

Gebruiksaanwijzing (NE)	(pag. 6)
Gebrauchsanleitung (DE)	(Seite 15)
Instruction manual (EN)	(page 25)
Manuel d'utilisation (FR)	(page 34)
Instruktionsbok (SV)	(sida 44)
Broșură cu instrucțiuni (RO)	(pagină 53)



Orsa Fireplace

Art.nr. 363487 363494 (Swiss plug)

Dit product is uitsluitend geschikt voor goed geïsoleerde plaatsen of voor incidenteel gebruik.

Dieses Produkt ist nur für gut isolierte Räume oder für den gelegentlichen Gebrauch geeignet.

This product is only suitable for well insulated spaces of occasional use.

Ce produit ne peut être utilisé que dans des locaux bien isolés ou de manière occasionnelle.

EUROM[®]
POWERFUL PRODUCTS SINCE 1974



Informatie eisen voor elektrische toestellen voor lokale ruimteverwarming					
Model: Orsa					
Item	Symbool	Waarde	Eenheid	Item	Eenheid
Warmteafgifte				Type warmte-input, uitsluitend voor elektrische warmte opslagtoestellen (selecteer één)	
Nominale warmteafgifte	P _{nom}	2	kW	Handmatige sturing van de warmteopslag met geïntegreerde thermostaat	Niet toepasbaar
Minimale warmteafgifte (indicatief)	P _{min}	1	kW	Handmatige sturing van de warmteopslag met kamer- en/of buitentemperatuur feedback	Niet toepasbaar
Maximale continue warmteafgifte	P _{max,c}	2	kW	Elektrische sturing van de warmteopslag met kamer- en/of buitentemperatuur feedback	Niet toepasbaar
Aanvullend elektriciteitsverbruik				Door een ventilator bijgestane warmteafgifte	Niet toepasbaar
Bij nominale warmteafgifte	e _{lmax}	0,013 (ventilatormotor)	kW	Type warmteafgifte/sturing kamertemperatuur (selecteer één)	
Bij minimale warmteafgifte	e _{lmin}	0,013 (ventilatormotor)	kW	Eentrapswarmteafgifte, geen sturing van de kamertemperatuur	Neen
In stand-by modus	e _{lSB}	0	kW	Twee of meer handmatig in te stellen trappen, geen sturing van de kamertemperatuur	Neen
				Mechanische sturing van de kamertemperatuur door thermostaat	Ja
				Elektronische sturing van de kamertemperatuur	Neen
				Elektronische sturing van de kamertemperatuur plus dag-tijdschakelaar	Neen
				Elektronische sturing van de kamertemperatuur plus week-tijdschakelaar	Neen
				Andere sturingsopties (meerdere selecties mogelijk)	
				Sturing van de kamertemperatuur, met aanwezigheidsdetectie	Neen
				Sturing van de kamertemperatuur, met openraamdetectie	Neen
				Met de optie van afstandsbediening	Neen
				Met adaptieve sturing van de start	Neen
				Met beperking van de werkingstijd	Neen
				Met black-bultsensor	Neen
Contactgegevens	Eurom - Kokosstraat 20 - 8281JC - Genemuiden - The Netherlands				

Erforderliche Angaben zu elektrischen Einzelraumheizgeräten					
Modell: Orsa					
Angabe	Symbol	Wert	Einheit	Angabe	Einheit
Wärmeleistung				Nur bei elektrischen Speicher-Einzelraumheizgeräten: Art der Regelung der Wärmezufuhr (bitte eine Möglichkeit auswählen)	
Nennwärmeleistung	P _{nom}	2	kW	Manuelle Regelung der Wärmezufuhr mit integriertem Thermostat	Unzutreffend
Mindestwärmeleistung (Richtwert)	P _{min}	1	kW	Manuelle Regelung der Wärmezufuhr mit Rückmeldung der Raum- und/oder Außertemperatur	Unzutreffend
Maximale kontinuierliche Wärmeleistung	P _{max,c}	2	kW	Elektronisch Regelung der Wärmezufuhr mit Rückmeldung der Raum- und/oder Außertemperatur	Unzutreffend
Hilfsstromverbrauch				Wärmeabgabe mit Gebläseunterstützung	Unzutreffend
Bei Nennwärmeleistung	e _{lmax}	0,013 (Lüftermotor)	kW	Art der Wärmeleistung / Raumtemperaturkontrolle (bitte eine Möglichkeit auswählen)	
Bei Mindestwärmeleistung	e _{lmin}	0,013 (Lüftermotor)	kW	Einstufige Wärmeleistung, keine Raumtemperaturkontrolle	Nein
Im Bereitschaftszustand	e _{lSB}	0	kW	Zwei oder mehr manuell einstellbare Stufen, keine Raumtemperaturkontrolle	Nein
				Raumtemperaturkontrolle mit mechanischem Thermostat	Ja
				Mit Elektronische Raumtemperaturkontrolle	Nein
				Elektronische Raumtemperaturkontrolle und Tageszeitregelung	Nein
				Elektronische Raumtemperaturkontrolle und Wochentagsregelung	Nein
				Sonstige Regelungsoptionen (Mehrfachnennungen möglich)	
				Raumtemperaturkontrolle mit Präsenzerkennung	Nein
				Raumtemperaturkontrolle mit Erkennung offener Fenster	Nein
				Mit Fernbedienungsoption	Nein
				Mit adaptiver Regelung des Heizbeginns	Nein
				Mit Betriebszeitbegrenzung	Nein
				Mit Schwarzkugelsensor	Nein
Kontaktangaben	Eurom - Kokosstraat 20 - 8281 JC - Genemuiden - The Netherlands				

Information requirement for the electric local space heaters					
Model identifier(s): Orsa					
Item	Symbol	Value	Unit	Item	Unit
Heat output				Type of heat input, for electric storage local space heaters only (select one)	
Nominal heat output	P _{nom}	2	kW	manual heat charge control, with integrated thermostat	Not applicable
Minimum heat output (indicative)	P _{min}	1	kW	manual heat charge control with room and/or outdoor temperature feedback	Not applicable
Maximum continuous heat output	P _{max,c}	2	kW	electronic heat charge control with room and/or outdoor temperature feedback	Not applicable
Auxiliary electricity consumption				fan assisted heat output	Not applicable
At nominal heat output	e _{lmax}	0,013 (fan motor)	kW	Type of heat output/room temperature control (select one)	
At minimum heat output	e _{lmin}	0,013 (fan motor)	kW	single stage heat output and no room temperature control	No
In standby mode	e _{lSB}	0,48	kW	Two or more manual stages, no room temperature control	No
				with mechanic thermostat room temperature control	Yes
				with electronic room temperature control	No
				electronic room temperature control plus day timer	No
				electronic room temperature control plus week timer	No
				Other control options (multiple selections possible)	
				room temperature control, with presence detection	No
				room temperature control, with open window detection	No
				with distance control option	No
				with adaptive start control	No
				with working time limitation	No
				with black bulb sensor	No
Contact details	Eurom - Kokosstraat 20 - 8281 JC - Genemuiden - The Netherlands				

Exigences d'information applicables aux dispositifs de chauffage décentralisés électriques					
Modèle: Orsa					
Caractéristique	Symbole	Valeur	Unité	Caractéristique	Unité
Puissance thermique				Type d'apport de chaleur, pour les dispositifs de chauffage décentralisés électriques à accumulation uniquement (sélectionner un seul type)	
Puissance thermique nominale	Pnom	2	kW	Contrôle thermique manuel de la charge avec thermostat intégré	N'est pas applicable
Puissance thermique minimale (indicative)	Pmin	1	kW	Contrôle thermique manuel de la charge avec réception d'informations sur la température de la pièce et/ou extérieure	N'est pas applicable
Puissance thermique maximale continue	Pmax,c	2	kW	contrôle thermique électronique de la charge avec réception d'informations sur la température de la pièce et/ou extérieure	N'est pas applicable
Consommation d'électricité auxiliaire				Puissance thermique réglable par ventilateur	N'est pas applicable
À la puissance thermique nominale	elmax	0,013 (moteur de ventilateur)	kW	Type de contrôle de la puissance thermique/de la température de la pièce (sélectionner un seul type)	
À la puissance thermique minimale	elmin	0,013 (moteur de ventilateur)	kW	Contrôle de la puissance thermique à un palier, pas de contrôle de la température de la pièce	Non
En mode veille	elSB	0	kW	Contrôle à deux ou plusieurs paliers manuels, pas de contrôle de la température de la pièce	Non
				Contrôle de la température de la pièce avec thermostat mécanique	Oui
				Contrôle électronique de la température de la pièce	Non
				Contrôle électronique de la température et programmateur journalier	Non
				Contrôle électronique de la température et programmateur hebdomadaire	Non
				Autres options de contrôle (sélectionner une ou plusieurs options)	
				Contrôle de la température de la pièce, avec détecteur de présence	Non
				Contrôle de la température de la pièce, avec détecteur de fenêtre ouverts	Non
				Option contrôle à distance	Non
				Contrôle adaptatif de l'activation	Non
				Limitation de la durée d'activation	Non
				Capteur à globe noir	Non
Coordonnées de contact	Eurom - Kokosstraat 20 - 8281 JC - Genemuiden - The Netherlands				

Dank

Hartelijk dank dat u voor een EUROM apparaat hebt gekozen. U hebt daarmee een goede keus gemaakt! Wij hopen dat hij tot uw volle tevredenheid zal functioneren. Om het beste uit uw apparaat te halen is het belangrijk dat u deze gebruiksaanwijzing vóór gebruik aandachtig en in zijn geheel doorleest en ook begrijpt. Schenk daarbij speciaal aandacht aan de veiligheidsvoorschriften; die worden vermeld ter bescherming van u en uw omgeving! Bewaar de gebruiksaanwijzing vervolgens om het in de toekomst nog eens te kunnen raadplegen. Bewaar ook de verpakking: dat is de beste bescherming voor uw apparaat tijdens de opslag buiten het seizoen. En mocht u het apparaat ooit aan iemand anders overdragen, lever er dan de gebruiksaanwijzing en de verpakking bij.

Wij wensen u veel plezier met de Orsa Fireplace!

Eurom
Kokosstraat 20
8281 JC Genemuiden (NL)
info@eurom.nl
www.eurom.nl

Deze gebruiksaanwijzing is met de grootste zorg samengesteld. Niettemin behouden wij ons het recht voor deze gebruiksaanwijzing op elk moment te optimaliseren en technisch aan te passen. De gebruikte afbeeldingen kunnen afwijken.

Symboolverklaring



Apparaat niet afdekken!

Technische gegevens

Max. vermogen	2000 Watt
Instelmogelijkheden	0 – 1000 – 2000 Watt
Aansluitspanning	220-240V~50Hz
Thermostaat	+
Lamp	Led (niet vervangbaar)
Afmetingen	41 x 41 x 85 cm
Gewicht	16,9 kg

Waarschuwingen elektrische kachels

Veiligheid waarschuwing algemeen

1. Lees voor gebruik (en evt. installatie) van dit apparaat deze gebruiksaanwijzing zorgvuldig en helemaal door. Bewaar het om het in de toekomst nog eens te kunnen raadplegen en evt. door te kunnen geven.
2. Controleer voor gebruik dit nieuwe apparaat (incl. kabel en stekker) op zichtbare beschadigingen. Neem een beschadigd apparaat niet in gebruik maar biedt hem uw leverancier aan ter vervanging.
3. Bij onjuist gebruik of onjuiste installatie bestaat het risico op elektrische schokken en/of brandgevaar.

Waarschuwingen positie van het apparaat

1. Gebruik het apparaat alleen wanneer het hout compartiment is gemonteerd. Gebruik van het apparaat zonder houtcompartiment is bijzonder brandgevaarlijk. Altijd de stekker uit het stopcontact bij monteren / demonteren.
2. Dit apparaat is niet geschikt voor wand- of plafond montage.
3. Gebruik het apparaat niet in de directe omgeving van een bad, een douche of een zwembad.
4. Dit apparaat is niet geschikt voor gebruik in vochtige ruimtes als badkamers, wasruimtes enz. Plaats het apparaat niet in de nabijheid van watertappunten en waterreservoirs (kraan, bad, douche, toilet, wastafel, zwembad o.i.d.). Zorg ervoor dat hij nooit in water kan vallen en dat er geen water het apparaat binnendringt. Mocht het apparaat tóch ooit in water vallen, neem dan éérst de stekker uit het stopcontact! Een inwendig nat geworden apparaat niet meer gebruiken maar ter reparatie aanbieden. Dompel apparaat, snoer of stekker nooit in water of andere vloeistof en raak het apparaat nooit met natte handen aan.
5. De lucht rond het apparaat moet onbelemmerd kunnen circuleren. Plaats het apparaat dus niet te dicht op muren of grote voorwerpen en niet onder een plank, kast, gordijnen o.i.d. Houd bij het plaatsen van het apparaat de volgende minimum vrije afstanden in acht:
Voorkant, minimum vrije afstand 100 cm
Achterkant, minimum vrije afstand 25 cm
Zijkanten, minimum vrije afstand 100 cm
Bovenkant, minimum vrije afstand 100 cm
6. Plaats het apparaat altijd op een stevige, vlakke horizontale ondergrond.
7. De ondergrond waarop het apparaat wordt geplaatst moet van niet- of moeilijk ontvlambaar materiaal zijn. In ieder geval bestand te zijn tegen een temperatuur van minimaal 125°C zonder te gaan schroeien, smelten, vervormen of vlam te vatten. Controleer regelmatig of de ondergrond niet oververhit raakt; dat kan gevaar opleveren!
8. Plaats het apparaat niet op zachte oppervlakken als een bed of hoogpolig tapijt, waardoor openingen afgesloten kunnen raken.

9. Plaats het apparaat niet in een open raam i.v.m. regen, niet op natte oppervlakken en voorkom dat er vocht op wordt gemorst. Plaats het apparaat niet achter een deur of in een looproute om het per abuis omver stoten te voorkomen.
10. Plaats het apparaat niet vlakbij- onder- of gericht op een stopcontact en niet in de buurt van open vuur of warmtebronnen.
11. Gebruik het apparaat niet vlakbij of gericht op meubels, gordijnen, papier, kleding, beddengoed of andere brandbare zaken. Houd dit minstens 1 meter van het apparaat verwijderd!
12. Gebruik de kachel niet buitenshuis en niet in ruimtes, kleiner dan 15m³.
13. Het apparaat bevat inwendig hete en/of gloeiende en vonkende delen. Gebruik het apparaat dus niet in een omgeving waar brandstoffen, verf, ontbrandbare vloeistoffen en/of gassen enz. worden bewaard. Gebruik het apparaat niet in een brandgevaarlijke omgeving zoals nabij gastanks, gasleidingen of spuitbussen. Dat levert explosie- en brandgevaar op!

Waarschuwingen gebruik

1. Gebruik geen toevoegingen/accessoires op het apparaat, die niet zijn aanbevolen of geleverd door de fabrikant.
2. Gebruik het apparaat uitsluitend voor het doel waarvoor hij is ontworpen en op de wijze zoals beschreven in deze gebruiksaanwijzing.
3. **Sommige delen van dit apparaat worden erg heet en kunnen brandwonden veroorzaken. Speciale aandacht is nodig als kinderen, kwetsbare personen of huisdieren in de buurt van het apparaat aanwezig zijn. Laat hen nooit alleen achter bij een werkend apparaat.**
4. Bedek of blokkeer het apparaat nooit; daardoor raakt het apparaat oververhit en treedt er brandgevaar op. Hang of leg nooit voorwerpen als kleding, dekens, kussens, papier enz. op het apparaat. De minimum afstand van 1 meter tussen apparaat en brandbare materialen dient altijd in acht te worden genomen. Ventilatieopeningen mogen op geen enkele wijze worden geblokkeerd, om brand te voorkomen. Gebruik het apparaat dus ook nooit om kleding op te drogen of iets op te zetten. Laat niets tegen het apparaat leunen!
5. Stel het apparaat niet automatisch in werking d.m.v. een tijd klok, timer, of elke andere voorziening die het apparaat automatisch inschakelt. Voor gebruik dient er altijd op veilige omstandigheden te worden gecontroleerd! Gebruik het apparaat ook niet met een externe voltagereregelaar als een dimmer o.i.d.; ook dat levert gevaar op!
6. Dit apparaat is uitsluitend bedoeld voor normaal huishoudelijk gebruik. Gebruik het apparaat alleen voor (bij) verwarming in huis.
7. Aansluitspanning en frequentie, vermeld op het apparaat, dienen overeen te komen met die van het te gebruiken stopcontact. Het te gebruiken stopcontact dient voorzien te zijn van randaarde en de elektrische installatie dient beveiligd te zijn met een aardlekschakelaar van 30 mA . Het stopcontact dat u gebruikt dient te allen tijde goed bereikbaar te zijn, om ingeval van nood snel de stekker uit het stopcontact te kunnen nemen.

8. Om overbelasting en doorgebrande zekeringen te voorkomen geen andere apparatuur op hetzelfde stopcontact of dezelfde elektrische groep aansluiten als waar het apparaat op aangesloten is.
9. Rol de elektrokabel van het apparaat volledig af voor u de stekker in het stopcontact steekt, en zorg ervoor dat de elektrokabel nergens met de hete delen van het apparaat in contact komt of anderszins heet kan worden. Leid de elektrokabel niet onder tapijt door, bedek het niet met matten, lopertjes o.i.d. en houd de kabel buiten de looproute. Zorg ervoor dat er niet op getrapt wordt en er geen meubels op worden gezet. Leid de elektrokabel niet om scherpe hoeken en wind het na gebruik niet te strak op! Voorkom dat de elektrokabel in contact komt met olie, oplosmiddelen en scherpe voorwerpen. Controleer de elektrokabel en stekker regelmatig op beschadigingen. Draai of knik de elektrokabel niet en wind het niet om het apparaat; dat kan de isolatie beschadigen!
10. Het gebruik van een verlengkabel wordt afgeraden omdat dit oververhitting en brand kan veroorzaken. Is het gebruik van een verlengkabel onvermijdelijk, zorg dan voor een onbeschadigd, goedgekeurd verlengkabel met aarding en met een minimale doorsnee van $3 \times 2,5 \text{ mm}^2$ en een minimaal toegestaan vermogen van 2500 Watt. Rol de verlengkabel altijd geheel af om oververhitting te voorkomen.
11. Sluit het apparaat alleen aan op een vast stopcontact. Gebruik geen verdeeldoos/tafelcontactdoos e.d.
12. Tijdens het gebruik kan de stekker lauw aanvoelen; dat is normaal. Is hij echt warm, dan mankeert er waarschijnlijk wat aan het stopcontact. Neem contact op met uw elektricien.
13. Schakel het apparaat altijd eerst uit met de hoofdschakelaar en neem dan de stekker uit het stopcontact. Nooit het apparaat d.m.v. de stekker uitschakelen!
14. Voorkom dat vreemde voorwerpen door de straling /ventilatie- of uitblaasopeningen het apparaat binnendringen. Dit kan een elektrische schok, brand of beschadiging veroorzaken.
15. Laat een werkend apparaat nooit zonder toezicht achter maar schakel het apparaat éérst uit en neem vervolgens de stekker uit het stopcontact.
16. Altijd stekker uit het stopcontact als dit apparaat niet in gebruik is! Pak de stekker daartoe in de hand; trek nooit aan de elektrokabel!
17. Dit apparaat wordt heet tijdens het gebruik. Raak het apparaat niet aan tijdens of kort na het gebruik: dat veroorzaakt brandwonden.
18. Bedien het apparaat nooit met natte handen.

Wie mag het apparaat gebruiken

1. Kinderen, jonger dan 3 jaar dienen uit de buurt te worden gehouden, tenzij er continu toezicht op hen is.
2. Kinderen tussen de 3 en 8 jaar mogen het apparaat uitsluitend aan- of uitschakelen als het apparaat op zijn normale werkplek is opgesteld of is geïnstalleerd en wanneer er toezicht op hen wordt gehouden of wanneer zij instructies hebben ontvangen aangaande het op veilige wijze gebruiken van het apparaat en begrijpen welke gevaren eraan verbonden zijn.

3. Kinderen tussen de 3 en 8 jaar mogen niet de stekker in het stopcontact steken, niet het apparaat regelen of reinigen en er geen gebruikersonderhoud aan uitvoeren. Dit apparaat kan door kinderen vanaf 8 jaar en ouder en personen met verminderde fysieke, zintuiglijke of geestelijke vaardigheden of gebrek aan ervaring en kennis worden gebruikt wanneer er toezicht op hen wordt gehouden of wanneer zij instructies hebben ontvangen aangaande het op veilige wijze gebruiken van het apparaat en begrijpen welke gevaren eraan verbonden zijn.
4. Kinderen mogen het apparaat niet zonder toezicht reinigen en onderhouden.
5. Kinderen mogen niet met het apparaat spelen.

Waarschuwingen onderhoud

1. Houd het apparaat schoon. Stof, vuil en/of aanslag in uw apparaat is een veelvoorkomende reden voor oververhitting. Zorg ervoor dat dergelijke neerslag regelmatig wordt verwijderd.
2. Schakel altijd het apparaat uit, neem de stekker uit het stopcontact en laat het apparaat eerst afkoelen wanneer u:
 - het apparaat wilt schoonmaken.
 - gebruikers- onderhoud aan het apparaat wilt uitvoeren.
 - het apparaat aanraakt of verplaatst.
3. Stel het apparaat niet in werking wanneer u beschadigingen constateert aan apparaat, elektrokabel of stekker, of wanneer het slecht functioneert, ongebruikelijke geluiden maakt, iets ruikt of rook ziet, is gevallen of op andere wijze een storing vertoont. Verwijder onmiddellijk de stekker uit het stopcontact. Breng het complete apparaat terug naar uw leverancier of een erkend elektricien voor controle en/of reparatie. Vraag altijd om originele onderdelen.
4. Het apparaat mag uitsluitend worden geopend en/of gerepareerd door daartoe bevoegde en gekwalificeerde personen. Voer zelf geen reparaties uit aan het apparaat, dat kan gevaarlijk zijn! Reparaties, uitgevoerd door onbevoegden of wijzigingen aan het apparaat doorbreken de stof- en waterdichtheid van het apparaat en doen de garantie en de aansprakelijkheid van de fabrikant vervallen.
5. Als de elektrokabel is beschadigd, moet het worden vervangen door de fabrikant, diens service medewerker of personen met vergelijkbare kwalificaties om gevaar te voorkomen.

Afwijkingen van punt 3,4,5, kunnen schade, brand en/of persoonlijk letsel veroorzaken. Zij doen de garantie vervallen en leverancier, importeur en/of fabrikant aanvaarden geen aansprakelijkheid voor de gevolgen.

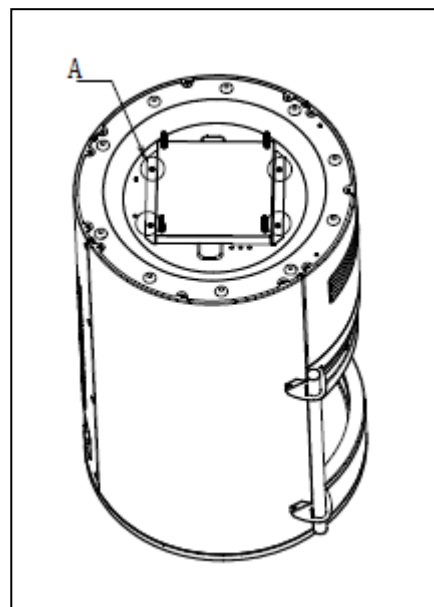
Beschrijving

1. Aanzuigrooster, schakelaars en thermostaatknop (achterzijde)
2. Handgreep
3. Vlammenscherm
4. Uitblaasrooster
5. Hout compartiment (hout niet meegeleverd)

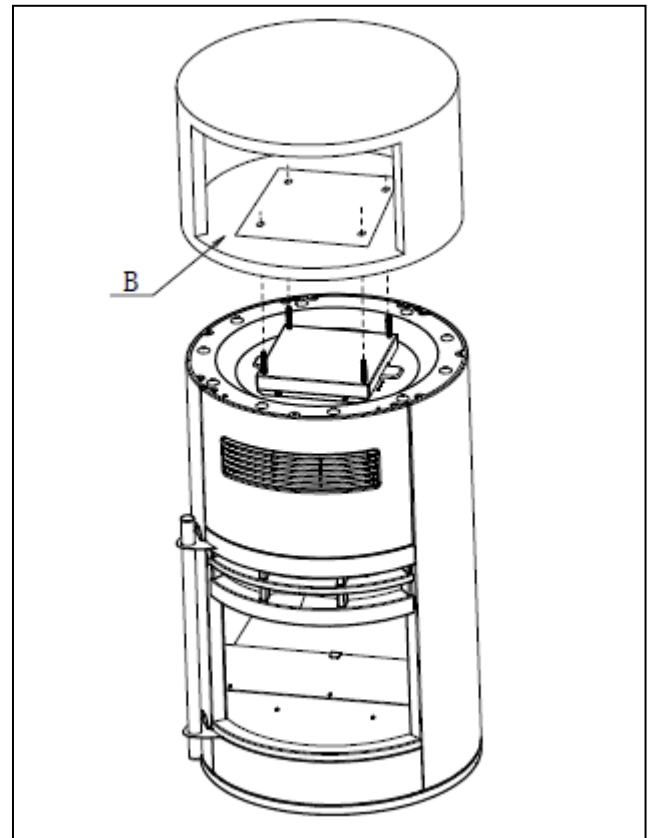


Opbouw, plaats en aansluiting

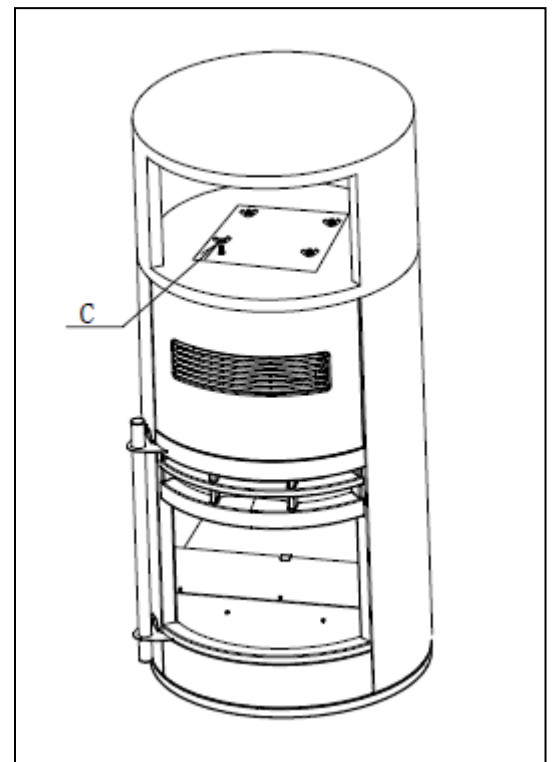
- Verwijder al het verpakkingsmateriaal en houd het buiten het bereik van kinderen. Controleer na verwijdering van de verpakking of het apparaat geen beschadigingen of tekenen die op een fout/defect/storing kunnen wijzen, vertoont. Gebruik het apparaat in geval van twijfel niet, maar wend u tot uw leverancier ter controle / vervanging.
- **Kies een geschikte plaats voor het apparaat rekening houdend met alle eerder genoemde waarschuwingen in deze gebruiksaanwijzing.**
- Plaats de kachel ondersteboven, gebruik een deken o.i.d. om beschadigingen te voorkomen.
 1. Monteer met de 4 kruiskopschroeven het doosvormige metalen hulpstuk aan de onderkant van de kachel.



2. Plaats het houtcompartiment op de kachel, zie tekening 2. Plaats de 4 schroeven van het doosvormige metalen hulpstuk door de 4 gaten van het houtcompartiment.
- Let op: Zorg dat de opening van het houtcompartiment zich aan de voorzijde bevindt.



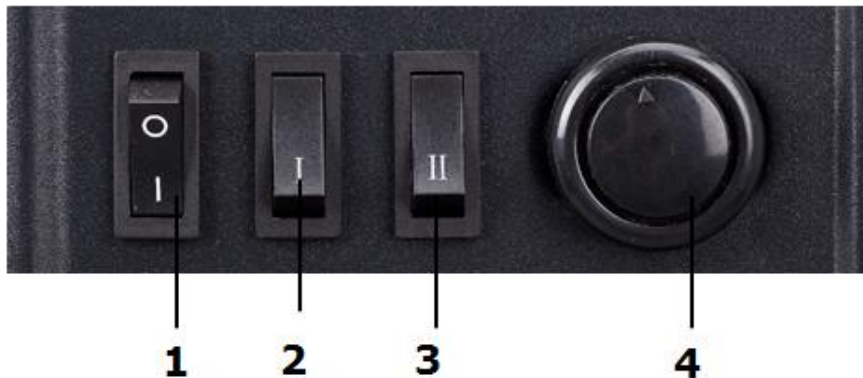
3. Plaats de metalen plaat met de 4 gaten aan de binnenkant van het houtcompartiment. Plaats de 4 schroeven door de gaten van de metalen plaat. Schroef de vleugelmoeren stevig op de schroeven en zet de kachel recht op.



- Controleer de elektrokabel geheel en steek de stekker in een passend 220-240V **geaard** stopcontact. Controleer, om overbelasting te voorkomen, of er geen andere apparatuur op dezelfde groep is aangesloten.

Ingebruikname

- Controleer of de gegevens op het typeplaatje overeenkomen met die van de stroomvoorziening waarop u de kachel wilt aansluiten. Sluit geen andere apparatuur aan op dezelfde aansluiting.
- De bedieningsschakelaars en de thermostaatknop bevinden zich aan de achterzijde van de kachel.
- Door het indrukken van de onderstaande schakelaars bereikt u het volgende effect:



Schakelaar 1: stroomtoevoer naar de kachel en vlameffect (zonder warmte) ingeschakeld (O ingedrukt is UIT - I ingedrukt is AAN).

Schakelaar 1+2: 1000 Watt verwarming ingeschakeld, met vlameffect

Schakelaar 1+2+3: 2000 Watt verwarming ingeschakeld, met vlameffect

- Controleer of schakelaar 1 op UIT staat (O ingedrukt)
- Steek nu de stekker in het **gearde** stopcontact.
- Draai de thermostaatknop (4) op maximaal (zo ver mogelijk met de klok mee).
- Door schakelaar 1 en evt. schakelaar 2 en 3 in te drukken neemt u de kachel nu in gebruik.
- Als de ruimte de gewenste temperatuur heeft bereikt draait u de thermostaatknop langzaam terug tot u een klik hoort. De temperatuur is nu ingesteld. De kachel slaat nu af en zal automatisch aan- en afslaan om de ingestelde temperatuur te handhaven. Om een hogere of lagere temperatuur in te stellen draait u de thermostaatknop resp. iets met de klok mee / tegen de klok in.
- U schakelt de kachel uit door alle schakelaars weer in de UIT-stand te zetten. Neem vervolgens de stekker uit het stopcontact; doe dat altijd wanneer de kachel niet in gebruik is!

Veiligheidsvoorziening

De Orsa Fireplace sfeerhaard is uitgevoerd met een oververhittingsbeveiliging. De oververhittingsbeveiliging schakelt de kachel uit wanneer het inwendig te heet wordt. Dat kan gebeuren wanneer de kachel zijn warmte onvoldoende kan afgeven of te weinig frisse lucht kan aanzuigen. Doorgaans is de oorzaak dus (gedeeltelijke) afdekking van de kachel, verstopping van de aanzuig- en/of uitblaasroosters, plaatsing te dicht bij bijv. een muur

enz. Als dit gebeurt, schakel dan de kachel uit door de centrale schakelaar op O te zetten en neem de stekker uit het stopcontact. Laat de haard minimaal 15 minuten afkoelen en neem de reden van de oververhitting weg. Hierna kunt u de haard weer in gebruik nemen. Herhaalt de oververhitting zich of kunt u de reden niet achterhalen, biedt de kachel dan ter controle/reparatie aan bij uw servicepunt.

Let op! Om veiligheidsredenen hervat de haard zijn werking niet automatisch na oververhitting. Voor inschakeling dient altijd op veilige omstandigheden te worden gecontroleerd! Schakel de haard daarom ook niet in d.m.v. een timer en sluit hem niet aan op een stroomvoorziening die regelmatig in- en uitschakelt.

Reiniging en onderhoud

Neem altijd de stekker uit het stopcontact en laat de kachel eerst afkoelen voordat u hem schoonmaakt of anderszins aanraakt. De kachel vraagt geen bijzonder onderhoud. Houd de aanzuig- en ventilatieopeningen altijd schoon en stofvrij. Om de metalen kast aan de buitenzijde schoon te maken kunt u een zachte doek of een zacht borsteltje gebruiken. Ook de glasplaat kan met een zachte doek worden gereinigd. Gebruik géén schurende schoonmaakmiddelen en ook geen speciale glasreinigers! De kachel bevat geen onderdelen die u zelf kunt vervangen. Indien zich een storing voordoet altijd onmiddellijk de stekker uit het stopcontact nemen en u tot een servicepunt wenden. Voer zelf geen reparaties uit en vraag altijd om originele onderdelen. Als u de kachel na het seizoen op wilt ruimen, maak hem dan schoon, verpak hem z.m. in de originele doos en geef hem een koele, droge en stofvrij plaats. Zorg dat hij daarbij rechtop staat.

Problemen en oplossingen

Mocht de haard helemaal niet werken, check dan de stroomvoorziening. Werkt het stopcontact? Is er geen zekering doorgebrand? Is het snoer of stekker defect? Het licht brandt wel maar de kachel geeft geen warmte? Controleer of de thermostaat op de kachel hoger staat dan de huidige kamertemperatuur. Stopt de haard zijn werking plotseling dan kan de oververhittingsbeveiliging in werking zijn getreden, zie onder 'Veiligheidsvoorziening'. Indien zich andere storingen voordoen onmiddellijk de haard uitschakelen, stekker uit het stopcontact nemen en uw leverancier of een erkend elektricien raadplegen. Voer nooit zelf reparaties uit; dat is gevaarlijk en doet de garantie vervallen!

Verwijdering



Gooi het apparaat aan het einde van de levensduur weg volgens de plaatselijke wetten en voorschriften of lever het apparaat in bij uw leverancier.

Bijlages

De CE-verklaring vindt u aan het einde van deze handleiding.

Dank

Herzlichen Dank, dass Sie sich für eine EUROM Gerät entschieden haben. Sie haben damit eine gute Wahl getroffen! Wir hoffen, dass sie zu Ihrer vollen Zufriedenheit funktioniert. Um Ihren Gerät optimal zu nutzen, ist es wichtig, dass Sie dieses Handbuch vor der Nutzung aufmerksam und komplett lesen und auch verstehen. Achten Sie dabei besonders auf die Sicherheitsvorschriften, die zu Ihrem persönlichen Schutz und zum Schutz Ihrer Umgebung genannt werden. Außerdem empfehlen wir Ihnen, dieses Handbuch aufzubewahren, um es bei Bedarf in Zukunft noch einmal konsultieren zu können. Bewahren Sie auch die Verpackung. Sie ist der beste Schutz für Ihren Gerät, wenn Sie das Gerät außerhalb der Saison lagern. Und sollten Sie das Gerät irgendwann weitergeben, legen Sie das Handbuch und die Verpackung bei.

Wir wünschen Ihnen viel Spaß mit dem Orsa Fireplace!

Eurom
Kokosstraat 20
8281 JC Genemuiden (NL)
info@eurom.nl
www.eurom.nl

Diese Gebrauchsanleitung wurde mit größtmöglicher Sorgfalt zusammengestellt. Dennoch behalten wir uns vor, diese Anleitung jederzeit zu optimieren und technisch anzupassen. Die verwendeten Bilder können abweichen.

Symbol Erklärung



Bedecken Sie das Gerät nicht

Technische Daten

Maximale Leistung	2000 Watt
Einstellungsmöglichkeiten	0 – 1000 – 2000 Watt
Anschlussspannung	220/240V – 50Hz
Thermostat	+
Leuchten	LED (nicht austauschbar)
Maße	41 x 41 x 85 cm
Gewicht	16,9 kg

Warnungen für Elektroheizungen

Sicherheitswarnung allgemein

1. Lesen Sie vor der Verwendung (und evtl. Installation) dieses Geräts diese Gebrauchsanweisung sorgfältig und komplett durch. Bewahren Sie diese Anleitung zum späteren Nachschlagen und eventuellen Weitergeben auf.
2. Kontrollieren Sie dieses neue Gerät (inkl. Kabel und Stecker) vor der Verwendung auf sichtbare Schäden. Nehmen Sie ein beschädigtes Gerät nicht in Gebrauch, sondern tauschen Sie es bei Ihrem Lieferanten um.
3. Bei fehlerhafter Verwendung oder Installation besteht die Gefahr von elektrischen Schlägen und/oder von Feuer.

Warnungen zur Geräteposition

1. Verwenden Sie das Gerät nur, wenn das Holzfach montiert ist. Die Verwendung des Geräts ohne Holzfach ist besonders gefährlich. Ziehen Sie beim Montieren/Demontieren immer den Stecker aus der Steckdose.
2. Dieses Gerät eignet sich nicht für Wand- oder Deckenmontage.
3. Verwenden Sie das Gerät nicht in der direkten Umgebung eines Bads, einer Dusche oder eines Schwimmbads.
4. Dieses Gerät ist nicht für die Installation in Feuchträumen wie Bädern, Waschräumen usw. geeignet. Stellen Sie das Gerät nicht in der Nähe von Wasserentnahmestellen und Wasserbehältern (Wasserhahn, Bad, Dusche, Toilette, Waschbecken, Schwimmbad u. dgl.) auf. Sorgen Sie dafür, dass das Gerät nicht ins Wasser fallen und dass kein Wasser in das Gerät eindringen kann. Sollte das Gerät dennoch ins Wasser gefallen sein, dann ziehen Sie zuerst den Stecker aus der Steckdose! Ein Gerät, in das Wasser eingedrungen ist, darf nicht mehr verwendet und muss zur Reparatur gebracht werden. Tauchen Sie Gerät, Kabel und Stecker nicht ins Wasser oder andere Flüssigkeiten ein und berühren Sie das Gerät nicht mit feuchten Händen.
5. Die Luft muss ungehindert um das Gerät zirkulieren können. Stellen Sie das Gerät daher nicht zu nahe an Wänden oder großen Gegenständen und nicht unter einem Brett, Schrank, Gardinen u. dgl. auf. Halten Sie beim Aufstellen des Geräts folgende Mindestabstände ein:
Vorderseite, minimaler freier Abstand: 100 cm
Rückseite, minimaler freier Abstand: 25 cm
Seiten, minimaler freier Abstand: 100 cm
Oberseite, minimaler freier Abstand: 100 cm
6. Stellen Sie das Gerät immer auf einen festen, flachen, horizontalen Untergrund.
7. Der Untergrund, auf dem das Gerät aufgestellt wird, muss aus nicht oder schwer entflammbarem Material sein.
Das Material muss auf jeden Fall Temperaturen von mindestens 125°C standhalten, ohne zu versengen, zu schmelzen, sich zu verformen oder zu entzünden.
Kontrollieren Sie regelmäßig, dass sich der Untergrund nicht überhitzt - dies kann gefährlich sein!
8. Stellen Sie das Gerät nicht auf weichen Oberflächen wie Betten oder Hochflorteppichen auf, wodurch Öffnungen versperrt werden können.

9. Stellen Sie das Gerät weder vor ein geöffnetes Fenster - damit es nicht im Regen stehen kann -, noch auf feuchte Flächen, und verhindern Sie, dass Feuchtigkeit darauf gelangen kann. Stellen Sie das Gerät nicht hinter einer Tür oder auf einer Laufroute auf, um versehentliches Umstoßen zu verhindern.
10. Stellen Sie das Gerät nicht in der Nähe von, unter oder in Richtung einer Steckdose oder in der Nähe von offenem Feuer oder Wärmequellen auf.
11. Verwenden Sie das Gerät nicht in der Nähe von oder in Richtung von Möbeln, Gardinen, Papier, Kleidung, Bettzeug oder anderen brennbaren Sachen. Halten Sie solche Gegenstände mindestens einen Meter von dem Gerät entfernt!
12. Verwenden Sie den Ofen nicht im Freien und nicht in Räumen, die kleiner als 15m³ sind.
13. Das Gerät enthält Teile, die heiß, glühend und/oder funkend sind. Verwenden Sie das Gerät daher nicht in Umgebungen, wo Brennstoffe, Farben, entzündliche Flüssigkeiten und/oder Gase usw. gelagert werden. Verwenden Sie das Gerät nicht in einer feuergefährlichen Umgebung wie in der Nähe von Gastanks, Gasleitungen oder Spraydosen. Dies führt zu Explosions- und Brandgefahr!

Warnungen Verwendung

1. Verwenden Sie keine Zusätze/Accessoires an dem Gerät, die vom Hersteller nicht empfohlen oder geliefert sind.
2. Verwenden Sie das Gerät ausschließlich für den Zweck, für den es entworfen ist, und nur auf die in dieser Anleitung beschriebene Weise.
- 3. Einige Teile dieses Geräts können sehr heiß werden und Brandwunden verursachen. Besondere Aufmerksamkeit ist vonnöten, wenn Kinder, schutzbedürftige Personen oder Haustiere in der Nähe des Geräts sind. Lassen Sie sie nie unbeaufsichtigt bei einem arbeitenden Gerät zurück.**
4. Bedecken oder blockieren Sie das Gerät nicht; es wird sich dadurch überhitzen, was zu Feuergefahr führt. Hängen oder legen Sie keine Gegenstände wie Kleidung, Decken, Kissen, Papier usw. auf das Gerät. Der Mindestabstand von einem Meter zwischen Gerät und brennbaren Materialien ist immer einzuhalten. Lüftungsöffnungen dürfen nicht versperrt werden, um Brandgefahr vorzubeugen. Verwenden Sie das Gerät also nicht, um daran Kleidung zu trocknen, und stellen Sie nichts darauf. Lehnen Sie nichts gegen das Gerät!
5. Das Gerät darf nicht automatisch mittels Zeitschaltuhr, Timer o. ä. eingeschaltet werden. Vor der Verwendung ist stets zu prüfen, ob die Umstände sicher sind. Verwenden Sie das Gerät auch nicht mit einem externen Spannungsregler wie einem Dimmer oder dgl. - dies birgt Gefahren!
6. Dieses Gerät ist ausschließlich für die normale Verwendung im Haushalt bestimmt. Verwenden Sie das Gerät nur als (Zusatz-)Heizung im Haus.
7. Die auf dem Gerät genannte Anschlußspannung und Frequenz müssen mit den Daten der zu verwendenden Steckdose übereinstimmen. Die zu verwendende Steckdose muss einen Schutzkontakt haben, und die elektrische Installation muss mit einem Fehlerstrom-/Differenzstrom-Schutzschalter von 30 mA gesichert sein. Die Steckdose,

die Sie verwenden, muss jederzeit gut erreichbar sein, um im Notfall schnell den Stecker herausziehen zu können.

8. Um Überlastung und den Ausfall von Sicherungen zu vermeiden, schließen Sie keine andere Apparatur an dieselbe Steckdose oder denselben Stromkreis, woran das Gerät angeschlossen ist, an.
9. Rollen Sie das Stromkabel des Geräts vollständig ab, bevor Sie den Stecker in die Steckdose stecken, und sorgen Sie dafür, dass das Stromkabel nirgendwo mit den heißen Teilen des Geräts in Berührung kommen oder anderweitig heiß werden kann. Führen Sie das Stromkabel nicht unter dem Teppich hindurch, bedecken Sie es nicht mit Läufern o. dgl. und verlegen Sie es so, dass man nicht darüber stolpern kann. Sorgen Sie dafür, dass niemand darauf treten kann und dass keine Möbel daraufgestellt werden. Legen Sie das Stromkabel nicht um scharfkantige Ecken und wickeln Sie es nach der Verwendung nicht zu straff auf. Verhindern Sie, dass das Stromkabel mit Öl, Lösungsmitteln oder scharfen Gegenständen in Berührung kommt. Kontrollieren Sie das Stromkabel und den Stecker regelmäßig auf Beschädigungen. Verdrehen oder knicken Sie das Stromkabel nicht und wickeln Sie es nicht um das Gerät - dies kann die Isolation beschädigen!
10. Von der Verwendung eines Verlängerungskabels wird abgeraten, da dies Überhitzung und Brand verursachen kann. Ist die Verwendung eines Verlängerungskabels unvermeidlich, so sorgen Sie für ein unbeschädigtes, zugelassenes Verlängerungskabel mit Erdung und einem Mindestdurchmesser von $3 \times 2,5 \text{ mm}^2$ und einer minimalen zulässigen Leistung von 2500 Watt. Rollen Sie das Verlängerungskabel immer ganz ab, um Überhitzung zu vermeiden.
11. Schließen Sie das Gerät nur an eine feste Steckdose an. Verwenden Sie keine Verteilerdose, Steckdosenleiste o. dgl.
12. Während der Verwendung kann der Stecker lauwarm sein, das ist normal. Ist er richtig warm, dann ist die Steckdose wahrscheinlich defekt. Wenden Sie sich an einen Elektriker.
13. Schalten Sie das Gerät erst mit dem Hauptschalter aus und ziehen Sie dann den Stecker aus der Steckdose. Schalten Sie das Gerät nicht aus, indem Sie den Stecker ziehen!
14. Verhindern Sie, dass Gegenstände in die Strahlungs-, Lüftungs- oder Ausblasöffnungen eindringen. Dies kann einen elektrischen Schlag, Feuer oder Beschädigungen verursachen.
15. Lassen Sie ein arbeitendes Gerät niemals unbeaufsichtigt, sondern schalten Sie es erst aus und ziehen Sie dann den Stecker aus der Steckdose.
16. Ziehen Sie immer den Stecker aus der Steckdose, wenn das Gerät nicht in Gebrauch ist! Ziehen Sie immer am Stecker, nie am Kabel!
17. Dieses Gerät wird während der Verwendung heiß. Berühren Sie das Gerät während und kurz nach der Verwendung nicht: Sie können sich verbrennen!
18. Bedienen Sie das Gerät nicht mit nassen Händen.

Wer das Gerät verwenden darf

1. Kinder unter drei Jahren dürfen sich nicht in der Nähe befinden, außer wenn sie ständig beaufsichtigt werden.
2. Kinder von drei bis acht Jahren dürfen das Gerät nur an- oder ausschalten, wenn es an seinem normalen Arbeitsplatz aufgestellt oder installiert ist und wenn die Kinder ständig beaufsichtigt werden oder Anweisungen über die sichere Verwendung des Geräts erhalten und die damit einhergehenden Gefahren begriffen haben. Kinder von drei bis acht Jahren dürfen nicht den Stecker in die Steckdose stecken, das Gerät weder regeln noch reinigen und keine Wartung daran ausführen.
3. Dieses Gerät kann von Kindern ab acht Jahren und von Personen mit eingeschränkten physischen, sinnlichen oder geistigen Fähigkeiten oder mangelnder Erfahrung und Kenntnis verwendet werden, wenn sie beaufsichtigt werden oder Anweisungen über die sichere Verwendung des Geräts erhalten und die damit einhergehenden Gefahren begriffen haben.
4. Kinder dürfen das Gerät nicht ohne Aufsicht reinigen und warten.
5. Kinder dürfen mit dem Gerät nicht spielen.

Warnungen Wartung

1. Halten Sie das Gerät sauber. Staub, Schmutz und/oder Ablagerungen an Ihrem Gerät sind ein häufiger Grund für Überhitzung. Sorgen Sie dafür, dass solche Ablagerungen regelmäßig entfernt werden.
2. Schalten Sie das Gerät aus, ziehen Sie den Stecker aus der Steckdose und lassen Sie das Gerät erst abkühlen, bevor Sie das Gerät:
 - reinigen
 - warten
 - berühren oder umsetzen.
3. Setzen Sie das Gerät nicht in Betrieb, wenn Sie Beschädigungen an Gerät, Stromkabel oder Stecker konstatieren oder wenn das Gerät nicht ordentlich funktioniert, ungebräuchliche Geräusche macht, Gerüche oder Rauch absondert, heruntergefallen ist oder eine andersartige Störung aufweist. Ziehen Sie sofort den Stecker aus der Steckdose. Bringen Sie das ganze Gerät zwecks Kontrolle und/oder Reparatur zu Ihrem Lieferanten zurück oder geben Sie es einem anerkannten Elektriker. Verlangen Sie immer Originalteile.
4. Das Gerät darf nur von einem dazu befugten und qualifizierten Fachmann geöffnet und/oder repariert werden. Reparieren Sie das Gerät nicht selbst, das kann gefährlich sein! Von Unbefugten ausgeführte Reparaturen oder Änderungen des Geräts durchbrechen die Staub- und Wasserdichtigkeit des Geräts und führen zum Verfall der Garantie und Haftung seitens des Herstellers.
5. Wenn das Stromkabel beschädigt ist, muss es vom Hersteller, seinem Servicemitarbeiter oder einer Person mit vergleichbarer Qualifikation ausgetauscht werden, um Gefahren vorzubeugen.

Abweichungen von den Punkten 3,4,5, können Schäden, Feuer und/oder Verletzungen verursachen; sie führen zum Verlust der Garantie, und weder Hersteller, Importeur noch Lieferant übernehmen dann irgendeine Haftung für die Folgen.

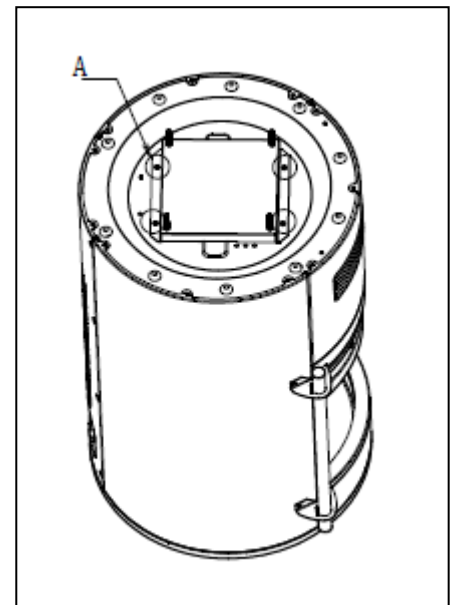
Beschreibung

1. Sauggitter, Bedienungsschalter und Thermostatknopf (Rückseite)
2. Flammenbildschirm
3. Abdeckplatte Schalter
4. Luftabgabegitter
5. Holzfach (Holz nicht inbegriffen)

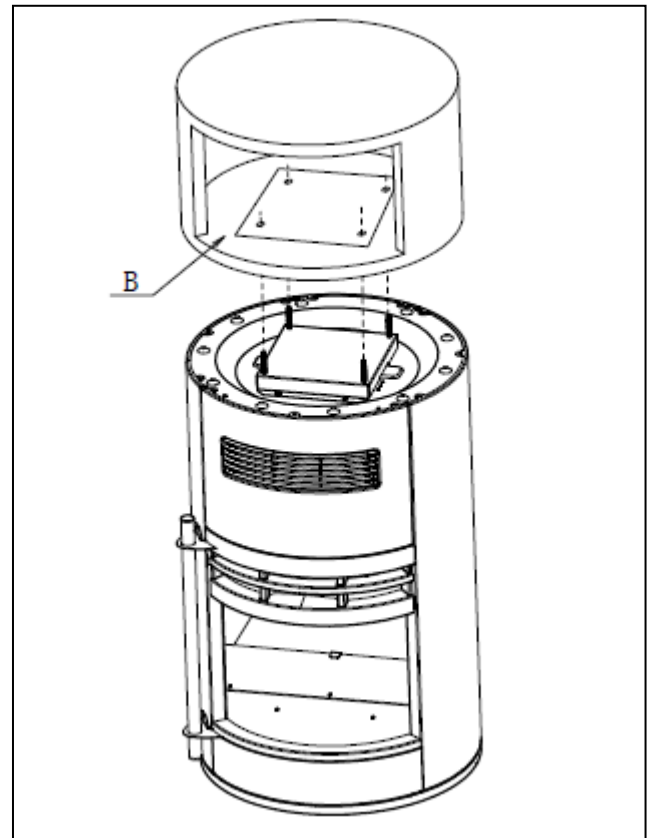


Standort und Anschluss

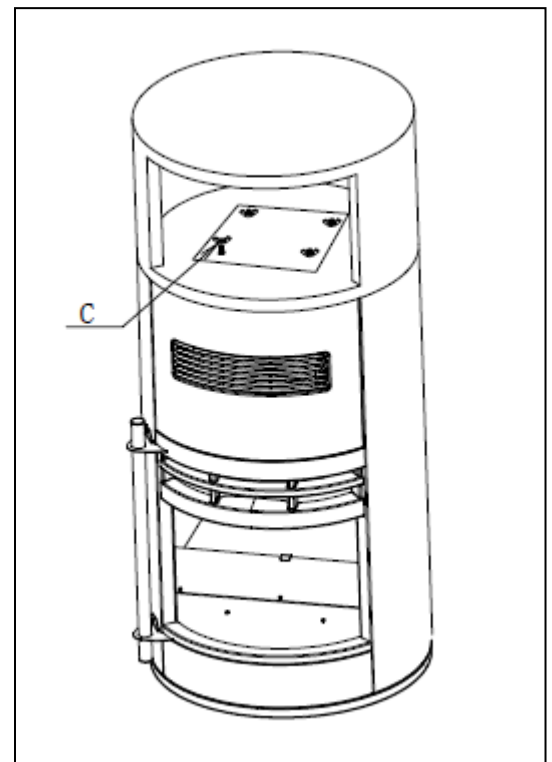
- Entfernen Sie sämtliches Verpackungsmaterial und halten Sie es außer der Reichweite von Kindern. Kontrollieren Sie nach Entfernung der Verpackung, ob das Gerät Beschädigungen oder Anzeichen eines Fehlers/Defekt/Störung aufweist. Benutzen Sie das Gerät im Zweifelsfall nicht, sondern wenden Sie sich zur Kontrolle / Austausch an Ihren Lieferanten.
- Wählen Sie einen geeigneten Standort für das Gerät unter Berücksichtigung aller in dieser Gebrauchsanleitung genannten Warnhinweise.
- Stellen Sie die Heizung auf den Kopf, verwenden Sie eine Decke oder ähnliches um Schäden zu vermeiden.
 1. Befestigen Sie mit den 4 Kreuzschlitzschrauben den kastenförmigen Metallaufsatz am Boden des Ofens.



2. Setzen Sie das Holzfach auf den Herd, siehe Zeichnung 2. Setzen Sie die 4 Schrauben des kastenförmigen Metallaufsatzes durch die 4 Löcher im Holzfach.
- Hinweis: Stellen Sie sicher, dass sich die Öffnung des Holzfachs vorne befindet.



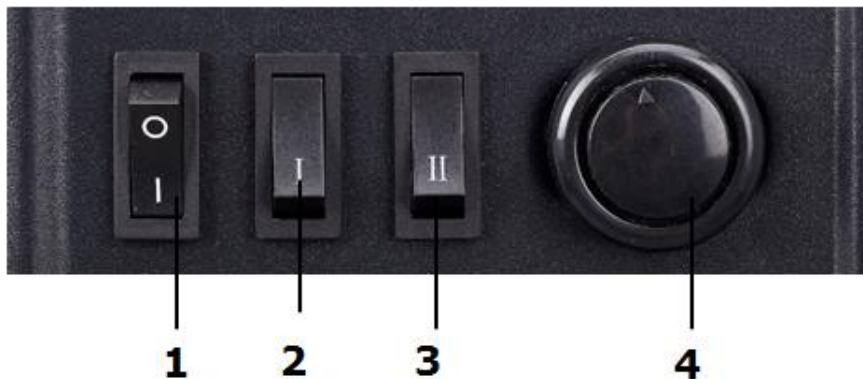
3. Platzieren Sie die Metallplatte mit den 4 Löchern an der Innenseite des Holzfachs. Setzen Sie die 4 Schrauben durch die Löcher der Metallplatte. Schrauben Sie die Flügelmuttern fest auf die Schrauben und stellen Sie den Ofen aufrecht.



- Wickeln Sie das Stromkabel vollständig ab und stecken Sie den Stecker in eine geeignete geerdete 220-240-V-Steckdose. Vergewissern Sie sich, dass keine anderen Geräte an dieselbe Gruppe angeschlossen sind, um eine Überlastung zu vermeiden.

Inbetriebnahme

- Kontrollieren Sie, ob die Angaben auf dem Typenschild mit dem der Stromvorrichtung übereinstimmen, an die Sie den Kamin anschließen möchten. Schließen Sie keine anderen Geräte an denselben Anschluss.
- Die Bedienungsschalter und der Thermostatknopf befinden sich auf der Rückseite des Kamins.
- Durch Drücken der unten stehenden Schalter erreichen Sie die folgende Wirkung:



Schalter 1: Stromzufuhr zum Kamin und Flammeneffekt (ohne Heizung) eingeschaltet (O eingedrückt ist AUS - I eingedrückt ist AN).

Schalter 1+2: 1000 Watt Heizung eingeschaltet, mit Flammeneffekt

Schalter 1+2+3: 2000 Watt Heizung eingeschaltet, mit Flammeneffekt

- Kontrollieren Sie, ob der Schalter 1 auf 'AUS' steht (O eingedrückt).
- Stecken Sie dann den Stecker in die **geerdete** Steckdose.
- Drehen Sie den Thermostatknopf auf maximal (so weit wie möglich im Uhrzeigersinn).
- Wenn Sie Schalter 1 und eventuell Schalter 2 und 3 drücken, nehmen Sie den Kamin in Betrieb.
- Wenn die gewünschte Temperatur erreicht wurde, stellen Sie den Thermostatknopf langsam zurück bis Sie ein Klicken hören. Die Temperatur ist jetzt eingestellt. Der Heizlüfter schaltet sich automatisch ein und aus, um die eingestellte Temperatur zu regeln. Um eine höhere oder niedrigere Temperatur einzustellen, drehen Sie den Thermostatknopf jeweils im Uhrzeigersinn/gegen den Uhrzeigersinn.
- Sie schalten den Kamin aus, indem Sie alle Schalter wieder in den AUS-Stand setzen. Immer den Stecker aus der Steckdose nehmen, wenn der Ofen nicht benutzt wird.

Sicherheitsvorrichtungen

Der Orsa Fireplace Zierkamin ist mit einem Überhitzungsschutz ausgestattet. Wenn es im Inneren des Gerätes zu heiß wird, schaltet der Überhitzungsschutz das Gerät aus. Das kann geschehen, wenn der Ofen seine Wärme unzureichend abgeben oder zu wenig frische Luft ansaugen kann. In der Regel ist die Ursache (teilweise) Abdeckung des Ofens, Verstopfung des Ansaug- und/oder Ausblasgitters, Schmutz, Platzierung zu dicht an z.B. einer Wand,

usw. Wenn dies geschieht, schalten Sie den Kamin aus, indem Sie den Hauptschalter auf 0 stellen und entfernen Sie den Stecker aus der Steckdose.

Lassen Sie den Kamin mindestens 15 Minuten abkühlen und beheben Sie die Ursache für die Überhitzung. Anschließend können Sie den Kamin wieder in Betrieb nehmen.

Wiederholt sich die Überhitzung oder können Sie die Ursache nicht herausfinden, bringen Sie den Kamin zur Kontrolle/Reparatur zu Ihrer Servicestelle.

Achtung! Aus Sicherheitsgründen nimmt der Kamin seine Funktion nach einer Überhitzung nicht automatisch wieder auf. Vor der Benutzung müssen immer die sicheren Bedingungen kontrolliert werden. Schalten Sie den Kamin darum auch nicht mithilfe eines Timers ein und schließen Sie ihn nicht an eine Stromvorrichtung an, die sich regelmäßig ein- und ausschaltet.

Reinigung und Wartung

Entfernen Sie immer den Stecker aus der Steckdose und lassen Sie den Kamin erst abkühlen, bevor Sie ihn reinigen oder berühren. Der Orsa Fireplace-Kamin erfordert keine besondere Wartung. Halten Sie die Ansaug- und Ventilationsöffnungen immer sauber und staubfrei. Um das Metallgehäuse an der Außenseite zu reinigen, können Sie ein weiches Tuch oder eine weiche Bürste benutzen. Benutzen Sie keine scheuernden Reinigungsmittel und auch keine speziellen Glasreiniger.

Der Kamin enthält keine Teile, die Sie selbst austauschen können. Wenn eine Störung auftritt, immer sofort den Stecker aus der Steckdose ziehen und sich an eine Servicestelle wenden. Führen Sie selbst keine Reparaturen aus und bitten Sie immer um Originalersatzteile. Wenn Sie den Kamin nach der Saison aufräumen möchten, reinigen Sie ihn, verpacken ihn, nach Möglichkeit in der Originalverpackung und weisen ihm einen kühlen, trockenen und staubfreiem Ort zu. Sorgen Sie dafür, dass er gerade steht.

Probleme und Lösungen

Sollte der Kamin nicht ordnungsgemäß funktionieren, überprüfen Sie die Stromvorrichtung. Funktioniert die Steckdose? Ist eine Sicherung durchgebrannt? Das Licht brennt auf der Kamin, aber der Kamin liefert keine Wärme. Überprüfen Sie, ob der Thermostat am Kamin höher ist als die aktuelle Raumtemperatur. Stoppt der Kamin seinen Betrieb plötzlich, kann der Überhitzungsschutz in Betrieb getreten sein, siehe unter ‚Sicherheitsvorrichtung‘. Funktioniert die Stimmungsbeleuchtung nicht oder nur begrenzt, müssen eventuell eine oder mehrere Glühlämpchen ausgetauscht werden, siehe ‚Lampe austauschen‘. Wenn andere Störungen auftreten, den Kamin sofort ausschalten, Stecker aus der Steckdose entfernen und Ihren Lieferanten oder einen anerkannten Elektriker konsultieren. Führen Sie niemals selbst Reparaturen aus; das ist gefährlich und lässt die Garantie verfallen.

Abfallentsorgung



Entsorgen Sie das Gerät am Ende seiner Lebensdauer gemäß den örtlichen Gesetzen und Vorschriften oder liefern Sie es an Ihren Lieferanten.

Anhänge

Die CE-Erklärung finden Sie am Ende dieses Handbuchs.

Thank you

Thank you very much for choosing for a EUROM device. You have made a good choice! We hope you will be satisfied about its functioning. To get maximum profit from your product, it is important to read this manual attentive and totally before use, and to understand what is written. Read especially the safety instructions: they are there to protect you and your environment. Keep the manual in a safe place for future reference. Store also the package: that is the best protection for your product in times of no-use. And if you at any time pass the appliance on, pass on the manual and package too.

We wish you a lot of fun with the Orsa Fireplace!

Eurom
Kokosstraat 20
8281 JC Genemuiden (NL)
info@eurom.nl
www.eurom.nl

This manual has been compiled with the utmost care. Nevertheless, we reserve the right to optimize this manual at any time and to adjust it technically. The image used may differ.

Symbol Explanation



Do not cover the device

Technical data

Max. power	2000 Watt
Setting options	0 – 1000 – 2000 Watt
Connection voltage	220/240V – 50 Hz
Thermostat	+
Bulb	LED (not replaceable)
Dimensions	41 x 41 x 85 cm
Weight	16,9 kg

Warning electric heaters

Safety warning - general

1. Read the user instructions carefully and completely before using (and installing) this device. Keep the instruction leaflet somewhere safe so that you can consult it and pass it on in future.
2. Before use, check your new device (including cable and plug) for any visible damage. Never use a damaged device but take it back to the supplier for a replacement.
3. In the event of incorrect usage or installation, there is a risk of electric shocks and/or a fire hazard.

Warnings device position

1. Only use the device when the wood compartment is mounted. Using the device without a wood compartment creates a significant risk of fire. Always remove the plug from the socket if you are installing/removing.
2. This device is not suitable for wall or ceiling installation.
3. Do not use this device in the immediate vicinity of a bath, shower or swimming pool.
4. This device is not suitable for use in damp spaces such as bathrooms, wash rooms etc. Never locate the device near water-points and reservoirs (tap, bath, shower, toilet, sink, swimming pool, etc.). Make sure that the device cannot fall into water and that it cannot be penetrated by water. If the device falls into water make sure you remove the plug from the socket! Do not use a device that is wet inside but take it to be repaired. Never immerse the device, cable or plug in water or any other fluid and never touch device with wet hands.
5. The air around the device must be able to circulate freely. Never install it too close to walls or large objects and never under a shelf, cupboard, curtains or similar. When locating the device, make sure you have the following minimum free space:
Front, minimum free space 100 cm
Back, minimum free space 25 cm
Sides, minimum free space 100 cm
Top, minimum free space 100 cm
6. Always place the unit on a sturdy, flat horizontal surface
7. The base on which the device is placed must not be made of flammable materials. It must be resistant to temperatures of at least 125°C without burning, melting, deforming or bursting into flames. Check regularly to ensure that the surface is not overheating; this could be dangerous!
8. Never place the device on surfaces such as beds or deep-pile carpet as openings could be blocked.
9. Do not place the device near an open window as rain could blow in; do not place on wet surfaces and avoid any liquids being spilt nearby. Do not place the device behind a door or along a walking route to avoid accidental trips.
10. Do not place the device near, under or facing an electrical socket and not in the vicinity of an open fire or heat source.
11. Do not use the device nearby or facing furniture, curtains, paper, clothing, bedding or other flammable materials. Keep at least 1 metre from device!

12. Do not use the heater outdoors or in areas that are smaller than 15m³.
13. The device contains hot and/or glowing and sparking components. Do not, therefore, use where fuels, paint, flammable fluids and/or gases are stored. Do not use the device in an environment that poses a fire risk, e.g. near gas tanks, gas pipes or aerosols. This is an explosion and fire risk!

Warnings - use

1. Do not use additions/accessories on the device that have not been supplied or approved by the manufacturer.
2. Only use the device for its intended purpose and in the manner set out in this instruction leaflet.
3. **Some parts of this device will get very hot and could cause burns. You must pay particular attention to children, vulnerable persons and pets that are present near the device. Never leave them alone with a working device.**
4. Never cover or block the device; it will overheat and this could lead to a fire risk. Never hang or place objects such as clothing, blankets, cushions, paper, etc. on the device.
The minimum distance of 1 metre between the device and flammable materials must always be applied.
Ventilation openings should never be blocked as this may pose a fire risk. Never use the device to dry clothing or place anything on it. Do not let anything lean against the device!
5. Do not set the device to come on automatically using a timer, clock or other facility. You must always check for safe conditions before using the fireplace! Never use the device with an external voltage regulator such as a dimmer or similar, as this could be dangerous!
6. The device is exclusively intended for normal, household usage. Only use for providing heat in your home.
7. The connection voltage and frequency, as given on the device, must correspond to that of the socket to be used. The electrical socket to be used must be an earthed connection. The electrical installation must be protected via a 30 mA earth leakage circuit breaker. The electrical socket that you are using must be to hand at all times in order to be able to remove the plug from the socket in the event of an emergency.
8. To avoid overloading and/or fuses being blown, do not use any other equipment on the same socket or electrical group as the one used for the device.
9. Unroll the electric cable for the device fully before inserting the plug into the socket and ensure that the electrical cable does not come into contact with the fireplace or get hot. Do not run the electrical cable under carpet, cover with mats, runners or similar and do not place in areas that are walked on frequently. Ensure that it cannot be stepped on and that no furniture is placed on top of it. Do not bend the electrical cable around sharp corners and do not roll up too tightly after use! Prevent the electrical cable coming into contact with oil, solvents and sharp objects. Check the cable and plug regularly for damage. Do not bend or pinch the electrical cable and do not wind it around the device; this could damage the insulation!

10. The use of an extension cable is not advised as this can lead to overheating and fire. If the use of an extension cable is unavoidable, make sure that it is not damaged and that it is an approved extension cable with a minimum diameter of 3x2,5 mm² and a minimum permitted capacity of 2500 Watt. Always fully extend the cable in order to prevent overheating.
11. Only connect the device to a fixed socket. Do not use multi-plug adapters or similar.
12. During use, the plug may begin to feel warm; this is normal. If it's really warm, there may be something wrong with the socket. Please contact your electrician.
13. Always turn off the device and remove the plug from the power socket: Never turn the device off using the plug!
14. Prevent foreign objects entering the radiation/ventilation or outlet openings on the device. This may cause electric shock, fire or damage.
15. Never leave a working device unattended but switch off and then remove the plug from the socket.
16. Always remove the plug from the socket when the unit is not in use! Always remove plug by pulling on the plug itself; never pull on the electrical cable!
17. This device gets hot during use. Never touch the device when it is on or shortly thereafter; it could burn you.
18. Never operate the device with wet hands.

Who can use the device?

1. Children younger than 3 must be kept out of the vicinity of the device unless they are continuously supervised.
2. Children between the ages of 3 and 8 may only switch the device on or off if it is set up or installed at its usual location and they are supervised or have received instructions regarding the safe use of the device and understand the corresponding hazards. Children between the ages of 3 and 8 may not insert the plug into the socket, adjust the device settings or clean or maintain it.
3. This device can only be used by children from the age of 8 and elderly persons and persons with diminished physical or mental capacities or a lack of experience and expertise if they are supervised or have received instructions regarding the safe use of the device and understand the corresponding hazards.
4. Children may not clean or maintain the device without supervision.
5. Children may not play with the device.

Warnings for maintenance

1. Keep the device clean. Dust, dirt and/or deposits in the device often lead to overheating. Ensure that this type of build-up is regularly removed.
2. Always switch the device off, remove plug from socket and let the device cool down before you:
 - clean the device
 - users maintain the device.
 - touch or move the device.
3. Never switch the device on if you have noticed damage to the device itself, the cable or plug or if it does not work properly, makes strange noises, smells odd or you can

see smoke, or if it has fallen or shows any other signs of damage. Remove the plug from the socket immediately. Take the entire device back to your supplier or a recognised electrician to be checked and/or repaired. Always ask for original parts to be used.

4. The device may only be opened and/or repaired by a competent and qualified person. Do not carry out your own repairs as this could be dangerous! Repairs carried out by unauthorised persons or changes made to the device could damage the dust/waterproof capacity of the device and will nullify the guarantee and the manufacturer's liability.
5. If the electrical cable is damaged, it must be replaced by the manufacturer, their service department or somebody with similar qualifications in order to prevent creating a hazard.

Failing to adhere to points 3, 4, 5, could lead to damage, fire and/or personal injury. They will invalidate the guarantee and the supplier, importer and/or manufacturer shall not be liable for the consequences.

Description

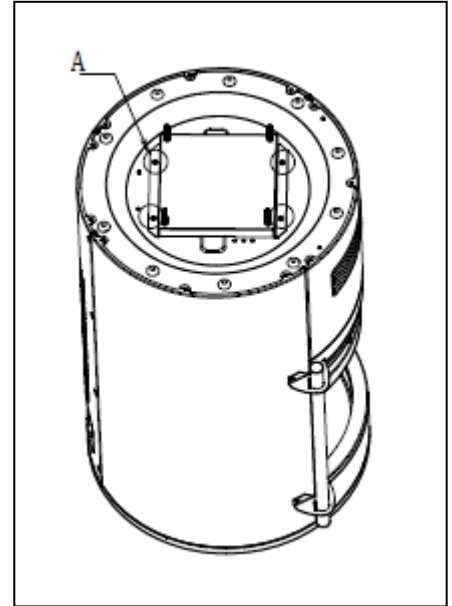
1. Suction grille, switches and thermostat button (rear)
2. Handle
3. Flame screen
4. Air outlet grille
5. Wood compartment (wood not included)



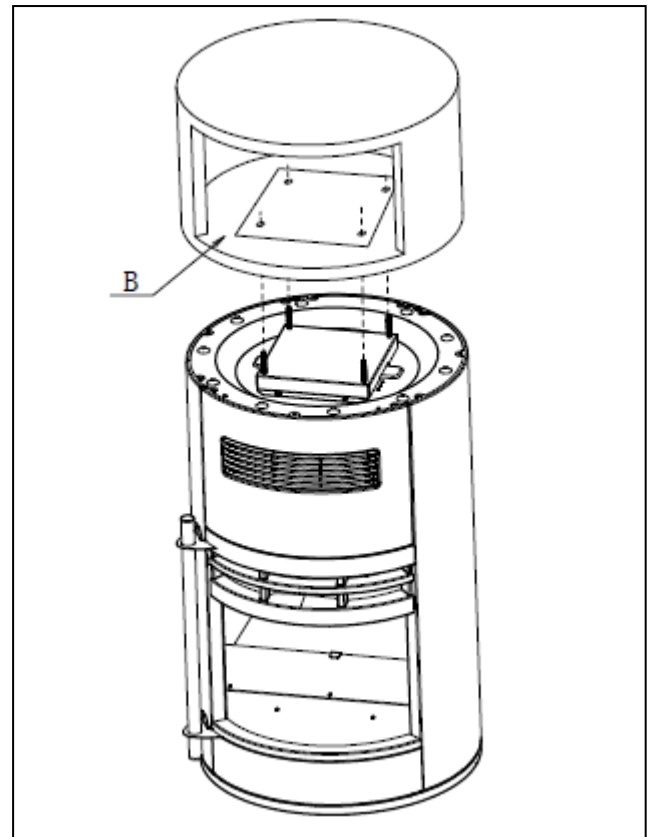
Installation and connection

- Remove the packaging materials and keep out of the reach of children. After removing packaging, check device for damage or any evidence that may point to a defect/failure. If in doubt, do not use the device but refer to your supplier for checks/repairs.
- **Select a suitable location for the device taking into account all the aforementioned warnings in this manual.**

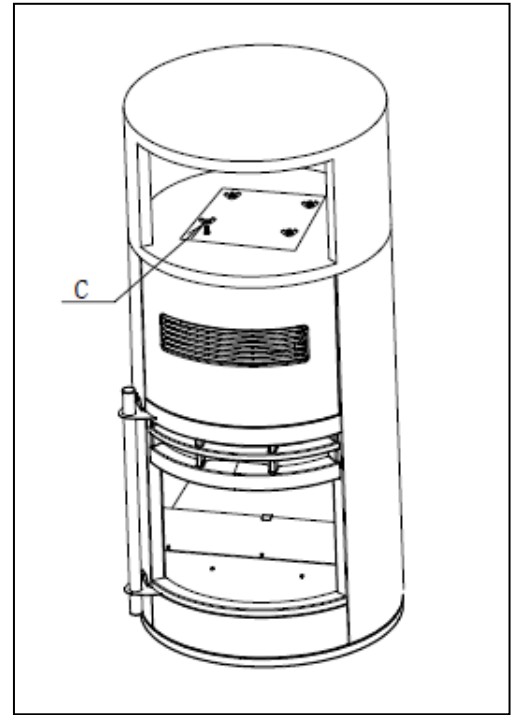
- Place the heater upside down, use a blanket or the like. to prevent damage.
 1. Using the 4 Phillips screws, mount the box-shaped metal attachment to the bottom of the heater.



2. Place the wood compartment on the heater, see drawing 2. Place the 4 screws of the box-shaped metal attachment through the 4 holes of the wood compartment.
Note: Make sure that the opening of the wood compartment is at the front.



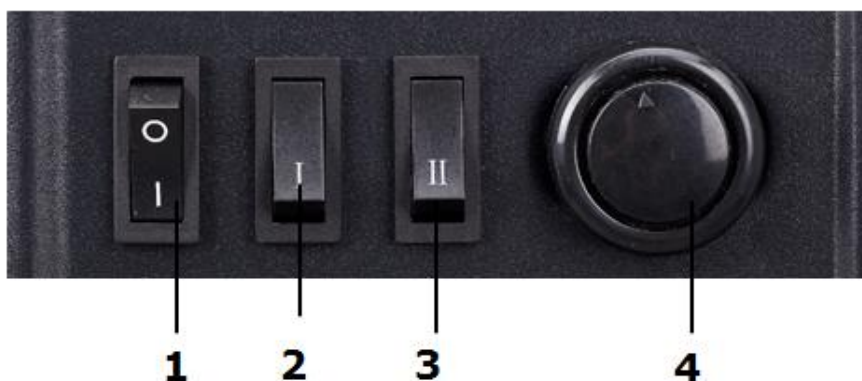
- Place the metal plate with the 4 holes on the inside of the wood compartment. Place the 4 screws through the holes of the metal plate. Screw the wing nuts firmly onto the screws and set the heater upright.



- Completely unwind the electrical cable and insert the plug into a suitable 220-240V **earthed** socket. To prevent overloading, check that no other equipment is connected to the same group.

Operating

- Check that the details on the data plate correspond to those of the electrical supply which you wish to use for the fireplace. Do not use the same connection for any other equipment.
- The control switches and the thermostat knob are located at the rear of the heater.
- By pressing the bottom switches you will make the following happen:



Switch 1: switch on the power supply to the heater and the flame effect (without heating) (O depressed is OFF - I depressed is ON).

Switches 1+2: switch on 1000 Watt heating, with flame effect

Switches 1+2+3: switch on 2000 Watt heating, with flame effect

- Check whether switch 1 is set to OFF (O depressed)
- Connect the plug to an **earthed** power outlet.
- Turn the thermostat dial to maximum (clockwise as far as possible).
- Press switch 1 and, depending on what you want, switches 2 and 3 to start using the heater.
- Once the desired temperature is reached, turn the thermostat dial back slowly until you hear a click. The temperature is now set. The heater will automatically switch on and off to maintain the set temperature. To set a higher or lower temperature, turn the thermostat dial either clockwise or anticlockwise.
- Switch off the heater by resetting all switches to the OFF position. Remove the plug from the power outlet; do this whenever the heater is not in use!

Safeguards

The Orsa Fireplace atmospheric fireplace is equipped with an overheating safeguard. The overheating safeguard switches the heater off if it overheats internally. This may occur if the heater cannot give off enough heat or if it cannot draw in enough fresh air. As mentioned above, this is generally caused by (partially) covering the heater, obstructing the air intake and/or outlet grills or installing the heater too close to a wall or something similar.

If this happens, turn the fireplace off by switching the main switch to O and remove the plug from the socket. Leave the fireplace to cool down for at least 15 minutes and remove the cause of overheating. You can then switch the fireplace back on.

If the device overheats again or you cannot ascertain the reason for this, take the fireplace to your service point to be checked/repared.

Important! For safety reasons the fire will not automatically restart after overheating.

Check whether conditions are safe before switching it on! So never switch on the heater by means of a timer and never connect it to a power supply that regularly switches on and off.

Cleaning and maintenance

Always remove the plug from the socket and let the fireplace cool down before cleaning or touching.

The Orsa Fireplace atmospheric fireplace does not need much maintenance. Always keep the in- and outlet openings clean and dust-free. Use a soft cloth or a soft brush to clean the outside of the metal case. Do not use abrasive cleaning fluids or special glass cleaners! The fireplace contains no parts which need to be replaced by the user. If the device malfunctions, immediately remove the plug from the socket and take to a service point. Do not carry out repairs yourself and always ask for original parts to be used.

If the fireplace is to be stored after the winter period, clean it, pack it in original packaging if possible and store in a cool, dry and clean place. Make sure the fireplace is kept upright.

Problems and solutions

If the fireplace will not work check the electrical supply. Is the socket working properly? Has the fuse blown?

The light is burning on the heater, but the heater does not provide heat? Check if the thermostat on the heater is higher than the current room temperature.

If the fireplace stops working suddenly, it may mean that the overheating safeguard has been triggered (see under 'Safeguards').

If the atmospheric lighting is not working or does not work properly, one or more of the bulbs may need to be replaced (see 'Replacing a bulb').

In the event of other defects, immediately switch the fireplace off, remove the plug from the socket and consult a supplier or recognised electrician. Never carry out repairs yourself as this invalidates the guarantee and may be dangerous!

Disposal



At its end of life, discard the device according to the local laws and regulations, or deliver the device to your supplier.

Attachments

The CE declaration can be found at the end of this manual.

Remerciements

Nous vous remercions d'avoir choisi un appareil EUROM. Vous avez fait un excellent choix ! Nous espérons que ce produit fonctionnera à votre entière satisfaction.

Pour que vous profitiez au maximum de votre appareil, nous vous recommandons de lire attentivement et de bien comprendre le contenu intégral de ce mode d'emploi avant toute utilisation. Accordez une attention particulière aux consignes de sécurité, qui sont indiquées pour votre sécurité et celle de votre entourage !

Conservez ensuite le mode d'emploi afin de pouvoir le consulter ultérieurement. Conservez également l'emballage : celui-ci apporte la meilleure protection de votre appareil pendant son entreposage hors saison. Si vous cédez l'appareil à une autre personne, remettez-lui également le mode d'emploi et l'emballage.

Nous vous souhaitons beaucoup de plaisir avec le Orsa Fireplace!

Eurom
Kokosstraat 20
8281 JC Genemuiden (NL)
info@eurom.nl
www.eurom.nl

Ce manuel a été rédigé avec le plus grand soin. Néanmoins, nous nous réservons le droit d'optimiser ce manuel à tout moment et de le modifier techniquement. Les images utilisées peuvent différer.

Explication de symbole



Ne couvrez pas l'appareil

Données techniques

Puissance maxi	2000 Watt
Réglages	0 – 1000 – 2000 Watt
Tension de raccordement	220/240 V – 50 Hz
Thermostat	+
Ampoule	LED (non remplaçable)
Dimensions	41 x 41 x 85 cm
Poids	16,9 kg

Avertissements poêles électriques

Sécurité avertissement généralités

1. Lisez attentivement et entièrement ce mode d'emploi avant toute utilisation (et éventuellement installation) de cet appareil. Conservez-le afin de pouvoir le consulter ultérieurement et, éventuellement, le transmettre.
2. Avant toute utilisation, vérifiez si ce nouvel appareil (accompagné du cordon d'alimentation et de la fiche) présente des détériorations visibles. Si l'appareil est endommagé, ne le mettez pas en service et remettez-le à votre fournisseur pour remplacement.
3. Une utilisation ou une installation incorrecte pose un risque de choc électrique et/ou d'incendie.

Avertissements de position de l'appareil

1. Utilisez l'appareil uniquement lorsque le compartiment à bois est monté. L'utilisation de l'appareil sans compartiment à bois entraîne un risque considérable d'incendie. Retirez toujours la fiche de la prise de courant au montage / démontage.
2. Cet appareil ne convient pas à un montage au mur ou au plafond.
3. N'utilisez pas l'appareil à proximité directe d'une baignoire, d'une douche ou d'une piscine.
4. Cet appareil ne peut pas être utilisé dans des pièces humides telles que salles de bain, buanderies, etc. Ne placez pas l'appareil à proximité de points d'eau et de réservoirs d'eau (robinet, baignoire, douche, toilette, lavabo, piscine, etc.). Veillez à ce qu'il ne puisse jamais tomber à l'eau et que de l'eau ne puisse pas pénétrer dans l'appareil. Dans le cas où l'appareil tomberait à l'eau, retirez d'abord la fiche de la prise de courant ! Un appareil dont l'intérieur est entré en contact avec de l'eau ne doit plus être utilisé et doit être confié à un réparateur. Ne plongez jamais l'appareil, le cordon d'alimentation ou la fiche dans de l'eau ou un autre liquide et ne touchez jamais l'appareil les mains mouillées.
5. L'air doit pouvoir circuler librement autour de l'appareil. Par conséquent, ne placez pas l'appareil trop près de murs ou d'objets volumineux, ni sous une planche, une armoire, des rideaux, etc. Observez les distances libres minimales suivantes lors de l'installation de l'appareil :
Avant, distance libre minimale 100 cm
Arrière, distance libre minimale 25 cm
Côtés, distance libre minimale 100 cm
Dessus, distance libre minimale 100 cm
6. Placez toujours l'appareil sur une surface solide, plate et horizontale.
7. La surface sur laquelle est monté l'appareil doit être constituée d'un matériau non ou difficilement inflammable. Ce matériau doit en tout cas résister à une température minimale de 125°C sans brûler lentement, fondre, se déformer ou prendre flamme. Vérifiez régulièrement si la surface présente un risque de surchauffe ; une surchauffe peut causer un danger !
8. Ne placez pas l'appareil sur des surfaces non stabilisées (lit, moquette à poils longs risquant d'obturer les ouïes).

9. Ne placez pas l'appareil dans une fenêtre ouverte en raison du risque de pluie ou de surfaces mouillées et évitez que de l'humidité ne se répande. Ne placez pas l'appareil derrière une porte ou dans une aire de circulation pour éviter qu'il ne puisse être renversé.
10. Ne placez pas l'appareil tout près, en-dessous ou en direction d'une prise de contact, ainsi qu'à proximité d'un feu ouvert ou de sources de chaleur.
11. N'utilisez pas l'appareil près ou en direction de meubles, rideaux, papiers, vêtements, linges de lit ou autres objets inflammables. Tenez-les à au moins 1 mètre de distance de l'appareil !
12. N'utilisez pas le foyer à l'extérieur ou dans des pièces de moins de 15m³.
13. L'appareil contient des composants internes chauds et/ou brûlants et pouvant provoquer des étincelles. L'appareil ne doit pas être utilisé dans un endroit où des carburants, des liquides inflammables et/ou des gaz, etc. sont entreposés. N'utilisez pas l'appareil dans un environnement présentant un risque élevé d'incendie, par exemple près de réservoirs à gaz, de canalisations de gaz ou de bombes aérosols. Ceci présente un risque d'explosion et d'incendie !

Avertissements utilisation

1. N'utilisez pas avec l'appareil des objets supplémentaires ou accessoires qui ne sont pas recommandés ou fournis par le fabricant.
2. Utilisez uniquement l'appareil dans le but pour lequel il a été conçu et de la façon qui est décrite dans ce mode d'emploi.
3. **Certaines parties de cet appareil deviennent très chaudes et peuvent causer des brûlures. Une attention particulière doit être accordée aux enfants, aux personnes vulnérables et aux animaux présents à proximité de l'appareil. Ne les laissez jamais sans surveillance en présence d'un appareil en fonctionnement !**
4. Ne recouvrez ou bloquez jamais l'appareil ; ceci présente un risque de surchauffe et d'incendie. Ne suspendez ou posez jamais des objets tels que vêtements, couvertures, oreillers, papier, etc. sur l'appareil. La distance minimale de 1 mètre entre l'appareil et des matériaux inflammables doit toujours être observée. Les ouïes de ventilation ne peuvent en aucune façon être obstruées (risque d'incendie). N'utilisez par conséquent jamais le sèche-chaussures pour faire sécher des vêtements ou pour y déposer quelque chose.
Ne laissez aucun objet en appui contre l'appareil !
5. Ne mettez pas l'appareil en marche automatiquement au moyen d'une minuterie, d'un dispositif de programmation de tout autre dispositif capable d'allumer automatiquement l'appareil. Avant d'allumer l'appareil, vous devez toujours vérifier si les conditions de sécurité sont réunies ! N'utilisez pas non plus l'appareil avec un sélecteur de tension externe (atténuateur ou autre dispositif) ; ceci présente également un danger!
6. Cet appareil se destine exclusivement à une utilisation domestique normale. Utilisez l'appareil uniquement comme chauffage (d'appoint) dans la maison.
7. La tension de raccordement et la fréquence mentionnées sur l'appareil doivent correspondre à celles de la prise de courant à utiliser. La prise de courant à utiliser

doit être reliée à la terre et l'installation électrique doit être sécurisée par un interrupteur à courant différentiel résiduel de 30 mA. La prise de courant que vous utilisez doit toujours être accessible de façon à ce que la fiche puisse être retirée rapidement de la prise de courant en cas d'urgence.

8. Pour éviter toute surcharge ou la fonte de fusibles, ne raccordez pas d'autres appareils à la même prise de courant ou au même groupe électrique que l'appareil.
9. Déroulez le cordon d'alimentation électrique de l'appareil sur toute sa longueur avant d'insérer la fiche dans la prise de courant et veillez à ce que le cordon d'alimentation ne soit pas en contact avec des parties chaudes de l'appareil ou ne puisse pas chauffer de toute autre manière. Ne dissimulez pas le cordon d'alimentation électrique sous une moquette, ne le recouvrez pas de tapis, tapis d'escalier, etc. et tenez-le à l'écart des aires de circulation. Veillez à ce que personne ne puisse marcher sur le cordon d'alimentation et que des meubles ne soient pas posés sur le cordon d'alimentation. Ne disposez pas le cordon d'alimentation électrique autour d'angles aigus et ne serrez pas trop le cordon d'alimentation lorsque vous l'enroulez après utilisation. Évitez que le cordon d'alimentation électrique ne puisse entrer en contact avec de l'huile, des solvants ou des objets tranchants. Vérifiez régulièrement la présence éventuelle de détériorations au niveau du cordon d'alimentation électrique et de la fiche. Ne tournez pas le cordon d'alimentation électrique et ne formez pas de coudes. Ne l'enroulez pas autour de l'appareil (risque de détérioration de l'isolation) !
10. Nous déconseillons l'utilisation d'une rallonge car celle-ci pose des risques de surchauffe et d'incendie. Si l'utilisation d'une rallonge est inévitable, privilégiez une rallonge intacte et certifiée, reliée à la terre, d'une section minimale de $3 \times 2,5 \text{ mm}^2$ et d'une puissance autorisée minimale de 2500 watts. Déroulez toujours entièrement le cordon d'alimentation pour éviter tout risque de surchauffe.
11. Branchez l'appareil uniquement sur une prise de courant fixe. N'utilisez pas de boîtier de distribution / bloc de prises, etc.
12. Pendant l'utilisation, la fiche peut devenir tiède. Ceci est normal. Une fiche vraiment chaude est le signe d'un défaut au niveau de la prise de courant. Contactez votre électricien.
13. Éteignez toujours l'appareil avec d'abord le commutateur principal et retirez ensuite la fiche de la prise de courant. Ne jamais éteindre l'appareil au moyen de la fiche !
14. Évitez que des objets ne puissent pénétrer dans l'appareil par les ouvertures de radiation, d'aération ou d'évacuation. Ceci peut causer une décharge électrique, un incendie ou des détériorations.
15. Ne laissez jamais un appareil sans surveillance lorsqu'il est en fonctionnement ; éteignez l'appareil d'abord et retirez ensuite la fiche de la prise de courant.
16. Toujours retirer la fiche de la prise de courant quand l'appareil n'est pas utilisé ! Tenez la fiche à la main et ne la retirez jamais en tirant sur le cordon d'alimentation électrique !
17. La température de l'appareil augmente pendant l'utilisation. Ne touchez pas l'appareil pendant ou juste après son utilisation : cela provoque des brûlures !
18. Ne commandez jamais l'appareil avec des mains mouillées.

Qui peut utiliser l'appareil

1. Les enfants de moins de 3 ans doivent être tenus à l'écart sauf s'ils sont surveillés en permanence.
2. Les enfants âgés de 3 à 8 ans ne peuvent allumer ou éteindre l'appareil que si l'appareil se trouve ou est installé sur son lieu de fonctionnement normal et qu'ils sont placés sous surveillance ou s'ils ont reçu des instructions sur une utilisation sûre de l'appareil et qu'ils comprennent les risques qui y sont liés.
3. Les enfants âgés de 3 à 8 ans ne peuvent pas insérer la fiche dans la prise de courant, ni régler ou nettoyer l'appareil, ni procéder à des opérations de maintenance utilisateur.

L'appareil peut être utilisé par des enfants de 8 ans et plus et par des personnes dont les capacités physiques, sensorielles ou mentales sont réduites ou qui manquent d'expérience et de connaissance à condition que ceux-ci fassent l'objet d'une surveillance ou qu'ils aient reçu des instructions sur une utilisation sûre de l'appareil et comprennent les risques qui y sont liés.

4. Les enfants ne peuvent pas nettoyer et entretenir l'appareil sans surveillance.
5. Il est interdit aux enfants de jouer avec l'appareil.

Avvertissements entretien

1. Veillez à la propreté de l'appareil. La présence de poussières, de salissures et/ou de dépôts dans votre appareil est une cause fréquente de surchauffe. Veillez à ce que ces dépôts soient régulièrement éliminés.
2. Éteignez toujours l'appareil, retirez la fiche de la prise de courant et laissez l'appareil d'abord refroidir avant de :
 - nettoyer l'appareil,
 - procéder à l'entretien de l'appareil,
 - toucher ou déplacer l'appareil.
4. Ne mettez pas l'appareil en service si vous constatez des détériorations au niveau de l'appareil, du cordon d'alimentation ou de la fiche, ainsi que dans les cas où l'appareil fonctionne mal, émet des bruits inhabituels, émet une odeur ou de la fumée, est tombé ou présente toute autre forme de mauvais fonctionnement. Retirez immédiatement la fiche de la prise de courant. Confiez l'appareil complet à votre fournisseur ou à un électricien agréé pour contrôle et/ou réparation. Demandez toujours des composants d'origine.
5. L'appareil ne peut être ouvert et/ou réparé que par des personnes compétentes et qualifiées en ce sens. N'effectuez pas vous-même des réparations à l'appareil, ceci peut être dangereux ! Toute réparation effectuée par une personne non autorisée ainsi que toute modification à l'appareil ont pour effet d'affecter l'étanchéité de l'appareil aux poussières et à l'eau et d'annuler la garantie et la responsabilité du fabricant.
6. Si le cordon d'alimentation électrique est endommagé, celui-ci doit être remplacé par le fabricant, son technicien de SAV ou toute autre personne ayant une qualification similaire pour éviter tout danger.

La non-observation des points 3, 4, 5, peut entraîner des dommages, un incendie et/ou des lésions personnelles. Leur non-observation annule la garantie et le fournisseur, l'importateur et/ou le fabricant déclinent toute responsabilité en cas de dommages consécutifs.

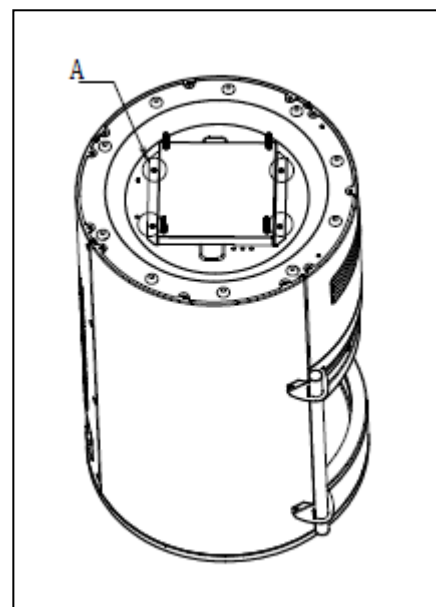
Description

1. Grille d'aspiration, touches de commande et bouton de thermostat (arrière)
2. Poignée
3. Protège-flamme
4. Grille de sortie d'air
5. Compartiment bois (bois non compris)



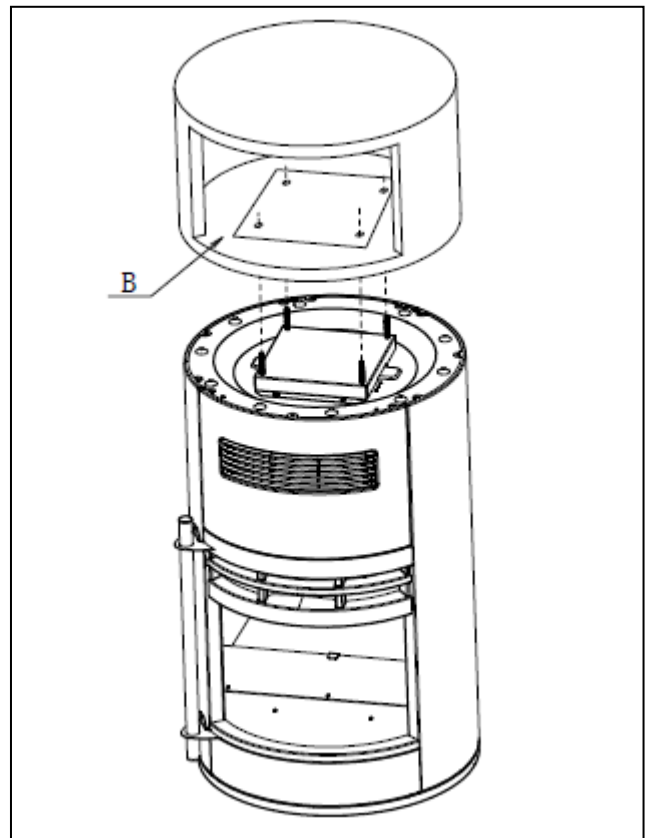
Lieu et raccordement

- Retirez les matériaux d'emballage et tenez-les hors de portée des enfants. Après avoir retiré l'emballage, vérifiez si l'appareil présente des détériorations ou des signes éventuels de défaut, de panne ou d'anomalie. En cas de doute, n'utilisez pas l'appareil et adressez-vous à votre fournisseur pour contrôle / réparation.
- **Sélectionnez un emplacement approprié pour l'appareil en tenant compte de tous les avertissements susmentionnés de ce manuel.**
- Placez le radiateur à l'envers, utilisez une couverture ou autre. pour éviter les dommages.
 1. À l'aide des 4 vis Phillips, montez l'attache métallique en forme de boîte au bas du poêle.

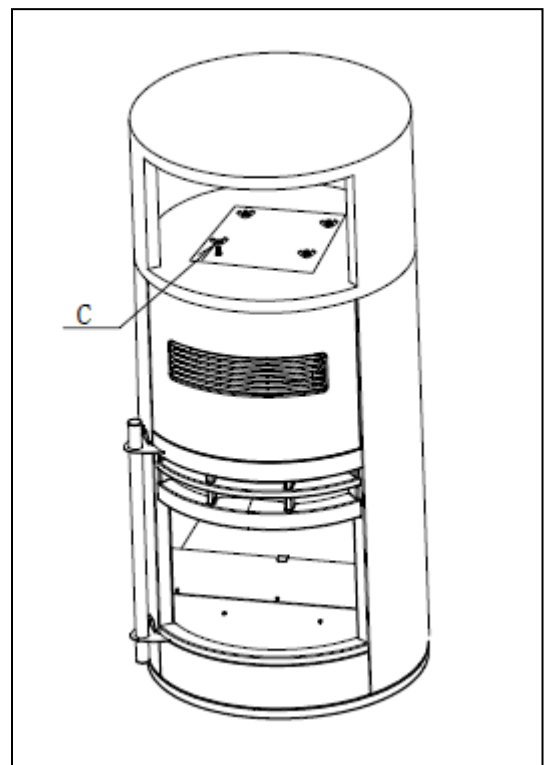


2. Placez le compartiment à bois sur le poêle, voir dessin 2. Placez les 4 vis de l'attache métallique en forme de boîte à travers les 4 trous du compartiment à bois.

Remarque: assurez-vous que l'ouverture du compartiment à bois est à l'avant.



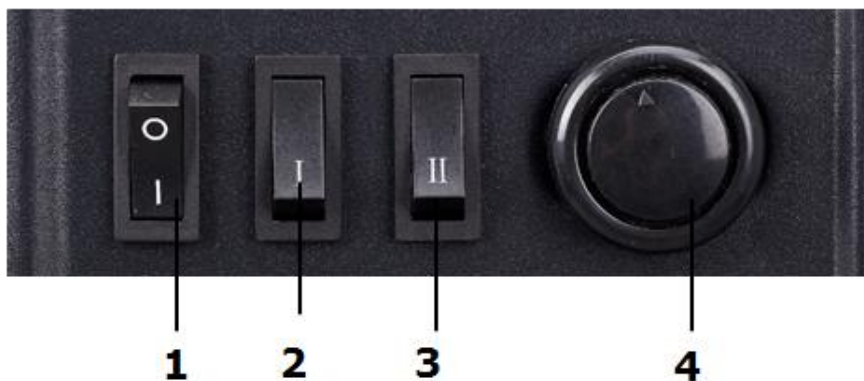
3. Placez la plaque métallique avec les 4 trous à l'intérieur du compartiment à bois. Placez les 4 vis dans les trous de la plaque métallique. Vissez fermement les écrous à oreilles sur les vis et tenez le poêle à la verticale.



- Déroulez complètement le câble électrique et insérez la fiche dans une **reliée à la terre** 220-240V appropriée. Pour éviter toute surcharge, vérifiez qu'aucun autre équipement n'est connecté au même groupe.

Mise en service

- Vérifiez si les informations figurant sur la plaque signalétique correspondent bien à l'alimentation sur laquelle vous allez brancher le foyer. Ne raccordez pas d'autres appareils sur la même alimentation.
- Les touches de commande et le bouton du thermostat sont situés à l'arrière du poêle. Une fois enfoncés les commutateurs ci-dessous ont les fonctions suivantes :



Commutateur 1 : alimentation électrique du poêle-foyer et effet flamme (sans chaleur) activés (O enfoncé signifie ARRÊT - I enfoncé signifie MARCHÉ).

Commutateurs 1+2 : chauffage 1000 watts activé, avec effet flammes

Commutateurs 1+2+3 : chauffage 2000 watts activé, avec effet flammes

- Vérifiez que le commutateur 1 se trouve bien sur ARRÊT (O enfoncé).
- Insérez à présent la fiche dans la prise de courant **reliée à la terre**.
- Tournez le bouton de thermostat sur maximum (le plus loin possible dans le sens des aiguilles d'une montre).
- Vous allumez le poêle-foyer en enfonçant le commutateur 1 et, éventuellement, les commutateurs 2 et 3.
- Lorsque la température souhaitée est atteinte dans la pièce, tournez le bouton de thermostat lentement dans le sens inverse des aiguilles d'une montre jusqu'à entendre un clic. La température est réglée. À présent, le radiateur s'allume et s'éteint automatiquement pour maintenir la température réglée. Pour régler une température plus haute ou plus basse, tournez le bouton de thermostat respectivement dans le sens ou dans le sens inverse des aiguilles d'une montre.
- Vous éteignez le poêle-foyer en mettant tous les commutateurs en position ARRÊT. Retirez ensuite la fiche de la prise de courant ; faites-le toujours quand le poêle-foyer n'est pas utilisé !

Dispositif de sécurité

Le foyer d'ambiance Orsa Fireplace est équipé d'une sécurité de surchauffe. Cette sécurité de surchauffe coupe le foyer lorsqu'il devient trop chaud à l'intérieur. Cela peut arriver lorsque le poêle ne peut diffuser suffisamment sa chaleur ou lorsqu'il ne peut aspirer

assez d'air frais. La cause la plus fréquente est un recouvrement (partiel) du poêle, une obstruction des grilles d'aspiration et/ou de soufflage, une installation trop près de par ex. un mur, etc.

Si la sécurité est activée, vous devez éteindre le foyer en mettant l'interrupteur central sur O et en retirant la fiche de la prise de courant. Laissez le foyer refroidir pendant au moins 15 minutes et éliminez la raison de la surchauffe. Vous pouvez ensuite remettre le foyer en service.

Si la sécurité de surchauffe est de nouveau activée et que vous ne trouvez pas la raison de la surchauffe, confiez le foyer à votre service après-vente pour contrôle/réparation.

éteint le foyer en cas de surchauffe (par exemple parce que les ouïes d'évacuation sont obstruées). Si la sécurité est activée, vous devez éteindre le foyer en mettant l'interrupteur central sur O et en retirant la fiche de la prise de courant. Laissez le foyer refroidir pendant au moins 15 minutes et éliminez la raison de la surchauffe. Vous pouvez ensuite remettre le foyer en service.

Si la sécurité de surchauffe est de nouveau activée et que vous ne trouvez pas la raison de la surchauffe, confiez le foyer à votre service après-vente pour contrôle/réparation.

Attention ! Pour des raisons de sécurité, le foyer ne se remet pas automatiquement en marche après une surchauffe. Avant d'allumer le foyer, vous devez toujours vérifier si les conditions de sécurité sont réunies ! Par conséquent, n'allumez pas le foyer au moyen d'une minuterie et ne le branchez pas sur une alimentation de courant qui s'allume et s'éteint régulièrement.

Entretien et nettoyage

Retirez toujours la fiche de la prise de courant et laissez le foyer refroidir avant de le nettoyer ou même de le toucher.

Le foyer Orsa Fireplace ne requiert aucun entretien particulier. Veillez à ce que les prises d'aération et de ventilation soient toujours propres et sans poussières. Pour nettoyer l'extérieur métallique, vous pouvez utiliser un chiffon doux ou une brosse douce. N'utilisez pas de nettoyeurs abrasifs, ni de nettoyeurs pour vitres spéciaux !

le poêle ne contient pas de composants que vous pouvez remplacer vous-même. Si un défaut se présente, retirez toujours et directement la fiche de la prise de courant et prenez contact avec un service après-vente. Ne procédez pas vous-même à des réparations et demandez toujours des composants d'origine.

Si vous voulez ranger le foyer après la saison, vous devez le nettoyer, le placer (si possible) dans son emballage d'origine et l'entreposer en un endroit frais, sec et sans poussières. Il doit toujours rester en position debout.

Problèmes et solutions

Si le foyer ne fonctionne pas du tout, vérifiez l'alimentation électrique. La prise de courant fonctionne-t-elle correctement ? Un fusible est-il fondu ?

La lumière est allumée sur le poêle, mais le poêle ne fournit pas de chaleur ? Vérifiez si le thermostat du poêle est supérieur à la température ambiante actuelle.

Si le foyer cesse abruptement de fonctionner, la sécurité de surchauffe peut avoir été activée (voir à « Dispositif de sécurité »).

Si l'éclairage d'ambiance ne fonctionne pas ou fonctionne mal, une ou plusieurs ampoules doivent être remplacées (voir « Remplacer une ampoule »).

Si d'autres défauts se présentent, éteignez directement le foyer, retirez la fiche de la prise de courant et consultez votre fournisseur ou un électricien agréé. Ne procédez jamais vous-même à des réparations. Outre le danger que cela représente, la garantie est alors annulée !

Élimination



En fin de vie, mettez l'appareil au rebut conformément aux lois et réglementations locales ou confiez l'appareil à votre fournisseur.

Pièces jointes

La déclaration CE se trouve à la fin de ce manuel.

Tacka

Tack för att du väljer en EUROM enhet. Du har gjort ett bra val! Vi hoppas att han kommer att arbeta till din fulla belåtenhet. För att få ut det bästa av din enhet är det viktigt att du läser och förstår detta instruktionshäfte noggrant och i sin helhet före användning. Ägna särskild uppmärksamhet åt säkerhetsbestämmelser; Som är listade för att skydda dig och din miljö! Håll sedan instruktionshäftet för att konsultera det igen i framtiden. Också hålla förpackningen: det är det bästa skyddet för din enhet under lagring av säsongen. Och om du någonsin överföra enheten till någon annan, vänligen ange instruktionshäftet och förpackningen.

Vi önskar dig mycket roligt med Orsa Fireplace!

Eurom
Kokosstraat 20
8281 JC Genemuiden (NL)
info@eurom.nl
www.eurom.nl

Denna handbok har sammanställts med största försiktighet. Ändå förbehåller vi oss rätten att optimera och tekniskt justera dessa bruksanvisningar när som helst. Bilderna som används kan skilja sig åt.

Symbolförklaring



Täck inte över enheten!

Tekniska data

Max. effekt	2000 W
Effektsteg	0-1000–2000 W
Spänning	220-240V~50Hz
Termostat	+
Lampa	LED (ej etbytbar)
Måt	41 x 41 x 85 cm
Vikt	16,9 kg

Varningar elvärmare

Allmänna säkerhetsvarningar

1. Läs igenom hela denna bruksanvisning noggrant innan du använder (och installerar) apparaten. Spara instruktionsboken så att du kan slå upp saker i den i framtiden och eventuellt ge den vidare.
2. Innan du använder den nya apparaten bör du kontrollera den (inklusive sladd och kontakt) för synliga skador. Använd inte en skadad apparat, utan returnera den till din återförsäljare som byter ut den mot en ny.
3. Vid felaktig användning eller installation finns risk för elektriska stötar och/eller brand.

Enhetslägesvarningar

1. Använd apparaten endast när träfack har monterats. Om apparaten används utan träfack utgör det en särskilt stor brandrisk. Dra alltid ut kontakten ur uttaget vid montering/demontering.
2. Apparaten är inte avsedd att monteras på väggen eller i taket.
3. Använd aldrig apparaten i närheten av ett badkar, en dusch eller en pool.
4. Apparaten är inte lämplig för användning i fuktiga utrymmen som badrum, tvättstugor osv. Placera inte apparaten i närheten av tappningsställen och vattentankar (kranar, badkar, dusch, toalett, handfat, pool, osv.) Se till att den inte kan hamna i vatten och att vatten inte kan tränga in i apparaten. Om den ändå skulle hamna i vatten, tag först ur stickkontakten! Använd inte en apparat som fått fukt i sig, utan se till att den repareras. Doppa aldrig ner apparaten, sladden eller kontakten i vatten och vidrör den aldrig med våta händer.
5. Luften runt om apparaten måste kunna cirkulera obehindrat. Placera inte apparaten för nära väggar eller stora föremål och placera det inte under hyllor, skåp, gardiner osv. Beakta följande fria minimiavstånd när du bestämmer en plats för apparaten:
Framsida, minimalt fritt avstånd 100 cm
Baksida, minimalt fritt avstånd 25 cm
Sidor, minimalt fritt avstånd 100 cm
Ovansida, minimalt fritt avstånd 100 cm
6. Placera alltid apparaten på ett stabilt, plant och horisontellt underlag
7. Underlaget som apparaten ställs på får inte bestå av brännbart eller lättantändligt material. Underlaget ska kunna tåla minst 125°C utan att skadas, smälta, deformeras eller fatta eld. Kontrollera regelbundet att underlaget inte blir för varmt – det kan leda till fara!
8. Placera apparaten aldrig på mjuka underlag som sängar eller mattor med lång lugg eftersom de kan blockera öppningar.
9. Ställ inte apparaten i ett öppet fönster pga. risken för regn, inte heller på våta ytor och förebygg att det spills vätska på den. Placera inte apparaten bakom en dörr eller på en plats där man ofta går för att förhindra att den knuffas omkull.
10. Placera inte apparaten intill, under eller riktad mot ett vägguttag och placera den inte intill öppen eld eller andra värmekällor.

11. Använd inte apparaten nära eller riktad mot möbler, gardiner, papper, kläder, sängkläder eller andra lättantändliga föremål. Håll dem minst 1 meter från apparaten!
12. Använd inte värmefläkten utomhus eller i utrymmen mindre än 15m³.
13. Apparaten innehåller varma och/eller glödande delar. Använd den därför inte i utrymmen där bränsle, färg, eldfarliga vätskor och/eller gaser osv. förvaras. Använd aldrig apparaten i en brandfarlig omgivning, exempelvis i närheten av gasbehållare, gasledningar eller sprejburkar. Det medför risk för brand och explosion!

Observera vid användning

1. Använd inte tillägg/tillbehör till apparaten som inte har rekommenderats eller levererats av tillverkaren.
2. Använd apparaten enbart till det den är avsedd för och på det sätt som beskrivs i denna bruksanvisning.
3. **Vissa av apparatens delar blir mycket heta och kan orsaka brännskador. Var extra uppmärksam när barn, utsatta personer och husdjur befinner sig i närheten av apparaten. Lämna dem aldrig själva i närheten av en apparat som är påslagen.**
4. Täck aldrig över eller blockera apparaten. Den blir då överhettad och det uppstår risk för brand. Häng eller lägg aldrig föremål som kläder, skycken, kuddar, papper osv. på apparaten. Du måste alltid beakta minimiavståndet på 1 meter mellan apparaten och brännbara material.
Ventilationsöppningarna får aldrig blockeras på något sätt, eftersom det leder till brandfara. Använd aldrig apparaten för att torka kläder och lägg inte något ovanpå den.
Luta inte någonting mot apparaten!
5. Använd inte en timer eller liknande produkt för att automatiskt slå på apparaten. Gör alltid en säkerhetskontroll innan apparaten används! Använd inte heller apparaten med en extern spänningsregulator som en dimmer eller dyligt. Även detta kan leda till fara.
6. Apparaten är endast avsedd för normalt hemmabruk. Använd apparaten bara för uppvärmning av din bostad.
7. Spänning och märkeffekt som är angiven på elementet ska överensstämma med vägguttaget. Det vägguttag som används skall vara jordat och den elektriska installationen ska vara säkrad med en jordfelsbrytare på 30 mA.
Strömuttaget ska alltid lätt kunna kommas åt, så att kontakten i nödfall snabbt kan dras ut ur uttaget.
8. För att förhindra överbelastning på elnätet och att säkringar utlöses ska du se till att inga andra apparater är anslutna till samma eluttag eller kopplade till samma strömkrets som apparaten.
9. Dra ut sladden helt innan du sätter i kontakten i uttaget. Se till att kabeln inte kommer i kontakt med någon av apparatens heta delar och förhindra att den inte värms upp på något annat sätt. Lägg inte kabeln under golvbeläggningen, täck inte över den med mattor, löpare eller liknande och håll kabeln borta från områden man ofta går på. Se till att man inte trampar på sladden och att inga möbler är placerade

på den. Lägg inte elkabel runt skarpa hörn och rulla inte ihop den för tätt efter användning! Förhindra att elkabeln kommer i kontakt med olja, lösningsmedel och vassa föremål. Kontrollera regelbundet om det finns några skador på kabeln eller kontakten. Vrid eller böj inte elkabeln och vira den inte kring apparaten – det kan göra att isoleringen skadas!

10. Om det är möjligt bör du undvika att använda förlängningssladd eftersom det kan leda till överhettning och brand. Om en förlängningssladd måste användas, se då till att det är en oskadad, godkänd förlängningssladd som är jordad och har en minsta diameter på 3x2,5 mm² och en minsta tillåten effekt på 2500 watt. Dra alltid ut förlängningssladden helt för att undvika överhettning.
11. Anslut apparaten endast till ett fast strömuttag. Använd aldrig kopplingsdosa/grenuttag e.d.
12. Vid användningen kan kontakten kännas varm. Det är normalt. Om den känns väldigt varm är det antagligen fel på strömuttaget. Kontakta din elektriker.
13. Stäng alltid av enheten med huvudströmbrytaren först och dra sedan ut kontakten ur uttaget. Stäng aldrig av apparaten genom att dra ur kontakten!
14. Se till att främmande föremål inte hamnar i apparaten via strålnings-, ventilerings- eller avgasöppningarna. Detta kan orsaka elektriskt överslag, brand eller skador.
15. Lämna aldrig apparaten utan uppsikt när den är påslagen. Stäng först av den och ta sedan ur stickkontakten.
16. Ta alltid ut kontakten ur uttaget när apparaten inte används! Dra i stickkontakten, dra aldrig i elkabeln!
17. Apparaten blir varm vid användning. Vidrör aldrig apparaten under eller direkt efter användning. Det orsakar brännskador.
18. Rör aldrig apparaten med våta händer.

Vem får använda apparaten

1. Barn under 3 år måste hållas utom räckhåll om de inte hålls under noga uppsikt.
2. Barn som är mellan 3 och 8 år gamla får endast stänga av och sätta på apparaten om den står eller är installerad på sin vanliga plats för drift och barnen hålls under uppsikt och har fått instruktioner gällande säker användning av apparaten och är införstådda med vilka faror som kan uppstå.
3. Barn som är mellan 3 och 8 år gamla får inte stoppa in stickkontakten i uttaget, inte ställa in apparaten eller rengöra den och inte utföra något underhåll. Denna apparat kan användas av barn som är äldre än 8 år, de med minskad rörlighet, sensorik eller andra mindre förmedlade när de har bekantat sig och under tiden som de hålls under uppsikt eller när de fått instruktioner gällande säker användning av apparaten och är införstådda med vilka faror som kan uppstå.
4. Barn får inte rengöra eller underhålla apparaten utan uppsikt.
5. Barn får inte leka med apparaten.

Observera vid underhåll

1. Apparaten ska alltid hållas ren. Damm, smuts och/eller avlagringar är en vanlig orsak till överhettning. Se till att dessa avlagringar regelbundet avlägsnas.

2. Stäng alltid av apparaten, tag ut kontakten ur uttaget och låt apparaten svalna när:
 - du rengör apparaten.
 - användare utför underhåll på enheten.
 - du vidrör eller flyttar apparaten.
 3. Sätt inte på apparaten när du upptäcker skador på den, elkabeln eller kontakten, när apparaten inte fungerar som den ska, om du hör konstiga ljud, känner någon lukt eller får syn på rök, om apparaten har ramlat omkull eller när det finns tecken på någon annan defekt. Ta omedelbart ut kontakten ur uttaget. Lämna hela apparaten till leverantören eller till en auktoriserad elektriker för kontroll och/eller reparation. Be alltid om originaldelar.
 4. Apparaten får bara öppnas och/eller repareras av auktoriserade och kvalificerade personer. Utför aldrig reparationer själv på apparaten. Det kan vara farligt! Reparationer utförda av obehöriga eller förändringar av apparaten medför att apparaten inte längre är damm- och vattentät, vilket i sin tur medför att garantin och tillverkarens ansvar upphör att gälla.
 5. Om elkabeln har skadats ska den, för att förhindra fara, bytas ut av tillverkaren, dennes servicemedarbetare eller personer med liknande kvalifikation.
- Följs inte instruktionerna 3, 4 och 5 kan följden bli skador, brand och/eller personskador. Det medför att garantin utgår direkt, och leverantören, importören och/eller tillverkaren inte har något ansvar för några konsekvenser.

Beskrivning

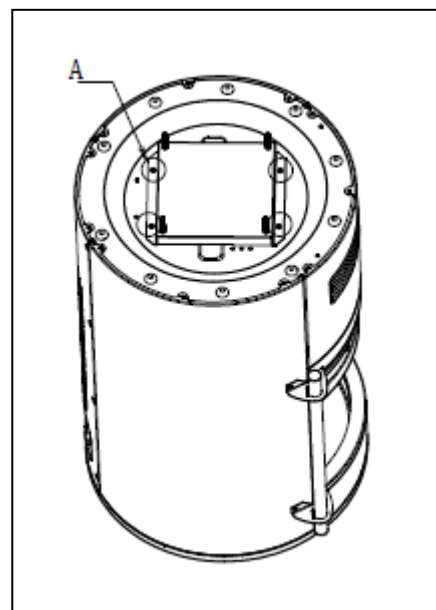
1. Suggrill, brytare och termostatkapp (bak)
2. Hantera
3. Falmskärm
4. Avgasgaller
5. Träfack (Trä ingår ej)



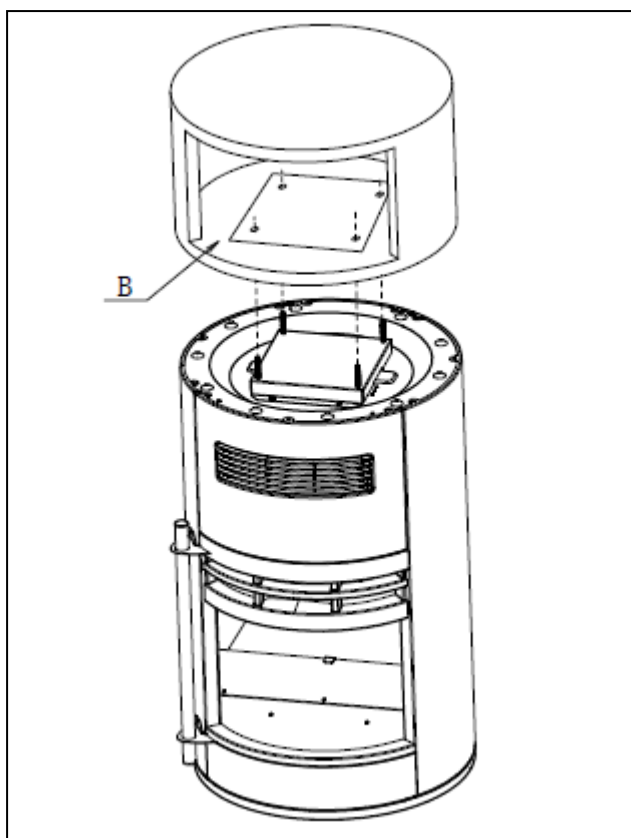
Placering och anslutning

- Ta bort allt förpackningsmaterial och förvara det utom räckhåll för barn. När förpackningsmaterialet är borttaget ska du kontrollera om apparaten är skadad eller om den uppvisar andra tecken på fel, defekter, störningar och dylikt. Vid osäkerhet ska du inte använda apparaten utan kontakta din leverantör för kontroll eller utbyte.

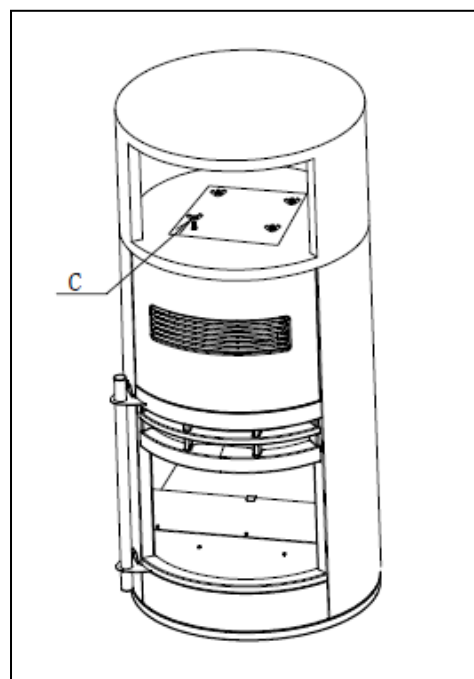
- Välj en lämplig plats för enheten med beaktande av alla ovannämnda varningar i den här handboken.
- Placera värmaren upp och ner, använd en filt eller liknande. för att förhindra skador.
 1. Använd de fyra stjärnskruvarna och montera det lådformade metallfästet på kaminen.



2. Placera träfacket på spisen, se ritning 2. Placera de fyra skruvarna i det lådformade metallfästet genom de 4 hålen i vedfacket.
Obs: Se till att träfackets öppning är framtill.



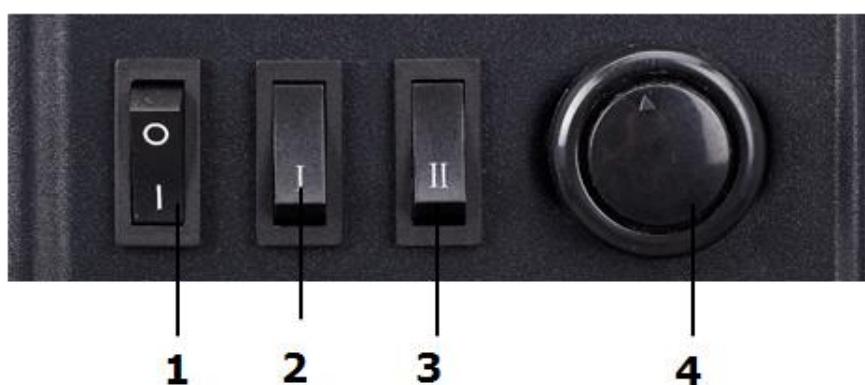
3. Placera metallplattan med de fyra hålen på insidan av träfacket. Placera de 4 skruvarna genom hålen på metallplattan. Skruva fast vingmuttrarna ordentligt på skruvarna och ställ kaminen upprätt.



- Dra helt av den elektriska kabeln och sätt in kontakten i ett lämpligt 220-240V **jordat** uttag. För att förhindra överbelastning, kontrollera att ingen annan utrustning är ansluten till samma grupp.

Användning

- Kontrollera att uppgifterna på typskylten stämmer överens med de som gäller för den strömkälla som du ska ansluta kaminen till. Anslut inte någon annan apparat till samma uttag.
- Brytare och termostatknappen finns på baksidan av ugnen.
- När du trycker in de nedanstående strömbrytarna får du följande effekt:



- Brytare 1: strömförsörjning till kaminen och flameffekt (utan uppvärmning) slås på
(O intryckt är AV – I intryckt är PÅ).
- Brytare 1+2: 1 000 watts uppvärmning påslagen, med flameffekt
- Brytare 1+2+3: 2 000 watts uppvärmning påslagen, med flameffekt

- Kontrollera att strömbrytare 1 står på AV (O intryckt).
- Sätt nu i kontakten i det **jordade** strömuttaget.
- Vrid termostatknappen till max (medurs så långt som möjligt).
- Du startar kaminen genom att trycka in brytare 1 och eventuellt brytare 2 och 3.
- När den önskade temperaturen har nåtts i rummet vrider du sakta tillbaka termostatknappen tills du hör ett klick. Temperaturen är nu inställd. Kaminen slås nu automatiskt på och av för att hålla den inställda temperaturen. För att ställa in en högre eller lägre temperatur vrider du på termostatknappen, antingen medurs eller moturs.
- Du slår av kaminen igen genom att ställa alla brytare på AV-läget. Ta sedan ut kontakten ur uttaget. Gör alltid det när kaminen inte används!

Säkerhetsanordningar

Dekorationskaminen Orsa Fireplace är utrustad med ett överhettningsskydd.

Vid intern överhettning stänger överhettningsskyddet av kaminen. Detta kan hända när kaminen inte kan avge tillräckligt med värme eller inte kan ta in tillräckligt med frisk luft. Som tidigare nämnts orsakas detta av (delvis) övertäckning av kaminen, blockering av luftintag och/eller ventilationsgaller, om elementet är installerat för nära till exempel en vägg osv. Om detta händer ska du slå av kaminen genom att sätta huvudströmbrytaren på O och ta ut kontakten ur uttaget. Låt kaminen svalna i minst 15 minuter och se sedan till att åtgärda orsaken till överhettningen. Därefter kan du använda kaminen igen. Om överhettningen upprepas eller du inte kan hitta orsaken till den ska du lämna in kaminen för kontroll/reparation.

Obs! Av säkerhetsskäl startas kaminen inte om automatiskt efter en överhettning. Gör alltid en säkerhetskontroll innan den används igen! Du ska inte heller slå på kaminen med hjälp av en timer eller ansluta den till en strömkälla som regelbundet slår på och slår ifrån.

Rengöring och underhåll

Ta alltid bort kontakten från vägguttaget och låt ugnen svalna innan du rengör eller på annat sätt rör vid den. Det kräver inget särskilt underhåll. Håll alltid sug- och ventilationsöppningarna rena och dammfria. För att rengöra metallfodralet på utsidan kan du använda en mjuk trasa eller en mjuk borste. Använd inte slipmedel eller speciella glasrenare! Värmaren innehåller inga delar som du kan ersätta själv. Vid fel ska du alltid ta bort kontakten direkt från kontakten och kontakta ett servicecenter. Gör inga reparationer själv och fråga alltid om originaldelar. Om du vill städa upp värmaren efter säsongen, rengör den, packa den själv. i originallåda och ge den en sval, torr och dammfri plats. Se till att han står upprätt.

Problem och lösningar

Om brasan inte ger full effekt så kontrollera strömtillförseln. Är stickkontakten hel? Har en säkring gått?

Ljuset brinner på spisen, men kaminen ger inte värme? Kontrollera om termostaten på kaminen är högre än den aktuella rumstemperaturen.

Om brasan slutade att fungera plötsligen kan överhettningssäkringarna ha utlösts, se under "Säkerhetsutrustning".

Om den omgivande belysningen inte fungerar eller är begränsad, kan det vara nödvändigt att byta ut en eller flera glödlampor, se "Byte av lampa".

Om andra störningar visar sig måste brasans genast stängas av, stickkontakten dras ur och du måste kontakta din leverantör eller rådgöra med en godkänd elektriker. Utför aldrig reparationer själv; detta är farligt och gör att garantin upphör!

Avfallshantering



När enheten har uppnått slutet på sin livslängd ska avfallshanteras enligt lokala lagar och förordningar eller skickas till leverantören.

Bilagor

CE-förklaring finns i slutet på denna bruksanvisning.

Mulțumim

Vă mulțumim pentru că ați ales un dispozitiv EUROM. Ați făcut o alegere bună! Sperăm că va funcționa spre deplina dvs. satisfacție. Pentru a profita la maxim de dispozitiv, înainte de a-l utiliza asigurați-vă că parcurgeți cu atenție și înțelegeți aceste instrucțiuni. Acordați atenție specială instrucțiunilor de siguranță; acestea sunt destinate a vă proteja pe dvs. personal și mediul în care trăiți! Păstrați instrucțiunile pentru a le putea reciti la nevoie. Păstrați de asemenea ambalajul: aceasta este cea mai bună protecție a dispozitivului în timpul stocării în afara sezonului. Dacă dați și altcuiva aparatul, nu uitați să-i dați și instrucțiunile și ambalajul.

Vă dorim multă distracție cu Orsa Fireplace!

Eurom
Kokosstraat 20
8281 JC Genemuiden
info@eurom.nl
www.eurom.nl

Acest manual a fost compilat cu maximă atenție. Cu toate acestea, ne rezervăm dreptul de a optimiza și de a modifica din punct de vedere tehnic aceste instrucțiuni de utilizare în orice moment. Imaginile folosite pot diferi.

Explicația simbolică



Nu acoperiți dispozitivul!

Date tehnice

Capacitate maximă	2000 Watt
Opțiuni de configurare	0 – 1000 – 2000 Watt
Tensiune de alimentare	220/240V – 50Hz
Termostat	+
Lampă	LED (nu poate fi înlocuit)
Dimensiuni	41 x 41 x 85 cm
Greutate	16,9 kg

Avertismente radiatoare electrice

Avertismente de siguranță - generalități

1. Înainte de utilizarea aparatului (și instalarea lui, dacă este cazul), citiți integral și cu atenție aceste instrucțiuni de utilizare. Păstrați instrucțiunile de utilizare pentru a le putea parcurge din nou în viitor și pentru a le da noului utilizator, dacă va fi cazul.
2. Înainte de a utiliza noul dvs. aparat (incl. cablul și ștecherul), verificați dacă acesta prezintă deteriorări vizibile. Nu puneți în funcțiune un aparat defect, restituiți-l furnizorului spre înlocuire.
3. În caz de utilizare sau instalare incorectă, există pericol de electrocutare și/sau incendiu.

Upozornenia na polohu zariadenia

1. Folosiți aparatul doar când compartiment de lemn îi sunt montate. Folosirea aparatului fără compartiment de lemn prezintă un risc ridicat de incendiu. Când montați/demontați aparatul, scoateți întotdeauna ștecherul din priză.
2. Acest aparat nu este destinat instalării pe perete sau plafon.
3. Nu folosiți aparatul în vecinătatea directă a unei căzi de baie, duș sau piscine.
4. Acest aparat nu este adecvat utilizării în spații umede precum săli de baie, spălătorii, etc. Nu amplasați niciodată aparatul în apropierea robinetilor sau rezervoarelor de apă (robinet, baie, duș, toaletă, chiuvetă, piscină, ș.a.). Asigurați-vă că aparatul nu poate cădea niciodată în apă și că nu intră niciun pic de apă în aparat. Dacă aparatul totuși cade în apă, scoateți în primul rând ștecherul din priză! Nu mai folosiți un aparat în care a intrat apă ci dați-l la reparat. Nu scufundați aparatul, cablul sau ștecherul în apă sau alte lichide și nu atingeți niciodată aparatul cu mâinile ude.
5. Aerul din jurul aparatului trebuie să poată circula liber. Nu așezați așadar aparatul prea aproape pereți sau de obiecte mari sau sub un blat, dulap, perdele, ș.a. La amplasarea aparatului, luați în considerare cel puțin distanțele minime:
Partea din față, distanța liberă minimă 100 cm
Partea din spate, distanța liberă minimă 25 cm
Părțile laterale, distanța liberă minimă 100 cm
Partea de deasupra, distanța liberă minimă 100 cm
6. Așezați aparatul întotdeauna pe o suprafață robustă, perfect la orizontală.
7. Baza pe care se așează aparatul trebuie să fie din material ignifug sau greu inflamabil. Trebuie să reziste în orice caz la o temperatură de minim 125°C, fără a se aprinde, topi, deforma sau afuma. Verificați cu regularitate dacă baza nu se supraîncălzește; acest lucru poate fi periculos!
8. Nu așezați aparatul pe suprafețe moi precum un pat sau covor cu păr lung, care pot acoperi deschiderile aparatului.
9. Nu amplasați aparatul în dreptul unei ferestre deschise, pentru că poate începe să plouă. Nu îl așezați pe suprafețe ude și evitați să se prelingă apă în el. Nu așezați aparatul în spatele unei uși sau pe o rută de acces, pentru a evita răsturnarea accidentală a acestuia.
10. Nu așezați aparatul în apropierea, dedesubtul sau orientat înspre prize și așezați-l departe de flacăra deschisă sau surse de căldură.

11. Nu folosiți aparatul în apropierea sau orientat spre mobilier, animale de companie, perdele, hârtie, îmbrăcăminte, lenjerie de pat sau alte obiecte inflamabile. Țineți-le la o distanță de cel puțin 1 metru de aparat!
12. Nu folosiți aparatul în exterior sau în spații mai mici de 15m³.
13. La interior, aparatul este prevăzut cu componente fierbinți și/sau care iradiază și produc scânteii. Nu-l folosiți așadar în medii în care se păstrează combustibili, vopsea, lichide inflamabile și/sau gaze, etc. Nu folosiți aparatul în medii cu pericol de incendiu precum butelii de gaz, conducte de caz sau aparate de aerosoli. Poate apărea pericolul de explozie și incendiu!

Avertismente pentru utilizare

1. Nu folosiți la radiator adăugiri/accesorii nerecomandate sau nelivrate de producător.
2. Folosiți aparatul exclusiv în scopul în care a fost conceput și în modalitatea descrisă în prezentul manual de instrucțiuni.
- 3. Anumite componente ale acestui aparat se înfierbântă foarte tare și pot cauza arsuri. Este nevoie de atenție specială dacă în preajma aparatului se află copii, persoane vulnerabile sau animale de companie. Nu îi lăsați niciodată singuri cu aparatul în funcțiune.**
4. Nu acoperiți și nu blocați niciodată aparatul; astfel, el se supraîncălzește și există pericol de incendiu. Nu întindeți și nu așezați niciodată pe aparat obiecte precum îmbrăcăminte, pături, perne, hârtie, etc. Respectați întotdeauna distanța minimă de 1 metru între aparat și materialele inflamabile. Deschiderile de ventilație nu au voie să fie blocate în niciun fel, pentru a preveni incendiile. Nu folosiți niciodată aparatul pentru uscarea hainelor sau pentru a așeza ceva pe el. Nu sprijiniți niciodată nimic de aparat!
5. Nu puneți niciodată în funcțiune aparatul în mod automat, de exemplu cu un dispozitiv de programare, un temporizator sau alte dotări care cuplează automat aparatul. Înainte de utilizare, trebuie să verificați dacă poate funcționa în condiții de siguranță!
6. Nu folosiți aparatul cu reglaj extern de tensiune precum un dimmer sau alte astfel de dispozitive; și acesta poate fi riscant! Acest aparat este destinat exclusiv folosirii uzuale în gospodărie. Folosiți aparatul doar pentru încălzire (suplimentară) în casă.
7. Curentul de alimentare și frecvența specificate pe aparat trebuie să corespundă cu cele ale prizei care urmează să fie folosită. Priza folosită trebuie să fie prevăzută cu împământare și instalația electrică trebuie să fie prevăzută cu întreruptor automat de curent diferențial rezidual de 30 mA. Trebuie să existe în orice moment acces la priza pe care o folosiți, pentru ca în situații de urgență să puteți scoate rapid ștecherul din priză.
8. Pentru a evita suprasolicitarea instalației și arderea siguranțelor, nu conectați nicio altă aparatură la aceeași priză sau la același grup electric ca și cel la care este conectat aparatul.
9. Desfășurați cablul electric al aparatului complet înainte de a introduce ștecherul în priză și asigurați-vă că nu ajunge nicăieri în contact cu părțile fierbinți ale aparatului și că nu se poate înfierbânta în niciun alt mod. Nu treceți cablul electric pe sub covor,

nu-l acoperiți cu preșuri, rogojini sau altele și țineți cablul departe de ruta pietonală. Asigurați-vă că nu se trece pe deasupra lui și că nu se așează mobilier pe cablu. Nu treceți cablul electric peste colțuri ascuțite și, după utilizare, nu îl înfășurați prea strâns! Evitați contactul cablului electric cu ulei, solvenți și obiecte ascuțite. Verificați cablul electric și ștecherul cu regularitate, pentru a vedea dacă prezintă deteriorări. Nu răsușiți sau pliați cablul și nu-l înfășurați în jurul aparatului; acest lucru poate distruge izolația!

10. Nu recomandăm folosirea prelungitoarelor, deoarece aceasta duce la supra-încălzire și aprindere. Dacă folosirea unui prelungitor este inevitabilă, asigurați-vă că folosiți un prelungitor nedeteriorat, omologat, cu o secțiune minimă de 3x2,5 mm² și o putere minim admisă de 2500 Watt. Desfaceți întotdeauna întreg cablul prelungitorului de pe rolă, pentru a preveni supraîncălzirea.
11. Aparatul trebuie conectat doar la o priză cu împământare. Nu folosiți o cutie de distribuție / priză de masă, ș.a.
12. Pe durata utilizării, ștecherul se poate încălzi ușor; acest lucru este normal. Dacă se înfierbântă foarte tare, probabil problema este la priză. Luați în acest caz legătura cu electricianul dvs.
13. Opriți întotdeauna aparatul mai întâi și după aceea scoateți ștecherul din priză. Nu opriți niciodată aparatul scoțând ștecherul din priză!
14. Evitați pătrunderea de corpuri străine prin deschiderile radiatorului/ventilației sau de evacuare a aerului. Aceasta poate duce la electrocutare, incendii sau poate defecta aparatul.
15. Nu lăsați niciodată aparatul nesupravegheat când plecați, ci opriți aparatul și scoateți ștecherul din priză.
16. Dacă nu folosiți aparatul, scoateți întotdeauna ștecherul din priză! Pentru a scoate ștecherul din priză, prindeți de ștecher, nu trageți niciodată de cablul electric!
17. Acest aparat se înfierbântă pe durata utilizării. Nu atingeți aparatul în timpul sau imediat după folosire: vă veți arde.
18. Nu operați niciodată aparatul cu mâinile ude.

Cine are voie să folosească aparatul

1. Copiii cu vârste de sub 3 ani trebuie ținuți departe de aparat dacă nu-i puteți supraveghea continuu.
2. Copiii cu vârste între 3 și 8 ani au voie să pornească sau oprească aparatul doar atunci când acesta este amplasat sau instalat în locul normal și atunci când sunt supravegheați sau au primit instrucțiuni legate de modul de utilizare în siguranță a aparatului și înțeleg pericolele la care se expun. Copiii cu vârste între 3 și 8 ani nu au voie să introducă ștecherul în priză, să regleze sau curețe aparatul sau să efectueze lucrări de întreținere la acesta.
3. Copiii peste 8 ani și persoanele cu dizabilități fizice sau psihice sau care nu au experiență și cunoștințe legate de acesta au voie să folosească aparatul doar sub supraveghere și după ce au primit instrucțiuni legate de modul de utilizare în siguranță a aparatului și înțeleg pericolele la care se expun.
4. Copiii nu au voie să curețe și să întrețină aparatul nesupravegheați.

5. Copii, interdicție de a se juca cu aparatul.

Avertismente întreținere

1. Păstrați întotdeauna aparatul curat. Praful, murdăria și/sau depunerile din aparatul dvs. sunt cel mai frecvent motiv de supraîncălzire. Asigurați-vă că sunt îndepărtate cu regularitate.
2. Opriți întotdeauna aparatul, scoateți ștecherul din priză și lăsați aparatul să se răcească atunci când:
 - doriți să curățați aparatul.
 - doriți să întrețineți aparatul.
 - atingeți sau mutați aparatul.
4. Nu puneți aparatul în funcțiune dacă observați deteriorări ale aparatului, cablului electric sau ștecherului sau când aparatul funcționează defectuos, scoate sunete neobișnuite, miroase sau vedeți fum, a căzut pe jos sau prezintă alte tipuri de defecțiuni. Scoateți imediat ștecherul din priză. Returnați întregul aparat furnizorului sau dați-l unui electrician autorizat la verificat și/sau reparat. Cereți întotdeauna piese originale.
5. Aparatul poate fi deschis și/sau reparat exclusiv de către personal autorizat și calificat în acest scop. Nu încercați să-l reparați singur, poate fi periculos! Reparațiile executate de persoane neautorizate sau modificările aduse aparatului afectează etanșeitatea la praf și apă a aparatului și duc la anularea garanției și răspunderii fabricantului.
6. În cazul în care cablul electric este stricat, acesta trebuie schimbat de către producător, de angajatul de service al acestuia sau de către personal calificat, pentru a preveni pericolele.

Nerespectarea instrucțiunilor de la punctele 3, 4, 5, poate cauza defectarea aparatului, aprinderea și/sau vătămări corporale. Acestea duc la anularea garanției și furnizorul, importatorul și/sau producătorul nu își vor asuma nicio răspundere pentru urmări.

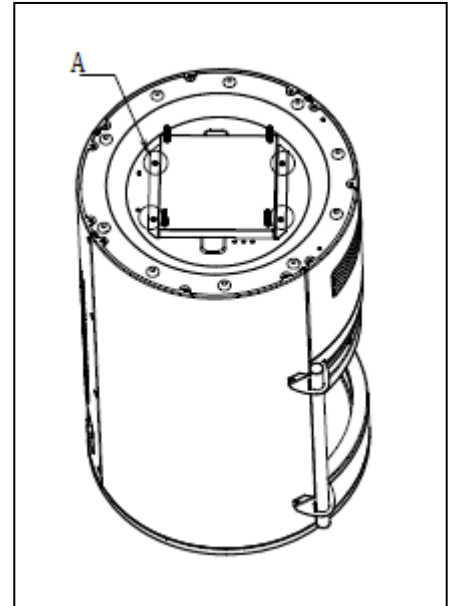
Descriere

1. Grilă de aspirație, întrerupătoare și buton termostat (din spate)
2. Mâner
3. Ecran de protecție flacăra
4. Grilă de evacuare a aerului
5. Compartiment de lemn (Lemnul nu este inclus)

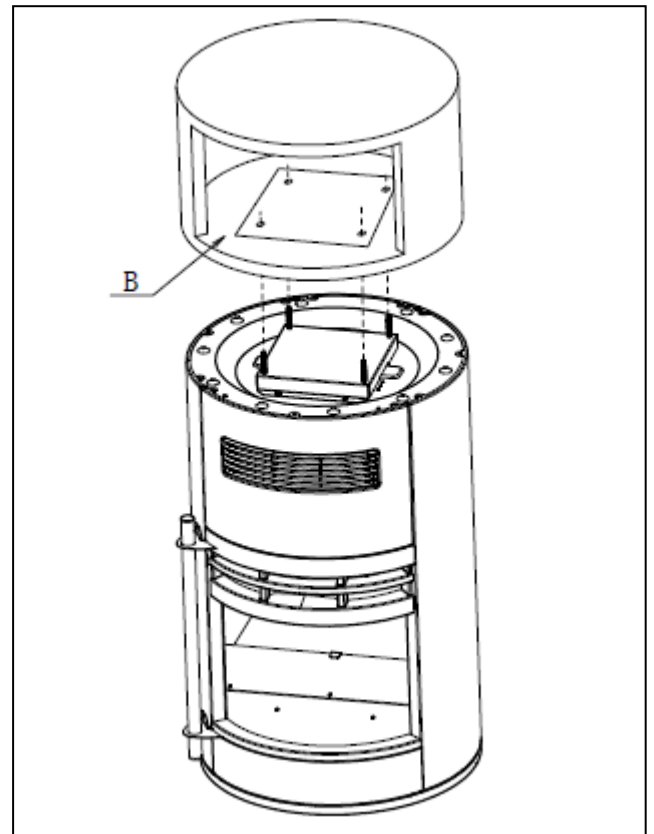


Amplasare și conectare

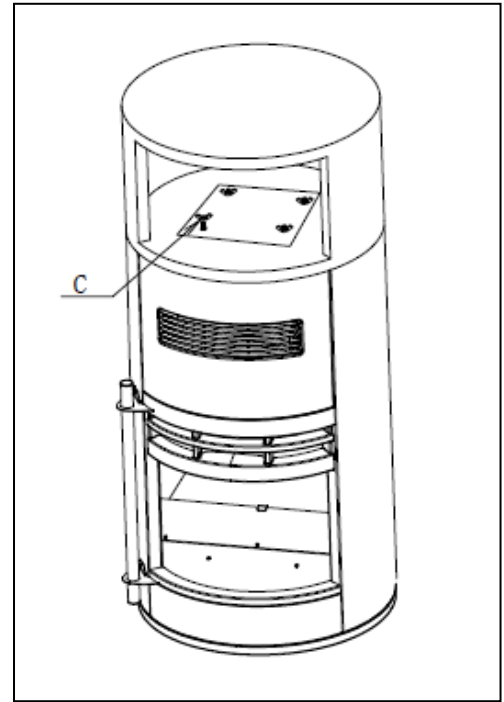
- Îndepărtați ambalajul și păstrați-l departe de îndemâna copiilor. După îndepărtarea ambalajului, verificați aparatul pentru a depista eventuale deteriorări și alte semne care ar putea indica deteriorări/defecte/disfuncții. În cazul în care aveți dubii, nu folosiți aparatul și contactați furnizorul în vederea verificării sau înlocuirii aparatului.
- **Selectați o locație adecvată pentru dispozitiv luând în considerare toate avertismentele menționate mai sus în acest manual.**
- Așezați încălzitorul cu capul în jos, folosiți o pătură sau altele asemenea. pentru a preveni deteriorarea.
 1. Folosind cele 4 șuruburi Phillips, montați accesoriul metalic în formă de cutie pe fundul aragazului.



2. Așezați compartimentul pentru lemn pe aragaz, vezi desenul 2. Așezați cele 4 șuruburi ale atașamentului metalic în formă de cutie prin cele 4 găuri din compartimentul pentru lemn.
Notă: Asigurați-vă că deschiderea compartimentului pentru lemn este în față.



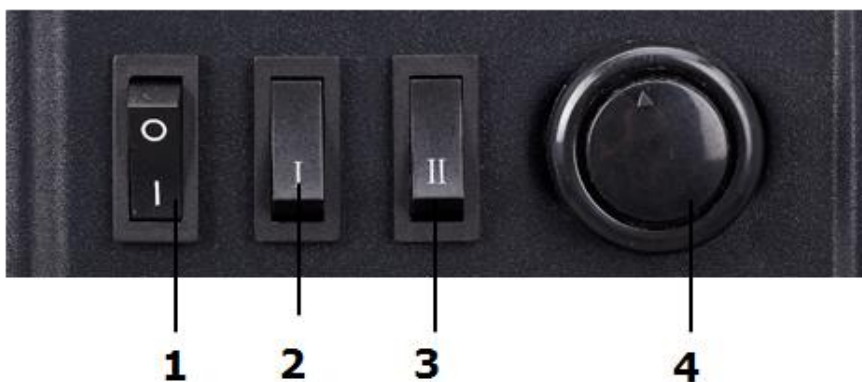
3. Așezați placa metalică cu cele 4 găuri din interiorul compartimentului pentru lemn. Așezați cele 4 șuruburi prin orificiile plăcii metalice. Înșurubați bine piulițele cu aripi pe șuruburi și stați aragazul în poziție verticală.



- Deconectați complet cablul electric și introduceți ștecherul într-o priză cu **împământare** adecvată la 220-240V. Pentru a preveni supraîncărcarea, verificați dacă nu este conectat niciun alt echipament la același grup.

Luare în folosință

- Verificați dacă datele de pe plăcuța cu tipul corespund cu cele ale sursei de curent la care doriți să legați șemineul. Nu mai puneți alte aparate pe același circuit.
- Butoanele de comandă și butonul termostatului sunt amplasate în partea din spate a aragazului.
- Se obțin următoarele efecte prin apăsarea butoanelor din partea de jos :



Butonul 1: pornește alimentarea cu curent a radiatorului și a efectului de flacără (fără căldură) (O apăsă înseamnă OFF - I apăsă înseamnă ON).

Butoanele 1+2: pornește căldură la 1000 de Wați, cu efect de flacără

Butoanele 1+2+3: pornește căldură la 2000 de Wați, cu efect de flacără

- Verificați dacă butonul 1 este pe OFF (O apăsă)

- Acum introduceți ștecherul în priză **cu împământare**.
- Rotiți discul termostat la maximum (în sensul acelor de ceasornic cât de mult posibil).
- Ținând butonul 1 și eventual butoanele 2 și 3 apăstate, puneți șemineul în funcțiune.
- Odată ce temperatura dorită este atinsă, rotiți încet discul termostat în sens invers până când auziți un clic. Temperatura este stabilită acum. Radiatorul va porni și se va opri automat pentru a menține temperatura stabilită. Pentru a stabili o temperatură mai mare sau mai mică, rotiți discul termostat fie în sensul acelor de ceasornic, fie invers sensului acelor de ceasornic.
- Opriți șemineul setând toate butoanele în poziția OFF. Scoateți apoi ștecherul din priză; scoateți-l întotdeauna din priză atunci când nu îl folosiți!

Securizare

Șemineul Siena este prevăzut cu siguranță împotriva supraîncălzirii. Siguranță împotriva supraîncălzirii decuplează șemineul atunci când este prea cald la interior. Acest lucru se poate întâmpla atunci când șemineul nu poate elibera suficientă căldură sau poate absorbi prea puțin aer proaspăt. În general, cauza este acoperirea (parțială) a șemineului, înfundarea căilor de absorbție și/sau grilajelor prin care se suflă aer cald, montarea prea aproape de un perete, de exemplu, etc.

Dacă se întâmplă acest lucru, opriți șemineul comutând întrerupătorul principal la O și scoateți ștecherul din priză. Lăsați șemineul să se răcească cel puțin 15 minute și eliminați cauza supraîncălzirii. Apoi puteți folosi din nou șemineul.

Dacă supraîncălzirea se repetă sau dacă nu găsiți cauzele acesteia, atunci duceți șemineul la control/reparații la punctul de service.

Atenție! Din motive de siguranță, șemineul nu își reia automat funcționarea după supraîncălzire. Înainte de a-l porni, trebuie să verificați întotdeauna ca condițiile din jur să fie sigure! De aceea, nu porniți șemineul cu ajutorul unui temporizator și nu îl conectați la o sursă de curent care cuplează și decuplează în mod constant.

Curățare și întreținere

Scoateți întotdeauna mufa din priză de perete și lăsați cuptorul să se răcească înainte de curățare sau atingând în alt mod. Nu necesită întreținere specială. Păstrați întotdeauna aspirațiile și orificiile de ventilație curățate și fără praf. Pentru a curăța carcasa metalică din exterior, puteți folosi o cârpă moale sau o perie moale. Nu utilizați agenți de curățare abrazivi sau agenți de curățare speciali pentru sticlă! Încălzitorul nu conține componente care să vă puteți înlocui. În cazul unei defecțiuni, scoateți întotdeauna ștecherul din priză și contactați un centru de service. Nu efectuați reparații și solicitați întotdeauna componente originale. Dacă doriți să curățați încălzitorul după sezon, curățați-l, împachetați-l singur. În cutia originală și dați-i un loc răcoros, uscat și fără praf. Asigurați-vă că stă în picioare.

Probleme și soluții

Dacă șemineul nu funcționează deloc, atunci verificați sursa de curent. Priza funcționează?
Nu s-a ars vreo siguranță?

Lumina arde pe aragaz, dar aragazul nu asigură căldură? Verificați dacă termostatul pe sobă este mai mare decât temperatura din încăperea.

Dacă șemineul se oprește dintr-o dată, atunci este posibil ca siguranța împotriva supraîncălzirii să se fi cuplat, vezi la 'Instrucțiuni de siguranță'.

Dacă lumina de ambianță nu funcționează sau funcționează doar parțial, atunci este posibil ca una sau mai multe lămpi să trebuiască înlocuite, vezi 'Înlocuirea lămpii'.

În cazul în care apar alte defecțiuni, opriți imediat șemineul, scoateți ștecherul din priză și contactați furnizorul sau un electrician autorizat. Nu reparați niciodată singuri, acest lucru este periculos și duce la pierderea garanției!

Eliminarea



La sfârșitul duratei de viață, eliminați dispozitivul în conformitate cu legile și reglementările locale sau livrați dispozitivul furnizorului dumneavoastră.

Atașamente

Declarația CE poate fi găsită la sfârșitul acestui manual.

CE-declaration

Eurom
Kokosstraat 20
8281 JC Genemuiden
The Netherlands

declares the following device in sole responsibility:

Product: electrical atmospheric fireplace
Brand name: EUROM
Model: Orsa
Item number: 363487 and 363494 (Swiss plug)
Complies with the following harmonization rules:

Low Voltage Directive:	LVD 2014/35/EU
Electromagnetic compatibility Directive:	EMC 2014/30/EU
Restriction of Hazardous Substances RoHS Directive:	2011/65/EU&(EU)2015/863
Framework Directive Ecodesign requirements:	ERP 2009/125/EC
Regulation Ecodesign requirements for Individual room heaters:	(EU) 2015/1188
Regulation Ecodesign requirements Electricity Consumption in standby and off state:	1275/2008/EC

Applied harmonized standards:
EN 60335-2-30:2009+A11
EN 60335-1:2012+A11+A13+A1+A2+A14
EN 62233:2008
EN 55014-1:2017
EN 55014-2:2015
EN 61000-3-3:2013
EN IEC 61000-3-2:2019

Genemuiden, 08-04-2021
W.J. Bakker, alg. Dir.



W.J. Bakker

EUROM

Kokosstraat 20
8281 JC Genemuiden
The Netherlands
info@eurom.nl
www.eurom.nl

080421