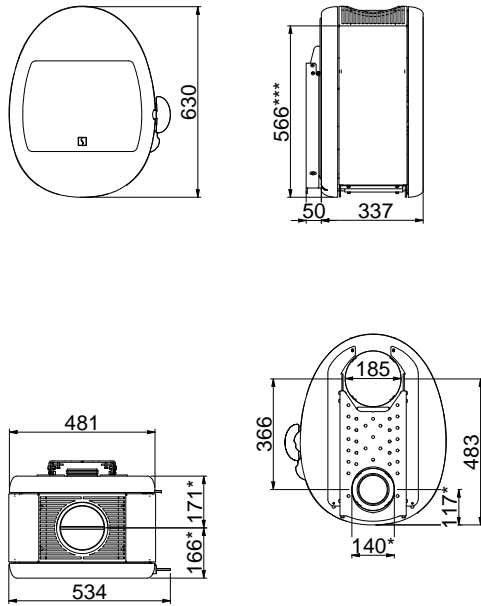
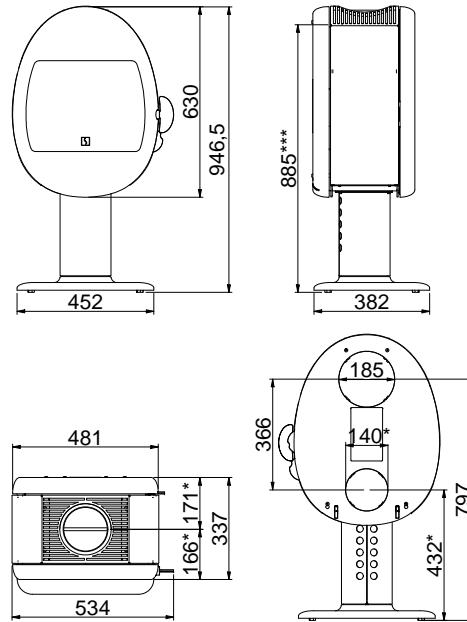


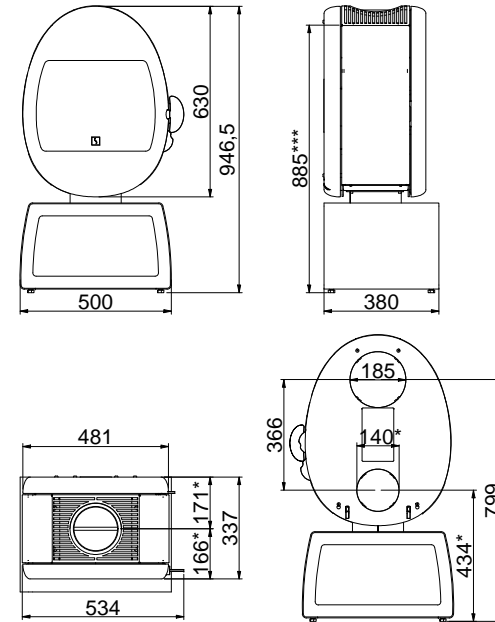
Scan 66-1



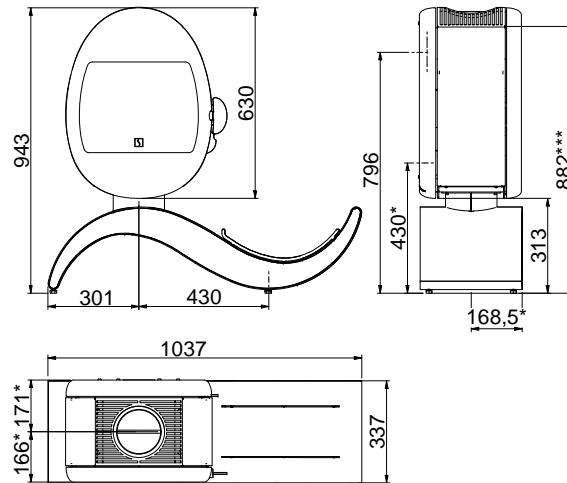
Scan 66-2



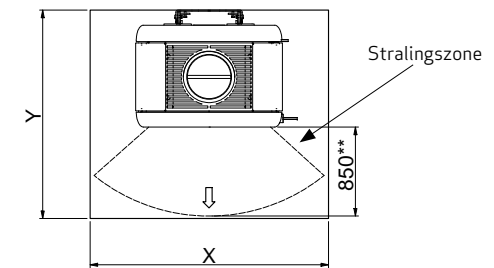
Scan 66-4



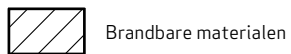
Scan 66-5



Vloerplaat



X/Y in overeenstemming met nationale wet- en regelgeving



Alle afstanden zijn in mm
 Alle afstanden zijn minimumafstanden
 * Verseluchtinlaat, uitw. diameter 100 mm
 ** Minimale afstand tot meubilair/ brandbare materialen
 *** Hoogte tot begin aansluitstuk rookkanaal bij bovenaansluiting