



PELLETKACHEL

SUITE/CLUB/MUSA AIR 10 UP! M1

**SUITE/CLUB/MUSA COMFORT AIR
12 UP! M1**

**SUITE/CLUB/MUSA COMFORT AIR
14 UP! M1**

DEEL 2 - WERKING EN SCHOONMAAK

MCZ



8901761500

INHOUDSOPGAVE

INHOUDSOPGAVE	II
9-EERSTE INSCHAKELING	3
10-SYSTEEMVEREISTEN	4
11-EERSTE START APP EN TOEKENNING AAN DE MCZ KACHELS	5
12-CONFIGURATIE KACHELACCESSOIRES	8
13-NOODPANEEL	10
14-FUNCTIES NOODPANEEL	11
15-MANUELE CONFIGURATIE	12
16-APP FUNCTIES	13
17-SCHERMEN BASISINSTELLINGEN.....	17
18-SCHERM FUNCTIES	26
19-ECO STOP.....	27
20-SLEEP	28
21-CHRONO	29
22-INSTELLINGENMENU.....	33
23-TRANSPORTSCHROEF ACTIVEREN.....	34
24-RECEPTEN	35
25-ZOMER/WINTER	36
26-TECHNISCH MENU	37
27-SOFTWAREVERSIE.....	39
28-INFOMENU	41
29-VEILIGHEIDSVORZIENINGEN.....	42
30-ALARMEN	43
31-AANBEVELINGEN VOOR EEN VEILIG GEBRUIK.....	49
32-REINIGING.....	50
33-DEFECTEN/OORZAKEN/OPLOSSINGEN.....	61
34-ELEKTRONISCHE KAART.....	64

Instructies in de oorspronkelijke taal

9-EERSTE INSCHAKELING

AANBEVELINGEN VÓÓR DE INSCHAKELING ALGEMENE WAARSCHUWINGEN

Verwijder alle voorwerpen die vlam kunnen vatten uit de vuurpot en van het glas (handleiding, diverse stickers en eventueel piepschuim).

Controleer of de vuurpot correct geplaatst is en goed op de basis steunt.



De eerste inschakeling kan mislukken omdat de transportschroef leeg is en er niet altijd in slaagt de vuurpot tijdig met de benodigde hoeveelheid pellets te vullen die voor de normale ontsteking van de vlam noodzakelijk is.



ANNULEER DE ALARMCONDITIE „GEEN ONTSTEKING“ OP HET PANEEL VAN DE KACHEL OF VIA DE APP. VERWIJDER DE OVERGEBLEVEN PELLETS UIT DE VUURPOT EN HERHAAL DE INSCHAKELING. (ZIE PARAGRAAF “BEVEILIGINGEN/ALARMEN”)

Als er na herhaalde pogingen om in te schakelen geen vlam verschijnt, ook al is er een regelmatige toevoer van pellets aanwezig, dan moet men controleren of de vuurpot correct geplaatst is. Deze moet perfect in zijn zitting aansluiten. Als tijdens deze controle geen onregelmatigheden worden vastgesteld, betekent dit dat er een probleem verbonden aan de onderdelen kan aanwezig zijn of dat de installatie niet correct werd uitgevoerd.



VERWIJDER DE PELLETS UIT DE VUURPOT EN VERZOEK OM EEN INTERVENTIE VAN EEN ERKEND TECHNICUS.



Raak het product niet aan tijdens de eerste inschakeling omdat de lak tijdens deze fase hard wordt. Door de lak aan te raken, kan het stalen oppervlak opnieuw te voorschijn komen.

Men doet er goed aan om tijdens de eerste inschakeling te zorgen voor een efficiënte ventilatie omdat de ketel een beetje rook en wat lakgeur zal afgeven.

Herstel de lak indien nodig met behulp van een spuitbuis lak met de gewenste kleur.

Blijf niet in de nabijheid van de kachel en verlucht het vertrek, zoals eerder aangestipt. De rook en de lakgeur verdwijnen nadat het product ongeveer een uur in werking is; wij herinneren u eraan dat ze niet schadelijk zijn voor de gezondheid.



Het product zal tijdens het aanmaken en afkoelen uitzetten en weer samentrekken. Er kan dus zacht gekraak te horen zijn. Dit verschijnsel is absoluut normaal omdat de structuur van gewalst staal is. Het gaat dus niet om een defect.

Bij de **eerste inschakeling**, dus voor de eerste voorraadbak met pellets, adviseren wij om de kachel op het maximaal vermogen te doen branden zodat de kachelstructuur zich sneller inwerkt en de lakgeur sneller verdwijnt.

Het is aangeraden om de keramiek of de serpentijnsteen van de bekleding na de eerste inschakeling te monteren, als een positief resultaat werd bereikt.



PROBEER DE VERWARMINGSPRESTATIES NIET ONMIDDELIJK UIT!!!

10-SYSTEEMVEREISTEN

APP

De App **MCZ Maestro** is reeds op de "Handheld afstandsbediening" geladen en dus beschikbaar ofwel kunt u de App in de Play Stores downloaden.

KACHEL

Voorzien van MAESTRO systeem

WERKING

Voor een maximaal gebruiksgemak werden twee wifi-modules voorzien die een prioritaire verbinding met uw smartphone en/of handheld-afstandsbediening mogelijk maken (optie).

U kunt de kachelwerking, de kamertemperatuur, de werkingsparameters (zoals de ventilatie, het vermogen) en eventuele alarmen via de afstandbediening besturen, ook van buitenshuis.



Opgepast!

Op het accessoire „HANDHELD AFSTANDSBEDIENING“ is de app al in de Engelse taal geïnstalleerd omdat de app als standaard de insteltaal van de telefoon neemt terwijl, als de app op de persoonlijke smartphone gedownload wordt, hij de insteltaal van de eigen telefoon zal aannemen. In beide gevallen is het mogelijk het beeldscherm "TAAL" van de app binnen te gaan en de gewenste taal te kiezen.

11-EERSTE START APP EN TOEKENNING AAN DE MCZ KACHELS

De App maakt gebruik van twee technologieën om met de MCZ kachels te communiceren:

- wifi home
- wifi remote

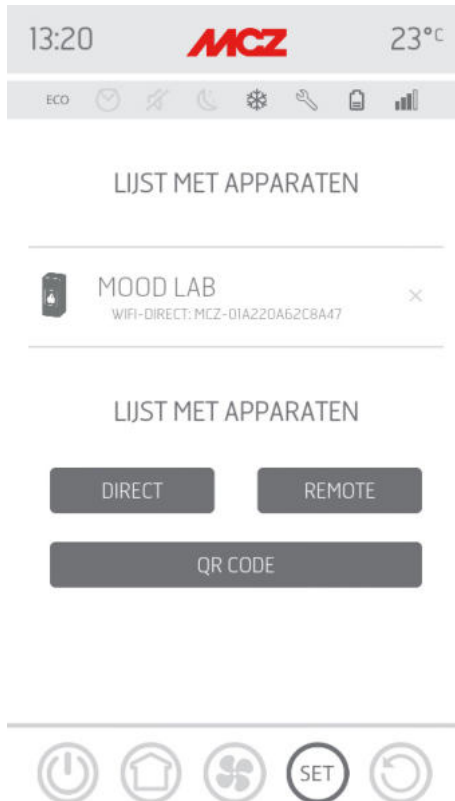
WIFI HOME

Een Point-to-Point-verbinding tussen de telefoon en de kachel, dient om zonder de ondersteuning van routers of internetverbindingen met de kachel te communiceren. Dit is mogelijk als de telefoon en de kachel zich dicht bij elkaar bevinden (max. 5 meter). De actieradius is afhankelijk van de eigenschappen van de muren en de conformatie van de woning.

WIFI REMOTE

Verbinding tussen app en kachel ondersteund door een internetverbinding. Aan de hand van deze technologie kunt u vanuit om het even welke plaats met de kachel communiceren. In de buurt van de kachel moet een wifi router staan die een internetverbinding verstrekt en de mobiele telefoon moet op zijn beurt over een dataverbinding beschikken.

Als u de app de eerste maal start en nog niets hebt geconfigureerd, verschijnt het scherm "apparaatlijst".



U kunt de MCZ apparaten op twee manieren associëren:

- automatisch
- manueel

11-EERSTE START APP EN TOEKENNING AAN DE MCZ KACHELS



BELANGRIJK!! Let op dat u de QR-code niet verwijdt of verliest. Als de kachel moet gereset worden en/of u van gsm en/of afstandsbediening verandert, hebt u de QR-code en het paswoord nodig om het systeem te configureren.

AUTOMATISCHE MODUS

De QR-code en het paswoord zijn aanwezig op de achterkant van de kachel en in de garantie.



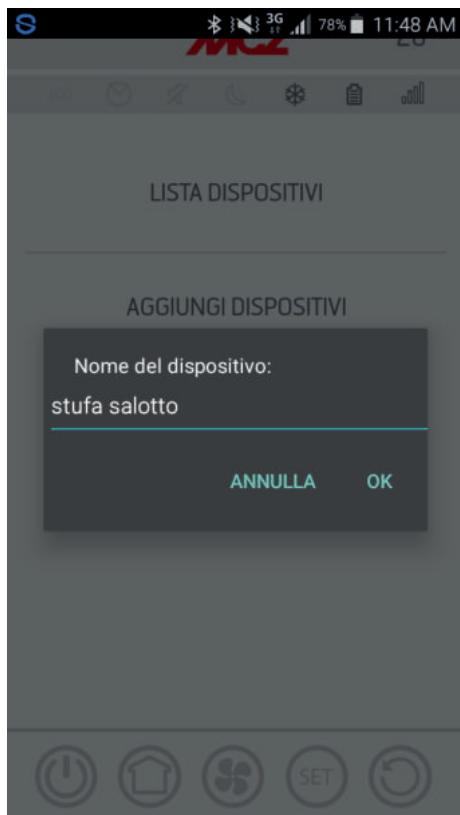
Home: 123456789012345678
PW D: passwordaa
S/N: 1709110060002
MAC: 123456789012

VOORBEELD QR-ETIKET EN PASWOORD

Gebruik de camera van het apparaat (accessoire of smartphone) om de QR-code te scannen en te verwerven.

Wanneer de code wordt herkend, vraagt de app u om een identificatienummer voor de kachel in te voeren (bv. „kachel salon“) om de kachel(s) gemakkelijk in de lijst met geconfigureerde apparaten te kunnen identificeren.

Dit zal automatisch de app configureren om zowel te werken met wifi-home technologie als met wifi remote technologie.



11-EERSTE START APP EN TOEKENNING AAN DE MCZ KACHELS

MANUELE MODUS

De QR-code en het paswoord zijn aanwezig op de achterkant van de kachel en in de garantie. In dit geval moeten de codes gebruikt worden.



Home: 123456789012345678
PWD: passwordaa
S/N: 1709110060002
MAC: 123456789012

Als de kachel niet via QR kan geconfigureerd worden, kunt u dit doen via de toets DIRECT of REMOTE.

Om de werking in de WIFI HOME modus te configureren op de toets „DIRECT“ drukken en u zult naar het scherm „selecteer apparaat“ gaan. Alle kachels naburige kachels zullen gescand worden. Selecteer uw kachel en voer het paswoord in (bovenaan nabij de QR-code) en een naam voor de kachel (bv. „kachel salon“) om gemakkelijk de kachel(s) te kunnen vinden, aanwezig op de lijst met geconfigureerde apparaten.

Om de werking in de WIFI REMOTE modus te configureren op de toets „REMOTE“ drukken en u zult naar het scherm „SELECTEER APPARAAT“ gaan. Vul alle velden in met de codes aanwezig op het etiket (onderaan nabij de QR-code) en een naam voor de kachel (bv. „kachel salon“)



LISTA DISPOSITIVI

- stufa salotto ×
WIFI-Direct: MCZ-D1A220A606B9A4
- stufa salotto ×
Remote: AZ20A607BE39

AGGIUNGI DISPOSITIVI

DIRECT

REMOTE

QR CODE



SELEZIONA DISPOSITIVO

SERIAL NUMBER

ES. 20172321329

MAC ADDRESS

ES. 5ECF7F8E8A58

NOME DISPOSITIVO

es. Stufa Montagna

REGISTRA



12-CONFIGURATIE KACHELACCESSOIRES

om gemakkelijk de kachel(s) te kunnen vinden, aanwezig op de lijst met geconfigureerde apparaten.

Na de configuratie van de app kunt u met de kachel communiceren in Home modus en de accessoires van de kachel via de app configureren:

- WIFI REMOTE module (indien aanwezig)
- WIFI temperatuursonde (niet meegeleverd)

Om een accessoire te kunnen configureren moet uw gsm zich in de buurt van het accessoire bevinden.

CONFIGURATIE WIFI REMOTE MODULE VIA APP MCZ MAESTRO

Om dit te doen u via app met de kachel in home verbinden. In het menu "set" / "basisinstellingen", de optie „accessoires configureren“ selecteren: als accessoires in de buurt aanwezig zijn die nog moeten geconfigureerd worden zullen de twee toetsen toegankelijk worden. klik remote configureren ----- een scherm verschijnt dat de wifi routers visualiseert die in de buurt aanwezig zijn. Selecteer uw router, waarmee u zich met internet verbindt, en voer het relatieve paswoord in. Als u een stabiele internetverbinding hebt, is het vanaf nu mogelijk om de kachel van op afstand te bedienen.



BASISSET



FUNCTIES



INSTELLINGEN



TECHNISCH MENU



VERS. SOFTWARE



INFO



CONFIGUREER ACCESSOIRES

CONFIGUREER REMOTE

CONFIGUREER T°-SENSOR



De maximale lengte van het password dat de App Maestro toegang verschaft tot het netwerk is 32 lettertekens. Als langere passwords gegenereerd worden, bijvoorbeeld automatisch door de router bij de eerste installatie, dan moet de lengte gewijzigd worden door de procedures te volgen die door de eigen router beoogd worden.

Bijkomende functies

Als de wifi remote module van de kachel met uw router is geassocieerd, zal ze er zich automatisch mee verbinden telkens de router beschikbaar is.

Als de router wordt vervangen of het paswoord wordt gewijzigd, zal de wifi-remote module weer in configuratiemodus komen te staan omdat hij er niet in slaagt zich met de kachel te associëren.

De wifi-modules hebben een autoreset mechanisme.

12-CONFIGURATIE KACHELACCESSOIRES

CONFIGURATIE TEMPERATUURSONDE WIFI VIA APP MCZ MAESTRO

De wifi temperatuursonde (ACCESSOIRES) is meegeleverd maar zonder batterijen. Vanaf het ogenblik dat de batterijen erin worden geplaatst, hebt u 8 minuten om de sonde te configureren. De drie AA batterijen dus enkel plaatsen als u klaar bent voor de configuratie. Kortom:

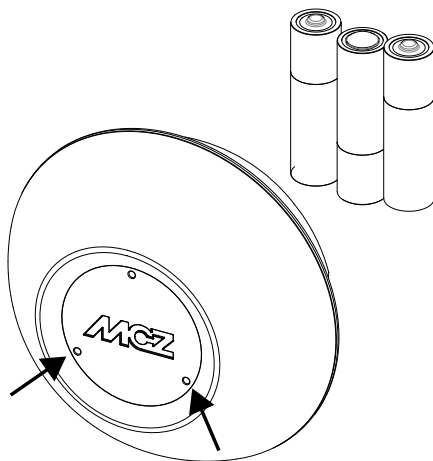
- Onmiddellijk twee batterijen plaatsen terwijl u de derde moet plaatsen wanneer u met de sensor het wifi-noodpaneel nadert (op ong. 2 cm)
- wacht tot u twee bieptonen hoort wat betekent dat de koppeling is voltooid (dit moet binnen 10" plaatsvinden)
- u met de kachel verbinden via app in home
- het menu set openen - basisinstellingen - accessoires - optie accessoires configureren



CONFIGUREER ACCESSOIRES

CONFIGUREER REMOTE

CONFIGUREER T°-SENSOR



TEMPERATUURSENSOR



Als de temperatuursonde beschikbaar is voor de configuratie wordt de toets toegankelijk. Als de toets inactief blijft, controleren of de batterijen van de sonde zijn opgeladen of controleren of de maximaal beschikbare tijd niet is verstreken.

In dit geval de batterijen verwijderen en ze terugplaatsen of op de resettoets drukken en een clip in de opening rechts van de sensorkoepel plaatsen. Vanaf dit moment hervatten de 8 minuten voor de configuratie.

Als de sonde klaar is voor de configuratie in het app scherm op de toets **T°sensor configureren** klikken ----- op de display zullen de kachels verschijnen waarmee de wifi-sonde kan geassocieerd worden. Selecteer uw kachel en voer het paswoord van wifi home in (zie etiket QR-code).

Als de wifi-sonde is verbonden, kan de kachel geconfigureerd worden om de remote sensor te gebruiken. Om dit te doen de shortcut gebruiken door op de temperatuurindicator te klikken, aanwezig in de rechterbovenhoek van het scherm van de app en de „wifi-sonde“ kiezen als temperatuuringang. U kunt ook in het menu set „ingang milieu configureren“ kiezen en voor de temperatuuringang „wifi-sonde“ selecteren.

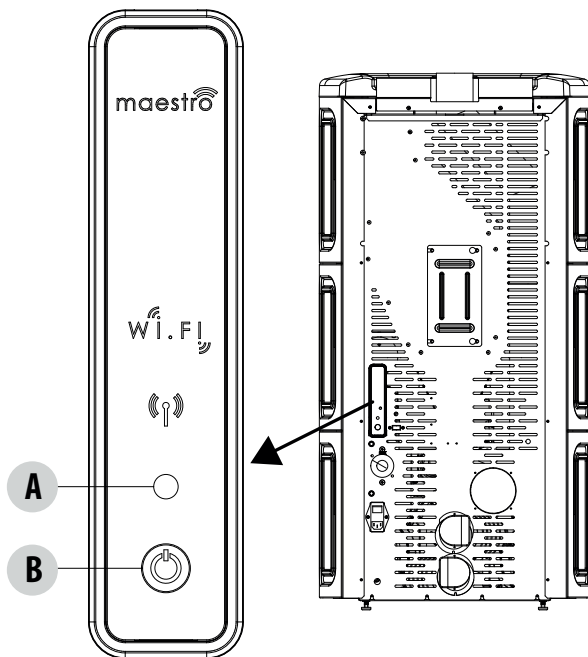


Mocht het nodig zijn de wifi-sonde te moeten resetten, omdat hij al met een ander apparaat gecombineerd is, of verkeerd geconfigureerd is, dan moeten twee paperclips gebruikt worden; druk met de eerste op de toets onder het gat linksonder, en houd de toets ingedrukt, en druk met de tweede paperclip 1 keer op de toets onder het gat rechts. Herhaal de configuratieprocedure die aan het begin van de pagina aangeduid wordt.

13-NOODPANEEL

Het bedieningspaneel bevindt zich onder het linker zijpaneel.

Led "A" en knop "B" zijn hoe dan ook toegankelijk als de bekleding gemonteerd is.



LEGENDA

A - MULTICOLOR LED

GROENE led die aangeeft:

- Kachel IN WERKING

RODE led die aangeeft:

- Kachel UIT

blauwe LED die aangeeft:

- Kachel in INSCHAKELING

GELE led die aangeeft:

- Kachel in koeling voor UITSCHAKELING

RODE KNIPPERENDE led die aangeeft:

- Kachel in ALARM

B - KNOP - functies

SCHAKELT het product IN

SCHAKELT het product UIT

Wijzigt het VERMOGEN tijdens de werking:

- 1 biep = LAAG
- 3 biep = GEMIDDELD
- 5 biep = HOOG

ALARMRESET

14-FUNCTIES NOODPANEEL

Het noodpaneel verstrekt de volgende indicaties:

- de multicolor led (A) verstrekt de staat van de kachel (uit-in inschakeling-in werking-in koeling voor uitschakeling-in fout)
- via de knop (B) kunnen de volgende functies geactiveerd worden:
 - als het product in fout verkeert ----- fout resetten door langer dan 3 seconden op de toets te drukken
Opgepast! De alarmen A01,A02, A03, A05 en A21 kunnen uitsluitend op het paneel gerest worden en niet via de app.
 - als het product uit is ----- inschakelen (3 seconden indrukken)
 - als het product de inschakelingsprocedure heeft afgerond (groene led aan), kan het vermogen volgens onderstaand schema gewijzigd worden door kortstondig op de toets te drukken (0,5 seconden):
 - LAAG vermogen vlam 1 en ventilatie niveau 1
 - GEMIDDELD vermogen vlam 3 en ventilatie niveau 3
 - HOOG vermogen vlam 5 en ventilatie niveau 5

Telkens het vermogen wordt gewijzigd zal een zoemer het geselecteerd vermogen aanduiden:

- 1 biepgeluid LAAG
- 3 biepgeluiden GEMIDDELD
- 5 biepgeluiden HOOG

Als het product in werking is, het uitschakelen door 3 seconden de toets in te drukken.



Opgepast! Als de gebruiker de toets langer dan 10 seconden ingedrukt houdt wanneer de kachel is uitgeschakeld, zal hij naar de Download modus overgaan voor het updaten van de firmware (handeling voorbehouden voor een geautoriseerde technicus). In deze modus blijft de kachel wachten op een usb-stick met de firmware-update en zoekt intermitterend. Als na 10 seconden geen usb-stick wordt aangesloten, verlaat de kachel deze modus.

15-MANUELE CONFIGURATIE

Als de configuraties van wifi remote en van de temperatuursonde niet automatisch werken, manueel configureren.

MANUELE CONFIGURATIE WIFI REMOTE MODULE

Via gsm -> menu wifi instellingen, de wifi van uw gsm instellen.

Zoek tussen WIFI-netwerken, het net met de naam "MCZ-RemoteService" en maak een verbinding (een paswoord is niet nodig, het netwerk is open).

Zodra u met het net bent verbonden, de browser van de telefoon openen en het adres 192.168.1.1. intikken.

Een scherm verschijnt dat de omliggende wifi routers visualiseert. Selecteer uw router, waarmee u zich met internet verbindt, en voer het relatieve paswoord in. Als u een stabiele internetverbinding hebt, is het vanaf nu mogelijk om de kachel op afstand te bedienen.

Opmerkingen: wanneer de wifi remote module correct is geconfigureerd en met een router is verbonden, zal het net "MCZRemote Service" uit de beschikbare wifi-netwerken verdwijnen.

MANUELE CONFIGURATIE WIFI TEMPERATUURSONDE

De wifi temperatuursonde moet zodra de 3 AA batterijen zijn geplaatst binnen 8 minuten geconfigureerd worden (LET OP! De batterijen uitsluitend vlak voor u gaat configureren plaatsen).

De batterijen plaatsen en de procedure starten.

Via gsm -> menu wifi instellingen, de wifi van uw gsm instellen.

Zoek tussen de WIFI-netwerken, het net met de naam "MCZ-RemoteService" en maak een verbinding (een paswoord is niet nodig, het netwerk is open).

Zodra u met het net bent verbonden, de browser van de telefoon openen en het adres 192.168.1.1. intikken.

Een beeldscherm verschijnt dat de kachels visualiseert waarmee de wifi-sonde kan geassocieerd worden. Kies uw kachel en voer het paswoord van de wifi Home in (op het etiket van de QR-code)

Als de wifi-sonde is verbonden, kan de kachel geconfigureerd worden om de remote sensor te gebruiken. Om dit te doen de APP MCZ MAESTRO openen en u met uw geconfigureerde kachel verbinden. De shortcut gebruiken door op de temperatuurindicator te klikken, aanwezig in de rechterbovenhoek van het scherm van de app en de „wifi-sonde“ kiezen als temperatuuringang.

U kunt ook in het menu set „ingang ruimte configureren“ kiezen en voor de temperatuuringang „wifi-sonde“ selecteren.

N.b.: wanneer de wifi-temperatuursonde correct geconfigureerd en aangesloten is op de eigen MCZ kachel, verdwijnt het netwerk "MCZ-Sensor" van de beschikbare wifi-netwerken.

16-APP FUNCTIES

Als de apparaten eenmaal geconfigureerd zijn, probeert de app automatisch verbinding te maken met het laatst gebruikte apparaat, als de verbinding succes heeft, zal de app het inschakelscherm "I/O" tonen van waaruit het mogelijk is de kachel in te schakelen en alle functies te gebruiken.

Als tijdens de verbinding met het laatst aangesloten apparaat iets niet goed werkt, zal de app een lijst met de geconfigureerde apparaten visualiseren.

Door op het apparaat te klikken waarmee u een verbinding wilt maken, zal de verbinding tot stand komen.

Als de verbinding is gelukt, zal naast de naam van de geselecteerde kachel een icoon van een kachel verschijnen.

Vanaf dit ogenblik krijgt u toegang tot alle functies van de kachel.

SCHERM I/O



UITSCHAKELEN VAN DE APPARATUUR

Om de apparatuur uit te schakelen, de knop ON/OFF op de afstandsbediening of in de APP ingedrukt houden. Een akoestische biep bevestigt de start van deze fase.

Als alternatief, uitschakelen via het noodpaneel volgens de instructies in het betreffende hoofdstuk.

De apparatuur begint het uitschakelproces, dat voorziet in het opbranden van de resterende pellets in de vuurpot, het reinigen daarvan en de verwerking van de resterende warmte in de structuur.

Tijdens het verwijderen van de resterende warmte, functioneren de luchtventilatoren op circa 80% van hun vermogen en het is niet mogelijk hun snelheid te variëren. Deze keuze houdt verband met de noodzaak om veilig en snel de opgehoopte warmte te evacueren. De uitschakelfase kan tussen 15 en 30 minuten duren afhankelijk van de door de structuur opgeslagen warmte, bepaald door de duur en het werkingsregime van het product gedurende de dag.

Als de interne temperatuur daalt onder de voorziene waarde, schakelen de ventilatoren voor de warme lucht en rookafvoer automatisch uit.



ON/OFF TOETS

- INSCHAKELING
- UITSCHAKELING

16-APP FUNCTIES

SCHEM HOME



Om het scherm van de functies AUTO en MAN te openen, moet u op de toets drukken, weergegeven op de afbeelding.

Op dit scherm kunt u de werkwijze beheren:

- manuele werking
- automatische werking

AUTOMATISCHE FUNCTIE

In automatisch kan de gewenste omgevingstemperatuur en de ecostop functie ingesteld worden.

MANUELE FUNCTIE

In manueel kan het vermogen van de vlam ingesteld worden. De ecostop functie is niet beschikbaar tijdens de manuele werking.

16-APP FUNCTIES

SCHERM VENTILATORS



SILENT MODE ACTIVEREN



Op dit beeldscherm kan het ventilatievermogen voor elke ventilator beheerd worden.

Voor het vermogen zijn 5 instelbare niveaus beschikbaar.

Voor elke ventilator is de automatische functie beschikbaar en de mogelijkheid om de ventilator uit te schakelen.

In geval van MANUELE instelling van de ventilatie is de functie actief die het maximale vermogen van de kachel beperkt in functie van de ventilatie.

COMFORT AIR (3 VENTILATOREN): niveau maximaal vermogen = som van de ventilatieniveaus/2

AIR: niveau maximaal vermogen = 2 maal de som van de ventilatieniveaus

16-APP FUNCTIES

SCHERM VENTILATIE - SILENT FUNCTIE



SILENT MODE ACTIVEREN



Met de functie **SILENT** kan de kachel de hele nacht op minimumvermogen werken zonder ventilatie van de omgeving. Deze functie is alleen beschikbaar in de werkwijze **AUTO** en **MAN**(niet in de werkwijze **TIMER**). De functie wordt geactiveerd door op de toets silent mode te drukken.

Wanneer de functie geactiveerd is, gaat het vermogen van de vlam naar 1 en gaat de ventilator na ongeveer 10 minuten uit.

17-SCHERMEN BASISINSTELLINGEN

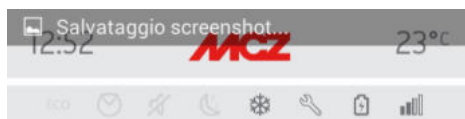
SCHERM SET







Het menu SET omvat:

- BASISINSTELLINGEN
- FUNCTIES
- INSTELLINGEN
- TECHNISCH MENU
- SOFTWARE VERSIE
- INFO

- BASISSET 
- FUNCTIES 
- INSTELLINGEN 
- TECHNISCH MENU 
- VERS. SOFTWARE 
- INFO 



- TAAL 
- DATUM EN TIJD 
- C°/F° 
- INGANG OMG. 
- CONF. WIFI-SONDE 
- TONEN ON / OFF 
- LIJST MET APPARATEN 
- ACCESSOIRES 

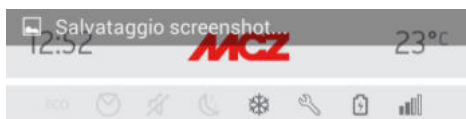
In het menu BASISINSTELLINGEN zijn de volgende functies aanwezig:

- TAAL
- DATUM EN TIJD
- C°/F°
- INGANG OMGEVING
- CONFIGURATIE WIFI-SONDE
- TONEN ON / OFF
- LIJST MET APPARATEN
- ACCESSOIRES



17-SCHERMEN BASISINSTELLINGEN



SCHERM TAAL



Door het menu TAAL te openen, zal het systeem alle beschikbare talen visualiseren.

Kies de gewenste taal.

Via de toets  eert u terug naar de vorige pagina.

- TAAL 
- DATUM EN TIJD 
- C°/F° 
- INGANG OMG. 
- CONF. WIFI-SONDE 
- TONEN ON / OFF 
- LIJST MET APPARATEN 
- ACCESSOIRES 



ESPANOL

ENGLISH

FRANCAIS

DEUTSCH

POLSKI

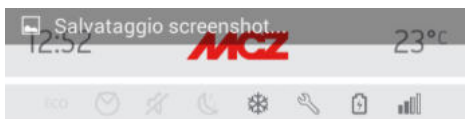
NEDERLANDS

DANSK




17-SCHERMEN BASISINSTELLINGEN

SCHERM DATUM EN UUR



Door op de toets DATUM EN UUR te drukken, gaat het scherm open voor wijziging van de gegevens. Na het instellen op OPSLAAN drukken en het scherm afsluiten.

- TAAL 
- DATUM EN TIJD 
- C°/F° 
- INGANG OMG. 
- CONF. WIFI-SONDE 
- TONEN ON / OFF 
- LIJST MET APPARATEN 
- ACCESSOIRES 



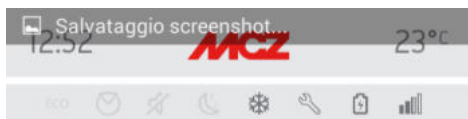
DATUM EN TIJD

GG	MM	JJJJ
<input type="text" value="11"/>	<input type="text" value="10"/>	<input type="text" value="2017"/>
UREN	MINUTEN	
<input type="text" value="12"/>	<input type="text" value="53"/>	
<input type="button" value="SALVA"/>		




17-SCHERMEN BASISINSTELLINGEN

SCHERM C°/F°*



Op dit beeldscherm kan de temperatuur in graden Celsius of Fahrenheit ingesteld worden.

- TAAL 
- DATUM EN TIJD 
- C°/F° 
- INGANG OMG. 
- CONF. WIFI-SONDE 
- TONEN ON / OFF 
- LIJST MET APPARATEN 
- ACCESSOIRES 

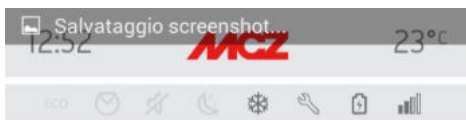


CELSIUS - FAHRENHEIT





17-SCHERMEN BASISINSTELLINGEN

SCHERM INGANG OMGEVING



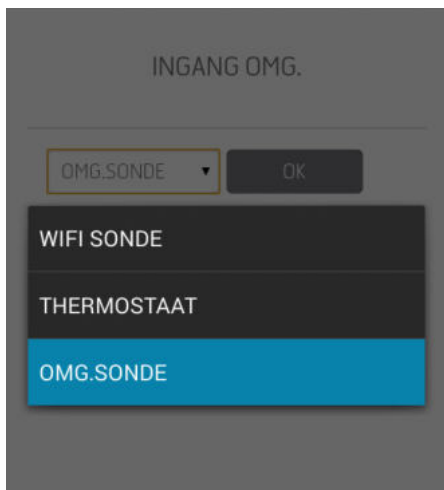
De ingang omgeving dient om de wifi-sonde, de thermostaat of de omgevingssonde in te stellen.

In het uitvouwmenu kunt u met een klik de gewenste optie kiezen.

- TAAL 
- DATUM EN TIJD 
- C°/F° 
- INGANG OMG. 
- CONF. WIFI-SONDE 
- TONEN ON / OFF 
- LIJST MET APPARATEN 
- ACCESSOIRES 

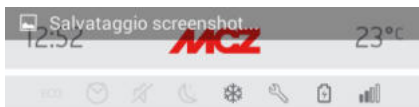


INGANG OMG.



17-SCHERMEN BASISINSTELLINGEN

SCHERM WIFI-SONDE



- TAAL
- DATUM EN TIJD
- C°/F°
- INGANG OMG.
- CONF. WIFI-SONDE
- TONEN ON / OFF
- LIJST MET APPARATEN
- ACCESSOIRES



Dit scherm geeft de mogelijkheid om een interval in te stellen in minuten en te tonen wanneer de laatste verbinding heeft plaatsgevonden.



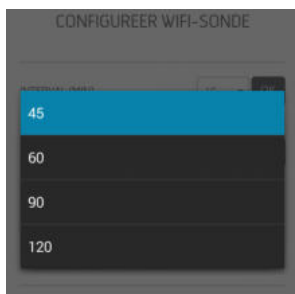
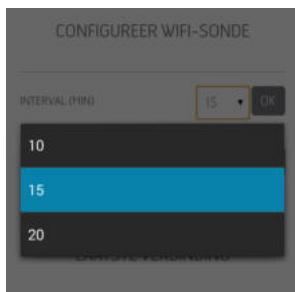
CONFIGUREER WIFI-SONDE

INTERVAL (MIN)

INTERVAL MOD. ZOMER (MIN)

LAATSTE VERBINDING

OMGEVING 06/09/2017 - 19:26:10



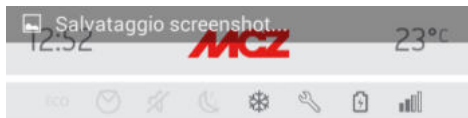
17-SCHERMEN BASISINSTELLINGEN

SCHERM TONEN ON/OFF

Deze functie dient om de tonen te activeren/deactiveren



ACTIVEER / DEACTIVEER TONEN



- TAAL 
- DATUM EN TIJD 
- C°/F° 
- INGANG OMG. 
- CONF. WIFI-SONDE 
- TONEN ON / OFF 
- LIJST MET APPARATEN 
- ACCESSOIRES 



17-SCHERMEN BASISINSTELLINGEN

SCHERM APPARAATLIJST

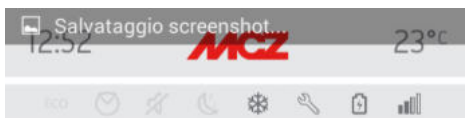
Op dit scherm kunt u zien welke apparaten werden geconfigureerd. Uitsluitend het apparaat dat aangeduid wordt door de icoon van een kachel kan geselecteerd worden.





LIJST MET APPARATEN



LIJST MET APPARATEN



- TAAL 
- DATUM EN TIJD 
- C°/F° 
- INGANG OMG. 
- CONF. WIFI-SONDE 
- TONEN ON / OFF 
- LIJST MET APPARATEN 
- ACCESSOIRES 



17-SCHERMEN BASISINSTELLINGEN

SCHERM ACCESSOIRES

Op dit scherm kan het volgende geconfigureerd worden:

- CONFIGUREER REMOTE
- CONFIGUREER T°-SENSOR

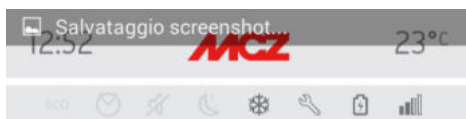
Voor de modus het hoofdstuk 3 raadplegen („kachelaccessoires configureren“)



CONFIGUREER ACCESSOIRES

CONFIGUREER REMOTE

CONFIGUREER T°-SENSOR



- TAAL 
- DATUM EN TIJD 
- C°/F° 
- INGANG OMG. 
- CONF. WIFI-SONDE 
- TONEN ON / OFF 
- LIJST MET APPARATEN 
- ACCESSOIRES 



18-SCHERM FUNCTIES

SCHERM FUNCTIES



In het menu SET kunt u het menu FUNCTIES vinden om de volgende functies te wijzigen/in te stellen:

- ECO STOP
- SLEEP
- CHRONO

BASISSET



FUNCTIES



INSTELLINGEN



TECHNISCH MENU



VERS. SOFTWARE



INFO



ECO STOP



SLEEP



CHRONO



19-ECO STOP

In het menu **ECO STOP** kunt u een vertraging voor de activering (min) instellen en/of wijzigen en een hysteresis voor de herinschakeling (°C).



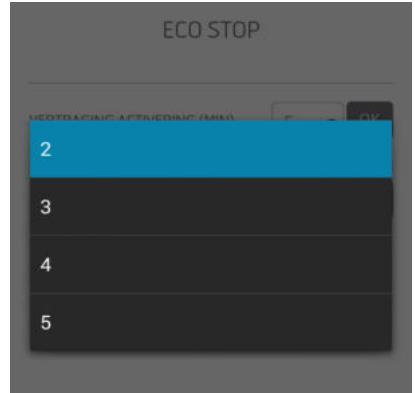
ECO STOP

SLEEP

CHRONO



De ECO modus is een automatische modus. Het enige verschil is dat eens de ingestelde temperatuur wordt bereikt en gedurende een tijd wordt behouden, geselecteerd in het uitvouwmenu vertraging activering (waarde begrepen tussen 5 en 30 minuten), het product uitgaat en in stand-by blijft tot de temperatuur onder de ingestelde waarde daalt (interval hysteresis van 2 tot 5 minuten). Nu wordt het product opnieuw ingeschakeld.



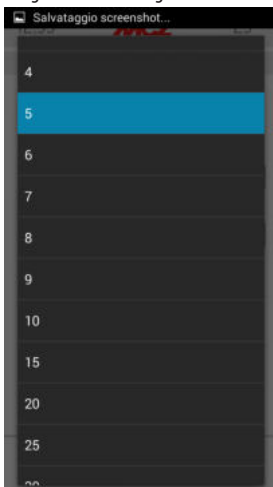
ECO STOP

Als de omgeving niet voldoende geïsoleerd is, kan de vlammodulatie de ingestelde temperatuur niet gedurende de ingestelde tijd behouden, waardoor het product niet wordt uitgeschakeld.

OPMERKING: Er wordt hoe dan ook aangeraden om de ECO-modus alleen in goed geïsoleerde ruimtes te gebruiken om te vermijden dat de cycli van inschakeling en uitschakeling elkaar te snel opvolgen.

VERTRAGING ACTIVERING (MIN) 5 OK

HYSTERESIS HERINSCHAKELING (°C) 2 OK



20-SLEEP

Sleep functie



Met Sleep kunt u snel een tijdstip instellen waarop het product uitgeschakeld moet worden. Deze functie is alleen beschikbaar in werkwijze MAN en AUTO.

Om SLEEP uit te schakelen, volstaat het naar de instellingen te gaan en de tijd te verminderen.

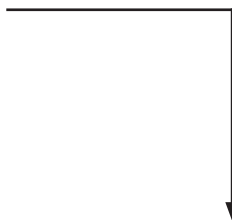
ECO STOP



SLEEP



CHRONO



SLEEP



ATTIVA



21-CHRONO



Door deze werkwijze te selecteren, is het mogelijk het product automatisch in en uit te schakelen. De programma's zijn vrij programmeerbaar voor ieder 1/2 uur van de dag, op drie verschillende temperatuurindexen (T1-T2-T3) en op een andere manier voor iedere dag van de week.

ECO STOP



SLEEP



CHRONO



CHRONOTHERMOSTAAT

ON

OFF

T1/T2/T3



DAGEN



21-CHRONO

12:55 **MCZ** 23°C



Mogelijkheid tot keuze van de temperatuur (T1-T2-T3)

CHRONOTHERMOSTAAT

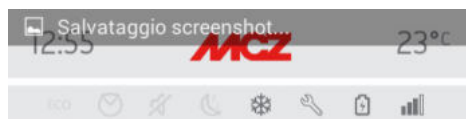
ON

OFF

T1/T2/T3



DAGEN



TEMPERATUREN CHRONO

TEMPERATUUR T1

16

OK

TEMPERATUUR T2

18

OK

TEMPERATUUR T3

20

OK



21-CHRONO



Mogelijkheid om wekelijkse programma's in te stellen.

CHRONOTHERMOSTAAT

ON

OFF

T1/T2/T3



DAGEN



ZONDAG



MAANDAG



DINSDAG



WOENSDAG



DONDERDAG



VRIJDAG




ZATERDAG

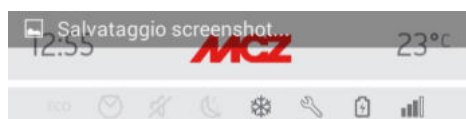


21-CHRONO



Mogelijkheid om verschillende temperaturen in te stellen voor verschillende dagen en voor verschillende diensttijden.

- ZONDAG 
- MAANDAG 
- DINSDAG 
- WOENSDAG 
- DONDERDAG 
- VRIJDAG 
- ZATERDAG 



ZONDAG

00:00 - 00:30	T1	T2	T3
00:30 - 01:00	T1	T2	T3
01:00 - 01:30	T1	T2	T3
01:30 - 02:00	T1	T2	T3
02:00 - 02:30	T1	T2	T3



22-INSTELLINGENMENU



BASISSET



FUNCTIES



INSTELLINGEN



TECHNISCH MENU



VERS. SOFTWARE



INFO



In het menu INSTELLINGEN kunnen de volgende parameters gewijzigd worden:

- TRANSPORTSCHROEF ACTIVEREN
- RECEPTEN
- ZOMER/WINTER



TOEVOERSCHROEF ACTIVEREN 

RECEPTEN 

ZOMER / WINTER 



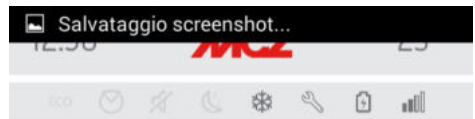
23-TRANSPORTSCHROEF ACTIVEREN

Functie transportschroef laden



Deze functie, die enkel kan geactiveerd worden als de kachel uit is, maakt het mogelijk de pellets naar het laadsysteem (vijzel) te voeren en kan gebruikt worden telkens het laadsysteem leeg is doordat de pellets in de voorraadbak op zijn. Deze functie is nuttig om mislukte inschakelingen (alarm A01) te vermijden die het gevolg zijn van de lege voorraadbak.

TOEVOERSCHROEF ACTIVEREN 
RECEPTEN 
ZOMER / WINTER 



TOEVOERSCHROEF ACTIVEREN

ON

OFF

120"



24-RECEPTEN

Wijziging van het recept lucht en het recept pellets.

Deze functie dient om de kachel aan te passen aan de gebruikte pellets. Doordat er inderdaad veel soorten pellets op de markt aanwezig zijn, verandert de werking



van de kachel naargelang de kwaliteit van de brandstof.

Het is mogelijk de aanbreng van pellets in de vuurpot te verhogen of het verminderen:

- Wanneer de pellets in de vuurpot dreigen op te hopen door een te grote aanvoer van brandstof
- Wanneer de vlam altijd hoog staat, ook bij lage vermogens
- Wanneer de vlam altijd laag staat

Om het **recept PELLETS** te wijzigen, één van de beschikbare waarden kiezen.

De beschikbare waarden zijn:

- 3 = Pellets in alle vermogens met 20% verminderen
- 2 = Pellets in alle vermogens met 13% verminderen
- 1 = Pellets in alle vermogens met 6% verminderen
- 0 = geen verandering
- 1 = Pellets in alle vermogens met 3% verhogen
- 2 = Pellets in alle vermogens met 6% verhogen
- 3 = Pellets in alle vermogens met 10% verhogen



RECEPTEN



RECEPT LUCHT

0

OK

RECEPT PELLETS

0

OK

Om het **recept LUCHT** te wijzigen, één van de beschikbare waarden kiezen.

De beschikbare waarden zijn:

-- 2 = - 10%

- 1 = - 5%

0 = (standaardwaarde)

1 = + 5%

2 = + 10%

Deze functie dient om de verbrandingslucht bij te regelen wanneer de vlam te hoog of te laag blijkt.



25-ZOMER/WINTER

Mogelijkheid het seizoen van werking te selecteren.



TOEVOERSCHROEF ACTIVEREN 

RECEPTEN 

ZOMER / WINTER 



ZOMER / WINTER

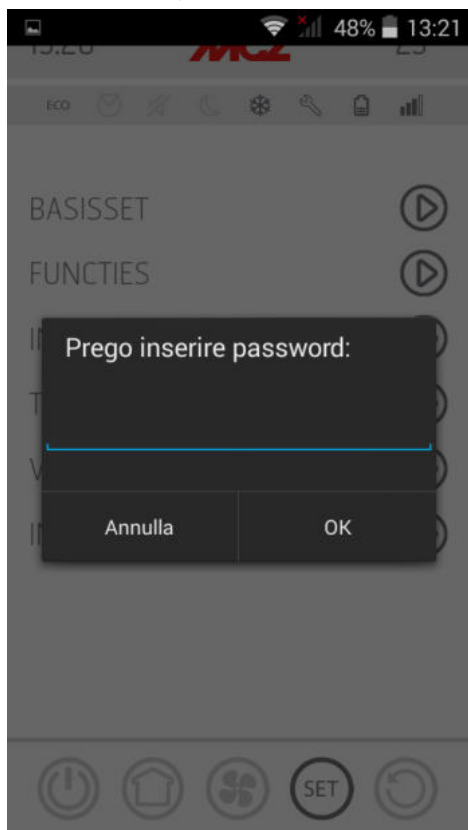


26-TECHNISCH MENU

Het technisch menu is toegankelijk voor een gespecialiseerde technicus van MCZ omdat een password nodig is het binnen te gaan.

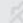


- BASISSET 
- FUNCTIES 
- INSTELLINGEN 
- TECHNISCH MENU 
- VERS. SOFTWARE 
- INFO 



26-TECHNISCH MENU

De voornaamste functies die in het technisch menu gewijzigd en/of gecontroleerd kunnen worden, zijn:

13:21		23°C	.					
ECO								.
PARAMETERS				.				
ACTIVE ON/OFF				.				
DIAGNOSTIEK				.				
DATABASE SELECTEREN				.				
RESET FABRIEK				.				
RESET SERVICE				.				
LAATSTE ALARMEN				.				
UREN WERKING				.				
SERIAL BAUD				.				



27-SOFTWAREVERSIE

In het menu SET bevindt zich de SOFTWARE VERSIE. Via deze optie is het mogelijk alle gegevens van de kachel te kennen, bijv. gegevensbank en app-versie



- BASISSET 
- FUNCTIES 
- INSTELLINGEN 
- TECHNISCH MENU 
- VERS. SOFTWARE 
- INFO 



SOFTWARE-VERSIES

VERS. APP	0.0.5
VERS. BL	1.0
VERS. FW-KAART	1.5.1
VERS. WIFI HOME	1.1.4
VERS. REMOTE	1.1.4
VERS. DMG.SONDE	N.C.
DATABASE	TC08



27-SOFTWAREVERSIE

Continuering van het scherm SOFTWARE-VERSIES.



12:56 **MCZ** 23°C

ico 📧 ✈️ 🌙 ⚙️ 🔑 📁 📶

HERZ. DATABASE 1

NAAM WIFI HOME
MCZ-01A220A62C8A47

PASSWORD WIFI HOME
6567555052

REMOTE MAC ADRES
A220A62C8D9B

SERIENR. PRODUCT
1234567890123

🔌 🏠 🌀 SET ↻

28-INFOMENU

Het menu INFO verstrekt bepaalde informatie over de staat van de kachel



STATUS: KACHEL UIT

	LIVE	SET
TPM	0	-
ROOKGASSEN		
TPM	0	0
TOEVOERSCHROEF		
BOUGIE	OFF	-
T° OMGEVING	23	20
T°	22	-
ROOKGASSEN		
ACTIVE	88	0
FRONTAAL	5	-
GEKANALISEERD	5	-
1		



BASISSET



FUNCTIES



INSTELLINGEN



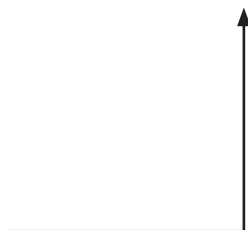
TECHNISCH MENU



VERS. SOFTWARE



INFO



29-VEILIGHEIDSVORZIENINGEN

DE VEILIGHEIDSVORZIENINGEN

Het toestel is met de volgende veiligheidsvoorzieningen uitgerust:

TEMPERATUURSONDE ROOKGASSEN

Meet de temperatuur van de rookgassen en geeft signaal om het product te starten of te stoppen wanneer de temperatuur van de rookgassen onder de vooraf ingestelde waarde daalt.

TEMPERATUURSONDE PELLETERESERVOIR

Als de temperatuur de ingestelde veiligheidswaarde overschrijdt, wordt de werking van het toestel onmiddellijk gestopt; om opnieuw te starten moet men wachten tot het toestel is afgekoeld.

ELEKTRISCHE BEVEILIGING

Het product wordt door een hoofdzekering beveiligd tegen sterke stroomschommelingen. Deze zekering bevindt zich in het voedingspaneeltje aan de achterkant. Er bevinden zich bovendien andere zekeringen voor de beveiliging van de elektronische kaarten op deze kaarten.

BREUK VAN DE ROOKVENTILATOR

Als de ventilator stopt met werken, blokkeert de elektronische kaart zo snel mogelijk de toevoer van pellets en wordt het alarm weergegeven.

BREUK VAN DE REDUCTIEMOTOR

Als de reductiemotor stilvalt, gaat het toestel uit en wordt het betreffende alarm gesignaleerd.

TIJDELIJKE STROOMONDERBREKING

Als zich tijdens de werking een stroomonderbreking voordoet, zal het toestel wanneer de stroom weer wordt ingeschakeld eerst over naar afkoeling en wordt daarna automatisch opnieuw ingeschakeld.

GEEN ONTSTEKING

Als tijdens de inschakeling geen vlam ontstaat, gaat het toestel in alarm.



HET IS VERBODEN DE VEILIGHEIDSVORZIENINGEN ONKLAAR TE MAKEN.

Pas nadat de oorzaak van de inwerkingtreding van het veiligheidssysteem verholpen is, kan het product weer ingeschakeld worden zodat de automatische werking van de sonde wordt hersteld. Om te weten welke storing zich voordeed, moet deze handleiding geraadpleegd worden; voor ieder alarmbericht dat door het toestel wordt weergegeven, wordt uitgelegd hoe gehandeld moet worden om het probleem te verhelpen.

30-ALARMEN

SIGNALERING VAN ALARMEN

Wanneer een storing in de werking optreedt, gaat de kachel wegens een alarm over naar de uitschakelingsfase. Het alarmtype kan op de App. gelezen worden. De codes van de actieve alarmen worden via de app. gemeld terwijl de alarmen op het paneel van de kachel door een rode led worden gesignaleerd.

De volgende tabel beschrijft de alarmen die door de kachel kunnen worden gemeld en die aan de respectievelijke codes zijn toegekend die op het noodpaneel verschijnen, alsook handige tips om het probleem op te lossen.

TEKST OP HET DISPLAY	AARD VAN HET PROBLEEM	OPLOSSING
A01	De vlam ontsteekt niet	Controleer het niveau van de pellets in de voorraadbak. Controleer of de vuurpot correct in zijn zitting is geplaatst en of deze geen aanslag of onverbrande pellets bevat. Controleer of de bougie opwarmt. Leeg en reinig de vuurpot zorgvuldig vooraleer opnieuw te ontsteken.
A02	Abnormaal uitdoven van het vuur	Controleer het niveau van de pellets in de voorraadbak. Controleer of de vuurpot correct in de zitting is geplaatst en of ER geen duidelijke onverbrande afzettingen aanwezig zijn.
A03	De temperatuur van het pelletreservoir overschrijdt de voorziene veiligheidslimiet. Oververhitting van de structuur door onvoldoende warmte-afvoer.	De structuur is te heet omdat het product te lang op het maximumvermogen gewerkt heeft omdat er weinig ventilatie is. Wanneer het product voldoende koud is, druk dan op knop B van het bedieningspaneel of op OFF op de afstandsbediening om alarm A03 te annuleren. Als het alarm geannuleerd is, kan men de kachel weer normaal inschakelen.
A04	De temperatuur van de afgevoerde rookgassen heeft bepaalde vooraf ingestelde veiligheidslimieten overschreden.	De kachel gaat automatisch uit. Laat de kachel enkele minuten afkoelen en schakel daarna weer in. Controleer de evacuatie van de rookgassen en controleer het gebruikte type pellets op basis van de aanwijzingen in hfdst. 2 van deze handleiding.
A05	Verstopping van het rookkanaal - wind.	Controleer het rookkanaal en de sluiting van de deur.
	De rookextractor slaagt er niet in de primaire lucht te garanderen die nodig is voor een correcte verbranding.	Moeizame trek of verstopping van de vuurpot. Controleer of de vuurpot verstopt is door afzettingen en reinig de pot zo nodig. Controleer en reinig eventueel de rookleiding en de luchtinlaat.
A08	Slechte werking van de rookgasventilator	Controleer de reine staat van de ventilatorruimte en kijk of er vuil is dat de ventilator blokkeert. Volstaat dit niet dan is de ventilator voor de rookafvoer defect. Neem contact op met een erkend servicecentrum om de vervanging uit te voeren.
A09	De rooksonde is defect en detecteert niet correct de temperatuur van de afgevoerde rookgassen.	Neem contact op met een erkend servicecentrum om de vervanging van dit component uit te voeren.

30-ALARMEN

A11	Defecte pellettoevoer	Neem contact op met een erkend servicecentrum om de vervanging van dit component uit te voeren.
A12	Sturingssensor van de defecte reductiemotor (PWM)	Neem contact op met een erkend assistentiecentrum.
A13	Te hoge temperatuur elektronische besturingseenheid	De structuur is te heet omdat het product te lang op het maximumvermogen gewerkt heeft of omdat er weinig ventilatie is. Wanneer de kachel voldoende is afgekoeld, druk dan op knop B van het bedieningspaneel of op OFF op de afstandsbediening om alarm A13 te annuleren. Als het alarm geannuleerd is, kan men de kachel weer normaal inschakelen.
A14	Defect van de sensor van het luchtdebiet	Dit alarm is blokkerend en kan via de App. gereset worden. Als de sensor defect is zal het alarm opnieuw verschijnen. Neem contact op met een erkend servicecentrum om de vervanging van dit component uit te voeren.
A17	Blokking van de transportschroef te wijten aan een verstopping van de pellets of een onbekend object	Ook na de deblokkeringsprocedure van de transportschroef die door de software beoogd wordt (rotatie in beide werkrichtingen van de reductiemotor) is de transportschroef niet gedeblokkeerd. Probeer de pellets en/of het onbekende object te verwijderen met een stofzuiger of bel een erkend assistentiecentrum om die handeling uit te voeren.
A21 INTERVENTIE BEVEILIGINGEN	Deur kachel open	Sluit de deur
	Luikje op brandstof te vullen staat open	Sluit het luikje. Verleg het brandstofniveau in het reservoir.
	Luchtdrukregelaar	Moeizame trek of verstopping van de vuurpot. Controleer of de vuurpot verstopt is door afzettingen en reinig hem eventueel. Controleer en reinig eventueel de rookleiding en de luchtinlaat.
A22	Storing ruimtesonde	Neem contact op met een erkend servicecentrum om de vervanging van dit component uit te voeren.
POP UP	wifi-sonde ontkoppeld	Controleer of de batterijen in het apparaat geladen zijn. Vervang de batterijen en herhaal de verbindingsprocedure van het apparaat
POP UP	Alarmen	Via de app kunt u een bericht ontvangen voor de alarmen die niet d.m.v. de app maar enkel via het paneel van de kachel kunnen gereset worden, zoals A01, A02, A03, A05, A21. Nadat het alarm op het paneel werd gereset, het bericht op de app resetten.

Alarmconditie verlaten

Als er zich een alarm voordoet dient u de hierna beschreven procedure te volgen om de normale werking van de kachel te hervatten:

- De alarmen A01, A02, A03, A05, A21 enkel op het paneel van de kachel annuleren.
- De andere alarmen via de app. annuleren.

30-ALARMEN

Mechanische blokkering van de kachel

De oorzaken van de mechanische blokkering van de kachel kunnen de volgende zijn:

- Oververhitting van de structuur ("A03")
- Oververhitting van de rookgassen ("A04")
- Tijdens de werking van de kachel is er een ongecontroleerde ingang van lucht in de verbrandingskamer opgetreden of een verstopping in het rookkanaal ("A05")

Enkel het alarm **A21** is vergezeld van een intermitterende bieptoon tot het actief is. In deze situatie wordt de fase voor uitschakeling automatisch geactiveerd. Wanneer deze procedure is gestart, zal iedere interventie om te proberen te resetten nutteloos zijn. Op het display wordt de oorzaak van de blokkering gesignaleerd.

HOE TE HANDELEN:

Als het opschrift "**A03**" verschijnt: de structuur is te heet omdat het toestel te lang op het maximumvermogen gewerkt heeft of omdat er weinig ventilatie is.

Als de kachel voldoende is afgekoeld, het alarm A03 op het paneel van de kachel annuleren. Als het alarm geannuleerd is, kan men de kachel weer normaal inschakelen.

Als het opschrift "**A04**" verschijnt: De kachel gaat automatisch uit. Laat de kachel enkele minuten afkoelen en schakel daarna weer in. Controleer de evacuatie van de rookgassen en controleer het gebruikte type pellets op basis van de aanwijzingen in het betreffende hoofdstuk van deze handleiding.

Als het opschrift "**A05**" verschijnt: veroorzaakt door de langdurige opening van de vuurdeur of door een aanzienlijke luchtinfiltratie (bv. de inspectiedop van de rookventilator ontbreekt). Als het niet aan deze factoren te wijten is, controleer dan de rookgasleiding en het rookkanaal en reinig deze zo nodig (het is aanbevolen dat deze interventie door een gespecialiseerde technicus van MCZ wordt uitgevoerd).

Alleen na het permanent wegnemen van de oorzaak van de blokkering, kan het toestel opnieuw worden ingeschakeld.

AANSLUITING EXTERNE THERMOSTAAT

Om de externe thermostaat aan te sluiten, is het nodig de omgevingssonde af te sluiten van de klem in positie 4 van de elektronische kaart.

30-ALARMEN

Bij de frequente inwerkingtreding van het alarm A21:

A21 INTERVENTIE BEVEILIGINGEN	Deur kachel open	Sluit de deur
	Luikje op brandstof te vullen staat open	Sluit het luikje. Verleg het brandstofniveau in het reservoir.
	Luchtdrukregelaar	Moezame trek of verstopping van de vuurpot. Controleer of de vuurpot verstopt is door afzettingen en reinig hem eventueel. Controleer en reinig eventueel de rookleiding en de luchtinlaat.

is het nodig enkele punten te controleren om de aard van het probleem te begrijpen en eventueel in te grijpen op enkele afstellingen en/of beveiligingen om de correcte werking van het product te herstellen.

Wij herinneren u eraan dat iedere afstelling en wijziging die van invloed is op de werkingsbeveiligingen, uitsluitend uitgevoerd mag worden als het PRODUCT GEÏNSTALLEERD IS CONFORM DE VAN KRACHT ZIJNDE NORMEN EN WETTEN EN ALS ER CORRECT ONDERHOUD OP UITGEVOERD WERD DOOR GEAUTORISEERD EN GESPECIALISEERD PERSONEEL. Sommig uitgevoerde wijzigingen, die dienen om de werking van het product ook onder niet reglementaire omstandigheden mogelijk te maken, kunnen voorwerpen en mensen ernstig letsel berokkenen.

Opgepast!

De afstellingen mogen uitsluitend uitgevoerd worden door geautoriseerd en gekwalificeerd personeel, onder diens verantwoordelijkheid, en na gecontroleerd te hebben of de installatie conform is. De fabrikant wijst iedere verantwoordelijkheid af voor schade aan voorwerpen of personen in geval van wijziging van de beveiligingen. Iedere verantwoordelijkheid voor oneigenlijk gebruik van het product is volledig ten laste van de gebruiker en stelt de producent vrij van iedere civiele of strafrechtelijke aansprakelijkheid.



Reeks van kachels voorzien van drukregelaar geïnstalleerd op de voorraadbak, met opnamepunt gepositioneerd op de bodem, rechts van de reductiemotor. Dit systeem beschermt het hele systeem en garandeert de hermetische sluiting van de kachel gedurende de hele levensduur ervan.

Het is belangrijk te begrijpen dat bij elke belangrijke drukval de drukregelaar kan ingrijpen, en dit kan te wijten zijn aan:

- Verstopping van de kap.
- Aanwezigheid van een vreemd voorwerp in de kap (vogels, nesten, verstopte roosters, enz.).
- Wind die in de kap komt omdat die niet beschermd is of omdat een installatie zonder kap of muurinstallatie werd uitgevoerd.
- Afdaling van koude lucht in de kap.
- Drukregelaar beschadigd.
- Blokkering van het interne membraan van de drukregelaar omdat er roet of pelletstof is binnengedrongen.
- Deksel van de voorraadbak met pellets open of halfopen gedurende meer dan 60 seconden (60 seconden is de geschatte tijd om de voorraadbak te vullen).
- Pellet zit vast tussen het deksel van de voorraadbak en de voorraadbak. Hierdoor dicht de pakking niet goed af.
- Pakking van het deksel van de voorraadbak stuk/versleten.
- Pakking tussen transportschroef en ketel beschadigd of slecht gepositioneerd.
- Vuurdeur open of pakking versleten.
- Laterale rookwisselaars verstopt.
- Inspectiedoppen met pakkingen slecht geïnstalleerd na onderhoudsbeurt.
- Transportschroef verstopt door samengedrukte pellets in het bovenste deel.
- De installatie conform is en de kap/rookaansluiting geen duidelijke obstructies vertonen die de rookafvoer kunnen stoppen, zoals bijvoorbeeld: lange horizontale stukken (langer dan 3 meter), niet-geïsoleerde rookkanalen, rookafvoer „via de muur“ zonder de aanwezigheid van eidelementen (installatie alleen in Frankrijk [ZONE 3] gereguleerd en toegestaan)
- Zuig- of recirculatiesystemen van de interne lucht (bijv. VMC-systemen) die interne onderdrukken genereren die hoger zijn dan de wettelijk vastgestelde waarden (niet hoger dan 4 Pa)
- Installatie zonder kanalisatie van de verbrandingslucht, het is van fundamenteel belang te controleren of er een efficiënte luchtinlaat is die voor de kachel bestemd is, volgens de specificaties van hoofdstuk 2 van deze handleiding.

De elektronische kaart is ook voorzien van een automatisme met timer en tellers die het toerental van de rookextractor (OMW/MIN) verhoogt, om zo de interne onderdruk in de voorraadbak en bijgevolg de drukregelaar te herstellen, indien het deksel geopend wordt om

30-ALARMEN

bij te vullen of bij eventuele onmiddellijke en sporadische drukvallen, zoals bij externe rukwinden. Als de drukval langer dan 60 seconden duurt, schakelt het product over op de alarmstaat (A05 of A18).

Wetend dat de aanbevolen trek voor de correcte werking van de producten 10 Pa bedraagt bij een maximaal vermogen en 5 Pa bij een minimaal vermogen (zoals voorzien op de technische fiche in de handleiding voor gebruik en onderhoud), kan het in slechtere trekcondities (ook te wijten aan de positie van de schoorsteen in zones die bijzonder onderhevig zijn aan weerstoestanden zoals dominante wind, sneeuw, noordelijke blootstelling, enz.) nodig zijn af te stellen om altijd en in elk geval de voorziene interne onderdrukwaarden in de voorraadbak te garanderen.

Om het gebrek aan interne onderdruk te compenseren, volstaat het de snelheid (OMW/MIN) van de rookextractor te regelen zodat de minimale waarden in de tabel gegarandeerd zijn.

Bij interne onderdrukwaarden onder de tabelwaarden, kan dit ook bepaald worden door een slechte hermetische afsluiting van de interne pakkingen of eenvoudige slijtage van het product met verloop van tijd.

BEDRIJFSINSTRUCTIES OVER DE ONDERDRUKCONTROLES EN EVENTUELE VARIATIES VAN HET TOERENTAL

Sluit een manometer aan op de drukaansluiting op de voorraadbak:

- Bij producten met een speciale drukaansluiting in de voorraadbak, toegang krijgen tot het afnamepunt en de manometer aansluiten.
- Voor producten zonder speciale drukaansluiting, het slangetje van de drukregelaar afkoppelen van de drukaansluiting op de voorraadbak, een "T" toevoegen aan het slangetje om het circuit op te vangen, de manometer aansluiten en het slangetje opnieuw koppelen aan de drukaansluiting op de voorraadbak.

Eventuele regelingen van de verbranding en bijgevolg van de interne onderdruk in de voorraadbak, kunnen op twee manieren uitgevoerd worden:

A) Wijzig de waarde omw/min van de rookextractor in het MENU INSTELLINGEN

- De beschikbare waarden gaan van -3 tot +3 en dit komt procentueel overeen met:
- OMW/MIN: -10% +10% voor de producten Active System
- OMW/MIN: -30% +50% voor de producten NIET Active System
- Het procentuele verschil bepaalt proportioneel en procentueel alle vermogenswaarden (van 1 tot 5). Het procentuele verschil heeft geen invloed op de tussenfasen in de werking zoals ONTSTEKING, FIRE ON of UITSCHAKELING
- Bij een toename van het toerental, verhoogt de zuiging en bijgevolg de interne onderdruk en compenseert het de verschijnselen die het alarm veroorzaakten.

B) Door het toerental van de reductiemotor manueel te regelen in het MENU TECHNISCHE PARAMETERS

- De drukregelaar is geïjkt op 10/20 Pa. Dit betekent dat deze onder de 10 Pa interne onderdruk in de voorraadbak afslaat en om zich te herstellen moet meer dan 20 Pa interne onderdruk aanwezig zijn in de voorraadbak
- De onderdrukwaarde bij het minimale vermogen moet altijd boven de 10 Pa liggen en ook een discrete marge behouden die met verloop van tijd kan verdwijnen omwille van de slijtage van pakkingen of anders (minstens 12/13 Pa)
- De onderdrukwaarde bij het maximale vermogen moet altijd groter zijn dan 20 zodat de drukregelaar zich kan herstellen wanneer het automatisch voor de reset van de drukregelaar in werking treedt. De resetprocedure van de drukregelaar (zoals bijv. na de opening van het deksel om de voorraadbak te vullen), voorziet dat de elektronica het toerental van de ventilator van de rookextractor gedurende enkele ogenblikken tot de drempel van VERMOGEN 5 (P5) brengt. In P5 moet de interne onderdrukwaarde in de voorraadbak dus altijd > 20 Pa bedragen (22/23 Pa aanbevolen om de marge te behouden).
- **N.B. = De menu's TECHNISCHE PARAMETERS zijn beschermd met een wachtwoord om te voorkomen dat de gebruiker er per ongeluk kan inkomen**



Opgepast! De fabrieksinstelling op het product is bestudeerd om de gecertificeerde technische gegevens te verkrijgen. Als de gegevens anders zijn (zoals voor het recept van de pellets) dan is het mogelijk de parameters te wijzigen zoals hierboven beschreven werd.

De afstellingen mogen uitsluitend uitgevoerd worden door geautoriseerd en gekwalificeerd personeel, onder diens verantwoordelijkheid, en na gecontroleerd te hebben of de installatie conform is.

30-ALARMEN

INTERNE ONDERDRUK IN DE VOORRAADBAK MET FABRIEKSPARAMETERS EN TREK VAN 5 Pa (MINIMAAL AANBEVOLEN WAARDE)

POWER	P1	P2	P3	P4	P5	WAARDEN
6 kW	13,7/14,2 Pa	15,1/15,6 Pa	17,1/17,5 Pa	19,1/19,5 Pa	22,0/22,2 Pa	Trek
	95°C	110°C	125°C	141°C	165°C	Rookgastemperatuur
8 kW	13,8/14,3 Pa	15,6/16,1 Pa	17,8/18,0 Pa	21,7/22,2 Pa	26,1/26,6 Pa	Trek
	104°C	119°C	145°C	148°C	184°C	Rookgastemperatuur
10 kW	15,9/16,3 Pa	20,4/20,9 Pa	25,8/26,3 Pa	31,8/32,3 Pa	36,5/37,0 Pa	Trek
	108°C	°C	150°C	°C	230°C	Rookgastemperatuur
12 kW	16,5/17,3 Pa	20,4/20,9 Pa	25,8/26,3 Pa	31,8/32,3 Pa	36,5/37,1 Pa	Trek
	118°C	127°C	155°C	172°C	195°C	Rookgastemperatuur
14 kW	17,6/18,0 Pa	19,8/20,4 Pa	23,1/23,7 Pa	28,9/29,6 Pa	37,8/38,2 Pa	Trek
	118°C	131°C	161°C	187°C	210°C	Rookgastemperatuur

N.B. De aangeduide onderdrukwaarden kunnen ± 1 Pa verschillen, op basis van de rookgastemperatuur. Op dezelfde manier kan de temperatuur van de rookgassen ± 10 °C verschillen, op basis van de kwaliteit van de brandstof of het niveau van reiniging van het product.

Wijziging van de toeren van de rookgassenventilator

Teneinde de verbranding in kritieke situaties te optimaliseren, kunt u de parameters van de minimale verbrandingslucht in de ingang procentueel aanpassen. Deze aanpassingen kunnen uitgevoerd worden naar boven toe in het geval van een moeilijke afvoer van de rookgassen en/of aanzuiging van de lucht of naar beneden toe in het geval van een overdreven trek van het rookgaskanaal.

Zie indicaties voor de wijziging van RECEPT LUCHT

DE BESCHIKBARE WAARDEN ZIJN

-2 -10%

-1 -5%

0 0% (standaardwaarde)

+1 +5%

+2 +10%

31-AANBEVELINGEN VOOR EEN VEILIG GEBRUIK



ALLEEN EEN CORRECTE INSTALLATIE EN EEN PASSEND ONDERHOUD EN REINIGING VAN HET TOESTEL KUNNEN DE CORRECTE WERKING EN EEN VEILIG GEBRUIK VAN HET TOESTEL VERZEKEREN.

Wij willen u erop wijzen dat wij op de hoogte zijn van gevallen van werkingsstoringen bij producten voor huishoudelijke verwarming op pellets die fundamenteel te wijten zijn aan een verkeerde installatie, niet correct uitgevoerd onderhoud en gebruik dat niet conform is. Wij wensen u te verzekeren dat onze producten uiterst veilig zijn, en gecertificeerd werden volgens de Europese referentienormen. Het systeem voor inschakeling werd met uiterst grote aandacht getest om de efficiëntie van de inschakeling te verhogen en om alle problemen te vermijden, zelfs in de slechtste gebruiksomstandigheden. Net als ieder ander product op pellets, moeten onze producten correct geïnstalleerd worden en moeten de normale reinigingen en periodieke onderhoudsinterventies worden uitgevoerd, teneinde een veilige werking te garanderen. Onze studies hebben uitgewezen dat deze werkingsstoringen fundamenteel te wijten zijn aan een combinatie van een deel van of van alle volgende factoren:

- Gaten van de vuurpot die verstopt zijn of de vuurpot die vervormd is ten gevolge van gebrekkig onderhoud, condities die vertraagde ontsteking kunnen veroorzaken, waardoor een abnormale productie van onverbrande gassen optreedt.
- Onvoldoende verbrandingslucht wegens een beperkt of verstopt luchttoevoerkanaal.
- Gebruik van rookkanalen die niet overeenkomen met de voorschriften van de installatienormen, waardoor onvoldoende trek wordt verzekerd.
- Schoorsteen die gedeeltelijk verstopt is wegens gebrekkig onderhoud, waardoor de trek wordt verminderd en de ontsteking moeizaam is.
- Schoorsteenpot niet conform met de aanwijzingen in de handleiding met instructies, waardoor die niet geschikt is om potentiële fenomenen van omgekeerde trek te voorkomen.
- Deze factor wordt doorslaggevend wanneer het product in bijzonder winderige zones is geïnstalleerd, bijvoorbeeld in kustzones.

De combinatie van een of meerdere van deze factoren kan condities doen ontstaan waarin het toestel zeer slecht werkt.

Om dit ongemak te voorkomen, is het van fundamenteel belang om een installatie van het product in overeenstemming met de geldende normen te garanderen.

Bovendien is het van fundamenteel belang om de volgende eenvoudige regels te respecteren:

- Wanneer de vuurpot werd uitgetrokken om die te reinigen, moet die altijd correct in de werkpositie worden teruggeplaatst vooraleer het product te gaan gebruiken. Verwijder alle eventueel achtergebleven vuil uit de steunbasis vooraleer de vuurpot terug op zijn plaats te brengen.
- De pellets mogen nooit handmatig in de vuurpot worden gevuld, niet vóór een ontsteking en ook niet tijdens de werking.
- Opgehoopte, onverbrande pellets wegens eventueel geen ontsteking moeten weggenomen worden vooraleer het product opnieuw aan te zetten. Controleer ook of die correct in zijn zitting is geplaatst en of de aanvoer van verbrandingslucht en afvoer van rookgassen normaal verloopt.
- Indien het product er herhaaldelijk niet in slaagt om in te schakelen, raden wij aan om het gebruik van het product onmiddellijk te staken en met een bevoegde technicus contact op te nemen om de werking van het product te controleren.

Het naleven van deze aanwijzingen is absoluut voldoende om een normale werking te garanderen en om andere ongemakken met het product te vermijden.

Indien voornoemde voorzorgen niet worden nageleefd en er tijdens de inschakeling teveel pellets in de vuurpot worden geladen, waardoor er abnormale rook in de verbrandingskamer ontstaat, moet u aandachtig de volgende aanwijzingen naleven:

- Het product om geen enkele reden van het elektriciteitsnet loskoppelen: hierdoor valt de ventilator voor het aanzuigen van de rook stil, waardoor er rook naar de omgeving ontsnapt.
- Open de vensters voorzichtig om eventueel ontsnapte rook in de omgeving uit de installatiekamer te ventileren (het kan gebeuren dat de schoorsteen niet naar behoren werkt)
- De vuurdeur niet openen: hierdoor wordt de normale werking van het systeem voor evacuatie van de rook naar de schoorsteen verstoord.
- Zet de kachel gewoon uit met de knop voor inschakeling en uitschakeling op het bedieningspaneel (niet de knop aan de achterkant van de voedingsaansluiting!) en ga uit de buurt van het product in afwachting dat de rook volledig is verdwenen.
- Vooraleer te proberen om opnieuw in te schakelen, moet u alle aangekoekte resten en eventuele onverbrande pellets volledig verwijderen uit de vuurpot en uit de gaten waardoor de lucht passeert; plaats de vuurpot opnieuw in zijn zitting en verwijder eventuele resten uit de zitting waarop de vuurpot rust. Indien het product er herhaaldelijk niet in slaagt om in te schakelen, raden wij aan om het gebruik van het product onmiddellijk te staken en met een bevoegde technicus contact op te nemen om de werking van het product en van de schoorsteen te controleren.

32-REINIGING



VOORBEELD VAN EEN SCHONE VUURPOT



VOORBEELD VAN EEN VUILE VUURPOT

Alleen correct onderhoud en een passende schoonmaak van het product kan de veiligheid en de correcte werking ervan garanderen.



OPGEPAST!

Alle schoonmaakwerkzaamheden van alle delen moeten uitgevoerd worden wanneer het toestel volledig is afgekoeld en de stekker uit het stopcontact getrokken is.

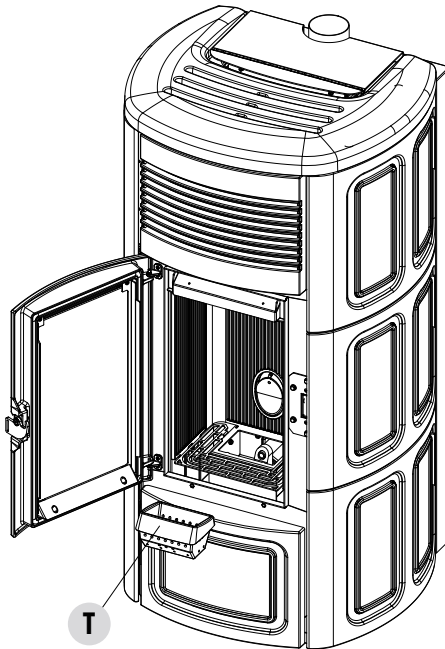
U moet het product van de 230V voeding loskoppelen vooraleer onderhoudswerkzaamheden uit te voeren"

Het product vereist weinig onderhoud als kwaliteitsvolle, gecertificeerde pellets worden gebruikt.

DAGELIJKSE OF WEKELIJKSE REINIGING OP LAST VAN DE GEBRUIKER

Reiniging van de vuurpot

Telkens u het toestel aanzet, moet u eraan denken om altijd eerst de assen en eventuele korsten uit de vuurpot "T" te halen en die schoon te maken, eventuele achtergebleven resten kunnen de gaten verstoppen waar de lucht door passeert. Let op voor hete assen. Indien er geen ontbranding is, of als de brandstof in het reservoir op is, kunnen onverbrande pellets in de vuurpot ophopen. Maak de vuurpot steeds leeg vooraleer opnieuw in te schakelen. **De assen mogen enkel verwijderd worden met behulp van een stofzuiger als ze helemaal zijn afgekoeld.** In dit geval moet een gepaste stofzuiger gebruikt worden om ook deeltjes van kleine afmetingen te kunnen verwijderen.



32-REINIGING

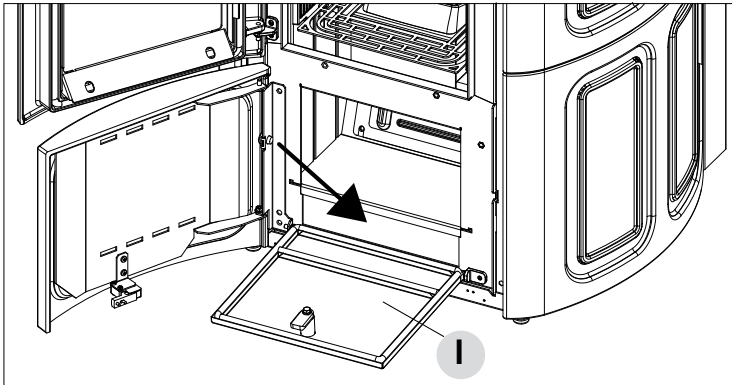
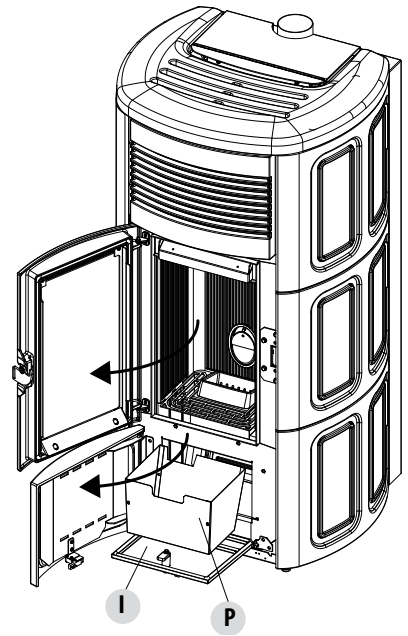
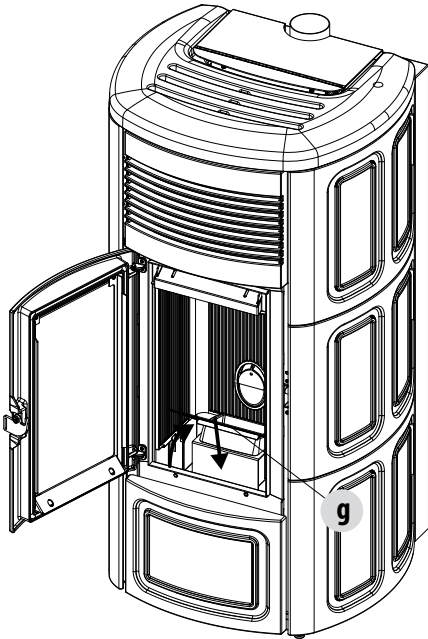


ALLEEN EEN CORRECT GEPLAATSTE EN GEREINIGDE VUURPOT KAN EEN VEILIGE INSCHAKELING EN OPTIMALE WERKING VAN UW PELLETPRODUCT GARANDEREN. INDIEN ER GEEN ONTSTEKING IS OF NA IEDERE ANDERE BLOKKEERSTATUS VAN HET PRODUCT, MOET U ABSOLUUT DE VUURPOT TELKENS LEEGMAKEN VOORALEER HET TOESTEL OPNIEUW AAN TE ZETTEN.

Voor een doeltreffende reiniging van de vuurpot moet die volledig uit de zitting worden gehaald en moeten alle openingen en het rooster op de bodem goed worden gereinigd. Bij het gebruik van pellets van goede kwaliteit is een kwast doorgaans voldoende om de werking van het onderdeel weer in optimale staat te brengen.

Reiniging van de asopvangbak

Voor de reiniging van de asopvangbak is het nodig rooster "g" op te tillen door dit eenvoudig te draaien tot hij op de vuurhaard van de kachel komt te rusten. Reinig het compartiment door de eventuele asresten te verwijderen alvorens rooster "g" weer omlaag te plaatsen. Bovendien is de kachel met een ruime aslade "P" uitgerust. Om deze leeg te maken, moet u het sierdeurtje "I" openen door aan de handgreep te draaien. Uw ervaring en de kwaliteit van de pellets zal de frequentie van de reiniging bepalen. **Er wordt hoe dan ook aanbevolen om niet langer dan 2-3 dagen te wachten.**



Na de aslade "P" verwijderd en geleegd te hebben, reinigt u ook het onderste deel van de ruimte (zie pijl hiernaast).

32-REINIGING

REINIGING VAN DE RUIT

Voor de reiniging van het keramisch glas wordt aanbevolen om een droge kwast te gebruiken of, in geval van hardnekkig vuil, een specifieke reinigingspray door een kleine hoeveelheid op het glas te spuiten en dit vervolgens met een doek te reinigen.



OPGEPAST!

Gebruik geen schurende producten en sproei het product voor de reiniging van het glas niet op de gelakte delen en op de pakkingen van de deur (koordje in keramische vezel).

REINIGING VAN DE LUCHTFILTER

Aan de achterkant van de kachel bevindt zich een luchtfilter in metaalgaas, die dient om te vermijden dat er vuil in het motorhuis en in de interne sensor terecht komt.

Het is aanbevolen om iedere 15/20 dagen te controleren of de filter rein is. Verwijder indien nodig pluïsjes of het materiaal dat zich erop heeft afgezet.

De controle en de eventuele reiniging moeten frequenter gebeuren als er in de woning huisdieren verblijven.

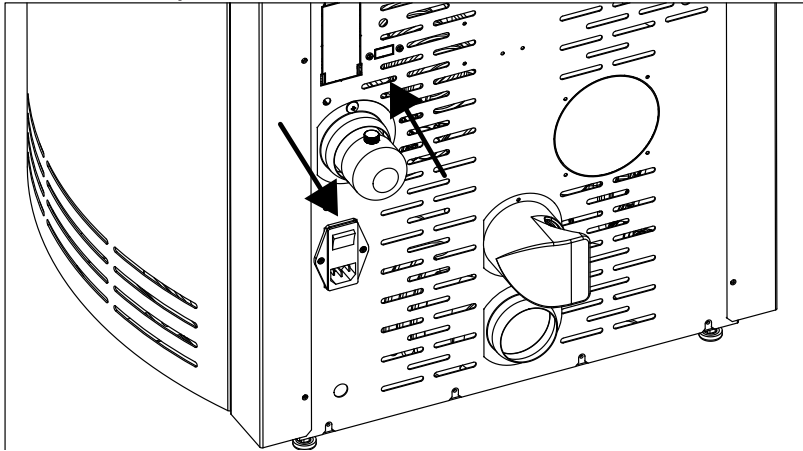
Neem de filter eruit om de reiniging uit te voeren. Gebruik een penseel of een vochtige doek of perslucht om de filter te reinigen. Druk de filter daarna terug op zijn plaats (kliksysteem).



De filter bestaat uit een metalen net en is zeer soepel en vervormbaar bij aanraking, tijdens de reiniging moet men daarom opletten om het net niet te pletten of te beschadigen. In geval van breuk moet die worden vervangen.

OPGEPAST!

Laat de kachel nooit werken zonder de filter. MCZ stelt zich niet aansprakelijk voor eventuele beschadigingen van interne componenten als niet aan deze voorschriften wordt voldaan.



32-REINIGING

PERIODIEKE REINIGINGEN UIT TE VOEREN DOOR EEN GEKWALIFICEERDE TECHNICUS DE WARMTEWISSELAAR EN DE KAMER ONDERAAN REINIGEN

Halverwege het winterseizoen **maar vooral op het einde van de winter**, moet de ruimte waardoor de rookgassen worden afgevoerd gereinigd worden.

Deze reiniging moet verplicht worden uitgevoerd om de algemene afvoer van alle verbrandingsresten te vergemakkelijken, voordat de tijd en de luchtvochtigheid deze samendrukt waarna ze moeilijk te verwijderen zijn.



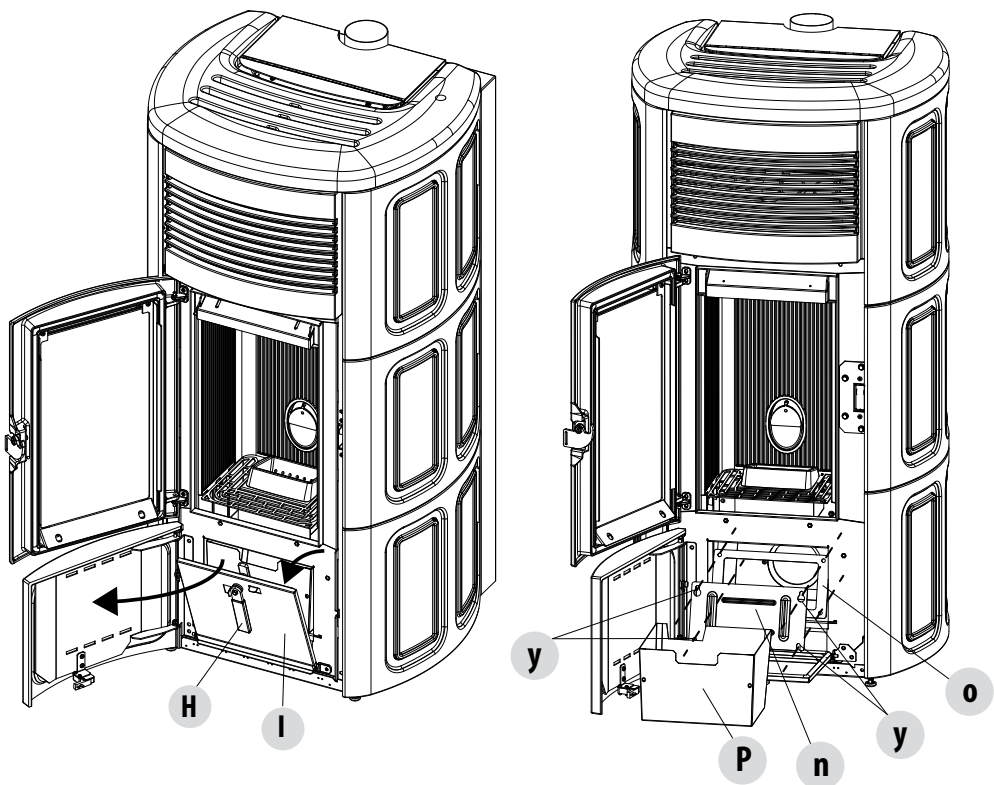
AANDACHT:

Het is verplicht om de periodieke reinigingen op het einde van het seizoen door een erkende, gekwalificeerde technicus te laten uitvoeren, zodat ook de pakkingen kunnen worden vervangen.

DE ONDERSTE RUIMTE REINIGEN

Om de as uit de onderste ruimte te verwijderen, moeten de deurtjes van de kachel geopend worden. Open het deurtje "I" door aan de handgreep "H" te draaien en het deurtje te begeleiden tot aan de basis van de structuur van de kachel. Verwijder nu de vier schroeven "y", verwijder de plaat "n" en de pakking "o"; met de tuit van de stofzuiger verwijderd u de as en het roet dat zich in de warmtewisselaar onderaan (afvoer rookgassen) heeft opgehoopt, aangegeven door de pijl.

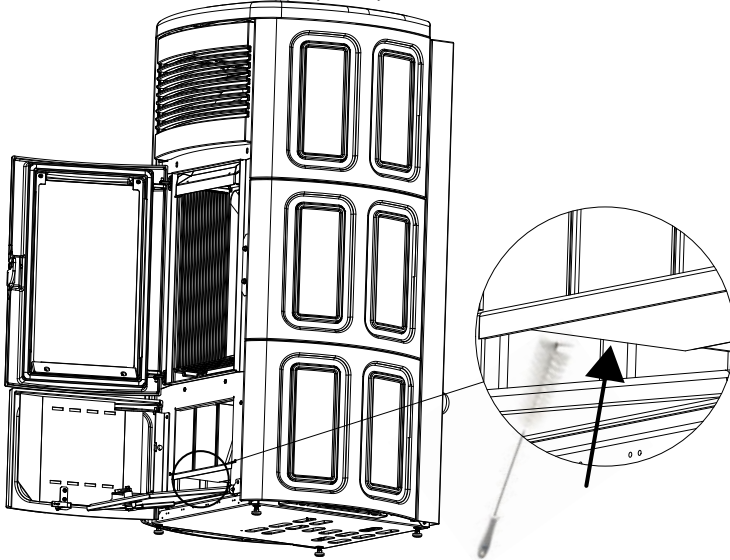
Alvorens de dop "n" opnieuw te monteren, is het aanbevolen om de pakking "o" te vervangen.



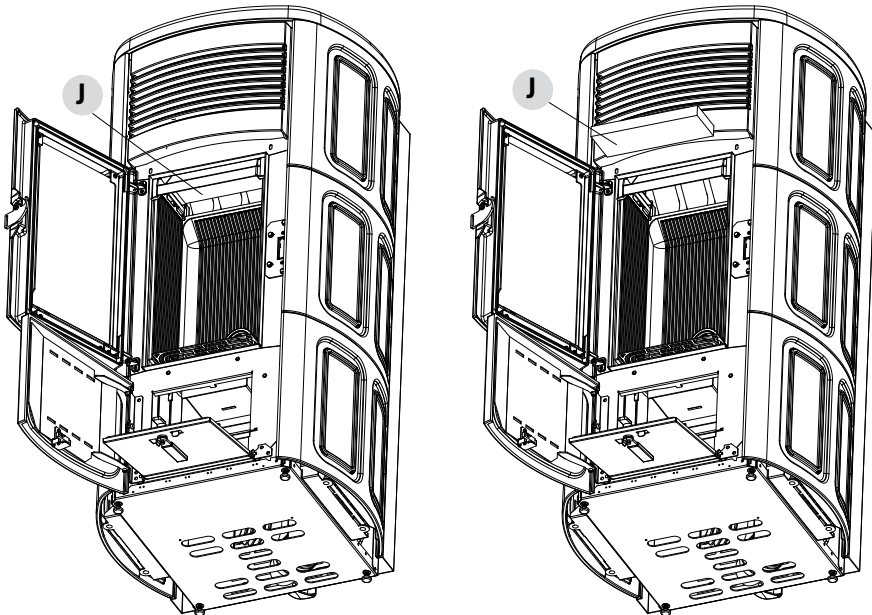
32-REINIGING

REINIGING VAN DE WARMTEWISSELAAR DE BOVENSTE RUIMTE REINIGEN

Reinig de bovenste warmtewisselaar als de kachel koud is en de bekledingen weggenomen zijn. Na de dop voor de reiniging van de onderste ruimte "n" verwijderd te hebben (zie vorige paragraaf) krabt u met een buigzame flessenwisser met een lengte van circa 1 meter de wanden van de haard schoon (zie pijl) op een wijze dat de as in de onderste ruimte valt.

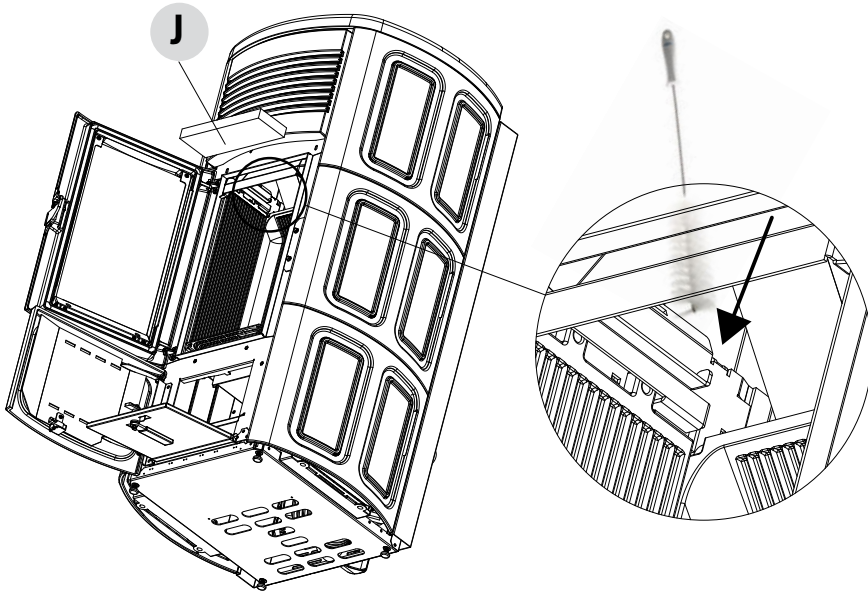


Verwijder vervolgens de bovenste Calorite "J". Open, om dit te doen, de deur van de vuurhaard, til met de handen de plaat van Calorite "J" in opwaartse richting op, kantel hem naar rechts of links zodat hij uit zijn houders komt en verwijder hem.

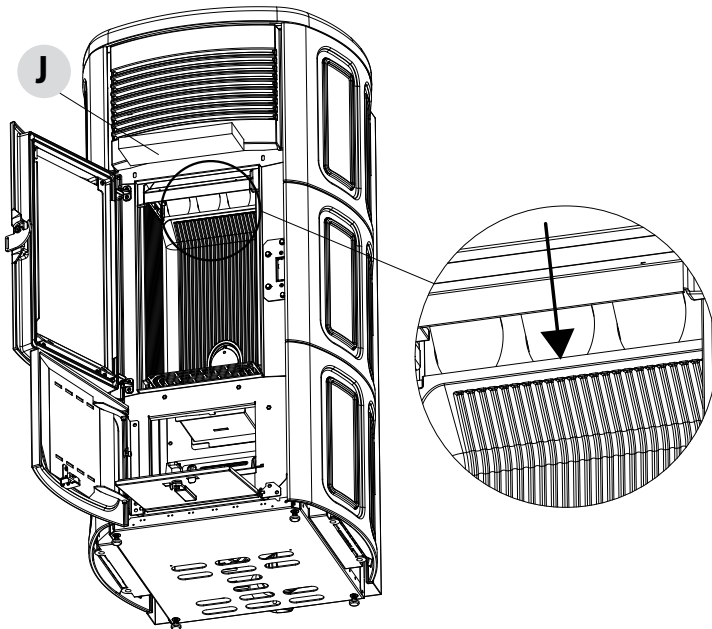


32-REINIGING

Krab met een buigzame flessenwisser de wanden van de vuurhaard af (zie pijl - respectievelijk rechts en links van de vuurhaard) zodat de as in de ruimte eronder valt.



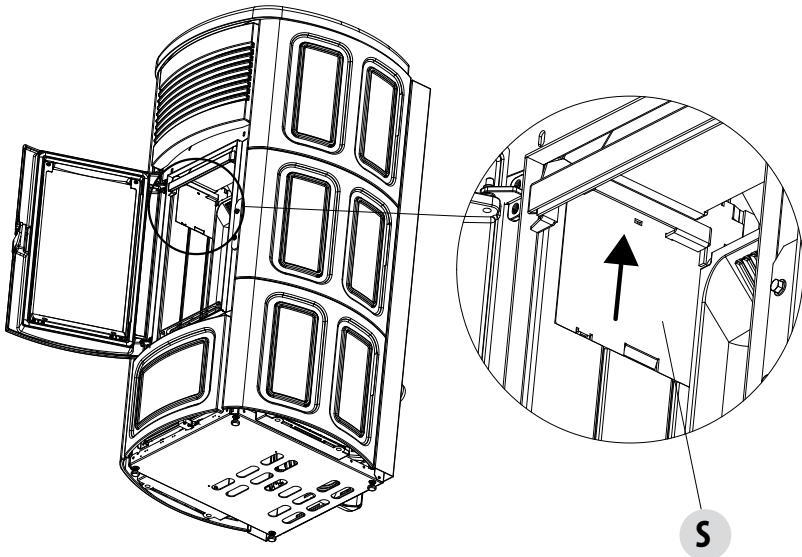
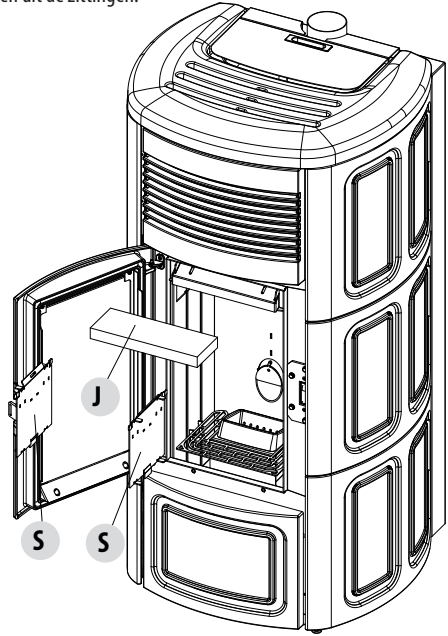
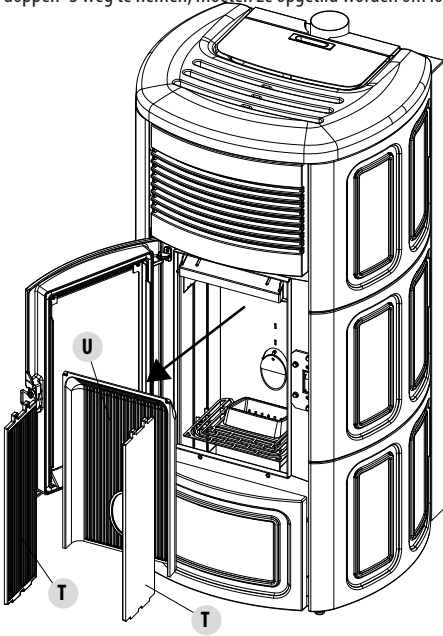
Zuig met de tuit van de stofzuiger de eventuele as en het stof op dat zich op de warmtewisselaar opeengehoopt heeft (zie pijl). Reinig vervolgens ook met zorg de onderste warmtewisselaar, verwissel de eventuele pakkingen en hermonteer het geheel.



32-REINIGING

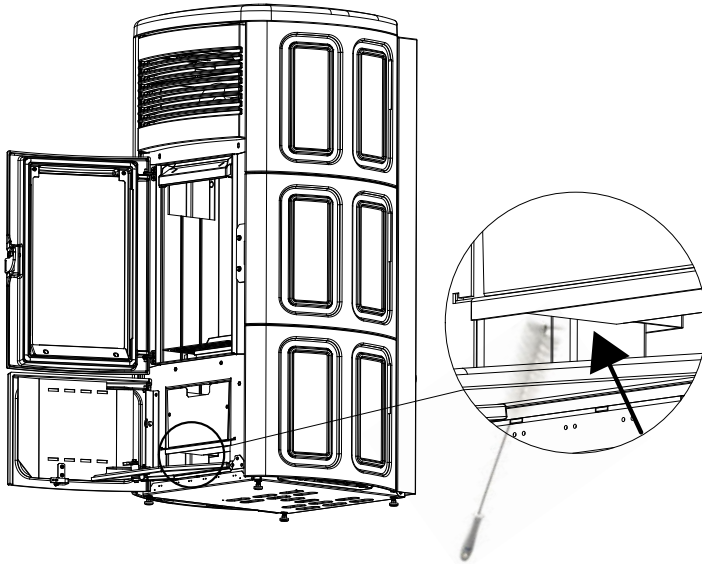
REINIGING WARMTEWISSELAAR VOOR KACHELS SUITE/CLUB/MUSA COMFORT AIR 14-2016 UP! DE BOVENSTE RUIMTE REINIGEN

Reinig de bovenste warmtewisselaar als de kachel koud is en de bekledingen weggenomen zijn. Als eerste handeling is het nodig het interne gietijzer weg te nemen. Open de deur van de vuurhaard, til gietijzer "T" een beetje op, kantel het naar u toe om het uit de zitting te halen en verwijder het. Vervolgens trekt u rugpaneel "U" van gietijzer los, evenals bovenste calorite "J" en de twee zijdoppen "S". Om de doppen "S" weg te nemen, moeten ze opgetild worden om los te komen uit de zittingen.

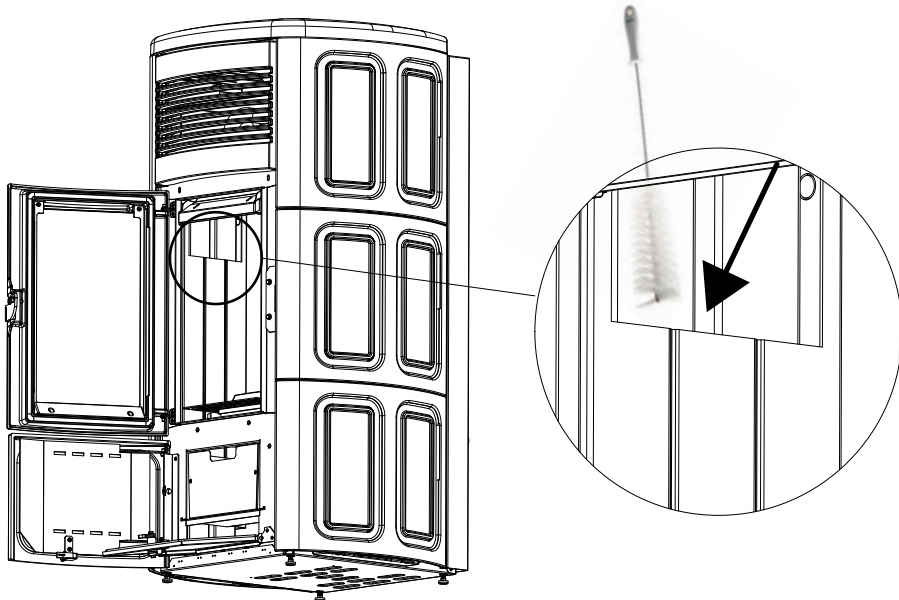


32-REINIGING

Na de dop voor de reiniging van de onderste ruimte "H" verwijderd te hebben (zie vorige paragraaf) krabt u met een buigzame flessenwisser met een lengte van circa 1 meter de wanden van de haard schoon (zie pijl) op een wijze dat de as in de onderste ruimte valt.

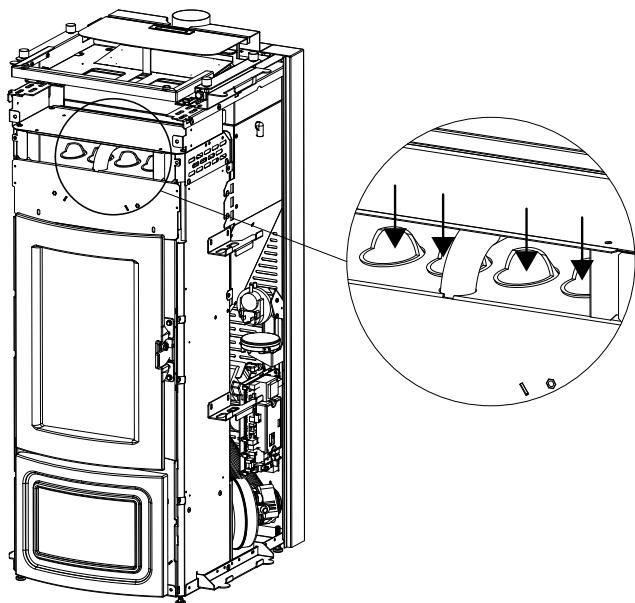


Krab met een buigzame flessenwisser de wanden van de vuurhaard af (zie pijl - respectievelijk rechts en links van de vuurhaard) ter hoogte van platen "S" die net weggenomen zijn, zodat de as in de ruimte eronder valt.



32-REINIGING

Zuig met de tuit van de stofzuiger de eventuele as en het stof op dat zich op de warmtewisselaar opeengehoopt heeft (zie pijl).
Reinig vervolgens ook met zorg de onderste warmtewisselaar, verwissel de eventuele pakkingen en hermonteer het geheel.



32-REINIGING

REINIGING VAN HET SYSTEEM VOOR ROOKEVACUATIE EN CONTROLES IN HET ALGEMEEN

Reinig de installatie van de rookafvoer vooral nabij de "T"-koppelingen, de bochten en eventuele horizontale stukken van het rookkanaal.

Neem contact op met een gekwalificeerde schoorsteenveger voor de periodieke reiniging van het rookkanaal.

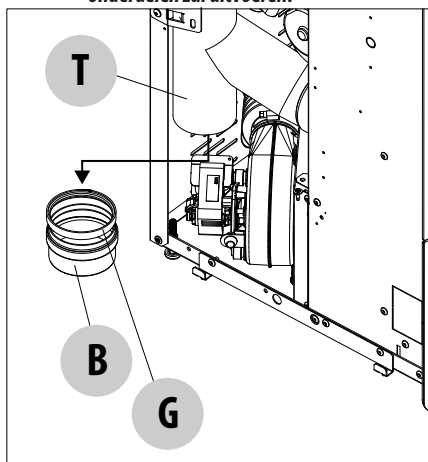
Controleer de dichtheid van de pakking in keramische vezel op de deur van de kachel. Bestel indien nodig nieuwe pakkingen bij uw verkoper, of neem contact op met een erkende assistentiedienst om de complete handeling te laten uitvoeren.



AANDACHT:

De frequentie van de reiniging van de installatie voor afvoer van rookgassen moet bepaald worden op basis van het gebruik van de kachel en het type installatie.

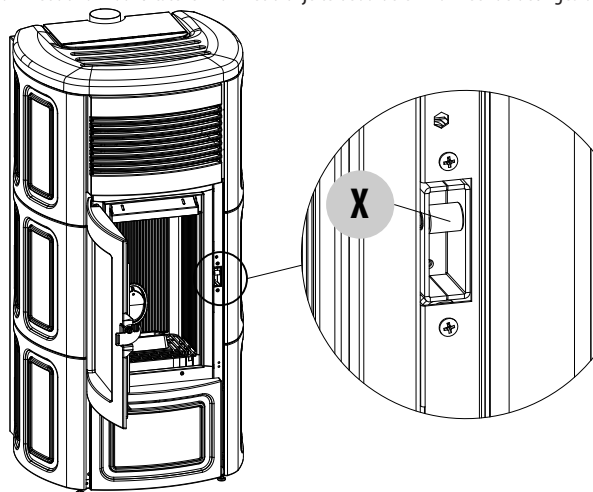
Het is aanbevolen om een erkende assistentiedienst te contacteren voor het onderhoud en de reiniging op het einde van het seizoen, omdat het personeel naast de bovenstaande handelingen ook een algemene controle van de onderdelen zal uitvoeren.



Verwijder het zijpaneel en maak de rookgasbuis schoon. Trek dop "B" en pakking "G" los. Reinig nu de buis "T", de dop "B" en vervang indien nodig de pakking "G".

PERIODIEKE CONTROLE WERKING SLUITING VAN DE DEUR

Controleer of de sluiting van de deur een correcte dichting garandeert (via de test met het "blad papier") en of het sluitblokje (X in de afbeelding) niet uit de plaat uitsteekt waarop die bevestigd zit wanneer de deur gesloten is. Bij bepaalde producten moet u de sierbekleding demonteren om het abnormaal uitsteken van het blokje te beoordelen wanneer de deur gesloten is.

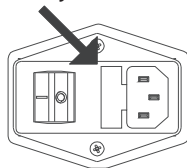


32-REINIGING

BIJHOUDING (einde seizoen)

Aan het einde van ieder seizoen wordt aanbevolen om voor de uitschakeling van het product alle pellets uit de voorraadbak te verwijderen met behulp van een stofzuiger met lange buis. Het is raadzaam om de niet-gebruikte pellets uit de voorraadbak te verwijderen omdat het vocht kan bevatten, om eventuele kanaliseringen van de verbrandingslucht te ontkoppelen omdat deze vocht in de verbrandingskamer kunnen brengen, maar vooral om aan de gespecialiseerde technicus te vragen om de lak binnenin de verbrandingskamer te verversen met de speciale siliconelak in spray (verkrijgbaar bij elk verkooppunt of servicecentrum) tijdens de jaarlijkse noodzakelijke geprogrammeerde onderhoudswerkzaamheden op het einde van het seizoen. Op deze manier zal de lak de interne delen van de verbrandingskamer beschermen en elk type oxidatieproces blokkeren.

Tijdens de periode waarin het toestel niet wordt gebruikt, moet men die van het elektrische net loskoppelen. Voor meer veiligheid wordt aanbevolen om de voedingskabel te verwijderen, vooral wanneer er kinderen aanwezig zijn.



Wanneer het product weer wordt ingeschakeld door op de hoofdschakelaar aan de zijkant te drukken en de display van het bedieningspaneel niet aangaat, kan het zijn dat de zekering moet worden vervangen.

Aan de zijkant van het product is een zekeringhouder aanwezig, nabij het stopcontact. Haal de stekker uit het stopcontact, open de afdekking van de zekeringhouder met een schroevendraaier en vervang de zekeringen indien nodig (3,15 A vertraagd) - uit te voeren door een erkende, gekwalificeerde technicus.

CONTROLE VAN DE INTERNE ONDERDELEN

OPGEPAST!



De controle van de interne elektromechanische onderdelen mag uitsluitend uitgevoerd worden door gekwalificeerd personeel dat over de technische kennis beschikt betreffende verbranding en elektriciteit.

Het is aanbevolen om dit periodiek onderhoud jaarlijks uit te voeren (via een geprogrammeerd contract voor assistentie), voor een visuele controle en de controle van de correcte werking van de interne onderdelen. De controle- en/of onderhoudsinterventies die absoluut noodzakelijk zijn voor de correcte werking van het product worden hieronder samengevat.

	ONDERDELEN/PERIODE	1 DAG	2-3 DAGEN	7 DAGEN	15/20 DAGEN	1 JAAR
DE ONDERDELEN VAN DE ZORG VAN DE GEBRUIKERS	Vuurpot	•				
	Asopvangbak		•			
	Aslade*			•		
	Ruit		•			
	Luchtfilter				•	
DE ONDERDELEN VAN DE ZORG VAN DE GEKwalificeerde TECHNISCUS	Bovenste warmtewisselaar					•
	Onderste warmtewisselaar					•
	Rookkanaal					•
	Pakkingen					•
	Batterij afstandsbediening					•
	Functie sluiting deur					•

* Het legen van de aslade is afhankelijk van diverse factoren (type pellets, vermogen van de kachel, gebruik van de kachel, type installatie...). Uw ervaring zal u de exacte tijd voor het legen suggereren.

33-DEFECTEN/OORZAKEN/OPLOSSINGEN



OPGEPAST!

Alle reparaties dienen uitsluitend uitgevoerd te worden door een gespecialiseerd technicus wanneer het toestel uitgeschakeld is en de stekker uit het stopcontact getrokken is.

STORING	MOGELIJKE OORZAKEN	OPLOSSINGEN
De pellets worden niet in de verbrandingskamer gevoerd.	Het pelletreservoir is leeg.	Vul het pelletreservoir.
	De toevoerschroef is geblokkeerd door zaagsel.	Maak het reservoir leeg en deblokkeer de toevoerschroef door het zaagsel weg te nemen.
	Reductiemotor defect.	Vervang de reductiemotor.
	Elektronische kaart defect.	Vervang de elektronische kaart.
Het vuur gaat uit of het toestel valt automatisch stil.	Het pelletreservoir is leeg.	Vul het pelletreservoir.
	De pellets worden niet aangevoerd.	Zie de vorige storing.
	Interventie van de veiligheidssonde van de pellettemperatuur.	Laat het toestel afkoelen, stel de thermostaat opnieuw in tot de blokkering opgeheven wordt en schakel de ketel opnieuw in; als het probleem blijft aanhouden, neem dan contact op met de technische assistentie.
	Chrono actief.	Controleer of de instelling chrono actief is.
	De deur is niet perfect gesloten of de pakkingen zijn versleten.	Sluit de deur en vervang de pakkingen door originele pakkingen.
	Ongeschikte pellets.	Vervang het type pellets door een soort die door de fabrikant wordt aanbevolen.
	Geringe toevoer van pellets.	Laat de toevoer van brandstof controleren volgens de instructies in de handleiding.
	Verbrandingskamer vuil.	Reinig de verbrandingskamer volgens de instructies in deze handleiding.
	Afvoer verstopt.	Reinig het rookkanaal.
	Motor van de rookafzuiging beschadigd.	Controleer en vervang eventueel de motor.

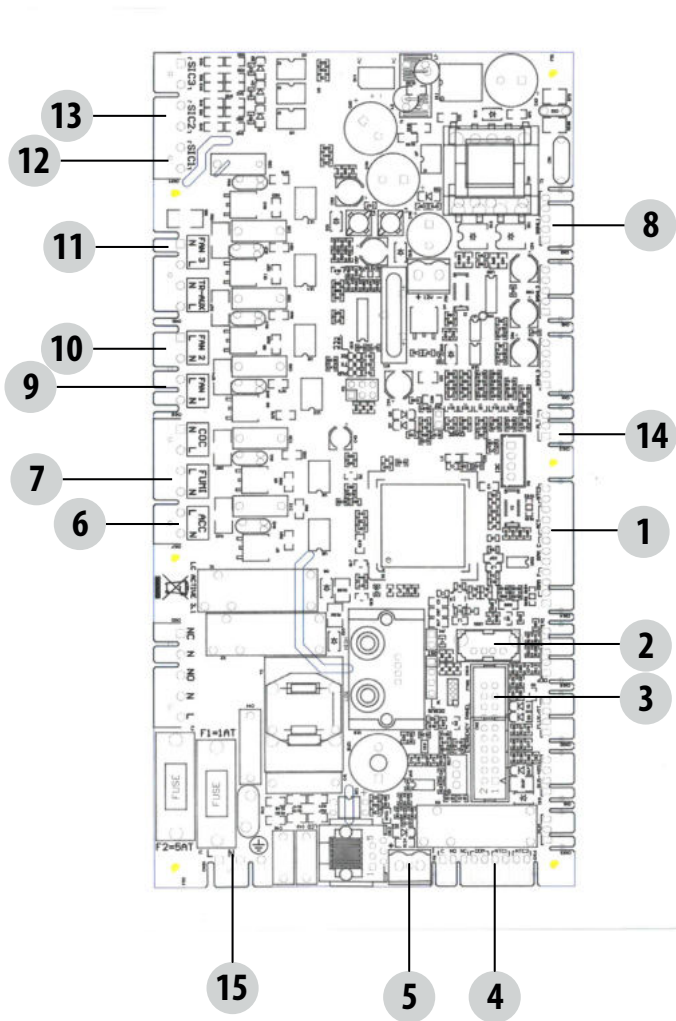
33-DEFECTEN/OORZAKEN/OPLOSSINGEN

STORING	MOGELIJKE OORZAKEN	OPLOSSINGEN
Het toestel werkt enkele minuten en wordt dan uitgeschakeld.	De inschakelfase is niet beëindigd.	Herhaal de inschakelfase.
	Tijdelijke onderbreking van de elektrische energie.	Opnieuw aanzetten.
	Rookgaskanaal verstopt.	Reinig het rookgaskanaal.
	Temperatuursondes defect of stuk.	Controleer en vervang de sondes.
De pellets hopen zich op in de vuurpot, de ruit van de deur wordt vuil en de vlam is zwak.	Onvoldoende verbrandingslucht.	Controleer of de luchtinlaat in de kamer aanwezig is en of die vrij is. Reinig de vuurpot en controleer of alle gaten open zijn. Verricht een algemene reiniging van de verbrandingskamer en het rookkanaal. Controleer de staat van de pakkingen van de deur.
	Vochtige of ongeschikte pellets.	Gebruik een ander type pellet.
	Motor aanzuiging rookgassen defect.	Controleer en vervang eventueel de motor.
De motor van de rookgasafzuiging werkt niet.	Het toestel krijgt geen elektrische spanning.	Controleer de netspanning en de zekering.
	De motor is beschadigd.	Controleer en vervang eventueel de motor en de condensor.
	De kaart is defect.	Vervang de elektronische kaart.
	Het bedieningspaneel is defect.	Vervang het bedieningspaneel.
De convectieluchtventilator werkt zonder stoppen.	Thermische sonde defect of stuk.	Controleer de werking van de sonde en vervang de sonde eventueel.
	Ventilator defect.	Wacht enkele minuten en controleer de werking van de motor, eventueel de motor vervangen.
	Het toestel heeft de temperatuur voor uitschakelen nog niet bereikt.	Wachten.

33-DEFECTEN/OORZAKEN/OPLOSSINGEN

STORING	MOGELIJKE OORZAKEN	OPLOSSINGEN
De luchtventilator gaat niet aan.	Het toestel heeft de temperatuur niet bereikt.	Wachten.
De afstandsbediening werkt niet.	Batterij van de afstandsbediening leeg.	Vervang de batterij.
	Afstandsbediening defect.	Vervang de afstandsbediening.
Op de automatische stand werkt het toestel altijd op het maximumvermogen.	Omgevingsthermostaat op maximumstand.	Stel de temperatuur van de thermostaat opnieuw in.
	Sonde voor temperatuurmeting beschadigd.	Controleer de sonde en vervang hem eventueel.
	Bedieningspaneel defect of werkt niet.	Het paneel controleren en eventueel vervangen.
Het toestel gaat niet aan.	Geen elektrische energie.	Controleer of de stekker in zit en de hoofdschakelaar op "I" staat.
	Interventie van de zekering ten gevolge van een defect.	Vervang de zekering door een andere zekering met dezelfde kenmerken (5x20 mm T 3.15A).
	Controleer de vuurpot.	Reinig de vuurpot en verwijder eventuele aanslag of resten van onverbrande pellets.
	Controleer de positie van de vuurpot.	Plaats de vuurpot weer terug in zijn zitting.
	Controleer of de bougie warm wordt.	Controleren en eventueel vervangen.
	Rookgasafvoer of rookgaskanaal verstopt.	Reinig de rookgasafvoer en/of het rookgaskanaal.
	Bougie beschadigd.	Vervang de bougie.

34-ELEKTRONISCHE KAART



ELEKTRISCHE KABELS
ONDER SPANNING

ONTKOPPEL DE VOE-
DINGSKABEL 230V VOOR-
ALEER WERKZAAMHEDEN
OP DE ELEKTRISCHE
KAARTEN UIT TE VOEREN

LEGENDA

- | | |
|--|---|
| 1. ENCODER VENTILATOR ROOKGASSEN
ENCODER REDUCTIEMOTOR
DRUKKOMZETTER | 8. TRANSPORTSCHROEF |
| 2. SOFTWARE-UPDATE (USB) | 9. LUCHTVENTILATOR 1 |
| 3. NOODPANEEL | 10. LUCHTVENTILATOR 2 (INDIEN AANWEZIG) |
| 4. RUIJMESONDE/EXTERNE THERMOSTAAT | 11. LUCHTVENTILATOR 3 (INDIEN AANWEZIG) |
| 5. TEMPERATUURSONDE ROOKGASSEN | 12. THERMISCHE BEVEILIGING RESERVOIR |
| 6. BOUGIE | 13. DRUKSCHAKELAAR |
| 7. ROOKGASVENTILATOR | 14. SENSOR PELLETS (OPTIE) |
| | 15. VOEDING VAN DE KAART |

N.B. De elektrische bedradingen van de afzonderlijke onderdelen zijn voorzien stekkers met bedrading waarvan de groottes onderling verschillen.



MCZ GROUP S.p.A.

Via La Croce n°8

33074 Vigonovo di Fontanafredda (PN) – ITALIÉ

Telefoon: 0434/599599 r.a.

Fax: 0434/599598

Internet: www.mcz.it

e-mail: mcz@mcz.it