

# WIKING

---



WIKING  
LUMA 1



WIKING  
LUMA 2



WIKING  
LUMA 3



WIKING  
LUMA 4



WIKING  
LUMA 5

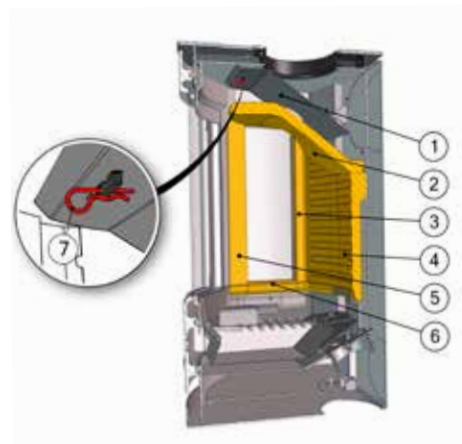


WIKING  
LUMA 6

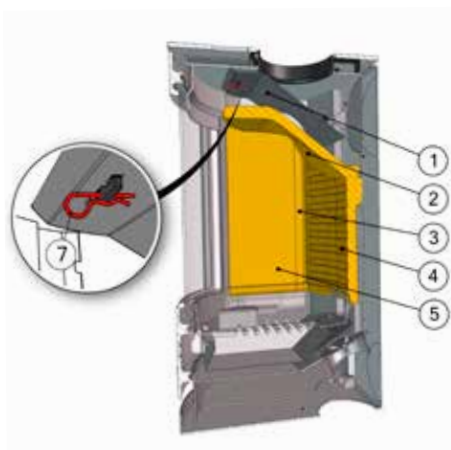
**NL**

Installatie- en gebruiksaanwijzing . . . . . 8

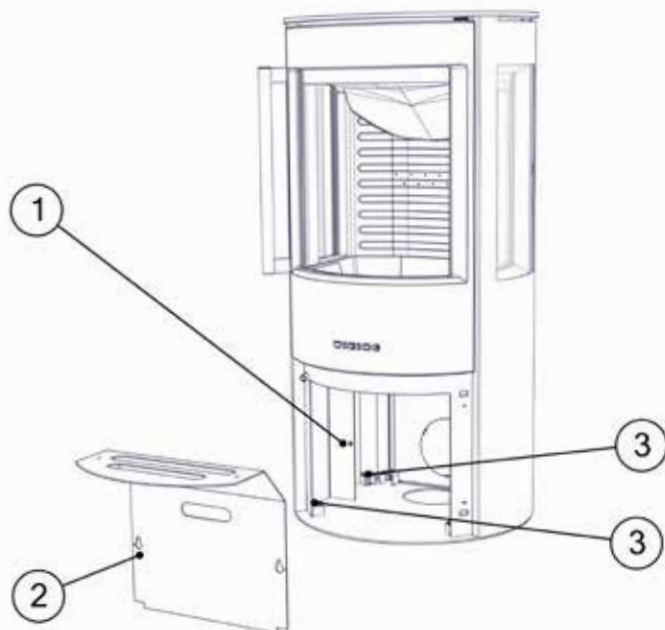
**A1**



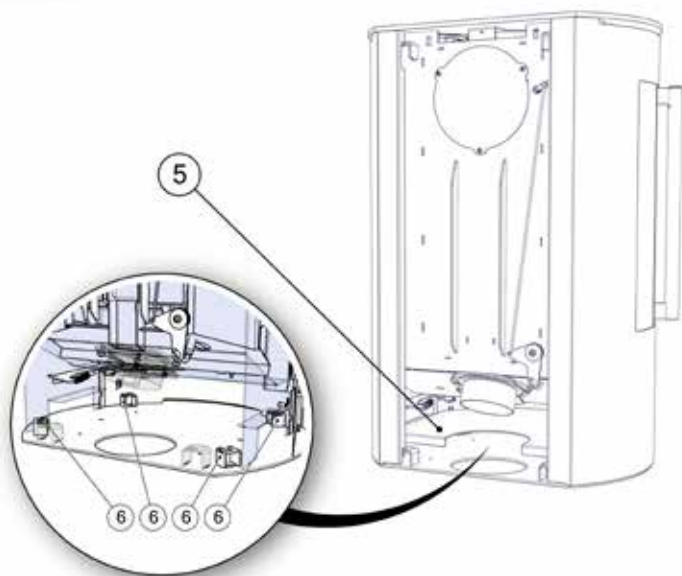
**A2**

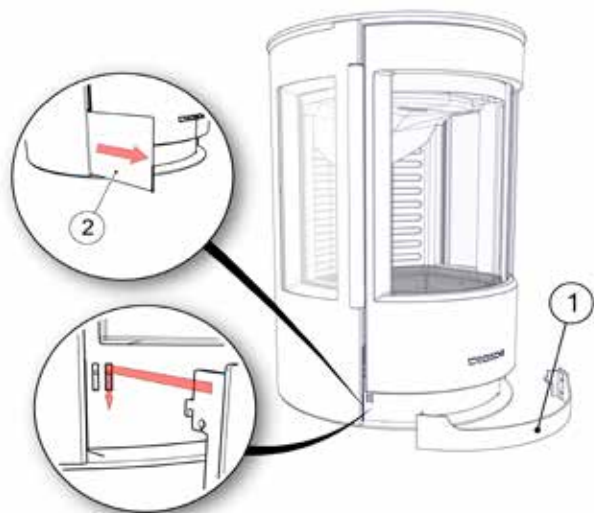
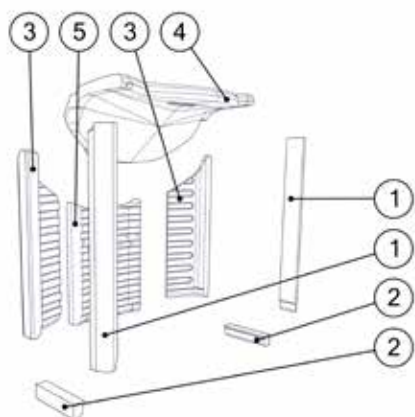
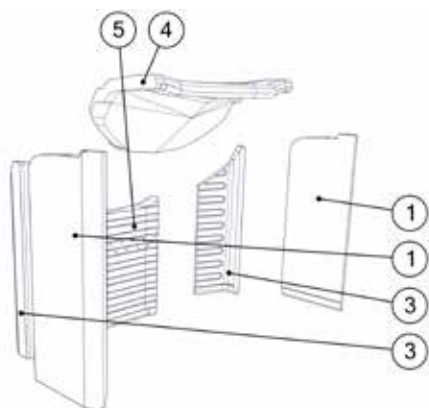


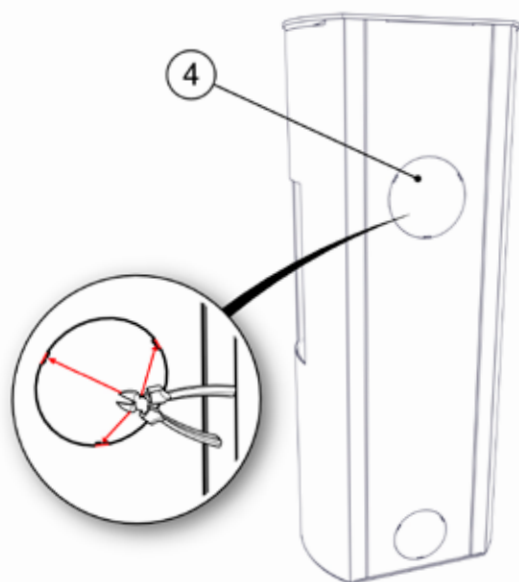
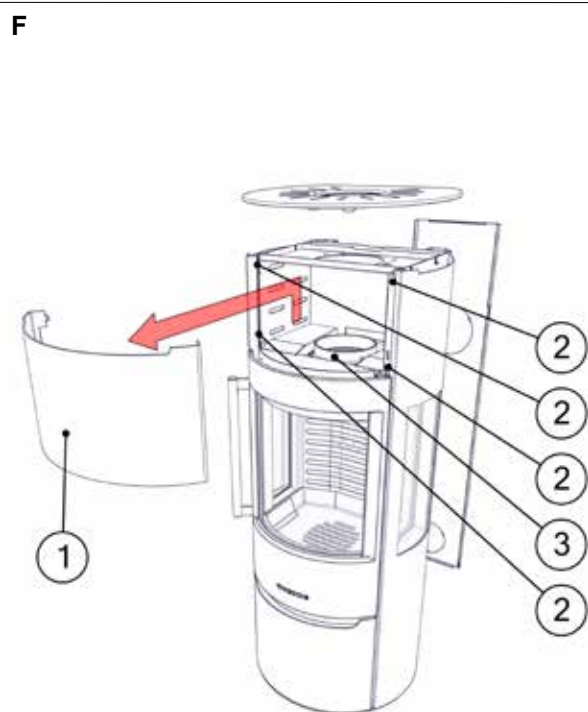
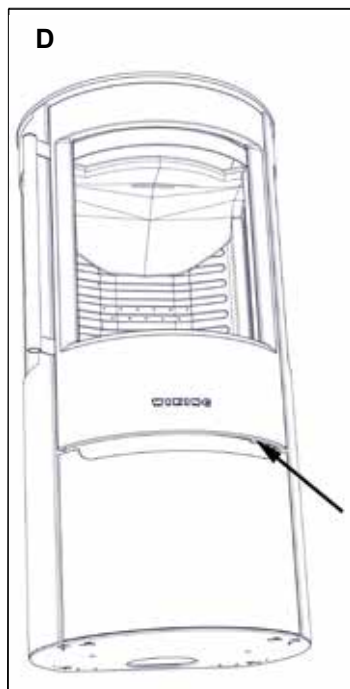
**B1**



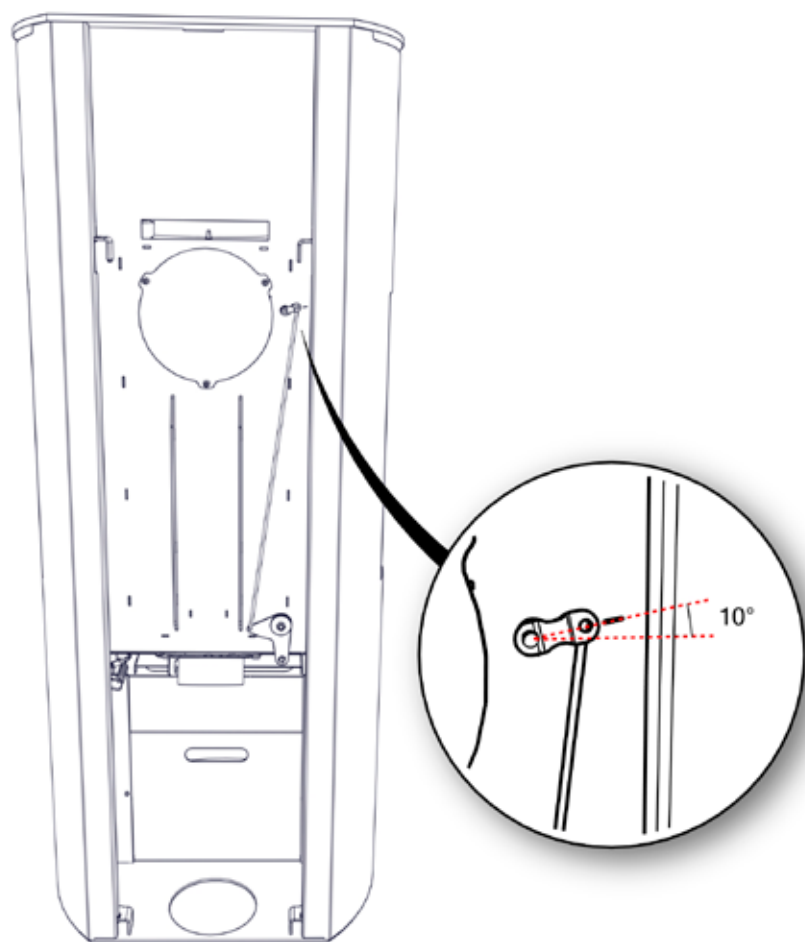
**B2**



**C****E1****E2**



G





## Inhoudsopgave

Tekeningen .....	2-6
Inleiding .....	9
<b>Installatieaanwijzing</b> .....	<b>10</b>
<b>Gebruiksaanwijzing</b> .....	<b>14</b>
De regeling van de luchttoevoer .....	15
Tips voor het stoken .....	15
Aanmaken en bijvullen .....	16
Over het thema kachelpijp .....	17
Over het thema schoorsteen .....	18
Reiniging en onderhoud .....	19
Prestatieverklaring .....	20
Het zoeken en opheffen van storingen .....	21
Garantie en reclamatiebepalingen .....	22
Garantieservice .....	24



# Inleiding

Wij wensen u geluk met uw nieuwe WIKING kachel en gaan ervan uit, dat u er veel plezier van zult hebben. De Fa. WIKING die sinds 30 jaar hoogwaardige kachels ontwikkelt en fabriceert heeft in Europa met betrekking tot design en vooruitstrevende techniek naam gemaakt. U kunt er dus zeker van zijn een kachel in een tijdloos design te hebben gekocht, die u door zijn lange levensduur plezier zal doen.

Voordat u met de plaatsing van de kachel begint verzoeken wij u deze gebruiksaanwijzing aandachtig door te lezen want hierdoor vermijdt u fouten en is het werk sneller klaar.

## Garantie

Alle WIKING kachels voldoen aan de voorschriften van de normen EN 13240 (EU) en NS 3058 en NS 3059 (Noorse normen met betrekking tot emissie van stofdeeltjes). U kunt er dus zeker van zijn dat uw nieuwe kachel aan alle Europese normen betreffende veiligheid, kwaliteit en milieuvriendelijkheid voldoet. WIKING verleent 5 jaar garantie op de kachel.

## De pluspunten van uw kachel

Het elegante model WIKING Luma past in elke woonomgeving waarin het minimalistische design gewenst is.

De houtkachel heeft een grote ruit, en de WIKING Luma 1, WIKING Luma 3 en WIKING Luma 5 hebben bovendien 2 brede zijruiten, zodat u van alle kanten goed zicht heeft op de vlammen.

Door de 'ruitspoeling' wordt bij normaal gebruik zeker gesteld dat de ruit niet met roet wordt bedekt zodat het plezier niet wordt verstoord. De luchttoevoer kan met slechts één onder de deur zittende regelschuif worden geregeld waardoor het allemaal kinderspel wordt. Bij een WIKING Luma-houtkachel vindt de luchtregeling tijdens het aanmaken en bijvullen geheel automatisch plaats dankzij de WIKING Automatic. Op deze manier kan meer verbrandingswarmte uit het hout worden gehaald en geld worden bespaard.

Kortom: bij het model WIKING Luma gaat het om een krachtige mooi gevormde haardkachel, waarvan u vele jaren zult kunnen genieten.

*Veel plezier ermee!*

# Installatieaanwijzing

## Opmerkingen vooraf (Tekening A1/A2)

Tekening A1/A2 toont een doorsnede door uw kachel. Hierna wordt opgesomd uit welke onderdelen hij bestaat.

WIKING Luma 1+3+5

1. Stalen rookgeleidingsplaat
2. Vermiculieten rookgeleidingsplaat
3. Vermiculieten hoekplaten
4. Vermiculieten achterplaat
5. Vermiculieten zijplaten
6. Vermiculieten bodemzijprofiel

WIKING Luma 2+4+6

1. Stalen rookgeleidingsplaat
2. Vermiculieten rookgeleidingsplaat
3. Vermiculieten hoekplaten
4. Vermiculieten achterplaat
5. Vermiculieten zijplaten

**Let op!** De brandruimte is bekleed met platen die zijn vervaardigd van het warmte-isolerende materiaal vermiculiet. Daardoor wordt verzekerd, dat de optimale verbrandingstemperatuur snel kan worden bereikt en in de kachel blijft.

De beide vlamkeer platen dienen ertoe de weg van de hete rookgassen door de kachel langer te maken, zodat zoveel mogelijk warmte wordt afgegeven. Omdat de warmte niet door de schoorsteen verdwijnt wordt de verbrandingswaarde van het hout optimaal gebruikt.

## Controle van loszittende onderdelen (Tekening A1/A2)

De niet vast met de kachel verbonden onderdelen moeten worden gecontroleerd op beschadigingen en juiste plaatsing. Tekening A1/A2 kunt u raadplegen om te zien welke onderdelen moeten worden gecontroleerd:

1. De stalen rookgeleidingsplaat (1) hangt aan twee haken (8) en is voorzien van een transportzekering in de vorm van twee splitpennen (7). Deze twee splitpennen moeten worden verwijderd alvorens de kachel in gebruik wordt genomen.
2. De vermiculieten rookgeleidingsplaat (2) moet rusten op de achterplaat (4) en zijplaten (5) van skamol en moet in de verbrandingskamer helemaal naar achter worden geschoven.
3. De achterplaat (4), die helemaal tegen de achterkant van de brandruimte moet zitten.
4. De hoekplaten (3), de zijplaten (5) en de bodemzijprofielen (6) moeten helemaal naar binnen tegen het staal aan worden geschoven en moeten goed vastzitten in de verbrandingskamer.

Nadat u zich van de juiste plaatsing van de onderdelen heeft overtuigd, kan worden begonnen met de opstelling en de aansluiting.

## **Wijzigen van rookafvoer van bovenafvoer naar achterafvoer (WIKING Luma 1 - WIKING Luma 4)**

Indien de rookafvoer moet worden gewijzigd van een bovenafvoer in een achterafvoer:

1. Til de bovenplaat van de kachel.
2. Til de achterplaat van de kachel.
3. Demonteer de rookring aan de bovenzijde van de kachel door de drie schroeven te verwijderen. Nu kan de rookring worden verwijderd.
4. De achterplaat heeft een uitsparing voor het rookkanaal. Breek de plaat binnen deze uit-sparing af zodat er een gat in de achterwand ontstaat waar het rookkanaal in past.
5. Demonteer de afdekplaat aan de achterzijde van de kachel door de drie schroeven te verwijderen (Torx Bit nr. 30). Nu kan de afdekplaat worden verwijderd.
6. Monteer de afdekplaat met de drie schroeven op de bovenzijde van de kachel.
7. Plaats de rookring in het rookafvoergat achter op de kachel en zet deze vast met de drie schroeven.
8. Plaats de achterplaat weer terug.
9. Leg de bovenplaat weer op de kachel.

Als de kachel voorzien wordt van een rookafvoer aan de achterzijde, is er een bovendeksel verkrijgbaar om de opening in de bovenplaat af te dekken.

## **Wijzigen van rookafvoer van bovenafvoer naar achterafvoer (WIKING Luma 5 - WIKING Luma 6) (tekening F)**

Indien de rookafvoer moet worden gewijzigd van een bovenafvoer in een achterafvoer:

1. Til de bovenplaat van de kachel.
2. Til de achterplaat van de kachel.
3. Til het front (1) van het warmtemagazijn omhoog en naar voren, zodat het loskomt van de vier geleidepennen (2).
4. Demonteer de rookring (3) in de bodem van het warmtemagazijn door de drie schroeven te verwijderen. Nu kan de rookring worden verwijderd.
5. De achterplaat heeft een uitsparing voor het rookkanaal. Breek de plaat (4) binnen deze uit-sparing af zodat er een gat in de achterwand ontstaat waar het rookkanaal in past. Dit is het eenvoudigst met een draadschaar.
6. Demonteer de afdekplaat aan de achterzijde van de kachel door de drie schroeven te verwijderen (Torx Bit no. 30). Nu kan de afdekplaat worden verwijderd.
7. Monteer de afdekplaat over de rookafvoer in de bodem van het warmtemagazijn met de drie schroeven.
8. Plaats de rookring in het rookafvoergat achter op de kachel en zet deze vast met de drie schroeven.
9. Haak de voorplaat (1) op de vier geleidingspennen (2).
10. Plaats de achterplaat weer terug.
11. Plaats de bovenplaat weer terug.

Als de kachel voorzien wordt van een rookafvoer aan de achterzijde, is er een bovendeksel verkrijgbaar om de opening in de bovenplaat af te dekken.

## Stelvoeten (tekening B1 en B2)

De WIKING Luma wordt geleverd met 4 stuks stelvoeten, die naar wens kunnen worden gemonteerd. Open de deur onder het houtvak. Draai de schroef (1) aan beide kanten van de verticale afdekplaat achter in de ruimte los met behulp van een inbussleutel. Til de afdekplaat (2) op, kantel de onderkant een beetje naar voren en trek de afdekplaat eruit. Monteer de twee stelschroeven aan elke zijde (3) volgens de specifieke handleiding en verstel deze tot de gewenste hoogte. Haak de afdekplaat (2) weer vast op zijn plaats en draai de 2 schroeven aan.

De stelvoeten van de WIKING Luma 1/Luma 2 kunnen van de achterkant van de kachel worden afgesteld. Til de bovenplaat van de kachel. Til de achterplaat van de kachel. Draai de schroef (4) los en til de zijplaat van de kachel. Til het hitteschild (5) uit de kachel. Monteer de twee stelschroeven aan elke zijde (6) volgens de specifieke handleiding en verstel deze tot de gewenste hoogte. Plaats het hitteschild, de zijplaat, de achterplaat en de bovenplaat terug.

De WIKING Luma 1 met voetstuk en de WIKING Luma 2 met voetstuk hebben geen stelvoeten.

## In acht nemen van wettelijke voorschriften

Bij opstelling van de WIKING haardkachels moet worden verzekerd, dat wordt voldaan aan alle van toepassing zijnde voorschriften met inbegrip van de Europese normen. Van te voren dient men de plaatselijke dienst Bouw- en woningtoezicht om raad te vragen, want deze moet de kant en klaar opgestelde kachel controleren.

## Eisen aan de ruimte

Er moet worden gegarandeerd dat te allen tijde lucht in de ruimte waarin de kachel wordt opgesteld naar binnen kan stromen. Een venster dat kan worden geopend of een regelbare luchtklep is voldoende. Door de luchtklep of het luchtrooster moet de lucht ongehinderd kunnen stromen!

De onderstaande tabel geeft informatie over de minimale afstanden tot wanden uit brandbaar dan wel niet brandbaar materiaal.

	Luma 1/ Luma 3/ Luma 5	Luma 2/ Luma 4/ Luma 6	Luma 4/Luma 6/met stenen/ tegelbekleding
Afstand van de haardkachel tot ...	Afstand in cm	Afstand in cm	Afstand in cm
muur achter de kachel	10	10	10
muur naast de kachel	20	10	10
brandbare wand achter de kachel	12,5	15	15
brandbare wand naast de kachel	60	40	40

De afstand tot gemetselde muren is vastgelegd in verband met het onderhoud van de automaat. Houd rekening met eventuele voorschriften voor de afstand tussen muur en rookbuis.

Er moet op worden gelet dat glas niet beslist hittebestendig moet zijn. Omdat een glaswand eventueel tot de categorie 'brandbare wand' moet worden gerekend moet de fabrikant dan wel de dienst Bouw- en woningtoezicht of de brandweer om raad worden gevraagd.

## Eisen aan de opstelplaats

Als de kachel op een brandbare vloer moet worden geplaatst moet de omgeving van de kachel met een niet brandbare onderlaag worden bedekt, bij voorbeeld met een WIKING vloerplaat van glas of staal. Voorts moet de vloer zo stevig zijn dat hij het gewicht van kachel en schoorsteen kan dragen. Het gewicht van de schoorsteen kan worden bepaald aan de hand van doorsnede en hoogte. Gegevens voor de haardkachel vindt u in de onderstaande tabel.

	<b>Gewicht</b>	<b>Maten van de kachel (H/B/D)</b>	<b>Afstand tot meubelen aan de voorzijde</b>
Luma 1	117 kg	80,1 x 53,6 x 46,0 cm	105 cm
Luma 1 met voetstuk	136 kg	112,1 x 53,6 x 46,0 cm	105 cm
Luma 2	114 kg	80,1 x 53,6 x 46,0 cm	110 cm
Luma 2 met voetstuk	133 kg	112,1 x 53,6 x 46,0 cm	110 cm
Luma 3	120 kg	108,4 x 53,6 x 46,0 cm	105 cm
Luma 4	117 kg	108,4 x 53,6 x 46,0 cm	110 cm
Luma 4 met speksteenbekleding	234 kg	111,8 x 57,7 x 46,8 cm	110 cm
Luma 4 met zandsteenbekleding	212 kg	111,8 x 57,7 x 46,8 cm	110 cm
Luma 4 met tegelbekleding	145 kg	111,8 x 57,7 x 46,8 cm	110 cm
Luma 5	129 kg	132,4 x 53,6 x 46,0 cm	105 cm
Luma 6	126 kg	132,4 x 53,6 x 46,0 cm	110 cm
Luma 6 met speksteenbekleding	266 kg	135,8 x 57,7 x 46,8 cm	110 cm
Luma 6 met zandsteenbekleding	241 kg	135,8 x 57,7 x 46,8 cm	110 cm
Luma 6 met tegelbekleding	165 kg	135,8 x 57,7 x 46,8 cm	110 cm
Warmte vasthoudende steen	ca.45 kg		

## Aansluiting aan de schoorsteen

De rookafvoeraansluiting voor het model WIKING Luma zit aan de bovenkant en de achterkant. Daarop kan een toegelaten kachelpijp zowel als een stalen schoorsteenpijp worden geplaatst of een afvoer door middel van een kachelpijp naar een gemetselde schoorsteen worden gemaakt.

## Eisen met betrekking tot de hoogte

De schoorsteen moet zo hoog zijn, dat een goede trek is gegarandeerd en de burens geen last hebben van de rook. Wanneer de schoorsteen ten behoeve van het reinigen niet vanaf de bovenkant toegankelijk is moet hij voorzien worden van een reinigingsklep. Wij raden echter aan contact op te nemen met de dienst Bouw- en woningtoezicht voordat u de schoorsteen aanschaft.

## **Eisen voor wat betreft trek en doorsnede**

Trek (nominale waarde): ca. 12 Pascal/1,2 mm waterkolom

Doorsnede (minimaal): Ø 150 mm, d. w. z. passend bij de doorsnede van de rookafvoeraansluiting aan de kachel.

## **Typeplaatje en serienummer (tekening C)**

Het typeplaatje en serienummer van de WIKING Luma 1/Luma 2 zijn bevestigd op een uittrekplaat in de linkerzijplaat, naast de sluithaak. Til de voorplaat (1) van de kachel zoals op de tekening wordt aangegeven en trek de plaat aan de kleine handgreep (2) naar buiten.

Bij de WIKING Luma 3/Luma 4/Luma 5/Luma 6 zijn het typeplaatje en serienummer bevestigd aan de binnenkant van de deur onder de verbrandingskamer.

# **Gebruiksaanwijzing**

## **Voor het eerste aansteken**

Van te voren moet er voor worden gezorgd, dat ...

- Alle losse onderdelen in de kachel goed op hun plaats zitten,
- De schoorsteen door de Dienst Bouw- en woningtoezicht of de brandweer werd goedgekeurd
- De ruimte, waar de kachel staat van frisse lucht kan worden voorzien.

## **Over het thema brandstof**

### **Toelaatbare brandstoffen**

De kachel is volgens de bovengenoemde normen toegelaten voor gebruik met brandhout. Er wordt aangeraden droog hout met een restvochtigheid van ten hoogste 18% te gebruiken. Bij hout met een hogere vochtigheidsgraad treden roetvorming voor het milieu schadelijke emissies en slecht benutten van de verbrandingswaarde op. Koop een vochtigheidsmeter om het vochtpercentage van het hout voor gebruik voortdurend te controleren.

### **Aanbevolen houtsoorten**

Als brandstof voor deze kachel is hout van de volgende boomsoorten geschikt: berken, beuken, eiken, iepen, essen, naald- en vruchtbomen en dergelijke. De verschillen tussen de diverse soorten liggen minder in de verbrandingswaarde dan in het soortelijk gewicht. Omdat 1 m<sup>3</sup> beukenhout meer weegt dan dezelfde hoeveelheid roodspar moet men van de laatste om eenzelfde verwarmingseffect te bereiken meer gebruiken.

### **Niet toelaatbare brandstoffen**

De volgende brandstoffen mogen niet worden gebruikt: Bedrukt papier • Afval zoals melkverpakkingen of dergelijke • Spaanplaat • Gelakt, geschilderd of geïmpregneerd hout • Kunststoffen • Brandbare vloeistoffen • Rubber. Het verbranden van deze materialen is niet toegestaan omdat daarbij voor de gezondheid en het milieu schadelijke stoffen vrijkomen. Omdat hierbij ook de kachel en de schoorsteen schade kunnen oplopen vervalt de garantie bij overtreding.

### **Stoken met kolen of cokes**

De WIKING Luma is niet goedgekeurd voor het stoken met kolen en cokes.

## Opslag van het brandhout

Een restvochtigheid van ten hoogste 18% kan door opslag van ten minste één jaar (beter twee jaar) in de buitenlucht worden bereikt waarbij gebruik moet worden gemaakt van een afdak. Binnenshuis bewaard brandhout wordt gemakkelijk te droog en verbrandt daarom te snel. Dit geldt echter niet voor aanmaakhout dat voor gebruik enkele dagen binnenshuis dient te liggen.

## De juiste grootte

Omdat de grootte van de houtblokken invloed heeft op de verbranding, dient men op de volgende gegevens te letten:

Brandstof	Lengte in cm	Doorsnede in cm
Aanmaakhout	20-30	2-5
Houtblokken	20-30	7-10

## De regeling van de luchttoevoer

In het belang van een goede, zuinige verbranding moet het vuur de juiste hoeveelheid lucht krijgen. De luchttoevoer wordt op gemakkelijke wijze met slechts een enkele regelstang geregeld, die bij het model WIKING Luma onder de deur zit (zie tekening D).

Bij het aanmaken van een koude kachel of het bijvullen van hout moet de regelstang helemaal naar links worden geschoven. Hierdoor krijgt het vuur een optimale luchttoevoer. Als het vuur goed brandt, kan de luchttoevoer beetje bij beetje worden verminderd door de regelstang naar rechts te verplaatsen.

Als de regelstang helemaal naar rechts wordt gezet, zal het vuur uitgaan. Deze stand dient alleen te worden gebruikt bij oververhitting of een schoorsteenbrand, of als de kachel volledig uit is, bijv. om schoongemaakt te worden.

## Tips voor het stoken

### Maximale hoeveelheden bij het bijvullen

De volgende hoeveelheden mogen per uur worden verbrand:

Brandstof	Max. bijgevuuld per uur.
Houtblokken	3 kg

**Let op!** Door te sterke hitte kunnen de kachel, de kachelpijp en de schoorsteen kapot gaan. Wanneer de bovengenoemde hoeveelheden worden overschreden vervalt de fabrieksgarantie hiervoor.

### Gemiddelde bijvulintervallen

Brandstof	kg	Gemiddeld bijvul-interval
Houtblokken	1,6	45 min

**Let op!** De kachel is niet geschikt voor continubedrijf!

## **Korte en lange brandduur**

### *Korte brandduur*

Door het verbranden van vele kleine houtblokken kan snel voor veel warmte worden gezorgd.

### *Lange brandduur*

De langste brandtijd wordt bereikt door de luchttoevoer bijna volledig te sluiten wanneer de vlammen verdwijnen, omdat het hout dan langer gloeit. Wanneer u hout heeft bijgevuld, dient u de luchttoevoer op ongeveer 40% in te stellen, zodat het hout kan branden.

## **Optimale verbranding**

### *Gebruik alleen schoon en, droog hout!*

Nat hout leidt tot slechte verbranding en daardoor tot roet- en teervorming. Verder gaat er veel warmte verloren voor het drogen die dan ontbreekt voor het stoken.

### *Met gevoel bijvullen*

De beste verbranding bereikt u met bijvullen in kleine hoeveelheden. Wanneer u in een keer teveel bijvult duurt het te lang voordat een optimale verbrandingstemperatuur wordt bereikt.

### *Zorg voor voldoende luchttoevoer*

Er moet voor worden gezorgd dat - vooral tijdens de aanmaakperiode - ruim voldoende lucht wordt toegevoerd zodat de temperatuur in de kachel snel stijgt. Op deze manier verbranden namelijk ook de bij de verbranding onstaande gassen en deeltjes. Als dat niet gebeurt leidt dat hetzij tot het vol roet en teer raken van de schoorsteen met het gevaar van een schoorsteenbrand of tot emissie van voor het milieu schadelijke stoffen.

### *Laat het vuur 's nachts niet laag branden*

We raden u af om 's avonds hout in de kachel te leggen en de luchttoevoer laag te draaien in een poging om het vuur tot de ochtend smeulend te houden. Als u dat doet stoot de houtoven grote hoeveelheden schadelijke rook uit en wordt uw schoorsteen aan onnodig veel roet blootgesteld, wat risico op een schoorsteenbrand oplevert.

## **Aanmaken en bijvullen**

### **Voor de eerste keer in gebruik nemen**

Bij het voor de eerste keer stoken moet u voorzichtig te werk gaan omdat de materialen in de nieuwe kachel eerst aan het vuur moeten 'wennen'. De haardkachel moet langzaam op temperatuur worden gebracht, en daarbij moet enkele keren worden bijgevuld totdat de kachel door en door heet is geworden.

### **Inbranden van de lak**

Omdat de lak op de kachel bij de eerste twee of drie keer stoken eerst moet uitharden kan die daardoor een beetje gaan roken en stinken. Daarom moet goed worden geventileerd. Gedurende deze tijd moet de deur van de kachel voorzichtig worden open gezet omdat anders de kans bestaat, dat de afdichtingen aan de lak blijven kleven.

**Let op!** De meegeleverde handschoen kan de lak beschadigen. Wees vooral totdat de kachel twee of drie keer aan is geweest bijzonder voorzichtig wanneer u gelakte oppervlakken (inclusief de handgreep) aanraakt. Ook nadat de lak is uitgehard, kan de handschoen als deze vaak wordt gebruikt de lak beschadigen.



## De kachel aanmaken

Voor een goede verbranding is het heel belangrijk dat de kachel op de juiste manier wordt aangemaakt. Een koude houtkachel en een koude schoorsteen bemoeilijken de verbranding. Het is belangrijk om zo snel mogelijk een hoge rookgastemperatuur te bereiken.

1. Verplaats de regelstang helemaal naar links om de luchttoevoer naar de verbrandingskamer volledig open te zetten.
2. Plaats twee stukken hout (met een diameter van 5-8 cm en een totaal gewicht van 1-2 kg) horizontaal zo op de bodem van de verbrandingskamer dat de uiteinden naar het glas wijzen. Leg daar kriskras 5-8 aanmaakhoutjes bovenop.
3. Leg 2 aanmaakblokken tussen de bovenste laag aanmaakhoutjes. Ze moeten van goede kwaliteit zijn zodat ze niet roken of stinken.
4. Steek de aanmaakblokken aan en sluit de deur.
5. Als het vuur goed brandt, kan de regelstang beetje bij beetje naar rechts worden verplaatst tot er een rustige, gelijkmatige verbranding ontstaat.

**Let op!** De deur mag alleen ten behoeve van het aansteken, het bijvullen en het schoonmaken worden geopend omdat door sterkere verbranding het gevaar bestaat dat de kachel oververhit raakt.

## Bijvullen van brandhout

Wanneer geen vlammen meer te zien zijn en een voldoende gloeilaag aanwezig is kan brandstof worden bijgevuld.

1. Open de deur voorzichtig zodat geen gloeiende stukjes naar buiten kunnen vallen.
2. Leg 2-4 stukken gekloven brandhout (ca. 1-2,5 kg) zo op de as dat de uiteinden naar het glas wijzen.
3. Sluit de deur weer en zet de luchttoevoer volledig open door de regelstang helemaal naar links te verplaatsen.
4. Als het vuur goed brandt, kan de regelstang beetje bij beetje naar rechts worden verplaatst tot er een rustige, gelijkmatige verbranding ontstaat. Hoe meer de regelstang naar rechts wordt verplaatst, hoe minder warmte de kachel afgeeft. Zorg er bij vermindering van de luchttoevoer echter voor dat er altijd sprake blijft van zichtbare vlammen en een gelijkmatige verbranding.

**Let op!** Omdat de kachel en de deur bij het stoken van de kachel zeer heet worden moet men voorzichtig te werk gaan.

## Over het thema kachelpijp

### De taak van de kachelpijp

De kachelpijp bevindt zich tussen de kachel en de schoorsteen. Alle WIKING kachels zijn voorzien van een aansluiting voor een kachelpijp van 150 mm doorsnede.

Als de kachel aan een gemetselde schoorsteen moet worden aangesloten is het raadzaam, hiervoor een flexibel in te steken kachelpijp te gebruiken. Met een zodanige oplossing kunt u met 1 kW meer verwarmingsvermogen rekenen. Door de gebogen vorm is geringe roetvorming gegarandeerd en het gevaar van een schoorsteenbrand uitgesloten. Daarom raden wij deze aan in de veronderstelling dat de schoorsteen dicht is en goed trekt. In het volgende hoofdstuk ervaart u meer over de schoorsteen.

# Over het thema schoorsteen

## De taak van de schoorsteen

De schoorsteen heeft als 'motor' van de kachel een beslissende invloed op zijn prestaties. Door de trek ontstaat in de kachel een onderdruk. Deze dient ertoe, ...

- de rook uit de kachel weg te trekken
- en lucht door de klep aan te zuigen die nodig is voor het aanmaken, voor de verbranding en voor het 'ventileren van de ruit'.

## Optimale trek

Wanneer men niet goed op bepaalde zaken let kan ook een goede schoorsteen geen optimale prestaties leveren. Van beslissend belang is dat de kachel en de schoorsteen volgens de voorschriften worden geïnstalleerd omdat anders geen bevredigende verbranding te verwachten valt.

De trek in de schoorsteen ontstaat door verschillende temperaturen binnen in de schoorsteen en buiten de schoorsteen. Hoe hoger de binnentemperatuur des te beter is de trek. Daarom is het van doorslaggevend belang dat de schoorsteen goed warm is voordat u de luchttoevoer vermindert en de verbranding in de houtkachel beperkt, zie de paragraaf over aanmaken en bijvullen van uw WIKING-kachel. Dit duurt bij een gemetselde schoorsteen langer dan bij een stalen schoorsteen.

Op dagen met ongunstige wind- en weersomstandigheden en dientengevolge geringe trek in de schoorsteen moet er beslist voor een zo snel mogelijke verwarming worden gezorgd. Om dat met behulp van snel opflakkerende vlammen te bereiken wordt het gebruik van kleine aanmaakhoutjes en een extra aanmaakblokje aangeraden.

Voor de juiste afmetingen van de schoorsteen kunt u gebruik maken van onderstaande tabel met vermogensgegevens.

Nominaal vermogen	7 kW/EN norm
Meetpunt rookgastemperatuur, EN 13240	284° C
In afvoeraansluiting gemeten rookgastemperatuur	341° C
Rookgasstroom	5,2 g/s

## Controle bij het weer in gebruik nemen

Wanneer de kachel gedurende langere tijd (bij voorbeeld gedurende de zomer) niet wordt gebruikt moet de kachelpijp op eventuele verstoppingen worden gecontroleerd. Raadpleeg hiervoor een schoorsteenveger.

## Aansluiting van meerdere warmtebronnen op eenzelfde schoorsteen

Dit is bij sommige schoorstenen principieel mogelijk waarbij advies moet worden ingewonnen van de Dienst Bouw- en woningtoezicht die vertrouwd is met de desbetreffende voorschriften.

## Optreden bij een schoorsteenbrand

Neem de volgende stappen:

- Sluit alle kleppen in de schoorsteen en schuif de regelstang van de houtkachel helemaal naar rechts. Bel de brandweer.

Voor opnieuw gebruik van de schoorsteen na een brand moet deze door een schoorsteenveger worden gecontroleerd.

## Reiniging en onderhoud

**Let op!** Werkzaamheden aan de kachel mogen alleen worden uitgevoerd wanneer deze koud is.

### Van buiten schoonmaken

Hiervoor gebruikt u al naar behoefte een droge zachte doek of een stoffer. Gebruik geen water, alcohol of reinigingsmiddel, dit kan de lak beschadigen.

### Reiniging van het glas

Omdat het model met een zogenaamde 'ruitspoeling' is uitgerust slaat er maar weinig roet neer op de ruit. Als er niettemin roetsporen op de ruit zijn kunnen deze met een stuk vochtig keukenpapier waarop zich een beetje as bevindt, worden afgenomen. Daarna wordt nagewreven met een droog stuk keukenpapier. Wij adviseren u om met verticale bewegingen te reinigen. Ook moet er op worden gelet dat de luchtspleten in het deurkozijn vrij zijn van as en roet en de afdichtingen zacht zijn en niet zijn beschadigd. Wanneer daarlangs lucht in de kachel kan binnenstromen wordt de regeling van de luchttoevoer moeilijker gemaakt wat kan leiden tot oververhitting en roetneerslag. De afdichtingen moeten in dat geval worden vervangen. Ze zijn verkrijgbaar bij de leverancier van de kachel.

### Leegmaken van de asla

Let op! Ook 24 uur na uitgaan van het vuur kan de as nog gloeiende stukjes kool bevatten.

Het makkelijkst kan de asla worden leeggemaakt wanneer men er een vuilniszak overheen trekt hem omkeert en vervolgens voorzichtig uit de zak trekt.

### Reiniging van de brandruimte

In het belang van een lange levensduur moet de kachel jaarlijks grondig worden geïnspecteerd. Ten eerste moeten as en roet uit de brandruimte worden verwijderd. Op tekening E1/E2 zijn de platen te zien waarmee de brandruimte is bekleed. Neem voorzichtig de warmte-isolerende vermiculiet-platen stuk voor stuk uit de kachel.

#### WIKING Luma 1+3+5 (E1)

1. Zijplaten (1)
2. Bodemzijprofielen (2)
3. Hoekplaten
4. Rookgeleidingsplaat (bovenplaat) (4)
5. Achterplaat (5)

#### WIKING Luma 2+4+6 (E2)

1. Zijplaten (1)
2. Hoekplaten (3)
3. Rookgeleidingsplaat (bovenplaat) (4)
4. Achterplaat (5)

Plaats de vermiculiet platen nadat ze zijn gereinigd in de omgekeerde volgorde (te beginnen met de achterplaat) weer voorzichtig terug.

Het sterke poreuze isolatiemateriaal van de brandruimte kan op den duur verslijten en beschadigingen oplopen. Wanneer er scheuren in de achterplaat ontstaan, kan dat ertoe leiden dat de secundaire lucht in de brandruimte niet meer op de juiste wijze wordt verdeeld. Daarom moet de plaat in dat geval worden vervangen. Echter hebben scheuren in de andere platen geen invloed op de prestaties van de kachel. Zij moet echter wel worden vervangen wanneer ze zover zijn versleten dat hun dikte nog maar de helft bedraagt van hun oorspronkelijke dikte.

## **Automatisch systeem**

De veer in het automatische systeem moet minstens om de 2 jaar worden gecontroleerd.

**(Tekening G:)** Til de bovenplaat van de houtkachel. Til de achterplaat van de kachel. Controleer de uitgangspositie van de voelarm. Het uitgangspunt bij een koude kachel is ca. 10° boven de horizontale lijn, wijzend naar rechts (in lijn met de markering). De voelarm moet gemakkelijk meegeven als u er tegen duwt, zowel bij een koude als warme kachel. Monteer de achterplaat en de bovenplaat terug.

## **Nabehandeling van de buitenkant**

Dit is niet nodig. Bij beschadigingen van de lak kan met deze met een speciale spray (Senotherm) die op voorraad is bij uw handelaar repareren.

## **Reiniging van de schoorsteen**

Om een schoorsteenbrand te voorkomen moet de schoorsteen jaarlijks worden geveegd. Tege-lijk moeten kachelpijp, rookkamer (boven de stalen vlamkeerplaat) worden gereinigd. Wanneer vegen vanwege de hoogte van de schoorsteen niet mogelijk is moet voor een reinigingsklep worden gezorgd.

## **Inspectie**

Opdat u vele jaren van uw kachel wilt genieten raden wij een jaarlijkse inspectie door een vakman aan. Daarbij dienen slechts originele onderdelen als vervanging te worden gebruikt.

Bij een dergelijke inspectie dienen de volgende handelingen te worden verricht:

- Grondige reiniging van de kachel
- Smeren van de scharnieren met kopervet
- Controle van de warmte-isolerende vermiculiet-platen
- Controle of de regelstang soepel beweegt
- Visuele controle van de afdichtingen en eventuele vervanging van versleten onderdelen

Wanneer u hierover vragen mocht hebben kunt u de rubriek FAQ (vaak gestelde vragen) op de Website [www.wiking.com](http://www.wiking.com) raadplegen of u kunt zich tot uw kachelleverancier wenden.

## **Prestatieverklaring**

De prestatieverklaring kan van onze website worden gedownload via de volgende links:  
[www.wiking.com/dop/luma](http://www.wiking.com/dop/luma)

## Het zoeken en opheffen van storingen

Wanneer er zich bij uw haardkachel storingen voordoen kunt u allereerst proberen deze met behulp van de gegevens in de onderstaande tabel op te lossen. Wanneer dat niet mogelijk is gelieve u zich tot de leverancier te wenden bij wie u de kachel heeft aangeschaft.

<b>Probleem</b>	<b>Mogelijke oorzaak</b>	<b>Oplossing</b>
Het vuur in de kachel brandt niet tevredestellend.	De kachel werd niet goed aangemaakt.	Advies: Let op de aanwijzingen op pagina 34.
	Onvoldoende trek in de schoorsteen.	Controleer, of de kachelpijp of de schoorsteen verstopt is. Klopt de hoogte van de schoorsteen bij de heersende omstandigheden?
Op de ruit slaat roet neer.	Het brandhout is te nat.	Gebruik alleen hout, dat minstens 12 maanden werd gedroogd en een restvochtigheid van hoogstens 18% bezit.
	Een deurafdichting lekt.	Wanneer de afdichtingen hard aanvoelen, moeten ze worden vervangen. Nieuwe afdichtingen zijn verkrijgbaar bij uw kachelleverancier.
	Geen toevoer van secundaire lucht voor de ruitventilatie.	Verplaats de regelstang verder naar links.
	De temperatuur in de kachel is te laag.	Leg meer hout in de kachel en verplaats de regelstang verder naar links.
Wanneer de deur geopend wordt, dringt rook de kamer binnen.	De klep in de schoorsteen is gesloten.	Open de regelklep.
	Onvoldoende trek in de schoorsteen.	Controleer, of de kachelpijp of de schoorsteen verstopt is. Klopt de hoogte van de schoorsteen bij de heersende omstandigheden?
	Er slaan nog vlammen uit het hout.	Wacht totdat de vlammen verdwenen zijn.
De vuurvaste onderdelen in de brand-ruimte zijn na het uitgaan van het vuur zwart.	De verbranding was doordoor te weinig brandhout of door te weinig luchtaanvoer te zwak.	Verplaats de regelstang verder naar links. Het kan ook nodig zijn, meer brandhout bij te vullen.
De verbranding is te sterk.	Een afdichting van de deur of van de asla lekt.	Wanneer de afdichtingen hard aanvoelen moeten ze worden vervangen. Nieuwe afdichtingen zijn bij uw kachelleverancier te verkrijgen.
	Te sterke trek in de schoorsteen.	Sluit de regelklep in de schoorsteen zo ver dat het probleem is opgelost. Verplaats tegelijkertijd de regelstang verder naar rechts.
	De deur is niet dicht.	Zorg voor een goed afsluiten van de deur. Wanneer dat niet mogelijk is, moet deze door een origineel onderdeel worden vervangen.

# Garantie en reclamatiebepalingen

## - uitgebreide garantieperiode van 5 jaar

Gefeliciteerd met uw nieuwe houtkachel van WIKING.

Onze producten worden gekenmerkt door ambachtelijke topkwaliteit, eersteklas materialen en een grondige kwaliteitscontrole. Daarom zijn we ervan overtuigd dat u een product heeft aangeschaft waar u jarenlang probleemloos plezier van zult hebben. Mocht er toch een probleem ontstaan, dan bent u uiteraard verzekerd van een optimale service.

Naast de rechten die u volgens het algemeen kooprecht hebt, geeft HWAM A/S een uitgebreide garantieperiode van 5 jaar vanaf de aankoopdatum. Als bewijs moet u tevens de originele factuur met daarop de aankoopdatum bewaren.

## Toepasselijkheid

Het verlengde reclamatierecht bevat de basisconstructie van de kachel zoals bijvoorbeeld platen-delen, lassen e.a., en bevat delen die volgens HWAM's beoordeling vervangen of gerepareerd moeten worden. Slijtonderdelen vallen niet onder de garantie.

Het reclamatierecht wordt aan de eerste koper van het product verleend en kan niet worden overgedragen (behalve bij tussenverkoop).

Het reclamatierecht geldt alleen in het land waar het product oorspronkelijk is geleverd.

Transportkosten voor het opsturen van de kachel of delen van de kachel ter vervanging of reparatie, komen niet voor rekening van HWAM A/S.

## Garantiebeperkingen/-verval

Een aantal zaken valt niet onder de garantie. De garantie kan tevens komen te vervallen als de kachel niet volgens de voorschriften wordt behandeld. Dit geldt o.a. voor:

- Gebreken of schades die ontstaan zijn i.v.m.:
  - Gebrekkige inbouw, opstelling of montage van de houtkachel.
  - Verkeerde bediening, verkeerd gebruik of misbruik van de houtkachel.
  - Brand, ongelukken en dergelijke.
  - Reparaties die door anderen zijn uitgevoerd dan door HWAM A/S of de geautoriseerde leveranciers.
  - Gebruik van niet originele reservedelen.
  - Ontbrekende of onvoldoende service en onderhoud.
  - Dat het product of de accessoires op enige wijze is/zijn veranderd in verhouding tot de oorspronkelijke toestand en constructie.
- Veranderingen in de constructie van de houtkachel.
- Als het serienummer van de houtkachel beschadigd of verwijderd is.
- Slijtaggedelen/beweegbare delen.
- Roest.
- Transportkosten.
- Transportschades.
- Kosten in verband met een eventuele demontage en hermontage van de houtkachel.
- Alle vormen van extra kosten en gevolgschades die mogen ontstaan.

## **Oppervlaktebehandeling**

Als de oppervlaktebehandeling door de fabriek gebrekkig is uitgevoerd, zal dit na een paar keer stoken al zichtbaar zijn. Verder worden geen claims met betrekking tot de lak geaccepteerd.

## **Slijtonderdelen**

Sommige onderdelen van uw houtkachel worden beschouwd als slijtonderdelen en vallen daarom niet onder de garantie. Slijtonderdelen zijn o.a.:

- Warmteisolerende materialen, d.w.z. of vuurvaste stenen of speciale platen van Vermiculit
- Rookafwerende platen.
- Glas.
- Tegels, zandsteen en speksteen.
- De gietijzeren onderdelen in de bodem, zoals bijv. het rooster.
- Pakkingen.
- Alle beweegbare delen.

Schades aan verslijtbare delen worden alleen geaccepteerd, als door koper bewezen kan worden dat de schades bij de levering aanwezig waren.

## **Service en onderhoud**

We adviseren de houtkachel goed te onderhouden en de aanbevolen inspecties te laten verrichten zoals aangegeven in de gebruikershandleiding. Hiermee creëert u de optimale omstandigheden voor een probleemloze werking.

## **Claims**

Alle claims moeten bij de leverancier van uw houtkachel worden ingediend. HWAMA/S accepteert geen claims die rechtstreeks afkomstig zijn van eindgebruikers. Geef altijd het serienummer van uw kachel door. Dit is te vinden op het typeplaatje achter op de kachel.

## **Ongegronde claim/inschakeling van service**

Voordat u een claim indient, moet u controleren of u de storing in uw WIKING houtkachel zelf kunt herstellen - zie evt. de bijgeleverde gebruiksaanwijzing. Indien blijkt dat uw claim en eis tot reparatie ongegrond zijn, zullen de hieraan verbonden kosten in rekening worden gebracht.

Serienummer



## **Garantieservice**

Het is van belang het onderstaande nauwkeurig in te vullen, daar de leverancier verantwoordelijk is voor elke aanpassing tijdens de garantie-periode.

\_\_\_\_\_  
Modeltype

\_\_\_\_\_  
Aankopsdatum

\_\_\_\_\_  
Revendeur

\_\_\_\_\_  
Adres

\_\_\_\_\_  
Tel.