



INZETKACHEL

BOXTHERM 70 AIR 9 BASIC M1
BOXTHERM 70 AIR 9 SLIDE M1
BOXTHERM 60 AIR 6 BASIC M1
BOXTHERM 60 AIR 6 SLIDE M1

DEEL 1 - NORMEN EN ASSEMBLAGE

Instructies in de oorspronkelijke taal

MCZ



8901879900

INHOUDSOPGAVE

INHOUDSOPGAVE	II
INLEIDING.....	1
1-WAARSCHUWINGEN EN GARANTIEVOORWAARDEN	2
2-INSTALLATIE.....	8
3-SCHETSEN EN TECHNISCHE KENMERKEN.....	17
4-UITPAKKEN	25
5-RUIMTEBESLAG	26
6-VOORAFGAANDE HANDELINGEN	30
7-TYPE BEVESTIGING	33
8-ACCESSOIRES.....	40
9-MONTAGE VAN DE ACCESSOIRES.....	43
10-EXTRACTIE INZETKACHEL EN LADEN PELLETS MET KOUDE MACHINE	50
11-DEUR OPENEN	56
12-ELEKTRISCHE AANSLUITING	57
13-BEKLEDING	59

INLEIDING

Beste klant,

onze producten zijn ontworpen en gebouwd in overeenstemming met de Europese referentienormen voor bouwproducten (EN13240 houtkachels, EN14785 pellettoestellen, EN13229 haarden/inbouwelementen om hout te branden, EN 12815 keukentoestellen die hout branden), met materialen van hoogwaardige kwaliteit en een grondiger ervaring in de transformatieprocessen. Verder beantwoorden de producten aan de essentiële voorschriften van de richtlijn 2006/95/EG (laagspanning) en van de richtlijn 2004/108/EG (elektromagnetische compatibiliteit).

Wij raden u aan de instructies in deze handleiding aandachtig te lezen om de beste prestaties te kunnen verkrijgen.

Deze handleiding voor installatie en gebruik maakt integraal deel uit van het product: zorg ervoor dat die altijd bij het toestel zit, ook wanneer het toestel aan een andere eigenaar wordt overgedragen. Indien de handleiding zoek raakt, kunt u een kopie aanvragen bij de plaatselijke technische dienst of deze rechtstreeks downloaden via de website van het bedrijf.

Alle plaatselijke voorschriften, met inbegrip van de regels die verwijzen naar de nationale en Europese normen, moeten worden nageleefd op het moment van de installatie van het toestel.

In Italië geldt voor installaties van systemen met biomassa van minder dan 35 kW het Ministerieel Decreet 37/08; elke gekwalificeerde installateur die aan de vereisten voldoet moet het certificaat van conformiteit van het geïnstalleerde systeem afgeven. (met systeem wordt kachel + schoorsteen + luchtinlaat bedoeld).

REVISIES VAN DE PUBLICATIE

De inhoud van deze handleiding is van strikt technische aard en eigendom van MCZ Group Spa.

Geen enkel deel van deze handleiding mag geheel of gedeeltelijk in een andere taal worden vertaald en/of aangepast en/of gereproduceerd in een andere vorm en/of via mechanische of elektronische weg, via fotokopiëren, opnames of op enige andere wijze zonder voorafgaande schriftelijke toestemming van MCZ Group Spa.

Het bedrijf behoudt zich het recht voor om op elk willekeurig ogenblik eventuele wijzigingen aan het product aan te brengen zonder kennisgeving vooraf. De onderneming die eigenaar is, beschermt zijn rechten krachtens de wet.

ZORG VOOR DE HANDLEIDING EN HOE DEZE TE RAADPLEGEN

- Draag zorg voor deze handleiding en bewaar hem op een plaats die gemakkelijk en snel toegankelijk is.
- Indien deze handleiding zoek raakt of vernietigd is, moet u een kopie bij uw verkoper of rechtstreeks bij het erkende servicecentrum aanvragen. U kunt deze kopie ook downloaden via de website van het bedrijf.
- De “**vet gedrukte tekst**” vraagt bijzondere aandacht van de lezer.
- De “*cursief gedrukte tekst*” wordt gebruikt om uw aandacht te vestigen op andere paragrafen van deze handleiding of voor eventuele aanvullende verduidelijkingen.
- De “Opmerking” biedt de lezer extra informatie over het onderwerp.

GEBRUIKTE SYMBOLEN IN DE HANDLEIDING

	AANDACHT: lees het bericht waarnaar wordt verwezen aandachtig en zorg dat u het begrijpt, omdat het niet naleven van de voorschriften ernstige schade aan het product kan veroorzaken en de veiligheid van de gebruiker van het product in gevaar brengt .
	INFORMATIE: het niet naleven van de voorschriften benadeelt het gebruik van het product.
	OPERATIONELE SEQUENTIES: sequentie van knoppen die ingedrukt moeten worden om het menu te bereiken of om instellingen uit te voeren.
	HANDLEIDING raadpleeg deze handleiding of de bijbehorende instructies met aandacht.



VEILIGHEIDSWAARSCHUWINGEN

- **De installatie, de elektrische aansluiting, de controle van de werking en het onderhoud mogen uitsluitend door gekwalificeerd, bevoegd personeel uitgevoerd worden.**
- **Installeer het product volgens de plaatselijke en nationale wetten en de normen die plaatselijk, regionaal of nationaal van kracht zijn.**
- Gebruik uitsluitend de brandstof die door de fabrikant wordt aangeraden. Het product mag niet als verbrander gebruikt worden.
- Het is absoluut verboden om alcohol, benzine, vloeibare brandstoffen voor lantaarns, diesel, bio-ethanol, vloeistoffen voor het aansteken van houtskool of gelijkaardige vloeistoffen te gebruiken om bij deze toestellen de vlam aan te steken/aan te wakkeren. Houd deze vloeistoffen ver uit de buurt van het toestel wanneer het in werking is.
- Plaats geen andere brandstof dan houten pellets in de voorraadbak.
- Voor een correct gebruik van het product en van de elektronische apparatuur die hierop is aangesloten, en om ongevallen te vermijden, moeten de aanwijzingen in deze handleiding steeds gerespecteerd worden.
- **Het toestel mag gebruikt worden door kinderen vanaf 8 jaar en door mensen met beperkte lichamelijke, zintuiglijke of mentale capaciteiten, of zonder ervaring of de nodige kennis, mits zij onder toezicht staan of nadat ze instructies hebben gekregen betreffende het veilige gebruik van het toestel en het begrip van de gevaren die inherent aan het toestel zijn. Kinderen mogen niet met het toestel spelen. De reiniging en het onderhoud dat door de gebruiker moet worden uitgevoerd, mag niet door kinderen zonder toezicht worden uitgevoerd.**
- Vooraleer handelingen uit te voeren, moet de gebruiker of eenieder die met het product gaat werken de volledige inhoud van deze handleiding voor installatie en gebruik gelezen en begrepen hebben. Fouten of slechte instellingen kunnen gevaarlijke situaties en/of een onregelmatige werking veroorzaken.
- Gebruik het product niet als trap of steunstructuur.

1-WAARSCHUWINGEN EN GARANTIEVOORWAARDEN

- Laat geen wasgoed op het product drogen. Eventuele droogrekken en dergelijke moeten op voldoende afstand van het product geplaatst worden.
Brandgevaar.
- *Alle verantwoording voor oneigenlijk gebruik van het product is volledig ten laste van de gebruiker. De producent kan hiervoor niet civiel of strafrechtelijk aansprakelijk gesteld worden.*
- Het op ongeacht welke wijze onklaar maken van het product, of de niet geautoriseerde vervanging met niet-originele onderdelen van het product, kan gevaarlijk zijn voor de veiligheid van de gebruiker. Het bedrijf kan hiervoor niet civiel of strafrechtelijk aansprakelijk gesteld worden.
- Het merendeel van de oppervlakken van het toestel wordt zeer heet (deur, handgreep, ruit, rookuitgang, enz.). **Raak deze delen dus niet aan zonder gepaste veiligheidskleding of beschermingsmiddelen, zoals thermische handschoenen** of systemen type “cold hand”.
- **Het is verboden om het product in werking te stellen als de deur open staat of het glas stuk is.**
- **Wanneer het toestel niet wordt gebruikt, moeten alle deuren/luiken/afdekkingen voorzien op het toestel dicht blijven.**
- Het product moet elektrisch aangesloten worden op een installatie die voorzien is van een doeltreffend aardsysteem.
- Schakel het product uit in geval van een defect of een slechte werking.
- De opeenhoping van onverbrande pellets in de brander moet na elke melding “geen ontsteking” verwijderd worden voordat een nieuwe inschakeling wordt uitgevoerd. Controleer of de brander schoon is en goed is aangebracht vooraleer opnieuw aan te zetten.
- Reinig het product niet met water. Het water zou de unit kunnen binnendringen en de elektrische isolaties kunnen beschadigen, zodat elektrische schokken kunnen veroorzaakt worden.
- Blijf niet lange tijd voor het in werking zijnde product staan. Verwarm het vertrek waar u verblijft en waar het product gemonteerd is niet te intensief. Dit kan uw fysieke conditie aantasten en gezondheidsproblemen veroorzaken.
- Installeer het product in vertrekken waar geen brandgevaar bestaat en die

1-WAARSCHUWINGEN EN GARANTIEVOORWAARDEN

met alle nutsvoorzieningen, zoals lucht- en stroomtoevoer, zijn uitgerust en voorzien zijn van rookafvoersystemen.

- Schakel in geval van schoorsteenbrand het apparaat uit, sluit het af van het net en open nooit het deurtje. Bel vervolgens de bevoegde instanties.
- De opslag van het product en van de bekleding moet plaatsvinden in een ruimte zonder vochtigheid die bescherming tegen de weersomstandigheden biedt.
- Het wordt aangeraden om de steunpootjes op de vloer, waarop de romp van het product rust, niet te verwijderen om een gepaste isolatie te garanderen, vooral wanneer de vloer uit brandbaar materiaal bestaat.
- In geval van een defect van het aanmaaksysteem dient u het aansteken niet te forceren met gebruik van ontvlambaar materiaal.
- Het buitengewone onderhoud mag uitsluitend uitgevoerd worden door gekwalificeerd en geautoriseerd personeel.
- Beoordeel de statische situatie van de vloer waarop het gewicht van het product komt te rusten en zorg voor passende isolatie als de vloer van ontvlambaar materiaal is (bijv. hout, vloerbedekking, plastic).
- Elektrische onderdelen onder spanning: u mag het product pas voeden nadat de assemblage is voltooid.
- U moet het toestel van de 230V voeding loskoppelen vooraleer onderhoudswerkzaamheden uit te voeren.
- Er kunnen gevaarlijke situaties ontstaan indien het toestel verkeerd wordt gebruikt of als het onderhoud van het product niet correct wordt uitgevoerd.
- **Het is verboden om de brandstof handmatig in de vuurpot te laden. Er kunnen gevaarlijke situaties ontstaan indien u deze waarschuwing niet in acht neemt.**
- **Het is noodzakelijk om altijd eerst onverbrande pellets uit de vuurpot te verwijderen, te wijten aan gefaalde ontstekingen, het legen van de voorraadbak of andere situaties, vooraleer het product opnieuw in te schakelen.**

1-WAARSCHUWINGEN EN GARANTIEVOORWAARDEN

INFORMATIE:

Wend u voor ongeacht welk probleem tot de verkoper of tot door het bedrijf geautoriseerd en gekwalificeerd personeel.

- Gebruik uitsluitend de brandstof die door de fabrikant is aangegeven.
- Bij de eerste inschakeling is het normaal dat het product rook afgeeft te wijten aan de eerste verhitting van de lak. Zorg er dus voor dat het lokaal waarin het toestel is geïnstalleerd goed verlucht is.
- Controleer en reinig regelmatig de rookafvoerleidingen (aansluiting op de schoorsteen).
- Het product is geen kookfornuis.
- Houd het deksel van de voorraadbak van de brandstof altijd gesloten.
- Bewaar deze handleiding voor installatie en gebruik zorgvuldig tijdens de volledige levensduur van het product. In geval van verkoop of overdracht aan een andere gebruiker moet deze handleiding altijd bij het toestel blijven.

GEBRUIKSBESTEMMING

Het product werkt uitsluitend op houten pellets en moet binnenshuis geïnstalleerd worden.

CONTROLES PRESTATIES PRODUCT.

Al onze producten zijn onderworpen aan TESTS ITT door een erkend laboratorium (systeem 3) en in overeenstemming met de Richtlijn (EU) nummer 305/2011 "Bouwproducten", volgens de norm EN 14785:2006 (pellets), en de "Machinerichtlijn" EN 303-5 (ketels).

Bij tests voor een eventueel marktonderzoek of voor inspecties vanwege derde instanties, moet men rekening houden met de volgende voorschriften:

- om de verklaarde prestaties te verkrijgen, moet het product vooraf een werkingscyclus van minstens 15/20 uren uitvoeren
- gebruik de matige trek van de verbrandingsgassen gespecificeerd in de tabel "technische kenmerken van het product"
- de typologie van pellets moet in overeenstemming zijn met de geldende norm EN ISO 17225-2
- de aanbreng van brandstof kan variëren afhankelijk van de lengte en het warmtevermogen van de brandstof en daarom kan het nodig zijn een aantal regelingen uit te voeren om het uurverbruik te respecteren gespecificeerd in de tabel "technische kenmerken van het product". Gebruik makend van pellets met kenmerk A1 garandeert men een warmtevermogen binnen bepaalde grenzen zoals tijdens de tests, maar de afmetingen hebben een beduidende invloed op de prestaties. Daarom mogen de pellets niet kleiner zijn dan 24 mm en een diameter hebben van minstens 6 mm
- in geval van houtproducten, controleer de correcte residuele vochtigheidsgraad van de brandstof, die niet minder dan 12% en niet meer dan 20% mag bedragen. Bij een hoger vochtgehalte zijn verschillende afstellingen nodig van de verbrandingslucht, door middel van het verbrandingsluchtregister, zodat het mengsel primaire en secundaire lucht gewijzigd wordt
- men moet de correcte werking nagaan van de inrichtingen die een invloed kunnen hebben op de prestaties (vb. luchtventilatoren of elektrische beveiligingen) in het geval van schade door verplaatsing.
- de maximale prestaties worden verkregen bij een maximaal vermogen van vlam en ventilatie
- houd u strikt aan de belangrijke punten voorzien in de norm met betrekking tot de emissies en temperaturen.

GARANTIEVOORWAARDEN

Het bedrijf geeft garantie op het product, **met uitzondering van de elementen onderhevig aan normale slijtage** (vermeld op de volgende pagina), gedurende **2 (twee) jaar** vanaf de datum van aankoop, wat wordt aangetoond door:

- een bewijsdocument (factuur en/of fiscale kwitantie) met daarop de naam van de verkoper en de datum waarop de verkoop plaatsvond;
- de verzending van het garantiecertificaat, ingevuld binnen 8 dagen na de aankoop.

Opdat de garantie verder zou geldig worden en effectief zijn, mag de installatie volgens de regels van de kunst en de inwerkingstelling van het toestel uitsluitend door gekwalificeerd personeel worden uitgevoerd, dat in de voorziene gevallen aan de gebruiker een gelijkvormigheidsattest van de installatie en verklaring van goede werking van het toestel moet overhandigen.

Wij raden aan om de werkingstest van het toestel uit te voeren vooraleer de voltooiing met de desbetreffende afwerkingen (bekledingen, kleurafwerking van de wanden, enz.) te doen.

Installaties die niet overeenkomen met de geldende normen doen de garantie van het product vervallen, evenals oneigenlijk gebruik en het niet uitvoeren van het onderhoud zoals door de fabrikant voorzien.

1-WAARSCHUWINGEN EN GARANTIEVOORWAARDEN

De garantie is van kracht op voorwaarde dat de aanwijzingen en waarschuwingen worden nageleefd in de handleiding voor gebruik en onderhoud dat bij het toestel zit, voor een zo correct mogelijk gebruik.

De vervanging van het hele toestel of de reparatie van één van de onderdelen leidt niet tot verlenging van de garantie, die ongewijzigd blijft.

Met garantie wordt de gratis vervanging of reparatie bedoeld **van delen die als defect worden erkend als gevolg van fabricatiefouten**.

Om zich op de garantie te kunnen beroepen wanneer er zich een defect voordoet, moet de eigenaar het garantiecertificaat bewaren en dit samen met het aankoopbewijs aan het technisch servicecentrum voorleggen.

UITSLUITINGEN

Alle slechte werkingen en/of schade aan het toestel die aan de volgende oorzaken te wijten zijn, zijn van deze garantie uitgesloten:

- Schade veroorzaakt door transport en/of verplaatsing
- alle delen die defect blijken door verwaarlozing of onachtzaamheid tijdens het gebruik, door foutief onderhoud, door een installatie die niet conform is met wat door de fabrikant is aangegeven (raadpleeg altijd de handleiding voor installatie en gebruik die bij het toestel zit)
- foutieve dimensionering in verhouding tot het gebruik of defecten tijdens de installatie of het niet toepassen van de nodige maatregelen om een vakkundige uitvoering te verzekeren.
- onjuiste oververhitting van het toestel, namelijk door gebruik van brandstoffen die niet conform zijn met het type en met de hoeveelheden aangegeven in de meegeleverde instructies
- andere schade veroorzaakt door foutieve interventies van de gebruiker wanneer die probeert om het oorspronkelijke defect zelf op te lossen
- verergering van de schade veroorzaakt door het toestel verder te gebruiken nadat het defect zich voordeed
- eventuele corrosie, aanslag of breuken veroorzaakt door zwerfstromen, condens, agressiviteit of zuurheid van het water, onjuist uitgevoerde behandelingen voor ontkalking, watertekort, bezinsel van modder of kalkaanslag
- inefficiëntie van de schoorstenen, rookkanalen of delen van de installatie waarvan het toestel afhangt
- schade toegebracht door het openbreken van het toestel, weersinvloeden, natuurrampen, vandalisme, elektrische schokken, brand, defecten aan de elektrische en/of hydraulische installatie.
- Wanneer het jaarlijkse onderhoud van de kachel door een erkende technicus of door gekwalificeerd personeel niet wordt uitgevoerd, verliest u de garantie.

Bovendien is het volgende van deze garantie uitgesloten:

- onderdelen onderhevig aan normale slijtage, zoals pakkingen, ruiten, bekledingen en roosters in gietijzer, gelakt verchromde of vergulde onderdelen, de handgrepen en elektrische kabels, lampen, verlichte controlelampjes, draaiknoppen en alle delen van de vuurhaard die weggenomen kunnen worden.
- De kleurwijzigingen van de gelakte delen en de delen van keramiek/serpentinaal, alsook barstjes in de keramiek, omdat dit natuurlijke kenmerken van het materiaal en van het gebruik van het product zijn.
- metselwerk
- onderdelen van de installatie (indien aanwezig) die niet door de fabrikant zijn geleverd

Eventuele technische interventies op het toestel om voornoemde defecten en daaruit voortvloeiende schade weg te nemen, moeten bijgevolg met de technische servicecentra worden overeengekomen. Deze dienst behoudt zich het recht voor om de betreffende opdracht al dan niet te aanvaarden en de opdracht wordt in ieder geval niet in garantie uitgevoerd, maar wel als technische assistentie geleverd onder eventuele specifieke overeengekomen voorwaarden en volgens de tarieven die van kracht zijn voor de uit te voeren werkzaamheden. Bovendien komen de volgende kosten, nodig om verkeerde technische interventies van de gebruiker te corrigeren, om iets geforceerd te herstellen of andere schadelijke factoren die niet kunnen worden toegeschreven aan oorspronkelijke defecten, voor rekening van de gebruiker.

Met uitzondering van de beperkingen die door de wetten of reglementeringen worden opgelegd, blijft verder iedere garantie uitgesloten voor atmosferische en akoestische vervuiling.

Het bedrijf kan niet aansprakelijk gesteld worden voor eventuele schade die, rechtstreeks of onrechtstreeks, te wijten is aan personen, dieren of voorwerpen als gevolg van het niet respecteren van alle voorschriften die aangeduid worden in deze handleiding, en vooral diegene betreffende de installatie, het gebruik en het onderhoud van het toestel.

1-WAARSCHUWINGEN EN GARANTIEVOORWAARDEN

RESERVEONDERDELEN

Indien het product niet naar behoren werkt, dient u zich te wenden tot de verkoper, die de oproep zal doorgeven aan het technisch servicecentrum.

Gebruik uitsluitend originele reserveonderdelen. De verkoper of het servicecentrum kan u alle nuttige informatie over de reserveonderdelen verstrekken.

Geadviseerd wordt niet te wachten tot de componenten door het gebruik versleten geraakt zijn, alvorens deze te vervangen. Het is nuttig om periodieke onderhoudscontroles uit te voeren.



Het bedrijf wijst alle verantwoordelijkheid af indien het product of andere accessoires oneigenlijk worden gebruikt of zonder toestemming werden gewijzigd.

Voor iedere vervanging dienen uitsluitend originele reserveonderdelen gebruikt te worden.

Informatie voor het beheer van afgedankte elektrische en elektronische apparatuur die batterijen en accu's bevat



Dit symbool, dat op het product, op batterijen, op accu's, op de verpakking of in de documentatie ervan staat, geeft aan dat het product en de batterijen of accu's aan het einde van de gebruiksduur niet samen met het huishoudelijke afval mogen worden ingezameld of verwijderd.

Een onjuist beheer van afgedankte elektrische en elektronische apparatuur, batterijen of accu's kan leiden tot het vrijkomen van gevaarlijke stoffen in de producten. Om schade aan het milieu of aan de gezondheid te voorkomen, wordt de gebruiker aangemoedigd om deze apparatuur en/of de meegeleverde batterijen of accu's van andere soorten afval te scheiden en af te leveren aan de gemeentelijke ophaaldienst. Het is mogelijk om de distributeur te vragen om de afvalinzameling van elektrische en elektronische apparatuur uit te voeren volgens de voorwaarden en de voorschriften die zijn vastgelegd in de nationale bepalingen ter uitvoering van Richtlijn 2012/19/EU.

De gescheiden inzameling en correcte behandeling van elektrische en elektronische apparatuur, batterijen en accu's bevorderen het behoud van natuurlijke hulpbronnen, respect voor het milieu en zorgen voor de bescherming van de gezondheid.

Voor meer informatie over de inzameling van afgedankte elektrische en elektronische apparatuur, batterijen en accu's is het noodzakelijk om contact op te nemen met de gemeenten of de bevoegde overheidsinstanties.

WAAROM HERMETISCH GESLOTEN

Dankzij een perfect hermetische structuur, verbruiken de producten geen zuurstof uit de kamer maar nemen alle lucht af van de omgeving buiten (indien correct gekanaliseerd). Hierdoor kunnen ze in alle woningen geplaatst worden waar een hoge isolatiegraad vereist is, zoals bij "passieve woningen" of woningen "met hoge energie-efficiëntie". Dankzij deze technologie bestaat er geen enkel risico dat er rook in de kamer vrijkomt en is er geen vrije luchtinlaat nodig in de ruimte waar het toestel geïnstalleerd is, en dus ook geen verluchttingsroosters. Bijgevolg zullen er geen koude luchtstromen meer in de kamer zijn, die de ruimte minder comfortabel maken en de totale efficiëntie van de installatie negatief beïnvloeden. De hermetische kachel kan ook geïnstalleerd worden wanneer geforceerde ventilatie aanwezig is of in lokalen die in onderdruk kunnen komen ten opzichte van de buitenomgeving.

2-INSTALLATIE



De aanwijzingen in dit hoofdstuk verwijzen expliciet naar de Italiaanse installatienorm UNI 10683. Men moet in ieder geval altijd de geldende normen respecteren die in het land van installatie van kracht zijn.

DE PELLETS

De pellets worden verkregen uit het vezeltrekproces van zaagsel tijdens de bewerking van natuurlijk gedroogd hout (zonder verf). De compactheid van het materiaal wordt gegarandeerd door lignine dat zich in het hout zelf bevindt, waardoor de productie van pellets zonder lijm of bindmiddelen kan verkregen worden.

Op de markt zijn verschillende types pellets verkrijgbaar, met kenmerken die variëren op basis van de gebruikte houtmengsels. De meest gangbare diameter op de markt bedraagt 6 mm (er bestaat ook een diameter 8 mm), met een lengte die gemiddeld tussen 3 en 40 mm ligt. Pellets zijn van goede kwaliteit als ze een densiteit van 600 tot meer dan 750 kg/m³ hebben, met een watergehalte tussen 5% en 8% van hun gewicht.

Pellets zijn een ecologische brandstof omdat ze de houtresten maximaal benutten, zodat een schonere brandstof wordt verkregen dan die geproduceerd wordt met fossiele brandstoffen. Pellets hebben eveneens technische voordelen.

Een goede houtsoort heeft een warmtevermogen van 4,4 kW/kg (15% vochtigheid, na een droogperiode van 18 maanden) terwijl pellets een warmtevermogen rond 4,9 kW/kg hebben. Om een goede verbranding te garanderen, moeten de pellets bewaard worden in een vochtvrije plaats en moeten ze beschermd worden tegen vuil. Pellets worden gewoonlijk geleverd in zakken van 15 kg, dus is de opslag zeer praktisch



ZAK BRANDSTOF VAN 15 KG

Pellets van goede kwaliteit garanderen een correcte verbranding en beperken de schadelijke emissie in de atmosfeer.



Als de brandstof van slechte kwaliteit is, zullen de vuurpot en de verbrandingskamer eerder gereinigd moeten worden.

De belangrijkste kwaliteitskeurmerken voor pellets die op de Europese markt bestaan, garanderen dat de brandstof binnen klasse A1/A2 valt volgens ISO 17225-2 (ex EN 14961). Enkele voorbeelden van deze keurmerken zijn: **ENPlus, DINplus, Ö-Norm M7135**, deze garanderen dat met name de volgende eigenschappen verzekerd zijn:

- warmtevermogen: 4,6 ÷ 5,3 kWh/kg.
- Watergehalte: ≤ 10% van het gewicht.
- Percentage assen: max 1,2% van het gewicht (A1 minder dan 0,7%).
- Diameter: 6±1/8±1 mm.
- Lengte: 3÷40 mm.
- Inhoud: 100% onbehandeld hout, zonder toevoeging van bindmiddelen (schorspercentage max. 5%).
- Verpakking: in zakken bestaande uit ecologisch compatibel of biologisch afbreekbaar materiaal.



Het bedrijf raadt aan om voor haar producten gecertificeerde brandstof (ENPlus, DINplus, Ö-Norm M7135) te gebruiken.

Het gebruik van slechte of niet-conforme pellets, volgens de eerder aangeduide informatie, schaadt de werking van uw product en kan de garantie doen vervallen, evenals de aansprakelijkheid van het bedrijf

2-INSTALLATIE

VOORWOORD

De montagepositie moet worden gekozen in functie van de omgeving, van de uitlaat en van het rookkanaal. Controleer bij de plaatselijke overheden of er beperkende normen zijn wat betreft de inlaat voor verbrandingslucht, het systeem voor afvoer van rookgassen, het rookkanaal en de schoorsteenpot. De fabrikant wijst iedere verantwoordelijkheid af in geval van een installatie die niet conform is met de geldende wetten, bij een onjuiste luchtverversing van de lokalen, bij een elektrische aansluiting die niet conform is met de normen en bij oneigenlijk gebruik van het toestel. De installatie moet door een gekwalificeerde technicus worden uitgevoerd, hij moet aan de eigenaar een verklaring van conformiteit van de installatie overhandigen en neemt de volledige verantwoordelijkheid op zich voor de definitieve installatie en daaruit volgend voor de goede werking van het product.

Meer bepaald dient men te controleren of:

- er een geschikte inlaat is voor de verbrandingslucht en een afvoer voor de rookgassen conform met het type geïnstalleerd product
- andere kachels of geïnstalleerde systemen de kamer waar het toestel is geïnstalleerd niet in onderdruk brengen (voor hermetische toestellen afzonderlijk is maximaal 15 Pa onderdruk in de ruimte toegestaan)
- er geen terugkeer van rookgassen in het lokaal is wanneer het toestel aan staat
- de evacuatie van de rookgassen volledig veilig is uitgevoerd (afmetingen, hermetische afvoer van rookgassen, afstand tot brandbare materialen ...).

Het is aanbevolen om bij de gegevens op het label van het rookkanaal de veiligheidsafstanden te controleren: deze moeten worden nageleefd wanneer er brandbare materialen aanwezig zijn, evenals voor het te gebruiken type isolatiemateriaal. Deze voorschriften moeten altijd strikt worden nageleefd om ernstige schade voor de gezondheid van de personen en aantasting van de integriteit van de woning te vermijden. De installatie van het toestel moet een gemakkelijke toegang verzekeren voor de schoonmaak van het toestel, van de leidingen voor afvoer van de rookgassen en van het rookkanaal. **Het is verboden de kachel te installeren in lokalen waar brandgevaar heerst. De installatie in eenkamerwoningen, slaapkamers en badkamers is alleen toegelaten voor hermetische of gesloten toestellen voorzien van een geschikte kanalisering van de verbrandingslucht rechtstreeks naar buiten. Handhaaf altijd een geschikte afstand en bescherming om te vermijden dat het product met water in contact komt.**

Wanneer er meerdere toestellen geïnstalleerd zijn, moet men voor een aangepaste, voldoende luchtinlaat van buitenaf zorgen.

MINIMUMAFSTANDEN

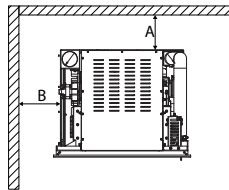
Het is aanbevolen om de kachel los van eventuele muren en/of meubels te installeren, met een minimale luchtcirculatie om een efficiënte verlichting van het toestel en een goede verdeling van de warmte in de ruimte toe te laten. Respecteer de afstanden tot brandbare of hittegevoelige voorwerpen (sofa's, meubels, houten bekledingen, enz.) zoals in de specificaties hierna is aangegeven. De afstand vooraan tot brandbare materialen moet minstens de waarde bedragen zoals vermeld in de tabel met de technische gegevens van het product.

Wanneer er bijzonder delicate voorwerpen aanwezig zijn, zoals meubelen, gordijnen of sofa's, moet de afstand tot de kachel op passende wijze worden vergroot.



Bij een houten vloer is het raadzaam een vloerbescherming te monteren in overeenstemming met de normen die van kracht zijn in het land.

	Onbrandbare muren	Brandbare muren
BOXTHERM 60 AIR 6 M1 BOXTHERM 70 AIR 9 M1	A = 20 mm B = 20 mm	A = 100 + 30 (ISOLATIEMATERIAAL) mm A = 50 + 30 (ISOLATIEMATERIAAL) mm



Als de vloer uit brandbaar materiaal bestaat, is het aanbevolen om een bescherming in onbrandbaar materiaal (staal, glas ...) te gebruiken; zorg ervoor dat die ook het frontale gedeelte beschermt tegen eventueel vallende brandstofresten tijdens de schoonmaakwerkzaamheden. Het toestel moet op een vloer met geschikt draagvermogen worden geïnstalleerd.

Als de bestaande constructie niet aan deze vereiste voldoet, moet men passende maatregelen treffen (bijvoorbeeld een plaat leggen om de belasting van het gewicht te verdelen).

2-INSTALLATIE

VOORWOORD

Dit hoofdstuk Rookkanaal werd opgesteld volgens de voorschriften van de Europese normen (EN13384 - EN1443 - EN1856 - EN1457). Het biedt enkele aanwijzingen over de goede, correcte uitvoering van het rookkanaal, maar mag in geen geval worden beschouwd als vervanging voor de geldende normen, die de gekwalificeerde fabrikant in zijn bezit moet hebben. Controleer bij de plaatselijke overheden of er beperkende normen zijn wat betreft de luchtinlaat voor verbrandingslucht, het systeem voor rookafvoer, het rookkanaal en de schoorsteenpot.

Het bedrijf wijst iedere verantwoordelijkheid af voor de slechte werking van de ketel indien dit te wijten is aan het gebruik van een rookkanaal met onjuiste afmetingen dat niet aan de geldende normen voldoet.

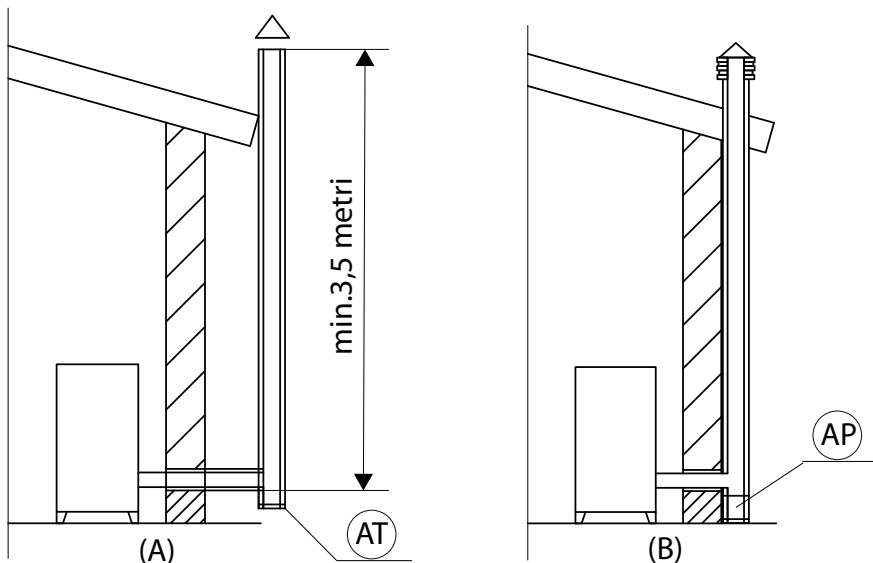
ROOKKANAAL

Het rookkanaal of de schoorsteen speelt een grote rol voor de goede werking van een verwarmingstoestel op vaste brandstof met geforceerde trek. Gezien de moderne verwarmingstoestellen een hoog rendement hebben met koudere rookgassen en bijgevolg minder trek, is het van wezenlijk belang dat het rookkanaal volgens de regels van de kunst is gebouwd en altijd in perfect efficiënte staat wordt gehouden. Een rookkanaal dat dient voor een toestel op pellets/hout moet minstens categorie T400 zijn (of hoger als het toestel dit vereist) en bestand tegen schoorsteenbrand wanneer het roet in het kanaal vuur vat. De afvoer van rook / rookgassen dient te gebeuren via een afzonderlijk rookkanaal met geïsoleerde metalen buizen (A) of in een bestaand rookkanaal dat conform is met het voorziene gebruik (B).

Een eenvoudige afbakening in cement moet voldoende omsloten worden. Voorzie voor beide oplossingen een inspectiedop (AT) en/of inspectiedeurtje (AP) - FIG.1.

Het is verboden om meerdere toestellen op hout/pellets (*) of van een ander type (ontluchtingskappen ...) op hetzelfde rookkanaal aan te sluiten.

(*) tenzij er nationale uitzonderingen zijn (bijv. in Duitsland), die in bepaalde omstandigheden de installatie van meer dan één apparaat in dezelfde schoorsteen toelaten; hoe dan ook moeten de product-/installatie-eisen, die beoogd worden door de betreffende normen/wetgeving die in dat land van kracht zijn, strikt in acht genomen worden.



AFBEELDING 1 - ROOKKANAAL

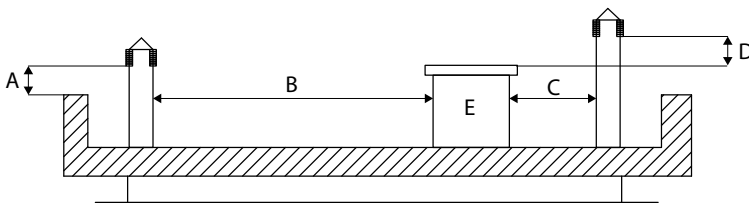
2-INSTALLATIE

TECHNISCHE KENMERKEN

Laat de efficiëntie van het rookkanaal door een erkende technicus controleren.

Het rookkanaal moet hermetisch zijn om de rookgassen te bevatten, met een verticaal verloop zonder vernauwingen, het moet vervaardigd zijn in materiaal dat geen rookgassen of condens doorlaat, thermisch geïsoleerd en geschikt om na verloop van tijd tegen normale mechanische belastingen bestand te blijven (het is aanbevolen om schoorstenen te gebruiken in A/316 of hittebestendig materiaal met geïsoleerde dubbele wand en met een ronde doorsnede). Hij moet extern geïsoleerd zijn om condensfenomenen en het effect van de afkoeling van de rookgassen te vermijden. Het moet op afstand blijven van brandbare of licht ontvlambare materialen, met een luchtstussenruimte of isolerende materialen omgeven: controleer de afstand aangegeven door de fabrikant van de schoorsteen volgens de norm EN1443. De opening van de schoorsteen moet in hetzelfde lokaal zijn als het lokaal waar het toestel is geïnstalleerd of hoogstens in het aangrenzende lokaal, onder de opening moet een ruimte zijn voor opvang van het roet en van condens, toegankelijk via een hermetisch gesloten deurtje.

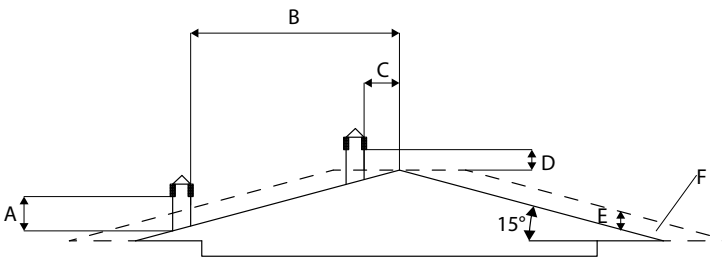
PLAT DAK



- A = 0,50 meter
- B = AFSTAND > 2 meter
- C = AFSTAND < 2 meter
- D = 0,50 meter
- E = TECHNISCH VOLUME

AFBEELDING 2

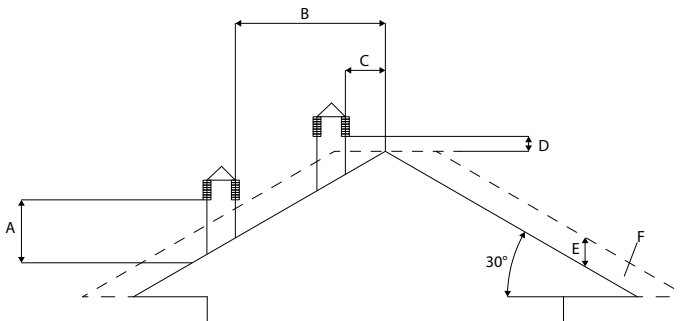
HELLEND DAK 15°



- A = MIN. 1,00 meter
- B = AFSTAND > 1,85 meter
- C = AFSTAND < 1,85 meter
- D = 0,50 meter BOVEN DE NOK
- E = 0,50 meter
- F = REFLUXZONE

AFBEELDING 3

HELLEND DAK 30°

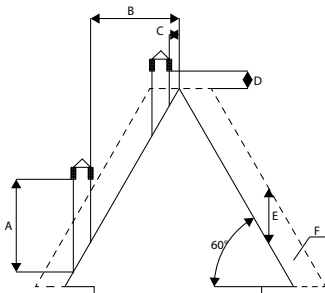


- A = MIN. 1,30 meter
- B = AFSTAND > 1,50 meter
- C = AFSTAND < 1,50 meter
- D = 0,50 meter BOVEN DE NOK
- E = 0,80 meter
- F = REFLUXZONE

AFBEELDING 4

2-INSTALLATIE

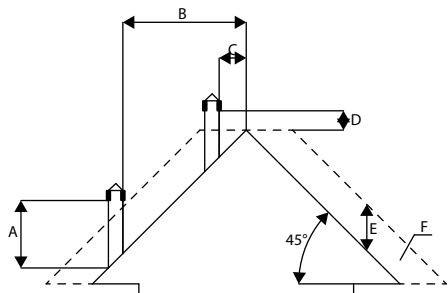
DAK OP 60°



AFBEELDING 5

- A = MIN. 2,60 meter
- B = AFSTAND > 1,20 meter
- C = AFSTAND < 1,20 meter
- D = 0,50 meter BOVEN DE NOK
- E = 2,10 meter
- F = REFLUXZONE

DAK OP 45°



AFBEELDING 6

- A = MIN. 2,00 meter
- B = AFSTAND > 1,30 meter
- C = AFSTAND < 1,30 meter
- D = 0,50 meter BOVEN DE NOK
- E = 1,50 meter
- F = REFLUXZONE

DIMENSIONERING

De onderdruk (trek) van een rookkanaal hangt ook af van de hoogte. Controleer de onderdruk met de aangegeven waarden in de technische kenmerken. De minimale hoogte van de schoorsteen bedraagt 3,5 meter.

De binnendoorsnede van het rookkanaal mag rond zijn (dat is het beste), vierkant of rechthoekig (de verhouding tussen de binnenzijden moet $\leq 1,5$ zijn), met de verbonden zijden met een minimale straal van 20 mm. De afmeting van de doorsnede moet **minimum $\varnothing 100\text{mm}$** bedragen.

De doorsneden/lengtes van de schoorstenen vermeld in de tabel met technische gegevens zijn aanwijzingen voor een correcte installatie. Eventuele alternatieve opstellingen moeten de juiste afmetingen hebben, volgens de algemene berekeningsmethode van de norm UNI EN13384-1 of andere methoden met bewezen efficiëntie.

Hierna volgen enkele voorbeelden van rookkanalen die op de markt verkrijgbaar zijn:

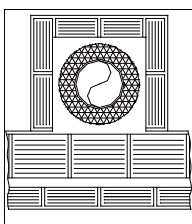
Schoorsteen in roestvrij staal AISI 316 met dubbele kamer, geïsoleerd met keramiekvezel of soortgelijk product dat bestand is tegen 400°C.

Schoorsteen in vuurvast materiaal met dubbele geïsoleerde kamer en buitenvoering van cementbeton, verlicht met poreus materiaal zoals klei.

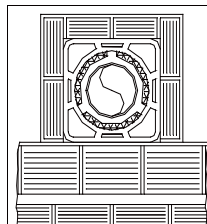
Traditionele schoorsteen van klei met vierkante doorsnede en lege isolerende inzetstukken.

Vermijd schoorstenen met een rechthoekige binnendoorsnede waarvan de verhouding tussen de lange zijde en de korte zijde groter is dan 1,5 (bijvoorbeeld 20x40 of 15x30)

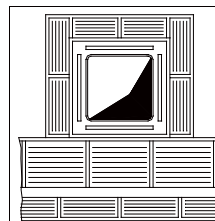
UITSTEKEND



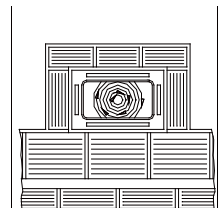
GOED



MIDDELMATIG



SLECHT



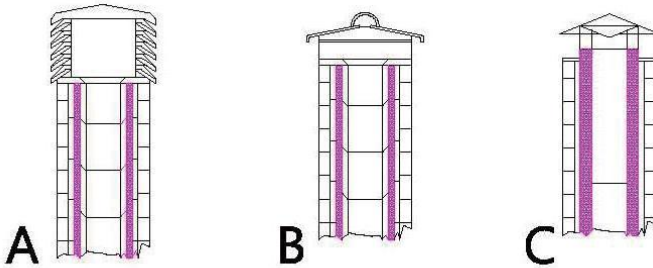
2-INSTALLATIE

ONDERHOUD

Het rookkanaal moet altijd schoon zijn, omdat aanslag van roet of onverbrande oliën de doorsnede ervan verminderen, waardoor de trek wordt geblokkeerd. Dit beïnvloedt de goede werking van de kachel en kan bij grote hoeveelheden zelfs voor brand zorgen. Het is verplicht om het rookkanaal en de schoorsteenpot minstens één keer per jaar door een gekwalificeerde schoorsteenveger te laten reinigen en controleren; na de controle/het onderhoud moet u een ondertekend verslag ontvangen waarop staat dat de installatie veilig is. Wanneer u het toestel niet reinigt, komt de veiligheid van de installatie in gevaar.

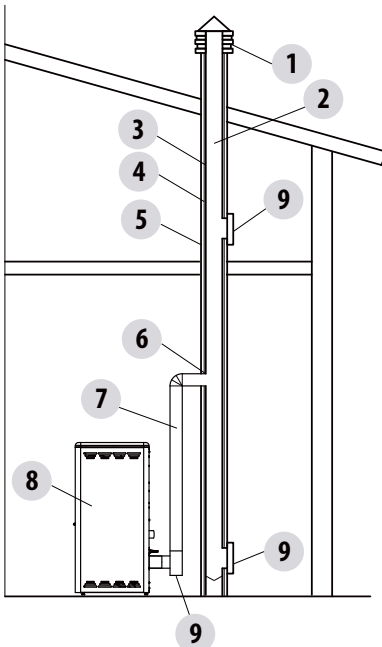
SCHOORSTEENPOT

De schoorsteenpot is een bepalend element voor de goede werking van het verwarmingstoestel: aanbevolen wordt een schoorsteenpot van het windafwerende type (A), zie afbeelding 7. De zone van de openingen voor de evacuatie van de rook / rookgassen moet minstens het dubbele zijn dan de doorsnede van het rookkanaal/ingekapselde systeem en afgestemd zodat de rookafvoer is verzekerd wanneer er wind is. Hij moet beletten dat er regen, sneeuw en eventuele dieren naar binnen kunnen. De hoogte waarop de rook in de lucht vrijkomt moet buiten de refluxzone zijn, veroorzaakt door de vorm van het dak of door eventuele obstakels die zich in de buurt bevinden (zie afbeelding 2-3-4-5-6).



AFBEELDING 7

SCHOORSTEENCOMPONENTEN



LEGENDE:

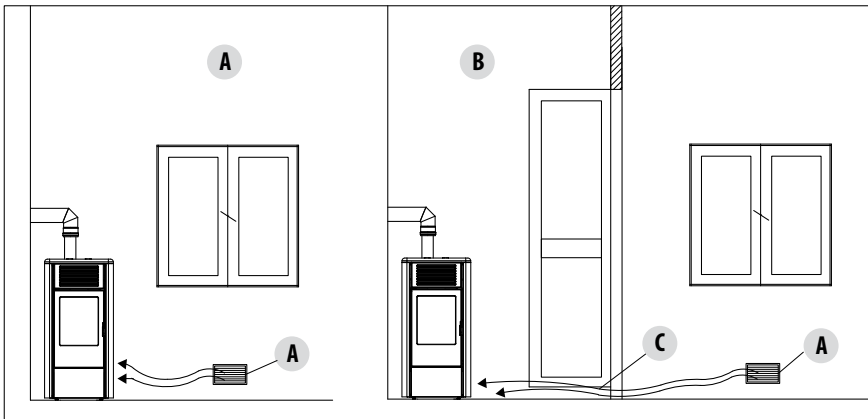
- (1) SCHOORSTEENPOT
- (2) UITSTROOMWEG
- (3) ROOKGASSENLEIDING
- (4) THERMISCHE ISOLATIE
- (5) EXTERNE WAND
- (6) AANSLUITING VAN DE SCHOORSTEEN
- (7) ROOKKANAAL
- (8) WARMTEGENERATOR
- (9) INSPECTIEDEURTJE

AFBEELDING 8

2-INSTALLATIE

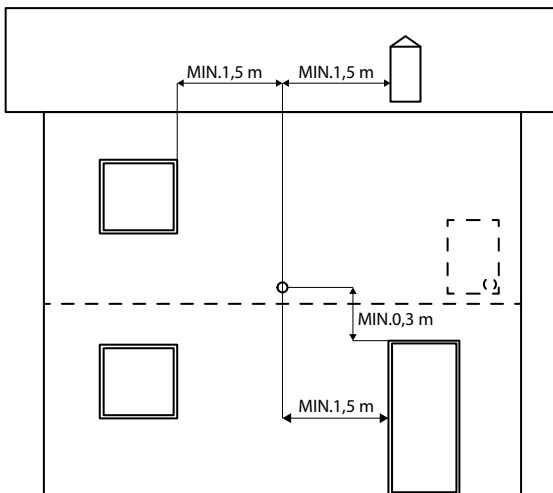
EXTERNE LUCHTINLAAT

Het is verplicht om een geschikte externe luchtinlaat te voorzien, zodat de nodige verbrandingslucht kan worden aangevoerd voor de correcte werking van het toestel. De luchttoevoer van buiten naar het lokaal van de installatie kan rechtstreeks gebeuren, via een opening op een buitenmuur van het lokaal (deze oplossing geniet de voorkeur, zie afbeelding 9 a), of onrechtstreeks, door afname van lucht uit aangrenzende lokalen die permanent met het lokaal van de installatie in verbinding staan (zie afbeelding 9 b). Het aangrenzende lokaal mag echter in geen geval een slaapkamer, autostalling, garage of in het algemeen een lokaal zijn waar er brandgevaar bestaat. Tijdens de fase van de installatie moet men de minimale afstanden controleren die nodig zijn om lucht van buitenaf aan te voeren. Houd rekening met de aanwezigheid van deuren en ramen, die een invloed kunnen hebben op de correcte aanvoer van lucht naar de kachel (zie onderstaand schema). De luchtinlaat moet een minimale totale netto oppervlakte van 80 cm² hebben: deze oppervlakte moet proportioneel worden vergroot als er in het lokaal andere actieve generatoren zijn (bijvoorbeeld: elektrische ventilator voor extractie van de vervuilde lucht, keukendampkap, andere kachels, enz.), die voor onderdruk in de omgeving kunnen zorgen. Het is noodzakelijk om te laten controleren of de drukval tussen de kamer en de buitenlucht niet meer dan 4 Pa bedraagt wanneer alle apparaten aan staan (ook voor Oyster-toestellen indien de verbrandingslucht niet goed naar buiten gekanaliseerd is). Vergroot indien nodig de doorsnede van de ingang van de luchtinlaat, die uitgevoerd moet worden op een hoogte nabij de vloer en altijd afgeschermd met een extern beschermrooster om vliegende dieren te weren, en zodanig dat er geen voorwerpen de opening kunnen verstoppelen.



AFBEELDING 9 A - RECHTSTREEKS VAN BUITEN

AFBEELDING 9 B - ONRECHTSTREEKS VIA AANPALEND LOKAAL



AFBEELDING 10

A=LUCHTINLAAT
B=TE VENTILEREN LOKAAL
C=VERGROTING VAN DE SPLEET ONDER DE DEUR

Het is mogelijk om de lucht die nodig is voor de verbranding rechtstreeks aan te sluiten op de externe luchtinlaat, met een buis van minstens Ø50mm die maximaal 3 meter lang in rechte lijn is; ieder bocht van de buis moet worden beschouwd als het equivalent van een rechtlijnige meter. Zie de achterkant van de kachel voor de koppeling van de buis.

Voor kachels geïnstalleerd in eenkamerwoningen, slaapkamers en badkamers (waar dit is toegestaan), is de aansluiting van de verbrandingslucht naar buiten verplicht. Meer bepaald is het bij hermetische kachels noodzakelijk dat deze aansluiting hermetisch wordt uitgevoerd om het hermetische karakter van het hele systeem niet te beïnvloeden.

2-INSTALLATIE

AFSTAND (meter)	De luchtinlaat moet op de volgende afstand zitten:	
1,5 m	ONDER	Deuren, ramen, rookgaskanalen, spouwmuren, ...
1,5 m	HORIZONTAAL	Deuren, ramen, rookgaskanalen, spouwmuren, ...
0,3 m	BOVEN	Deuren, ramen, rookgaskanalen, spouwmuren, ...
1,5 m	VER	van de uitgang van de rookgassen

AANSLUITING OP HET ROOKKANAAL

De verbinding tussen het toestel en de rookafvoer moet worden uitgevoerd met een rookkanaal dat conform is met de norm EN 1856-2. Het verbindingsstuk mag maximum 4 m in horizontale richting lang zijn, met een minimale helling van 3% en met maximaal 3 bochten van 90°C (inspecteerbaar - de T-koppeling op de uitgang van het toestel mag niet worden meegerekend).

De diameter van het rookkanaal moet gelijk zijn of groter zijn dan de diameter van de uitgang van het toestel (Ø 80 mm).

TYPE INSTALLATIE	ROOKKANAAL
Minimale verticale lengte	1,5 meter
Maximale lengte (met 1 inspecteerbare bocht van 90°)	6,5 meter
Maximale lengte (met 3 inspecteerbare bochten van 90°)	4,5 meter
Maximum aantal inspecteerbare bochten van 90°	3
Horizontale stukken (minimale helling 3%)	4 meter

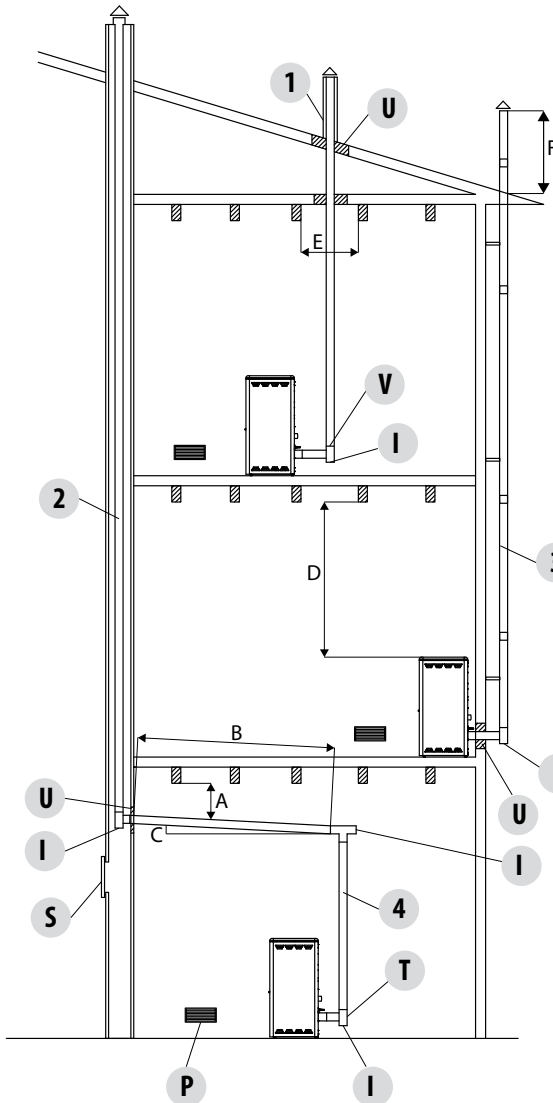
Gebruik kanalen met een diameter van 80mm of 100mm naargelang het type systeem, met silicone pakkingen of analoge dichtingssystemen die bestand zijn tegen de bedrijfstemperatuur van het toestel (min. T200 klasse P1). **Het is verboden om flexibele metalen leidingen, buizen in vezelcement of aluminium te gebruiken. Wij raden aan om altijd een T-koppeling te gebruiken met een inspectiedop, zodat de buizen op regelmatige tijdstippen gemakkelijk kunnen worden gereinigd. Controleer altijd of de inspectiedoppen na de reiniging met de bijhorende intacte pakking opnieuw hermetisch worden gesloten.**

Het is verboden om op hetzelfde rookkanaal meerdere toestellen of de afvoer afkomstig van dampkappen aan te sluiten. De rechtstreekse afvoer van de verbrandingsproducten via de muur naar zowel gesloten ruimten als in open lucht is verboden.

Het rookkanaal moet op minstens 400 mm afstand zitten van ontvlambare bouwelementen of van elementen die gevoelig zijn voor warmte.

2-INSTALLATIE

VOORBEELDEN VAN EEN CORRECTE INSTALLATIE



1. Installatie rookkanaal $\varnothing 120\text{mm}$ met gat voor de doorgang van de buis plus:
minimum 100mm rond de buis indien in contact met niet-ontvlambare delen zoals cement, bakstenen, enz.;
of

minimum 300 mm rond de buis (of zoals beschreven volgens de gegevens van het label) indien in contact met ontvlambare delen zoals hout enz.

In beide gevallen moet men tussen het rookkanaal en de vloer een geschikt isolerend materiaal aanbrengen.

Het is aanbevolen om de gegevens van het label van het rookkanaal te controleren en in acht te nemen, met name de veilige afstanden tot brandbare materialen.

De vorige regels gelden ook voor gaten die in de muur worden gemaakt.

2. Oud rookkanaal, ingekapseld, minimum $\varnothing 100\text{mm}$ met uitvoering van een extern deurtje om de schoorsteen te kunnen reinigen.

3. Extern rookkanaal uitsluitend uitgevoerd met geïsoleerde inox buizen, dit betekent dubbelwandig, minimum $\varnothing 100\text{mm}$: de buis moet goed aan de muur verankerd zijn. Met windwerende schoorsteenpot. Zie fig.7 type A.

4. Systeem voor kanalisatie via T-koppelingen die een gemakkelijke reiniging mogelijk maken zonder de buizen te demonteren

AFBEELDING 11

U = ISOLERING

V = EVENTUELE REDUCTIE VAN 100 TOT 80 MM

I = INSPECTIEDOP

S = INSPECTIEDEURTJE

P = LUCHTINLAAT

T = T-AANSLUITING MET INSPECTIEDOP

A = MINIMUM 40 MM

B = MAXIMUM 4 M

C = MINIMUM 3°

D = MINIMUM 400 MM

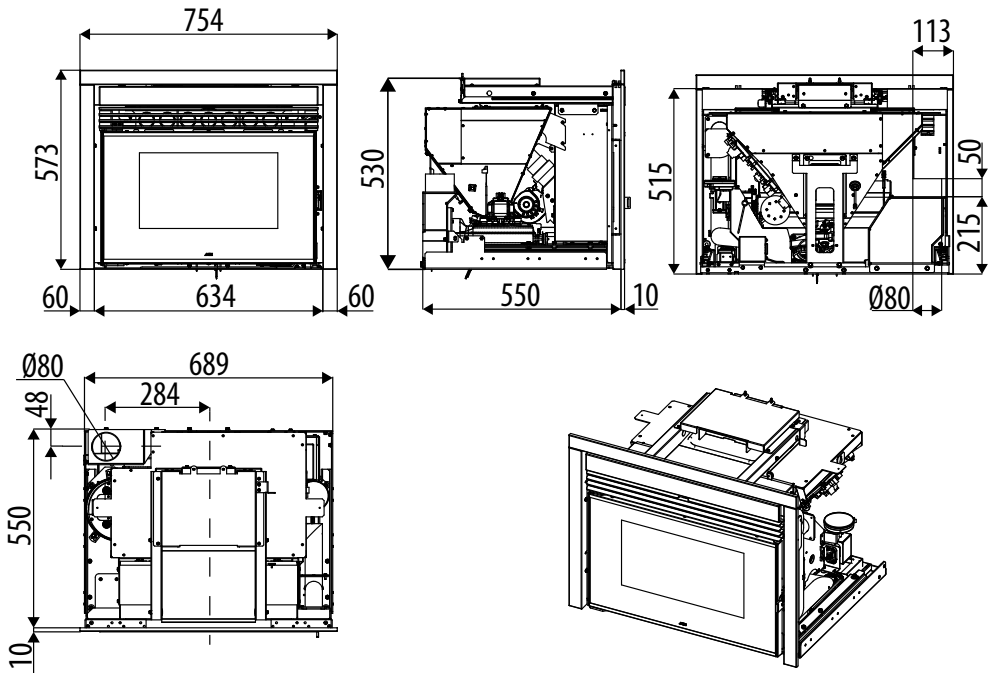
E = DIAMETER OPENING

F = ZIE FIG.2-3-4-5-6

3-SCHETSEN EN TECHNISCHE KENMERKEN

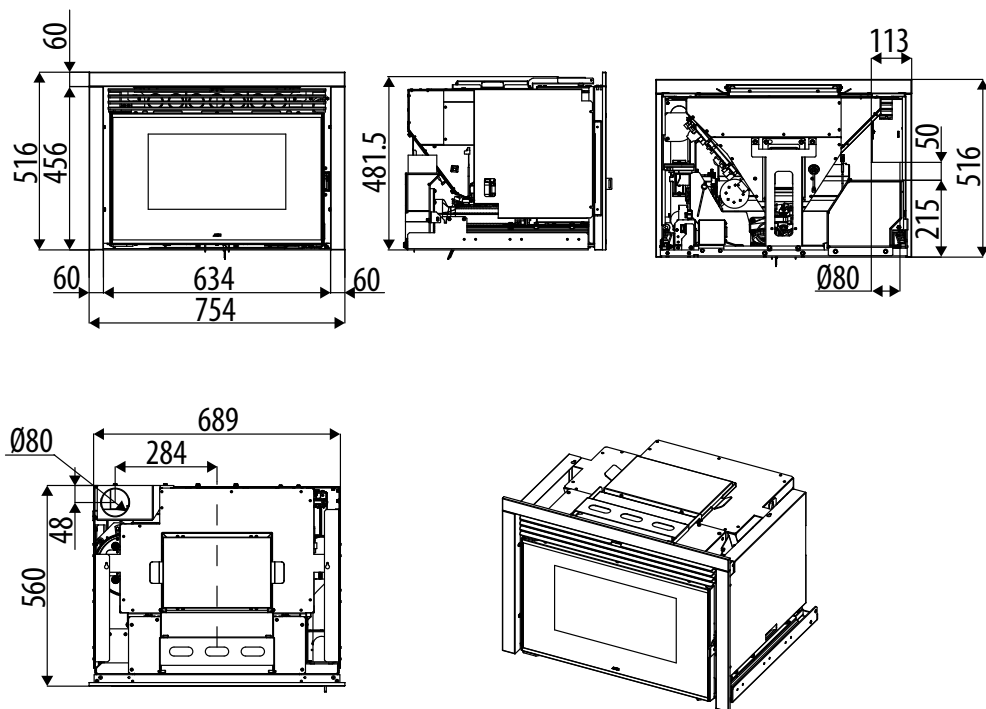
TEKENINGEN EN KENMERKEN

AFMETINGEN BOXTHERM 70 AIR 9 BASIC M1 (afmetingen in mm)



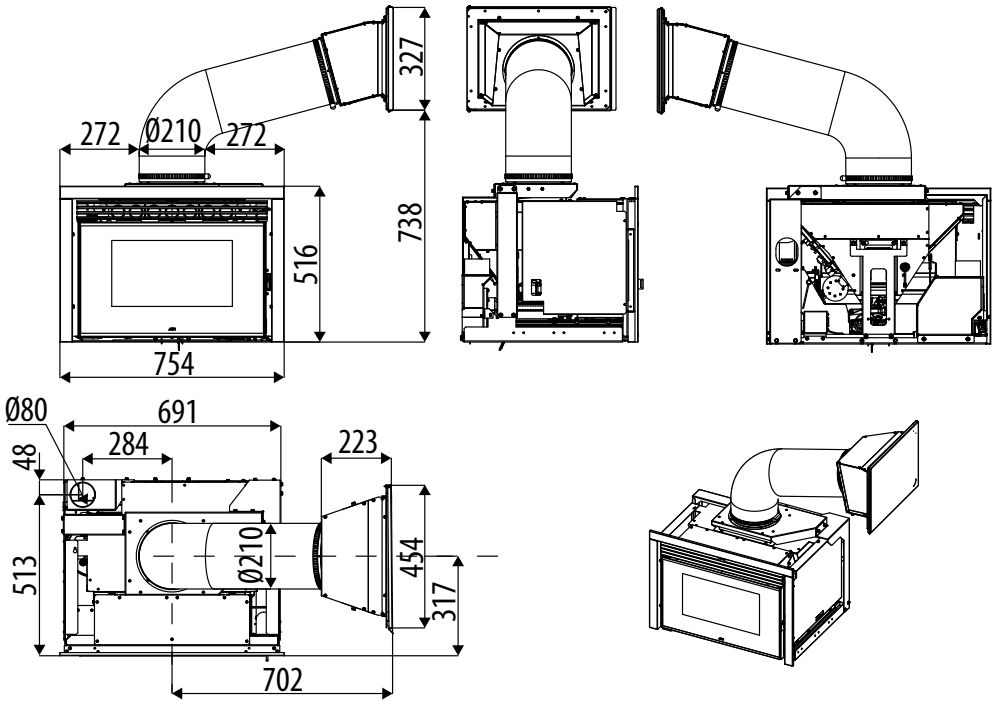
3-SCHETSEN EN TECHNISCHE KENMERKEN

AFMETINGEN BOXTHERM 70 AIR 9 SLIDE M1 (afmetingen in mm)



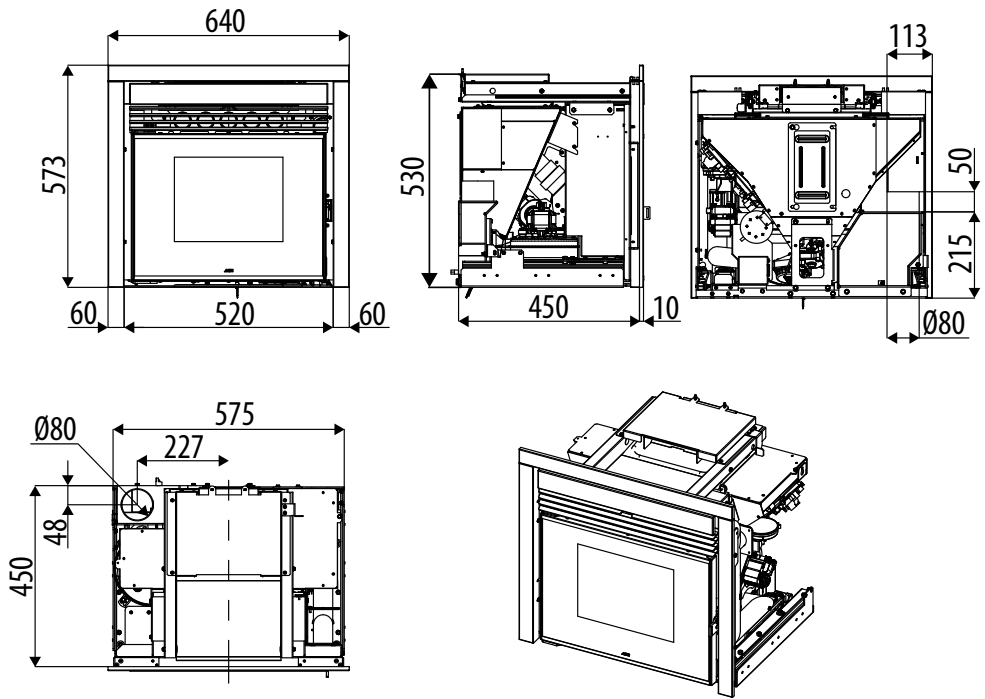
3-SCHETSEN EN TECHNISCHE KENMERKEN

AFMETINGEN BOXTHERM 70 AIR 9 SLIDE M1 (afmetingen in mm) + LINK-KIT (optioneel)



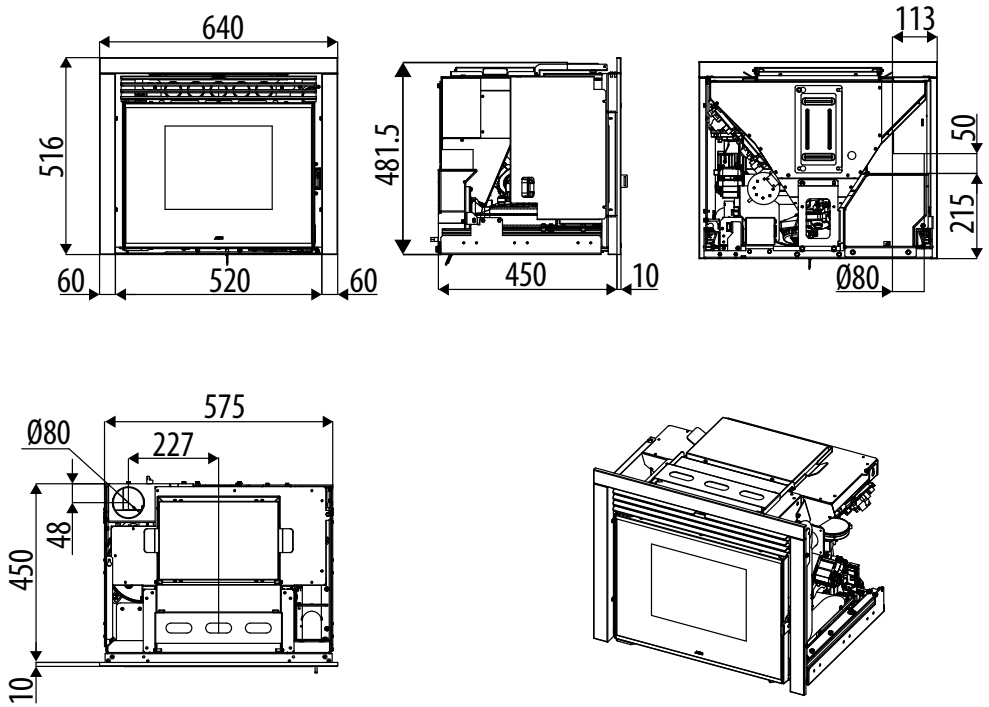
3-SCHETSEN EN TECHNISCHE KENMERKEN

AFMETINGEN BOXTHERM 60 AIR 6 BASIC M1 (afmetingen in mm)



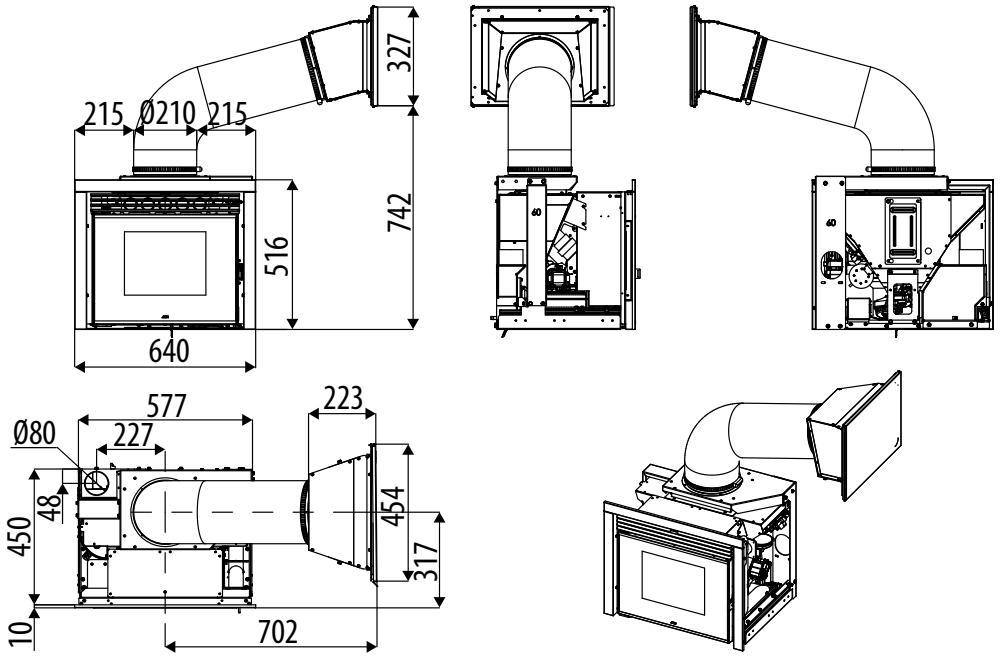
3-SCHETSEN EN TECHNISCHE KENMERKEN

AFMETINGEN BOXTHERM 60 AIR 6 SLIDE M1 (afmetingen in mm)



3-SCHETSEN EN TECHNISCHE KENMERKEN

AFMETINGEN BOXTHERM 60 AIR 6 SLIDE M1 (afmetingen in mm) + LINK-KIT (optioneel)



3-SCHETSEN EN TECHNISCHE KENMERKEN

TECHNISCHE KENMERKEN	BOXTHERM 70 AIR 9 BASIC M1 / BOXTHERM 70 AIR 9 SLIDE M1
Energie-efficiëntieklasse	A+
Nominaal nuttig vermogen	8,8 kW (7568 kcal/h)
Minimaal nuttig vermogen	2,5 kW (2150 kcal/u)
Rendement bij Max.	90,6%
Rendement bij Min.	94,1%
Temperatuur rook / rookgassen in uitgang bij Max.	188 °C
Temperatuur rook / rookgassen in uitgang bij Min.	93°C
Roetdeeltjes / OGC/ Nox (13%O ₂)	17 mg/Nm ³ - 2 mg/Nm ³ - 130 mg/Nm ³
CO bij 13% O ₂ op Min en op Max	0,026 – 0,011%
CO ₂ bij Min. en bij Max.	8,6% - 13,2%
Aanbevolen trek bij max. vermogen***	0,10 mbar - 10 Pa***
Toegestane minimale trek bij minimaal vermogen	0,05 mbar - 5 Pa
Massa rook / rookgassen	5,0 g/sec
Capaciteit voorraadbak	20 liter
Type pelletbrandstof	Pellets diameter 6 mm Con stukken 3 ÷ 40 mm
Uurverbruik pellets	Min ~ 0,6 kg/h* - Max ~ 2,0 kg/h*
Autonomie	Bij min ~ 21 h* - Bij max ~ 6 h*
Verwarmbaar volume m ³	189/40 – 216/35 – 252/30 **
Luchtaanvoer voor verbranding	Ø 50 mm
Rookgasuitgang	Ø 80 mm
Luchtinlaat	80 cm ²
Nominaal elektrisch vermogen (EN 60335-1)	75 W (Max 306 W)
Voedingsspanning en -frequentie	230 Volt / 50 Hz
Nettogewicht	135 kg
Gewicht met verpakking	145 kg
Afstand tot brandbaar materiaal (achterkant/zijkant/onderkant)	100+30 (isolatiemateriaal) mm/50+30 (isolatiemateriaal) mm/niet-brandbaar materiaal
Afstand tot brandbaar materiaal (plafond/voorkant)	300+30 (isolatiemateriaal) mm/1000 mm

* Gegevens die afhankelijk van het type gebruikte pellets kunnen veranderen

** Verwarmbaar volume naargelang het gevraagde vermogen per m³ (respectievelijk 40-35-30 Kcal/u per m³)

***Door de fabrikant aanbevolen waarde (niet bindend) voor een optimale werking van het product

Getest volgens EN 14785 in overeenstemming met de Europese reglementering voor bouwproducten (EU 305/2011).

3-SCHETSEN EN TECHNISCHE KENMERKEN

TECHNISCHE KENMERKEN	BOXTHERM 60 AIR 6 BASIC M1 / BOXTHERM 60 AIR 6 SLIDE M1
Energie-efficiëntieklasse	A+
Nominaal nuttig vermogen	5,9 kW (5074 kcal/u)
Minimaal nuttig vermogen	2,2 kW (1892 kcal/u)
Rendement bij Max.	91,0%
Rendement bij Min.	94,7%
Temperatuur rook / rookgassen in uitgang bij Max.	167 °C
Temperatuur rook / rookgassen in uitgang bij Min.	94°C
Roetdeeltjes / OGC/ Nox (13%O ₂)	20 mg/Nm ³ - 2 mg/Nm ³ - 125 mg/Nm ³
CO bij 13% O ₂ op Min en op Max	0,020 – 0,010%
CO ₂ bij Min. en bij Max.	8,4% - 9,6%
Aanbevolen trek bij max. vermogen***	0,10 mbar - 10 Pa***
Toegestane minimale trek bij minimaal vermogen	0,05 mbar - 5 Pa
Massa rook / rookgassen	4,0 g/sec
Capaciteit voorraadbak	13 liter
Type pelletbrandstof	Pellets diameter 6 mm Con stukken 3 ÷ 40 mm
Uurverbruik pellets	Min ~ 0,5 kg/h* - Max ~ 1,3 kg/h*
Autonomie	Bij min ~ 17 h* - Bij max ~ 7 h*
Verwarmbaar volume m ³	127/40 – 145/35 – 169/30 **
Luchtaanvoer voor verbranding	Ø 50 mm
Rookgasuitgang	Ø 80 mm
Luchtinlaat	80 cm ²
Nominaal elektrisch vermogen (EN 60335-1)	75 W (Max 306 W)
Voedingsspanning en -frequentie	230 Volt / 50 Hz
Nettogewicht	135 kg
Gewicht met verpakking	145 kg
Afstand tot brandbaar materiaal (achterkant/zijkant/onderkant)	100+30 (isolatiemateriaal) mm/50+30 (isolatiemateriaal) mm/niet-brandbaar materiaal
Afstand tot brandbaar materiaal (plafond/voorkant)	300+30 (isolatiemateriaal) mm/1000 mm

* Gegevens die afhankelijk van het type gebruikte pellets kunnen veranderen

** Verwarmbaar volume naargelang het gevraagde vermogen per m³ (respectievelijk 40-35-30 Kcal/u per m³)

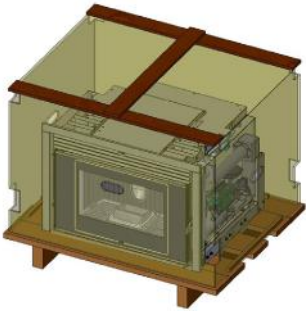
*** Door de fabrikant aanbevolen waarde (niet bindend) voor een optimale werking van het product

Getest volgens EN 14785 in overeenstemming met de Europese reglementering voor bouwproducten (EU 305/2011).

4-UITPAKKEN

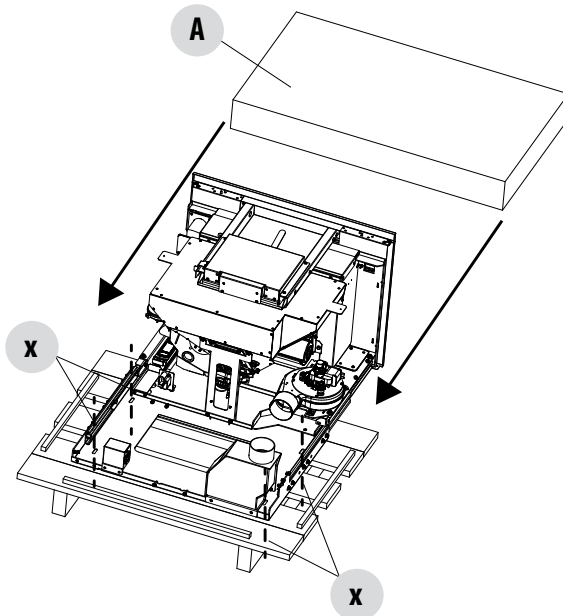
VOORBEREIDING EN UITPAKKEN

Het product wordt in één enkele verpakking geleverd.



Open de verpakking, verwijder eventuele snoeren, karton, polystyreen en verwijder het apparaat uit de pallet.

Om het product uit de pallet te verwijderen, moet men het beweeglijke gedeelte van de inzetkachel eruit halen en de vier „x“-schroeven verwijderen die het op de pallet blokkeren. Eens de inzetkachel eruit gehaald is, moet men de schroeven verwijderen, het is aanbevolen onder het beweeglijke gedeelte van de inzetkachel een steun „A“ te plaatsen om veilig te kunnen werken.

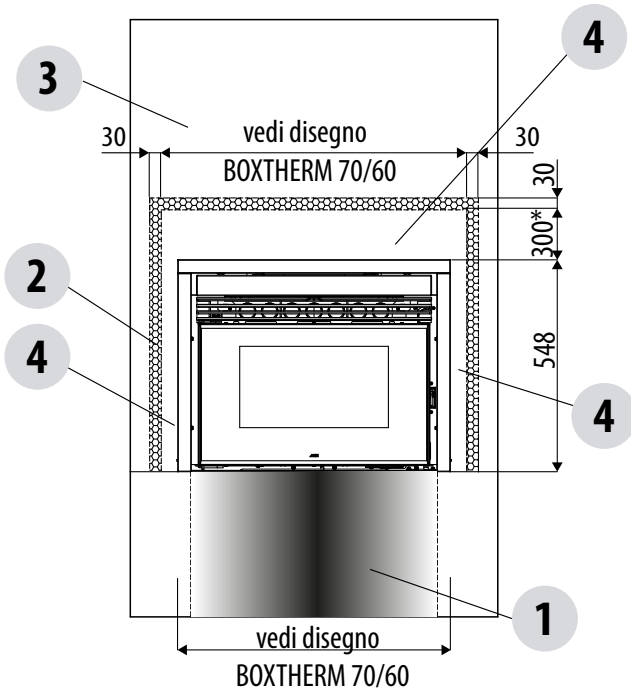


Het apparaat moet altijd verticaal verplaatst worden met aandacht voor de beweeglijke onderdelen van het product. Let vooral op dat de deur en de ruit goed beschermd worden tegen mechanische stoten die de intacte staat ervan zouden kunnen beïnvloeden.

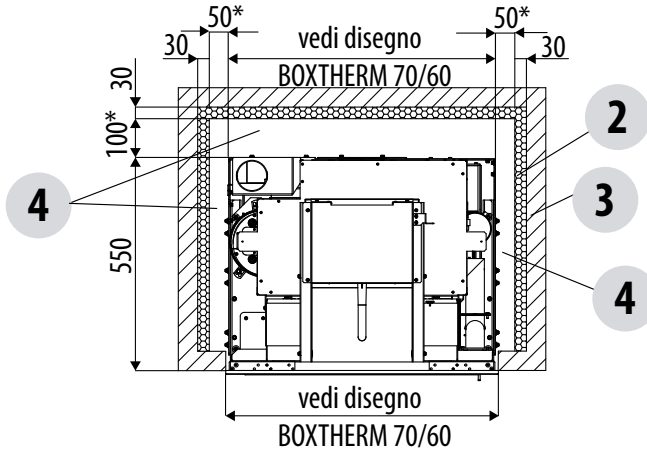
De verplaatsing van de producten moet alleszins zeer voorzichtig uitgevoerd worden. Pak het product indien mogelijk uit nabij de zone waar het geïnstalleerd gaat worden. De verpakkingsmaterialen zijn niet giftig en niet schadelijk en vereisen geen speciale afvalverwerkingsprocessen. De opslag, de vuilverwerking of eventuele recycling moeten uitgevoerd worden door de eindgebruiker conform de wetten die op dat gebied van kracht zijn.

Als het product aangesloten moet worden op een afvoerleiding die de achterwand passeert (om het rookkanaal te bereiken), moet goed opgelet worden dat de opening niet wordt geforceerd.

BOXTHERM BASIC-VERSIE

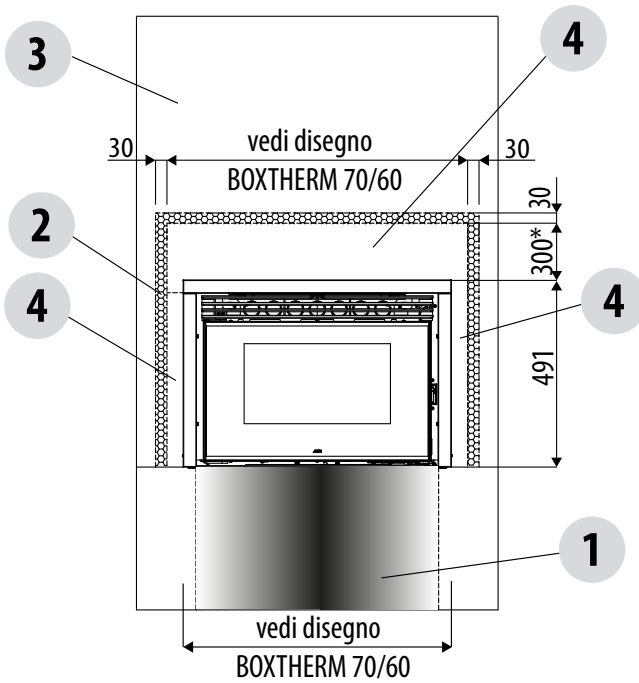


BOXTHERM BASIC (Pianta)

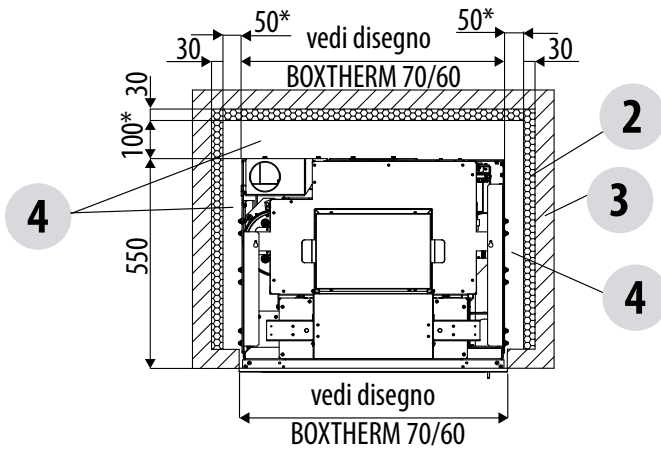


1	STEUN INZETKACHEL (bestaand of nieuw)	3	WAND
2	ISOLATIEMATERIAAL	4	DE VEILIGHEIDSAFSTAND TOT BRANDBAAR MATERIAAL*

BOXTHERM SLIDE-VERSIE



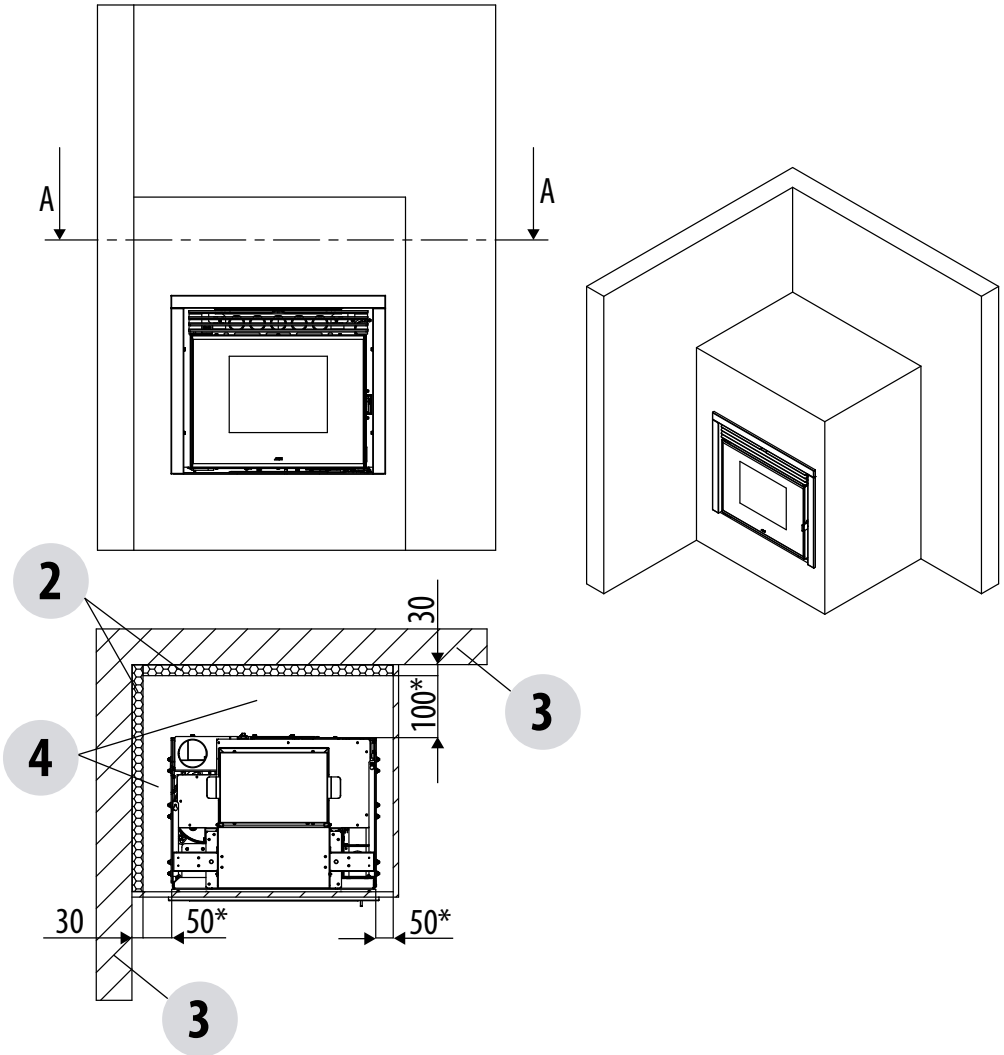
BOXTHERM SLIDE (Pianta)



1	STEUN INZETKACHEL (bestaand of nieuw)	3	WAND
2	ISOLATIEMATERIAAL	4	DE VEILIGHEIDSAFSTAND TOT BRANDBAAR MATERIAAL*

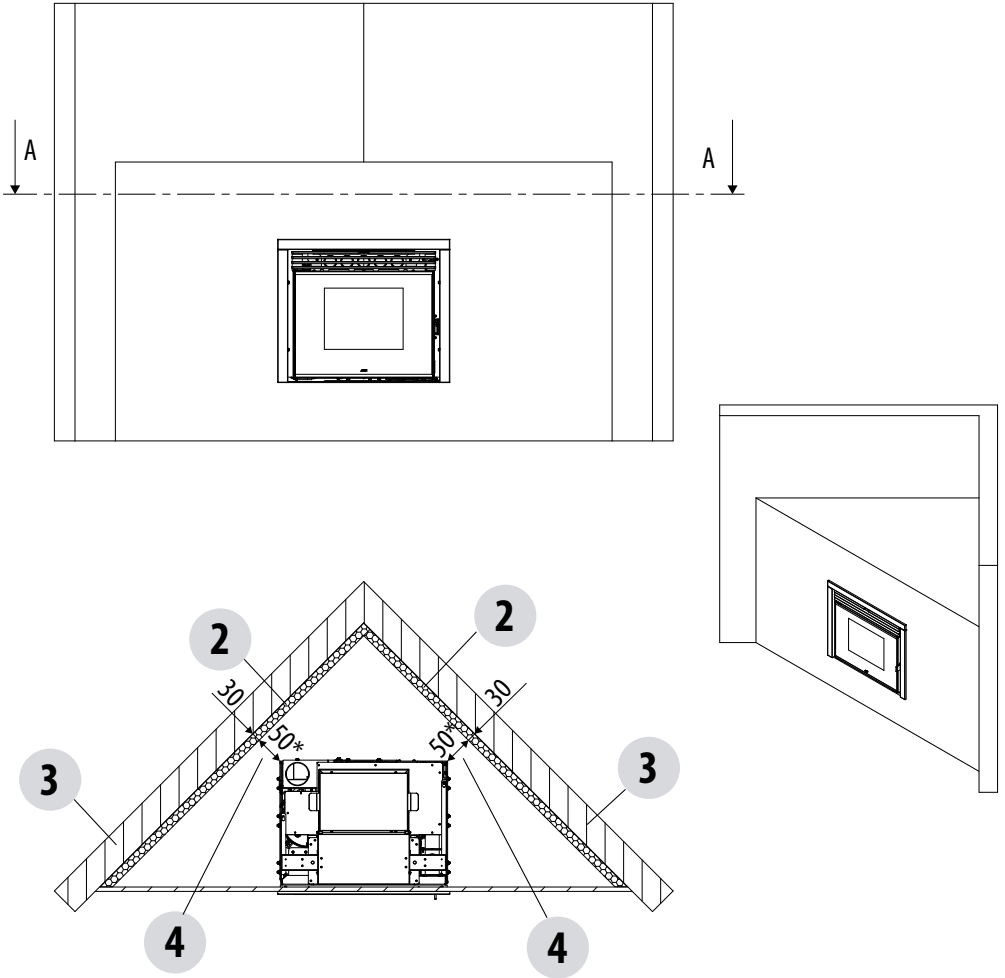
5-RUIMTEBESLAG

VOORBEELD VAN PLAATSING MET EEN HOEK VAN 90°



5-RUIMTEBESLAG

VOORBEELD VAN PLAATSING MET EEN HOEK VAN 45°

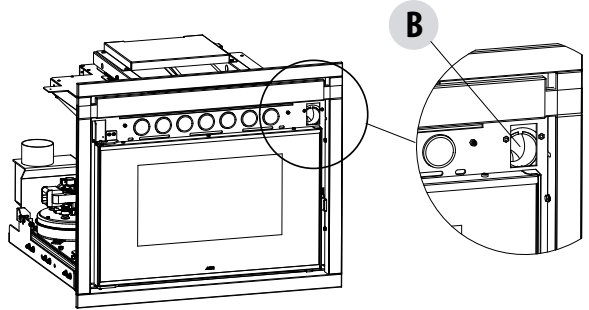
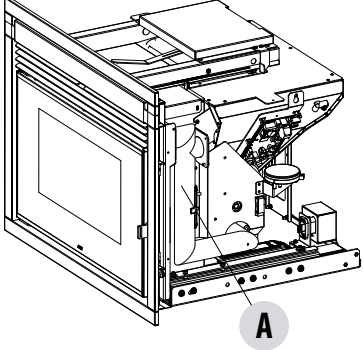


6-VOORAFGAANDE HANDELINGEN

VERBRANDINGSLUCHT

Tijdens de werking neemt het product een bepaalde hoeveelheid lucht op uit het vertrek waarin het geïnstalleerd is. Deze lucht moet aangevuld worden via een luchtinlaat buiten het vertrek.

In dit product vindt de binnenkomst van verbrandingslucht „B“ op autonome wijze rechtstreeks via het rooster op de voorkant plaats maar als de gebruiker buitenlucht wenst op te nemen, moet hij de buis „A“ verbinden een optionele luchtkit (zie details op de volgende pagina's).



A - BUIS VERBRANDINGSLUCHT
B - INGANG VERBRANDINGSLUCHT



OPGEPAST! Met verwarmingsapparaten voor secundair gebruik is het verboden het product te gebruiken aan het maximaal vermogen voor een periode langer dan 2/3 uren.

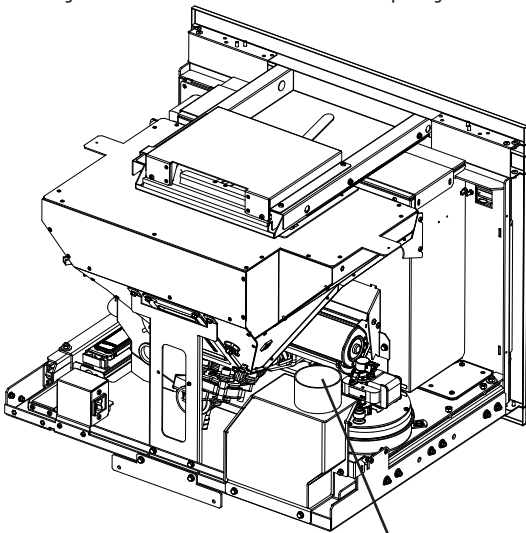
Het oneigenlijk gebruik van het product is voor rekening van de gebruiker. De fabrikant kan hiervoor niet civiel of strafrechtelijk aansprakelijk worden gesteld.

AANSLUITING OP HET ROOKAFVOERKANAAL

Bij het maken van de opening voor de doorgang van de buis voor de rookafvoer moet rekening gehouden worden met de eventuele aanwezigheid van ontvlambaar materiaal. Als de opening in een houten wand of in een wand van temperatuurgevoelig materiaal

gemaakt moet worden MOET DE INSTALLATEUR eerst de daarvoor bestemde wandaansluiting (min. diam. 13 cm) gebruiken en de buis van het product, die door het gat loopt, op passende wijze isoleren met gebruik van geschikt isolatiemateriaal (dikte 1,3 - 5 cm met min. thermische geleidbaarheid van 0,07 W/m²K).

Dezelfde minimumafstand geldt als de buis van het product verticaal of horizontaal in de nabijheid van een temperatuurgevoelige muur loopt. Bij delen die door de buitenlucht voeren, wordt aangeraden om een dubbelwandige, geïsoleerde buis te gebruiken om condensvorming te voorkomen. De verbrandingskamer werkt in onderdruk.



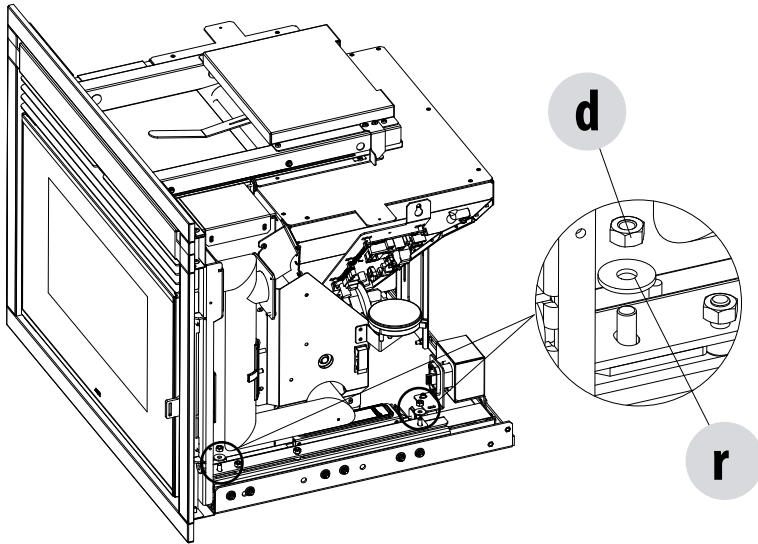
AANSLUITING ROOKAFVOER

6-VOORAFGAANDE HANDELINGEN

VOORAFGAANDE HANDELINGEN

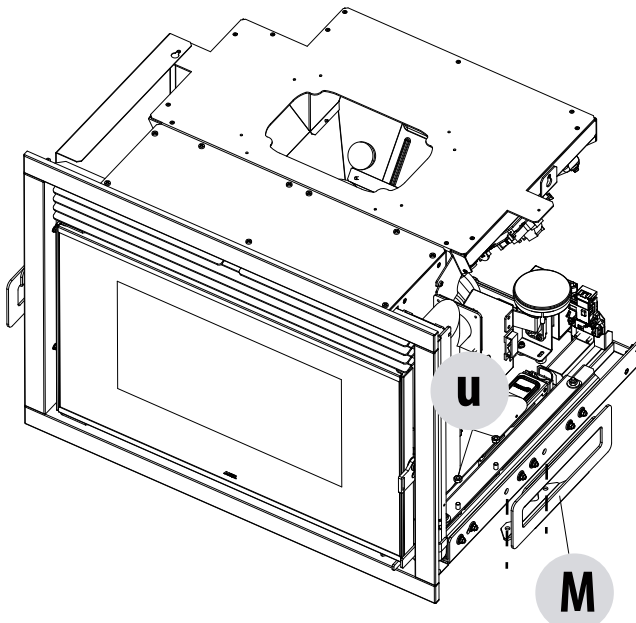
Om het vaste gedeelte van de inzetkachel te ontgrendelen, moet men als volgt te werk gaan:

- verwijder rechts en links van de inzetkachel de twee moeren "d" en de twee rozetten "r"



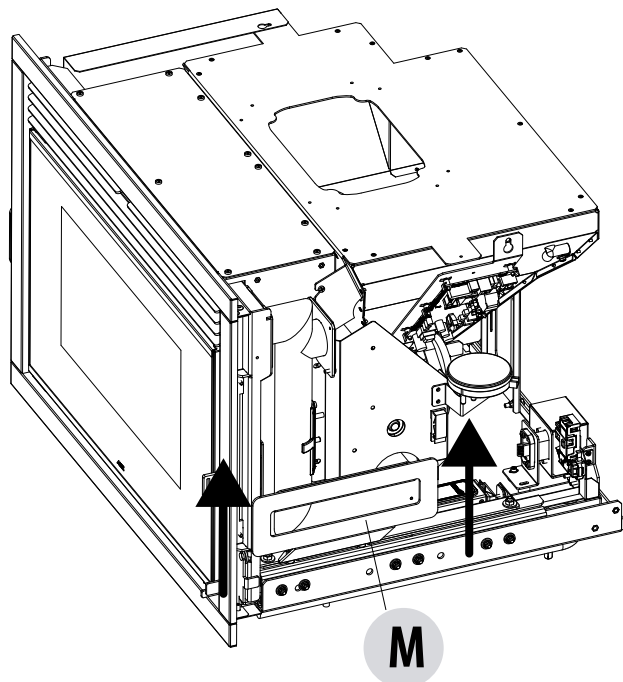
neem om de greep te verbeteren de twee optionele handgrepen en maak ze vast aan de inzetkachel

- op de inzetkachel bevinden zich twee moeren „u“ die verwijderd moeten worden, plaats dan de handgreep „M“ en de twee moeren „u“ terug

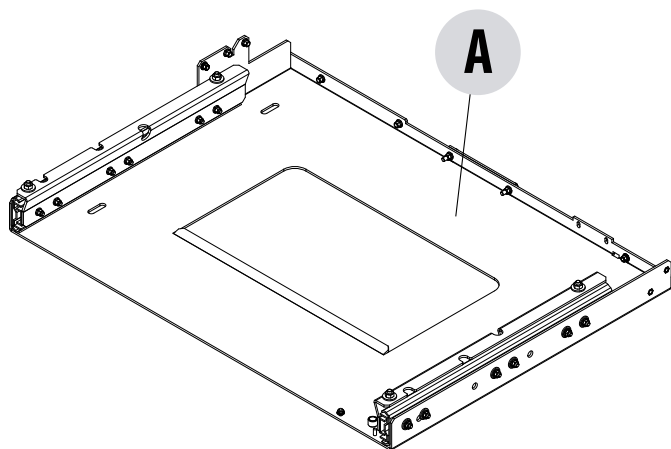


6-VOORAFGAANDE HANDELINGEN

- nu zijn de handgrepen „M“ bevestigd op de inzetkachel; neem de twee handgrepen „M“ en hef de inzetkachel op



- het vaste deel „A“ is nu vrij en men kan overgaan tot de bevestiging op de optionele steun of op een bestaand vlak (zoals uitgelegd op de volgende pagina's)



7-TYPE BEVESTIGING

BEVESTIGINGSMETHODEN VAN DE INZETKACHEL

Het is **verplicht** om het product op een vlak te verankeren zodat de verbrandingskamer tijdens het jaarlijkse onderhoud door de erkende technicus of voor het laden van de brandstof, uit zijn zitting getrokken kan worden met behulp van twee uitschuifbare geleiders.

Het product kan verankerd worden op een bestaand vlak (dat bepaalde karakteristieken moet hebben) of kan bevestigd worden op de optionele steun.



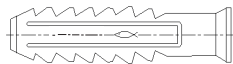
Opgelet! Het steunvlak van de inzetkachel moet perfect vlak zijn.

Bevestiging op een bestaand vlak - aanbevolen karakteristieken

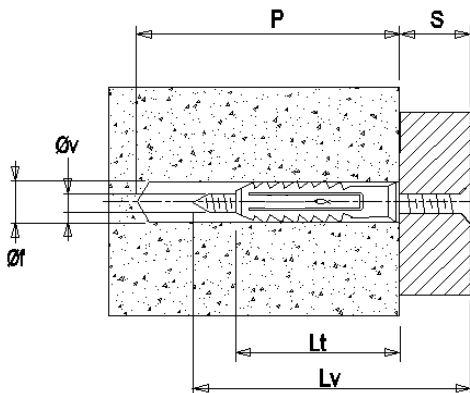
Gegevens voor de plaatsing

Het vlak waarop we het vaste deel van de inzetkachel zullen bevestigen, moet van beton gemaakt zijn R250 kg/cm², indien de steun uit verouderd materiaal zou bestaan voor de hechting, is het aanbevolen een plaat te maken die geschikt is voor de bevestiging.

Het is aanbevolen een plug te gebruiken met de volgende karakteristieken:



AFMETINGEN (TYPE)	DIAMETER	LENGTE
SX 10	10 mm	50 mm



LEGENDA

$L_v = L_t + S$ (Lengte van de schroef)

L_t = Lengte plug

S = Maximale diepte van het te bevestigen object

\varnothing_f = diameter punt

P = minimale diepte gat

\varnothing_v = diameter schroef

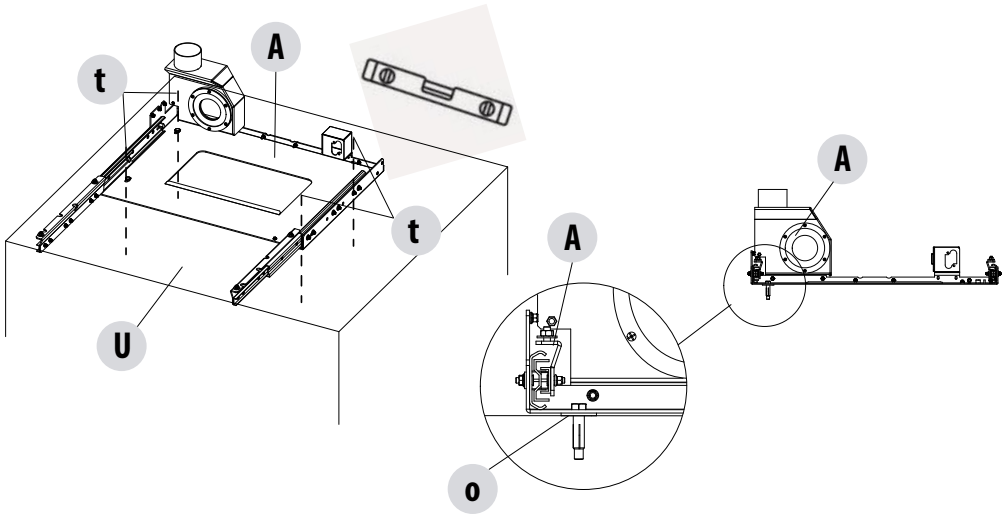
TYPE	L_t (lengte plug)	Schroef $\varnothing_v \times L_v$	P (minimale diepte gat)	\varnothing_f (diameter punt)	S (max. diepte object)
SX 10	50 mm	8x60 mm	70 mm	10 mm	10 mm

7-TYPE BEVESTIGING

Bevestiging op een bestaand vlak

Legenda

POSITIE	BESCHRIJVING
A	VAST DEEL INZETKACHEL BOXTHERM
U	BESTAAND VLAK
t	PLUGGEN (ZIE VORIGE PAGINA)
o	RINGEN



Bij installatie op een bestaand vlak, voorzien van rooster "G" (zie volgende pagina's), is het sterk aanbevolen de bevestiging volgens het schema uit te voeren.

Gebruik de 4 ringen „o“ (meegeleverd) door ze te doen steunen op het vlak „U“ en erbovenop het vaste deel „A“ te monteren. Controleer of alles waterpas is.

7-TYPE BEVESTIGING

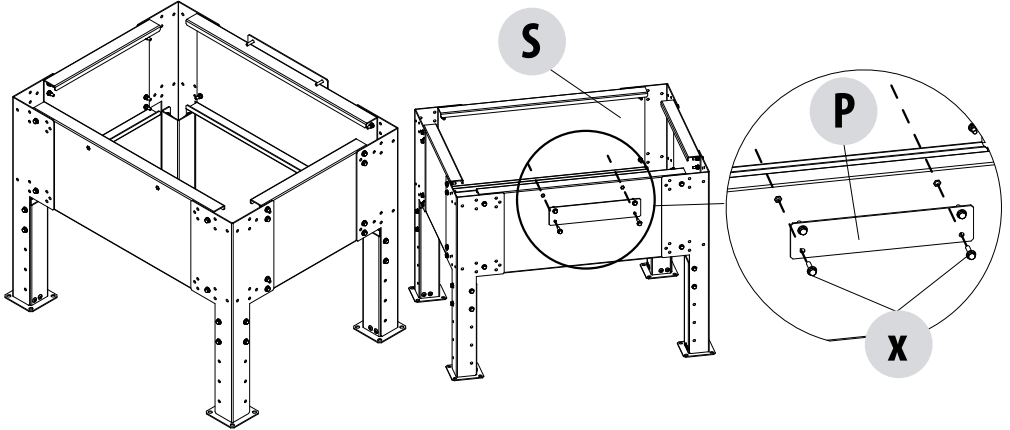
Bevestiging op de optionele steun

Plaats de basis op het gewenste punt (na deze te hebben gemonteerd volgens de instructies die bij het accessoire zijn gevoegd) en regel de gewenste hoogte via de pootjes (van een min. van 500 mm tot een max. van 650 mm).

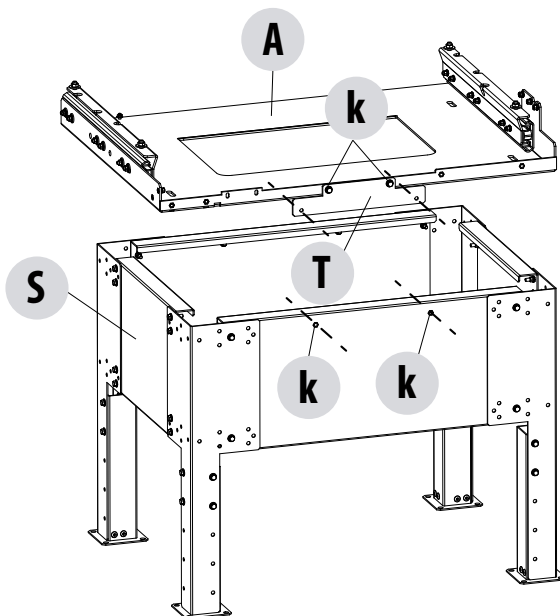
Voorzie een stopcontact in de achterkant van de sokkel opdat de stekker toegankelijk zou zijn eens de installatie uitgevoerd werd. Verbind de rookafvoer en maak de luchtinlaten.

Het is verplicht de steun vast te maken op de vloer via pluggen en schroeven met een diameter van 8 mm die geschikt zijn om de stabiliteit van het product te garanderen.

Neem het verschuifbare onderstel en maak deze met de beugel vast op de steun. De steun wordt reeds geleverd met de beugel "P" voor andere producttypes. Monteer niet de beugel "P" die in de verpakking van de steun meegeleverd wordt, maar gebruik diegene die geleverd wordt met de inzetkachel.



Haak het mobiele deel van de inzetkachel los en verbind het vaste deel „A“ met de steun „S“ via de meegeleverde beugel „T“ en de schroeven „k“.

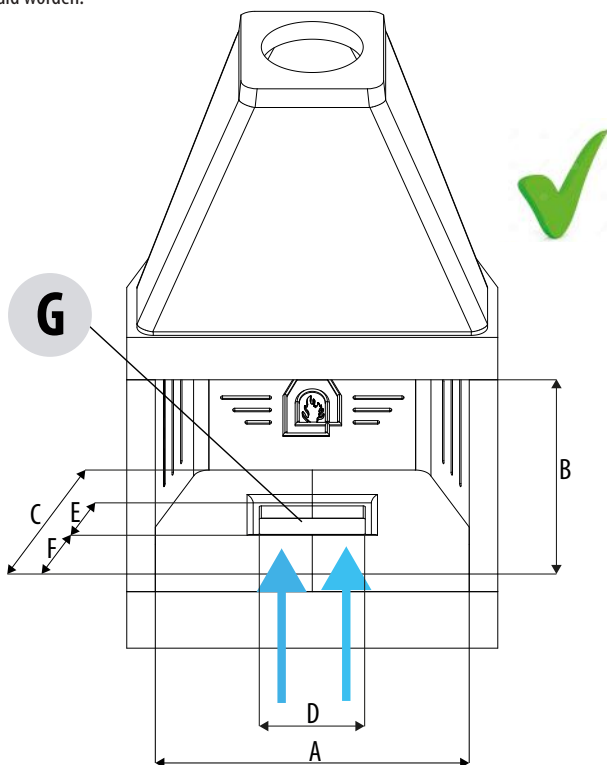


7-TYPE BEVESTIGING

INSTALLATIE BOXTHERM OP BESTAANDE SCHOORSTEEN

ROOSTER VOOR LUCHTINLAAT IN OPTIMALE POSITIE

De optimale positie van het rooster van de luchtinlaat „G” bevindt zich in het midden van de bestaande vuurhaard met de afmetingen die in de tabel aangeduid worden.



	BOXTHERM 60	BOXTHERM 70
A	770	930
B	550	600
C	510	580
D	260	260
E	140	140
F	MIN 190	MIN 200
	MAX 220	MAX 250

G = ROOSTER LUCHTINLAAT

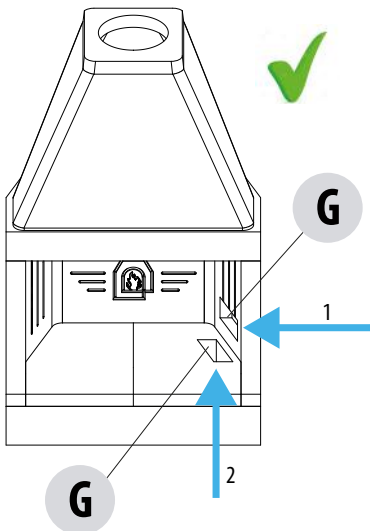
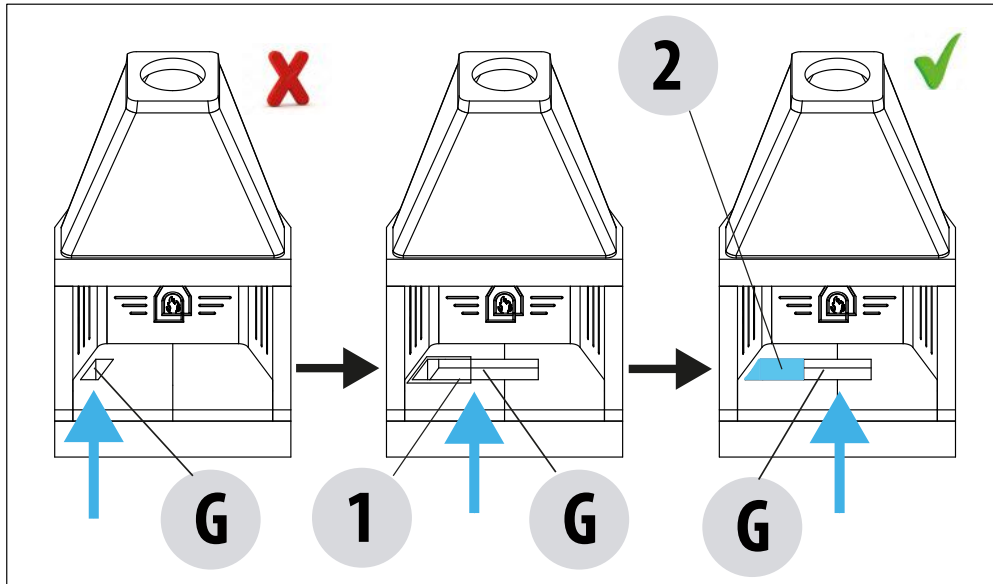
7-TYPE BEVESTIGING

ROOSTER VOOR LUCHTINLAAT LINKS

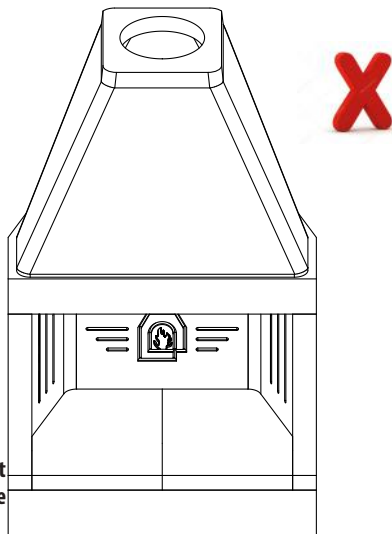
Indien het rooster "G" voor de luchtinlaat zich links van de vuurhaard bevindt, moet dit gewijzigd en verplaatst worden naar het midden van de vuurhaard in optimale positie. De opening van de bestaande vuurhaard moet in elk geval de afmetingen hebben die op de vorige pagina vermeld staan.

POS.1 UITGRAVING H60 mm MIN.

POS.2 OPPERVLAKKIG DICHTEN



De opening van de luchtinlaat "G" kan zich zowel op de basis (2) als aan de rechterkant (1) bevinden. Zorg in dit geval ervoor dat het vaste deel van de BOXTHERM de opening niet bedekt.



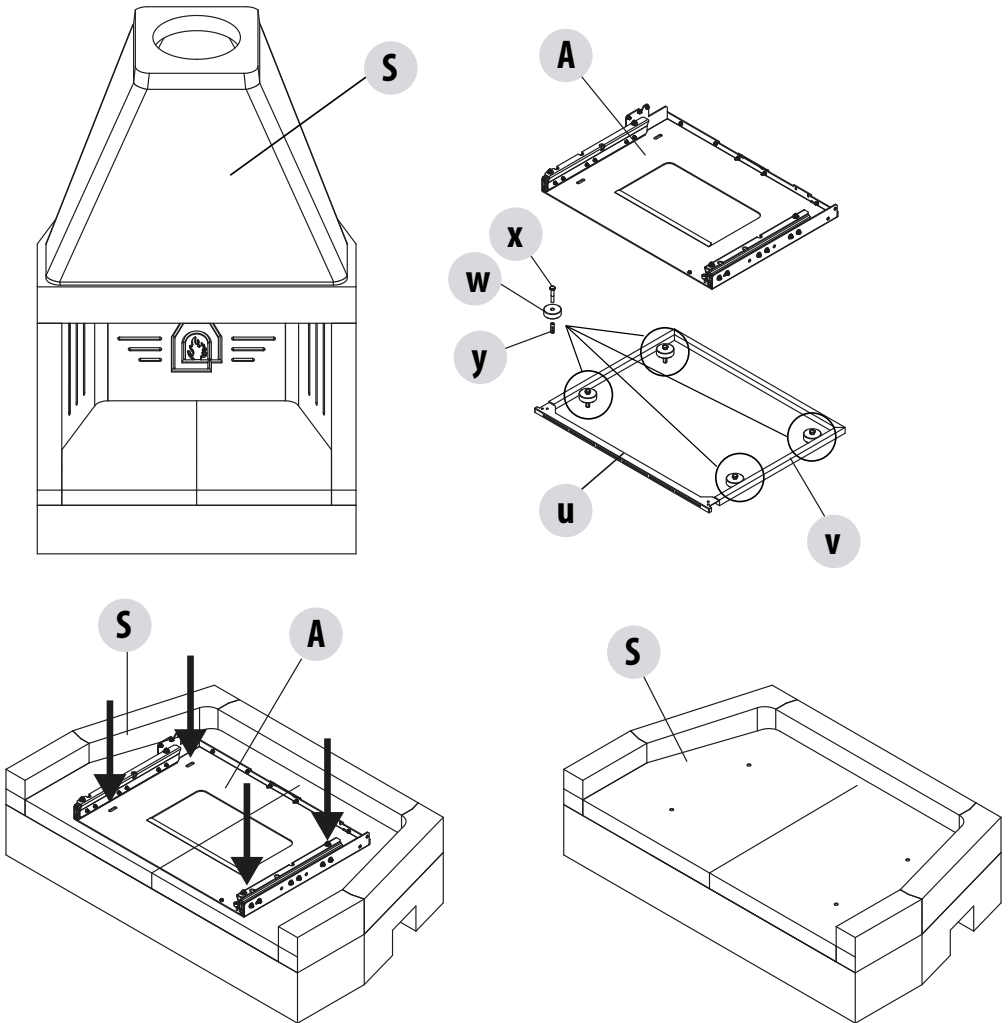
Indien de bestaande vuurhaard geen luchtopeningen heeft, moet men het accessoire "Kit pootjes" gebruiken (zoals vermeld op de volgende pagina).

7-TYPE BEVESTIGING

BEVESTIGING OP BESTAAENDE VUURHAARD ZONDER LUCHTOPENINGEN

Indien de bestaende vuurhaard geen luchtopeningen heeft (zie vorige pagina's), moet men het accessoire "Kit pootjes" gebruiken (optioneel). Volg voor de plaatsing de volgende procedure uit:

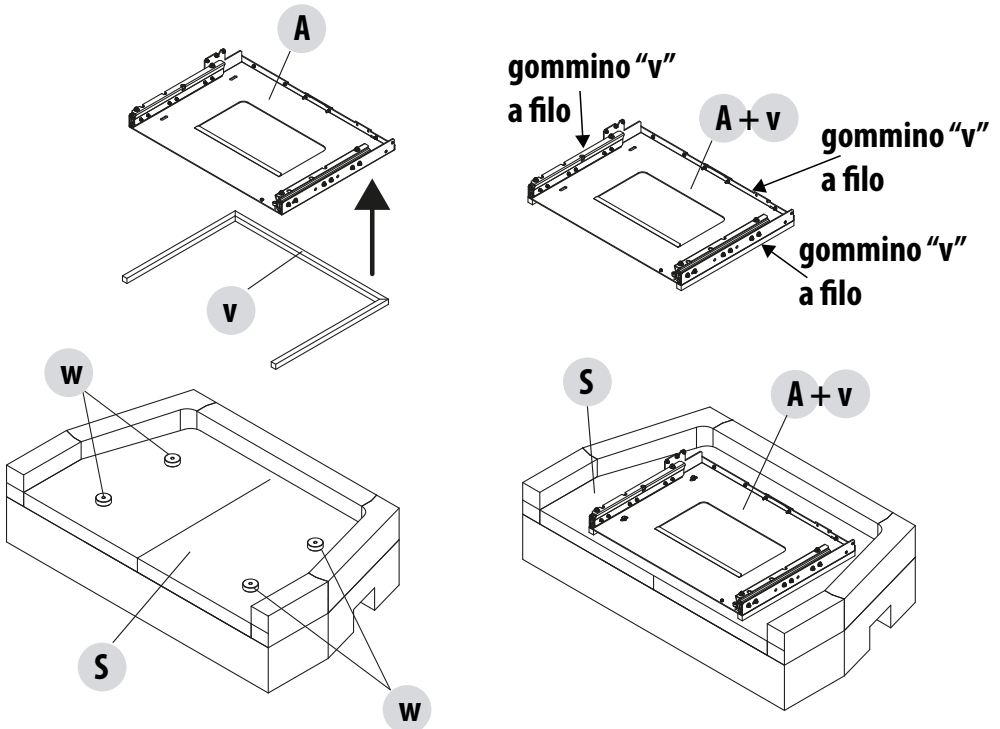
- Na het vaste deel "A" gescheiden te hebben van de rest van het product (zie instructies in het hoofdstuk „Voorafgaande handelingen”), plaats dan het stuk "A" op de basis "S" en let erop de afmetingen van plaatsing te respecteren.
- Markeer in overeenstemming met de vier gaten voorzien op de basis „A”, de basis „S”.
- Verwijder deel „A” en maak de gaten op „S”.
- voeg de pluggen "y" in de gaten



Opgepast! Het stuk "u" (zie vorige pagina) moet gemonteerd worden op de lijst met drie zijden van de inzetkachel via de schroeven en moeren die met de kit geleverd zijn.

7-TYPE BEVESTIGING

- Plaats het pootje „W“ op het vlak „S“ in overeenstemming met de gaten
- neem het rubberdje „v“, verwijder de zelfklevende film en maak deze vast onder het stuk „A“ op maat uitgesneden correct aansluitend op de externe omtrek van het deel „A“
- Neem het stuk „A“ met het rubberdje „v“ vastgeplakt en plaats het op de voetjes „w“
- Maak in het deel boven stuk „A“ in overeenstemming met de gaten alles vast met de vier meegeleverde schroeven „x“



Opgepast! Eens de installatiefasen van de Boxtherm versie SLIDE voltooid zijn, moet men, zowel op de bestaande als de nieuwe schoorsteen, meerdere malen proberen de inzetkachel eruit te trekken alvorens de bekleding te voltooiën om te controleren of er geen beletsels of moeilijkheden zijn voor de extractie.

Opgepast! Het is normaal lichtjes forceren om de extractie van het product uit te voeren.

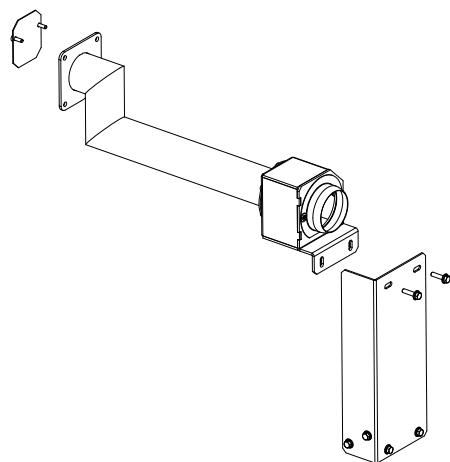
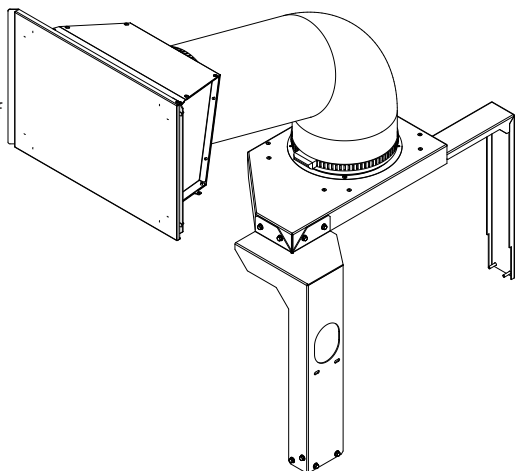
8-ACCESSOIRES

ACCESSOIRES

LINKKIT

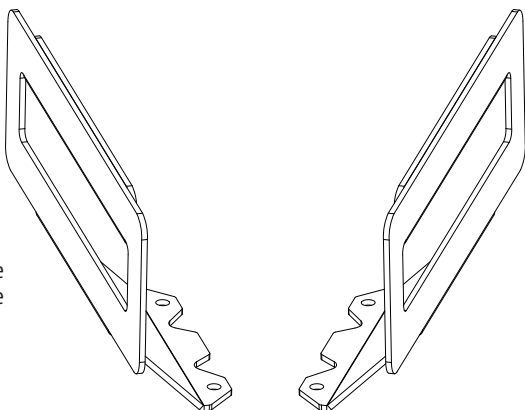
Te combineren met de BOXTHERM versie SLIDE .

Het luikje dient voor het laden van de pellets en kan zijdelings of frontaal ten opzicht van de Boxtherm geplaatst worden.



KIT VERBRANDINGSLUCHT

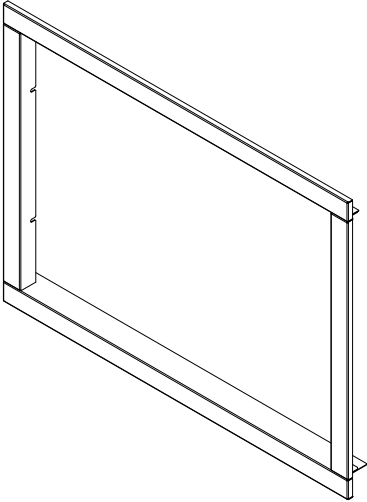
Het kan gecombineerd worden met om het even welke versie van Boxtherm en dient om de verbrandingslucht uit de externe omgeving te nemen.



KIT HANDGREPEN

Het kan gecombineerd worden met om het even welke versie van Boxtherm en deze dienen om gemakkelijk de inzetkachel te verplaatsen.

8-ACCESSOIRES

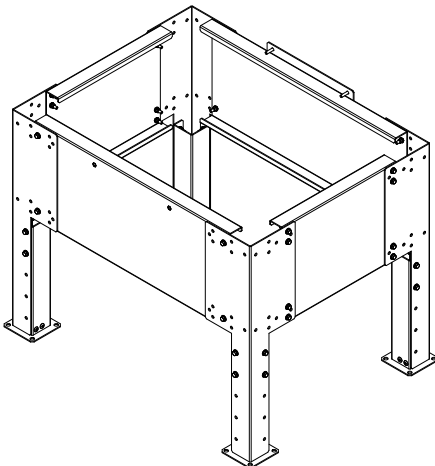


LIJST MET 4 ZIJDEN

Het kan gecombineerd worden met om het even welke versie van Boxtherm.

Peilsensor pellets

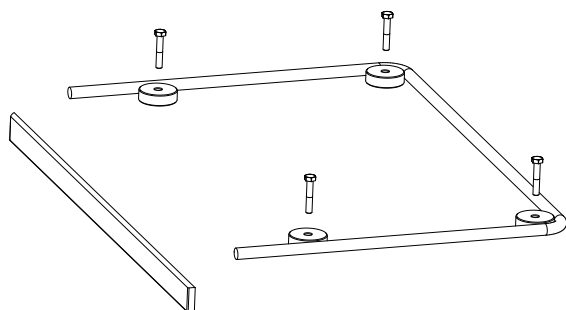
Dit dient om de hoeveelheid pellets in de voorraadbak te meten.



Steun

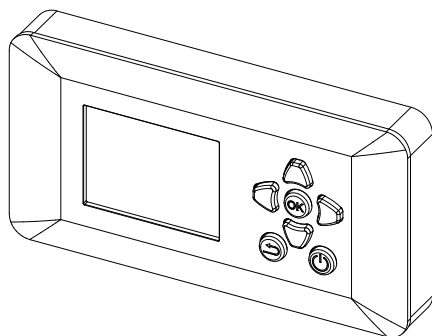
Het dient om de Boxtherm op de gewenste hoogte te plaatsen zonder een bestaand vlak te gebruiken.

8-ACCESSOIRES



Kit pootjes

Dit moet gebruikt worden bij installatie met een bestaand vlak om de correct toevoer van koellucht mogelijk te maken. De kit bestaat uit: een koord, 4 pootjes en bijbehorende schroeven en sluitingsprofiel.

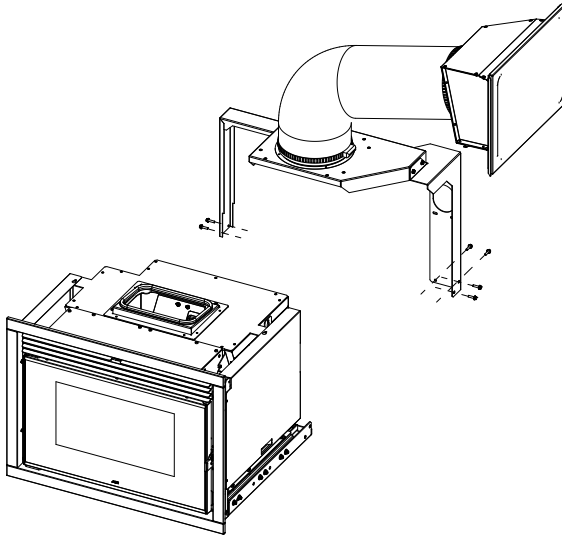


Maestro-paneel

9-MONTAGE VAN DE ACCESSOIRES

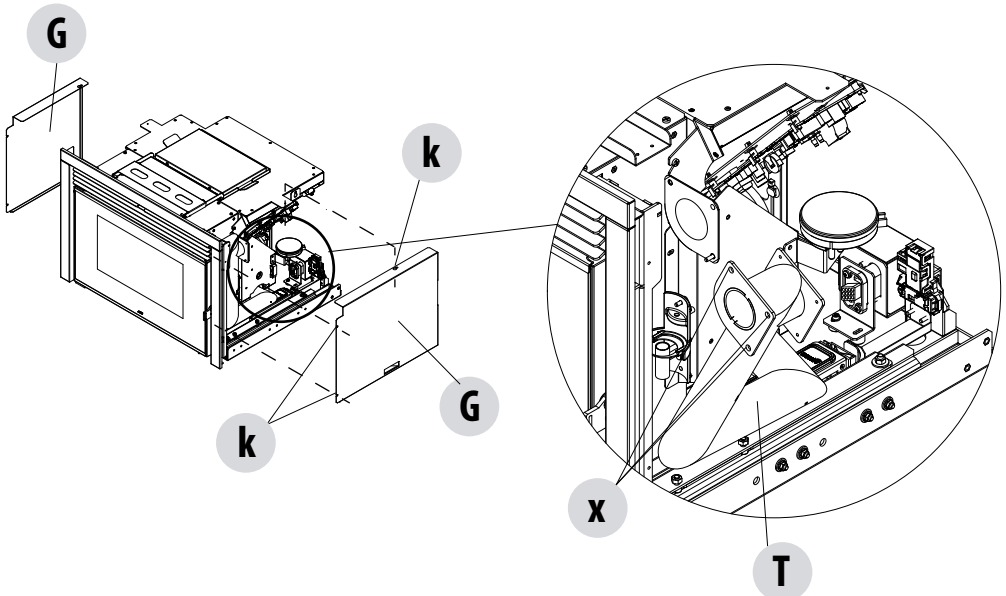
MONTAGE LINKKIT OP DE VERSIE BOXTHERM SLIDE

De Linkkit mag enkel op de versie SLIDE geïnstalleerd worden.



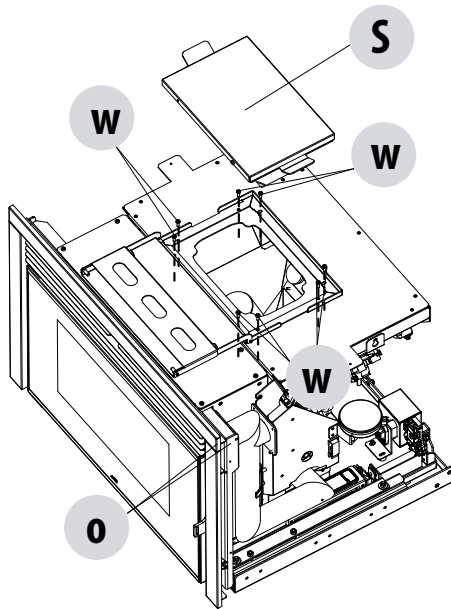
Ga voor de installatie van de kit als volgt te werk:

- verwijder de twee flanken „G“ door de drie schroeven „k“ te verwijderen
- verwijder, in overeenstemming met de buis van de verbrandingslucht „T“, de drie schroeven „x“ die deze op de structuur geblokkeerd worden en kantel de buis „T“

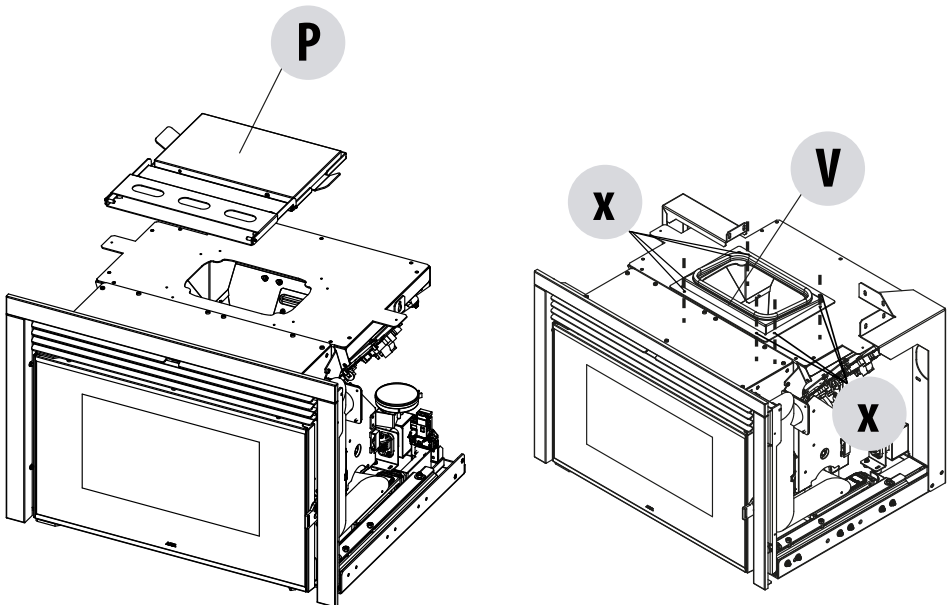


9-MONTAGE VAN DE ACCESSOIRES

- verwijder, achter de buis van de verbrandingslucht „T“ die net gekanteld werd, de twee schroeven „o“ die het deksel van de voorraadbak op de structuur blokkeren (zowel rechts als links van het product)
- hef het deksel van de voorraadbak van pellets „S“ op en verwijder de acht schroeven „w“
- verwijder nu het volledige bovendeksel „P“

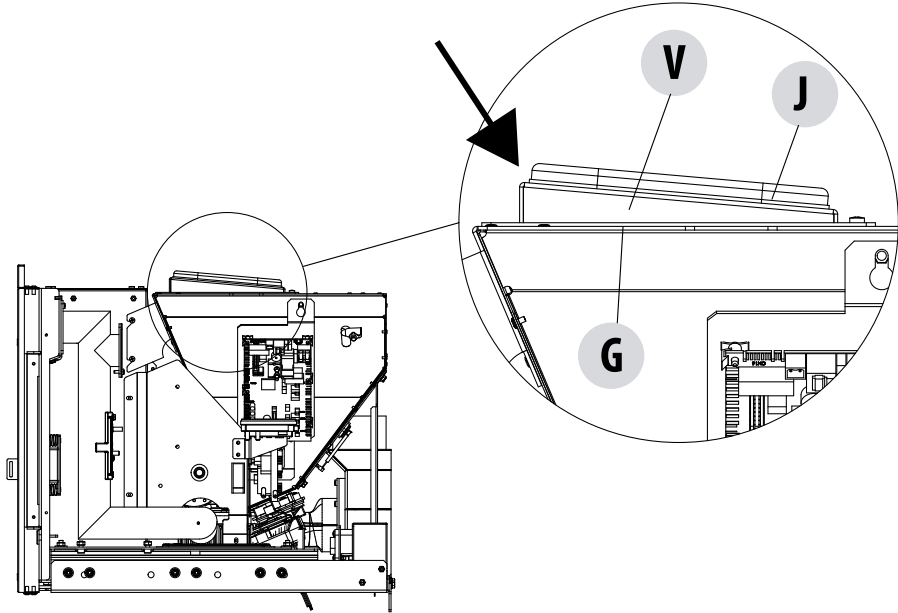


- maak het stuk „V“ met pakking „G“ (zie volgende pagina) vast op de structuur via de acht meegeleverde schroeven „x“

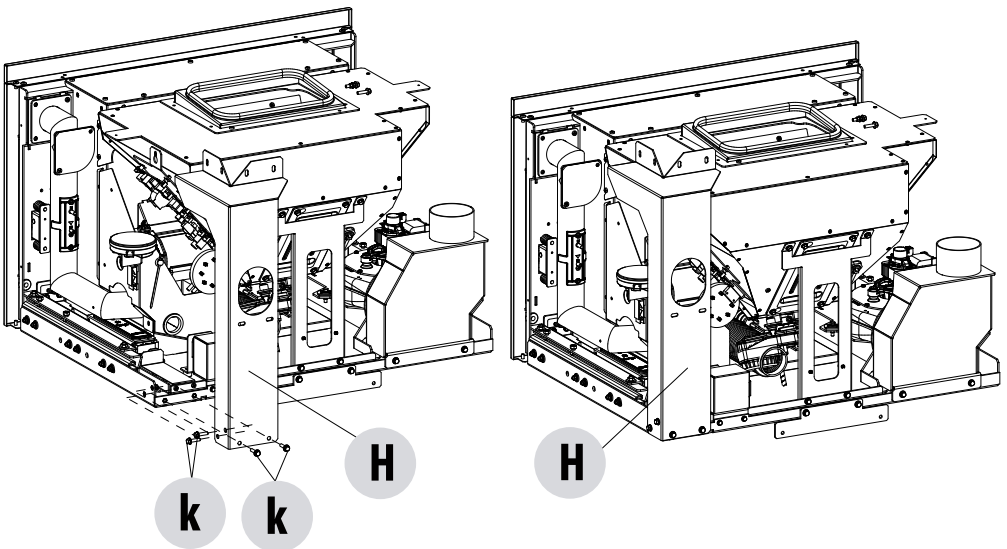


9-MONTAGE VAN DE ACCESSOIRES

Opgelet! het stuk „V” moet met het hoge deel naar de deur van de vuurhaard van de BOXTHERM gericht worden

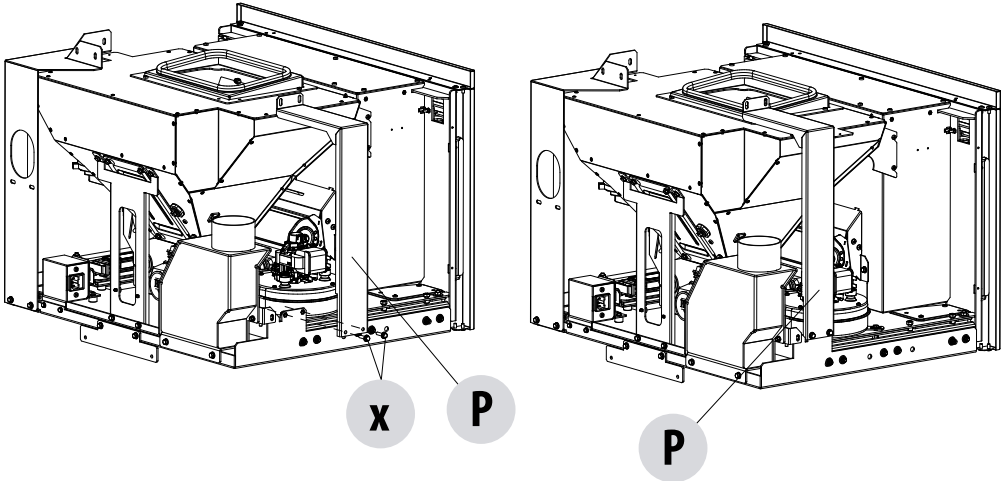


- Neem het stuk „H” uit de kit en maak het vast op de rechterkant met de vier schroeven „k”

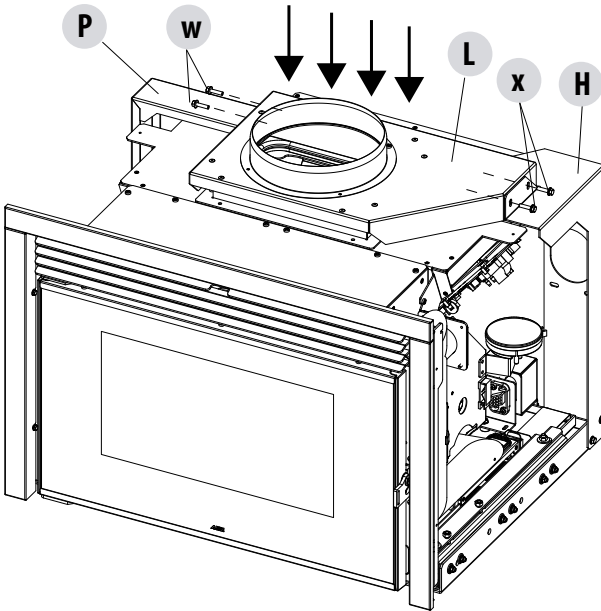


9-MONTAGE VAN DE ACCESSOIRES

- Neem het stuk „P” en maak het vast op de linkerkant van de Boxtherm met de twee schroeven „x”



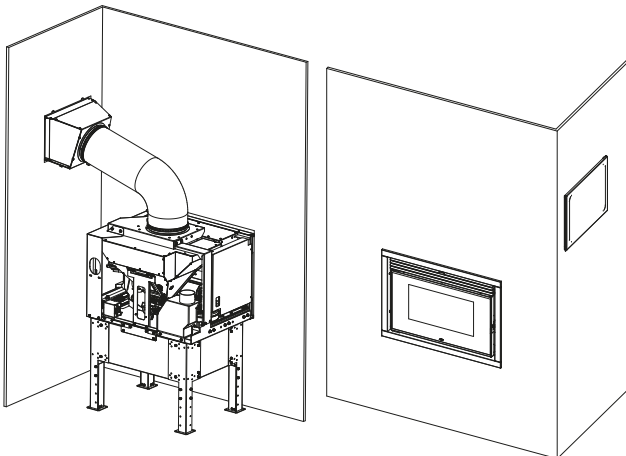
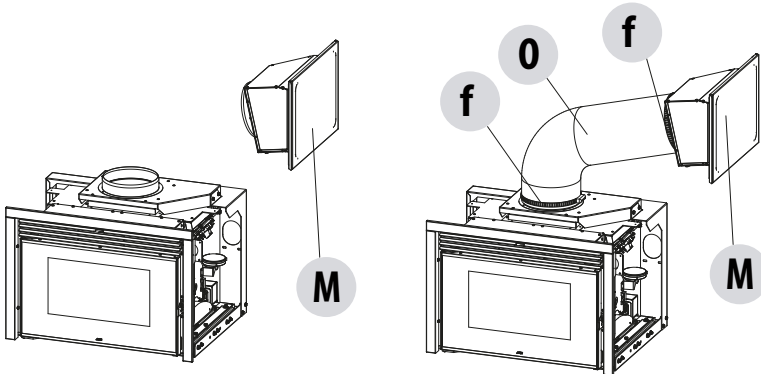
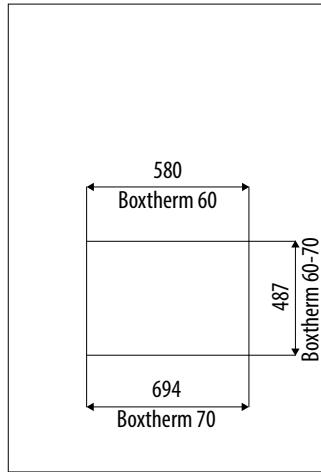
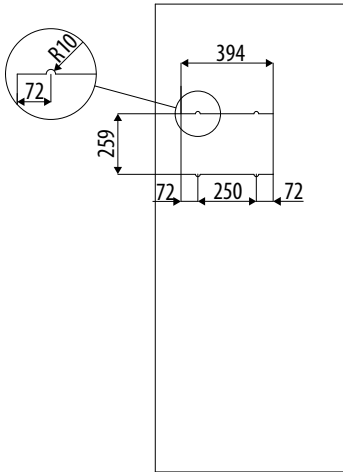
- Neem tenslotte het deksel „L” en combineer het met „H” met de schroeven „x” en met het stuk „P” met de twee schroeven „w”. Zorg ervoor dat het deksel „L” drukt op de pakking „J” (zie vorige pagina), draai dan de schroeven „x” en „w” aan en blokkeer het definitief.



Opgepast! De stukken „H” en „P” verschillen voor Boxtherm 60 en 70. Diegene van Boxtherm 60 zijn gemarkeerd met een „60”.

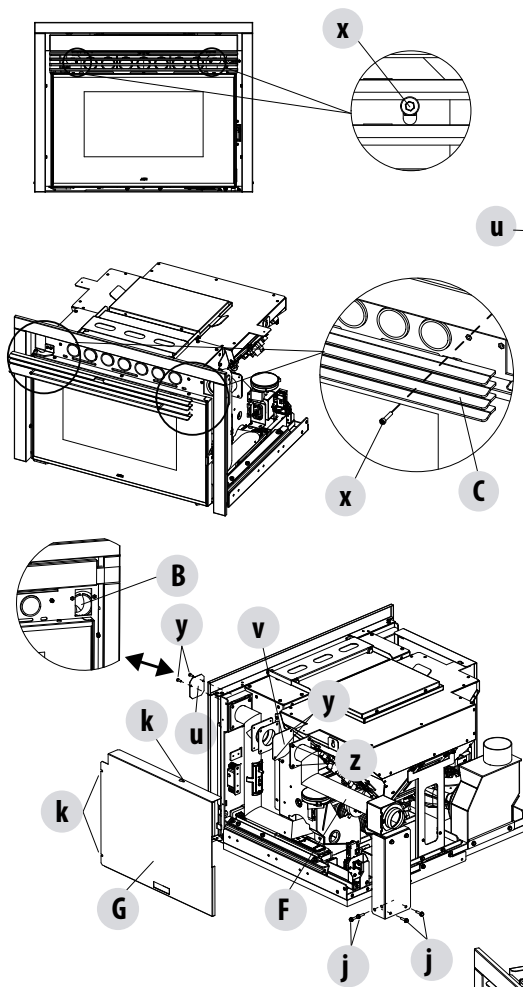
9-MONTAGE VAN DE ACCESSOIRES

- Breng vooraf het gat op de wand aan om de laadeenheden „M“ vast te maken (394*259 mm)
- verbind tenslotte de twee uiteinden met de buis „O“ en maak deze vast met de twee straps „f“



9-MONTAGE VAN DE ACCESSOIRES

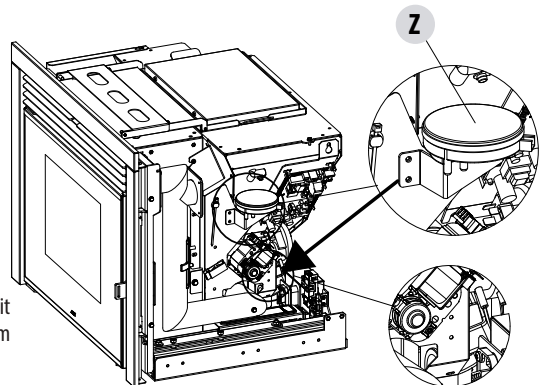
MONTAGE KIT VERBRANDINGSLUCHT



Verwijder enkel voor de versie SLIDE het beschermingspaneel „G” door de drie schroeven „k” te verwijderen.

Ga als volgt te werk voor de montage:

- Verwijder het voorste rooster „C” door de twee schroeven „x” te verwijderen
- neem uit de optionele luchtkit de plaat „u” en maak deze vast aan de structuur met de twee schroeven „y” zodat de frontale luchtinlaat „B” gesloten is
- verwijder in het interne deel de plaat „v” door de twee schroeven „y” te verwijderen
- maak de plaat „z” van de buis van de verbrandingslucht vast op de structuur via de twee schroeven „y”
- maak de luchtkit „F” op de structuur „F” vast met de 4 schroeven „j” in het achterste deel onderaan van de structuur



Aandacht! Voor Boxtherm 60, alleen bij de installatie van de kit verbrandingslucht, de groep „Z” terug naar beneden plaatsen om ruimte voor de buis te laten.

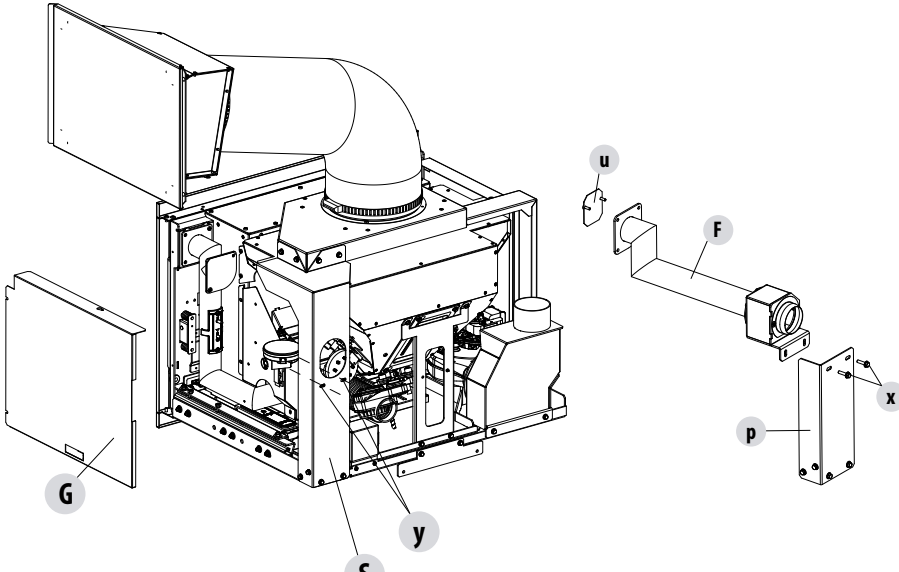
9-MONTAGE VAN DE ACCESSOIRES

Bij installatie van de luchtkit met de linkkit is het nodig om:

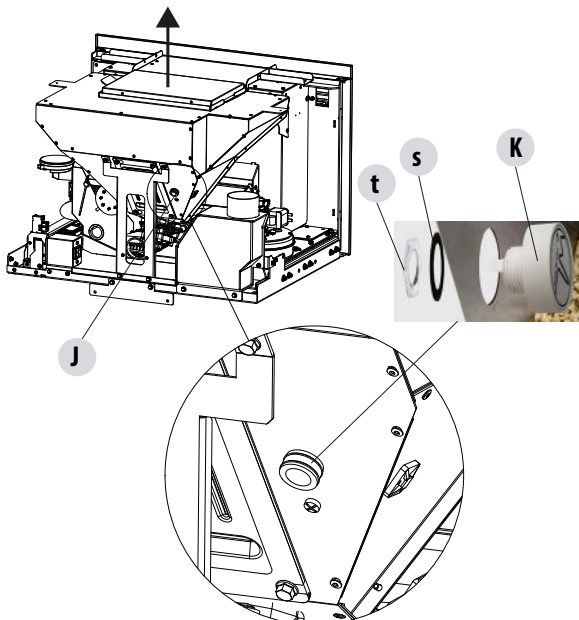
- de plaat „p“ te verwijderen uit de luchtkit door de schroeven „x“ te verwijderen
- de luchtkit rechtstreeks op de steun van de linkkit vast te maken met de schroeven „y“

Ga voor de rest van de bevestiging te werk zoals beschreven op de vorige pagina voor de andere versies.

Aandacht! Het stuk „p“ mag niet gebruikt worden met de versie link.



MONTAGE PEILSENSOR PELLETS



De peilsensor is een indicator van de brandstofreserve met als doel de gebruiker te waarschuwen dat de pellets bijna op zijn.

Met lege voorraadbak het laaddeksel op te heffen van de pellets en met de hand, in het interne gedeelte, de reeds gemonteerde dop „J“ te verwijderen en nog steeds binnenin de voorraadbak de peilsensor voor pellets „K“ te voegen.

De blokkering van de sensor op de voorraadbak gebeurt door extern de pakking „s“ te monteren en stabiel te blokkeren met de ring „t“.

De sensor moet vervolgens verbonden worden via de meegeleverde kabel met de elektronische kaart in positie 14.

10-EXTRACTIE INZETKACHEL EN LADEN PELLETS MET KOUDE MACHINE

EXTRACTIE INZETKACHEL EN LADEN PELLETS SLIDE-VERSIE

De extractie van de inzetkachel laat zowel toe de pellers binnenin de voorraadbak te laden als gewone onderhoudswerkzaamheden uit te voeren (reiniging van de asleiding op het einde van het jaar) of buitengewone onderhoudswerkzaamheden (vervanging van elektrische onderdelen bij breuk van het product)

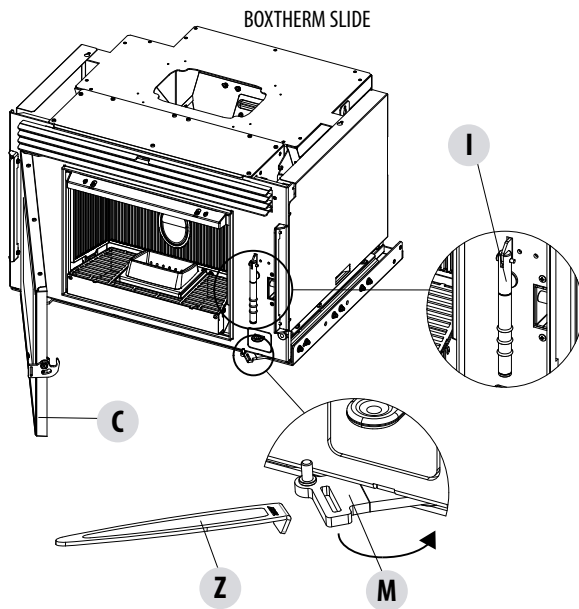
Ga als volgt te werk om de inzetkachel te verwijderen:

- open de deur vuurhaard „C“ met de meegeleverde koude hand „Z“
- draai in de SLIDE-VERSIE nog steeds met de koude hand „Z“ de handgreep „M“ onderaan naar rechts
- om het mobiele gedeelte te verwijderen (in de SLIDE-VERSIE), moet men de daartoe bestemde handgreep „I“ gebruiken

Opgepast! Men moet lichtjes forceren om de extractie van het product uit te voeren.



Opgepast! De extractie van de inzetkachel wordt toegelaten door de veiligheidsvoorziening en mag uitsluitend gebeuren wanneer de machine volledig koud is. Als de machine niet volledig koud is, kan de extractie niet gebeuren.



Tijdens het vullen moet vermeden worden dat de zak pellets in aanraking komt met hete oppervlakken.

Vul de voorraadbak uitsluitend met pellets en geen andere brandstof, conform met de eerder vermelde specificaties. Sla de reservebrandstof op een voldoende veilige afstand op.

Giet de pellets niet rechtstreeks in de vuurpot, maar alleen in de voorraadbak.

Tijdens de werkingsfase en uitschakelingsfase zijn een groot deel van de oppervlakken van de kachel zeer heet (deur, handgreep, glas, buizen van de rookuitgang, enz.). Vermijd om met deze delen in contact te komen.

Het laden van de brandstof gebeurt via de frontale lade die zich boven de deur bevindt in de BASIC-versie, in het bovenste deel door de inzetkachel te verwijderen in de SLIDE-versie, terwijl het laden van de pellets met de LINK-kit geïnstalleerd op SLIDE-inzetkachel gebeurt via het luikje op de zijkant of boven de inzetkachel in frontale positie.

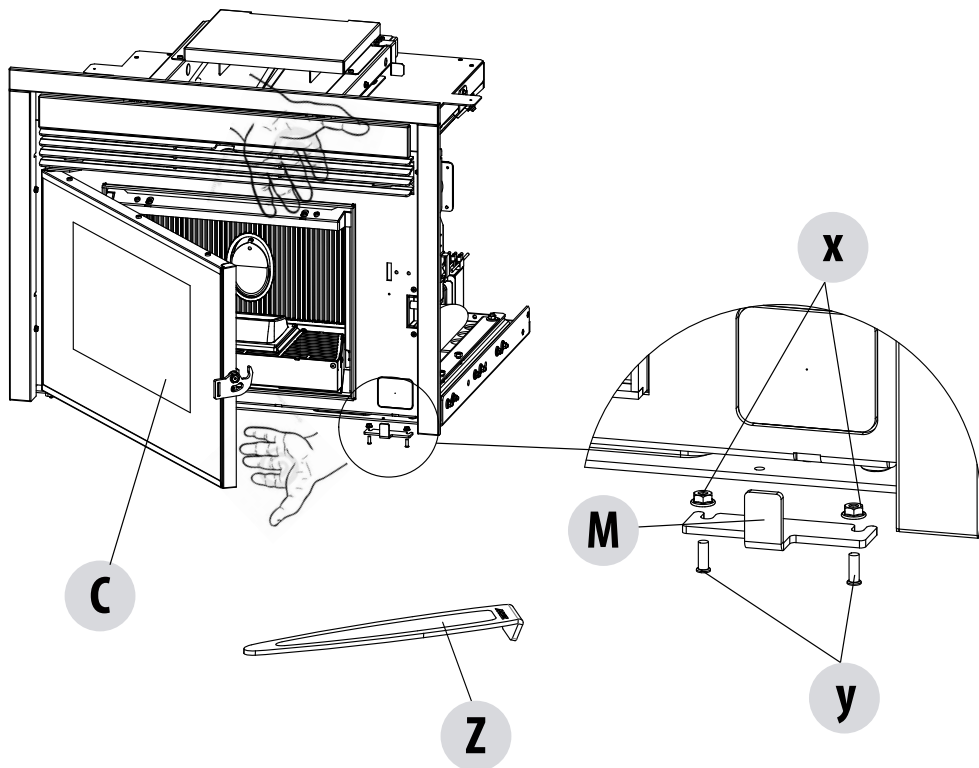
Eens de inzetkachel geëxtraheerd is, vul dan tot aan de bovenrand en druk met de hand naar de binnenkant van de voorraadbak om de pellets compact te maken. Zorg ervoor, voor het terugplaatsen van het deksel, dat er zich geen stukken pellets in de steunzone van het deksel bevinden.

10-EXTRACTIE INZETKACHEL EN LADEN PELLETS MET KOUDE MACHINE

Extractie inzetkachel BASIC-versie

Ga als volgt te werk om de inzetkachel te verwijderen:

- open de deur vuurhaard „C“ met de meegeleverde koude hand „Z“
- draai de moeren „X“ los om de plaat „M“ eruit te halen die de extractie van de inzetkachel
- blokkeert om het mobiele deel te verwijderen, moet men de inzetkachel op de deur of de binnenkant van de vuurhaard vastgrijpen en naar zich toe trekken



Tijdens het vullen moet vermeden worden dat de zak pellets in aanraking komt met hete oppervlakken.

Vul de voorraadbak uitsluitend met pellets en geen andere brandstof, conform met de eerder vermelde specificaties. Sla de reservebrandstof op een voldoende veilige afstand op.

Giet de pellets niet rechtstreeks in de vuurpot, maar alleen in de voorraadbak.

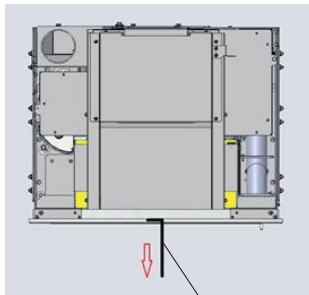
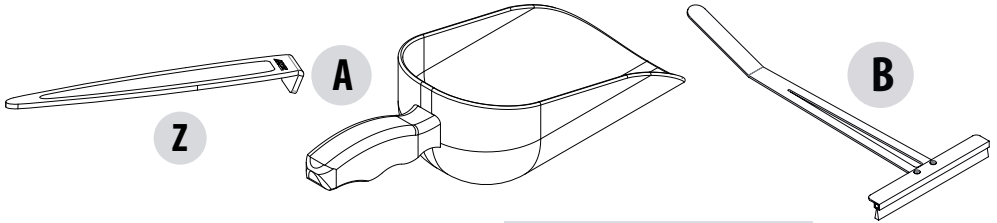
Tijdens de werkingsfase en uitschakelingsfase zijn een groot deel van de oppervlakken van de kachel zeer heet (deur, handgreep, glas, buizen van de rookuitgang, enz.). Vermijd om met deze delen in contact te komen.

Het laden van de brandstof gebeurt via de frontale lade die zich boven de deur bevindt.

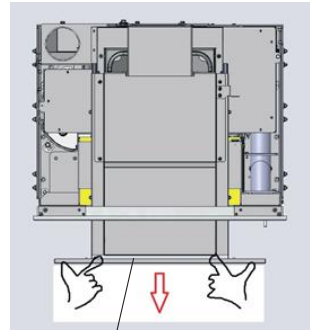
10-EXTRACTIE INZETKACHEL EN LADEN PELLETS MET KOUDE MACHINE

BASIC-VERSIE

- open de lade „L“ met de meegeleverde koude hand „Z“. De geleiders van de lade hebben eindaanslagen die het mobiele deel blokkeren wanneer dit het punt bereikt waarop de lade het verst naar buiten getrokken is (ongeveer 20 cm).



Z



L

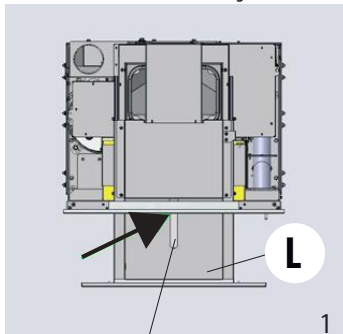
Plaats voor het openen van de lade „L“ de koude hand „Z“ in de door het rooster afgebakende zone en trek deze een paar centimeter (ongeveer 4 cm) naar buiten.

Berg de koude hand „Z“ op en trek de lade nu helemaal naar buiten (ongeveer 20 cm) met de handen geplaatst zoals in de afbeelding

- Giet de pellets op de bak rechtstreeks uit de zak of met de meegeleverde schop (A).
- Duw met het meegeleverde gereedschap (B) de pellets naar de voorraadbak.

Wanneer de voorraadbak leeg is gaat het gereedschap tot de knik van het handvat naar binnen (fig. 1) zonder enige weerstand te ondervinden. Andersom wanneer het uiteinde van de sleuf op het handvat op of buiten de lijst blijft (fig. 2) wil dat zeggen dat de voorraadbak vol is.

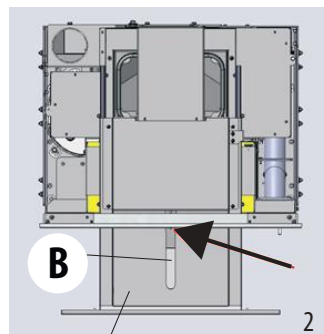
Stop, oefen geen verdere druk uit; het laden is gereed.



B

L

1



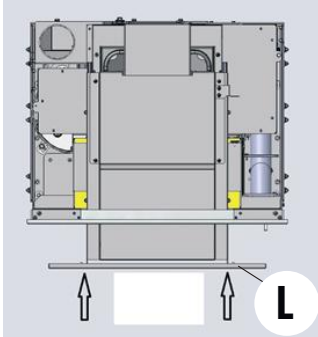
B

L

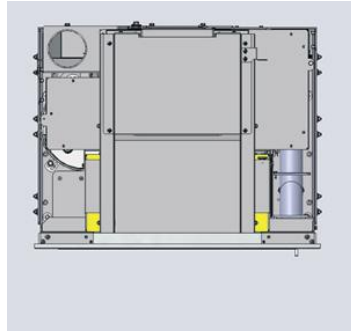
2

10-EXTRACTIE INZETKACHEL EN LADEN PELLETS MET KOUDE MACHINE

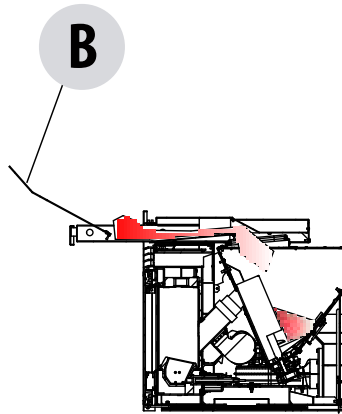
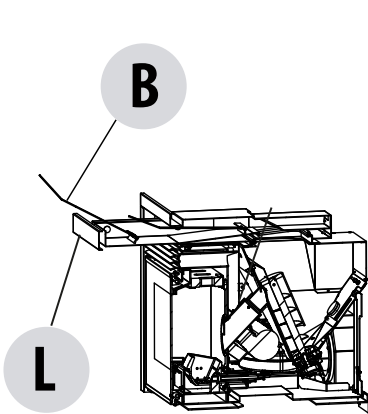
Sluit de lade "L".



Zet uw handen op de aangegeven punten en duw.

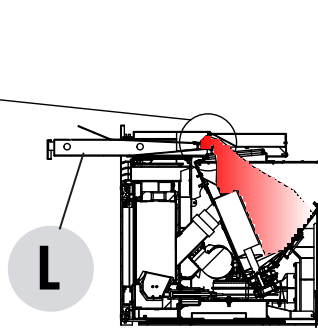
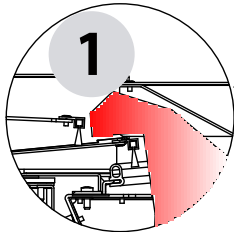


Sluit helemaal tot het einde.
Het profiel van de lade is verzonken in de lijst.



Het is aanbevolen verschillende laadproeven te doen om te begrijpen welke handelingen met gereedschap „B” nodig zijn. Wanneer het moeilijk wordt de pellets te lossen, betekent dit dat de voorraadbak vol is.

Na het vullen van de tank kan de lade opnieuw gesloten worden, ook al is deze vol met pellets.



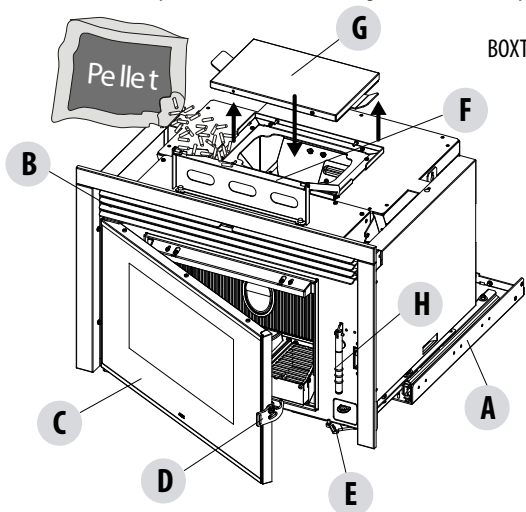
1 AANDEUIDING VAN VOLLE VOORRAADBAK

Opgepast! Het is niet aanbevolen de pellets te laden wanneer het product warm is, let in dat geval op alarm A21. Het duurt 30 seconden om het product te laden, na die tijd gaat het product over in een vooralarmfase van nog eens 30 seconden. Deze fase wordt signaleerd door een geluidssignaal. Het is aanbevolen e lade te sluiten voor de 30 seconden voorbij zijn en dan onmiddellijk opnieuw te openen om nog eens 30 seconden ter beschikking te hebben. Indien alarm A21 geactiveerd wordt, ga dan over tot het annuleren op basis van de instructies op de daartoe bestemde pagina in deel 2 van de handleiding.

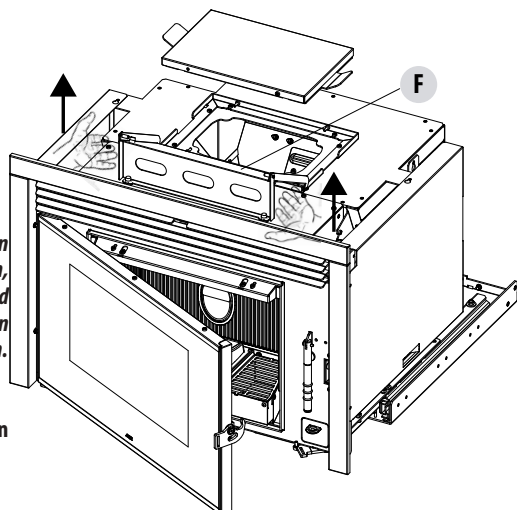
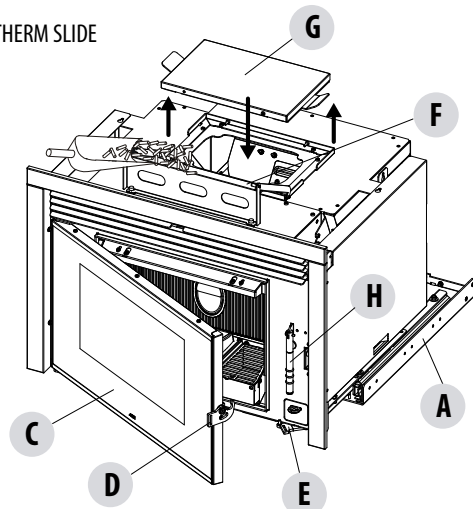
10-EXTRACTIE INZETKACHEL EN LADEN PELLETS MET KOUDE MACHINE

SLIDE-VERSIE

- open de deur vuurhaard „C“ met de handgreep „D“ met de koude hand „Z“
- Open de handgreep „E“ met de koude hand „Z“
- verwijder de inzetkachel met de handgreep „H“
- verwijder de dop van de voorraadbak „G“
- hef de goot „F“ op
- giet de pellets in de voorraadbak via de goot „F“
- Gebruik, om de pellets in de voorraadbak te gieten, direct de zak pellets of gebruik de meegeleverde schep „A“



BOXTHERM SLIDE



Opgepast! Eens de handelingen voor het vullen met pellets in de voorraadbak gedaan zijn, alvorens het deksel „G“ terug te plaatsen, goed eventuele pelletresten die het perfect sluiten van het deksel zouden kunnen beletten, verwijderen.

In de SLIDE-versie mag het laden van de pellets enkel en alleen gebeuren wanneer de machine koud is.

10-EXTRACTIE INZETKACHEL EN LADEN PELLETS MET KOUDE MACHINE

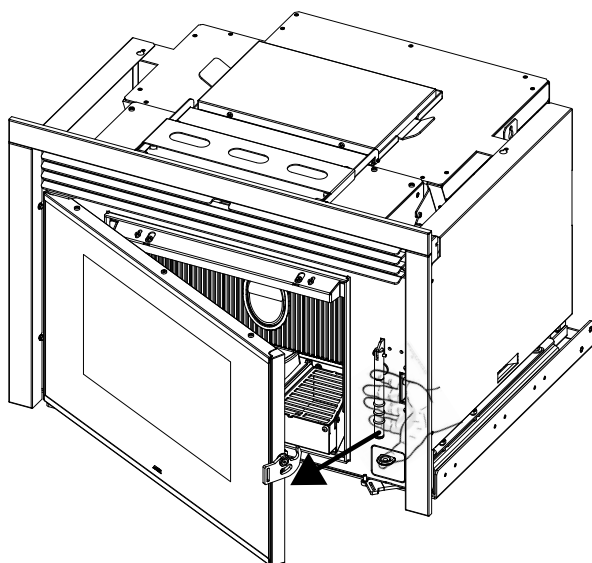


Opgepast! Vanaf wanneer de status „KACHEL UITGESCHAKELD“ verschijnt, moet men 1,5 minuten wachten alvorens de inzetkachel eruit te halen.



STATUS: KACHEL UIT

	LIVE	SET
TPM ROOKGASSEN	0	-
TPM TOEVOERSCHROEF	0	0
BOUGIE	OFF	-
T° OMGEVING	23	20
T° ROOKGASSEN	22	-
ACTIVE	88	0
FRONTAAL	5	-
GEKANALISEERD	5	-
1		
GEKANALISEERD	F	



11-DEUR OPENEN

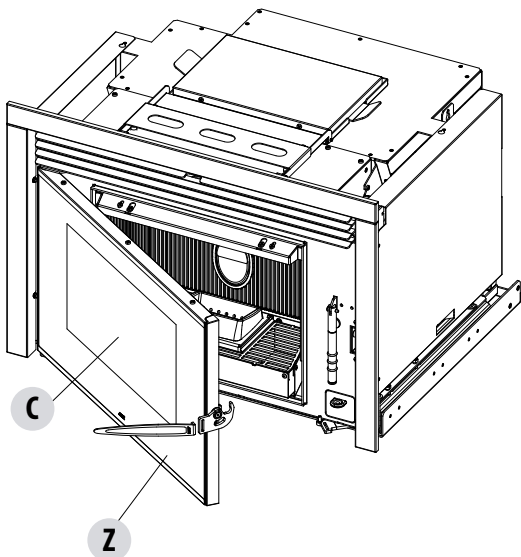
DEUR OPENEN

Om de deur "C" te openen van het product, steekt u de koude hand "Z" in het gat in de handgreep en trekt u die naar u toe.



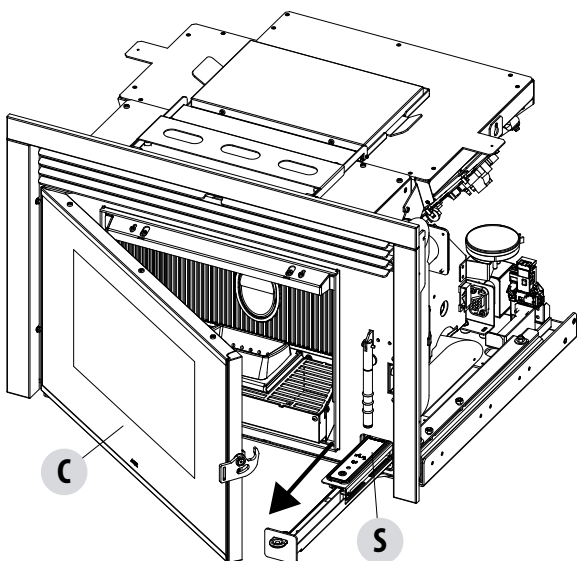
Opgepast!

Voor een correcte werking van de kachel moet de deur van de vuurhaard goed gesloten worden. De deur mag enkel geopend worden wanneer het product uit is en koud is.



EXTRACTIE NOODPANEEL

Open de deur „C“ van het product en trek het compartiment beneden naar rechts.



Handeling die nodig is om de elektronica te resetten na een foutbericht.

12-ELEKTRISCHE AANSLUITING

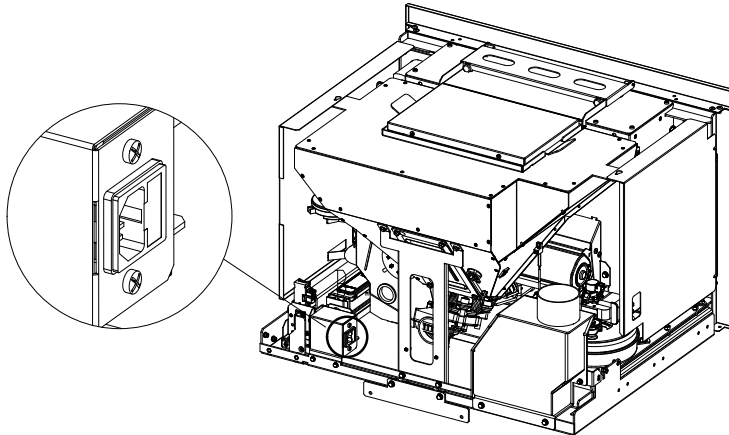
ELEKTRISCHE AANSLUITING

Sluit de voedingskabel eerst aan op de achterkant van het product en vervolgens op **een muurstopcontact dat altijd toegankelijk moet blijven**. Als dat niet mogelijk is, breng dan tijdens de installatiefase geschikte apparatuur voor de afsluiting van het voedingsnet aan, in overeenstemming met de nationale voorschriften op het gebied van elektrische installaties.

Tijdens de periode waarin het product niet wordt gebruikt, wordt aanbevolen om de aansluitkabel van het elektriciteitsnet los te koppelen.

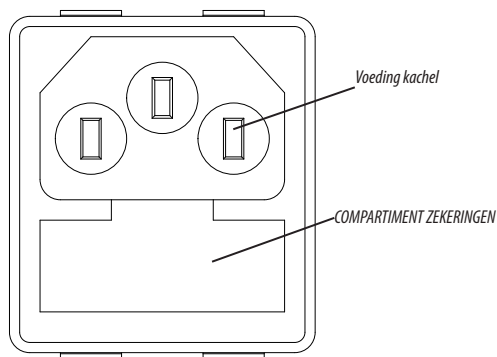


De kabel mag nooit met het rookafvoerkanaal of met een ander onderdeel van de kachel in contact zijn.



STROOMVOORZIENING VAN DE KACHEL

Sluit de stroomkabel aan op een stopcontact, nu is de kachel van stroom voorzien.

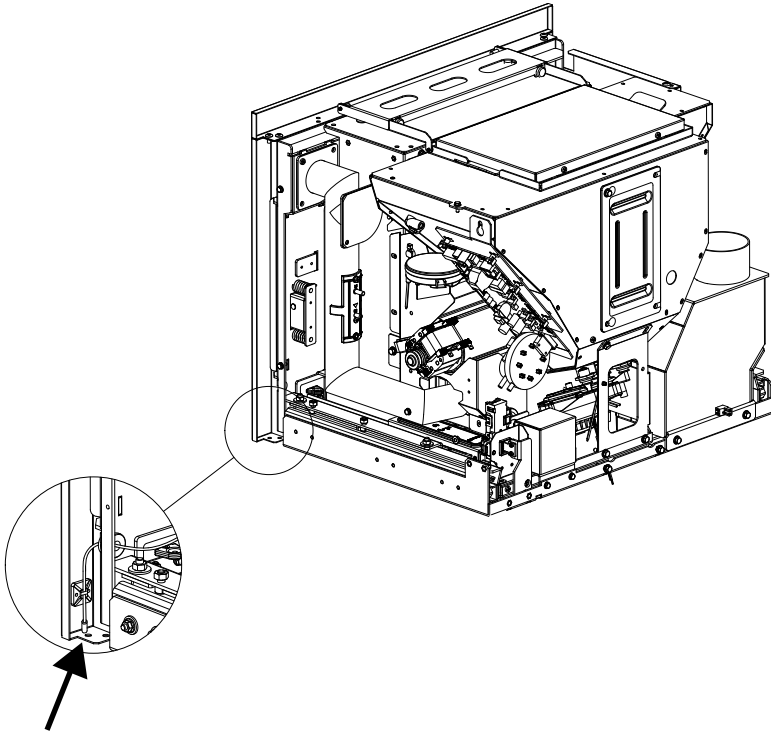


Op de blok van de schakelaar, in de buurt van de voedingsaansluiting, is er ook een compartiment met zekeringen. Om dit compartiment te openen, brengt u de afdekking omhoog met een schroevendraaier aan de binnenkant van het compartiment van de voedingsaansluiting. Hierin zitten twee zekeringen (3,15 A vertraagd) die eventueel moeten worden vervangen als de kabel niet gevoed wordt (vb: de drukknop ON/OFF gaat niet aan of het display van het controlepaneel gaat niet oplichten) - dit moet door een erkende, gekwalificeerde technicus worden uitgevoerd.

12-ELEKTRISCHE AANSLUITING

OMGEVINGSSONDE

De omgevingssonde bevindt zich aan de binnenkant aan de zijde van de opening deur vuurhaard.



Controleer of de knop van de omgevingssonde dicht bij de gaten op de lijst ligt.

13-BEKLEDING

TOTSTANDBRENGING VAN DE BEKLEDING

Alle functies van het product moeten uitgeprobeerd worden voordat de bekleding aangebracht wordt. Het bedrijf stelt zich niet aansprakelijk voor beschadigingen van de bekleding als een afwijkende werking geconstateerd wordt, die niet geconstateerd werd voordat de bekleding op het product aangebracht werd.

Het is **VERPLICHT** de afdichting van alle leidingen waardoor de rook gevoerd wordt, te controleren (rookaansluiting, pakkingen en aansluiting op het rookkanaal) alvorens de bekleding aan te brengen.

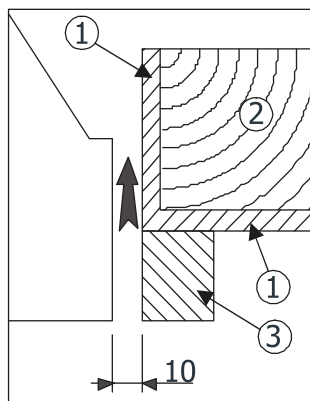
VOORALEER HANDELINGEN M.B.T. DE BEKLEDING VAN HET PRODUCT UIT TE VOEREN, DIENT HET HOOFDSTUK "WERKINGSTEST" GELEZEN TE WORDEN.

Het product en de delen van de bekleding moeten op elkaar vastgezet worden **ZONDER IN AANRAKING TE KOMEN MET DE STALEN STRUCTUUR** om te vermijden dat warmte naar het marmer en/of de steen overgebracht wordt en om de gewone thermische uitzetting mogelijk te maken; let op de afwerkingen in hout, zoals balken of planken.

Het is aanbevolen om de tegenkap in gipsplaat van het brandwerende type, met een dikte tussen 15 en 20 mm, tot stand te brengen met een zelfdragend frame met een verzinkt profiel, zodat deze niet op de componenten van de bekleding komt te rusten (houten balken of marmeren bovenbalken), die geen draagstructuur hebben en **om gemakkelijk te kunnen ingrijpen in geval van storingen en/of toekomstig onderhoud**. Voer de droge montage van de vuurplaat van de **bekleding uit en laat een opening van 1 cm** over tussen het inbouwelement en de vuurplaat, om de isolatie tot stand te brengen.

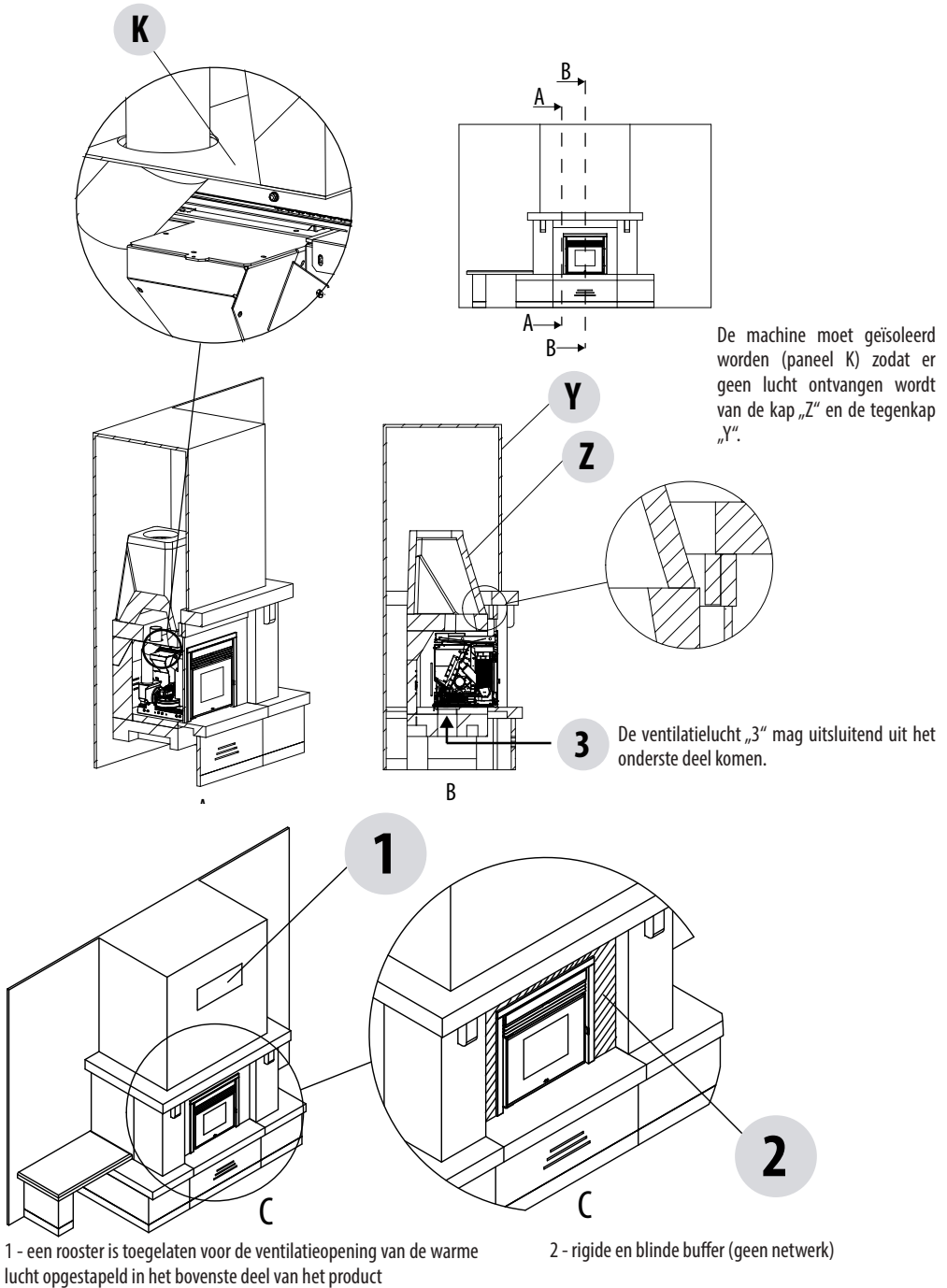
ISOLATIE HOUTEN BALK

Als u een houten balk wilt monteren, moet deze met een geschikte isolatie beschermd worden tegen de warme delen, om het risico van brand of beschadiging van de bekleding te voorkomen.



- 1 - AANGEBRACHTE OF AAN TE BRENGEN ISOLATIE
- 2 - HOUTEN BALK
- 3 - MARMER OF ANDER MATERIAAL

13-BEKLEDING





MCZ GROUP S.p.A.

Via La Croce n°8

33074 Vigonovo di Fontanafredda (PN) – ITALIË

Telefoon: 0434/599599 autom. doorschak.

Fax: 0434/599598

Internet: www.mcz.it

e-mail: mcz@mcz.it