

# KALFIRE **E** SERIES

FIREPLACES

## **INSTALLATIE- EN GEBRUIKSHANDLEIDING**

### **Kalfire elektrische haard E-serie**

Kalfire E-55"

Kalfire E-65"

*Februari 2024*

*Lees deze instructies volledig door voordat  
u de haard installeert of gebruikt.*



## **BELANGRIJK**

Lees deze instructies zorgvuldig door vóór de installatie. Het niet opvolgen ervan kan leiden tot ernstig letsel.

Te gebruiken met een 230~240V – 50Hz – 11Amp elektrische voeding. Dit apparaat moet geaard worden.

De uitlaat van de verwarming wordt heet tijdens gebruik. Dek de verwarmingsuitlaat of enig ander deel van het apparaat nooit af.

## **BEWAAR DEZE INSTRUCTIES**

## **GEGEVENS VAN DE HAARD**

**Haardmodel:**

**Gekocht bij:**

**Aankoopdatum:**

**Serienummer:**



# INHOUD

<b>INLEIDING</b>	<b>6</b>
1.1 Ontvangstinspectie haard	6
1.2 Ontvangstinspectie opties	6
<b>2 ALGEMENE VEILIGHEIDSVOORSCHRIFTEN</b>	<b>7</b>
2.1 Belangrijke instructies	7
2.2 Aanvullende Algemene Veiligheidsvoorschriften voor het verwarmingselement: Atmos Heating	7
2.3 Afvoer	8
2.4 Garantievoorwaarden	8
<b>3 LEVERINGSOMVANG</b>	<b>9</b>
3.1 Verpakking	9
3.2 Onderdelen	9
<b>4 INSTALLATIE VAN DE HAARD</b>	<b>10</b>
4.1 Algemene bouwvoorschriften	10
4.2 Vrijstaande opstelling	10
4.3 Installatie van de haard met Media Wall	12
4.4 Installatie van de haard met Design Frame	15
4.5 Vereisten bij inbouw op-maat	19
<b>5 E-SERIES BEDIENING</b>	<b>20</b>
5.1 Hoofdschakelaar Aan/Uit	20
5.2 Afstandsbediening	20
5.3 Kalfire Connected App	21
<b>6 ONDERHOUD</b>	<b>22</b>
6.1 Schoonmaken van de haard	22
6.2 Batterij vervangen	22
<b>7 OPLOSSINGSBOOM</b>	<b>23</b>
7.1 De haard start niet.	23
7.2 De afstandsbediening reageert niet:	24
7.3 De verlichting in de houtstammen werkt niet:	24
<b>8 TECHNISCHE GEGEVENS</b>	<b>25</b>
8.1 Specificaties	25
8.2 Serienummer	25
8.3 Gewicht	25
8.4 Wire Diagram	26
8.5 Maatschetsen	27

## INLEIDING

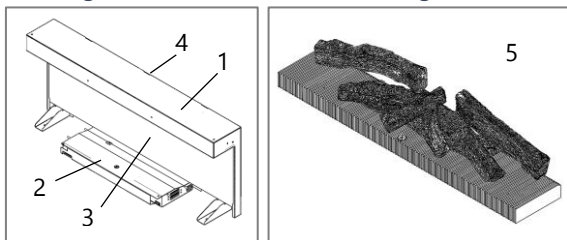
Kalfire staat voor innovatie en kwaliteit. Daarom werken we continu aan de verdere ontwikkeling van onze producten. Wij behouden ons het recht voor om wijzigingen aan te brengen in de vorm, technologie en het ontwerp van de producten die wij verkopen. Er kunnen geen aanspraken worden gemaakt op basis van informatie en cijfers uit deze handleiding.

Deze handleiding is beschermd door auteursrecht. Alle rechten zijn voorbehouden, met name het recht om te kopiëren, vertalen en verwerken.

### 1.1 Ontvangstinspectie haard

Bij ontvangst, controleer het volgende:

1. Voer een visuele inspectie uit van de externe verpakking op eventuele tekenen van schade tijdens het transport.
2. Inspecteer de items fysiek op zichtbare gebreken, schade of onregelmatigheden.
3. Controleer na het volgen van de uitpak-instructies (die zich in de verpakking bevindt) of u de volgende onderdelen heeft ontvangen:



- Haardmodule bestaande uit:
  - Metalen frame (1)
  - Elektronica box (E-box) (2)
  - Maskeerscherm (3)
  - Achterscherm (4)
- Design bodem met geïntegreerde houtstammenset (haardbodem) (5)
- Accessoire doos met:
  - Muurverankeringskit met beugels, bevestigingsmaterialen en muurpluggen
  - Boormal
  - Stroomkabel 2 meter (VK / EU / CH)
  - Afstandsbediening
  - Antistatische microvezeldoek
  - Installatie- en gebruikshandleiding

### 1.2 Ontvangstinspectie opties

Indien gekozen is voor een Design Frame of Media wall; doorloop de volgende stappen:

1. Voer een visuele inspectie uit van de externe verpakking op eventuele tekenen van schade tijdens het transport.
2. Inspecteer de items fysiek op, schade of onregelmatigheden.
3. Controleer of u de volgende onderdelen heeft ontvangen:
  - Optie Design frame:
    - Design frame
    - Montageset
    - Boormal
    - optioneel met LED-strip optie
  - Optie Media Wall:
    - Media Wall frame
    - Montageset
    - Boormal

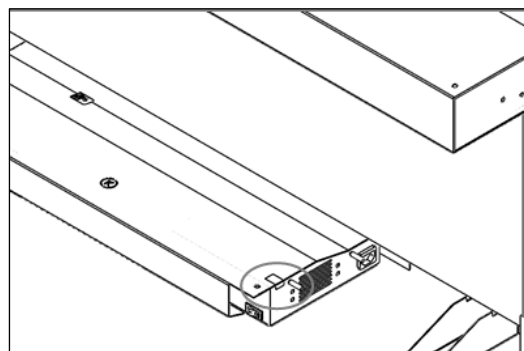
## 2 ALGEMENE VEILIGHEIDSVOORSCHRIFTEN

### 2.1 Belangrijke instructies

Bij het gebruik van elektrische apparaten moeten altijd de nodige voorzorgsmaatregelen worden genomen om het risico op brand, elektrische schokken en persoonlijk letsel te verkleinen of te voorkomen:

- Lees alle instructies voordat u deze haard installeert of gebruikt.
- Volg de installatiestappen zoals beschreven in deze handleiding.
- De haard bevat geen onderdelen die door de gebruiker onderhouden kunnen worden, behalve het reinigen van het maskerscherm en de Design bodem met houtstammen.
- Als de haard beschadigd is, neem dan eerst contact op met het bedrijf waar de haard is gekocht.
- Gebruik deze haard niet buiten.
- Zorg ervoor dat het oppervlak waarop het product wordt geplaatst het gewicht van het product kan dragen. Voor een overzicht van het gewicht, raadpleeg de tabel in paragraaf 8.3. Kalfire is niet verantwoordelijk voor schade of letsel als gevolg van het gebruik van ongeschikte materialen of installatie.
- Verbrand geen hout of andere materialen in of op dit apparaat.
- Als de haard is ingeschakeld, moet de omgevingstemperatuur van de ruimte waarin de haard is geplaatst tussen de 5 en 30 graden Celsius zijn.
- De omgevingstemperatuur tijdens opslag en transport moet tussen de -20 en 60 graden Celsius zijn.
- Gebruik de haard niet in de directe nabijheid van een bad, douche of zwembad. De relatieve luchtvochtigheid moet <85% zijn.
- Als er een storing optreedt, zet dan de hoofdschakelaar aan de voorkant van het product op 0 (UIT).
- Plaats de haard op een glad en stabiel oppervlak. Zacht materiaal wordt sterk afgeraden.
- Om oververhitting van de haard te voorkomen, mag het verwarmingselement en de lucht in- en uitlaat niet worden bedekt.
- Plaats geen materiaal voor of tegen de haard en belemmer vooral de luchtcirculatie rond de haard niet. Wanneer materialen oververhit raken, bestaat er brandgevaar.
- Open nooit de E-box van de haard om beschadiging van elektrische onderdelen en het

risico op elektrische schokken te voorkomen. Er is een kwaliteitscontrolezegel voor kalibratie aangebracht; het verbreken van dit zegel maakt de kalibratie van het product ongeldig.

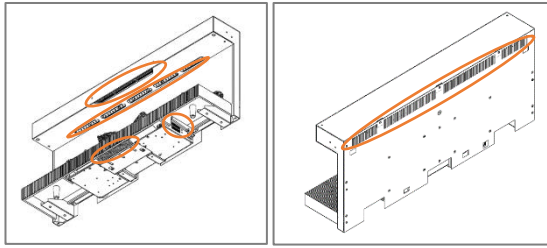


- De haard mag bediend worden door kinderen van acht jaar en ouder en door personen met verminderde fysieke, zintuiglijke of mentale vermogens, mits zij hebben aangetoond de instructies met betrekking tot het veilige gebruik en de gevaren van de haard te begrijpen.
- Kinderen mogen niet met de haard spelen.
- Kinderen mogen niet betrokken zijn bij onderhoudstaken aan de haard zonder toezicht van ouders.
- Als de stroomkabel beschadigd raakt, moet deze worden vervangen om gevaar te vermijden. Neem contact op met het bedrijf waar de haard is gekocht.

### 2.2 Aanvullende Algemene Veiligheidsvoorschriften voor het verwarmingselement: Atmos Heating

- De haard heeft geen automatische temperatuurregelaar. Als de haard in een kleine ruimte is geïnstalleerd, moet elke aanwezige persoon de kamer zelfstandig kunnen verlaten. Iemand die dat niet kan, moet continu worden begeleid.
- Temperaturen rondom de warmte-uitlaat in de open haard kunnen oplopen tot 120°C. Daarom mag dit gebied nooit bedekt worden.
- Temperaturen rondom het plaatstalen frame kunnen 80°C bereiken. Materialen die in dit gebied worden gebruikt, moeten geschikt zijn voor deze temperaturen.
- Sommige delen van de haard kunnen zeer heet worden en potentieel brandwonden veroorzaken. Houd altijd toezicht op kinderen en kwetsbare personen rondom de haard.
- Meubels, gordijnen en andere brandbare materialen moeten op minstens 1 meter afstand van de haard worden geplaatst.

- Plaats geen vreemde voorwerpen in ventilatie- of uitlaatopeningen, dit kan elektrische schokken of brand veroorzaken of het verwarmingselement beschadigen.

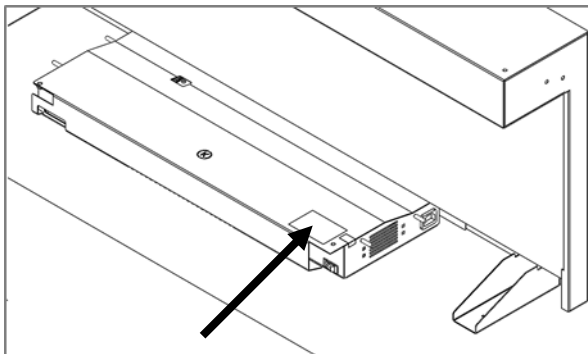


- Om een mogelijke brand te voorkomen, blokkeer luchtinlaten of uitlaten op geen enkele manier.
- Wanneer het verwarmingselement voor het eerst wordt ingeschakeld, kan het product een geur afgeven. Deze geur zal vanzelf verdwijnen
- Een verwarmingselement heeft hete of vonkende delen aan de binnenkant. Gebruik dit element niet in gebieden waar benzine, verf of brandbare dampen of vloeistoffen worden gebruikt of opgeslagen.
- Gebruik Atmos Heating alleen zoals beschreven in deze handleiding. Elk ander gebruik dat niet door de fabrikant wordt aanbevolen, kan brand, elektrische schokken of letsel aan personen veroorzaken.



#### **BELANGRIJK!**

- Bewaar deze voorschriften.
- Noteer vóór installatie de gegevens en het serienummer van de haard op pagina 3 van dit boekje en/of op de faktuur van de haard. Het serienummer van de haard is te vinden aan de binnenkant van de haard aan de rechterkant, onder de Design bodemplaat. Bij eventuele service-aanvragen zal naar dit nummer gevraagd worden.



### **2.3 Afvoer**



Dit apparaat wordt geclassificeerd als een elektrisch en elektronisch apparaat. Als zodanig mag het niet bij het huishoudelijk afval worden weggegooid. Aan het einde van zijn bruikbare levensduur dient u dit product naar een geschikt recyclingcentrum of inzamelpunt te brengen. U kunt uw dichtstbijzijnde inzamelpunt voor recycling vinden door contact op te nemen met de afvalbeheerdienst van uw gemeente.

### **2.4 Garantievoorwaarden**

Kalfire staat voor vakmanschap. De Kalfire E-series is volledig ontworpen en ontwikkeld in Nederland. We staan achter de kwaliteit van onze producten en daarom bieden we op de Kalfire E-series een garantieperiode van twee jaar vanaf de factuurdatum.



### 3 LEVERINGSOMVANG

#### 3.1 Verpakking

Open de verpakking en haal de verschillende onderdelen er één voor één uit volgens de apart bijgeleverde uitpak-instructies. Deze instructies vindt u bovenop het product nadat u het kartonnen deksel van de verpakking hebt verwijderd. Het wordt altijd aanbevolen om de inhoud van de doos op tapijt of karton te plaatsen om schade aan vloeren of de haard te voorkomen.

Vanwege het gewicht van de inhoud wordt het ten zeerste aanbevolen om de inhoud met twee personen te plaatsen en op te tillen.

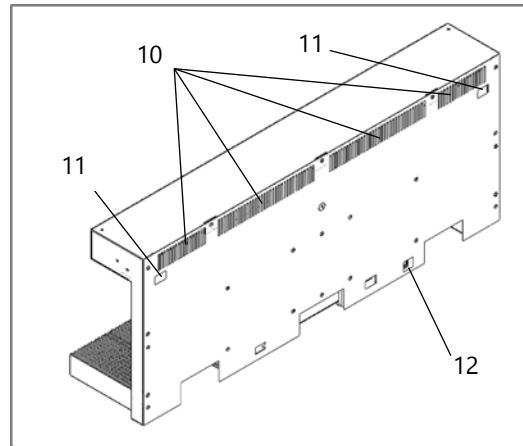
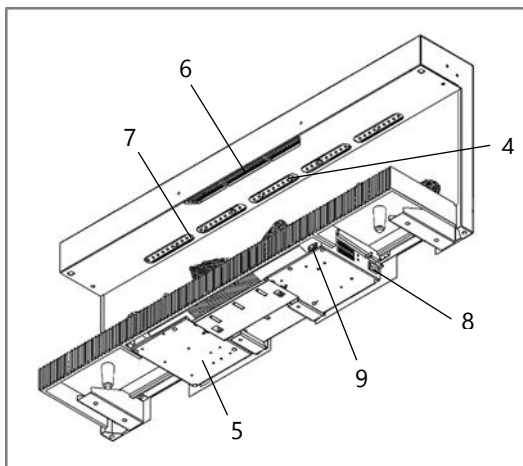
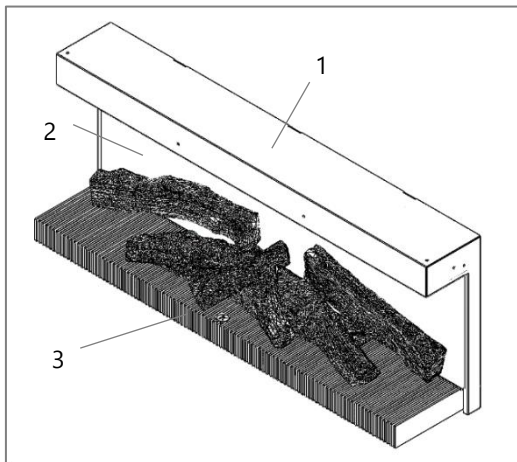
De Design Frame en Media Wall worden geleverd in een aparte verpakking.



#### **BELANGRIJK!**

Het wordt aanbevolen om de verpakking te bewaren gedurende de garantieperiode voor het geval een retourzending nodig is.

#### 3.2 Onderdelen



1. Haard frame
2. Maskeerscherm
3. Design bodem met geïntegreerde houtstammen
4. LED-strip
5. Electronica box (E-box)
6. Luchtuitlaat van de verwarming (Atmos Heating)
7. Luchtinlaat van de verwarming (Atmos Heating)
8. Stroomaansluiting
9. Stroomschakelaar (AAN/UIT)
10. Ventilatie-roosters
11. Muurverankeringsgleuven
12. Aansluiting LAN-kabel / netwerkkabel / Ethernetpoort

## 4 INSTALLATIE VAN DE HAARD

### 4.1 Algemene bouwvoorschriften



#### **BELANGRIJK!**

- Plaats geen gewicht op het frame van de haard.
- Plaats niets op de Design Bodemplaten met houtblokken.
- Gebruik geen tie-wraps om kabels tijdens de installatie (opnieuw) vast te maken.
- Om schade te voorkomen, bedek de open ruimtes of luchtopeningen aan de achterkant of de zijkanten van de E-box niet. Als materialen oververhit raken, bestaat er brandgevaar.
- Als de haard direct op de vloer geplaatst wordt, dient de vloer uit niet-brandbaar materiaal te bestaan.
- Om schade te voorkomen, hang geen gordijnen of andere zachte materialen en stoffen direct rond de haard. Als materialen oververhit raken, bestaat er brandgevaar.

In de volgende paragrafen wordt de installatie van de verschillende opties achtereenvolgens beschreven:

- Vrijstaande opstelling (paragraaf 4.2)
- Installatie met Media Wall (paragraaf 4.3)
- Installatie met Design Frame (paragraaf 4.4),
- Op maat gemaakt ontwerp (paragraaf 4.5).

Ga naar de paragraaf die op uw situatie van toepassing is.

### 4.2 Vrijstaande opstelling



#### **BELANGRIJK!**

- Zorg ervoor dat het oppervlak waarop de haard wordt geïnstalleerd waterpas is.
- Zorg ervoor dat de Design bodem met houtstammen is verwijderd voordat u begint met de installatie.
- Plaats de haard op de uiteindelijke positie voordat u doorgaat met het afwerken van de haardopstelling.
- Het wordt ten zeerste aanbevolen om het met de meegeleverde muurankers aan de muur te bevestigen voor extra stabiliteit en veiligheid.
- Zorg ervoor dat het oppervlak waarop het product wordt geplaatst het gewicht van het product kan dragen. Voor een overzicht van het gewicht, raadpleeg de tabel in paragraaf 8.3
- Als de haard direct op de vloer geplaatst wordt, dient de vloer uit niet-brandbaar materiaal te bestaan.

- Kalfire is niet verantwoordelijk voor schade of letsel als gevolg van het gebruik van ongeschikte materialen of installatie.



#### **BELANGRIJK!**

- Plaats de haard tijdens montage op een stuk karton of een kleed om de vloer te beschermen tegen beschadigingen door metalen onderdelen.
- Vanwege het gewicht van de haard wordt het ten zeerste aanbevolen om de haard met twee personen te (ver)plaatsen en op te tillen.
- De onderkant van de haard moet te allen tijde worden ondersteund.



#### **WAARSCHUWING!**

De meegeleverde muurankerbeugels zijn niet geschikt voor het ophangen van de haard aan de muur. Ze zijn enkel bedoeld voor het verankeren van de haard tegen de achterwand en het bieden van extra veiligheid tegen omvallen.

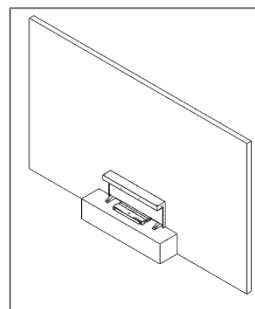
#### **Benodigde gereedschappen:**

- Hamer
- Schilderstape
- Waterpas
- Boormachine
- Schroevendraaier of schroevendraaier bit (PZ2)
- Boren maat 6mm / ¼ inch
- E-series muurankers met sjabloon, schroeven en pluggen



#### **BELANGRIJK!**

- Om de definitieve positie te bepalen, plaats de haard op een vlakke en waterpas ondergrond die groot genoeg is om de gehele bodem van het product te ondersteunen. Deze ondergrond dient bij voorkeur loodrecht te staan op een muur of andere vlakke oppervlakte ter ondersteuning van de achterkant van de haard.



- Zorg ervoor dat de haard verbonden kan worden met het stroomnet om de installatie te kunnen voltooien.
- Zorg ervoor dat de haard verbonden kan worden met een LAN-kabel indien u de haard op deze

manier met het internet wilt of moet verbinden. Een LAN-kabel wordt niet meegeleverd.

#### 4.2.1 Het vastzetten van de haard aan de muur

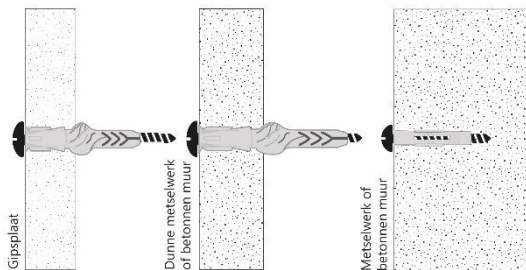
1. Gebruik het meegeleverde boorsjabloon om de gaten voor de muurankers uit te zetten. Lijn de onderkant van het sjabloon uit met het oppervlak waarop de haard wordt geplaatst en hang het aan de muur met tape.



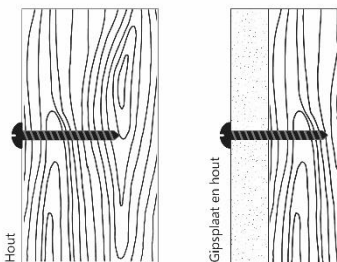
#### WAARSCHUWING!

- De meegeleverde muurankerbeugels zijn niet geschikt voor het ophangen van de haard aan de muur. Ze zijn enkel bedoeld voor het verankeren van de haard tegen de achterwand en het bieden van extra veiligheid tegen omvallen.
  - De onderkant van de haard moet te allen tijde ondersteund worden.
2. Nadat de markeringen zijn aangebracht, schroef de muurankers tegen de muur, rekening houdend met de standaard installatie-voorwaarden voor elk muurtype. Zie onderstaande afbeeldingen.

A



B



#### BELANGRIJK!

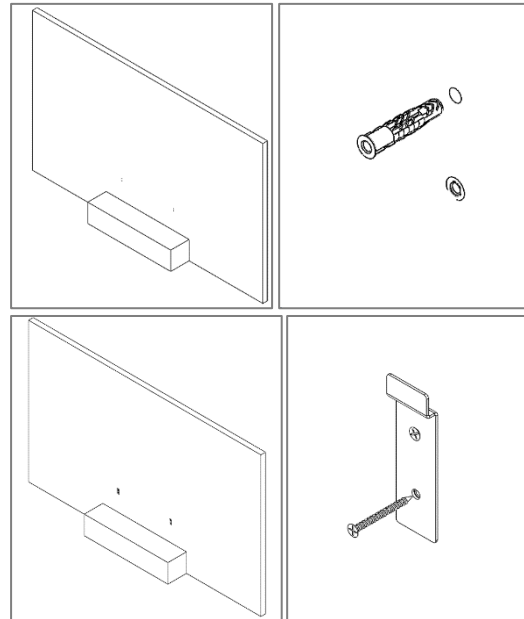
Als u niet zeker bent over uw muurtype, vraag dan een expert of uw lokale doe-het-zelfzaak om hulp.

#### A. Gipsplaat, metselwerk of betonnen muur

Gebruik de meegeleverde UX6 plug en 4x45mm kruiskop verzonken schroef pozidriv.

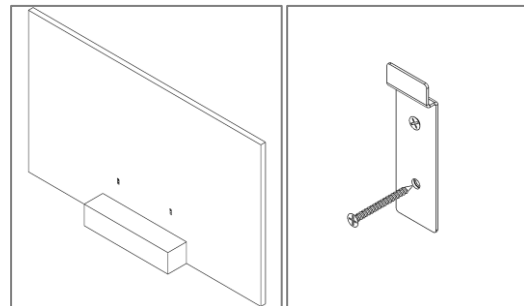
3. Boor 4x gaten van 6mm en plaats de pluggen. Gebruik de meegeleverde schroeven om de

muurankers aan de muur te bevestigen. Zorg ervoor dat deze waterpas zijn.



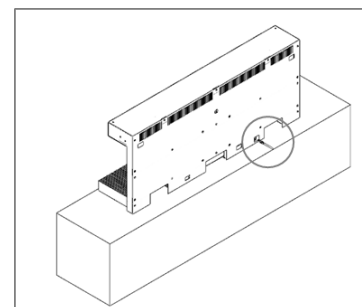
#### B. Gipsplaat met houten frame of houten wand

3. Schroef de 4x45mm schroeven direct in het hout of het houten frame.



#### LET OP!

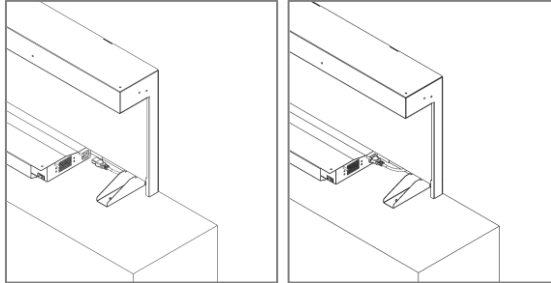
Als een LAN-kabel/netwerkkabel (niet meegeleverd) gewenst is, plaats de haard op het meubel waar de haard op komt te staan en sluit deze aan de achterkant van het product aan voordat u het product aan de muurankers hangt.



4. Til de haard over de muurankers. Het product is nu op zijn plaats bevestigd.

#### 4.2.2 Installatie van de haard

- Sluit de haard aan op het stroomnetwerk. Steek de stroomkabel eerst in de stroomaansluiting aan de rechterkant van de haard en steek dan de stekker in het stopcontact.



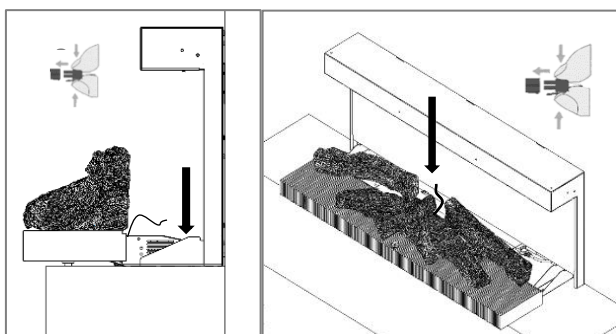
#### **BELANGRIJK!**

Deze haard moet worden aangesloten op een 230~240V, 50Hz, 11Amp elektrische voeding met de meegeleverde stroomkabel. Dit apparaat moet geaard zijn.

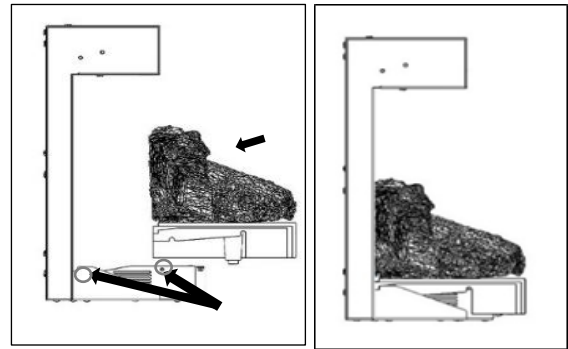
#### **BELANGRIJK!**

De Design bodemplaat met geïntegreerde houtstammen is gemaakt van kwetsbaar, breekbaar materiaal. Ga daarom uiterst voorzichtig te werk bij het installeren ervan.

- Plaats de Design bodemplaat met geïntegreerde houtstammen vóór het haardframe. Gebruik de E-box als steun.
- Verbind vervolgens de connector van de Design bodemplaat met de E-box. Deze connector zorgt voor een gloedeffect (verlichting) in de stammen.



- Til de bodemplaat over de E-box met behulp van de geleidingsnokken en plaats de Design bodemplaat op de beugels aan de achterkant om deze op zijn plaats te bevestigen.



De haard is nu klaar voor gebruik. Ga verder met hoofdstuk 5.

#### 4.3 Installatie van de haard met Media Wall

#### **BELANGRIJK!**

- Zorg ervoor dat het oppervlak waarop de haard wordt geïnstalleerd waterpas is.
- Zorg ervoor dat de Design bodemplaat met geïntegreerde houtstammen verwijderd is voordat u begint met de installatie.
- Plaats de haard op zijn definitieve positie voordat u verder gaat met de afwerking van de haard.
- Het wordt sterk aanbevolen de haard met de meegeleverde muurankers aan de muur te verankeren voor extra stabiliteit en veiligheid.
- Zorg ervoor dat het oppervlak waarop het product wordt geplaatst het gewicht van het product kan dragen. Voor een overzicht van het gewicht, raadpleeg de tabel in paragraaf 8.3
- Als de haard direct op de vloer geplaatst wordt, dient de vloer uit niet-brandbaar materiaal te bestaan.
- Kalfire is niet verantwoordelijk voor schade of letsel als gevolg van het gebruik van ongeschikte materialen of installatie.

#### **BELANGRIJK!**

- Plaats de haard tijdens montage op een stuk karton of een kleed om de vloer te beschermen tegen beschadigingen door metalen onderdelen.
- Vanwege het gewicht van de haard wordt het ten zeerste aanbevolen om de haard met twee
- De onderkant van de haard moet te allen tijde worden ondersteund.

#### **WAARSCHUWING!**

De meegeleverde muurankerbeugels zijn niet geschikt voor het ophangen van de haard aan de muur. Ze zijn enkel bedoeld voor het verankeren van de haard tegen

de achterwand en het bieden van extra veiligheid tegen omvallen.

### Benodigde gereedschappen:

- Hamer
- Schilderstape
- Waterpas
- Boormachine
- Schroevendraaier of schroevendraaier bit (PZ2)
- Steeksleutel 10mm / 3/8 inch
- Boortjes maat 6mm / ¼ inch en maat 8mm of 5/16 inch
- E-Series Muurankers met bijgeleverde sjabloon, schroeven en pluggen
- Media Wand met bijgeleverde sjabloon, schroeven en pluggen



### BELANGRIJK!

- Om de definitieve positie te bepalen, plaats de haard op een vlakke en waterpas ondergrond die groot genoeg is om de gehele bodem van het product te ondersteunen. Deze ondergrond dient bij voorkeur loodrecht te staan op een muur of andere vlakke oppervlakte ter ondersteuning van de achterkant van de haard.
- De onderkant van de haard moet te allen tijde ondersteund worden.
- Zorg ervoor dat de haard verbonden kan worden met het stroomnet om de installatie te kunnen voltooien.
- Zorg ervoor dat de haard verbonden kan worden met een LAN-kabel/netwerkkabel indien u de haard op deze manier met het internet wilt of moet verbinden. Een LAN-kabel wordt niet meegeleverd.

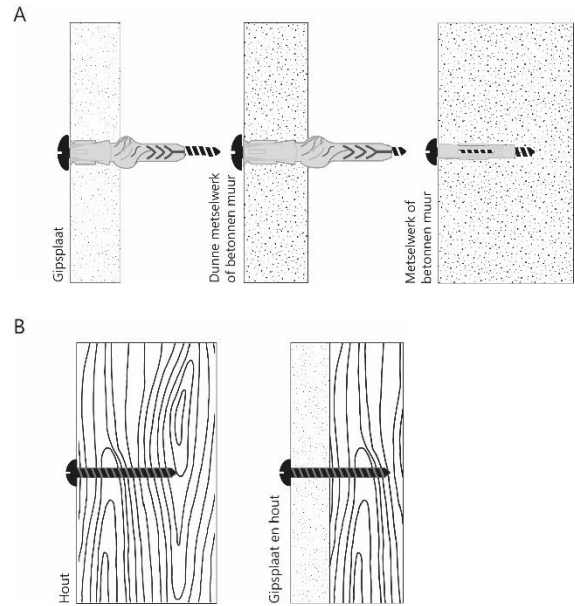


### BELANGRIJK!

Let op dat de Design bodemplaat met geïntegreerde stammenset verwijderd moet zijn voordat wordt begonnen met het plaatsen van de haard.

#### 4.3.1 Het vastzetten van de haard aan de muur

1. Gebruik het meegeleverde boorsjabloon om de gaten voor de muurankers uit te zetten. Lijn de onderkant van de sjabloon uit met het oppervlak waarop de haard wordt geplaatst en hang het aan de muur met tape.
2. Nadat de markeringen zijn aangebracht, schroef de muurankers tegen de muur, rekening houdend met de standaard installatievoorschriften voor elk muurtype. Zie onderstaande afbeeldingen.



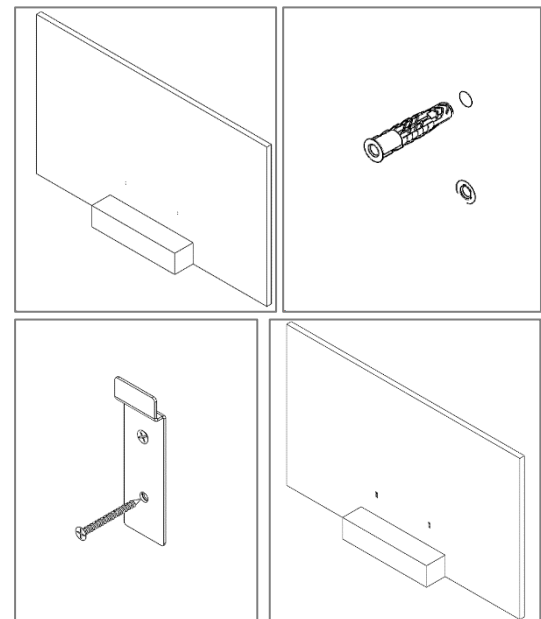
### BELANGRIJK!

Als u niet zeker bent over uw muurtype, vraag dan een expert of uw lokale doe-het-zelfzaak om hulp.

#### A. Gipsplaat, metselwerk of betonnen muur

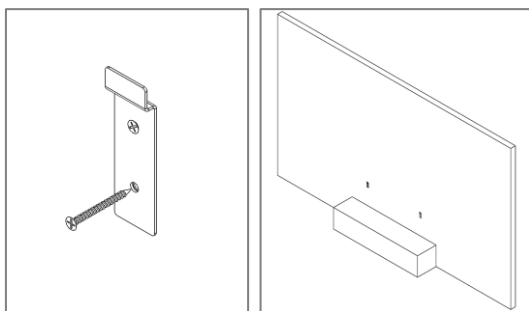
Gebruik de meegeleverde UX6 plug en 4x45mm kruiskop verzonken schroef pozidriv.

3. Boor 4x gaten van 6mm en plaats de pluggen. Gebruik de meegeleverde schroeven om de muuranker aan de muur te bevestigen. Zorg ervoor dat deze waterpas zijn.



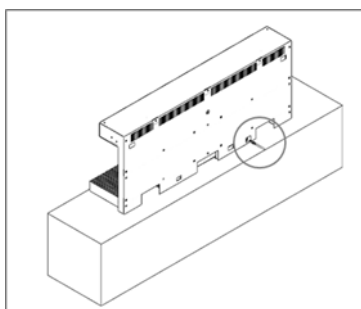
#### B. Gipsplaat met houten frame of houten wand

3. Schroef de 4x45mm schroeven direct in de houten wand.



### LET OP!

Als een LAN-kabel/netwerkkabel (niet meegeleverd) gewenst is, til het apparaat op het oppervlak en sluit deze aan de achterkant van het product aan voordat u het product op de muurankers hangt.



4. Til de haard over de muurankers. Het product is nu op zijn plaats bevestigd.



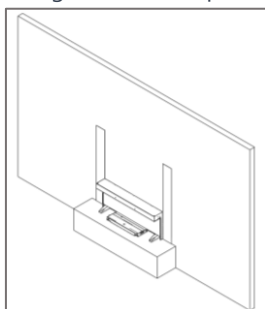
### BELANGRIJK!

Zorg dat de stroomaansluiting bereikbaar blijft om de installatie te kunnen voltooien.

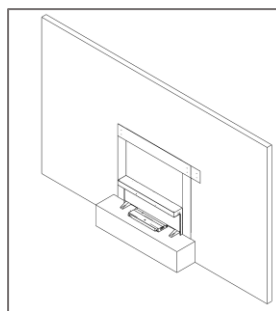
#### 4.3.2 Plaatsen van de Media Wall

Gebruik de meegeleverde boormal om de positie van de Media Wall uit te zetten.

1. Plaats eerst de zijkanen van de boormal en lijn deze (waterpas) uit met de zijkanen van het reeds geïnstalleerde product.



2. Breng vervolgens het bovenste deel aan en lijn het uit op de juiste hoogte voor uw model zoals aangegeven op de boormal.

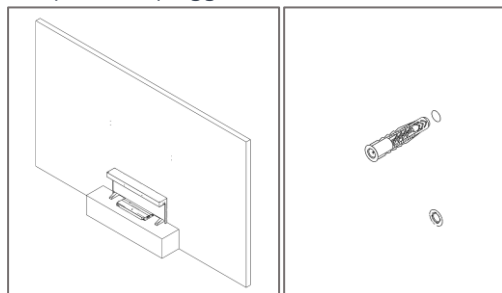


3. Markeer nu de gaten voor de beugels van de Media Wall.
4. Als u de gaten heeft gemarkeerd, bevestig dan de meegeleverde muurbeugels om de Media Wall te plaatsen. Zie standaard installatievoorschriften voor elk muurtype, afbeelding A en B paragraaf 4.3.1.

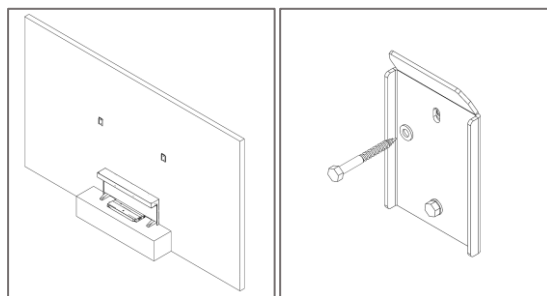
#### A. Gipsplaat, metselwerk of betonnen muur

Gebruik de bijgeleverde UX8 plug en 4x DIN 571 6 X 60 zeskant houtschroef met M6 DIN 125-1A vlakke ring.

5. Boor een gat met boormaat 8mm of 5/16 inch en plaats de pluggen.



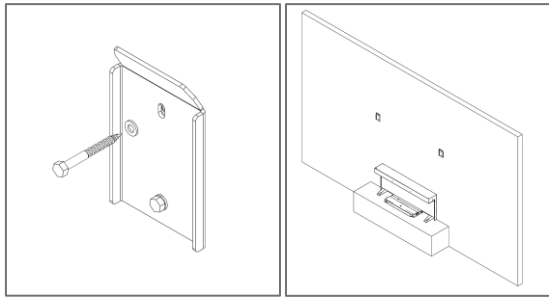
Gebruik 4x DIN 571 6 X 60 zeskant houtschroeven om de beugels aan de muur te bevestigen.



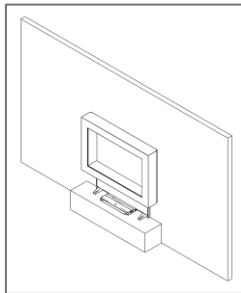
#### B. Gipsplaat met houten frame of houten wand

Gebruik 4x DIN 571 6 X 60 zeskant houtschroef.

5. Boor in het houten frame of de houten wand. Gebruik schroef DIN 571 6x60 om de beugels rechtstreeks aan de muur te bevestigen.



6. Til de Media Wall op en plaats deze bovenop de geïnstalleerde beugels. De Media Wall hangt nu op zijn plaats.



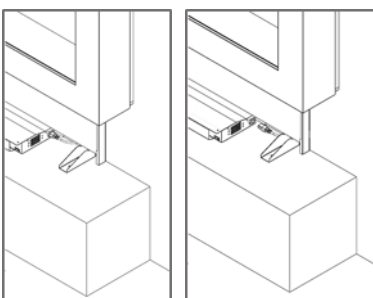
#### 4.3.3 Installatie van de haard



##### **BELANGRIJK!**

Deze haard moet worden aangesloten op een 230~240V, 50Hz, 11Amp elektrische voeding met het meegeleverde netsnoer. Dit apparaat moet geaard zijn.

1. Sluit de haard aan op het stroomnetwerk. Steek de stroomkabel in de stroomaansluiting aan de rechterkant van het product. Steek vervolgens de stekker in het stopcontact.

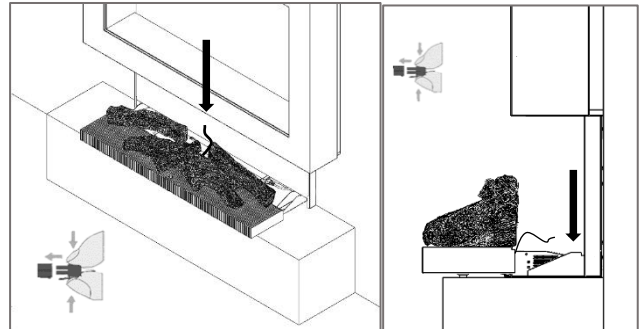


##### **BELANGRIJK!**

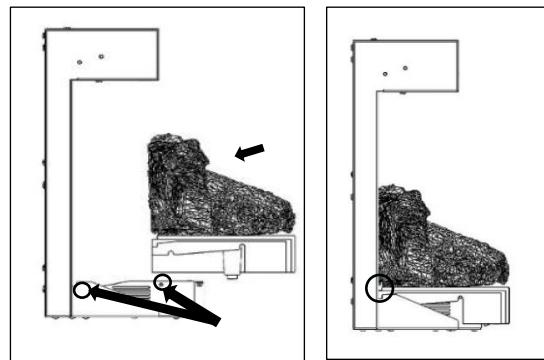
De Design bodemplaat met geïntegreerde houtstammen is gemaakt van kwetsbaar, breekbaar materiaal. Ga daarom uiterst voorzichtig te werk bij het installeren ervan.

2. Plaats de Design bodemplaat met geïntegreerde houtstammen vóór het haard frame. Gebruik de E-box als steun.

3. Verbind vervolgens de connector van de Design bodemplaat met de E-box. Deze connector zorgt voor een gloedeffect (verlichting) in de stammen.



4. Til de Design bodemplaat over de E-box met behulp van de geleidingsnokken en plaats de Design bodemplaat op de beugels aan de achterkant om deze op zijn plaats te bevestigen.



De haard is nu klaar voor gebruik. Ga verder met hoofdstuk 5.

#### 4.4 Installatie van de haard met Design Frame



##### **BELANGRIJK!**

- Zorg ervoor dat de Design bodem met geïntegreerde houtstammenset verwijderd is voordat de installatie begint.
- Plaats de haard tijdens montage op een stuk karton of een kleed om de vloer te beschermen tegen beschadigingen door metalen onderdelen.
- Vanwege het gewicht van de haard wordt het ten zeerste aanbevolen om de haard met twee personen te (ver)plaatsen en op te tillen.
- Zorg ervoor dat het oppervlak waarop het product wordt geplaatst het gewicht van het product kan dragen. Voor een overzicht van het gewicht, raadpleeg de tabel in paragraaf 8.3.

### Benodigde gereedschappen:

- Hamer
- Schilderstape
- Waterpas
- Boormachine
- Dopsleutel 10mm / 3/8 inch
- Boren maat 8mm of 5/16 inch
- Design Frame met bijgeleverd sjabloon, muurbeugels, schroeven en pluggen.



### BELANGRIJK!

De standaard met de haard meegeleverde muurankerset wordt niet gebruikt voor toepassing met Design Frame. Bewaar de set voor het geval in de toekomst een andere opstelling gewenst is.

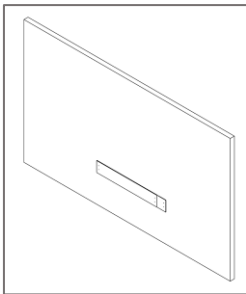


### BELANGRIJK!

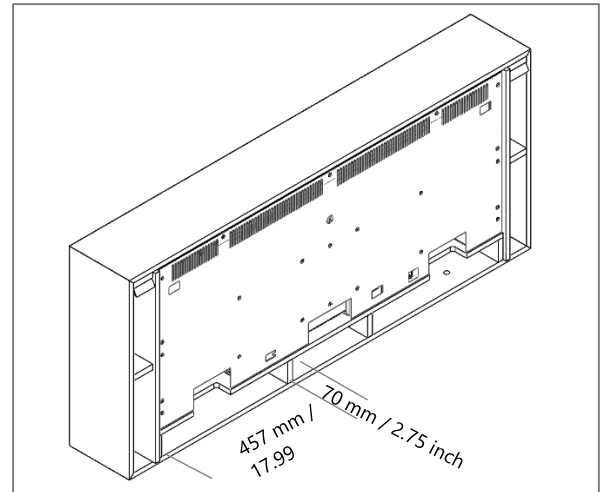
- Bepaal met behulp van de boormal de definitieve positie van het Design Frame.
- Zorg ervoor dat er toegang tot stroom is om de installatie te voltooien.
- Zorg ervoor dat de haard verbonden kan worden met een LAN-kabel/netwerkkabel indien u de haard op deze manier met het internet wilt of moet verbinden. Een LAN-kabel wordt niet meegeleverd.

#### 4.4.1 Installatie van het Design frame en de haard

1. Gebruik de meegeleverde boormal om de gaten voor de muurbeugels uit te zetten.

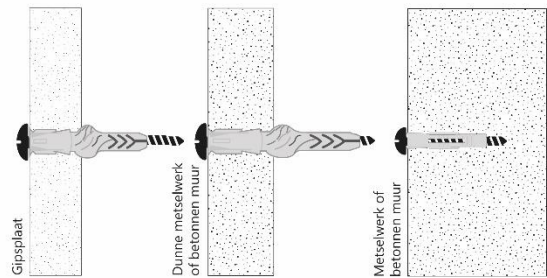


2. (Optioneel) Als een verborgen wandcontactdoos gewenst is, kan de volgende ruimte van het Design Frame hiervoor gebruikt worden.

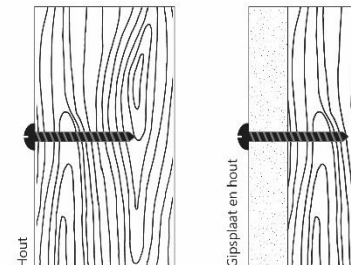


3. Bevestig de muurankersbeugels rekening houdend met de standaard installatievoorschriften voor elk type muur.

A



B



### BELANGRIJK!

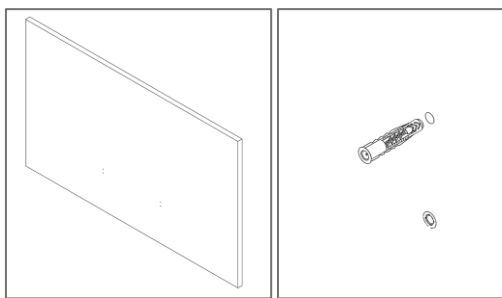
Als u niet zeker bent over uw muurtype, vraag dan een expert of uw lokale doe-het-zelfzaak om hulp.

#### A. Gipsplaat, metselwerk of betonnen muur

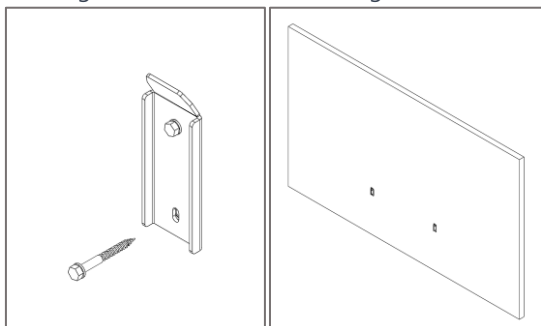
Gebruik de bijgeleverde UX8 plug en 4x DIN 571 6 X 60 zeskant houtschroef met M6 DIN 125-1A vlakke ring.

4. Boor een gat met een boormaat van 8mm of 5/16 inch en plaats de pluggen.





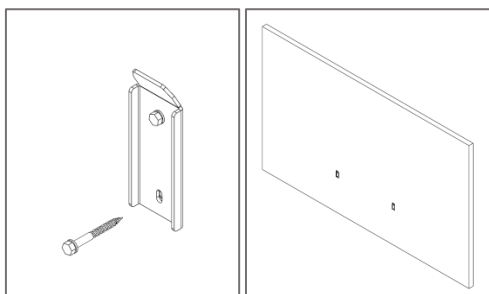
Gebruik 4x DIN 571 6 X 60 zeskant houtschroeven om de beugels aan de muur te bevestigen.



#### B. Gipsplaat met houten frame of houten wand

Gebruik 4x DIN 571 6 X 60 ZESKANT HOUTSCHROEF

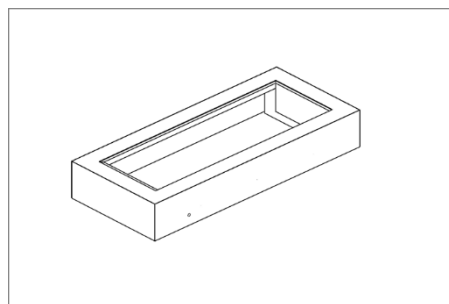
- Boor deze in het houten frame of de houten wand om de beugels op hun plaats te bevestigen.



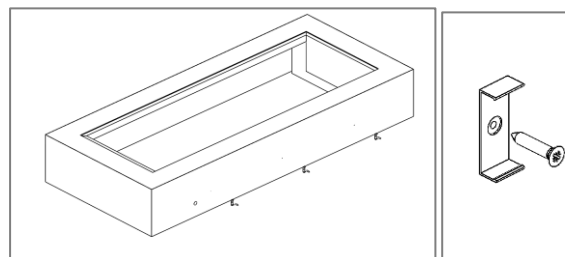
#### 4.4.2 Monteren van de LED-strip op het Design frame (optie)

Indien u niet heeft gekozen voor de optie LED-strip bij het Design frame, ga dan verder met stap 4. Wanneer voor een LED-strip is gekozen, moet deze op het Design frame worden gemonteerd voordat met de installatie kan worden verdergegaan.

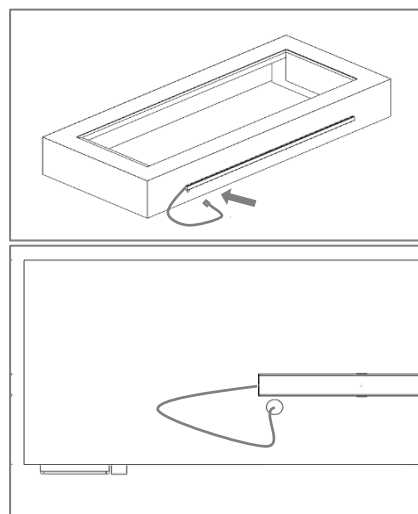
- Plaats het Design frame met de achterkant plat op karton of een tapijt.



- Monteer de meegeleverde klemmen met de meegeleverde schroeven aan de onderkant van het Design frame op de gemarkeerde punten. Schroef ze vast met een schroevendraaier.

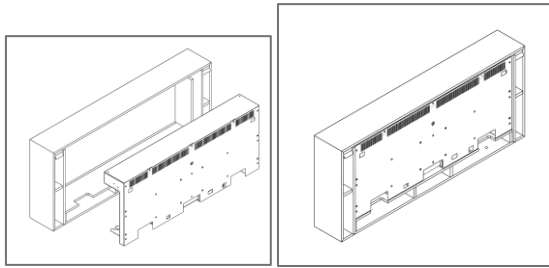


- Neem vervolgens het geassembleerde LED-profiel en klik dit in de gemonteerde klemmen. Plaats het gecentreerd op het product en duw de kabel van de LED-strip door het gat aan de onderkant.

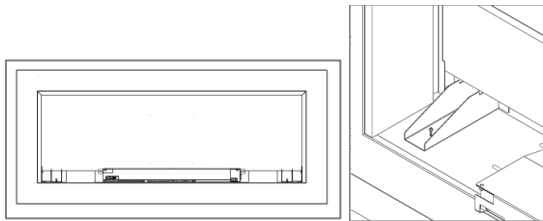


#### 4.4.3 Vervolg - Installatie van het Design frame en de haard

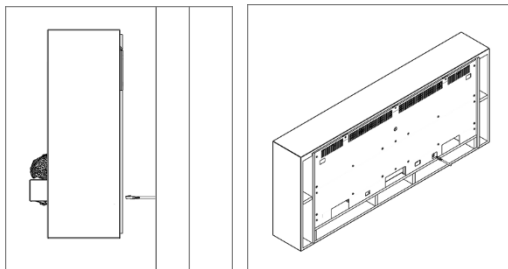
- Plaats de haard (zonder Design bodem met geïntegreerde stammenset) in het Design Frame. Zorg ervoor dat de Design frame op een stabiele ondergrond staat.



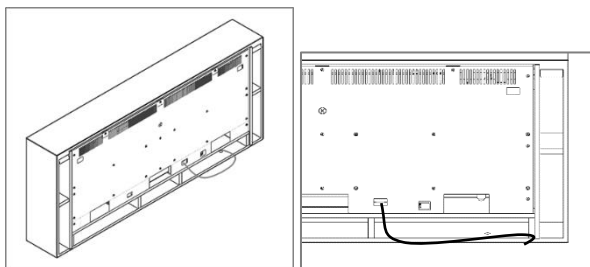
6. Gebruik de 2x 3,5x16mm kruiskop verzonken schroeven met pozidriv en schroef ze in de poten om de haard aan het frame te bevestigen.



7. (Optioneel) Als een LAN-kabel gewenst is, steek dan de LAN-/netwerkkabel (niet meegeleverd) aan de achterkant van de haard in voordat u de haard aan de muurbeugels hangt.



8. (Optioneel) Indien de LED-optie is gekozen, sluit de LED-kabelstekker aan op de open haard.  
 9. (Optioneel) Indien het stopcontact en de LAN-aansluiting achter het Design Frame zijn geplaatst: steek de betreffende stekkers in.

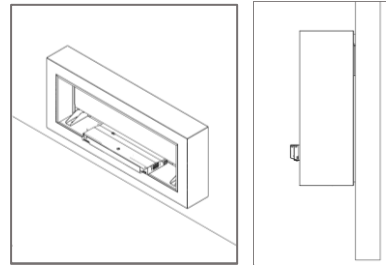


10. Til vervolgens het Design Frame met de haard op en hang het aan de muurbeugels. Zorg ervoor dat u het Design Frame met haard optilt door het Design Frame vast te houden, en niet haard zelf.

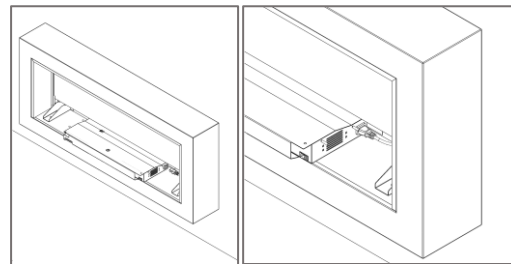


### LET OP!

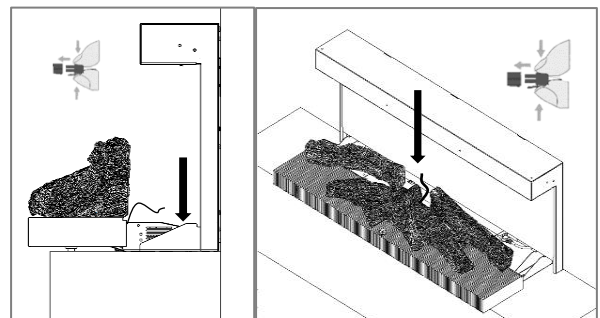
- Het wordt aangeraden om de stroomkabel op de onderste plank van het Design Frame te plaatsen om te zorgen dat de stroom kan worden aangesloten om de installatie te voltooien.



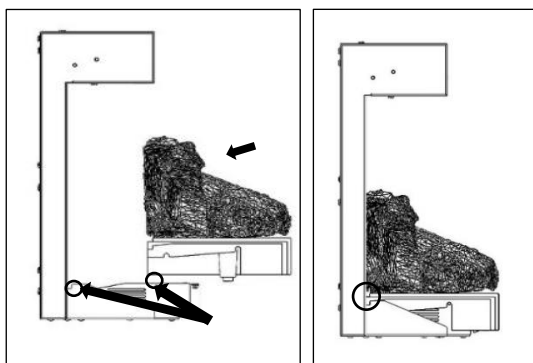
11. Sluit de haard aan op het stroomnetwerk. Steek de stroomkabel in de aansluiting aan de rechterkant van de haard. Steek vervolgens de stekker in het stopcontact.



12. Plaats de Design bodemplaat met geïntegreerde houtstammen voor de haard. Gebruik de E-box als steun.  
 13. Verbind vervolgens de connector van de Design bodemplaat met de E-box. Deze connector zorgt voor een gloedeffect (verlichting) in de stammen.



14. Til de Design bodemplaat over de technische box met behulp van de geleidingsnokken en plaats de Design bodemplaat op de beugels aan de achterkant om deze op zijn plaats te bevestigen.



De haard is nu klaar voor gebruik. Ga verder met hoofdstuk 5.

#### 4.5 Vereisten bij inbouw op maat

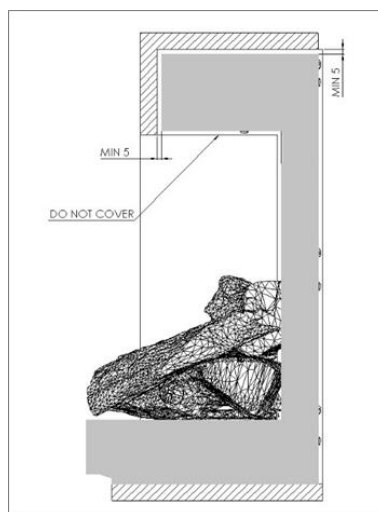


##### **BELANGRIJK!**

- Plaats de haard tijdens montage op een stuk karton of een kleed om de vloer te beschermen tegen beschadiging door metalen onderdelen.
- Zorg ervoor dat de Design bodem met geïntegreerde houtstammen verwijderd is voordat u met de installatie begint.
- De onderkant van de haard moet te allen tijde volledig ondersteund worden door een vlak en horizontaal oppervlak.
- Plaats geen gewicht op het frame van de haard.
- Zorg ervoor dat het oppervlak waarop het product geplaatst wordt het gewicht van het product kan dragen. Voor een overzicht van het gewicht, raadpleeg de tabel in paragraaf 8.3.
- Vanwege het gewicht van de haard wordt het ten zeerste aanbevolen om de haard met twee personen te plaatsen en op te tillen.
- Het wordt sterk aanbevolen om de haard aan de muur te verankeren met de meegeleverde muurankers voor extra stabiliteit en veiligheid.
- De meegeleverde muurankers zijn niet geschikt voor het monteren van de haard aan de muur, alleen voor het verankeren van de open haard en het bieden van extra veiligheid tegen kantelen.
- Zorg ervoor dat stroom toegankelijk is om de installatie te voltooien.
- Indien gekozen wordt voor bekabelde internetverbinding dient hier bij de installatie rekening mee gehouden te worden.



##### **WAARSCHUWING!**



- Temperaturen rond de warmte-uitlaat kunnen oplopen tot 120°C. Daarom mag dit gebied nooit bedekt worden.
- Temperaturen rond het stalen frame kunnen 80°C bereiken. Materialen die in dit gebied worden gebruikt, moeten geschikt zijn voor deze temperaturen.
- Blokkeer geen ventilatieopeningen van het product.
- Bij het plaatsen van afwerkingsmateriaal rond de zijkanalen van de open haard moet een minimale afstand van ongeveer 5 mm worden aangehouden tussen de mogelijke afwerkingsmaterialen en de haard voor warmteoverdracht en uitzetting.
- Het metalen frame zal uitzetten als deze door het verwarmingselement in de haard wordt verwarmd. Als het afwerkingsmateriaal te strak tegen de geleiders zit, kan dit leiden tot warmteoverdracht en materiaalspanning, wat scheuren of beschadiging van het afwerkingsmateriaal of de open haard kan veroorzaken.
- Kalfire is niet verantwoordelijk voor schade of verwondingen als gevolg van het gebruik van ongeschikte materialen of installatie.

#### 4.5.1 Installatieinstructies

Voor het installeren van de haard, volg de instructies in paragraaf 4.2.2



##### **LET OP!**

Als een LAN-kabel/netwerkkabel (niet meegeleverd) gewenst is, plaats de haard op het meubel waar de haard op komt te staan en sluit deze aan de achterkant van het product aan voordat u het product aan de muurankers hangt.

## 5 E-SERIES BEDIENING

Met de E-serie kunt u uw eigen vuurbeleving creëren met behulp van de verschillende functies en/of opties.

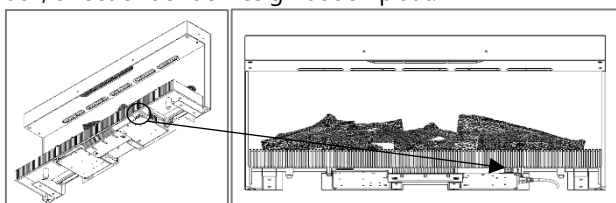


### WAARSCHUWING!

Wanneer de verwarming voor het eerst wordt ingeschakeld, kan het product een geur afgeven. Deze geur zal vanzelf verdwijnen.

### 5.1 Hoofdschakelaar Aan/Uit

De stroom naar de haard kan worden in- of uitgeschakeld met de aan/uit-schakelaar (0/I) aan de voorkant. De knop bevindt zich rechtsonder op de E-box, direct onder de Design bodemplaat.



### BELANGRIJK!

Als u van plan bent het apparaat voor langere tijd niet te gebruiken, adviseren wij u het apparaat uit te schakelen door de aan/uit-schakelaar op het apparaat in de stand 0 (uit) te zetten.

### 5.2 Afstandsbediening



### BELANGRIJK!

De afstandsbediening moet worden gekoppeld om de open haard te kunnen gebruiken. Het volgende koppelsymbool zal op het scherm zichtbaar zijn als de afstandsbediening nog niet is gekoppeld.



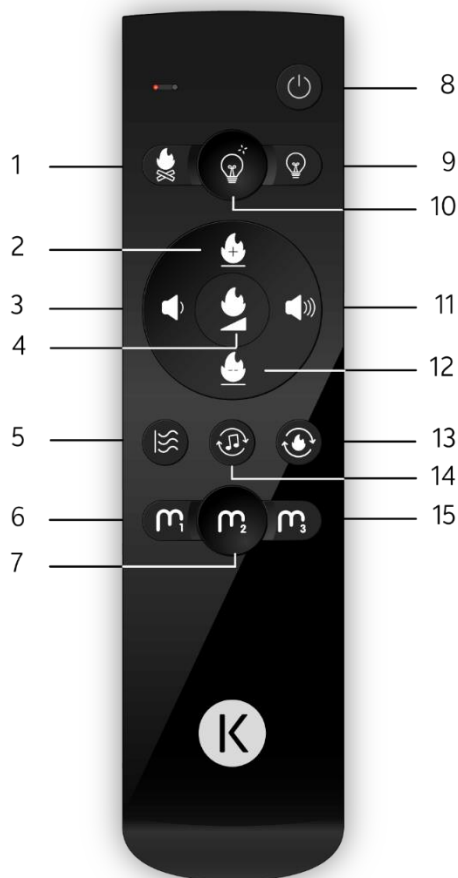
Koppelen van de afstandsbediening:



Druk tegelijkertijd op knop 4 en 5 op de afstandsbediening. Laat de knoppen los wanneer een rood LED-licht knippert in de bovenlinkerhoek van de afstandsbediening.

**U weet dat de afstandsbediening succesvol is gekoppeld met de haard wanneer het koppelsymbool niet meer zichtbaar is.**

## Afstandsbediening en symbolen



1. Lichtintensiteit houtblokken en gloedbed



2. Vlambeeld selectie - omhoog



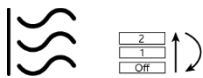
3. Kalfire sound - volume lager



4. Dynamisch verlichting nr. 1 en nr. 9 (laatst gekozen)



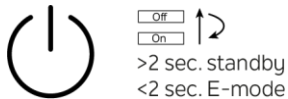
5. Verwarming



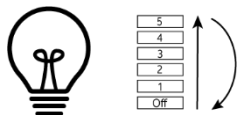
6./7./15. Moods



8. Haard aan/uit



9. Intensiteit sfeerverlichting



10. Programma sfeerverlichting



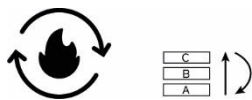
11. Kalfire sound - volume hoger



12. Vlambeeld selectie - omlaag



13. Achtergrond



14. Kalfire Sound



## 5.3 Kalfire Connected App

De Kalfire Connected-app biedt meer en uitgebreidere mogelijkheden vergeleken met de afstandsbediening.

### 5.3.1 De Kalfire Connected App installeren

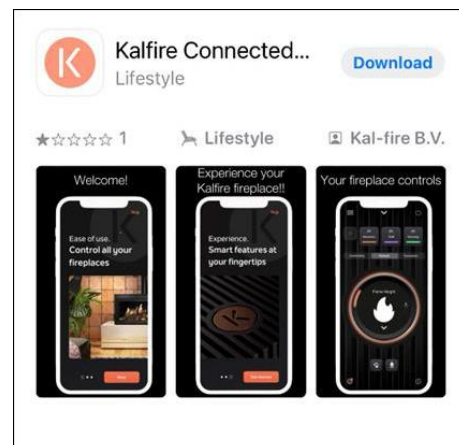
Controleer voordat u de Kalfire Connected-app installeert of:

- u zich op hetzelfde Wi-Fi-netwerk bevindt als de haard (De app moet via een 2.4GHz Wi-Fi-netwerk met de haard verbonden zijn).
- Of uw Bluetooth is ingeschakeld.

1. Download de Kalfire Connected-app uit de Apple App Store of de Google Play Store. Zoek naar: Kalfire Connected App.



2. Installeer de app



3. Volg de instructies op het scherm.
4. Maak een account aan.

Een account aanmaken geeft toegang tot alle functionaliteiten van de haard die via de KalfireConnected-app kunnen worden bediend.

Zodra de eenmalige registratiestappen zijn voltooid, kan de KalfireConnected-app worden gebruikt.

## 6 ONDERHOUD



### WAARSCHUWING!

Voordat u begint met schoonmaken, zorg ervoor dat de stroom is uitgeschakeld met de hoofdschakelaar (zie paragraaf 5.1) en zorg dat het verwarmings-element van de haard is afgekoeld.

### 6.1 Schoonmaken van de haard

#### 6.1.1 Metalen frame

Gebruik de meegeleverde doek of een andere microvezel (antistatische) zachte doek om de zwart gepoedercoate delen van de open haard schoon te maken. Gebruik nooit oplosmiddelen of agressieve schoonmaakmiddelen. Het gebruik van schuurpapier, staalwol of borstels en schuursponzen wordt ten strengste afgeraden. Dit zal krassen op de coating achterlaten.

#### 6.1.2 Maskeerscherm

Gebruik de meegeleverde doek of een andere microvezel (antistatische) zachte doek om het maskerscherm schoon te maken. Gebruik nooit oplosmiddelen of agressieve schoonmaakmiddelen. Het gebruik van schuurpapier, staalwol of borstels en schuursponzen wordt ten strengste afgeraden. Dit zal krassen op het scherm achterlaten.

#### 6.1.3 Design bodemplaat met geïntegreerde houtstammen

Verwijder de Design bodemplaat niet. Gebruik de meegeleverde doek of een andere microvezel (antistatische) zachte doek om de hoofdoppervlakken schoon te maken. Het wordt aanbevolen om een plumeau te gebruiken om tussen de houtblokken en ribben schoon te maken. Gebruik nooit oplosmiddelen of agressieve schoonmaakmiddelen. Het gebruik van schuurpapier, staalwol of borstels en schuursponzen wordt ten strengste afgeraden. Dit zal krassen achterlaten op de kwetsbare materialen.

#### 6.1.4 Optie: Design Frame

Gebruik de meegeleverde doek of een andere microvezel (antistatische) zachte doek om het designframe schoon te maken. Gebruik nooit oplosmiddelen of agressieve schoonmaakmiddelen. Het gebruik van schuurpapier, staalwol of borstels en schuursponzen wordt ten strengste afgeraden. Dit zal krassen achterlaten op de geverfde oppervlakken.

#### 6.1.5 Optie: Media Wall

Gebruik een microvezel (antistatische) doek of een andere zachte doek om de mediawand schoon te maken. Gebruik nooit oplosmiddelen of agressieve

schoonmaakmiddelen. Het gebruik van schuurpapier, staalwol of borstels en schuursponzen wordt ten strengste afgeraden. Dit zal krassen achterlaten op de geverfde oppervlakken.

#### 6.1.6 Optie: LED strip

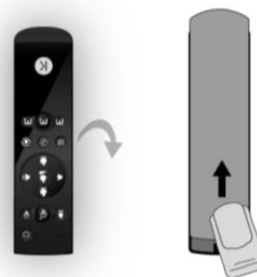
Gebruik een microvezel (antistatische) doek of een andere zachte doek om de LED-strip schoon te maken. Gebruik nooit oplosmiddelen of agressieve schoonmaakmiddelen. Het gebruik van schuurpapier, staalwol of borstels en schuursponzen wordt ten strengste afgeraden. Dit zal krassen achterlaten op de diffuser en het aluminium profiel.

### 6.2 Batterij vervangen

Als het rode LED-lichtje in de rechterbovenhoek van de afstandsbediening niet meer oplicht wanneer u op een van de knoppen drukt, moet de batterij worden vervangen.

Vervang de batterij in de afstandsbediening als volgt:

1. Houd de afstandsbediening op de kop vast en draai deze om.
2. Plaats uw duim zoals hieronder getoond.
3. Druk de achterkant licht met uw duim in en schuif tegelijkertijd het deksel naar boven.



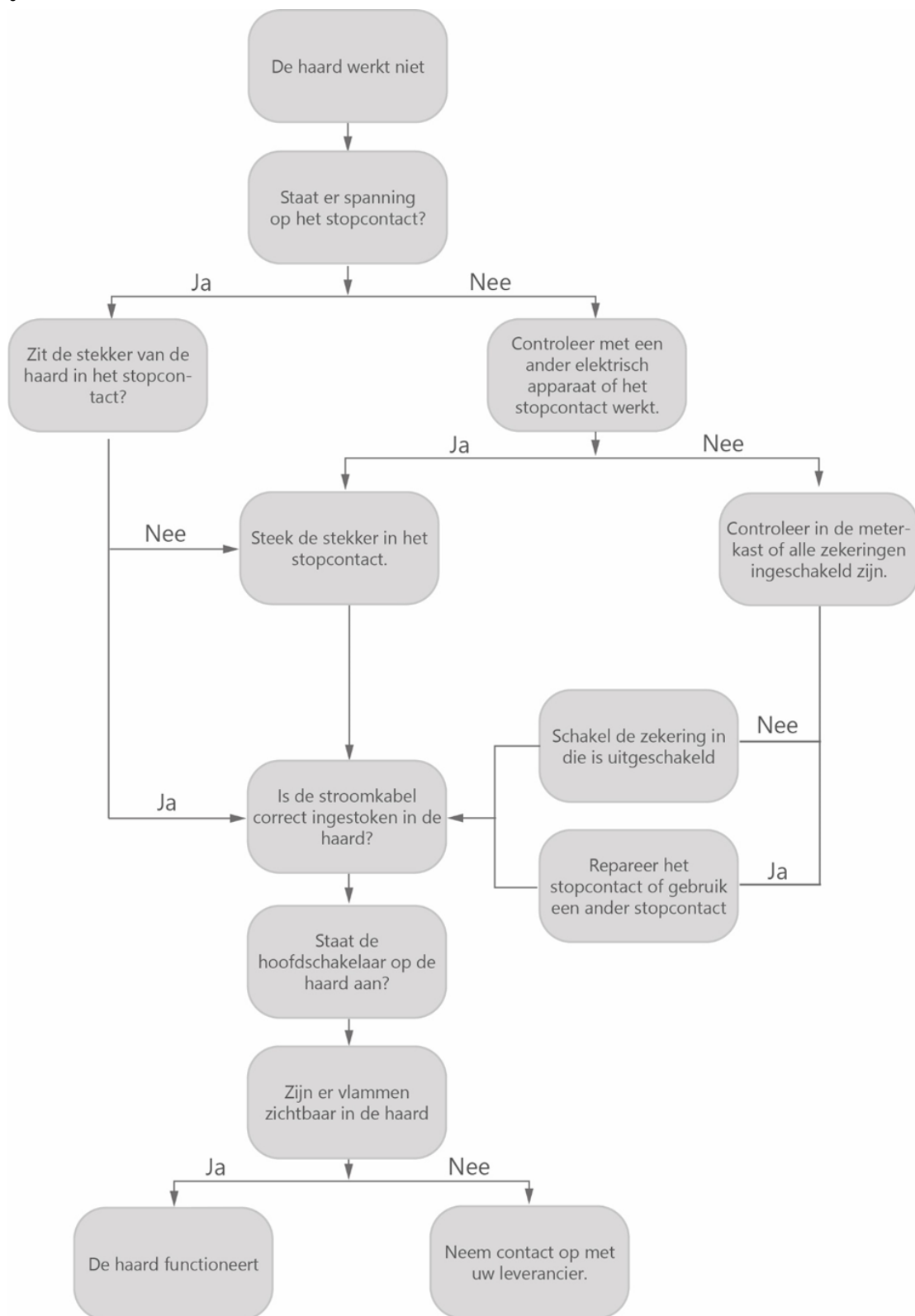
4. Vervang de batterij in de afstandsbediening (1 x AAA)
5. Plaats het deksel in omgekeerde volgorde terug.

## 7 OPLOSSINGSBOOM

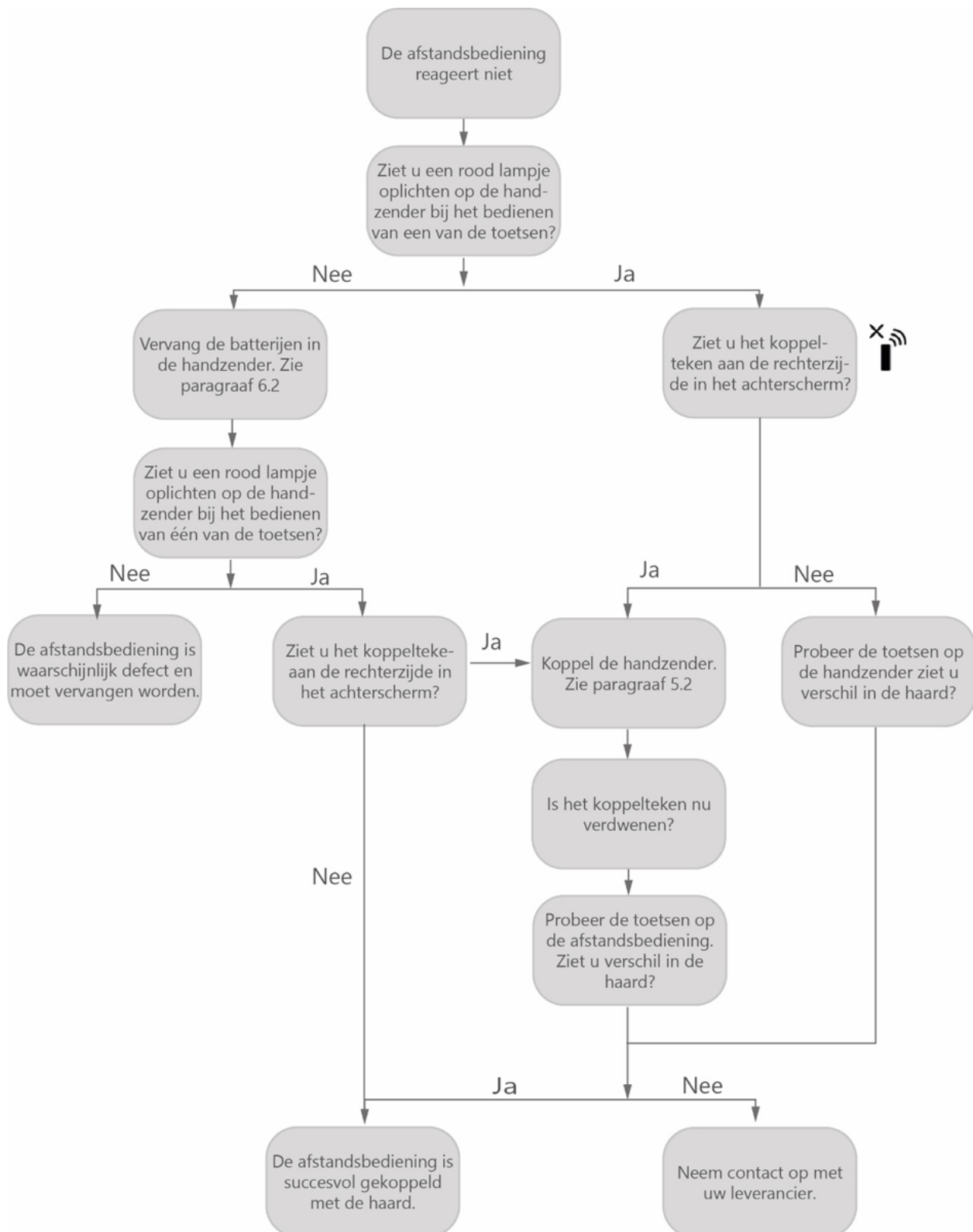
In geval van een storing, controleer eerst de onderstaande punten. Als het probleem aanhoudt, neem dan contact op met uw leverancier.

### 7.1 De haard start niet.

- Controleer of de hoofdschakelaar rechtsboven op het apparaat is ingeschakeld. (zie paragraaf 5.1)
- 



## 7.2 De afstandsbediening reageert niet:



## 7.3 De verlichting in de houtstammen werkt niet:

- Controleer of de stekker van de Design bodem met geïntegreerde houtstammen is ingeplugd.



## 8 TECHNISCHE GEGEVENS

### 8.1 Specificaties

Kalfire E-series

Model: E55 / E65

Input: 230~240V – 50Hz – 11Amp

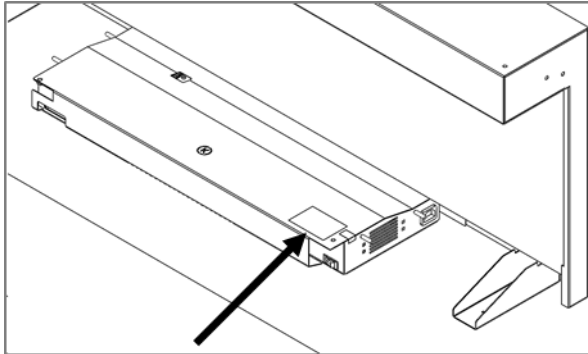
Power: 1,600 Watt

Energy consumption per operating mode	
standby mode (W)	9.2
standby mode, incl. anti-reflect function (W)	12
full operating mode, excl. Atmos Heating (W)	70.2
full operating mode, incl. Atmos Heating (W)	1,575

Deze haard moet worden aangesloten op een elektrische voeding van 230~240V – 50Hz – 11Amp. Dit apparaat moet geaard zijn. Bedradingsprocedures en verbindingen moeten overeenkomen met de nationale en lokale voorschriften die van toepassing zijn.

### 8.2 Serienummer

Het serienummer van de haard is te vinden aan de binnenkant van de haard.



Om het etiket te bekijken, verwijdert u de Design bodemplaat met geïntegreerde houtstammen. Zie paragraaf 3.2.

Manufacturer :  
Kalfire B.V.  
Geloërveldweg 21  
NL – 5951 DH, Belfeld

**KALFIRE** CE UK CA  
FIREPLACES

MODEL No.	E55 / E65
SERIAL No.	
MANUFACTURE DATE	MM / YYYY
VOLTAGE	230-240 Vac / 50 Hz
POWER	1600 W
CURRENT	8 A

⚠ WARNING: Do not cover heater!

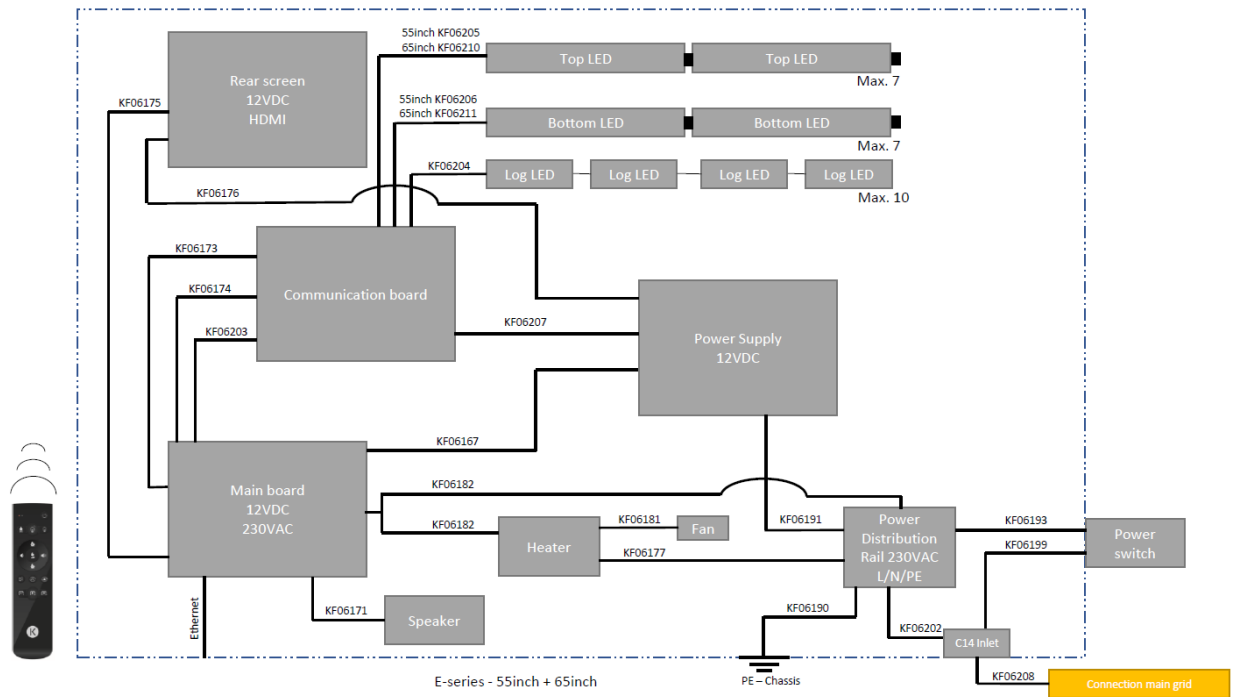
⚠ WARNING: Hazardous voltage inside

Only authorized personnel may service this equipment

### 8.3 Gewicht

Product	Gewicht (kg)	Gewicht (lbs)
Kalfire E-55"	34	74,5
Kalfire E-55" met Media Wall	64	141
Kalfire E-55" met Design Frame	55,5	122
Kalfire E-65"	36	79
Kalfire E-65" met Media Wall	71	155,5
E-65" met Design Frame	59	129

## 8.4 Wire Diagram



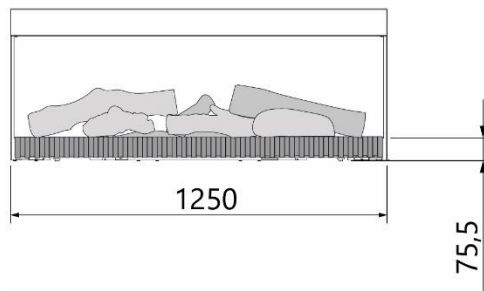
Version: 1.0  
Date: 2023-11-09

## 8.5 Maatschetsen

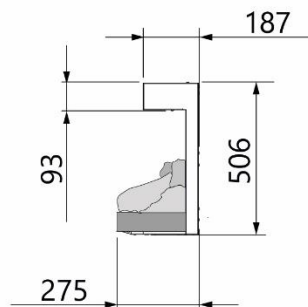
**KALFIRE** FIREPLACES **E** SERIES

Dimensional drawing  
**Kalfire E-55"**

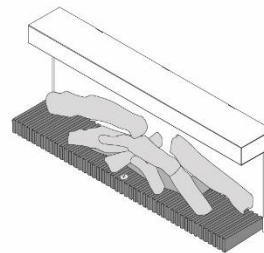
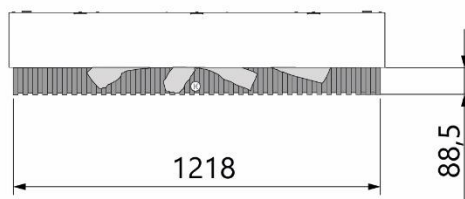
Front view



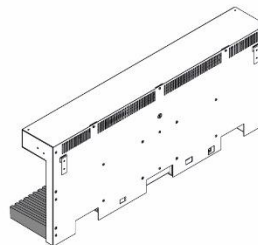
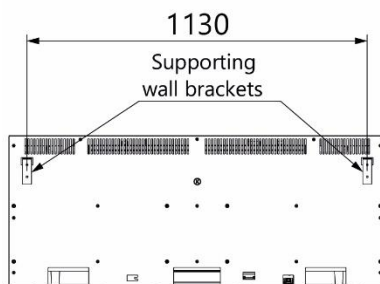
Side view



Top view



Rear view



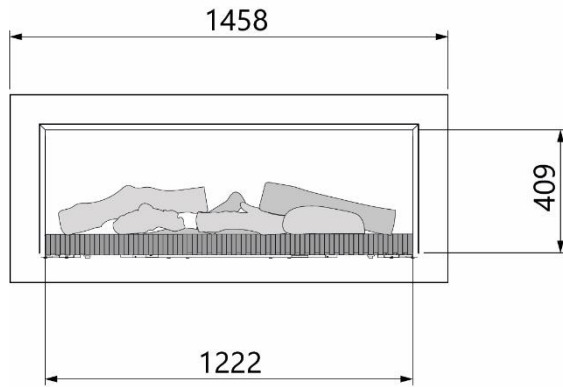
All dimensions are in mm. Modifications under reserve.

22-1-2024

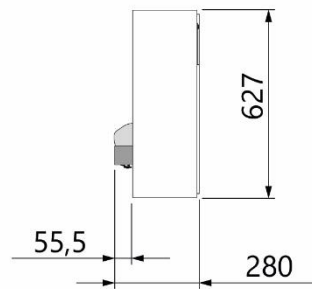
Weight indication: 34 kg.

© All rights reserved. This drawing is sole property of Kalfire. No part of this drawing may be reproduced, or published, in any form or in any way without written permission from Kalfire.

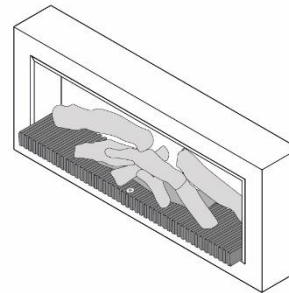
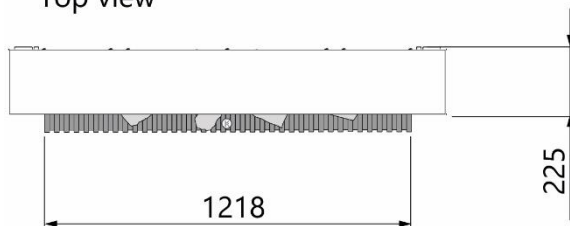
Front view



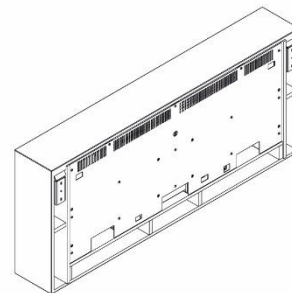
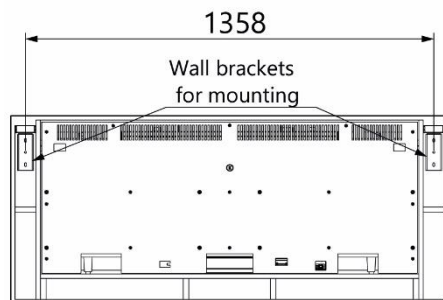
Side view



Top view



Rear view



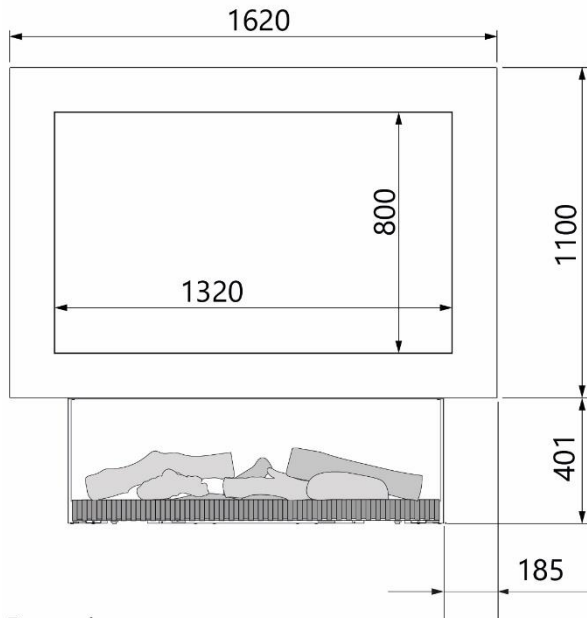
All dimensions are in mm. Modifications under reserve.

22-1-2024

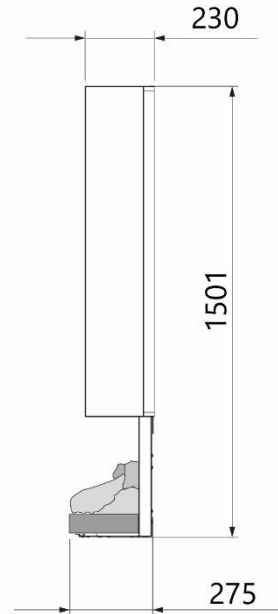
Weight indication: 55,5 kg.

© All rights reserved. This drawing is sole property of Kalfire. No part of this drawing may be reproduced, or published, in any form or in any way without written permission from Kalfire.

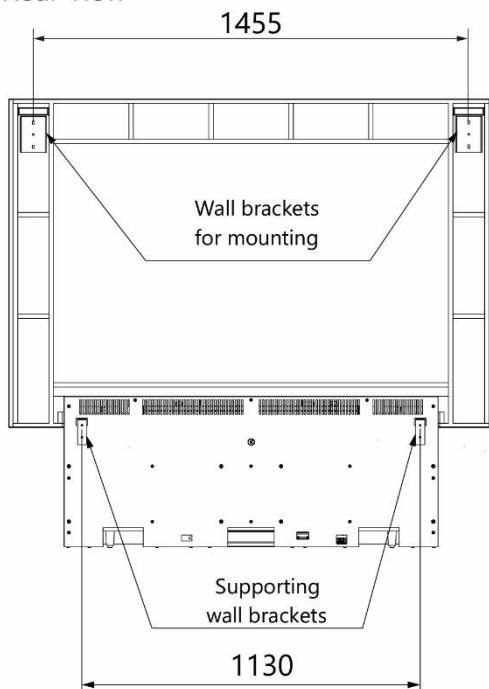
Front view



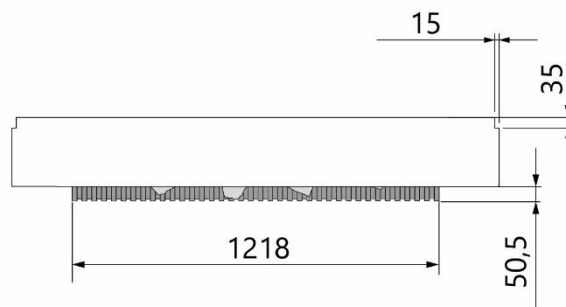
Side view



Rear view



Top view



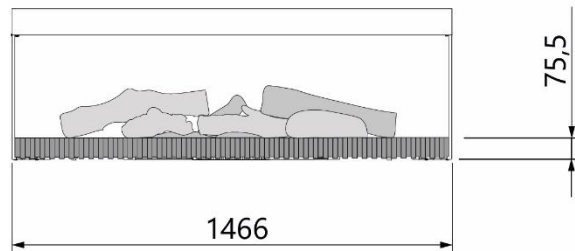
All dimensions are in mm. Modifications under reserve.

22-1-2024

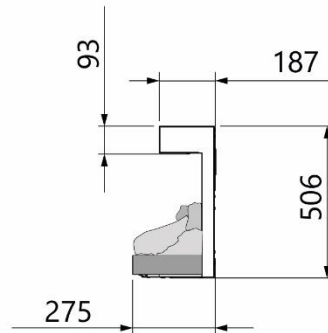
Weight indication: 64 kg.

© All rights reserved. This drawing is sole property of Kalfire. No part of this drawing may be reproduced, or published, in any form or in any way without written permission from Kalfire.

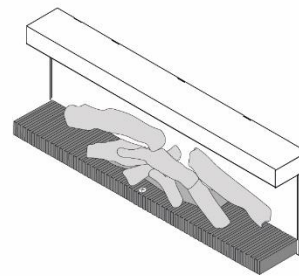
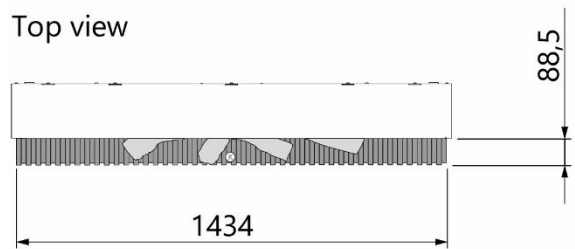
Front view



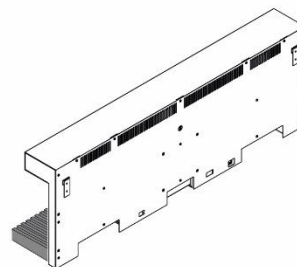
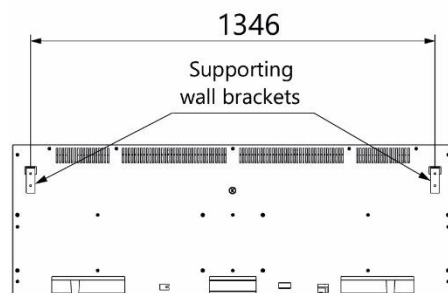
Side view



Top view



Rear view



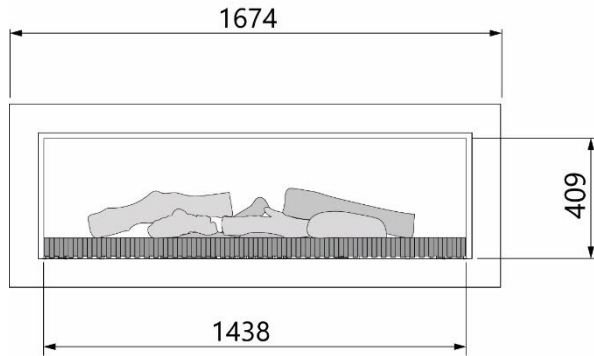
All dimensions are in mm. Modifications under reserve.

22-1-2024

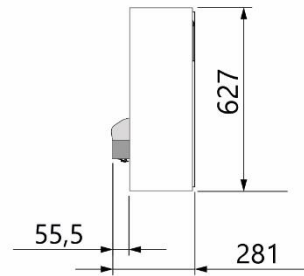
Weight indication: 36 kg.

© All rights reserved. This drawing is sole property of Kalfire. No part of this drawing may be reproduced, or published, in any form or in any way without written permission from Kalfire.

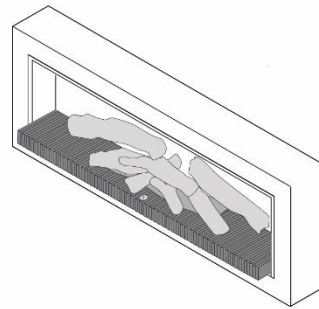
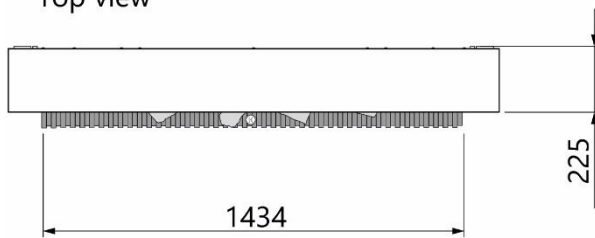
Front view



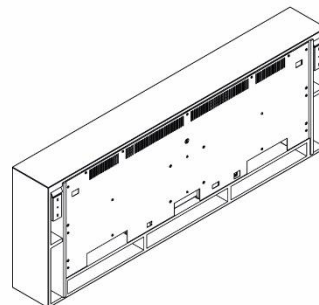
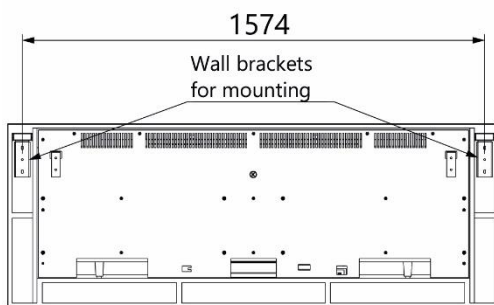
Side view



Top view



Rear view

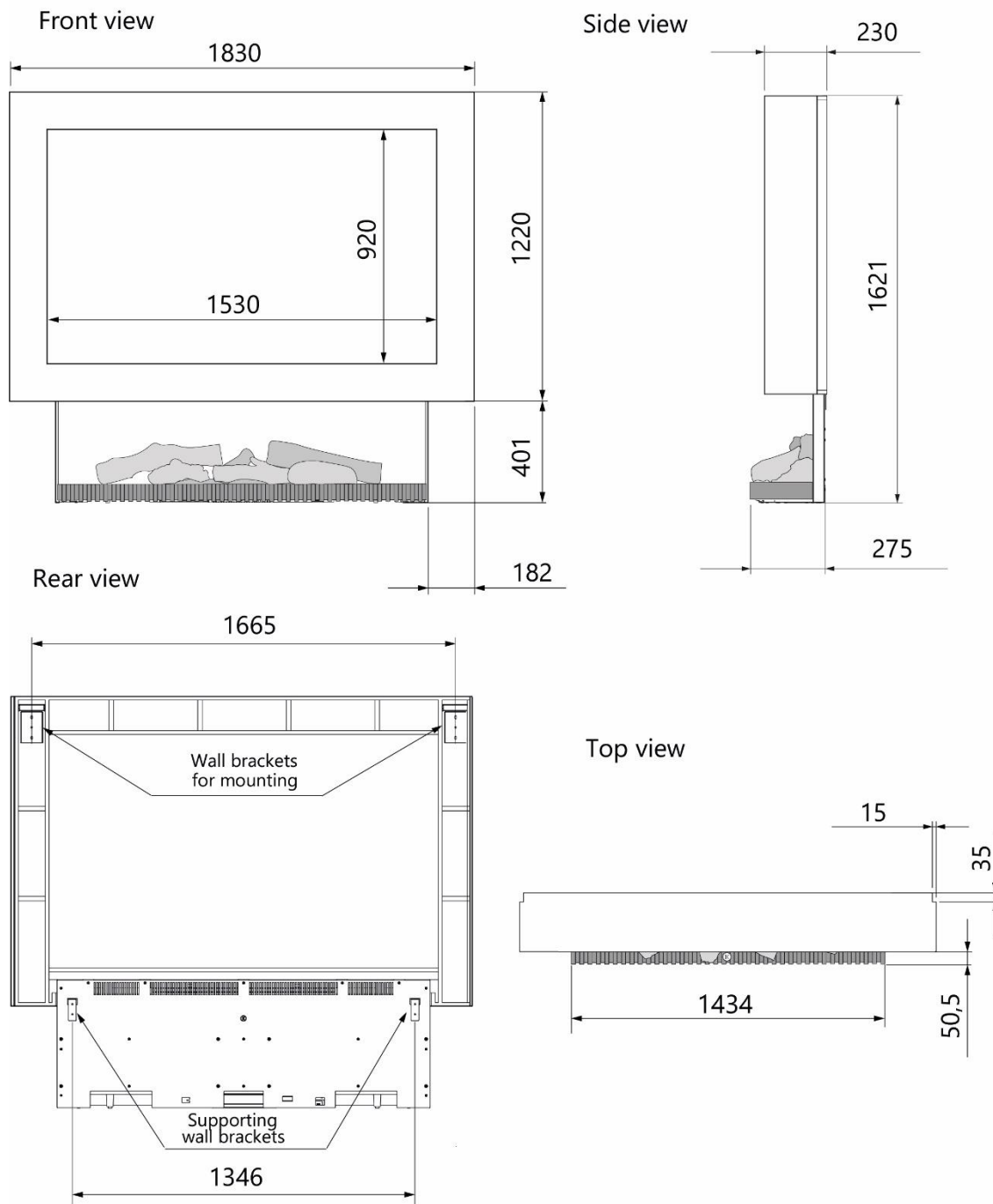


All dimensions are in mm. Modifications under reserve.

Weight indication: 59 kg.

© All rights reserved. This drawing is sole property of Kalfire. No part of this drawing may be reproduced, or published, in any form or in any way without written permission from Kalfire.

22-1-2024



All dimensions are in mm. Modifications under reserve.  
 Weight indication: 71 kg.

22-1-2024

© All rights reserved. This drawing is sole property of Kalfire. No part of this drawing may be reproduced, or published, in any form or in any way without written permission from Kalfire.









# KALFIRE

FIREPLACES

Kalfire B.V.  
Geloërveldweg 21  
5951DH Belfeld

[www.kalfire.com](http://www.kalfire.com)