

# Handleiding Handbuch Manuel d'instruction

Houtkachel  
Kaminofen  
Poêle à bois

Sven



<i>Nederlands</i>	-	<i>Pagina 3 - 17</i>
<i>Deutsch</i>	-	<i>Seite 22 - 37</i>
<i>Français</i>	-	<i>Page 38 - 53</i>

## Inhoud

De houtkachel .....	4
Montage .....	5
Levering van de houtkachel .....	5
De juiste opstelplaats .....	5
De schoorsteen .....	5
De aansluiting op de schoorsteen .....	6
Hout als brandstof .....	8
Tips: .....	8
Hoeveel hout kunt u stoken? .....	9
Luchttoevoer .....	10
Aansteken van de kachel .....	11
Eerste gebruik .....	11
Normaal gebruik .....	11
Juiste bediening .....	12
Overlast en milieu .....	12
Reiniging en onderhoud .....	13
Reiniging van de glasruit .....	13
Reiniging van gelakte delen .....	13
Het legen van de aslade .....	13
Onderhoud afdichtingen .....	13
Reiniging van de haard .....	13
Speciaal onderhoud .....	13
Technische informatie .....	14
Verwarmend vermogen van de houtkachel .....	15
Hoeveel ruimte kunt u verwarmen? .....	15
Toegestane brandstof .....	15
Wanneer is het rendement optimaal? .....	15
Garantievoorwaarden .....	16
Garantiebepalingen .....	16
Voorwaarden .....	16
Declaration of Performance (DoP) NL – DE – FR .....	55

## **De houtkachel**

Een kenmerk van een houtkachel is dat de warmte direct wordt afgegeven middels straling en convectie. Deze warmte wordt in de ruimte zelf afgegeven.

Let op: de houtkachel is niet als hoofdverwarming in te zetten. Wel als bijverwarming!

Laat u voldoende informeren door uw installateur, zodat u weet wat de houtkachel u kan bieden. Ook is het belangrijk deze handleiding goed door te lezen.

## Montage

### Levering van de houtkachel

Controleer zorgvuldig dat de kachel in onbeschadigde toestand is. Controleert u of er geen transportschade is ontstaan. U dient schade bij de transporteur te melden.

Schade aan het glas of vermiculite na inbedrijfsname is bijna altijd veroorzaakt door overbelasting of verkeerde bediening. In dat geval is een aanspraak op garantie niet mogelijk.

### De juiste opstelplaats

Zorg ervoor dat de opstelplaats zodanig is gekozen dat een rechte aansluiting op de schoorsteen mogelijk is. De exacte voorschriften worden door uw installateur of Nordic Fire dealer aangegeven.

De opstelplaats moet vlak en waterpas zijn, voordat de kachel wordt opgesteld. Wordt de kachel niet juist geplaatst dan kan het zijn dat overtollige lucht niet uit de kachel kan ontsnappen.

De bodem van waarop de houtkachel komt te staan moet bestaan uit een niet brandbaar materiaal. De vloerplaat moet tenminste 50 cm aan de voorzijde en 30 cm aan de zijkant uitsteken. Zodat geen warmte kan worden overgedragen naar de brandbare vloer.

De rookgasafvoer materialen dienen voldoende afstand te houden tot brandbare materialen. De afstanden aangegeven op het typeplaatje en in deze handleiding dienen gehandhaafd te worden.

U dient erop te letten dat er geen brandbare materialen direct in het stralingsbereik van de glasruit bevinden.

### De schoorsteen

Warme rookgassen stijgen op in het schoorsteenkanaal en gelijktijdig stroomt de verbrandingslucht uit de woonkamer, of bij een externe luchttoevoer van buiten, in de verbrandingsruimte. De schoorsteen is daarbij de 'motor' van de houtkachel. De doorsnede van de schoorsteen, de hoogte, het aantal bochten en de isolatie beïnvloeden de schoorsteentrek, daarbij is ook de buitentemperatuur van invloed. Elke kachel heeft zijn bijzondere eigenschappen: Een extra keerplaat in de rookgassen verhoogt het rendement, het betekent echter wel dat er meer weerstand is. Daarnaast verschilt de rookgastemperatuur en de hoeveelheid rookgassen per kachel. Daardoor stelt elke kachel andere eisen aan het schoorsteenkanaal. Zo kan het gebeuren dat een goede kachel en een niet passende of slecht functionerende schoorsteen kan leiden tot een slechte werking van de kachel. Het is dus van groot belang dat de schoorsteen past bij de kachel. Uw installateur kan bepalen of dit juist is.

## De aansluiting op de schoorsteen

De aansluiting op de schoorsteen dient door een Nordic Fire dealer verzorgd en gecontroleerd te worden. De Nordic Fire dealer kan controleren of de rookgasafvoer en schoorsteen voldoende veilig zijn. Daarnaast controleert hij of de rookgasafvoer voldoet aan de geldige regelgeving.

Nordic Fire houtkachels zijn gekeurd volgens de Duitse EN normering en zijn volgens Bauart 1 gekeurd. Dat houdt in dat de kachel is uitgevoerd met een zelfsluitende deur. Dit heeft in Nederland geen functie en het veermechanisme kan worden verwijderd door de Nordic Fire installateur.

De benodigde aansluitmaterialen voor de schoorsteen behoren niet tot de levering van de kachel. Deze materialen worden door de installateur verzorgd. De diameter van de schoorsteen dient in ieder geval tenminste de diameter van de kachelpijpmond te hebben. Een grotere diameter is mogelijk, een kleinere diameter is niet toegestaan.

Houtkachels zijn complexe technische apparaten. Een veilige en probleemloze aansluiting is daarbij van belang. De regelgeving dient daarbij in acht te worden genomen.

## Belangrijk bij het aansluiten op de schoorsteen:

- Vooraf dient de schoorsteen door de Nordic Fire installateur gecontroleerd te zijn op lekkages en de staat van de schoorsteen.
- Een gemetseld, niet geïsoleerd kanaal is niet toegestaan! Een gemetseld kanaal dient gevoerd te zijn met een daartoe geschikte binnenbuis welke geïsoleerd wordt. Bijvoorbeeld met vermiculite korrels. De voering moet glad zijn en tenminste de diameter van de kachel.
- Minimale trek in het kanaal is tenminste 12 Pa. Deze trek dient vooraf te worden gemeten zodat men zeker is dat de trek in het kanaal voldoende is. Zodra de trek boven de 20 Pa komt, dient men een trekbegrenzer te plaatsen. Als de trek in het kanaal is kan er rook in het vertrek komen bij het openen van de deur.
- Alle rookgasaansluitingen moet dicht zijn.
- De rookgasafvoer mag niet los in de schoorsteen gestoken worden.
- Het is niet toegestaan meer dan één kachel op een schoorsteen aan te sluiten.
- Als de trek onvoldoende is komt er mogelijk rook in het vertrek bij het vullen van de haard. Men kan dit enigszins voorkomen door de deur eerst voorzichtig iets te openen en vervolgens langzaam in het geheel, voordat men hout bijvult.

**LET OP: Een houtkachel met een hoog rendement (lees: hoge weerstand) is gevoelig voor een niet goed functionerende schoorsteen.**

Wij adviseren een geheel geïsoleerd kanaal toe te passen met een diameter van tenminste de aansluiting van de kachel. Een grotere diameter zal de trek verbeteren en is daarom te adviseren. Bochten in het kanaal dient men zoveel mogelijk te voorkomen. Een gemetseld kanaal is niet toegestaan, aangezien deze door afkoeling en weerstand teveel problemen met de trek op kan leveren.

## **BELANGRIJK TE WETEN**

Controleer of de aansluiting op de schoorsteen geheel afgedicht is.

De kachel wordt bij gebruik zeer heet. U dient te letten op kleine kinderen, mensen met een lichamelijke handicap of huisdieren. Zij kunnen zich branden aan de kachel.

Let er op dat er geen brandbare materialen in de buurt van de kachel geplaatst worden.

De deur van de kachel moet zoveel mogelijk gesloten blijven. Ook als deze niet in gebruik is.

Vermijd zoveel mogelijk dat de kachel oververhit raakt door teveel hout, q waardoor de levensduur van de cv houtkachel wordt verkort.

Gebruik nooit benzine, spiritus of andere aanmaakvloeistoffen

Let erop dat de luchttoevoer van de kachel niet geblokkeerd is.

In het stralingsbereik van de kachel mogen zich geen brandbare materialen bevinden. Verderop wordt aangegeven wat de minimum afstand is.

De aslade mag niet volledig gevuld zijn met as. Hierdoor kan de toevoerlucht geblokkeerd worden. Het rooster kan eveneens oververhitten.

Zorg voor voldoende luchttoevoer, beluchting van de opstelruimte

Let erop dat een afzuigkap en dezelfde of aangrenzende ruimte een onderdruk kan veroorzaken. Hierdoor kan rookgas vanuit de kachel worden aangezogen. Het is belangrijk dat de afzuigkap niet tegelijkertijd gebruikt wordt met de cv houtkachel zodra er een onderdruksituatie kan ontstaan.

As mag alleen verwijderd worden zodra de houtkachel volledig is afgekoeld. Overtuig uzelf ervan dat de assen volledig zijn afgekoeld voordat deze verwijderd worden.

Gebruik bij de bediening van de kachel altijd een hittebestendige handschoen.

Let op minimum afstanden tot brandbare materialen. Deze vindt u in deze handleiding.

## Hout als brandstof

Voor het gebruik in een Nordic Fire houtkachel is alleen hout geschikt dat voldoende droog, gekloofd en schoon is.

Gebruik geen nat hout. Dit is verspilde energie (50% minder energie!) en het vervuult uw kachel en schoorsteen, waardoor er een vergrote kans is op schoorsteenbrand.

Voorkom overlast. Stook niet tijdens mistige dagen

### Hout geschikt voor het stoken in de houtkachel

Het is belangrijk dat u droog hout gebruikt. Gekloofd hout is droog nadat het hout tenminste 2 jaar in de lucht onder een overkapping is gedroogd, waarbij er een restvochtigheid van 15% tot 19% overblijft. Eikenhout dient tenminste 5 jaar gedroogd te zijn, voordat men deze restvochtwaardes kan bereiken.

Het vermogen van uw kachel hangt sterk af van de kwaliteit van en de hoeveelheid restvocht in het hout. Des te meer vocht in het hout aanwezig is, des te meer energie nodig is om restvocht te laten verdampen. Hierdoor is er nog maar weinig restenergie in het hout aanwezig. Nat hout is verspilde energie.

Nat hout veroorzaakt een grotere aanslag in uw kachel en schoorsteen. Daarnaast is het veel milieubelastende dan droog hout.

De houtsoort bepaalt mede de hoeveelheid energie dat afgegeven kan worden. Lichte houtsoorten geven de energie snel af, terwijl hardhout de energie langzamer afgeeft. In de volgende tabel vindt u de verschillende houtsoorten met de daarbij horende energiewaarde.

Tabel met energiewaarde per kg hout

Type hout	kWh/kg	Type hout	kWh/kg
Berk	4.30	Spar	4.50
Beuk	4.00	Vuren	4.5
Eik	4.2	Denk	4.5

Lichter houtsoorten branden sneller en geven sneller warmte af doordat sneller hogere temperaturen worden bereikt. Lichtere houtsoorten zijn daardoor beter geschikt bij het opwarmen van de kachel. Hardhout verbrandt langzamer en daardoor kan men langer stoken zonder bij te vullen.

Een nadeel van hardhout is dat deze houtsoorten moeilijker te drogen zijn. In de praktijk zien we vaak dat hardhout vaak nog teveel restvocht bevat. Dit heeft gevolgen voor de werking van de cv houtkachel. Hardhout dient men altijd te mengen met lichtere houtsoorten. Alleen hardhout is niet optimaal voor het gebruik met een cv houtkachel.

### Tips:

- Hout moet gekloofd worden opgeslagen
- Brandhout dient op een winderige plek, beschermd tegen regen te worden opgeslagen.
- Hardhout moet langer drogen dan lichtere houtsoorten
- Vochtig hout is verspilde energie. Het vervuult uw schoorsteen en zorgt voor overlast in de omgeving.



**Alleen hout dat geschikt is mag in de houtkachel gebruikt worden. Gebruik nooit de volgende houtsoorten:**

- Vochtig hout, of geïmpregneerd hout
- Gelakt hout of hout met een plastic beschermlaag
- Gehakseld hout
- Spaanplaatrestanten
- Kolen
- Afval
- Papier en karton

**Het is belangrijk dat u uw kachel niet als afvalverbrander gebruikt. Bij het verbranden van afval komen giftige stoffen vrij. Deze nestelen zich in uw schoorsteen, maar verspreiden zich ook in uw leefomgeving.**

Hoeveel hout kunt u stoken?

Gebruik alleen de hoeveelheid hout in uw kachel, die nodig is voor de warmte die op dat moment nodig heeft.

Voor het bereiken van het vermogen van uw kachel, heeft u de voorgeschreven hoeveelheid hout nodig. Overvulling leidt tot oververhitting en schade aan uw kachel. Normaal is de juiste hoeveelheid hout na ongeveer 45 minuten volledig verbrand.

Overvulling leidt tot schade aan het vermiculite, keerplaat en stookrooster. Indien blijkt dat binnen enkele jaren deze onderdelen defect zijn, is dit het gevolg van oververhitting van de houtkachel. Dit leidt tot extra vervangingskosten.

## **Luchttoevoer**

Primaire lucht is lucht die nodig is voor de ontsteking van het vuur. De primaire lucht komt onderin het vuur. Deze luchttoevoer dient bij de opstart volledig geopend te zijn.

**De primaire luchtschuif bevindt zich linksonder de deur.**

**Links = dicht, rechts = open**

Secundaire lucht (ruitenreinigingslucht) wordt van boven toegevoerd. De lucht zorgt er tevens voor de glasruit grotendeels schoon blijft.

**De secundaire luchtschuif bevindt zich bovenop de houtkachel.**

**Links = open, rechts = dicht**

Tertiare lucht is de luchttoevoer die achter- bovenin de kachel wordt toegevoerd. Deze luchttoevoer is vast en kan niet door de gebruiker worden geregeld.

Houtkachels zijn met een rooster uitgevoerd. De hoeveelheid as wordt vooral bepaald door het soort hout en de intensiteit van het stoken.

## **Aansteken van de kachel**

### **Eerste gebruik**

Wanneer u de houtkachel voor de eerste keer gebruikt, moet de haard 'instoken'. Het toestel is voorzien van een hittebestendige laklaag die bij temperaturen hoger dan 400 graden Celcius in de kachel branden. Dat gebeurt de eerste paar keren dat u stookt, als de temperaturen oplopen tot 600 graden Celcius. Overigens kan dit 'instoken' een onaangename geur met zich meebrengen, maar die is onschadelijk.

We raden u aan om de kachel -de eerste 4 tot 5 keer dat u stookt- minimaal 6 uur te laten branden met niet te veel brandstof. Ventileer de ruimte goed terwijl u stookt. Zorg ervoor dat in dezelfde ruimte geen afzuigkap aanstaat terwijl de haard brandt; een afzuigkap trekt verbrandingslucht weg die de haard nodig heeft.

Tijdens het instoken kan er aanslag komen op het glas van de kacheldeur. Deze aanslag verwijdert u eenvoudig met een licht vochtige doek, als de kachel koud is. Raak het schone glas niet meer met de vingers aan. Vingerafdrukken branden in het glas en zijn daarna niet meer te verwijderen.

### **Normaal gebruik**

- Gebruik de Zwitserse methode ter voorkoming van overlast, vraag uw dealer om informatie
- Tijdens de opstart dient u de beide luchtschuiven volledig te openen.
- Gebruik alleen daarvoor geschikte aanmaakblokjes en kleine houtjes om de kachel te ontsteken. Terpentine, of ander vloeibaar middel is niet toegestaan.
- Gedurende de opstart is de schoorsteen nog koud en trekt daardoor niet goed. Bij het bijvullen van hout kan enige rook vrijkomen.
- Na de opstartfase kunt u hout bijleggen zodra er een gloed bed is ontstaan. Voorkom daarbij dat er teveel hout wordt ingeworpen, waardoor de kachel oververhit kan raken.

De haard wordt bij het aansteken en stoken erg heet en heeft zeker twee uur nodig om af te koelen. Raak de kachel daarom niet onbeschermd aan tijdens het stoken en twee uur daarna. Bedien de haard altijd met een handschoen, anders kunt u zware brandwonden oplopen.

## Juiste bediening

Afhankelijk van de schoorsteentrek en de gebruikte soort hout, kan men de Primaire (rechts) en secundaire (links) luchthendel bedienen.

Normaal wordt de primaire luchtregeling (bijna) volledig gesloten (naar links schuiven) zodra de kachel is opgestart. De lucht van onderen wordt daardoor afgesloten. De secundaire luchttoevoer laat men open. De verbranding van 1 vulling duurt normaliter tot ongeveer 45 minuten.

**Let op: U regelt de warmte afgifte niet door het bedienen van de luchtschuiven, maar door de hoeveelheid hout waarmee u de kachel vult**

Kachels zijn zo ontworpen, dat ze maximaal rendement leveren. Een goed gestookte houtkachel kan een rendement halen van ongeveer 85%. Hierdoor heeft u minder hout nodig voor evenveel warmte. Bovendien geeft een goed gestookte kachel minder rookvervuiling. Een aantal tips voor optimaal stookplezier:

- Stook uw kachel altijd met gesloten deur.
- Leg niet meer dan 3 houtblokken ineens op het vuur. Veel brandstof ineens werkt efficiënte verbranding tegen en belast het milieu
- Ventileer de ruimte goed als uw haard brandt. Een knetterend houtvuur heeft een minimaal verbruik van 20 m<sup>3</sup> lucht per uur per kW!
- Zet nooit uw afzuigkap aan als uw kachel in dezelfde ruimte brandt.
- Voer alleen als u begint te stoken extra lucht toe aan uw houtkachel. Indien u constant veel primaire lucht toevoert is het rendement veel lager.
- Stook niet bij mist of windstil weer. Bij windstil weer is er nauwelijks trek in de koude schoorsteen. Omdat rook zwaarder is dan lucht bestaat de kans dat de rook dan de kamer instroomt. Bij mist zal de rook uit de schoorsteen (buiten) snel afkoelen, omlaag zakken en overlast veroorzaken in uw omgeving.
- Doof het vuur niet plotseling met water maar laat het opbranden. De materialen binnen in de haard kunnen vervormen of scheuren door plotselinge, grote temperatuurverschillen.

## Overlast en milieu

Houtstoken is een natuurlijk proces waarbij net zoveel CO<sub>2</sub> vrijkomt als tijdens verrotting in het bos. Echter bij een slechte verbranding kunnen schadelijke rookgassen vrijkomen. Vandaar dat het absoluut noodzakelijk is dat u als gebruiker op juiste wijze stookt om overlast te voorkomen. Zorg voor droog, schoon hout en stook niet tijdens mistig weer.

Regel de hoeveelheid warmte niet middels de luchtschuiven, maar middels de hoeveelheid hout. Het volledig knijpen van de luchttoevoer kan een slechtere verbranding met zich meebrengen.

## Reiniging en onderhoud

De kachel of aslade kan alleen gereinigd worden, zodra deze geheel is afgekoeld.

### Reiniging van de glasruit

De Nordic Fire houtkachel is zo geconstrueerd dat de secundaire luchttoevoer ervoor zorgt dat de glasruit gereinigd wordt. Door de hoge temperatuur en deze luchttoevoer worden vuildeeltjes zoveel mogelijk verbrandt. Bij de juiste brandstof (droog), voldoende schoorsteentrek blijft de ruit grotendeels schoon. Een lichte aanslag is echter niet te voorkomen. Bij een slechte verbranding (bijvoorbeeld door nat hout) ontstaat er niet alleen een donkere aanslag op de ruit, maar ook in de kachel zelf en de schoorsteen. Aanslag door nat hout is moeilijk te verwijderen en zal kunnen leiden tot grotere kans op schoorsteenbrand. Het reinigen van de ruit mag alleen met een milde glasreiniger uitgevoerd worden, met een niet krassende doek.

### Reiniging van gelakte delen

Gelakte delen kunnen alleen met een droge doek worden gereinigd. Zonder schoonmaakmiddel.

### Het legen van de aslade

Voor het legen van de aslade kunt u een handstoffer met blik gebruiken. Echter de kachel moet volledig afgekoeld zijn. Ook mogen er geen gloeiende deeltjes meer aanwezig zijn. Dit kan vaak tot zeker een dag duren nadat het vuur gedoofd is. Een standaard stofzuiger is niet aan te raden, aangezien het filter verstopt raakt door de fijne as. Wel zijn er speciale asstofzuigers verkrijgbaar.

**Een stofzuiger kan in gaan branden als er nog gloeiende asdeeltjes aanwezig zijn.**

### Onderhoud afdichtingen

Afdichting van deuren en glas ondervinden een hoge thermische belasting. Het is daarbij dan ook noodzakelijk om deze 1x per jaar te laten controleren door uw dealer. Bij beschadiging dienen deze afdichtingen vervangen te worden.

### Reiniging van de haard

Tenminste 1x per jaar dient de haard volledig gereinigd te worden. Dit kan eventueel in combinatie met het reinigen van de schoorsteen worden uitgevoerd.

### Speciaal onderhoud

Controleer tenminste 1x per jaar of alle schroeven waarmee het glas bevestigd is vastzitten. Indien deze loszitten kunt u deze met de hand aandraaien.

Als de deur moeilijker gesloten kan worden, adviseren we om het sluitingsmechanisme in te vetten. Dit kan met een hittebestendige vetsoort of kopervet worden uitgevoerd.

Scheuren in vermiculite bekleding ontstaan in de loop van de tijd. Deze behoeven niet vervangen te worden, tenzij er losse delen uitvallen. Dit is normaal bij een houtkachel en valt zodoende niet onder de garantie.

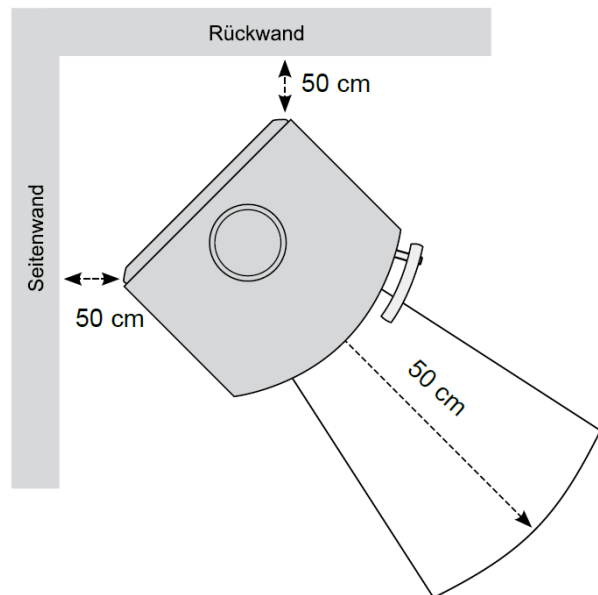
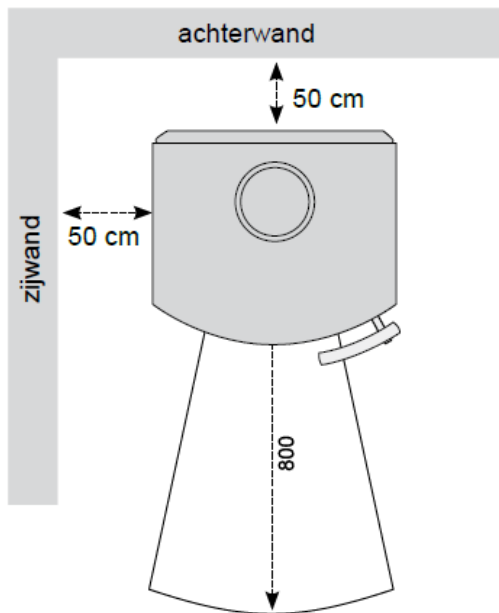
**De houtkachel is gekeurd volgens de norm: EN 13240. Wijzigingen aan de kachel zijn daardoor niet geoorloofd. Raadpleeg altijd uw dealer.**

## Technische informatie

Afstand tot brandbare materialen

Achterzijde	50 cm
Zijkanten	50 cm
Voorzijde	50 cm

### Voorbeeld



## Verwarmend vermogen van de houtkachel

Het werkelijke vermogen van de kachel is grotendeels bepaald door de hoeveelheid hout welke wordt gestookt. Als stelregel geldt:

**1 kg Hout komt overeen met 3 kW vermogen.**

Op het typeplaatje staat het vermogen van de kachel aangegeven. Dit is het vermogen dat tijdens de keuren wordt bereikt met de voorgeschreven hoeveelheid hout. Minder hout stoken leidt tot minder vermogen. Meer hout stoken leidt tot een hoger vermogen. Er dient echter rekening gehouden te worden dat de kachel niet oververhit.

Hoeveel ruimte kunt u verwarmen?

Het vermogen van de cv houtkachel wordt bij de keuring getest en aangegeven op het typeplaatje van de cv houtkachel. Afhankelijk van het vermogen kunt u meer of minder verwarmen. De ruimte die u daadwerkelijk kunt verwarmen is afhankelijk van de hoeveelheid brandstof, de schoorsteentrek en de isolatiegraad van uw woning. Waardes die daarom worden afgegeven zijn in elk geval anders omdat niet alle overige omstandigheden gelijk zijn.

Toegestane brandstof

Droog, schoon hout met een restvochtigheidsgraad van maximaal 19% met een lengte van maximaal 33 cm.

Wanneer is het rendement optimaal?

	<b>Houtverbranding</b>
<b>Primaire luchtschuif</b>	Dicht
<b>Secundaire luchtschuif</b>	$\frac{3}{4}$ open

Zodra de kachel op temperatuur is, adviseren wij de bovenstaande instelling te hanteren, om het rendement te maximaliseren. Naast het rendement zal ook de uitstoot van rookgassen minimaal zijn door deze instellingen.

Zodra de primaire luchttoevoer geopend wordt als de kachel heet is, zal het vuur feller gaan branden. Dit gaat echter ten koste van het rendement omdat veel warmte via de schoorsteen verloren gaat. Daarnaast kan de kachel oververhitten. Het is dus altijd belangrijk de primaire luchttoevoer te sluiten als de kachel op temperatuur is.

## **Garantievoorwaarden**

5 jaar garantie op de houtkachels van Nordic Fire

Dankzij de hoogwaardige kwaliteit kunnen wij maar liefst 5 jaar garantie geven op de body van de Nordic Fire haard. Onze haarden zijn bovendien CE-gekeurd voor alle Euro-landen.

### **Garantie bepalingen**

Nordic Fire BV garandeert dat het toestel waarop het garantiebewijs betrekking heeft met de uiterste zorg en van deugdelijk materiaal is vervaardigd.

### **Voorwaarden**

De garantietermijn bedraagt voor houtkachels bedraagt 5 jaar. De koopdatum moet blijken uit het ingevulde garantiebewijs en een kopie van de aankoopnota. Het garantiebewijs kunt u invullen en aan ons retourneren. Het is van belang dat deze volledig is ingevuld zodat duidelijk is dat de haard op juiste wijze is aangesloten.

Mocht zich binnen de garantietermijn een defect voordoen, aan de basis van de kachel zelf, die het gevolg is van een materiaal en/of fabricagefout, dan is Nordic Fire bv bereid het onderdeel waaraan de fout is geconstateerd gratis ter vervanging aan de installateur toe te zenden zonder vergoeding onzerzijds voor het demonteren en monteren. Eventuele vrachtkosten komen voor uw rekening.

Is de storing aan het toestel van dusdanige aard dat de installateur deze niet kan opheffen, dan is Nordic Fire bv uitsluitend op verzoek van de installateur, bereid hier voor zorg te dragen.

Wanneer door omstandigheden het complete toestel of onderdelen daarvan ter beoordeling en/of reparatie moet(en) worden opgezonden, dient dit na voorafgaand overleg te geschieden met bijvoeging van het ingevulde garantiebewijs + aankoopnota met koopdatum.

Bij service-verlening aan huis dient het ingevulde garantiebewijs + aankoopnota/kassabon met koopdatum te worden getoond. Buiten de garantietermijn worden bij service-verlening aan huis loon-, materiaal- en voorrijkosten berekend.

Het toestel dient geplaatst en aangesloten te worden door een erkend installateur. De installatie dient te geschieden volgens de landelijke voorschriften c.q. het bijgevoegde installatie- of inbouwvoorschrift. De installateur dient zich vooraf te overtuigen van de goede werking van het rookgasafvoerkanaal.



**Deze garantie vervalt indien:**

- De haard niet door een aangewezen Nordic Fire dealer is geïnstalleerd.
- De installatie afwijkt van hetgeen door Nordic Fire is voorgeschreven.
- Aan bovenstaande voorwaarden niet, of slechts ten dele, is voldaan.
- Aan het toestel wijzigingen zijn aangebracht zonder voorkennis aan ons.
- Het toestel van eigenaar is veranderd.
- De richtlijnen van de gebruiksaanwijzing niet zijn opgevolgd.
- Het toestel verwaarloosd of ruw behandeld is.
- Het garantiebewijs + originele koopbon niet getoond kan worden, of indien enig gegeven op garantiebewijs of aankoopbon is gewijzigd, doorgehaald, verwijderd of onleesbaar gemaakt.

**In afwijking van het gestelde onder punt 1 geldt voor onderstaande onderdelen een afwijkende garantietermijn:**

- Onderdelen van glas: geen garantie.
- Afdichtingskoord: geen garantie.
- Keramische stenen / vermiculite / gietijzeren binnenbekleding: geen garantie.
- Stookroosters en mechanisch bewegende delen in houtkachels: 1 jaar garantie.
- De normaal in keramische delen optredende haarscheurtjes of breuk vallen eveneens buiten de garantie, aangezien deze de goede werking van het toestel niet beïnvloeden.
- Slijtage of verkleuring van de lak: geen garantie.

Bij een garantiemelding is het van belang dat we uw gegevens met aanschafdatum ontvangen voor de registratie van deze garantieregeling.









# Handbuch Kaminofen

## Sven



## Index

Der Holzofen .....	24
Bearbeiten .....	25
Lieferung des Holzofens .....	25
Der richtige Installationsort .....	25
Der Schornstein.....	25
Die Verbindung zum Schornstein.....	26
Holz als Brennstoff .....	28
Wie viel Holz kannst du verbrennen?.....	29
Luftversorgung .....	30
Den Herd anzünden.....	30
Normaler Gebrauch.....	31
Richtige Bedienung.....	32
Belästigung und Umwelt.....	32
Reinigung und Instandhaltung.....	32
Glasscheibe reinigen .....	33
Reinigung von lackierten Teilen.....	33
Aschenbecher leeren .....	33
Wartung der Dichtung .....	33
Kamin reinigen.....	33
Spezielle Wartung.....	33
Technische Information.....	33
Heizleistung des Holzofens.....	35
Wie viel Platz können Sie heizen? .....	35
Zulässiger Kraftstoff.....	35
Wann ist die Rendite optimal?.....	35
Garantiebedingungen.....	36
Declaration of Performance (DoP) NL – DE – FR .....	55

## **Der Holzofen**

Ein Merkmal eines Holzofens ist, dass die Wärme direkt durch Strahlung und Konvektion abgegeben wird. Diese Wärme wird im Raum selbst abgegeben.

Bitte beachten Sie: Der Holzofen kann nicht als Hauptheizung verwendet werden. Sowie zusätzliche Heizung!

Lassen Sie sich von Ihrem Installateur ausreichend informieren, damit Sie wissen, was der Holzofen Ihnen bieten kann. Es ist auch wichtig, dieses Handbuch sorgfältig zu lesen.



## **Bearbeiten**

### Lieferung des Holzofens

Überprüfen Sie sorgfältig, ob der Ofen unbeschädigt ist. Stellen Sie sicher, dass kein Transportschaden aufgetreten ist. Sie müssen dem Spediteur Schäden melden.

Schäden am Glas oder Vermiculit nach der Inbetriebnahme werden fast immer durch Überlastung oder Fehlbedienung verursacht. In diesem Fall ist ein Gewährleistungsanspruch nicht möglich.

### Der richtige Installationsort

Stellen Sie sicher, dass der Installationsort so gewählt ist, dass eine gerade Verbindung zum Schornstein möglich ist. Die genauen Anweisungen erhalten Sie von Ihrem Installateur oder Nordic Fire-Händler.

Der Installationsort muss flach und eben sein, bevor der Ofen aufgestellt wird. Wenn die Heizung nicht richtig platziert ist, kann möglicherweise keine überschüssige Luft aus der Heizung entweichen.

Der Boden, auf den der Holzofen gestellt wird, muss aus einem nicht brennbaren Material bestehen. Die Bodenplatte muss mindestens 50 cm nach vorne und 30 cm zur Seite ragen. Damit keine Wärme auf den brennbaren Boden übertragen werden kann.

Die Abgasentladungsmaterialien müssen einen ausreichenden Abstand zu brennbaren Materialien halten. Die auf dem Typenschild und in diesem Handbuch angegebenen Abstände müssen eingehalten werden.

Stellen Sie sicher, dass sich keine brennbaren Materialien direkt im Strahlungsbereich der Glasscheibe befinden.

### Der Schornstein

Heiße Rauchgase steigen im Schornstein auf und gleichzeitig strömt die Verbrennungsluft aus dem Wohnzimmer oder mit einer externen Luftzufuhr von außen in den Verbrennungsraum. Der Schornstein ist der "Motor" des Holzofens. Der Kaminquerschnitt, die Höhe, die Anzahl der Biegungen und die Isolierung beeinflussen den Kaminzug, der auch die Außentemperatur beeinflusst. Jeder Ofen hat seine besonderen Eigenschaften: Eine zusätzliche Prallplatte in den Rauchgasen erhöht den Wirkungsgrad, bedeutet jedoch mehr Widerstand. Außerdem unterscheiden sich die Rauchgastemperatur und die Menge der Rauchgase pro Ofen. Infolgedessen stellt jeder Ofen unterschiedliche Anforderungen an den Schornstein. Beispielsweise kann es vorkommen, dass ein guter Ofen und ein unsachgemäßer oder fehlerhafter Schornstein zu einer Fehlfunktion des Ofens führen. Es ist daher sehr wichtig, dass der Schornstein zum Ofen passt. Ihr Installateur kann feststellen, ob dies korrekt ist.

## Die Verbindung zum Schornstein

Der Anschluss an den Schornstein muss von einem Nordic Fire-Händler bereitgestellt und überprüft werden. Der Nordic Fire-Händler kann prüfen, ob der Rauchgasauslass und der Schornstein ausreichend sicher sind. Darüber hinaus prüft er, ob die Rauchgasableitung den geltenden Vorschriften entspricht.

Nordic Fire Holzöfen sind nach der deutschen EN-Norm und nach Bauart 1 zugelassen. Dies bedeutet, dass der Ofen mit einer selbstschließenden Tür ausgestattet ist. Dies hat in den Niederlanden keine Funktion und der Federmechanismus kann vom Nordic Fire-Installateur entfernt werden.

Die notwendigen Anschlussmaterialien für den Schornstein sind im Lieferumfang des Ofens nicht enthalten. Diese Materialien werden vom Installateur bereitgestellt. Der Durchmesser des Kamins muss in jedem Fall mindestens den Durchmesser des Rauchrohrs haben. Ein größerer Durchmesser ist möglich, ein kleinerer Durchmesser ist nicht zulässig.

**Holzöfen sind komplexe technische Geräte. Eine sichere und störungsfreie Verbindung ist wichtig. Die Vorschriften sind zu beachten.**

### **Wichtig beim Anschluss an den Schornstein:**

- o Der Schornstein muss zuvor vom Nordic Fire-Installateur auf Undichtigkeiten und den Zustand des Schornsteins überprüft werden.
- o Ein nicht isolierter Mauerwerkskanal ist nicht zulässig! Ein Mauerwerkskanal muss mit einem geeigneten Innenrohr ausgekleidet sein, das isoliert ist. Zum Beispiel mit Vermiculitgranulat. Die Auskleidung muss glatt sein und mindestens den Durchmesser des Ofens haben.
- o Der Mindestzug im Kanal beträgt mindestens 12 Pa. Dieser Luftzug muss vorher gemessen werden, um sicherzustellen, dass der Luftzug im Kanal ausreichend ist. Sobald der Luftzug 20 Pa überschreitet, muss ein Luftzugbegrenzer installiert werden. Wenn sich im Kanal Zugluft befindet, kann beim Öffnen der Tür Rauch in den Raum gelangen.
- o Alle Rauchgasanschlüsse müssen dicht sein.
- o Der Rauchgasauslass darf nicht lose im Schornstein platziert werden.
- o Es darf nicht mehr als ein Ofen an einen Schornstein angeschlossen werden.
- o Wenn der Luftzug nicht ausreicht, kann beim Befüllen des Kamins Rauch in den Raum gelangen. Dies kann bis zu einem gewissen Grad vermieden werden, indem zuerst die Tür leicht und dann langsam im Ganzen geöffnet wird, bevor Holz hinzugefügt wird.

**ACHTTUNG: Ein Holzofen mit hohem Wirkungsgrad (sprich: hoher Widerstand) reagiert empfindlich auf einen fehlerhaften Schornstein.**

Wir empfehlen die Verwendung eines vollständig isolierten Kanals mit einem Durchmesser von mindestens dem Anschluss des Ofens. Ein größerer Durchmesser verbessert den Luftzug und ist daher ratsam. Biegungen im Kanal sollten so weit wie möglich vermieden werden. Ein Mauerwerkskanal ist nicht zulässig, da er aufgrund von Kühlung und Widerstand zu viele Zugluftprobleme verursachen kann.

## **WICHTIG ZU WISSEN**

Überprüfen Sie, ob die Verbindung zum Schornstein vollständig abgedichtet ist.

Der Ofen wird während des Gebrauchs sehr heiß. Sie sollten auf kleine Kinder, Menschen mit körperlichen Behinderungen oder Haustiere achten. Sie können sich auf dem Herd verbrennen.

Stellen Sie sicher, dass sich keine brennbaren Materialien in der Nähe des Ofens befinden.

Die Ofentür sollte so weit wie möglich geschlossen bleiben. Auch bei Nichtgebrauch.

Vermeiden Sie so weit wie möglich, dass der Ofen durch zu viel Holz überhitzt, q was die Lebensdauer des Zentralheizungsofens verkürzt.

Verwenden Sie niemals Benzin, Brennspiritus oder andere Beleuchtungsflüssigkeiten

Stellen Sie sicher, dass die Luftzufuhr des Ofens nicht blockiert ist.

Im Strahlungsbereich des Ofens dürfen sich keine brennbaren Materialien befinden. Weiter ist angegeben, wie groß der Mindestabstand ist.

Die Aschenwanne darf nicht vollständig mit Asche gefüllt sein. Dies kann die Zuluft blockieren. Der Grill kann auch überhitzen.

Sorgen Sie für ausreichende Luftversorgung und Belüftung des Installationsbereichs

Beachten Sie, dass eine Dunstabzugshaube und derselbe oder angrenzende Raum einen Unterdruck verursachen können. Dadurch kann Rauchgas aus dem Ofen angesaugt werden. Es ist wichtig, dass die Dunstabzugshaube nicht gleichzeitig mit dem Holzofen mit Zentralheizung verwendet wird, sobald eine Unterdrucksituation auftreten kann.

Asche darf erst entfernt werden, wenn der Holzofen vollständig abgekühlt ist. Stellen Sie sicher, dass die Asche vollständig abgekühlt ist, bevor Sie sie entfernen.

Verwenden Sie beim Betrieb des Ofens immer einen hitzebeständigen Handschuh.

Achten Sie auf Mindestabstände zu brennbaren Materialien. Diese finden Sie in diesem Handbuch.

## Holz als Brennstoff

Nur Holz, das ausreichend trocken, gespalten und sauber ist, ist für die Verwendung in einem Holzofen von Nordic Fire geeignet.

Verwenden Sie kein nasses Holz. Dies ist Energieverschwendung (50% weniger Energie!) Und verschmutzt Ihren Herd und Schornstein, was die Gefahr eines Kaminbrands erhöht.

Vermeiden Sie Unannehmlichkeiten. An nebligen Tagen nicht erhitzen

Holz zum Verbrennen im Holzofen geeignet

Es ist wichtig, trockenes Holz zu verwenden. Das gespaltene Holz ist trocken, nachdem das Holz mindestens 2 Jahre lang unter einem Baldachin luftgetrocknet wurde, wobei ein Restfeuchtigkeitsgehalt von 15% bis 19% verbleibt. Eichenholz muss mindestens 5 Jahre getrocknet werden, bevor diese Restfeuchtigkeitswerte erreicht werden können.

Die Leistung Ihres Ofens hängt stark von der Qualität und Menge der Restfeuchtigkeit im Holz ab. Je mehr Feuchtigkeit im Holz vorhanden ist, desto mehr Energie wird benötigt, damit die Restfeuchtigkeit verdunsten kann. Infolgedessen enthält das Holz nur wenig Restenergie. Nasses Holz ist Energieverschwendung.

Nasses Holz verursacht mehr Ablagerungen in Ihrem Herd und Kamin. Darüber hinaus ist es viel umweltschädlicher als trockenes Holz.

Die Holzart bestimmt teilweise die Menge an Energie, die freigesetzt werden kann. Helle Hölzer setzen schnell Energie frei, während Hartholz Energie langsamer freisetzt. In der folgenden Tabelle finden Sie die verschiedenen Holzarten mit dem entsprechenden Energiewert.

Tabelle mit Energiewert pro kg Holz

Holzart	kWh/kg	Holzart	kWh/kg
Birke	4.30	Tanne	4.50
Buche	4.00	Kiefer	4.5
Eiche	4.2		

Leichtere Hölzer brennen schneller und geben schneller Wärme ab, da höhere Temperaturen schneller erreicht werden. Leichtere Hölzer eignen sich daher besser zum Heizen des Ofens. Hartholz brennt langsamer und daher können Sie länger brennen, ohne nachzufüllen.

Ein Nachteil von Hartholz ist, dass diese Holzarten schwieriger zu trocknen sind. In der Praxis sehen wir oft, dass Hartholz oft noch zu viel Restfeuchtigkeit enthält. Dies hat Konsequenzen für den Betrieb des Zentralheizungsofens. Hartholz sollte immer mit helleren Hölzern gemischt werden. Hartholz allein ist nicht optimal für die Verwendung mit einem Holzofen mit Zentralheizung.

### Tipps:

- Holz muss gespalten gelagert werden
- Brennholz sollte an einem windigen Ort vor Regen geschützt gelagert werden.
- Hartholz muss länger trocknen als leichtere Hölzer
- Feuchtes Holz ist Energieverschwendung. Es verschmutzt Ihren Schornstein und schadet der Umwelt.

**Im Holzofen darf nur geeignetes Holz verwendet werden. Verwenden Sie niemals die folgenden Holzarten:**

- o Feuchtes Holz oder imprägniertes Holz
- o Bemaltes Holz oder Holz mit einer Kunststoffschicht
- o Gehacktes Holz
- o Spanplattenreste
- o Kohle
- o Abfall
- o Papier und Pappe

**Es ist wichtig, dass Sie Ihren Ofen nicht als Müllverbrennungsanlage verwenden. Beim Verbrennen von Abfällen werden giftige Substanzen freigesetzt. Diese setzen sich in Ihrem Schornstein ab, verbreiten sich aber auch in Ihrem Lebensumfeld.**

Wie viel Holz kannst du verbrennen?

Verwenden Sie nur die Menge Holz in Ihrem Ofen, die für die zu diesem Zeitpunkt benötigte Wärme benötigt wird.

Um die Leistung Ihres Ofens zu erreichen, benötigen Sie die vorgeschriebene Menge Holz. Überfüllung führt zu Überhitzung und Beschädigung Ihrer Heizung. Normalerweise ist die richtige Menge Holz nach ca. 45 Minuten vollständig verbrannt.

Überfüllung führt zu Schäden an Vermiculit, Schallwand und Rost. Wenn sich herausstellt, dass diese Teile innerhalb weniger Jahre defekt sind, ist dies auf eine Überhitzung des Holzofens zurückzuführen. Dies führt zu zusätzlichen Wiederbeschaffungskosten.

## **Luftversorgung**

Primärluft ist Luft, die zur Entzündung des Feuers benötigt wird. Die Primärluft tritt in den Boden des Feuers ein. Diese Luftzufuhr muss beim Start vollständig geöffnet sein.

**Der Primärluftschieber befindet sich unten links an der Tür.**

**Links = geschlossen, rechts = offen**

Sekundärluft (Fensterreinigungsluft) wird von oben zugeführt. Die Luft sorgt auch dafür, dass die Glasscheibe weitgehend sauber bleibt.

Der Sekundärluftschieber befindet sich oben auf dem Holzofen.

Links = offen, rechts = geschlossen

Tertiärluft ist die Luftzufuhr, die oben am Ofen zugeführt wird. Diese Luftzufuhr ist fest und kann vom Benutzer nicht gesteuert werden.

Holzöfen sind mit einem Rost ausgestattet. Die Aschemenge wird hauptsächlich von der Holzart und der Intensität des Brennens bestimmt.

## **Den Herd anzünden**

### Erste Benutzung

Wenn Sie den Holzofen zum ersten Mal benutzen, muss der Kamin "leuchten". Das Gerät verfügt über eine hitzebeständige Beschichtung, die bei Temperaturen über 400 Grad Celsius im Ofen brennt. Dies geschieht die ersten Male, wenn Sie brennen, wenn die Temperaturen 600 Grad Celsius erreichen. Übrigens kann dieses "Einbrennen" einen unangenehmen Geruch verursachen, der jedoch harmlos ist.

Wir empfehlen, den Ofen die ersten 4 bis 5 Mal, wenn Sie ihn verwenden, mindestens 6 Stunden lang brennen zu lassen, ohne zu viel Brennstoff. Lüften Sie den Raum gut, während Sie heizen. Stellen Sie sicher, dass im selben Raum keine Dunstabzugshaube eingeschaltet ist, während das Feuer brennt. Eine Dunstabzugshaube entfernt die Verbrennungsluft, die der Kamin benötigt.

Während des Zündvorgangs können sich Ablagerungen auf dem Glas der Ofentür bilden. Sie können diese Ablagerung leicht mit einem leicht feuchten Tuch entfernen, wenn der Ofen kalt ist. Berühren Sie das saubere Glas nicht mit den Fingern. Fingerabdrücke brennen in das Glas und können danach nicht mehr entfernt werden.

## Normaler Gebrauch

- Verwenden Sie die Schweizer Methode, um Belästigungen zu vermeiden. Fragen Sie Ihren Händler nach Informationen
- Öffnen Sie während des Startvorgangs beide Luftschieber vollständig.
- Verwenden Sie nur geeignete Feueranzünder und kleines Holz, um den Ofen zu entzünden. Terpentin oder ein anderes flüssiges Medium ist nicht zulässig.
- Während des Startvorgangs ist der Schornstein noch kalt und zieht daher nicht richtig. Beim Hinzufügen von Holz kann etwas Rauch freigesetzt werden.
- Nach der Startphase können Sie Holz hinzufügen, sobald sich ein Glühbett gebildet hat. Werfen Sie nicht zu viel Holz hinein, da dies zu einer Überhitzung des Ofens führen kann.

Der Kamin wird beim Anzünden und Heizen sehr heiß und benötigt mindestens zwei Stunden zum Abkühlen. Berühren Sie den Ofen daher nicht ungeschützt während des Heizvorgangs und zwei Stunden danach. Betreiben Sie das Feuer immer mit einem Handschuh, da Sie sonst schwere Verbrennungen bekommen können.

## **Richtige Bedienung**

Abhängig vom Kaminzug und der verwendeten Holzart können der primäre (rechts) und der sekundäre (links) Lufthebel betätigt werden.

Normalerweise ist die Primärluftregelung (fast) vollständig geschlossen (nach links schieben), sobald der Ofen gestartet ist. Die Luft von unten wird dadurch geschlossen. Die Sekundärluftversorgung bleibt offen. Die Verbrennung von 1 Füllung dauert normalerweise bis zu 45 Minuten.

Hinweis: Sie regulieren die Wärmeabgabe nicht durch Betätigen der Luftschieber, sondern durch die Holzmenge, mit der Sie den Ofen füllen

Öfen sind so konzipiert, dass sie maximale Effizienz bieten. Ein gut gebrannter Holzofen kann einen Wirkungsgrad von ca. 85% erreichen. Dies bedeutet, dass Sie bei gleicher Wärmemenge weniger Holz benötigen. Darüber hinaus verursacht ein gut gebrannter Ofen weniger Rauchverschmutzung. Eine Reihe von Tipps für ein optimales Heizvergnügen:

- Heizen Sie Ihren Ofen immer bei geschlossener Tür.
- Legen Sie nicht mehr als 3 Holzscheite gleichzeitig ins Feuer. Viel Kraftstoff auf einmal wirkt einer effizienten Verbrennung entgegen und belastet die Umwelt
- Lüften Sie den Raum gut, wenn Ihr Feuer brennt. Ein knisterndes Holzfeuer hat einen Mindestverbrauch von 20 m<sup>3</sup> Luft pro Stunde und kW!
- Schalten Sie niemals Ihre Dunstabzugshaube ein, wenn Ihr Ofen im selben Raum brennt.
- Versorgen Sie Ihren Holzofen nur dann mit zusätzlicher Luft, wenn Sie anfangen zu brennen. Wenn Sie ständig viel Primärluft zuführen, ist der Wirkungsgrad viel geringer.
- Nicht bei Nebel oder windstillem Wetter erhitzen. Bei windstillem Wetter gibt es kaum Appetit auf die
- kalter Schornstein. Da Rauch schwerer als Luft ist, besteht die Möglichkeit, dass der Rauch in den Raum strömt. Bei Nebel tritt der Rauch schnell aus dem Schornstein (außen) aus
- abkühlen, sinken und Ihre Umgebung stören.
- Löschen Sie das Feuer nicht plötzlich mit Wasser, sondern lassen Sie es verbrennen. Die Materialien
- Das Innere des Kamins kann sich aufgrund plötzlicher großer Temperaturänderungen verformen oder reißen.

## **Belästigung und Umwelt**

Holzverbrennung ist ein natürlicher Prozess, bei dem genauso viel CO<sub>2</sub> freigesetzt wird wie beim Verrotten im Wald. Eine schlechte Verbrennung kann jedoch schädliche Rauchgase freisetzen. Aus diesem Grund ist es unbedingt erforderlich, dass Sie als Benutzer ordnungsgemäß brennen, um Belästigungen zu vermeiden. Sorgen Sie für trockenes, sauberes Holz und verbrennen Sie es nicht bei Nebel.

Regulieren Sie die Wärmemenge nicht mit den Luftschiebern, sondern mit der Holzmenge. Ein vollständiges Zusammendrücken der Luftzufuhr kann zu einer schlechteren Verbrennung führen.

## **Reinigung und Instandhaltung**

Der Herd oder die Aschenpfanne kann erst gereinigt werden, wenn sie vollständig abgekühlt ist.



### Glasscheibe reinigen

Der Holzofen Nordic Fire ist so konstruiert, dass die Sekundärluftversorgung die Reinigung der Glasscheibe gewährleistet. Aufgrund der hohen Temperatur und dieser Luftzufuhr werden Schmutzpartikel so weit wie möglich verbrannt. Mit dem richtigen Brennstoff (trocken) und ausreichendem Kaminzug bleibt das Fenster weitgehend sauber. Ein leichter Angriff kann jedoch nicht verhindert werden. Eine schlechte Verbrennung (zum Beispiel durch nasses Holz) führt nicht nur zu einer dunklen Ablagerung auf dem Glas, sondern auch im Ofen selbst und im Schornstein. Nasse Holzablagerungen sind schwer zu entfernen und können das Risiko von Kaminbränden erhöhen. Die Reinigung der Glasscheibe darf nur mit einem milden Glasreiniger und einem nicht kratzenden Tuch durchgeführt werden.

### Reinigung von lackierten Teilen

Lackierte Teile können nur mit einem trockenen Tuch gereinigt werden. Ohne Waschmittel.

### Aschenbecher leeren

Sie können die Aschenpfanne mit einer verzinnnten Handbürste leeren. Der Ofen muss jedoch vollständig kühl sein. Es sollten auch keine leuchtenden Partikel mehr vorhanden sein. Dies kann oft bis zu einem Tag nach dem Erlöschen des Feuers dauern. Ein Standardstaubsauger wird nicht empfohlen, da der Filter durch die feine Asche verstopft wird. Es sind jedoch spezielle Aschesauger erhältlich.

**Ein Staubsauger kann sich entzünden, wenn noch glühende Aschepartikel vorhanden sind.**

### Wartung der Dichtung

Tür- und Glasdichtung sind einer hohen thermischen Belastung ausgesetzt. Es ist daher erforderlich, diese 1x pro Jahr von Ihrem Händler überprüfen zu lassen. Bei Beschädigung müssen diese Dichtungen ausgetauscht werden.

### Kamin reinigen

Der Kamin muss mindestens einmal im Jahr vollständig gereinigt werden. Dies kann möglicherweise in Kombination mit der Reinigung des Kamins durchgeführt werden.

### Spezielle Wartung

Überprüfen Sie mindestens einmal im Jahr, ob alle Schrauben, mit denen das Glas befestigt ist, fest angezogen sind. Wenn sie lose sind, können Sie sie von Hand festziehen.

Wenn die Tür schwieriger zu schließen ist, empfehlen wir, den Schließmechanismus einzufetten. Dies kann mit einem hitzebeständigen Fett oder Kupferfett erfolgen.

Mit der Zeit entstehen Risse in der Vermiculitaukleidung. Diese müssen nicht ersetzt werden, es sei denn, lose Teile fallen heraus. Dies ist bei einem Holzofen normal und fällt daher nicht unter die Garantie.

**Der Holzofen wurde gemäß der Norm EN 13240 geprüft. Änderungen am Ofen sind daher nicht zulässig. Wenden Sie sich immer an Ihren Händler.**

### Technische Information

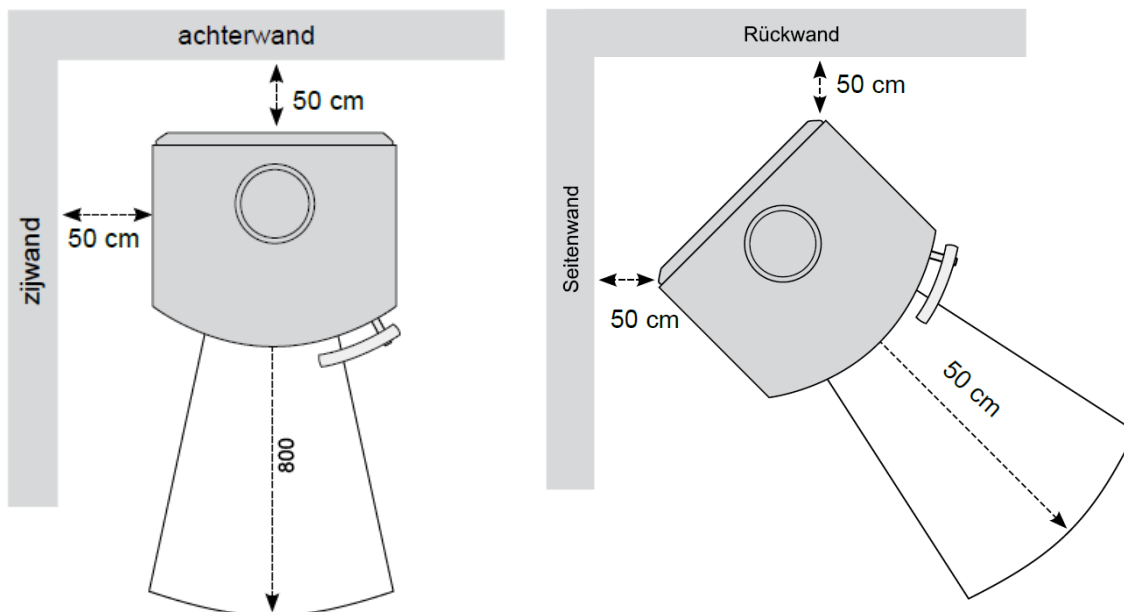
Abstand zu brennbaren Materialien

## Technische Information

Abstand zu brennbaren Materialien

Hinten	50 cm
Seiten	50 cm
Vorne	50 cm

**Zum Beispiel:**



## Heizleistung des Holzofens

Die tatsächliche Leistung des Ofens wird weitgehend von der Menge des verbrannten Holzes bestimmt. Als Faustregel gilt:

**1 kg Holz entspricht 3 kW Leistung.**

Die Ofenleistung ist auf dem Typenschild angegeben. Dies ist die Leistung, die bei den Inspektionen mit der vorgeschriebenen Holzmenge erzielt wird. Das Verbrennen von weniger Holz führt zu weniger Strom. Das Verbrennen von mehr Holz führt zu einer höheren Leistung. Es ist jedoch zu beachten, dass der Ofen nicht überhitzt.

Wie viel Platz können Sie heizen?

Die Kapazität des Zentralheizungs-Holzofens wird während der Inspektion geprüft und auf dem Typenschild des Zentralheizungs-Holzofens angegeben. Je nach Kapazität können Sie mehr oder weniger heizen. Der Raum, den Sie tatsächlich heizen können, hängt von der Kraftstoffmenge, dem Kaminzug und dem Isolationsgrad Ihres Hauses ab. Die ausgegebenen Werte sind daher in jedem Fall unterschiedlich, da nicht alle anderen Umstände gleich sind.

Zulässiger Kraftstoff

Trockenes, sauberes Holz mit einem Restfeuchtigkeitsgehalt von bis zu 19% und einer maximalen Länge von 33 cm.

Wann ist die Rendite optimal?

	Holzverbrennung
<b>Primärluftschlitten</b>	Schließen
<b>Sekundärluftschieber</b>	$\frac{3}{4}$ offen

Sobald der Ofen die Temperatur erreicht hat, empfehlen wir die Verwendung der obigen Einstellung, um die Effizienz zu maximieren. Neben der Effizienz ist aufgrund dieser Einstellungen auch die Emission von Rauchgasen minimal.

Sobald die Primärluftzufuhr bei heißem Ofen geöffnet wird, brennt das Feuer heller. Dies geht jedoch zu Lasten der Effizienz, da viel Wärme durch den Schornstein verloren geht. Außerdem kann der Ofen überhitzen. Es ist daher immer wichtig, die Primärluftzufuhr zu schließen, wenn der Ofen auf Temperatur ist.

## **Garantiebedingungen**

5 Jahre Garantie auf die Holzöfen von Nordic Fire

5 Jahre Garantie auf die Holzöfen von Nordic Fire Dank der hohen Qualität können wir auf die Kamine von Nordic Fire eine 5-jährige Garantie geben. Unsere Kamine sind auch CE-zertifiziert für alle Euro-Länder.

### **GARANTIEBESTIMMUNGEN**

Nordic Fire garantiert, dass das Gerät, auf das sich das Garantiezertifikat bezieht, mit größter Sorgfalt hergestellt wurde.

### **GARANTIEBEDINGUNGEN**

Die Garantiezeit für Holzöfen beträgt 5 Jahre. Das Kaufdatum muss aus dem ausgefüllten Formular hervorgehen. Ein Nachweis der Garantie und eine Kopie der Kaufrechnung. Sie können das Garantiezertifikat ausfüllen und an uns zurücksenden. Es ist wichtig, dass es vollständig ausgefüllt ist, damit klar ist, dass der Ofen richtig angeschlossen wurde. Sollte innerhalb der Garantiezeit ein Defekt, ein Material- und / oder Herstellungsfehler auftreten, wird Nordic Fire das Teil kostenlos an den Installateur liefern. Wir gewähren jedoch keine Entschädigung für die Demontage und zusammenbauen. Alle Frachtkosten gehen zu Ihren Lasten.

Wenn die Fehlfunktion des Geräts so gravierend ist, dass der Installateur sie nicht beseitigen kann, wird Nordic Fire nur auf Wunsch des Installateurs einen Austausch vornehmen. Wenn aufgrund von Umständen das gesamte Gerät oder Teile davon zur Beurteilung und / oder Reparatur eingeschickt werden, erfolgt nach vorheriger Absprache eine Begutachtung des ausgefüllten erfolgten Nachweis der Garantie + Kaufrechnung mit Kaufdatum.

Außerhalb der Garantiezeit werden Service Lohn-, Material- und Abrufkosten für die Lieferung nach Hause berechnet.

Das Gerät muss von einem anerkannten Installateur installiert und angeschlossen werden. Die Installation muss nach den nationalen Vorschriften, oder den beiliegenden Installationsanweisungen erfolgen. Der Installateur muss zunächst sicherstellen, dass der Rauchgasauslass ordnungsgemäß funktioniert und auch ordnungsgemäß angeschlossen wurde.

**Diese Garantie erlischt, wenn:**

- Der Kamin wird nicht von einem ausgewiesenen Nordic Fire-Händler installiert.
- Die Installation weicht von den Vorgaben von Nordic Fire ab. Aufgrund einer falschen Installation ist es möglich das Ihre Heizung Schaden nimmt.
- Der Kamin wird nicht unter den oben genannten Bedingungen verwendet, ohne dass der Kamin an die Zentralheizung angeschlossen ist.
- Ohne vorherige Kenntnis wurden Änderungen am Gerät vorgenommen.
- Das Gerät hat den Besitzer gewechselt.
- Die Richtlinien des Benutzerhandbuchs wurden nicht befolgt.
- Das Gerät wurde vernachlässigt oder grob behandelt.
- Der ursprüngliche Kaufbeleg können nicht angezeigt werden. Informationen auf dem Garantiezertifikat sind nicht eingetragen, oder der Kaufbeleg wurde geändert, gelöscht oder unleserlich gemacht.

**Entgegen den Bestimmungen von Punkt 1 gilt für folgende Komponenten eine andere Garantiezeit:**

- Glasteile: keine Garantie.
- Dichtschnur: keine Garantie.
- Innenverkleidung aus Keramiksteinen / Vermiculit / Gusseisen: keine Garantie.
- Heizroste und mechanisch bewegliche Teile in (Zentralheizungs-) Holzöfen: 1 Jahr Garantie.
- Die normalerweise in Keramikteilen auftretenden Haarrisse oder -brüche sind ebenfalls nicht von der Garantie abgedeckt, da sie die ordnungsgemäße Funktion des Geräts nicht beeinträchtigen.
- Von Nordic Fire gelieferte Anhänge: 1 Jahr, mit Ausnahme des Temperaturschutzes und Druckentlastung. Diese letzten Teile können nach Überhitzung des Ofens brechen.
- Verschleiß oder Verfärbung der Farbe: keine Garantie.

# Manuel d'instruction

## Poêle à bois

### Sven



## **Indice**

Le poêle à bois .....	40
Éditer .....	41
Livraison du poêle à bois .....	41
L'emplacement d'installation correct .....	41
La cheminée .....	41
Le raccordement à la cheminée .....	42
Le bois comme combustible .....	44
Combien de bois pouvez-vous brûler? .....	45
Arrivée d'air .....	46
Allumer le poêle .....	47
Première utilisation .....	47
Utilisation normale .....	47
Bon fonctionnement .....	48
Nuisance et environnement .....	48
Nettoyage et entretien .....	49
Nettoyage de la vitre .....	49
Nettoyage des pièces peintes .....	49
Vider le cendrier .....	49
Entretien des joints .....	49
Nettoyer la cheminée .....	49
Maintenance spéciale .....	49
Informations techniques .....	50
Capacité de chauffage du poêle à bois .....	51
Combien d'espace pouvez-vous chauffer? .....	51
Carburant autorisé .....	51
Quand le rendement est-il optimal? .....	51
Conditions de garantie .....	52
Garantie de 5 ans sur les poêles de bois de Nordic Fire .....	52
Declaration of Performance (DoP) NL – DE – FR .....	55

## **Le poêle à bois**

Une caractéristique d'un poêle à bois est que la chaleur est libérée directement par rayonnement et convection. Cette chaleur est libérée dans la pièce elle-même.

Attention: le poêle à bois ne peut pas être utilisé comme chauffage principal. Ainsi que du chauffage supplémentaire!

Laissez votre installateur vous informer suffisamment pour que vous sachiez ce que le poêle à bois peut vous offrir. Il est également important de lire attentivement ce manuel.



## Éditer

### Livraison du poêle à bois

Vérifiez soigneusement que le poêle n'est pas endommagé. Vérifiez qu'aucun dommage de transport n'est survenu. Vous devez signaler les dommages au transporteur.

Les dommages au verre ou à la vermiculite après la mise en service sont presque toujours dus à une surcharge ou à un fonctionnement incorrect. Dans ce cas, une réclamation au titre de la garantie n'est pas possible.

### L'emplacement d'installation correct

Assurez-vous que l'emplacement d'installation est choisi de telle sorte qu'un raccordement droit à la cheminée soit possible. Les instructions exactes sont indiquées par votre installateur ou votre revendeur Nordic Fire.

Le site d'installation doit être plat et de niveau avant l'installation du poêle. Si le radiateur n'est pas positionné correctement, l'excès d'air peut ne pas pouvoir s'échapper du radiateur.

Le plancher sur lequel le poêle à bois sera placé doit être constitué d'un matériau incombustible. La plaque de sol doit dépasser d'au moins 50 cm à l'avant et 30 cm sur le côté. Afin qu'aucune chaleur ne puisse être transmise au sol combustible.

Les matériaux d'évacuation des gaz de combustion doivent rester à une distance suffisante des matériaux combustibles. Les distances indiquées sur la plaque signalétique et dans ce manuel doivent être respectées.

Assurez-vous qu'aucun matériau inflammable ne se trouve directement dans la zone de rayonnement de la vitre.

### La cheminée

Les gaz de combustion chauds montent dans le conduit de cheminée et en même temps l'air de combustion s'écoule du salon, ou avec une alimentation en air externe de l'extérieur, dans l'espace de combustion. La cheminée est le «moteur» du poêle à bois. La section de la cheminée, la hauteur, le nombre de coudes et l'isolation influencent le tirage de la cheminée, ce qui affecte également la température extérieure. Chaque poêle a ses propriétés spéciales: un déflecteur supplémentaire dans les gaz de combustion augmente l'efficacité, mais cela signifie qu'il y a plus de résistance. De plus, la température des fumées et la quantité de fumées diffèrent selon le poêle. En conséquence, chaque poêle impose des exigences différentes au conduit de cheminée. Par exemple, il peut arriver qu'un bon poêle et une cheminée incorrecte ou défectueuse puissent entraîner un dysfonctionnement du poêle. Il est donc très important que la cheminée corresponde au poêle. Votre installateur peut déterminer si cela est correct.

## Le raccordement à la cheminée

Le raccordement à la cheminée doit être fourni et vérifié par un revendeur Nordic Fire. Le revendeur Nordic Fire peut vérifier si la sortie des gaz de combustion et la cheminée sont suffisamment sûres. De plus, il vérifie si l'évacuation des fumées est conforme aux réglementations en vigueur.

Les poêles à bois Nordic Fire sont approuvés selon la norme allemande EN et sont approuvés selon Bauart 1. Cela signifie que le poêle est équipé d'une porte à fermeture automatique. Cela n'a aucune fonction aux Pays-Bas et le mécanisme à ressort peut être retiré par l'installateur de Nordic Fire.

Les matériaux de raccordement nécessaires pour la cheminée ne sont pas compris dans la livraison du poêle. Ces matériaux sont fournis par l'installateur. Le diamètre de la cheminée doit dans tous les cas avoir au moins le diamètre du conduit de fumée. Un diamètre plus grand est possible, un diamètre plus petit n'est pas autorisé.

Les poêles à bois sont des dispositifs techniques complexes. Une connexion sûre et sans problème est importante. Les réglementations doivent être respectées.

### Important lors du raccordement à la cheminée:

- La cheminée doit être vérifiée au préalable par l'installateur de Nordic Fire pour détecter les fuites et l'état de la cheminée.
- Un conduit de maçonnerie non isolé n'est pas autorisé! Un conduit de maçonnerie doit être revêtu d'un tuyau intérieur approprié et isolé. Par exemple avec des granulés de vermiculite. Le revêtement doit être lisse et au moins du diamètre du poêle.
- Le tirage minimum dans le canal est d'au moins 12 Pa. Ce tirage doit être mesuré au préalable pour s'assurer que le tirage dans le conduit est suffisant. Dès que le tirage dépasse 20 Pa, un limiteur de tirage doit être installé. S'il y a un courant d'air dans le canal, de la fumée peut pénétrer dans la pièce lorsque la porte est ouverte.
- Tous les raccords de gaz de combustion doivent être étanches.
- La sortie des gaz de combustion ne doit pas être placée lâche dans la cheminée.
- Il est interdit de connecter plus d'un poêle à une cheminée.
- Si le tirage est insuffisant, de la fumée peut pénétrer dans la pièce lors du remplissage du foyer. Cela peut être évité dans une certaine mesure en ouvrant d'abord légèrement la porte, puis lentement dans l'ensemble, avant d'ajouter du bois.

**REMARQUE: Un poêle à bois à haut rendement (lire: haute résistance) est sensible à une cheminée défectueuse.**

Nous recommandons d'utiliser un conduit complètement isolé d'un diamètre au moins égal au raccordement du poêle. Un diamètre plus grand améliorera le tirage et est donc conseillé. Les virages dans le canal doivent être évités autant que possible. Un conduit de maçonnerie n'est pas autorisé, car il peut causer trop de problèmes de tirage en raison du refroidissement et de la résistance.

## **IMPORTANT À SAVOIR**

Vérifiez que le raccordement à la cheminée est complètement scellé.

Le poêle devient très chaud pendant l'utilisation. Vous devez faire attention aux petits enfants, aux personnes handicapées physiques ou aux animaux domestiques. Ils peuvent se brûler sur le poêle.

Assurez-vous qu'aucun matériau inflammable n'est placé à proximité du poêle.

La porte du poêle doit rester fermée autant que possible. Même lorsqu'il n'est pas utilisé.

Évitez autant que possible que le poêle surchauffe par trop de bois, ce qui raccourcit la durée de vie du poêle de chauffage central.

N'utilisez jamais d'essence, d'alcool méthylique ou d'autres liquides d'éclairage

Assurez-vous que l'alimentation en air du poêle n'est pas bloquée.

Il ne doit y avoir aucun matériau inflammable dans la zone de rayonnement du poêle. Plus loin, il est indiqué quelle est la distance minimale.

Le bac à cendres ne doit pas être complètement rempli de cendres. Cela peut bloquer l'air d'alimentation. Le gril peut également surchauffer.

Fournir une alimentation en air suffisante, une aération de la zone d'installation

Sachez qu'une hotte aspirante et la même pièce ou une pièce adjacente peuvent provoquer une pression négative. Cela permet d'aspirer les gaz de combustion du poêle. Il est important que la hotte aspirante ne soit pas utilisée en même temps que le poêle à bois de chauffage central dès qu'une situation de dépression peut survenir.

Les cendres ne peuvent être retirées qu'une fois le poêle à bois complètement refroidi. Assurez-vous que les cendres sont complètement froides avant de les retirer.

Utilisez toujours un gant résistant à la chaleur lors de l'utilisation du poêle.

Faites attention aux distances minimales des matériaux combustibles. Ceux-ci peuvent être trouvés dans ce manuel.

## Le bois comme combustible

Seul le bois suffisamment sec, fendu et propre peut être utilisé dans un poêle à bois Nordic Fire.

N'utilisez pas de bois mouillé. C'est de l'énergie gaspillée (50% d'énergie en moins!) Et cela pollue votre poêle et votre cheminée, augmentant ainsi le risque de feu de cheminée.

Évitez les désagréments. Ne chauffez pas pendant les jours de brouillard

### Bois approprié pour brûler dans le poêle à bois

Il est important d'utiliser du bois sec. Le bois clivé est sec après que le bois a été séché à l'air sous un auvent pendant au moins 2 ans, laissant une teneur en humidité résiduelle de 15% à 19%. Le bois de chêne doit être séché pendant au moins 5 ans avant que ces valeurs d'humidité résiduelle puissent être atteintes.

La puissance de votre poêle dépend fortement de la qualité et de la quantité d'humidité résiduelle dans le bois. Plus il y a d'humidité dans le bois, plus il faut d'énergie pour permettre à l'humidité résiduelle de s'évaporer. En conséquence, il reste peu d'énergie résiduelle dans le bois. Le bois humide est une énergie gaspillée.

Le bois humide provoque plus de dépôts dans votre poêle et cheminée. De plus, il est beaucoup plus nocif pour l'environnement que le bois sec.

Le type de bois détermine en partie la quantité d'énergie qui peut être libérée. Les bois légers libèrent de l'énergie rapidement, tandis que les bois durs la libèrent plus lentement. Dans le tableau suivant, vous trouverez les différents types de bois avec la valeur énergétique correspondante.

Tableau avec valeur énergétique par kg de bois

<b>type de bois</b>	<b>kWh/kg</b>	<b>Type hout</b>	<b>kWh/kg</b>
Bouleau	4.30	Sapin	4.50
Hêtre	4.00	Pine tree	4.5
Chêne	4.2		

Les bois plus légers brûlent plus rapidement et dégagent de la chaleur plus rapidement car les températures plus élevées sont atteintes plus rapidement. Les bois plus légers sont donc mieux adaptés pour chauffer le poêle. Le bois dur brûle plus lentement et vous pouvez donc brûler plus longtemps sans le remplir.

Un inconvénient du bois dur est que ces types de bois sont plus difficiles à sécher. Dans la pratique, on constate souvent que le bois dur contient encore trop d'humidité résiduelle. Cela a des conséquences sur le fonctionnement du poêle de chauffage central. Le bois dur doit toujours être mélangé avec des bois plus légers. Le bois franc seul n'est pas optimal pour une utilisation avec un poêle à bois de chauffage central.

**Conseils:**

- Le bois doit être stocké fendu
- Le bois de chauffage doit être stocké dans un endroit venteux, protégé de la pluie.
- Le bois dur doit sécher plus longtemps que les bois plus légers
- Le bois humide est un gaspillage d'énergie. Il pollue votre cheminée et cause des nuisances à l'environnement.

**Seul le bois convenable peut être utilisé dans le poêle à bois. N'utilisez jamais les types de bois suivants:**

- Bois humide ou bois imprégné
- Bois peint ou bois avec une couche de protection en plastique
- Bois haché
- Restes d'aggloméré
- Charbon
- Déchets
- Papier et carton

**Il est important de ne pas utiliser votre poêle comme incinérateur de déchets. Des substances toxiques sont libérées lorsque les déchets sont brûlés. Ceux-ci s'installent dans votre cheminée, mais se répandent également dans votre milieu de vie.**

Combien de bois pouvez-vous brûler?

N'utilisez dans votre poêle que la quantité de bois nécessaire à la chaleur dont il a besoin à ce moment-là.

Pour atteindre la puissance de votre poêle, vous avez besoin de la quantité de bois prescrite. Un remplissage excessif entraîne une surchauffe et des dommages à votre appareil de chauffage. Normalement, la bonne quantité de bois est complètement brûlée après environ 45 minutes.

Un remplissage excessif endommage la vermiculite, le déflecteur et la grille. S'il apparaît que ces pièces sont défectueuses dans quelques années, c'est le résultat d'une surchauffe du poêle à bois. Cela entraîne des coûts de remplacement supplémentaires.

## **Arrivée d'air**

L'air primaire est l'air nécessaire à l'allumage du feu. L'air primaire pénètre au fond du feu. Cette alimentation en air doit être complètement ouverte au démarrage.

**La glissière d'air primaire est située en bas à gauche de la porte.**

**Gauche = fermé, droite = ouvert**

L'air secondaire (air de nettoyage des vitres) est fourni par le dessus. L'air garantit également que la vitre reste en grande partie propre.

**Le curseur d'air secondaire est situé sur le dessus du poêle à bois.**

**Gauche = ouvert, droite = fermé**

L'air tertiaire est l'alimentation en air fournie par le haut du poêle. Cette alimentation en air est fixe et ne peut pas être contrôlée par l'utilisateur.

Les poêles à bois sont équipés d'une grille. La quantité de cendres est principalement déterminée par le type de bois et l'intensité de la cuisson.

## Allumer le poêle

### Première utilisation

Lorsque vous utilisez le poêle à bois pour la première fois, le foyer doit «s'allumer». L'appareil est pourvu d'une couche de laque résistante à la chaleur qui brûle dans le poêle à des températures supérieures à 400 degrés Celsius. Cela se produit les premières fois que vous brûlez, lorsque les températures atteignent 600 degrés Celsius. Incidemment, cette «combustion» peut créer une odeur désagréable, mais cela est inoffensif.

Nous vous recommandons de laisser le poêle brûler pendant au moins 6 heures les 4 à 5 premières fois que vous l'utilisez, sans trop de combustible. Aérez bien la pièce pendant que vous chauffez. Assurez-vous qu'aucune hotte aspirante n'est allumée dans la même pièce pendant que le feu brûle; une hotte aspirante élimine l'air de combustion dont le foyer a besoin.

Pendant le processus d'allumage, des dépôts peuvent se former sur la vitre de la porte du poêle. Vous pouvez facilement éliminer ce dépôt avec un chiffon légèrement humide lorsque le poêle est froid. Ne touchez pas le verre propre avec vos doigts. Les empreintes digitales brûlent dans le verre et ne peuvent plus être enlevées par la suite.

### Utilisation normale

- Utilisez la méthode suisse pour éviter les nuisances, demandez des informations à votre revendeur
- Lors du démarrage, vous devez ouvrir complètement les deux glissières d'air.
- N'utilisez que des allume-feu appropriés et du petit bois pour allumer le poêle. La térébenthine ou tout autre milieu liquide n'est pas autorisé.
- Lors du démarrage, la cheminée est encore froide et ne tire donc pas correctement. De la fumée peut être dégagée lors de l'ajout de bois.
- Après la phase de démarrage, vous pouvez ajouter du bois dès qu'un lit lumineux s'est formé. Évitez de jeter trop de bois, ce qui pourrait provoquer une surchauffe du poêle.

Le foyer devient très chaud lors de l'allumage et du chauffage et a besoin d'au moins deux heures pour se refroidir. Par conséquent, ne touchez pas le poêle sans protection pendant le processus de chauffage et deux heures après. Faites toujours fonctionner le feu avec un gant, sinon vous pourriez vous brûler gravement.

## Bon fonctionnement

Selon le tirage de la cheminée et le type de bois utilisé, le levier d'air primaire (droit) et secondaire (gauche) peut être actionné.

Normalement, la commande d'air primaire est (presque) complètement fermée (glissez vers la gauche) une fois que le poêle a démarré. L'air d'en bas est ainsi fermé. L'alimentation en air secondaire est laissée ouverte. La combustion d'un remplissage prend normalement jusqu'à environ 45 minutes.

**Remarque: vous ne réglez pas la production de chaleur en actionnant les curseurs d'air, mais par la quantité de bois avec laquelle vous remplissez le poêle.**

Les poêles sont conçus de manière à offrir une efficacité maximale. Un poêle à bois bien alimenté peut atteindre une efficacité d'environ 85%. Cela signifie que vous avez besoin de moins de bois pour la même quantité de chaleur. De plus, un poêle bien cuit produit moins de fumée. Quelques conseils pour un plaisir de chauffage optimal:

- Chauffez toujours votre poêle avec la porte fermée.
- Ne mettez pas plus de 3 bûches sur le feu à la fois. Beaucoup de carburant en une seule fois contrecarre une combustion efficace et pollue l'environnement
- Aérez bien la pièce lorsque votre feu est allumé. Un feu de bois crépitant a une consommation minimale de 20 m<sup>3</sup> d'air par heure et par kW!
- N'allumez jamais votre hotte aspirante lorsque votre poêle brûle dans la même pièce.
- Ne fournissez de l'air supplémentaire à votre poêle à bois que lorsque vous commencez à brûler. Si vous fournissez constamment beaucoup d'air primaire, l'efficacité est beaucoup plus faible.
- Ne chauffez pas par temps de brouillard ou sans vent. Par temps sans vent, il n'y a guère d'appétit pour le
- cheminée froide. Parce que la fumée est plus lourde que l'air, il y a un risque que la fumée s'écoule dans la pièce. En cas de brouillard, la fumée sortira rapidement de la cheminée (à l'extérieur)
- refroidir, couler et causer une nuisance dans votre environnement.
- N'éteignez pas soudainement le feu avec de l'eau, mais laissez-le brûler. Les matériaux
- l'intérieur du foyer peut se déformer ou se fissurer en raison de changements soudains et importants de température.

## Nuisance et environnement

La combustion du bois est un processus naturel qui libère autant de CO<sub>2</sub> que lors de la pourriture en forêt. Cependant, une mauvaise combustion peut libérer des gaz de combustion nocifs. C'est pourquoi il est impératif qu'en tant qu'utilisateur, vous brûliez correctement pour éviter les nuisances. Fournir du bois sec et propre et ne pas brûler par temps brumeux.

Ne réglez pas la quantité de chaleur au moyen des curseurs d'air, mais au moyen de la quantité de bois. Le fait de serrer complètement l'alimentation en air peut entraîner une mauvaise combustion.



## Nettoyage et entretien

Le poêle ou le bac à cendres ne peut être nettoyé qu'une fois complètement refroidi.

### Nettoyage de la vitre

Le poêle à bois Nordic Fire est construit de manière à ce que l'alimentation en air secondaire assure le nettoyage de la vitre. En raison de la température élevée et de cet apport d'air, les particules de saleté sont brûlées autant que possible. Avec le bon combustible (sec) et un tirage de cheminée suffisant, la vitre reste en grande partie propre. Cependant, une attaque légère ne peut être empêchée. En cas de mauvaise combustion (par exemple à cause du bois humide), un dépôt sombre se développe non seulement sur la vitre, mais également dans le poêle lui-même et la cheminée. Les dépôts de bois humides sont difficiles à éliminer et peuvent augmenter le risque de feux de cheminée. Le nettoyage de la vitre ne peut être effectué qu'avec un nettoyeur doux pour vitres et un chiffon non abrasif.

### Nettoyage des pièces peintes

Les pièces peintes ne peuvent être nettoyées qu'avec un chiffon sec. Sans détergent.

### Vider le cendrier

Vous pouvez utiliser une pelle à poussière pour vider le cendrier. Cependant, le poêle doit être complètement froid. Il ne devrait également plus y avoir de particules brillantes présentes. Cela peut souvent prendre jusqu'à un jour après l'extinction du feu. Un aspirateur standard n'est pas recommandé, car le filtre sera obstrué par les fines cendres. Cependant, des aspirateurs à cendres spéciaux sont disponibles.

**Un aspirateur peut s'enflammer s'il reste des particules de cendres incandescentes.**

### Entretien des joints

L'étanchéité des portes et des vitres est soumise à une charge thermique élevée. Il est donc nécessaire de les faire contrôler 1x par an par votre revendeur. S'ils sont endommagés, ces joints doivent être remplacés.

### Nettoyer la cheminée

Le foyer doit être complètement nettoyé au moins une fois par an. Ceci peut éventuellement être réalisé en combinaison avec le nettoyage de la cheminée.

### Maintenance spéciale

Vérifiez au moins une fois par an si toutes les vis avec lesquelles le verre est fixé sont bien serrées. S'ils sont lâches, vous pouvez les serrer à la main.

Si la porte est plus difficile à fermer, nous vous recommandons de graisser le mécanisme de fermeture. Cela peut être fait avec une graisse résistante à la chaleur ou une graisse au cuivre.

Des fissures dans la doublure de vermiculite se développent avec le temps. Ceux-ci n'ont pas besoin d'être remplacés, à moins que des pièces détachées ne tombent. Ceci est normal avec un poêle à bois et n'est donc pas couvert par la garantie.

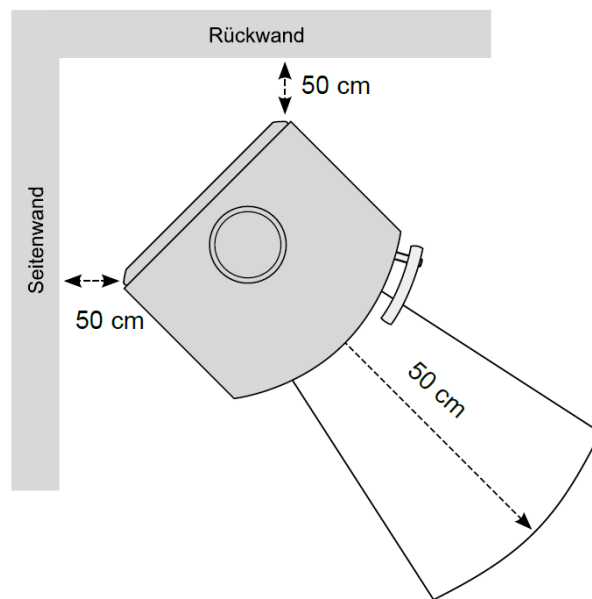
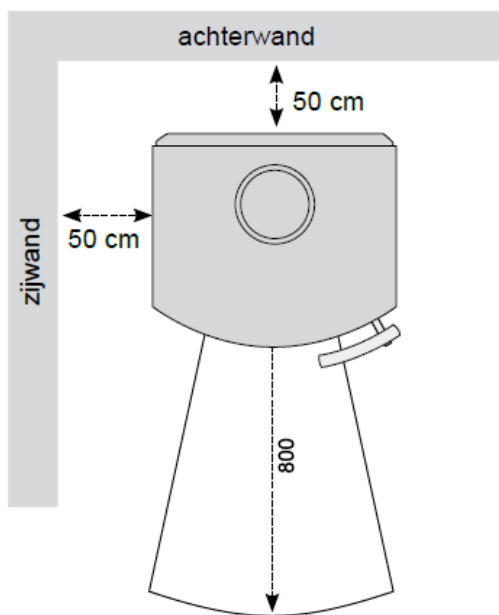
**Le poêle à bois a été testé selon la norme: EN 13240. Les modifications du poêle ne sont donc pas autorisées. Consultez toujours votre revendeur.**

## Informations techniques

Afstand tot brandbare materialen

Arrière	50 cm
Côtés	50 cm
Avant	50 cm

### Exemple



## Capacité de chauffage du poêle à bois

La puissance réelle du poêle est largement déterminée par la quantité de bois brûlé. En règle générale:

**1 kg de bois correspond à 3 kW de puissance.**

La puissance du poêle est indiquée sur la plaque signalétique. Il s'agit de la puissance obtenue lors des inspections avec la quantité de bois prescrite. Brûler moins de bois entraîne moins d'énergie. Brûler plus de bois conduit à un rendement plus élevé. Cependant, il faut tenir compte du fait que le poêle ne surchauffe pas.

Combien d'espace pouvez-vous chauffer?

La capacité du poêle à bois de chauffage central est testée lors de l'inspection et indiquée sur la plaque signalétique du poêle à bois de chauffage central. Selon la puissance, vous pouvez chauffer plus ou moins. L'espace que vous pouvez réellement chauffer dépend de la quantité de combustible, du tirage de la cheminée et du degré d'isolation de votre maison. Les valeurs qui sont donc émises sont dans tous les cas différentes car toutes les autres circonstances ne sont pas identiques.

Carburant autorisé

Bois sec et propre avec une teneur en humidité résiduelle allant jusqu'à 19% et une longueur maximale de 33 cm.

Quand le rendement est-il optimal?

		La combustion du bois
<b>Glissière d'air primaire</b>		Fermer
<b>Glissière secondaire</b>	<b>d'air</b>	$\frac{3}{4}$ ouverte

Une fois que le poêle est à température, nous vous recommandons d'utiliser le réglage ci-dessus pour maximiser l'efficacité. En plus de l'efficacité, l'émission de gaz de combustion sera également minimale en raison de ces réglages.

Dès que l'arrivée d'air primaire est ouverte lorsque le poêle est chaud, le feu brûlera plus fort. Cependant, cela se fait au détriment de l'efficacité car une grande quantité de chaleur est perdue par la cheminée. De plus, le poêle peut surchauffer. Il est donc toujours important de fermer l'arrivée d'air primaire lorsque le poêle est à température.

## **Conditions de garantie**

Garantie de 5 ans sur les poêles de bois de Nordic Fire

Grâce à la haute qualité, nous pouvons donner une garantie de 5 ans sur le corps du poêles de Nordic Fire. Nos poêles sont également homologuées CE pour tous les pays de EU.

### **DISPOSITIONS DE GARANTIE**

Nordic Fire BV garantit que l'appareil auquel se rapporte le certificat de garantie est fabriqué avec le plus grand soin et à partir d'un matériau sain.

### **CONDITIONS DE GARANTIE**

La période de garantie pour les poêles à bois est de 5 ans. La date d'achat doit apparaître sur une copie de la facture d'achat.

Si un défaut survient dans la période de garantie, à la base du poêle lui-même, qui est le résultat d'un défaut de matériau et / ou de fabrication, alors Nordic Fire bv est prêt à remplacer gratuitement le composant pour lequel le défaut a été constaté envoyer sans compensation de notre part pour le démontage et le montage. Tous les frais de transport sont à votre charge.

Si le dysfonctionnement de l'appareil est d'une nature telle que l'installateur ne peut pas y remédier, Nordic Fire bv n'est prêt à y remédier qu'à la demande de l'installateur.

Si, en raison de circonstances, l'appareil complet ou des parties de celui-ci doivent être envoyés pour évaluation et / ou réparation, cela doit être fait après consultation préalable avec l'ajout de la facture d'achat avec la date d'achat.

Dans le cas d'un service à domicile, la facture d'achat avec la date d'achat doit être indiquée. En dehors de la période de garantie, le salaire, le matériel et les frais de déplacement sont facturés pour le service à domicile.

L'appareil doit être installé et connecté par un installateur reconnu. L'installation doit être effectuée conformément aux réglementations nationales et / ou aux instructions d'installation ou d'installation jointes. L'installateur doit d'abord s'assurer que le canal de sortie des fumées fonctionne correctement.

**CETTE GARANTIE EST NULLE SI:**

- Le foyer n'est pas installé par un revendeur Nordic Fire désigné.
- L'installation diffère de ce qui est prescrit par Nordic Fire.
- Les conditions ci-dessus ne sont pas, ou seulement partiellement, remplies.
- Des modifications ont été apportées à l'appareil à notre insu.
- L'appareil a changé de propriétaire.
- Les directives du manuel d'utilisation n'ont pas été suivies.
- L'appareil a été négligé ou traité grossièrement.
- Le reçu d'achat d'origine ne peut pas être affiché, ou si des informations sur le certificat de garantie ou le reçu d'achat ont été modifiées, supprimées, supprimées ou rendues illisibles.

**Contrairement aux dispositions du point 1, une période de garantie différente s'applique aux composants suivants:**

- Pièces en verre: aucune garantie.
- Cordon d'étanchéité: aucune garantie.
- Céramique / vermiculite / intérieure en fonte: aucune garantie.
- Pièces d'intérieur et pièces mécaniques en mouvement dans les poêles à bois: 1 an de garantie.
- Les fissures capillaires ou les cassures qui se produisent normalement dans les pièces en céramique ne sont pas non plus couvertes par la garantie, car elles n'affectent pas le bon fonctionnement de l'appareil.
- Usure ou décoloration de la peinture: aucune garantie.

Pour les autres dispositions, nous renvoyons à nos conditions générales de vente.



# Declaration of Performance (DoP) NL – DE – FR

## D.O.P.

DECLARACION DE PRESTACIONES N<sup>o</sup>  
 DECLARATION OF PERFORMANCE NR.  
 LEISTUNGSEKTLÄRUNG, DÉCLARATION DE PRESTATION, YDELSESERKLÆRING

SVEN

1. Nombre y código, Name and reference, Nom et référence, Produkt: Sven

2. Fabricante, Manufacturer, Constructeur, Hersteller, Producent :  
 Nordic Fie BV  
 De Immenhorst 5  
 7041 KE 's Heerenberg  
 info@nordicfire.nl

3. Uso previsto , Intended use, Désignation, Verwendungszweck, Anvendelse:  
 Poêle à bois de type intermittent Brandeovne til træfyring  
 Raumheizer für feste Brennstoffe (Holz)

4. Sistema de evaluación y verificación de la constancia de las prestaciones: System 3 / System 4  
 System of assessment and verification of constancy of performance  
 Harmonisierte technische Spezifikation EN13229, 13240  
 Spécification technique harmonisée, Harmoniseret teknisk specifikation

5. Organismo notificado, Notified body, Benanntes Prüflabor, organisme d'inspection notifié, Afprøvningssted : APPLUS

6. Documento emitido, Test report, Prüfbericht, Rapport d'essai N<sup>o</sup> 18/17121  
 Prøvningsrapport Nr:

7. Índice de Eficiencia Energética Energy efficiency index 108  
 Classification énergétique Energie-index



### 8. Prestaciones declaradas, Declared performance, Leistungserklärung, Prestation déclarée, Ydelseserklæring:

Norma Harmonized technical specification		EN 13229:2001/A2:2004/AC:2007 - EN13240:2002/A2:2005/AC:2006/AC2007		
Características Esenciales	Väsentligt karakter	Wesentliche Merkmale	Essential Characteristics	Caractéristiques essentielles
Reacción al fuego - Reaction to fire - brandverhalten - resistance au feu		A1		
Distancia a materiales combustibles		Delante / Front / Vorne / Avant / Foran		500mm
Distance to combustible materials		Laterales / Side / Seite / Latérale		500mm
Abstand zu brennbaren Materialien		Trasera / Back / Hinten / Arrière / Bag		500mm
Afstand til brandbare materialer				
Espace de sécurité aux matériaux combustibles				
Risk of burning fuel falling out			PASS	
Surface temperature			PASS	
Electrical safety			PASS	
Cleanability			PASS	
Maximum Operating pressure			- bar	
Potencia cedida al ambiente / Nominelydelse			7,18 kW	
Nominal heat output / Nennwärmeleistung				
Puissance calorifique nominale				
Rendimiento / Performance	Wirkungsgrad		80,95%	
/ Rendement / Virkningsgrad				
Concentración de CO / CO Emission (13% O2)			0,090%	
Tiro medio / Flue gas draught / Zug / Tirage / Driftstryk			12Pa	
Caudal másico de los humos / Flue gas mass flow Abgasmassenstrom / Débit massique des fumées Udstødningsgassens massestrøm			6,56 g/s	
Temperatura media de los humos / Flue gas temperature Abgastemperatur / Temperature des fumées / Afgastemperatur ved Nominel ydelse			243,02	
Peso / Weight / Gewicht / Poids / Vægt			70kgs	
Concentración Partículas / Dust content / Staub Concentration poussières rejettées Emission af forbrændingsprodukter (13% O2)			26,50 mg/Nm3	
CnHm - OGC (mg/m3 13% O2)			73,75	
NOx (mg/m3 13% O2)			101,84	



**Nordic Fire B.V.**  
**De Immenhorst 5**  
**7041 KE 's Heerenberg**

**[info@nordicfire.nl](mailto:info@nordicfire.nl)**  
**[info@nordicfire.de](mailto:info@nordicfire.de)**  
**[info@nordicfire.fr](mailto:info@nordicfire.fr)**