



Metro 80XT RCH

Metro 80XT Tunnel RCH

G20/G25/G25.3 (Aardgas) G31 (Propaan)



Installatiehandleiding (NL/BE)



Bewaar dit document zorgvuldig



Inhoudsopgave

1. Inleiding
 2. CE-verklaring
 3. VEILIGHEID
 - 3.1 Algemeen
 - 3.2 Voorschriften
 - 3.3 Voorzorgsmaatregelen / veiligheidsinstructies bij installatie
 - 3.4 Principe ontsteekcyclus
 4. Uitpakken
 5. Installatie
 - 5.1 Gassoort
 - 5.2 Gasaansluiting
 - 5.3 Elektrische aansluiting
 - 5.4 Plaatsen toestel
 - 5.5 Plaatsen van een inbouwtoestel
 - 5.6 Plaatsen boezem
 - 5.7 Plaatsen bedieningsluik
 - 5.8 Verbrandingsgasafvoersysteem toestellen open verbranding
 - 5.9 Verbrandingsgasafvoer-/verbrandingsluchttoevoersysteem toestellen gesloten verbranding
 - 5.10 Aanvullende instructies
 - 5.11 Ruit
 - 5.11.1 Verwijderen ruit
 - 5.11.2 Plaatsen ruit
 - 5.12 Afstellen toestel
 - 5.12.1 Luchtinlaatgeleiders
 - 5.12.2 Restrictieschuif
 - 5.13 Plaatsen houtset/kiezelset
 - 5.13.1 Houtset
 - 5.13.2 Kiezelset
 6. Aansturing/bediening
 - 6.1 Afstandsbediening
 - 6.2 Alternatieve bediening
 7. Eindcontrole
 - 7.1 Gasdichtheid
 - 7.2 Gasdruk/voordruk
 - 7.3 Ontsteking hoofdbrander
 - 7.4 Vlambeeld
 8. Onderhoud
 - 8.1 Onderdelen
 9. Oplevering
 10. Storingen
- Bijlage 1 Storingen
Bijlage 2 Tabellen
Bijlage 3 Afbeeldingen

1. Inleiding

Als fabrikant van gasverwarmingstoestellen ontwikkelt en produceert DRU producten volgens de hoogst mogelijke kwaliteits-, prestatie- en veiligheidseisen. Dit toestel heeft een CE-label; het voldoet daarmee aan de essentiële eisen van de Europese Gastoestellenrichtlijn. Bij het toestel worden een installatiehandleiding en een gebruikershandleiding geleverd. Als installateur dient u erkend en vakbekwaam te zijn op het gebied van gasverwarming en elektriciteit. De installatiehandleiding geeft u de informatie die u nodig hebt om het toestel zo te installeren dat het goed en veilig functioneert.

Deze handleiding schenkt aandacht aan de installatie van het toestel en de daarbij geldende voorschriften. Daarnaast treft u technische gegevens van het toestel aan en informatie over onderhoud, eventueel optredende storingen en de mogelijke oorzaak hiervan.

De afbeeldingen vindt u achterin dit boekje in de bijlage.

U dient deze installatiehandleiding volledig en zorgvuldig te lezen en te gebruiken, alvorens u dit toestel installeert. Indien u gebruik maakt van het DRU Powervent-systeem®, het DRU Smartvent-systeem® of het DRU Maxvent-systeem® dient u óók eerst de daarbij behorende installatiehandleiding volledig en zorgvuldig te lezen en te gebruiken alvorens u de installatie begint.

In de handleidingen worden de volgende markeringen gebruikt om belangrijke informatie aan te geven:



Uit te voeren acties

!Tip Suggesties en adviezen

!Let op Deze instructies zijn noodzakelijk ter voorkoming van mogelijke problemen bij installatie en/of gebruik.

!Let op Deze instructies zijn noodzakelijk ter voorkoming van brand, persoonlijk letsel of andere ernstige schades.

Na oplevering dient u de handleidingen te overhandigen aan de gebruiker.

2. CE-verklaring

Hierbij verklaren wij dat het door DRU uitgebrachte gasverwarmingstoestel door zijn ontwerp en bouwwijze voldoet aan de essentiële eisen van de Gastoestellenrichtlijn.

Product:	gas sfeerverwarmingstoestel
Type:	Metro 80XT RCH + Metro 80XT Tunnel RCH
Van toepassing zijnde EG-richtlijnen:	2009/142/EC; 2006/95/EC; 2004/108/EC
Toegepaste geharmoniseerde normen:	NEN-EN-613; NEN-EN-613/A1; EN60335-2-102

Door bedrijfsinterne maatregelen is gewaarborgd dat seriematig geproduceerde toestellen aan de essentiële eisen van de van kracht zijnde EG-richtlijnen en de daarvan afgeleide normen voldoen. Deze verklaring verliest haar geldigheid als zonder schriftelijke toestemming van DRU wijzigingen aan het toestel worden aangebracht. U kunt een kopie van het keuringscertificaat downloaden via www.druservice.com.

M.J.M. Gelten
Algemeen directeur
Postbus 1021, 6920 BA Duiven
Ratio 8, 6921 RW Duiven
www.dru.nl

3. VEILIGHEID

3.1 Algemeen

- !Let op**
- Houdt u zich aan de algemeen geldende voorschriften en aan de voorzorgsmaatregelen/veiligheidsinstructies in deze handleiding.
 - Controleer eerst in Bijlage 2, Tabel 2 de exacte technische uitvoering van het te installeren toestel.

3.2 Voorschriften

Installeer het toestel volgens de geldende nationale, lokale en bouwkundige (installatie)voorschriften.

3.3 Voorzorgsmaatregelen / veiligheidsinstructies bij installatie

Volg de onderstaande voorzorgsmaatregelen/veiligheidsvoorschriften nauwkeurig op:

- Installeer en onderhoud het toestel alleen als u een erkende en vakbekwame installateur op het gebied van gasverwarming en elektriciteit bent;
- breng geen wijzigingen aan het toestel aan;
- indien u een inbouwtoestel installeert;
 - gebruik onbrandbaar en hittebestendig materiaal voor de boezem inclusief de bovenkant van de boezem, het materiaal in de boezem en de achterwand waartegen het toestel wordt geplaatst. Zowel plaatmateriaal als steenachtige materialen zijn hiervoor mogelijk;
 - neem afdoende maatregelen om te hoge temperaturen van een wand achter de boezem te voorkomen, inclusief de materialen en/of voorwerpen die zich achter de wand bevinden;
 - houd rekening met de minimaal vereiste inwendige afmetingen van de boezem;
 - ventileer de boezem door middel van ventilatieopeningen met een gezamenlijke doorlaat zoals verderop in de tekst aangegeven;
 - gebruik hittebestendige elektrische aansluitingen;
 - plaats hittebestendige elektrische aansluitingen vrij van het toestel en zo laag mogelijk in de boezem. Dit in verband met de temperatuurontwikkeling in de boezem.
- indien u een toestel, type B11, met open verbranding installeert: gebruik een geschikt verbrandingsgasafvoersysteem dat voorzien is van het CE-label;
- indien u een toestel installeert met gesloten verbranding: gebruik uitsluitend de door DRU geleverde concentrische systemen;
- indien u een vrijstaand toestel installeert: plaats het toestel op de minimaal aangegeven afstand vanaf de achterwand zoals verderop in de tekst aangegeven;
- dek het toestel niet af en/of pak het niet in met een isolatiedeken of enig ander materiaal;
- houd brandbare objecten en/of materialen op minimaal 500 mm afstand van het toestel;
- gebruik uitsluitend de bijbehorende hout-/kiezelset en plaats deze exact volgens de beschrijving;
- laat de ruimte rondom de ionisatie- en de ontstekingspen vrij;
- zorg ervoor dat er geen vuil in de gasleidingen en aansluitingen zit;
- plaats een gaskraan conform de geldende voorschriften;
- controleer de complete installatie op gasdichtheid vóór ingebruikname;
- voorkom, indien uw toestel hiervan voorzien is, het blokkeren van de drukvereffeningsluis(en) aan de boven- en/of onderkant van het toestel en controleer of deze goed aansluit(en) op het afdichtingsvlak voordat u het toestel inbouwt;
- ontsteek het toestel niet voordat het volledig gastechnisch, afvoertechnisch en elektrotechnisch is geïnstalleerd, volg eerst de procedure zoals beschreven in hoofdstuk 7.3;
- vervang een gescheurde of gebroken ruit.

- !Let op** In geval van een gescheurde of gebroken ruit mag het toestel niet gebruikt worden.

3.4 Principe ontsteekcyclus

Hieronder wordt beknopt beschreven hoe dit toestel wordt ontstoken.

Het toestel staat uit en wordt ingeschakeld met behulp van de afstandsbediening. De ontvanger krijgt het signaal om het ontsteekproces te starten. Dit signaal wordt doorgegeven aan de branderautomaat, waarna, indien van toepassing, het relais voor het Powervent-systeem® wordt geschakeld. Na een pauze van 8 seconden start het ontsteken op de ontstekingselectroden. Wanneer er geen Powervent-systeem® is aangesloten, schakelt alleen het relais en ontsteekt het toestel direct.

De hoofdbrander zal op 50% van zijn vermogen worden ontstoken.

Dit voorkomt een grotere hoeveelheid gas in de verbrandingskamer, indien er geen ontsteking plaatsvindt.

Wanneer het gas ontsteekt, zal ionisatie gedetecteerd moeten worden. Om er zeker van te zijn, dat de vlam overgelopen is, gebeurt dit aan de andere kant van de brander. Bij het detecteren van ionisatie zal het gasregelblok naar 100% vermogen moduleren.

Indien van toepassing, wordt de tweede klep geschakeld (een 'klik' is hoorbaar) om de tweede brander te laten ontsteken.

Na het ontsteken van de tweede brander zal het toestel altijd naar volstand (vol vermogen) gaan.

Dit garandeert dat de tweede brander daadwerkelijk zal ontsteken.

De tweede brander kan met behulp van de afstandsbediening handmatig in- en uitgeschakeld worden.

Bij handmatig inschakelen gaat het toestel eerst weer naar vollast.

- !Let op** De besturing van de kachel stelt strenge veiligheidseisen aan zichzelf. Zo kan het zijn dat de brandende kachel uit zichzelf uit- en gelijk weer aan gaat. Dit is echter geen storing maar een controle. Vanaf het moment dat men de besturing van de kachel aan de netspanning heeft aangesloten, zal de besturing elke 24 uur deze controle uitvoeren. Wanneer de kachel op dit moment brandt, zal de kachel doven en gelijk weer opnieuw aangaan. Als men dit wil voorkomen, kan men de stekker eruit en opnieuw erin steken op een tijdstip in het etmaal wanneer de kachel (bijna) nooit brandt.

4. Uitpakken

Schenk aandacht aan de onderstaande punten bij het uitpakken:

- Controleer het toestel met toebehoren op (transport)schade.
- Neem indien nodig contact op met uw leverancier.
- Installeer **nóóit** een beschadigd toestel!
- Verwijder eventuele schroeven als het toestel daarmee aan de vlonder of pallet is vastgemaakt.

- !Let op** Glas is een keramisch materiaal. Zeer kleine oneffenheden in de ruiten zijn onvoorkeembaar en vallen binnen de gestelde kwaliteitsnormen.

- !Let op** Houd plastic zakken bij kinderen vandaan.

- In Bijlage 2, Tabel 1 staat vermeld over welke onderdelen u na het uitpakken dient te beschikken.
- Neem contact op met uw leverancier als u na het uitpakken niet over alle onderdelen beschikt.
- Voer de verpakking af via de reguliere weg.

5. Installatie

Lees de handleiding zorgvuldig door voor een goede en veilige installatie van het toestel.

!Let op Installeer het toestel in de volgorde zoals in dit hoofdstuk is beschreven.

- Installeer het toestel volgens de geldende nationale, lokale en bouwkundige (installatie)voorschriften.
- Houdt u zich aan de voorschriften/instructies zoals vermeld in deze handleiding.

5.1 Gassoort

Op het typeplaatje staat vermeld voor welke gassoort, gasdruk en voor welk land dit toestel is bestemd.

Het typeplaatje bevindt zich op het toestel of kan vastzitten aan een ketting en dient dan aan de ketting bevestigd te blijven.

!Let op Controleer of het toestel geschikt is voor de gassoort en gasdruk ter plaatse.

!Tip Indien u dit toestel wilt ombouwen naar een andere gassoort, neem dan contact op met de serviceafdeling van DRU en vraag naar de mogelijkheden.

5.2 Gasaansluiting

In de gasleiding dient een gaskraan geplaatst te worden conform de geldende voorschriften.

!Let op Zorg dat er geen vuil in de gasleidingen en aansluitingen zit;

Voor de gasaansluiting gelden de volgende eisen:

- dimensioneer de gasleiding zodanig dat geen drukverlies kan optreden;
- de gaskraan heeft een goedkeur (in de EU is dat het CE merk);
- de gaskraan is altijd bereikbaar.

5.3 Elektrische aansluiting

Zorg, indien van toepassing, bij elektrische aansluiting van 230 Volt voor een goede aarding.

Plaats deze elektrische aansluiting vrij van het toestel zo laag mogelijk in de boezem. Dit in verband met de temperatuurontwikkeling in de boezem.

Plaats de ontvanger zo mogelijk pas na het afronden van eventuele bouwkundige werkzaamheden.

Indien dat niet mogelijk is:

!Let op Bescherm de ontvanger tegen bouwstof en bouwvocht!

5.3.1 Aansluiting schakelcontact (indien van toepassing)

Het is mogelijk één of meerdere lampen (bij meerdere lampen maximaal 8A/250VAC/30VDC) te bedienen via de afstandsbediening van het toestel. Denk hierbij bijvoorbeeld aan de lampen van de lux-elementen van Dru.

Hiervoor kan schakelcontact B op de ontvanger worden gebruikt (zie Bijlage 3, afb 36). Het schakelcontact is niet poolgevoelig.

5.3.2 Aansluiting Dru Omnivent (indien van toepassing)

Wanneer het toestel is uitgerust met een Lux Omnivent systeem van Dru, kan deze worden bediend met de afstandsbediening en aangesloten (zie Bijlage 3, afb 36 (C)). De voeding van deze aansluiting is gelijk aan de netspanning.

5.4 Plaatsen toestel

- !Let op**
- Plaats het toestel altijd op minimaal 500 mm afstand van brandbare objecten of materialen;
 - Plaats de afvoerpijpen zo dat nooit een brandgevaarlijke situatie kan ontstaan;
 - Plaats het toestel voor een wand van onbrandbaar en hittebestendig materiaal;
 - Houd een minimale afstand tussen toestel en achterwand indien aangegeven in de maatschets (zie Bijlage 3, Afb. 2);
 - Neem afdoende maatregelen om te hoge temperaturen van een eventuele wand achter de boezem te voorkomen, inclusief de materialen en/of voorwerpen die zich achter de wand bevinden;
 - Dek het toestel niet af en/of pak het niet in met een isolatiedeken of enig ander materiaal;
 - Zorg voor een stabiele opstelling van het te installeren toestel. Eventueel, indien van toepassing, ook door de verlengpoten vast te zetten met parkers.

- !Let op** Houd, indien u een inbouwtoestel installeert rekening met;
- De minimale inbouwafmetingen volgens Bijlage 3, Afb. 1 en 2;
 - De inbouwhoogte van het toestel, deze kunt u zelf bepalen.

- Zorg voor een gasaansluiting ter plekke; zie voor details paragraaf 5.2.
- Maak een doorvoer voor het verbrandingsgasafvoersysteem of het concentrische systeem met de onderstaande diameters; zie voor details paragraaf 5.8 of 5.9:
 - de pijpdiameter +10 mm voor een doorvoer door onbrandbaar materiaal;
 - de pijpdiameter +100 mm voor een doorvoer door brandbaar materiaal.

- !Let op** Aanvullende instructies, specifiek voor het toestel dat u installeert, vindt u vanaf hoofdstuk 5.10.

5.5 Plaatsen van een inbouwtoestel (indien van toepassing)

Niet alle inbouwtoestellen van DRU worden standaard geleverd met een bedieningsluik. Indien niet inbegrepen, is dit bedieningsluik los verkrijgbaar. Wij adviseren altijd gebruik te maken van het Dru-bedieningsluik. In dit hoofdstuk wordt uitgegaan van een toepassing met bedieningsluik.

- Let op!** Mocht u geen gebruik maken van een aanbevolen Dru-bedieningsluik, houdt dan de in hoofdstuk 5.5 tot en met 5.7 vermelde veiligheids- en noodzakelijke instructies strikt in acht.

Indien u geen gebruik maakt van het bedieningsluik, houdt u dan ook rekening met:

- de toegankelijkheid van alle componenten die normaal in het bedieningsluik worden geplaatst;
- de maximale temperatuur van deze componenten (Maximaal 60 °C).

Het gasregelblok is aan het toestel gemonteerd. Het dient losgenomen te worden en later in het bedieningsluik geplaatst te worden. Zie voor plaatsing van het gasregelblok in het bedieningsluik paragraaf 5.7.

Ga als volgt te werk:

- Maak de beugel met o.a. het gasregelblok los van het toestel door de parkers los te schroeven.
- Leg de beugel waaraan o.a. het gasregelblok gemonteerd zit, samen met de bedrading van de ontstekings-/ionisatiekabel(s), de flexibele gasslang(en) en de typeplaat met ketting in de richting van het bedieningsluik.

- !Let op**
- Zorg ervoor dat er geen vuil in de gasleidingen en aansluitingen zit;
 - Vermijd knikken in de leidingen.

- !Let op**
- Voorkom dat de ontstekingskabels in contact komt met andere bedrading;
 - Het typeplaatje dient bevestigd te blijven aan de ketting.

- Stel de hoogte van het toestel in met behulp van de stelvoeten en
- Zet het toestel waterpas.

- !Tip** Het inbouwframe bij de meeste 2- of 3-zijdige toestellen is nastelbaar. Hierdoor kunt u het inbouwframe goed laten aansluiten op de boezem. Voor 2- of 3-zijdige toestellen, die niet nastelbaar zijn, verwijzen wij naar hoofdstuk 5.10 'Aanvullende instructies'.

- !Let op** ontsteek het toestel niet voordat het volledig gastechnisch, elektrotechnisch en afvoertechisch is geïnstalleerd, volg eerst de procedure zoals beschreven in hoofdstuk 7.3.

5.6 Plaatsen boezem (indien van toepassing)

Voor een goede afvoer van de warmte dient er voldoende ruimte rondom het toestel aanwezig te zijn. De boezem moet voldoende geventileerd worden door middel van ventilatieopeningen (ingaaand en uitgaand).

- !Let op**
- Bij installatie van een toestel met schouw kunnen specifieke afmetingen gelden voor de opening in de boezem.
 - Bij installatie van een toestel verzonken in de vloer dient rekening te worden gehouden met de minimale afstanden tot een brandbare vloer.
- Indien van toepassing vindt u hierover meer informatie vanaf hoofdstuk 5.10 'Aanvullende instructies'.

- !Let op**
- Gebruik onbrandbaar en hittebestendig materiaal voor de boezem inclusief de bovenkant van de boezem, het materiaal in de boezem en de achterwand van de boezem;
 - Voorkom dat het toestel wordt belast door het gewicht van de boezem bij gebruik van steenachtige materialen;
 - De doorlaat van de, zo hoog mogelijk geplaatste, ventilatieopeningen (uitgaand) staan vermeld in Bijlage 2, Tabel 2.

- !Let op**
- Houd bij het plaatsen van de boezem rekening met (zie Bijlage 3, Afb. 2):
- De plaats voor het bedieningsluik : dit moet zo laag mogelijk geplaatst worden;
 - De afmetingen van het bedieningsluik; zie plaatsen bedieningsluik paragraaf 5.7;
 - Niet bij alle toestellen wordt het Dru-bedieningsluik standaard meegeleverd. Wij adviseren desondanks alleen van een, eventueel los leverbaar, Dru-bedieningsluik gebruik te maken. Mocht u hier niet voor kiezen, dan dient u ten behoeve van de ingaande ventilatie een zo laag mogelijk geplaatste ventilatie-opening van 100 cm² te maken.
 - De plaats van de ventilatieopeningen (V) (uitgaand);
 - Houd een afstand tussen de bovenkant van de ventilatieopening (uitgaand) en het plafond van de woning van minimaal 30 cm;
 - De afmeting van de ruit zodat deze geplaatst/verwijderd kan worden na het plaatsen van de boezem;
 - De bescherming van het gasregelblok en de leidingen tegen cement en kalk.

- !Tip**
- Breng de ventilatieopeningen (uitgaand) bij voorkeur aan weerszijden van de boezem aan. U kunt gebruik maken van DRU ventilatie-elementen.

Controleer, voordat u de boezem helemaal dicht maakt:

- of het afvoer / concentrische systeem op de juiste manier is geplaatst.
- de borging met parkers van de kanalen, de bevestigingsbeugels en evt. klembanden, die later onbereikbaar zijn.

- Stuc, indien van toepassing, niet op of over de randen van het inbouwframe, omdat:
 - door de warmte van het toestel scheuren kunnen ontstaan;
 - de ruit niet meer verwijderd/geplaatst kan worden.
- Laat bij toepassing van steenachtige materialen en/of afwerking met stucwerk de boezem vóór ingebruikname van het toestel minimaal 6 weken drogen ter voorkoming van scheuren.

5.7 Plaatsen bedieningsluik (indien van toepassing)

Het bedieningsluik (zie ook paragraaf 5.5 en 5.6) wordt zo laag mogelijk in de boezem geplaatst.

- !Let op**
- De onderkant van het bedieningsluik mag niet hoger worden geplaatst dan het branderbed in het toestel.
 - Plaats het bedieningsluik en de beugel met het gasregelblok en toebehoren alleen binnenshuis op een droge plek!

In het bedieningsluik wordt een aantal componenten geplaatst zoals het typeplaatje, het gasregelblok, de ontvanger behorende bij de afstandsbediening en, indien van toepassing, de componenten behorende bij het DRU Powervent-systeem®.

- Ga als volgt te werk bij het plaatsen van het bedieningsluik; zie Bijlage 3, Afb. 3 voor details:
 - Maak in de boezem een opening zoals beschreven in de handleiding van het bedieningsluik.

- !Tip**
- De opening in de boezem mag zowel staand als liggend worden aangebracht.

- Plaats het binnenframe (A); draai hiervoor bouten (D en F) los.

- !Let op**
- Het binnenframe dient op correcte wijze te worden geplaatst. Er zijn twee posities mogelijk. Het 180° gedraaid plaatsen van het binnenframe is niet toegestaan (zie Bijlage 3, afb. 4).

- !Tip**
- Bij een boezem van steen kan het binnenframe meegemetseld worden;
 - Bij een ander materiaal kunt u het binnenframe vastkitten of met vier verzonken schroeven vastzetten.

- Haal de beugel met de componenten (B) van het toestel af.
- Bevestig de beugel met componenten aan het binnenframe (A). Ga als volgt te werk:
 - Wikkel de kabels af. Hiermee wordt onder andere het slecht functioneren van de ontsteking voorkomen.
 - Rol de flexibele gasleiding(en) af.
 - Monteer de beugel met componenten aan het binnenframe (A). Het slotgat valt in inbusbout (C); het gat aan de onderzijde valt over de kop van inbusbout (D).
 - Zet de beugel vast met inbusbout (C).

- !Let op**
- Vermijd knikken in de leidingen
 - Leg de kabels van de ionisatie- en de ontstekingspennen niet langs metalen delen.

- Zorg dat er geen vuil in de gasleidingen en aansluitingen zit.
- Sluit de gasleiding met gaskraan aan.
- Ontlucht de gasleiding.

!Tip Als de gaskraan is dichtgedraaid, kunt u de beugel met componenten eenvoudig uitnemen door de klemkoppeling onder het gasregelblok los te draaien en inbusbout (C) enkele slagen los te draaien. De beugel met componenten kunt u nu optillen en naar voren uit het bedieningsluikje halen.

- Sluit de 230 V netspanning met randaarde aan. Er worden verschillende types stekker aansluitingen meegeleverd. Het type stekker is afhankelijk van het land waarin u het toestel plaatst.
- Plaats het typeplaatje in de daarvoor bestemde klem (G).
- Bevestig het buitenframe met deurtje (E) aan het binnenframe met behulp van twee inbusbouten (D en F).

!Tip U kunt het buitenframe zo plaatsen dat het deurtje links of rechts draaiend is.

- !Let op** Sluit het bedieningsluikje altijd af met het slotje (H) i.v.m. de elektriciteitsaansluiting achter het luikje (230V). U kunt het slotje bedienen met een passend plat voorwerp.

5.8 Verbrandingsgasafvoersysteem bij toestellen met een open verbranding (type B11)

Voor aansluiting op een bestaand schoorsteenkanaal zonder afvoerpijp of flexibele RVS afvoer – uitsluitend toegestaan in Groot-Brittannië – zijn de instructies uit het los meegeleverde boekje 'Fitting into a conventional class 1 chimney' van toepassing. Dit boekje bevat naast de installatie-instructies ook aanvullende testen.

5.8.1 Algemeen

Het type afvoersysteem van het toestel is aangegeven in Bijlage 2, Tabel 2.

Het toestel dient te worden aangesloten op een bestaand of nieuw te bouwen schoorsteenkanaal volgens de geldende nationale, lokale en bouwkundige (installatie)voorschriften.

5.8.2 Aansluiting verbrandingsgasafvoersysteem (indien een class 1 schoorsteenkanaal niet van toepassing is)

Op het toestel dient minimaal 3 meter afvoerpijp of een flexibele RVS afvoer aangesloten te worden.

Bochten in het verbrandingsgasafvoersysteem zijn niet toegestaan.

- !Let op**
- Houd een afstand van minimaal 50 mm aan tussen de buitenkant van het afvoersysteem en de wanden en/of het plafond. Als het systeem wordt ingebouwd in bijvoorbeeld een koof, dient deze rondom uitgevoerd te worden in onbrandbaar materiaal;
 - Gebruik hittebestendig isolatiemateriaal bij doorvoer door brandbaar materiaal.
 - Gebruik een geschikt verbrandingsgasafvoersysteem met de juiste diameter voorzien van het CE-merk;

- !Let op** Sommige hittebestendige isolatiematerialen bevatten vluchtige componenten, die langdurig een onaangename geur verspreiden; deze zijn niet geschikt.



- Plaats het verbrandingsgasafvoersysteem als volgt:
- Sluit de pijpstukken of flexibele RVS afvoer aan.
- Plaats het toestel alleen in een goed geventileerde ruimte die voldoet aan de geldende nationale, lokale en bouwkundige (installatie)voorschriften om voldoende luchttoevoer te waarborgen.

!Let op

- Bij installatie in een woning met een mechanisch luchtafzuigsysteem en/of een open keuken met afzuigkap is een permanente ventilatieopening nodig in de omgeving van het toestel; zie voor deze toepassing de gasinstallatievoorschriften en de lokale regelgeving.

5.9 Verbrandingsgasafvoer- /verbrandingsluchttoevoersysteem bij toestellen met een gesloten verbranding

5.9.1 Algemeen

Het type afvoersysteem van het toestel is aangegeven in de Bijlage 2, Tabel 2.

Het toestel wordt aangesloten op een gecombineerd verbrandingsgasafvoer-/verbrandingsluchttoevoersysteem, hierna te noemen het concentrische systeem.

De doorvoer naar buiten kan zowel met een geveldoorvoer als met een dakdoorvoer worden gemaakt.

Eventueel kan gebruik gemaakt worden van een bestaand schoorsteenkanaal (zie paragraaf 5.9.4).

!Let op

- Gebruik uitsluitend het door DRU geleverde concentrische systeem. Dit systeem is samen met het toestel gekeurd. DRU kan de goede en veilige werking van andere systemen niet garanderen en accepteert hiervoor geen verantwoordelijkheid, of aansprakelijkheid;
- Gebruik voor aansluiting op een bestaand schoorsteenkanaal uitsluitend de door DRU geleverde aansluitset.

Het concentrische systeem wordt opgebouwd vanaf (de aansluitstomp van) het toestel.

Als door bouwkundige omstandigheden het concentrische systeem eerst wordt geplaatst, kan het toestel later eventueel met een telescopisch pijpstuk worden aangesloten.

5.9.2 Opbouw concentrisch systeem

Afhankelijk van de opbouw van het concentrische systeem moet het toestel verder afgesteld worden met eventueel een restrictieschuif of luchtinlaatgeleider.

Zie de Tabellen 4 en 6 voor het bepalen voor de juiste afstelling en paragraaf 'Afstellen toestel' voor de werkwijze.

Het concentrische systeem met geveldoorvoer of dakdoorvoer moet aan de volgende voorwaarden voldoen:

- Op het toestel dient eerst een minimale lengte concentrische pijp verticaal aangesloten te worden, volgens de Bijlage 2, Tabel 4 of 5.
- Bepaal de toelaatbaarheid van de gewenste afvoer.

Bij gebruik van een **geveldoorvoer** geldt:

- De totale verticale pijplengte, bij toepassing met geveldoorvoer, mag een maximale lengte hebben welke u kunt terugvinden in de Bijlage 2, Tabel 4, na het verticale deel wordt dan een 90° bocht aangesloten;
- De totale horizontale pijplengte, bij toepassing met geveldoorvoer, mag een maximale lengte hebben welke u kunt terugvinden in de Bijlage 2, Tabel 4 (exclusief geveldoorvoer; zie Bijlage 3, Afb. 5).

Bij gebruik van een **dakdoorvoer** geldt:

- De opbouw van het gekozen systeem, bij toepassing met dakdoorvoer, moet toelaatbaar zijn volgens Bijlage 2, Tabel 5 (Zie de hieronder beschreven werkwijze).

In de onderstaande werkwijze is aangegeven hoe de toelaatbaarheid bij toepassing van een dakdoorvoer van een concentrisch systeem wordt vastgesteld.

- 1) Tel het aantal benodigde 45° en 90° bochten;
- 2) Tel het totale aantal hele meters horizontale pijplengte;
- 3) Tel het totale aantal hele meters verticale en/of schuine pijplengte (exclusief dakdoorvoer);
- 4) Zoek in de eerste 2 kolommen van Tabel 5 het aantal benodigde bochten en de totale horizontale pijplengte;
- 5) Zoek in de bovenste rij van Tabel 5 de gewenste totale verticale en/of schuine pijplengte;
- 6) Als u in een hokje met een letter uitkomt, is het door u gekozen concentrische systeem toelaatbaar;
- 7) Stel met behulp van Tabel 6 vast hoe het toestel afgesteld moet worden.

5.9.3 Plaatsen concentrisch systeem

- !Let op**
- Houd een afstand van minimaal 50 mm aan tussen de buitenkant van het concentrische systeem en de wanden en/of het plafond. Als het systeem wordt ingebouwd in bijvoorbeeld een koof, dient deze rondom uitgevoerd te worden in onbrandbaar, hittebestendig materiaal;
 - Gebruik hittebestendig isolatiemateriaal bij doorvoer door brandbaar materiaal;
 - De rozet van de geveldoorvoer is te klein om de opening bij doorvoer door brandbaar materiaal af te dichten. Daarom moet eerst een hittebestendige tussenplaat van voldoende grootte op de muur worden bevestigd.
Vervolgens wordt de rozet op de tussenplaat gemonteerd.

De dakdoorvoer kan zowel in een schuin dak als in een platdak uitmonden.

De dakdoorvoer kan geleverd worden met een plakplaat voor een plat dak dan wel met een universeel verstelbare pan voor een schuin dak.

- !Let op** Sommige hittebestendige isolatiematerialen bevatten vluchtige componenten, die langdurig een onaangename geur verspreiden; deze zijn niet geschikt.

Ga als volgt te werk bij het plaatsen van het concentrische systeem:

- Bouw het systeem op vanaf (de aansluitstomp van) het toestel.
- Sluit de concentrische pijpstukken en indien nodig de bocht(-en) aan.
- Breng op elke verbinding een klemband met siliconen afdichtring aan.
- Zet de klemband met een parker vast aan de pijp op plaatsen die na installatie onbereikbaar zijn.
- Breng voldoende muurbeugels aan, zodat het gewicht van de pijpen niet op het toestel rust.
- Bepaal de resterende lengte voor de gevel- of dakdoorvoer en maak deze op maat, zorg dat de juiste insteeklengte behouden blijft.
- Plaats de geveldoorvoer met de (ril/fels-) naad aan de bovenkant;
- Bevestig de geveldoorvoer vanaf de buitenzijde met vier schroeven.

- !Let op**
- Plaats bij gebruik van de geveldoorvoer de muurdoorvoer met een afschot van 1 cm / meter naar buiten ter voorkoming van inwaterend regenwater.

5.9.4 Aansluiting bestaand schoorsteenkanaal

U kunt het toestel op een bestaand kanaal aansluiten.

In de schoorsteen wordt een flexibele RVS pijp geplaatst met bijpassende diameter aan de rookgasafvoerpijp, voor de afvoer van de verbrandingsgassen. De ruimte er omheen wordt als verbrandingsluchttoevoer gebruikt.

Bij aansluiting op een bestaand schoorsteenkanaal gelden de volgende eisen:

- alleen toegestaan met gebruik van de speciale DRU schoorsteenaansluitset. Het installatievoorschrift wordt meegeleverd;
- de inwendige afmeting moet minimaal 150 x 150 mm zijn;
- de verticale lengte bedraagt maximaal 12 meter;
- de totale horizontale pijplengte mag een maximale lengte hebben welke u kunt terugvinden in de tabel in Bijlage 2, Tabel 4;
- het bestaande schoorsteenkanaal moet schoon zijn;
- het bestaande schoorsteenkanaal moet dicht zijn.

Voor het afstellen van het toestel gelden dezelfde voorwaarden/instructies als voor het concentrische systeem zoals hierboven is beschreven.

5.10 Aanvullende instructies

- Bevestig het toestel aan de wand d.m.v. muurbeugels en meegeleverde keilbouten (zie Bijlage 3, afb. 1).

5.11 Ruit

- !Let op**
- Voorkom beschadiging bij het verwijderen/plaatsen van de ruiten;
 - Vermijd/verwijder vingerafdrukken op de ruiten omdat deze inbranden;

5.11.1 Verwijderen ruit

Voor het verwijderen van het glasraam volgt u onderstaande stappen (zie Bijlage 3, Afb. 6 t/m 17):

- Verwijder de verticale sierstrip aan de linker- en de rechterkant door het lipje bovenaan de strip omhoog te drukken, de strip evenwijdig aan het glasraam te kantelen en deze vervolgens uit te nemen.
- Verwijder de horizontale sierstrip door deze aan één zijde omhoog te tillen en eruit te nemen.
- Draai de 4 parkers uit de onderste strip van het glasraam met behulp van de bijgeleverde dopsleutel.
- Draai de 3 parkers van de fixeerstrip aan beide zijkanten 2 slagen los.

- !Let op** Draai de parkers niet uit, maar laat deze in de fixeerstrip zitten.

- Druk de 2 bovenste wiggen (links en rechts) zover mogelijk omlaag.
- Druk de 2 onderste wiggen zover mogelijk omhoog.
- Druk met uw hand beide fixeerstrippen zover mogelijk naar buiten om te voorkomen dat het afdichtingskoord wordt beschadigd.
- Pak de handgreep onder en boven vast en til het raam omhoog.
- Kantel het glasraam m.b.v. de onderste handgreep naar u toe door de opening in het montageframe en trek gelijktijdig het glasraam aan de bovenzijde maximaal naar u toe.

- !Let op**
- Zorg ervoor dat u de bovenste handgreep stevig vasthoudt. Als deze losschiet, kan het glasraam naar binnen vallen en kan zowel het glasraam als het toestel ernstige schade oplopen;
 - Zorg ervoor dat u het glasraam zoveel mogelijk in het midden van het montageframe naar buiten beweegt om beschadiging van lakdelen en het afdichtingskoord te voorkomen;

- Laat het glasraam schuin naar onderen zakken totdat dit volledig uit het montage frame genomen kan worden.

5.11.2 Plaatsen ruit

Het plaatsen van het glasraam gaat in omgekeerde volgorde van het verwijderen zoals hierboven is beschreven.

- !Let op**
- Vermijd/verwijder vingerafdrukken op de ruit omdat deze inbranden;
 - Draai de parkers niet te vast ter voorkoming van afbreken en / of doldraaien: vast=vast;
 - Vervang de fixeerstrip als het afdichtingskoord heeft losgelaten.

Neem de volgende aanwijzingen in acht bij het terugplaatsen:

- Controleer eerst of de beide fixeerstrippen zover mogelijk naar buiten zijn gedrukt om te voorkomen dat het afdichtingskoord wordt beschadigd.
- Plaats het glasraam terug.
- Controleer of de haak aan de bovenkant van het glasraam in de zitting / U-vormige strip ligt.

- !Tip** Probeer het glasraam met de bovenste handgreep naar u toe te trekken: als dit niet lukt, is het glasraam goed teruggeplaatst.

- !Let op** Zet de onderste strip van het glasraam weer vast met de 4 parkers.

- Duw de beide onderste wiggen omlaag.
- Duw de bovenste wiggen omhoog zodat beide fixeerstrippen met het afdichtingskoord tegen de ruit drukken.
- Draai vervolgens de parker bij elke wig vast.

- !Let op** Druk tijdens het vastdraaien de wig aan met uw hand.

- Draai vervolgens de middelste parker van beide fixeerstrippen vast.
- Plaats de horizontale sierstrip.
- Plaats de verticale sierstrippen.

5.12 Afstellen toestel

Het toestel dient zo afgesteld te worden dat het goed functioneert in combinatie met het toegepaste afvoer systeem.

Daartoe wordt eventueel een restrictieschuif geplaatst en/of wordt de luchtinlaatgeleider verwijderd.

De voorwaarden voor toepassing met geveldoorvoer en dakdoorvoer staan vermeld in Bijlage 2, Tabellen 4, 5 en 6.

Dit toestel is geschikt voor Powervent®. Voor meer informatie zie de installatiehandleiding van de Powervent®.

5.12.1 Luchtinlaatgeleider

De luchtinlaatgeleiders (L) bevinden zich aan de onder(zij)kant van de bak (M) rondom de brander.

Ga bij het verwijderen als volgt te werk (zie Bijlage 3, Afb. 18).

- Draai de parkers (K) uit de bak rondom de brander (M)
- Neem de bak rondom de brander uit het toestel;
- Draai de parkers (N) los en verwijder deze;
- Verwijder de luchtinlaatgeleiders;
- Plaats de bak rondom de brander terug in het toestel.
- Draai de parkers (K) in de bak rondom de brander (M).

5.12.2 Restrictieschuif

De restrictieschuif (R) is los meegeleverd (zie Bijlage 3, afb. 19).

Deze wordt als volgt geplaatst:

- Schroef de parkers (S) los van de middelste plaat (T) en verwijder deze.
- Plaats de restrictieschuif.
- Stel de afstand van de restrictie in;
 - bij een instelling van 25 mm afstand betekent dat de schuif maximaal wordt dichtgeschoven;
 - bij een instelling van 28 mm moet worden ingesteld m.b.v. mal (zie Bijlage 3, afb. 20);
 - bij een instelling van 40 mm moet worden ingesteld m.b.v. mal (zie Bijlage 3, afb. 20).
- Zet de restrictieschuif vast m.b.v. de inbusbout (U).
- Bevestig de middelste plaat weer terug met behulp van de parkers.

5.13 Plaatsen hout-/kiezelset

Het toestel wordt geleverd met een houtset of een kiezelset.

Het vermiculiet waarmee de branderbak wordt gevuld, is zwart bij toepassing van de houtset en naturelkleurig bij toepassing van de kiezelset.

!Let op In de afbeeldingen is de kleur niet altijd correct weergegeven.

!Let op Houd u zich strikt aan onderstaande instructies ter voorkoming van onveilige situaties:

- Gebruik uitsluitend de meegeleverde hout-/kiezelset.
- Gebruik uitsluitend het gloeimateriaal (zie Bijlage 3, afb. 27) samen met de houtset.
- Plaats de hout-/kiezelset exact volgens de beschrijving.
- Laat de ionisatie- en ontstekingselectrodes en de ruimte eromheen vrij (zie Bijlage 3, afb. 21 t/m 24).
- Laat de sleuf tussen de branderbak en de bak rondom de brander vrij.
- voorkom dat het fijne stof van het vermiculiet op de brander terecht komt.

5.13.1 Houtset

De houtset bestaat uit vermiculiet (zie Bijlage 3, afb. 25), chips (zie Bijlage 3, afb. 26), gloeimateriaal (zie Bijlage 3, afb. 27) en een aantal takken (zie Bijlage 3, afb. 28).

!Let op Kleuren kunnen afwijken van foto.

- Verwijder het hekje van de bak rondom de brander (zie Bijlage 3, afb. 29).
- Vul de branderbak met vermiculiet; verdeel het vermiculiet gelijkmatig (zie Bijlage 3, afb. 29). Het vermiculiet mag niet hoger komen dan de rand van de brander.

!Let op

- U kunt het vlambeeld beïnvloeden door het vermiculiet te verplaatsen,
- maar het branderdek moet wel geheel bedekt blijven met vermiculiet om te voorkomen dat de levensduur van de brander afneemt.

- Vul de bak rondom de brander met chips; verdeel de chips gelijkmatig (zie Bijlage 3, afb. 29).
- Identificeer de takken A t/m G (zie Bijlage 3, afb. 28).

!Tip Maak bij de identificatie gebruik van de brandvlekken op de takken.

- Plaats tak A en C, maak hierbij gebruik van de positioneringsnokken (zie Bijlage 3, afb. 30a).
- Plaats tak B en D, maak hierbij gebruik van de positioneringsnokken (zie Bijlage 3, afb. 30b).
- Plaats vervolgens de takken E t/m G (zie Bijlage 3, afb. 30c).

!Let op De takken mogen het branderpatroon niet helemaal afdekken (zie Bijlage 3, afb. 31), omdat:

- de hoofdbrander dan niet goed ontsteekt; dit kan tot onveilige situaties leiden;
- sneller vervuiling optreedt door roetvorming;
- het vlambeeld verstoord wordt.

- Indien gewenst verdeel het gloeimateriaal over de brander.

!Let op Laat de ruimtes om zowel de ionisatie als de ontsteking vrij van het gloeimateriaal.

!Tip Leg het gloeimateriaal vast onder de chips en/of de houtset.

5.13.2 Kieselset

De kieselset bestaat uit vermiculiet; (zie Bijlage 3, afb. 25) en kiezels.

!Let op Kleuren kunnen afwijken van foto.

➤ Vul de branderbak met vermiculiet; verdeel het vermiculiet gelijkmatig (zie Bijlage 3, afb. 32).

!Let op

- U kunt het vlambeeld beïnvloeden door het vermiculiet te verplaatsen,
- maar het branderdek moet wel bedekt blijven met vermiculiet om te voorkomen dat de levensduur van de brander afneemt.

➤ Vul de branderbak en de bak rondom de brander met de kiezels.

➤ Verdeel de kiezels gelijkmatig over één laag (zie Bijlage 3, afb. 33).

!Let op Het niet goed plaatsen van de stenen, zoals het op elkaar stapelen, kan tot gevolg hebben dat:

- de hoofdbrander niet goed ontsteekt waardoor een onveilige situatie kan ontstaan;
- het vlambeeld verstoord wordt.

6. Aansturing/bediening

Het toestel wordt geleverd met een draadloze zwarte afstandsbediening voor de gebruiker (zie Bijlage 3, afb. 35 (B)). Optioneel is een oranje afstandsbediening leverbaar voor de installateur (zie Bijlage 3, afb. 35 (O)). Het regelen van de vlamhoogte, het ontsteken en het uitschakelen, gebeurt met behulp van de zwarte afstandsbediening die een ontvanger aanstuurt. Sommige kachels kunnen ook op alternatieve wijze worden bediend. Deze mogelijkheden worden verderop in dit hoofdstuk beschreven.

In de Gebruikershandleiding wordt de bediening van het toestel beschreven. Inclusief de werking van de afstandsbediening en alternatieve bedieningswijzes.

!Let op Ontsteek het toestel niet voordat het volledig gastechnisch, elektrotechnisch en afvoertechisch is geïnstalleerd, volg eerst de procedure zoals beschreven in hoofdstuk 7.3.

6.1 Afstandsbedieningen

6.1.1 Zwarte afstandsbediening voor de gebruiker

Ga als volgt te werk voor het gebruiksklaar maken van de zwarte afstandsbediening:

- Plaats de twee penlite-batterijen (AA) in de batterijhouder van de afstandsbediening.
- Zorg dat de spanning van de sfeerhaard niet langer dan 5 minuten ingeschakeld is.
- Indien de afstandsbediening niet al op "BND" staat moet de volgende handeling uitgevoerd worden: Druk minimaal 10 seconden op de menuknop (knop met vierkant symbool) van de afstandsbediening en vervolgens enkele keren tot "BND" met ontvangsymbool in het scherm verschijnt.
- Druk toetsen "pijl omhoog" en "pijl omlaag" kortstondig gelijktijdig in, zodat er ook een waarschuwingdriehoek (knipperend) en een zandloper in het scherm verschijnt.
- Zodra de aanmelding gereed is, verschijnt het beginscherm.

!Tip Alle functies staan uitgebreid uitgelegd in de meegeleverde gebruikershandleiding.

6.1.2 Oranje afstandsbediening voor de installateur

Met behulp van de, optioneel leverbare, oranje afstandsbediening kan alle informatie, die in de ontvanger is opgeslagen, worden uitgelezen. Zo kunnen de laatste 20 foutmeldingen worden teruggehaald en kan ook worden afgelezen hoe vaak een fout is voorgekomen. Verder kunnen met deze afstandsbediening ook de basisinstellingen worden aangepast en de grootte van de ionisatiestroom worden uitgelezen.

6.2 Alternatieve bediening (indien van toepassing)

De kachel kan, behalve via de afstandsbediening, ook via een externe bron worden bediend. Hiertoe kan een Domotica-systeem worden aangesloten op de ontvanger. Dit kan zowel bedraad als draadloos. Hieronder worden de verschillende mogelijkheden beschreven (zie Bijlage 3, Afb. 35, 36 en 37).

6.2.1 Bedraad

Het bedraad aansluiten van een Domotica-systeem op de ontvanger geschiedt via een gelijkspanning van 0-3VDC (zie Bijlage 3, afb. 36 (D)).

!Let op Een hogere spanning dan 3V schaadt de ontvanger en is daarom niet toegestaan.

Tip! Breng de spanning bij Domotica-systemen met een uitgangsspanning van 0-10V terug tot 0-3VDC. Gebruik hiervoor een, uit weerstanden opgebouwde, spanningsdeler. Bijvoorbeeld 2200 ohm en 680 ohm. De spanning over de 680 ohm-weerstand kan dan gebruikt worden op de ingang van de 0-3VDC. Er moet gewerkt worden met laag ohmse weerstanden.

Door de hoogte van de spanning te regelen, kan de ontvanger berekenen in welke stand de kachel moet staan. De tabel "B1" in Bijlage 3, Afb. 37 geeft de relatie tussen de spanning en de hoogte van de vlam weer. Wanneer men beschikt over een toestel met 2 branders is tabel "B2" van toepassing. Deze geeft de relatie tussen de spanning, hoogte van de vlam en hoeveelheid branders weer.

- Ga als volgt te werk bij het aansluiten van het Domotica-systeem op de ontvanger: Sluit het 0-3VDC signaal aan op het kroonsteentje, waaraan een zwarte en een gele draad gekoppeld zijn (zie Bijlage 3, afb. 36 (D)).

!Let op De gele draad is de + pool, de zwarte de - pool. Sluit altijd '- op -' en '+ op +' aan.

6.2.2 Draadloos

De draadloze verbinding wordt verdeeld in 2 soorten:

- Verbinding via een 'modbus'-protocol.
- Aansturing via een applicatie.

!Let op Er is maar 1 soort draadloze verbinding mogelijk op de communicatiemodule.

6.2.2.1 Verbinding via 'modbus'-protocol

Het draadloos aansluiten van een Domotica-systeem op de ontvanger kan via een verbinding volgens het 'modbus'-protocol. Een dergelijke verbinding kan alleen tot stand worden gebracht met een communicatiemodule (zie Bijlage 3, afb. 35 (W)). Deze kan bij DRU besteld worden. Deze communicatiemodule vertaalt het 'modbus'-protocol uit het Domotica-systeem in een draadloos signaal naar de ontvanger.

- Ga bij het aansluiten van een Domotica-systeem via de communicatiemodule op de ontvanger als volgt te werk: Test met behulp van de afstandsbediening of de locatie, waar u de communicatiemodule wilt plaatsen, binnen het bereik ligt van de ontvanger.
- Leg de afstandsbediening op deze locatie en test de ontvangstgevoeligheid (RSSI).
- Druk de aan/uit-knop en het pijltje naar beneden gelijktijdig in. De waarde die nu te zien is, moet tussen de -20 en -70 liggen (zie Gebruikershandleiding, "Ontvangstgevoeligheid"). Houd de afstandsbediening, indien nodig, dichterbij het toestel om de ontvangst te verbeteren.
- Sluit de communicatiemodule aan met behulp van een RJ45-stekker volgens de aanwijzingen in de handleiding die is meegeleverd bij deze module.
- Volg nu de stappen zoals beschreven in de handleiding van het 'modbus'-protocol. Deze is bij de leverancier van het domotica-systeem verkrijgbaar.

6.2.2.2 Aansturing via applicatie

Ook bij het bedienen van de kachel via een tablet met de applicatie (iOS of Android), is een communicatiemodule noodzakelijk. Deze kan bij DRU besteld worden.

- Ga voor het aansturen van de kachel via een applicatie als volgt te werk: Test met behulp van de afstandsbediening of de locatie, waar u de communicatiemodule wilt plaatsen, binnen het bereik ligt van de ontvanger.
- Leg de afstandsbediening op deze locatie en test de ontvangstgevoeligheid (RSSI).
- Druk de aan/uit-knop en het pijltje naar beneden gelijktijdig in. De waarde die nu te zien is moet tussen de -20 en -70 liggen (zie Gebruikershandleiding, "Ontvangstgevoeligheid"). Houd de afstandsbediening, indien nodig, dichterbij het toestel om de ontvangst te verbeteren.
- Sluit de communicatiemodule aan met behulp van een RJ45-stekker volgens de aanwijzingen in de handleiding die is meegeleverd bij de communicatiemodule.
- Gebruik de instructies bij de applicatie om deze te installeren.

De applicatie 'DRU Control' is verkrijgbaar in de Appstore, via GooglePlay of onze website: www.dru.nl

7. Eindcontrole

Ter controle van de goede en veilige werking van het toestel dient u de onderstaande controles uit te voeren vóór ingebruikname.

7.1 Gasdichtheid

!Let op Alle aansluitingen dienen gasdicht te zijn. Controleer de aansluitingen op gasdichtheid. Het gasregelblok mag aan een druk van maximaal 50 mbar blootgesteld worden.

7.2 Gasdruk/voordruk

De branderdruk is fabrieksmatig afgesteld; zie typeplaatje.

!Let op De voordruk in huisinstallaties dient gecontroleerd te worden, omdat deze onjuist kan zijn.

- Controleer de voordruk. Zie Bijlage 3, Afb 38 (P1) voor de meetnippel op het gasregelblok.
- Neem contact op met het energiebedrijf als de voordruk niet juist is.

7.3 Ontsteking hoofdbrander

Zie voor het ontsteken van de hoofdbrander de Gebruikershandleiding.

7.3.1 Eerste keer ontsteken van het toestel na installatie of na werkzaamheden aan het toestel

!Let op

- Ontsteek het toestel de eerste keer na installatie, of nadat er werkzaamheden aan zijn verricht, zonder het glasraam. Ontlucht de gasleiding indien nodig.

Ga als volgt te werk;



Neem, indien nodig, het glasraam weg.



Start de ontstekingsprocedure zoals beschreven in de gebruikershandleiding.



Indien de hoofdbrander niet ontsteekt:

- Reset het systeem door op de afstandsbediening de knoppen 'pijltje omhoog' en 'pijltje omlaag' gelijktijdig in te drukken.
- Herhaal de ontstekingsprocedure totdat de hoofdbrander ontsteekt.

!Let op

Na elke poging tot ontsteken dient het systeem gereset te worden.



Raadpleeg het schema met foutmeldingen (Bijlage 1) als dit met enkele pogingen niet lukt.

Het toestel ontsteekt op 50%. Nadat ionisatie is gedetecteerd, zal het toestel naar 100% moduleren. Deze detectie moet binnen 15 seconden geschieden anders zal het toestel in storing gaan.

Indien van toepassing zal de tweede klep schakelen om de tweede brander te ontsteken. Hierbij is een duidelijke 'klik' hoorbaar.



Controleer of de hoofdbrander blijft branden.



Indien de hoofdbrander niet blijft branden:

- Reset het systeem als beschreven en herhaal de ontstekingsprocedure totdat de hoofdbrander blijft branden.

!Let op

Het systeem kan maximaal drie keer na elkaar worden gereset en opnieuw ontstoken. Daarna gaat het systeem in hard lock-out en moet een half uur worden gewacht, voordat een nieuwe poging kan worden gedaan.



Raadpleeg het foutmeldingsschema (Bijlage 1) als het ontsteken met enkele pogingen niet lukt.



Schakel het toestel uit.



Monteer vervolgens het glasraam zoals beschreven vanaf hoofdstuk 5.10.



Herhaal de ontstekingsprocedure enkele malen en voer de controles uit zoals beschreven in hoofdstuk 7.3.2.



De hoofdbrander moet vanaf nu vlot ontsteken.

!Tip

Bij controle of de hoofdbrander blijft branden, kan het zijn dat deze toch na 15 seconden uitschakelt. Dit wordt dan veroorzaakt, doordat er geen ionisatiedetectie is omdat het glasraam niet geplaatst is. U kunt dit beschouwen als zijnde dat de hoofdbrander blijft branden.

!Let op

- Wacht altijd 5 min. voordat u het toestel opnieuw ontsteekt.
- Er mogen geen wijzigingen worden aangebracht aan het gasregelblok.

7.3.2 Hoofdbrander

!Let op

- De ontstekingselectrode moet de hoofdbrander binnen enkele seconden en zonder ploffen ontsteken.
- De hoofdbrander(s) moet(en) vloeiend, zonder ploffen en over de volledige brander overlopen en blijven branden.



Controleer het functioneren van de hoofdbrander vanuit koude toestand.



Als vonken tussen de ontstekelectrodes worden waargenomen, moet de hoofdbrander binnen enkele seconden branden.

!Tip

Het vlambeeld en een goede vlamoverloop kan alleen goed beoordeeld worden indien het glasraam is gemonteerd.

Raadpleeg het foutmeldingsschema (Bijlage 1) als de ontsteking van de hoofdbrander niet aan de hierboven genoemde eisen voldoet.

7.4 Vlambeeld

Het vlambeeld kan pas echt beoordeeld worden als het toestel meerdere uren heeft gebrand. Vluchtige componenten uit verf, materialen e.d., die de eerste uren uitdampen, beïnvloeden het vlambeeld.

- !Let op** Als de boezem gemaakt is van steenachtige materialen of afgewerkt is met stucwerk mag het pas 6 weken na het plaatsen van de boezem in gebruik genomen worden ter voorkoming van krimp scheuren.
- Controleer of het vlambeeld acceptabel is.
 - Raadpleeg het foutmeldingsschema (Bijlage 1) als het vlambeeld niet acceptabel is om het probleem te verhelpen.

8. Onderhoud

Het toestel dient eenmaal per jaar door een vakbekwame installateur op het gebied van gasverwarming en elektrisch gecontroleerd, gereinigd en eventueel gerepareerd te worden.

In ieder geval dient de goede en veilige werking van het toestel gecontroleerd te worden.

- !Let op**
- Sluit de gaskraan tijdens onderhoudswerkzaamheden;
 - Controleer de gasdichtheid na reparatie;
 - Zorg dat er geen spanning op het toestel staat.
- Reinig, indien nodig, de onderstaande componenten:
- de ruit(en).
- !Let op**
- Verwijder/plaats de ruit(-en) zoals beschreven vanaf paragraaf 5.10;
 - Verwijder de aanslag op de binnenkant van de ruit(-en) met een vochtige doek of een niet-krassend reinigingsmiddel zoals koperpoets of keramische kookplatreiniger;
 - Vermijd/verwijder vingerafdrukken op de ruit(-en) omdat deze inbranden;
 - Vervang gebroken en/of gescheurde ruit(-en) zoals beschreven vanaf paragraaf 5.10.
- !Let op** Plaats indien nodig de hout- of kiezelset correct terug; zie hiervoor vanaf paragraaf 5.10.
- Inspecteer het verbrandingsgasafvoersysteem.
- !Let op** Er dient altijd een eindcontrole uitgevoerd te worden.
- Voer de controle uit zoals beschreven in hoofdstuk 7.

8.1 Onderdelen

Onderdelen die vervangen moeten worden, zijn verkrijgbaar bij uw leverancier.

9. Oplevering

U dient de gebruiker vertrouwd te maken met het toestel. U dient haar/hem te instrueren over onder meer de ingebruikname, de veiligheidsmaatregelen, de werking van de afstandsbediening en het jaarlijkse onderhoud (zie de Gebruikershandleiding).

- !Let op**
- Laat de gebruiker bij storingen/slecht functioneren onmiddellijk de gaskraan sluiten en contact opnemen met de installateur ter voorkoming van onveilige situaties;
 - Wijs de gaskraan aan;
 - Wijs op de voorzorgsmaatregelen in de gebruikershandleiding tegen onbedoeld ontsteken door andere draadloze afstandsbedieningen zoals autosleutels en garagedeuropeners;
 - Wijs de 230 Volt aansluiting aan.
- Instrueer de gebruiker over het toestel en de afstandsbediening.
- Wijs er bij ingebruikname op, dat
- ter voorkoming van scheuren een boezem gemaakt van steenachtige materialen of afgewerkt met stucwerk minimaal 6 weken dient te drogen vóór ingebruikname
 - bij de eerste keer stoken vluchtige componenten uitdampen uit verf, uit materialen e.d. (Lees ook eerst hoofdstuk 3 uit de gebruikershandleiding !);
 - bij het uitdampen het toestel bij voorkeur op de hoogste stand wordt gezet;
 - de ruimte goed wordt geventileerd.
- Overhandig de gebruiker de handleidingen (alle handleidingen dienen bij het toestel bewaard te blijven).

10. Storingen

In de Bijlage 1 vindt u een overzicht van storingen die kunnen optreden, de mogelijke oorzaak en de oplossing.

Bijlage 1 Storingen

Foutmeldingen			
Foutcode	Probleem	Mogelijke oorzaak	Oplossing
F01	Communicatie verlies tussen ontvanger en branderautomaat	Communicatiekabel heeft geen contact	Zorg dat de connectors van de communicatiekabel goed contact maken
		Communicatiekabel defect	Vervang communicatiekabel
F02	Ontvanger oververhit (60 boven kamertemp)	Slechte ventilatie bij ontvanger	Verbeter ventilatie bij ontvanger
		Ontvanger maakt contact met hete delen	Verplaats ontvanger zodat er geen contact is met hete delen
F03	Interne (ontvanger) NTC-sensor werkt niet correct	Ontvanger defect	Vervang de ontvanger
F04	Externe NTC-sensor, werkt niet correct.	Externe NTC-sensor of bekabeling defect.	Vervang NTC-sensor of vervang bekabeling.
F05	Interne veiligheidsfout	Ontvanger defect	Vervang ontvanger
F06	Communicatie verlies tussen zender en ontvanger	Zender is buiten bereik van ontvanger	Zorg dat de zender in de buurt van de ontvanger is
		Obstakels tussen zender en ontvanger die het signaal kunnen storen	Verwijder eventuele obstakels tussen zender en ontvanger
		Zendsterkte is te zwak	Controleer de zendsterkte (zie Gebruikershandleiding Hfdst. 10)
F08	Geen ionisatie	Geen vonken	Controleer/Vervang de ontsteekelektroden
		Geen gas	Controleer of er gas is
			Bij gebruik van PowerVent controleer of de gasklep open is
		Slechte vlamoverloop hoofdbrander	Controleer positie blokken/chips
			Verwijder eventueel stof uit branderpoorten
		Geen goede vlam onder ionisatiepien (verstikkende vlam)	Ruitstrips niet juist aangebracht
			Controleer restrictie en luchtremplaat instelling
			Bij gebruik van PowerVent controleer druk instelling
		Ionisatiepien verkeerd geplaatst	Plaats deze op de juiste plaats.

Foutmeldingen			
Foutcode	Probleem	Mogelijke oorzaak	Oplossing
F08 (Vervolg)		Ionisatiepen geblokkeerd (meet ionisatie stroom wanneer > 0 en < 1,8 uA)	Verwijder eventueel vermiculiet of chips van de brander.
		Ionisatiepen defect (meet ionisatie stroom wanneer 0)	Vervang de ionisatiepen
F12	ESYS wordt niet vrijgegeven	ESYS staat in hard-lock	Half uur wachten tot ESYS zich zelf reset.
F13	Vlamverlies wanneer alleen de hoofdbrander aan staat	Gas weggevallen	Controleer de gastoevoer
		Gasregelblok defect (zie "A" in Bijlage 3, Afb. 38)	Vervang het gasregelblok
		Verstikking door een slecht rookgaskanaal	Controleer het concentrisch systeem
			Controleer afstelling toestel
		Verstikking bij gebruik van PowerVent	Controleer de drukinstelling van het PowerVent systeem
		24-uurs controle regeling	Reset met afstandsbediening (raadpleeg Powervent handleiding)
F14	Vlam verlies wanneer beide branders aan staan.	Gas weggevallen	Controleer de gastoevoer
		Gasregelblok defect (zie "A" in Bijlage 3, Afb. 38)	Vervang het gasregelblok
		Verstikking door een slecht rookgaskanaal	Controleer het concentrisch systeem
			Controleer afstelling toestel
		Verstikking bij gebruik van PowerVent	Controleer de drukinstelling van het PowerVent systeem
F15	Geen branderautomaat (zie "C" in Bijlage 3, afb. 38)	Branderautomaat los geschoten.	Zet de branderautomaat weer vast
		Branderautomaat verkeerd gemonteerd	Monteer de branderautomaat op de juiste manier
		Pennen van de connector op het gasregelblok verbogen	Buig deze recht
	High limit error	High limit brug defect	Controleer High limit brug ESYS
F16	Hardware Fout ESYS	ESYS defect (branderautomaat)	Vervang ESYS (branderautomaat)
F17	Disable contact is gesloten	Raam staat open (wanneer dit contact er is)	Sluit raam
		Er is een brug gemaakt over het Disable contact	Haal brug weg op ESYS (branderautomaat)

Bijlage 2 Tabellen

Tabel 1: Meegeleverde onderdelen	
Onderdeel	Aantal
Houtset / kiezelset	1x
Bedieningsluik	1x
Handleiding bedieningsluik	1x
Installatiehandleiding	1x
Gebruikershandleiding	1x
Sierstrip links Metro 80XT RCH (Tunnel RCH)	1x (2x)
Sierstrip rechts Metro 80XT RCH (Tunnel RCH)	1x (2x)
Sierstrip beneden Metro 80XT RCH (Tunnel RCH)	1x (2x)
Afstelmal voor restrictieschuif	1x
Restrictieschuif	1x
Keilbouten M8x 140x50	2x
Zeskant moer M8	2x
Sluitring 8,4 mm	2x
Reserveparkers t.b.v. montage ruiten	4x
Dopsleutel 8 mm	1x
Afstandsbediening	1x
Knelkoppeling 15 mm x G3/8"	1x
Netsnoer NL of UK	1x
Gloeimateriaal	1x

Tabel 2: Technische gegevens

Productnaam	Metro 80XT RCH / Metro 80XT Tunnel RCH			
Soort toestel	Inbouw			
Verbranding	Gesloten verbranding			
Toe- en afvoersysteem	Concentrisch 150/100			
Uitvoering vlambeveiliging	Gescheiden ontsteek-/ionisatiepennen			
Atmosfeerbeveiliging	Nee			
Drukvereffeningsluik	Ja			
Ventilatieopening boezem	200 cm ²			
Type	C11/C31/C91			
Gassoort		G20	G25/G25.3	G31
Branderdruk	mbar	14.6	18.7	25.0
Nom. Belasting (Hs)	kW	7.7	7.3	7.9
Nom. Belasting (Hi)	kW	6.9	6.6	7.1
Nom. Vermogen	kW	5.4	5.1	5.7
Verbruik	L/h	730	790	291
Verbruik kleinstand	L/h	388	368	156
Branderspuitstuk	mm	2x Ø 1.55	2x Ø 1.55	2x Ø 1.10
Kleinstelspuitstuk	mm	R*	R*	R*
Branderdruk kleinstand	mbar	4.3	4.3	6.5
Rendementsklasse		2	2	2

*Regelschroef

Tabel 3: Voordruk bij gebruik van G31	
Land	mbar
NL / DK / FI / NO / SE / HU / BA / GR	30
FR / BE / IT / PT / ES / GB / IE	37
DE	50

Toelaatbaarheid en voorwaarden concentrisch systeem met geveldoorvoer

Tabel 4: Voorwaarden voor afstellen van het toestel					
G20/G25/G25.3/G31					
Totale aantal meters verticale pijplengte	Totale aantal meters horizontale pijplengte (exclusief geveldoorvoer)	Zie afbeelding	Luchtinlaatgeleider	Restrictieschuif	Afstand restrictie in mm
1 ¹⁾ - 4	0 ²⁾	5	JA	NEE	OPEN
1 ¹⁾ - 4	>0-3	5	NEE	NEE	OPEN

1) minimum lengte

2) fabrieksinstellingen

Tabel 5: Bepalen toelaatbaarheid concentrische systeem bij toepassing dakdoorvoer

G20/G25/ G25.3/G31	Totale aantal meters horizontale pijplengte	Totale aantal meters verticale en/of schuine pijplengte											
		1 ¹⁾	2	3	4	5	6	7	8	9	10	11	12
geen bochten	0	B	B	B	C	C	C	C	C	D	D	D	D
2 bochten	0	A	A	B	B	B	C	C	C	C	C	D	D
	1		A	A	B	B	B	C	C	C	C	C	
	2			A	A	B	B	B	C	C	C		
	3				A	A	B	B	B	C			
	4					A	A	B	B				
	5												
3 bochten	0	A	A	A	B	B	B	C	C	C	C	C	D
	1		A	A	A	B	B	B	C	C	C	C	
	2			A	A	A	B	B	B	C	C		
	3				A	A	A	B	B	B			
	4					A	A	A	B				
	5												
4 bochten	0	A	A	A	A	B	B	B	C	C	C	C	C
	1		A	A	A	A	B	B	B	C	C	C	
	2			A	A	A	A	B	B	B	C		
	3				A	A	A	A	B	B			
	4					A	A	A	A				
	5												
5 bochten	-												

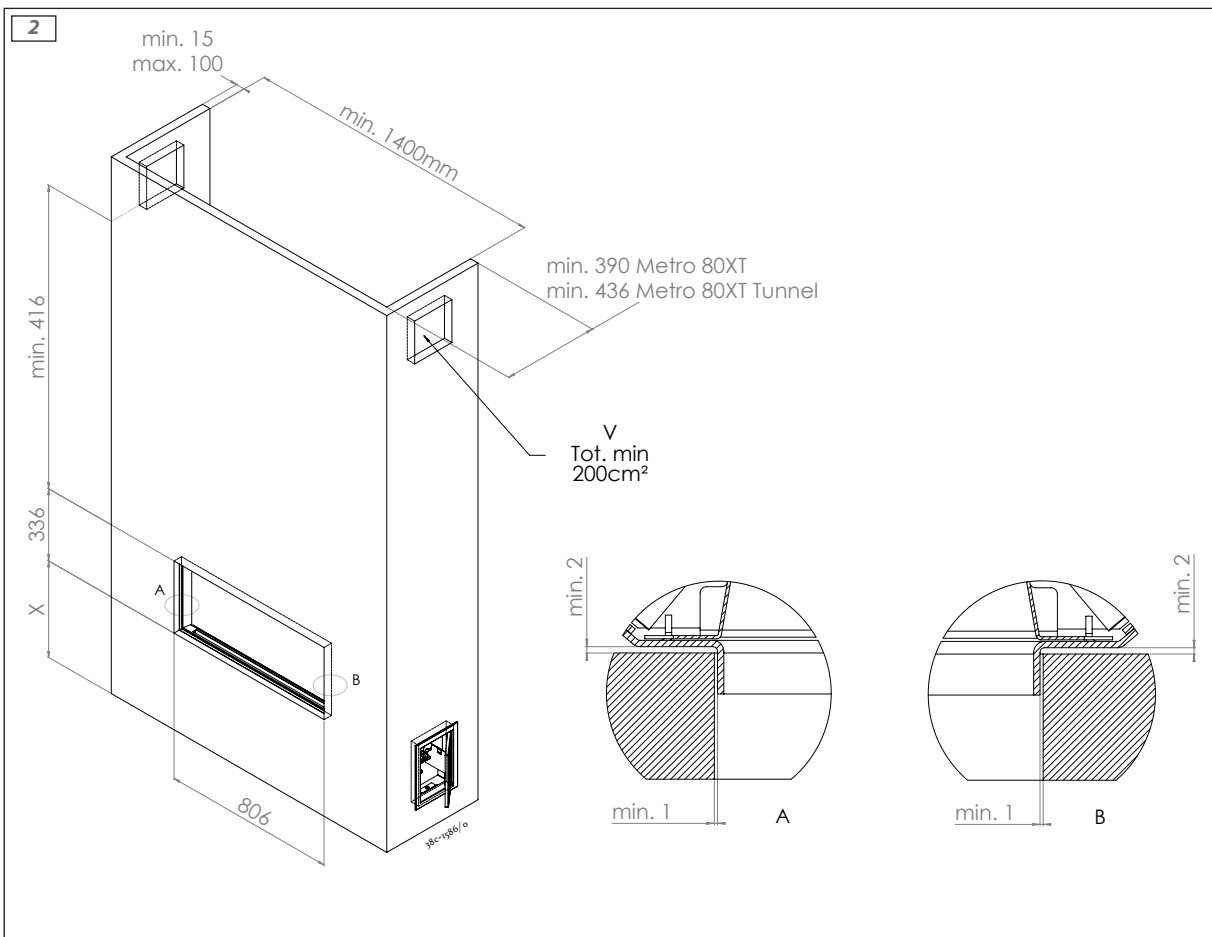
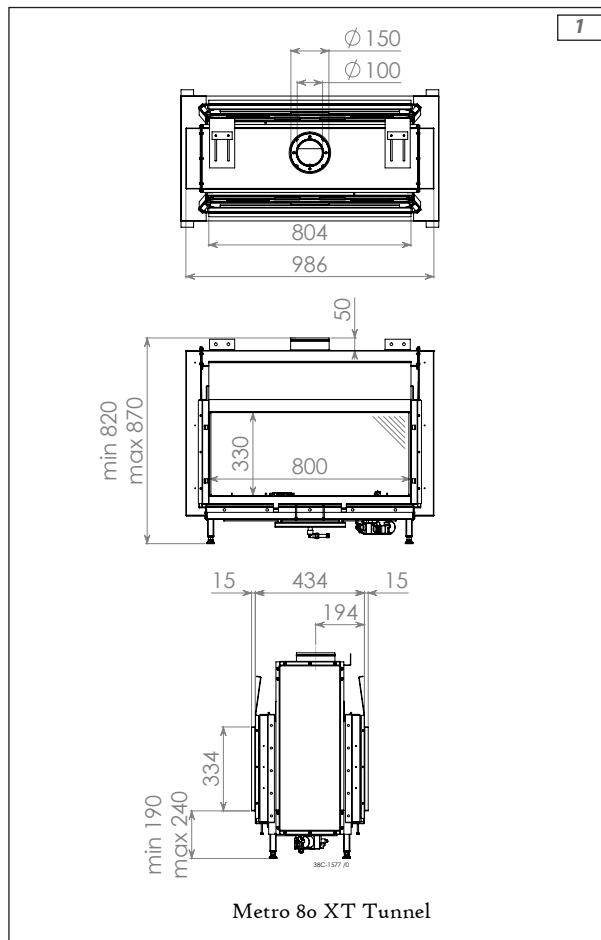
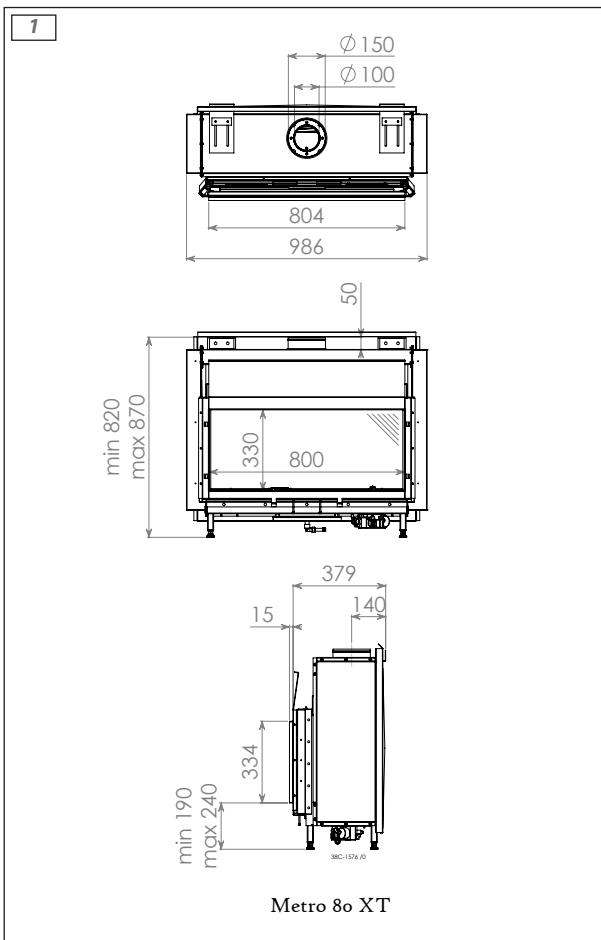
☐ Situatie is niet toelaatbaar

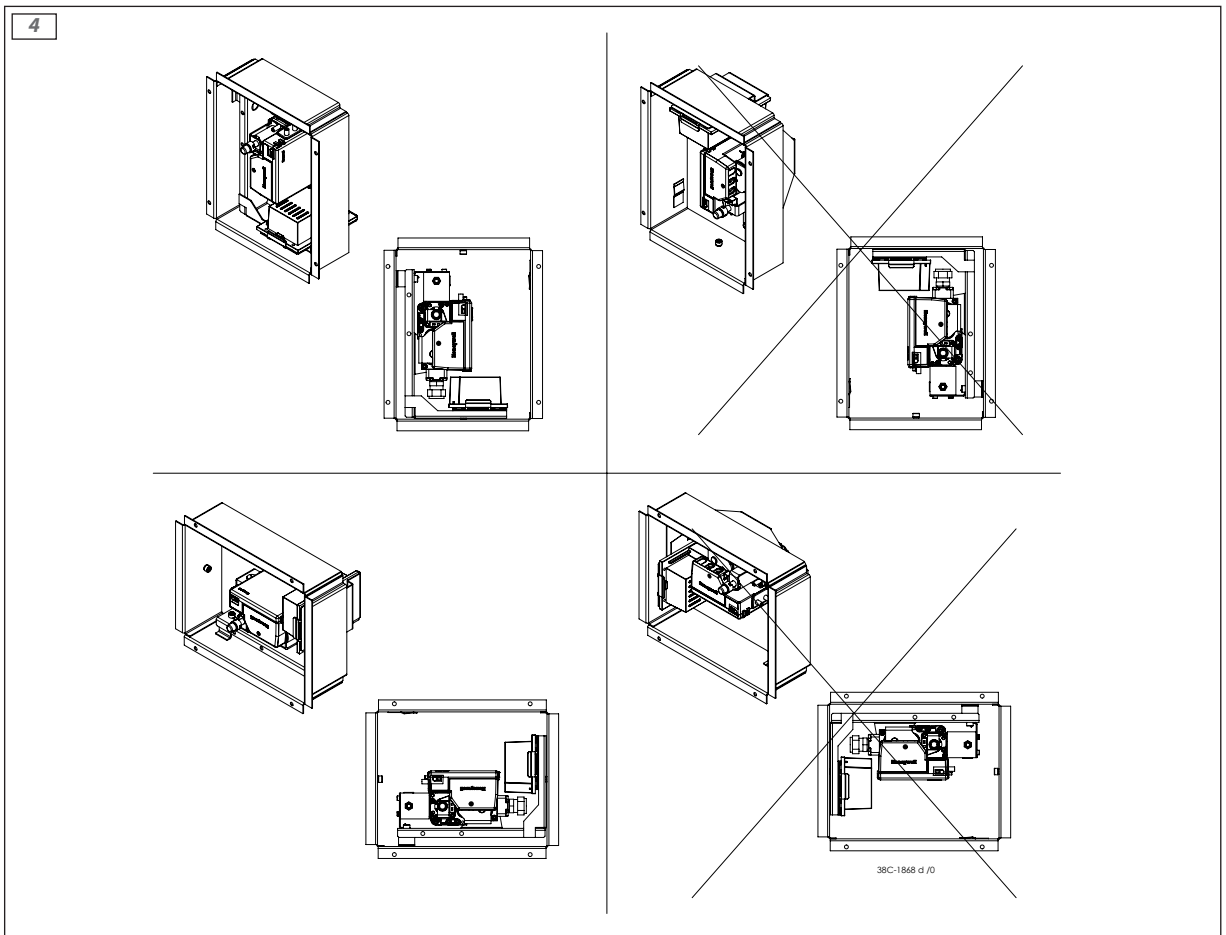
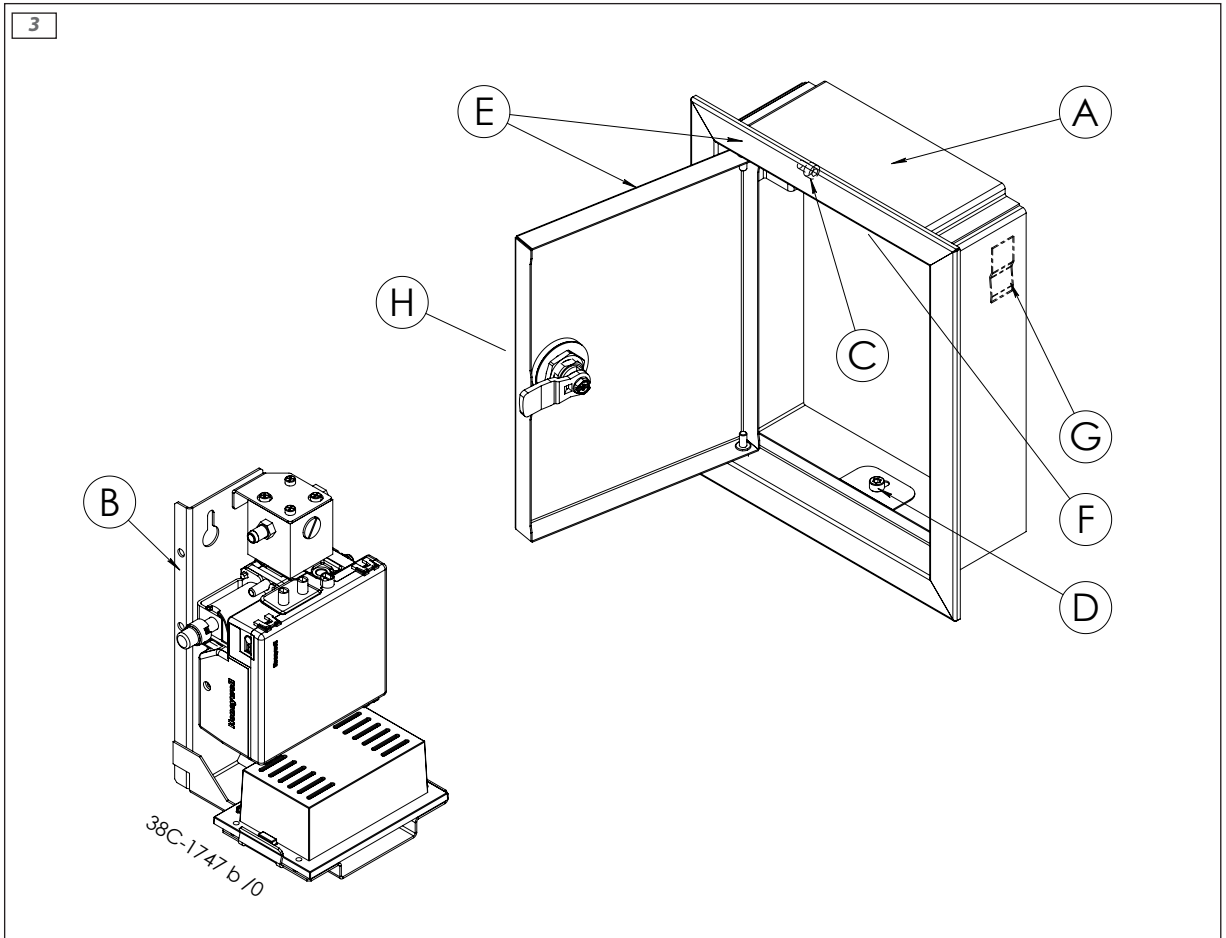
¹⁾ minimale lengte

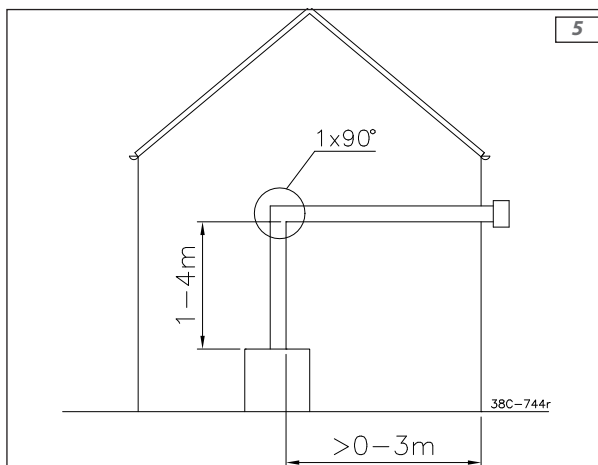
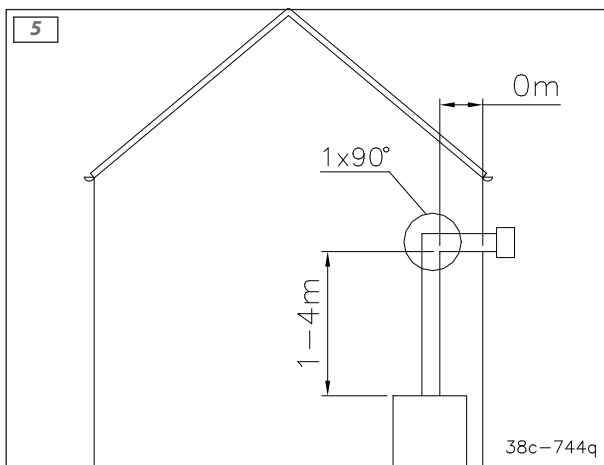
Tabel 6: Voorwaarden voor afstellen van het toestel bij toepassing van een dakdoorvoer

G20/G25/G25.3/G31			
Situatie	Luchtinlaatgeleider	Restrictieschuif	Afstand restrictie in mm
A	NEE	NEE	OPEN
B	JA	JA	40
C	JA	JA	28
D	JA	JA	25

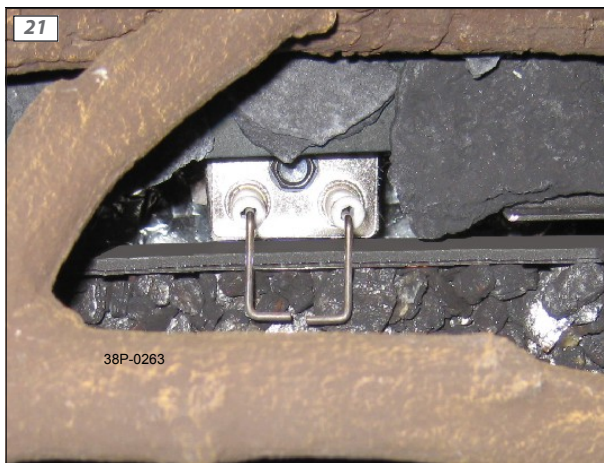
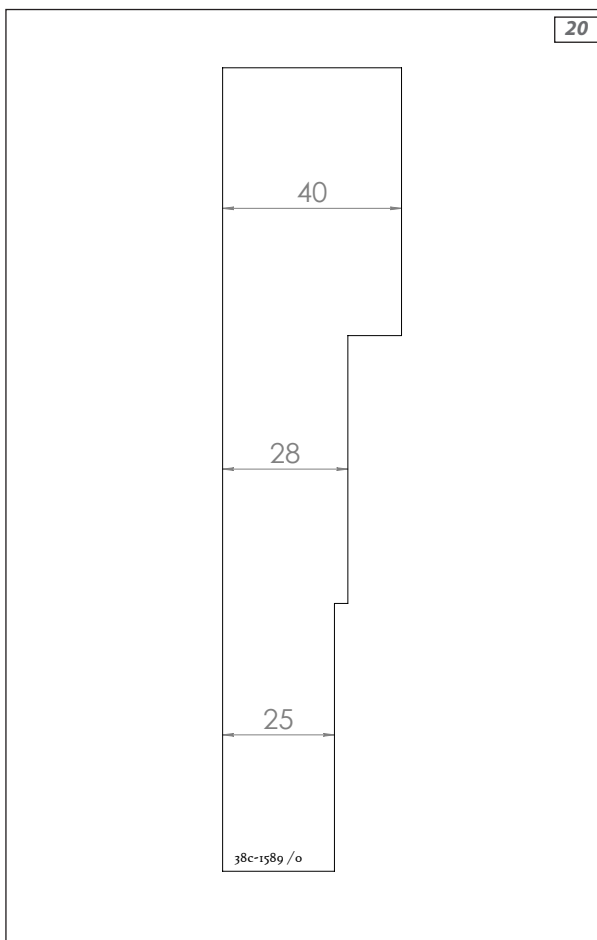
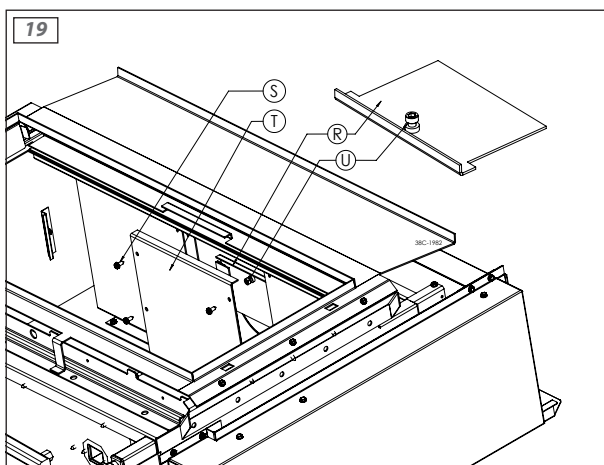
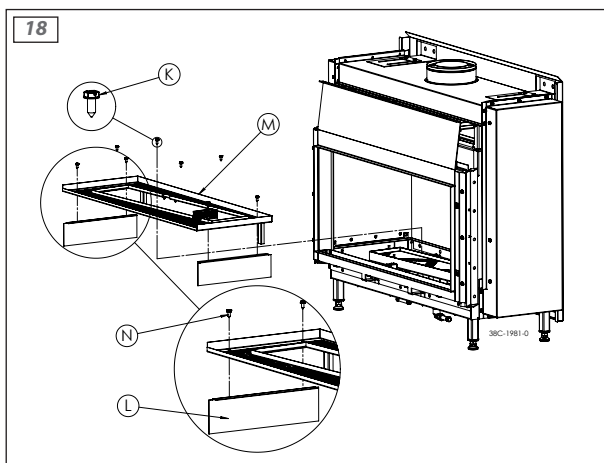
Bijlage 3 Afbeeldingen

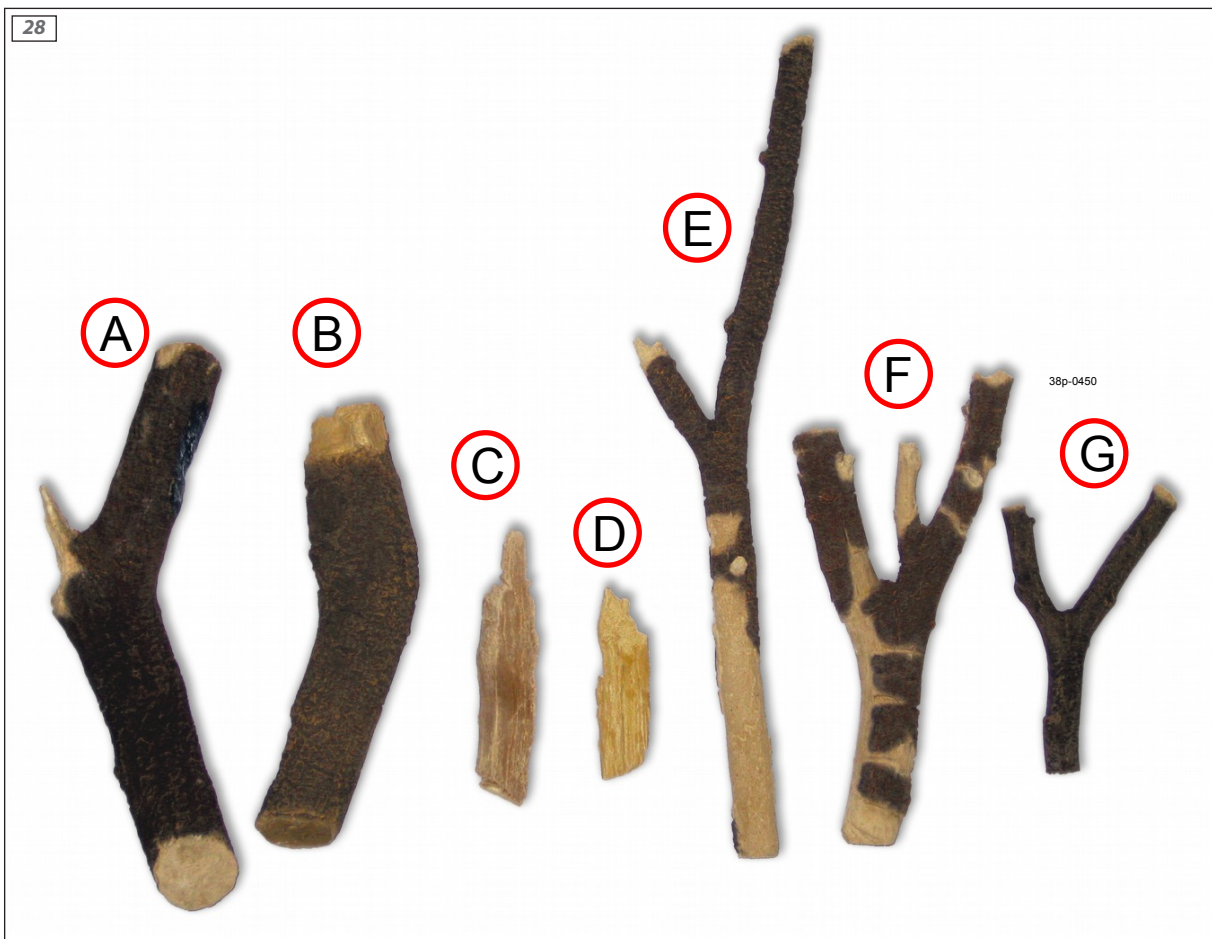
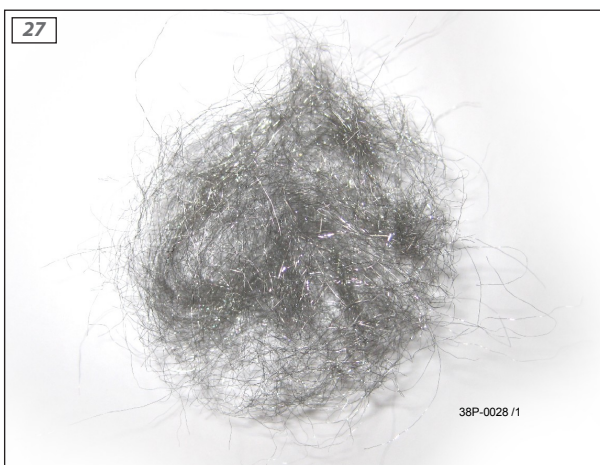
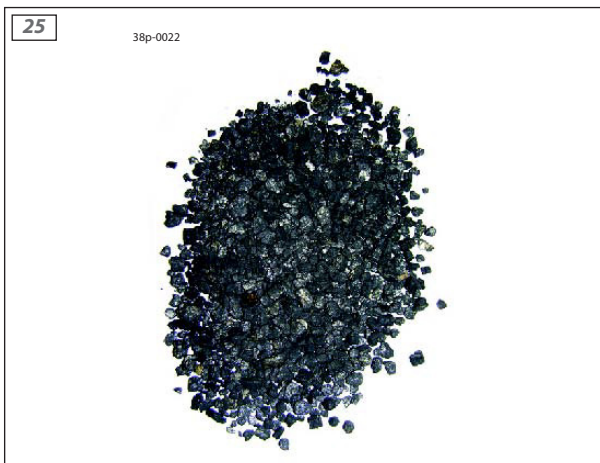


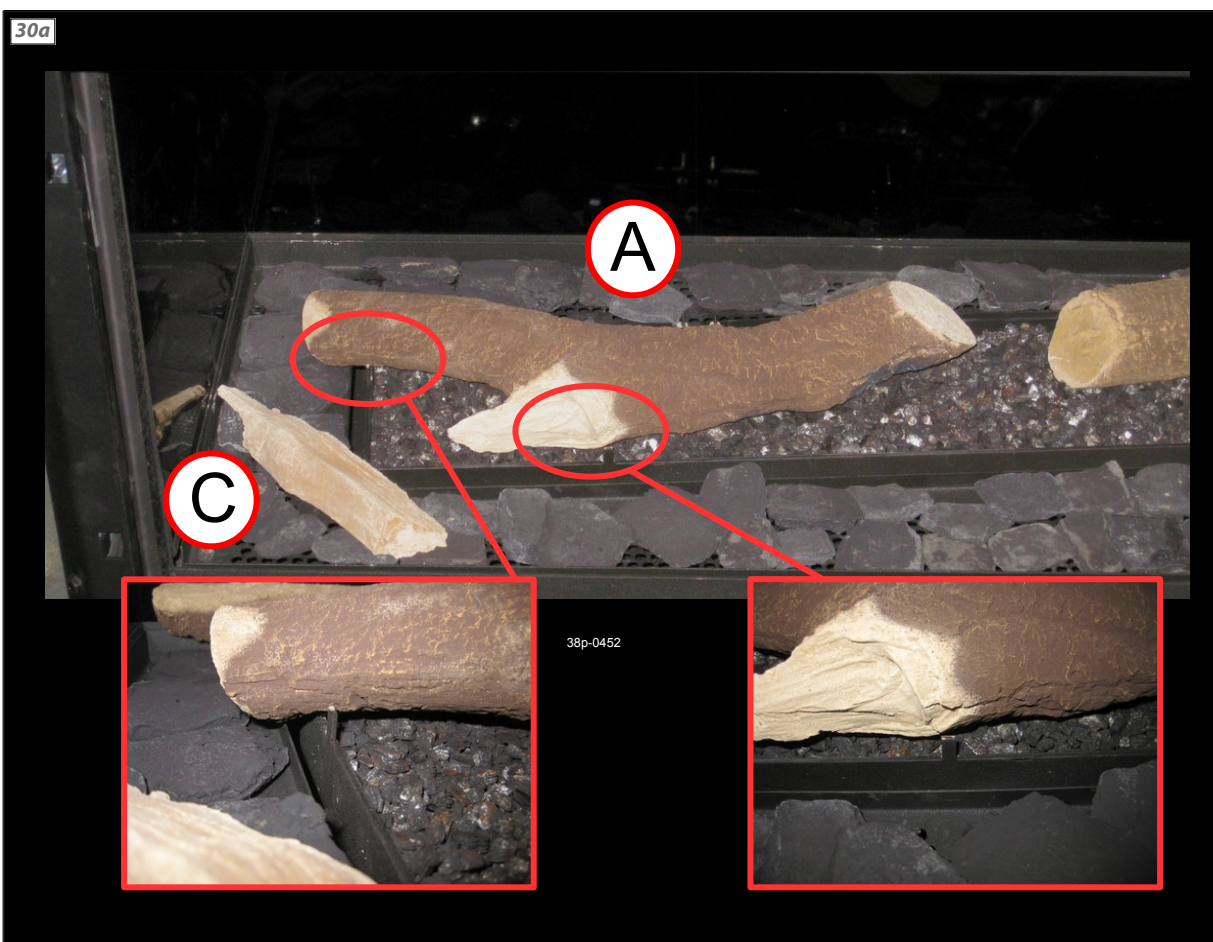
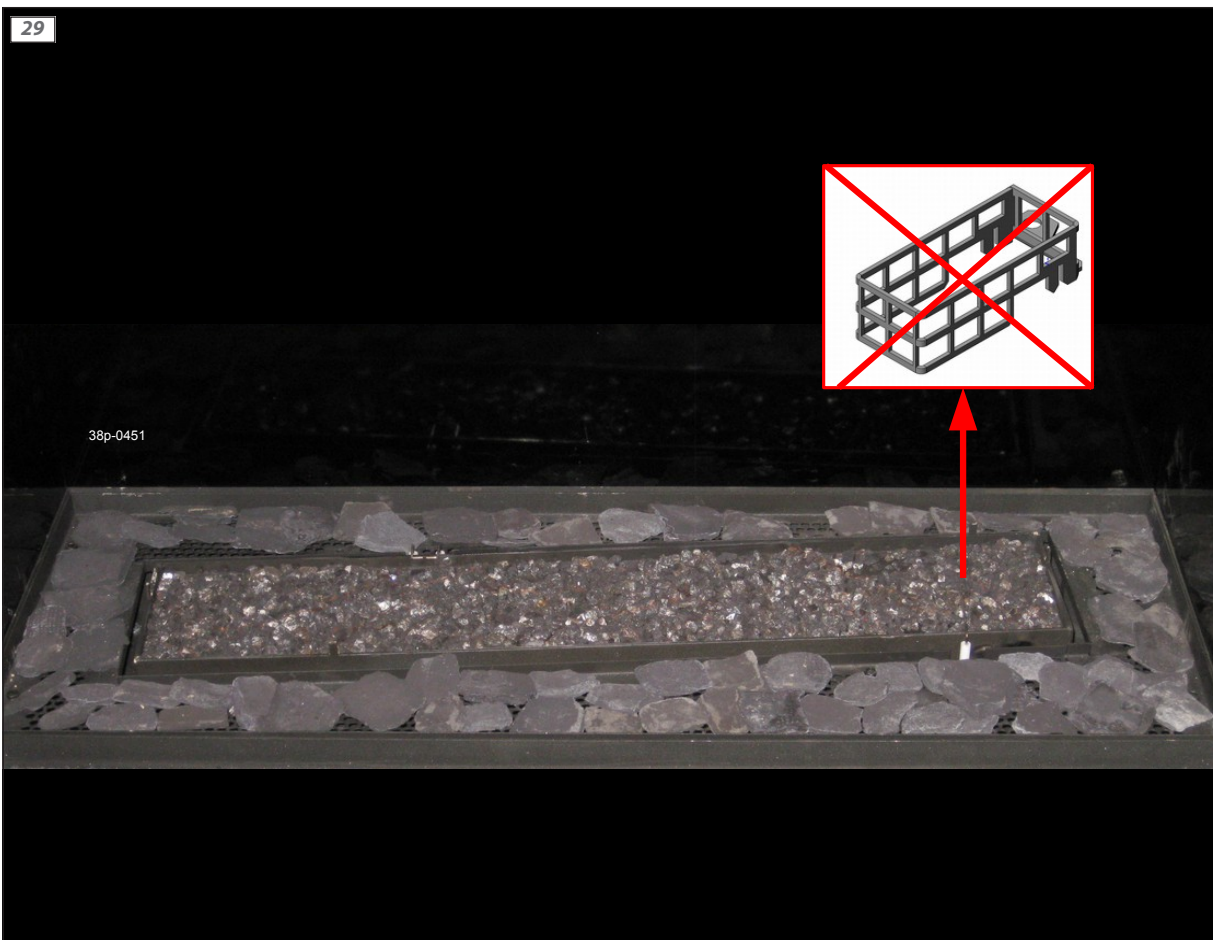


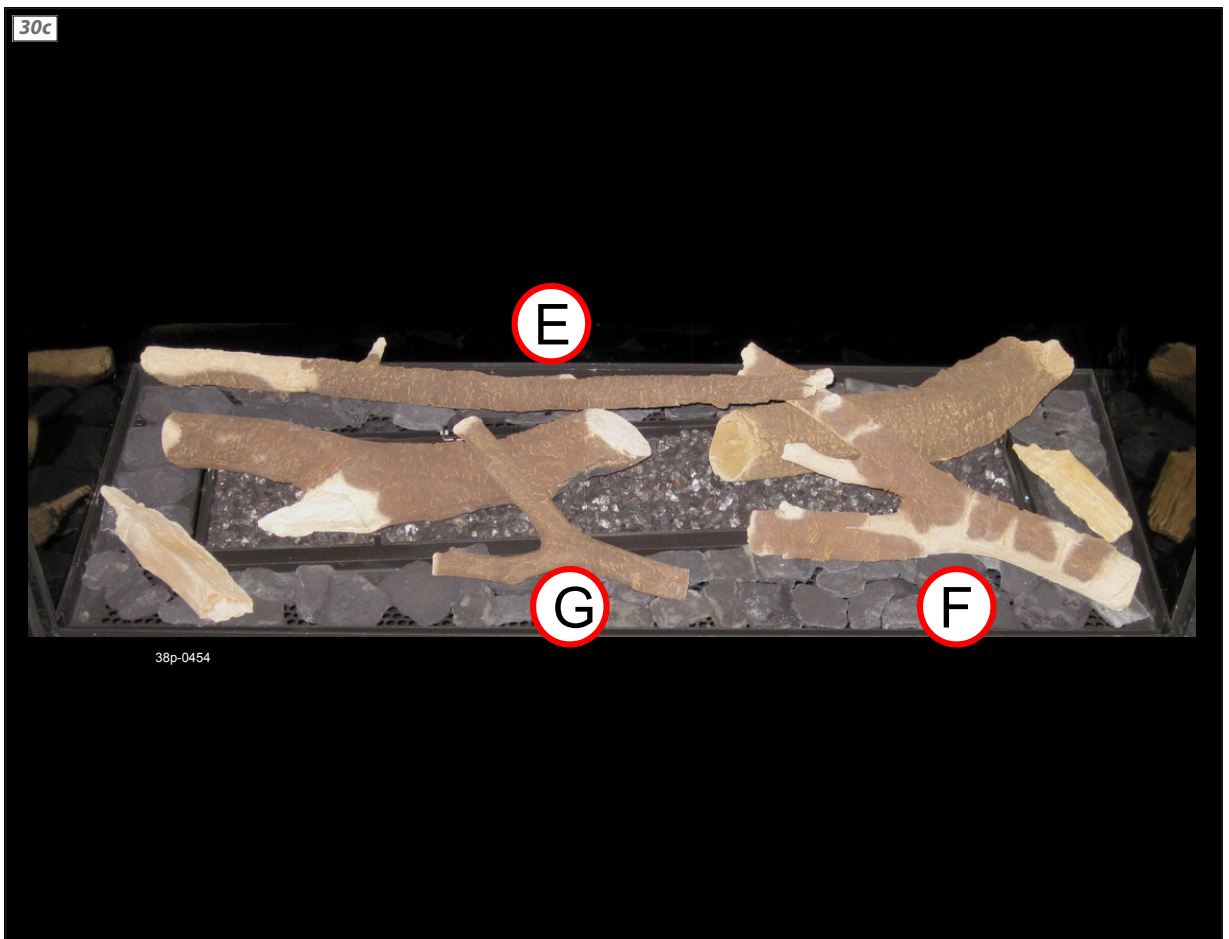
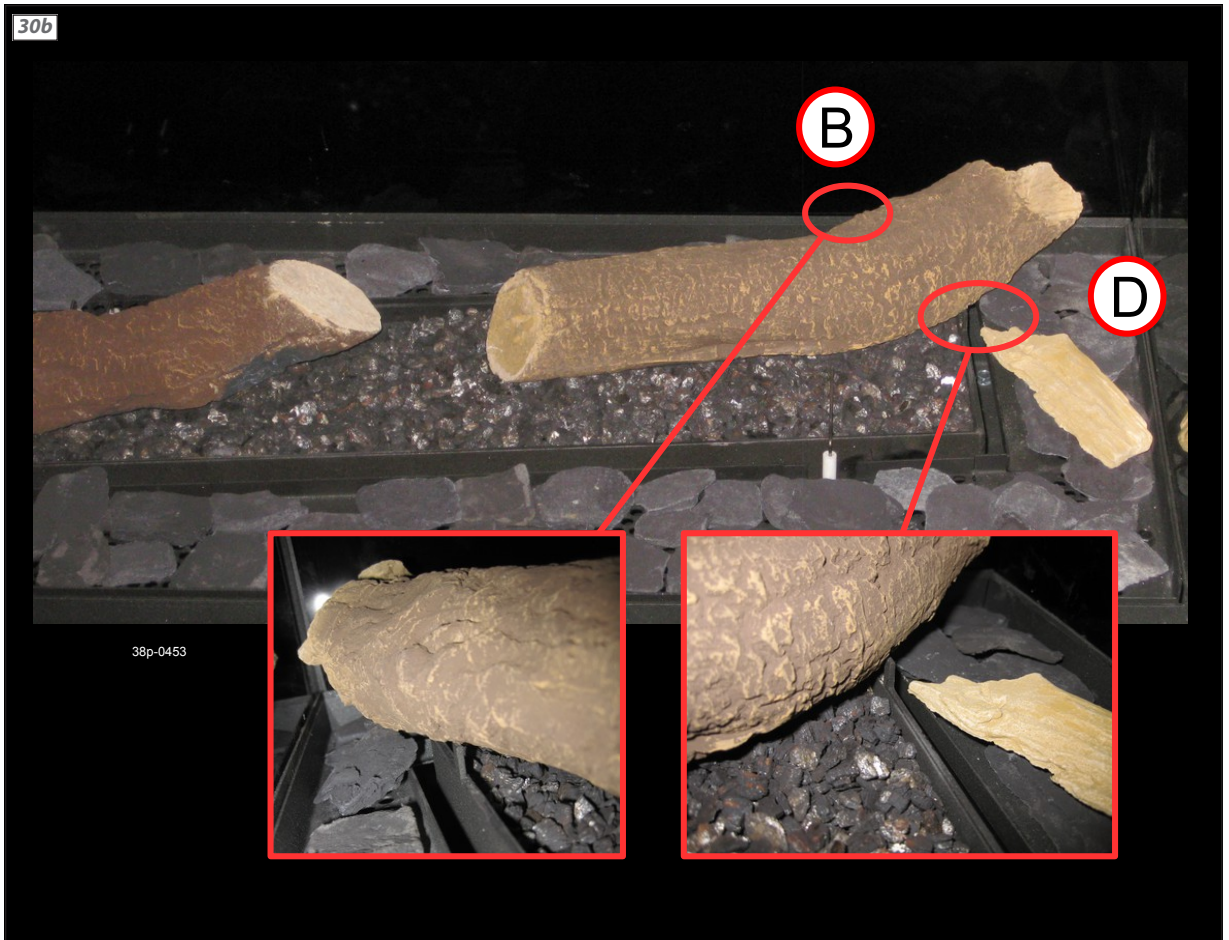


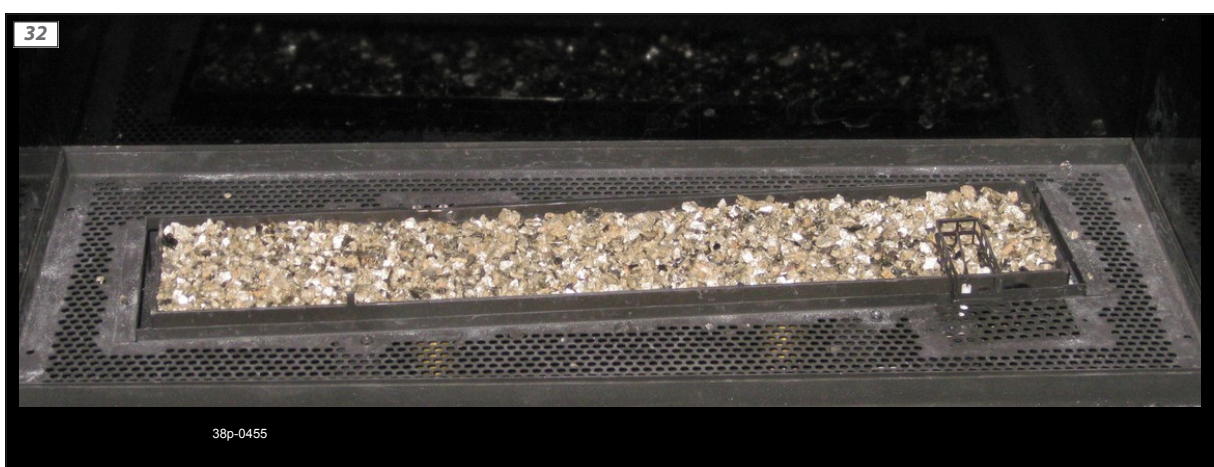




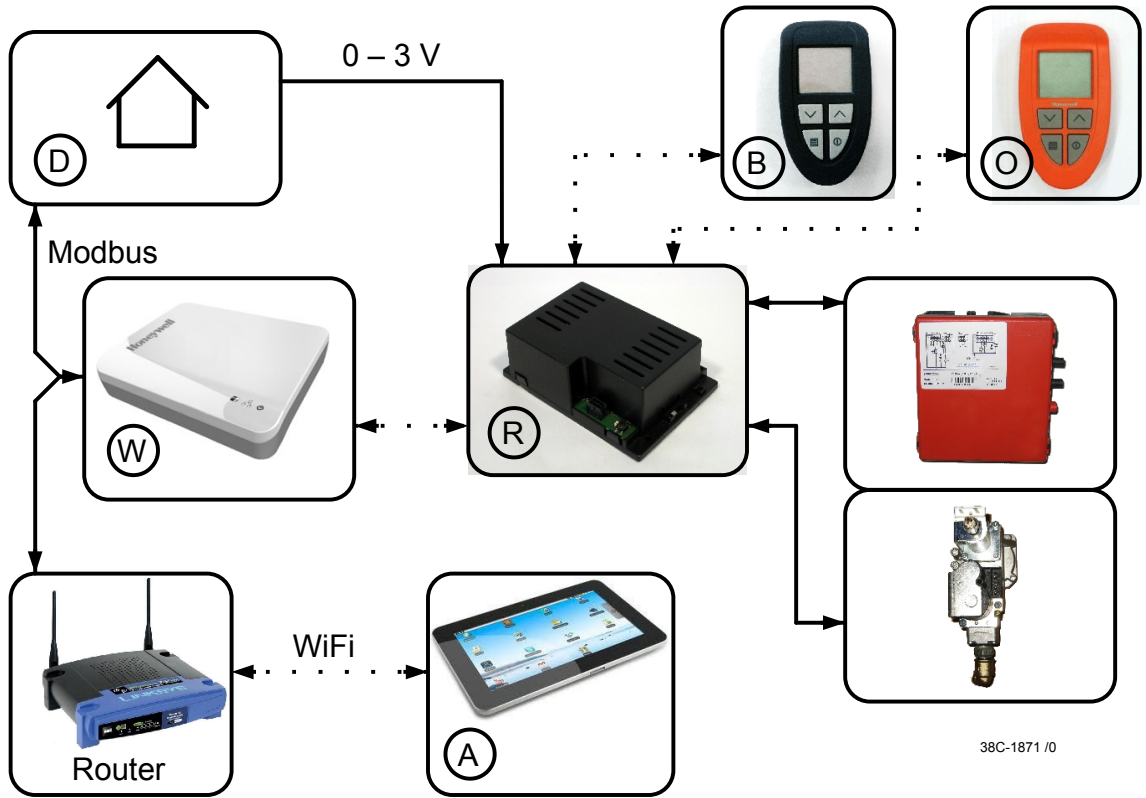




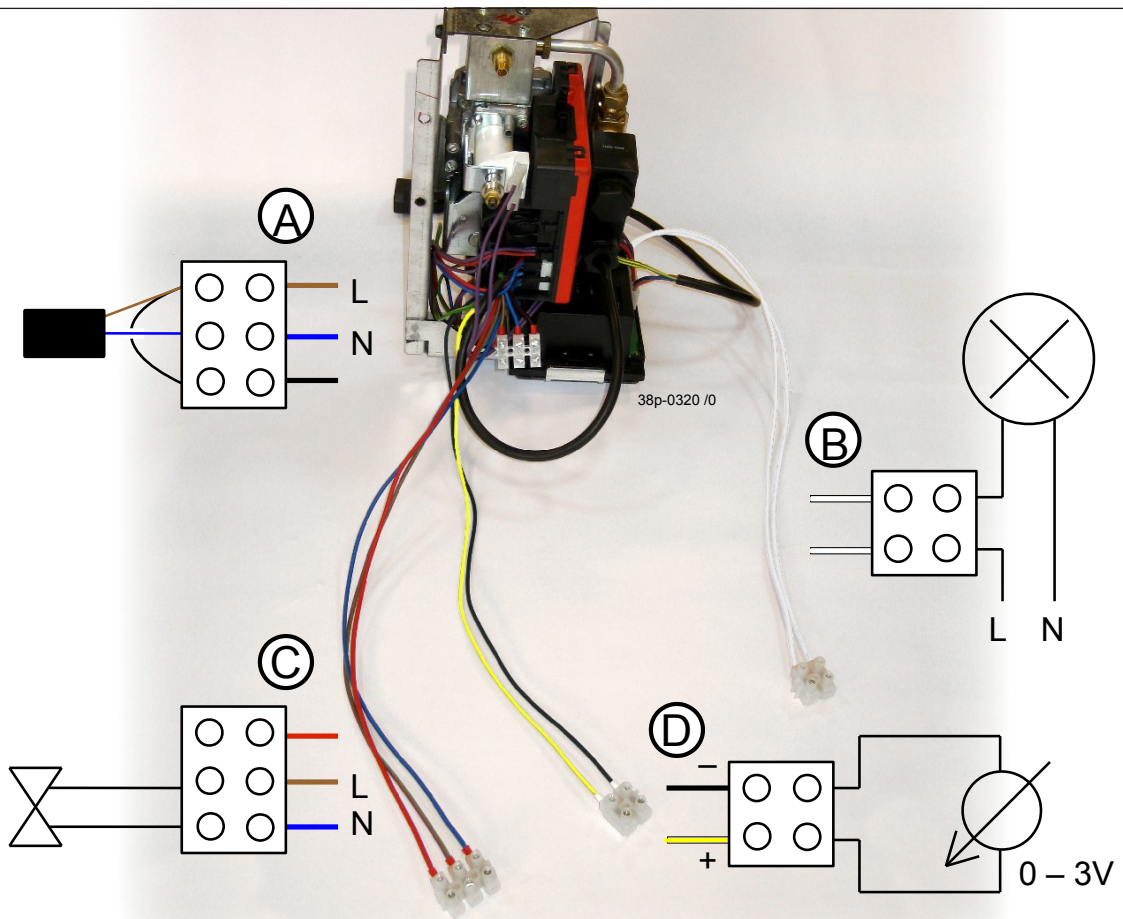







35







36



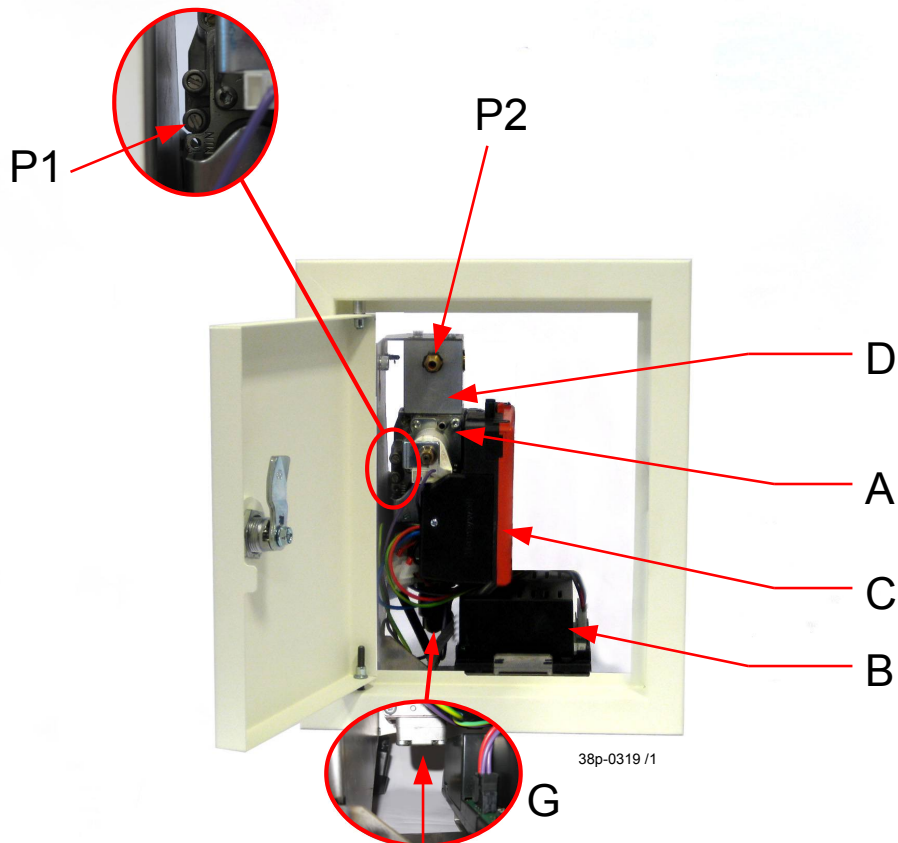
37

B1 			
B	U		
1	0,00 VDC	0%	I
1	0,08 VDC	3%	I
1	0,16 VDC	6%	I
1	0,23 VDC	9%	I
1	0,30 VDC	13%	I
1	0,37 VDC	16%	I
1	0,43 VDC	19%	I
1	0,49 VDC	22%	I
1	0,55 VDC	25%	I
1	0,61 VDC	28%	I
1	0,66 VDC	31%	I
1	0,71 VDC	34%	I
1	0,76 VDC	38%	I
1	0,81 VDC	41%	I
1	0,86 VDC	44%	I
1	0,90 VDC	47%	I
1	0,94 VDC	50%	I
1	0,98 VDC	53%	I
1	1,02 VDC	56%	I
1	1,06 VDC	59%	I
1	1,10 VDC	63%	I
1	1,14 VDC	66%	I
1	1,17 VDC	69%	I
1	1,20 VDC	72%	I
1	1,24 VDC	75%	I
1	1,27 VDC	78%	I
1	1,30 VDC	81%	I
1	1,33 VDC	84%	I
1	1,36 VDC	88%	I
1	1,39 VDC	91%	I
1	1,41 VDC	94%	I
1	1,44 VDC	97%	I
1	1,47 VDC	100%	I
	1,98 VDC	Off >	O
	2,00 VDC		O

38C-1903 /0

B2  			
B	U		
1	0,00 VDC	0%	I
1	0,08 VDC	6%	I
1	0,16 VDC	13%	I
1	0,23 VDC	19%	I
1	0,30 VDC	25%	I
1	0,37 VDC	31%	I
1	0,43 VDC	38%	I
1	0,49 VDC	44%	I
1	0,55 VDC	50%	I
1	0,61 VDC	56%	I
1	0,66 VDC	63%	I
1	0,71 VDC	69%	I
1	0,76 VDC	75%	I
1	0,81 VDC	81%	I
1	0,86 VDC	88%	I
1	0,90 VDC	94%	I
1	0,94 VDC	100%	I
2	0,98 VDC	6%	I
2	1,02 VDC	13%	I
2	1,07 VDC	20%	I
2	1,10 VDC	25%	I
2	1,14 VDC	31%	I
2	1,17 VDC	38%	I
2	1,20 VDC	44%	I
2	1,24 VDC	50%	I
2	1,27 VDC	56%	I
2	1,30 VDC	63%	I
2	1,33 VDC	69%	I
2	1,36 VDC	75%	I
2	1,39 VDC	81%	I
2	1,41 VDC	88%	I
2	1,44 VDC	94%	I
2	1,47 VDC	100%	I
	1,98 VDC	Off >	O
	2,00 VDC		O

38



38p-0319 /1



DRU Verwarming B.V.
The Netherlands
Postbus 1021, NL-6920 BA Duiven
Ratio 8, NL-6921 RW Duiven