



INZETKACHEL

VIVO 90 COMFORT AIR 9 M1

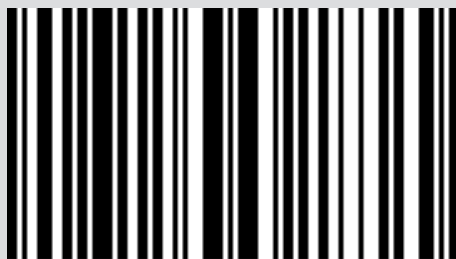
SLIM/BASIC versie

VIVO 90 COMFORT AIR 11 M1

SLIM/BASIC versie

DEEL 1 - NORMEN EN ASSEMBLAGE

Vertaling van de oorspronkelijke gebruiksaanwijzingen



8901939600

INHOUDSOPGAVE

INHOUDSOPGAVE	II
INLEIDING.....	1
1-WAARSCHUWINGEN EN GARANTIEVOORWAARDEN	2
2-INSTALLATIE.....	8
3-SCHETSEN EN TECHNISCHE KENMERKEN.....	17
4-UITPAKKEN	21
5-RUIMTEBESLAG	22
6 MOGELIJKE LUCHTKANALISERINGEN	25
7-AANSLUITINGEN	30
8-VOORAFGAANDE HANDELINGEN	32
9-TYPE BEVESTIGING	34
10-HULPSTUKKEN	37
11-INSTALLATIE.....	39
12-PELLET LADEN	49
13-DEUR OPENEN	50
14-ELEKTRISCHE AANSLUITING	51

INLEIDING

Beste klant,

onze producten zijn ontworpen en gebouwd in overeenstemming met de Europese referentienormen voor bouwproducten (EN13240 houtkachels, EN14785 pellettoestellen, EN13229 haarden/inbouwelementen om hout te branden, EN 12815 keukentoeestellen die hout branden), met materialen van hoogwaardige kwaliteit en een ruime ervaring in de transformatieprocessen. Verder beantwoorden de producten aan de essentiële voorschriften van de richtlijn 2006/95/EG (laagspanning) en van de richtlijn 2004/108/EG (elektromagnetische compatibiliteit).

Wij raden aan de instructies in deze handleiding aandachtig te lezen om de beste prestaties te verkrijgen.

Deze handleiding voor installatie en gebruik is een integrerend deel van het product: zorg ervoor dat ze altijd het toestel vergezelt, ook bij eigendomsoverdracht. Indien de handleiding zoek raakt, kunt u een kopie aanvragen bij de plaatselijke technische dienst of deze rechtstreeks downloaden via de website van het bedrijf.

Alle plaatselijke voorschriften, met inbegrip van de regels die verwijzen naar de nationale en Europese normen, moeten worden nageleefd bij de installatie van het toestel.

In Italië geldt voor installaties van systemen met biomassa van minder dan 35 kW het Ministerieel Besluit. 37/08; elke gekwalificeerde installateur, die aan de vereisten voldoet, moet het certificaat van conformiteit van het geïnstalleerde systeem afgeven. (met systeem wordt kachel + schoorsteen + luchtinlaat bedoeld).

HERZIENINGEN VAN DE PUBLICATIE

De inhoud van deze handleiding is van strikt technische aard en eigendom van MCZ Group Spa.





Geen enkel deel van deze handleiding mag geheel of gedeeltelijk worden vertaald, aangepast of veelevoudigd door middel van enig mechanisch of elektronisch middel, in welke vorm dan ook, of door fotokopiëren, registreren of op enige andere wijze, zonder voorafgaande schriftelijke toestemming van MCZ Group Spa.

Het bedrijf behoudt zich het recht voor om op elk ogenblik en zonder voorafgaande kennisgeving wijzigingen aan het product aan te brengen. De onderneming die eigenaar is, beschermt zijn rechten krachtens de wet.

ZORG VOOR DE HANDLEIDING EN RAADPLEGING VAN DE HANDLEIDING

- Draag zorg voor deze handleiding en bewaar hem op een plaats, die gemakkelijk en snel toegankelijk is.
- Indien deze handleiding zoek raakt of beschadigd is, moet u een kopie bij uw verkoper of rechtstreeks bij het erkende servicecentrum aanvragen. U kunt deze kopie ook downloaden via de website van het bedrijf.
- De "**vet gedrukte tekst**" vergt bijzondere aandacht van de lezer.
- De "*cursief gedrukte tekst*" wordt gebruikt om uw aandacht te vestigen op andere paragrafen van deze handleiding of voor eventuele aanvullende verduidelijkingen.
- De "Opmerking" biedt de lezer extra informatie over het onderwerp.

GEBRUIKTE SYMBOLEN IN DE HANDLEIDING

	AANDACHT: lees het bericht waarnaar wordt verwezen aandachtig en zorg ervoor dat u het begrijpt, omdat het niet naleven van de voorschriften ernstige schade aan het product kan veroorzaken en de veiligheid van de gebruiker in gevaar kan brengen.
	INFORMATIE: het niet naleven van de voorschriften maakt het gebruik van het product gevaarlijk.
	OPERATIONELE SEQUENTIES: sequentie van drukknoppen, die ingedrukt moeten worden om het menu te bereiken of om instellingen uit te voeren.
	HANDLEIDING raadpleeg deze handleiding of de bijbehorende instructies met aandacht.



WAARSCHUWINGEN VOOR DE VEILIGHEID

- **De installatie, de elektrische aansluiting, de controle van de werking en het onderhoud mogen uitsluitend door gekwalificeerd, bevoegd personeel uitgevoerd worden.**
- **Installeer het product volgens de plaatselijke en nationale wetten en de normen die lokaal, regionaal of nationaal van kracht zijn.**
- Gebruik uitsluitend de brandstof die door de fabrikant wordt aangeraden. Het product mag niet als afvalverbrander gebruikt worden.
- Het is absoluut verboden om alcohol, benzine, vloeibare brandstoffen voor lantaarns, diesel, bio-ethanol, vloeistoffen voor het aansteken van houtskool of gelijkaardige vloeistoffen te gebruiken om in deze toestellen de vlam aan te steken/aan te wakkeren. Houd deze vloeistoffen uit de buurt van het toestel wanneer het in werking is.
- Giet geen andere brandstof dan houten pellets in de voorraadbak.
- Om ongevallen te vermijden en voor een correct gebruik van het product en van de elektronische apparatuur, die hierop is aangesloten, moeten de aanwijzingen in deze handleiding altijd in acht worden genomen.
- **Het apparaat mag niet gebruikt worden door kinderen jonger dan 8 jaar, door personen met beperkte lichamelijke, zintuiglijke of geestelijke vermogens of zonder de nodige ervaring of kennis, tenzij onder toezicht of nadat ze aanwijzingen hebben gekregen in verband met het veilig gebruik van het apparaat en de gevaren hebben begrepen die ermee zijn verbonden. Kinderen mogen niet met het toestel spelen. De reiniging en het onderhoud, uit te voeren door de gebruiker, mogen niet door kinderen worden uitgevoerd als deze niet onder toezicht staan.**
- Alvorens handelingen uit te voeren, moet de gebruiker of eenieder die met het product gaat werken de volledige inhoud van deze handleiding voor installatie en gebruik gelezen en begrepen hebben. Fouten of slechte instellingen kunnen gevaarlijke situaties en/of een onregelmatige werking veroorzaken.
- Gebruik het product niet als trap of steunstructuur.

1-WAARSCHUWINGEN EN GARANTIEVOORWAARDEN

- Laat geen wasgoed op het product drogen. Eventuele droogrekken en dergelijke moeten op voldoende afstand van het product geplaatst worden.
Brandgevaar.
- *Alle verantwoordelijkheid voor oneigenlijk gebruik van het product is volledig ten laste van de gebruiker. De producent kan hiervoor niet civiel of strafrechtelijk aansprakelijk worden gesteld.*
- Het onklaar maken van het product, op ongeacht welke wijze, of een ongeautoriseerde vervanging met niet-originele onderdelen kan gevaarlijk zijn voor de veiligheid van de gebruiker. De fabrikant kan hiervoor niet civiel of strafrechtelijk aansprakelijk worden gesteld.
- Het merendeel van de oppervlakken van het product wordt zeer heet (deur, handgreep, ruit, rookuitgang, enz.). **Raak deze delen dus niet aan zonder gepaste beschermende kleding of beschermingsmiddelen, zoals thermische handschoenen** of systemen zoals een “koude hand”.
- **Het is verboden om het product in werking te stellen als de deur open staat of het glas stuk is.**
- **Wanneer het toestel niet wordt gebruikt, moeten alle deuren/luiken/deksels op het toestel dicht blijven.**
- Het product moet elektrisch aangesloten worden op een installatie die is voorzien van een doeltreffend aardingssysteem.
- Schakel het product uit in geval van een defect of slechte werking.
- Opeengehoopte onverbrande pellets in de brander moeten na elke melding “geen ontsteking” verwijderd worden voordat een nieuwe ontsteking plaatsvindt. Controleer of de brander schoon is en correct is geplaatst voordat een nieuwe inschakeling plaatsvindt.
- Reinig het product niet met water. Water zou de unit kunnen binnendringen en de elektrische isolaties kunnen beschadigen, wat elektrische schokken kan veroorzaken.
- Blijf niet langdurig voor het in werking zijnde product staan. Vermijd een intensieve verwarming van het vertrek waarin u verblijft en waar het product is geïnstalleerd. Dit kan uw fysieke conditie schaden en gezondheidsproblemen veroorzaken.

1-WAARSCHUWINGEN EN GARANTIEVOORWAARDEN

- Installeer het product in vertrekken waar geen brandgevaar bestaat, voorzien van alle nutsvoorzieningen zoals toevoersystemen (lucht, elektriciteit) en rookafvoersystemen.
- Schakel in geval van schoorsteenbrand het apparaat uit, sluit het af van het net en open nooit het deurtje. Bel vervolgens de bevoegde instanties.
- De opslag van het product en van de bekleding moet plaatsvinden in een ruimte vrij van vochtigheid, die bescherming biedt tegen weersomstandigheden.
- Het is aangeraden om de steunpootjes op de vloer, waarop de romp van het product rust, niet te verwijderen zodat een goede isolatie wordt gegarandeerd, vooral wanneer de vloer uit brandbaar materiaal bestaat.
- In geval van een storing van het ontstekingsstelsel mag u het aansteken niet forceren door ontvlambaar materiaal te gebruiken.
- Het buitengewone onderhoud mag uitsluitend door gekwalificeerd en geautoriseerd personeel uitgevoerd worden.
- Beoordeel de statische situatie van de vloer waarop het gewicht van het product komt te rusten en zorg voor passende isolatie als de vloer van ontvlambaar materiaal is gemaakt (bv. hout, vloerbedekking, plastic).
- Elektrische onderdelen onder spanning: u mag het product pas voeden nadat de assemblage is voltooid.
- U moet het product van de 230V voeding loskoppelen alvorens ongeacht welke onderhoudswerkzaamheden uit te voeren.
- Er kunnen gevaarlijke situaties ontstaan indien het toestel verkeerd wordt gebruikt of als het onderhoud van het product niet correct wordt uitgevoerd.
- **Het is verboden om de brandstof handmatig in de vuurpot te laden. Er kunnen gevaarlijke situaties ontstaan indien u deze waarschuwing niet in acht neemt.**
- **Het is noodzakelijk om altijd eerst onverbrande pellets uit de vuurpot te verwijderen, ten gevolge van gefaalde ontstekingen, het legen van de voorraadbak of andere situaties, vooraleer het product opnieuw in te schakelen.**

1-WAARSCHUWINGEN EN GARANTIEVOORWAARDEN

INFORMATIE:

Wend u voor ongeacht welk probleem tot de verkoper of tot het door het bedrijf geautoriseerd en gekwalificeerd personeel.

- Gebruik uitsluitend de brandstof die door de fabrikant is aangegeven.
- Bij de eerste inschakeling is het normaal dat het product rook afgeeft, te wijten aan de eerste verhitting van de lak. Zorg er dus voor dat het vertrek, waarin het toestel is geïnstalleerd, goed wordt verlucht.
- Controleer en reinig regelmatig de rookafvoerleidingen (aansluiting op de schoorsteen).
- Het product is geen kookfornuis.
- Houd het deksel van de voorraadbak van de brandstof altijd gesloten.
- Bewaar deze handleiding voor installatie en gebruik zorgvuldig tijdens de volledige levensduur van het product. In geval van verkoop of eigendomsoverdracht moet deze handleiding altijd het toestel vergezellen.

GEBRUIKSBESTEMMING

Het product werkt uitsluitend op houten pellets en moet binnenshuis geïnstalleerd worden.

CONTROLES VAN DE PRESTATIES VAN HET PRODUCT.

Al onze producten worden door een erkend laboratorium (systeem 3) aan TESTS ITT onderworpen, in overeenstemming met de Richtlijn (EU) nummer 305/2011 "Bouwproducten", volgens de norm EN 14785:2006 voor huishoudelijke apparaten en de "Machinerichtlijn" volgens EN 303-5 voor ketels.

Bij tests voor een eventueel marktonderzoek of inspecties vanwege derde instanties, moet men rekening houden met de volgende voorschriften:

- om de verklaarde prestaties te verkrijgen, moet u het product eerst een werkingscyclus van minstens 15/20 uren laten uitvoeren.
- Een matige trek van de verbrandingsgassen instellen, zoals bepaald in de tabel "technische kenmerken van het product"
- Het type pellets moet in overeenstemming zijn met de geldende norm EN ISO 17225-2 klasse A1. Bij certificering gebruikt men normaal pellets van sparrenhout.
- De opbrengst van thermische energie kan variëren naargelang de pelletlengte en het warmtevermogen van de brandstof en het kan daarom nodig zijn een aantal regelingen uit te voeren (toegankelijk via het gebruikersmenu) om het uurverbruik te respecteren, bepaald in de tabel "technische kenmerken van het product". Het gebruik van pellet van klasse A1 garandeert een warmtevermogen dat waarschijnlijk de waarde nadert, gebruikt bij de certificering van het product; de afmetingen van de pelletkorrels kunnen de uurlading van de brandstof en dus de prestaties aanzienlijk beïnvloeden; het is derhalve raadzaam pellets met een diameter van 6 mm en een gemiddelde lengte van 24 mm te gebruiken (voorkom te lange of teveel gebroken pellets).
- In geval van een apparaat op hout, moet de brandstof voldoen aan de geldende norm EN ISO 17225-5 klasse A1. Controleer de correcte vochtigheid van de brandstof, die binnen de grens van 12 en 20% moet blijven (dichtbij 12% is beter, zoals normaal tijdens certificering wordt gebruikt). Bij een hoger vochtgehalte zijn andere afstellingen voor de verbrandingslucht nodig, uit te voeren op het register van de verbrandingslucht, zodat het mengsel van primaire en secundaire lucht wordt gewijzigd.
- In geval van schade door verplaatsingen moet u de correcte werking van de voorzieningen nagaan, die de prestaties kunnen beïnvloeden (bv. luchtventilatoren of elektrische beveiligingen).
- De nominale prestaties werden verkregen door instelling van het maximale vlamvermogen en de maximale ruimteventilatie in de **handmatige** modus.
De prestaties op beperkt vermogen werden verkregen met het laagste vlamvermogen en de kleinste ventilatie (P1 en V1) in de handmatige modus.
De andere condities (COMFORT SET) stemmen overeen met de gemiddelde ventilatie en het gemiddeld vermogen.
- Indien in het menu de "verificatie"-modus aanwezig is, moet u deze functie tijdens de metingen instellen om te garanderen dat er geen modulatie van de temperatuur plaatsvindt ten gevolge van een verkeerde instelling van de bedrijfsparameters.
- Houdt u streng aan de belangrijke opnamepunten, voorzien door de geldende normen, i.v.m. de emissies en de temperaturen

GARANTIEVOORWAARDEN

Het bedrijf geeft vanaf de datum van aankoop een garantie van **2 (twee) jaar** het product, **exclusief de elementen die onderhevig zijn aan normale slijtage** (vermeld op de volgende pagina). De garantie moet bewezen worden door:

- een bewijsdocument (factuur en/of kasticket) met daarop de naam van de verkoper en de verkoopdatum;
- de verzending van het ingevulde garantiecertificaat, binnen 8 dagen na de aankoop.

De garantie is enkel geldig indien het toestel door gekwalificeerd personeel en vakkundig wordt geïnstalleerd en in werking gesteld. Dit personeel zal in de voorziene gevallen aan de gebruiker een verklaring van overeenstemming van de installatie en een verklaring van

1-WAARSCHUWINGEN EN GARANTIEVOORWAARDEN

goede werking van het product overhandigen.

Wij raden aan om de werkingstest uit te voeren alvorens de afwerkingen (bekledingen, kleurafwerking van de wanden, enz.) op het product aan te brengen. De garantie vervalt bij oneigenlijk gebruik, als de installatie niet voldoet aan de geldende normen of als het onderhoud niet wordt uitgevoerd zoals voorzien door de fabrikant.

De garantie is geldig op voorwaarde dat de aanwijzingen en waarschuwingen worden in acht genomen, vermeld in de meegeleverde handleiding voor gebruik en onderhoud, zodat een optimaal gebruik wordt gewaarborgd.

De vervanging van het volledige toestel of de reparatie van één van de onderdelen leidt niet tot een garantie-uitbreiding.

Met garantie wordt de kosteloze vervanging of reparatie bedoeld **van delen die door fabricagefouten als defect worden erkend**.

Om zich bij het optreden van een storing op de garantie te kunnen beroepen, moet de eigenaar het garantiecertificaat bewaren en dit samen met het document, afgegeven bij de aankoop, aan het technisch servicecentrum voorleggen.

UITSLUITINGEN

Elke slechte werking en/of schade aan het toestel, te wijten aan de volgende oorzaken, wordt van deze garantie uitgesloten:

- Schade veroorzaakt door transport en/of verplaatsing
- alle delen die defect blijken door verwaarlozing of onachtzaamheid tijdens het gebruik, door foutief onderhoud, door een installatie die niet conform is met wat door de fabrikant is aangegeven (raadpleeg altijd de meegeleverde handleiding voor installatie en gebruik)
- foutieve dimensionering in verhouding tot het gebruik of defecten in de installatie of het niet toepassen van de nodige maatregelen om een vakkundige uitvoering te verzekeren
- onjuiste oververhitting van het toestel door gebruik van brandstoffen die niet conform zijn met het type en de hoeveelheden die aangegeven worden in de meegeleverde instructies
- andere schade veroorzaakt door foutieve ingrepen van de gebruiker wanneer hij probeert om de oorspronkelijke storing zelf op te lossen
- toenemende schade, veroorzaakt door het verder gebruiken van het toestel nadat het defect werd waargenomen
- bij eventuele corrosie, aanslag of breuken veroorzaakt door zwerfstroom, condens, agressiviteit of zuurheid van het water, onjuist uitgevoerde ontkalkingen, watertekort, bezinsel van slib of kalkaanslag
- inefficiëntie van de schoorstenen, rookkanalen of delen van de installatie, waarvan het toestel afhankelijk is
- schade toegebracht door te knoeien met het toestel, weersinvloeden, natuurrampen, vandalisme, elektrische schokken, brand, defecten aan de elektrische en/of hydraulische installatie.
- Wanneer het jaarlijks onderhoud van de kachel niet door een erkende technicus of door gekwalificeerd personeel wordt uitgevoerd, vervalt de garantie.

Bovendien is het volgende van deze garantie uitgesloten:

- onderdelen onderhevig aan normale slijtage, zoals pakkingen, ruiten, bekledingen en roosters in gietijzer, gelakte, verchromde of vergulde onderdelen, de handgrepen en elektrische kabels, lampen, verlichte controlelampjes, draaiknoppen en alle afneembare delen van de vuurhaard.
- De kleurwijzigingen van de gelakte delen en de delen in keramiek/serpentijn, alsook barstjes in de keramiek, daar dit natuurlijke kenmerken van het materiaal en van het productgebruik zijn.
- metselwerk
- onderdelen van de installatie (indien aanwezig) die niet door de fabrikant zijn geleverd

Eventuele technische ingrepen op het product om voornoemde defecten en daaruit voortvloeiende schade op te lossen, moeten bijgevolg met het technische servicecentrum worden overlegd. Deze dienst behoudt zich het recht voor om de betreffende opdracht al dan niet te aanvaarden en in elk geval wordt de opdracht niet onder garantie uitgevoerd. Het is een technische bijstand die wordt geleverd onder overeengekomen voorwaarden en volgens de tarieven die van kracht zijn voor de uit te voeren werkzaamheden.

Bovendien komen de volgende kosten voor rekening van de gebruiker: werkzaamheden om verkeerde technische ingrepen van de gebruiker te corrigeren, om geknoei of andere schade te herstellen, die niet is toe te schrijven aan oorspronkelijke defecten.

Onverminderd de limieten die door wet- of regelgeving worden opgelegd, is ook elke garantie voor beperking van atmosferische en akoestische vervuiling uitgesloten.

Het bedrijf kan niet aansprakelijk worden gesteld voor eventuele schade, rechtstreeks of onrechtstreeks toegebracht aan personen, dieren of voorwerpen, te wijten aan het niet in acht nemen van de voorschriften in deze handleiding, en vooral de voorschriften m.b.t. de installatie, het gebruik en het onderhoud van het toestel.

1-WAARSCHUWINGEN EN GARANTIEVOORWAARDEN

RESERVEONDERDELEN

Indien het product niet naar behoren werkt, dient u zich te wenden tot de verkoper, die de oproep zal doorgeven aan het technisch servicecentrum.

Gebruik uitsluitend originele reserveonderdelen. De verkoper of het servicecentrum kan u alle nuttige informatie over de reserveonderdelen verstrekken.

Wij adviseren om niet te wachten tot de componenten door het gebruik zijn versleten, alvorens ze te vervangen. Het is nuttig om periodieke onderhoudscontroles uit te voeren.



Het bedrijf wijst elke aansprakelijkheid af indien het product of andere accessoires oneigenlijk worden gebruikt of zonder toestemming werden gewijzigd.

Voor iedere vervanging dienen uitsluitend originele reserveonderdelen gebruikt te worden.

Informatie voor het beheer van afgedankte elektrische en elektronische apparatuur die batterijen en accu's bevat



Dit symbool, dat aangebracht is op het product, de batterijen, de accu's, of op de verpakking of documentatie daarvan, geeft aan dat het product en de bijgesloten batterijen of accu's, aan het einde van hun nuttige levensduur niet verzameld, gerecycleerd of samen met huishoudelijk afval verwijderd mogen worden.

Het oneigenlijke beheer van afgedankte elektrische en elektronische apparatuur, batterijen of accu's kan tot gevolg hebben dat gevaarlijke stoffen vrijkomen, ingesloten in de producten. Met het doel schade voor het milieu of de gezondheid te voorkomen, wordt de gebruiker uitgenodigd deze apparatuur, en/of de bijgesloten batterijen of accu's van andere afval te scheiden en deze naar een gemeentelijk inzamelcentrum te brengen. Het is mogelijk de distributeur te vragen om de afgedankte elektrische en elektronische apparatuur terug te nemen tegen de voorwaarden en volgens de modaliteiten die beoogd worden door Wetsbesl. 49/2014.

De gescheiden inzameling en de correcte verwerking van de elektrische en elektronische apparatuur, de batterijen en de accu's bevorderen het behoud van de natuurlijke hulpbronnen, het respect voor het milieu en verzekeren de bescherming van de gezondheid.

Voor meer informatie over de inzamelcentra voor afgedankte elektrische en elektronische apparatuur, batterijen en accu's, dient u zich te wenden tot de openbare overheden, die competent zijn voor de afgifte van de autorisaties.

WAAROM HERMETISCH GESLOTEN

Dankzij een perfect hermetische structuur verbruiken de producten geen zuurstof uit de kamer maar nemen al de lucht op uit de buitenomgeving (indien correct gekanaliseerd). Hierdoor kunnen ze in alle woningen worden geplaatst waar een hoge isolatiegraad is vereist, zoals bij "passieve woningen" of woningen "met hoge energie-efficiëntie". Dankzij deze technologie bestaat er geen enkel risico dat rook in de kamer vrijkomt en zijn er geen vrije luchtinlaten nodig in de ruimte waar het toestel is geïnstalleerd en dus ook geen ventilatieroosters.

Bijgevolg zullen er geen koude luchtstromen meer in de kamer zijn, die de ruimte minder comfortabel maken en de totale efficiëntie van de installatie negatief beïnvloeden. De hermetische kachel kan ook geïnstalleerd worden wanneer geforceerde ventilatie aanwezig is of in lokalen waar onderdruk kan aanwezig zijn ten opzichte van de buitenomgeving.

2-INSTALLATIE



De aanwijzingen in dit hoofdstuk verwijzen expliciet naar de Italiaanse installatienorm UNI 10683. Men moet in ieder geval altijd voldoen aan de geldende normen die van kracht zijn in het land van installatie.

DE PELLETS

De pellets worden verkregen uit het vezeltrekproces van zaagsel tijdens de bewerking van natuurlijk gedroogd hout (zonder verf). De compactheid van het materiaal wordt gegarandeerd door lignine, dat zich in het hout zelf bevindt, waardoor een productie van pellets zonder lijm of bindmiddelen kan worden verkregen.

Op de markt zijn verschillende types pellets verkrijgbaar, met kenmerken die variëren op basis van de gebruikte houtmengsels. De meest gangbare diameter op de markt bedraagt 6 mm (er bestaat ook een diameter 8 mm), met een lengte die gemiddeld tussen 3 en 40 mm ligt. Pellets zijn van goede kwaliteit als ze een densiteit van 600 tot meer dan 750 kg/m³ hebben, met een watergehalte dat tussen 5% en 8% van hun gewicht blijft.

Pellets zijn een ecologische brandstof omdat ze de houtresten maximaal benutten en omdat een schonere verbranding wordt verkregen dan met fossiele brandstoffen. Pellets hebben eveneens technische voordelen.

Een goede houtsoort heeft een warmtevermogen van 4,4 kW/kg (15% vochtigheid, na een droogperiode van 18 maanden) terwijl pellets een warmtevermogen van ongeveer 4,9 kW/kg hebben. Om een goede verbranding te garanderen, moeten de pellets bewaard worden in een vochtvrije plaats en moeten ze beschermd worden tegen vuil. Pellets worden gewoonlijk geleverd in zakken van 15 kg, dus is de opslag zeer praktisch.

Pellets van goede kwaliteit garanderen een correcte verbranding en beperken de schadelijke emissie in de atmosfeer.



ZAK BRANDSTOF VAN 15 KG



Hoe slechter de kwaliteit van de brandstof, hoe vaker de vuurpot en de verbrandingskamer moeten worden gereinigd.

De belangrijkste kwaliteitskeurmerken voor de pellets op de Europese markt garanderen dat de brandstof binnen klasse A1/A2 valt, volgens ISO 17225-2 (ex EN 14961). Enkele voorbeelden van deze keurmerken zijn: **ENPlus**, **DINplus**, **Ö-Norm M7135**, deze garanderen dat aan de volgende kenmerken wordt voldaan:

- warmtevermogen: 4,6 ÷ 5,3 kWh/kg.
- Watergehalte: ≤ 10% van het gewicht.
- Aspercentage: max 1,2% van het gewicht (A1 minder dan 0,7%).
- Diameter: 6±1/8±1 mm.
- Lengte: 3÷40 mm.
- Inhoud: 100% onbehandeld hout, zonder toevoeging van bindmiddelen (schorspercentage max. 5%).
- Verpakking: in zakken bestaande uit ecologisch compatibel of biologisch afbreekbaar materiaal.



Het bedrijf raadt aan om voor haar producten gecertificeerde brandstof (ENPlus, DINplus, Ö-Norm M7135) te gebruiken.

Het gebruik van slechte of niet-conforme pellets schaadt, zoals reeds gezegd, de werking van uw product en kan de garantie en aansprakelijkheid doen vervallen

2-INSTALLATIE

VOORWOORD

De montagepositie moet worden gekozen in functie van de omgeving, de afvoer en het rookkanaal. Controleer bij de plaatselijke overheden of er meer beperkende normen zijn voor de inlaat van verbrandingslucht, het rookafvoersysteem, inclusief het rookkanaal en de schoorsteenpot. De fabrikant wijst iedere verantwoordelijkheid af in geval van een installatie die niet conform is met de geldende wetten, bij een onjuiste luchtverversing van de vertrekken, bij een elektrische aansluiting die niet conform is met de normen en bij oneigenlijk gebruik van het toestel. De installatie moet door een gekwalificeerde technicus worden uitgevoerd. Deze moet aan de koper een verklaring van overeenstemming van de installatie overhandigen en de volledige verantwoordelijkheid op zich nemen voor de definitieve installatie en dus voor de goede werking van het product.

Meer bepaald dient men te controleren of:

- er een geschikte inlaat is voor de verbrandingslucht en afvoer voor de rookgassen, conform met het type geïnstalleerd product
- andere kachels of geïnstalleerde systemen de kamer, waarin het product is geïnstalleerd, niet in onderdruk brengen (enkel voor de hermetische toestellen is maximaal 15 Pa onderdruk in de ruimte toegestaan)
- er geen terugkeer van rookgassen in het vertrek is wanneer het toestel aan staat
- de evacuatie van de rookgassen volledig veilig is uitgevoerd (afmetingen, rookafdichting, afstand tot ontvlambare materialen ...).

Wij adviseren om voor de veiligheidsafstanden de gegevens op de typeplaat van het rookkanaal te controleren: deze moeten worden nageleefd als er brandbare materialen aanwezig zijn. Controleer tevens het te gebruiken isolatiemateriaal. Deze voorschriften moeten altijd strikt worden nageleefd om ernstige schade te vermijden voor uw gezondheid en uw woning. Het toestel moet zodanig geïnstalleerd worden dat een gemakkelijke toegang wordt gegarandeerd voor de reiniging van het toestel, de rookafvoerleidingen en het rookkanaal. **Het is verboden de kachel te installeren in vertrekken waar brandgevaar heerst. De installatie in eenkamerwoningen, slaapkamers en badkamers is alleen toegestaan voor hermetische of gesloten toestellen, die voorzien zijn van een geschikte kanalisering van de verbrandingslucht, rechtstreeks naar buiten. Handhaaf altijd een geschikte afstand en bescherming om te vermijden dat het product in contact komt met water.**

Wanneer meerdere toestellen zijn geïnstalleerd, moet een luchtinlaat van buitenaf met geschikte afmetingen aanwezig zijn.

MINIMUMAFSTANDEN

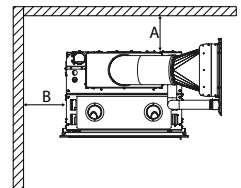
Het is aanbevolen om de kachel niet tegen wanden en/of meubels te installeren zodat een minimale luchtcirculatie mogelijk is om een efficiënte verluchting van het toestel en een goede verdeling van de warmte in de ruimte toe te laten. Neem de afstanden van ontvlambare of hittegevoelige voorwerpen in acht (sofa's, meubels, houten bekledingen, enz.), zoals in de specificaties hierna is aangegeven. De frontale afstand van ontvlambare materialen moet minstens de waarde zijn, vermeld in de tabel met de technische gegevens van het product.

Wanneer bijzonder delicate voorwerpen aanwezig zijn, zoals meubelen, gordijnen of sofa's, moet de afstand van de kachel groter zijn.



Bij een houten vloer is het raadzaam een vloerbescherming te monteren. Neem in elk geval de geldende normen in acht van het land waarin het toestel wordt geïnstalleerd.

	Vuurvaste muren	Ontvlambare muren
VIVO 90 COMFORT AIR 9 M1	A = 20 mm B = 20 mm	A = 220 + 30 (ISOLATIEMATERIAAL) mm A = 70 + 30 (ISOLATIEMATERIAAL) mm
VIVO 90 COMFORT AIR 11 M1	A = 20 mm B = 20 mm	A = 220 + 30 (ISOLATIEMATERIAAL) mm A = 70 + 30 (ISOLATIEMATERIAAL) mm



Als de vloer uit brandbaar materiaal bestaat, is het aanbevolen om een bescherming in vuurvast materiaal (staal, glas ...) te gebruiken; zorg ervoor dat deze ook de voorkant tegen eventueel vallende brandstofresten beschermt tijdens de reinigingswerkzaamheden.

Het toestel moet op een vloer met geschikt draagvermogen worden geïnstalleerd.

Als de bestaande constructie niet aan deze vereiste voldoet, moet men passende maatregelen treffen (bijvoorbeeld een plaat om de belasting te verdelen).



Aandacht! Het brandbaar materiaal moet minstens op een afstand van 30 cm van de warmeluchtuitlaten gehouden worden.

2-INSTALLATIE

VOORWOORD

Het hoofdstuk Rookkanaal werd opgesteld volgens de voorschriften van de Europese normen (EN13384 - EN1443 - EN1856 - EN1457). Het biedt enkele aanwijzingen over de goede en correcte uitvoering van het rookkanaal, maar mag in geen geval worden beschouwd als vervanging van de geldende normen, die in het bezit van de fabrikant moeten zijn. Controleer bij de plaatselijke overheden of er beperkende normen zijn omtrent de inlaat voor verbrandingslucht, het systeem voor rookafvoer, het rookkanaal en de schoorsteenpot. Het bedrijf wijst iedere aansprakelijkheid af voor de slechte werking van de kachel indien dit te wijten is aan het gebruik van een rookkanaal met slechte afmetingen, die niet voldoen aan de geldende normen.

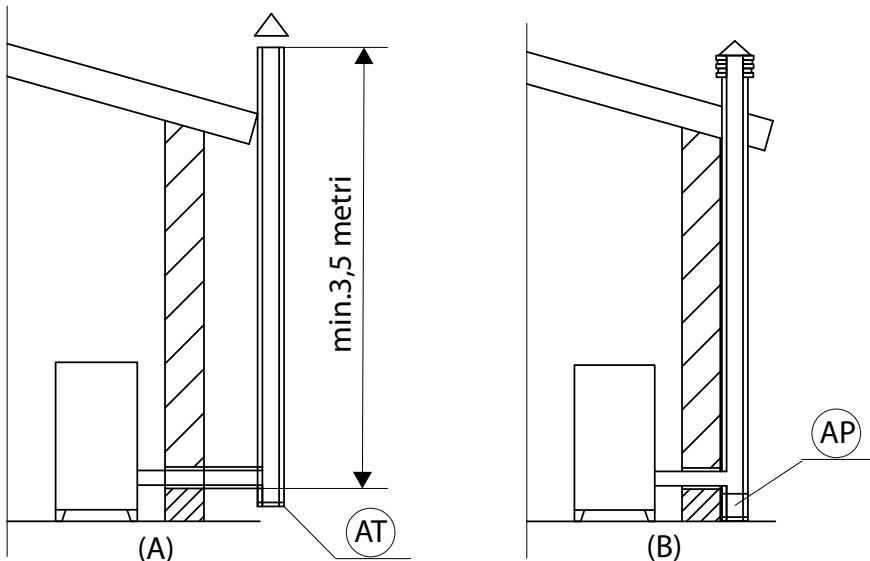
ROOKKANAAL

Het rookkanaal of de schoorsteen speelt een grote rol voor de goede werking van een verwarmingstoestel op vaste brandstof en met geforceerde trek. Aangezien de moderne verwarmingstoestellen een hoog rendement hebben met koudere rookgassen en bijgevolg met minder trek, is het van wezenlijk belang dat het rookkanaal vakkundig is gebouwd en altijd efficiënt wordt gehouden. Een rookkanaal dat dient voor een toestel op pellets/hout moet minstens behoren tot de categorie T400 (of hoger als het toestel dit vereist) en bestand zijn tegen schoorsteenbrand. De afvoer van rookgassen dient te gebeuren via een afzonderlijk rookkanaal met geïsoleerde stalen buizen (A) of via een bestaand rookkanaal, conform het voorziene gebruik (B).

Een eenvoudige ventilatieschacht in cement moet van buizen worden voorzien. Voorzie in beide oplossingen een inspectiedop (AT) en/of inspectiedeurtje (AP) - AFB.1.

Het is verboden om meerdere toestellen op hout/pellets (*) of van een ander type (ontluchtingskappen ...) op hetzelfde rookkanaal aan te sluiten.

(*) tenzij er nationale uitzonderingen zijn (bv. in Duitsland), die in bepaalde omstandigheden een installatie van meer dan één apparaat in dezelfde schoorsteen toelaten; hoe dan ook moeten de installatie- en producteisen, voorzien door de geldende normen/wetgeving in het land van gebruik, strikt in acht worden genomen



AFBEELDING 1 - ROOKKANAAL

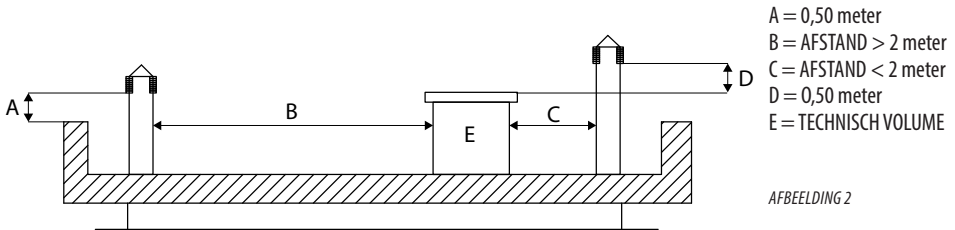
2-INSTALLATIE

TECHNISCHE KENMERKEN

Laat de efficiëntie van het rookkanaal door een erkende technicus controleren.

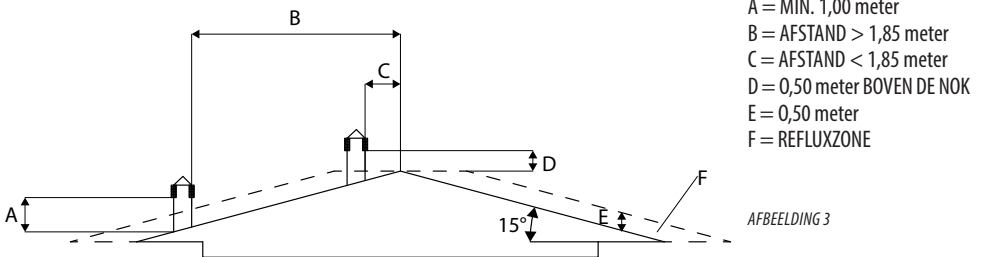
Het rookkanaal moet hermetisch zijn om de rookgassen te bevatten, het moet verticaal zijn en vrij van vernauwingen. Het moet worden verwezenlijkt in materiaal dat geen rookgassen of condens doorlaat, het moet thermisch geïsoleerd zijn en moet na verloop van tijd bestand blijven tegen normale mechanische belastingen (het is aanbevolen om schoorstenen te gebruiken in A/316 of vuurvast materiaal met geïsoleerde dubbele wand en met een ronde doorsnede). Het moet extern geïsoleerd zijn om condens te vermijden en afkoeling van de rookgassen te beperken. Het moet van brandbare of licht ontvlambare materialen worden verwijderd door een luchtstussenruimte of door het met isolerende materialen te omgeven: controleer de afstand die aangegeven wordt door de fabrikant van de schoorsteen volgens de norm EN1443. De opening van de schoorsteen moet in hetzelfde vertrek aanwezig zijn waarin het toestel is geïnstalleerd of ten hoogste in een aangrenzend vertrek. Onder de opening moet een ruimte aanwezig zijn voor de opvang van roet en condens, die toegankelijk is via een hermetisch gesloten metalen deurtje.

PLAT DAK



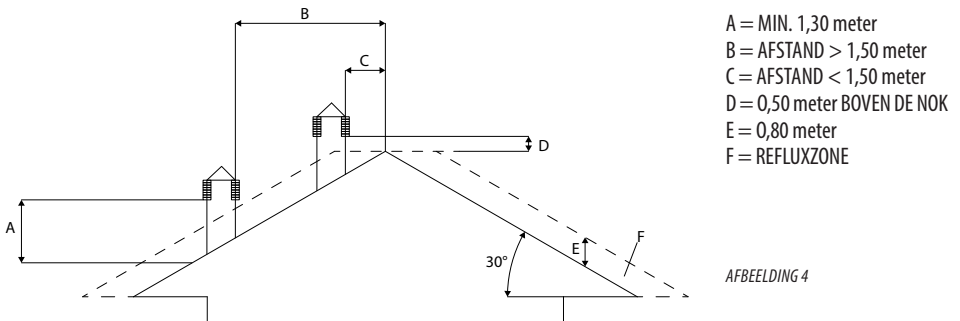
AFBEELDING 2

HELLEND DAK 15°



AFBEELDING 3

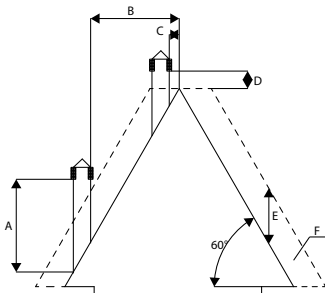
HELLEND DAK 30°



AFBEELDING 4

2-INSTALLATIE

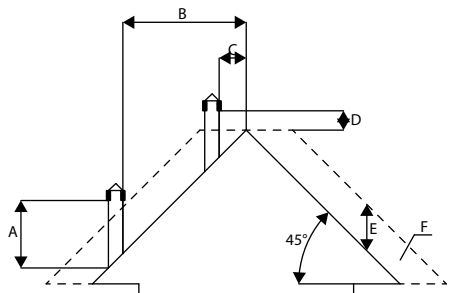
DAK OP 60°



AFBEELDING 5

- A = MIN. 2,60 meter
- B = AFSTAND > 1,20 meter
- C = AFSTAND < 1,20 meter
- D = 0,50 meter BOVEN DE NOK
- E = 2,10 meter
- F = REFLUXZONE

DAK OP 45°



AFBEELDING 6

- A = MIN. 2,00 meter
- B = AFSTAND > 1,30 meter
- C = AFSTAND < 1,30 meter
- D = 0,50 meter BOVEN DE NOK
- E = 1,50 meter
- F = REFLUXZONE

DIMENSIONERING

De onderdruk (trek) van een rookkanaal hangt ook af van zijn hoogte. Vergelijk de onderdruk met de waarden die aangegeven worden in de technische kenmerken. De minimale hoogte van de schoorsteen bedraagt 3,5 meter.

De binnendoorsnede van het rookkanaal mag rond zijn (dat is het beste), vierkant of rechthoekig (de verhouding tussen de binnenzijden moet $\leq 1,5$ zijn), met de verbonden zijden met een minimale straal van 20 mm. De afmeting van de doorsnede moet **minimum $\varnothing 100\text{mm}$** bedragen.

De doorsneden/lengtes van de schoorstenen, vermeld in de tabel met technische gegevens, zijn aanwijzingen voor een correcte installatie. Eventuele alternatieve opstellingen moeten de juiste afmetingen hebben, volgens de algemene berekeningsmethode van de norm UNI EN13384-1, of andere methoden met bewezen efficiëntie.

Hierna volgen enkele voorbeelden van rookkanalen die op de markt verkrijgbaar zijn:

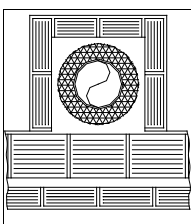
Schoorsteen in roestvrij staal AISI 316 met dubbele wand, geïsoleerd met keramiekvezel of equivalent, bestand tegen 400°C.

Schoorsteen in vuurvast materiaal met dubbele geïsoleerde wand en buitenvoering van cementbeton, verlicht met poreus materiaal zoals klei.

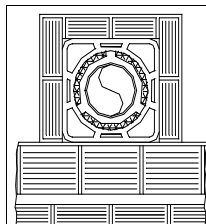
Traditionele schoorsteen van klei met vierkante doorsnede en lege isolerende inzetelementen.

Vermijd schoorstenen met een rechthoekige binnendoorsnede, waarvan de verhouding tussen de lange zijde en de korte zijde groter is dan 1,5 (bijvoorbeeld 20x40 of 15x30).

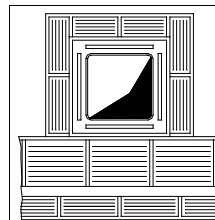
UITSTEKEND



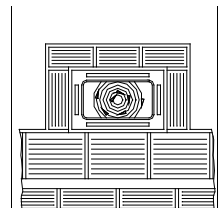
GOED



MIDDELMATIG



SLECHT



2-INSTALLATIE

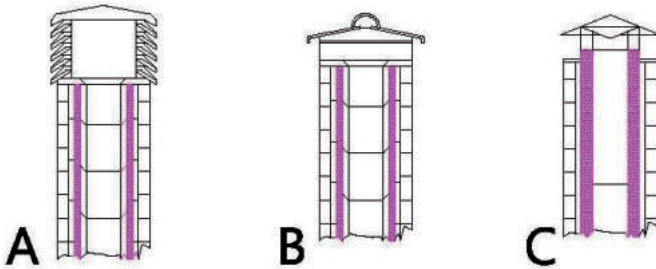
ONDERHOUD

Het rookkanaal moet altijd schoon zijn omdat aanslag van roet of onverbrande oliën de doorsnede ervan verminderen, waardoor de trek wordt geblokkeerd. Dit beïnvloedt de goede werking van de kachel en kan bij grote hoeveelheden voor brand zorgen. Het is verplicht om het rookkanaal en de schoorsteenpot minstens één keer per jaar door een gekwalificeerde schoorsteenveger te laten reinigen en controleren; na de controle/het onderhoud moet u een ondertekend verslag ontvangen waarop staat dat de installatie veilig is. Als u het toestel niet reinigt, komt de veiligheid van de installatie in gevaar.

SCHOORSTEENPOT

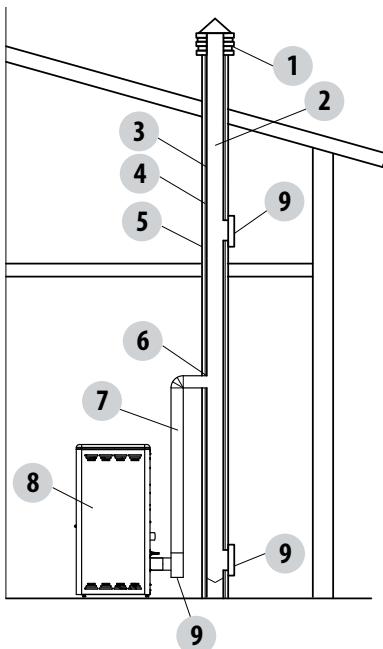
De schoorsteenpot is een bepalend element voor de goede werking van het verwarmingstoestel: een schoorsteenpot van het windbestendige type (A) is aanbevolen, zie afbeelding 7.

De openingen voor de uitstoot van de rookgassen moeten minstens het dubbele zijn van de doorsnede van het rookkanaal/het buissysteem en zodanig aangepast worden dat de rookafvoer ook wordt verzekerd als er wind is. Ze moeten voorkomen dat regen, sneeuw en eventuele dieren naar binnen kunnen. De hoogte waarop de rook in de lucht vrijkomt moet buiten de refluxzone liggen, die veroorzaakt wordt door de opstelling van het dak of door eventuele obstakels die zich in de buurt bevinden (zie afbeelding 2-3-4-5-6).



AFBEELDING 7

SCHOORSTEENCOMPONENTEN



LEGENDA:

- (1) SCHOORSTEENPOT
- (2) UITSTROOMWEG
- (3) ROOKGASLEIDING
- (4) THERMISCHE ISOLATIE
- (5) EXTERNE WAND
- (6) AANSLUITING VAN DE SCHOORSTEEN
- (7) ROOKKANAAL
- (8) WARMTEGENERATOR
- (9) INSPECTIEDEURTJE

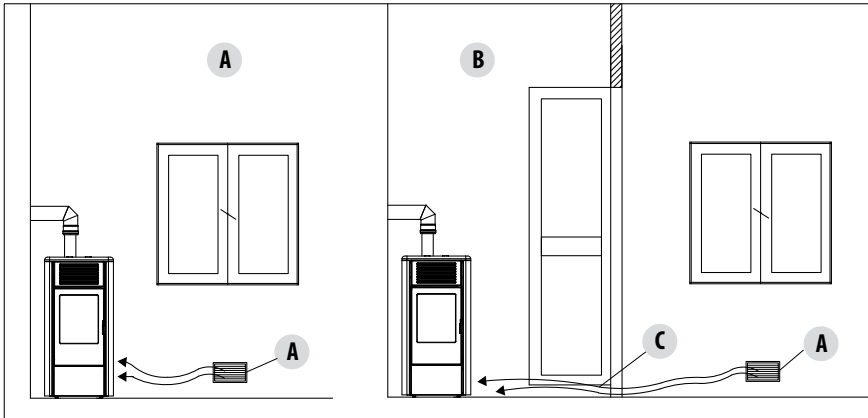
AFBEELDING 8

2-INSTALLATIE

EXTERNE LUCHTINLAAT

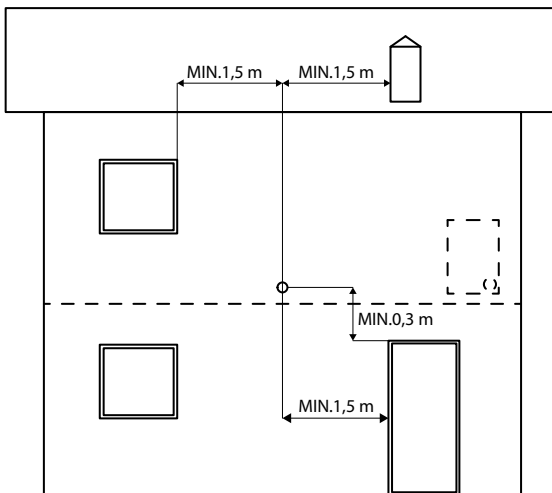
Voor de correcte werking van het toestel is het verplicht om een geschikte externe luchtinlaat te voorzien zodat de nodige verbrandingslucht kan worden aangevoerd. De luchttoevoer van buiten naar het installatievertrek kan rechtstreeks gebeuren, via een opening op een buitenmuur van het vertrek (deze oplossing geniet de voorkeur, zie afbeelding 9 a), of onrechtstreeks door luchtopname uit de aangrenzende vertrekken die permanent met het installatievertrek in verbinding staan (zie afbeelding 9 b). De aangrenzende vertrekken mogen echter in geen geval slaapkamers, badkamers, autostallingen of garages zijn of vertrekken waar brandgevaar bestaat. Tijdens de installatie moet men de minimale afstanden controleren die nodig zijn om de lucht van buitenaf te kunnen aanvoeren. Houd rekening met de aanwezigheid van deuren en ramen, die van invloed kunnen zijn op de correcte aanvoer van lucht naar de kachel (zie onderstaand schema).

De luchtinlaat moet minstens over een totale netto oppervlakte van 80 cm² beschikken: deze oppervlakte moet worden vergroot als in het vertrek andere actieve generatoren zijn (bijvoorbeeld: elektrische ventilator voor extractie van de vervuilde lucht, keukendampkap, andere kachels, enz.), die onderdruk in de omgeving kunnen veroorzaken. Het is noodzakelijk om te laten controleren of de drukval tussen de kamer en de buitenlucht niet meer dan 4 Pa bedraagt wanneer alle apparaten aan staan (ook voor Oyster-toestellen indien de verbrandingslucht niet goed naar buiten gekanaliseerd is). Vergroot indien nodig de doorsnede van de ingang van de luchtinlaat. De luchtinlaat moet dicht bij de vloer worden uitgevoerd en een extern rooster moet hem beschermen tegen vogels en verstoppingen.



AFBEELDING 9 A - RECHTSTREEKS VAN BUITEN

AFBEELDING 9 B - ONRECHTSTREEKS VIA AANPALEND LOKAAL



A=LUCHTINLAAT

B=TE VENTILEREN VERTREK

C=VERGROTING VAN DE SPLEET ONDER DE DEUR

Het is mogelijk om de lucht, die nodig is voor de verbranding, rechtstreeks aan te sluiten op de externe luchtinlaat met een buis met een doorsnede van minstens Ø50mm en die in rechte lijn maximaal 3 meter lang is; iedere bocht van de buis stemt overeen met een meter. Zie de achterkant van de kachel voor de bevestiging van de buis.

Voor kachels, geïnstalleerd in eenkamerwoningen, slaapkamers en badkamers (waar dit is toegestaan), is de aansluiting van de verbrandingslucht naar buiten verplicht. Meer bepaald is het bij hermetische kachels noodzakelijk dat deze aansluiting hermetisch wordt uitgevoerd om het hermetische karakter van het hele systeem niet te compromitteren.

AFBEELDING 10

2-INSTALLATIE

AFSTAND (meter)	De luchtinlaat moet op de volgende afstand liggen:	
1,5 m	ONDER	Deuren, ramen, rookgasafvoeren, spouwmuren, ...
1,5 m	HORIZONTAAL	Deuren, ramen, rookgasafvoeren, spouwmuren, ...
0,3 m	BOVEN	Deuren, ramen, rookgasafvoeren, spouwmuren, ...
1,5 m	VER	van de uitgang van rookgassen

AANSLUITING OP HET ROOKKANAAL

De verbinding tussen het toestel en het rookkanaal moet worden uitgevoerd met een rookkanaal dat conform is met de norm EN 1856-2. De horizontale lengte van het verbindingsstuk mag hoogstens 4 m zijn, met een minimale helling van 3% en met maximaal 3 bochten van 90°C (inspecteerbaar - de T-koppeling op de uitgang van het toestel mag niet worden meegerekend).

De diameter van het rookkanaal moet gelijk zijn aan of groter zijn dan de diameter van de uitgang van het toestel (Ø 80 mm).

TYPE INSTALLATIE	ROOKKANAAL
Minimale verticale lengte	1,5 meter
Maximale lengte (met 1 inspecteerbare bocht van 90°)	6,5 meter
Maximale lengte (met 3 inspecteerbare bochten van 90°)	4,5 meter
Maximum aantal inspecteerbare bochten van 90°	3
Horizontale stukken (minimale helling 3%)	4 meter

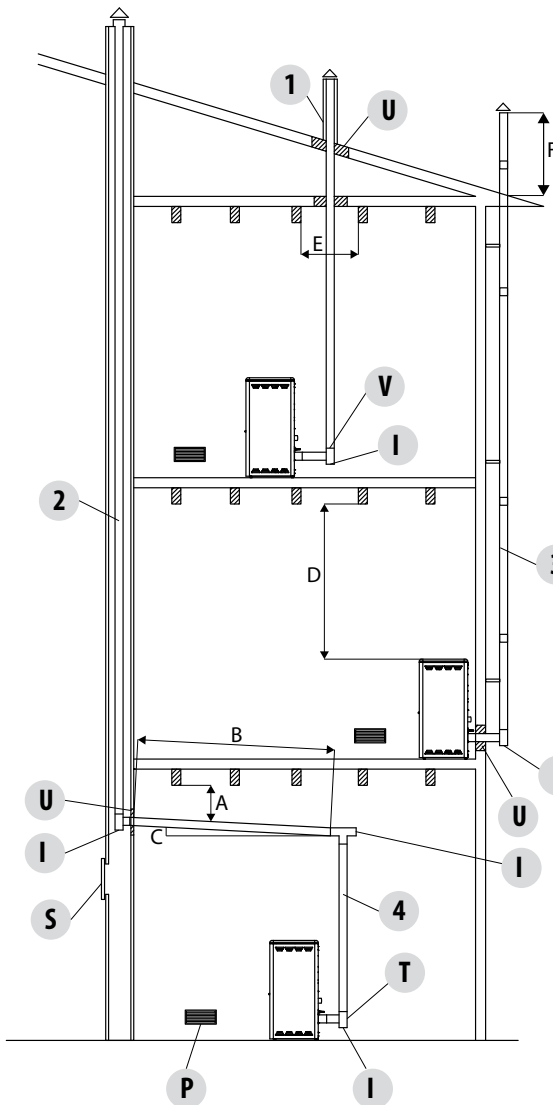
Gebruik kanalen met een diameter van 80mm of 100mm, al naargelang het type systeem, met silicone pakkingen of analoge dichtingssystemen die bestand zijn tegen de bedrijfstemperaturen van het toestel (min. T200 klasse P1). **Het is verboden om flexibele metalen buizen in vezelcement of aluminium te gebruiken. Voor de richtingsveranderingen is het aangeraden om altijd een T-koppeling te gebruiken met een inspectiedop, zodat de buizen periodiek gemakkelijk kunnen worden gereinigd. Controleer altijd de inspectiedoppen na de reiniging met de bijhorende intacte pakking opnieuw hermetisch worden gesloten.**

Het is verboden om op hetzelfde rookkanaal meerdere toestellen of de afvoer, afkomstig van dampkappen, aan te sluiten. De rechtstreekse afvoer van de verbrandingsproducten via de muur naar zowel gesloten ruimten als de open lucht is verboden.

Het rookkanaal moet op minstens 400 mm afstand liggen van ontvlambare of warmtegevoelige bouwelementen.

2-INSTALLATIE

VOORBEELDEN VAN EEN CORRECTE INSTALLATIE



1. Installatie rookkanaal $\varnothing 120\text{mm}$ met gat voor de doorgang van de buis met een toename van: minimum 100mm rond de buis indien in contact met niet-ontvlambare delen zoals cement, bakstenen, enz.; of

minimum 300 mm rond de buis (of zoals beschreven volgens de gegevens van de typeplaat) indien in contact met ontvlambare delen zoals hout enz.

In beide gevallen moet men tussen het rookkanaal en het plafond geschikt isolerend materiaal aanbrengen.

Wij adviseren om de gegevens van de typeplaat van het rookkanaal te controleren en in acht te nemen, vooral de veiligheidsafstanden van brandbare materialen.

Bovenstaande regels gelden ook voor gaten die in de muur worden gemaakt.

2. Oud rookkanaal, buizen van minimum $\varnothing 100\text{mm}$ met een extern deurtje om de schoorsteen te kunnen reinigen.

3. Extern rookkanaal uitsluitend uitgevoerd met geïsoleerde inox buizen, dit betekent dubbelwandig, minimum $\varnothing 100\text{mm}$: het geheel moet goed aan de muur verankerd zijn. Met windbestendige schoorsteenpot. Zie afb.7 type A.

4. Systeem voor kanalisatie via T-koppelingen dat een gemakkelijke reiniging mogelijk maakt zonder de buizen te demonteren

AFBEELDING 11

U = ISOLEERMATERIAAL

V = EVENTUELE REDUCTIE VAN 100 TOT 80 MM

I = INSPECTIEDOP

S = INSPECTIEDEURTJE

P = LUCHTINLAAT

T = T-KOPPELING MET INSPECTIEDOP

A = MINIMUM 40 MM

B = MAXIMUM 4 M

C = MINIMUM 3°

D = MINIMUM 400 MM

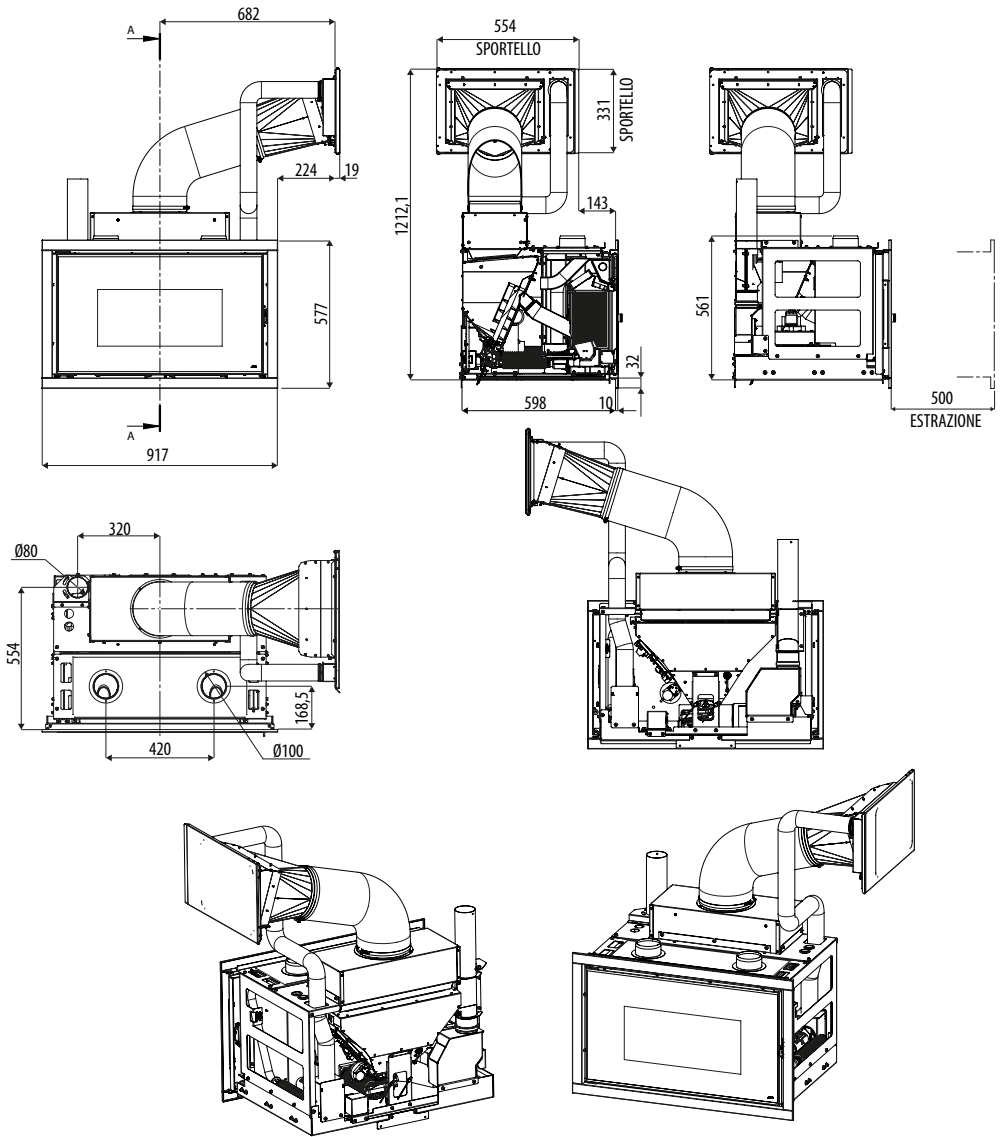
E = DIAMETER OPENING

F = ZIE AFB.2-3-4-5-6

3-SCHETSEN EN TECHNISCHE KENMERKEN

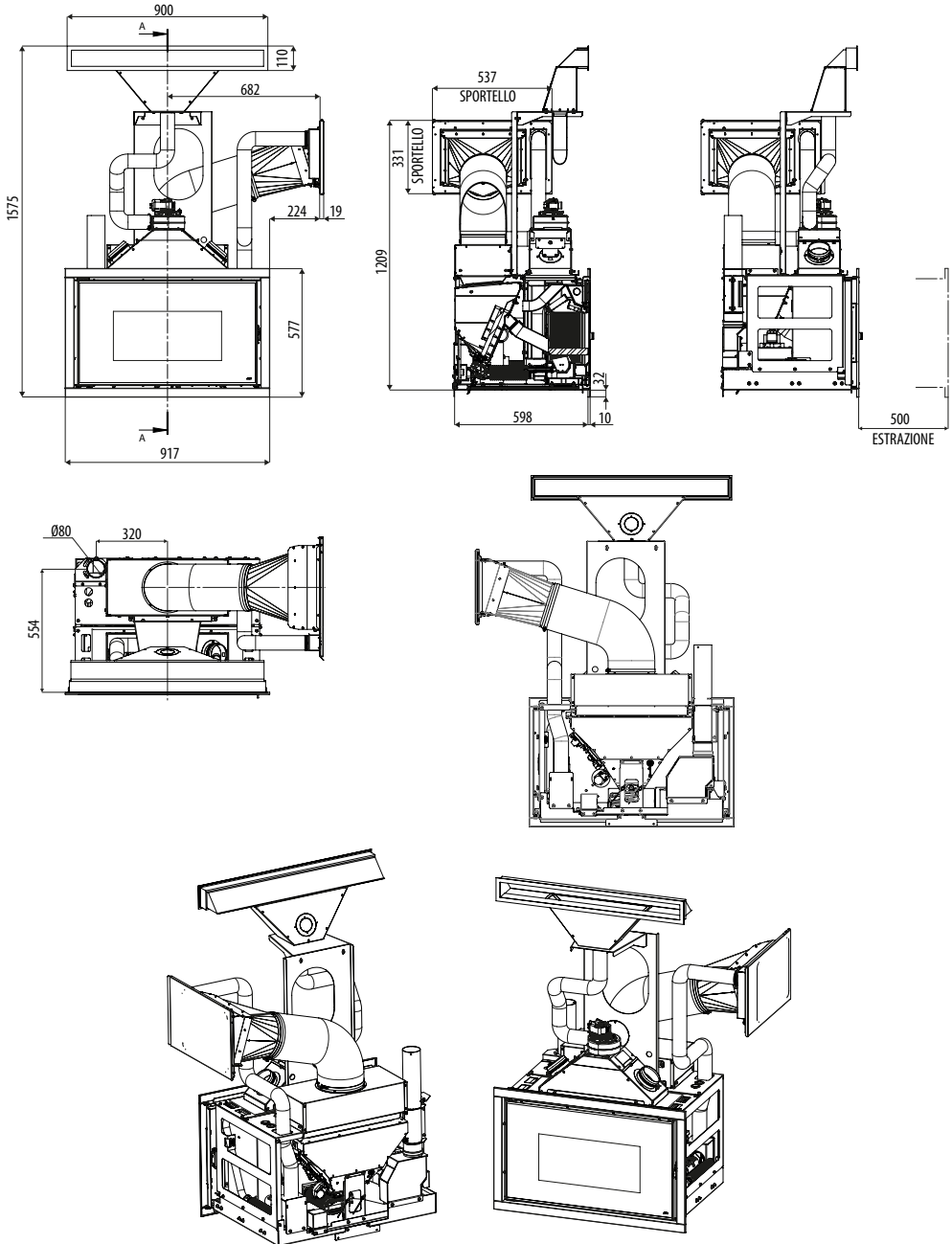
TEKENINGEN EN KENMERKEN

AFMETINGEN VIVO 90 COMFORT AIR 9 M1 (afmetingen in mm)



3-SCHETSSEN EN TECHNISCHE KENMERKEN

AFMETINGEN VIVO 90 COMFORT AIR 11 M1 (afmetingen in mm)



3-SCHETSEN EN TECHNISCHE KENMERKEN

TECHNISCHE KENMERKEN	VIVO 90 COMFORT AIR 9 M1
Energie-efficiëntieklasse	A+
Nominaal nuttig vermogen	9,5 kW (8170 kcal/h)
Minimaal nuttig vermogen	2,6 kW (2236 kcal/h)
Rendement bij Max.	92,1%
Rendement bij Min.	93,0%
Temperatuur rookgassen in uitgang bij Max.	155 °C
Temperatuur rookgassen in uitgang bij Min.	82°C
Roetdeeltjes / OGC/ Nox (13%O ₂)	19,9 mg/Nm ³ - 1 mg/Nm ³ - 127 mg/Nm ³
CO bij 13% O ₂ op Min en op Max	0,049 – 0,004%
CO ₂ bij Min. en bij Max.	5,7% - 11,8%
Aanbevolen trek bij max. vermogen***	0,10 mbar - 10 Pa***
Toegestane minimale trek bij minimaal vermogen	0,05 mbar - 5 Pa
Massa rookgassen	5,7 g/sec
Capaciteit voorraadbak	35 liter
Type pelletbrandstof	Pellets diameter 6 mm met stukken 3 ÷ 40 mm
Uurverbruik pellets	Min ~ 0,6 kg/u* - Max ~ 2,1 kg/u*
Autonomie	Op min ~ 38 u* - Op max ~ 11 u*
Verwarmbaar volume m ³	204/40 – 233/35 – 272/30 **
Luchtaanvoer voor verbranding	Ø 50 mm
Rookuitgang	Ø 80 mm
Luchtinlaat	80 cm ²
Nominaal elektrisch vermogen (EN 60335-1)	106 W (Max 360 W)
Voedingsspanning en -frequentie	230 Volt / 50 Hz
Nettogewicht	140 kg
Gewicht met verpakking	150 kg
Afstand tot brandbaar materiaal (achterkant/zijkant/onderkant)	220 +30 (isolatiemateriaal) mm/70 + 30 (isolatiemateriaal) mm/500 mm
Afstand van brandbaar materiaal (plafond/voorkant)	750 +30 (isolatiemateriaal) mm/1000 mm

* Gegevens die afhankelijk van het type gebruikte pellets kunnen veranderen

** Verwarmbaar volume al naargelang het gevraagde vermogen per m³ (respectievelijk 40-35-30 Kcal/u per m³)

***Door de fabrikant aanbevolen waarde (niet bindend) voor een optimale werking van het product

Getest volgens EN 14785 in overeenstemming met de Europese reglementering voor bouwproducten (UE 305/2011).

3-SCHETSEN EN TECHNISCHE KENMERKEN

TECHNISCHE KENMERKEN	VIVO 90 COMFORT AIR 11 M1
Energie-efficiëntieklasse	A+
Nominaal nuttig vermogen	11,1 kW (9546 kcal/h)
Minimaal nuttig vermogen	2,6 kW (2236 kcal/h)
Rendement bij Max.	91,6%
Rendement bij Min.	93,0%
Temperatuur rookgassen in uitgang bij Max.	162 °C
Temperatuur rookgassen in uitgang bij Min.	82°C
Roetdeeltjes / OGC/ Nox (13%O ₂)	17,3 mg/Nm ³ - 2 mg/Nm ³ - 134 mg/Nm ³
CO bij 13% O ₂ op Min en op Max	0,049 – 0,003%
CO ₂ bij Min. en bij Max.	5,7% - 12,1%
Aanbevolen trek bij max. vermogen***	0,10 mbar - 10 Pa***
Toegestane minimale trek bij minimaal vermogen	0,05 mbar - 5 Pa
Massa rookgassen	6,6 g/sec
Capaciteit voorraadbak	35 liter
Type pelletbrandstof	Pellets diameter 6 mm met stukken 3 ÷ 40 mm
Uurverbruik pellets	Min ~ 0,6 kg/h* - Max ~ 2,5 kg/h*
Autonomie	Op min ~ 38 u* - Op max ~ 9 u*
Verwarmbaar volume m ³	204/40 – 233/35 – 272/30 **
Luchtaanvoer voor verbranding	Ø 50 mm
Rookuitgang	Ø 80 mm
Luchtinlaat	80 cm ²
Nominaal elektrisch vermogen (EN 60335-1)	136 W (Max 360 W)
Voedingsspanning en -frequentie	230 Volt / 50 Hz
Nettogewicht	140 kg
Gewicht met verpakking	150 kg
Afstand tot brandbaar materiaal (achterkant/zijkant/onderkant)	220 +30 (isolatiemateriaal) mm/70 + 30 (isolatiemateriaal) mm/500 mm
Afstand van brandbaar materiaal (plafond/voorkant)	1000 +30 (isolatiemateriaal) mm/1000 mm

* Gegevens die afhankelijk van het type gebruikte pellets kunnen veranderen

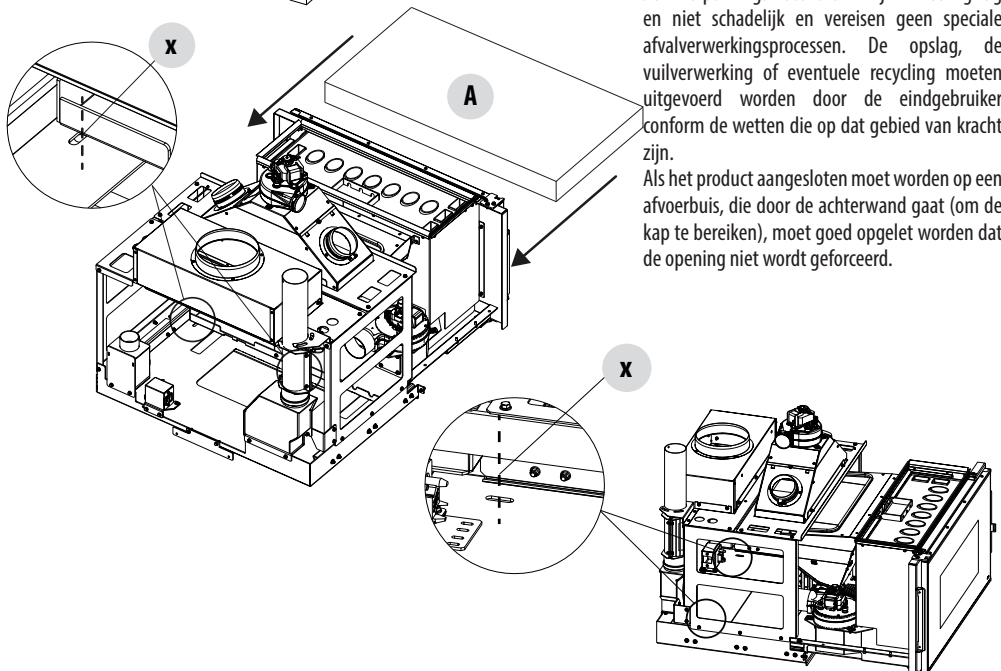
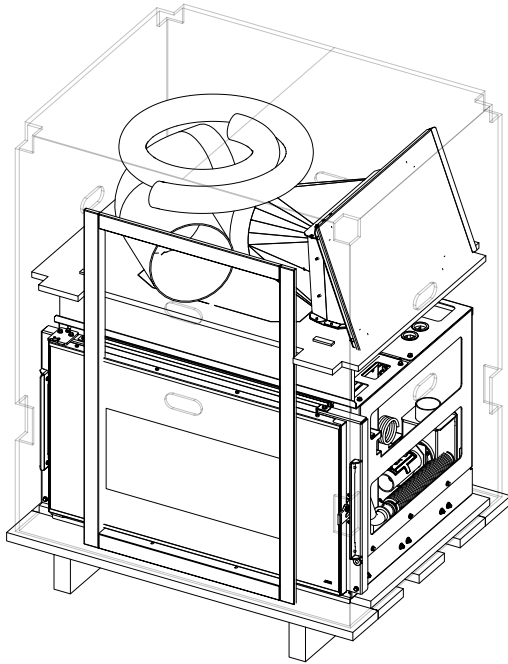
** Verwarmbaar volume al naargelang het gevraagde vermogen per m³ (respectievelijk 40-35-30 Kcal/u per m³)

***Door de fabrikant aanbevolen waarde (niet bindend) voor een optimale werking van het product

Getest volgens EN 14785 in overeenstemming met de Europese reglementering voor bouwproducten (EU 305/2011).

4-UITPAKKEN

VOORBEREIDING EN UITPAKKEN



Het product wordt in één enkele verpakking geleverd.

Open de verpakking, verwijder eventuele hulpstukken, snoeren, karton, polystyreen en verwijder het apparaat van de pallet.

Om het product van de pallet te verwijderen, moet u het beweeglijke gedeelte van de inzetkachel verwijderen en de vier schroeven „x“ verwijderen, die het aan de pallet bevestigen. Eens de inzetkachel eruit gehaald is en voor de schroeven te verwijderen, is het aanbevolen onder het beweeglijke gedeelte van de inzetkachel een steun „A“ te plaatsen om veilig te werken.

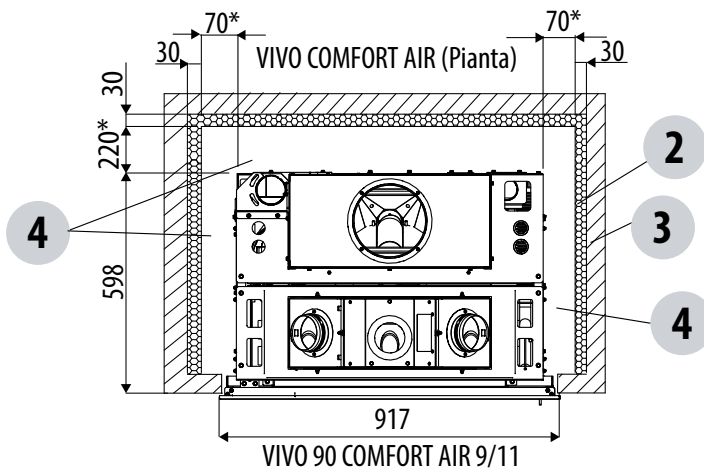
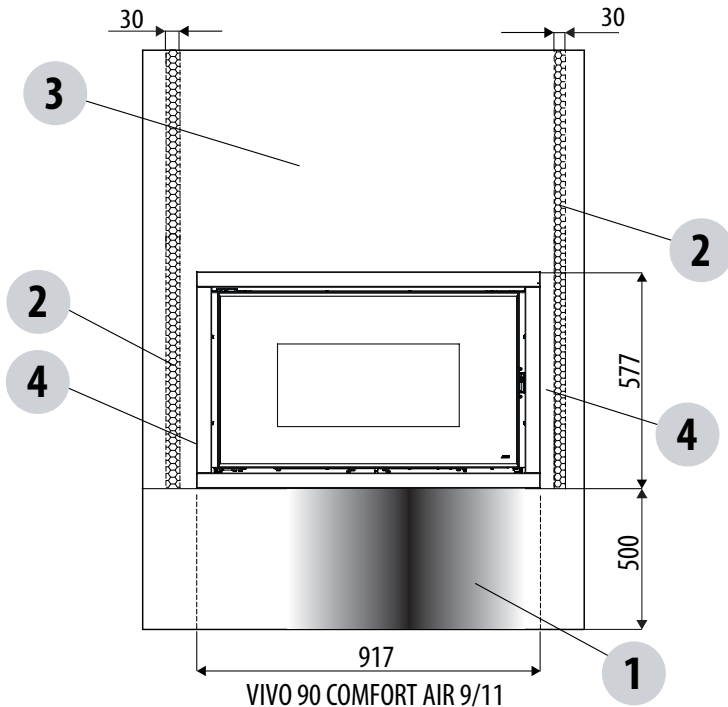
Het apparaat moet altijd verticaal verplaatst worden met aandacht voor de beweeglijke onderdelen van het product. Let vooral op dat de deur en de ruit ervan goed beschermd worden tegen mechanische stoten die de intacte staat ervan beïnvloeden.

De verplaatsing van de producten moet alleszins voorzichtig uitgevoerd worden. Pak het product indien mogelijk uit nabij de zone waar het geïnstalleerd moet worden. De verpakkingsmaterialen zijn niet giftig en niet schadelijk en vereisen geen speciale afvalverwerkingsprocessen. De opslag, de vuilverwerking of eventuele recycling moeten uitgevoerd worden door de eindgebruiker conform de wetten die op dat gebied van kracht zijn.

Als het product aangesloten moet worden op een afvoerbuis, die door de achterwand gaat (om de kap te bereiken), moet goed opgelet worden dat de opening niet wordt geforceerd.

5-RUIMTEBESLAG

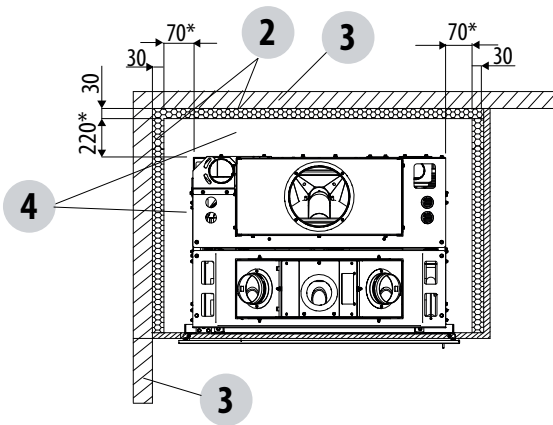
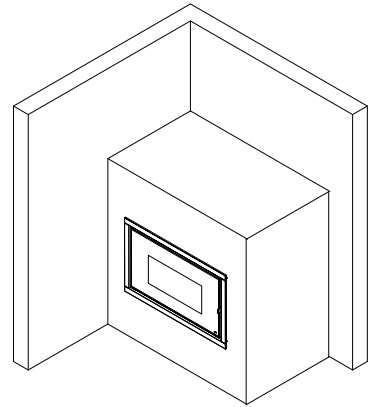
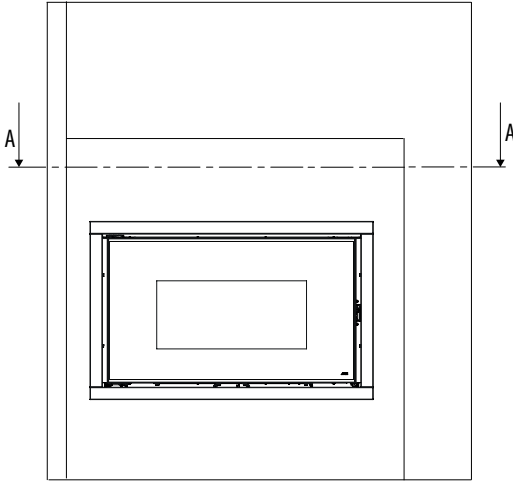
VIVO 90 COMFORT AIR



1	STEUN INZETKACHEL (bestand of nieuw)	3	WAND
2	ISOLATIEMATERIAAL	4	VEILIGHEIDSAFSTAND TOT BRANDBAAR MATERIAAL*

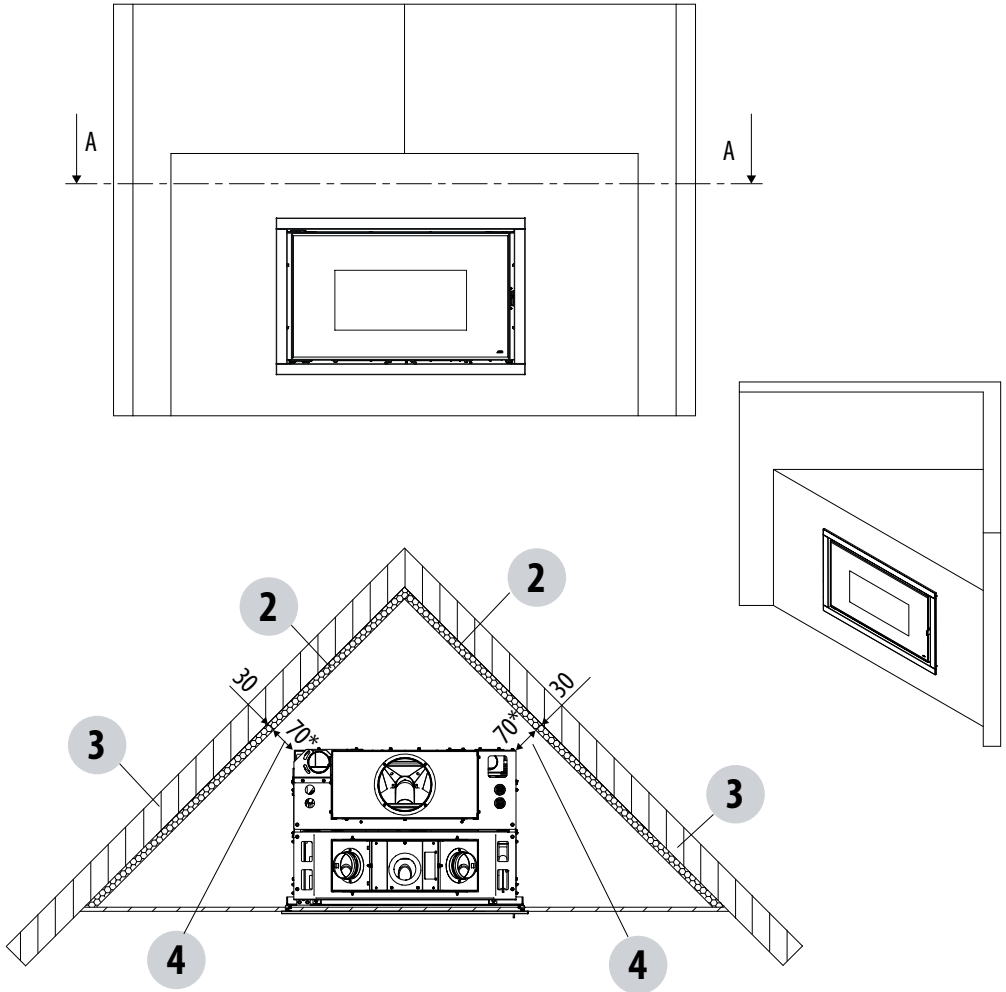
5-RUIMTEBESLAG

VOORBEELD VAN PLAATSING MET EEN HOEK VAN 90°



5-RUIMTEBESLAG

VOORBEELD VAN PLAATSING MET EEN HOEK VAN 45°



6 MOGELIJKE LUCHTKANALISERINGEN

KANALISERING UITLAAT WARME LUCHT

De warme lucht kan voor dit product verdeeld worden volgens de methode van de **Geforceerde Convector** door het gebruik van een (bijgeleverde) kit voor geforceerde ventilatie.

Het product is verkrijgbaar met twee soorten kits:

- Comfort Air Slim.
- Comfort Air Basic.

De voornaamste kenmerken van de twee kits zijn:

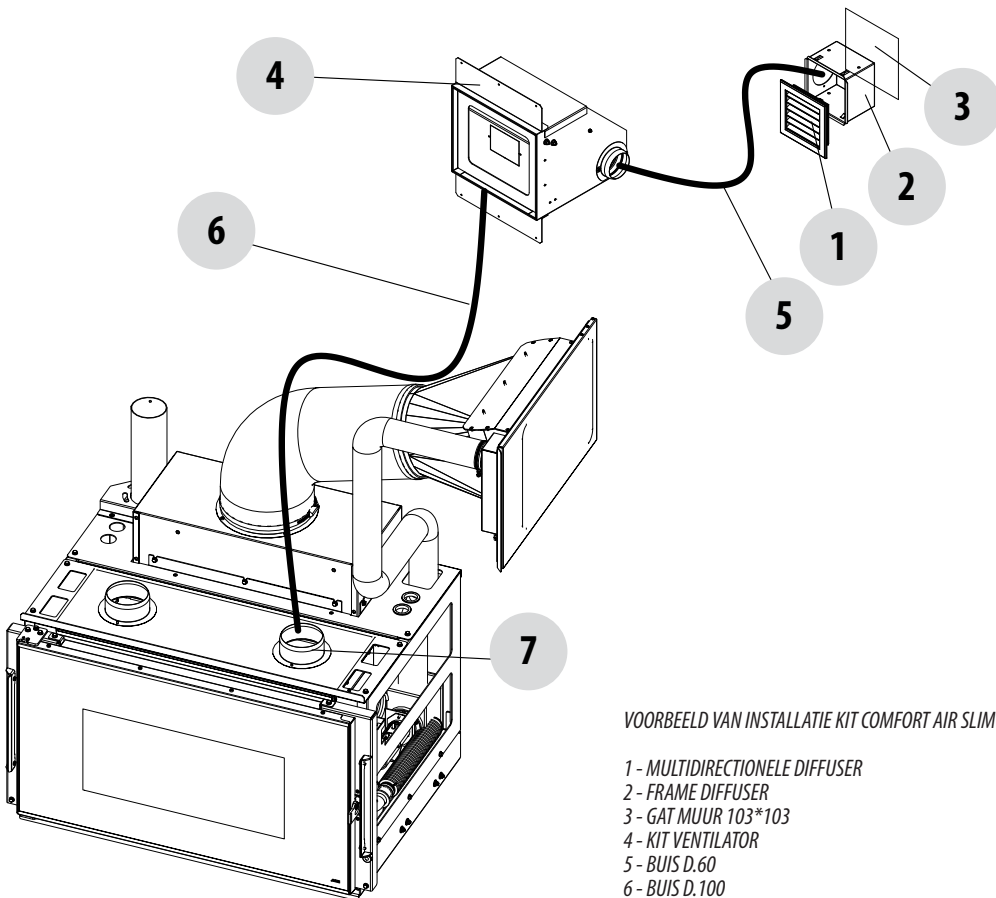
- Kit Comfort Air Slim - multidiffuser 12, kanalisering diam. 60 mm en motor tussen inbouwelement en diffuser.
- Kit Comfort Air Basic - multidiffuser 20, kanalisering diam. 100 mm en motor achter de diffuser geplaatst.

Afhankelijk van de gekozen kit is het mogelijk andere soorten optionele diffusers toe te passen.

Voor de installatie wordt verwezen naar de betreffende handleiding die deel uitmaakt van de kit.

Het is aanbevolen om in het vertrek van installatie voor een luchtinlaat te zorgen om de lucht voor de verbranding te garanderen.

VIVO 90 COMFORT AIR 9 M1 met KIT COMFORT AIR SLIM

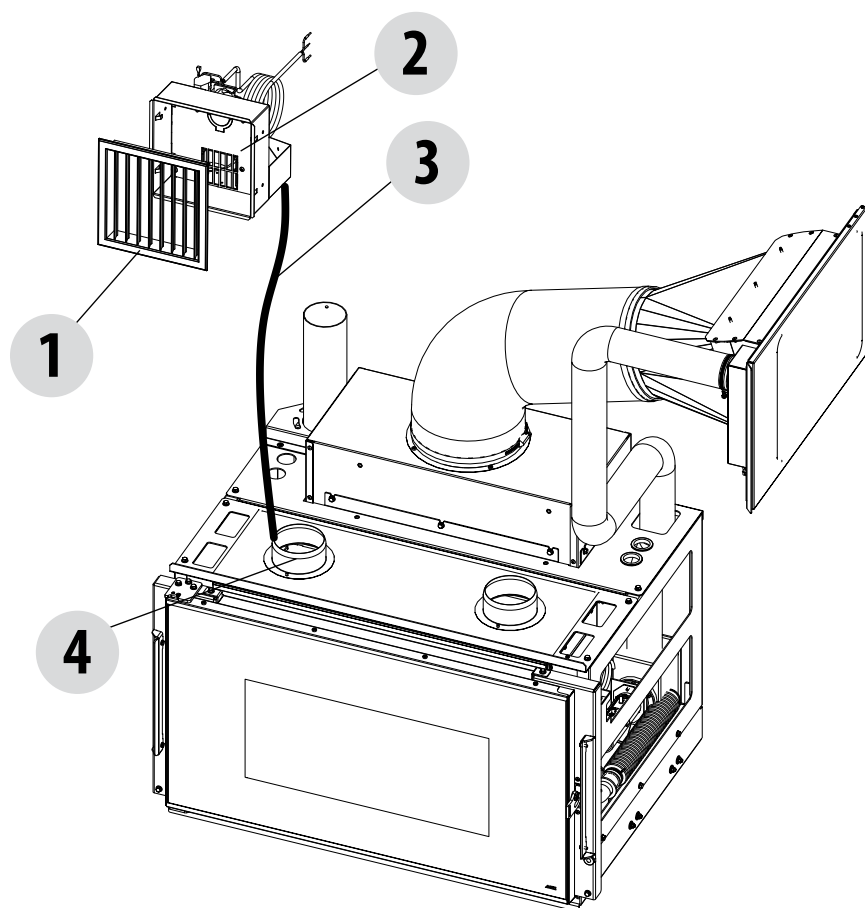


VOORBEELD VAN INSTALLATIE KIT COMFORT AIR SLIM

- 1 - MULTIDIRECTIONELE DIFFUSER
- 2 - FRAME DIFFUSER
- 3 - GAT MUUR 103*103
- 4 - KIT VENTILATOR
- 5 - BUIS D.60
- 6 - BUIS D.100
- 7 - VERBINDINGSFLENZEN BUIS D.100

6 MOGELIJKE LUCHTKANALISERINGEN

VIVO 90 COMFORT AIR 9 M1 met KIT COMFORT AIR BASIC

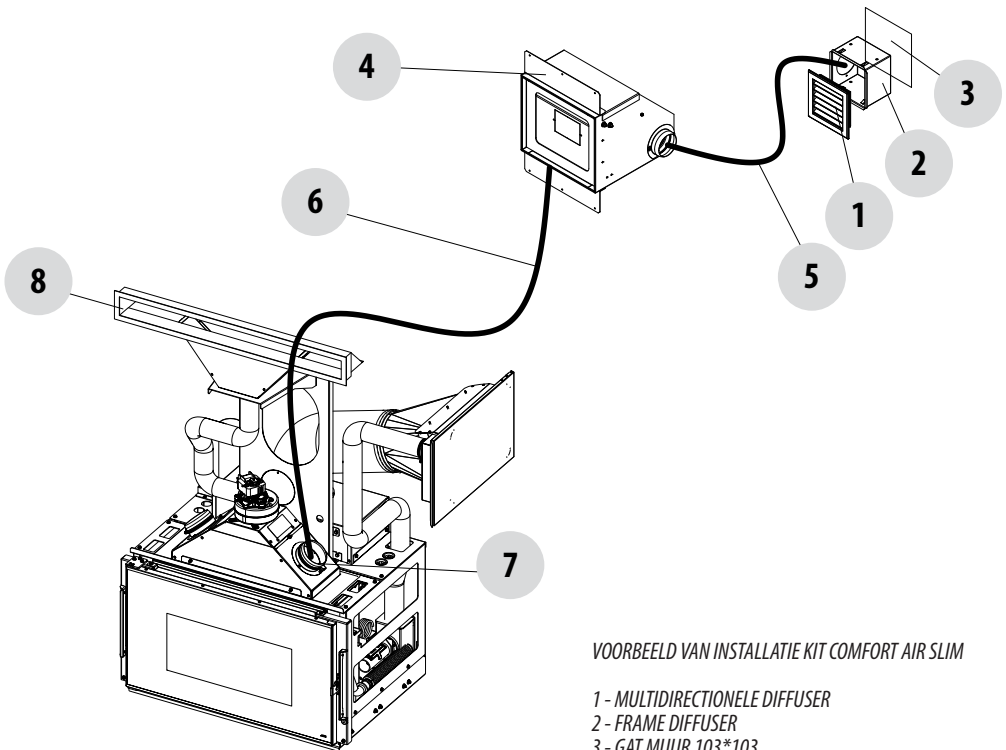


VOORBEELD VAN INSTALLATIE KIT COMFORT AIR BASIC

- 1 - MULTIDIRECTIONELE DIFFUSER
- 2 - GROEP VENTILATOR
- 3 - BUIS D.100
- 4 - FLENZEN VOOR AANSLUITING BUIS D.100

6 MOGELIJKE LUCHTKANALISERINGEN

VIVO 90 COMFORT AIR 11 M1 con KIT COMFORT AIR SLIM

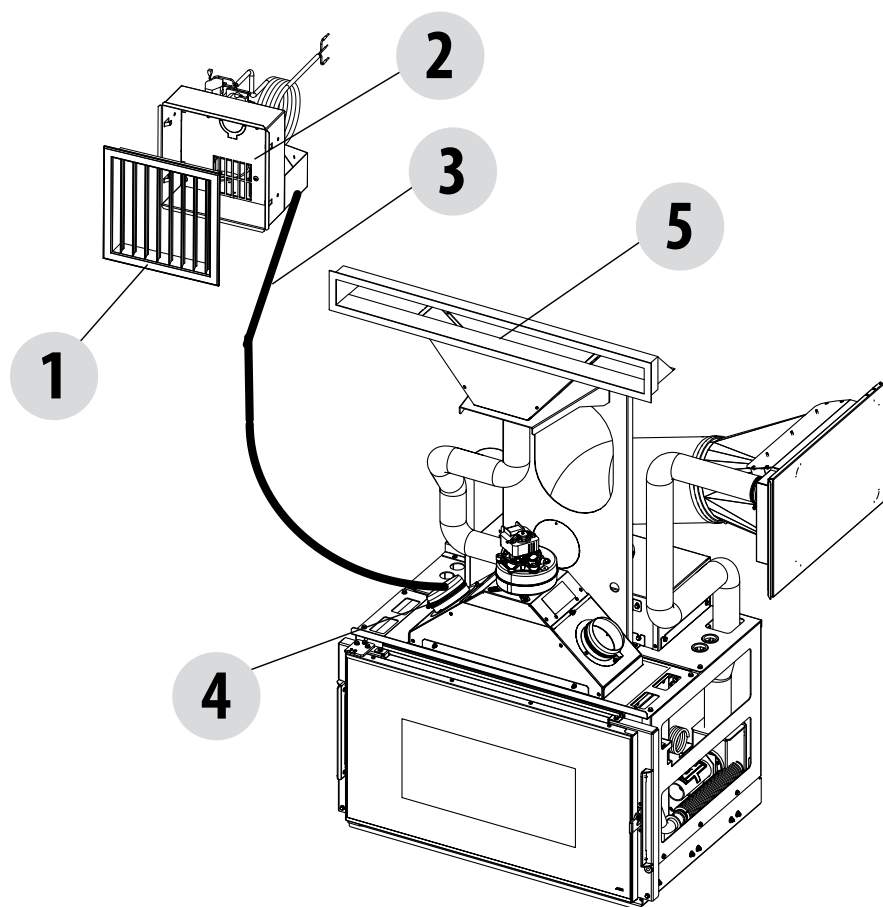


VOORBEELD VAN INSTALLATIE KIT COMFORT AIR SLIM

- 1 - MULTIDIRECTIONELE DIFFUSER
- 2 - FRAME DIFFUSER
- 3 - GAT MUUR 103*103
- 4 - KIT VENTILATOR
- 5 - BUIS D.60
- 6 - BUIS D.100
- 7 - VERBINDINGSFLENZEN BUIS D.100
- 8 - LUCHTUITLAAT KAP

6 MOGELIJKE LUCHTKANALISERINGEN

VIVO 90 COMFORT AIR 11 M1 met KIT COMFORT AIR BASIC



VOORBEELD VAN INSTALLATIE KIT COMFORT AIR BASIC

- 1 - MULTIDIRECTIONELE DIFFUSER
- 2 - GROEP VENTILATOR
- 3 - BUIS D.100
- 4 - FLENZEN VOOR AANSLUITING BUIS D.100
- 5 - LUCHTUITLAAT KAP

6 MOGELIJKE LUCHTKANALISERINGEN

ELEKTRISCHE AANSLUITING VAN DE VENTILATOREN

In de meegeleverde kit zitten 2 silicone kabels van 2,5 meter voor de bekabeling van de ventilatoren. Begin de bekabeling als volgt: In de positie 2 sluit u de geel-groene draad aan, terwijl u in de positie 1 de resterende twee draden aansluit (de volgorde van de kleuren heeft geen belang omdat de ventilatoren geen polarisatie hebben) (fig.7).

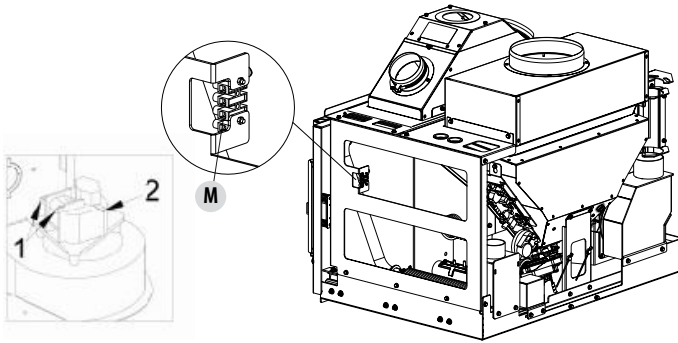
Vastgeschroefd op de stijl van de structuur, op het bovenste deel, bevindt zich het klemmenbord waarop u de kabels van de ventilator moet bekabelen (fig.8).

Sluit de twee aardingskabels van de ventilatoren aan op de eerste klem links (T). Sluit de twee resterende kabels, afkomstig van de linker ventilator, aan op de klemmen met de rode kabels (R). Sluit de twee resterende kabels afkomstig van de rechter ventilator aan op de bekabelde klemmen met de paarse kabels (V).



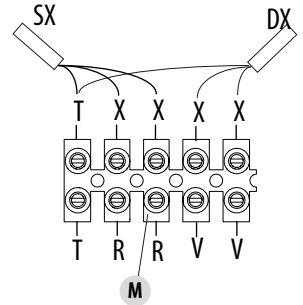
BELANGRIJK!

De kabel voor de aansluiting van de ventilator is vervaardigd uit silicone, zodat hij tegen hoge temperaturen bestand is. Controleer steeds en vooral als de kabel wordt verlengd (meer dan 2,5 m) of hij geen contact maakt met de warme delen van het monoblok en de luchtverbodingsbuizen in de bekleding of in de structuur.



Figuur 7 – Positie klemmen ventilatoren

Figuur 7 – Positie klemmenbord

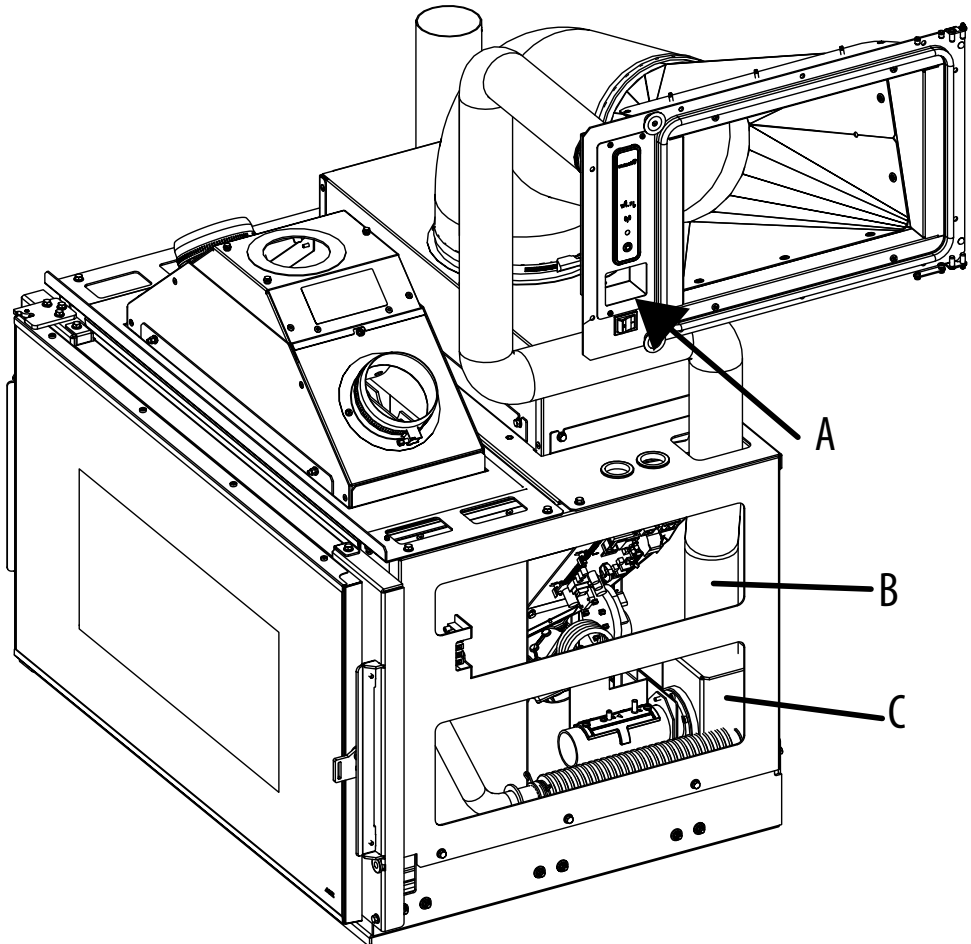


Figuur 8 – Positie kabels op het klemmenbord

7-AANSLUITINGEN

VERBRANDINGSLUCHT

Tijdens de werking neemt het product een bepaalde hoeveelheid lucht op uit het vertrek waarin het geïnstalleerd is. Deze lucht moet aangevuld worden via een externe luchtinlaat in het vertrek. In dit product vindt de ingang van verbrandingslucht „B” op autonome wijze plaats, rechtstreeks via het rooster op de voorkant, maar als de gebruiker buitenlucht wenst op te nemen, moet hij de buis „A” verbinden met een optionele luchtkit (zie details op de volgende pagina’s).



A - INLAAT VERBRANDINGSLUCHT OP DEUR OM
PELLETS TE LADEN
B - FLEXIBELE BUIS
C - AANSLUITING BUIS OP HET PRODUCT



AANDACHT! Bij verwarmingsapparaten voor secundair gebruik is het verboden het product langer dan 2/3 uren op maximaal vermogen te gebruiken.

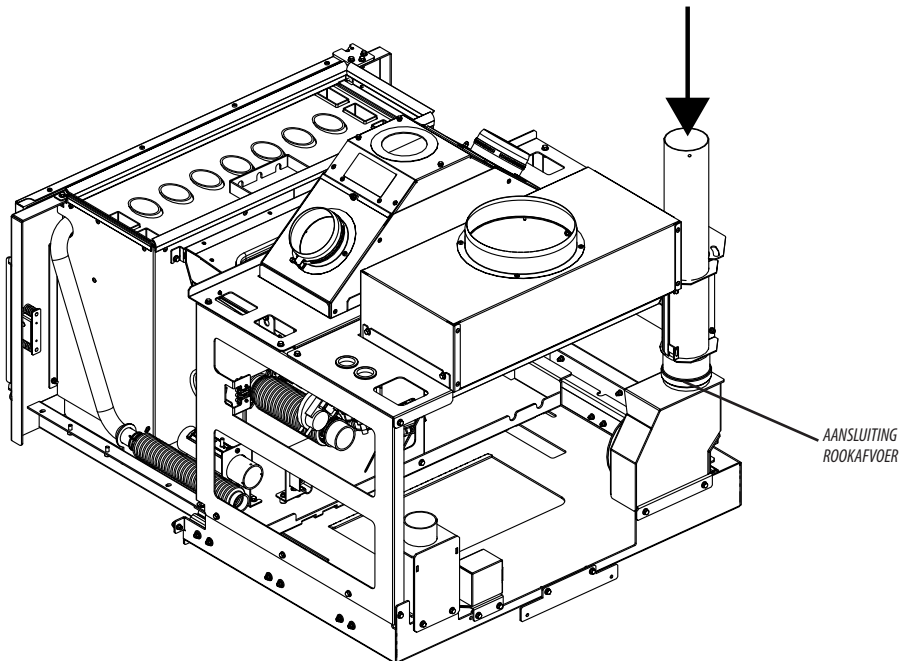
Het oneigenlijk gebruik van het product valt onder de verantwoordelijkheid van de gebruiker. De fabrikant kan hiervoor niet civiel of strafrechtelijk aansprakelijk worden gesteld.

7-AANSLUITINGEN

AANSLUITING VAN HET ROOKAFVOERKANAAL

Bij het maken van de opening voor de doorgang van de buis voor de rookafvoer moet rekening gehouden worden met de eventuele aanwezigheid van ontvlambaar materiaal. Als de opening door een houten wand of een wand van temperatuurgevoelig materiaal moet gaan, **MOET DE INSTALLATEUR** eerst de daarvoor bestemde wandaansluiting (min. diam. 13 cm) gebruiken en de buis van het product, die door het gat loopt, op passende wijze isoleren met geschikt isolatiemateriaal (dikte 1,3 - 5 cm met min. thermische geleidbaarheid van 0,07 W/m²K).

Dezelfde minimumafstand geldt ook als de buis van het product in de buurt van de temperatuurgevoelige muur verticale of horizontale stukken moet doorlopen. Voor de delen buiten, wordt aangeraden om een dubbelwandige, geïsoleerde buis te gebruiken om condensvorming te voorkomen. De verbrandingskamer werkt in onderdruk.

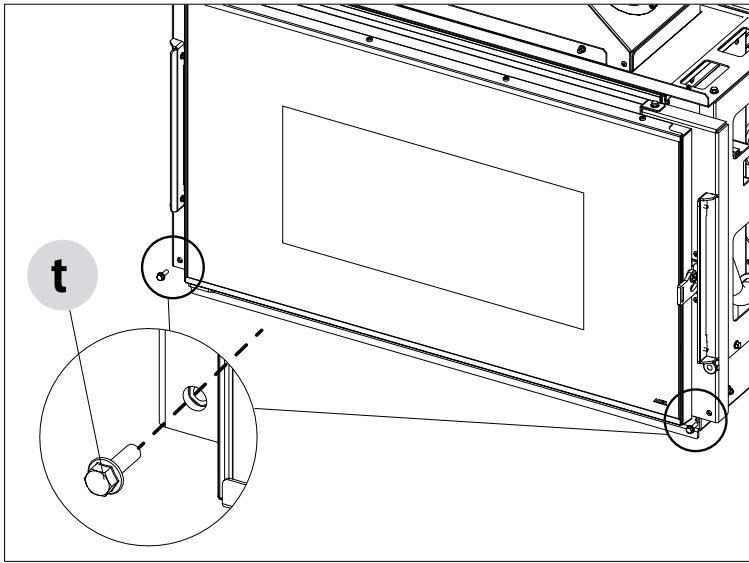


8-VOORAFGAANDE HANDELINGEN

VOORAFGAANDE HANDELINGEN

Om het vaste gedeelte van de inzetkachel te ontgrendelen, moet men als volgt te werk gaan:

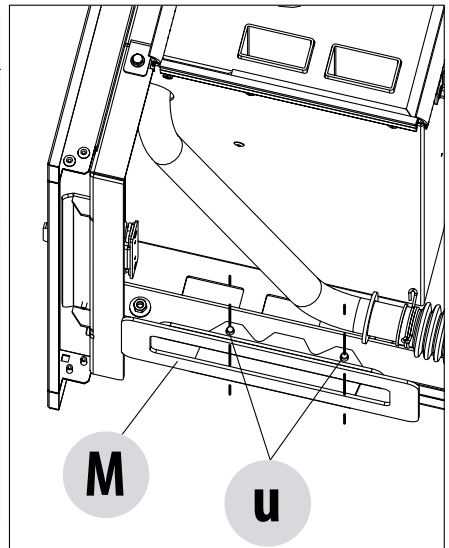
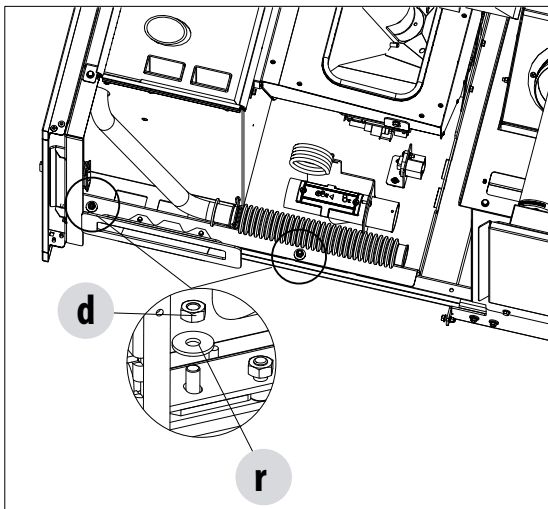
- verwijder op het frontdele de twee schroeven „t“



- verwijder rechts en links van de inzetkachel de twee moeren „d“ en de twee sluitringen „r“
- trek het beweegbare deel van de inzetkachel uit

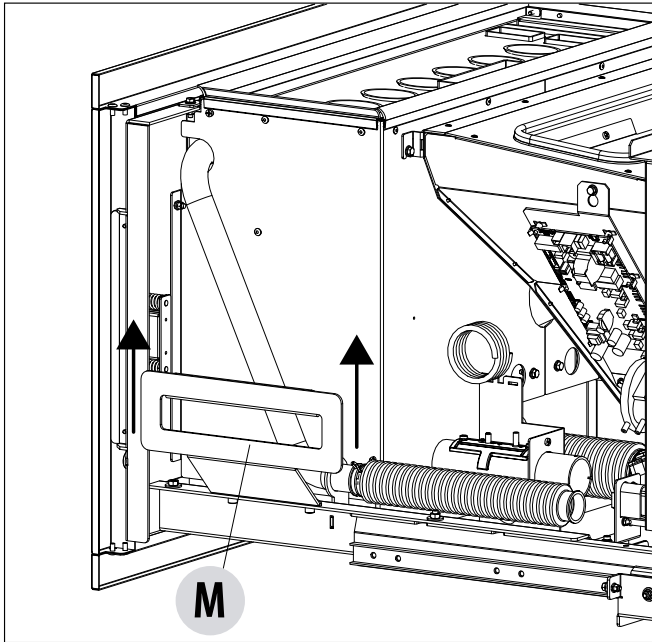
neem de twee optionele handgrepen „M“ en maak ze vast aan de inzetkachel om het grijpen te vergemakkelijken

- op de inzetkachel bevinden zich twee moeren „u“ die verwijderd moeten worden, plaats dan de handgreep „M“ en zet de twee moeren „u“ weer op hun plaats

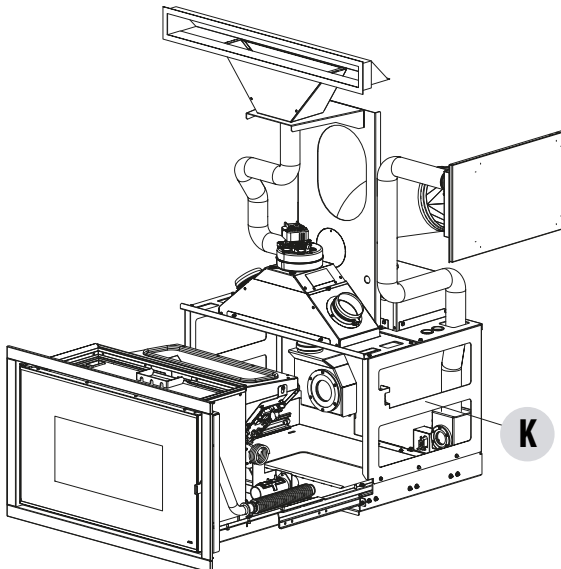


8-VOORAFGAANDE HANDELINGEN

- nu zijn de handgrepen „M” op de inzetkachel bevestigd; neem de twee handgrepen „M” en hef de inzetkachel op



- het vaste deel „K” is vrij en u kunt nu de bevestiging op de optionele steun of op een bestaand vlak uitvoeren (zoals uitgelegd op de volgende pagina's)



9-TYPE BEVESTIGING

BEVESTIGINGSMETHODEN VAN DE INZETKACHEL

Het is **verplicht** om het product op een vlak te verankeren zodat de verbrandingskamer, bij het laden van de brandstof of tijdens het jaarlijks onderhoud, door de erkende technicus, met behulp van twee uitschuifbare geleiders, uit zijn zitting kan worden getrokken.

Het product kan verankerd worden op een bestaand vlak (dat bepaalde kenmerken moet hebben) of kan bevestigd worden op de optionele steun.



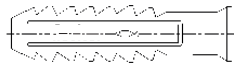
Aandacht! Het steunvlak van de inzetkachel moet perfect vlak zijn.

Bevestiging op een bestaand vlak - aanbevolen kenmerken

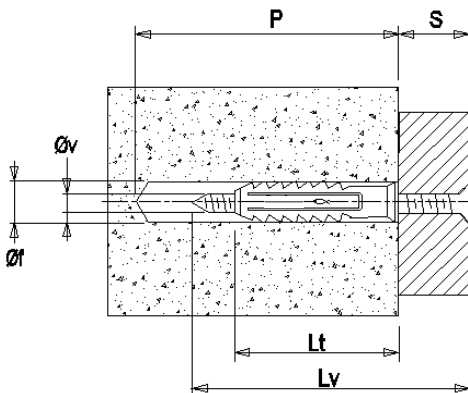
Gegevens voor de plaatsing

Het vlak waarop we het vaste deel van de inzetkachel zullen bevestigen, moet van beton R250 kg/cm² zijn, indien de steun uit slecht materiaal bestaat, is het aanbevolen een onderlegplaat te maken, die geschikt is voor de bevestiging.

Het is aanbevolen een plug te gebruiken met de volgende karakteristieken:



AFMETINGEN (TYPE)	DIAMETER	LENGTE
SX 10	10 mm	50 mm



LEGENDA

$L_v = L_t + S$ (Lengte van de schroef)

L_t = Lengte plug

S = Maximale diepte van het te bevestigen object

\varnothing_f = diameter punt

P = minimale diepte gat

\varnothing_v = diameter schroef

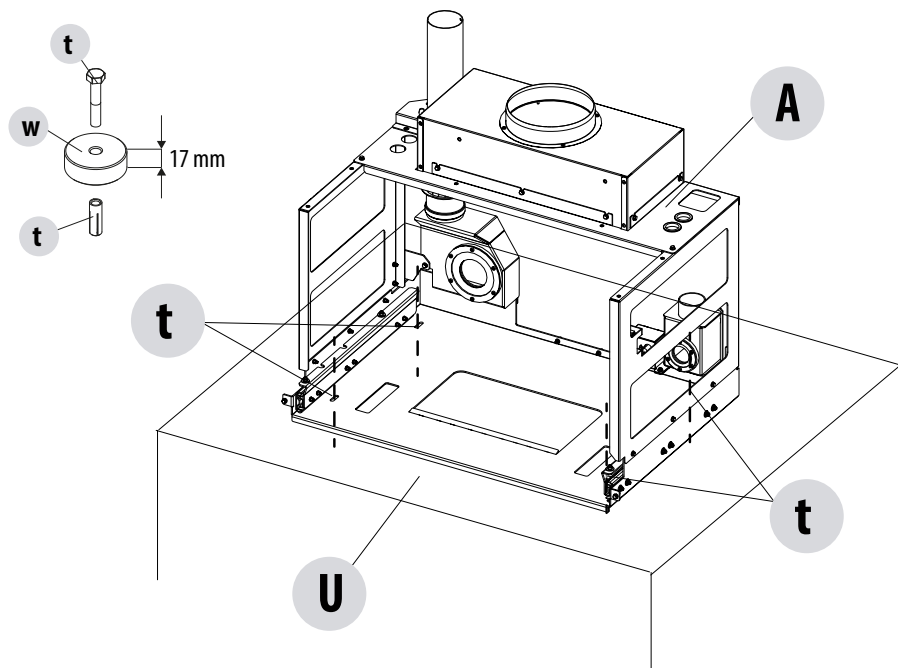
TYPE	Lt (lengte plug)	Schroef Ø V x Lv	P (minimale diepte gat)	Øf (diameter punt)	S (max. diepte object)
SX 10	50 mm	8x60 mm	70 mm	10 mm	10 mm

9-TYPE BEVESTIGING

Bevestiging op een bestaand vlak

Legenda

POSITIE	BESCHRIJVING
A	VAST DEEL INZETKACHEL
U	BESTAAND VLAK
t	PLUGGEN (ZIE VORIGE PAGINA)



Bij installatie op een bestaand vlak, tussen de wand "A" en het bestaand vlak "U", een vulstuk van min. 17 mm plaatsen en de inzetkachel en het vlak bevestigen met de pluggen "t", zoals aangeduid op de vorige pagina. Controleer of alles waterpas is.

9-TYPE BEVESTIGING

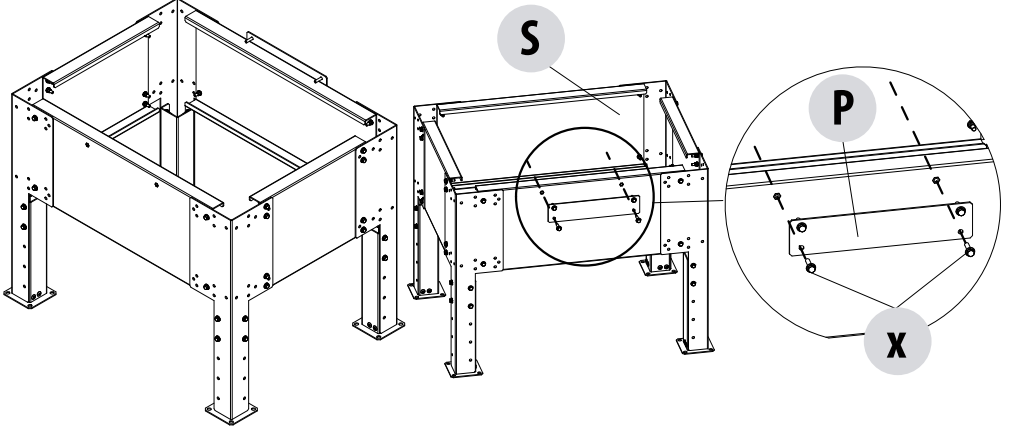
Bevestiging op de optionele steun

Plaats de basis op het gewenste punt (na deze te hebben gemonteerd volgens de instructies die bij het accessoire zijn gevoegd) en regel de gewenste hoogte via de pootjes (van een min. van 500 mm tot een max. van 650 mm).

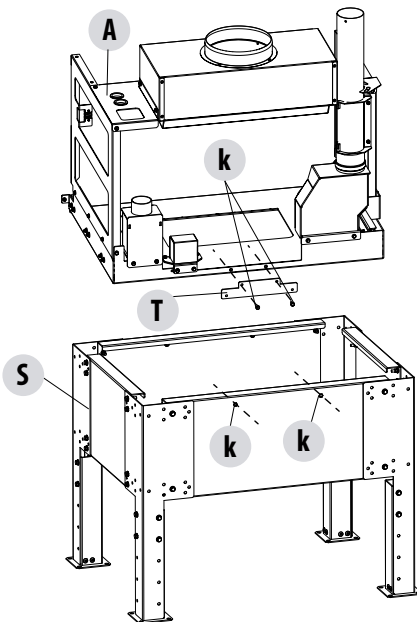
Voorzie een stopcontact in de achterkant van de sokkel zodat de stekker toegankelijk is na installatie. Verbind de rookafvoer en maak de luchtinlaten.

Het is verplicht de steun vast te maken op de vloer via pluggen en schroeven met een diameter van 8 mm die geschikt zijn om de stabiliteit van het product te garanderen.

Neem het verschuifbare onderstel en maak deze met de beugel vast op de steun. De steun wordt reeds geleverd met de beugel "P" voor andere producttypes. Monteer niet de beugel "P", meegeleverd met de steun, maar gebruik die die meegeleverd wordt met de inzetkachel. Ontkoppel het beweegbare deel van de inzetkachel en verbind het vaste deel „A“ met de steun „S“ via de meegeleverde beugel „T“ en de



schroeven „k“.



10-HULPSTUKKEN

ACCESSOIRES

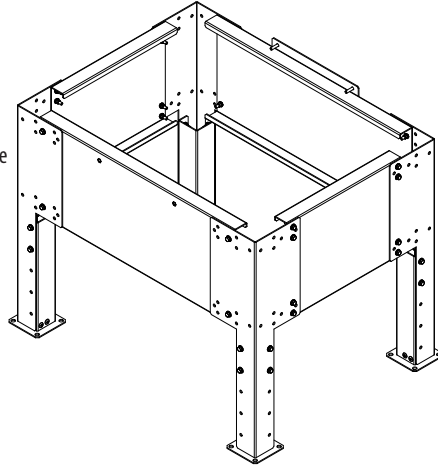
Niveausensor pellets

Hij dient om de hoeveelheid pellets in de voorraadbak te meten.



Steun

Hij dient om de Boxtherm op de gewenste hoogte te plaatsen zonder een bestaand vlak te gebruiken.



10-HULPSTUKKEN

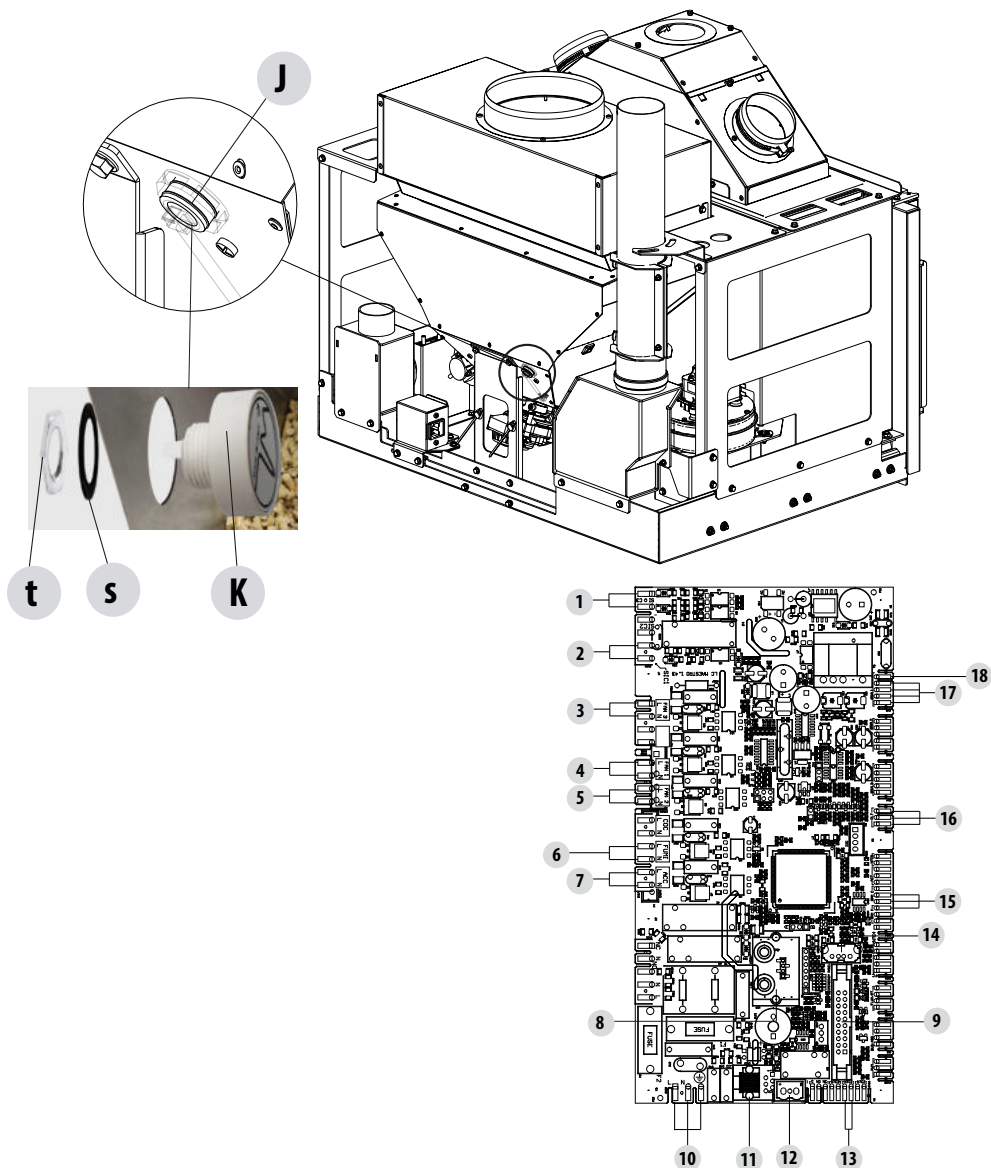
MONTAGE NIVEAUSENSOR PELLETS

De pelletsensor is een indicator van de brandstofreserve om de gebruiker te waarschuwen dat de pellets bijna op zijn.

Til het deksel van de pellets op als de voorraadbak leeg is, verwijder aan de binnenkant handmatig de reeds gemonteerde dop "J" en steek de niveausensor voor de pellets "K" binnenin de voorraadbak.

Door de pakking „s“ extern te monteren en stabiel vast te zetten met ring "t" wordt de sensor op de voorraadbak geblokkeerd.

De sensor moet vervolgens via de meegeleverde kabel in de positie 16 van de printkaart aangesloten worden.



11-INSTALLATIE

MONTAGE GLIJGOOT OM PELLETS TE LADEN

Een andere keuze die gemaakt moet worden alvorens het product te positioneren, is de zijde waarop de glijgoot voor het laden van de brandstof geplaatst moet worden. De VIVO 90 PELLET wordt geleverd met twee klemmen, de verbindingbuis en de glijgoot met deurtje. De glijgoot kan rechts, links of frontaal gemonteerd worden. De verbindingbuis heeft een lengte van 1 meter.



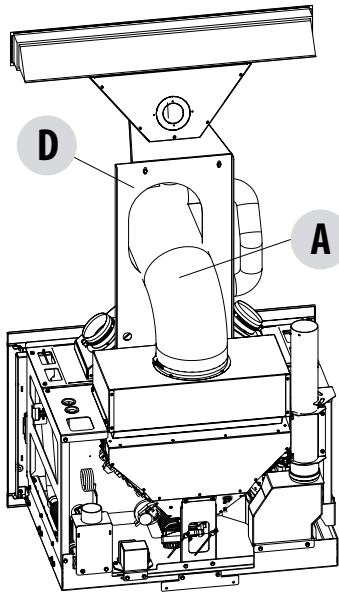
Het is verplicht de verbindingbuis korter te maken, afhankelijk van de plaatsing (zijkant of voorkant), zodat deze goed gespannen is en een minimale hoek vormt ten opzichte van de horizontale lijn. Deze handeling is noodzakelijk om de pellets naar beneden te laten stromen.

Alvorens de bekleding tot stand te brengen, moet een laadtest van de brandstof uitgevoerd worden om de correcte daling naar de voorraadbak vast te stellen.

Het is verplicht de buis correct te isoleren indien deze op de linkerkant gemonteerd wordt, ter hoogte van de rookgassenafvoer.

De fabrikant stelt zich op generlei wijze aansprakelijk als bovenstaande waarschuwing niet in acht wordt genomen. Brandgevaar!!

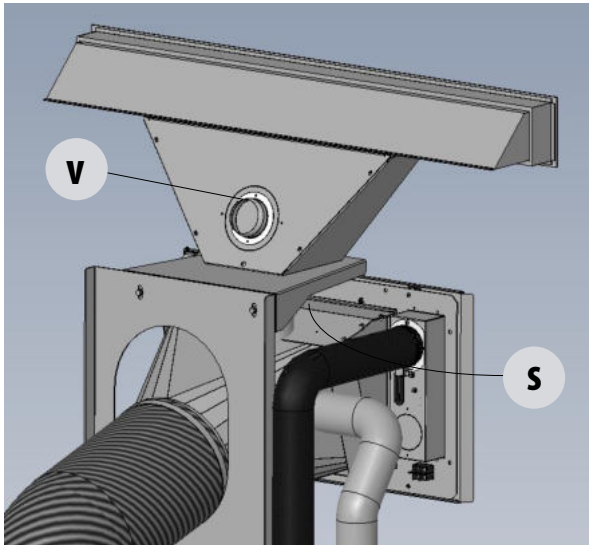
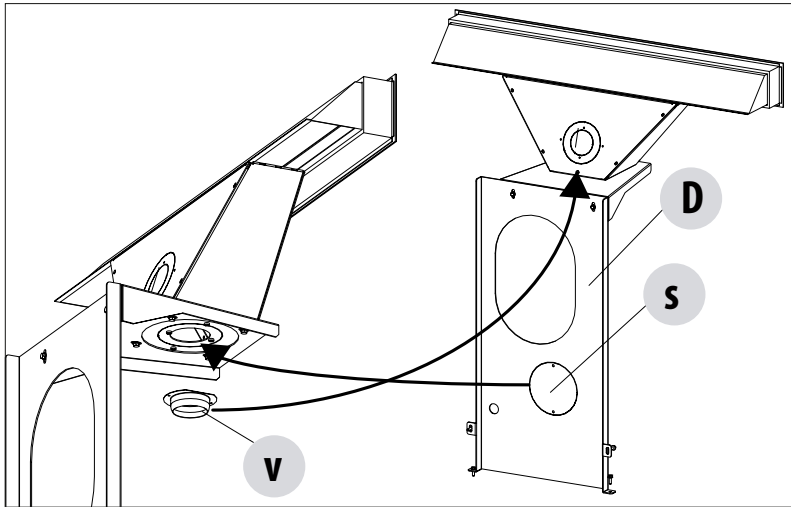
Bij frontaal laden van de glijgoot, zoals voor VIVO 90 COMFORT AIR 11 M1, moet de buis "A" door de opening gevoerd worden, die zich op de steun "D" bevindt.



11-INSTALLATIE

Als de glijgoot frontaal wordt geïnstalleerd, zoals voor de inzetkachel VIVO 90 COMFORT AIR 11 M1, moeten twee handelingen uitgevoerd worden:

- verwijder de flens "v" van het element "D"
- bevestig de flens "v" op de bovenkant (zie onderstaande tekening)
- verwijder de voorgevormde uitsparing "s" van het element "D"
- sluit de opening onderaan, waar de flens "v" werd verwijderd.

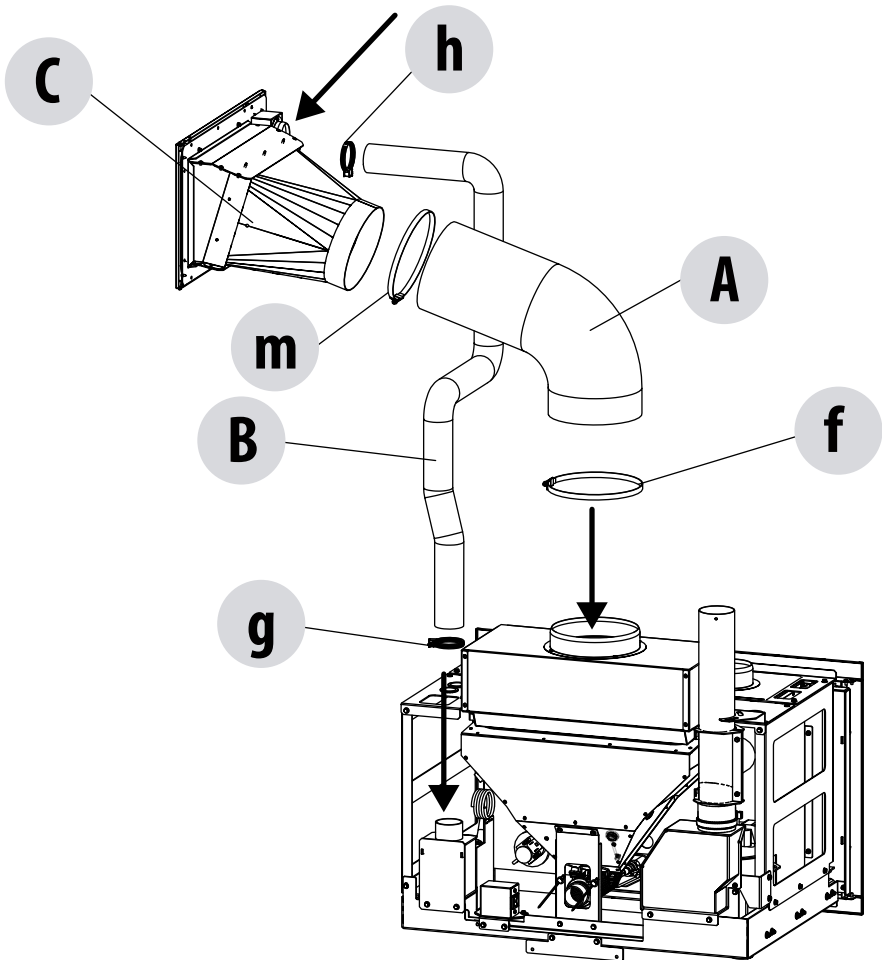


11-INSTALLATIE

Uit te voeren handelingen voor de montage van de glijgoot.

Neem de pelletlader uit de verpakking:

- bevestig de buis "A" met een klem "f" aan de inzetkachel
- bevestig de buis "A" met een klem "m" aan de laadgroep met deur
- bevestig de buis van de verbrandingslucht "B" aan de structuur d.m.v. de klem "g"
- bevestig de buis "B" met een klem "h" aan de laadgroep met deur



11-INSTALLATIE

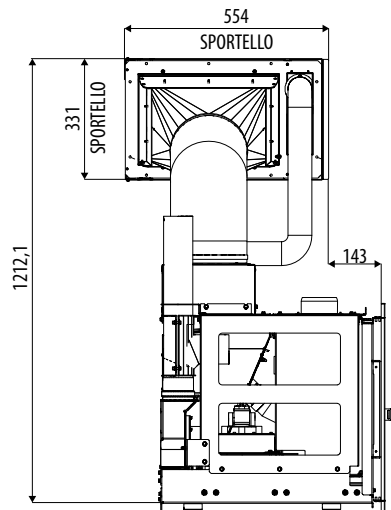
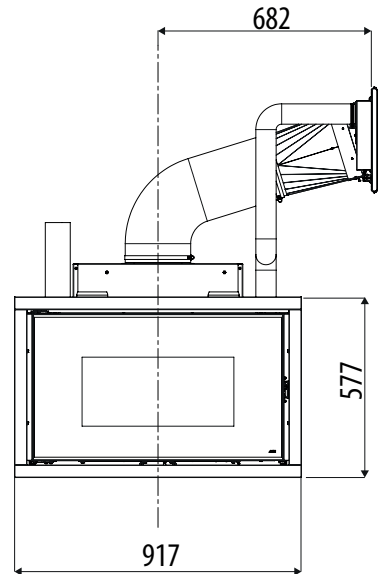
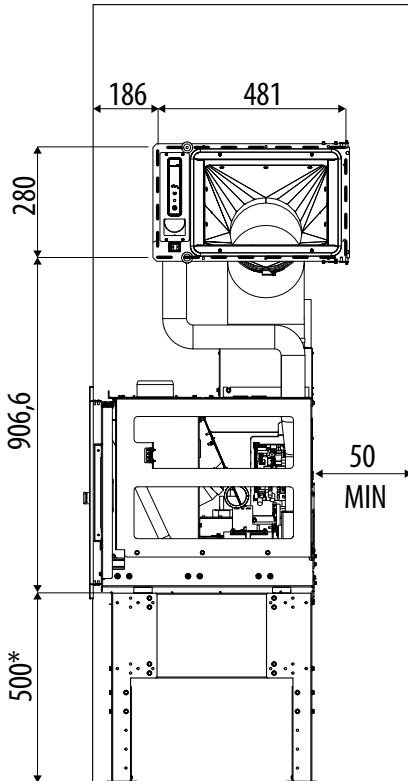
ZIJMONTAGE VAN DE RECHTER GLIJGOOT

Indien besloten wordt de glijgoot op de zijkant te monteren, mag de afstand tussen de as van de machine en de muur ten hoogste 80 cm bedragen (zie afbeelding hiernaast).

Handel als volgt om de glijgoot te plaatsen:

- Sluit de buis die bij de Vivo 80 Pellet geleverd is aan, let op dat deze opzij gedraaid is en zet hem vast met de klem.
- Sluit de buis (aan de bovenkant) aan op de opening van de structuur van het deurtje met behulp van de bijgeleverde klem.
- Plaats de buis met de structuur van het deurtje zodanig dat deze, na het aanbrengen van de bekleding, op de wand van de bekleding zelf vastgeschroefd en bevestigd kan worden ter hoogte van het hiervoor gemaakte gat.

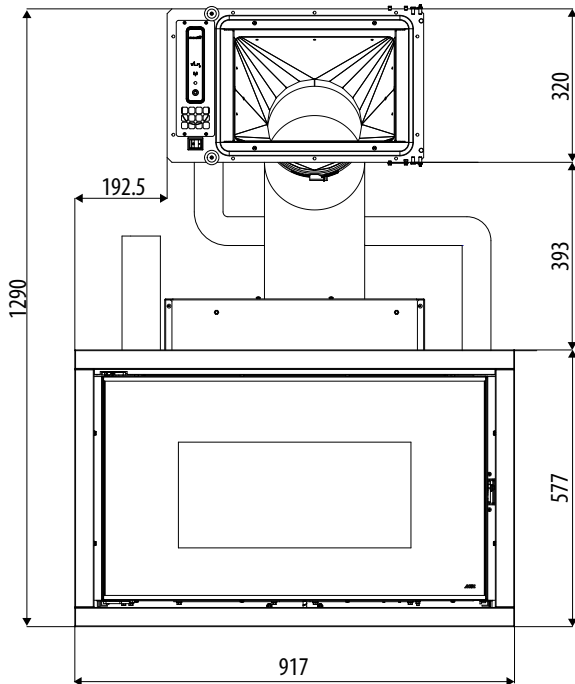
Raadpleeg voor de montage van het externe deurtje de betreffende paragraaf omdat deze handeling pas uitgevoerd mag worden als de bekleding volledig aangebracht is.



VIVO 90 COMFORT AIR 9 M1
Montage van de glijgoot aan de zijkant

**MINIMALE HOOGTE OPTIONELE STEUN*

11-INSTALLATIE



MONTAGE VAN DE GLIJGOOT VOORAAN

Handel als volgt als u de buis aan de voorkant wilt plaatsen:

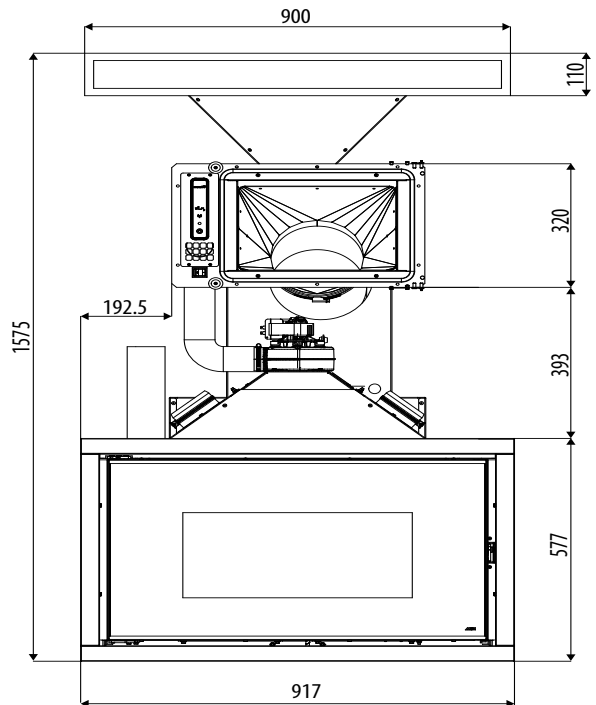
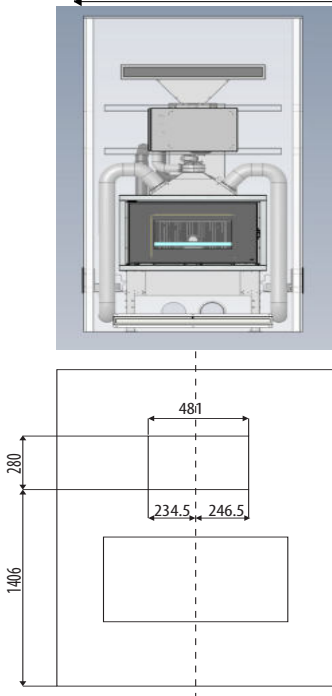
- Sluit de bij het product geleverde buis aan, let op dat deze naar voren gedraaid is en zet hem vast met de klem.
- Sluit de buis aan op de opening van de structuur van het deurtje met behulp van de bijgeleverde klem.
- Plaats de buis zodanig op het gat in de wand van de bekleding dat ze toegankelijk is wanneer de bekleding voltooid is en de structuur van het deurtje vastgezet kan worden.
- Raadpleeg voor de montage van het externe deurtje de betreffende paragraaf omdat deze handeling pas uitgevoerd mag worden als de bekleding volledig aangebracht is.

VIVO 90 COMFORT AIR 9 M1

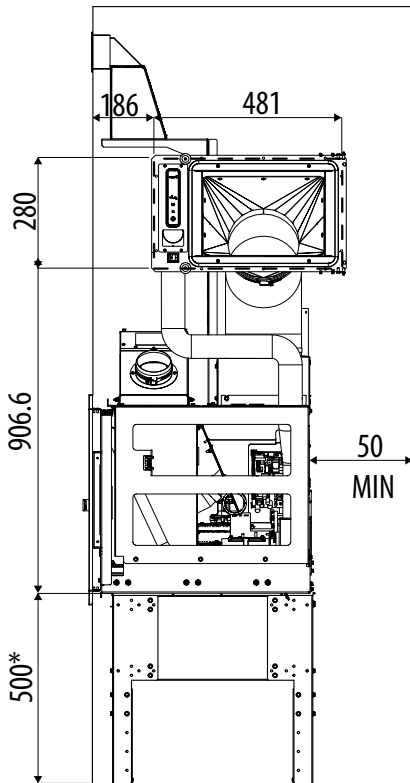
Montage van de frontale glijgoot

VIVO 90 COMFORT AIR 11 M1

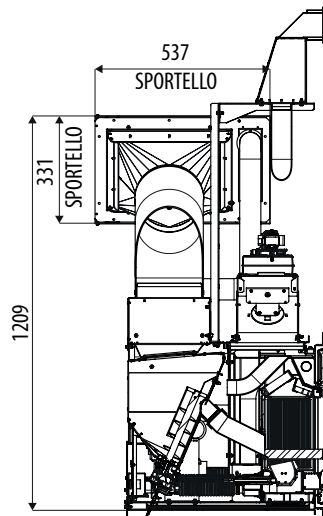
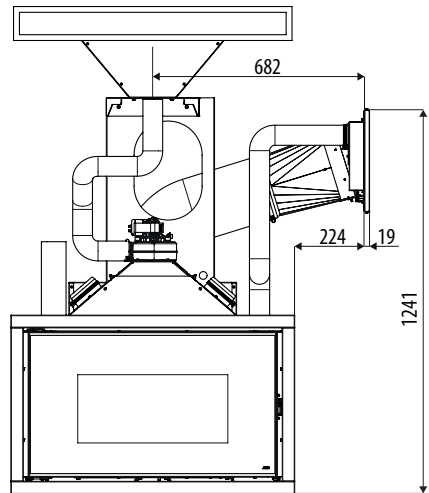
Montage van de frontale glijgoot



VIVO 90 COMFORT AIR 11 M1
Montage van de glijgoot aan de zijkant



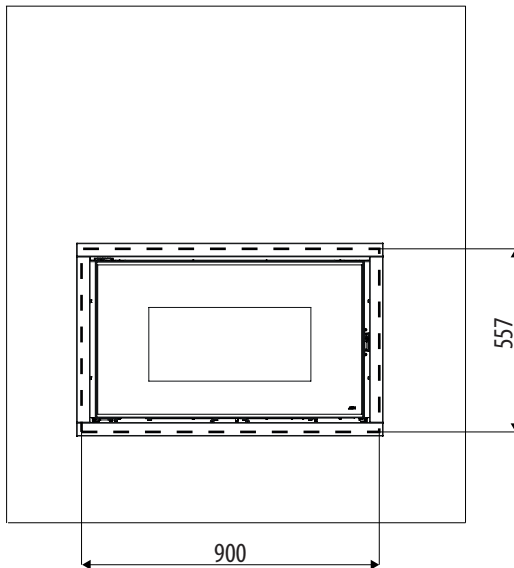
*MINIMALE HOOGTE OPTIONELE STEUN



11-INSTALLATIE

GAT INVOER PRODUCT

De afmetingen van het gat, dat u in de muur moet maken, zijn 900*557 mm. Deze maten zijn geschikt om de opening, tussen het product en het gat, met de omlijsting te bedekken, en om het product uit te trekken voor het onderhoud en/of de vervanging van onderdelen.



AANSLUITING SCHAKELAAR EN BEDIENINGSPANEEL

Het bedieningspaneel en de schakelaar zijn reeds op het laaddeurtje van de pellets gemonteerd en zijn al door de fabrikant aangesloten op de relatieve kabels. Neem de kabel van de schakelaar en sluit deze aan op de aansluiting aan de achterkant van het product.

De kabel van het bedieningspaneel moet daarentegen in de positie 11 op de printkaart aangesloten worden.

Om de schakelaar te bevestigen op het laaddeurtje van de pellets, moet u de kabels tijdelijk loskoppelen. Sluit de kabels opnieuw op de betreffende klemmen aan zoals in de afbeelding is aangegeven.



Let bijzonder goed op wanneer de panelen bewogen worden waarop de kabels zijn aangesloten.

De kabels moeten in gebieden blijven die ver verwijderd zijn van warmte of waarin ze niet beschadigd kunnen worden door het uittrekken van het product.

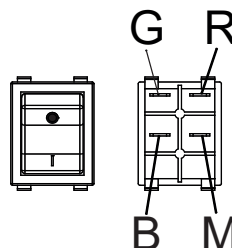
Houd voor een correcte werking de flat-kabel en de kabel van de schakelaar ver van elkaar verwijderd en laat ze verschillende trajecten volgen.

Forceer in geen geval het insteken van de connector.

De kabels niet buigen en/of draaien.

De connectoren of de bekabelingen of de steunen van de panelen niet wijzigen.

G = GRUIS
R = ROOD
B = BLAUW
M = BRUIN



11-INSTALLATIE

MONTAGE DEURTJE

Wanneer de elektrische bekabeling tot stand is gebracht en alvorens het deurtje van de kap definitief te bevestigen, moet een werktest uitgevoerd worden.

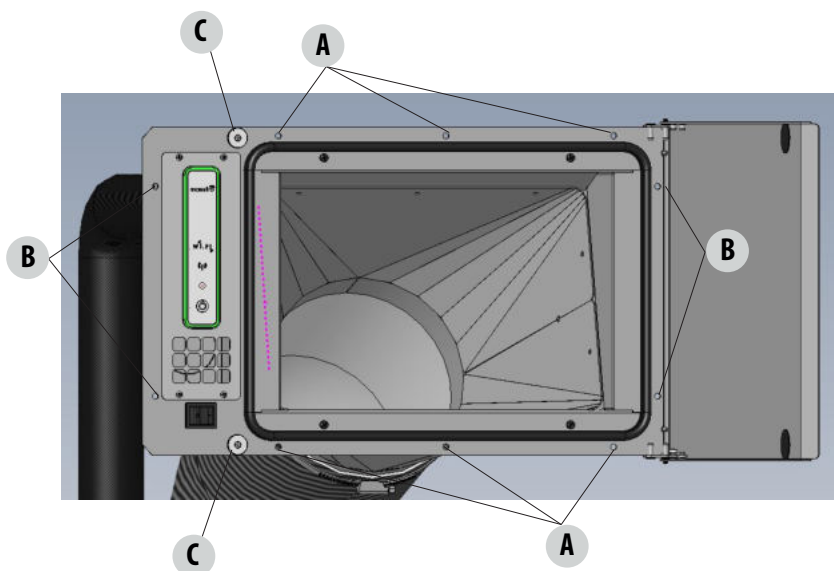
Bij een positief resultaat van de test, het deurtje met behulp van de schroeven (A+B) aan de kap bevestigen, gebruikmakend van de vier gaten op het frame van het deurtje „B“.

De gemarkeerde gaten op de horizontale profielen van het deurtje (A) dienen daarentegen voor het bevestigen van het frame van het deurtje op het frame van de glijgoot, om de twee elementen definitief vast te zetten en de wand van de kap ertussen te omsluiten.

Het is noodzakelijk om van tevoren een rechthoekig gat op de kap aan te brengen waarvan de hoogte afhankelijk is van de installatie van de optionele steun of van het feit of een gemetselde verhoging tot stand is gebracht.

HET PELLETTDEURTJE OPENEN/SLUITEN

Het deurtje is voorzien van twee magneten „C” voor de opening en sluiting.



11-INSTALLATIE

VENTILATIEROOSTERS KAP

Voorwoord

Al naargelang het model (comfort air 9 of 11 kW) moeten ventilatieroosters aangebracht worden.

Indien het product als nieuwe installatie gebruikt wordt, adviseert het bedrijf om de ventilatieroosters te installeren zoals in de volgende paragraaf beschreven wordt.

Het is hoe dan ook belangrijk om voor 2 openingen te zorgen: een aan de bovenkant en een aan de onderkant van de bekleding.

VENTILATIEROOSTERS KAP VOOR NIEUWE BEKLEDING

Het is verplicht om de ventilatieroosters van de kap van de fabrikant te installeren of roosters die dezelfde werking en dezelfde doorsnede voor de luchtdoorgang kunnen garanderen.

Het bedrijf stelt zich niet aansprakelijk voor eventuele schade aan de structuur of aan de elektrische componenten, die veroorzaakt wordt door de veronachtzaming van deze waarschuwing.

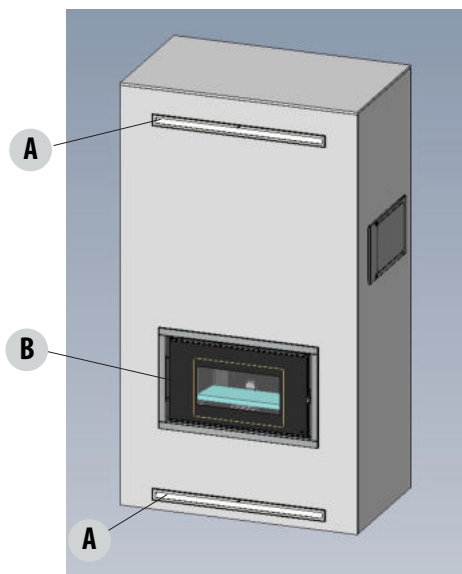
De structuur bereikt hoge temperaturen en het is **absoluut noodzakelijk** om altijd een continue en efficiënte ventilatie binnenin de bekleding te garanderen.

Dit dient niet alleen ter garantie van een perfecte werking van het product maar maakt het ook mogelijk om een deel van de warmte van de structuur terug te winnen, die anders verloren zou gaan als deze warmte binnen de bekleding zou blijven.

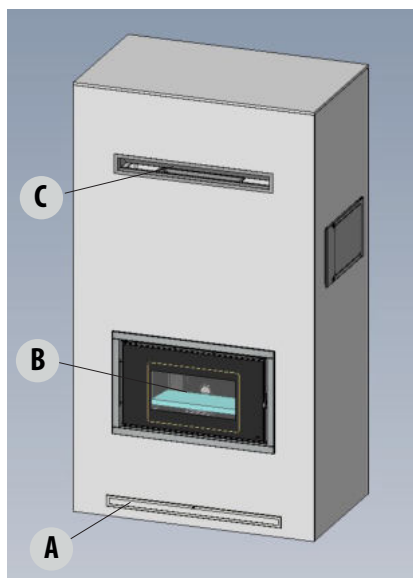
Ons bedrijf levert het volgende mee: 2 luchtuitlaten "Blade" "A" voor de versie 9 kW of 1 luchtuitlaat "A" voor de versie 11 kW, één moet bovenaan en het andere onderaan de bekleding gemonteerd worden.

warme convectielucht: Het is noodzakelijk om de warme lucht af te voeren die zich in de bekleding ophoopt.

VIVO 90 COMFORT AIR 9 M1

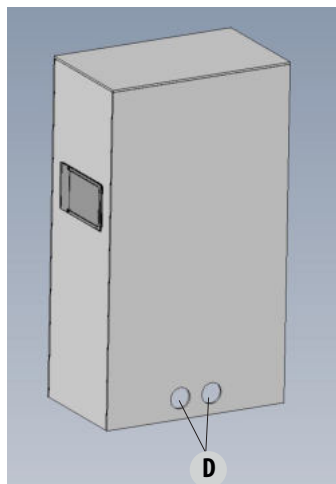


VIVO 90 COMFORT AIR 11 M1



inlaat lucht uit de omgeving: zorgt voor luchtcirculatie. Het is noodzakelijk om een opening te voorzien aan de onderkant van de bekleding om de convectie te bevorderen.

11-INSTALLATIE



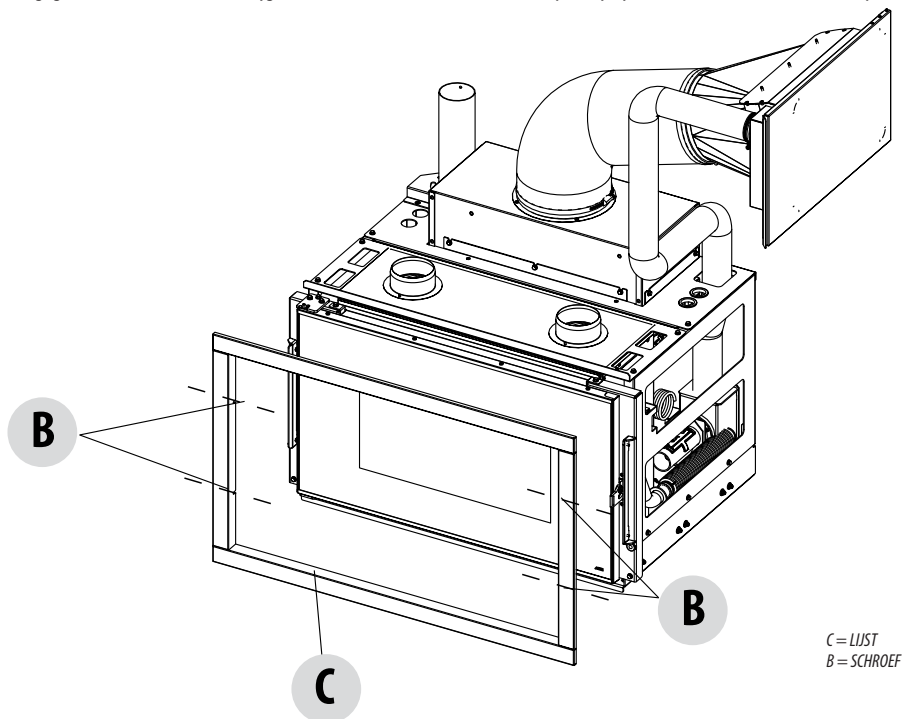
INGANG KOELLUCHT

De twee gaten "D" moeten gemaakt worden met diameter 150 (overeenstemmend met 35000 mm²) voor de ingang van de koellucht. Deze gaten "D" moeten uit de buurt van de warme luchtuitlaten staan. U kunt deze openingen op de achterkant (zoals op de afbeelding hiernaast) of op de zijkant maken.

MONTAGE AFWERKINGSLIJST

Als de bekleding en/of het deel in gipsplaat tot stand is gebracht, kunt u de eerder gedemonteerde afwerkingslijst monteren.

Deze lijst heeft tot doel het geheel af te werken en de spleet af te dekken die tussen de metalen structuur van het product en van de bekleding ontstaat. Om de lijst "C" te monteren, volstaat het de deur van het product te openen, de lijst aan te brengen zoals in de afbeelding is aangegeven en deze met de vier bijgeleverde schroeven "B" vast te zetten op de zijstijlen van de structuur, binnen het profiel van de deur.



12-PELLET LADEN

PELLETS LADEN

Het laden van de brandstof vindt plaats via het zij- of voordeurtje dat op de bekleding gemonteerd wordt en dat toegang tot de glijgoot voor het laden van de brandstof mogelijk maakt.

Om de laadprocedure te vergemakkelijken, dient u als volgt in meerdere fasen te handelen:

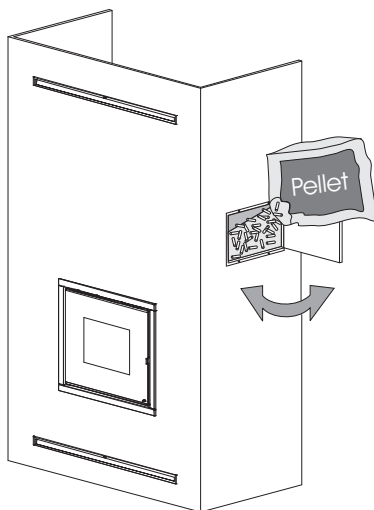
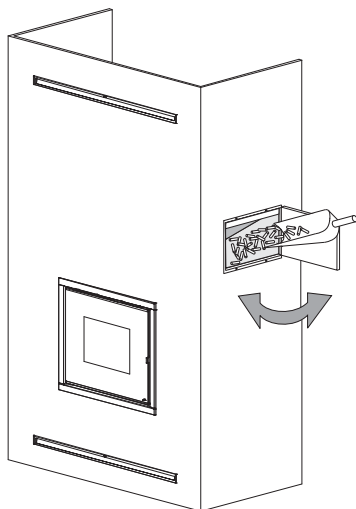
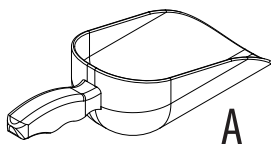
- Open het deurtje en giet de helft van de pellets rechtstreeks uit de zak in de glijgoot of gebruik de bijgeleverde schep (A)
- Giet nu de tweede helft van de zak in de voorraadbak volgens dezelfde procedure.



Vul de voorraadbak uitsluitend met pellets en geen andere brandstof, in overeenstemming met de eerder vermelde specificaties.

Sla de reservebrandstof op een voldoende veilige afstand op.

Giet de pellets niet rechtstreeks in de vuurpot maar alleen via het laadsysteem in de voorraadbak.



13-DEUR OPENEN

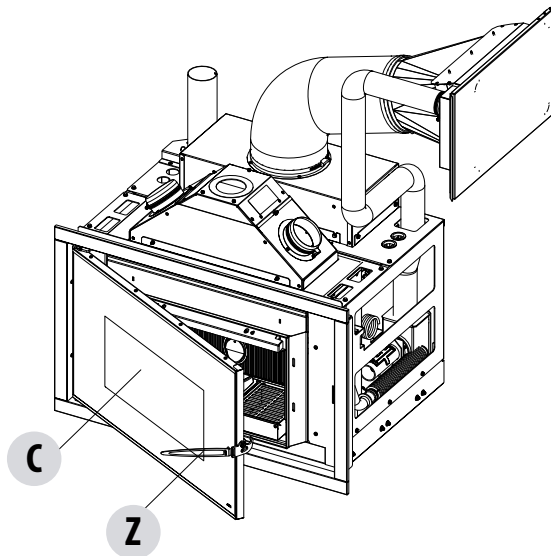
DEUR OPENEN

Om de deur "C" te openen van het product, steekt u de koude hand "Z" in het gat in de handgreep en trekt u die naar u toe.



Aandacht!

Voor een correcte werking van de kachel, moet de deur van de vuurhaard goed gesloten worden. De deur mag enkel geopend worden wanneer het product uit is en koud is.



14-ELEKTRISCHE AANSLUITING

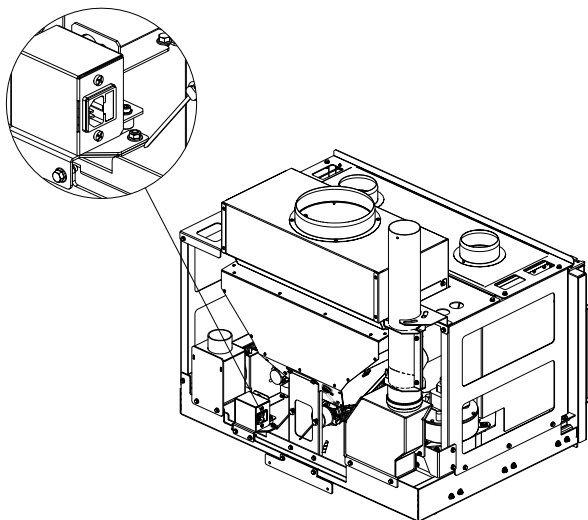
ELEKTRISCHE AANSLUITING

Sluit de voedingskabel eerst aan op de achterkant van het product en vervolgens op **een muurstopcontact dat altijd toegankelijk moet blijven**. Als dat niet mogelijk is, breng dan tijdens de installatiefase geschikte apparatuur voor de afsluiting van het voedingsnet aan, in overeenstemming met de nationale voorschriften op het gebied van elektrische installaties.

Tijdens de periode waarin het product niet wordt gebruikt, wordt aanbevolen om de aansluitkabel van het elektriciteitsnet los te koppelen.

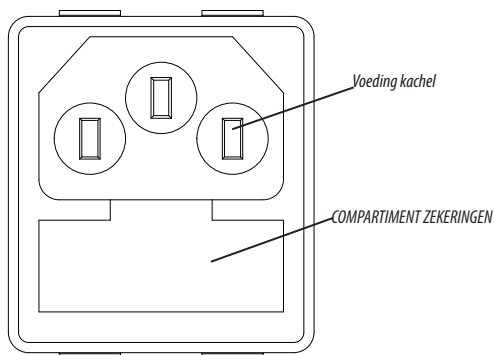


De kabel mag nooit met het rookafvoerkanaal of met een ander onderdeel van de kachel in aanraking komen.



STROOMVOORZIENING VAN DE KACHEL

Sluit de stroomkabel aan op een stopcontact, nu is de kachel van stroom voorzien.

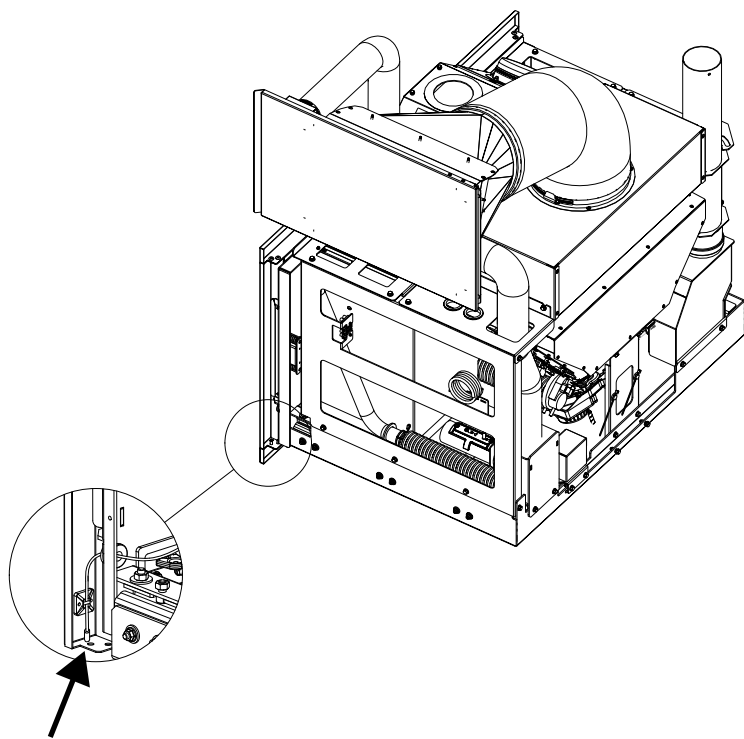


Op het schakelaarblok, in de buurt van de voedingsaansluiting, is er ook een compartiment met zekeringen. Om dit compartiment te openen, brengt u de afdekking omhoog met een schroevendraaier aan de binnenkant van het compartiment van de voedingsaansluiting. Hierin zitten twee zekeringen (3,15 A vertraagd) die eventueel moeten worden vervangen als de kabel niet gevoed wordt (vb: de drukknop ON/OFF gaat niet aan of het display van het controlepaneel gaat niet oplichten) - dit moet door een erkende, gekwalificeerde technicus worden uitgevoerd.

13-DEUR OPENEN

OMGEVINGSSONDE

De ruimtesonde bevindt zich aan de binnenkant aan de zijde van de opening deur vuurhaard.



Controleer of de lamp van de ruimtesonde dicht bij de gaten op de lijst ligt.



MCZ GROUP S.p.A.

Via La Croce n°8

33074 Vigonovo di Fontanafredda (PN) – ITALIÉ

Telefoon: 0434/599599 aut. antw.

Fax: 0434/599598

Internet: www.mcz.it

e-mail: mcz@mcz.it