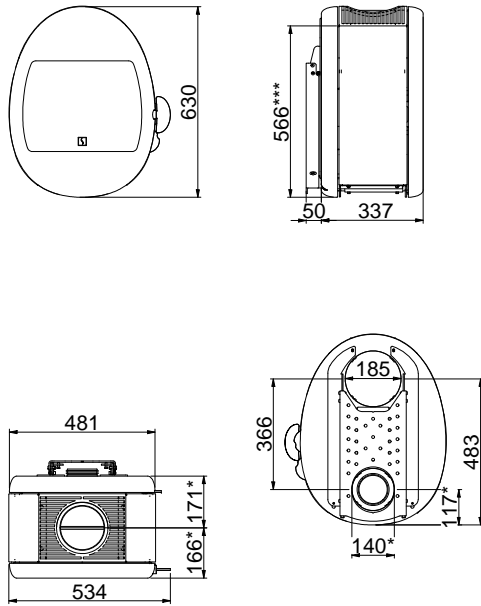
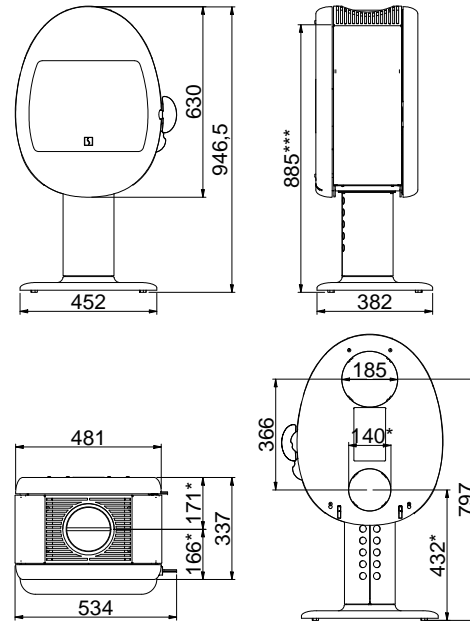


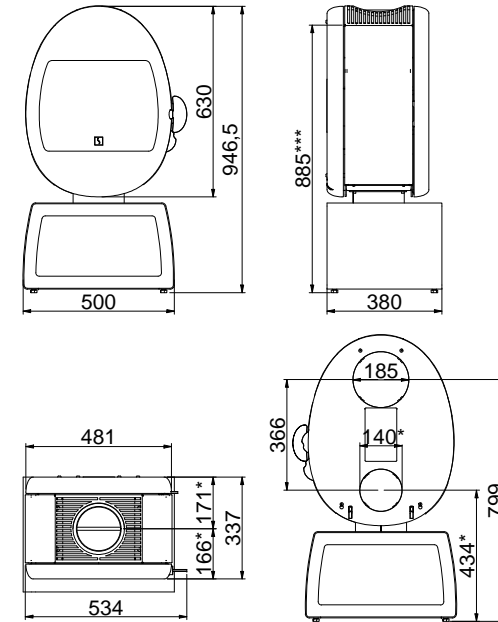
Scan 66-1



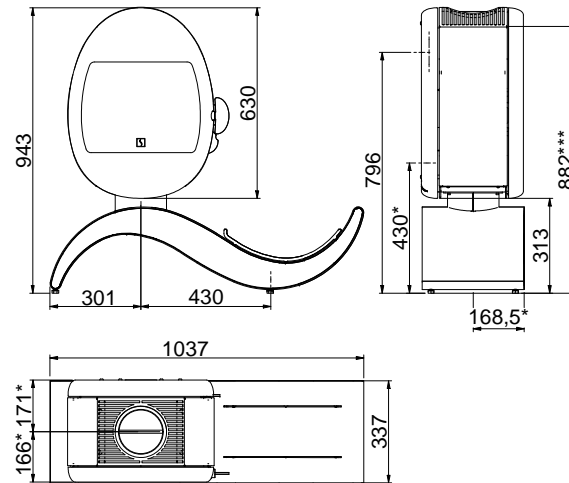
Scan 66-2



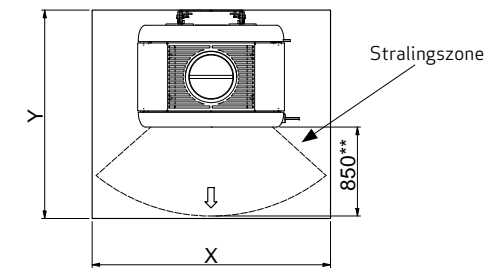
Scan 66-4



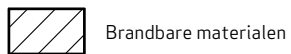
Scan 66-5



Vloerplaat



X/Y in overeenstemming met nationale wet- en regelgeving



Brandbare materialen

Alle afstanden zijn in mm

Alle afstanden zijn minimumafstanden

* Verseluchtinlaat, uitw. diameter 100 mm

** Minimale afstand tot meubilair/ brandbare materialen

*** Hoogte tot begin aansluitstuk rookkanaal bij bovenaansluiting