

Fig. 1A

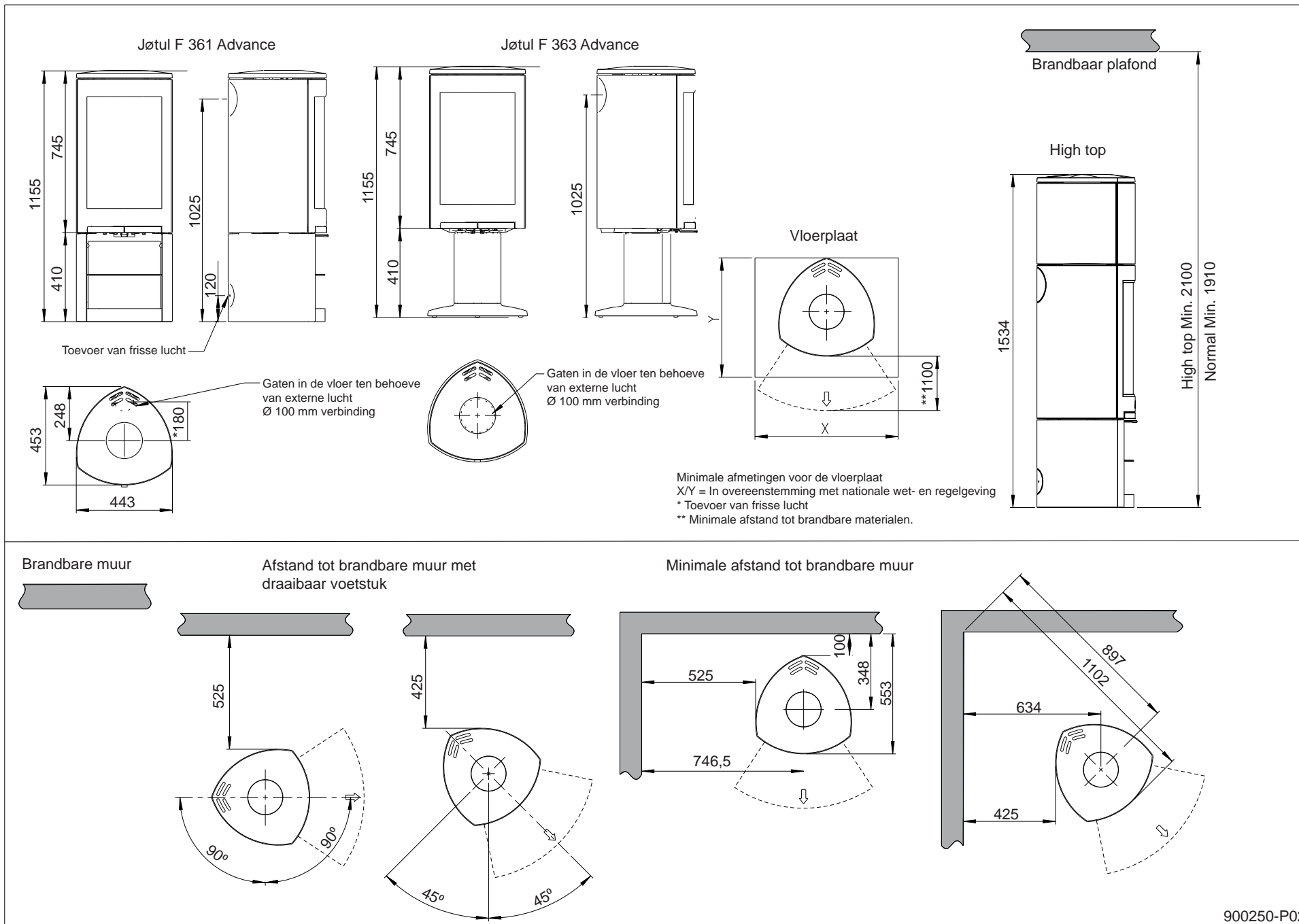
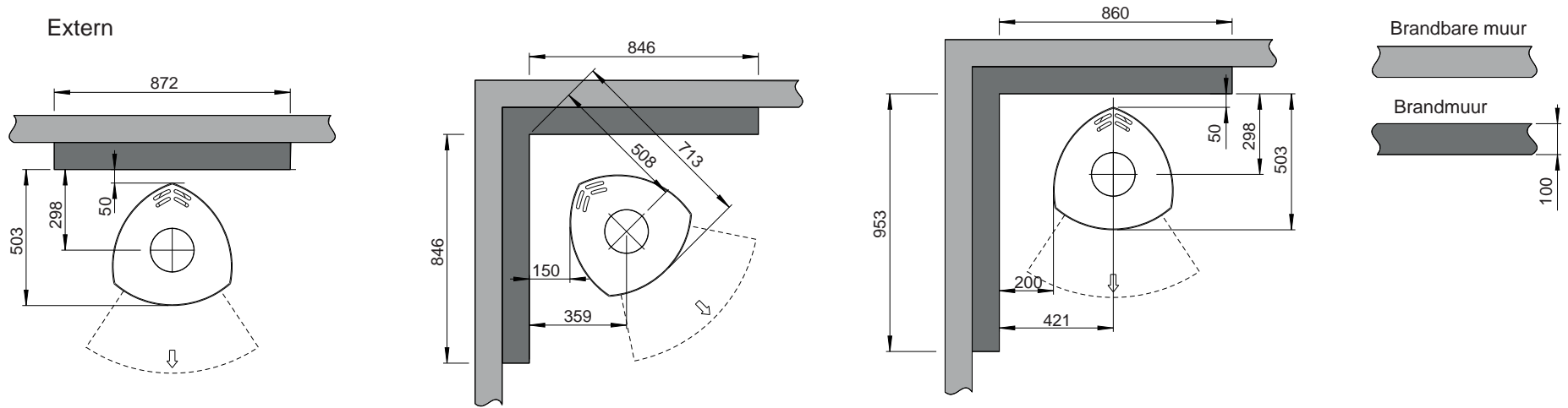


Fig. 1B

Jøtul F 360 Advance Minimale afstand tot brandmuur

Extern



Geïntegreerd

