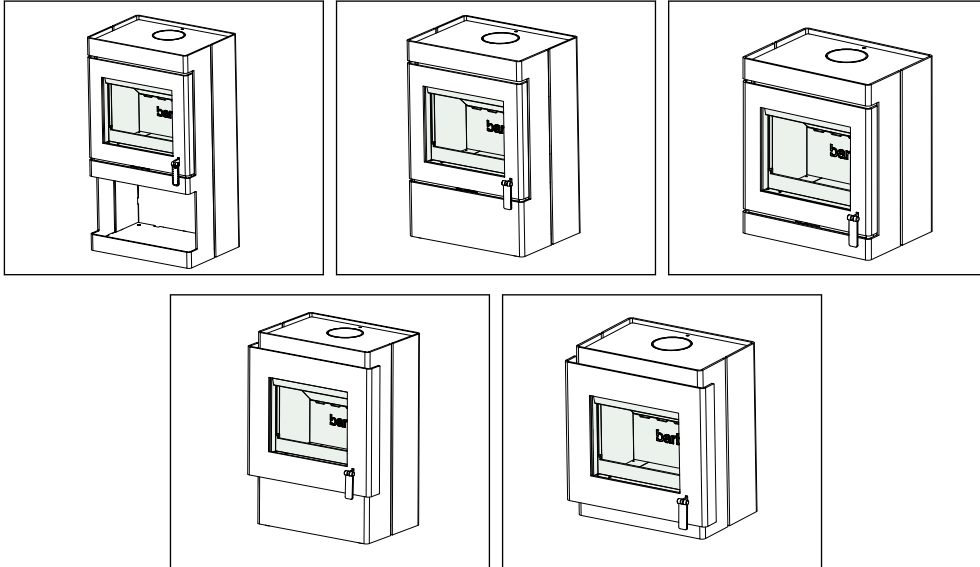


barbas .

Installatie- en onderhoudshandleiding

BOX 35-52-100 / BOX 35-52-80 / BOX 35-52-65

BOX 40-52-80 / BOX 40-52-65



Dit product is niet geschikt als primaire verwarming



Serienummer:

Productiedatum:

© **Barbas Bellfires BV**

Dit document of delen hiervan mogen niet zonder voorafgaande toestemming van Barbas Bellfires BV in enige vorm elektronisch, mechanisch, door middel van fotokopie, opname of anderszins worden gereproduceerd, in een zoekstelsel opgeslagen of verzonden. Dit document kan technische onnauwkeurigheden of typefouten bevatten. Barbas Bellfires BV behoudt zich het recht voor om de inhoud van dit document van tijd tot tijd te herzien.

Contactgegevens

Barbas Bellfires BV

Hallenstraat 17, 5531 AB Bladel, Nederland

E-mail: info@barbas.com

www.barbasbellfires.com

Inhoudsopgave

1	Prestatieverklaring.....	5
1.1	BOX 35-52-100	5
1.2	BOX 35-52-80	6
1.3	BOX 35-52-65	7
1.4	BOX 40-52-80	8
1.5	BOX 40-52-65	9
2	Over dit document.....	10
2.1	Gebruik van dit document.....	10
2.2	Met Waarschuwing en Voorzichtig gemarkeerde instructies in dit document.....	10
2.3	Bijbehorende documentatie.....	11
3	Beschrijving.....	12
3.1	Overzicht van de voorzijde van het toestel.....	12
3.2	Overzicht van de onderzijde van het toestel.....	14
3.3	Overzicht van de achterzijde van het toestel	16
3.4	Bedoeld gebruik.....	17
4	Veiligheid.....	18
4.1	Veiligheidsinstructies voor installatie.....	18
4.2	Veiligheidsinstructies met betrekking tot het milieu.....	18
5	Vrije ruimtes.....	19
5.1	Veilige afstanden	19
6	Installatie-eisen.....	21
6.1	Eisen betreffende de installatie van het toestel.....	21
6.2	Eisen betreffende de installatie op een plateau.....	21
6.3	Vereisten betreffende de schoorsteen.....	22
7	Installatie.....	23
7.1	Het toestel installeren.....	23
7.2	De optionele externe luchttoevoer aansluiten.....	23
	7.2.1 De optionele externe luchttoevoer aansluiten (aansluiting achterzijde).....	23
	7.2.2 De optionele externe luchttoevoer aansluiten (aansluiting onderzijde).....	24
7.3	De rookgaspijp aansluiten.....	24
7.4	Laatste controle van het toestel.....	24

8	Onderhoud.....	25
8.1	Toestel.....	25
8.2	Verbrandingsluchttoevoer.....	25
8.3	Schoorsteen.....	25
8.4	De onderplaten, het rooster en de aslade verwijderen.....	25
8.5	Het hitteschild en de remplaat verwijderen.....	26
	8.5.1 Het hitteschild verwijderen.....	27
	8.5.2 De remplaat verwijderen.....	27
8.6	De onderplaten, de aslade en het rooster plaatsen	28
8.7	De remplaten plaatsen.....	28
	8.7.1 De remplaat plaatsen.....	28
	8.7.2 Het hitteschild plaatsen.....	29
9	Technische gegevens.....	30
9.1	Technische gegevens BOX 35-52-100, BOX 35-52-80, BOX 35-52-65.....	30
9.2	Technische gegevens BOX 40-52-80, BOX 40-52-65.....	32
9.3	Productinformatie conform (EU) verordening 2015/1185.....	34
10	Afmetingen.....	35
10.1	Afmetingen BOX 35-52-100	35
10.2	Afmetingen BOX 35-52-80	36
10.3	Afmetingen BOX 35-52-65	37
10.4	Afmetingen BOX 40-52-80	38
10.5	Afmetingen BOX 40-52-65	39
11	Garantievoorwaarden.....	41

1 Prestatieverklaring

1.1 BOX 35-52-100


barbas bellfires .
Crafted to wonder

EC-Conformiteitsverklaring	
Deze EG-conformiteitsverklaring is van toepassing op het hieronder beschreven product en beschrijft de overeenstemming met de volgende richtlijnen: 2009/125/EG Richtlijn voor het vaststellen van eisen inzake ecologisch ontwerp voor energiegerelateerde producten (ecodesign regeling) <i>Relevante verordening: (EU) 2015/1185</i>	
Prestatieverklaring	
Conform EU regeling 305/2011 Nr. 2.105.080-0 - CPR-2013/07/01	
1. Unieke identificatiecode van het producttype	BOX 35-52-100
2. Beoogde gebruiken van het bouwproduct, overeenkomstig de toepasselijke geharmoniseerde technische specificatie, zoals door de fabrikant bepaald	Met vaste brandstof gestookte ruimteverwarming zonder warm water voorziening
3. Naam, geregistreerde handelsnaam of geregistreerd handelsmerk en contactadres van de fabrikant, zoals voorgeschreven in artikel 11 lid 5	Barbas Bellfires BV; Hallenstraat 17; 5531 AB Bladel; Nederland
4. Indien van toepassing, de naam en contactadres van de gemachtigde wiens mandaat de in artikel 12, lid 2, vermelde taken bestrijkt	Niet van toepassing
5. Het systeem of de systemen voor de beoordeling en verificatie van de prestatiebestendigheid van het bouwproduct vermeld in bijlage V	Systeem 3
6. Indien de prestatieverklaring betrekking heeft op een bouwproduct dat onder een geharmoniseerde norm valt	Het genotificeerde laboratorium SGS Belgium NV, nr. 1639 heeft test rapport EZKA/2023-09/00005-17 verstrekt op basis van systeem 3
7. Aangegeven prestatie	
Geharmoniseerde technische specificatie	EN13240:2001/A2:2004/AC:2007
Essentiële kenmerken	Prestaties
Brandveiligheid	Voldoet
Afstand tot brandbare materialen	Minimum afstanden, in mm Achterzijde = 300 Zijkant = 250 Plafond = - Voorzijde = 1400 Vloer = -
Risico op eruit vallen van brandende brandstof	Voldoet
Emissie van verbrandingsproducten	CO = 0.05 vol%
Oppervlakte temperatuur	Voldoet
Elektrische veiligheid	Voldoet
Reinigbaarheid	Voldoet
Vrijkomen van gevaarlijke stoffen	NPD
Maximale werkdruk	Niet van toepassing
Rookgas temperatuur bij nominaal vermogen	T = 307 °C
Mechanische weerstand (voor het dragen van een schoorsteen)	NPD
Vermogen	Voldoet
Nominaal vermogen	8 kW
Ruimteverwarmend vermogen	8 kW
Waterverwarmend vermogen	- kW
Rendement	77.6 %
8. De prestaties van het in de punt 1 omschreven product zijn conform de in punt 7 aangegeven prestaties. Deze prestatieverklaring wordt verstrekt onder de exclusieve verantwoordelijkheid van de in punt 3 vermelde fabrikant.	

Ondertekend voor en namens de fabrikant door:

Danny Baijens, directeur
(naam en functie)

Bladel; 2 februari 2024
(plaats en datum van afgifte)



 (handtekening)

1.2

BOX 35-52-80

barbas bellfires.
Crafted to wonder

EC-Conformiteitsverklaring	
Deze EG-conformiteitsverklaring is van toepassing op het hieronder beschreven product en beschrijft de overeenstemming met de volgende richtlijnen: 2009/125/EG Richtlijn voor het vaststellen van eisen inzake ecologisch ontwerp voor energiegerelateerde producten (ecodesign regeling) Relevante verordening: (EU) 2015/1185	
Prestatieverklaring	
Conform EU regeling 305/2011 Nr. 2.107.080-0 - CPR-2013/07/01	
1. Unieke identificatiecode van het producttype	BOX 35-52-80
2. Beoogde gebruiken van het bouwproduct, overeenkomstig de toepasselijke geharmoniseerde technische specificatie, zoals door de fabrikant bepaald	Met vaste brandstof gestookte ruimteverwarming zonder warm water voorziening
3. Naam, geregistreerde handelsnaam of geregistreerd handelsmerk en contactadres van de fabrikant, zoals voorgeschreven in artikel 11 lid 5	Barbas Bellfires BV; Hallenstraat 17; 5531 AB Bladel; Nederland
4. Indien van toepassing, de naam en contactadres van de gemachtigde wiens mandaat de in artikel 12, lid 2, vermelde taken bestrijkt	Niet van toepassing
5. Het systeem of de systemen voor de beoordeling en verificatie van de prestatiebestendigheid van het bouwproduct vermeld in bijlage V	Systeem 3
6. Indien de prestatieverklaring betrekking heeft op een bouwproduct dat onder een geharmoniseerde norm valt	Het genotificeerde laboratorium SGS Belgium NV, nr. 1639 heeft test rapport EZKA/2023-09/00005-17 verstrekt op basis van systeem 3
7. Aangegeven prestatie	
Geharmoniseerde technische specificatie	EN13240:2001/A2:2004/AC:2007
Essentiële kenmerken	Prestaties
Brandveiligheid	Voldoet
Afstand tot brandbare materialen	Minimum afstanden, in mm Achterzijde = 300 Zijkant = 250 Plafond = - Voorzijde = 1400 Vloer = 30
Risico op eruit vallen van brandende brandstof	Voldoet
Emissie van verbrandingsproducten	CO = 0.05 vol%
Oppervlakte temperatuur	Voldoet
Elektrische veiligheid	Voldoet
Reinigbaarheid	Voldoet
Vrijkomen van gevaarlijke stoffen	NPD
Maximale werkdruk	Niet van toepassing
Rookgas temperatuur bij nominaal vermogen	T = 307 °C
Mechanische weerstand (voor het dragen van een schoorsteen)	NPD
Vermogen	Voldoet
Nominaal vermogen	8 kW
Ruimteverwarmend vermogen	8 kW
Waterverwarmend vermogen	- kW
Rendement	77.6 %
8. De prestaties van het in de punt 1 omschreven product zijn conform de in punt 7 aangegeven prestaties. Deze prestatieverklaring wordt verstrekt onder de exclusieve verantwoordelijkheid van de in punt 3 vermelde fabrikant.	

Ondertekend voor en namens de fabrikant door:

Danny Baijens, directeur
(naam en functie)

Bladel; 10 juli 2024
(plaats en datum van afgifte)



.....
(handtekening)

1.3

BOX 35-52-65

barbas bellfires .

Crafted to wonder

EC-Conformiteitsverklaring	
Deze EG-conformiteitsverklaring is van toepassing op het hieronder beschreven product en beschrijft de overeenstemming met de volgende richtlijnen: 2009/125/EG Richtlijn voor het vaststellen van eisen inzake ecologisch ontwerp voor energiegerelateerde producten (ecodesign regeling) Relevante verordening: (EU) 2015/1185	
Prestatieverklaring	
Conform EU regeling 305/2011 Nr. 2.109.080-0 - CPR-2013/07/01	
1. Unieke identificatiecode van het producttype	BOX 35-52-65
2. Beoogde gebruiken van het bouwproduct, overeenkomstig de toepasselijke geharmoniseerde technische specificatie, zoals door de fabrikant bepaald	Met vaste brandstof gestookte ruimteverwarming zonder warm water voorziening
3. Naam, geregistreerde handelsnaam of geregistreerd handelsmerk en contactadres van de fabrikant, zoals voorgeschreven in artikel 11 lid 5	Barbas Bellfires BV; Hallenstraat 17; 5531 AB Bladel; Nederland
4. Indien van toepassing, de naam en contactadres van de gemachtigde wiens mandaat de in artikel 12, lid 2, vermelde taken bestrijkt	Niet van toepassing
5. Het systeem of de systemen voor de beoordeling en verificatie van de prestatiebestendigheid van het bouwproduct vermeld in bijlage V	Systeem 3
6. Indien de prestatieverklaring betrekking heeft op een bouwproduct dat onder een geharmoniseerde norm valt	Het genotificeerde laboratorium SGS Belgium NV, nr. 1639 heeft test rapport EZKA/2023-09/00005-17 verstrekt op basis van systeem 3
7. Aangegeven prestatie	
Geharmoniseerde technische specificatie	EN13240:2001/A2:2004/AC:2007
Essentiële kenmerken	Prestaties
Brandveiligheid	Voldoet
Afstand tot brandbare materialen	Minimum afstanden, in mm Achterzijde = 300 Zijkant = 250 Plafond = - Voorzijde = 1400 Vloer = 30
Risico op eruit vallen van brandende brandstof	Voldoet
Emissie van verbrandingsproducten	CO = 0.05 vol%
Oppervlakte temperatuur	Voldoet
Elektrische veiligheid	Voldoet
Reinigbaarheid	Voldoet
Vrijkomen van gevaarlijke stoffen	NPD
Maximale werkdruk	Niet van toepassing
Rookgas temperatuur bij nominaal vermogen	T = 307 °C
Mechanische weerstand (voor het dragen van een schoorsteen)	NPD
Vermogen	Voldoet
Nominaal vermogen	8 kW
Ruimteverwarmend vermogen	8 kW
Waterverwarmend vermogen	- kW
Rendement	77.6 %
8. De prestaties van het in de punt 1 omschreven product zijn conform de in punt 7 aangegeven prestaties. Deze prestatieverklaring wordt verstrekt onder de exclusieve verantwoordelijkheid van de in punt 3 vermelde fabrikant.	

Ondertekend voor en namens de fabrikant door:

Danny Baijens, directeur
(naam en functie)

Bladel; 10 juli 2024
(plaats en datum van afgifte)



.....
(handtekening)

1.4 BOX 40-52-80

barbas bellfires.
Crafted to wonder

EC-Conformiteitsverklaring	
Deze EG-conformiteitsverklaring is van toepassing op het hieronder beschreven product en beschrijft de overeenstemming met de volgende richtlijnen: 2009/125/EG Richtlijn voor het vaststellen van eisen inzake ecologisch ontwerp voor energiegerelateerde producten (ecodesign regeling) Relevante verordening: (EU) 2015/1185	
Prestatieverklaring	
Conform EU regeling 305/2011 Nr. 2.205.080-0 - CPR-2013/07/01	
1. Unieke identificatiecode van het producttype	BOX 40-52-80
2. Beoogde gebruiken van het bouwproduct, overeenkomstig de toepasselijke geharmoniseerde technische specificatie, zoals door de fabrikant bepaald	Met vaste brandstof gestookte ruimteverwarming zonder warm water voorziening
3. Naam, geregistreerde handelsnaam of geregistreerd handelsmerk en contactadres van de fabrikant, zoals voorgeschreven in artikel 11 lid 5	Barbas Bellfires BV; Hallenstraat 17; 5531 AB Bladel; Nederland
4. Indien van toepassing, de naam en contactadres van de gemachtigde wiens mandaat de in artikel 12, lid 2, vermelde taken bestrijkt	Niet van toepassing
5. Het systeem of de systemen voor de beoordeling en verificatie van de prestatiebestendigheid van het bouwproduct vermeld in bijlage V	Systeem 3
6. Indien de prestatieverklaring betrekking heeft op een bouwproduct dat onder een geharmoniseerde norm valt	Het genotificeerde laboratorium SGS Belgium NV, nr. 1639 heeft test rapport EZKA/2023-09/00005-17 verstrekt op basis van systeem 3
7. Aangegeven prestatie	
Geharmoniseerde technische specificatie	EN13240:2001/A2:2004/AC:2007
Essentiële kenmerken	Prestaties
Brandveiligheid	Voldoet
Afstand tot brandbare materialen	Minimum afstanden, in mm Achterzijde = 300 Zijkant = 250 Plafond = - Voorzijde = 1400 Vloer = 30
Risico op eruit vallen van brandende brandstof	Voldoet
Emissie van verbrandingsproducten	CO = 0.05 vol%
Oppervlakte temperatuur	Voldoet
Elektrische veiligheid	Voldoet
Reinigbaarheid	Voldoet
Vrijkomen van gevaarlijke stoffen	NPD
Maximale werkdruk	Niet van toepassing
Rookgas temperatuur bij nominaal vermogen	T = 307 °C
Mechanische weerstand (voor het dragen van een schoorsteen)	NPD
Vermogen	Voldoet
Nominaal vermogen	8 kW
Ruimteverwarmend vermogen	8 kW
Waterverwarmend vermogen	- kW
Rendement	77.6 %
8. De prestaties van het in de punt 1 omschreven product zijn conform de in punt 7 aangegeven prestaties. Deze prestatieverklaring wordt verstrekt onder de exclusieve verantwoordelijkheid van de in punt 3 vermelde fabrikant.	

Ondertekend voor en namens de fabrikant door:

Danny Baijens, directeur
(naam en functie)

Bladel; 22 augustus 2024
(plaats en datum van afgifte)



.....
(handtekening)

1.5

BOX 40-52-65

barbas bellfires .

Crafted to wonder

EC-Conformiteitsverklaring	
Deze EG-conformiteitsverklaring is van toepassing op het hieronder beschreven product en beschrijft de overeenstemming met de volgende richtlijnen: 2009/125/EG Richtlijn voor het vaststellen van eisen inzake ecologisch ontwerp voor energiegerelateerde producten (codesign regeling) Relevante verordening: (EU) 2015/1185	
Prestatieverklaring	
Conform EU regeling 305/2011 Nr. 2.207.080-0 - CPR-2013/07/01	
1. Unieke identificatiecode van het producttype	BOX 40-52-65
2. Beoogde gebruiken van het bouwproduct, overeenkomstig de toepasselijke geharmoniseerde technische specificatie, zoals door de fabrikant bepaald	Met vaste brandstof gestookte ruimteverwarming zonder warm water voorziening
3. Naam, geregistreerde handelsnaam of geregistreerd handelsmerk en contactadres van de fabrikant, zoals voorgeschreven in artikel 11 lid 5	Barbas Bellfires BV; Hallenstraat 17; 5531 AB Bladel; Nederland
4. Indien van toepassing, de naam en contactadres van de gemachtigde wiens mandaat de in artikel 12, lid 2, vermelde taken bestrijkt	Niet van toepassing
5. Het systeem of de systemen voor de beoordeling en verificatie van de prestatiebestendigheid van het bouwproduct vermeld in bijlage V	Systeem 3
6. Indien de prestatieverklaring betrekking heeft op een bouwproduct dat onder een geharmoniseerde norm valt	Het genotificeerde laboratorium SGS Belgium NV, nr. 1639 heeft test rapport EZKA/2023-09/00005-17 verstrekt op basis van systeem 3
7. Aangegeven prestatie	
Geharmoniseerde technische specificatie	EN13240:2001/A2:2004/AC:2007
Essentiële kenmerken	Prestaties
Brandveiligheid	Voldoet
Afstand tot brandbare materialen	Minimum afstanden, in mm Achterzijde = 300 Zijkant = 250 Plafond = - Voorzijde = 1400 Vloer = 30
Risico op eruit vallen van brandende brandstof	Voldoet
Emissie van verbrandingsproducten	CO = 0.05 vol%
Oppervlakte temperatuur	Voldoet
Elektrische veiligheid	Voldoet
Reinigbaarheid	Voldoet
Vrijkomen van gevaarlijke stoffen	NPD
Maximale werkdruk	Niet van toepassing
Rookgas temperatuur bij nominaal vermogen	T = 307 °C
Mechanische weerstand (voor het dragen van een schoorsteen)	NPD
Vermogen	Voldoet
Nominaal vermogen	8 kW
Ruimteverwarmend vermogen	8 kW
Waterverwarmend vermogen	- kW
Rendement	77.6 %
8. De prestaties van het in de punt 1 omschreven product zijn conform de in punt 7 aangegeven prestaties. Deze prestatieverklaring wordt verstrekt onder de exclusieve verantwoordelijkheid van de in punt 3 vermelde fabrikant.	

Ondertekend voor en namens de fabrikant door:

Danny Baijens, directeur
(naam en functie)

Bladel; 22 augustus 2024
(plaats en datum van afgifte)



(handtekening)

2 Over dit document

Dit document toont de informatie die nodig is voor het uitvoeren van de installatie en het onderhoud met betrekking tot: .

- BOX 35-52-100
- BOX 35-52-80
- BOX 35-52-65
- BOX 40-52-80
- BOX 40-52-65

waarnaar in dit document wordt verwezen als 'het toestel'. Dit document vormt een essentieel onderdeel van het toestel. Lees het zorgvuldig voordat u werkzaamheden aan het toestel gaat uitvoeren. Bewaar het op een veilige plaats.

De oorspronkelijke instructies van het document zijn in het Engels geschreven. Alle overige taalversies van het document zijn vertalingen van de oorspronkelijke instructies. Het is niet altijd mogelijk een gedetailleerde afbeelding van ieder afzonderlijk onderdeel van de apparatuur te tonen. De in dit document opgenomen afbeeldingen tonen een standaardopstelling. De afbeeldingen dienen uitsluitend als instructie.

2.1 Gebruik van dit document

1. Zorg dat u de opbouw en de inhoud van het document kent.
2. Lees de paragraaf over veiligheid zorgvuldig.
3. Zorg dat u alle instructies begrijpt.
4. Voer de procedures volledig en in de gegeven volgorde uit.

2.2 Met Waarschuwing en Voorzichtig gemarkeerde instructies in dit document

Waarschuwing



Als u deze instructies niet opvolgt, bestaat het risico van persoonlijk en mogelijk fataal letsel.

Voorzichtig

Als u deze instructies niet opvolgt, bestaat het risico van schade aan de apparatuur of eigendommen.

Opmerking

Een opmerking verschaft aanvullende informatie.

Symbol	Beschrijving
	Zichtbaar teken dat gevaar aanwezig is
	Zichtbaar teken dat een opmerking aanwezig is

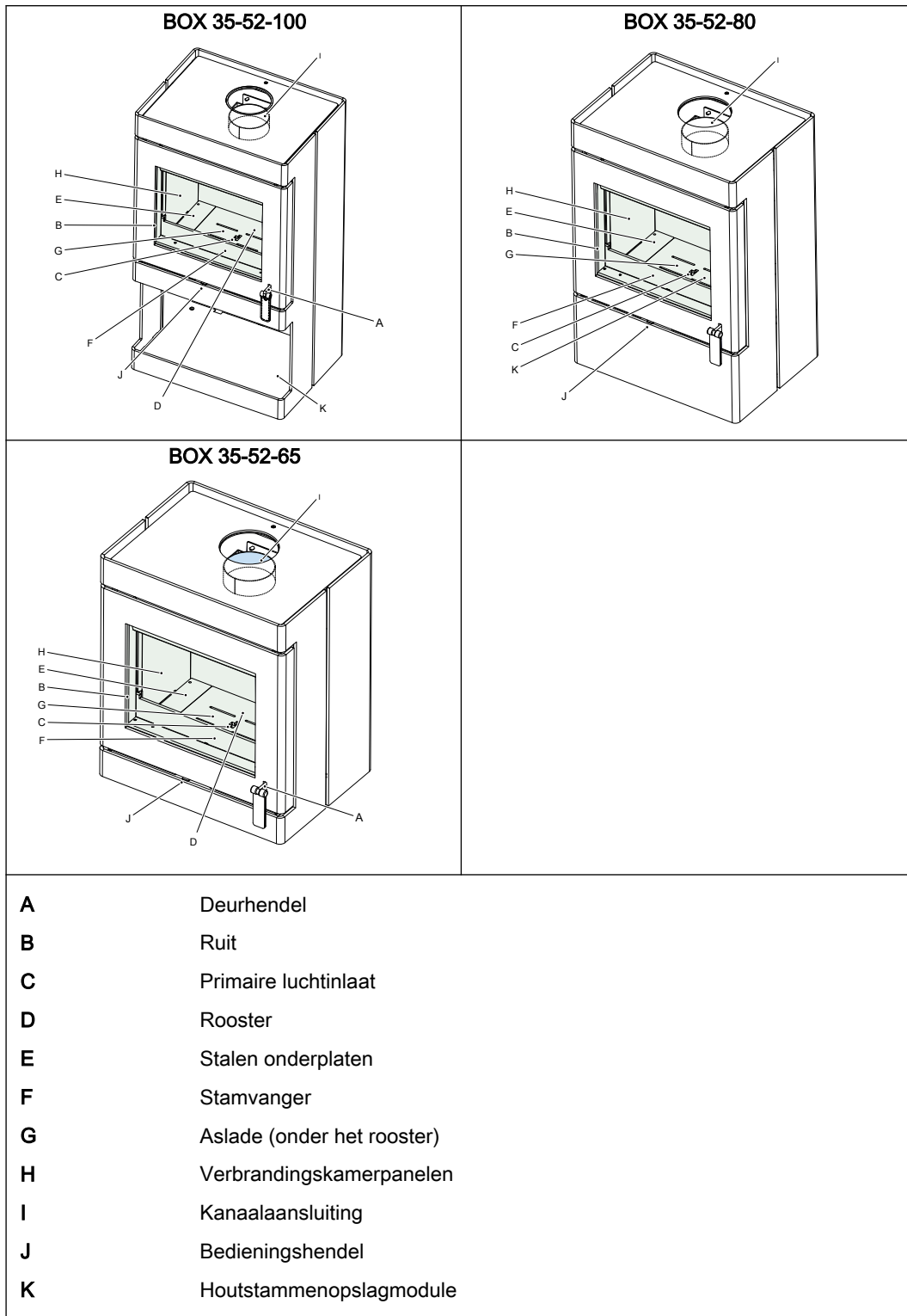
2.3

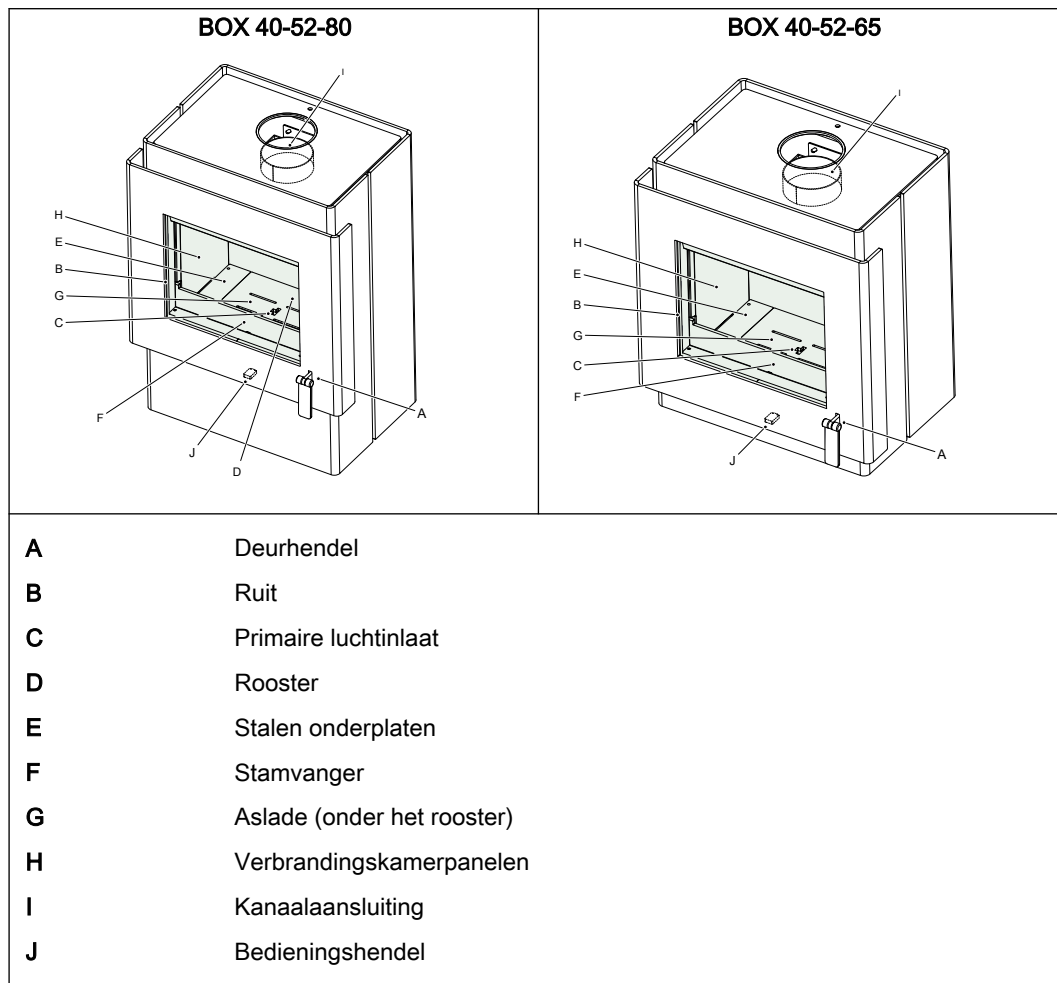
Bijbehorende documentatie

- Installatie- en onderhoudshandleiding
- Gebruikershandleiding

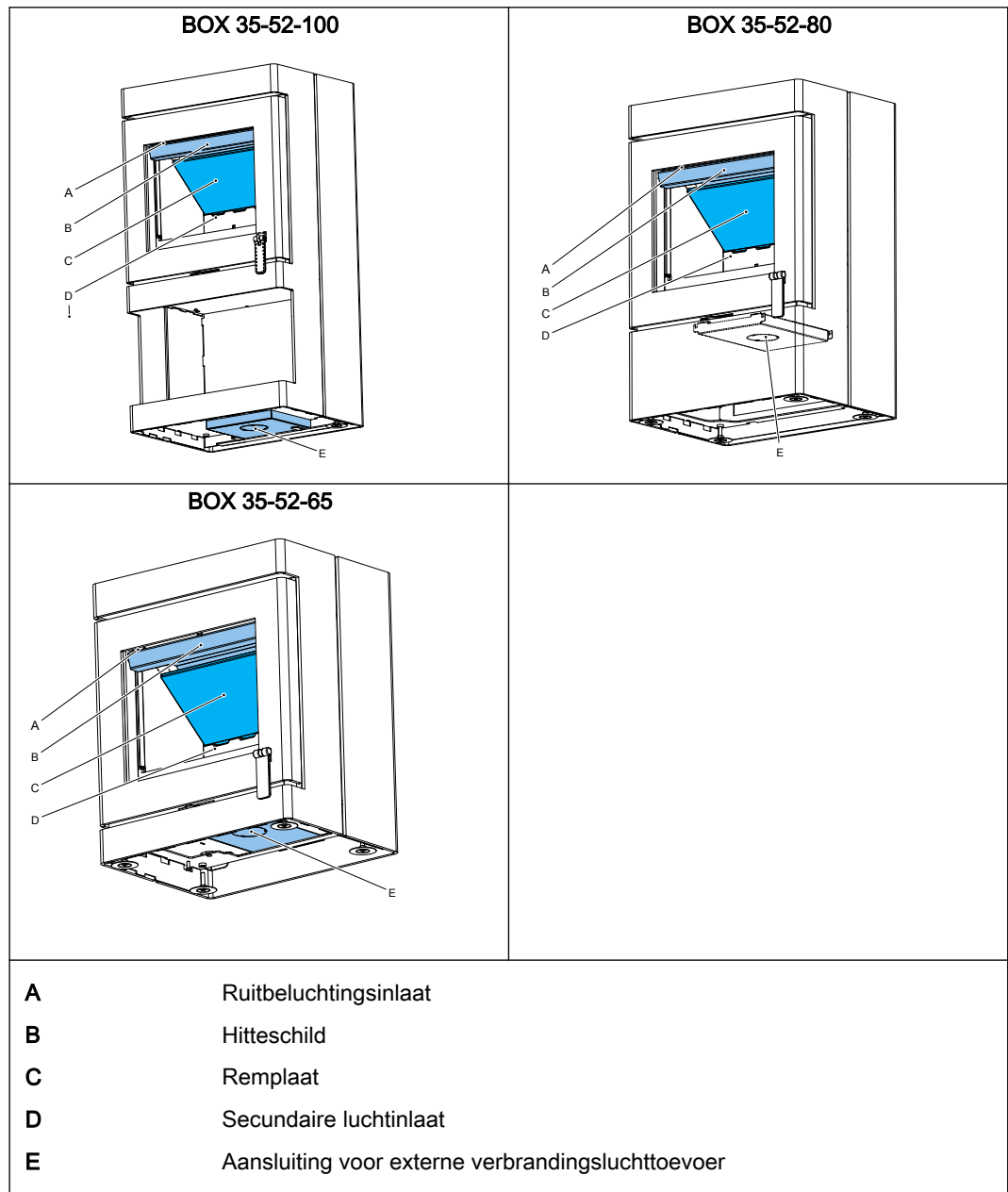
3 Beschrijving

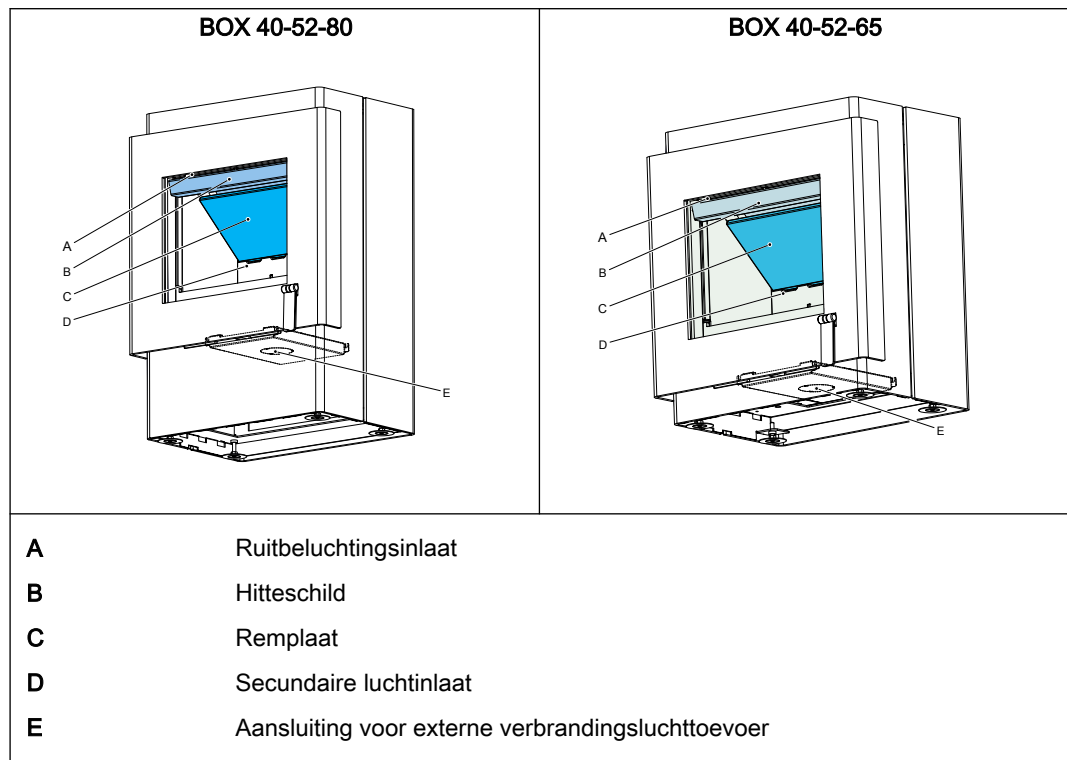
3.1 Overzicht van de voorzijde van het toestel



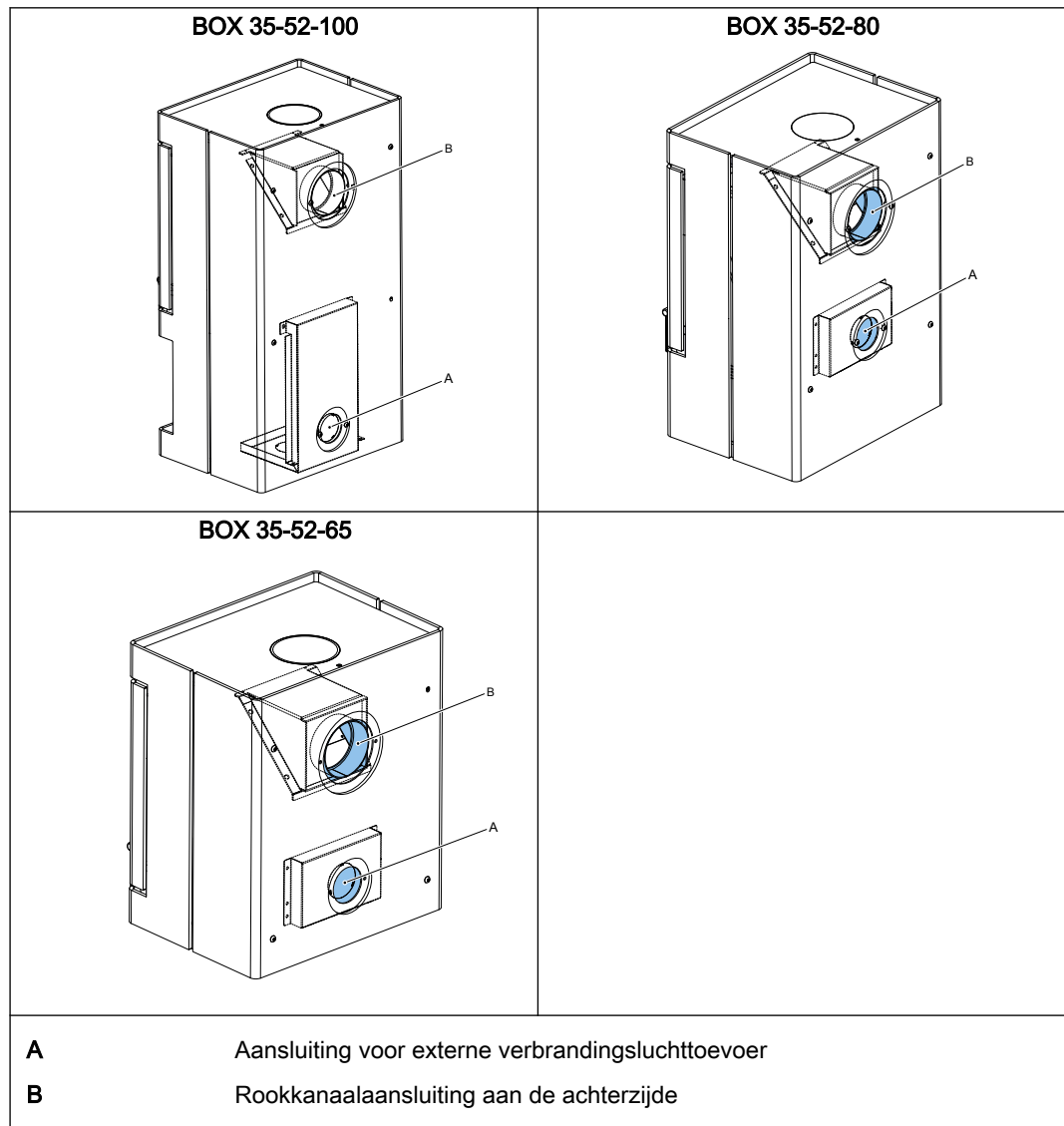


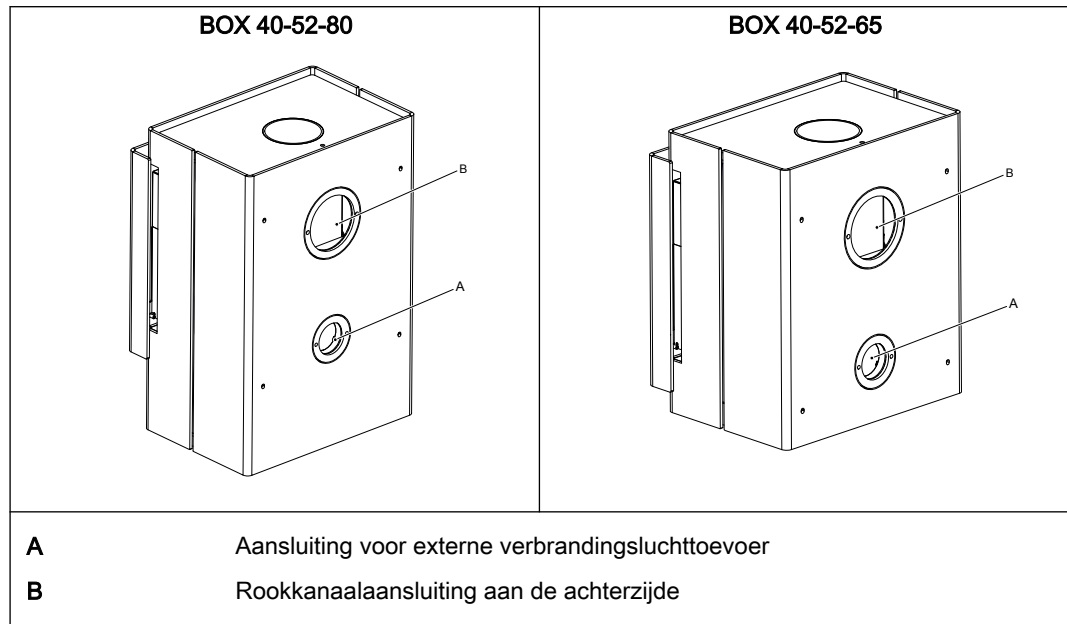
3.2 Overzicht van de onderzijde van het toestel





3.3 Overzicht van de achterzijde van het toestel





3.4 Bedoeld gebruik

Het toestel is bedoeld voor gebruik binnenshuis om de ruimte waarin het is geplaatst te verwarmen. Gebruik het niet voor andere doeleinden.

Het is niet toegestaan om het toestel als primair verwarmingstoestel te gebruiken.

Het toestel is bedoeld voor gebruik met houtstammen of houtbriketten als brandstof. Gebruik geen andere brandstoffen.

Het toestel is bedoeld voor gebruik met de deur gesloten.

Het toestel mag uitsluitend op een locatie die aan de eisen voor de installatie van het toestel voldoet worden gebruikt.

Het toestel is bedoeld voor gebruik met tussenpozen en niet voor continu gebruik.

Het toestel is bedoeld voor het verwarmen van de ruimte door middel van directe verwarming. Het is niet toegestaan om het toestel op een centraal verwarmingssysteem aan te sluiten.

4 Veiligheid

4.1 Veiligheidsinstructies voor installatie



Waarschuwing:

- De installatie moet door een erkende installateur worden uitgevoerd.
- Installeer het toestel volgens de onderstaande installatie-instructies en de nationaal en lokaal geldige voorschriften.
- Zorg dat het gebied rondom de schouw te allen tijde vrij is van brandbare materialen. De veilige minimumafstand is 180 cm.
- Neem, indien van toepassing, contact op met de overheidsinstanties om te vragen of het toestel mag worden aangesloten op een rookkanaal dat ook op een ander toestel is aangesloten.
- Installeer het toestel niet direct tegen een brandbare wand of niet-brandbare wand. Zie paragraaf 5 voor minimumafstanden tussen het toestel en de wand.
- Installeer een koolstofmonoxide-alarm. Het koolstofmonoxide-alarm moet door batterijen worden gevoed die ontworpen zijn voor werking gedurende de levensduur van het koolmonoxide-alarm, waarna het alarm moet worden vervangen. Als alternatief kan een via het elektriciteitsnet gevoed koolmonoxide-alarm worden gebruikt, maar hierbij moet een met een sensor uitgeruste waarschuwingsvoorziening voor storingen worden geplaatst.



Voorzichtig:

- Installeer het toestel op een vloer met voldoende draagvermogen. Zie paragraaf 9 voor het gewicht van het toestel.
- Controleer of de schoorsteen geen scheuren bevat en in een algemeen goede staat is.
- Plaats een geschikte kap op de schoorsteenuitlaat om te voorkomen dat vogels hun nest in de schoorsteen bouwen.
- Tijdens transport kunnen onderdelen in het toestel zijn verschoven. Controleer of deze onderdelen correct zijn geplaatst.
- Gebruik geen afplaktape op het toestel. Afplaktape kan de afwerking van het toestel beschadigen.
- Controleer of de schoorsteentemperatuurklasse minimaal T400 roetbrandbestendig is.
- Plaats het toestel niet in een ruimte met een ventilatiesysteem waarin drukwaarden lager dan -15 Pa voorkomen.

4.2 Veiligheidsinstructies met betrekking tot het milieu

- Zie de gebruikershandleiding voor het afvoeren en recyclen van het toestel.
- Voer een afgedankt toestel volgens de instructies van de overheidsinstanties of de installateur af.
- Volg de lokale voorschriften op.

5 Vrije ruimtes



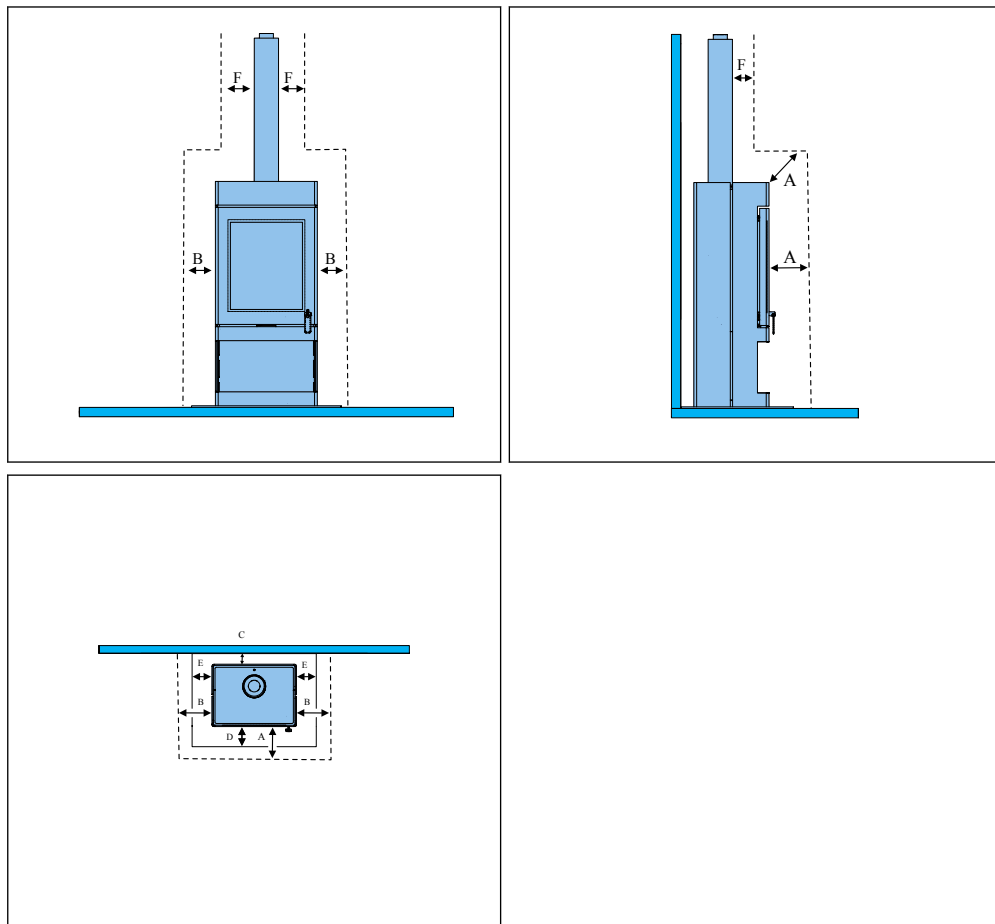
Waarschuwing:

- Volg de instructies in deze paragraaf. Het niet opvolgen van deze instructie kan brand veroorzaken.
- Plaats het toestel niet rechtstreeks tegen een brandbare of niet-brandbare wand.



Voorzichtig: Zorg dat brandbare materialen in de buurt van het toestel nooit een temperatuur van meer dan 85°C kunnen bereiken

5.1 Veilige afstanden



BOX 35-52-100			
Label	Minimumafstand tot brandbare materialen in cm	Opmerking	Minimumafstand tot niet-brandbare materialen in cm
A	140		80
B	25		5
C	30		5
D	20	Installeer een niet-ontvlambare vloerplaat (vloersteen) vóór het toestel als deze op een brandbare vloer wordt geplaatst. De vloerplaat moet een minimale diepte (D) hebben van 20 cm vóór het toestel en een minimale breedte (E) van 15 cm vanaf elke zijde van het toestel.	-
E	15		-
F	20		5

BOX 35-52-80 / BOX 40-52-80			
Label	Minimumafstand tot brandbare materialen in cm	Opmerking	Minimumafstand tot niet-brandbare materialen in cm
A	140		80
B	25		5
C	30		5
D	30	Installeer een niet-ontvlambare haard met een dikte van minimaal 3 cm (vloersteen) wanneer het toestel op een brandbare vloer wordt gezet. De breedte (E) van de haard moet minimaal 15 cm vanaf elke zijde van het toestel zijn. De diepte van de haard vóór het toestel (D) is minimaal 30 cm. Als het toestel op een brandbaar plateau wordt geplaatst, zorg er dan voor dat de diepte van de niet-ontvlambare haard dezelfde afmeting heeft als het plateau vóór het toestel.	-
E	15		-
F	20		5

BOX 35-52-65 / BOX 40-52-65			
Label	Minimumafstand tot brandbare materialen in cm	Opmerking	Minimumafstand tot niet-brandbare materialen in cm
A	140		80
B	25		5
C	30		5
D	40	Installeer een niet-ontvlambare haard met een dikte van minimaal 3 cm (vloersteen) wanneer het toestel op een brandbare vloer wordt gezet. De breedte (E) van de haard moet minimaal 15 cm vanaf elke zijde van het toestel zijn. De diepte van de haard vóór het toestel (D) is minimaal 40 cm. Als het toestel op een brandbaar plateau wordt geplaatst, zorg er dan voor dat de diepte van de niet-ontvlambare haard dezelfde afmeting heeft als het plateau vóór het toestel.	-
E	15		-
F	20		5

6 Installatie-eisen

6.1 Eisen betreffende de installatie van het toestel

- Zorg dat de locatie aan de veiligheidseisen voldoet. Zie paragraaf 4.1.
- Controleer of de vloer van beton is of dat een stevig fundament van niet-brandbaar materiaal aanwezig is.
- Controleer of de vloer waterpas is. Na plaatsing kan het toestel niet meer waterpas worden gesteld.
- Controleer of de vloer het gewicht van het toestel kan dragen. Zie paragraaf 9 voor het gewicht van het toestel.
- Zorg dat tijdens gebruik van het toestel de temperatuur van de vloer onder en voor het toestel niet hoger kan worden dan 85°C. Zie paragraaf 5.
- De niet-brandbare vloer moet in de breedte minimaal 150 mm aan beide zijden van het toestel uitsteken en de diepte aan de voorzijde van het toestel moet minimaal aan de vereisten in paragraaf 5 voldoen.
- Zorg voor goede ventilatie in de ruimte waar het toestel wordt geplaatst.
- Zorg dat de verbrandingslucht onbelemmerd het toestel in kan stromen.
- Aanbevolen wordt om, indien van toepassing, een klep in de externe verbrandingsluchtpijp te plaatsen.

6.2 Eisen betreffende de installatie op een plateau

De onderstaande toestellen kunnen op een plateau van niet-brandbaar materiaal worden geplaatst,

- BOX 35-52-65
- BOX 40-52-65



Neem de onderstaande eisen bij installatie op een plateau in acht.

- Het plateau moet niet brandbaar zijn, bijvoorbeeld van beton of natuursteen.
- Plaats het toestel met behulp van de stelvoeten ongeveer 3 mm boven het plateau.
- De verhoging met minimaal 3 cm dik zijn.
- De verhoging moet het gewicht van het toestel direct hieronder ondersteunen.
- Vraag een handelaar in natuursteen om aanvullend advies betreffende het specifieke soort natuursteen in combinatie met het toestel.

6.3 Vereisten betreffende de schoorsteen

- Controleer bij gebruik van een bestaande (gemetselde) schoorsteen of deze in goede staat is en geschikt voor het toestel. Vraag de dealer of de schoorsteenveger om advies.
- Controleer of het kanalsysteem aan de nationaal en lokaal geldende voorschriften voldoet.
- Controleer of dat het toestel niet het gewicht van de schoorsteen draagt.
- Sluit het toestel uitsluitend aan op een schoorsteen die ook op andere toestellen is aangesloten als dit volgens de lokale voorschriften is toegestaan en als de schoorsteen geschikt is voor het aansluiten van meerdere toestellen. Vraag de installateur om advies.
- Het kanalsysteem moet minimaal een temperatuurklasseaanduiding van T400 hebben.
- De binnendiameter van de schoorsteen moet over de gehele lengte minimaal 130 mm zijn.
- Gebruik een stalen schoorsteenpijp met een wanddikte van minimaal 2 mm tussen het toestel en de bestaande schoorsteen.
- De schoorsteen mag niet meer dan 2 bochten van 45° bevatten.
- Gebruik geen horizontale rookkanalen.
- De schoorsteenuitlaat moet minimaal 6 meter boven de bovenzijde van het toestel zijn geplaatst.
- De schoorsteenuitlaat moet minimaal 40 cm boven de top van een schuin dak zijn geplaatst.
- De schoorsteenuitlaat moet minimaal 1 meter boven een plat dak zijn geplaatst.
- De schoorsteenuitlaat moet op een minimale horizontale afstand van 5 meter van objecten (gebouwen, bomen, enz.) zijn geplaatst.
- Controleer of dat de eventueel aanwezige schoorsteenklep in de schoorsteen wordt verwijderd.
- Controleer of de polis van uw brandverzekering schade als gevolg van een schoorsteenbrand dekt.

7 Installatie

7.1 Het toestel installeren

1. Zet het toestel op de aangegeven plaats.
2. Neem de veilige afstanden in acht. Zie paragraaf 5.
3. Plaats indien nodig een niet-brandbare vloerplaat aan de voorzijde van het toestel. Zie paragraaf 5.
4. Controleer of de rookkanaalaansluiting bovenop het toestel correct met de rookkanaalpijp naar het plafond is uitgelijnd.
5. Zorg dat het toestel horizontaal staat. Gebruik een waterpas.

7.2 De optionele externe luchttoevoer aansluiten

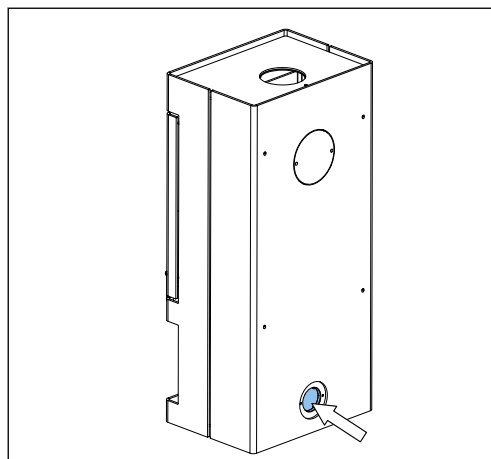
- Op het toestel kan een toevoerpijp voor externe verbrandingslucht worden aangesloten. Het toestel haalt tijdens gebruik verbrandingslucht uit dit luchtkanaal. Het toestel is echter geen gesloten toestel volgens de eisen voor gesloten toestellen.
- De aansluiting voor externe luchttoevoer is alleen beschikbaar als deze bij het toestel is besteld.
- U wordt met klem geadviseerd een klep in de externe verbrandingslucht-toevoerpijp te plaatsen om rommel in de pijp en condensatie van waterdamp in het toestel als het niet wordt gebruikt te voorkomen.

Zie paragraaf 7.2.1 voor aansluiting aan de achterzijde van het toestel.

Zie paragraaf 7.2.2 voor aansluiting aan de onderzijde van het toestel.

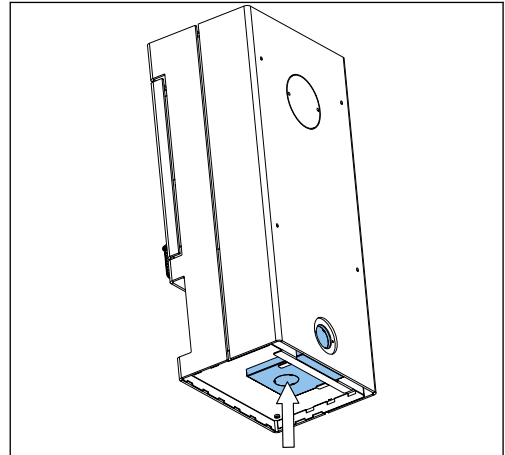
7.2.1 De optionele externe luchttoevoer aansluiten (aansluiting achterzijde)

1. Verwijder de ronde uitbreekplaat aan de achterzijde van het toestel met een hamer.
2. Plaats de aansluitring in de open externe luchtinlaatopening.
3. Buig de 3 lipjes op de aansluitring naar buiten om de aansluitring op de inlaatopening te bevestigen.
4. Bepaal de locatie in de buitenwand voor de inlaat van de externe verbrandingsluchttoevoer.
5. Maak een gat met een minimumdiameter van 80 mm in de buitenwand.
6. Plaats een flexibele aluminium buis in het gat.
7. Plaats een rooster in het gat in de buitenwand en bevestig de flexibele aluminium buis eraan.
8. Bevestig het andere uiteinde van de flexibele aluminium buis op de aansluitring. Gebruik een slangklem.



7.2.2 De optionele externe luchttoevoer aansluiten (aansluiting onderzijde)

1. Verwijder de ronde uitbreekplaat aan de onderzijde van het toestel met een hamer.
2. Plaats indien nodig de aansluitring in de open externe luchtinlaatopening.
3. Buig de 3 lipjes op de aansluitring naar buiten om de aansluitring op de inlaatopening te bevestigen.
4. Bepaal de locatie in de vloer voor de inlaat van de externe verbrandingsluchttoevoer.
5. Maak een gat met een minimumdiameter van 80 mm in de vloer.
6. Plaats een flexibele aluminium buis in het gat.
7. Bevestig het andere uiteinde van de flexibele aluminium buis op de aansluitring. Gebruik een slangklem.



7.3 De rookgaspijp aansluiten



Voorzichtig: Tijdens gebruik van het toestel wordt de buitenzijde van het kanalsysteem heet. Zie paragraaf 5 voor de minimumafstanden tot brandbaar materiaal.



Opmerking: Overweeg als het toestel op een ongevoerd, gemetseld rookkanaal met een grote diameter wordt aangesloten om ter verbetering van de werking van het toestel een voering in het rookkanaal aan te brengen.

1. Sluit het rookkanaal op de rookgasaansluiting op het toestel aan. Gebruik indien nodig een stalen rookkanaaladapter.
2. Sluit bij aansluiting van het rookkanaal op een bestaande (gemetselde) schoorsteen de ruimte tussen het rookkanaal en de bestaande schoorsteen met keramische wol of een ander geschikt materiaal af (vraag de leverancier van het kanalsysteem om advies).
3. Controleer of alle mechanische aansluitingen van het kanalsysteem correct zijn aangebracht.
4. Controleer of het gehele kanalsysteem gasdicht is.

7.4 Laatste controle van het toestel

1. Controleer of de deur soepel opent en sluit.
2. Controleer of de bedieningshendel soepel en zonder al te veel geluid naar links en naar rechts beweegt.
3. Controleer of alle platen aan de zijkant en de achterwand van de verbrandingskamer en de remplaten correct zijn geplaatst.

Neem als bij de laatste controle een defect wordt gevonden contact op met de dealer.

8 Onderhoud

**Waarschuwing:**

Zorg voordat u de in deze paragraaf beschreven procedures gaat uitvoeren dat het toestel volledig is afgekoeld.

Voer alle procedures in deze paragraaf wanneer nodig uit.

8.1 Toestel

1. Verwijder de as van de bodem van de verbrandingskamer.
2. Inspecteer de deurafdichtingen. Vervang beschadigde afdichtingen.
3. Verwijder het rooster en leeg de asopvangbak.
4. Inspecteer de remplaat op beschadigingen. Vervang indien beschadigd.
5. Reinig de ruit aan beide zijden met glasreinigingsspray of keramische kookplatreiniger.
6. Reinig de binnenzijde van het toestel met een zachte borstel.
7. Reinig de metalen onderdelen aan de buitenzijde van het toestel met een droge, pluisvrije doek. Gebruik voor het repareren van lakschade hittebestendige verf uit een spuitbus van Barbas.

8.2 Verbrandingsluchtoevoer

1. Controleer of de inlaat van de pijp van de externe verbrandingsluchtoevoer niet door bladeren of andere rommel is geblokkeerd.
2. Reinig de inlaat van de pijp van de externe verbrandingsluchtoevoer.

8.3 Schoorsteen

**Opmerking:**

U wordt geadviseerd contact op te nemen met een erkend schoorsteenveegbedrijf voor inspectie en reiniging van de schoorsteen.

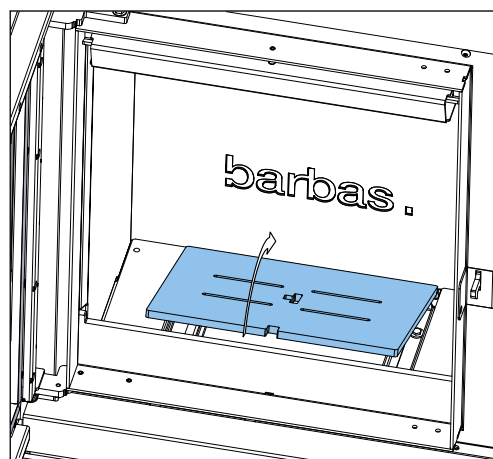
1. Verwijder voordat de schoorsteen wordt geveegd het hiteschild, de onderste remplaat en de bovenste remplaat. Zie paragraaf [8.5](#) voor de procedure voor het verwijderen van het hiteschild en de remplaten.
2. De schoorsteen vegen en inspecteren
3. Controleer of de schoorsteen niet is verstopt, bijvoorbeeld door vogelnesten.
4. Controleer op scheuren, losse onderdelen en lekkage van rookgas. Gebruik van een inspectiecamera wordt aanbevolen.
5. Plaats het hiteschild, de onderste remplaat en de bovenste remplaat. Zie paragraaf [8.7](#) voor de procedure voor het plaatsen van het hiteschild en de remplaten.

8.4 De onderplaten, het rooster en de aslade verwijderen

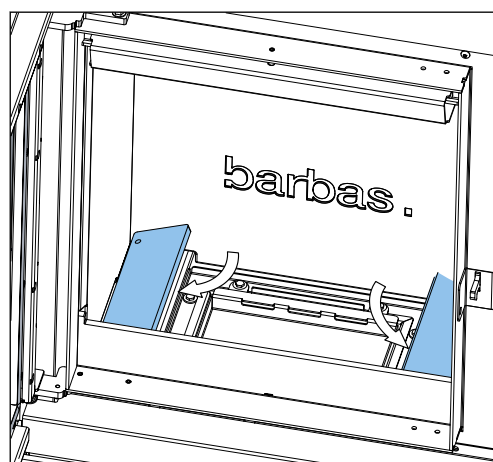
**Opmerking:**

Zorg dat voorafgaande aan het starten van deze procedure alle as en stukken onverbrand hout uit de verbrandingskamer zijn verwijderd.

1. Til het rooster op en verwijder het uit de verbrandingskamer.



2. Til de stalen bodemplaten aan de linker- en rechterzijde omhoog en verwijder ze uit de verbrandingskamer.



8.5

Het hitteschild en de remplaat verwijderen



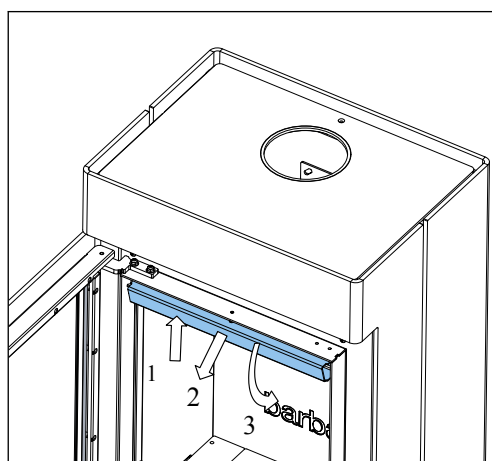
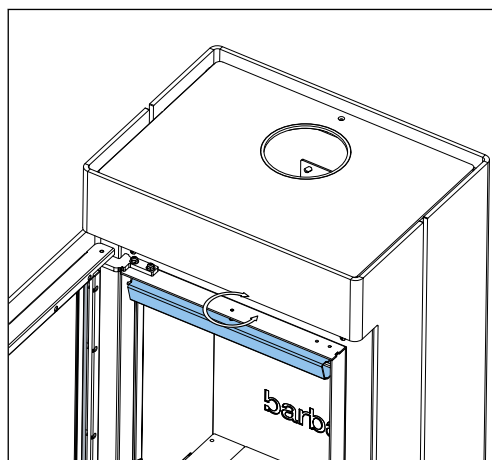
Opmerking:

Zorg dat voorafgaande aan het starten van deze procedure alle as en stukken onverbrand hout uit de verbrandingskamer zijn verwijderd.

1. Verwijder het hitteschild. Zie paragraaf [8.5.1](#).
2. Verwijder de remplaat. Zie paragraaf [8.5.2](#).

8.5.1 Het hitteschild verwijderen

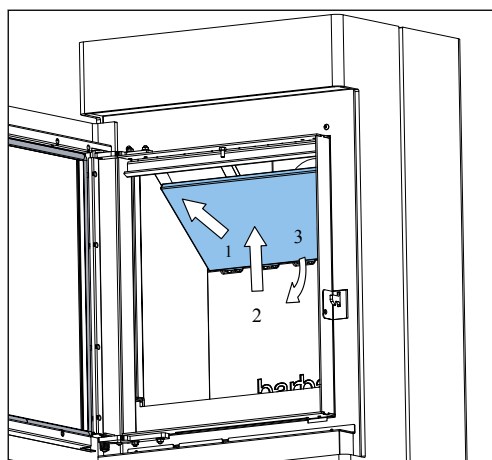
1. Open de deur.
2. Draai de moer boven het hitteschild met een 3 mm zeskantsleutel en een 10 mm steeksleutel los. Draai de wartel omlaag met de steeksleutel en draai de schroef omhoog met de zeskantsleutel tot de schroef los is van het hitteschild.
3. Duw de voorzijde van het hitteschild omhoog (1), trek het naar voren (2) en beweeg het omlaag naar een verticale stand (3).
4. Het hitteschild van het toestel verwijderen.



8.5.2 De remplaat verwijderen

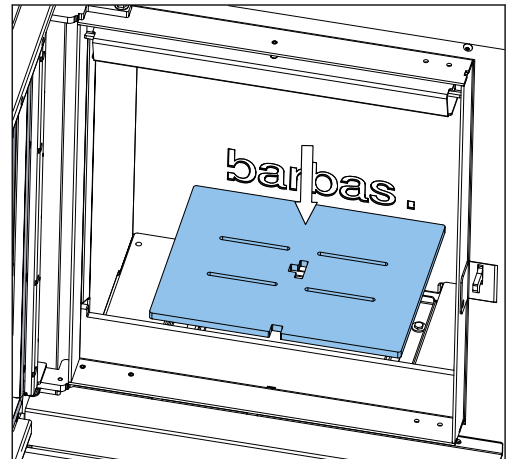
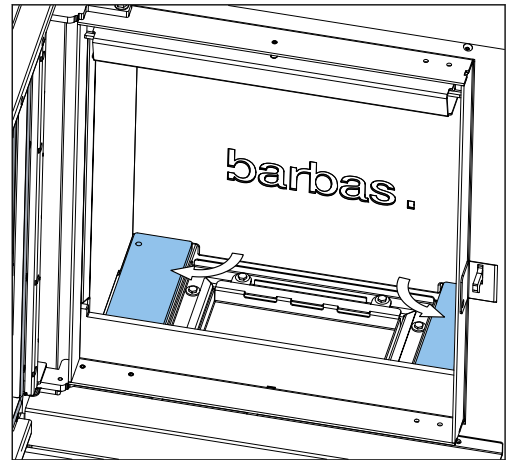
Voer deze procedure pas uit nadat de procedure in paragraaf [8.5.1](#) is voltooid.

1. Duw de achterzijde van de remplaat omhoog en beweeg de plaat zo ver mogelijk naar achteren.
2. Breng de voorzijde van de remplaat omlaag en verwijder de remplaat uit het toestel.



8.6 De onderplaten, de aslade en het rooster plaatsen

1. Plaats de linker stalen onderplaat op de onderzijde van de verbrandingskamer.
2. Beweeg de stalen onderplaat zo ver mogelijk naar links.
3. Plaats de rechter stalen onderplaat op de onderzijde van de verbrandingskamer.
4. Beweeg de stalen onderplaten zo ver mogelijk naar rechts.
5. Plaats het rooster in de verbrandingskamer. Controleer of de uitsparing in het rooster naar de voorzijde van het toestel is gericht.
6. Plaats het rooster op de aslade.

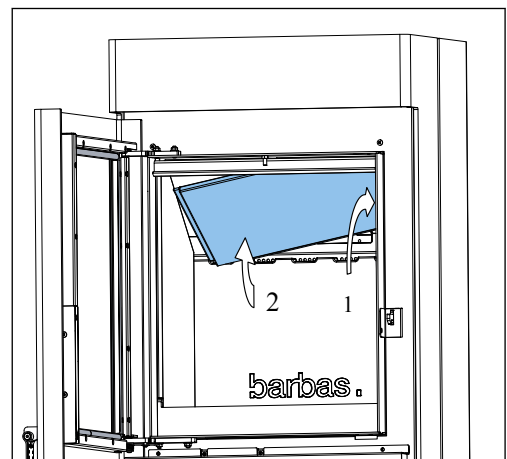


8.7 De remplaten plaatsen

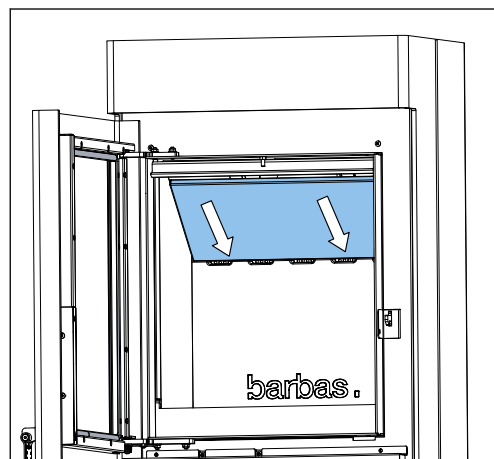
1. Plaats de remplaat. Zie paragraaf [8.7.1](#).
2. Plaats het hitteschild. Zie paragraaf [8.7.2](#).

8.7.1 De remplaat plaatsen

1. Breng de remplaat in een hoek omhoog in de verbrandingskamer (1) en plaats de rechterzijde van de remplaat boven de zijpanelen (2) aan de rechterzijde.
2. Breng de linkerzijde van de remplaat omhoog en leg de plaat bovenop de zijpanelen aan de linkerzijde. Controleer als dit niet past of de zijpanelen stevig tegen de zijwand van het toestel zijn geplaatst.



3. Duw de achterzijde van de remplaat tegen de achterwand (3).
4. Zorg dat de remplaat horizontaal tegen de achterwand ligt.

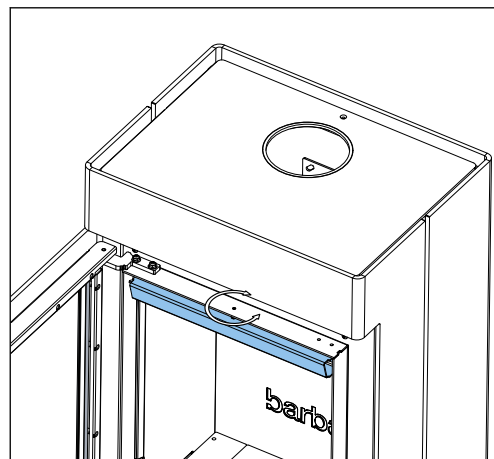
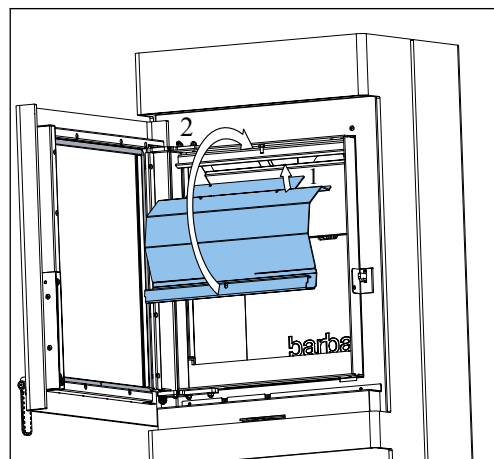


8.7.2

Het hittedeksel plaatsen

Voer deze procedure pas uit nadat de procedure in paragraaf 8.7.1 is voltooid.

1. Beweeg het hittedeksel omhoog en plaats de achterzijde boven de remplaat (1).
2. Breng de voorzijde van het hittedeksel omhoog (2) en plaats de rand van de metalen strip onder de ruitbeluchtungsinlaat (3).
3. Draai de schroef met een 3 mm zeskantsleutel omlaag in het schroefgat van het hittedeksel.
4. Draai de wartel met een steeksleutel van 10 mm omhoog en zet hem vast.



9 Technische gegevens

9.1 Technische gegevens BOX 35-52-100, BOX 35-52-80, BOX 35-52-65

Naam	Barbas		
Model	BOX 35-52-100	BOX 35-52-80	BOX 35-52-65
EPREL-registratienummer	2042273	2075859	2075862
Getest conform	EN 13240:2001-A2:2004 EN 16510-1 bijlagen D, E, F BS 3841-2:1994		
Energie-efficiëntie-index	103		
Energie-efficiëntieklasse	A		
Brandstof	Houtstammen, houtbriketten		
Nominale stookbelasting	2.0 kg		
Nominale warmteafgifte (netto)	8.0 kW		
Nuttig rendement bij nominale warmteafgifte	≥ 75 %		
Minimale lading brandstof	1.1 kg		
Minimale warmteafgifte (netto)	5.0 kW		
Nuttig rendement bij minimumwarmteafgifte (indicatief)	≥ 75 %		
Seizoensgebonden rendement	68 %		
Indirecte verwarmingsfunctie	Nee		
Gesloten systeem	No		
Lekvolume bij 10 Pa	Not applicable		
Emissies (bij 13% O₂, 273 K, 1013 hPa)			
• koolstofmonoxide (CO)	≤ 0.12 vol% (≤ 1500 mg/Nm ³)		
• deeltjes (PM)	≤ 40 mg/Nm ³		
• organische gasvormige verbindingen (OGC)	≤ 120 mg/Nm ³		
• stikstofoxiden (NO _x)	≤ 200 mg/Nm ³		
Rookgas-massadebiet	7.3 g/s		
Rookgasuitlaattemperatuur	368 °C		
Rookgastemperatuur	307 °C		
Schoorsteentrek	12 Pa (0,12 mbar)		
Rookgasaansluiting	Buitendiameter 128 mm, geschikt voor een pijp met een binnendiameter van 130 mm		
Externe verbrandingsluchtaansluiting	80 mm		
Gewicht			
Vermiculiet binnenzijde	183 kg	161 kg	141 kg
Keramische binnenzijde	192 kg	170 kg	150 kg

Minimumafstand tot brandbare materialen	
<ul style="list-style-type: none"> • zijwand • achterwand • vloer • plafond 	Zie paragraaf 5 .
Gebruikte materialen	
<ul style="list-style-type: none"> • Verbrandingskamer achter- en zijpanelen 	Vermiculiet 750 kg/m ³ / Hittebestendige keramiek 1600 kg/m ³ *)
<ul style="list-style-type: none"> • Bodem en rooster van de verbrandingskamer 	Staal
<ul style="list-style-type: none"> • Remplaat 	Hittebestendige keramiek 2000 kg/m ³ / Vermiculiet 750 kg/m ³ *)
<ul style="list-style-type: none"> • Hitteschild 	Staal
<ul style="list-style-type: none"> • Voorruit 	Hittebestendig keramisch glas
De specifieke voorzorgsmaatregelen die moeten worden getroffen bij het assembleren, installeren of onderhouden van de lokale ruimteverwarming staan in de aangehechte documenten vermeld:	Installatie- en onderhoudshandleiding Gebruikershandleiding

*) Afhankelijk van de bij de aankoop gemaakte keuze, zijn de panelen van deze materialen gemaakt.


9.2 Technische gegevens BOX 40-52-80, BOX 40-52-65

Naam	Barbas	
Model	BOX 40-52-80	BOX 40-52-65
EPREL-registratienummer	2112226	2112229
Getest conform	EN 13240:2001-A2:2004 EN 16510-1 bijlagen D, E, F BS 3841-2:1994	
Energie-efficiëntie-index	103	
Energie-efficiëntieklasse	A	
Brandstof	Houtstammen, houtbriketten	
Nominale stookbelasting	2.0 kg	
Nominale warmteafgifte (netto)	8.0 kW	
Nuttig rendement bij nominale warmteafgifte	≥ 75 %	
Minimale lading brandstof	1.1 kg	
Minimale warmteafgifte (netto)	5.0 kW	
Nuttig rendement bij minimumwarmteafgifte (indicatief)	≥ 75 %	
Seizoensgebonden rendement	68 %	
Indirecte verwarmingsfunctie	Nee	
Gesloten systeem	No	
Lekvolume bij 10 Pa	Not applicable	
Emissies (bij 13% O₂, 273 K, 1013 hPa)		
• koolstofmonoxide (CO)	≤ 0.12 vol% (≤ 1500 mg/Nm ³)	
• deeltjes (PM)	≤ 40 mg/Nm ³	
• organische gasvormige verbindingen (OGC)	≤ 120 mg/Nm ³	
• stikstofoxiden (NO _x)	≤ 200 mg/Nm ³	
Rookgas-massadebiet	7.3 g/s	
Rookgasuitlaattemperatuur	368 °C	
Rookgastemperatuur	307 °C	
Schoorsteentrek	12 Pa (0,12 mbar)	
Rookgasaansluiting	Buitendiameter 128 mm, geschikt voor een pijp met een binnendiameter van 130 mm	
Externe verbrandingsluchtaansluiting	80 mm	
Gewicht		
Vermiculiet binnenzijde	166 kg	146 kg
Keramische binnenzijde	175 kg	155 kg
Minimumafstand tot brandbare materialen		
• zijwand • achterwand • vloer • plafond	Zie paragraaf 5.	
Gebruikte materialen		

• Verbrandingskamer achter- en zijpanelen	Vermiculiet 750 kg/m ³ / Hittebestendige keramiek 1600 kg/m ³ *)
• Bodem en rooster van de verbrandingskamer	Staal
• Remplaat	Hittebestendige keramiek 2000 kg/m ³ / Vermiculiet 750 kg/m ³ *)
• Hitteschild	Staal
• Voorruit	Hittebestendig keramisch glas
De specifieke voorzorgsmaatregelen die moeten worden getroffen bij het assembleren, installeren of onderhouden van de lokale ruimteverwarming staan in de aangehechte documenten vermeld:	Installatie- en onderhoudshandleiding Gebruikershandleiding

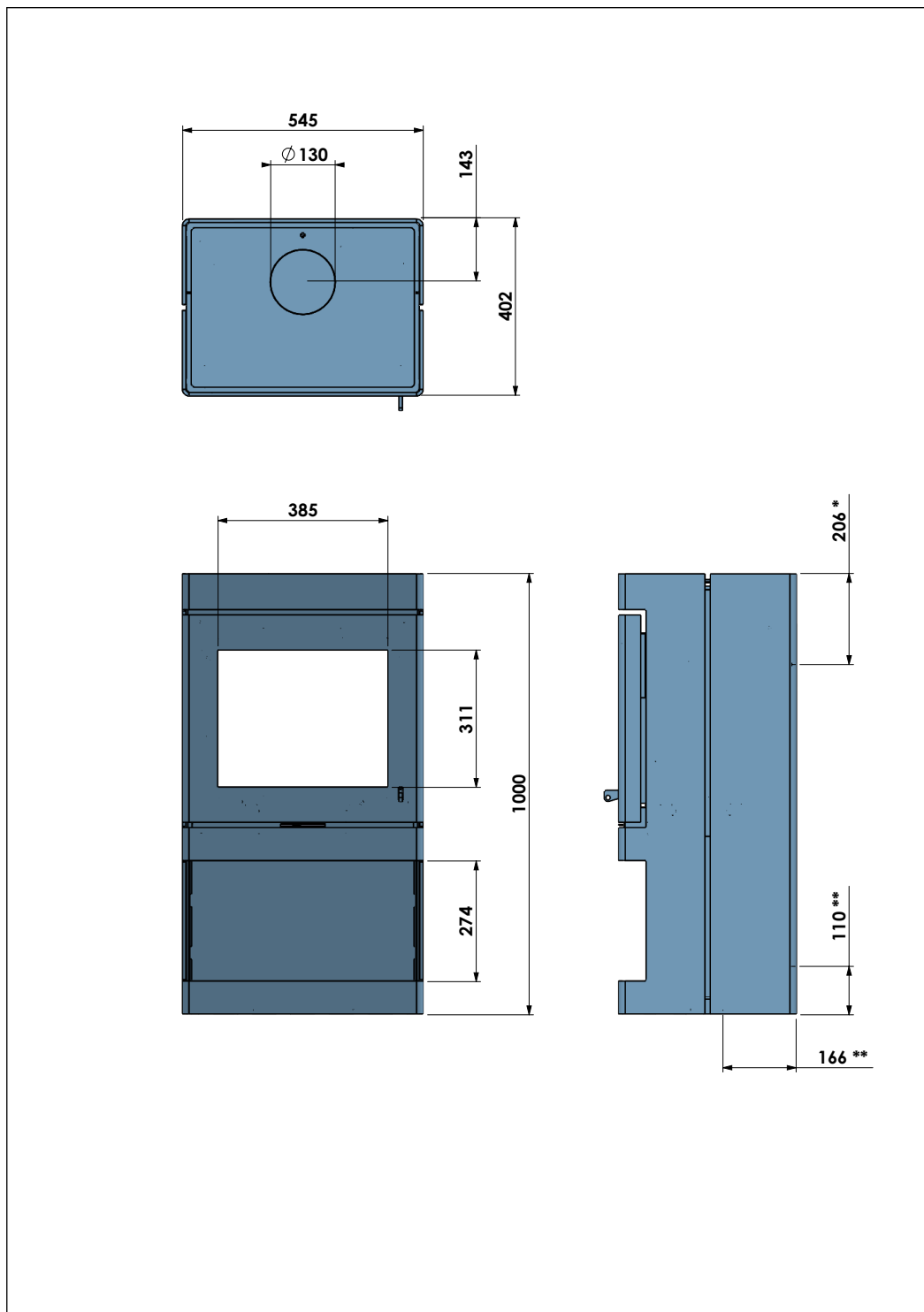
*) Afhankelijk van de bij de aankoop gemaakte keuze, zijn de panelen van deze materialen gemaakt.

9.3 Productinformatie conform (EU) verordening 2015/1185

Typeaanduiding	BOX 35-52-100										
Equivalente modellen	BOX 35-52-80; BOX 35-52-65; BOX 40-52-80; BOX 40-52-65										
Indirecte-verwarmingsfunctionaliteit	neen										
Directe warmteafgifte	8 kW										
Indirecte warmteafgifte	- kW										
Brandstof	Voorkeur-brandstof (uitsluitend één)	Andere geschikte brandstof (fen)	Uitstoot bij ruimteverwarming bij nominale warmteafgifte (*) [mg/Nm ³ (13 % O ₂)]				Uitstoot bij ruimteverwarming bij minimale warmteafgifte (**) [mg/Nm ³ (13 % O ₂)]				
			PM	OGC	CO	NO _x	PM	OGC	CO	NO _x	
Stamhout, vochtgehalte ≤ 25 %	ja	neen	≤ 40	≤ 120	≤ 1500	≤ 200	n.v.t.	n.v.t.	n.v.t.	n.v.t.	
Samengeperst hout, vochtgehalte < 12 %	neen	neen									
Andere houtachtige biomassa	neen	neen									
Niet-houtachtige biomassa	neen	neen									
Antraciet en magerkool	neen	neen									
Harde cokes	neen	neen									
Lagetemperatuurcokes	neen	neen									
Bitumineuze steenkool	neen	neen									
Bruinkoolbriketten	neen	neen									
Turfbriketten	neen	neen									
Briketten van gemengde fossiele brandstoffen	neen	neen									
Andere fossiele brandstoffen	neen	neen									
Briketten van biomassa vermengd met fossiele brandstoffen	neen	neen									
Andere mengfels van biomassa en fossiele brandstoffen	neen	neen									
Kenmerken wanneer uitsluitend de voorkeurbrandstof wordt gebruikt											
Seizoensgebonden energie-efficiëntie η_s [%]	68										
Energie-efficiëntie-index (EEI)	103										
Item	Symbool	Waarde	Eenheid	Item	Symbool	Waarde	Eenheid				
Warmteafgifte				Nuttig rendement (NCV als ontvangen)							
Nominale warmteafgifte	P_{nom}	8.0	kW	Nuttig rendement bij nominale warmteafgifte			$\eta_{th, nom}$	77.6	%		
Minimale warmteafgifte (indicatief)	P_{min}	5.0	kW	Nuttig rendement bij minimale warmteafgifte (indicatief)			$\eta_{th, min}$	78.4	%		
Aanvullend elektriciteitsverbruik				Type warmteafgifte/sturing kamertemperatuur (selecteer één)							
Bij nominale warmteafgifte	$e_{l, max}$	n.v.t.	kW	Eentrapswarmteafgifte, geen sturing van de kamertemperatuur				ja			
Bij minimale warmteafgifte	$e_{l, min}$	N.A.	kW	Twee of meer handmatig in te stellen trappen, geen sturing van de kamertemperatuur				neen			
In stand-by-modus	$e_{l, sb}$	N.A.	kW	Met mechanische sturing van de kamertemperatuur door thermostaat				neen			
Vermogens eis voor de permanente waakvlam				Met elektronische sturing van de kamertemperatuur							
Vermogens eis voor de permanente waakvlam (indien van toepassing)	P_{plot}	n.v.t.	kW	Met elektronische sturing van de kamertemperatuur plus dag-tijdschakelaar				neen			
				Met elektronische sturing van de kamertemperatuur plus week-tijdschakelaar				neen			
				Andere sturingsopties (meerdere selecties mogelijk)							
				Sturing van de kamertemperatuur, met aanwezigheidsdetectie				neen			
				Sturing van de kamertemperatuur, met openraamdetectie				neen			
				Met de optie van afstandsbediening				neen			
Contactgegevens	Barbas Bellfires BV Hallenstraat 17 5531 AB BLADEL Nederland						www.barbas.com				
(*) PM = zwevende deeltjes, OGC = gasvormige organische verbindingen, CO = koolmonoxide, NO _x = stikstofoxiden (**) Uitsluitend vereist indien correctiefactor F(2) of F(3) wordt gebruikt											
Ondertekend voor en namens de fabrikant door: Danny Baijens, directeur											
Bladel;	#####										

10 Afmetingen

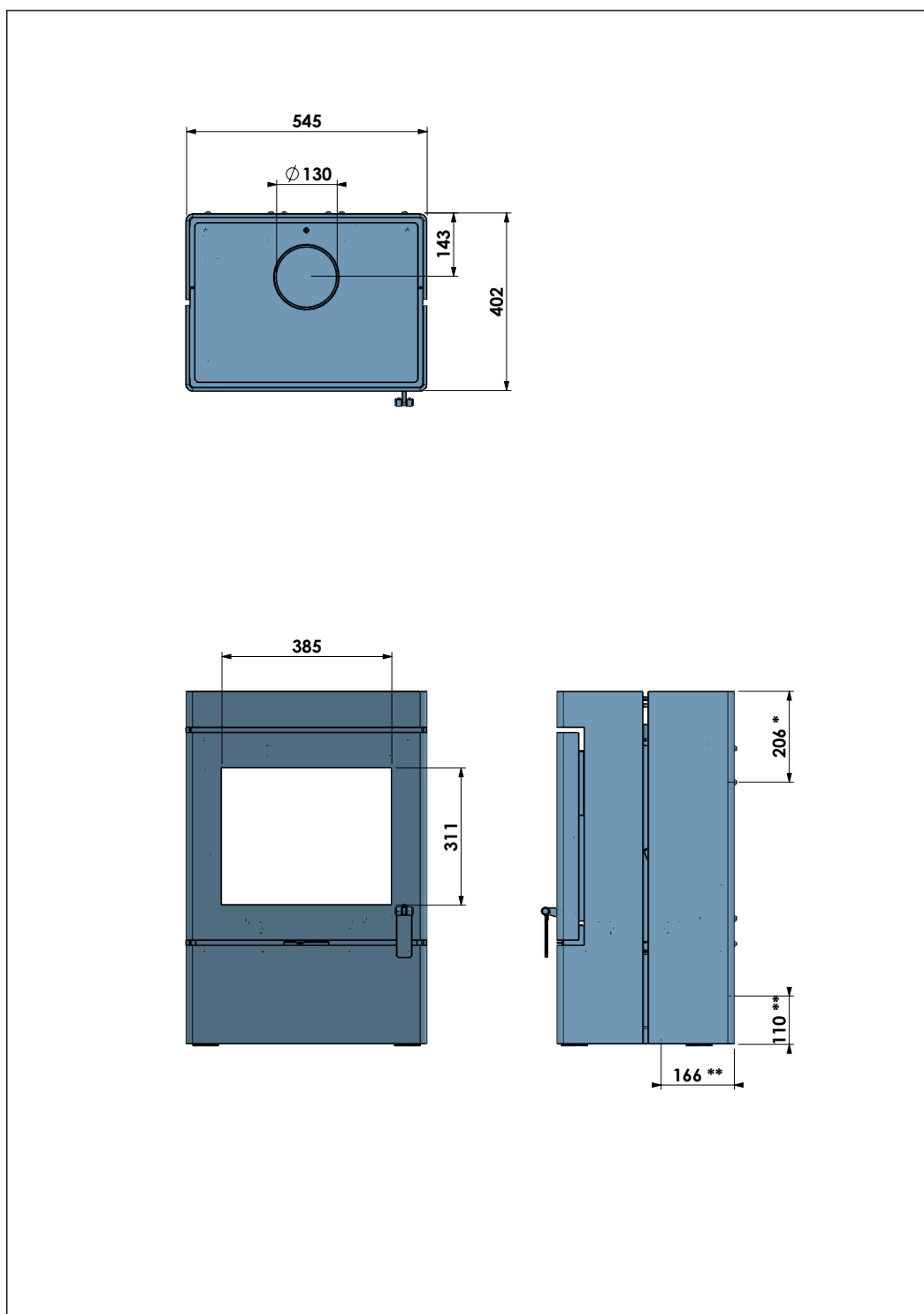
10.1 Afmetingen BOX 35-52-100



*) Optionele schoorsteenaansluiting ($\varnothing 130$) aan de achterzijde.

***) Verbrandingsluchtinlaatopeningen ($\varnothing 80$ mm) aan de achterzijde en de onderzijde van het toestel.

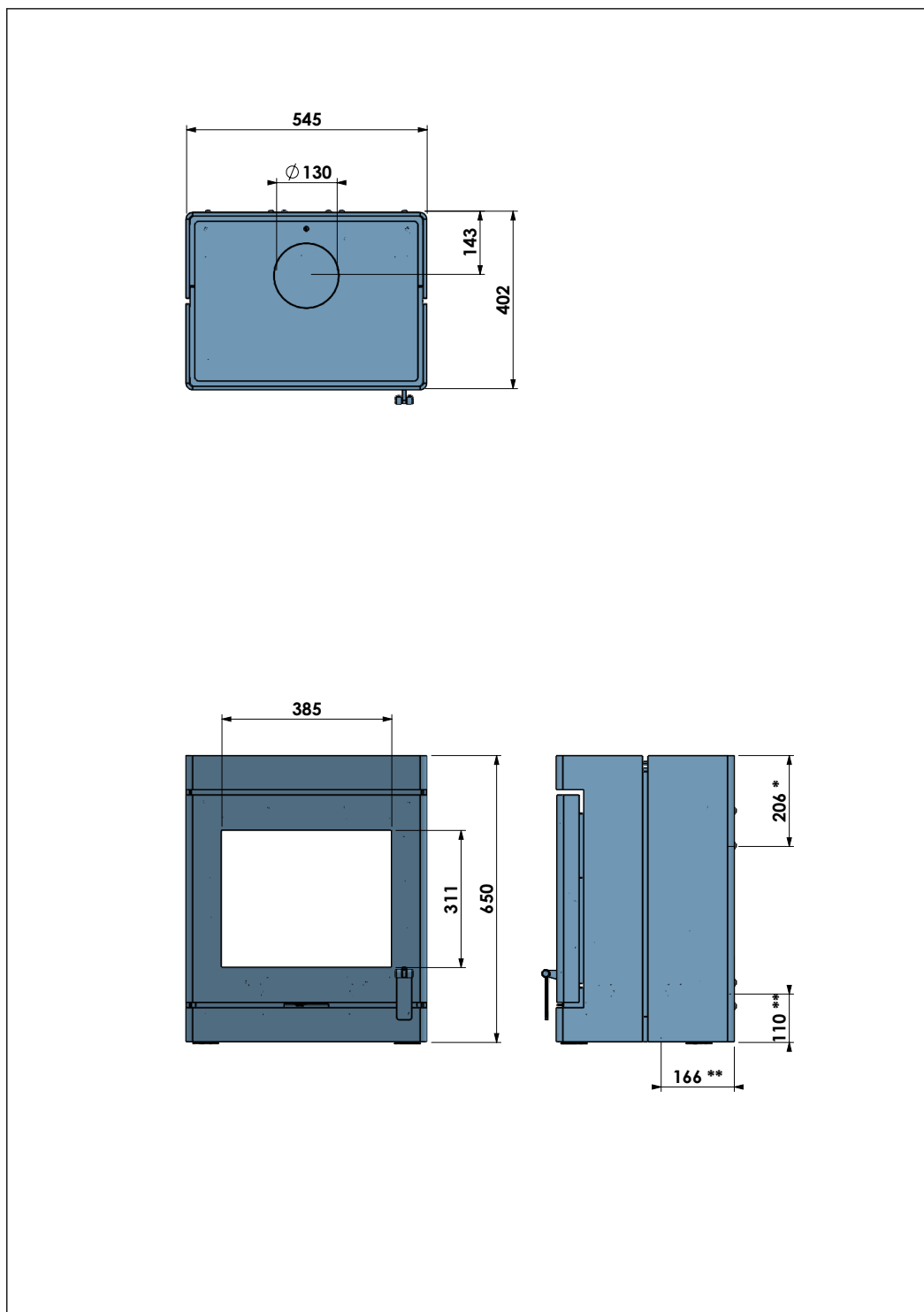
10.2 Afmetingen BOX 35-52-80



*) Optionele schoorsteenaansluiting (\varnothing 130) aan de achterzijde.

***) Verbrandingsluchtinlaatopeningen (\varnothing 80 mm) aan de achterzijde en de onderzijde van het toestel.

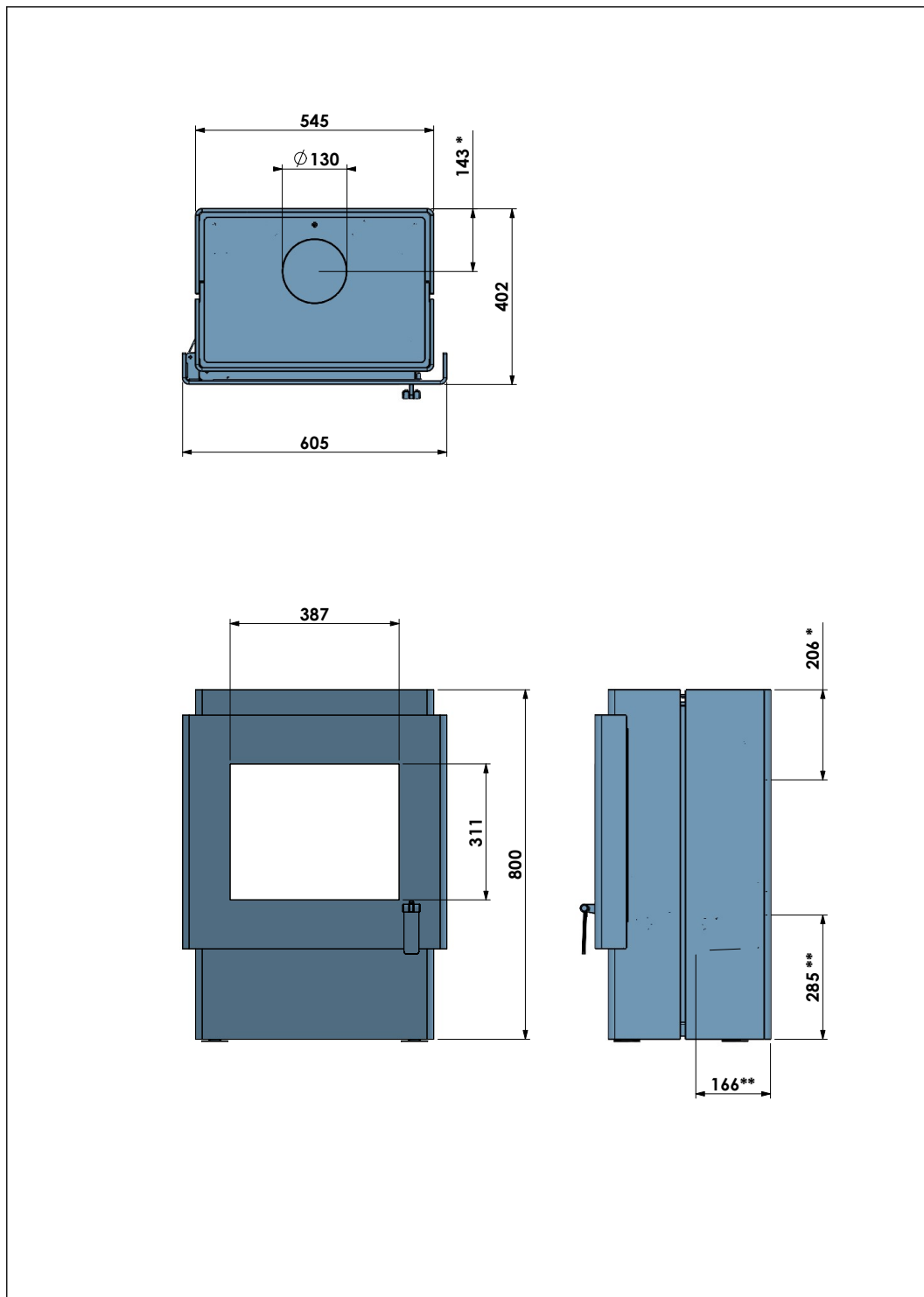
10.3 Afmetingen BOX 35-52-65



*) Optionele schoorsteenaansluiting ($\varnothing 130$) aan de achterzijde.

***) Verbrandingsluchtinlaatopeningen ($\varnothing 80$ mm) aan de achterzijde en de onderzijde van het toestel.

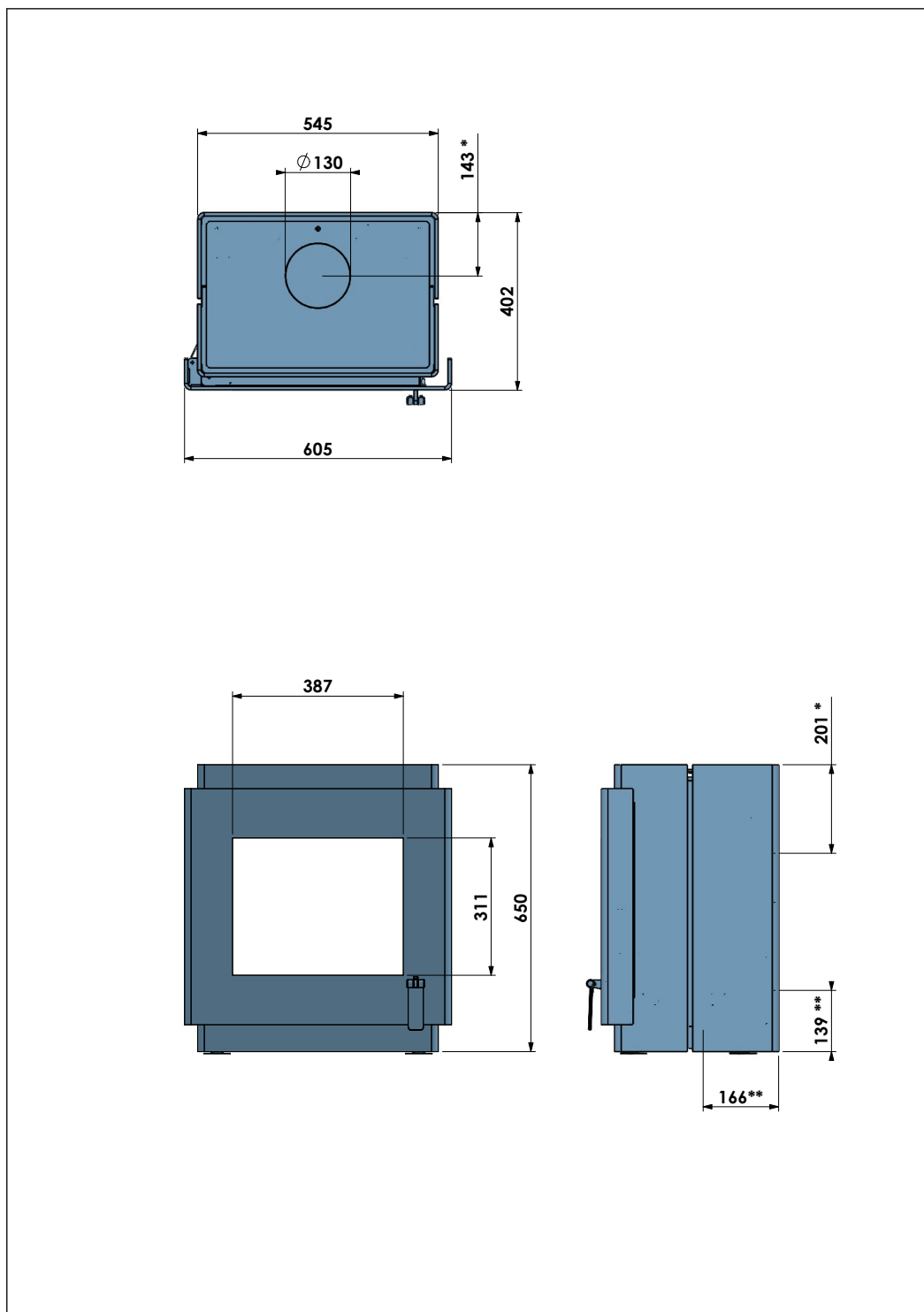
10.4 Afmetingen BOX 40-52-80



*) Optionele schoorsteenaansluiting ($\varnothing 130$) aan de achterzijde.

***) Verbrandingsluchtinlaatopeningen ($\varnothing 80$ mm) aan de achterzijde en de onderzijde van het toestel.

10.5 Afmetingen BOX 40-52-65



*) Optionele schoorsteenaansluiting ($\varnothing 130$) aan de achterzijde.

***) Verbrandingsluchtinlaatopeningen ($\varnothing 80$ mm) aan de achterzijde en de onderzijde van het toestel.

11 Garantievoorwaarden

Voor het indienen van een claim onder garantie is het belangrijk om het Barbas-toestel na aankoop via www.barbasbellfires.com te registreren.

Garantievoorwaarden van Barbas Bellfires

Barbas Bellfires B.V. garandeert de kwaliteit van het geleverde Barbas-toestel en van de gebruikte materialen. Alle Barbas-toestellen worden volgens de hoogste kwaliteitsnormen ontwikkeld en gefabriceerd. Mocht ondanks dit alles iets mis blijken te zijn met het door u aangeschafte Barbas-toestel, dan biedt Barbas Bellfires B.V. de volgende fabrieksgarantie.

Artikel 1: Garantie

1. Indien Barbas Bellfires B.V. vaststelt dat het door u aangeschafte Barbas-toestel defect is als gevolg van een fout in de constructie of het materiaal, dan garandeert Barbas Bellfires B.V. reparatie of vervanging van het toestel zonder enige kosten voor arbeid of reserveonderdelen in rekening te brengen.
2. Reparatie of vervanging van het Barbas-toestel zal door Barbas Bellfires B.V. of door een door Barbas Bellfires B.V. aangewezen Barbas-dealer worden uitgevoerd.
3. Deze garantie vormt een aanvulling op de bestaande wettelijke nationale garantie van Barbas-dealers en Barbas Bellfires B.V. in het land van aankoop en is niet bedoeld als een beperking van uw rechten en claims op basis van de toepasselijke wettelijke bepalingen.

Artikel 2: Garantievoorwaarden

1. Neem voor het indienen van een garantieclaim contact op met de Barbas-dealer.
2. Klachten dienen zo snel mogelijk na het ontdekken van het defect te worden gemeld.
3. Klachten worden uitsluitend geaccepteerd als zij samen met het in de bijgesloten documenten vermelde serienummer van het Barbas-toestel bij de Barbas-dealer worden ingediend.
4. Daarnaast moet ook het originele ontvangstbewijs (factuur, ontvangstbewijs, aankoopbon) met hierop de datum van aankoop worden ingediend.
5. Reparaties en vervangingen tijdens de garantieperiode verschaffen geen recht op verlenging van de garantieperiode. Na reparatie of vervanging van garantieonderdelen geldt de aankoopdatum van het Barbas-toestel als ingangsdatum van de garantieperiode.
6. Indien een bepaald onderdeel onder de garantie valt en het originele onderdeel niet langer verkrijgbaar is, dient Barbas Bellfires B.V. te zorgen voor levering van een alternatief onderdeel van minimaal dezelfde kwaliteit.

Artikel 3: Uitsluitingen van de garantie

1. De garantie op het Barbas-toestel komt te vervallen indien:
 - a. het toestel niet volgens de installatie-instructies en de nationaal en/of lokaal geldige voorschriften is geïnstalleerd;
 - b. het toestel niet door een erkende Barbas-dealer is geïnstalleerd, aangesloten of gerepareerd;
 - c. het toestel niet volgens de gebruiksinstructies is gebruikt of onderhouden;

- d. het toestel is aangepast, verwaarloosd of ruw behandeld;
 - e. het als gevolg van externe oorzaken (buiten het toestel zelf), bijvoorbeeld blikseminslag, waterschade of brand, beschadigd is geraakt;
2. Daarnaast komt de garantie te vervallen als de originele aankoopbon enige wijziging, schrapping of verwijdering toont of onleesbaar is.

Artikel 4: Garantiegebied

1. De garantie is uitsluitend geldig in de landen waar Barbas-toestellen via een officieel dealernetwerk worden verkocht.

Artikel 5: Garantieperiode

1. Deze garantie wordt uitsluitend gedurende de garantieperiode geboden.
2. Voor het hoofddeel van het Barbas-toestel geldt een garantieperiode van 10 jaar tegen constructie- en/of materiaalfouten, ingaande op het moment van aankoop.
3. Voor andere onderdelen van het Barbas-toestel geldt een gelijke garantie vanaf het moment van aankoop voor een periode van twee jaar.
4. Voor door de gebruiker te onderhouden onderdelen, zoals de ruit, het glasafdichtingskoord en de binnenzijde van de verbrandingskamer, geldt een gelijke garantie tot na de eerste keer branden van het toestel.

Artikel 6: Aansprakelijkheid

1. Een door Barbas Bellfires B.V. onder deze garantie toegekende claim betekent niet automatisch dat Barbas Bellfires B.V. zich ook aansprakelijk stelt voor eventuele schade. De aansprakelijkheid van Barbas Bellfires B.V. zal nooit verder reiken dan de in deze garantievoorwaarden opgenomen bepalingen. Iedere vorm van aansprakelijkheid van Barbas Bellfires B.V. voor gevolgschade wordt uitdrukkelijk uitgesloten.
2. De bepalingen in deze voorwaarden zijn niet geldig indien en voor zover zij van verplichte bepalingen afwijken.
3. Alle door Barbas Bellfires B.V. gesloten overeenkomsten vallen onder de algemene verkoop- en leveringsvoorwaarden voor de technologische industrie van FME-CWM, tenzij specifiek schriftelijk anders vermeld en voor zover deze volgens de toepasselijke wet zijn toegestaan.

Barbas Bellfires B.V.
Hallenstraat 175531 AB Bladel
Nederland
Tel: +31-497339200
E-mail: info@Barbas.com

Bewaar de bijgesloten documenten zorgvuldig; hierop staat het serienummer van het toestel vermeld. Dit heeft u nodig als u een claim onder garantie wilt indienen.

barbas .

Uw Barbas-dealer