

LIVING FIRE

by SPARTHERM®



ENTWURF

MONTAGEHANDLEIDING **BEKLEDINGEN SLS**

STAND 08.2023

Liefde voor het vuur. Een leven lang.

Montagehandleiding voor bekleding van Spartherm Lean Series (SLS) :

- Saphir
- Zirkon

De beschrijvingen zijn identiek voor alle hierboven vermelde modellen. Verschillen zullen afzonderlijk worden aangegeven. Afbeeldingen tonen de bekledingen "Saphir" en "Zirkon".

De bekleding wordt in deze gebruiksaanwijzing aangeduid als het 'apparaat'. Het volledige systeem met inzethaard, warmte-opslag, leidingen en schoorsteen wordt "kachelsysteem" genoemd.

Deze instructies zijn alleen van toepassing op de genoemde bekledingen. Alle eisen en activiteiten in verband met de schouw worden beschreven in de toepasselijke documenten:

- Montage- en gebruiksaanwijzing voor de Premium/Lean inzethaarden
- Aanwijzingen voor inzethaard-accessoires
- "Technische gegevens"

Veiligheidsaanwijzingen

⚠ GEVAAR!

Opmerkingen met het woord GEVAAR waarschuwen voor een gevaarlijke situatie die de dood of ernstig letsel tot gevolg zal hebben.

⚠ WAARSCHUWING!

Opmerkingen met het woord WAARSCHUWING waarschuwen voor een gevaarlijke situatie die tot de dood of ernstig letsel kan leiden.

⚠ VOORZICHTIG!

Opmerkingen met het woord VOORZICHTIG waarschuwen voor een situatie die kan leiden tot licht of middelzwaar letsel.

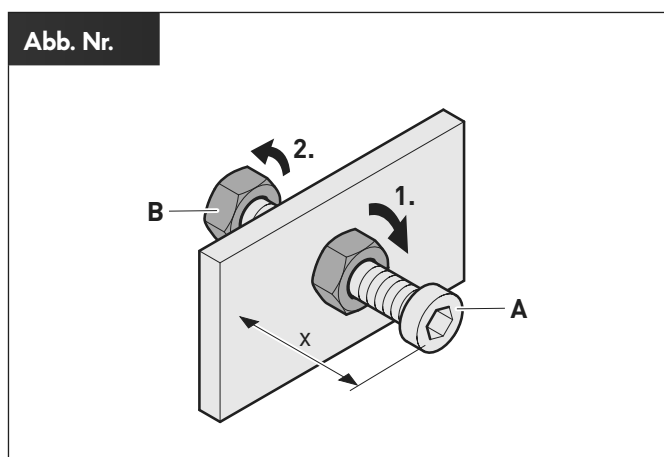
⚠ LET OP!

Opmerkingen met het woord LET OP waarschuwen voor een situatie die tot materiële schade of schade aan het milieu kan leiden.

Verklaring van symbolen tekst

- ▶ Oproep tot actie
- Opsomming
- ✓ Controle
- 💡 Tip of aanbeveling
- § Vermelding van normen of richtlijnen
- ➡ Verwijzing naar andere plaatsen in dit document
- 📖 Verwijzing naar andere bronnen die in acht moeten worden genomen

Verklaring van symbolen afbeeldingen



- Markering van de actieonderdelen met vlakken
- 1. Actiestappen met nummering
- A Onderdeelaanduidingen of afmetingen
- x Afmetingen in mm
- ↻ Bewegings- en richtingspijlen

Inhoudsopgave

1. Veiligheidsinformatie	4
1.1 Beoogd gebruik	4
1.2 Bevoegde doelgroepen	4
1.2.1 Fabrikant	4
1.2.2 Exploitant	4
1.2.3 Vakpersoneel	4
1.2.4 Gebruikers	4
1.3 Gedrag in een noodsituatie	5
1.4 Schoorsteenbrand	5
1.5 Algemene veiligheidsaanwijzingen	5
2. Productinformatie	6
2.1 Modellen	6
2.2 Productoverzicht	7
2.2.1 Saphir	7
2.2.2 Zirkon	8
2.3 Leveringsomvang	9
2.3.1 Saphir	9
2.3.2 Zirkon	10
2.4 Technische gegevens	11
2.5 Afmetingen	12
2.5.1 Saphir	12
2.5.2 Zirkon	13
3. Montage	14
3.1 Veiligheidsaanwijzingen voor de montage	14
3.2 Voorwaarden voor de montage	14
3.3 Vereisten aan de opstellocatie	14
3.3.1 Opstelruimte	14
3.3.2 Veiligheidsafstanden	15
3.3.3 Afmetingen van de opstelling	16
3.4 Montage voorbereiden	17
3.5 Apparaat transporteren	17
3.6 Apparaat uitpakken	18
3.7 Contragewicht instellen (optioneel)	18
3.8 Constructie en rookgasafvoer bepalen	18
3.9 Montage Saphir	19
3.10 Montage Zirkon	35
3.11 Montage afsluiten	50
4. Reiniging	51
5. Demontage	52
5.1 Veiligheidsaanwijzingen voor de demontage	52
5.2 Apparaat ontmantelen	52
6. Verwijdering	53
6.1 Verpakking verwijderen	53
6.2 Apparaat verwijderen	53
7. Bijlage	54
7.1 Accessoires	54
7.2 Normen en voorschriften	54

7.3 Conformiteitsverklaringen

54

1. Veiligheidsinformatie

1.1 Beoogd gebruik

Het apparaat wordt gebruikt voor het bekleden van inzethaarden van de "Lean"-productserie.

Voor het gebruik van het apparaat gelden de volgende voorwaarden:

- Montage en andere werkzaamheden aan het apparaat mogen uitsluitend worden uitgevoerd door de daartoe bevoegde doelgroep.
- Het apparaat wordt opgesteld in een droge woonruimte in een gesloten gebouw.
- De vereisten en veiligheidsaanwijzingen in deze handleiding worden nageleefd.
- De vereisten en veiligheidsaanwijzingen van de van toepassing zijnde documenten worden nageleefd.

Elk ander gebruik wordt als oneigenlijk beschouwd.

De fabrikant is niet aansprakelijk voor schade veroorzaakt door oneigenlijk gebruik.

1.2 Bevoegde doelgroepen

Bevoegde doelgroepen worden onderverdeeld in groepen van personen met verschillende bevoegdheden.

1.2.1 Fabrikant

De fabrikant en zijn gevolmachtigden hebben de volgende verantwoordelijkheden:

- Levering van het apparaat gereed voor opbouw.
- Instellen van de fabrieksinstellingen van het apparaat.
- Instructie van de exploitant in het beoogde gebruik van het apparaat.

1.2.2 Exploitant

De exploitant is verantwoordelijk voor het gebouw waarin het apparaat wordt gebruikt.

De exploitant heeft de volgende verantwoordelijkheden:

- Voldoen aan de vereisten voor de opstellocatie.
- Ervoor zorgen dat het apparaat altijd in een technisch perfecte staat verkeert.
- Naleving van de reinigings- en onderhoudsvoorschriften.
- Instructie van de gebruikers.
- Beschikbaarstelling en naleving van deze handleiding.

1.2.3 Vakpersoneel

Gekwalificeerd vakpersoneel is verantwoordelijk voor de montage, de ingebruikneming, het onderhoud, de demontage en de verwijdering.

Vereisten voor gekwalificeerd vakpersoneel:

- Beroepservaring of -opleiding in gas-, water- en verwarmingstechniek.
- Ervaring met installatie en onderhoud van kachelsystemen.
- Ervaring in het gebruik van elektrische en mechanische gereedschappen.
- Kennis van de voorschriften inzake arbeidsveiligheid.
- Kennis van het lezen van technische tekeningen.
- Kennis van deze handleiding.
- Documentatie van de verrichte werkzaamheden.

Elektrotechnische werkzaamheden alleen door gekwalificeerde elektriciens.

§ DIN VDE 0100

Vereisten voor gekwalificeerde elektriciens:

- Kennis van de grondbeginselen van de elektrotechniek.
- Kennis van landspecifieke regelgeving en normen.
- Kennis van de relevante veiligheidsvoorschriften.
- Kennis van deze handleiding.

1.2.4 Gebruikers

Geïnstrueerde gebruikers voeren werkzaamheden uit bij gebruik, reiniging en onderhoud.

Vereisten voor geïnstrueerde gebruikers:

- De gebruikers zijn geïnstrueerd over het veilige en beoogde gebruik van het apparaat.
- De gebruikers zijn door de exploitant geïnstrueerd over hun werkzaamheden.
- Kennis van deze handleiding.

Voor de volgende gebruikers gelden speciale eisen:

- Kinderen vanaf 8 jaar.
- Personen met beperkte fysieke, zintuiglijke of mentale vermogens.
- Personen met gebrek aan ervaring en kennis.

Deze gebruikers mogen het apparaat alleen onder de volgende voorwaarden gebruiken:

- De gebruikers staan onder toezicht.
- De gebruikers zijn geïnstrueerd over het veilige gebruik.
- De gebruikers begrijpen de gevaren bij het hanteren van het apparaat.
- Kinderen mogen niet met het apparaat spelen.

Kinderen en huisdieren moeten te allen tijde onder toezicht staan en uit de buurt van het apparaat worden gehouden.

- ⚠ Wij raden aan om een voorziening aan te brengen om deze groep te beschermen (bijv. tegen hete onderdelen van het apparaat).

1.3 Gedrag in een noodsituatie

- ▶ Breng uzelf nooit in gevaar.

Als dit zonder gevaar voor uzelf mogelijk is:

- ▶ Waarschuw andere mensen.
- ▶ Roep andere mensen op om het gebouw te verlaten.
- ▶ Stel het apparaat buiten bedrijf.

1.4 Schoorsteenbrand

De schoorsteen dient regelmatig te worden gereinigd (in Duitsland bijvoorbeeld door regionale schoorsteenveegbedrijven) om roetvorming op de schoorsteenwanden te voorkomen.

Bij de verbranding van hout vrijkomende vonken kunnen de roetlaag in de schoorsteen doen ontbranden.

Signalen van een brandende schoorsteen:

- uitslaande vlammen uit de schoorsteenopening.
- krachtige vonkenregen;
- rook- en geuroverlast;
- schoorsteenwanden worden zeer heet.

In het geval van een schoorsteenbrand:

- ▶ alarmeer de brandweer via 112;
- ▶ verwijder al het brandbare in de nabije omgeving van de schoorsteen.

Opgelet: blus nooit met water!

Vanwege de hoge temperaturen kan door zelfs een kleine hoeveelheid water al extreem veel waterdamp ontstaan. De druk die daarbij vrijkomt is gevaarlijk voor mensen en kan tot schade aan het gebouw of de oveninstallatie leiden.

1.5 Algemene veiligheidsaanwijzingen

WAARSCHUWING!

Gevaar door niet-naleving van de gebruiks- en montagehandleiding!

Deze handleiding bevat belangrijke informatie voor een veilig gebruik van het apparaat. Er wordt in het bijzonder gewezen op mogelijke gevaren. Niet-naleving kan leiden tot ernstig of dodelijk letsel.

- ▶ Lees deze handleiding zorgvuldig door.
- ▶ Volg de veiligheidsaanwijzingen in deze handleiding op.
- ▶ Bewaar de handleiding op een toegankelijke plaats.

In de volgende gevallen is het gebruik van het apparaat verboden:

- Bij ontbrekende goedkeuring door de verantwoordelijke instantie.
- In geval van schade aan het apparaat of aan afzonderlijke componenten.
- In geval van eigenmachtige verbouwingen of veranderingen aan het apparaat.
- Na onjuiste reparaties.
- In geval van ontbrekende of niet-functionerende veiligheidsvoorzieningen.
- In garages, trappenhuisen of algemeen toegankelijke gangen.
- In explosiegevaarlijke zones.

In de volgende gevallen aanvaardt de fabrikant geen aansprakelijkheid voor schade:

- In geval van niet-naleving van deze handleiding.
- In geval van oneigenlijk gebruik.
- In geval van onjuiste behandeling.
- Bij gebruik door onbevoegde doelgroepen.
- In geval van montage en reparatie door onbevoegd vakpersoneel.
- In geval van eigenmachtige verbouwingen.
- Bij gebruik van onderdelen die niet door de fabrikant zijn vervaardigd of geautoriseerd.
- In geval van omzeilen van de veiligheidsvoorzieningen van het apparaat.
- In geval van niet-naleving van de onderhouds- en reinigingsintervallen.

Afhankelijk van de werkzaamheden moeten verdere veiligheidsaanwijzingen in acht worden genomen. De veiligheidsaanwijzingen staan in het desbetreffende hoofdstuk van deze handleiding.

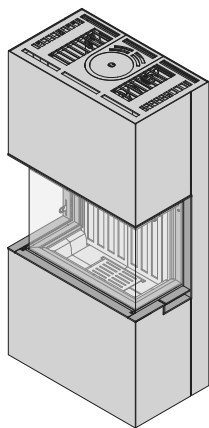
- ➡ "3.1 Veiligheidsaanwijzingen voor de montage" (pagina 14).
- ➡ "5.1 Veiligheidsaanwijzingen voor de demontage" (pagina 52).

2. Productinformatie

2.1 Modellen

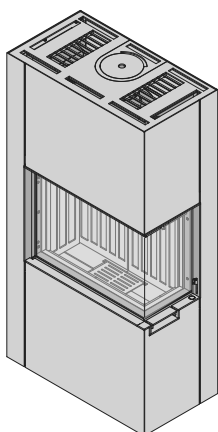
De bekledingen van de Spartherm Lean Series (SLS) zijn verkrijgbaar in verschillende uitvoeringen.

2.1 / 1



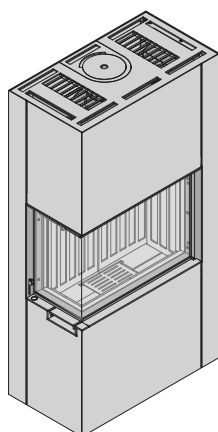
Saphir

2.1 / 2



Zirkon 2R

2.1 / 3

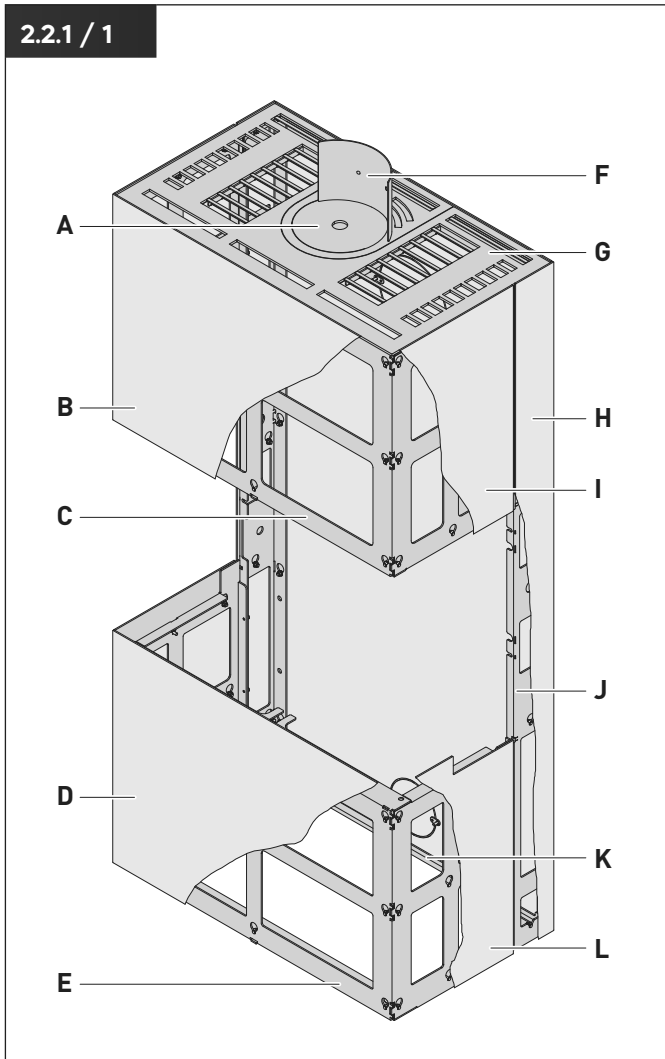


Zirkon 2L

2.2 Productoverzicht

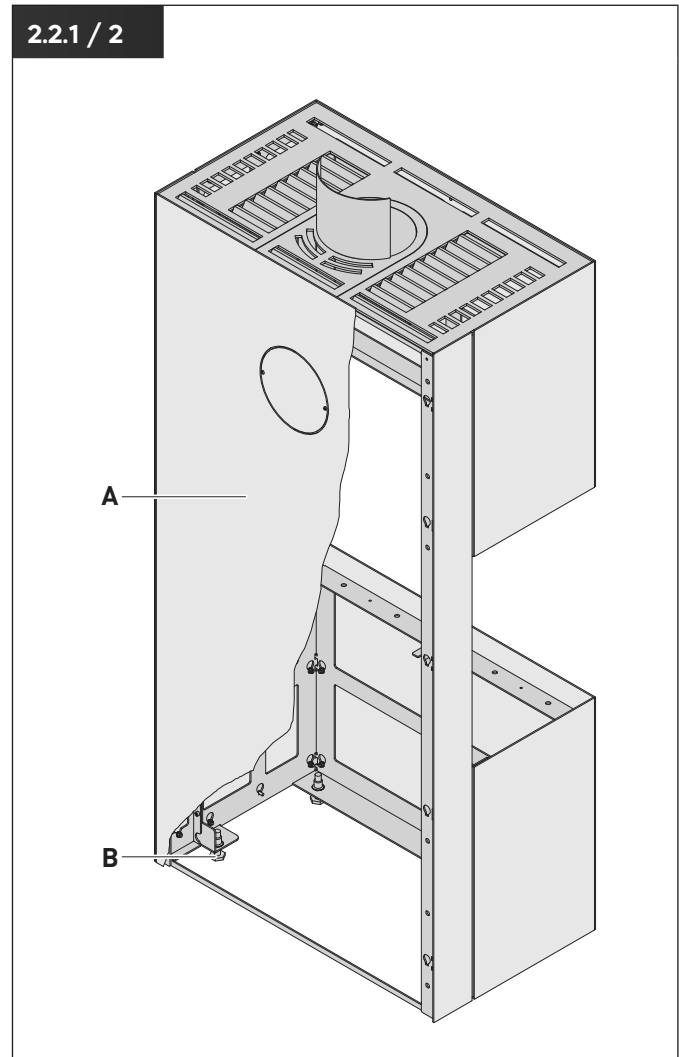
2.2.1 Saphir

2.2.1 / 1



- A** Deksel voor rookgasafvoer boven
- B** Bekledingselement (voor-boven)
- C** Draagframe (voor-boven)
- D** Bekledingselement (voor-onder)
- E** Draagframe (voor-onder)
- F** Stralingsbeschermkap voor rookgasafvoer boven
- G** Bovenplaat
- H** Bekledingselement (zij-achter)
- I** Bekledingselement (zij-boven)
- J** Draagframe (zij-achter)
- K** Verbindingsstang
- L** Bekledingselement (zij-onder)

2.2.1 / 2

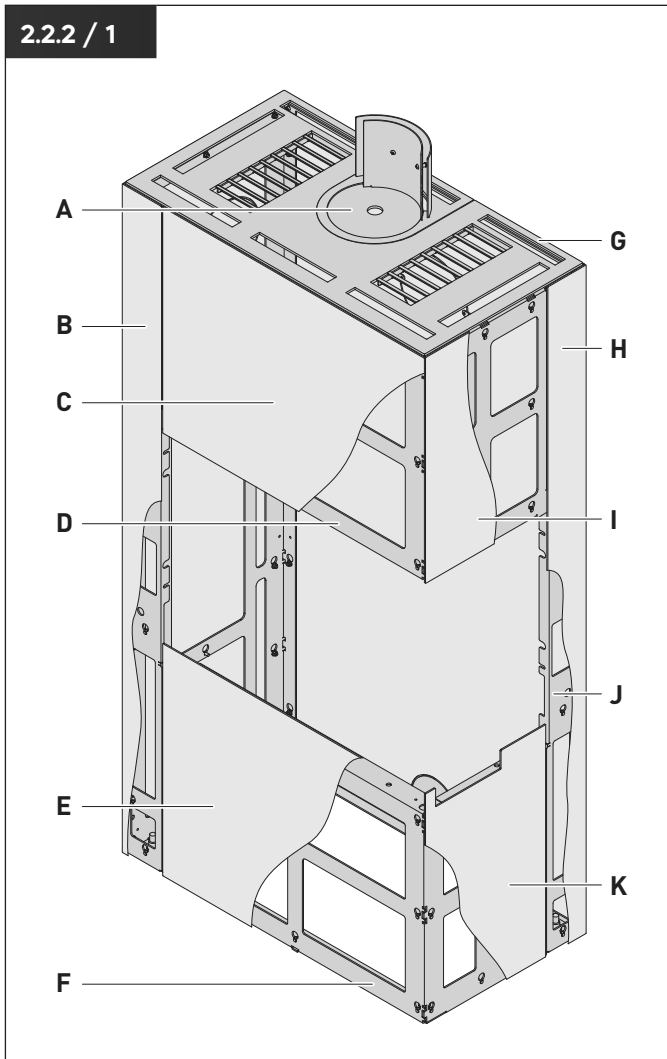


- A** Achterwandbekleding (optioneel)
- B** Stelvoet

Productinformatie

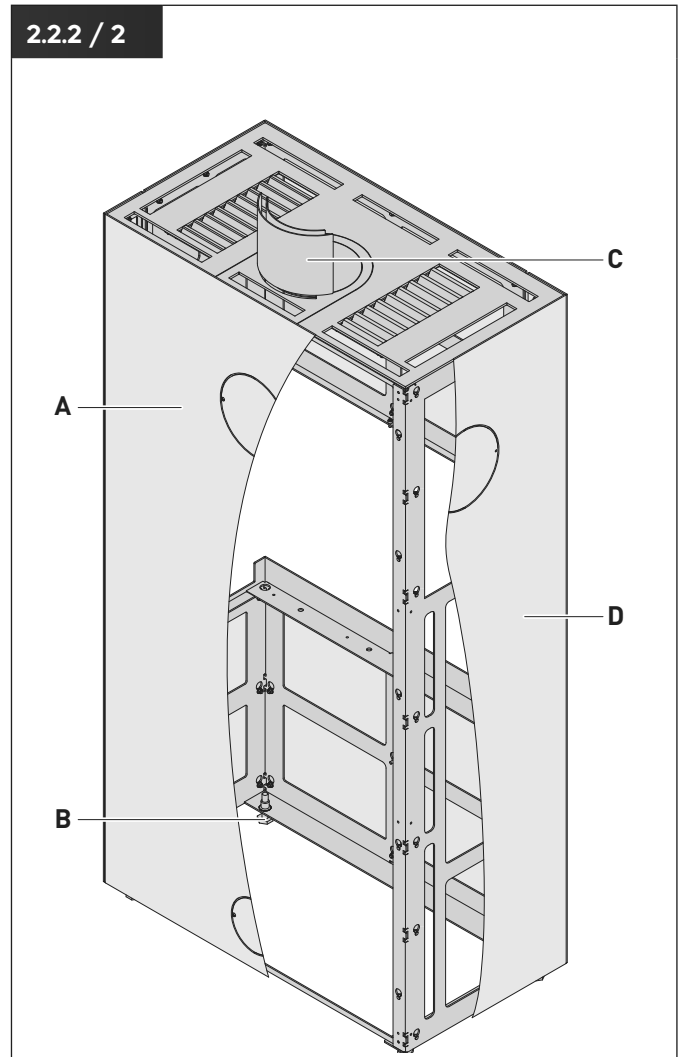
2.2.2 Zirkon

2.2.2 / 1



- A** Blinddeckel für Rauchgasabgang oben
- B** Verkleidungselement (Seite-Vorne)
- C** Verkleidungselement (Vorne-Oben)
- D** Trägergestell (Vorne-Oben)
- E** Verkleidungselement (Vorne-Unten)
- F** Trägergestell (Vorne-Unten)
- G** Topplatte
- H** Verkleidungselement (Seite-Hinten)
- I** Verkleidungselement (Seite-Oben)
- J** Trägergestell (Hinten)
- K** Verkleidungselement (Seite-Unten)

2.2.2 / 2

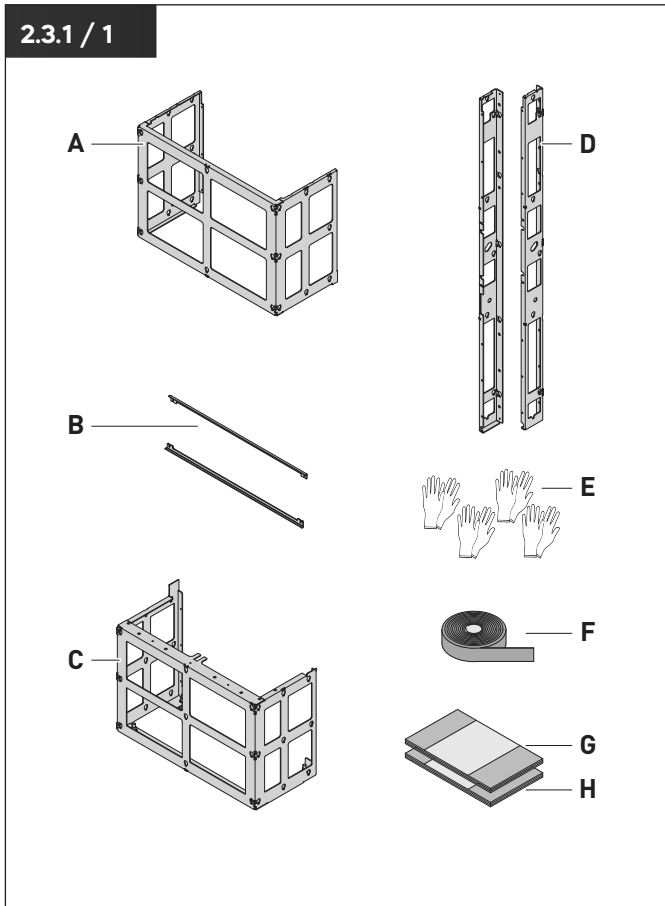


- A** Strahlenschutz hinten (Optional als Rückwandverkleidung)
- B** Stellfuß
- C** Strahlenschutzkappe für Rauchgasabgang oben
- D** Strahlenschutz Seite (Optional als Seitenwandverkleidung)

2.3 Leveringsomvang

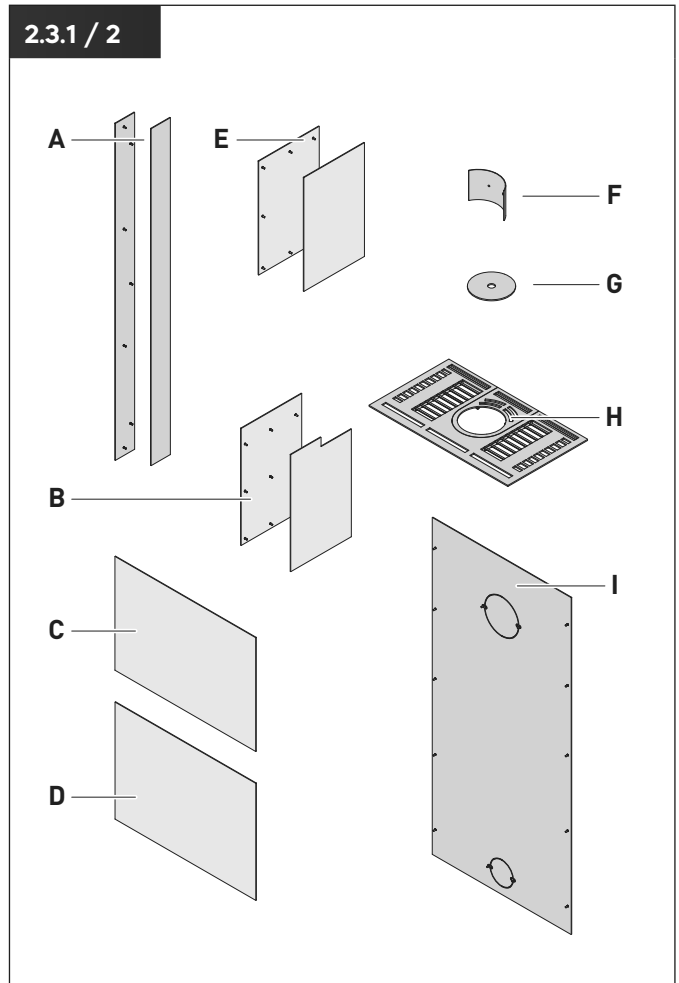
2.3.1 Saphir

2.3.1 / 1



- A** Draagframe (voor-boven)
- B** Verbindingsstang
- C** Draagframe (voor-onder)
- D** Draagframe (zij-achter)
- E** katoenen handschoenen
- F** Holle kamerafdichting, zelfklevend
- G** Montagehandleiding
- H** Bedieningshandleiding

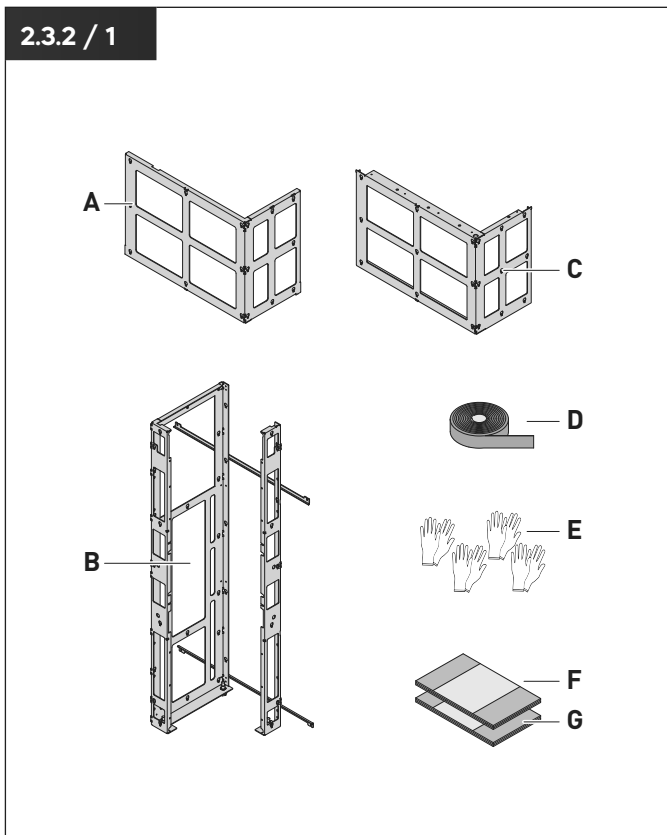
2.3.1 / 2



- A** Bekledingselement (zij-achter)
- B** Bekledingselement (zij-onder)
- C** Bekledingselement (voor-boven)
- D** Bekledingselement (voor-onder)
- E** Bekledingselement (zij-boven)
- F** Stralingsbeschermer voor rookgasafvoer boven
- G** Deksel voor rookgasafvoer boven
- H** Bovenplaat
- I** Achterwandbekleding (optioneel)

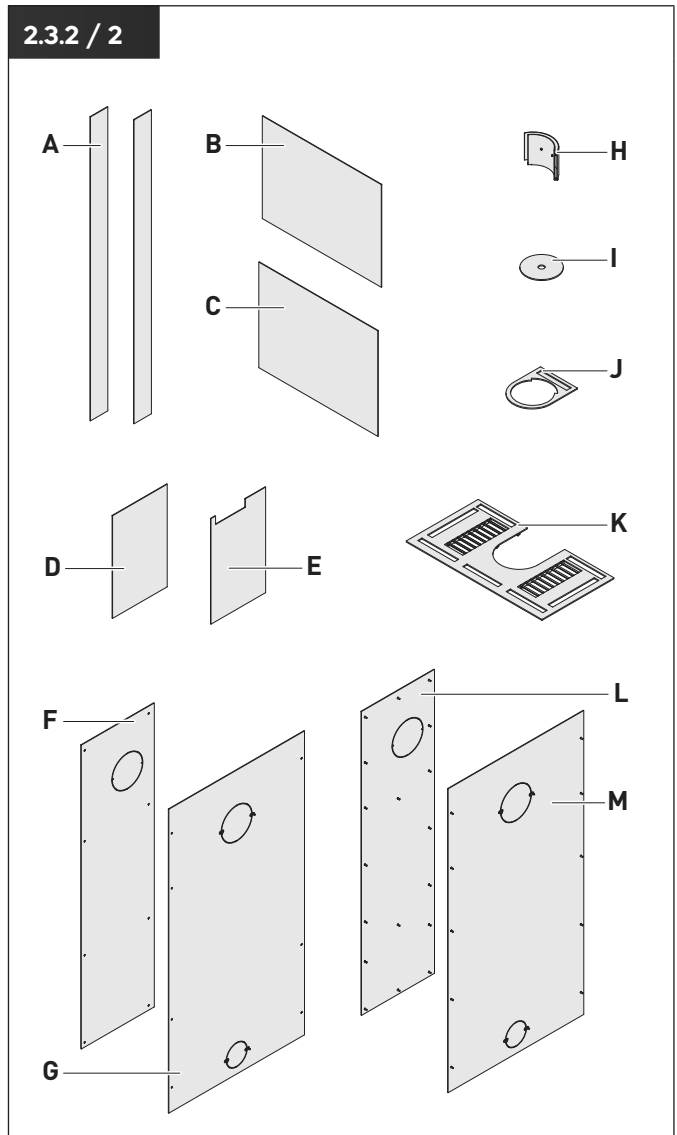
2.3.2 Zirkon

2.3.2 / 1



- A** Trägergestell (Vorne-Oben)
- B** Trägergestell (Hinten)
- C** Trägergestell (Vorne-Unten)
- D** Hohlkammerdichtung, selbstklebend
- E** Baumwollhandschuhe¹
- F** Montageanleitung
- G** Bedienungsanleitungen

2.3.2 / 2



- A** Verkleidungselement (Seite-Vorne)
- B** Verkleidungselement (Vorne-Oben)
- C** Verkleidungselement (Vorne-Unten)
- D** Verkleidungselement (Seite-Oben)
- E** Verkleidungselement (Seite-Unten)
- F** Strahlschutz (Seite)¹
- G** Strahlschutz (Hinten)¹
- H** Strahlschutzhutze für Rauchgasabgang oben
- I** Blinddeckel für Rauchgasabgang oben
- J** Aufnahme Blinddeckel
- K** Topplatte
- L** Seitenwandverkleidung (Optional)
- M** Rückwandverkleidung (Optional)

¹ Bei wandbündigem Aufbau. Freistehender Aufbau mit optionaler Rückwand/Seitenwand.

2.4 Technische gegevens

Saphir	
Gewicht ca.	330 kg

Zirkon	
Gewicht ca.	320 kg

Gegevens van het model van de inzethaard (bijv. type, keuringsnummer, bouwjaar) staan op het typeplaatje.

- ☰ Montage- en gebruiksaanwijzing voor de Premium/Lean inzethaarden

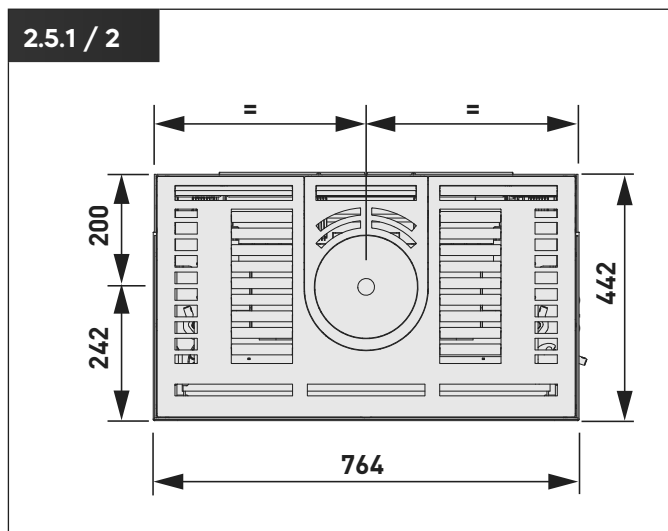
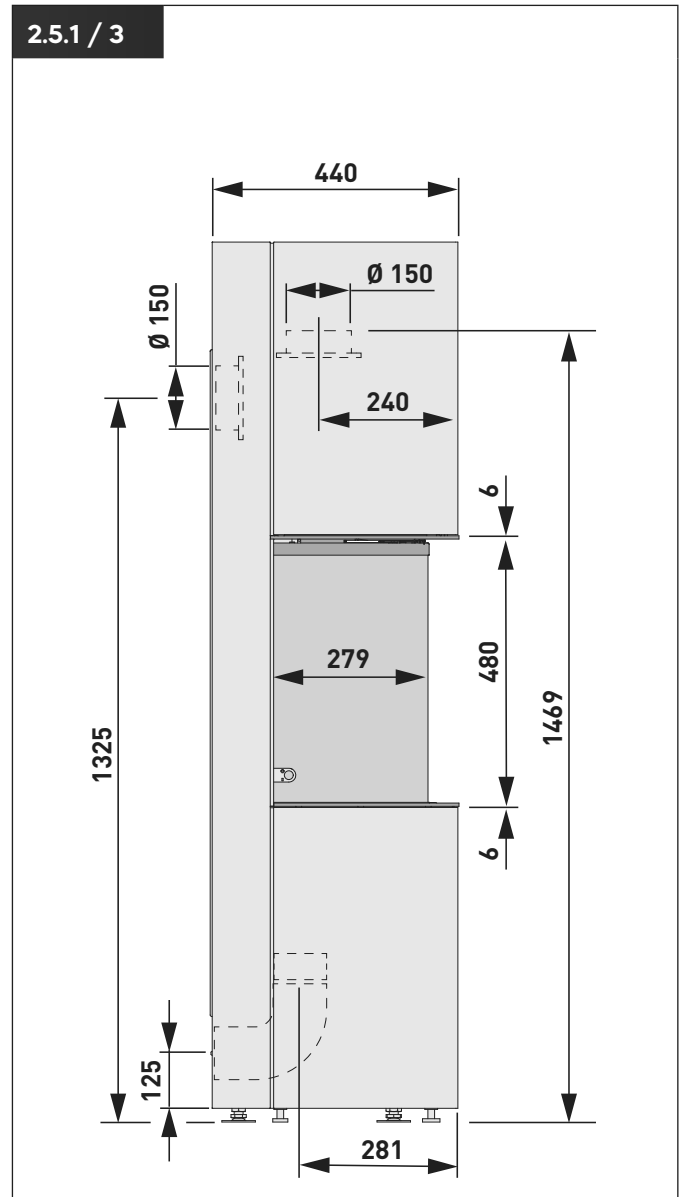
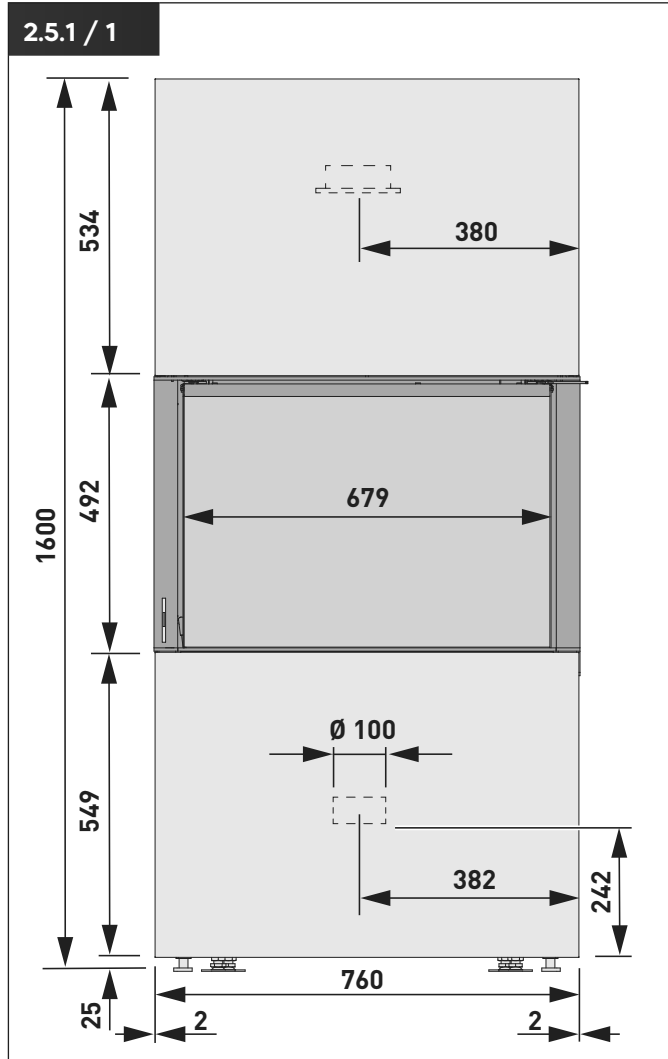
Voor inzethaarden met optionele leveringsomvang (bijv. Verbrandingsregeling of elektrische deurlift) dienen de gegevens in het bijbehorende document in acht te worden genomen.

- ☰ Montage- en gebruiksaanwijzing voor de Premium/Lean inzethaarden
- ☰ Aanwijzingen voor inzethaard-accessoires
- ☰ “Technische gegevens”

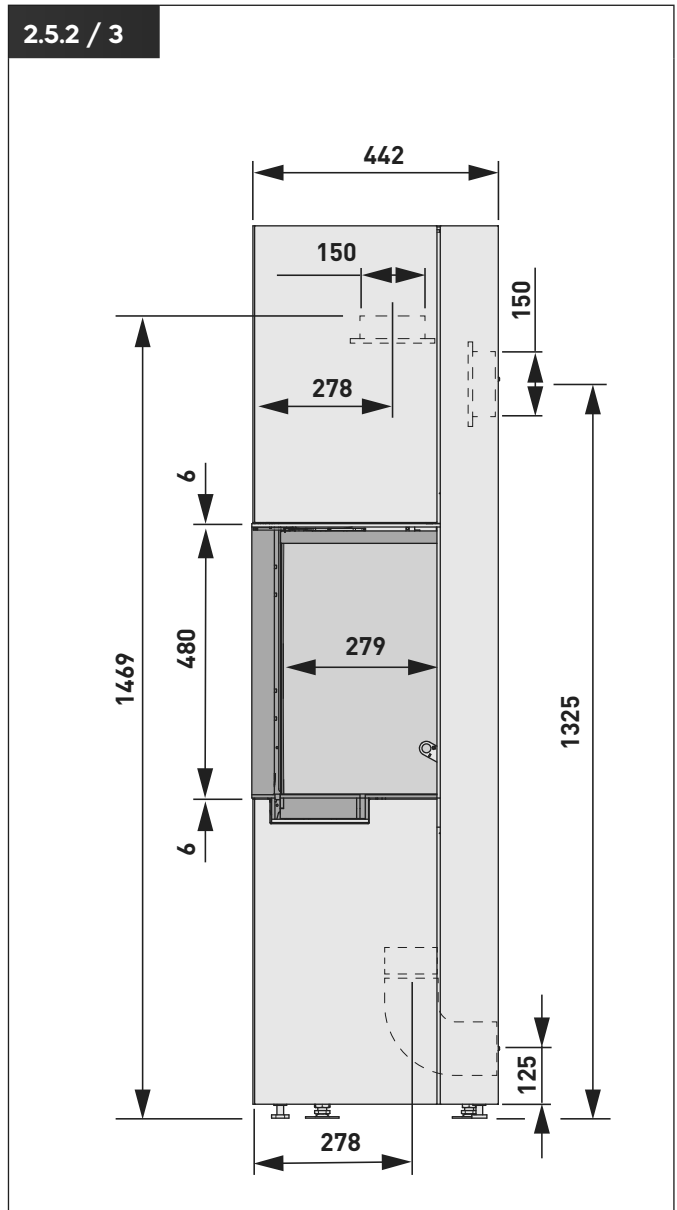
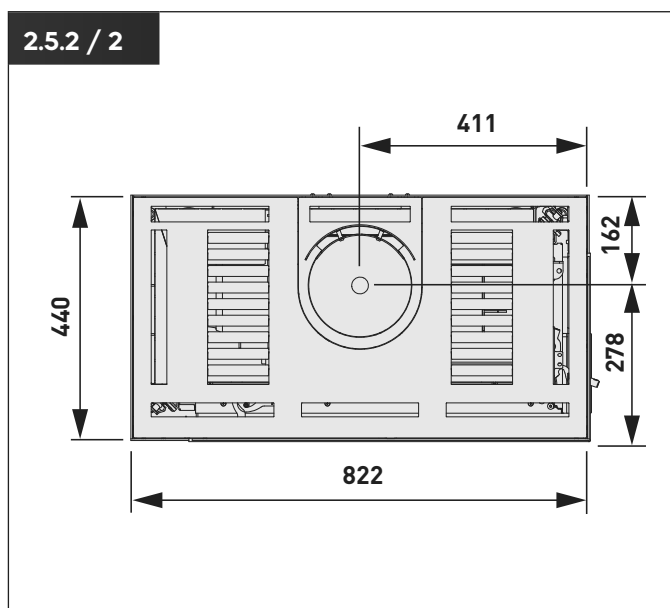
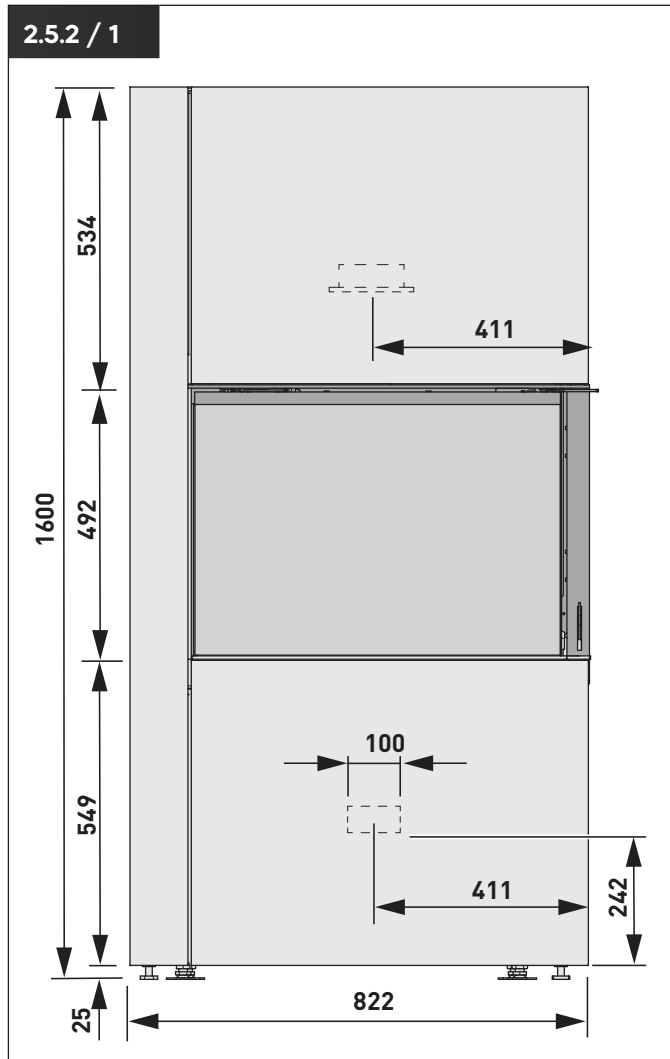
Productinformatie

2.5 Afmetingen

2.5.1 Saphir



2.5.2 Zirkon



3. Montage

3.1 Veiligheidsaanwijzingen voor de montage

WAARSCHUWING!

Gevaar door het niet in acht nemen van de montage-instructies!

Fouten bij de montage van het apparaat kunnen tot ernstig letsel leiden. Dit hoofdstuk bevat belangrijke informatie voor de veilige montage van het apparaat.

- ▶ Lees dit hoofdstuk vóór de montage zorgvuldig door.
- ▶ Volg de veiligheidsaanwijzingen op.
- ▶ Voer de montage uit zoals beschreven.

Montage alleen door gekwalificeerd vakpersoneel.
Elektrotechnische werkzaamheden alleen door gekwalificeerde elektriciens.


⇒ "1.2.3 Vakpersoneel" (pagina 4).

De exploitant is verantwoordelijk voor het voldoen aan de vereisten voor de opstellocatie.

⇒ "1.2.2 Exploitant" (pagina 4).


Om gevaren te voorkomen, moeten de volgende voorschriften strikt worden nageleefd:

- Geen brandbare materialen of vloeistoffen op of in de buurt van het apparaat bewaren of neerleggen.
- Geen brandbare voorwerpen (bv. meubels, tapijten) voor de opening van de verbrandingskamer plaatsen.
- Het apparaat moet onbeschadigd zijn en in perfecte staat verkeren voordat het gemonteerd wordt.
- Voordat het apparaat kan worden geïnstalleerd, moet worden voldaan aan de voorwaarden voor de montage en de vereisten voor de opstellocatie; in het bijzonder moeten de wettelijke eisen voor kachels in acht worden genomen.

 Om beschadiging van het oppervlak te voorkomen, raden wij aan tijdens de volledige montage katoenen handschoenen te dragen.

3.2 Voorwaarden voor de montage

Het kachelsysteem moet worden gemonteerd en gebruikt in overeenstemming met de geldende normen en richtlijnen.

 Montage- en gebruiksaanwijzing voor de Premium/Lean inzethaarden


- ✓ De algemene goedkeuring van de bouwinspectie is beschikbaar of is aangevraagd door de fabrikant.

3.3 Vereisten aan de opstellocatie

3.3.1 Opstelruimte

- De opstelruimte moet geschikt zijn voor een veilig gebruik.
- De opstelruimte moet droog en vorstvrij zijn.
- Het apparaat moet worden beschermd tegen vorst en weersinvloeden.
- Het opsteloppervlak moet voldoende draagvermogen hebben, rekening houdend met het gewicht van het apparaat.
 - ➔ "2.4 Technische gegevens" (pagina 11).
- Het opsteloppervlak moet vlak en horizontaal zijn.
- Een brandbare vloer vóór de deur van de verbrandingskamer moet worden beschermd door een vonkbeschermingsplaat.
- Een voldoende toevoer van verse lucht moet worden gewaarborgd door middel van een ventilatieopening in de buitenlucht (doorsnede ten minste 150 cm²) of door middel van een verbrandingsluchtverbinding met andere ruimten.
- Bij gelijktijdig gebruik met luchtafzuigapparatuur (bijv. afzuigkap, heteluchtverwarmingen, ventilatie- of luchtafvoersystemen) moet een veiligheidsvoorziening of een gecertificeerd kamerluchtonafhankelijk apparaat worden geïnstalleerd. De veiligheidsvoorziening moet de toegestane onderdruk in de opstelruimte (afwijking max. 8 Pa ten opzichte van de buitenlucht) controleren en voorkomen dat gassen de kamer binnendringen. Er moet een goedkeuring van de bouwinspectie voor de veiligheidsvoorziening beschikbaar zijn.

Voor de eisen m.b.t. de rookgasafvoer en de verbrandingsluchtleiding moeten de instructies voor de inzethaard in acht worden genomen.

 Montage- en gebruiksaanwijzing voor de Premium/Lean inzethaarden

3.4 Montage voorbereiden

- ▶ Maak uzelf vertrouwd met het apparaat en de bijbehorende documenten:
 - Montagehandleiding.
 - Montage- en gebruikshandleiding Premium/Lean inzethaarden.
 - Accessoires en uitrusting.
 - Opstellocatie.
 - Rookgasafvoer.
 - Bedrijfsmodus.
 - Indien beschikbaar, handleidingen van andere componenten (bv. warmtegenerator, verwarmingsregelaar).
- ▶ Verzamel het nodige materiaal en gereedschap:
 - Gereedschap op het gebied van kachel- en ventilatiebouw, haard- en tegelkachelbouw.
 - Zeskantsleutel SW 13, SW 14, SW 19 en SW 27.
 - Inbussleutel 3 mm en 4 mm.
 - Werkhandschoenen.

Voor de installatie van het apparaat is bovendien het volgende materiaal verplicht:

- Rookgaskanaal volgens DIN EN 1856-2.
- Verbrandingsluchtkanalen (optioneel).

Bijpassende sets rookkanaalbochten zijn verkrijgbaar bij de fabrikant.

➔ "7.1 Accessoires" (pagina 54).

- ▶ Houd de opstellocatie vrij van voorwerpen die tijdens de montage beschadigd of vernield kunnen worden.
- ▶ Zorg ervoor dat de rookgasafvoer voldoet aan de geldende voorschriften.
- 📄 Montage- en gebruiksaanwijzing voor de Premium/Lean inzethaarden

3.5 Apparaat transporteren

⚠ WAARSCHUWING!

Gevaar voor letsel door zware lasten!

De grootte en het gewicht van het apparaat vereisen veel kracht bij het opstellen ervan. Als het apparaat verkeerd wordt opgetild of omvalt, is ernstig letsel mogelijk.

- ▶ Neem de transportmarkeringen op de verpakking in acht.
- ▶ Gebruik geschikte transportmiddelen (bv. hefwagen, steekwagen met spanband).
- ▶ Beveilig het apparaat tegen wegglijden, kantelen en vallen.
- ▶ Til het apparaat alleen op aan de daarvoor bestemde punten.
- ▶ Stel het apparaat met ten minste twee personen op.
- ▶ Zorg er bij het monteren voor dat u veilig staat.
- ▶ Zorg ervoor dat er zich geen andere personen in het werkgebied bevinden.

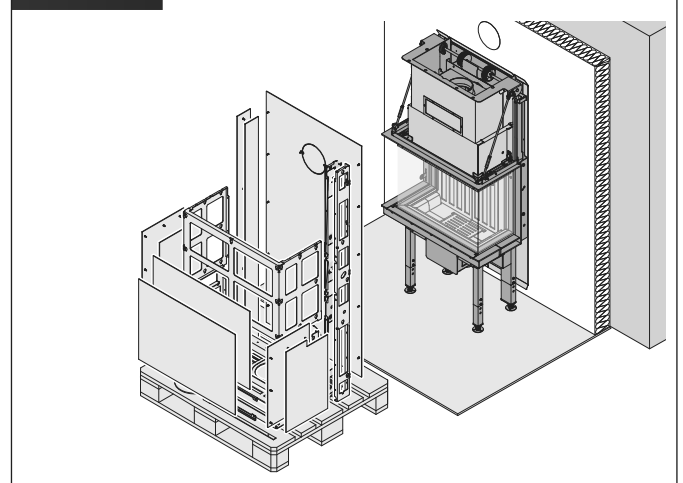
⚠ LET OP!

Gevaar voor materiële schade door ondeskundig transport!

Ruwe behandeling kan schade veroorzaken aan gevoelige onderdelen aan de voorkant van het apparaat (bv. glas van de verbrandingskamerdeur). Een ondergrond van glas of keramiek kan breken als gevolg van trekken en kantelen van het apparaat.

- ▶ Gebruik geschikte transportmiddelen (bv. hefwagen, steekwagen met spanband).
- ▶ Plaats het transportmiddel alleen aan de gemarkeerde punten op de verpakking.
- ▶ Het apparaat mag alleen rechtop of licht achteroverleunend worden getransporteerd.
- ▶ Beweeg het apparaat aandachtig en voorzichtig.

3.5 / 1



- ▶ Transporteer het apparaat naar de opstellocatie.

3.6 Apparaat uitpakken

- ▶ Controleer de verpakking op beschadigingen.
- ▶ Verwijder de verpakking.
- ▶ Draai de schroeven van de transportbeveiliging op de pallet los.
- ▶ Til het apparaat van de pallet.
- ▶ Controleer of de leveringsomvang volledig en intact is.
 - ➔ "2.3 Leveringsomvang" (pagina 9).

In geval van schade of onvolledigheid:

- ▶ Neem contact op met de fabrikant.

Als de verpakking niet meer nodig is:

- ▶ Gooi het verpakkingsmateriaal op de juiste wijze weg.
 - ➔ "6.1 Verpakking verwijderen" (pagina 53).

3.7 Contragewicht instellen (optioneel)

Stel zo nodig de contragewichten op de inzethaard af voordat u de bekledingen monteert.

Volg de instructies voor de inzethaard om de contragewichten af te stellen.

- 📖 Montage- en gebruiksaanwijzing voor de Premium/Lean inzethaarden

3.8 Constructie en rookgasafvoer bepalen

Vóór de montage moeten de constructie en de rookgasafvoer worden bepaald.

- De apparaten kunnen vlak met de wand of vrijstaand worden geïnstalleerd.
- De rookgasafvoer kan zowel naar achteren, naar de zijkant (Zirkon) als naar boven uit het apparaat worden geleid.

In de montageschappen wordt de montage van alle componenten beschreven. Afhankelijk van de constructie en de rookgasafvoer moeten verschillende montageschappen worden uitgevoerd.

Vlakke wandconstructie

- De straalbescherming moet worden gemonteerd.
- Bij het model Zirkon kan de achterwand optioneel worden gemonteerd. (niet meegeleverd).
- Bij het model Saphir kan ofwel de straalbescherming of de achterwand (niet meegeleverd) worden gemonteerd.

Vrijstaande constructie

- De achterwand/zijwand moet gemonteerd worden.

Rookgasafvoer naar achteren/zijdelings

- Bij rookgasafvoer naar achteren/zijwaarts moet de straalbescherming, de achterwand of de zijwand worden aangepast voor de doorvoer van de rookkanalen.
- De rookgas aansluiting dient te worden vastgeschroefd afhankelijk van het type aansluiting aan de achterzijde/zijkant.

Rookgasafvoer naar boven

- Bij de rookgasafvoer naar boven moet de bovenplaat worden aangepast.

3.9 Montage Saphir

Voor de eisen aan de rookgasafvoer moeten de instructies voor de inzethaard in acht worden genomen.

📖 Montage- en gebruiksaanwijzing voor de Premium/Lean inzethaarden

De rookgasafvoer naar achteren en naar boven moet worden uitgevoerd volgens de aangegeven aansluitmaten. Het is niet mogelijk om de rookgasafvoer uit de bekleding te trekken.

➔ “2.5 Afmetingen” (pagina 12).

Afhankelijk van de constructie en de rookgasafvoer kunnen montageschappen worden weggelaten.

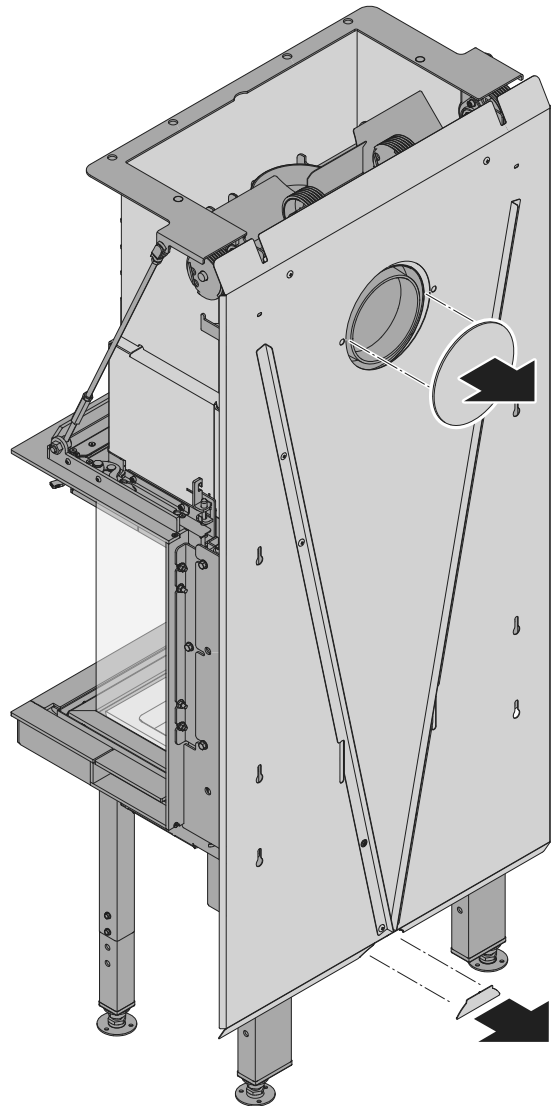
➔ “3.8 Constructie en rookgasafvoer bepalen” (pagina 18).

Om het rookgaskanaal op de kortste manier naar achteren naar de wand te leiden, moet de straalbescherming worden aangepast. Voor andere rookgaswegen (bijv. rookgaskanaal naar het plafond), blijft de straalbescherming ongewijzigd.

Straalbescherming aanpassen

Als de luchttoevoer of uitlaatgassen van achteren worden geleid, moet de straalbescherming worden aangepast.

3.9 / 1



- Verwijder indien nodig het deksel van de straalbescherming.

Montage

Montage achterwand bij vlakke wandconstructie

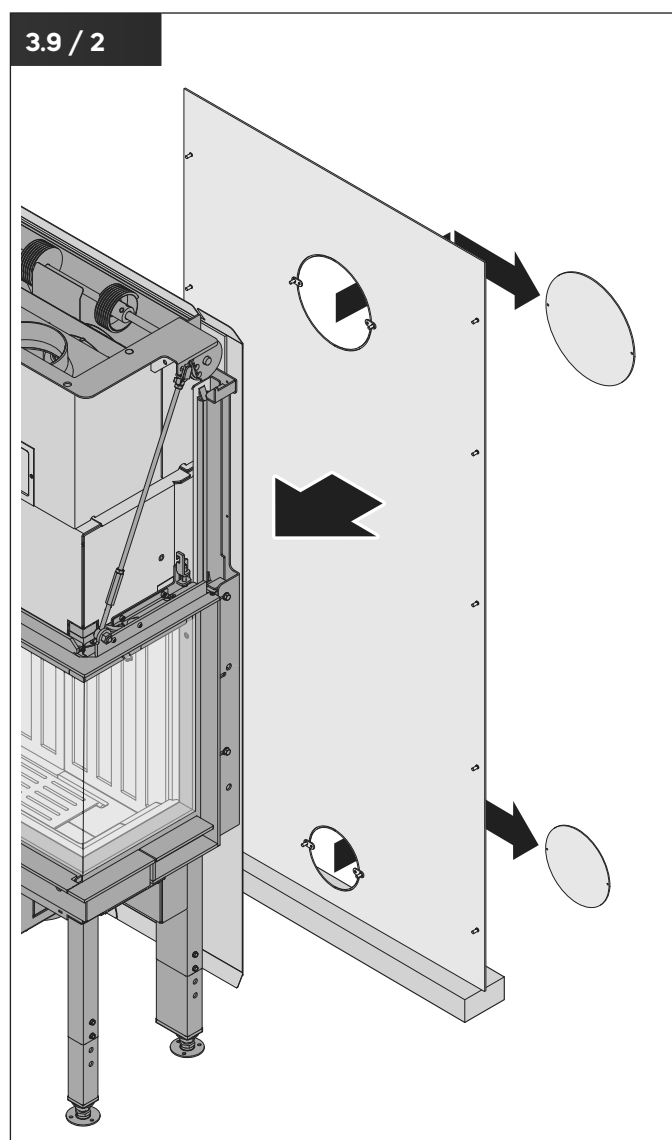
Indien een achterwandbekleding op het apparaat moet worden gemonteerd voor een vlakke wandconstructie, moet dit worden geleverd en voorbereid vóór de verdere montageschappen van het apparaat. Een latere montage is niet mogelijk.

⚠ VOORZICHTIG!

Risico op verwondingen door het kantelen van de achterwand!

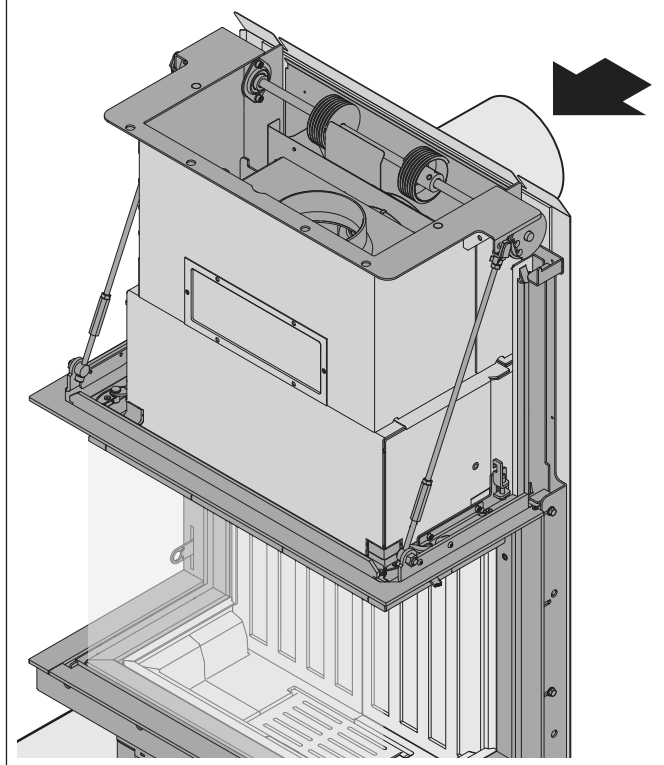
Een onbeveiligde achterwand kan kantelen en verwondingen veroorzaken.

- ▶ Zet de achterwand vast tot de definitieve montage.



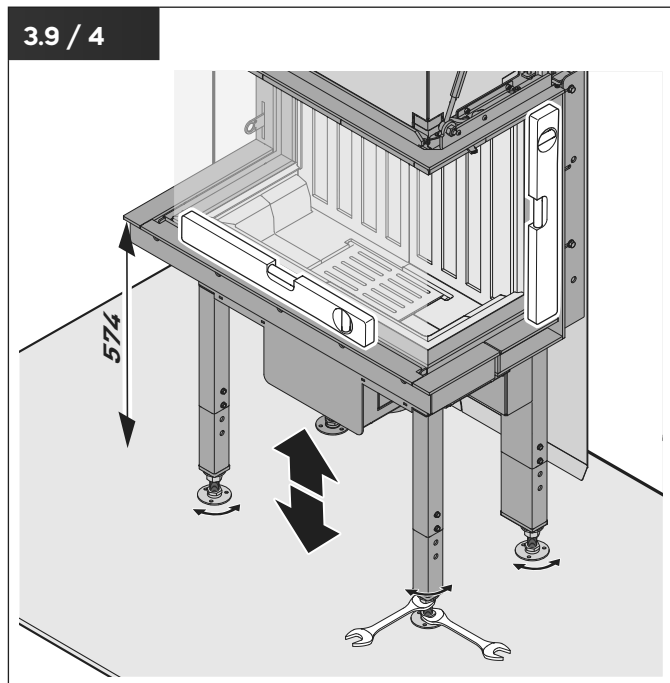
- ▶ Verwijder, indien nodig, het deksel van de achterwandbekleding.
- ▶ Plaats de achterwandbekleding op een houten steun achter het apparaat.

3.9 / 3



- ▶ Pas de totale lengte van het rookgaskanaal aan.
- ▶ Plaats het rookgaskanaal op de rookgasaansluiting van het apparaat.

Het apparaat moet worden uitgelijnd met de omringende lijst.

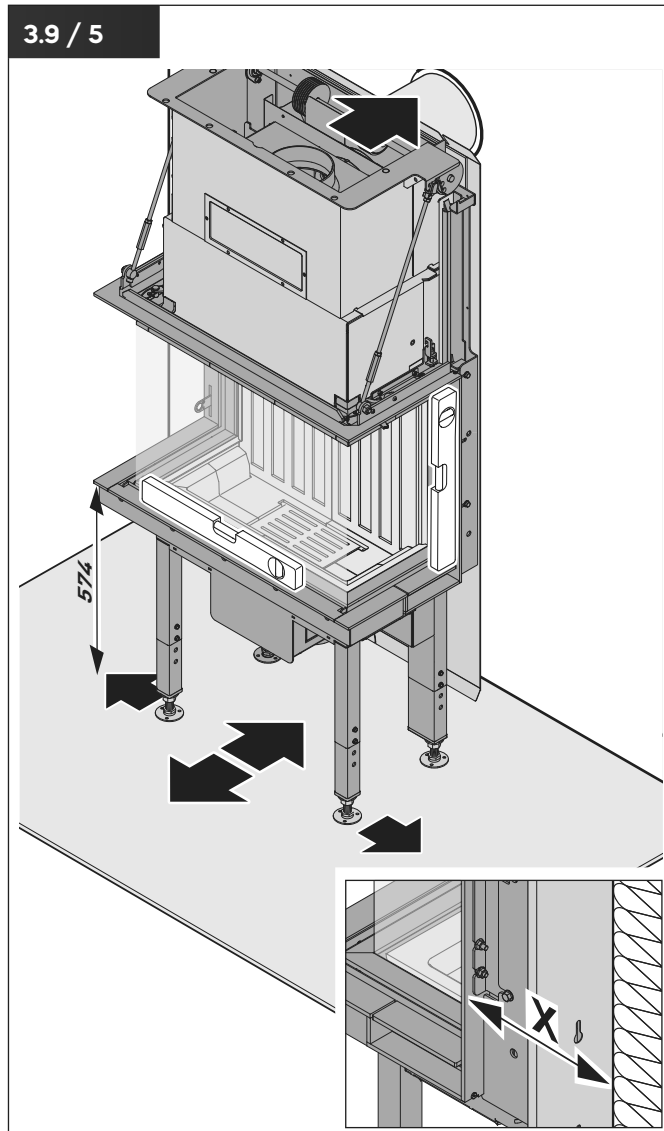


- ▶ Lijn het apparaat in de hoogte uit.
- ▶ Lijn het apparaat verticaal en horizontaal uit.
- ▶ Zet de stelvoeten vast door de moeren aan te draaien.

Het apparaat moet voor de verdere montage in de beoogde eindpositie worden gebracht. Een verplaatsing van het compleet gemonteerde apparaat is niet meer mogelijk vanwege het zware gewicht.

- ▶ Plaats het apparaat beneden en houd hierbij rekening met de vereisten aan de opstellocatie.
 - ➔ “3.3 Vereisten aan de opstellocatie” (pagina 14).

⚠ Voor de aansluiting op de schoorsteen wordt het gebruik van een dubbele wandvoering aanbevolen



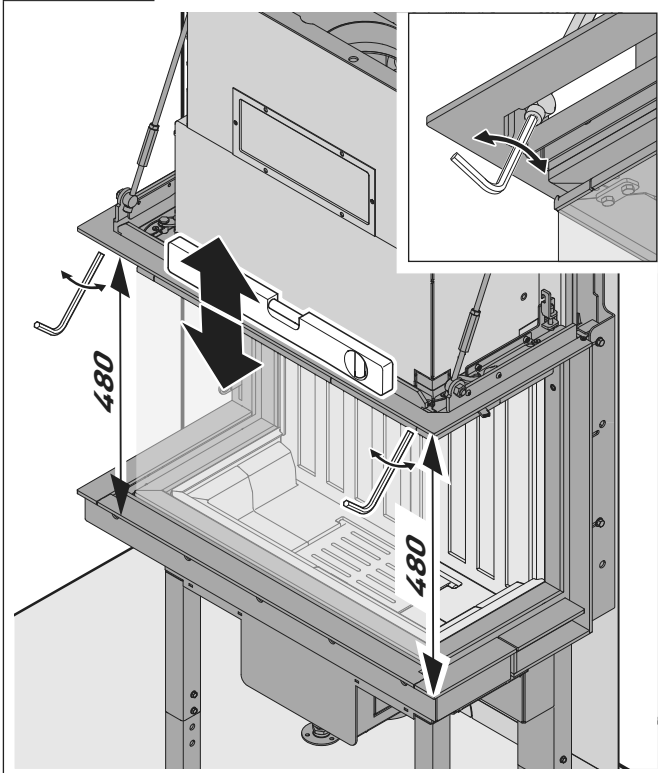
- ▶ Breng het rookgaskanaal in een horizontaal verloop aan en langs de kortste weg naar de schoorsteen.
- ▶ Plaats het apparaat met het voorgesmonteerde rookgaskanaal in de door de klant geleverde wandvoering.
- ▶ Zorg ervoor dat het rookgaskanaal niet in de schoorsteen uitsteekt.
- ▶ Zorg ervoor dat de pijpansluitingen dicht zijn.
- ▶ Controleer de hoogte-uitlijning van het apparaat nadat de positionering is voltooid.

Afstand apparaat tot wand (X)	Saphir
Vlakke wandconstructie	105
Vrijstaande constructie	105 + (≥ 200)

Montage

De transportvergrendeling moet worden verwijderd voordat de inzethaard verder wordt bekleed. Latere verwijdering is niet meer mogelijk wanneer de inzethaard bekleed is.

3.9 / 6

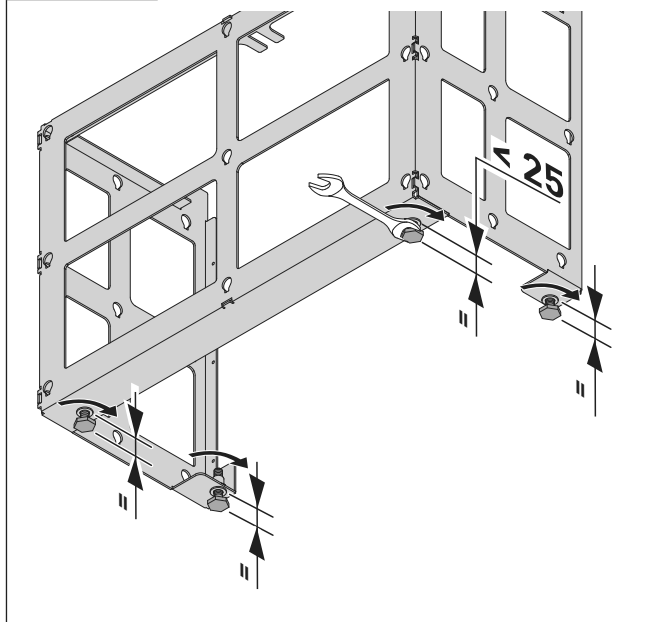


- ▶ Richt het bovenste draagframe in de hoogte uit.
- ▶ Verwijder de transportvergrendeling.
- ▶ Zorg ervoor dat de verwarmingskamerdeur soepel opengaat en beweegt.

Om de transportvergrendeling te verwijderen, volgt u de instructies voor de inzethaard.

- 📖 Montage- en gebruiksaanwijzing voor de Premium/Lean inzethaarden

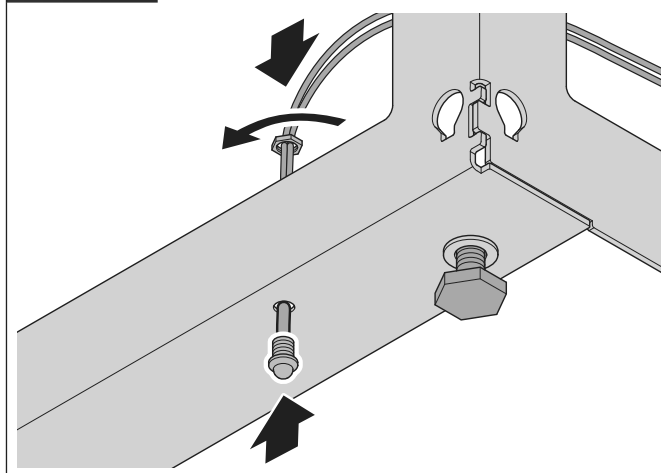
3.9 / 7



- ▶ Richt de stelvoeten uit op het draagframe (voor-onder).

Bij apparaten met een uitbrandcontrole (S-Thermatik NEO) moet een led in het draagframe (voor-onder) worden geplaatst. Leds kunnen niet achteraf worden gemonteerd.

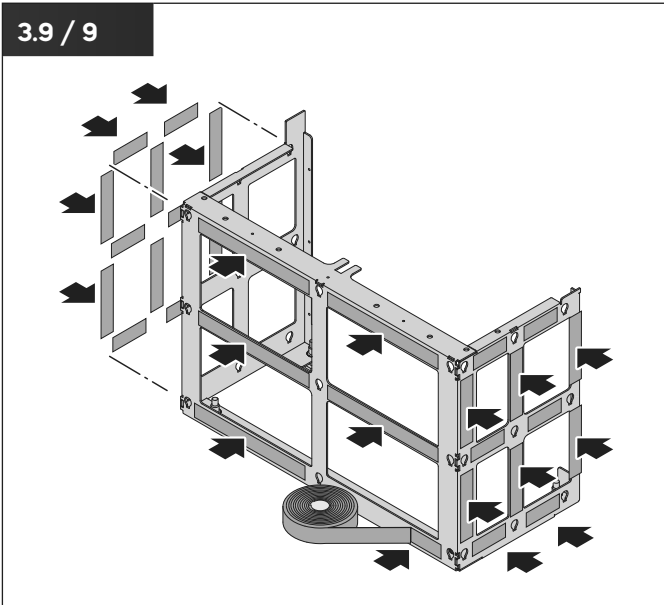
3.9 / 8



- ▶ Schroef de led op de draagframe (voor-onder) vast.

Om lawaai van de bekledingselementen bij het openen en sluiten van de deur te voorkomen, moet tussen alle draagframes en bekledingselementen een holle kamerafdichting worden gekleefd.

3.9 / 9



- ▶ Kleef de holle kamerafdichting op alle oplegvlakken op het draagframe.
- ▶ Laat de openingen voor het plaatsen van de bekledingselementen open.

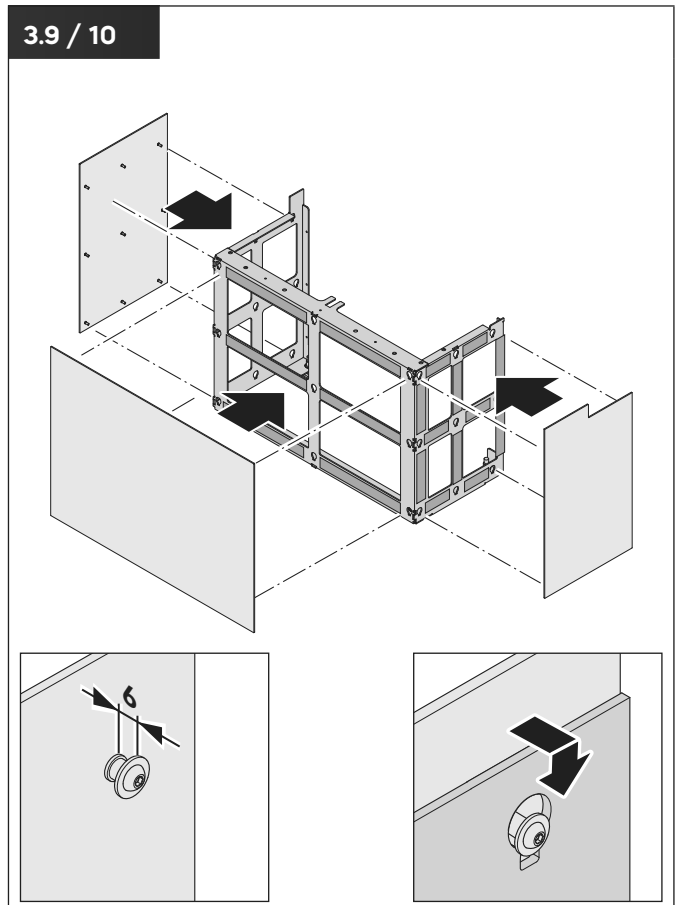
⚠ LET OP!

Gevaar voor materiële schade door ondeskundig hanteren!

De oppervlakken van de bekledingen kunnen gemakkelijk krassen oplopen door invloeden van buitenaf (bijv. ringen, gereedschap).

- ▶ Gebruik altijd de bijgeleverde katoenen handschoenen bij het werken aan de bekleding.
- ▶ Voer werkzaamheden aan de bekleding altijd met twee personen uit.

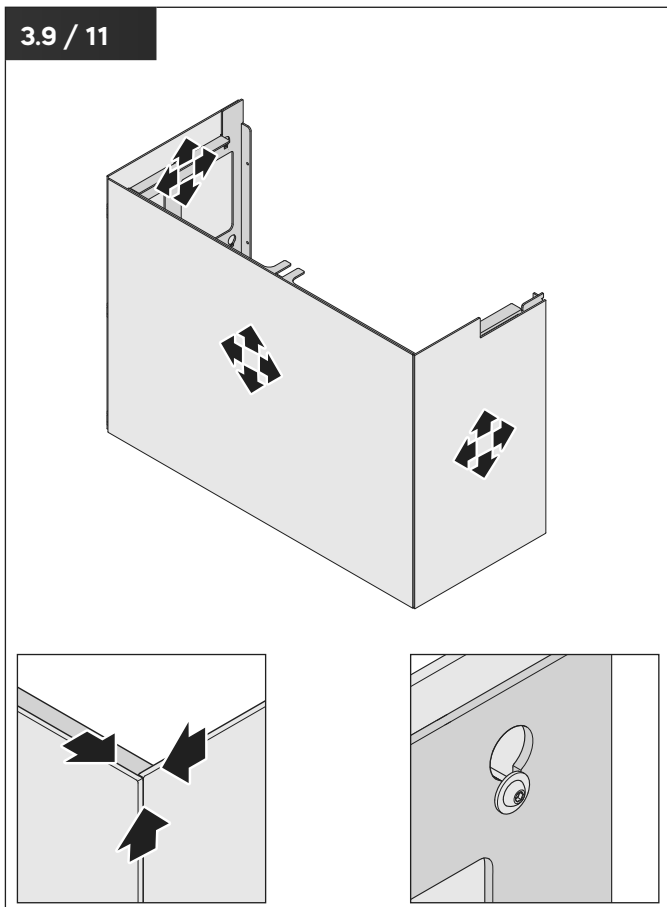
3.9 / 10



De moeren op de bekledingselementen worden in de fabriek passend afgesteld. Als de bekledingselementen niet naar binnen kunnen worden geschoven of te los zitten, kunnen de moeren worden bijgesteld.

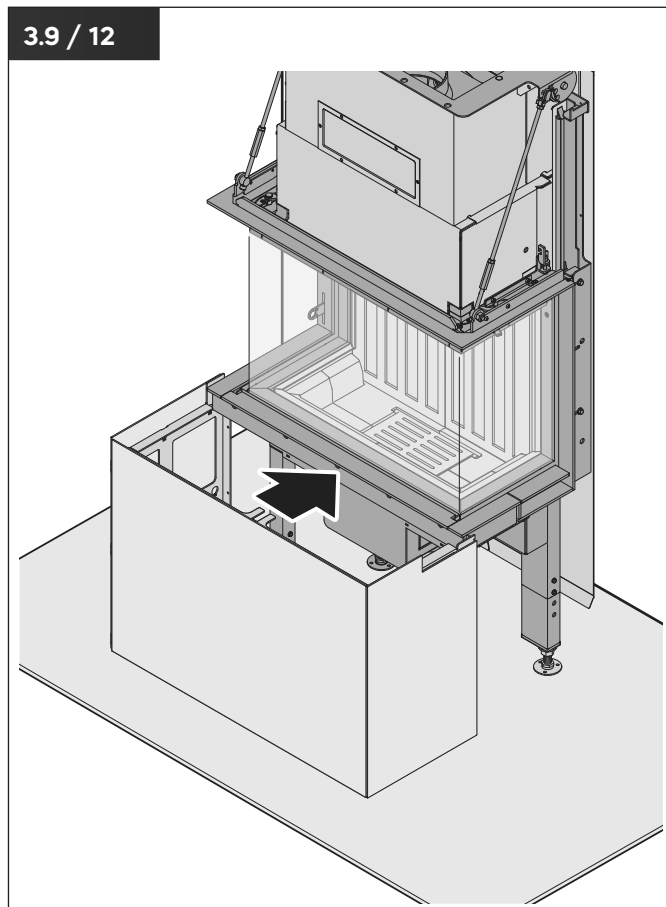
- ▶ Steek de bekledingselementen op het draagframe (voor-onder).
- ▶ Schuif de bekledingselementen naar beneden in de groef.

3.9 / 11



- ▶ Lijn de bekledingselementen gelijk uit.

3.9 / 12



- ▶ Schuif het draagframe met de bekledingselementen onder het montageframe.

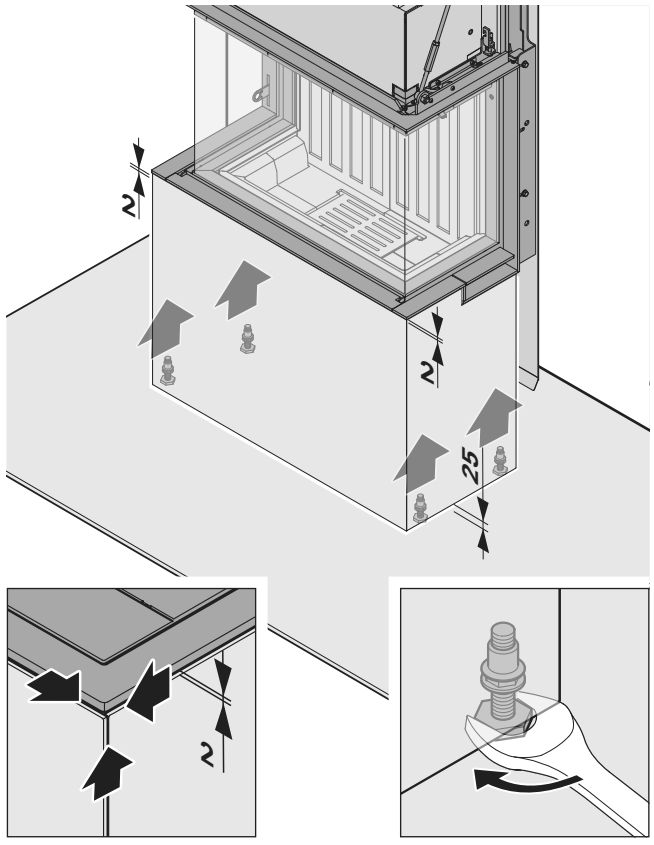
Alleen bij apparaten met S-Thermatik NEO.

- ▶ Sluit de led aan op de S-Thermatik NEO-besturing.

Neem voor de aansluiting de handleiding van S-Thermatik NEO in acht.

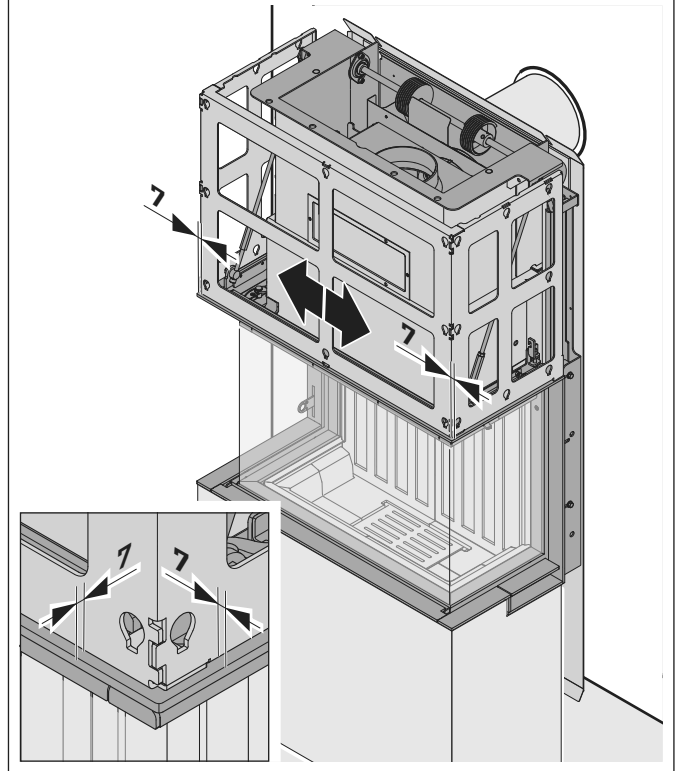
- 📖 Montage- en gebruikshandleiding S-Thermatik NEO

3.9 / 13



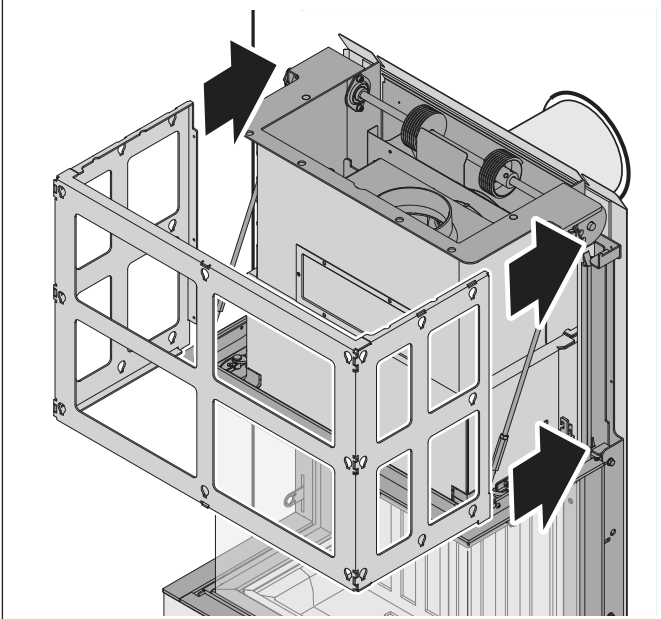
- ▶ Lijn de stelvoeten uit.
- ▶ Lijn de bekledingselementen gelijk uit.

3.9 / 15



- ▶ Lijn het draagframe uit (voor-boven).

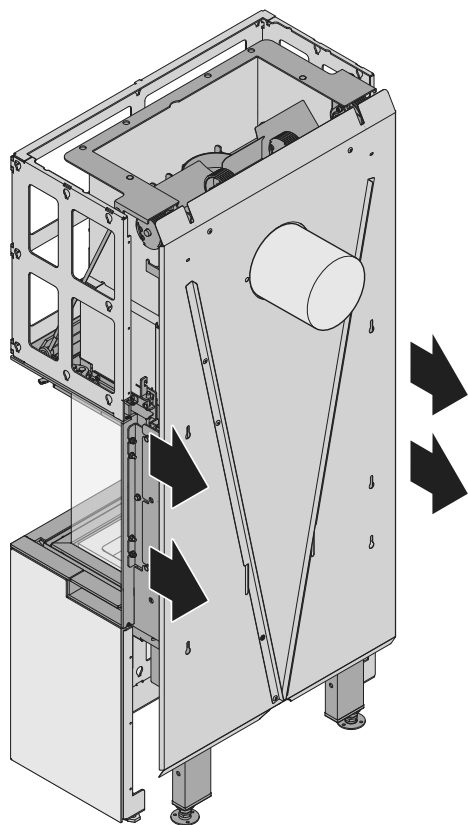
3.9 / 14



- ▶ Schuif het draagframe (voor-boven) op het montageframe.

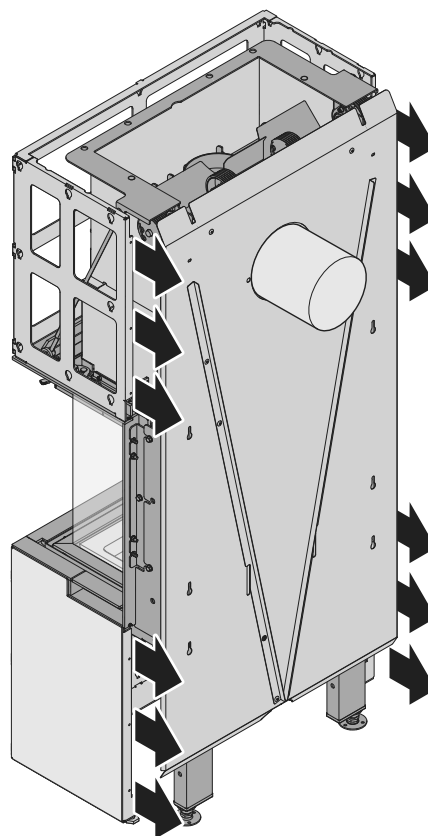
Montage

3.9 / 16



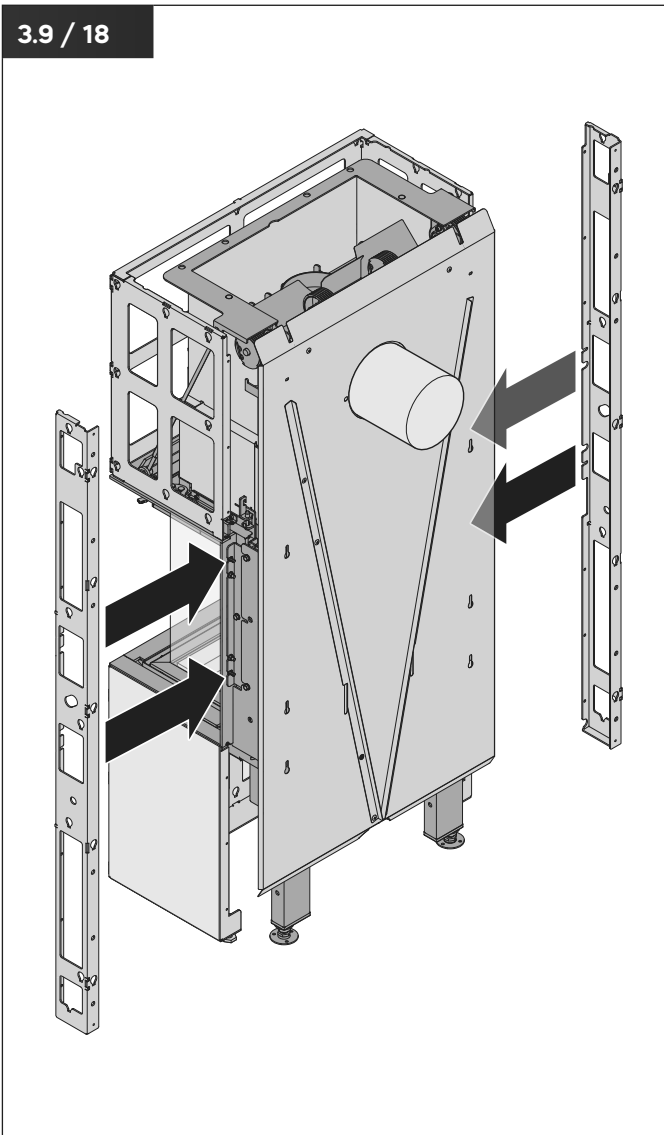
- ▶ Verwijder de bovenste en onderste moeren van de lijsthouders aan beide zijden.

3.9 / 17



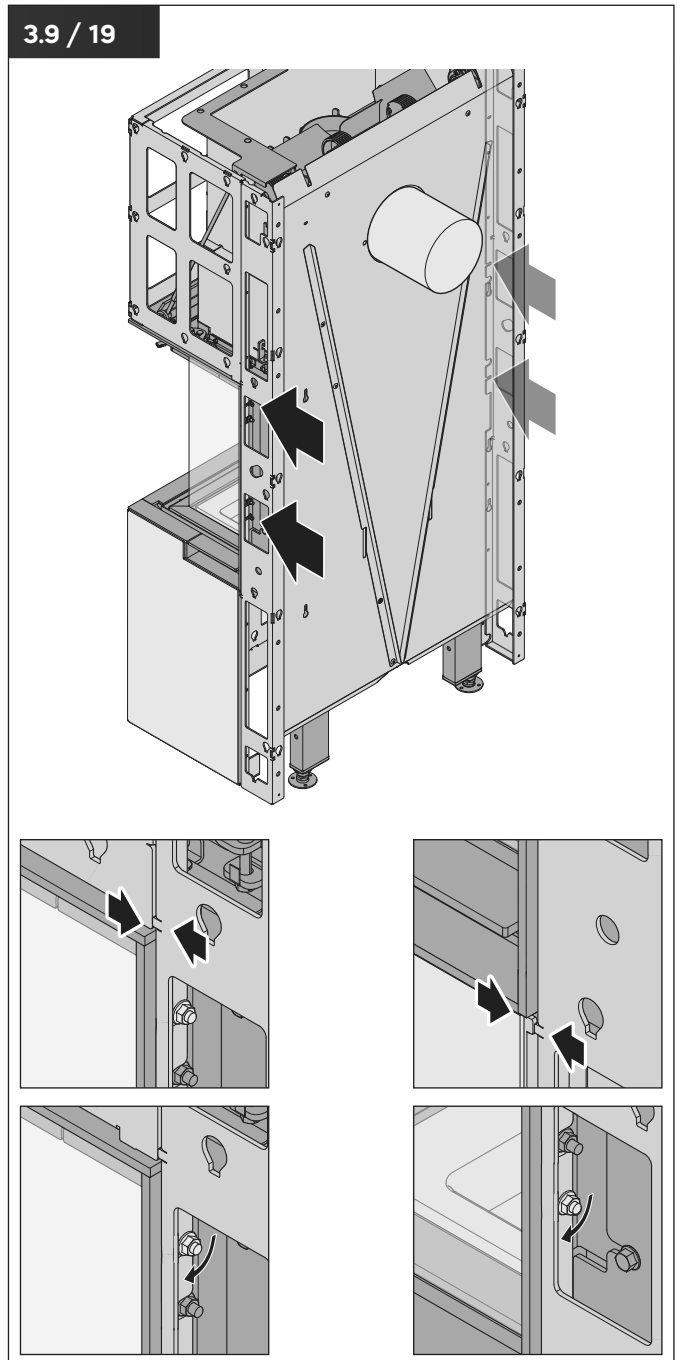
- ▶ Verwijder de schroeven van het draagframe (voor-onder) en het draagframe (voor-boven).

3.9 / 18



- ▶ Schuif de draagframes (zij-achter) op de lijsthouders.

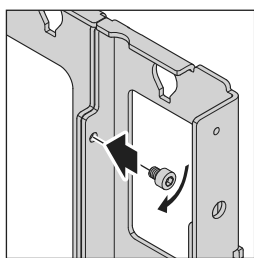
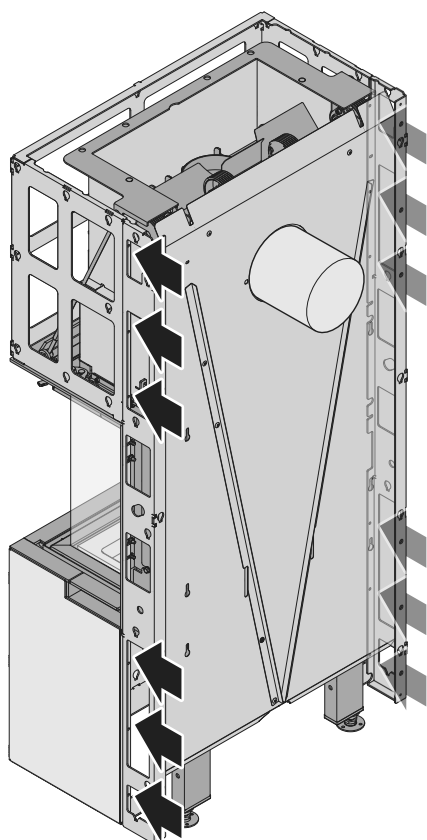
3.9 / 19



- ▶ Lijn de stang op het draagframe (zij-achter) uit met het draagframe (voor-boven) en het draagframe (voor-onder).
- ▶ Schuif het draagframe (zij-achter) gelijk tegen de haardkachel.
- ▶ Draai de moeren op de lijsthouders met de hand vast.

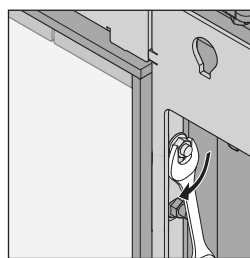
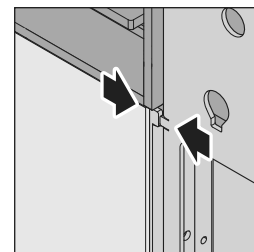
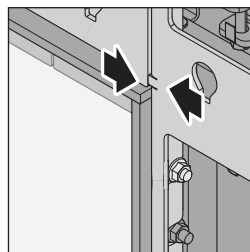
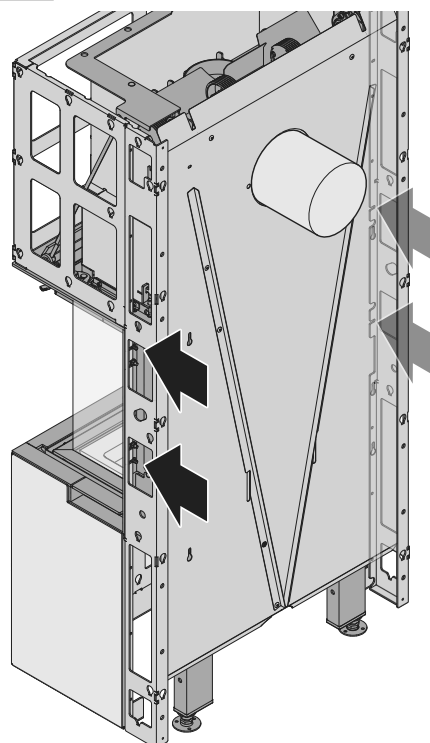
Montage

3.9 / 20



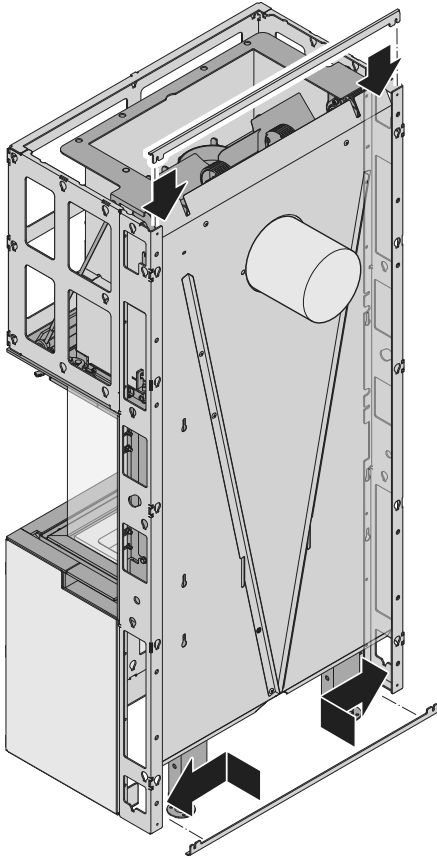
- ▶ Schroef de draagframes (zij-achter) met de eerder verwijderde schroeven op het draagframe (voor-boven) en op het draagframe (voor-onder).

3.9 / 21



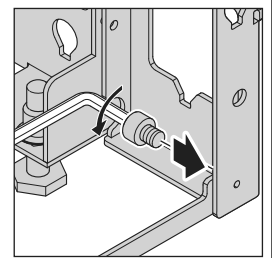
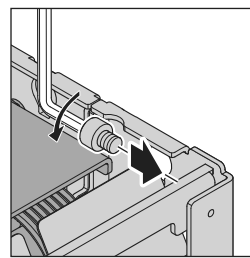
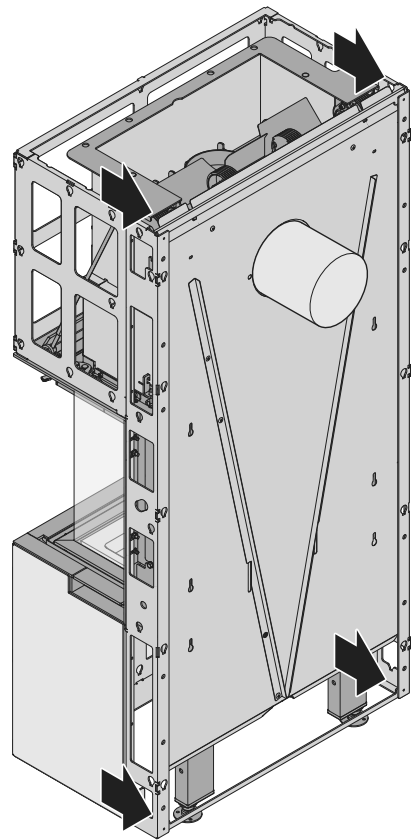
- ▶ Lijn de stang op het draagframe (zij-achter) uit met het lijstframe op de haardkachel.
- ▶ Schuif het draagframe (zij-achter) gelijk tegen de haardkachel.
- ▶ Draai de moeren op de lijsthouders vast.

3.9 / 22



- Plaats de verbindingstangen aan de boven- en onderkant van de draagframes (zij-achter).

3.9 / 23

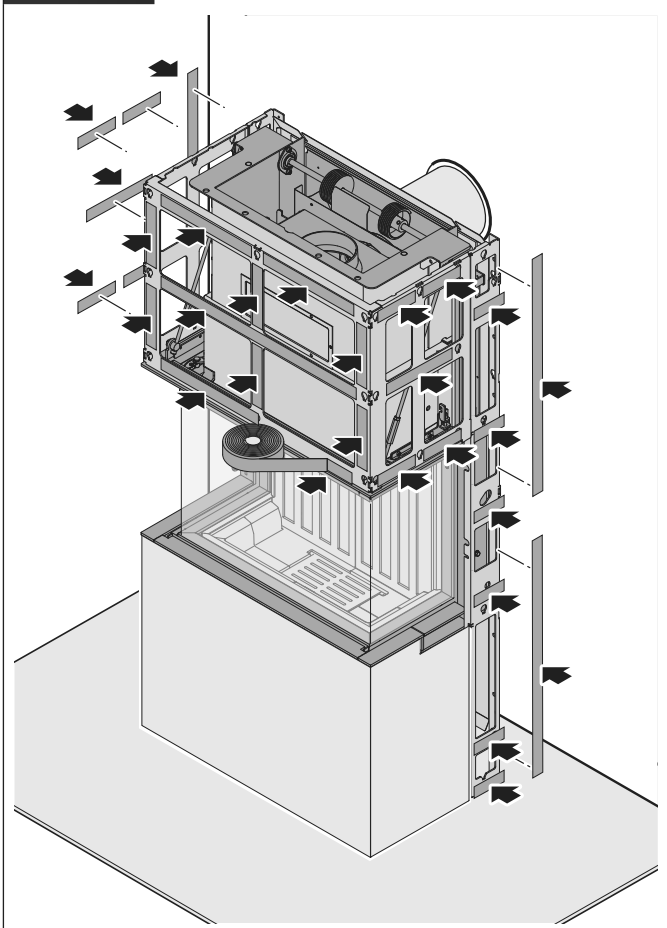


- Schroef de verbindingstangen aan de boven- en onderkant van de draagframes (zij-achter).

Montage

Om lawaai van de bekledingselementen bij het openen en sluiten van de deur te voorkomen, moet tussen alle draagframes en bekledingselementen een holle kamerafdichting worden gekleefd.

3.9 / 24



- ▶ Kleef de holle kamerafdichting op alle oplegvlakken op het draagframe.
- ▶ Laat de openingen voor het plaatsen van de bekledingselementen open.

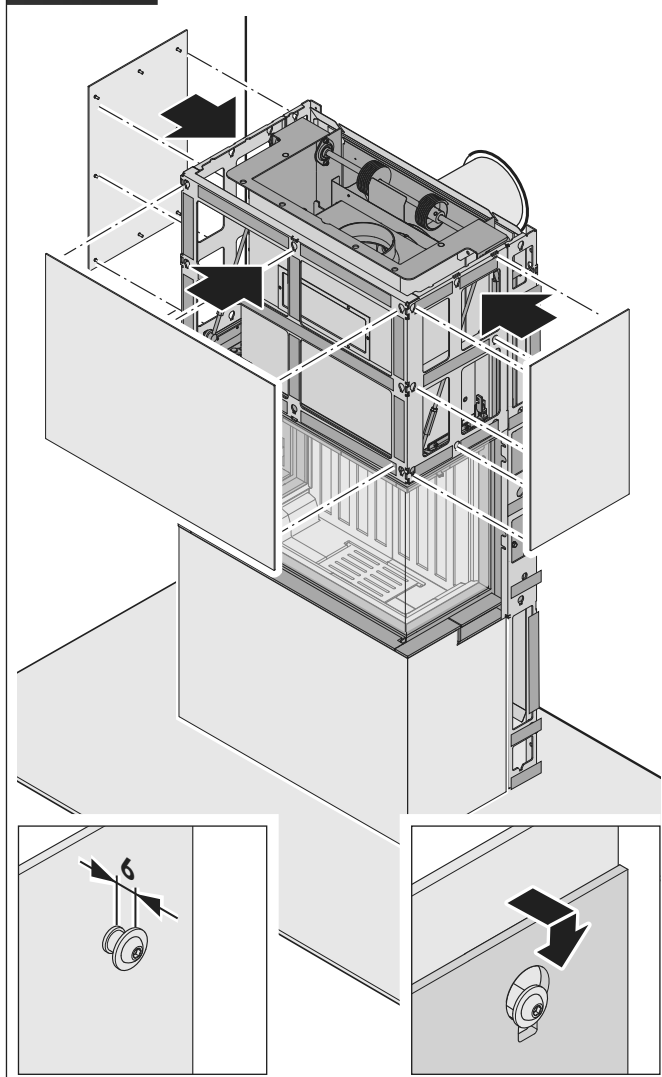
⚠ LET OP!

Gevaar voor materiële schade door ondeskundig hanteren!

De oppervlakken van de bekledingen kunnen gemakkelijk krassen oplopen door invloeden van buitenaf (bijv. ringen, gereedschap).

- ▶ Gebruik altijd de bijgeleverde katoenen handschoenen bij het werken aan de bekleding.
- ▶ Voer werkzaamheden aan de bekleding altijd met twee personen uit.

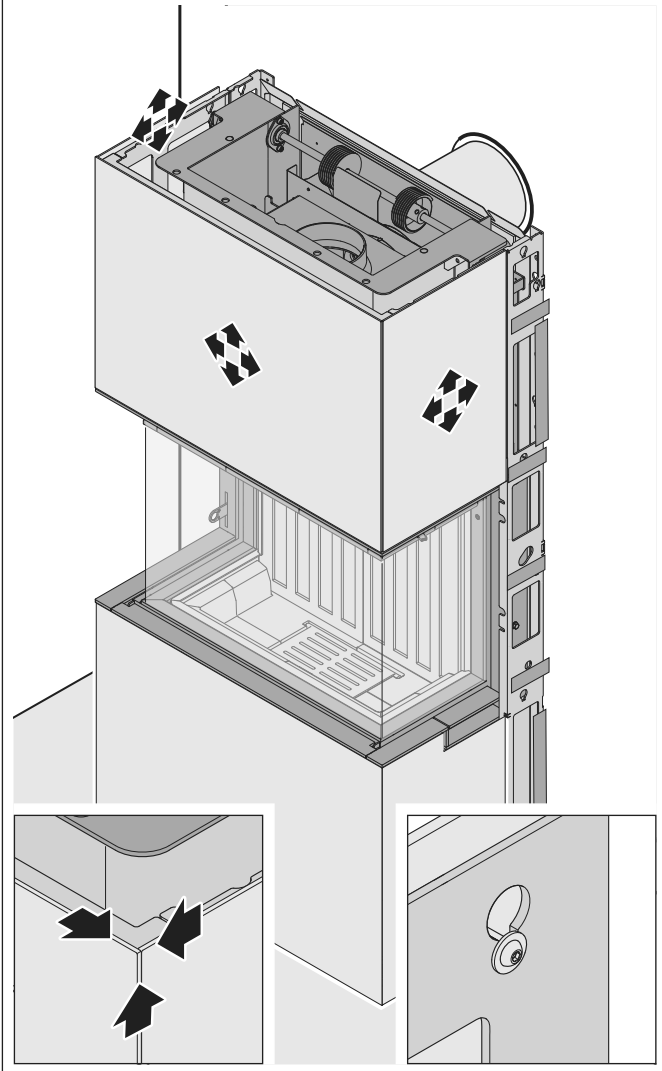
3.9 / 25



De moeren op de bekledingselementen worden in de fabriek passend afgesteld. Als de bekledingselementen niet naar binnen kunnen worden geschoven of te los zitten, kunnen de moeren worden bijgesteld.

- ▶ Steek de bekledingselementen op het draagframe (voorboven).
- ▶ Schuif de bekledingselementen naar beneden in de groef.

3.9 / 26



- Lijn de bekledingselementen gelijk uit.

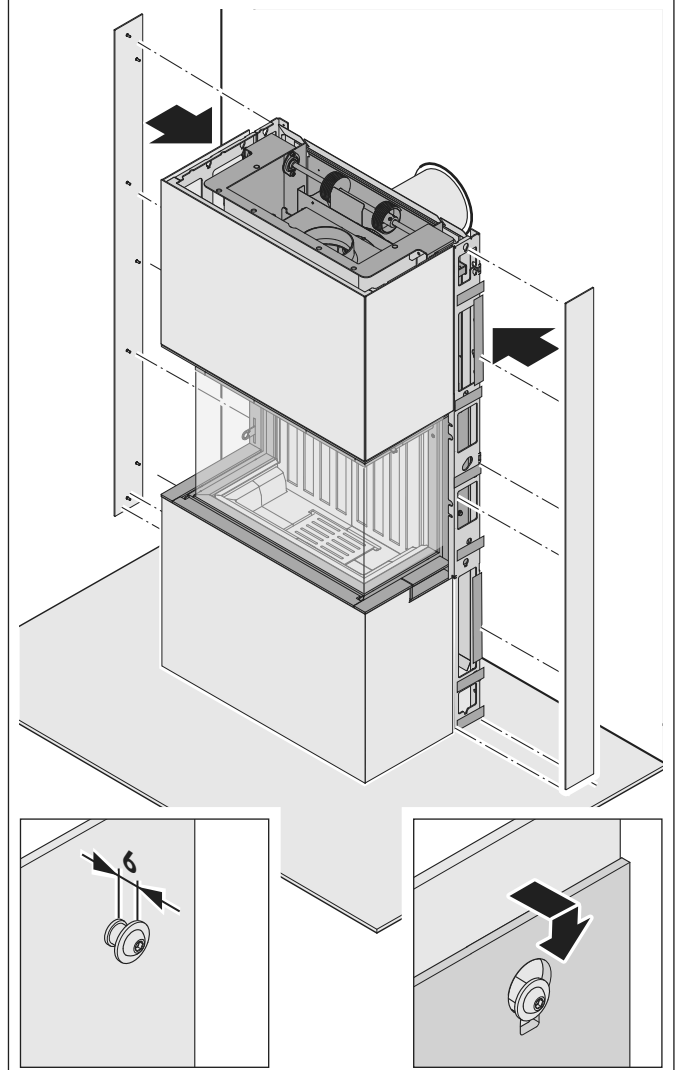
⚠ LET OP!

Gevaar voor materiële schade door ondeskundig hanteren!

De oppervlakken van de bekledingen kunnen gemakkelijk krassen oplopen door invloeden van buitenaf (bijv. ringen, gereedschap).

- Gebruik altijd de bijgeleverde katoenen handschoenen bij het werken aan de bekleding.
- Voer werkzaamheden aan de bekleding altijd met twee personen uit.

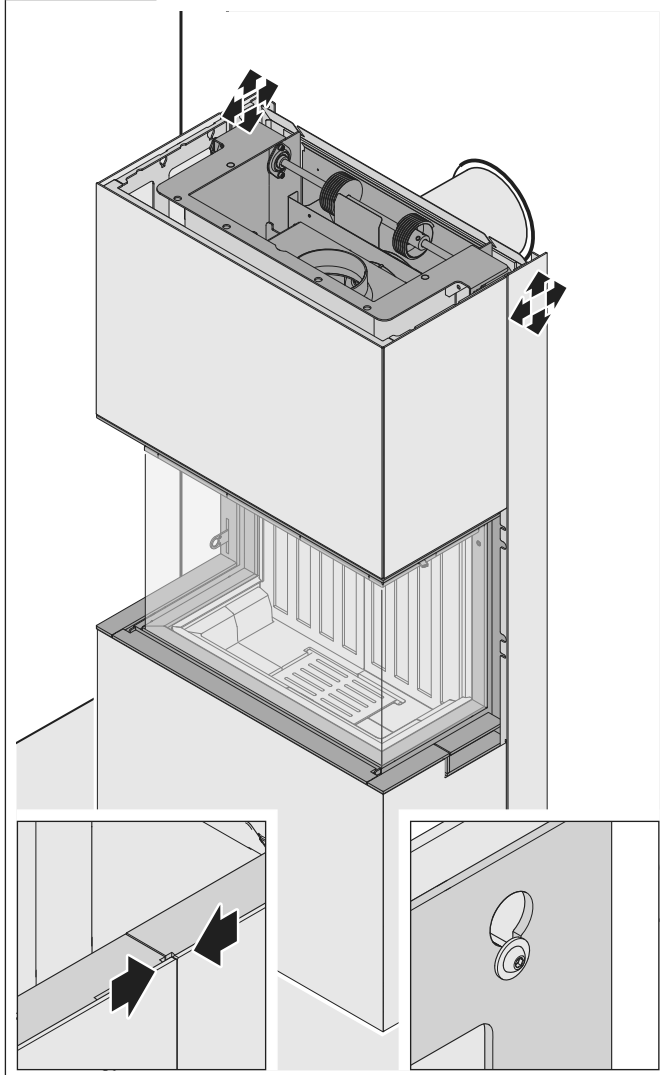
3.9 / 27



De moeren op de bekledingselementen worden in de fabriek passend afgesteld. Als de bekledingselementen niet naar binnen kunnen worden geschoven of te los zitten, kunnen de moeren worden bijgesteld.

- Steek de bekledingselementen (zij-achter) op het draagframe (zij-achter).
- Schuif de bekledingselementen naar beneden in de groef.

3.9 / 28

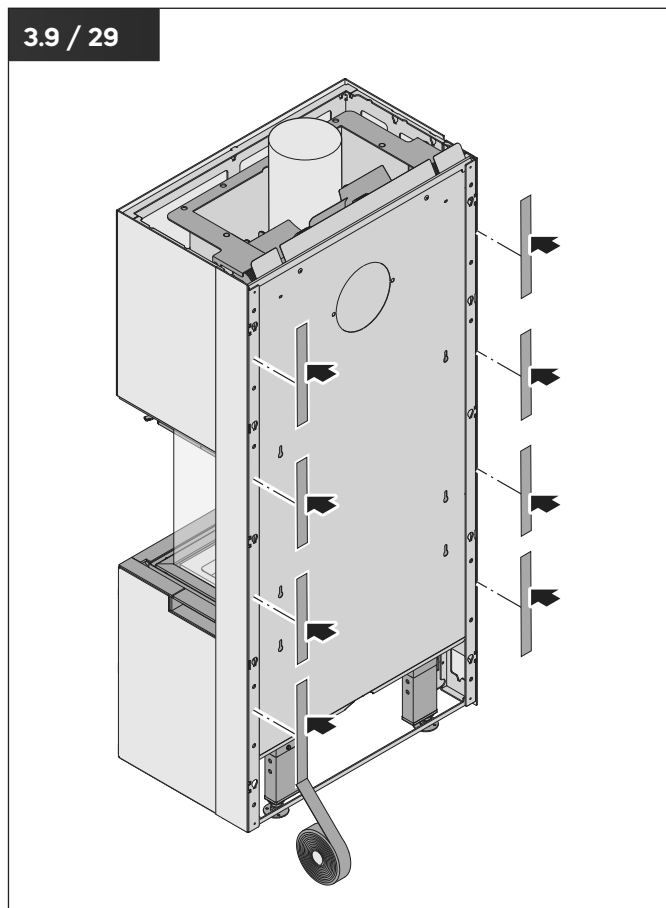


- ▶ Lijn de bekledingselementen gelijk uit.

Montage achterwand bij vrijstaande constructie

Om lawaai van de bekledingselementen bij het openen en sluiten van de deur te voorkomen, moet tussen alle draagframes en bekledingselementen een holle kamerafdichting worden gekleefd.

3.9 / 29



- ▶ Kleef de holle kamerafdichting op alle oplegvlakken op het draagframe.
- ▶ Laat de openingen voor het plaatsen van de bekledingselementen open.

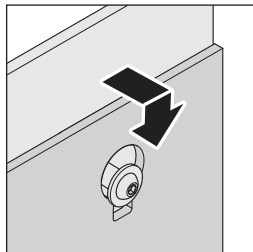
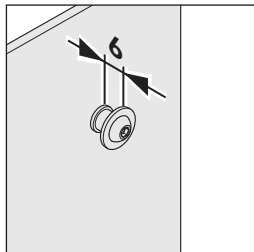
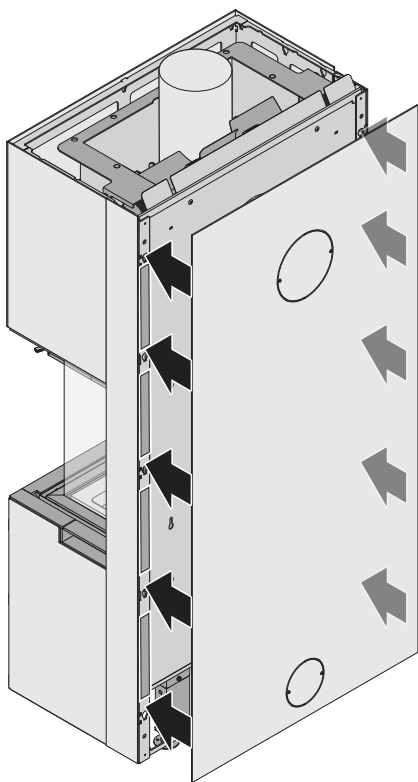
⚠ LET OP!

Gevaar voor materiële schade door ondeskundig hanteren!

De oppervlakken van de bekledingen kunnen gemakkelijk krassen oplopen door invloeden van buitenaf (bijv. ringen, gereedschap).

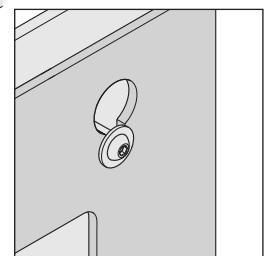
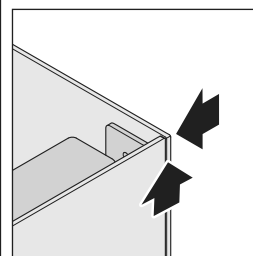
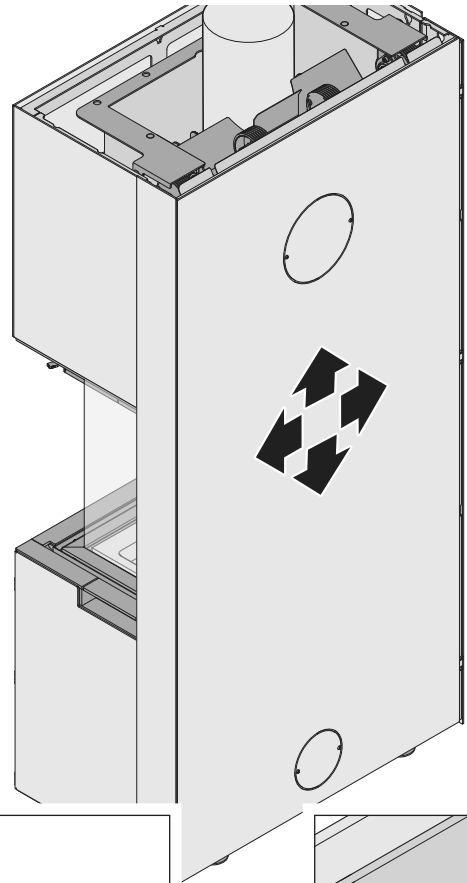
- ▶ Gebruik altijd de bijgeleverde katoenen handschoenen bij het werken aan de bekleding.
- ▶ Voer werkzaamheden aan de bekleding altijd met twee personen uit.

3.9 / 30



- ▶ De moeren op de bekledingselementen worden in de fabriek passend afgesteld. Als de bekledingselementen niet naar binnen kunnen worden geschoven of te los zitten, kunnen de moeren worden bijgesteld.
- ▶ Steek de achterwandbekleding op het draagframe (zij-achter).
- ▶ Schuif de achterwandbekleding naar beneden in de groef.

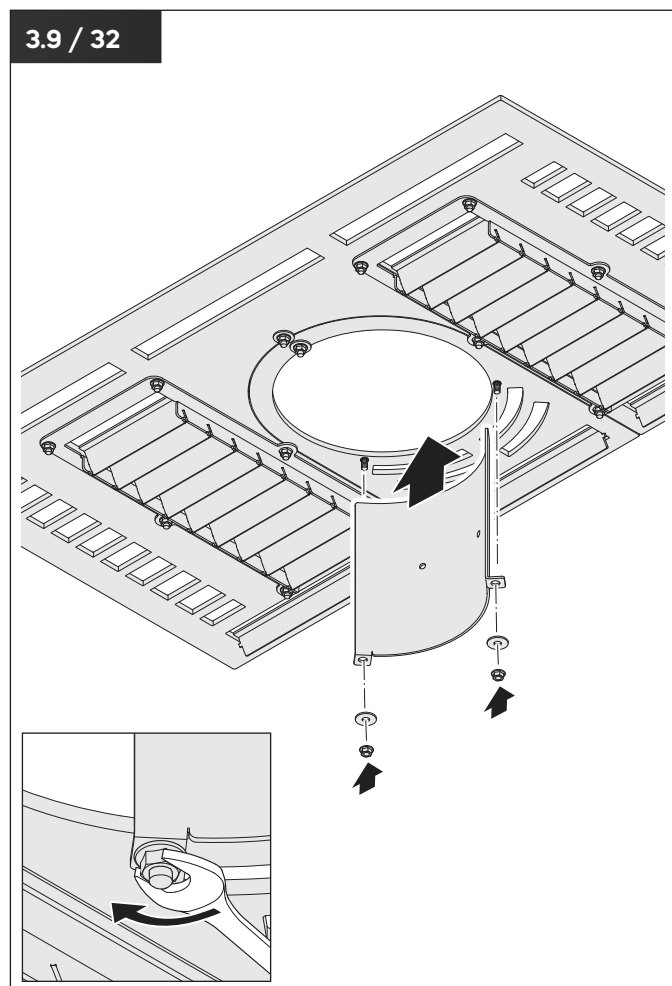
3.9 / 31



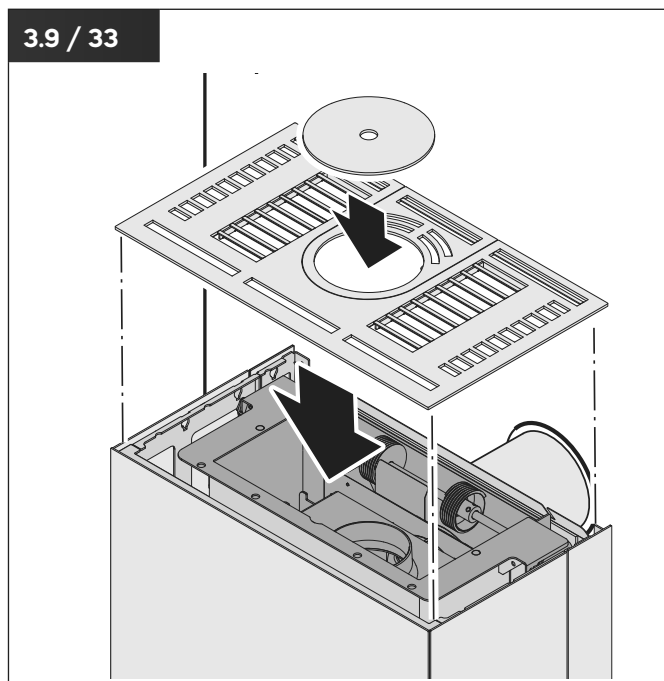
- ▶ Lijn de achterwandbekleding gelijk uit.

Montage

De straalbescherming voor de afvoer naar boven is alleen nodig bij montage van te beschermen wanden (brandbaar). Bij gebruik van een dubbelwandige, geïsoleerde rookkanalen kan de straalbescherming worden weggelaten, ongeacht het type aanbouwwand.



- ▶ Schroef indien nodig de straalbescherming voor de rookgasafvoer op de bovenplaat.

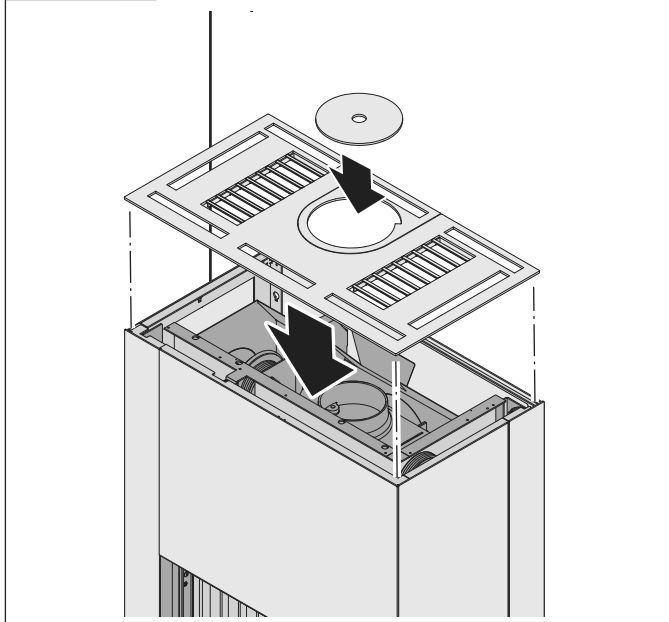


- ▶ Plaats de bovenplaat op het draagframe.

Bij de rookgasafvoer die naar achteren:

- ▶ Plaats het deksel voor de rookgasafvoer op de bovenplaat.

3.10 / 33



- ▶ Setzen Sie die Topplatte auf das Trägergestell.

Bei Abgasführung nach hinten:

- ▶ Setzen Sie den Blinddeckel für den Rauchgasabgang auf die Topplatte.

3.11 Montage afsluiten

- ▶ Verwijder de aangebrachte stickers van het apparaat en van de verbinding buizen.
- ▶ Controleer of alle aansluitingen en verbindingen tussen kachelsysteem en schoorsteen dicht zijn.
- ▶ Zorg ervoor dat de vereiste veiligheidsafstanden in acht worden genomen.
 - ◆ "3.3.2 Veiligheidsafstanden" (pagina 15).

Zorgvuldige reiniging en onderhoud zijn noodzakelijk om corrosie te voorkomen en de bekledingselementen te beschermen tegen beschadiging.

- ◆ "4. Reiniging" (pagina 51).

Alvorens het haardsysteem in gebruik te nemen, moet de eerste inbedrijfstelling worden uitgevoerd en geregistreerd. Er moet ook een briefing zijn voor de operatoren. Gedetailleerde informatie vindt u in de handleiding van de inzethaard.

- 📖 Montage- en gebruiksaanwijzing voor de Premium/Lean inzethaarden

Voor het gebruik, de reiniging en het onderhoud van het kachelsysteem moeten de instructies voor de inzethaard in acht worden genomen.

- 📖 Montage- en gebruiksaanwijzing voor de Premium/Lean inzethaarden

4. Reiniging

LET OP!

Gevaar voor materiële schade door ondeskundige reiniging!

Fouten tijdens de reiniging kunnen het apparaat beschadigen (bijv. beschadiging van oppervlak door roest of krassen).


Dit hoofdstuk bevat belangrijke informatie voor de reiniging van het apparaat.

- ▶ Lees dit hoofdstuk zorgvuldig door.
 - ▶ Voer de reiniging uit zoals beschreven.
-

Reiniging alleen door geïnstrueerde gebruikers.

⇒ "1.2.4 Gebruikers" (pagina 4).

Volg voor het reinigen van de haard de instructies voor de inzethaard.

-  Montage- en gebruiksaanwijzing voor de Premium/Lean inzethaarden

5. Demontage

5.1 Veiligheidsaanwijzingen voor de demontage

WAARSCHUWING!

Gevaar door het niet in acht nemen van de demontage-instructies!

Fouten bij de demontage van het apparaat kunnen tot ernstig letsel leiden. Dit hoofdstuk bevat belangrijke informatie voor de veilige demontage van het apparaat.


- ▶ Lees dit hoofdstuk vóór de demontage zorgvuldig door.
- ▶ Volg de veiligheidsaanwijzingen op.
- ▶ Voer de demontage uit zoals beschreven.

Demontage alleen door gekwalificeerd vakpersoneel.
Elektrotechnische werkzaamheden alleen door gekwalificeerde elektriciens.
⇒ "1.2.3 Vakpersoneel" (pagina 4).

Om gevaren te voorkomen, moeten de volgende voorschriften strikt worden nageleefd:

- Het apparaat en andere aanraakbare onderdelen zijn gedurende voldoende lange tijd afgekoeld.
- De verbrandingskamer is niet heet meer en bevat geen sintels meer.
- Het gebied rond de oven is beschermd, bijv. door afdekkingen voor vloeren en meubels.

Vóór de demontage moeten het apparaat en het kachelsysteem worden gereinigd.

-  Montage- en gebruiksaanwijzing voor de Premium/Lean inzethaarden

5.2 Apparaat ontmantelen

- ▶ Verwijder alle aansluitingen en verbindingen tussen kachelsysteem en schoorsteen.
- ▶ Demonteer alle buizen van de rookgasafvoer.
- ▶ Demonteer, indien aanwezig, alle buizen van het verbrandingsluchtkanaal.

6. Verwijdering

6.1 Verpakking verwijderen

LET OP!

Gevaar voor milieuschade door ondeskundige verwijdering van de verpakking!

- ▶ Doe de verpakking niet bij het normale huisvuil.
- ▶ Laat de verpakking op een milieuvriendelijke en geschikte manier recycleren.

De verpakking dient ter bescherming tegen transportschade. De verpakkingsmaterialen zijn geselecteerd op basis van milieuvriendelijke aspecten en zijn gemaakt van recyclebare materialen. De verpakkingsmaterialen kunnen na gebruik weer in de grondstoffencyclus worden opgenomen.

- ▶ Voer de verpakking op milieuvriendelijke wijze af, gescheiden naar materiaal.



6.2 Apparaat verwijderen

LET OP!

Gevaar voor milieuschade door ondeskundige verwijdering van het apparaat!

- ▶ Doe het apparaat niet bij het normale huisvuil.
- ▶ Laat het apparaat op een milieuvriendelijke en geschikte manier recycleren.

- ▶ Voer het apparaat volgens de wettelijke voorschriften af via een gespecialiseerd afvalverwerkingsbedrijf of uw gemeentelijk afvalverwerkingsbedrijf.



7. Bijlage


7.1 Accessoires

- Set rookkanaalbochten (passend voor elk model).

Voor de inzethaard:

- Verbrandingsregeling S-Thermatik NEO.
- Elektrische deurlift SESAM III (voor het openen en sluiten van de verbrandingskamerdeur).

Indien nodig en voor nadere informatie (bijv. brochures, reserve-onderdelen, prijslijsten):

- ▶ Neem contact op met de fabrikant of de vakhandel.
-  www.spartherm.com

7.2 Normen en voorschriften


Relevante regelgeving – zonder aanspraak op volledigheid:

- **FeuVo**: Stookverordening van de desbetreffende deelstaat.
- **LBO**: Bouwverordening resp. brandveiligheidsvoorschriften van de deelstaat.
- **VKF**: VKF (Zwitserland).
- **LRV**: (Zwitserland).
- **1. BImSchV**: Bundes-Immissionsschutzgesetz: eerste verordening inzake de uitvoering van de Duitse wet op de luchtkwaliteit.
- **TROL**: Brancheregels voor de aanleg van kachels en luchtverwarmingsinstallaties (ZVSHK).
- **DIN 1298 / DIN EN 1856**: Verbindingsstukken voor stookinstallaties.
- **DIN EN 13240**: Haardkachels/kamerverwarmingen voor vaste brandstoffen.
- **DIN 18896**: Stookinstallaties voor vaste brandstoffen. Technische voorschriften voor installatie en bediening.
- **DIN EN 13384**: Rookgassystemen berekeningsmethode.
- **DIN 18160-1/2**: Rookgassystemen/huisschoorstenen.
- **DIN 4751 / DIN EN 12828**: Verwarmingsystemen in gebouwen – Ontwerp van warmwaterverwarmingsystemen.
- **VDI 2035**: Waterzuivering voor verwarmingsystemen.
- **Art. 15a**: B-VG (Oostenrijk).

7.3 Conformiteitsverklaringen

Dit product voldoet aan de Europese richtlijnen en de aanvullende nationale eisen voor wat betreft ontwerp en gebruiksgedrag. De overeenstemming is aangetoond met de CE-markering.

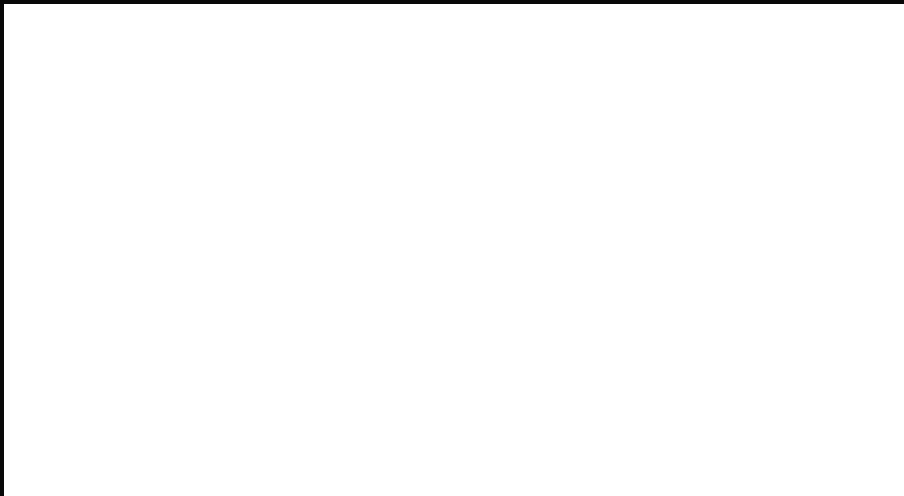
Een prestatieverklaring volgens Verordening EU 305/2011 is beschikbaar op de website van de fabrikant:

 <https://www.spartherm.com>

LIVING FIRE

by SPARTHERM®

VAKHANDELAAR



www.facebook.com/Spartherm

www.instagram.com/spartherm

www.youtube.com/sparthermgermany

www.spartherm.com

