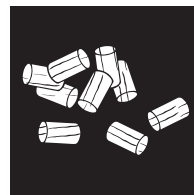


CONNECT PELLET F22 / F38



Gebruikershandleiding



INHOUDSTAFEL

1. VERKLARING SYMBOLEN	3
2. TECHNISCHE DOCUMENTATIE - ECODESIGN	4
3. TECHNISCHE GEGEVENS	6
Overzicht wisselstukken - exploded view	6
MULTIAIR.....	10
Rookgas aansluiting boven - RAO.....	10
Overzicht wisselstukken en artikelnummers	11
Afmetingen	14
Hoeveelheid brandstof F22 / F38.....	14
Technische gegevens.....	14
De verpakking.....	14
Elektrische aansluiting	14
4. INSTALLATIE VAN DE KACHEL	15
Aansluiting aan het rookgasafvoer kanaal.....	15
Aansluiting op een rookgasafvoer kanaal in inox.....	15
Verbrandingslucht.....	15
Toevoer van externe verbrandingslucht	15
5. BELANGRIJKE INFORMATIE	16
Algemene waarschuwing en veiligheidsinformatie	16
Ingebruikname: eerste keer stoken.....	16
Veiligheidsafstanden (minimum afstand).....	16
Voorafgaand aan de plaatsing.....	17
De correcte aansluiting op uw rookgasafvoer kanaal.....	17
Kanaal - convectiewarmte.....	17
6. DE BRANDSTOF PELLETS	18
Wat zijn pellets?.....	18
Specificatie houtpellets volgens ENplus – A1.....	18
Bijvullen pelletvoorraad	18
Pelletopslag.....	18
7. TECHNOLOGIE EN VEILIGHEIDSFUNCTIES	19
Bedieningscomfort.....	19
Zeer efficiënt - de geringste emissies.....	19
DAR - Dynamic Air Regulation (dynamische luchtregeling)	19
Onderdrukbeveiliging	19
Lage temperatuuruitschakeling	19
Elektrische overstroombeveiliging.....	19
Automatische reinigingscyclus.....	19
Controle elektrische componenten	19
Controle schroefmotor	19
Stroomonderbreking (tijdens het stoken)	19
Stroomonderbreking (tijdens de startfase).....	19
8. MONTAGE RIKA MULTIAIR	20
Inhoud levering E15633.....	20
Algemene aanwijzing	21
Montage convectieventilator.....	21
Functietest en instellingen	23

9. OPTIES	24
Ruimtevoeler, draadloze ruimtevoeler	24
Seriële RS-232 connector	24
Externe thermostaat.....	24
Externe aansluiting kabelbrug.....	24
Optie firenet.....	24
RIKA Voice-spraakbesturing	24
10. ONDERHOUD	25
Deur van de vuurhaard openen	25
Branderkorf reinigen	25
Reiniging vlamvoeler	25
Aslade ledigen	25
Deurglas reinigen.....	25
Reinigen van de gelakte oppervlakken	25
11. REINIGING	26
Convectieluchtopeningen	26
Verbrandingsluchttoevoer - inlaat	26
Pelletvoorraad reinigen.....	26
Rookgasaansluiting controleren	26
Dichtingen controleren.....	26
Glijlager controleren	26
Rookgaskanalen en rookgasverzamelaar reinigen.....	27
12. STORINGEN – OORZAKEN - OPLOSSINGEN	28
Probleem geval 1.....	28
Probleem geval 2.....	28
Probleem geval 3.....	28
13. HANDLEIDING INBEDRIJFNAMEPROTOCOL	29
Richtlijnen toekomstige gebruiker	29
14. GARANTIEVOORWAARDEN	31
15. GARANTIEVOORWAARDEN	31
16. INFORMATIE OVER DE RECYCLAGE VAN HET TOESTEL	32
Informatie over de afzonderlijke onderdelen van het toestel	32
Uittreksel uit de afvalcode van de verordening betreffende de Europese afvalstoffenlijst.....	32
Elektrische apparatuur afvoeren en recyclen.....	32

1. VERKLARING SYMBOLEN



...Belangrijke
aanwijzing



...Steeksleutel
#8, #10, #13



...weggooien



...T25



...praktische tip



...IJzerzaag



...manueel



...Steeksleutel
#13

Contactgegevens van de fabrikant

Fabrikant:	RIKA Innovative Ofentechnik GmbH
Contact:	Andreas Bloderer
Adres:	Müllerviertel 20 4563 Micheldorf Austria

Details van het toestel

Identificatie toestel:	CONNECT PELLET F22 / CONNECT PELLET F38
Gelijkwaardige toestellen:	-
Erkend laboratorium:	Technische Universität Wien, Getreidemarkt 9/166, 1060 Wien, Austria
Erkend laboratorium #:	1746
Nummer van het keuringsrapport:	PL-21052-1-P
Toegepaste geharmoniseerde normen:	EN14785:2006
Andere toegepaste normen/technische specificaties:	-
Indirecte verwarmingsfunctie:	Nein
Directe warmteafgifte:	8kW
Indirecte warmteafgifte:	-

Kenmerken bij gebruik van de voorkeursbrandstof

Seizoensgebonden energie-efficiëntie voor ruimteverwarming η_s :	81,0%
Seizoensgebonden energie-efficiëntie voor ruimteverwarming RIKATRONIC η_s :	-
Energie-efficiëntie-index:	122

Speciale voorzorgsmaatregelen voor montage, installatie of onderhoud

Brandbeveiligings- en veiligheidsafstanden zoals afstanden tot brandbare bouwmaterialen moeten in acht worden genomen!
Een voldoende toevoer van verbrandingslucht voor het toestel moet ten allen tijde gewaarborgd zijn. Luchtaanzuigsystemen kunnen de toevoer van verbrandingslucht belemmeren!
Bij de dimensionering van de schoorsteen moeten de rookgaswaarden van het toestel in acht worden genomen!

Kenmerken wanneer uitsluitend met de voorkeursbrandstof wordt gewerkt

Warmteafgifte			
Nominale warmteafgifte	P_{nom}	8	kW
Minimum warmteafgifte	P_{min}	2,5	kW
Nuttig rendement			
Nuttig rendement bij nominaal verwarmingsvermogen	$\eta_{th,nom}$	91,5	%
Nuttig rendement bij minimale warmteafgifte	$\eta_{th,min}$	93,5	%
Bijkomend elektriciteitsverbruik			
Bij nominale warmteafgifte	$e_{l,max}$	0,02	kW
Bij minimale warmteafgifte	$e_{l,min}$	0,01	kW
In stand-by	$e_{l,sB}$	0,003	kW
Vermogensbehoefte permanente waakvlam			
Benodigd vermogen waakvlam	P_{pilot}	n.A.	kW

Type warmteafgifte/kamertemperatuurregeling	
eenfasige warmteafgifte, geen ruimtetemperatuurregeling	Ja
twee of meer handmatige trappen, geen ruimtetemperatuurregeling (**)	Geen
met mechanische thermostaat ruimtetemperatuurregeling (**)	Geen
met elektronische ruimtetemperatuurregeling (**)	Geen
met elektronische ruimtetemperatuurregeling plus dagtimer (**)	Geen
met elektronische ruimtetemperatuurregeling plus weektimer (**)	Geen
Ruimtetemperatuurregeling met aanwezigheidsdetectie (**)	Geen
Ruimtetemperatuurregeling met open raamdetectie (**)	Geen
met opties voor afstandsbediening (**)	Geen

Details van de brandstof

Brandstof	Voorkeur voor brandstof:	Andere geschikte brandstof:	η_s [%]	Emissies voor ruimteverwarming bij nominale warmteafgifte (*)				Emissies voor ruimteverwarming bij minimale warmteafgifte (*)(**)			
				PM	OGC	CO	NO _x	PM	OGC	CO	NO _x
				mg/Nm ³ (13% O ₂)				mg/Nm ³ (13% O ₂)			
Houtblokken, vochtgehalte ≤ 25 %	Geen	Geen	-	-	-	-	-	-	-	-	-
Houtblokken RIKATRONIC, vochtgehalte ≤ 25 %	Geen	Geen	-	-	-	-	-	-	-	-	-
Samengeperst hout, vochtgehalte < 12 %	Ja	Geen	81,0	10	3	33	108	-	-	-	-
Andere houtachtige biomassa	Geen	Geen	-	-	-	-	-	-	-	-	-
Niet-houtige biomassa	Geen	Geen	-	-	-	-	-	-	-	-	-
Antraciet en droge stoomkolen	Geen	Geen	-	-	-	-	-	-	-	-	-
Harde cokes	Geen	Geen	-	-	-	-	-	-	-	-	-
Cokes bij lage temperatuur	Geen	Geen	-	-	-	-	-	-	-	-	-
Bitumineuze steenkool	Geen	Geen	-	-	-	-	-	-	-	-	-
Bruinkoolbriketten	Geen	Geen	-	-	-	-	-	-	-	-	-
Turfbriketten	Geen	Geen	-	-	-	-	-	-	-	-	-
Gemengde fossiele brandstofbriketten	Geen	Geen	-	-	-	-	-	-	-	-	-
Andere fossiele brandstoffen	Geen	Geen	-	-	-	-	-	-	-	-	-
Gemengde briketten van biomassa en fossiele brandstoffen	Geen	Geen	-	-	-	-	-	-	-	-	-
Ander mengsel van biomassa en vaste brandstof	Geen	Geen	-	-	-	-	-	-	-	-	-

(*) PM = stof, OGC = gasvormige organische stoffen, CO = koolmonoxide, NO_x = nitreuze gassen

(**) Alleen vereist wanneer correctiefactoren F(2) of F(3) worden toegepast

Ondertekend voor en namens de fabrikant door:

Andreas Bloderer / product management

Micheldorf, 07.12.2021

RIKA[®]

Innovative Ofentechnik GmbH
A-4563 Micheldorf, Müllerviertel 20
Tel: +43 (0)7582/686-14, Fax DW: -43
www.rika.at

Andreas Bloderer

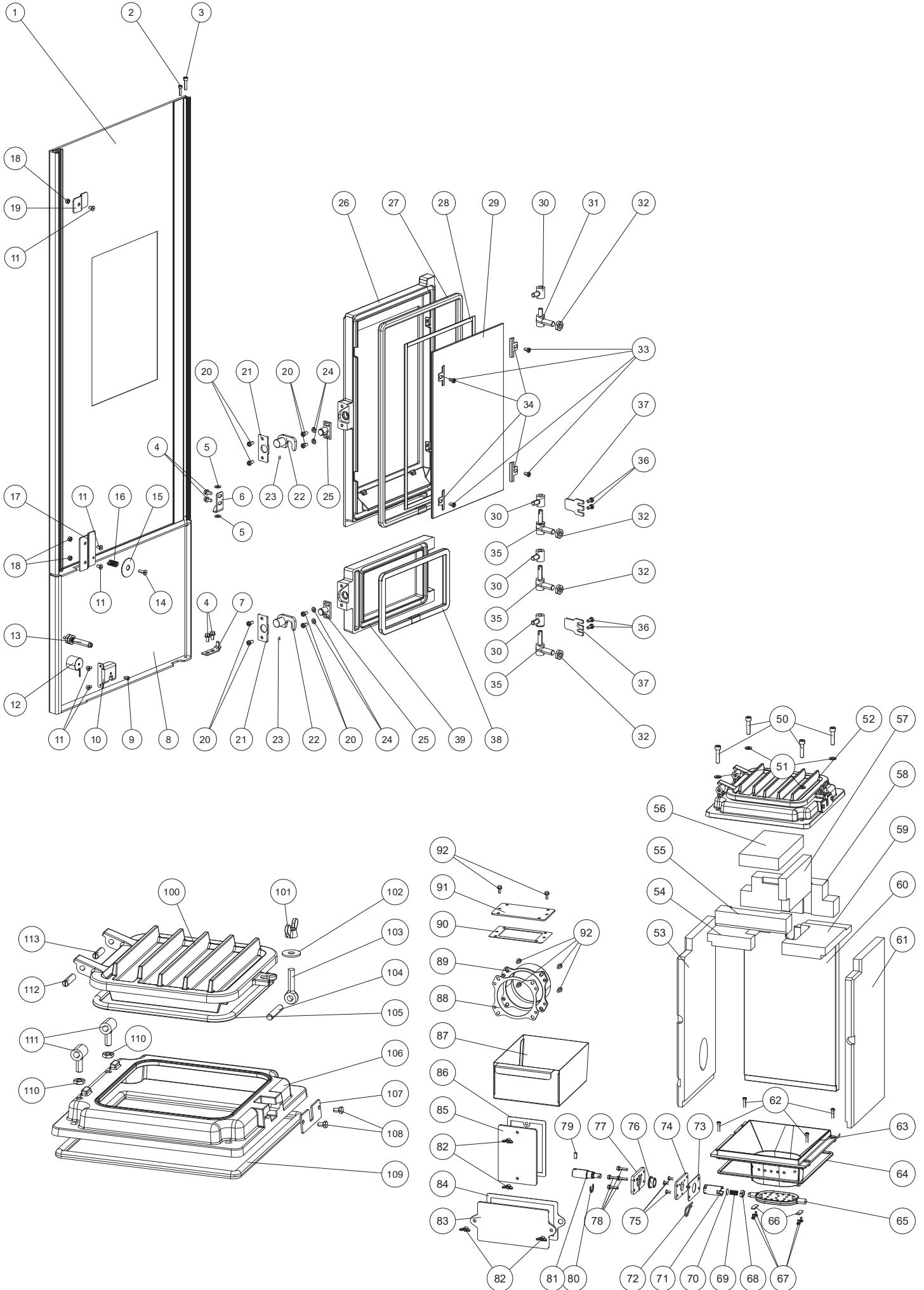
In geval van twijfel, een vertaalfout of ontbrekende vertalingen is de Duitstalige handleiding de enige juiste handleiding.

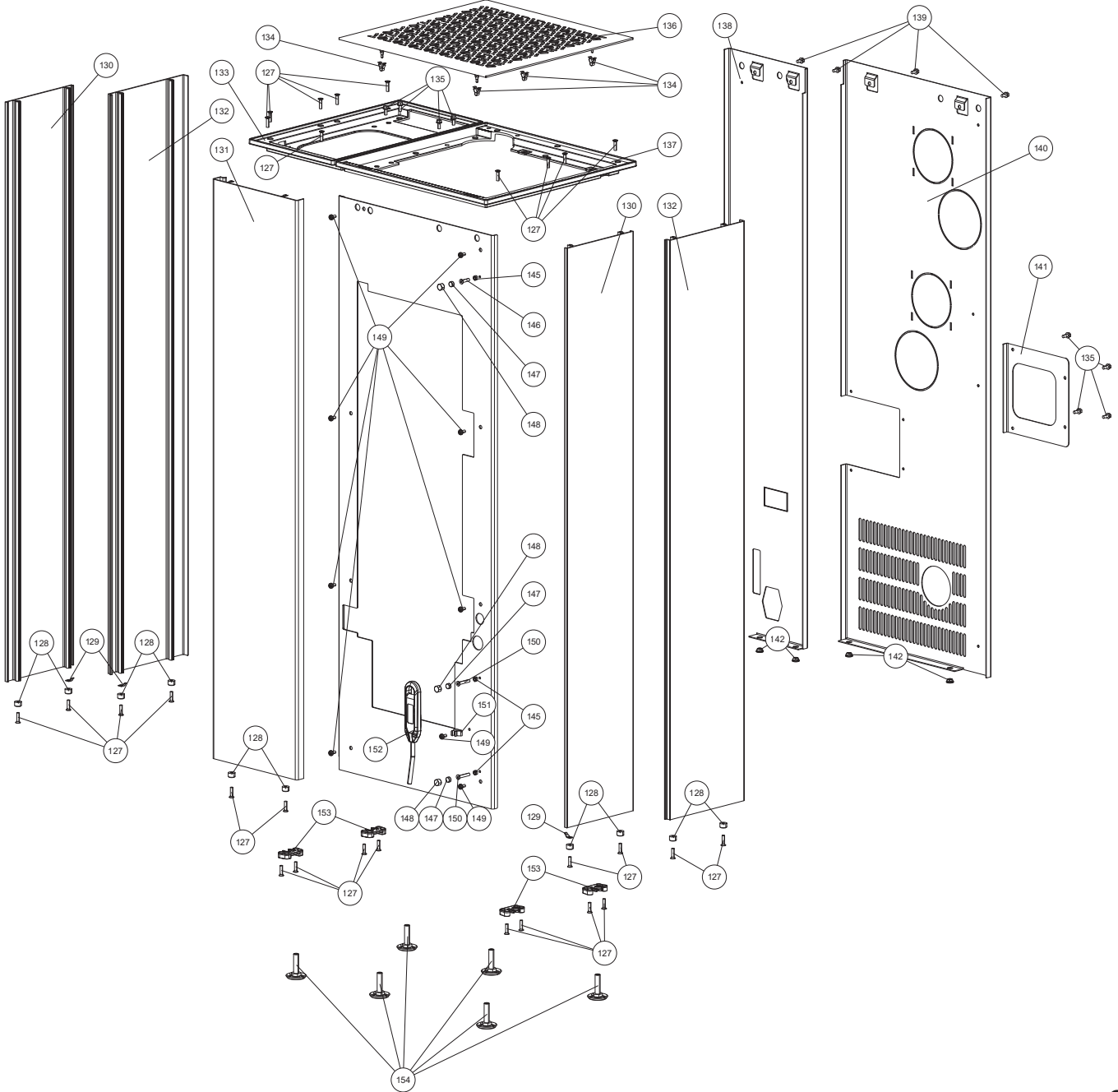
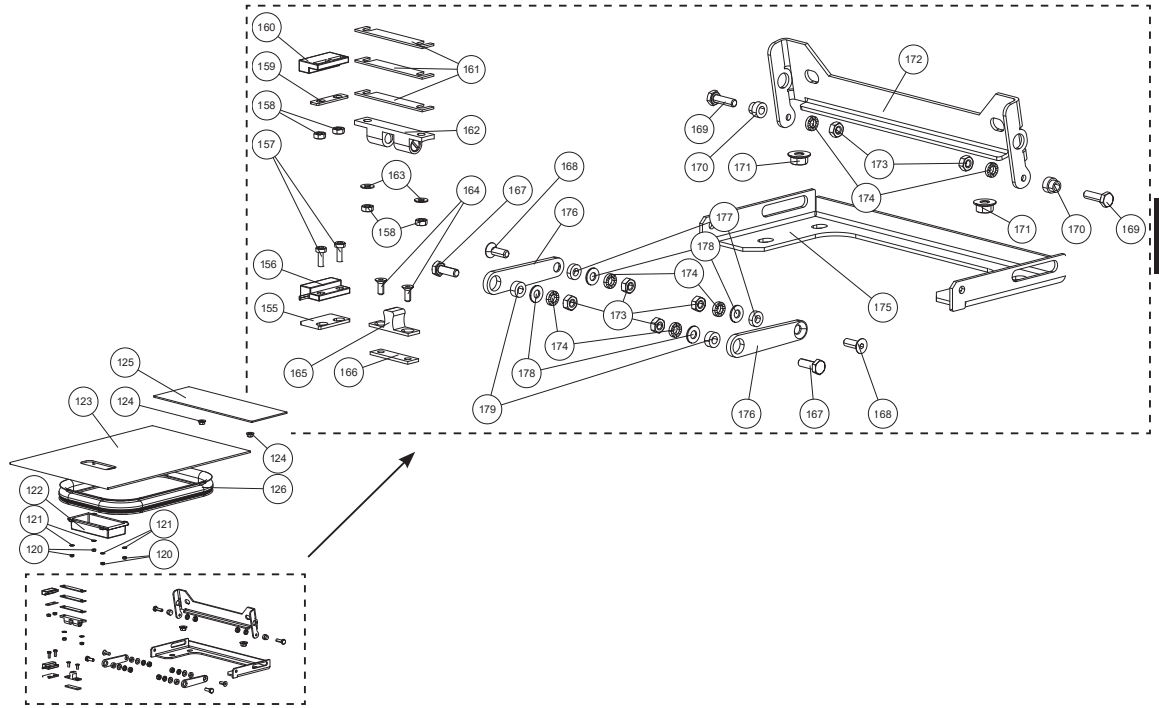
Technische en optische wijzigingen, zoals spelling- of drukfouten voorbehouden.

© 2021 | RIKA Innovative Ofentechnik GmbH

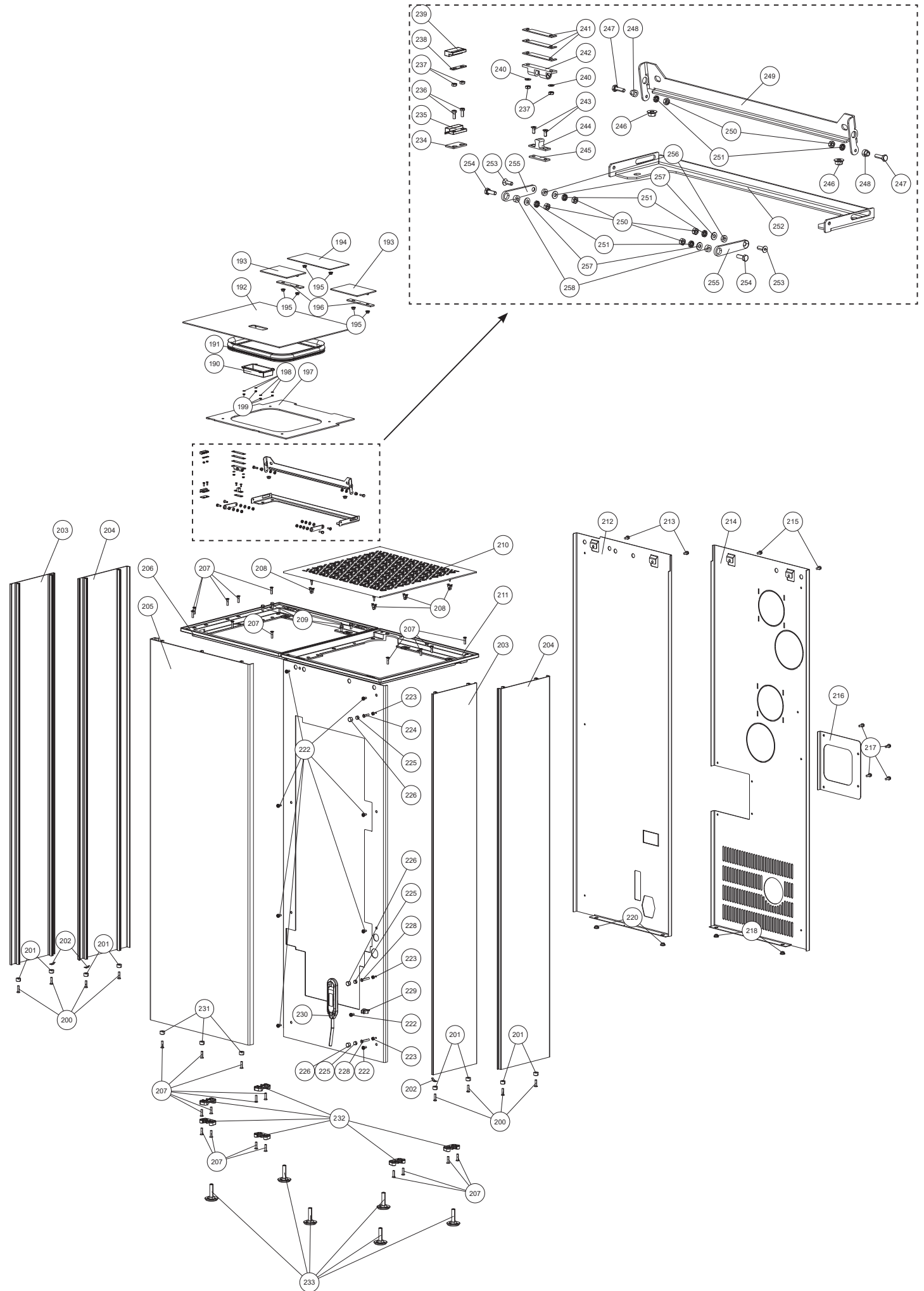
3. TECHNISCHE GEGEVENS

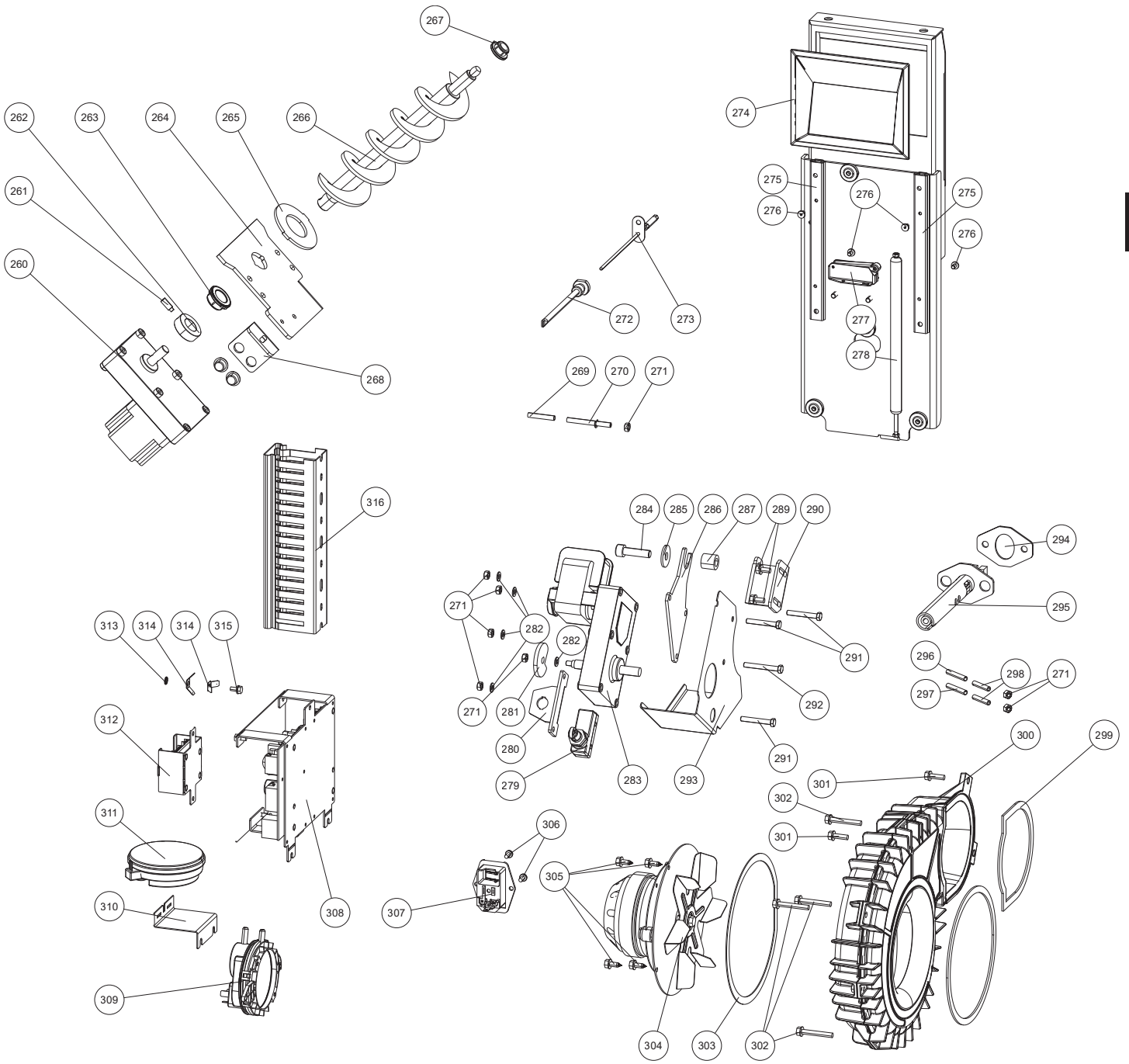
Overzicht wisselstukken - exploded view

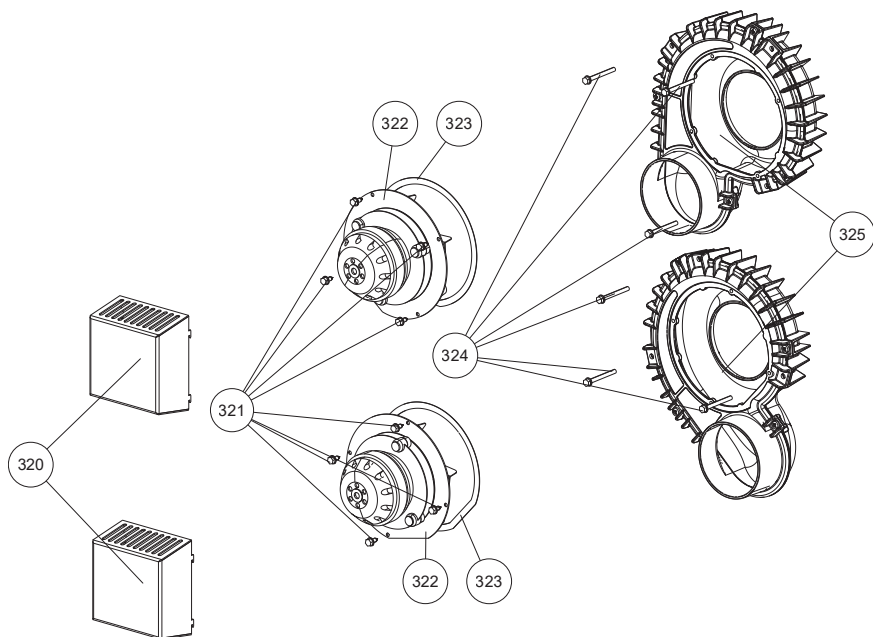




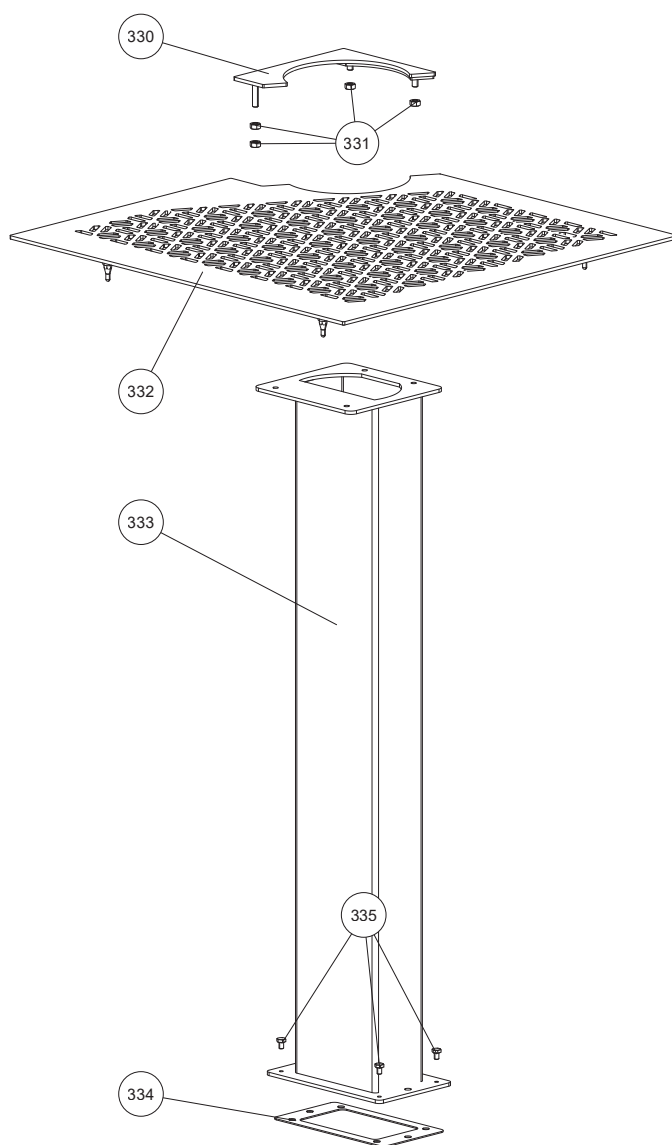
CONNECT PELLET/F38







Rookgasaansluiting boven - RAO



Overzicht wisselstukken en artikelnummers

Nr.	Art.Nr.	Omschrijving	Nr.	Art.Nr.	Omschrijving
1	B19093	Decordeur compl.	63	Z38131	Branderkorf
2	N111784	Binnenzeskantschroef	64	N111631	Ronde dichting grijs D06
3	N110017	Binnenzeskantschroef	65	Z38132	Kantelrooster
4	N112240	Zelftappende schroef M05x10	66	L02726	Plaatje
5	Z38729	Schijf	67	N112415	Zeskantschroef
6	L03966	Scharnier	68	L01875	Meenemerplaat reinigingsmotor
7	L03962	Scharnierplaat	69	N108131	Drukveer
8	LB00930	Frontpaneel onder compl.	70	L03781	Plaatje
9	N111990	Binnenzeskantschroef	71	Z35854	Verlenging kantelrooster
10	Z38980	Beugel electro magneet	72	N112470	Splitpen
11	N108830	Schroef met binnenzeskant	73	Z36167	Keramische dichting
12	Z36171	Electro magneet	74	Z35851	Lagerplaat
13	B17521	Drukveer	75	N108485	Binnenzeskantschroef
14	N112438	Binnenzeskantschroef verzonken	76	N102688	Sinterlager ID16
15	L02714	Schijf voor magneet	77	L02642	Houderplaat lager
16	N108131	Drukveer	78	N112160	Zelftappende schroef
17	L04055	Deuraanslag hieronder	79	N112499	Draadpen met binnenzeskant en tap
18	N112274	Zeskantmoer M05	80	N112125	Circlips
19	L04056	Deuraanslag bovenstaande	81	Z38161	Aandrijf-as grid
20	N112190	Binnenzeskantschroef	82	N112077	Vleugelmoer
21	L02647	Afsluitplaat	83	Z36000	Reinigingsdeksel
22	B17407	Sluiting	84	Z36566	Dichting
23	N111956	Draadpen	85	Z35999	Reinigingsdeksel
24	N111965	Schijf M05	86	Z36567	Dichting
25	Z14921	Afsluitplaat	87	L03782	Aslade
26	Z35464	Deur vuurhaard zwart	88	Z37830	Dichting uitlaatadapter
27	N112551	Dichting grijs D11 (1m)	89	Z37609	Rookgasaansluiting
28	N103693	Vlakke dichting zwart 8x2	90	Z38728	Dichting
29	Z35856	Deurglas deur vuurhaard	91	Z38979	Reinigingsdeksel
30	B17524	Scharnier zwart	92	N108313	Zelftappende schroef
31	B17405	Scharnier	100	Z36921	Reinigingsdeksel
32	N111780	Zeskantmoer	101	N112387	Vleugelmoer
33	N112201	Binnenzeskantschroef	102	N111843	Schijf M8
34	L00475	Glashouder	103	N112386	Oogbout
35	B15825	Scharnier BA1	104	N112390	Cylindrische pen
36	N111950	Zeskantschroef M5x10	105	N112551	Dichting grijs D11 (1m)
37	L02645	Deurstop bodemplaat	106	Z38133	Deksel vuurhaard
38	N112551	Dichting grijs D11 (1m)	107	Z36922	Houderplaat
39	Z35465	Deur vuurhaard zwart	108	N111964	Zeskantschroef
40	N112140	Zeskantschroef	109	N107048	Ronde dichting zwart D10
50	N112047	Binnenzeskantschroef M08x35	110	N112696	Zeskantmoer
51	N105049	Onderlegschijs zwart	111	B18133	Scharnier
52	Z36921	Reinigingsdeksel	112	N112428	Stelschroef
53	Z38166	Binnenbekleding links	113	N112427	Stelschroef
54	Z38171	Stromingsplaat links	120	N112143	Zeskantmoer M03
55	Z38170	Binnenbekleding vooraan	121	N112144	Schijf M03
56	Z38370	Binnenbekleding boven	122	Z36111	Afdekking
57	Z38168	Binnenbekleding boven rechts	123	LB00964	Deksel pelletvoorraad F22
58	Z38169	Binnenbekleding achter		B19219	Deksel pelletvoorraad compl. F22
59	Z38172	Stromingsplaat rechts	124	N112142	Flensmoer
60	Z38134	Gietijzeren rugwand zwart	125	LB00931	Afdekking behuizing display F22
61	Z38167	Binnenbekleding rechts	126	N112600	Dichting pelletvoorraad
62	N112707	Binnenzeskantschroef	127	N112082	Zelftappende schroef

Opgelet: Wisselstukken die met poederlak behandeld zijn, kunnen, ondanks de grootste zorg, geringe afwijkingen vertonen.

Nr.	Art.Nr.	Omschrijving
128	Z37327	Centreerhuls
129	Z27423	Aardklem
130	Z38709	Zijbekleding links/rechts front
131	Z38711	Voorkuip
132	Z38707	Zijbekleding links/rechts achteraan
133	Z38695	Omlijsting deksel pelletcontainer
134	Z36001	Veer sluiting
135	N111793	Zelftappende schroef
136	B19095	Convectiedeksel
137	Z38693	Omlijsting deksel convectiedeksel
138	L04057	Achterwand links F22
139	N106472	Zelftappende schroef M05x10
140	L04058	Achterwand rechts F22/F38
141	L03974	Afdekking
142	N111730	Rubber/doorvoerhuls
145	N112274	Zeskantmoer M05
146	N111870	Binnenzeskantschroef
147	N112758	Magneet
148	Z38543	Hoes voor magneet
149	N112185	Zelftappende schroef M05x10
150	N112830	Binnenzeskantschroef
151	Z35691	Verende clip van staal
152	N112018	Sleutel
153	Z38941	Haakje
154	N112490	Niveleringsschroef bodem zwart
155	L01445	Afstandhouder schakelaar
156	N111733	Magneetschakelaar onderste deel
157	N112165	Binnenzeskantschroef
158	N100136	Zeskantmoer
159	L02310	Afdekplaat
160	N111732	Magneetschakelaar bovendeel
161	L02349	Sluiter onderlaag
162	N112772	Kogelsnapper
163	N104973	Schijf
164	N111459	Binnenzeskantschroef
165	N112773	Vangbal tegenhanger
166	L01502	Sluiter onderlaag
167	N109390	Zeskantschroef
168	N111856	Binnenzeskantschroef verzonken M04x12
169	N112723	Zeskantschroef
170	Z38165	Bout voor scharnier
171	N112142	Flensmoer
172	LB00964	Deksel pelletvoorraad F22
173	N104971	Zeskantmoer
174	N112071	Getande borgschijf
175	L04060	Geleiding voor scharnier F22
176	L03812	Plaatje voor scharnier
177	Z34490	Afstand
178	N103482	Schijf
179	Z34489	Afstand
190	Z36111	Afdekking
191	N112600	Dichting pelletvoorraad
192	LB00965	Deksel pelletvoorraad F38
	B19220	Deksel pelletvoorraad compl. F38
193	L04058	Achterwand rechts F22/F38

Nr.	Art.Nr.	Omschrijving
194	LB00933	Afdekking behuizing display F38
195	N112142	Flensmoer
196	L03975	Plaatje
197	L04061	Deksel pelletvoorraad afdekplaat hieronder F38
198	N104973	Schijf
199	N110747	Zeskantmoer
200	N112082	Zelftappende schroef
201	Z37327	Centreerhuls
202	Z27423	Aardklem
203	Z38709	Zijbekleding links/rechts front
204	Z38707	Zijbekleding links/rechts achteraan
205	Z38680	Voorkuip
206	Z38694	Omlijsting deksel pelletcontainer
207	N112082	Zelftappende schroef
208	Z36001	Veer sluiting
209	N111793	Zelftappende schroef
210	LB00932	Convectiedeksel
211	Z38693	Omlijsting deksel convectiedeksel
212	L04057	Achterwand links F22
213	N106472	Zelftappende schroef M05x10
214	L04058	Achterwand rechts F22/F38
215	N106472	Zelftappende schroef M05x10
216	L03974	Afdekking
217	N111793	Zelftappende schroef
218	N111730	Rubber/doorvoerhuls
220	N111730	Rubber/doorvoerhuls
222	N112185	Zelftappende schroef M05x10
223	N112274	Zeskantmoer M05
224	N111870	Binnenzeskantschroef
225	N112758	Magneet
226	Z38543	Hoes voor magneet
228	N112830	Binnenzeskantschroef
229	Z35691	Verende clip van staal
230	N112018	Sleutel
231	Z37327	Centreerhuls
232	Z38941	Haakje
233	N112490	Niveleringsschroef bodem zwart
234	L01445	Afstandhouder schakelaar
235	N111733	Magneetschakelaar onderste deel
236	N112165	Binnenzeskantschroef
237	N110747	Zeskantmoer
238	L02310	Afdekplaat
239	N111732	Magneetschakelaar bovendeel
240	N104973	Schijf
241	L02349	Sluiter onderlaag
242	N112772	Kogelsnapper
243	N111459	Binnenzeskantschroef
244	N112773	Vangbal tegenhanger
245	L01502	Sluiter onderlaag
246	N112142	Flensmoer
247	N112723	Zeskantschroef
248	Z38165	Bout voor scharnier
249	L04063	Scharnier F38
250	N104971	Zeskantmoer

Opgelet: Wisselstukken die met poederlak behandeld zijn, kunnen, ondanks de grootste zorg, geringe afwijkingen vertonen.

Nr.	Art.Nr.	Omschrijving
251	N112071	Getande borgschijf
252	L04064	Geleiding voor scharnier F38
253	N111856	Binnenzeskantschroef verzonken M04x12
254	N109390	Zeskantschroef
255	L03812	Plaatje voor scharnier
256	Z34490	Afstand
257	N103482	Schijf
258	Z34489	Afstand
260	N112030	Traploze schroefmotor
261	N112499	Draadpen met binnenzeskant en tap
262	Z11915	Klemring vijzel
263	Z35182	Glijlager Di16
264	L03710	Bevestigingsplaat motor
265	Z31674	Centreerhuls plaatje
266	B16967	Vijzel
267	Z35183	Glijlager Di10
268	L03711	Aandruk hoekelement
269	N111551	Siliconen slang
270	Z36760	Drukleiding
271	N112274	Zeskantmoer M05
272	B16053	Huls vlamtemperatuursensor
273	B16114	Vlamtemperatuur-sensor
274	B16574	Touchdisplay steekbaar
275	N112471	Zijgeleiding
276	N104477	Binnenzeskantschroef
277	N112832	Gasveer
278	N112831	Sluiting
279	N111825	Contactschakelaar
280	L02644	Bevestigingsplaat
281	L02646	Schakelschijf kantelrooster
282	N100170	Onderlegschild
283	N112014	Motor kantelrooster compl.
284	N112378	Binnenzeskantschroef
285	N112487	Schijf
286	L02643	Motorplaat
287	Z18105	Slang
289	N106472	Zelftappende schroef M05x10
290	L03902	Beugel
291	N111806	Zeskantschroef
292	N101570	Zeskantschroef
293	L03484	Hittebescherming motor
294	Z36290	Dichting ontsteking
295	B17166	Keramische ontstekingsweerstand
296	N112795	Siliconen slang rood
297	N112796	Siliconen slang blauw
298	Z37701	Drukleiding
299	N100475	Vlakke dichting witte 8x2
300	N105627	Zelftappende schroef
301	N110833	Zelftappende schroef
302	N111804	Zelftappende schroef
303	N100475	Vlakke dichting witte 8x2
304	N111581	Rookgasventilatormotor
305	N106989	Zeskantschroef
306	N112703	Zelftappende schroef M04x08
307	Z38387	Toestelstopcontact

Nr.	Art.Nr.	Omschrijving
308	B16561	Printplaat USB11
309	N112102	Differentiedrukschakelaar
310	L03638	Houderplaat
311	N112473	Differentiedruksensor
312	L01500	Bijkomende printplaat motor
313	N101888	Schijf
314	N111478	Aardklem
315	N111836	Zelftappende schroef
316	Z38821	Kabelkanaal

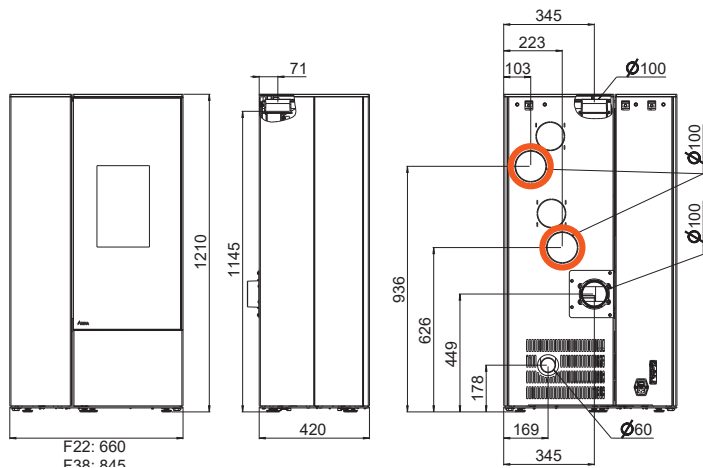
MULTIAIR

320	Z36003	Motorafdekking ventilator
321	N106989	Zeskantschroef
322	N112000	Ventilatormotor
323	N100475	Vlakke dichting witte 8x2
324	N112840	Zelftappende schroef
325	B17370	Ventilatorbehuizing

Versie RAO

330	LBO0957	Deksel compl.
331	N112274	Zeskantmoer M05
332	B19103	Convectiedeksel
333	Z38990	RAO pijp
334	Z38728	Dichting
335	N111981	Zeskantschroef

Afmetingen



Afmeting

Hoogte	[mm]	1210
Breedte F22/F38	[mm]	660/845
Diepte	[mm]	420

Gewicht

Gewicht F22/F38	[kg]	170/185
-----------------	------	---------

Rookgasaansluiting

Diameter	[mm]	100
Aansluithoogte met originele bocht	[mm]	449
Afstand originele bocht van de zijkant	[mm]	345
Aansluithoogte bovenaansluiting	[mm]	1145
Diepte achterkant kachel tot midden rookgaskanaal bovenaansluiting	[mm]	71
Afstand vanaf zijkant bovenaansluiting	[mm]	345

Verse luchtaansluiting

Diameter	[mm]	60
Aansluithoogte	[mm]	178
Afstand vanaf zijkant	[mm]	169

Aansluiting convectielucht MULTIAIR

Diameter	[mm]	100/100
Aansluithoogte	[mm]	936/626
Afstand vanaf zijkant	[mm]	103/223

Hoeveelheid brandstof F22 / F38

	Nominaallast	Deellast
Hoeveelheid brandstof	~1,9 kg/h*	~0,6 kg/h*
Brandduur bij volledige pelletcontainer	~12 h* / ~20 h*	~36 h* / ~60 h*

* Waarden in de praktijk, kan afwijken naargelang de pelletkwaliteit

Aanwijzing

Het pelletverbruik hangt af van de grootte van de pellets. Hoe groter de pellets, hoe langzamer de toevoer en omgekeerd.

Technische gegevens

Technische gegevens

Vermogensbereik	[kW]	2,5 - 8
MULTIAIR-Vermogen*	[kW]	0,6 - 4,0
MULTIAIR-Luchthoeveelheid*	[m ³ /h]	50 - 170
Ruimteverwarmingsvermogen afhankelijk van de isolatie	[m ³]	50 - 220
Brandstofverbruik	[kg/h]	≤1,9
Pelletvoorraad** /F22	[l]/[~kg]	34/~22
Pelletvoorraad** /F38	[l]/[~kg]	58/~38
Elektrische aansluiting	[V]/[Hz]	230/50
Gemiddeld elektrisch verbruik	[W]	20
Zekering	[A]	2,5 AT
Rendement houtmodule	[%]	91,5
CO ₂	[%]	12,6
CO-emissie bij 13% O ₂	[mg/m _N ³]	33
Stofemissie	[mg/m _N ³]	10
Rookgasvolume	[g/s]	5,1
Rookgastemperatuur	[°C]	170,4
Schouwtrek	[Pa]	3

* bij MULTIAIR-leiding van twee meter in combinatie met RIKA-designuitlaat, waarden kunnen in de praktijk afwijken.

**Capaciteit in kg kan door verschillende bulkdichtheden van de pellets afwijken.

De eigenaar van de pelletkachel moet de handleiding bewaren. Deze moet op ieder moment voorgelegd kunnen worden aan de schoorsteenveger.

Aanwijzing

Respecteer de nationale en Europese normen, alsook regionale voorschriften, die voor de installatie en inbedrijfname van toepassing zijn.

De verpakking

Uw eerste indruk is belangrijk voor ons!

De verpakking van uw nieuwe kachel biedt een uitstekende bescherming tegen schade. Schade aan de kachel en accessoires kunnen tijdens het transport echter toch voorkomen.

Aanwijzing

Controleer daarom a.u.b. de kachel bij ontvangst op schade en volledigheid! Meld gebreken onmiddellijk aan uw dealer! Let er tijdens het uitpakken goed op dat de stenen en keramische panelen intact blijven. Op het materiaal kunnen gemakkelijk krassen ontstaan. Natuurstenen en keramische panelen vallen buiten de garantie.

De verpakking van uw nieuwe kachel is voor een groot deel milieuneutraal.

Tip

Het in de verpakking gebruikte hout is niet oppervlaktebehandeld en mag daarom in uw houtkachel worden verbrand (niet in pelletkachel!). Het karton en de PE-folie kunt u via de gemeentelijke ophaaldienst laten recycleren.

Elektrische aansluiting

De kachel wordt met een ca. 2 m lange aansluitkabel met eurostekker geleverd. De kabel moet in een 230 volt, 50 Hz stopcontact gestoken worden. Het gemiddelde elektrische verbruik bedraagt bij normaal bedrijf 20 watt. Gedurende de automatische start bedraagt het vermogen ca. 150 watt. De aansluitkabel moet zo gelegd worden dat contact met hete of scherpe onderdelen van de kachel wordt vermeden.

4. INSTALLATIE VAN DE KACHEL

Aanwijzing

De installatie moet door een erkende installateur uitgevoerd worden.

Aanwijzing

De installatie moet voldoen aan de van toepassing zijnde veiligheids- en bouwvoorschriften. Neem in verband hiermee a.u.b. contact op met uw schoorsteenveegbedrijf.

Aanwijzing

Enkel hittebestendige dichtingsmaterialen, zoals aluminium kleefband, hittebestendig siliconen en minerale wol mogen gebruikt worden.

Aanwijzing

De aansluiting mag niet te ver in de vrije ruimte van het schoorsteenkanaal worden geplaatst.

Aanwijzing

Indien uw kachel ruimteluchtonafhankelijk wordt aangesloten, moeten de verbindingen tussen de rookgaskanalen, binnen in de woning, duurzaam worden afgedicht. Gebruik hiervoor bij de montage een hittebestendig siliconen dat zich hiertoe leent.

Aanwijzing

De kachel mag niet over onbeschermde vloeren worden verschoven.

Tip

Sterk golfkarton of bijv. oud tapijt zijn handig bij de montage. De kachel kan ook op dit golfkarton of tapijt worden verschoven.

Voor een juiste aansluiting raden we de originele RIKA rookgaskanalen aan.

Aansluiting aan het rookgasafvoerkanaal

- Sluit de kachel aan met een rookgasafvoerkanaal dat bestemd is voor vaste brandstoffen. Het rookgasafvoerkanaal moet minstens een diameter van 100 mm bij een pelletkachel hebben en bij een hout- of combikachel een diameter of \varnothing 130–150 mm afhankelijk van de diameter van de rookgasaansluiting.
- De horizontale verbinding tussen kachel en rookgasafvoerkanaal mag niet langer zijn dan 1,5 meters.
- Zorg voor zo weinig mogelijk veranderingen van richting in de verbinding tussen kachel en rookgasafvoerkanaal.
- Gebruik maximaal drie bochten in de verbinding tussen kachel en rookgasafvoerkanaal.
- Maak gebruik van een aansluitstuk met reinigingsopening.
- Het verbindingstraject tussen kachel en rookgasafvoerkanaal moet met metalen kanalen gebeuren en moet voldoen aan de normen (aansluitingen moeten luchtdicht zijn).
- Alvorens de kachel aan te sluiten op het rookgasafvoerkanaal moet er een berekening worden uitgevoerd om de goede werking te garanderen (schoorsteenberekening volgens de norm EN13384-1).
- Idealerweise is de onderdruk in de schoorsteen niet hoger dan 15 Pa.
- Indien er een stroomonderbreking is, moet het rookgasafvoerkanaal in staat zijn de rookgassen met een natuurlijke onderdruk naar buiten te leiden.

Aanwijzing

Meerdere kachels aansluiten op 1 rookgasafvoerkanaal is niet toegelaten. Iedere kachel moet worden aangesloten op een individueel rookgasafvoerkanaal. Voor meer info kan u contact opnemen met uw installateur/verkoper.

Aanwijzing

Vermijd het binnendringen van condenswater via het rookgaskanaal. U moet een condensring plaatsen. Vraag uw installateur voor meer info. Schade ten gevolge van condenswater wordt niet gedekt door de garantie van de fabrikant.

Aansluiting op een rookgasafvoerkanaal in inox

De aansluiting moet berekend en aangesloten worden volgens de norm EN13384-1.

Gebruik uitsluitend dubbelwandig geïsoleerde inox kanalen (flexibele aluminium- en flexibele staalkanalen zijn niet toegelaten).

Integreer een reinigingsopening in uw rookgasafvoerkanaal voor een regelmatig onderhoud en als controleluik.

Alle verbindingen tussen de rookgaskanalen moeten luchtdicht worden uitgevoerd.

Verbrandingslucht

Ieder verbrandingsproces verbruikt zuurstof uit de omgeving. Deze verbrandingslucht wordt bij vrijstaande kachels, zonder toevoer van externe verbrandingslucht, aan de zelfde ruimte onttrokken.

Deze onttrokken lucht moet in de woning toegevoerd worden. Bij luchtdichte woningen kan weinig lucht naar binnen stromen en is het dus ook aan te raden om voor voldoende ventilatie te zorgen. Het wordt problematisch wanneer de woning is voorzien van een ventilatiesysteem (systeem C, D of het gebruik van een dampkap). Is een externe aansluiting niet mogelijk, dan moet de ruimte meerdere keren per dag geventileerd worden om een onderdruk in de ruimte of een slechte verbranding te vermijden.

Toevoer van externe verbrandingslucht

Enkel voor ruimteluchtonafhankelijke kachels

- Indien de kachel ruimteluchtonafhankelijk wordt aangesloten, moet de kachel verbonden worden met buitenlucht via een luchtdicht aanvoer kanaal. Volgens EnEV moet de luchttoevoer afsluitbaar zijn. Het moet duidelijk zichtbaar zijn wanneer dit open of dicht staat.
- Verbind het voorziene aansluitstuk met een kanaal van \varnothing 125 mm bij een hout- of combikachel of \varnothing 50 mm of \varnothing 60 mm bij een pelletkachel. Bevestig deze met een aansluitklem (niet bijgeleverd!). Als de toevoerleiding langer wordt dan 1 meter, dan wordt de diameter vergroot naar 100 mm. (zie RIKA assortiment).
- Om een optimale luchttoevoer te garanderen, mag de leiding niet langer zijn dan 4 meters. Er mogen zo weinig mogelijk bochten gebruikt worden.
- Eindig buiten met een bocht van 90° naar beneden of een windbescherming.
- Bij extreme kou moet men de luchttoevoeropening vrijwaren van "dichtvriezen".
- Er bestaat ook de mogelijkheid om lucht uit een aangrenzende ruimte te zuigen. Let wel, deze ruimte moet dan ook voldoende verlucht zijn zodat deze niet in onderdruk komt te staan.
- Het kanaal met de luchttoevoer moet vast gemonteerd worden (met siliconen of kleefband).
- Indien u de kachel gedurende een langere periode niet gebruikt, dient de toevoer van de verbrandingslucht afgesloten te worden, om de toevoer van vochtige lucht te vermijden.

Aanwijzing

Wees u er a.u.b. bewust van dat er problemen kunnen ontstaan in het geval van luchttoevoer via een geïntegreerd schoorsteenventilatiekanaal. Als de naar beneden stromende verbrandingslucht wordt verhit, kan deze opstijgen en zo de schoorsteen met een weerstand tegenwerken, waardoor vervolgens de negatieve druk in de verbrandingskamer minder wordt. De schoorsteenfabrikant moet er voor garant staan dat de weerstand voor de verbrandingslucht maximaal 2 Pa is, zelfs onder de minst gunstige bedrijfsomstandigheden voor de schoorsteen.

Als er één of meerdere van deze punten niet wordt gerespecteerd, dan bestaat de kans dat er een slechte verbranding ontstaat in de kachel of onderdruk in de ruimte waar de kachel is geplaatst.

5. BELANGRIJKE INFORMATIE

Algemene waarschuwing en veiligheidsinformatie

Neem de inleidende algemene waarschuwingen in acht.

- Lees de instructies voor installatie en bediening. Neem de nationale regelgeving en wetgeving in acht, evenals de plaatselijke regels en regelgeving.
- RIKA kachels mogen enkel in woonruimtes geplaatst worden met normale luchtvochtigheid (droge ruimtes volgens VDE 0100 Teil 200). De kachels zijn niet beschermd tegen vocht en mogen niet in natte ruimtes geplaatst worden.
- Gebruik voor het verplaatsen van uw kachel alleen goedgekeurd transportmateriaal met voldoende draagvermogen.
- Uw kachel is niet geschikt voor gebruik als ladder of vaste steiger.
- Door de verbranding van brandstof komt hitte vrij die leidt tot intense verhitting van de kacheloppervlakken, deuren, zoals deuren bedieningshendels, rookgaspijpen en mogelijk de voorkant. Raak deze delen niet aan zonder geschikte beschermende kleding of materiaal, bijv. hittebestendige handschoenen of bedieningsmiddelen (bedieningshendel).
- Maak uw kinderen bewust van dit specifieke gevaar en houd hen tijdens het stoken op afstand van de kachel.
- Verbrand alleen goedgekeurde materialen.
- Het verbranden of invoeren van licht ontvlambare of explosieve materialen, zoals spuitbussen e.d., in de verbrandingskamer of de opslag daarvan naast de kachel is vanwege explosiegevaar streng verboden.
- Draag geen lichte of ontvlambare kleding tijdens het navullen.
- Gebruik het meegeleverde materiaal voor het openen van de deuren van uw kachel, bijv. hittebestendige handschoenen.
- Het plaatsen van niet-hittebestendige voorwerpen op de kachel is verboden.
- Leg geen kleding op de kachel te drogen.
- Droogrekken met kleding e.d. dienen vanwege brandgevaar op voldoende afstand van de kachel te worden geplaatst!
- Als uw kachel brandt, is het gebruik van licht ontvlambare en ontplofbare stoffen in dezelfde of in nabijgelegen ruimtes verboden.
- Als de kachel continu werkt, dan kan dit de reinigingsintervallen verkorten. Het gevolg is een verhoogde slijtage, specifiek voor de thermisch belaste onderdelen. Volg daarom steeds de richtlijnen voor reiniging en onderhoud!

Aanwijzing

Verbrand geen afval- en vloeibare stoffen in uw kachel!

Aanwijzing

De convectieopeningen van uw kachel mogen nooit afgedicht worden om oververhitting van de ingebouwde componenten te vermijden.

Aanwijzing

OPGELET tijdens het vullen van pelletvoorraad!
De opening van de pelletvoorraad is voldoende groot om deze probleemloos te vullen. Vermijd dat er pellets op en tussen het convectierooster vallen. Gebeurt dit toch, dan ontstaat er een sterke rookontwikkeling.

Tip

Vul de pelletvoorraad bij terwijl de kachel niet in werking is.

Aanwijzing

Uw kachel zal tijdens het opwarmen en het afkoelen resp. uitzetten en samentrekken. Dit kan in bepaalde omstandigheden leiden tot een krakend geluid. Dit is een normaal voorkomend fenomeen en kan geen aanleiding zijn voor een garantie-aanvraag.

Ingebruikname: eerste keer stoken

Het kachellichaam en diverse staal- en gietijzeren onderdelen, zoals het rookgaskanaal, worden met een hittebestendige lak behandeld. Bij het eerste gebruik van de kachel droogt de lak nog wat uit. Daarbij kan nog wat geur vrijkomen. Het aanraken of reinigen van gelakte onderdelen tijdens het eerste gebruik is te vermijden. Het uitharden van de lak is voltooid nadat de kachel op vol vermogen heeft gebrand.

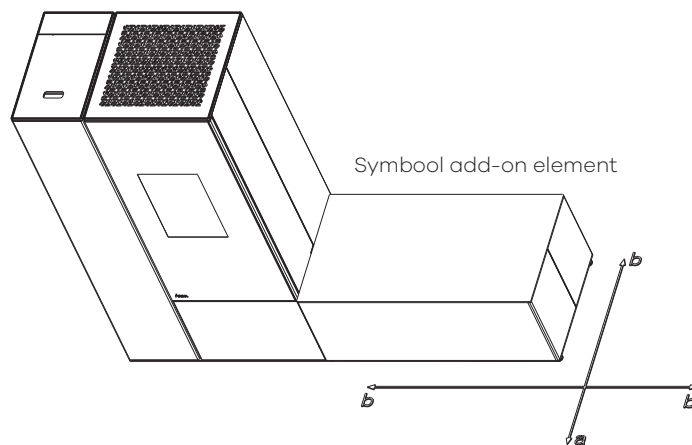
Veiligheidsafstanden (minimum afstand)

Aanwijzing

1. tot niet-ontvlambare voorwerpen
 $a > 40 \text{ cm}$ $b > 7 \text{ cm}$
2. tot ontvlambare voorwerpen en tot dragende muren van gewapend beton
 $a > 80 \text{ cm}$ $b > 7 \text{ cm}$

Tip

Rond de combikachel moet minimaal een afstand worden behouden van 20 cm. Dit is noodzakelijk voor de service en het onderhoud van de kachel.



Voorafgaand aan de plaatsing

Draagkracht van de vloer

Zorg ervoor dat de ondergrond waarop de kachel staat, het gewicht van de kachel kan dragen.

Aanwijzing

Er mogen geen wijzigingen aan de kachel worden aangebracht. Dit leidt tot het vervallen van de garantie.

Bescherming van de ondergrond

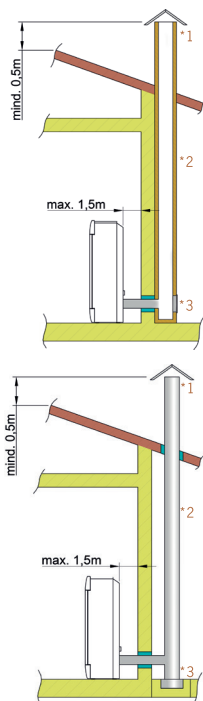
Bij brandbare ondergronden (hout, parket, tapijt,...) is het aan te raden om een vuurvaste ondergrond of plaat onder de kachel te leggen. Neem a.u.b. de respectieve plaatselijke regels en regelgeving in acht.

Aansluiting rookgaskanaal

- Rookgaskanalen vormen een bijzondere bron van gevaar wat betreft rookgaslekken en vonken. Win daarom voor het ontwerp en de montage het advies in van een erkend, gespecialiseerd bedrijf.
- Neem bij het aansluiten van uw rookgaskanaal op de kachel a.u.b. de installatierichtlijnen voor met hout beklede muren in acht, indien van toepassing.
- Let op de vorming van rookgas (atmosferische inversie) en wegvallende trek bij ongunstig weer.
- Onvoldoende toevoer van verbrandingslucht kan leiden tot rook in de kamers of tot rookgaslekken. Bovendien kunnen er gevaarlijke afzettingen in de kachel en de schoorsteen ontstaan.
- Als er rookgas ontsnapt, laat het vuur dan uitdoven. Controleer of alle luchttoevoeropeningen vrij zijn en of de rookgaskanalen en de kachelkanalen proper zijn. Waarschuw bij twijfel het schoorsteenveegbedrijf, want slecht werkende trek kan met de schoorsteen te maken hebben.

De correcte aansluiting op uw rookgasafvoerkanal

Er zijn verschillende mogelijkheden om uw kachel met uw rookgasafvoerkanal te verbinden, vb.:



1) bescherming tegen de wind, 2) schoorsteen, 3) inspectie-opening
Lees het hoofdstuk „INSTALLATIE VAN DE KACHEL“ om de kachel op een correcte manier te verbinden met het rookgasafvoerkanal. Indien u hierover vragen heeft, kan u contact opnemen met uw installateur/verkoper.

Kachel type 1 (BA1):

- RIKA kachels laten het toe om meerdere kachels op 1 rookgasafvoerkanal aan te sluiten. Neem a.u.b. de respectieve plaatselijke regels en regelgeving in acht.
- Deze mogen alleen worden gebruikt als de deur van de verbrandingskamer gesloten is.
- De verbrandingskamerdeur moet gesloten blijven als de kachel buiten gebruik is.
- Door vervuiling van de schoorsteen, d.w.z. afzettingen van licht ontvlambaar materiaal, zoals roet en teer, kan schoorsteenbrand ontstaan. Een incorrecte berekening en foutieve afmeting van de schoorsteen is vaak de oorzaak.
- Maak de netstekker los van de kachel indien dat gebeurt. Bel dan de brandweer en breng uzelf en andere bewoners op veilige afstand van het gevaar.

Aanwijzing

bij het onderwerp VAN KAMERLUCHT AFHANKELIJKE of van KAMERLUCHT ONAFHANKELIJKE WERKING:

Uw pelletkachel is getest als een van kamerlucht onafhankelijke pelletkachel in overeenstemming met EN14785 en kan afhankelijk of onafhankelijk van kamerlucht worden gebruikt.

Duitsland (DIBt):

de goedkeuring van de DIBt als van kamerlucht onafhankelijke haardkachel wordt aangevraagd.

In combinatie met kamerluchttechnische systemen (bijv. gecontroleerde ventilatiesystemen, afzuigkappen, enz.) moet ervoor worden gezorgd dat de kachel en het kamerluchttechnische systeem onderling worden gecontroleerd en beveiligd (bijv. via een verschildrukregelaar, enz.). De noodzakelijke toevoer van verbrandingslucht van ca. 20 m³/h moet gewaarborgd zijn.

Neem altijd – in overleg met uw verantwoordelijke schoorsteenveger – de geldende plaatselijke voorschriften en regels in acht. Voor wijzigingen die na het ter perse gaan van deze handleiding zijn aangebracht, kunnen wij geen aansprakelijkheid aanvaarden. Wij behouden ons het recht voor om wijzigingen aan te brengen.

Kanaal - convectiewarmte

Enkel voor kachel met MULTIAIR

In de fabriek wordt een afdekking op de convectieluchtopening geplaatst, die een directe warmteafgifte op de muur verhindert.



De werking zonder afdekking of zonder aangesloten convectiebuis is niet toegelaten. Als u dit niet respecteert, leidt dit tot verlies van garantie. Wij zijn niet verantwoordelijk voor schade.

- De hoeveelheid warme lucht en de temperatuur is bestemd voor het verwarmen van een extra ruimte.
- Houd rekening met de plaatselijke voorschriften omtrent brandveiligheid.
- De maximale temperatuur van de verwarmde lucht op de uitlaat van de kachel is 180°C.
- Houd de lengte van het kanaal zo kort mogelijk.
- Gebruik zo weinig mogelijk bochten.

Note

Gelieve bij het aansluiten van de convectieluchtleiding rekening te houden met de nationale bouw- en brandveiligheidsvoorschriften. Installatie en montage mogen enkel door een opgeleide vakman uitgevoerd worden.

6. DE BRANDSTOF PELLETS

Wat zijn pellets?

Houtpellets zijn een genormeerde brandstof. Iedere fabrikant van pellets moet aan bepaalde voorwaarden voldoen om een probleemloze en energie-efficiënte brandstof te leveren. Pellets worden hoofdzakelijk van zaagsel en afvalhout geproduceerd. Dit afvalproduct wordt verkleind, gedroogd en zonder bindmiddel tot de brandstof pellets geperst.

ENplus – Pellets

Deze pelletnorm is een maatstaf voor zekerheid op de Europese markt. Dankzij een identificatienummer kunnen we nagaan welke fabrikant de pellets heeft geproduceerd. Bij deze fabrikanten wordt jaarlijks een controle uitgevoerd op de productie en het eindproduct.

Door een controlesysteem wordt de kwaliteit verzekerd. Dit garandeert een comfortabel en storingsvrij gebruik van de kachel.



Specificatie houtpellets volgens ENplus – A1

Kenmerk	Eenheid	ENplus-A1
Diameter	mm	6 (± 1) ²⁾
Lengte	mm	3,15–40 ³⁾
Dichtheid	kg/m ³	≥ 600
Stookwaarde	MJ/kg	$\geq 16,5$
Vochtgehalte	Ma.-%	≤ 10
Fijn aandeel (< 3,15 mm)	Ma.-%	≤ 1
Mechanische stevigheid	Ma.-%	$\geq 97,5$ ⁴⁾
Asgehalte	Ma.-% ¹⁾	$\leq 0,7$
Smeltemperatuur as	(DT) °C	≥ 1200
Chloorgehalte	Ma.-% ¹⁾	$\leq 0,02$
Zwavelgehalte	Ma.-% ¹⁾	$\leq 0,03$
Stikstofgehalte	Ma.-% ¹⁾	$\leq 0,3$
Kopergehalte	mg/kg ¹⁾	≤ 10
Chroomgehalte	mg/kg ¹⁾	≤ 10
Arsengehalte	mg/kg ¹⁾	≤ 1
Cadmiumgehalte	mg/kg ¹⁾	$\leq 0,5$
Kwikzilveragehalte	mg/kg ¹⁾	$\leq 0,1$
Loodgehalte	mg/kg ¹⁾	≤ 10
Nikkelgehalte	mg/kg ¹⁾	≤ 10
Zinkgehalte	mg/kg ¹⁾	≤ 100

1) In vochtvrije toestand

2) Diameter moet worden aangegeven

3) Maximaal 1% van de pellets mag langer zijn dan 40 mm, max. lengte 45 mm

4) Bij metingen met de lignotester (interne controle) geldt de grenswaarde $\geq 97,7$ Ma.-%

Het gebruik van minderwaardige of ontoelaatbare pellets verhindert de goeie werking van de kachel. Vraag een lijst van brandstofleveranciers aan uw installateur.

Aanwijzing

Gebruik uitsluitend pellets die voldoen aan de normering ENplus - A1. De garantie vervalt als er brandstoffen worden gebruikt die niet voldoen aan "de kenmerken van kwaliteitspellets".

Aanwijzing

In uw kachel mag uitsluitend gestookt worden met genormeerde pellets. Het verbranden van stro, maïs, houtsnippers, afvalstoffen e.d. is niet toegelaten! Het niet respecteren van deze voorschriften vernietigt alle garantievoorwaarden en kan de kwaliteit en levensduur van uw kachel sterk beïnvloeden!

Bijvullen pelletvoorraad

Aanwijzing

Wees voorzichtig tijdens het bijvullen! De pelletzak mag niet in aanraking komen met de kachel. Verwijder pellets die naast de voorraadruimte vallen zo snel mogelijk!

Om te verhinderen dat het vuur uitdooft door een tekort aan brandstof, raden we u aan om steeds een minimum voorraad over te houden. Bekijk regelmatig de voorraad. Het deksel van de voorraadruimte blijft best gesloten, met uitzondering tijdens het bijvullen.

Tijdens het bijvullen van de pelletvoorraad terwijl de pelletmodule in werking is (openen van het deksel van de pelletvoorraad) draait de rookgasventilator op zijn maximum toerental en wordt de toevoer van pellets gestopt. Na het sluiten van het deksel gaat de pelletmodule weer normaal verder branden.

Capaciteit pelletvoorraad: (zie TECHNISCHE GEGEVENS)

Pelletopslag

Om een probleemloze verbranding van pellets te bekomen, is het belangrijk de pellets zo droog mogelijk en vrij van vuil te bewaren.

Indien de pellets in zakken bewaard worden, moeten deze ook in een droge ruimte bewaard worden. Vochtige pellets kunnen verstoppingen veroorzaken in de valschacht van de kachel.

Aanwijzing

De blokkeer van de schroef is niet opgenomen in de garantie.

7. TECHNOLOGIE EN VEILIGHEIDSFUNCTIES

De technologische voorsprong van uw nieuwe kachel is het resultaat van jarenlange testen en onderzoeken in het labo en in de praktijk. Zowel de houtkachels, de pelletkachel en de combikachel overtuigen door hun praktische voordelen.

Bedieningscomfort

Met het ingebouwde touchdisplay bestuurt u alle functies. De bediening is zeer eenvoudig met de gebruikersvriendelijk vormgegeven interface.

Zeer efficiënt - de geringste emissies

In de kachel verlopen alle processen automatisch. De factoren

- Luchtregeling
- Temperatuurbewaking
- Pellets bijvullen

worden voortdurend op elkaar afgestemd. Dat garandeert een optimale verbranding. Het resultaat zijn een gering verbruik en zeer goede rookgaswaarden onder de toegelaten grenswaarden.

Mededeling

Vanwege de automatische regeling zijn gedurende het bedrijf vlamgeluiden, vallende pellets en de besturing van de elektronische componenten hoorbaar.

DAR - Dynamic Air Regulation (dynamische luchtregeling)

Een drukverschilsensor in het luchtaanvoersysteem meet de luchtdoorstroming. Het ventilatoroerental wordt automatisch hieraan aangepast. Dat garandeert een optimale verbranding.

Ook de luchtleiding van een externe luchtaanvoer wordt op deze manier bewaakt.

Onderdrukbeveiliging

De onderdruk in de vuurhaard wordt tijdens de werking gecontroleerd. Als de onderdruk kleiner wordt dan de minimale grenswaarde, dan kan een foutloze werking niet meer gegarandeerd worden en wordt de kachel automatisch uitgeschakeld met de veiligheidsmelding NIET GENOEG ONDERDRUK.

Aanwijzing

Als de luchtdruk in de opstelruimte valt (WC-Ventilator of dampafvoer in de woning) schakelt de in de kachel gemonteerde drukregelaar de pellet kachel uit. In de opstelruimte moet uw voldoende verse lucht toevoeren tijdens verwarming.

Lage temperatuuruitschakeling

Koelt de kachel af tot onder een bepaalde minimum temperatuur, dan schakelt het toestel uit. Deze uitschakeling kan ook gebeuren bij een laattijdige start van de vlam.

Elektrische overstroombeveiliging

Het toestel is met een hoofdzekering (aan de rugzijde) tegen overstroom beveiligd.

Automatische reinigingscyclus

Éénmaal per uur verhoogt het toerental van de rookgasventilator om de assen uit de branderpot te blazen en de werkingstijd te verhogen. Tijdens deze fase verschijnt REINIGING op het display.

Enkel bij kachels met automatische asverwijdering (GRID):

Er wordt een automatische reinigingscyclus uitgevoerd na 6 uur branden (interval instelbaar). De kachel dooft uit, er wordt een automatische asverwijdering uitgevoerd en de kachel ontsteekt opnieuw. Op het display verschijnt de melding GROTE REINIGING. De grote reiniging verwijdert assen in de aslade.

Aanwijzing

Deze functie is echter geen vervanging van de manuele reiniging die staat beschreven in het hoofdstuk REINIGING en ONDERHOUD, deze moet regelmatig worden uitgevoerd.

Controle elektrische componenten

Alle gebruikte componenten worden tijdens de werking doorlopend gecontroleerd op hun goed functioneren. Is een onderdeel defect of kan deze niet correct worden aangestuurd, dan verschijnt een waarschuwing in de vorm van een foutmelding (zie gebruikershandleiding TOUCH DISPLAY).

Controle schroefmotor

Te lange of vochtige pellets of pellets met een hoog stofaandeel (zie hoofdstuk DE BRANDSTOF PELLETS) kunnen in het schroefkanaal een zogenaamde schroefblokkage veroorzaken. Dit kan ook voorkomen, wanneer de pellets in het branderpotje ophopen en zich opstapelen tot in de valschaft. De schroefmotor reageert in beide gevallen met een verhoogde stroomopname, die vervolgens de foutmelding veroorzaakt: MOTOR DIAGONAAL BLOKKAGE. De werking van de kachel wordt beëindigd. Neem onmiddellijk contact op met de klantendienst!

Stroomonderbreking (tijdens het stoken)

Na een korte stroomonderbreking worden de actuele bedrijfsfuncties, die voor de stroomonderbreking actief waren, verder gezet. Duurt de stroomonderbreking wat langer, dan start de kachel terug in de startfase indien de temperatuur in de vuurhaard hoog genoeg is en er dus voldoende gloed in de vuurhaard is. Is de temperatuur in de vuurhaard te laag, dan zal de kachel naar de stopfase overgaan. De rookgasventilator blijft functioneren om de resterende pellets op te branden (+/- 10min.). Daarna wordt er een nieuwe opstart uitgevoerd.

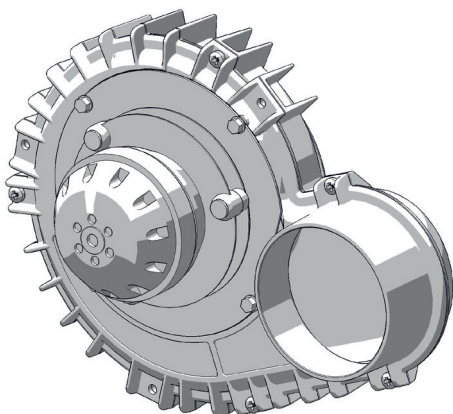
Stroomonderbreking (tijdens de startfase)

Is de stroomonderbreking van korte duur, dan wordt de startfase normaal verder gezet. Duurt de stroomonderbreking wat langer, dan gaat de kachel over naar de stopfase. De rookgasventilator blijft functioneren om de resterende pellets op te branden (+/- 10min.). Daarna wordt er een nieuwe opstart uitgevoerd.

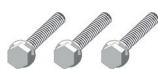
8. MONTAGE RIKA MULTI AIR

Inhoud levering E15633

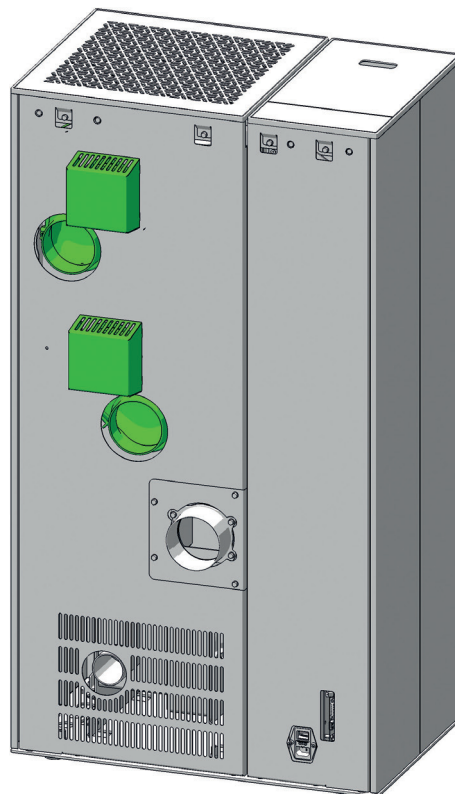
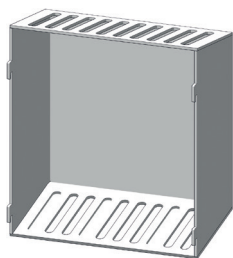
B17527 Convectieventilator



3x N112040 Duo Taptite



L02724 Afdekplaat motor



Algemene aanwijzing

- De hoeveelheid convectielucht en de temperatuur van de convectielucht is bedoeld voor de verwarming van een extra ruimte of bij montage van een tweede convectieventilator, voor twee ruimtes.
- Houd rekening met de plaatselijke voorschriften omtrent brandveiligheid.
- De maximale temperatuur van de verwarmde lucht op de uitlaat van de kachel is 180°C.
- Houd de lengte van het kanaal zo kort mogelijk.
- Gebruik zo weinig mogelijk bochten.

Aanwijzing

! Gelieve bij het aansluiten van de convectieluchtleiding rekening te houden met de nationale bouw- en brandveiligheidsvoorschriften. Installatie en montage mogen enkel door een opgeleide vakman uitgevoerd worden.

Aanwijzing

! Enkel aan het toestel werken als de netstekker van de kachel uit het stopcontact is en de kachel is volledig afgekoeld.

Aanwijzing

! Bij de montage van de kachel geen voorwerpen (schroeven etc.) in de brandstofvoorraad laten vallen. Ze kunnen de voedingslak blokkeren en de kachel beschadigen.

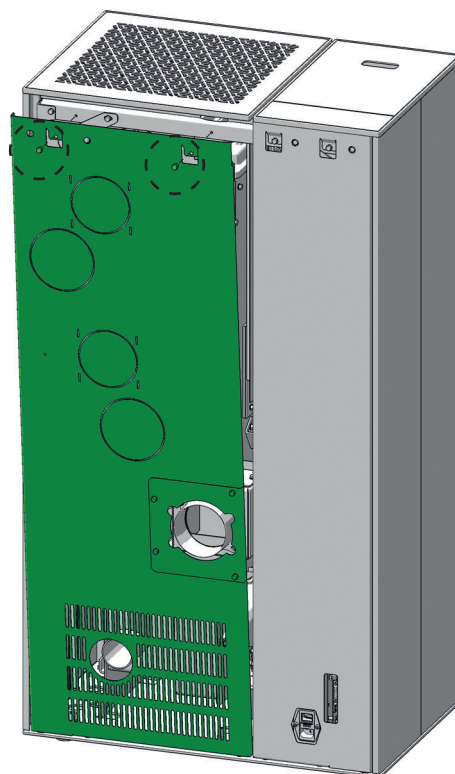
Aanwijzing

! Tijdens alle werkzaamheden voorzichtig zijn voor uw handen. Gebruik zachte ondergronden om de beschadiging van uw ondergrond en van de onderdelen te vermijden.

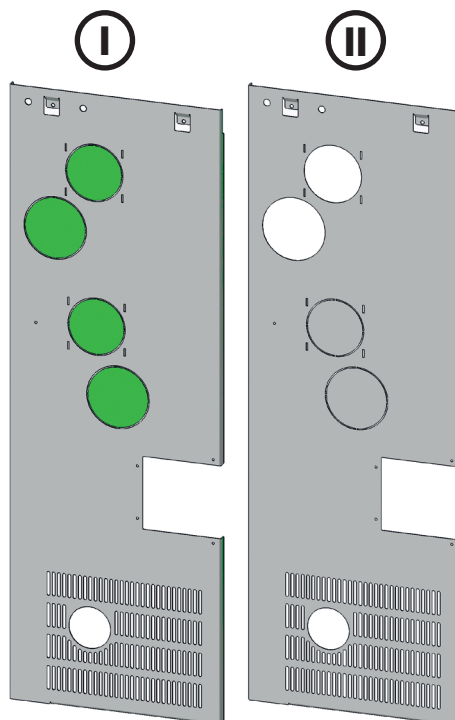
Montage convectieventilator

Voer de volgende voorbereidingen uit op de kachel:

Draai de 2 zeskantenschroeven aan de achterwand los. De achterwand kantelt naar achteren. Maak de aardingsdraad los. Vervolgens kunt u de achterwand omhoog tillen.



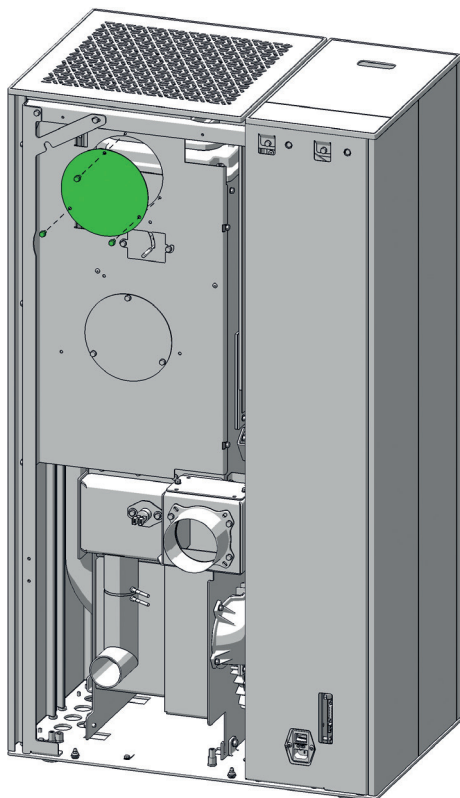
In functie van de gewenste optie verwijdert u de bovenste 2 uitsparingen voor 1 convectieventilator. Plaatst u een tweede convectieventilator dan verwijdert u ook de 2 onderste uitsparingen.



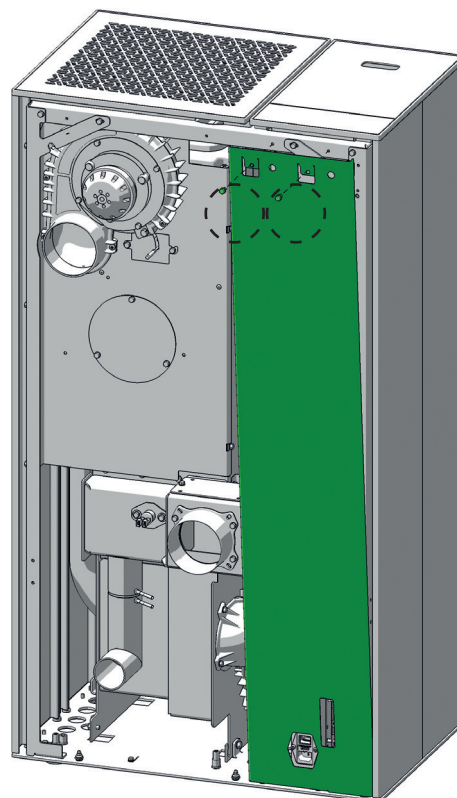
Aanwijzing

! De volgende stappen zijn identiek als u een tweede convectieventilator monteert.

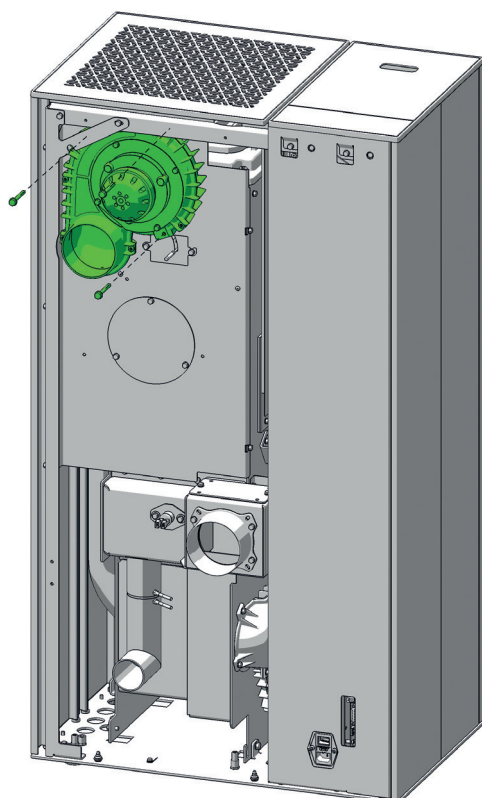
Draai de 3 zeskantschroeven los en verwijder de plaatafdekking.



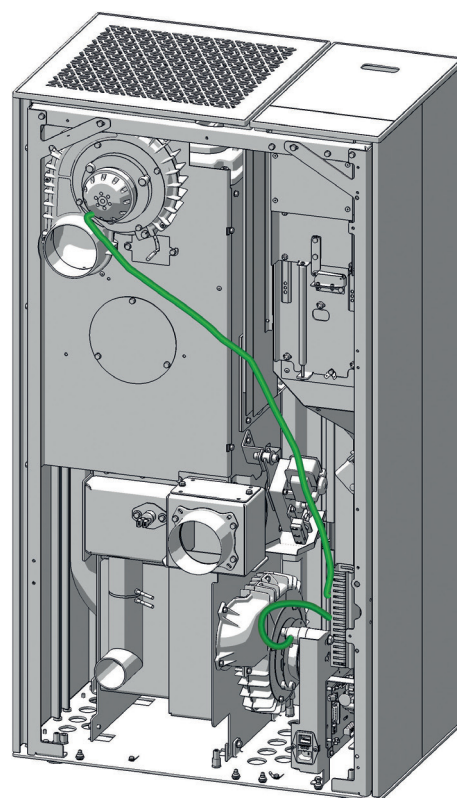
Draai de 2 zeskantschroeven aan de achterwand los. De achterwand kantelt naar achteren. Maak de aardingsdraad los. Vervolgens kunt u de achterwand omhoog tillen.



Schroef de MULTIAIR B17527 vast met de 3 Duo Taptite zeskantschroeven N112040.



Leid de kabel van de MULTIAIR verticaal naar beneden en dan verder langs de bodemplaat in de richting van het moederbord.



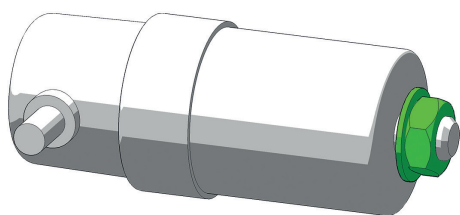
Aanwijzing

De kabels moeten beschermd worden tegen de hitte. Ondeskundige plaatsing kan uw kachel beschadigen en leidt tot verlies van garantie.

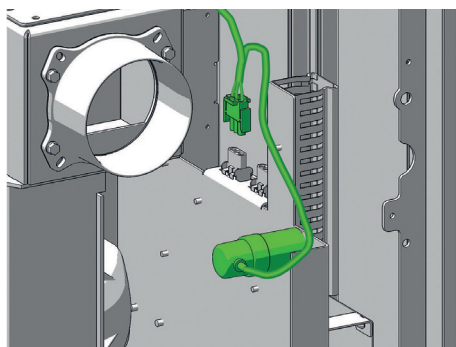


Bevestig de condensator (bij 2 ventilatoren beide condensatoren) op de daarvoor voorziene vrije aansluiting achter de kabelgoot.

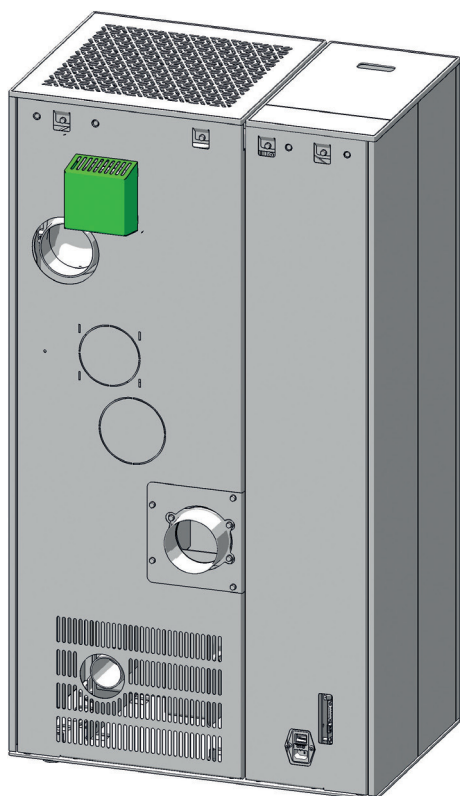
Draai de moer en rendel van de condensator aan de end van de draad.



In de kabelgoot is er een driepolige stekker **M3** voor de **bovenste MULTIAIR**. De stekker **M4** is voor de **onderste MULTIAIR 2**. Verbind de stekkers en plaats de kabels in de kabelgoot.



Monteer de rugwand van de kachel. De convectieventilator moet met de afdekplaat afgedekt worden. Dit hangt in de opening.



Aanwijzing



De kachel laten functioneren zonder afdekplaat en zonder luchtkanaal is uit veiligheidsoverwegingen niet toegelaten. Een foutieve plaatsing leidt tot verlies van garantie en voor schade wordt er geen verantwoordelijkheid overgenomen.

Functietest en instellingen

Sluit de electriciteit weer aan. Ga vervolgens in het hoofdmenu **Instellingen** en het submenu **Service** en probeert u in de **Relaistest** of het onderdeel weer functioneert.

Ga naar het menu **Instellingen** en kies het submenu **Multiair**. Schakel **MultiAir1** op **AAN** en het wordt mogelijk om het vermogen te wijzigen en de snelheid aan te passen.

Multi air vermogen

Het gewenste vermogen is instelbaar met AUTO (automatische aanpassing in functie van het vermogen van de kachel) of volgens vermogen 1 (min.) tot vermogen 5 (max).

Multi air aanpassing

Bijkomend kan de algemene snelheid aangepast worden (+/- 30% verandering). Deze procentuele aanpassing is dan van toepassing op zowel het manueel ingestelde vermogen (5-1) als op de AUTO instelling.



9. OPTIES

Ruimtevoeler, draadloze ruimtevoeler

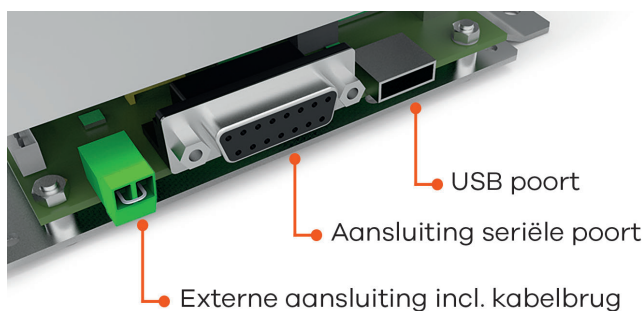
Met deze opties kunt u de kachel aansturen via de ruimtetemperatuur. Bijkomend kan u ook een tijdsprogramma per dag of per week instellen. Tijdens de ingestelde tijdprogramma's kan een bijhorende temperatuur worden ingesteld.

Meer info staat in de bijgevoegde handleiding van deze ruimtevoeler.

Seriële RS-232 connector

Voor diverse opties

De RUIMTEVOELER en de DRAADLOZE RUIMTEVOELER worden altijd met de bijgeleverde verbindingkabel aangesloten op de seriële RS-232 connector (op de rugwand van de kachel).



(geleverde toestand)

Externe thermostaat

Uw kachel heeft achteraan de mogelijkheid om een, in de handel verkrijgbare, ruimtethermostaat aan te sluiten. De aansluiting gebeurt met een 2-polige kabel met een doorsnede van 0.5-0.75mm². Deze 2-polige kabel wordt op de groene fiche aangesloten.

Externe aansluiting kabelbrug

De externe ruimtethermostaat wordt aangesloten op het contact achteraan de kachel waar een kabelbrug is voorzien.

De aangesloten externe ruimtethermostaat kan zowel in de MANUELE als in het TIJDSPROGRAMMA MODE gebruikt worden. In beide MODI wordt het vermogen ingesteld op de kachel. Bijkomend is het in het TIJDSPROGRAMMA MODE mogelijk om een tijdsprogramma in te stellen.

In het hoofdmenu INFO kan u, in de submenu ingangen, aflezen of het externe contact actief of non-actief is.

Bekomt uw kachel via het extern contact het signaal om uit te schakelen, dan duurt het ongeveer 5min. Vooraleer de kachel zich uitschakelt. Voor alle instellingen op de externe ruimtethermostaat moet u de desbetreffende handleiding raadplegen.

Aanwijzing

Indien de kabelbrug ontbreekt of de externe ruimtethermostaat nog niet is aangesloten dan zal de kachel nooit opstarten. Dit contact heeft voorrang op alle andere instellingen en modi (MANUEEL, AUTOMATISCH, COMFORT) in de kachel.

Optie firenet

Enkel voor combikachels of pelletkachels met touch display vanaf versie V2.16 en hoger

De firenet module verbindt uw kachel met het internet. Zo kunt u elk internetcompatibel apparaat (tablet, pc, smartphone...) met de kachel verbinden en kunt u de werkingsmodus en diverse info opvragen en uw instellingen vanop afstand aanpassen.

Voor meer info kunt u terecht bij uw kachelhandelaar.

RIKA Voice-spraakbesturing

alleen geschikt voor combi- en pelletkachels met een touchdisplay vanaf versie V2.26 in combinatie met de RIKA firenet-module en Amazon Alexa

Met RIKA VOICE kunt u uw RIKA-kachel eenvoudig bedienen met spraakcommando's. In- of uitschakelen, de bedrijfsmodus wijzigen of het gewenste vermogen of de ruimtetemperatuur instellen: een zinnetje is al voldoende!

Meer informatie hierover vindt u op www.rika.nl of bij uw vakhandelaar.

10. ONDERHOUD

De frequentie om de kachel te reinigen en het onderhoudsinterval hangen vooral af van de gebruikte brandstof. Assen, stof en spanen kunnen de noodzakelijke onderhoudsintervallen verdubbelen. We willen er nogmaals op wijzen dat enkel aanbevolen en genormeerde houtpellets worden gebruikt.

Aanwijzing

Doordat in de assen nog gloeiende resten aanwezig zijn, moet u ze opslaan in blik of metaal. **BRANDGEVAAR!** In koude toestand als huisafval afvoeren.

Aanwijzing

We adviseren u om jaarlijks een groot onderhoud op uw kachel te laten uitvoeren door een vakman.

Deur van de vuurhaard openen

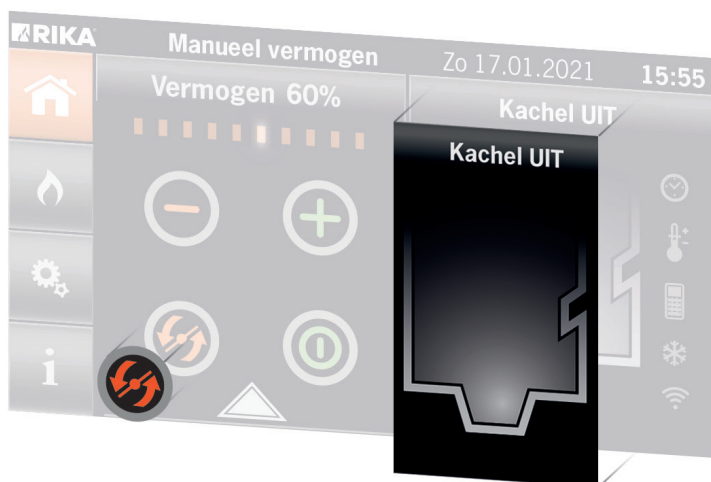
Bij uw nieuwe kachel wordt een deursleutel bijgeleverd. Deze sleutel wordt gebruikt voor het openen en het sluiten van de deur van de vuurhaard en de deur van de askamer. U kunt deze sleutel aan de voorkant achter de onderste decoratieve deur hangen.

Branderkorf reinigen

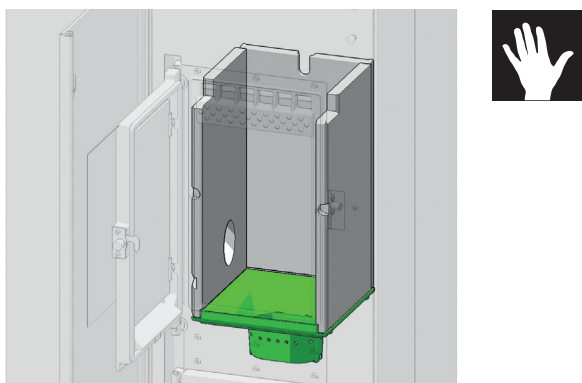
(Wanneer nodig, toch minstens wekelijks)

Ondanks de automatische asverwijdering voor en tijdens het branden moet u regelmatig assen van de verbrandingskamer, de kantelrooster en de branderkorf verwijderen.

Met behulp van de reinigingsfunctie kan u de kantelrooster verticaal plaatsen.



Reinig de verbrandingskamer met de meegeleverde reinigingsborstel en veeg de verbrandingsresten in de aslade. Maak de branderkorf met een stofzuiger zuiver.



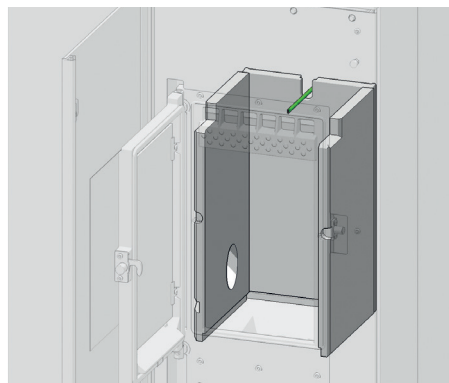
Wees tijdens het reinigen (borstel) extra voorzichtig zodat de ontstekingsweerstand niet beschadigd wordt. Maak de buis van de ontstekingsweerstand met een stofzuiger zuiver.

Aanwijzing

Reinig de branderkorf regelmatig. Reinig de branderkorf enkel in koude toestand, als er geen gloed meer aanwezig is!

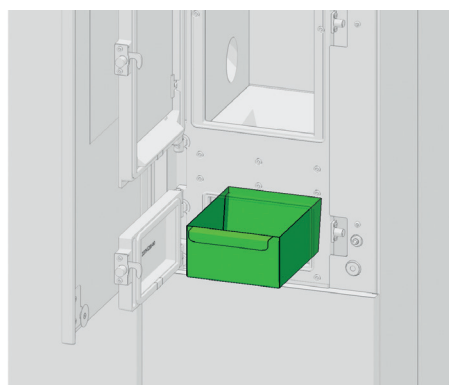
Reiniging vlamvoeler

Reinig met een doek of een stuk papier regelmatig de huls van de vlamvoeler. Assen kunnen de meting negatief beïnvloeden.



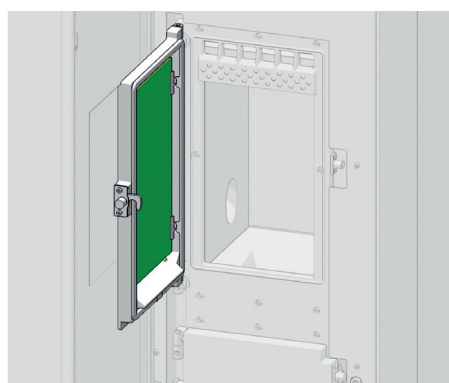
Aslade ledigen

Open de deur van de askamer bij de meegeleverd steeksleutel en ledig regelmatig de aslade. U neemt de aslade langs de voorzijde uit.



Deurglas reinigen

(Wanneer nodig)



Het glas van de vuurhaarddeur wordt bedekt met een fijne laag as. Afhankelijk van de pelletkwaliteit is dit stof licht of donker (vooral bij de kleinere vermogens). Het glas wordt best gereinigd met een vochtige doek. Hardnekkig vuil laat zich het makkelijkst verwijderen met een speciaal reinigingsmiddel (zonder zuur- of oplosmiddelen), verkrijgbaar bij uw kachelhandelaar.

Reinigen van de gelakte oppervlakken

(Wanneer nodig)

Gelakte oppervlakken met een vochtige doek reinigen, niet schuren. Gebruik geen reinigingsproduct met oplosmiddel.

11. REINIGING

Tip

Uw RIKA kachelhandelaar helpt u graag verder en kan u een onderhoudsservice aanbieden.



Afhankelijk van het pelletverbruik verschijnt in regelmatige intervallen „Reiniging uitvoeren“ op het display. Deze melding kan op het touchdisplay gekwiteerd worden en de werking kan verdergezet worden. Voer bij een volgende gelegenheid een onderhoud uit.

Vervolgens kan u de teller resetten in het menu **INSTELLINGEN**, submenu **RESETS**. (zie ook handleiding Touch display)

Tip

Nadat het onderhoud is uitgevoerd, dient u de melding te resetten (INSTELLINGEN – RESETS), zoniet zal de melding blijven terugkeren.



Aanwijzing

Voer het reiniging enkel en alleen uit als de stekker uitgetrokken en de kachel volledig afgekoeld is.



Convectieluchtopeningen

Zuig op regelmatige tijden afzettingen van stof uit de convectieluchtopeningen.

Doe dit zeker voor het begin van het verwarmingsseizoen om sterke geurhinder te vermijden.

Aanwijzing

De konvektieopeningen van uw kachel mogen nooit afgedicht worden om oververhitting van de ingebouwde componenten te vermijden.



Verbrandingsluchttoevoer - inlaat

Aanwijzing

Enkel bij een afgekoelde kachel! De kachel mag niet in gebruik zijn! **BRANDGEVAAR!**



Maak de luchtinlaat zuiver met een stofzuiger.

Pelletvoorraad reinigen

Laat regelmatig de pelletvoorraad leeglopen vooraleer bij te vullen. Reinig deze met de stofzuiger. Op deze manier verhindert u de opeenstapeling van stof. Verwijder de stekker uit het stopcontact op het moment van reinigen.

Rooggas aansluiting controleren

(Interval: jaarlijks)

Verwijder de rooggas aansluiting. Controleer en reinig de aansluiting van de schoorsteen op de kachel. De ophopingen van stof en roet in de kachel kunnen met een stalen borstel losgemaakt worden en met een stofzuiger verwijderd worden.

Aanwijzing

Aangekoekte vluchtige assen kunnen het vermogen van de kachel nadelig beïnvloeden en houden een veiligheidsrisico in.



Dichtingen controleren

(Interval: jaarlijks)

De toestand van de dichtingen moet regelmatig gecontroleerd worden. Indien deze niet meer volledig aansluiten, moeten ze vervangen worden.

Aanwijzing

Enkel indien de dichtingen van goede kwaliteit en intact zijn kan een goede werking van de kachel gegarandeerd worden!



Tip

Uw vindt dichtingen en de afdichtingskit in het overzicht wisselstukken.



Glijlager controleren

(Interval: jaarlijks)

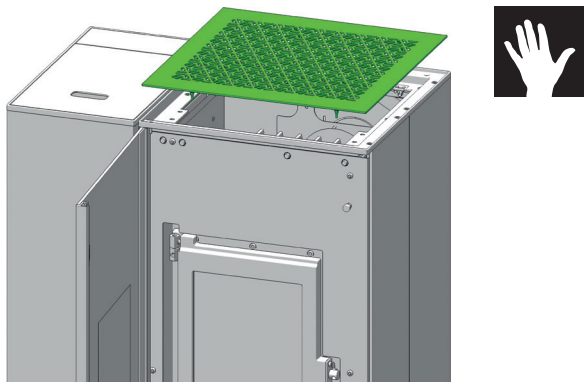
U moet alle ingebouwde glijlagers (vb.: vijzel en kantelrooster) controleren en afhankelijk van de toestand, dient u de glijlager te reinigen of te vervangen.

Rookgaskanalen en rookgasverzamelaar reinigen

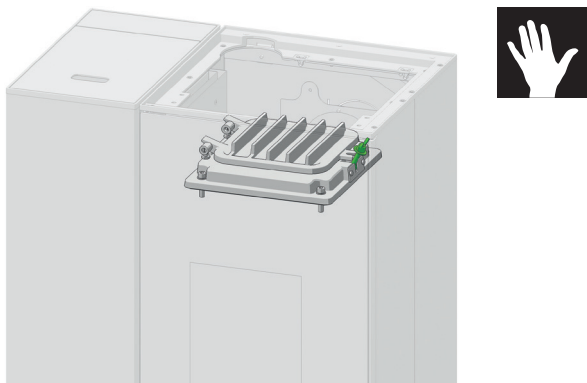
De rookgaskanalen bevinden zich aan de zijde van de vuurhaard.

Voordat u de kachel van het net loskoppelt opent u elektrisch de deur met een druk op de knop van het touchdisplay.

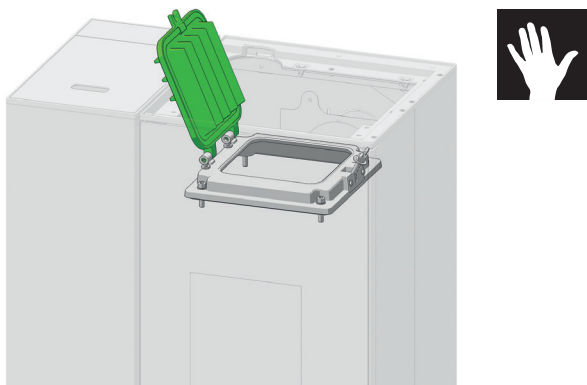
Verwijder het bovenste deksel van de kachel via de bovenzijde, deze kan u eenvoudig opheffen.



Maak de vleugelmoer van het deksel van de vuurhaard los en kip deze naar de zijkant.



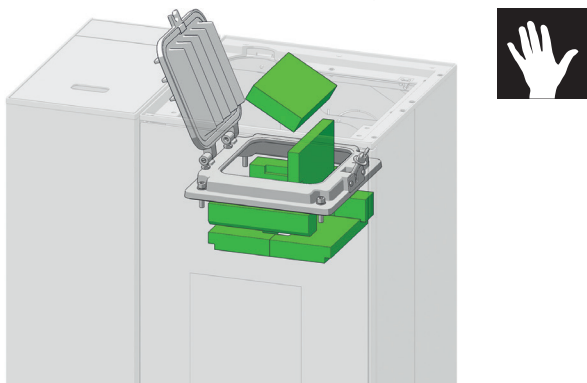
Maak het deksel van de vuurhaard open tot tegen de aanslag.



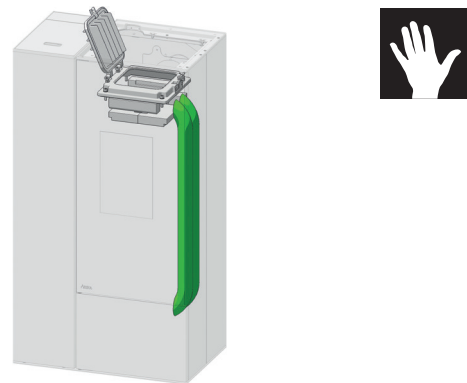
Aanwijzing

Bijzondere aandacht voor uw vingers! Gevaar door vallend deksel!

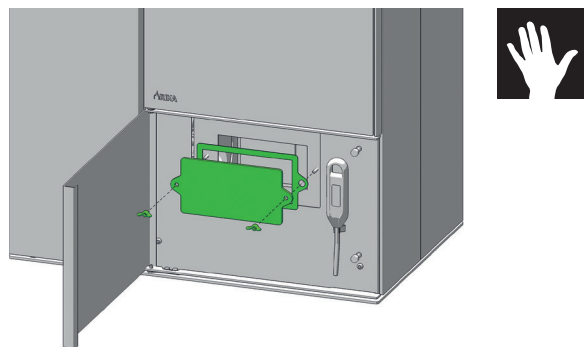
Verwijder de horizontale, bovenste en verticale geleideplaat.



Reinig de interne rookgaskanalen en de omlagplaten met de meegeleverde borstel. Maak alles zuiver met de stofzuiger.

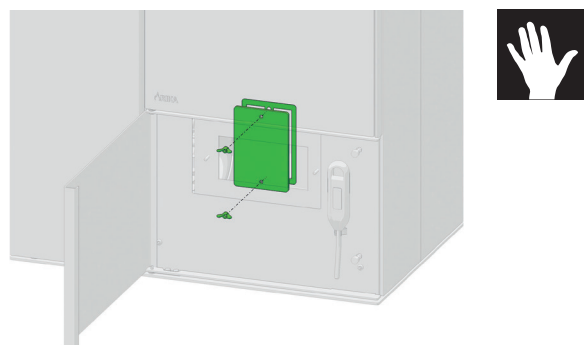


Maak de 2 handbediende schroeven onder de deur van de aslade los en verwijder het reinigingsdeksel.

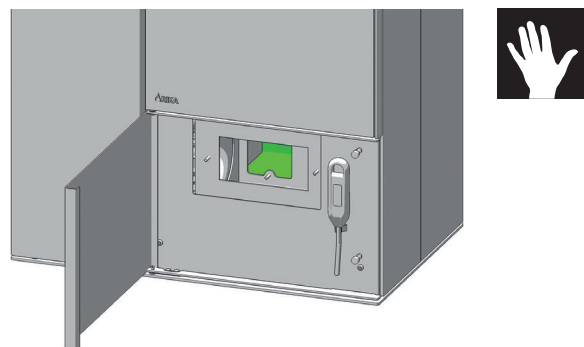


Maak deze ruimte zuiver met een stofzuiger, vooral ook de overgang van de verticale warmtewisselaar naar de grote ruimte.

Maak de 2 vleugelmoeren van het achterste reinigingsdeksel los en verwijder deze.



Maak deze ruimte volledig zuiver met de stofzuiger.



Monteer de verwijderde onderdelen in de omgekeerde volgorde weer up.

Plaats het convectiedeksel voorzichtig in de daarvoor voorziene openingen en druk deze handmatig vast aan.

Aanwijzing

Indien reinigungsopeningen niet voldoende dicht zijn, komt er via die aansluitingen „valse lucht” in de vuurhaard. Dit leidt tot een onvolledige verbranding in de verbrandingskorf. Na enige tijd zullen de pellets zich ophopen - BRANDGEVAAR! Vervang defecte (poreuse, uitgerafelde) dichtingen na het reinigen en het onderhoud, om een probleemloze werking van uw pelletkachel te garanderen.

12. STORINGEN – OORZAKEN - OPLOSSINGEN

Probleem geval 1

Het vuur brandt met een zwakke, oranjekleurige vlam. De pellets hopen zich op en het venster vervuilt sterk.

Oorza(a)k(en)

- Te weinig toevoer van verbrandingslucht.
- Slechte of onvoldoende onderdruk in het rookgasafvoerkanaal.
- Kachel is sterk vervuild.
- Een dichting sluit niet voldoende af.

Mogelijke oplossingen

- De vuurkorf van uw vuurhaard kan verstopt raken door assen die samenkoeken. Deze verhinderen de toevoeropeningen onderaan uw vuurkorf (zie REINIGING en ONDERHOUD).
- Kies voor een betere pelletkwaliteit.
- Controleer uw rookgasafvoerkanaal op zijn vrije doorgang. Een ophoping van assen kan een blokkage vormen in uw rookgasafvoerkanaal (zie REINIGING en ONDERHOUD).
- Controleer het luchttoevoerkanaal op zijn vrije doorgang. Aan de luchtinlaat, in het kanaal zelf of op de kachel kan zich een blokkage voordoen door externe factoren.
- Controleer de deurdichting en de reinigungsopeningen op hun dichtheid. Deze moeten voldoende afsluiten zodat langs daar geen lucht in de kachel wordt aangezogen (zie REINIGING en ONDERHOUD).
- Reinig de rookgasventilator (zie REINIGING en ONDERHOUD).
- Laat een service uitvoeren door een geschoolde vakman.

Probleem geval 2

Kachel geeft een sterke, storende geur af in de opgestelde ruimte.

Oorza(a)k(en)

- De eerste weken geeft de kachel een sterke geur af, dit is de lak die uitdroogt tijdens het stoken.
- Kachel is sterk vervuild.

Mogelijke oplossingen

- Uw ruimte voldoende verluchten indien de geur ontstaat tijdens de inbedrijfname.
- Reinig regelmatig de convectieopeningen met een stofzuiger zodat zich daar geen stof verzamelt.

Probleem geval 3

Tijdens het bijvullen en de startfase komen er veel rookgassen in de ruimte terecht.

Oorza(a)k(en) pelletmodule/houtmodule

- De onderdruk in de schoorsteen is veel te klein.
- De rookgasaansluitingen zijn onvoldoende afgedicht.

Mogelijke oplossingen

- Controleer de onderdruk van uw rookgasafvoerkanaal.
- Controleer alle verbindingen van uw rookgasafvoerkanaal en dicht ze eventueel opnieuw.

Aanwijzing

Controle van de sturing en de bekabeling mag enkel gebeuren als het toestel niet meer op spanning is aangesloten. Deze controle mag enkel uitgevoerd worden door een erkend geschoolde vakman.

Tip

Bij het kwiteren van een foutmelding moet eerst de werkelijke oorzaak van de foutmelding achterhaald worden. Pas dan mag een kwitering uitgevoerd worden op het touchdisplay om de kachel opnieuw op te starten.

13. HANDLEIDING INBEDRIJFNAMEPROTOCOL

Voor pellet- en combikachels

Het inbedrijfnameprotocol is een document dat de basis vormt voor de garantievoorzwaarden. Dit protocol moet volledig worden uitgevoerd en ingevuld. De gebruiker verklaart met zijn handtekening dat alle ingevulde gegevens correct zijn; in het bijzonder de gegevens van het toestel, de gegevens van de eindklant en de uit te voeren controles. Diegenen die het document ondertekenen (zowel servicetechniek als klant) verklaren hiermee dat alle ingevulde info ook werkelijk is uitgevoerd en geverifieerd.

Aanwijzing

Stuur een kopie van dit inbedrijfnameformulier naar:

service@stroomop.be
of naar
Stroomop BVBA
Kattestraat 81
8520 Kuurne.



Elektrische periferie

Het is belangrijk dat de contactdoos, waarop de kachel is aangesloten, voorzien is van een aarding. Bij de installatie van een (draadloze) ruimtevoeler moet de werking hiervan getest worden. Als een GSM-module geïnstalleerd wordt dan moet ook hiervan de werking getest worden: Verstuur verschillende SMS berichten en controleer de goede werking en communicatie tussen kachel en GSM.

Rookgasafvoer

Schoorsteen, luchttoevoer en aansluiting vormen één geheel met de kachel. Alle verbindingen moeten dicht zijn. Het rookgasafvoerkanaal heeft een diameter van 100 mm (pelletkachel), 130 mm / 150 mm (combikachel) en mag in geen geval verkleind worden; Bij korte rookgasafvoerkanaal is deze diameter zeker voldoende groot.

Als de kachel wordt aangesloten op een schoorsteen met meerdere bochten, op een regenkap of als het afvoertraject uitzonderlijk lang is, dan kan de weerstand van het rookgaskanaal extreem hoog worden. Een slecht werkende schoorsteen kan de oorzaak worden van een slechte verbranding en heeft ook een slecht verbrandingsrendement. Een juist oordeel over de optimale werking van de schoorsteen kan enkel uitgevoerd worden aan de hand van een trekmeting en dit tijdens de nominale werking. De ideale schoorsteentrek varieert tussen minimaal 5 en maximaal 15 Pa.

Functietest kachel

Voer een uitgangstest uit om de werking van alle elektronische componenten te controleren op hun goeie werking. Als alle uitgangen functioneren dan kan de kachel opgestart worden.

Richtlijnen toekomstige gebruiker

De uitleg die aan de toekomstige gebruiker wordt gegeven is héél belangrijk. Een goed geïnformeerde gebruiker staat in de toekomst ook garant voor een optimale werking van de kachel. De gebruiker moet ook zeer goed weten wat er moet gebeuren als hij zonder elektriciteit de kachel gebruikt.

Het is zeer belangrijk om alle richtlijnen te volgen ivm de brandstof en het gebruik van de kachel. Zo kan bijvoorbeeld het gebruik van niet-gekeurde pellets, het niet uitvoeren van een onderhoud en een verkeerde bediening veel problemen veroorzaken.

Werking – opstart kachel

Leg de werking van de kachel uit gedurende de startfase, de pelletfase en de reinigingsfase.

Sturing

Het is zeer belangrijk om alle richtlijnen ivm de brandstof en het gebruik van de kachel aan de toekomstige gebruiker te geven. Zo kan bijvoorbeeld het gebruik van niet-gekeurde pellets, het niet-uitvoeren van een onderhoud of een verkeerde bediening veel problemen veroorzaken. Leg goed uit welke handelingen de klant moet uitvoeren bij een lege pelletvoorraad en hoe de ruimtevoeler en de GSM-module werken. Verklaar de functies en instellingen. Programmeer de tijden indien noodzakelijk. Wijs de belangrijke punten aan in de handleiding. Geef uitleg over de inhoud.

Garantie

Leg de garantievoorzwaarden uit. Deze zijn 5 jaar op het kachellichaam en 2 jaar op elektronische onderdelen. Opgelet! Slijtagegevoelige onderdelen maken geen deel uit van de garantie. Duid de gebruiker ook op zijn plicht om enkel met gekeurde pellets en zuiver hout te stoken. Chamottestenen, glasbreuk, lakbeschadiging, steenbreuk, vuurhaard en andere slijtageonderdelen zijn niet inbegrepen in de garantie.

Onderhoud

Tijdens het verbranden van hout en pellets komen assen vrij. Deze assen verzamelen zich hoofdzakelijk in de aslade, maar worden ook meegezogen in de rookgaskanalen van de kachel. De aslade moet regelmatig geledigd worden en ook de interne rookgaskanalen moeten gereinigd worden.

Service

Aanwijzing

We adviseren u om jaarlijks een groot onderhoud op uw kachel te laten uitvoeren door een vakman.



Verbranding

Alle deuren en reinigungsopeningen moeten goed afgesloten zijn. Controleer altijd de goede afdichting van iedere dichting. Slechte afsluitingen veroorzaken een toevoer van 'valse lucht' en hebben een slechte verbranding als gevolg.

Installatieadres

Naam, voornaam

Straat, huisnummer

Postcode, plaats

E-mail, telefoon

Toestelgegevens

Toesteltype

Serienummer

Bekleding onbeschadigd? JA NEE

Elektrische periferie

Aansluitdoos geaard

Kamerthermostaat Model

FIRENET Model

Controle systeem en veiligheidscomponenten

Soepelheid rookgasklep gecontroleerd (combikachel)

Soepelheid terugbrandklep gecontroleerd (combikachel)

Drukverschilsensor (gebouw) JA NEE

Opstelling

Vakkundige montage vlg. montage-, bedienings- en montagehandleiding JA NEE

Opmerkingen

OPGELET:

De naleving van de nationale bepalingen en wetten, alsmede van de plaatselijk geldende bepalingen en regels, is de verantwoordelijkheid van het vakbedrijf dat met de montage belast is.

Afvoergasleiding/schoorsteen

Kacheltype GEMETSELD EDELSTAAL CHAMOTTE

Diameter schoorsteen Hoogte schoorsteen

Schoorsteen – goedgekeurd door schoorsteenveger? JA NEE

Schoorsteeninstallatie BINNEN BUITEN

Hoogte boven zeeniveau

Toestelfuncties

Relay Test (componententest)

Instructie gebruiker

Pelletkwaliteit uitgelegd (DIN plus/ENplus-A1)

Toestelwerking/besturing uitgelegd

Reinigings- en onderhoudsinterval, onderhoudschecklist uitgelegd

Onderhoudscontract JA NEE

Garantievoorwaarden uitgelegd

Voorwaarden wettelijke garantie uitgelegd

RIKA-vakhandelaar

Handelaarstempel

Softwareversie

Displayversie

Productiejaar

GSM-modem Werking gecontroleerd

Telefoonaanbieder

Brandmelder/brandalarm aanwezig? JA NEE

Brandvaste vloerbedekking aanwezig? JA NEE

Overige

Kamerhoogte

Woonruimteventilatie JA NEE

Wasemkap (buitenaansluiting) JA NEE

Wc-afzuiging JA NEE

Centrale stofzuiginstallatie JA NEE

Aantal omlleidingen Lengte van de rookbuizen

Rookbuizen in steeksysteem MET ZONDER AFDICHTLIP

Schoonmaakopeningen JA NEE

Schoorsteentrek (volle belasting) Buitentemperatuur

Onafhankelijk van kamerlucht JA NEE

Deur/stenen/bekleding getest en ingesteld (functie/spleetmaten)

Roetbezem Deuropener Warmtehandschoen

Verzorgings- en onderhoudspas beschikbaar en aan gebruiker overhandigd

Beeldmateriaal reële toestand aangemaakt

Bedieningshandleiding, waarschuwing en veiligheidsinformatie uitgelegd

Kachel samen met klant in werking gezet

Kachel uitgeschakeld overhandigd

De firma RIKA Innovative Ofentechnik, 4563 Micheldorf, Müllerviertel 20 bevestigt dat de ter beschikking gestelde persoonsgegevens uitsluitend voor interne aanwending, verwerking en registratie worden gebruikt. De opdrachtgever bevestigt dat de bedrijfsinstructie correct en begrijpelijk is. Onze Algemene Voorwaarden zijn van kracht.

Ik stem ermee in dat mijn persoonsgegevens (naam, adres, e-mail) door de firma RIKA Innovative Ofentechnik GmbH voor marketing- en informatiedoeleinden vergaard, opgeslagen en gebruikt worden. Deze instemming kan te allen tijde op marketing@rika.at kosteloos en zonder vormvereisten herroepen worden.

Handtekening gebruiker

Plaats, datum

Handtekening en stempel inbedrijfstellingstechnicus

ORIGINEEL – BLIJFT BIJ DE OPDRACHTGEVER

14. GARANTIEVOORWAARDEN

Wij raden u aan om de ingebruikname door een gecertificeerde technicus van RIKA uit te laten voeren.

Deze garantievoorwaarden zijn enkel geldig voor het Europese vasteland. Voor alle andere landen gelden de afzonderlijke voorwaarden van de importeur van het desbetreffende land. In geval van twijfel en in het geval van ontbrekende of foutieve vertalingen is in alle gevallen de Duitse versie de enige geldige.

Met het oog op het tijdig beperken van de schade, dient de garantieclaim van de eiser schriftelijk bij de RIKA-speciaalzaak of geautoriseerde dealer te worden ingediend.

Hierbij moeten de volgende documenten worden overlegd:

- Reden van de klacht in schriftelijke vorm
- Factuur
- Ingebruiknamerapport
- Modelnaam en serienummer

RIKA-GARANTIE

5 JAAR

op het gelaste kachelblok.

Bij pelletkachels tot 10.000 kg verbruikte pellets echter: maximaal 5 jaar.

Dit betreft uitsluitend materiaal- en afwerkingsfouten en de kosteloze levering van reserveonderdelen. Werken reistijden vallen niet onder de fabrieksgarantie.

De voorwaarden voor de garantieverlening zijn:

- Er mag alleen gebruik worden gemaakt van door de fabrikant geleverde originele onderdelen.
- Deskundige installatie van de kachel in overeenstemming met de op het tijdstip van de aankoop geldende gebruiksaanwijzing.
- Het aansluiten van de kachel moet worden uitgevoerd door een vakman die gekwalificeerd is voor de installatie van dergelijke kachels.
- De ingebruikname wordt uitgevoerd door een RIKA gecertificeerde technicus.

Het niet naleven van de genoemde punten maakt de garantieclaim ongeldig!

Alle eventuele kosten, die de fabrikant vanwege een ongerechtvaardigde garantieclaim maakt, worden bij de eiser in rekening gebracht. Eveneens uitgesloten van garantie is schade die door het niet naleven van de instructies van de fabrikant wat betreft het gebruik van het apparaat ontstaat of wordt veroorzaakt door oververhitting, gebruik van niet toegestane brandstoffen, ondeskundig aanpassingen aan het apparaat of aan de rookgasleiding, een onjuist op het apparaat afgestelde ofwel onvoldoende of te sterke schoorsteentrek, condenswater, niet uitgevoerd of gebrekkig onderhoud of reiniging, niet-naleven van de van toepassing zijnde bouwvoorschriften, onjuiste bediening door de exploitant/gebruiker of derden, transporten hanteringsschade.

DE WETTELIJKE GARANTIEBEPALINGEN WORDEN NIET DOOR DE GARANTIE BEÏNVLOED!

15. GARANTIEVOORWAARDEN

Hiervoor moeten de desbetreffende algemene voorwaarden of de garantiebepalingen van de RIKA-speciaalzaak in acht worden genomen.

Uitgesloten van de garantie zijn:

1. Slijtonderdelen (normale slijtage, die niet aan een defect is te wijten)
2. Onderdelen die in contact met vuur komen, zoals glas, branderkorven, roosters, stromingsplaten, keerplaten, verbrandingskamerbekledingen (bijv. vuurvaste bekleding), keramiek, ontstekingselementen, sensoren, verbrandingskamersensoren en temperatuurmonitoren
3. Lak, oppervlaktecoatings (bijv. handgrepen of afdekplaten)
4. Dichtingen
5. Natuurstenen, thermische stenen etc.

geldig vanaf: 01.12.2020

16. INFORMATIE OVER DE RECYCLAGE VAN HET TOESTEL

RIKA Innovative Ofentechnik GmbH garandeert dat haar producten milieuvriendelijk zijn doorheen hun levenscyclus. Daarom gaat onze inzet voor elektronische producten verder dan het einde van hun productlevenscyclus.

Aanwijzing

Voor een correcte recyclage van het toestel, raden wij u aan contact op te nemen met een plaatselijk afvalverwerkingsbedrijf.

Aanwijzing

Voor vakkundige demontage van het toestel kunt u zich wenden tot uw RIKA-vakhandelaar.

Aanwijzing

Wij raden u aan om onderdelen die in contact komen met het vuur, zoals glas, vuurpannen, roosters, trekplaten, stootplaten, verbrandingskamerbekleding (bijv. chamotte), keramiek, ontstekings-elementen, sensoren, verbrandingskamersensoren en temperatuurmeters te verwijderen en met het huisvuil mee te geven.

Informatie over de afzonderlijke onderdelen van het toestel

- **Elektrische of elektronische onderdelen:** Verwijder de elektrische of elektronische onderdelen uit het toestel door ze te demonteren. Deze onderdelen mogen niet bij het restafval worden gedaan. Een correcte verwijdering dient te gebeuren via het terugnamesysteem voor afgedankte elektrische apparatuur.
- **Chamottesteen in de verbrandingskamer:** Verwijder vuurvaste onderdelen die in de verbrandingskamer zijn geïnstalleerd uit het toestel. Indien aanwezig, moeten de bevestigingselementen vooraf worden verwijderd. Onderdelen van chamotte die in contact komen met het vuur of de rookgassen moeten worden verwijderd; hergebruik of recycling is niet mogelijk.
- **Vermiculiet in de verbrandingskamer:** Verwijder vermiculiet dat in de verbrandingskamer is aangebracht uit het toestel. Indien aanwezig, moeten de bevestigingselementen vooraf worden verwijderd. Vermiculiet dat in contact is geweest met vuur of rookgassen moet worden verwijderd; hergebruik of recycling is niet mogelijk.
- **Glaskeramische ruit:** Verwijder de glaskeramische ruit met een geschikt gereedschap. Verwijder de afdichtingen en maak ze los van het frame, indien aanwezig. Doorzichtig glaskeramiek kan in principe worden gerecycleerd, maar moet daartoe worden gescheiden in versierde en niet-versierde ruiten. De glaskeramische ruit kan worden afgevoerd als bouwafval.
- **Plaatstaal:** Demonteer de onderdelen van de eenheid van plaatstaal door ze los te schroeven of te buigen (als alternatief door ze mechanisch samen te drukken). Indien aanwezig, verwijder dan eerst de zegels. Voer de plaatstalen onderdelen af als metaalschroot.
- **Gietijzer:** Demonteer de onderdelen van het gietijzeren toestel door ze los te schroeven of te buigen (alternatief door ze mechanisch te pletten). Indien aanwezig, verwijder dan eerst de zegels. Voer de gegoten onderdelen af als metaalschroot.
- **Natuursteen:** Bestaande natuursteen mechanisch uit de eenheid verwijderen en als bouwafval afvoeren.
- **Pakkingen (glasvezel):** Verwijder de pakkingen op mechanische wijze uit het toestel. Deze componenten mogen niet met het restafval worden verwijderd, aangezien glasvezelafval niet door verbranding kan worden vernietigd. Verwijder pakkingen als glas- en keramiekvezels (kunstmatige minerale vezels).
- **Metalen handgrepen en decoratieve elementen:** Verwijder metalen handgrepen en decoratieve elementen, indien aanwezig, of demonteer ze en voer ze af als metaalschroot.

Aanwijzing

Bekijk goed bij welk recyclagepark in de buurt u terecht kan voor deze onderdelen.

Uittreksel uit de afvalcode van de verordening betreffende de Europese afvalstoffenlijst

Afvalcode	Type afval
15 01 03	Houten verpakking
17 01 03	Tegels en keramiek
17 02 02	Glas
17 04 05	IJzer en staal
17 05 04	Aarde en stenen

Elektrische apparatuur afvoeren en recyclen

Door te voldoen aan de Europese richtlijn 2012/19/EU over afgedankte elektrische en elektronische apparatuur (AEEA) en andere lokale voorschriften ondersteunen we de ontwikkeling van inzamel- en recyclingsystemen.

De oude apparaten kunnen bij de gemeentelijke inzamelpunten worden ingeleverd voor de recycling. Neem hierbij de nationale wet- en regelgeving in acht.



Het apparaat mag niet als huisafval worden afgevoerd.







RIKA Innovative Ofentechnik GmbH

Müllerviertel 20

4563 Micheldorf / AUSTRIA

Tel.: +43 (0)7582/686 - 41, Fax: -43

verkauf@rika.at

www.rika.at

In geval van twijfel, een vertaalfout of ontbrekende vertalingen is de Duitstalige handleiding de enige juiste handleiding. Technische en optische wijzigingen, zoals spelling- of drukfouten voorbehouden.

© 2021 | RIKA Innovative Ofentechnik GmbH