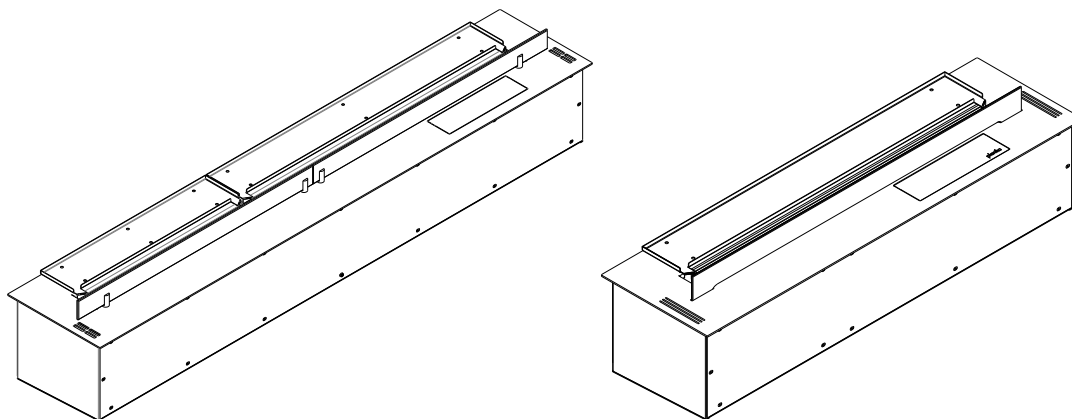


Tray with logs

Dedicated to Prime Fire and FLA 4, FLA 4+

planika

EN Installation manual / **DE** Montageanleitung / **ES** Manual de montaje /
FR Notice de montage / **IT** Istruzioni di montaggio / **PL** Instrukcja montażu /
RU инструкция по монтажу



WARNING / WARNUNG / ADVERTENCIA / AVERTISSEMENT / ATTENZIONE / OSTRZEŻENIE / ВНИМАНИЕ

EN This Manual only applies to the installation of Tray With Logs with the Prime Fire, FLA4 and FLA4+ only. The operation and whole installation of the Burner is included in the original burner manual
DE Dieses Handbuch gilt nur für die Installation des Tray With Logs mit dem Prime Fire, FLA4 and FLA4+ Die Bedienung und die gesamte Installation des Burner ist in der Original-Brenneranleitung enthalten

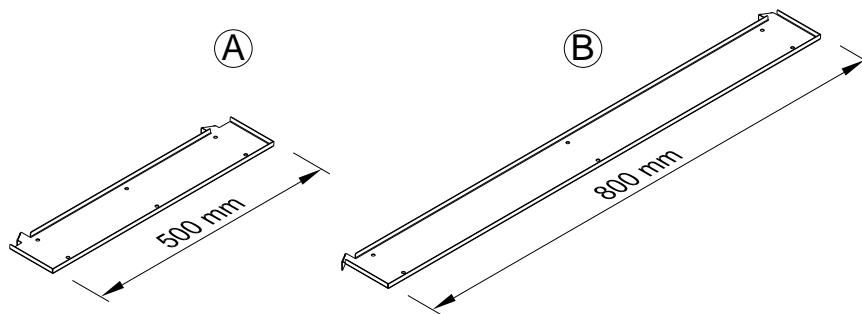
ES Este manual se aplica únicamente a la instalación del Tray With Logs con el Prime Fire, FLA4 and FLA4+ únicamente. El funcionamiento y la instalación completa de la Burner están incluidos en el manual original del quemador

FR Ce manuel s'applique uniquement à l'installation de Tray With Logs avec le Prime Fire, FLA4 and FLA4+ uniquement. Le fonctionnement et l'installation complète de la Burner sont inclus dans le manuel original du brûleur.

IT Il presente manuale si applica esclusivamente all'installazione di Tray With Logs con il Prime Fire, FLA4 and FLA4+ solo. Il funzionamento e l'intera installazione del Burner sono inclusi nel manuale originale del bruciatore.

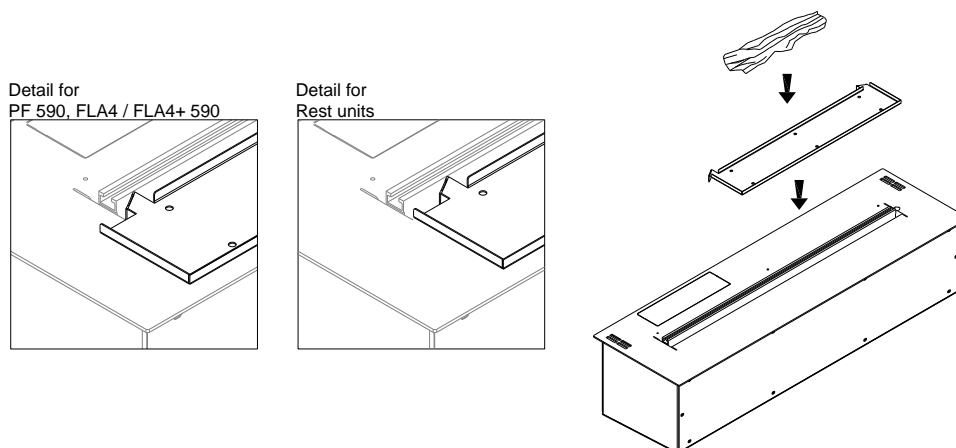
PL Niniejsza instrukcja dotyczy wyłącznie instalacji Tray With Logs z Prime Fire, FLA4 and FLA4+. Działanie oraz montaż paleniska opisane jest w oryginalnej instrukcji montażu kominka.

RU Данная инструкция относится только к установке Tray With Logs с Prime Fire, FLA4 and FLA4+ только. Эксплуатация и вся установка Burner включены в оригинальное руководство по эксплуатации горелки



	Elements quantity						
	Prime Fire, FLA4, FLA4+						
	590	790	990	1190	1490	1990	2490
Tray 500mm type A	1	1	-	2	1	2	3
Tray 800mm type B	-	-	1	-	1	1	1
Stones 2kg bag	1	1	-	2	1	2	3
Stones 3.25kg bag	-	-	1	-	1	1	1

EN	Place the tray on the burner's top surface (on the backside of the fireplace, behind the flame rail). Make sure that assemble elements are located in burner rail space (detail)
DE	Legen Sie das Tablett auf die Oberseite des Brenners (auf der Rückseite des Kamins, hinter der Flammenschiene). Stellen Sie sicher, dass sich die Montageelemente im Bereich der Brennerschiene befinden (Detail)
ES	Coloque la bandeja en la superficie superior del quemador (en la parte trasera de la chimenea, detrás del carril de la llama). Asegúrese de que los elementos de montaje están situados en el espacio del carril del quemador (detalle)
FR	Placez le plateau sur la surface supérieure du brûleur (à l'arrière du foyer, derrière le rail de flamme). Veillez à ce que les éléments assemblés soient placés dans l'espace du rail du brûleur (détail).
IT	Posizionare il vassoio sulla superficie superiore del bruciatore (sul lato posteriore del caminetto, dietro la guida della fiamma). Assicurarsi che gli elementi di assemblaggio siano posizionati nello spazio della guida del bruciatore (dettaglio)
PL	Umieść tacę na górnej powierzchni palnika (z tyłu kominka, za szyną płomienia). Upewnij się, że elementy montażowe znajdują się w przestrzeni szyny palnika (szczegóły)
RU	Установите поддон на верхнюю поверхность горелки (с обратной стороны камина, за пламенным рельсом). Убедитесь в том, что элементы сборки расположены в пространстве направляющих горелки (деталь)



EN	Do not use Tray With Logs in two side open settings (Island, Tunnel, Room Divider).
DE	Verwenden Sie das Tablett mit Holzsplittern nicht in Einstellungen mit zwei offenen Seiten (Island, Tunnel, Room Divider).
ES	No utilice la bandeja con troncos en configuraciones con dos lados abiertos (Island, Tunnel, Room Divider).
FR	Ne pas utiliser le plateau avec des bûches dans des configurations ouvertes sur deux côtés (Island, Tunnel, Room Divider).
IT	Non utilizzare il Vassoio con tronchetti in ambienti aperti su due lati (Island, Tunnel, Room Divider).
PL	Nie używaj tacy z polanami w ustawieniach otwartych z dwóch stron (Island, Tunnel, Room Divider).
RU	Не используйте лоток с поленьями в открытых с двух сторон установках (Island, Tunnel, Room Divider).

