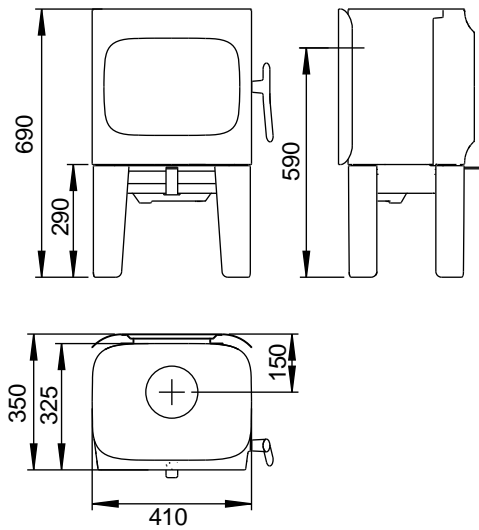
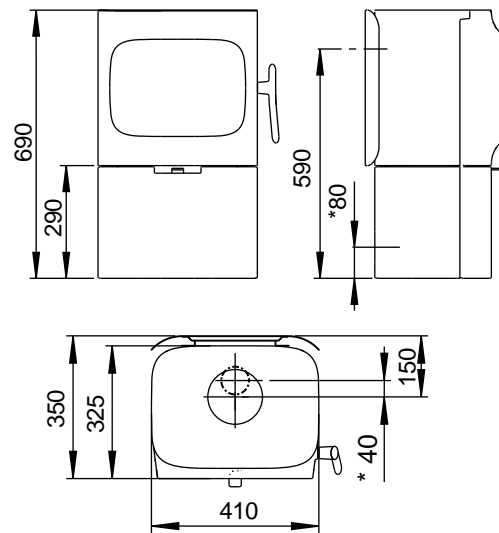


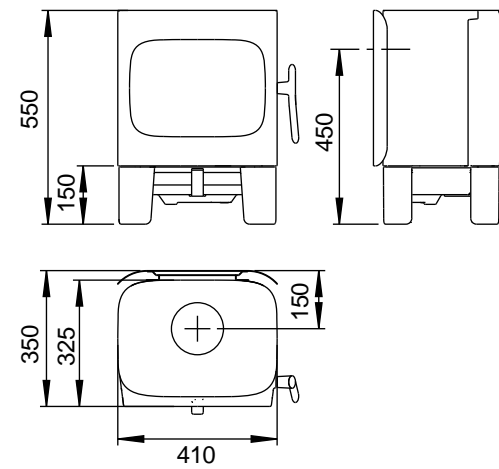
Jøtul F 105 met lange poten



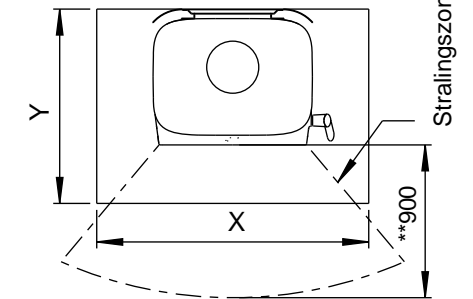
Jøtul F 105 met basis



Jøtul F 105 met korte poten

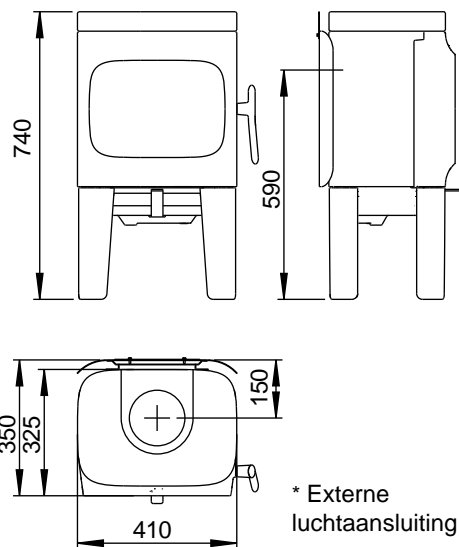
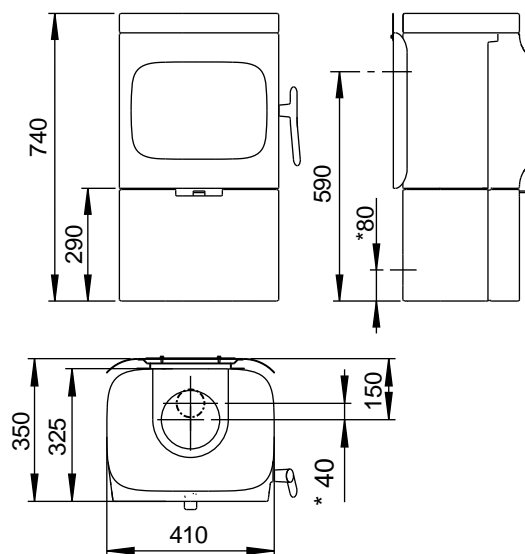
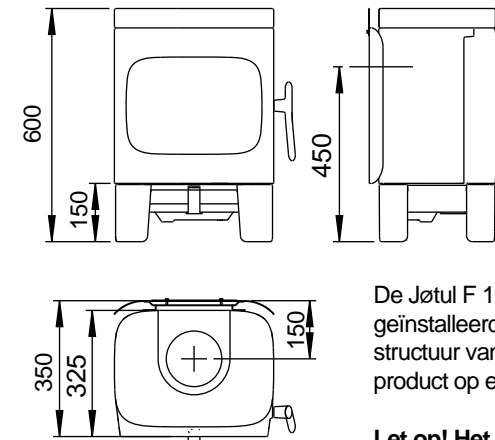


Vloerplaat



Minimale afmetingen voor de vloerplaat
X/Y = In overeenstemming met nationale wet-
en regelgeving.

** Minimale afstand tot brandbare materialen.

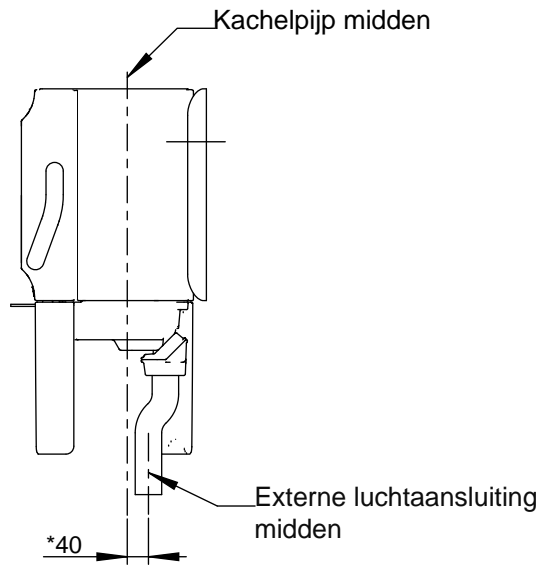
Jøtul F 105 met lange poten en
spekstenen bovenkantJøtul F 105 met basis en
spekstenen bovenkantJøtul F 105 met korte poten en
spekstenen bovenkant

De Jøtul F 105 SL (met korte poten) kan uitsluitend
geïnstalleerd worden op vloeren met een ondergrond en
structuur van onbrandbaar materiaal. Dit geldt ook als het
product op een vloerplaat geplaatst wordt.

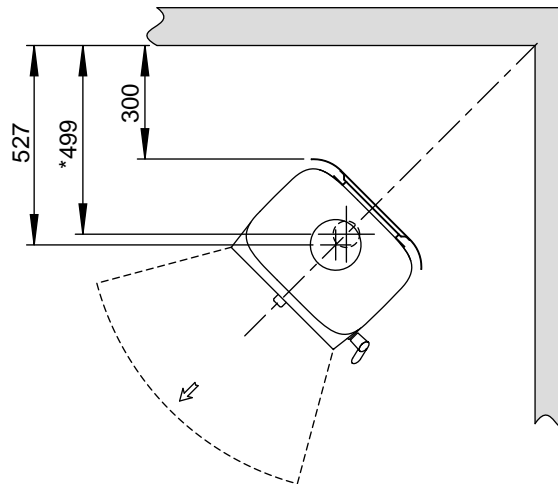
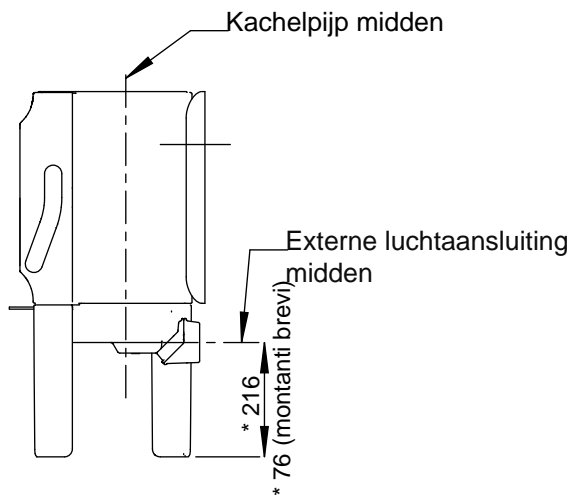
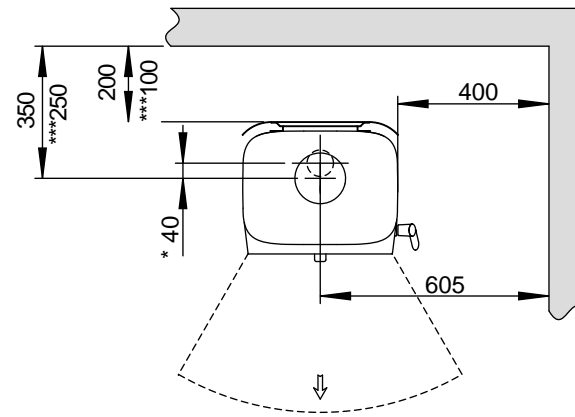
**Let op! Het onbrandbare gebied moet zich ten minste
tot 500 mm voor de kachel uitstrekken.**

**Let op! Wij raden het gebruik van vloerverwarming
(met water of elektrisch) in dit gebied af**

Brandbare muur



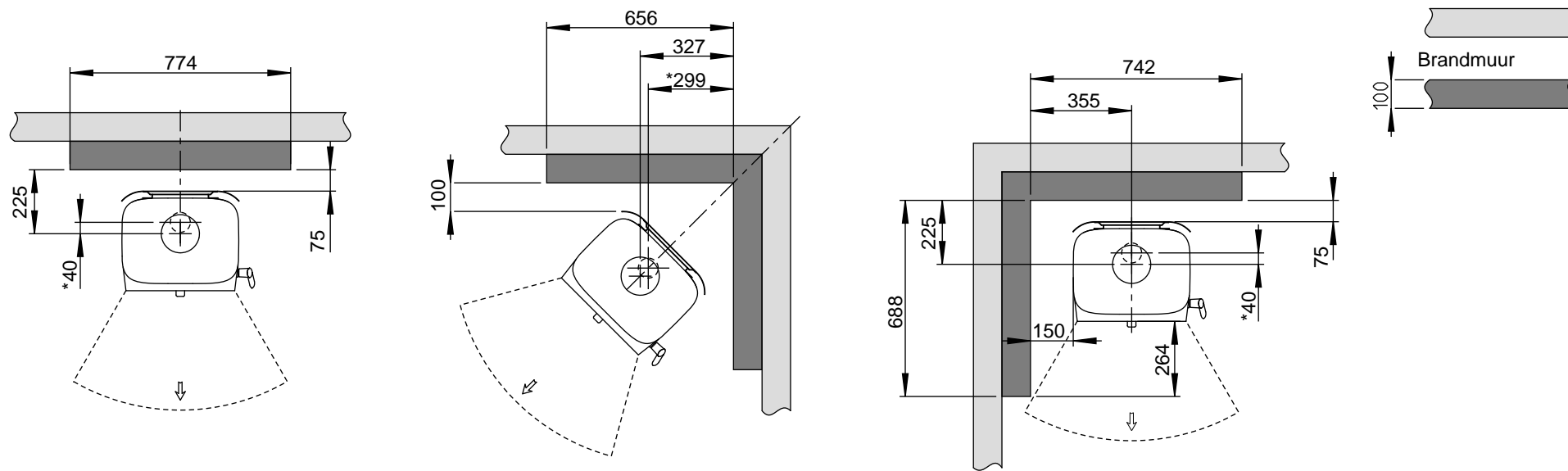
Zonder standaard convectieplaat



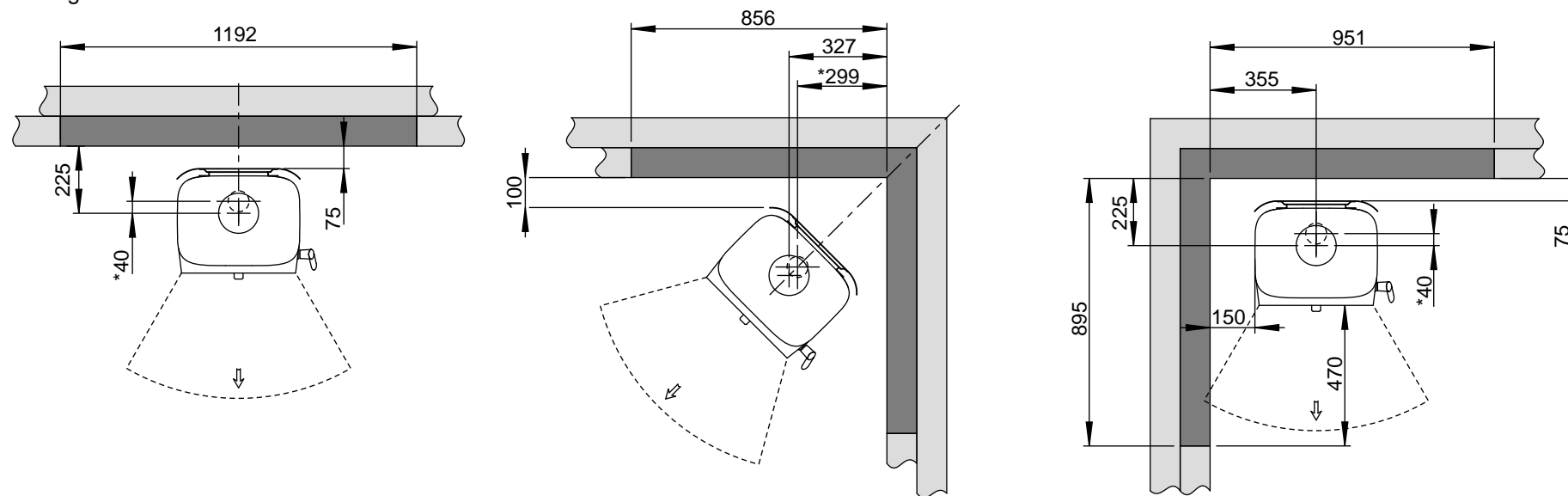
* Externe luchtaansluiting

*** Afstand tot brandbare muur met halfgeïsoleerde/afgeschermd kachelpijp (isolatie min.30 mm)

Externa



Geïntegreerd



* Externe luchtaansluiting