

JØTUL PC 901 / JØTUL PI 901

JØTUL PC 901 /
JØTUL PI 901
Manual Version P04

FR	- Manuel d'installation, d'utilisation et d'entretien	2
DE	- Installations-, Bedienungs- und Wartungsanleitung	36
NL	- Handleiding voor installatie, gebruik en onderhoud	70
ES	- Manual de instalación, utilización y mantenimiento	104
	Drawings of optional accessories	138



JØTUL PC 901

JØTUL PI 901

FR - Avant utilisation, lire attentivement le manuel général d'installation, d'utilisation, et d'entretien
DE - Vor der Benutzung des Gerätes ist die allgemeine Installations-, Bedienungs- und Wartungsanleitung sorgfältig zu lesen
NL - Lees voorafgaand aan gebruik aandachtig de algemene instructies voor installatie, gebruik en onderhoud
ES - Antes de su uso, lea atentamente el manual general de instalación, uso y mantenimiento

Les manuels fournis avec le produit doivent être conservés pendant toute la durée de vie du produit. Die mit dem Produkt gelieferten Anleitungen müssen während der gesamten Lebensdauer des Produkts aufbewahrt werden. De met het product meegeleverde handleiding moet gedurende de volledige gebruiksduur van het product worden bewaard. Los manuales suministrados deben conservarse durante toda la vida útil del producto.

FRANCAIS

SOMMAIRE

1 PRÉAMBULE	3	8 DESTRUCTION, RECYCLAGE ET MISE AU REBUT .21	
1.1 Symboles.....	3	9 CONFIGURATION INITIALE	22
1.2 Destination d'usage	3	9.1 Branchement à un chrono-thermostat extérieur	22
1.3 Objectifs et contenu du manuel.....	3	10 DESCRIPTION DU POÊLE	22
1.4 Entretien du manuel.....	3	10.1 Clavier de commande.....	22
1.5 Mise à jour du manuel.....	3	10.2 Utilisation du clavier de commande.....	23
1.6 Généralités	3	10.3 Paramètres de fonctionnement.....	24
1.7 Conformité.....	3	11 OPÉRATIONS PRÉLIMINAIRES	24
1.8 Garantie légale	4	11.1 Remplissage des pellets	24
1.9 Limites de responsabilité du fabricant.....	4	11.2 Alimentation électrique.....	24
1.10 Caractéristiques de l'utilisateur	4	11.3 Paramétrages préliminaires.....	24
1.11 Assistance technique.....	4	12 UTILISATION DU POÊLE	25
1.12 Pièces détachées.....	4	12.1 Allumage.....	25
1.13 Plaque signalétique	4	12.2 Modification des paramètres	25
1.14 Livraison du poêle	4	12.3 Extinction	26
2 AVERTISSEMENTS POUR LA SÉCURITÉ	4	12.4 Fonctionnement avec un thermostat ambiant.....	26
2.1 Avertissements pour l'installateur	4	12.5 Fonctionnement avec une sonde ambiante installée sur le poêle ...	26
2.2 Avertissements pour les techniciens préposés à la maintenance	5	13 FONCTIONS DISPONIBLES	26
2.3 Avertissements pour l'utilisateur	5	13.1 Fonction timer	26
3 CARACTÉRISTIQUES DU COMBUSTIBLE	6	13.2 Fonction économie "Eco Mode"	27
3.1 Caractéristiques du combustible	6	13.3 Fonction delta de rallumage.....	27
3.2 Stockage du pellet.....	6	13.4 Rallumage après une coupure de courant	27
4 MANUTENTION ET TRANSPORT	7	13.5 Fonction "Blocage clavier"	27
4.1 Retrait du poêle de la palette de transport.....	7	13.6 Température minimum	27
5 PRÉPARATION DU LIEU D'INSTALLATION	7	14 GESTION DES ALARMES	28
5.1 Considérations générales	7	SCHÉMA DE BRANCHEMENT ÉLECTRIQUE	29
5.2 Lieu d'installation du poêle.....	7	CARACTÉRISTIQUES TECHNIQUES	30
5.3 Air de combustion.....	8	DIMENSIONS	31
5.4 Evacuation de la fumée	8	ÉTIQUETTE CE	33
6 INSTALLATION	10		
6.1 Installation générateur sur le plan d'une cheminée.	10		
6.2 Schéma de montage	13		
6.3 Raccordement du refoulement air chaud.....	14		
6.4 Chargement des pellets.....	15		
6.5 Réalisation de trous techniques sur le revêtement.....	16		
6.6 Raccordements	16		
7 NETTOYAGE	17		
7.1 Mesures de sécurité.....	17		
7.2 Entretien ordinaire à l'adresse de l'utilisateur	17		
7.3 Entretien extraordinaire	18		

1 PRÉAMBULE

Les appareils de chauffage Jøtul (dénommés ci-après poêles à granulés) sont construits et assemblés suivant les prescriptions de sécurité indiquées dans les directives européennes de référence.

Ce manuel est destiné à l'usage des utilisateurs, des installateurs, poseurs et manutentionnaires des poêles. En cas de doute, sur le contenu de cette notice, et pour chaque éclaircissement, contactez le fabricant, ou le revendeur agréé, en citant le numéro du paragraphe faisant objet de la demande.

L'impression, la traduction et la reproduction, même partielle, de ce document doivent être soumis à autorisation écrite de la société JØTUL.

Les informations techniques, les représentations graphiques et spécifiques, présentes dans cette notice, ne doivent pas être divulguées à un tiers.

Ne pas mettre en œuvre un poêle, si l'installateur ou le poseur n'a pas compris parfaitement ce qui est indiqué dans ce manuel. En cas de doute, demander toujours l'intervention d'un technicien agréé JØTUL.

JØTUL se réserve le droit d'apporter toutes modifications spécifiques et techniques et/ou fonctionnelles sur le poêle, à tout moment, sans aucun préavis.

1.1 SYMBOLES

Dans le présent manuel, les indications, instructions ou recommandations les plus importantes sont accompagnées selon les cas d'un des symboles suivants :



Indications relatives à la bonne utilisation du poêle et aux responsabilités des personnes amenées à intervenir sur celui-ci



Indications relatives au respect d'une règle spécifique pour prévenir les risques de dommages physiques et matériels.

1.2 DESTINATION D'USAGE



L'équipement du poêle JØTUL est conçu pour chauffer l'intérieur de la maison. D'une technologie avancée, il est alimenté avec des granulés de bois par un mode de fonctionnement automatique.

Le chauffage fonctionne uniquement avec la porte du poêle fermée.

Vous ne devez jamais ouvrir cette porte pendant le fonctionnement du poêle.



L'utilisation prévue et les configurations indiquées du poêle ci-dessous sont les seules autorisées par le fabricant. Ne pas utiliser l'appareil de chauffage en désaccord avec les directives fournies.

1.3 OBJECTIFS ET CONTENU DU MANUEL

Le but de ce manuel est de fournir à l'installateur certaines règles fondamentales et les bases pour une bonne installation ainsi que la maintenance. Le respect scrupuleux de ce qui est décrit dans ce manuel garantit un niveau élevé de sécurité et de longévité du poêle.

1.4 ENTRETIEN DU MANUEL

CONSERVATION ET CONSULTATION

Le manuel devra être soigneusement conservé et devra être disponible pour consultation par l'utilisateur ainsi que les professionnels intervenant pour le montage et l'entretien.

Le manuel de montage est une partie intégrante du poêle

DÉTÉRIORATION OU PERTE

Si vous en avez le besoin: demander un nouvel exemplaire à votre revendeur JØTUL.

VENTE DU POÊLE

À la rétrocession du poêle, l'utilisateur est tenu de remettre au nouveau propriétaire, le manuel.

1.5 MISE A JOUR DU MANUEL

Ce manuel est conforme aux connaissances techniques disponibles au moment de la commercialisation du poêle.

Les poêles vendus avec toute la documentation technique nécessaire ne sauraient être considérés non-conformes par JØTUL, suite à d'éventuelles modifications ou applications de nouvelles technologies sur les appareils commercialisés par la suite.

1.6 GÉNÉRALITÉS

INFORMATIONS

Pour tout échange d'informations avec le fabricant du poêle mentionner le numéro de série et les données d'identification figurant dans la fiche technique dédiée.

RESPONSABILITÉS

La fourniture du présent manuel décharge JØTUL de toute responsabilité aussi bien civile que pénale en cas de dommages provoqués par le non respect, quand bien même partiel, des indications et instructions figurant dans le présent manuel.

JØTUL décline également toute responsabilité en cas d'utilisation impropre ou non conforme de l'appareil, en cas de modification et/ou de réparations effectuées sans autorisation, de même qu'en cas d'utilisation de pièces détachées qui ne seraient pas d'origine, ou non adaptées au modèle du poêle, objet du présent manuel.

ENTRETIEN EXTRAORDINAIRE

Les opérations de maintenance doivent être effectuées par du personnel qualifié pour intervenir sur le modèle de poêle qui est référencé dans ce manuel.

RESPONSABILITÉS DES TRAVAUX D'INSTALLATION

La responsabilité de l'ensemble des travaux d'installation du poêle ne peut pas être considérée comme à la charge de JØTUL.

- Seul l'installateur, est chargé d'effectuer les contrôles sur l'existence d'une entrée d'air de combustion et de sa section conformément aux normes en vigueur, ainsi que la conformité des solutions proposées pour l'installation du poêle conformément aux DTU 24-1 et 24-2 ainsi qu'à l'arrêté du 22 Octobre 1969.
- Il doit également satisfaire à toutes les normes de sécurité fixées par une législation spécifique en vigueur dans l'État où le poêle est installé.
- L'installateur devra posséder les qualifications requises dans la directive européenne N° 2009/28/CE du 23/04/2009 JOUE du 05/06/2009 article 14-3.

UTILISATION

L'utilisation de l'appareil est soumis, ainsi que les exigences contenues dans le présent manuel, à la conformité de toutes les normes de sécurité fixées par la législation spécifique en vigueur dans l'État où il est installé.

1.7 CONFORMITÉ

Les appareils couverts par ce manuel sont conformes aux dispositions législatives des directives communautaires suivantes :

2014/30/UE : Directive sur la compatibilité électromagnétique

2014/35/UE : Directive Basse Tension

2017/2102/UE : Directive RoHS

2009/125/CE : Directive sur la Conception écoresponsable

2014/53/UE : Directive RED (Radio Equipment Directive)

RÈGLEMENT (UE) N. 305/2011 (CPR)

RÈGLEMENT (UE) 2015/1185 (ECODESIGN)

Les normes harmonisées et/ou les règlements suivants ont été appliqués :

EMCD :

- EN 55014-1:2017
- EN 61000-3-2:2015
- EN 61000-3-3:2014 /EC:2016
- EN 55014-2:2015

EMF :

- EN 62233:2008 / EC:2008

LVD :

- EN 60335-1:2013 /EC:2014 /A11:2015 /A13:2017
- EN 60335-2-102:2007 /A1:2011

CPR :

- EN 14785:2006

1.8 GARANTIE LÉGALE

Pour que l'utilisateur puisse profiter de la garantie légale, conforme à la directive 1999/44/CE, il devra scrupuleusement suivre les prescriptions contenues dans ce manuel, et en particulier :

- Toujours agir dans les limites d'utilisation du poêle.
- Veillez à ce que les opérations d'entretien nécessaires soient toujours effectuées à intervalles réguliers.
- Confier l'utilisation du poêle aux seules personnes possédant toutes les compétences nécessaires à cet effet.

Le non respect des instructions et recommandations des exigences contenues dans ce manuel a pour effet d'annuler immédiatement la garantie

1.9 LIMITES DE RESPONSABILITÉ DU FABRICANT



Le fabricant est déchargé de toute responsabilité civile et pénale, directement ou indirectement dans les cas suivants :

- Installation non conforme aux normes et à la réglementation en vigueur dans l'Etat ou le poêle est installé.
- Manque d'entretien de la part de l'utilisateur ou de l'installateur.
- Non respect des instructions figurant dans le présent manuel.
- Installation faite par des personnes mal ou non formées.
- Utilisation non conforme aux consignes de sécurité.
- Modifications ou réparations effectuées sans l'autorisation du fabricant.
- Utilisation de pièces détachées qui ne sont pas d'origine pour le modèle de poêle.
- Des événements exceptionnels

1.10 CARACTÉRISTIQUES DE L'UTILISATEUR



L'utilisateur du poêle doit être une personne adulte et responsable possédant les connaissances techniques et nécessaires pour procéder aux opérations d'entretien courant des composants mécaniques et électriques de l'appareil.



Veillez à ce que les enfants ne s'approchent pas tout près du poêle pour jouer alors qu'il est allumé.

1.11 ASSISTANCE TECHNIQUE

Les services d'assistance JØTUL sont en mesure de résoudre tout problème inhérent à l'utilisation et à l'entretien tout au long du cycle de vie du poêle.

JØTUL est à complète disposition de l'utilisateur pour fournir l'adresse du centre d'Assistance Technique Agréé le plus proche.

1.12 PIÈCES DÉTACHÉES

Veillez à faire usage exclusivement de pièces détachées d'origine.

Ne pas attendre l'usure complète des composants avant de procéder à leur remplacement.

Remplacer un composant avant son usure complète permet la prévention de sa rupture subite susceptible de provoquer des dommages physiques et/ou matériels.

Effectuer à intervalles réguliers les contrôles d'entretien indiqués dans le chapitre «Entretien et nettoyage».

1.13 PLAQUE SIGNALÉTIQUE

La plaque signalétique est apposée sur l'arrière du poêle et contient toutes les données caractéristiques du produit, y compris les références du fabricant, le numéro de matricule et le marquage **CE**.

1.14 LIVRAISON DU POÊLE

Le poêle est livré parfaitement emballé dans un carton et fixé sur une palette en bois permettant son déplacement par chariot élévateur et / ou d'autres moyens.

A l'intérieur du poêle, sont présentes les fournitures suivantes :

- Manuel d'installation, d'utilisation et d'entretien.
- Télécommande (seulement pour les modèles qui en sont dotés).
- Outil pour l'ouverture du cendrier (uniquement pour les modèles qui le nécessitent).

2 AVERTISSEMENTS POUR LA SÉCURITÉ

2.1 AVERTISSEMENTS POUR L'INSTALLATEUR

Respecter les consignes indiquées dans le présent manuel.



Les instructions de montage et de démontage de l'appareil sont réservées aux techniciens spécialisés.

L'installation, l'utilisation et la maintenance du produit doivent être effectués conformément aux instructions du fabricant et dans le respect de la réglementation. Le non-respect des instructions données et les opérations incorrectes peuvent entraîner des situations dangereuses, des dommages aux biens, aux personnes et aux animaux, des problèmes de santé ou des dysfonctionnements.

L'installation, le raccordement électrique, le contrôle du fonctionnement et la maintenance ne doivent être effectués que par un personnel autorisé et qualifié.

L'installation et la maintenance du produit doivent être effectués uniquement par du personnel qualifié ayant une connaissance appropriée du produit. Utiliser uniquement les pièces de rechange d'origine recommandées par le fabricant.

La responsabilité des travaux effectués dans l'espace où se trouve l'appareil est et reste celle de l'utilisateur ; ce dernier est également chargé d'effectuer les contrôles relatifs aux solutions d'installation proposées.

L'utilisateur doit respecter tous les règlements de sécurité locaux, nationaux et européens.

L'appareil devra être installé sur des planchers ayant une capacité portante appropriée.

Vérifier que les prédispositions du conduit de fumée et de l'arrivée d'air soient conformes au type d'installation.

Ne pas effectuer de branchements électriques volants avec des câbles provisoires ou non isolés.



Vérifier que la mise à la terre de l'installation électrique est suffisante.

Avant de commencer les phases de montage ou de démontage de l'appareil, l'installateur doit respecter les précautions de sécurité prévues par la loi et en particulier :

- il ne doit pas intervenir quand les conditions sont défavorables ;
- il doit effectuer le travail dans de parfaites conditions

psychophysiques et vérifier que les équipements de protection individuelle sont intégrés et en parfait état de marche ;

- il doit porter des gants et des chaussures de protection ;
- il doit utiliser des outils munis d'une isolation électrique ;
- il doit s'assurer que la zone concernée par les phases de montage/démontage est libre de tout obstacle.

Installer le produit dans des pièces qui ne sont pas exposées au risque d'incendie et qui sont équipées de tous les services tels que l'alimentation électrique (air et électricité) et les évacuations pour la fumée.

Évaluer les conditions statiques du sol sur lequel le poids du produit va graviter et fournir une isolation adéquate s'il est fait de matériau inflammable (par exemple, bois, moquette, plastique).

Pièces électriques sous tension : alimenter le produit seulement après avoir terminé son assemblage.

2.2 AVERTISSEMENTS POUR LES TECHNICIENS PRÉPOSÉS À LA MAINTENANCE

Les opérations de maintenance doivent être effectuées exclusivement par un personnel autorisé et qualifié.

Respecter les consignes indiquées dans le présent manuel.

Toujours utiliser les équipements de protection individuelle et les autres moyens de protection.

Avant de commencer toute opération de maintenance, vérifier que l'appareil ait refroidi s'il a été utilisé auparavant.

Si un seul des dispositifs de sécurité ne fonctionne pas, l'appareil devra être considéré comme non fonctionnant.

Débrancher l'appareil du réseau électrique avant d'effectuer toute opération de maintenance.

Débrancher l'appareil du courant électrique avant d'intervenir sur les parties électriques, électroniques, sur les connecteurs et sur les parties en mouvement (systèmes de chargement des granulés, systèmes automatiques de nettoyage du brasier, etc.).

2.3 AVERTISSEMENTS POUR L'UTILISATEUR

Pour une utilisation correcte du produit et des équipements électroniques qui y sont connectés et pour prévenir les accidents, les instructions données dans ce manuel doivent toujours être respectées.

L'appareil présente des surfaces extérieures particulièrement chaudes (porte, poignée, verre, tubes d'évacuation de la fumée, etc.). Il est donc nécessaire d'éviter d'entrer en contact avec ces pièces sans vêtements de protection adéquats ou sans moyens appropriés, tels que des gants de protection thermique ou des systèmes d'actionnement de type « poignée froide ».

Pour cette raison, il est recommandé d'être extrêmement attentif pendant le fonctionnement, en particulier :



Ne pas toucher et ne pas s'approcher de la vitre du foyer, risque de brûlures ; ne pas regarder la flamme de façon trop prolongée.



Ne pas poser de linge directement sur l'appareil pour le faire sécher : risque d'incendie.

- ne pas toucher le conduit de fumée ;
- n'effectuer aucun nettoyage d'aucune sorte ;
- ne pas vider les cendres ;
- ne pas ouvrir la porte du foyer ;
- ne pas ouvrir le tiroir à cendres (si prévu).

L'appareil peut être utilisé par des enfants âgés d'au moins 8 ans et par des personnes ayant des capacités physiques, sensorielles ou mentales réduites ou sans expérience ou sans les connaissances nécessaires, à condition qu'ils soient surveillés ou après que ces personnes aient reçu

des instructions relatives à l'usage sûr de l'appareil et à la compréhension des dangers afférents. Les enfants ne doivent pas jouer avec l'appareil. Le nettoyage qui doit être effectué par l'utilisateur ne doit pas être confiés à des enfants sans surveillance.

Avant toute intervention, l'utilisateur ou quiconque s'apprête à intervenir sur l'appareil devra avoir lu et compris l'intégralité de ce manuel d'installation et d'utilisation. Les erreurs ou les mauvais réglages peuvent provoquer des conditions de danger et/ou de fonctionnement irrégulier.

L'utilisateur non spécialisé doit être protégé contre l'accès à n'importe quelle pièce pouvant l'exposer à des dangers. Il ne doit par conséquent pas être autorisé à intervenir sur des pièces internes à risque (électrique ou mécanique), même si la coupure de l'alimentation électrique est prescrite.

Respecter les instructions et les avertissements contenus sur les plaques appliquées sur l'appareil.

Ces plaques sont des dispositifs de prévention des accidents ; elles doivent donc toujours être parfaitement lisibles. Si ces plaques s'avèrent endommagées et illisibles, il est obligatoire de les remplacer avec les plaques d'origine du fabricant.

Suivre scrupuleusement le programme de maintenance ordinaire et extraordinaire.

Ne pas utiliser l'appareil sans avoir effectué au préalable le nettoyage quotidien.

Ne pas utiliser l'appareil en cas de fonctionnement anormal, de suspicion de rupture ou des bruits insolites.

En cas de panne ou de dysfonctionnement, éteindre l'appareil et contacter immédiatement le technicien spécialisé.

Ne pas jeter d'eau sur l'appareil pendant son fonctionnement ou pour éteindre le feu dans le brasier.

Ne pas éteindre l'appareil en débranchant la connexion électrique de secteur.

Ne pas s'appuyer sur la porte ouverte, cela pourrait compromettre la stabilité de l'appareil.

Ne pas utiliser l'appareil comme support ou ancrage d'aucune sorte.

Il est interdit d'utiliser l'appareil comme échelle ou comme structure de support.

Ne pas nettoyer l'appareil jusqu'au refroidissement complet de la structure et des cendres.

Toucher la porte seulement lorsque l'appareil est froid.

En cas de fuite de fumée dans la pièce ou d'explosion endommageant l'appareil, éteindre celui-ci, ventiler la pièce et contacter immédiatement l'installateur/technicien de service.

En cas d'incendie dans le conduit des fumées, éteindre l'appareil, le débrancher de l'alimentation électrique SANS ouvrir la porte. Appeler alors les autorités compétentes.

En cas de défaut du système d'allumage, ne pas allumer l'appareil avec des matériaux inflammables.

Dans les appareils avec une alimentation électrique, si des gaz/fumées non brûlés se forment à l'intérieur du foyer, ne pas couper l'alimentation électrique et s'éloigner le plus possible de l'appareil.

En cas de dysfonctionnement de l'appareil dû à un tirage non optimal dans le conduit de la fumée, le nettoyer en suivant la procédure décrite au paragraphe « Maintenance du système d'évacuation de la fumée ».

Ne pas toucher les parties vernies pendant le fonctionnement pour éviter d'endommager la peinture.

Toute responsabilité en cas d'utilisation incorrecte du produit est entièrement à la charge de l'utilisateur et décharge le fabricant de toute responsabilité civile et pénale.



Il est interdit de faire fonctionner l'appareil avec la porte ouverte.

Il est interdit d'utiliser l'appareil si les joints des vitres ou des portes sont endommagés.

Tout type d'altération ou de remplacement non autorisé de pièces non originales du produit peut être dangereux pour la sécurité de l'opérateur et décharge l'entreprise de toute responsabilité civile et pénale.



Il est interdit de charger manuellement les granulés de bois dans le brasero, car ce comportement incorrect pourrait générer une quantité anormale de gaz non brûlé, et provoqué un risque d'explosion à l'intérieur de la chambre.

L'accumulation de granulés de bois dans le brasero après un allumage manqué du poêle doit être retiré avant de procéder à une nouvelle tentative d'allumage.

Si le brasero n'est pas nettoyé et entretenu, des dysfonctionnements et des explosions peuvent se produire à l'intérieur de l'appareil. Veiller à éliminer toute trace de matériau ou d'incrustation dans les trous du brasero et à les nettoyer, chaque fois que les cendres sont vidées ou en cas d'allumage manqué.

Vérifier que la taille des trous du brasero ne soit pas réduite, car cela aurait un effet négatif sur la sécurité de l'appareil.

Ne pas laver le produit avec de l'eau.

L'eau peut pénétrer à l'intérieur de l'appareil et endommager l'isolation électrique, provoquant un choc électrique.

Ne pas rester longtemps devant le produit en fonctionnement.

Une utilisation incorrecte du produit ou un entretien incorrect peut entraîner un risque sérieux d'explosion dans la chambre de combustion.

Utiliser uniquement le combustible recommandé par le fabricant. Le produit ne doit pas être utilisé comme incinérateur.

Il est interdit d'utiliser de l'essence, du combustible pour lampe, du kérosène, du liquide allume-feu pour bois, de l'alcool éthylique ou des liquides similaires pour allumer ou raviver une flamme dans cet appareil. Garder ces liquides à une distance sûre de l'appareil pendant son fonctionnement.

Il est interdit de verser dans le réservoir des combustibles autres que les granulés de bois (pellet).

Conseils pour éviter les phénomènes de corrosion :

- effectuer soigneusement les opérations de nettoyage ordinaires en évitant les dépôts de cendres ;
- alimenter l'appareil uniquement avec un combustible ayant les caractéristiques indiquées au chapitre « Caractéristiques du combustible » ;
- ne pas utiliser de solvants, d'acides, de détergents ou de produits agressifs pour le nettoyage direct du verre ou des autres composants du produit ;
- éviter de laisser le produit dans des conditions environnementales défavorables (humidité, salinité de l'air, mauvais temps, etc.) ;
- si l'appareil n'est pas utilisé pendant une longue période (par exemple en été), débrancher le tuyau d'admission d'air de combustion et introduire des sacs déshydratants dans la chambre de combustion pour absorber l'humidité de l'air, en veillant à les retirer lorsque le produit est remis en marche..

3 CARACTÉRISTIQUES DU COMBUSTIBLE

3.1 CARACTÉRISTIQUES DU COMBUSTIBLE

- Le pellet, ou granulé de bois (fig. 3.1) est composé de différentes essences de bois compressé par procédé mécanique dans le respect des normes de protection de l'environnement. C'est le seul combustible autorisé pour ce type de poêle.
- Les performances et la puissance thermique du poêle peuvent varier en fonction de la qualité des pellets de bois utilisés.
- Le poêle à granulés nécessite pour un fonctionnement correct, des pellets ayant les caractéristiques suivantes:
 - Taille Ø 6 mm
 - Longueur Max. 30 mm
 - Humidité Max : 8 à 10 % d'humidité.

Le poêle est équipé d'un réservoir contenant les granulés d'une capacité indiquée dans la fiche technique dédiée.

Le couvercle de la trémie de chargement du poêle se trouve sur la partie supérieure.

Le couvercle doit toujours être ouvert lors du chargement des granulés



Pour des raisons de sécurité et afin d'assurer le contrôle de la température, il est impératif de ne pas utiliser du bois traditionnel sous forme de bûches.



L'appareil n'est pas un incinérateur et vous ne devez rien brûler qui ne soit pas du granulé de bois.

3.2 STOCKAGE DU PELLET



Les granulés doivent être stockés dans un endroit sec et pas trop froid.

Nous vous conseillons de conserver quelques sacs de pellets dans le local où se trouve le poêle ou dans une pièce adjacente afin d'avoir une température et un taux d'humidité acceptables.

Les granulés humides et/ou froids (5°C) réduisent la puissance thermique du pellet et l'on doit procéder à plus de fréquence de nettoyage du brasero (imbrûlés).

Portez une attention particulière à l'entreposage et à la manutention des sacs de granulés afin d'éviter le concassage et la formation de poussière.

Vous risquez alors d'introduire de la sciure de bois dans le réservoir du poêle, et cela pourrait causer un bourrage ou un blocage de la vis d'alimentation et causer des dommages au moteur d'entraînement de la vis.

Les caractéristiques des pellets doivent être conformes aux exigences des normes UNI EN 14961-2.



fig. 3.1

4 MANUTENTION ET TRANSPORT

Le poêle est livré complet avec toutes les pièces fournies. Faites attention à la tendance au déséquilibre du poêle. Son centre de gravité est déplacé vers l'avant.

Veillez à bien tenir compte de ce qui précède, durant le déplacement du poêle sur sa palette de transport.

Durant la manutention éviter les à-coups et les mouvements brusques.

Assurez-vous que le chariot élévateur ait une capacité supérieure au poids du poêle à soulever.

Le cariste sera seul responsable de la levée des charges.



Veillez à ce que les enfants ne jouent pas avec les matériaux d'emballage (films plastiques et polystyrène par exemple). Risque d'étouffement!

4.1 RETRAIT DU POÊLE DE LA PALETTE DE TRANSPORT

Pour détacher le poêle de la palette de transport, suivre les instructions reportées dans ce manuel (voir § 6).

5 PRÉPARATION DU LIEU D'INSTALLATION

5.1 CONSIDÉRATIONS GÉNÉRALES

Il y a plusieurs facteurs qui rendent une combustion plus efficace en termes de performance thermique et à faible émissions de substances polluantes (monoxyde de carbone CO-).

Certains facteurs dépendent de l'appareil dans lequel la combustion a lieu alors que d'autres dépendent des caractéristiques environnementales, l'installation et le degré d'entretien effectués sur l'appareil.

Parmi les facteurs importants, il y a :

- l'air de combustion,
- caractéristiques du système d'évacuation des produits de combustion. (Raccordement),
- qualité du combustible (teneur en humidité et taille).

Dans les paragraphes suivants il y a des lignes directrices à respecter pour une performance maximale du produit acheté.

Ménager un accès pour permettre le nettoyage de l'appareil, du conduit de raccordement, et du conduit de fumée (ou, le cas échéant, du système coaxial d'évacuation des fumées et d'alimentation en air).

5.2 LIEU D'INSTALLATION DU POÊLE

Ci-jointes sont décrites les distances minimales en centimètres (fig. 5.1) à respecter lors de l'installation du poêle par rapport aux cloisons et aux objets inflammables. En cas de cloisons/objets ininflammables, ces dimensions peuvent être divisées par deux.

Protéger contre le rayonnement de la chaleur et le risque d'incendie toutes les structures qui pourraient prendre feu si elles sont exposées à trop de chaleur.

Les planchers en bois ou en matières inflammables, doivent être protégés par une base coupe-feu assez grande sous le poêle. Cette base peut être, par exemple, en acier, en ardoise, en verre trempé, ou en pierre, elle doit couvrir la surface du plancher sous le poêle et le raccord du tuyau de fumée, et elle doit dépasser à l'avant de 50 cm.

Le fabricant n'assume aucune responsabilité pour tout changement dans les caractéristiques du matériau constituant le plancher sous l'appareil.

Les éventuels éléments en bois (poutres) ou en matériau inflammable situés près du poêle doivent être protégés avec du matériau ignifuge.

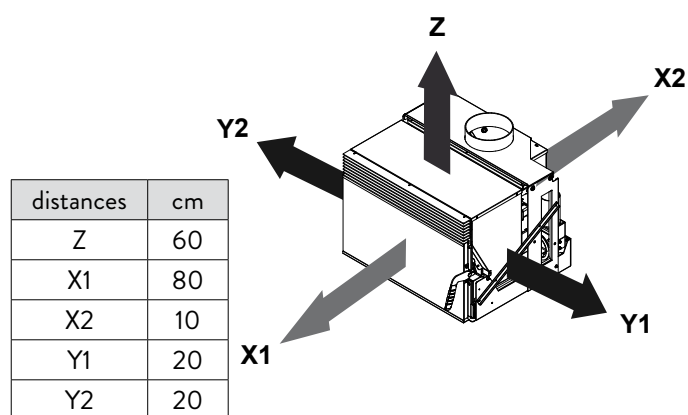


fig. 5.1

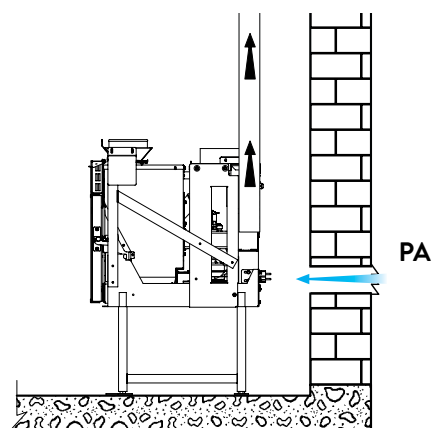


fig. 5.2

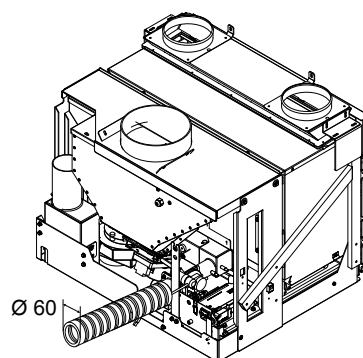


fig. 5.3

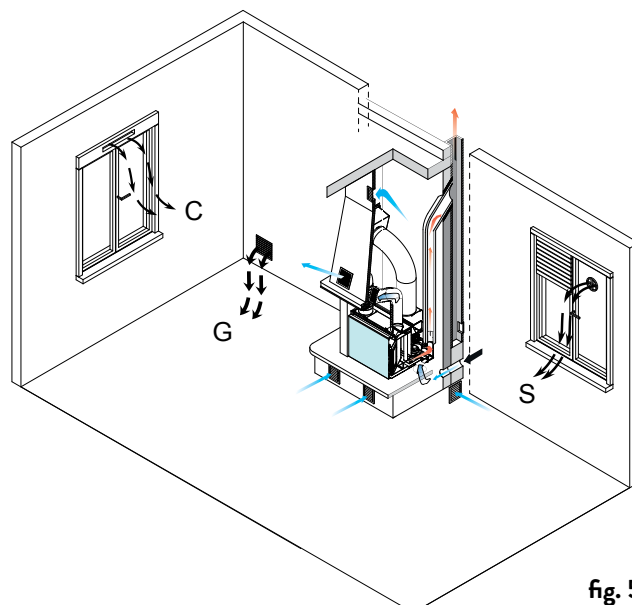


fig. 5.4

Le poêle doit être installé à 150 cm au moins des cloisons ou des objets inflammables.



Fournir un espace technique disponible pour toute maintenance.

Veillez à respecter les distances minimales entre toutes matières inflammables et le poêle, ainsi que les tuyaux d'évacuation de fumées. Veuillez vous conformer au DTU. Entre autre les tuyaux doivent porter le marquage CE. Pour le combustible bois doit être marqué G xx (G indique que le raccordement résiste au feu de cheminée et xx est la distance de sécurité minimum en millimètres).

5.3 AIR DE COMBUSTION



Le poêle lors de son fonctionnement, prend beaucoup d'air (même modeste) dans l'environnement où il se trouve, cet air devrait être rétabli grâce à une prise d'air extérieur à la pièce (fig. 5.2 - PA = Bouche d'air).

Vous pouvez connecter une tuyau d'air comburant arrière de la machine sur la buse de 60 mm de diamètre (Fig. 5.3)

Si le poêle fonctionne avec de l'air de combustion prélevé à l'extérieur:

- **Assurez l'étanchéité du tuyau d'air de combustion.**
- **Assurer le dimensionnement du tuyau d'air de combustion:**

Chaque coude à 90° doit être évalué à 1 m de longueur.

- Jusqu'à 1 m de longueur, le diamètre du raccord d'air de combustion (60 mm) peut être conservé.
- Pour les longueurs supérieures à 1 m, une augmentation de 15% doit être effectuée pour chaque mètre supplémentaire.

Si la paroi arrière du poêle est un mur extérieur, percer un trou pour l'entrée d'air de combustion à une garde au sol d'environ 20-30 cm. Il faut placer à l'extérieur une grille d'aération permanente. Dans les zones venteuses et exposées il faut prévoir un chapeau de protection.

Assurez-vous que l'entrée d'air est positionnée de manière à ne pas être bloquée accidentellement. (Empilage de matériaux à l'extérieur contre la grille).

S'il n'est pas possible d'effectuer une canalisation d'air directe dans le mur, vous pouvez prendre l'air dans le sous sol à condition de canaliser cet air depuis l'extérieur pour ne pas polluer l'air ambiant. Vous pouvez également prendre l'air directement dans le vide sanitaire s'il est ventilé. La section des grilles du vide sanitaire doit correspondre à 5 fois la surface des grilles en cm² de la surface en m² du rez de chaussée (Exemple : Rez de chaussée de 100 m² donne 500 cm² de surface de grille. (fig. 5.4 G = grille, S = obturateur) C ne peut pas être considéré comme une entrée d'air si l'habitation est équipée d'une Ventilation Mécanique Contrôlée (VMC).

Les DTU 24-1 et 24-2 doivent être respectés ainsi que l'arrêté du 22 OCTOBRE 1969. Le Règlement Sanitaire Départemental Type (RSdT) au § 23-1 spécifie les conditions d'entrée d'air dans les logements et signale que les entrées d'air ne doivent pas être obstruées par l'utilisateur.

Si il ya d'autres appareils de chauffage, il faut dans chaque locaux une prise d'air de combustion pour assurer le volume d'air nécessaire au bon fonctionnement de tous les dispositifs.

Lorsque, dans la pièce où se trouve le poêle est présente une extraction d'air motorisée (VMC) un mauvais fonctionnement pourrait être causé par un manque d'air de combustion pour l'appareil.

L'arrêté du 23/02/2009 indique une section minimale de 50 cm² pour un appareil à combustible solide dont la puissance n'excède pas 25 KW.

Le décret N° 2008-1231 article R131-1 (monoxyde de carbone) réglemente les entrées d'air.

Vous pouvez canaliser l'air de combustion à l'aide d'un

raccordement coaxial (tuyau d'échappement pour l'expulsion de la fumée et un autre pour l'aspiration de l'air), de sorte qu'il n'est pas nécessaire d'avoir une admission d'air classique dans la pièce.

Le décret N° 2008-1231 article R131-2 dispense de l'entrée d'air directement extérieure puisque l'appareil dispose de sa propre amenée d'air pour les appareils étanches.

5.4 EVACUATION DE LA FUMEE

Le poêle fonctionne avec la chambre de combustion sous pression négative. Il est essentiel de s'assurer que le tube de raccordement soit étanche.



S'assurer que le conduit de fumée soit construit selon la réglementation et qu'il soit autoportant afin d'éviter qu'il s'appuie sur le poêle.

Après avoir choisi un endroit convenable pour l'installation et compte tenu des règles énumérées dans les paragraphes précédents, définir l'emplacement du conduit d'évacuation des fumées. Les tuyaux de raccordement pouvant être utilisés doivent comporter obligatoirement un marquage **CE** qui définit d'après les essais de son constructeur, l'utilisation possible avec un combustible solide (rappel du DTU : Température donnée par le constructeur du poêle dans l'étiquette CE plus 50° de sécurité.) ou dans l'Avis Technique CSTB concernant la pose des poêles JØTUL.

Il est obligatoire d'avoir un conduit isolé lorsque celui-ci est situé à l'extérieur de l'habitation et sa hauteur doit dépasser le faitage de 40 cm conformément à l'arrêté de 1969. Ce conduit ne doit avoir rien autour dans un rayon de 8 mètres (Zone 1).

Le raccordement du poêle doit être le plus court possible et ne doit pas dépasser 2 coudes à 90° (1 coude à 90° = 2 coudes à 45°).

Les sections horizontales doivent avoir une longueur maximale de 2-3 m avec une pente ascendante de 3-5%.

Les tuyaux de raccordement des fumées doivent être à distance réglementaire des parois combustibles ou incombustibles suivant le DTU, à savoir 3 fois le diamètre si la paroi est en matériaux combustibles avec un minimum de 375 m/m, et 1,5 fois le diamètre si la paroi est incombustible avec un minimum de 200 m/m.

Le raccordement doit être visible sur tout son parcours.

Le raccordement ne doit pas se faire sur un conduit utilisé par d'autres appareils (chaudières, poêles, cheminées, etc.), ou systèmes d'extraction d'air (hottes, événements, etc.).

Il est interdit de poser des clapets ou des modérateurs de tirage.

Si vous rencontrez un problème, contacter le support technique JØTUL.

Il est strictement interdit de raccorder un poêle non étanche avec un débouché de terminal en Zone 2 (rampant du toit) ou zone 3 (façade). Ces poses sont réservées uniquement aux appareils étanches titulaires d'un avis technique CSTB ainsi que le raccordement.

5.4.1 Evacuation par le toit à travers un conduit

traditionnel

Le conduit de cheminée pour les gaz d'échappement doit être certifié selon les normes EN 1856 -1-2 - EN 1857 - EN 1443 - EN 13384-1-3 - EN 12391-1 en ce qui concerne la taille et les matériaux utilisés dans la construction.

Les cheminées en ruine, construites avec des matériaux inadaptés (ciment, acier galvanisé, etc. rugueuses ou poreuses à l'intérieur) sont illégales et mettent en péril le bon fonctionnement du poêle.

Les conduits traditionnels peuvent être utilisés après tubage si celui-ci est nécessaire.

Chaque installateur devra fournir en conformité avec les DTU la fiche de calcul suivant la norme EN 13384-1.

Pour améliorer l'isolation du conduit, il est conseillé d'isoler au maximum celui-ci pour éviter la condensation et le point de rosée. Les températures de sortie des fumées d'un poêle à granulés sont inférieures à celle des poêles à bûches.

Pour l'isolation, utilisez uniquement des produits autorisés par les DTU ou possédant un avis technique CSTB.

Respecter les règles suivantes :

- les fumées peuvent être évacuées directement sur un conduit ancien si il a une section jusqu'à 15 × 15 cm ou 15 cm de diamètre et muni d'une trappe de visite.

Dans le cas d'une importante section de la cheminée, il est nécessaire de tuber la cheminée avec un gainage en acier (diamètre en fonction de l'accès) bien isolé (fig. 5.5.2). Respecter le DTU pour ce qui concerne sa mise en œuvre.

Éviter tout contact avec des matières combustibles (poutres) et en tout cas respecter les distances de sécurité.



Il est nécessaire de prévoir un tuyau au fond du premier T au niveau de la sortie de la fumée, afin de permettre l'évacuation de l'eau de condensation qui peut se former dans le conduit (fig. 5.5.3).

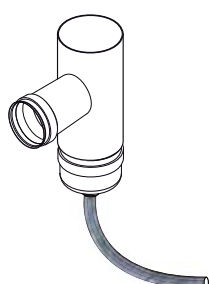


fig 5.5.3

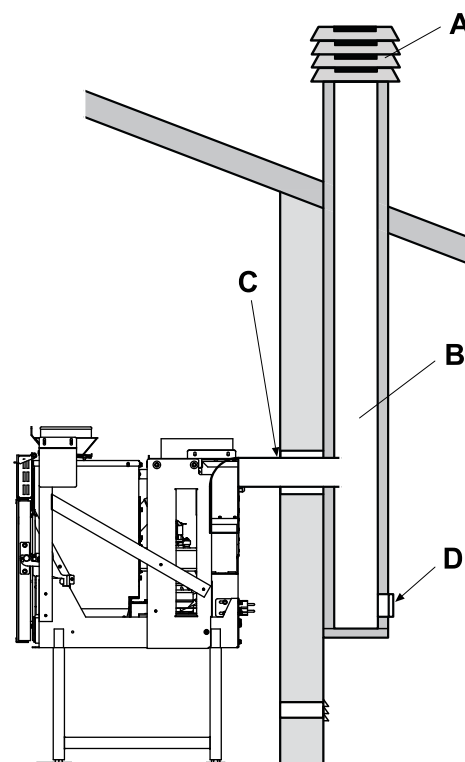


fig. 5.5.1

- A) Sortie de toit antivent
- B) Section maximale de 15 × 15 cm ou Ø 15 cm et hauteur maximale de 4 - 5 m
- C) Joint de finition
- D) Inspection

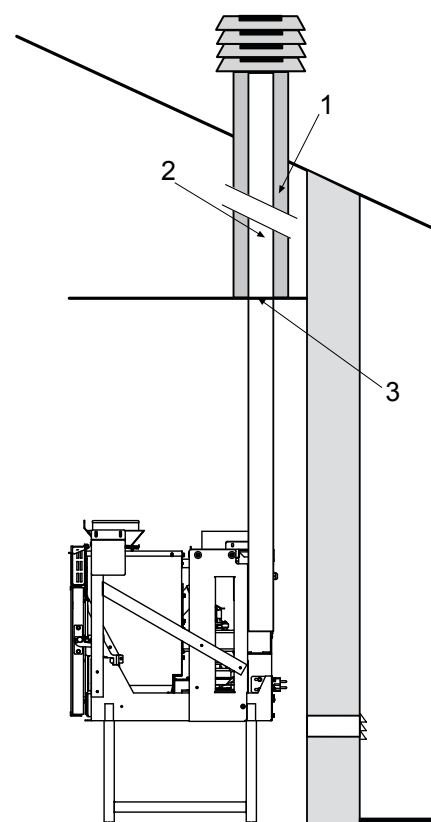


fig. 5.5.2

- 1) Isolant autorisé
- 2) Tube en acier
- 3) Panneau de fermeture

6 INSTALLATION

Il est possible d'installer le poêle avec distribution de l'air frontale ou canalisée sur le plan d'une cheminée avec ou sans châssis en option.

6.1 INSTALLATION GÉNÉRATEUR SUR LE PLAN D'UNE CHEMINÉE.

En cas d'installation dans des structures avec revêtement en marbre ou autre matériau, le poêle est doté de rails coulissants pour faciliter l'extraction de l'appareil pour la fixation sur le plan d'appui et pour les interventions normales d'inspection et de contrôles des pièces mécaniques et électriques.

6.1.1 Positionnement générateur sans socle

- 1) La partie inférieure de la base d'appui doit être déchargée pour permettre l'aspiration de l'air du poêle et de l'air de refroidissement à l'intérieur du revêtement.
- 2) Insérer la poignée froide fournie sur le levier de fermeture de la porte Fig. 6.1.0. sur la machine reçue, encore fixée sur la palette.
- 3) Ouvrir la porte (Fig. 6.1.1) ;
- 4) Insérer la clé Allen (A) dans le logement de déblocage de l'arrêt ; tourner le levier de fermeture dans le sens antihoraire, sur (B) (Fig. 6.1.2), fermer la porte et tirer la machine vers l'extérieur jusqu'à la fin de course des rails (Fig. 6.1.3).



Cette opération agit sur un microrupteur de sécurité (W) qui désactive l'alimentation électrique. (Fig. 6.1.4) le câble d'alimentation ne doit pas être branché au secteur

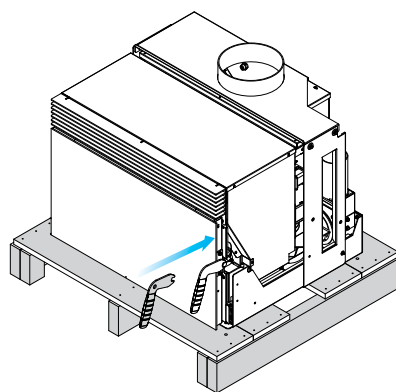


fig. 6.1.0

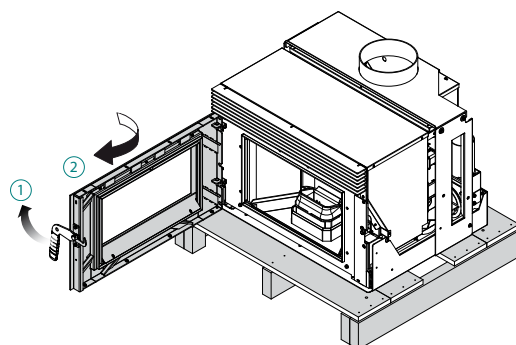


fig. 6.1.1

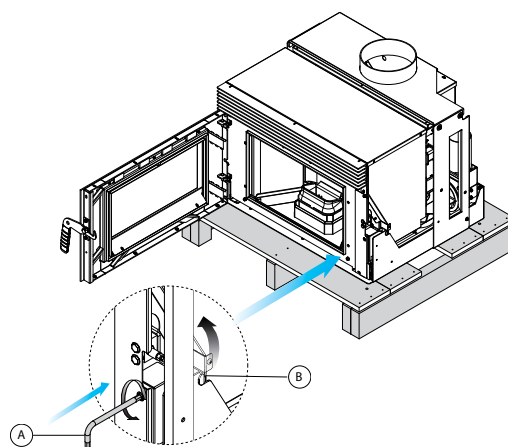


fig. 6.1.2

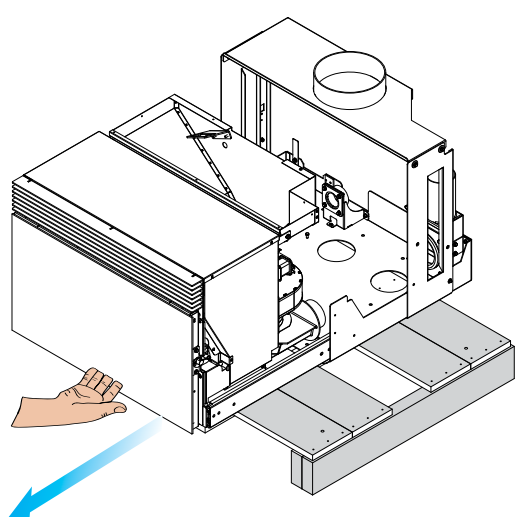


fig. 6.1.3

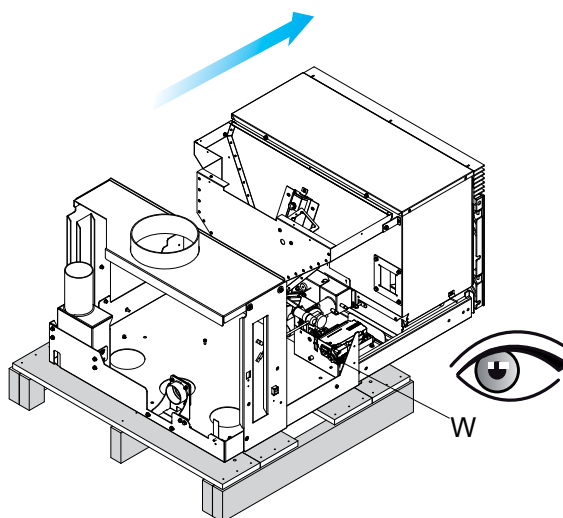


fig. 6.1.4

- 5) Dévisser les quatre boulons de fixation des rails placés sur le fond de la machine (Fig. 6.1.5).
- 6) Lever la machine et la retirer des rails (Fig. 6.1.6) ;
- 7) Retirer les vis de fixation de la palette de la base et retirer la palette (Fig. 6.1.7).
- 8) Poser la base sur le plan de la cheminée (1), tracer et effectuer 4 trous de Ø 6 pour la fixation (2) - utiliser la base comme gabarit - puis percer avec un foret de 6 mm de diamètre (Fig. 6.1.8)
- 9) Insérer les chevilles de 6 mm dans les trous effectués et fixer la base avec les vis. (3) - (Fig. 6.1.9)

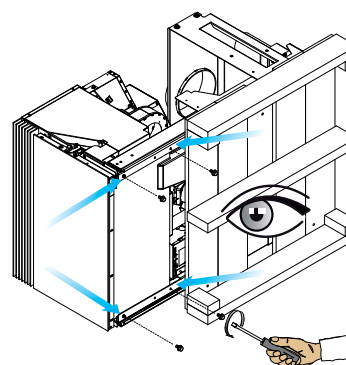


fig. 6.1.5

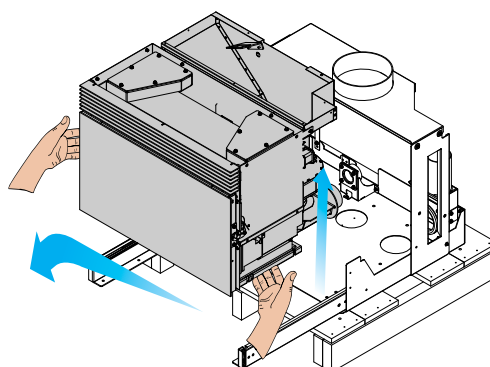


fig. 6.1.6

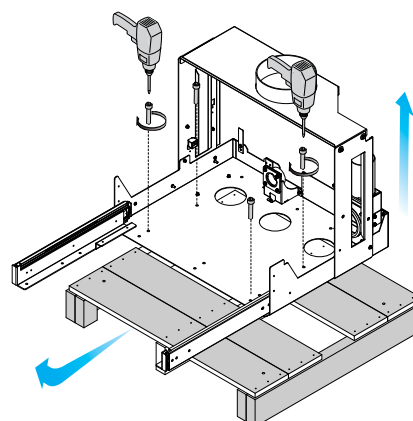


fig. 6.1.7

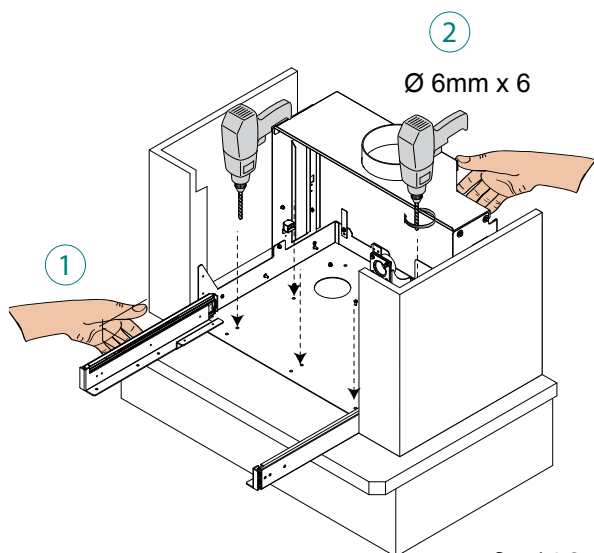


fig. 6.1.8

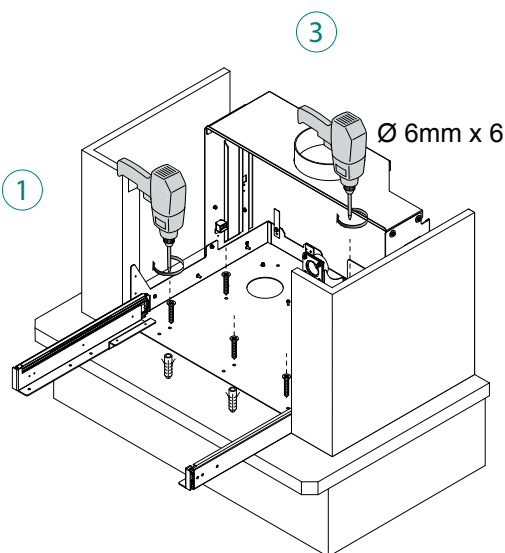


fig. 6.1.9

FRANCAIS

- 10) Remettre la machine dans les rails (Fig. 6.1.10)
- 11) Remonter les boulons de fixation précédemment retirés sur le point 6.1.5 (Fig. 6.1.11)
- 12) Pousser la machine jusqu'au fond de la course des rails. (Fig. 6.1.12)
- 13) Ouvrir la porte, insérer la clé Allen (A) dans le logement de déblocage de l'arrêt ; tourner le levier de fermeture dans le sens horaire, sur (B) pour bloquer les rails (Fig. 6.1.13)
- 14) Fermer la porte (Fig. 6.1.14)
- 15) Prévoir l'arrivée de la ligne électrique sur l'arrière du poêle et brancher le câble d'alimentation (Fig. 6.1.15).

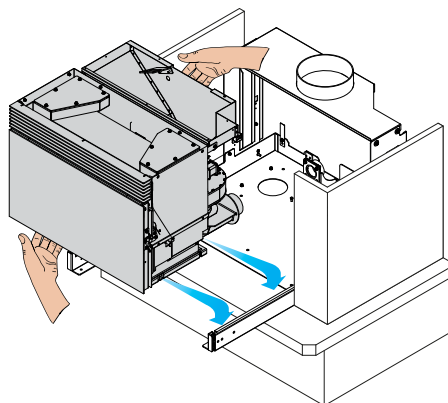


fig. 6.1.10

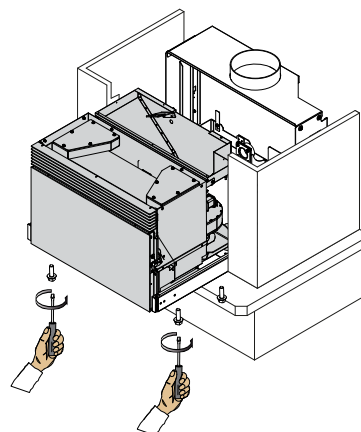


fig. 6.1.11

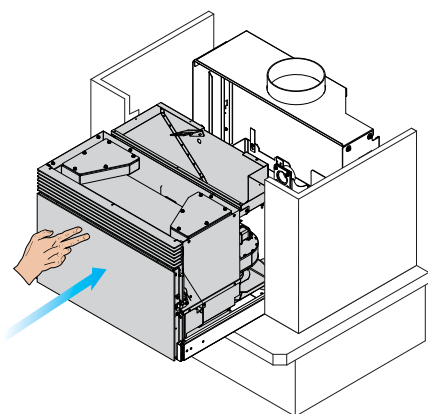


fig. 6.1.12

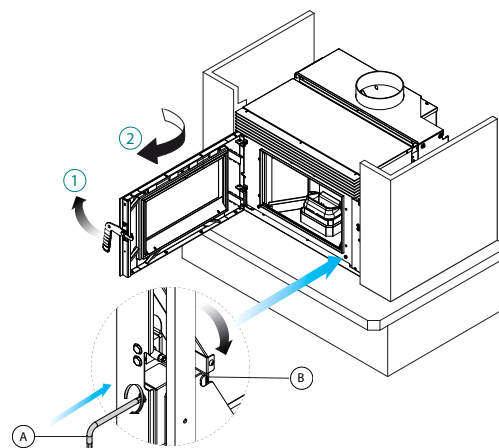


fig. 6.1.13

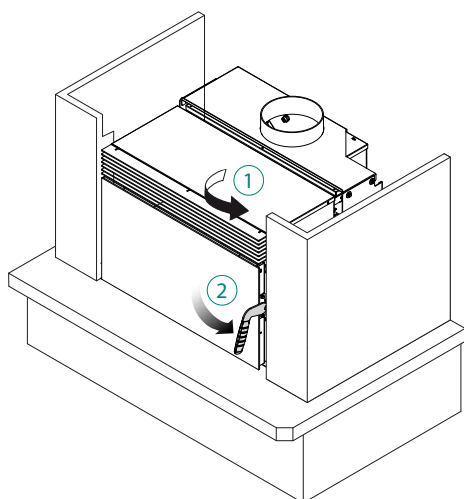


fig. 6.1.14

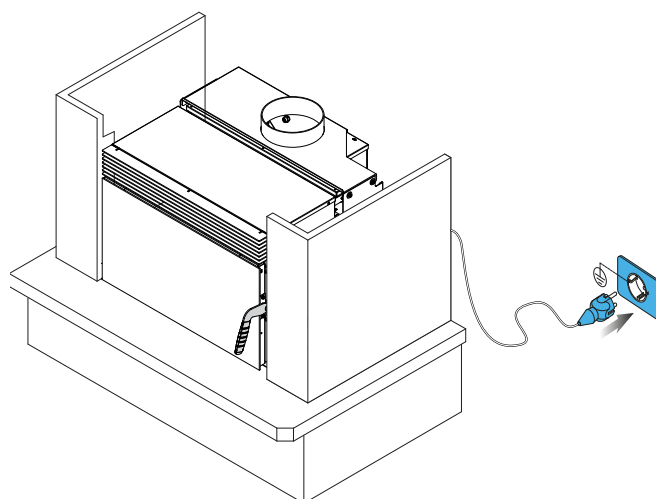


fig. 6.1.15

6.2 SCHEMA DE MONTAGE

(Fig. 6.2.1)

- A) Pour installer correctement le tuyau entre la cheminée et le conduit de fumée doit être étanche avec le scellage de tous les joints de raccordement.
- B) Prise d'air extérieure arrière, garantir une distance minimale de 5 cm entre les revêtements et le tuyau d'admission de l'air comburant.
- C) Les normes UNI prévoient l'installation d'une grille de récupération de la chaleur le plus près possible du plafond.
- D) Habillage et structure portante ignifuge.
- E) Revêtement en fibre céramique écologique ou en laine de roche avec feuille d'aluminium à l'extérieur.
- F) Isoler les éléments en bois avec du matériau ignifuge.
- G) Distance de 1 cm (minimum) entre le revêtement et l'insert.
- H) Le revêtement doit être réalisé en matériau ignifuge. Dans la manuel du produit montre les distances minimales en centimètres à observer dans la mise en place de la cheminée par rapport aux matériaux et objets combustibles.



Prévoir un dégagement accessible de façon à pouvoir procéder aux interventions d'entretien.

Le montage doit être fait par un personnel qualifié.

- En présence de structures ou de matériaux inflammables à l'arrière du foyer, la distance minimale de ceux-ci doit être de 10 cm.
- Le tube d'évacuation des fumées entre le poêle et le conduit de fumée doit être hermétique. Aussi est-il nécessaire de jointoyer les jonctions.
- Si le poêle est raccordé à un conduit de fumée précédemment utilisée pour d'autres cheminées, il est nécessaire de le ramoner afin d'éviter tout mauvais tirage et afin d'éviter que les dépôts de substances non brûlées ne s'enflamment.
- Une mauvaise installation peut compromettre la sécurité de l'appareil.
- Le personnel qualifié doit pouvoir accéder à des zones internes de l'appareil lorsque celui-ci ne fonctionne pas.
- Le revêtement doit être en matériau ignifuge et ne doit pas avoir de parties séparables de manière à ce que les parties sous tension et celles en mouvement soient inaccessibles à l'utilisateur.
- Ne placez pas d'objets ou de matériaux inflammables dans le rayonnement du foyer, et en tout cas pas moins de 1 m.



Le non-respect des indications ci-dessus peut entraîner une surchauffe possible de l'insert et endommager ses composants fonctionnels.

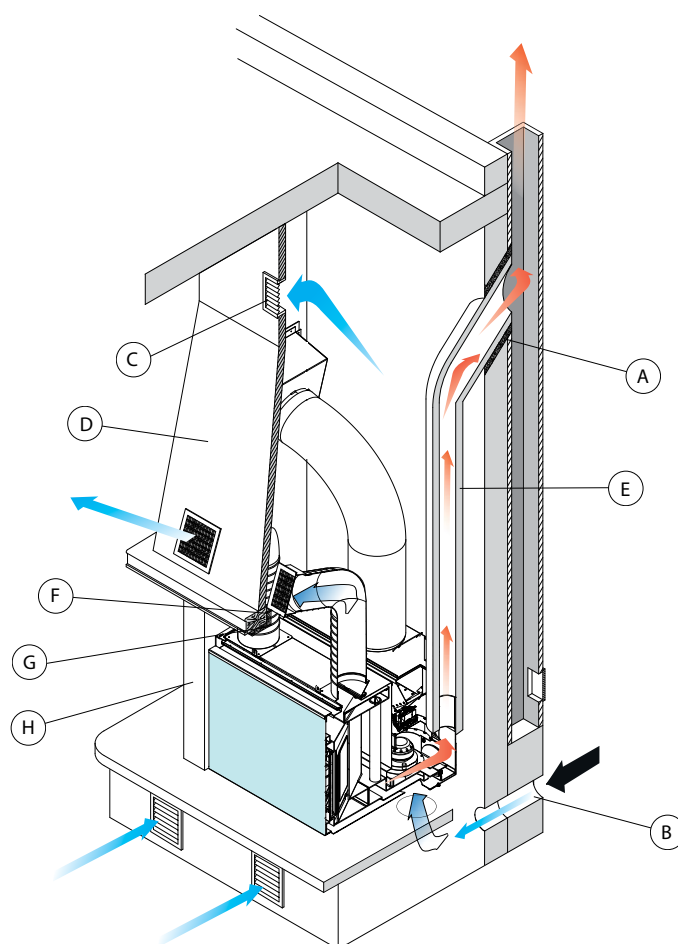


fig. 6.2.1

6.2.1 Insertion de la sonde ambiante

La sonde doit être installée près des ouvertures latérales ou frontales d'aspiration de l'air de convection sur la base du revêtement.

Coller le support porte-sonde en correspondance des prises d'air (fig. 6.2.2).

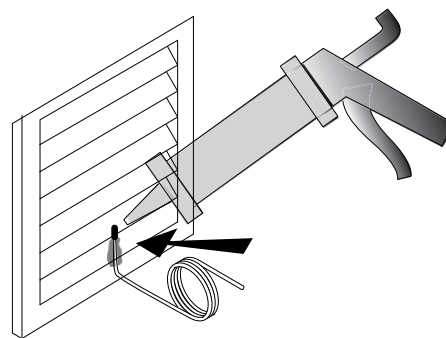


fig. 6.2.2

6.3 RACCORDEMENT DU REFOULEMENT AIR CHAUD



Seulement pour la version canalisable.

6.3.1 Raccord en contre hotte pour chauffage dans une seule pièce

Prendre les bouts du tuyau flexible et allonger celui-ci en l'accompagnant d'un mouvement rotatoire (Fig. 6.3.1).

Le couper à la longueur voulue (non supérieure à 200 cm), puis monter les embouchures aux points désirés.

Fixer le tuyau (1) aux colliers (3) à l'aide des bandes de serrage (1) (fig. 6.3.2).

Isoler les tuyaux avec du matériel isolant

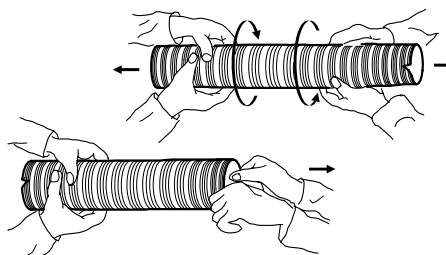


fig. 6.3.1



Les embouchures doivent être fixées à la hotte ou sur un mur à une hauteur d'au moins 1,8÷2,0 m du sol pour éviter que l'air chaud en sortie ne puisse être dirigé sur les personnes.

Il est déconseillé de réaliser des conduits de longueur supérieure à 7÷8 m.

6.3.2 Raccordement à des conduits canalisés pour chauffage dans plusieurs pièces

Pour le chauffage de plusieurs pièces, il est possible de réaliser des conduits métalliques pour la distribution de l'air, selon le schéma suivant:

- tuyau flexible en aluminium - longueur maximale 7÷8 m par conduit;
- tuyau métallique lisse ou canalisation - longueur jusqu'à 12 m sur un simple conduit; de 8÷9 m sur un double conduit.

Installer une embouchure dans la même pièce du poêle et la deuxième dans une autre pièce de l'habitation.

Il est possible de raccorder le refoulement de l'air chaud avec un tuyau flexible jusqu'à l'embouchure des tuyaux de distribution.

Les conduits pour la distribution de l'air devront avoir une section intérieure de 20×20 cm et être construits en tôle galvanisée lisse et isolés avec du matériel isolant de 30 mm pour éviter tout bruit et toute dispersion de chaleur.

(fig. 6.3.3: A-double conduit),

(fig. 6.3.4: B-simple conduit).

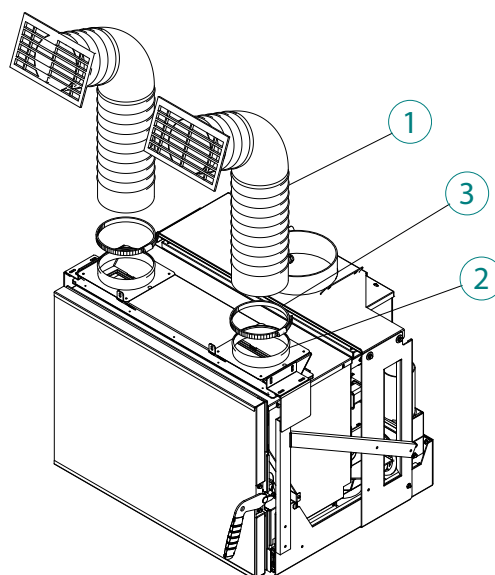


fig. 6.3.2



Lorsque le poêle est utilisé pour réchauffer 2 ou plusieurs pièces adjacentes, il est indispensable de favoriser la recirculation de l'air ambiant pour uniformiser la température des différentes pièces; il faut donc prévoir des grilles de transit sur les portes ou les laisser entrebâillées

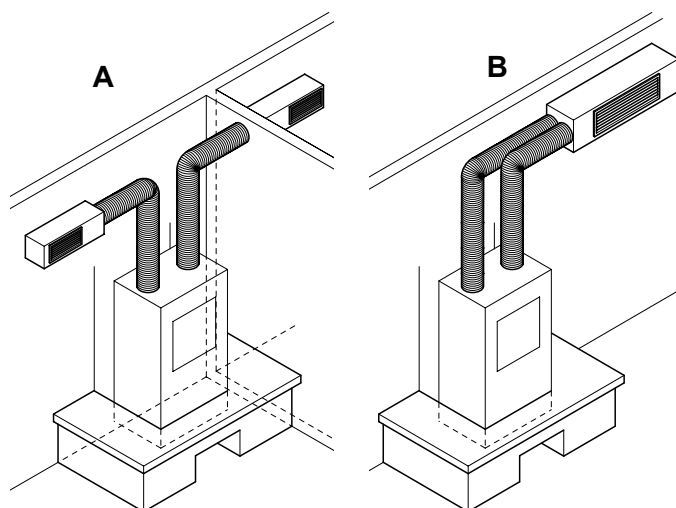




fig. 6.3.3

fig. 6.3.4


6.4 CHARGEMENT DES PELLETS

 Les pellets sont chargés à partir d'un volet aménagé dans le revêtement et relié au poêle grâce à des accessoires spécifiques (en option). L'installation se fait dans le respect des consignes figurant dans l'emballage.

 Ne pas utiliser le système d'extraction du poêle pour remplir le réservoir de pellets.

 L'installation d'accessoires non d'origine est déconseillée.

 La chute de pellets à l'extérieur du réservoir peut provoquer des dommages, empêcher le bon fonctionnement du poêle et générer des foyers d'incendie.

 Le tuyau de remplissage de pellets ne doit servir qu'à remplir le réservoir du poêle et non comme un prolongement du réservoir. Éviter de charger plus de pellets que le permet le réservoir.

6.4.1 Options disponibles :

- A) Système de chargement avec tuyau métallique flexible et porte de chargement « 1 » (fig. 6.4.1)
- B) Tiroir de chargement avant pour version sortie d'air frontale « 2 » (Fig. 6.4.2)
- C) Kit socle « 3 » (Fig. 6.4.3)
- D) Cadre « 4 » (Fig. 6.4.3)

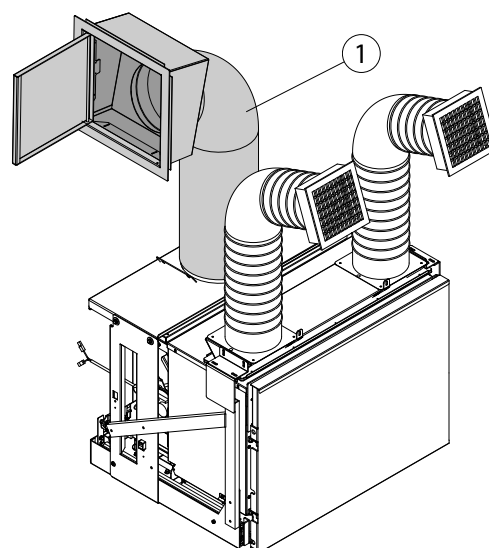


fig. 6.4.1

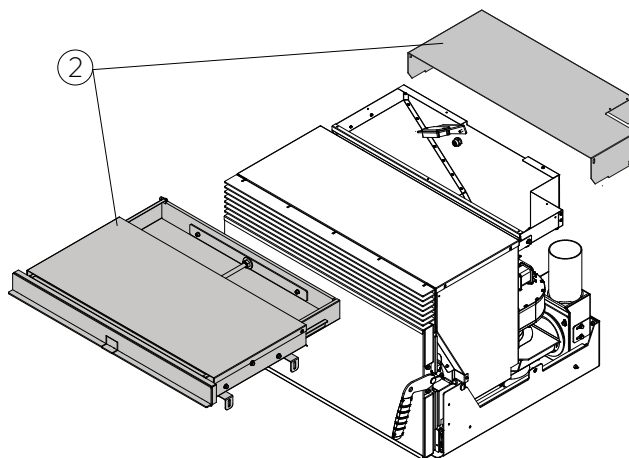


fig. 6.4.2

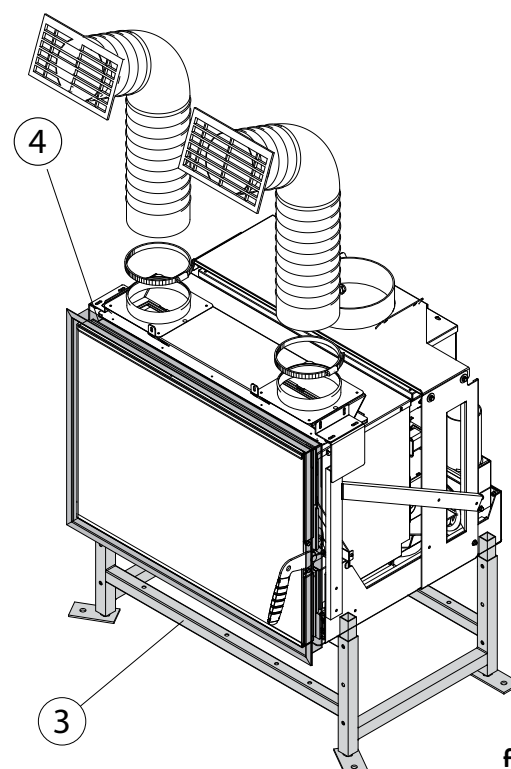


fig. 6.4.3

6.5 RÉALISATION DE TROUS TECHNIQUES SUR LE REVÊTEMENT

Le revêtement doit être réalisé uniquement par du personnel qualifié.

Il faut réaliser des trous techniques sur le revêtement et sur la hotte pour:

- A) localisation de l'affichage;
- B) les bouches d'aération;
- C) le passage de chaleur dans la hotte;
- D) l'aération du revêtement sur le soubassement;
- E) le chargement du pellet sur la hotte;

Les trous doivent respecter les mesures indiquées fig. 6.5.



Le non-respect des indications ci-dessus peut entraîner une surchauffe possible de l'insert et endommager ses composants fonctionnels.

6.6 RANCHEMENTS

6.6.1 Branchement électrique

Il suffit de brancher le poêle au secteur d'alimentation électrique par l'intermédiaire de la fiche fournie à cet effet.



Le branchement électrique (fiche) doit être facile d'accès y compris après l'installation du poêle.



Dans le cas où le câble d'alimentation serait endommagé, il doit être changé par le service d'assistance technique ou par un technicien qualifié de façon à prévenir tout risque.

6.6.1.1 Mise à la terre

DANGER



Il est impératif que le circuit électrique soit pourvu d'une mise à la terre et d'un interrupteur différentiel conformément aux dispositions légales en vigueur (fig. 6.6.1).



La conduite d'évacuation des fumées doit être raccordée à la terre.

6.6.2 Installation du tableau de commande

Le tableau de commande peut être appliqué sur le mur (fig 6.6.2).



DANGER

Ne pas installer le boîtier à encastrer sur la hotte.



Prévoir le passage du câble entre le tableau et la fiche électronique de façon à ce qu'il ne soit pas endommagé par la température durant le fonctionnement du poêle.

Brancher le câble entre les bornes de la fiche électronique et le tableau de commande avant de fermer les boîtiers.

6.6.3 Branchement au thermostat ambiant

Il est possible de connecter un chrono-thermostat extérieur qui éteint et allume le poêle en fonction de la température programmée.

Pour la connexion, voir le schéma de câblage dans les spécifications.

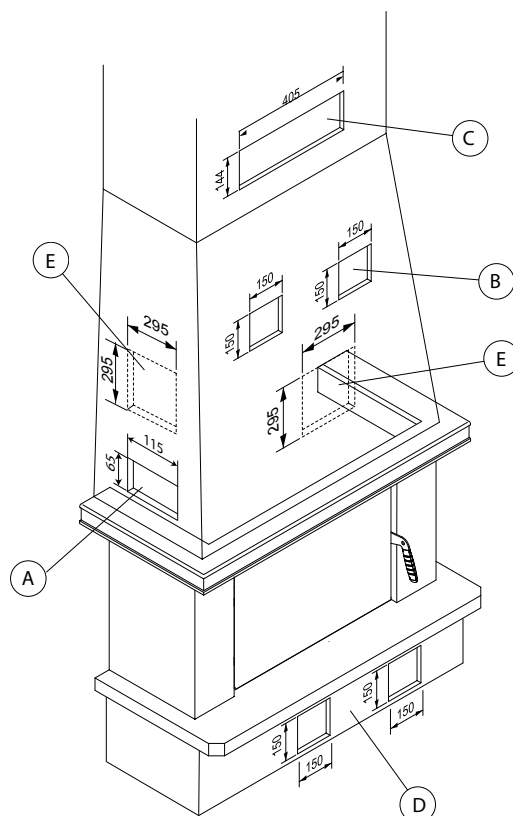


fig. 6.5

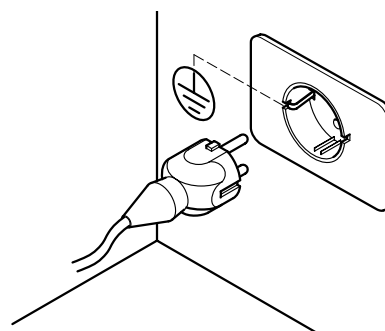


fig. 6.6.1

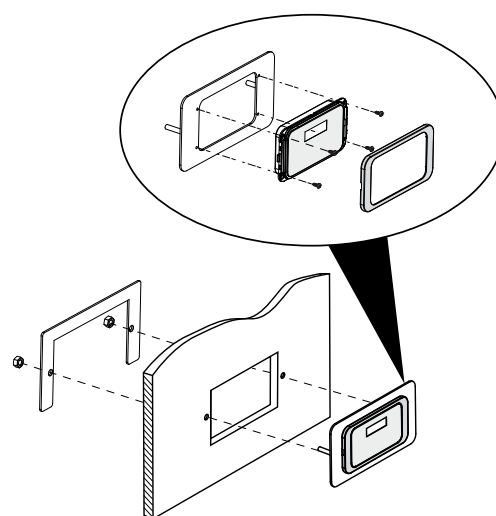


fig. 6.6.2

7 NETTOYAGE

7.1 MESURES DE SÉCURITÉ

Avant d'effectuer toute opération d'entretien, adopter les mesures suivantes:

- Vérifier si tous les éléments du poêle sont froids.
- Vérifier si les cendres sont complètement éteintes.
- Endosser l'équipement de protection individuelle prévu par la directive 89/391/CEE.
- Vérifier si l'interrupteur principal est désactivé.
- Vérifier si l'alimentation ne peut pas être rétablie accidentellement, débrancher la fiche de la prise murale.
- Opérer toujours avec des outils appropriés aux opérations d'entretien.
- A la fin des opérations d'entretien et avant de remettre le poêle en service, remonter tous les protecteurs et réactiver tous les dispositifs de sécurité.



L'utilisation d'un aspirateur adapté (modèle bidon) peut simplifier le nettoyage des cendres.

7.2 ENTRETIEN ORDINAIRE A L'ADRESSE DE L'UTILISATEUR

Les opérations de nettoyage peuvent être effectuées par l'utilisateur après avoir lu et bien compris toutes les consignes figurant dans le présent manuel.



Il est préférable de nettoyer l'installation lorsque le poêle est éteint et froid.

7.2.1 Ouverture de porte

Pour ouvrir la porte, utiliser le levier d'ouverture avec la poignée froide fournie (fig. 7.1).

7.2.2 Nettoyage intérieur du foyer

Tous les jours avant chaque allumage, il est conseillé de vérifier si le brasier est propre afin que l'air de combustion circule librement par les trous du brasier.

Retirer les cendres à l'intérieur du brasier (fig. 7.2).

Si nécessaire, extraire la grille de cendres

et le vider en veillant à nettoyer l'espace s'il contient des résidus (fig. 7.3).



L'utilisation d'un aspirateur à cendres adapté peut simplifier le nettoyage des cendres.

7.2.3 Nettoyage du compartiment du brasier

Effectuer un nettoyage périodique plus approfondi du foyer (au moins une fois par mois).

Après avoir nettoyé le brasier, le retirer et nettoyer l'espace qui l'abrite y compris la résistance (fig. 7.4).

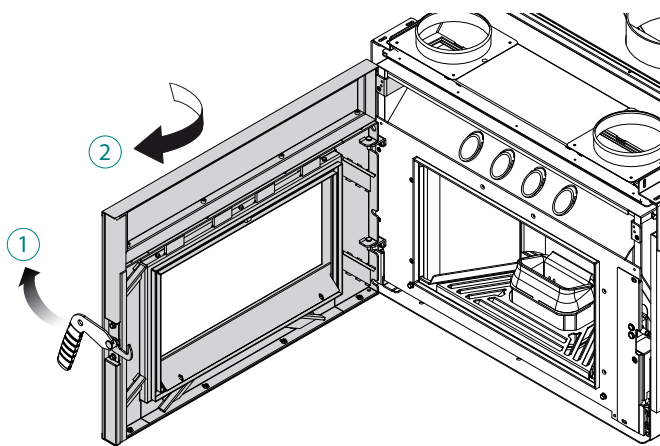


fig. 7.1

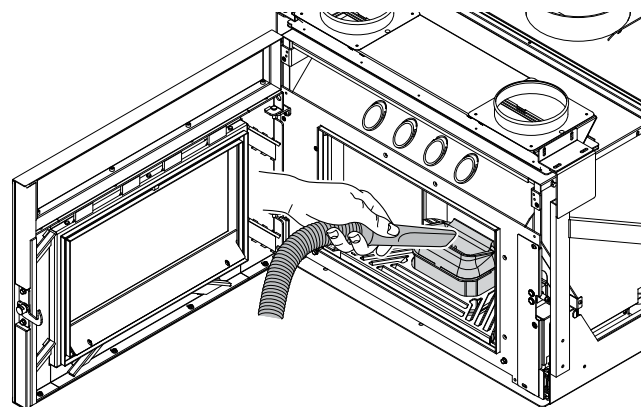


fig. 7.2

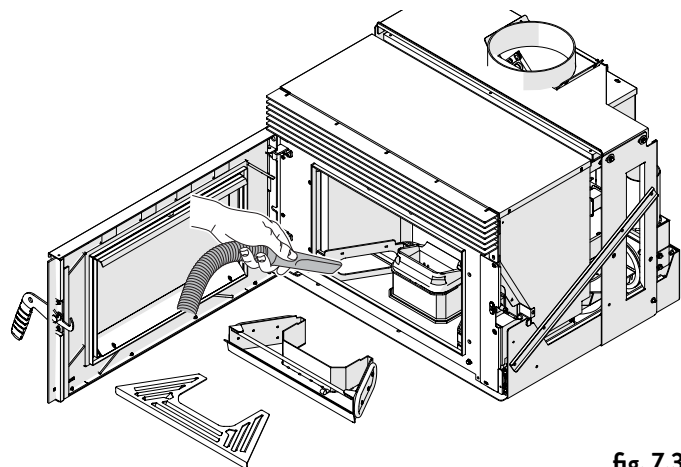


fig. 7.3

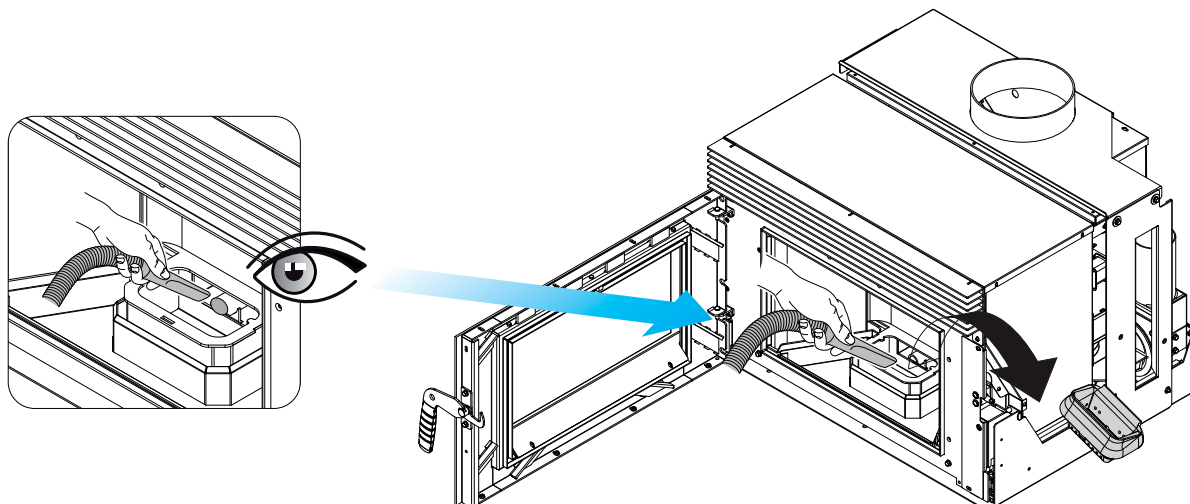
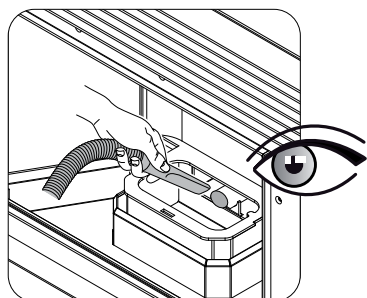


fig. 7.4



7.2.4 Nettoyage de cheminée

Extraire les réfractaires du foyer (fig. 7.5) :

A l'aide d'un aspirateur à cendres, nettoyer le passage des fumées composé de deux espaces inférieurs (fig. 7.6).

Répéter les opérations précédentes à l'inverse et remonter les réfractaires du foyer en veillant à les placer correctement.

7.2.5 Nettoyage de la vitre

A l'aide d'un chiffon humide ou de papier humide passé dans les cendres (fig. 7.7).

Frotter jusqu'à ce que le verre soit propre.





Ne pas nettoyer le verre pendant que le poêle fonctionne et ne pas utiliser d'éponge abrasive.

7.3 ENTRETIEN EXTRAORDINAIRE

Le poêle à pellets est un générateur de chaleur à combustible solide et requiert à ce titre un entretien extraordinaire annuel qui doit être effectué par un revendeur JØTUL agréé, une fois par an et de préférence en début de saison.

Cet entretien a pour but de vérifier le fonctionnement parfait de toutes les pièces.

Si les icônes  s'affichent simultanément sur le clavier de commande, il faut contacter immédiatement le revendeur agréé pour effectuer l'entretien extraordinaire du poêle.

Cette signalisation peut s'effacer provisoirement en effleurant la touche  et on peut ensuite rallumer le poêle sans problème.

Cette signalisation continuera à s'afficher tant qu'un revendeur agréé n'aura pas effectué l'entretien extraordinaire et effacé les heures de fonctionnement.

7.3.1 Nettoyage du Tee d'évacuation des fumées

Tous les 500 kg de pellet brûlé, il est nécessaire de nettoyer le Tee d'évacuation des fumées en extrayant le poêle de son logement.

Ouvrir la porte, insérer la clé Allen (A) dans le logement de déblocage de l'arrêt ; tourner le levier de fermeture dans le sens antihoraire, sur (B) pour bloquer les rails (fig. 7.8).

Aspirer avec unaveur de cendre les résidus contenus à l'intérieur du Tee (fig. 7.9)

Pousser la machine jusqu'au fond.

Insérer la clé Allen (A) dans le logement de déblocage de l'arrêt ; tourner le levier de fermeture dans le sens horaire, sur (B) pour bloquer les rails, fermer la porte.

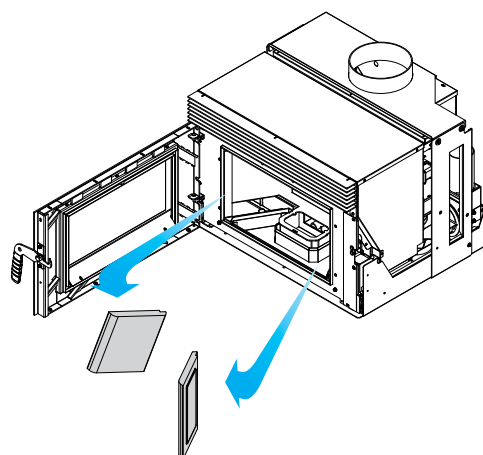


fig. 7.5

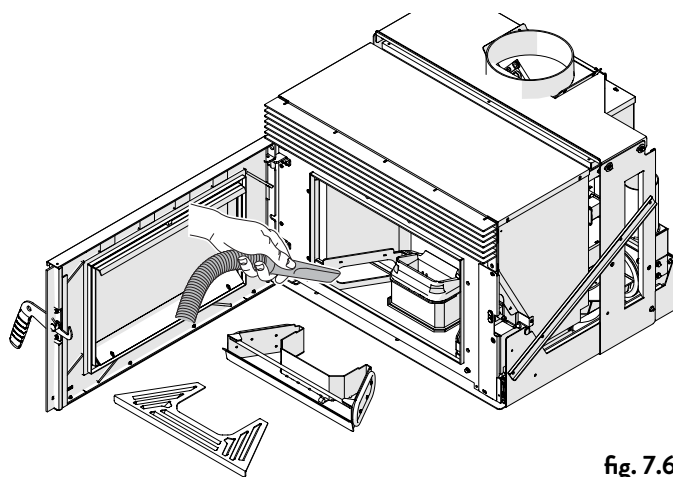


fig. 7.6

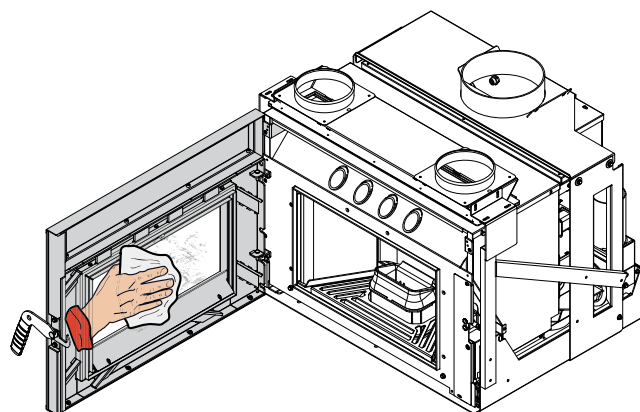


fig. 7.7

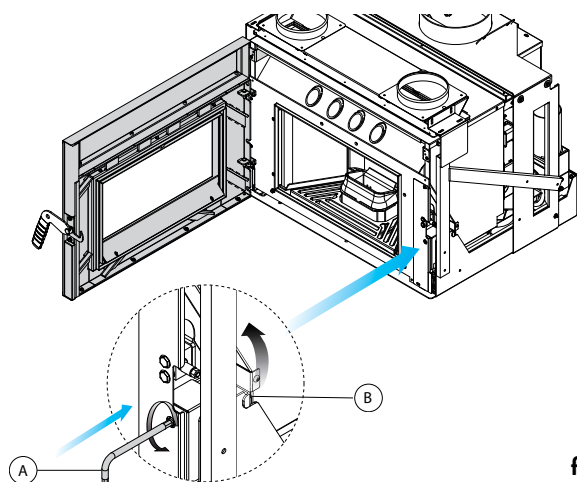


fig. 7.8

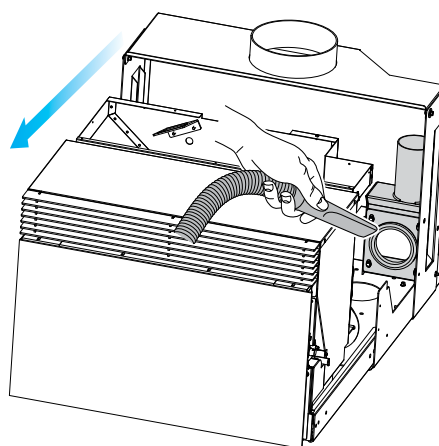


fig. 7.9

7.3.2 Nettoyage de la vis sans fin

En cas d'obstruction du tuyau d'alimentation qui, du réservoir, achemine les pellets vers la chambre de combustion, procéder comme suit:

- retirer la grille de protection présente à l'intérieur du réservoir en dévissant à l'aide d'un tournevis les quatre vis à tête cruciforme;
- retirer la fixation de la plaque d'inspection (fig. 7.10);
- retirer la plaque d'inspection en dévissant la poignée noire moletée (fig. 7.11);
- éliminer les résidus de pellets présents à l'intérieur du tuyau d'alimentation, en utilisant à cet effet un tournevis (fig. 7.12).



Les opérations de nettoyage ne doivent être effectuées que par du personnel qualifié.

7.3.3 Nettoyage du conduit de fumée

Le conduit de fumée doit être nettoyé au moins deux fois par an, au début et à la moitié de la saison hivernale, et chaque fois que nécessaire (fig.7.13). En présence de parcours horizontaux, il faut vérifier et éliminer les dépôts de cendres et de suie avant qu'ils n'encrassent le conduit de fumée.

Une absence ou une négligence de nettoyage entraîne des problèmes de fonctionnement du poêle tels que:

- mauvaise combustion,
- noircissement de la vitre,
- encrassement du brasero avec dépôts de cendres et pellets,
- dépôt de cendres et incrustations sur l'échangeur avec comme conséquence un mauvais rendement.



fig. 7.10

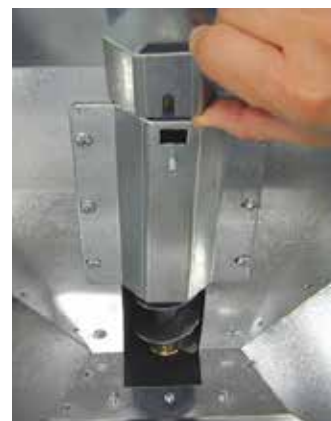


fig. 7.11



fig. 7.12

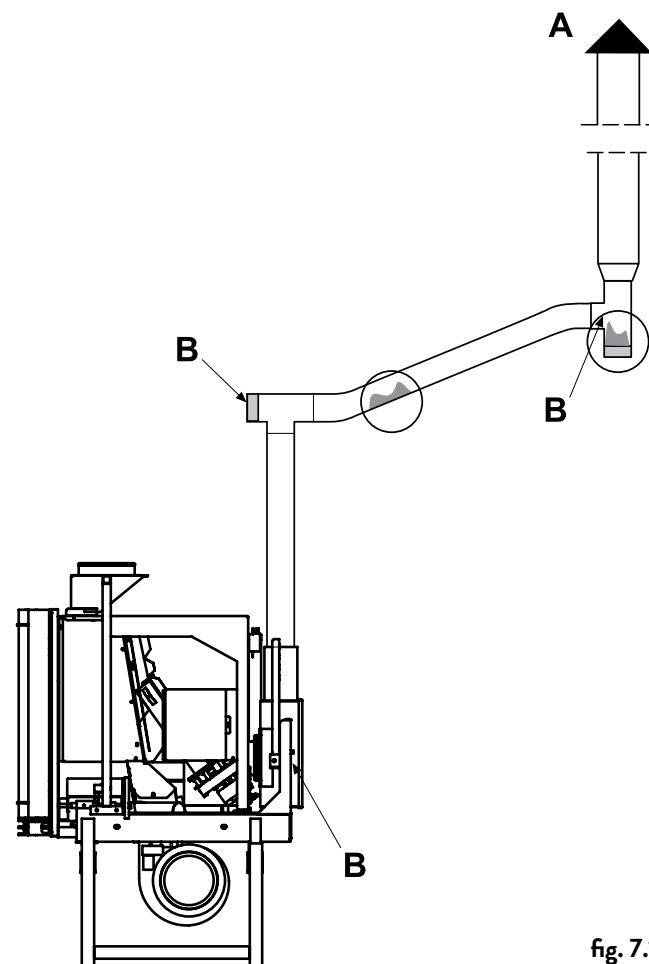


fig. 7.13

7.3.4 Entretien du poêle

Effectuez au moins une fois par an ou chaque fois que l'insert signale la nécessité d'un entretien. Lors de l'exécution des activités de maintenance, le technicien doit :

- A) Ouvrir la porte (1), retirer le panneau supérieur (2), dévisser et retirer le panneau supérieur (3) (fig. 7.14)
- B) Enlever la grille et le tiroir (fig. 7.141)
- C) Retirer les plaques réfractaires du foyer et aspirer la cendre résiduelle (fig. 7.15). Effectuer au moins une fois par mois ou tous les 300 kg de granulés brûlés.
- D) Retirer les bouchons supérieurs de la chaudière et aspirer la cendre résiduelle (fig. 7.16).
- E) Retirer les supports des plaques réfractaires latérales (fig. 7.17).
- F) Retirer les bouchons du compartiment de l'extracteur de fumées (fig. 7.18).
- G) Aspirer la cendre résiduelle (fig. 7.19).
- H) Remonter tous les composants en commençant par le dernier retiré
- I) Vérifier l'état et l'étanchéité de tous les joints.
- J) Vérifier l'état et la propreté de tous les composants internes
- K) Vérifier l'étanchéité et le nettoyage du raccord d'évacuation des fumées
- L) Enlever le dépôt éventuel de résidus de pellets dans le réservoir
- M) Vérifier le bon fonctionnement du poêle
- N) Réinitialiser les avis ou alarmes (les thermostats à réactivation manuelle se trouvent à l'arrière du poêle à proximité de la sortie du câble d'alimentation).
- O) Vérifiez le bon fonctionnement du ressort de verrouillage de la porte comme indiqué sur la fig. 7.20

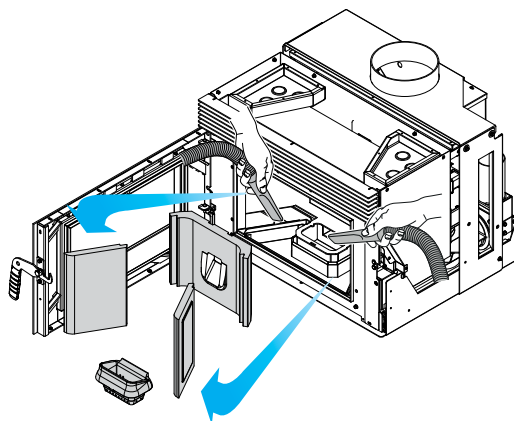


fig. 7.15

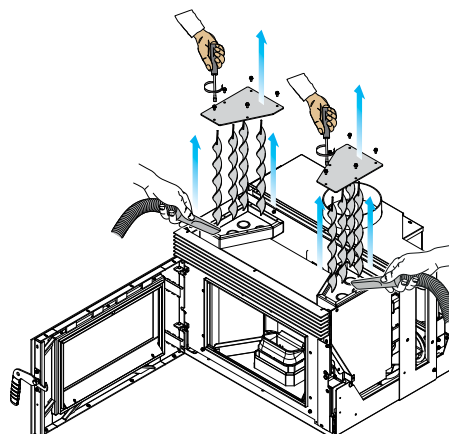


fig. 7.16

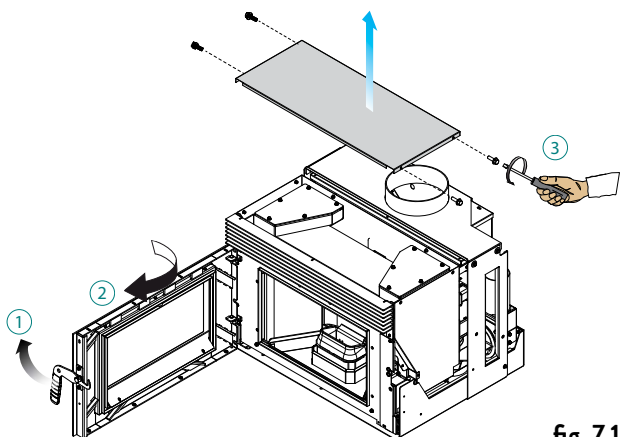


fig. 7.14

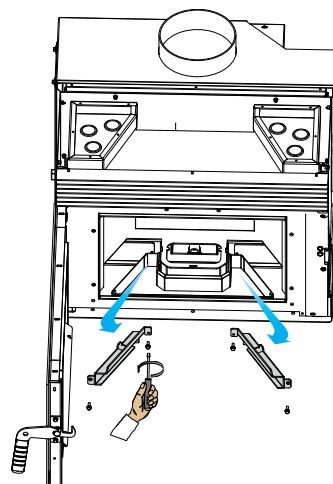


fig. 7.17

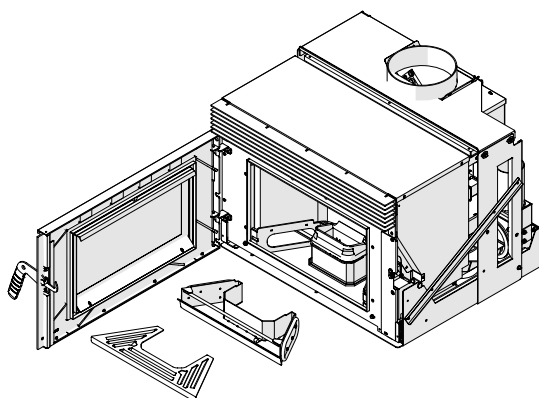


fig. 7.141

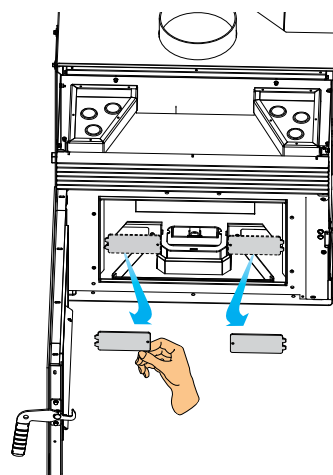


fig. 7.18

PROGRAMME DE CONTROLE ET/OU D'ENTRETIEN

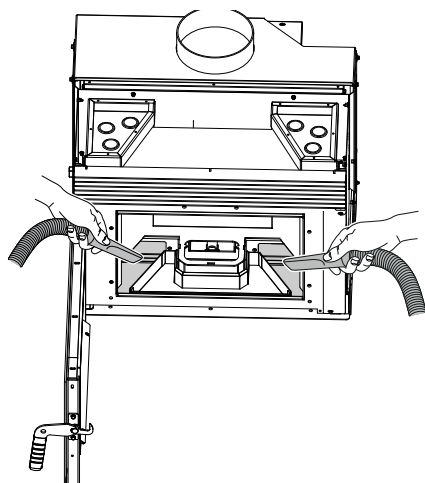


fig. 7.19

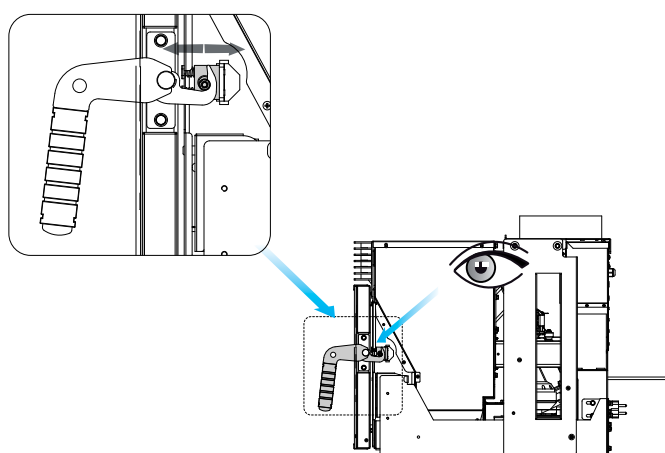


fig. 7.20

	À CHAQUE ALLUMAGE ou plus, si nécessaire	HEBDOMADAIRE ou plus, si nécessaire	TOUS LES MOIS ou plus, si nécessaire	ANNUEL (a) ou plus, si nécessaire
Brasier/Pot de combustion	X			
Compartiment à cendres		X		
Vitre		X		
Échangeur de chaleur		X		
Support de résistance d'allumage			X	
Collecteur de fumée		X		
Joints de porte et de pot de combustion*			X	
Conduit évacuation fumée*				X
Extracteurs				X
Ressort de verrouillage*				X

(*) à effectuer par un revendeur agréé.

(a) À effectuer au moins une fois par an, ou tous les 4000 kg de pellets brûlés.

8 DESTRUCTION, RECYCLAGE ET MISE AU REBUT

La mise au rebut du poêle EST à la charge et sous la responsabilité exclusive de l'utilisateur, qui devra agir dans l'observance de la législation en vigueur dans son pays en matière de sécurité et de préservation de l'environnement.

Le recyclage et la mise au rebut du poêle peuvent être confiés à des tiers à condition qu'il s'agisse d'entités autorisées au ramassage et au traitement des déchets en question.



INDICATION: respecter toujours la législation en vigueur dans le pays où s'opère le traitement des déchets et éventuellement pour la déclaration de mise au rebut.



ATTENTION: Toutes les opérations de recyclage doivent s'effectuer avec le poêle éteint et débranché du secteur.

- enlever tous les composants électriques
- trier les accumulateurs prévus dans les cartes électroniques,
- faire appel à des entreprises spécialisées pour traiter la structure du poêle.



ATTENTION: Il est interdit d'abandonner le poêle n'importe où, car cela constituerait un grave danger pour les hommes et les animaux.

En cas de dommages à des personnes et à des animaux, la responsabilité en incombe toujours à l'utilisateur.

LORS DU RECYCLAGE, DETUIRE LE MARQUAGE CE, CETTE NOTICE ET LES AUTRES DOCUMENTS RELATIFS A CE POELE.

9 CONFIGURATION INITIALE

En fonction du type d'installation, le poêle doit être configuré de façon propre afin d'optimiser son fonctionnement.

Pour ce faire, alimenter d'abord le poêle en appuyant sur l'interrupteur situé au dos

- A l'aide des touches flèche (←) (→), sélectionner le menu Configuration ⚙️ et appuyer sur (↵);
- Sélectionner le mot de passe "7" avec la touche (+) et confirmer avec la touche (↵);
- Sélectionner le sous-menu [30] à l'aide des touches (+) (-); "r--0" se met à clignoter.
- Appuyer sur la touche (↵) et entrer "54" avec les touches (+) (-);
- Appuyer sur la touche (↵) pour confirmer.
- La configuration actuellement en cours s'affiche.
- Pour modifier, appuyer sur la touche (↵) et entrer le chiffre correspondant à la nouvelle configuration avec les touches (+) (-).
- Appuyer sur la touche (↵) pour confirmer.



Il est possible qu'un message d'alarme s'affiche pendant quelques secondes après avoir modifié la configuration. L'ignorer et éteindre le poêle en appuyant sur l'interrupteur situé au dos. Attendre quelques secondes, puis le rallumer.

DEUX CONFIGURATIONS DIFFÉRENTES SONT PROGRAMMABLES :

CONFIGURATION 1 (par défaut)

Cette configuration convient aussi pour allumer et éteindre le poêle manuellement ou de façon programmée. Le poêle module sa puissance en fonction de la température ambiante lue par la sonde à bord.

Il est possible d'activer la fonction "Eco-mode" afin que le poêle s'éteigne lorsque la température programmée a été atteinte et se rallume une fois que la température ambiante descend.

Dans cette configuration il est possible de sélectionner aussi la fonction antigel.

CONFIGURATION 2

Mettre au point cette configuration lorsque le poêle est géré par un thermostat (ou chrono-thermostat) extérieur.

Dans cette configuration le poêle s'éteint lorsque le thermostat extérieur se déclenche une fois que la température programmée aura été atteinte.

Dans cette configuration il n'est pas possible de sélectionner la fonction antigel.

9.1 BRANCHEMENT À UN CHRONO-THERMOSTAT EXTÉRIEUR

Il est possible de connecter un chrono-thermostat extérieur qui éteint et allume le poêle en fonction de la température programmée.

Lorsque la température est atteinte, le thermostat ouvre le circuit et éteint le poêle.

Le thermostat extérieur doit être branché aux deux bornes situées sur la carte électronique qui ont été préalablement raccordées en usine. Désaccorder les deux bornes et y brancher les deux contacts du thermostat.

Il est important de placer le poêle dans la configuration 2 en suivant les instructions reportées dans le paragraphe "Configuration initiale".



Après avoir installé le chrono-thermostat, le premier allumage du poêle doit s'effectuer manuellement pendant que le chrono-thermostat est en mode "appel". Procéder de même après une coupure de courant, ainsi qu'après une extinction manuelle du poêle.



Pour ne pas le superposer à des tranches horaires de fonctionnement, il est conseillé de désactiver (programmer sur OFF) le timer du poêle.

10 DESCRIPTION DU POÊLE

10.1 CLAVIER DE COMMANDE

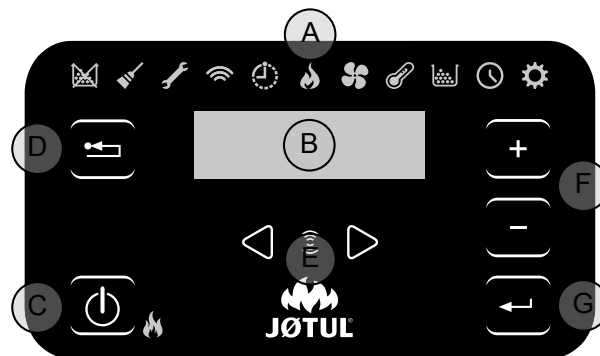


fig. 10.1

Composition du clavier de commande:

- la partie haute avec les LEDs d'état et les icônes rétro éclairées identifiant chaque fonction,
- écran à LEDs,
- touche d'allumage (⏻),
- touche "Annuler" et affichage "Alarme" (⚠️),
- deux touches flèche pour se déplacer dans les différents menus (←) (→),
- deux touches (+) et (-) pour accéder aux sous-menus et modifier les paramètres de fonctionnement,
- touche envoi (↵) pour confirmer le paramètre ou la sélection.









S'agissant d'un clavier capacitif tactile, il suffit juste d'appuyer les touches pour les activer.


10.1.1 Leds d'état

ICONE	MESSAGE	DESCRIPTION
	Pellets en cours d'épuisement	Elle signale qu'il faut remplir la trémie de pellets
	Entretien	Elle signale qu'il faut effectuer une opération d'entretien
	Assistance	Elle signale le déclenchement d'une alarme
	Récepteur du dispositif radio	LED toujours allumée : le panneau s'est couplé avec le dispositif radio LED intermittente : en état de couplage, pairing LED éteinte : aucun dispositif relié
	Timer activé	Elle signale l'activation de la fonction timer
	Led signalant l'état (près de la touche ⏻)	Led allumée: signale que le poêle est en marche Led clignotante: signale que le poêle est en cours d'allumage ou en veille Led éteint: signale que le poêle est éteint

10.1.2 Description du menu

ICONE	FONCTION	DESCRIPTION	VALEURS
	Puissance	Mise au point de la puissance de fonctionnement	1..5
	Ventilation	Réglez la puissance du ventilateur de l'air ambiant	c : OFF,1..5 ; A ; Hi r* : OFF, 1... 5 l* : OFF, 1... 5
	Temperature	Affiche la température ambiante et permet de programmer la température voulue	6°C .. 51°C
	Fuel	Affiche l'autonomie et permet de la remettre à zéro lors du chargement des pellets {FULL} ou de désactiver l'affichage {OFF}	FULL - OFF
	Timer	Active ou désactive la minuterie. Quand la minuterie est activée l'icône  est affichée fixe	ON - OFF



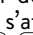

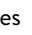
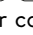

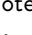

* Uniquement pour les versions équipées d'un ou deux ventilateurs de distribution d'air chaud

ICONE	FONCTION	SOUS MENU	DESCRIPTION	VALEURS	
	Mise au point	{ 1 }	Minuterie hebdomadaire	Affectation des programmes (max 3) aux différents jours de la semaine	[d1] ... [d7]
		{ 2 }	Programmes	Configuration des programmes	[P1] ... [P6]
		{ 3 }	Horloge / date	Réglage de l'horloge et de la date	
		{ 4 }	Heures résiduelles	Affiche le nombre d'heures restantes jusqu'au prochain entretien préconisé. La valeur "Hi" indique un nombre supérieur à 999 heures.	
		{ 5 }	Informations de système	Affiche la version du logiciel en cours	
		{ 6 }	Fonction pas activé		
		{ 7 }	Fonction Eco	Active ou désactive le mode Eco qui permet l'arrêt et le rallumage automatique en fonction de la température ambiante (uniquement en configuration 1).	OFF; Eco
		{ 8 }	Delta de rallumage	Différence en degrés, par rapport à la température ambiante, en dessous de laquelle le poêle se rallume (uniquement en configuration 1).	0,5 ... 5,0°C
		{ 9 }	Température hors-gel	Température minimum en dessous de laquelle le poêle s'allume (uniquement en configuration 1).	OFF; 3 ... 20 °C
		{ 10 }	Verrouillage clavier	Configuration verrouillage des touches	OFF; Lo; Hi
		{ 11 }	Luminosité écran	Règle le degré de luminosité de l'écran	OFF; 1 ... 5
		{ 12 }	Mode affichage	Configuration de l'affichage des données	OFF; 1 ... 4
		{ 13 }	Volume avertisseur sonore	Configuration du volume de l'avertisseur sonore	OFF; 1 ... 5
		{ 14 }	Type de pellets	Il est possible de programmer 3 types de pellets différents	1 ... 3
		{ 15 }	Fonction pas activé		
		{ 30 }	Menu installateur	Modifie/affiche la configuration du poêle	PWD: "54"
		{ 31 }	Chargement Pellet**	Activation manuelle du système de chargement de pellets	PWD: "54"
		{ 36 }	Association	Température ambiante	ON; OFF; t
{ 37 }	Association*	Ventilateur droit - R	ON; OFF; t		
{ 38 }	Association*	Ventilateur Gauche - G	ON; OFF; t		
{ 40 }	Menu de service	Menu destiné au SAV			

Les sous-menus [30] et [40] du menu Configuration sont protégés par un mot de passe et sont à l'usage exclusif du service d'assistance technique.

* Uniquement pour les versions équipées d'un ou deux ventilateurs de distribution d'air chaud ** Si disponible

10.2 UTILISATION DU CLAVIER DE COMMANDE

- L'effleurement des touches flèche   fait défiler les différents menus qui s'illuminent au fur et à mesure.
- Pour modifier les réglages d'une fonction donnée il suffit d'appuyer sur la touche  quand elle s'affiche et d'en modifier les valeurs avec les touches  .
- Appuyer de nouveau sur la touche  pour confirmer la modification.
- En général tous les paramètres qui clignotent peuvent être modifiés à l'aide des touches  .
- La touche "Annuler"  permet d'annuler la modification; Un effleurement prolongé permet d'afficher le code de l'alarme qui s'est éventuellement déclenchée

10.3 PARAMÈTRES DE FONCTIONNEMENT

Le fonctionnement du poêle dépend des paramètres de Puissance, Ventilation et Température réglés par l'utilisateur.

10.3.1 Modification de la puissance

La puissance correspond à la quantité de chaleur produite par le poêle, et influe donc directement sur la consommation.

Pour modifier la puissance :

- A l'aide des touches ◀ ▶ sélectionner le menu puissance 🔥 et appuyer sur ↵ ;
- Le paramètre de la puissance se met à clignoter; le modifier avec les touches + - (1 minimum,...,5 maximum).
- Appuyer la touche ↵ pour confirmer la mise au point.

10.3.2 Modification de la ventilation

Pour changer la valeur de la ventilation:

- A l'aide des touches ◀ ▶, se positionner sur le menu ventilation 🌀 et appuyer sur la touche ↵ ;
- Utiliser les touches + - pour se déplacer entre le ventilateur central [c], le ventilateur de droite [r]* et le ventilateur de gauche [l]* ;
- Appuyer sur la touche ↵ pour sélectionner le ventilateur souhaité ;
- Sélectionner le ventilateur central [c] ; modifier la valeur à l'aide des touches + - :
 - « OFF » = exclut totalement la ventilation et le poêle fonctionnera uniquement par convection naturelle ;
 - « 1 » minimum,..., « 5 » maximum ;
 - « A » = fonctionnement automatique (le poêle définira la vitesse en fonction de la température ambiante ;
 - « Hi » = fonctionnement ultra-rapide (à utiliser uniquement en cas de besoin de réchauffer rapidement une pièce) ;
- Appuyer sur la touche ↵ pour confirmer les données définies.

Si les ventilateurs arrière droit [r]* ou gauche [l]* sont sélectionnés, il est possible de définir les valeurs de OFF et de vitesse « 1 » minimum, ..., « 5 » maximum.

Si le ventilateur a été mis sur OFF et qu'au moins l'un des deux ventilateurs arrière est activé, le ventilateur central se mettra automatiquement à la valeur de minimum.

* Uniquement pour les versions équipées d'un ou deux ventilateurs de distribution d'air chaud

10.3.3 Modification de la température ambiante

La modification de ce paramètre définit la température ambiante que l'on souhaite atteindre et qui sera directement lue par la sonde installée sur le poêle.

Pour modifier la valeur de la température voulue :

- A l'aide des touches ◀ ▶ sélectionner le menu température 🌡 et appuyer sur ↵ .
- Le paramètre en cours se met à clignoter, le modifier avec les touches + - .
- Appuyer la touche ↵ pour confirmer la mise au point.

11 OPÉRATIONS PRÉLIMINAIRES

11.1 REMPLISSAGE DES PELLETS

La première opération à effectuer avant d'allumer le poêle est celle de remplir la trémie de pellets.

Les pellets doivent être versés dans la trémie avec une petite pelle.

Ne pas vider directement le sac dans la trémie pour ne pas y jeter de la sciure ou des corps étrangers qui pourraient nuire au bon fonctionnement du poêle, et ne pas verser de pellets en dehors de la trémie.



Veiller à bien refermer le couvercle de la trémie après avoir chargé les pellets.

Si l'on souhaite activer la fonction "autonomie", sélectionner l'icône combustible 🔥 avec les touches flèche ◀ ▶ puis appuyer la touche "envoi" ↵. Sélectionner ensuite l'indication "FULL" avec les touches + - puis appuyer la touche "envoi" ↵.

Pour désactiver la fonction autonomie, sélectionner "OFF" au lieu de "FULL".

Si le nouveau produit est mis en marche pour la première fois ou si le réservoir à pellets a été complètement vidé, remplissez-le et chargez la vis sans fin comme indiqué ci-dessous:

- A l'aide des touches ◀ ▶, sélectionner le menu Configuration ⚙ et appuyer sur ↵.
- Sélectionner le mot de passe "7" avec la touche + et confirmer avec la touche ↵ .
- Sélectionner le sous-menu [3] à l'aide des touches + - ; "r--0" se met à clignoter.
- Appuyer sur la touche ↵ et entrer "54" avec les touches + - ;
- Appuyer sur la touche ↵ pour confirmer. Relâchez-le et maintenez-le à nouveau enfoncé pour démarrer la vis sans fin, en attendant que la vis sans fin soit remplie.

11.2 ALIMENTATION ELECTRIQUE

Brancher le poêle au secteur en plaçant l'interrupteur d'allumage situé au dos du poêle sur "I" (fig. 11.2). La mise sous tension est signalée par une série de bips par intermittence et par l'allumage de l'écran.



En prévision d'une longue période d'inactivité, il est conseillé de placer l'interrupteur au dos du poêle sur

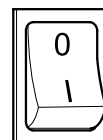


fig. 11.2

OFF (O).



En branchant le poêle à une prise de courant, s'assurer de ne pas toucher le panneau de commande.

11.3 PARAMÉTRAGES PRÉLIMINAIRES

Avant d'utiliser le poêle, il faut programmer la langue, la date et l'heure en cours.






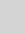
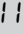
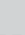
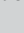

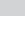
11.3.1 Paramétrage de l'heure et de la date

Pour modifier la date :

- A l'aide des touches ◀ ▶, sélectionner le menu Configuration ⚙ et appuyer sur ↵.
- Sélectionner le mot de passe "7" avec la touche + et confirmer avec la touche ↵ .
- À l'aide de la touche +, sélectionner le sous-menu [3] et confirmer avec la touche ↵.
- Le paramètre de l'heure se met à clignoter, le modifier avec les touches + - puis appuyer la touche ▶.
- Le paramètre des minutes se met à clignoter, le modifier avec les touches + - puis appuyer la touche ▶.
- Le paramètre du jour se met à clignoter, le modifier avec les touches + - puis appuyer la touche ▶.
- Le paramètre du mois se met à clignoter, le modifier avec les touches + - puis appuyer la touche ▶.
- Le paramètre de l'année se met à clignoter, le modifier avec les touches + - puis appuyer la touche ▶.
- Le paramètre du jour de la semaine en cours (lundi = 1... dimanche = 7) se met à clignoter, le modifier avec les touches + -.
- Appuyer la touche ↵ pour confirmer la mise au point.




11.3.2 Mise au point de la luminosité de l'écran






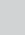
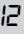
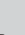
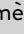
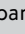
Il est possible de mettre au point la luminosité de l'écran lorsqu'il est en mode veille.

- A l'aide des touches  , sélectionner le menu Configuration  et appuyer sur .
- Sélectionner le mot de passe "7" avec la touche  et confirmer avec la touche .
- À l'aide de la touche , sélectionner le sous-menu [11] et confirmer avec la touche .
- Régler la luminosité souhaitée [OFF, 1 . . . 5] à l'aide des touches  et , puis confirmer avec la touche .

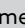
11.3.3 Mise au point de l'affichage

Il est possible de mettre au point les objets que l'on souhaite afficher lorsque l'écran est en veille.

A l'aide des touches flèche   sélectionner le menu de mise au point .

- A l'aide des touches  , sélectionner le menu Configuration  et appuyer sur .
- Sélectionner le mot de passe "7" avec la touche  et confirmer avec la touche .
- À l'aide de la touche , sélectionner le sous-menu [12] et confirmer avec la touche .
- Mettre au point avec les touches  et  l'un des paramètres suivants :






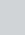

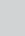
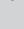


- "OFF" • L'afficheur va vous montrer la dernière visualisation réalisée par le client.
- "1" • Vous allez visualiser cycliquement tous les paramètres.
- "2" • Vous allez visualiser la température (lue par la sonde ambiante).
- "3" • Vous allez visualiser l'heure actuelle
- "4" • Vous allez visualiser les heures d'autonomie avant de recharger le réservoir d'alimentation, si la fonction "ravitaillement" a été validé.

- Appuyer la touche  pour confirmer la mise au point.

11.3.4 Mise au point du volume de l'avertisseur sonore






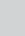
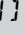
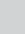
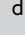
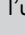
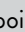
sonore

Il est possible de mettre au point le volume de l'avertisseur sonore en fonction de ses exigences

- A l'aide des touches  , sélectionner le menu Configuration  et appuyer sur .
- Sélectionner le mot de passe "7" avec la touche  et confirmer avec la touche .
- À l'aide de la touche , sélectionner le sous-menu [13] et confirmer avec la touche .
- Régler le volume souhaité [OFF, 1 . . . 5] à l'aide des touches  et , puis confirmer avec la touche .

11.3.5 Mise au point du type de pellet

Il est possible de mettre au point le type de pellet employé.

- A l'aide des touches  , sélectionner le menu Configuration  et appuyer sur .
- Sélectionner le mot de passe "7" avec la touche  et confirmer avec la touche .
- À l'aide de la touche , sélectionner le sous-menu [14] et confirmer avec la touche .
- Mettre au point avec les touches  et  l'un des paramètres suivants :
 - „1” • Performance maximum de l'appareil (encrassement rapide probable de la vitre)
 - „2” • Performance excellente avec meilleur nettoyage de la vitre
 - „3” • Performance excellente avec nettoyage de vitre plus performant que 2
- Appuyer la touche  pour confirmer la mise au point.


11.3.6 Optimisation de la combustion

Une combustion optimale est liée à différents facteurs (type d'installation, conditions de fonctionnement et d'entretien, qualité du combustible etc..)

En ligne général, si à la fin de la combustion, dans le braseiro il y a pas mal de résidus, il vaut mieux modifier les configurations du combustible (en augmentant sa valeur) jusqu'à trouver la meilleure solution possible

12 UTILISATION DU POÊLE

12.1 ALLUMAGE

Pour allumer le poêle, appuyer sur la touche  pendant quelques secondes.

L'icône de la flamme se met à clignoter pendant la phase d'allumage, puis reste allumée fixement pour signaler l'allumage du poêle.



Allumage automatique: le poêle est équipé d'un dispositif automatique permettant d'allumer les pellets sans recourir aux allume-feux traditionnels.

Ne pas allumer manuellement le poêle si le dispositif d'allumage automatique est défectueux.

Lors du premier allumage du poêle, de mauvaises odeurs peuvent se dégager provoquées par l'évaporation ou le séchage de certains matériaux de construction. Ces odeurs disparaîtront au fur et à mesure.

Il est conseillé de bien ventiler les pièces lors des premiers allumages.

Ne pas laisser la porte du foyer ouverte pour éviter que le capteur de fermeture ne détecte l'état de porte ouverte et ne déclenche une alarme sonore.


12.2 MODIFICATION DES PARAMÈTRES

Il est possible de modifier les paramètres de fonctionnement du poêle comme indiqué dans le Paragraphe 7.3.



Les paramètres demeurent inchangés tant qu'ils n'auront pas été modifiés, y compris après l'extinction du poêle ou son débranchement.

12.3 EXTINCTION

Pour éteindre le poêle, appuyer la touche  pendant quelques secondes ; l'icône de la flamme s'éteindra.



Pour rallumer le poêle, il est conseillé d'attendre son refroidissement complet.




Il est conseillé d'éteindre le poêle en suivant scrupuleusement les indications ci-dessus et jamais en coupant l'arrivée de l'alimentation électrique.

12.4 FONCTIONNEMENT AVEC UN THERMOSTAT AMBIANT

En cas de contrôle du poêle avec un thermostat (ou chrono-thermostat) extérieur l'installateur doit programmer la configuration 2. Dans cette configuration, le poêle s'éteint lorsque le thermostat extérieur se déclenche (circuit ouvert).

Le poêle se rallume automatiquement lorsque la température descend sous la valeur mise au point sur le thermostat extérieur (circuit fermé).



Au premier allumage ou si le poêle a été éteint depuis le clavier de commande (touche ), le rallumage doit s'effectuer depuis le clavier de commande.


Le poêle s'arrêtera aussi si la température continue à augmenter malgré la modulation. Dans ce cas le poêle va se mettre en marche seulement si la différence entre la valeur de la température choisie et la température réelle est supérieur à 20°C.

12.5 FONCTIONNEMENT AVEC UNE SONDE AMBIANTE INSTALLÉE SUR LE POÊLE

Le poêle peut être allumé/éteint manuellement ou de façon programmée

Le poêle module sa puissance en fonction de la température ambiante lue par la sonde à bord (le poêle maintient la température mise au point en consommant le moins possible).

Si la fonction "Eco-mode" a été activée, au lieu de moduler sa puissance, le poêle s'éteint lorsque la température programmée a été atteinte, et se rallume lorsque la température ambiante descend sous le delta défini (voir par. 13.3).

Il est possible de mettre au point la température ambiante souhaitée dans le menu température .

13 FONCTIONS DISPONIBLES

13.1 FONCTION TIMER

Cette fonction permet de programmer et d'assigner aux différents jours de la semaine des programmes personnalisés permettant d'allumer et/ou d'éteindre automatiquement le poêle.

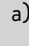







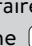
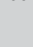
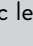
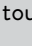
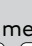
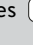


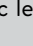
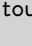
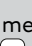
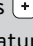


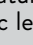
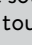


Il est possible de mettre au point jusqu'à six programmes personnalisés.

Dans chaque programme on peut mettre au point l'heure d'allumage et d'extinction ainsi que la température souhaitée.

Il est possible d'assigner jusqu'à 3 programmes pour chaque jour de la semaine.

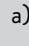






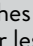
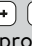

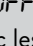
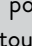
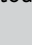
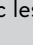
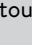
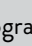
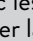
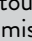

Les jours de la semaine sont identifiés par un chiffre allant de 1 à 7 : lundi = "d1", mardi = "d2" ;... ; dimanche = "d7".

13.1.1 Mise au point des programmes



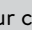
- A l'aide des touches  , sélectionner le menu Configuration  et appuyer sur .
- Sélectionner le mot de passe "7" avec la touche  et confirmer avec la touche .
- Sélectionner le sous-menu [2] et confirmer avec la touche .
- A l'aide des touches   faire défiler les programmes P 1 . . . P 6. à l'aide de la touche  sélectionner celui que l'on souhaite modifier.
- Le paramètre de l'heure d'allumage se met à clignoter. Modifier le paramètre avec les touches   puis appuyer la touche .
- Le paramètre des minutes se met à clignoter. modifier le paramètre avec les touches   puis appuyer la touche .
- Le paramètre de l'heure d'extinction se met à clignoter. Modifier le paramètre avec les touches   puis appuyer la touche .
- Le paramètre des minutes se met à clignoter. modifier le paramètre avec les touches   puis appuyer la touche .
- Le paramètre de la température souhaitée se met à clignoter. Modifier le paramètre avec les touches   puis appuyer la touche .
- Appuyer la touche  pour confirmer la mise au point.

13.1.2 Assignation des programmes aux jours de la semaine

Cette fonction permet d'assigner jusqu'à 3 programmes différents à un jour déterminé.

- A l'aide des touches  , sélectionner le menu Configuration  et appuyer sur .
- Sélectionner le mot de passe "7" avec la touche  et confirmer avec la touche .
- Sélectionner le sous-menu [1] et confirmer avec la touche .
- Sélectionner avec les touches   le jour [D 1] . . . [D 7] auquel on souhaite associer les programmes.
- Le sélectionner avec la touche .
- Le paramètre du premier programme à assigner se met à clignoter: P 1 . . . P 6 ou "OFF" pour le désactiver.
- Modifier le paramètre avec les touches   puis appuyer la touche .
- Le paramètre du deuxième programme à assigner se met à clignoter: P 1 . . . P 6 ou "OFF" pour le désactiver.
- Modifier le paramètre avec les touches   puis appuyer la touche .
- Le paramètre du troisième programme à assigner se met à clignoter: P 1 . . . P 6 ou "OFF" pour le désactiver.
- Modifier le paramètre avec les touches   puis appuyer la touche  pour confirmer la mise au point.

13.1.3 Activation / désactivation du timer





- A l'aide des touches flèche ◀ ▶ sélectionner le menu Timer .
- Confirmer avec la touche .
- A l'aide des touches + - faire défiler et sélectionner: "ON" pour activer le timer ou "OFF" pour le désactiver.
- Appuyer la touche  pour confirmer la sélection

Quand la minuterie est activée l'icône fixe  s'affiche.

13.2 FONCTION ÉCONOMIE "ECO MODE"

Cette fonction éteint le poêle lorsque la température ambiante programmée est atteinte. Si cette fonction n'est pas activée, le poêle module son fonctionnement pour maintenir la température programmée en consommant le moins possible. La fonction "Eco Mode" n'est disponible que dans la configuration 1.

Pour activer/désactiver cette fonction :

- A l'aide des touches ◀ ▶, sélectionner le menu Configuration  et appuyer sur .
- Sélectionner le mot de passe "7" avec la touche + et confirmer avec la touche .
- Sélectionner le sous-menu [7] et confirmer avec la touche .
- Mettre au point avec les touches + - l'un des paramètres suivants:

ECO → Validation de la fonction "Eco Mode"






OFF → Désactivation de la fonction "Eco Mode"

- Appuyer la touche  pour confirmer la mise au point.

13.3 FONCTION DELTA DE RALLUMAGE

Le delta de rallumage est le nombre de degrés sous la température d'extinction au-delà duquel le poêle se rallume automatiquement. Par exemple, si le poêle est programmé pour s'éteindre à 20°C (Eco Mode activé) et le "Delta de rallumage" a été défini à 4°C, le poêle se rallumera lorsqu'il aura relevé une température inférieure ou égale à 16°C.

Pour modifier la valeur du delta de rallumage :

- A l'aide des touches ◀ ▶, sélectionner le menu Configuration  et appuyer sur .
- Sélectionner le mot de passe "7" avec la touche + et confirmer avec la touche .
- Sélectionner le sous-menu [8] et confirmer avec la touche .
- Le paramètre se met à clignoter, le modifier avec les touches + et - [0,5 ... 5,0°C].
- Appuyer sur la touche  pour confirmer.



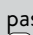



13.4 RALLUMAGE APRÈS UNE COUPURE DE COURANT

Après une interruption de courant, le poêle se rallume automatiquement et effectue un autodiagnostic au retour de l'alimentation.

13.5 FONCTION "BLOCAGE CLAVIER"

Cette fonction permet de bloquer le clavier de commande afin de prévenir toute modification intempestive.



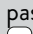


Pour activer/désactiver cette fonction :

- A l'aide des touches ◀ ▶, sélectionner le menu Configuration  et appuyer sur .
- Sélectionner le mot de passe "7" avec la touche + et confirmer avec la touche .
- Sélectionner le sous-menu [10] et confirmer avec la touche .
- à l'aide des touches + - mettre au point l'un des paramètres suivants :
 - „OFF” Verrouillage clavier désactivé
 - „LO” seule la touche allumage/extinction  est activée
 - „HI” Verrouillage clavier activé
- Appuyer la touche  pour confirmer la mise au point.

13.6 TEMPÉRATURE MINIMUM





(Uniquement en configuration 1)

Il est possible de programmer une température minimum en dessous de laquelle le poêle s'allume (en-dehors des tranches horaires programmées). Pour modifier le paramètre de la température "minimum" :

- A l'aide des touches ◀ ▶, sélectionner le menu Configuration  et appuyer sur .
- Sélectionner le mot de passe "7" avec la touche + et confirmer avec la touche .
- Sélectionner le sous-menu [9] et confirmer avec la touche .
- Le paramètre se met à clignoter, le modifier avec les touches + - [OFF ; 3 ... 20°C].
- Appuyer la touche  pour confirmer la mise au point.

14 GESTION DES ALARMES

Un dysfonctionnement est signalé par la procédure suivante:

- 1) avertissement sonore (bip),
- 2) allumage de l'une des icônes suivantes:    ,
- 3) s'il s'agit d'une alarme, le poêle s'éteint,
- 4) l'effleurement prolongé de la touche "annuler"  affiche le code de l'alarme :

CODE ALARME / MESSAGE	DESCRIPTION	CAUSES PROBABLES	LED
E001	Clavier de commande défectueux	Défaut du clavier de commande	
E002	Non réception du signal de la télécommande	Défaut du clavier de commande	
E004	Coupure de liaison	Coupure ou débranchement du câble reliant la carte au clavier de commande. Ignorer cette alarme, si elle s'affiche pendant le changement de configuration.	
E101	Allumage raté	Absence de pellets Qualité du pellet Défaut du système d'allumage Brasero sale	
E105	Alarme sonde pellets	Sonde de pellets défectueuse ou déconnecté	
E108*	Alarme de sécurité	Capteur(s) branché(s) à I01 (réf. schéma électrique) Problèmes de surchauffe du réservoir à granulés Capteur branché ouvert	
E109	Alarme de pression ou déclenchement du disjoncteur	Capteur(s) branché(s) à I02 (réf. schéma électrique) Système d'évacuation des fumées sale Joints d'étanchéité usés Air de combustion insuffisant	
E110	Dysfonctionnement sonde de température	Sonde air défectueuse	
E111	Dysfonctionnement sonde fumée	Sonde température fumée défectueuse	
R001	Niveau pellets insuffisant (icône clignotante)	Pellets en cours d'épuisement	
R002	Avertissement entretien programmé (icônes clignotantes)	Le poêle requiert un entretien régulier à effectuer par un personnel spécialisé.	 
R004	Pile mémoire défectueuse	Pile mémoire de la carte électronique défectueuse (modèle de pile : CR2032)	
R005	Défaut capteur hall extracteur des fumées	Capteur de vitesse de l'extracteur des fumées défectueux ou faisceau électrique défectueux	
R007	Dysfonctionnement capteur de pression (icône clignotante)	Défaut du capteur de pression ou de la carte	
----	Nettoyage du poêle	Chambre de combustion, braséro ou système d'évacuation de la fumée sales. Encrassement ou décrochement des tuyaux de relevé de la pression. Encrassement de l'arrivée de l'air comburant.	
----	Allumage raté	Absence de pellets; Défaut de la résistance d'allumage; Joints usés; Mauvais positionnement du braséro.	

* Uniquement pour les modèles équipés de micro-interrupteurs de sécurité sur la porte ou sur le couvercle du réservoir.

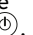
Après avoir vérifié le message, l'alarme peut être effacée en appuyant pendant quelques secondes la touche d'allumage/extinction .



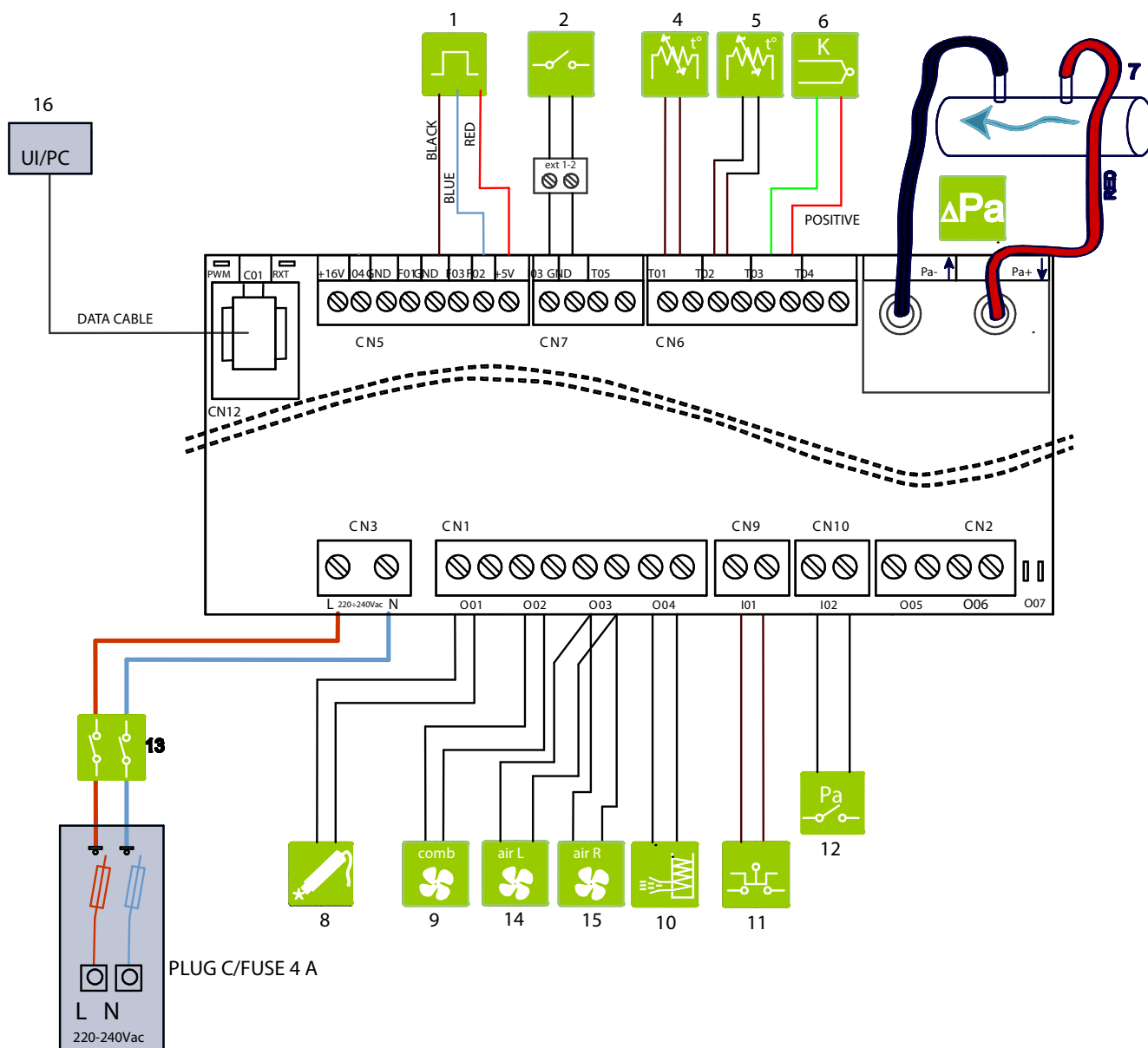
fig. 14.1

En cas d'affichage du code "E108" ou "E109", réenclencher manuellement le thermostat situé au dos du poêle puis effacer l'alarme (fig. 14.1) (opération à suivre selon des prescriptions de la Station Technique agréée).

Avant de procéder à un nouveau allumage, vérifier que:

- le poêle est froid
- le braséro est propre et exempt de tout résidu de cendres ou de granulés
- le braséro est correctement positionné dans son siège
- les portes du foyer et le réservoir sont parfaitement fermés.

SCHÉMA DE BRANCHEMENT ÉLECTRIQUE JØTUL PC 901 / JØTUL PI 901



	1	CAPTEUR DE HALL		6	DIFFÉRENTIEL DE PRESSION		12	PRESSOSTAT		TABLEAU DE COMMANDE
	2	THERMOSTAT AMBIANT		7	RÉSISTANCE		13	SONDE PORTE		
	3	SONDE AMBIANT		8	EXTRACTEUR DES FUMÉES		14	VENTILATEUR AMBIANT GAUCHE		
	4	SONDE DE TEMPÉRATURE PELLET		10	SYSTÈME D'ALIMENTATION		15	VENTILATEUR AMBIANT DROITE		
	5	SONDE DES FUMÉES		11	THERMOSTAT DE SÉCURITÉ					

CARACTÉRISTIQUES TECHNIQUES

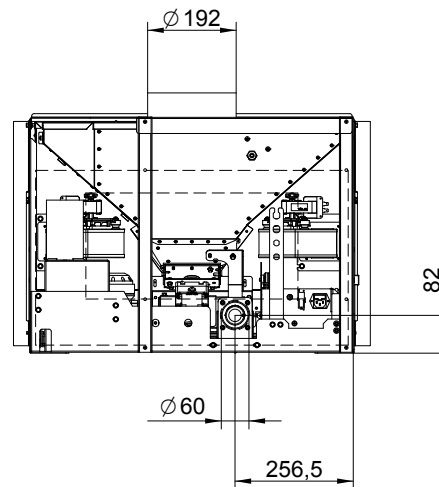
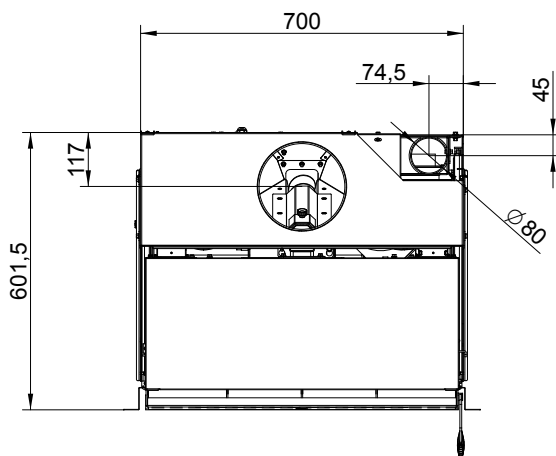
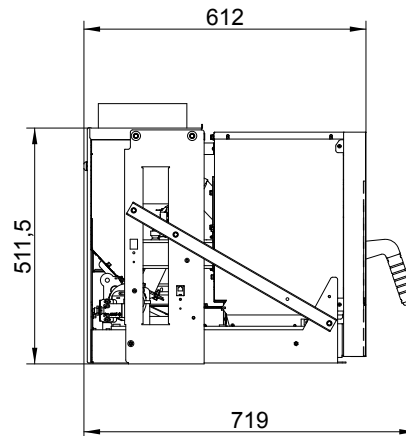
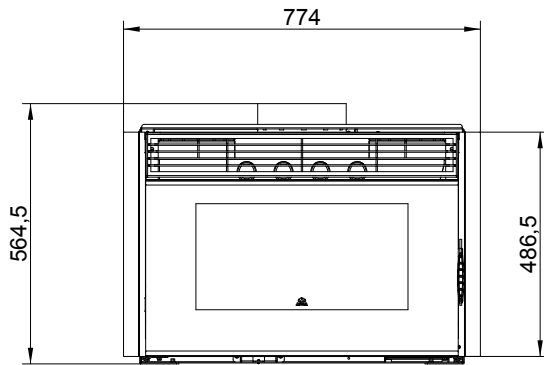
JØTUL PC 901 / JØTUL PI 901

(conforme à la norme EN 14785)

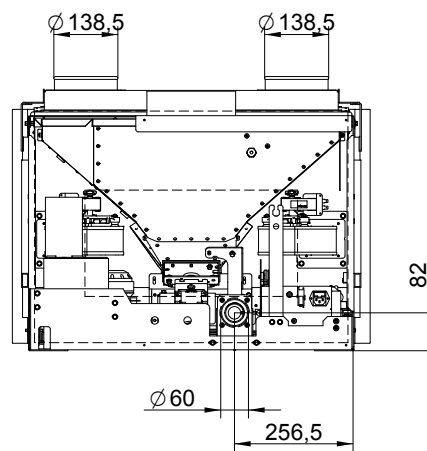
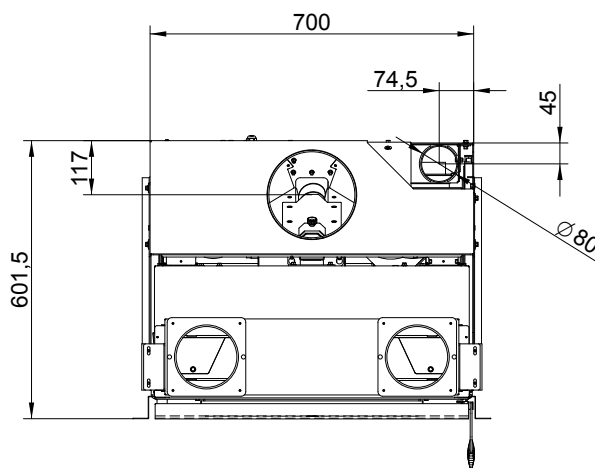
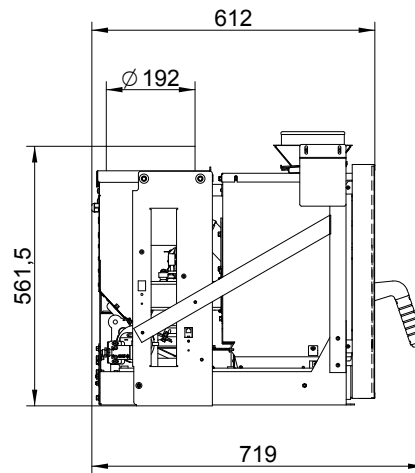
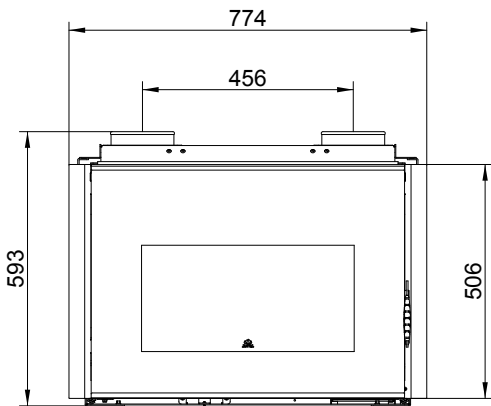
	Min	Max
*Puissance thermique globale (rendement)	2,9 kW	9 kW
Rendement	94,5 %	90,7 %
Température fumées	64,9 °C	124,4 °C
Débit de fumée	4,13 g/s	8,8 g/s
Consommation horaire	0,643 kg/h	2,05 kg/h
Emission de CO (13% O ₂)	360 mg/Nm ³	127 mg/Nm ³
Évacuation fumées	Ø 8 cm	
Prise d'air	Ø 6 cm	
Poids	110 kg	
Combustible	Pellets	
Capacité du réservoir à pellets	15 kg	
Tirage	12(±2) Pa	
Pour calculer les dimensions du conduit de fumée utilisez :	0.0 Pa	
Foyer indiqué pour des volumes non inférieurs à	30 m ³	

STANDARDS ÉLECTRIQUES

Tension	230 V
Fréquence	50 Hz
Puissance maximum absorbée en fonctionnement	115 W
Allumage électrique	330 W

DIMENSIONS
JØTUL PC 901

DIMENSIONS JØTUL PI 901



ÉTIQUETTE CE

JØTUL PC 901

JØTUL FRANCE SAS - 3, Chemin du Jubin – F-69574 Dardilly Cedex

EN 14785:2006

DOP Nr.004725114 – N. B. 2456



Type: JØTUL PC 901

Matr. N° LT000000000000000012345

Fuel type Combustible	F	Pellet	
Nominal heat input Puissance max d'entrée	Plmax	9,9	kW
Reduced heat input Puissance min d'entrée	Plmin	3,1	kW
Nominal heat output Puissance nominale	Pmax	9	kW
Reduced heat output Puissance partielle	Pmin	2,9	kW
Efficiency at nominal heat output Rendement à puissance nominale	EFFmax	90,7	%
Efficiency at reduced heat output Rendement à puissance partielle	EFFmin	94,5	%
CO Emissions at nominal heat output (13% O ₂) Emissions de CO (réf. 13% O ₂) à puissance nominale	COmax(13%O ₂)	127 0,01	mg/Nm ³ %
CO Emissions at partial heat output (13% O ₂) Emissions de CO (réf. 13% O ₂) à puissance partielle	COmin(13%O ₂)	360 0,029	mg/Nm ³ %%
Flue gas temperature Température des fumées	Tf	124,4	°C
Minimum distance to combustible materials Distance minimum aux matériaux combustibles	X1/X2/Y	800/100/200	mm
Voltage Tension	V	230	V
Frequency Fréquence	f	50	Hz
Maximum power absorbed when working Puissance maximale utilisée en phase de travail	Wmin	115	W
Maximum power absorbed for ignition Puissance maximale utilisée en phase d'allumage	Wmax	330	W
Dust Poudres fines	P	19	mg/Nm ³

PIN: 9

Read and follow the user's instructions
Lire et suivre le livre d'instruction
Use only recommended fuel
Utiliser seulement les combustibles prescrites

ÉTIQUETTE CE

JØTUL PI 901

JØTUL FRANCE SAS - 3, Chemin du Jubin – F-69574 Dardilly Cedex

EN 14785:2006

DOP Nr.004725114 – N. B. 2456



Type: JØTUL PI 901

Matr. N° LT000000000000000012345

Fuel type Combustible	F	Pellet	
Nominal heat input Puissance max d'entrée	Plmax	9,9	kW
Reduced heat input Puissance min d'entrée	Plmin	3,1	kW
Nominal heat output Puissance nominale	Pmax	9	kW
Reduced heat output Puissance partielle	Pmin	2,9	kW
Efficiency at nominal heat output Rendement à puissance nominale	EFFmax	90,7	%
Efficiency at reduced heat output Rendement à puissance partielle	EFFmin	94,5	%
CO Emissions at nominal heat output (13% O ₂) Emissions de CO (réf. 13% O ₂) à puissance nominale	COmax(13%O ₂)	127 0,01	mg/Nm ³ %
CO Emissions at partial heat output (13% O ₂) Emissions de CO (réf. 13% O ₂) à puissance partielle	COmin(13%O ₂)	360 0,029	mg/Nm ³ %%
Flue gas temperature Température des fumées	Tf	124,4	°C
Minimum distance to combustible materials Distance minimum aux matériaux combustibles	X1/X2/Y	800/100/200	mm
Voltage Tension	V	230	V
Frequency Fréquence	f	50	Hz
Maximum power absorbed when working Puissance maximale utilisée en phase de travail	Wmin	115	W
Maximum power absorbed for ignition Puissance maximale utilisée en phase d'allumage	Wmax	330	W
Dust Poudres fines	P	19	mg/Nm ³
PIN: 9			

Read and follow the user's instructions
Lire et suivre le livre d'instruction
Use only recommended fuel
Utiliser seulement les combustibles prescrites

DEUTSCH

INHALT

1 VORWORT.....	37	8 ENTSORGUNG, RECYCLING UND VERSCHROTTUNG.....	55
1.1 Symbole	37	9 ANFANGSKONFIGURATION	56
1.2 Gebrauch	37	9.1 Anschluss an ein externes Chronothermostat	56
1.3 Zweck und Inhalt des Handbuchs.....	37	10 BESCHREIBUNG DES OFENS.....	56
1.4 Aufbewahren des Handbuchs	37	10.1 Bedientasten	56
1.5 Aktualisierung des Handbuchs	37	10.2 Benutzung der Bedientasten	57
1.6 Allgemeine Hinweise	37	10.3 Betriebsparameter	58
1.7 Konformität	37	11 ERSTE SCHRITTE.....	58
1.8 Gesetzliche Garantie	38	11.1 Pelletzuführung.....	58
1.9 Haftungsbeschränkung des Herstellers.....	38	11.2 Stromversorgung.....	58
1.10 Anforderungen an den Benutzer.....	38	11.3 Voreinstellungen	58
1.11 Technische Hilfe.....	38	12 GEBRAUCH DES OFENS	59
1.12 Ersatzteile	38	12.1 Anzünden.....	59
1.13 Typenschild.....	38	12.2 Parameteranpassung.....	59
1.14 Lieferung des Ofens	38	12.3 Ausschalten	59
2 SICHERHEITSHINWEISE.....	38	12.4 Betrieb mit einem Raumthermostat.....	60
2.1 Warnhinweise für den Installateur.....	38	12.5 Betrieb mit einem am Ofen installierten Umgebungstemperaturfühler	60
2.2 Hinweise für das Wartungspersonal	39	13 VERFÜGBARE FUNKTIONEN	60
2.3 Warnungen für den Benutzer	39	13.1 Timer-Funktion	60
3 BRENNSTOFFEIGENSCHAFTEN	40	13.2 Ökofunktion „Eco Mode“	61
3.1 Brennstoffeigenschaften.....	40	13.3 Funktion „Delta erneutes Anzünden“	61
3.2 Pelletlagerung.....	40	13.4 Erneutes Anzünden nach Stromausfall.....	61
4 TRANSPORT UND VERLADEN.....	41	13.5 Funktion „Tastatur sperren“	61
4.1 Pelletofen von der Transportpalette nehmen.....	41	13.6 Mindesttemperatur.....	61
5 VORBEREITUNG DES INSTALLATIONSORTES	41	14 ALARM-MANAGEMENT	62
5.1 Allgemeine Hinweise	41	ELEKTROSCHALTPLAN	63
5.2 Standort des Ofens.....	42	TECHNISCHE DATEN	64
5.3 Verbrennungsluft	42	ABMESSUNGEN	65
5.4 Rauchabzug	43	CE-KENNZEICHNUNG.....	67
6 INSTALLATION.....	44		
6.1 Installieren des Ofeneinsatzes an der Schornsteinwand	44		
6.2 Montageschema	47		
6.3 Anschluss der Heißluftverteilung.....	48		
6.4 Beladen mit Pellets.....	49		
6.5 Technische Bohrungen in der Verkleidung herstellen	50		
6.6 Anschlüsse.....	50		
7 WARTUNG	51		
7.1 Sicherheitsmaßnahmen.....	51		
7.2 Einfache Wartung durch den Benutzer	51		
7.3 Außerordentliche Wartung.....	52		

1 VORWORT

Jøtul-Heizgeräte (im Folgenden als Pelletöfen bezeichnet) werden gemäß den Sicherheitsvorschriften der einschlägigen europäischen Richtlinien entwickelt und aufgestellt.

Dieses Handbuch richtet sich an Benutzer, Installationstechniker und Monteure sowie an das Wartungspersonal der Öfen. Im Zweifelsfall und zur Klärung des Inhalts dieses Handbuchs wenden Sie sich bitte unter Angabe der Kapitelnummer, auf die sich die Frage bezieht, an den Hersteller oder an einen autorisierten Händler.

Nachdruck, Übersetzung und Vervielfältigung, auch Bedrucken, sind ohne schriftliche Genehmigung der Firma JØTUL nicht erlaubt.

Die in diesem Handbuch enthaltenen technischen Informationen, Abbildungen und detaillierten Darstellungen dürfen nicht an Dritte weitergegeben werden.

Wenn der Installationstechniker oder Monteur die Inhalte dieses Handbuchs nicht vollständig verstanden hat, darf er den Ofen nicht in Betrieb nehmen. Im Zweifelsfall wenden Sie sich bitte an einen von JØTUL autorisierten Techniker.

JØTUL behält sich das Recht vor, technische und funktionelle Änderungen des Ofens jederzeit ohne vorherige Ankündigung vorzunehmen.

1.1 SYMBOLE

In diesem Handbuch sind die wichtigsten Hinweise, Anweisungen oder Empfehlungen mit einem der folgenden Symbole gekennzeichnet:



Hinweise zum korrekten Gebrauch des Ofens und zu den Pflichten derjenigen, die Tätigkeiten am Ofen ausführen.



Hinweise zur Beachtung der Nutzungs- und Sicherheitshinweise.

1.2 GEBRAUCH



Der JØTUL-Ofen ist für die Wohnraumheizung konzipiert. Bei dem Gerät handelt es sich um einen technologisch fortschrittlichen, mit Holzpellets im Automatikbetrieb befeuerten Ofen.

Die Verbrennung kann nur bei geschlossener Ofentür eingeschaltet werden.

Die Tür darf niemals während des Ofenbetriebs geöffnet werden.



Die einzige vom Hersteller erlaubte Verwendung und Konfiguration des Ofens entspricht dem unten angegebenen bestimmungsgemäßen Gebrauch und der bestimmungsgemäßen Konfiguration. Das Heizgerät darf nicht entgegen den aufgeführten Anweisungen verwendet werden.

1.3 ZWECK UND INHALT DES HANDBUCHS

Dieses Handbuch soll dem Installationstechniker die notwendigen Informationen und Grundlagen zum ordnungsgemäßen Aufbau und zur fachgerechten Wartung liefern. Die sorgfältige Beachtung dieses Handbuchs garantiert ein hohes Maß an Sicherheit und eine lange Lebensdauer des Ofens.

1.4 AUFBEWAHREN DES HANDBUCHS

AUFBEWAHREN UND NACHSCHLAGEN

Das Handbuch ist sorgfältig aufzubewahren und muss dem Benutzer und dem Installations- und Wartungspersonal zur Verfügung stehen.

Die Montageanleitung ist ein wesentlicher Bestandteil des Ofens.

ZERSTÖRUNG ODER VERLUST

Bei Bedarf ist eine neue Kopie beim zuständigen JØTUL-Verkäufer anzufordern.

WEITERVERKAUF DES OFENS

Beim eventuellen Weiterverkauf des Ofens muss das Handbuch dem neuen Benutzer übergeben werden.

1.5 AKTUALISIERUNG DES HANDBUCHS

Dieses Handbuch entspricht dem Stand der Technik zum Zeitpunkt des Inverkehrbringens des Ofens.

Öfen, die mit allen erforderlichen technischen Unterlagen verkauft werden, dürfen von JØTUL nicht nachträglich wegen möglicher Modifikationen oder dem Einsatz neuer Technologien bei später ausgelieferten Geräten als nicht anforderungskonform angesehen werden.

1.6 ALLGEMEINE HINWEISE

HINWEISE

Beim Informationsaustausch mit dem Ofenhersteller müssen die Seriennummer und die Identifikationsdaten in das entsprechende Datenblatt eingetragen werden.

HAFTUNG

Die Bereitstellung dieses Handbuchs entbindet JØTUL von jeglicher zivil- und strafrechtlichen Haftung im Falle von Schäden, die aus der – auch nur teilweisen – Nichtbeachtung der in diesem Dokument enthaltenen Anweisungen und Hinweise resultierenden.

JØTUL übernimmt auch keinerlei Haftung bei unsachgemäßer oder falscher Verwendung des Gerätes und bei unautorisierten Änderungen oder Reparaturen sowie bei Verwendung von nicht originalen Ersatzteilen oder Ersatzteilen, die nicht für das in diesem Handbuch behandelte Ofenmodell bestimmt sind.

AUSSERORDENTLICHE WARTUNG

Sämtliche Wartungsarbeiten müssen von qualifiziertem Personal durchgeführt werden, das mit den Arbeiten am in diesem Handbuch behandelten Ofenmodell vertraut ist.

PFlichten BEI DEN INSTALLATIONSARBEITEN

JØTUL haftet nicht für mit der Installation des Ofens verbundene Arbeiten.

- Nur der Installationstechniker ist für die Kontrolle der Verbrennungsluftansaugung und die Überprüfung ihres Querschnitts gemäß den geltenden Normen sowie für die Einhaltung der vorgeschlagenen Lösungen bei der Installation des Ofens verantwortlich.
- Außerdem muss er alle durch die spezifischen Vorschriften des Ofenaufstellungslandes festgelegten Sicherheitsnormen erfüllen.
- Der Installationstechniker muss über die von der Europäischen Richtlinie über erneuerbare Energien geforderten Qualifikationen verfügen.

GEBRAUCH

Der Gebrauch des Geräts muss allen Anforderungen dieses Handbuchs und allen durch die spezifischen Vorschriften des Aufstellungslandes bestimmten Sicherheitsnormen genügen.

1.7 KONFORMITÄT

Die in diesem Handbuch behandelten Geräte entsprechen den gesetzlichen Bestimmungen der folgenden Gemeinschaftsrichtlinien:

2014/30/EU: Richtlinie über elektromagnetische Verträglichkeit

2014/35/EU: Niederspannungsrichtlinie

2017/2102/UE: RoHS-Richtlinie

2009/125/CE: Ökodesign-Richtlinie

2014/53/EU: Richtlinie über Funkanlagen (RED)

VERORDNUNG (EU) NR. 305/2011 (CPR)

VERORDNUNG (EU) 2015/1185 (ÖKODESIGN)

Die folgenden harmonisierten Regeln und/oder Vorschriften wurden angewandt:

EMCD:

- EN 55014-1:2017
- EN 61000-3-2:2015
- EN 61000-3-3:2014 /EC:2016
- EN 55014-2:2015

EMF:

- EN 62233:2008 / EC:2008

LVD:

- EN 60335-1:2013 /EC:2014 /A11:2015 /A13:2017
- EN 60335-2-102:2007 /A1:2011

CPR:

- EN 14785:2006

1.8 GESETZLICHE GARANTIE

Um in den Genuss der gesetzlichen Garantie gemäß der Richtlinie 1999/44/EG zu kommen, muss der Benutzer die in diesem Handbuch enthaltenen Empfehlungen genauestens befolgen, insbesondere gilt:

Der Benutzer muss immer in Übereinstimmung mit der Betriebsanleitung handeln.

Es muss sichergestellt werden, dass die erforderlichen Wartungsarbeiten stets in Übereinstimmung mit den mitgelieferten und vom Hersteller benannten Installations-, Bedienungs- und Wartungsanleitungen durchgeführt werden.

Der Ofen darf nur von Personen bedient werden, die über die notwendigen Kenntnisse zur Bedienung des Ofens gemäß der mitgelieferten Anleitung verfügen.

Die Nichtbefolgung der Anforderungen in diesem Handbuch führt zum sofortigen Erlöschen der Garantie.

1.9 HAFTUNGSBESCHRÄNKUNG DES HERSTELLERS



Der Hersteller ist in den folgenden Fällen direkt oder indirekt von jeglicher zivil- und strafrechtlicher Haftung befreit:

- Installation, die nicht in Übereinstimmung mit diesem Handbuch und den im Aufstellungsland des Ofens geltenden Normen und Vorschriften erfolgt.
- Ausbleiben der Wartung durch den Benutzer oder Installationstechniker.
- Nichtbefolgung der Anweisungen in diesem Handbuch.
- Durchführung der Installation durch Personen, die nicht durch ein JØTUL-Zertifikat zur Montage berechtigt sind.
- Verwendung entgegen den Sicherheitsbestimmungen.
- Ohne Genehmigung des Herstellers vorgenommene Modifikationen oder Reparaturen.
- Verwendung von nicht originalen Ersatzteilen für das jeweilige Ofenmodell.
- Unvorhersehbare Ereignisse.

1.10 ANFORDERUNGEN AN DEN BENUTZER



Der Benutzer des Ofens muss eine erwachsene und verantwortungsbewusste Person sein, die über die notwendigen technischen Kenntnisse zur Durchführung der routinemäßigen Wartung der mechanischen und elektrischen Gerätebauteile verfügt.



Achten Sie darauf, dass sich keine Kinder in der Nähe des eingeschalteten Ofens befinden.

1.11 TECHNISCHE HILFE

Der technische Service von JØTUL hilft Ihnen bei der Lösung von Betriebs- und Wartungsproblemen während der gesamten Lebensdauer Ihres Ofens. JØTUL steht dem Benutzer immer zur Verfügung und wird die Anschrift des nächstgelegenen Vertragshändlers gerne nennen.

1.12 ERSATZTEILE

Verwenden Sie nur Original-Ersatzteile. Mit dem Austausch nicht bis zur vollständigen Abnutzung der Teile warten. Das Ersetzen von Teilen vor deren vollständiger Abnutzung hilft, plötzliche Beschädigungen zu vermeiden, die Personen- oder Sachschäden verursachen könnten.

Die im Abschnitt „Wartung“ aufgeführten Wartungskontrollen müssen in regelmäßigen Abständen durchgeführt werden.

1.13 TYPENSCHILD

Das Typenschild befindet sich auf der Rückseite des Ofens und enthält alle Produktdaten, einschließlich der Referenznummer des Herstellers, der Registriernummer und der Kennzeichnung **CE**.

1.14 LIEFERUNG DES OFENS

Der Ofen wird in einem Pappkarton verpackt und auf einer Holzpalette befestigt geliefert, so dass er mit einem Gabelstapler oder anderen Mitteln bewegt werden kann. Im Ofen befinden sich folgende Teile:

- Installations-, Bedienungs- und Wartungsanleitung;
- Fernbedienung (nur bei Modellen mit Fernbedienung);
- ein Werkzeug zum Öffnen des Aschekastens (nur bei Modellen, die dies erfordern).

2 SICHERHEITSHINWEISE

2.1 WARNHINWEISE FÜR DEN INSTALLATEUR

Die im vorliegenden Handbuch enthaltenen Vorgaben müssen beachtet werden.



Die Montage- und Demontearbeiten dürfen nur von spezialisierten Fachtechnikern ausgeführt werden.

Die Installation, Verwendung und Wartung des Produkts muss in Übereinstimmung mit den Anweisungen des Herstellers und unter Einhaltung der Vorschriften erfolgen. Die Nichtbeachtung der gegebenen Anweisungen und falsche Bedienungen können zu gefährlichen Situationen, Schäden an Eigentum, Menschen, Tieren, Gesundheitsproblemen oder Funktionsstörungen führen.

Installation, elektrischer Anschluss, Betriebskontrolle und Wartung dürfen nur von autorisiertem und qualifiziertem Personal durchgeführt werden.

Die Installation und Wartung des Produkts darf nur von qualifiziertem Personal mit entsprechenden Kenntnissen über das Produkt durchgeführt werden. Verwenden Sie nur vom Hersteller empfohlene Original-Ersatzteile.

Die Verantwortung für die Arbeiten, die am Aufstellungsort des Geräts durchgeführt werden, liegt und bleibt beim Benutzer; Letzterer ist auch für die Durchführung der Kontrollen bezüglich der vorgeschlagenen Installationslösungen verantwortlich.

Der Installateur muss sich an alle lokalen, nationalen und europäischen Vorschriften halten.

Das Gerät muss auf Böden mit angemessener Tragfähigkeit installiert werden.



Sicherstellen, dass sich der Rauchabzug und die Lüftungöffnung für die vorgesehene Installation eignen.

Keine elektrischen Anschlüsse mit provisorischen oder nicht isolierten Kabeln ausführen.

Überprüfen Sie, ob die Erdung der elektrischen Anlage effizient ist.

Der Installateur muss, bevor er mit der Montage oder Demontage des Geräts beginnt, die gesetzlich vorgesehenen Sicherheitsvorkehrungen und insbesondere die folgenden Punkte beachten:

- nicht unter ungünstigen Bedingungen arbeiten;

- in perfekter psychophysischer Verfassung arbeiten und sicherstellen, dass die persönlichen Schutzausrüstungen zur Unfallverhütung unversehrt und vollkommen funktionstüchtig sind;
- Schutzhandschuhe und Sicherheitsschuhe tragen;
- elektrisch isoliertes Werkzeug benutzen;
- sicherstellen, dass der von der Montage- und Demontagephase betroffene Bereich frei von Hindernissen ist.

Installieren Sie das Produkt in nicht brandgefährdeten Räumen, die mit allen Einrichtungen wie Stromversorgung (Luft und Strom) und Rauchabzügen ausgestattet sind.

Bewerten Sie die statischen Bedingungen des Bodens, auf dem das Gewicht des Produkts schwerkraftbedingt ruht, und sorgen Sie für eine angemessene Isolierung, wenn der Boden aus brennbarem Material (z.B. Holz, Teppich, Kunststoff) besteht.

Spannungsführende elektrische Teile: das Produkt erst nach Abschluss der Montage mit Strom versorgen.

2.2 HINWEISE FÜR DAS WARTUNGSPERSONAL

Wartungsarbeiten dürfen nur von autorisiertem und qualifiziertem Personal durchgeführt werden.

Die im vorliegenden Handbuch enthaltenen Vorgaben müssen beachtet werden.

Immer die persönlichen Schutzausrüstungen und die anderen Schutzeinrichtungen verwenden.

Vor den Wartungsarbeiten sicherstellen, dass das Gerät, wenn er vorher benutzt worden ist, vollständig abgekühlt ist.

Wenn auch nur eine der Sicherheitseinrichtungen nicht funktioniert, gilt das Gerät als nicht funktionsfähig.

Trennen Sie das Gerät vom Netz, bevor Sie Wartungsarbeiten durchführen.

Das Gerät von der Stromversorgung trennen, bevor Arbeiten an elektrischen und elektronischen Bauteilen, Steckverbindern und beweglichen Teilen (Pelletladesystemen, automatische Reinigungssysteme für Kohlenbecken usw.) durchgeführt werden.

2.3 WARNUNGEN FÜR DEN BENUTZER

Für den korrekten Gebrauch des Produkts und der daran angeschlossenen elektronischen Geräte sowie zur Vermeidung von Unfällen sind die in diesem Handbuch enthaltenen Anweisungen stets zu beachten.

Das Gerät hat besonders heiße Außenflächen (Tür, Griff, Glas, Rauchabzugsrohre usw.). Es ist daher notwendig, den Kontakt mit diesen Teilen ohne angemessene Schutzkleidung oder geeignete Mittel, wie z.B. Wärmeschutzhandschuhe oder Betätigungssysteme vom Typ „kalter Griff“, zu vermeiden.

Aus diesem Grund wird höchste Vorsicht während des Betriebs empfohlen; insbesondere:



Berühren Sie nicht die Glasscheibe der Feuerraumtür und nähern Sie sich ihr nicht, da dies zu Verbrennungen führen kann. Nicht für längere Zeit in die Flamme schauen.



Wäsche nicht direkt auf das Gerät legen mit der Absicht, sie zu trocknen: Brandgefahr.

- den Rauchabzug nicht anfassen;
- keinerlei Reinigungen ausführen;
- keine Asche herausnehmen;
- die Feuerraumtür nicht öffnen;
- die Aschenlade nicht öffnen (wo vorgesehen).

das Gerät darf von Kindern ab dem Alter von 8 Jahren und von Personen mit eingeschränkten körperlichen, sensorischen oder geistigen Fähigkeiten oder ohne Erfahrung oder notwendige Kenntnisse benutzt werden,

vorausgesetzt, sie werden beaufsichtigt oder haben Anweisungen zur sicheren Benutzung des Geräts und zum Verständnis der damit verbundenen Gefahren erhalten. Kinder dürfen nicht mit dem Gerät spielen. Die vom Benutzer durchzuführende Reinigung darf nicht von Kindern ohne Aufsicht durchgeführt werden.

Vor jedem Vorgang muss der Benutzer oder jede Person, die das Produkt in Betrieb nehmen will, den gesamten Inhalt dieses Installations- und Benutzerhandbuchs gelesen und verstanden haben. Fehler oder schlechte Einstellungen können zu gefährlichen Bedingungen und/oder unregelmäßigem Betrieb führen.

Der nicht erfahrene Benutzer muss vor dem Zugang zu jeglichem Teil, das ihn einer Gefahr aussetzen könnte, geschützt sein. Er darf deshalb nicht zum Eingriff auf mit (elektrischem oder mechanischem) Risiko verbundenen Innenbereichen autorisiert werden, auch nicht bei abgetrennter Stromversorgung.

Beachten Sie die Anweisungen und Warnhinweise auf den Typenschildern am Gerät.

Die Schilder sind Unfallverhütungsvorrichtungen, daher müssen sie immer perfekt lesbar sein. Falls sie beschädigt und unlesbar sein sollten, ist es zwingend notwendig, sie zu ersetzen, indem man beim Hersteller das Original-Ersatzteil anfordert.

Beachten Sie unbedingt den Plan zur Routinewartung und zur außerordentlichen Wartung.

Verwenden Sie das Gerät nicht, ohne vorher die tägliche Reinigung durchgeführt zu haben.

Das Gerät bei Funktionsstörungen, Verdacht auf Bruch oder ungewöhnlichen Geräuschen nicht benutzen.

Schalten Sie im Falle eines Fehlers oder einer Fehlfunktion das Gerät aus und wenden Sie sich sofort an den Techniker.

Schütten Sie während des Betriebs oder zum Löschen des Feuers in das Glutbecken kein Wasser in das Gerät.

Das Gerät darf nicht durch Trennen des Netzanschlusses ausgeschaltet werden.

Sich nicht auf die geöffnete Tür stützen, da dies die Stabilität des Geräts beeinträchtigen kann.

Das Gerät nicht als Auflage oder Befestigung benutzen.

Es ist verboten, das Produkt als Leiter oder Stützkonstruktion zu verwenden.

Das Gerät erst reinigen, wenn es selbst und die Asche vollständig abgekühlt sind.

Die Tür nur berühren, wenn das Gerät kalt ist.

Falls Rauch in den Raum entweicht oder eine Explosion das Gerät beschädigt, schalten Sie es aus, belüften Sie den Raum und wenden Sie sich umgehend an den Installateur/Servicetechniker.

Im Falle eines Brandes im Schornstein löschen Sie den Ofen, trennen Sie ihn von der Stromversorgung und öffnen Sie nicht die Tür. Rufen Sie dann die zuständigen Behörden an.

Bei einem Fehler im Zündsystem darf der Ofen nicht mit brennbaren Materialien angezündet werden.

Wenn sich bei Geräten mit Stromversorgung im Feuerraum unverbrannte Gase/Rauchgase bilden, dürfen Sie die Stromversorgung nicht unterbrechen und sich so weit wie möglich vom Gerät entfernen.

Wenn das Gerät aufgrund eines suboptimalen Zuges im Abgasrohr ausfällt, reinigen Sie es nach dem in Abschnitt „Wartung des Rauchabzugsystems“ beschriebenen Verfahren.

Während des Betriebs nicht die lackierten Teile berühren, um Schäden am Lack zu vermeiden.

Jegliche Verantwortung für den unsachgemäßen Gebrauch des Produkts geht vollständig zu Lasten des Benutzers und entbindet den Hersteller von jeglicher zivil- und strafrechtlichen Haftung.



Es ist verboten, das Gerät bei geöffneter Tür zu betreiben.

Es ist verboten, das Gerät zu benutzen, wenn die Glas- oder Türdichtungen beschädigt sind.

Jede Art der Manipulation oder des unbefugten Austauschs von Nicht-Originalteilen des Produkts kann für die Sicherheit des Bedieners gefährlich sein und entbindet das Unternehmen von jeder zivil- und strafrechtlichen Verantwortung.



Es ist verboten, Pellets von Hand in den Brenner zu laden, da dieses falsche Verhalten eine anormale Menge unverbrannter Gase erzeugen könnte, mit der daraus resultierenden Explosionsgefahr im Inneren der Kammer.

Die Ansammlung unverbrannter Pellets im Brenner nach einem Zündfehler muss entfernt werden, bevor ein neuer Zündversuch unternommen wird.

Wenn der Ofen nicht gereinigt und gewartet wird, kann es zu Fehlfunktionen und Explosionen im Inneren des Ofens kommen. Achten Sie darauf, dass bei jeder Entleerung der Asche oder bei Nichtzündung alle Spuren von Material oder Verkrustungen aus den Löchern im Kohlenbecken entfernt und gereinigt werden. Achten Sie darauf, dass die Größe der Löcher im LötKolben nicht verringert wird, da sich dies negativ auf die sichere Leistung des Geräts auswirken würde.

Waschen Sie das Produkt nicht mit Wasser. Wasser kann in das Innere des Geräts eindringen und die elektrische Isolierung beschädigen und einen elektrischen Schlag verursachen.

Stehen Sie nicht längere Zeit vor dem in Betrieb befindlichen Produkt.

Falsche Verwendung des Produkts oder unsachgemäße Wartung können zu einer ernsthaften Explosionsgefahr in der Brennkammer führen.

Verwenden Sie nur den vom Hersteller empfohlenen Kraftstoff. Das Produkt darf nicht als Verbrennungsofen verwendet werden.

Es ist verboten, Benzin, Lampentreibstoff, Kerosin, Flüssigholzfeuerzeug, Äthylalkohol oder ähnliche Flüssigkeiten zu verwenden, um eine Flamme in diesem Gerät zu entzünden oder wiederzubeleben. Halten Sie diese Flüssigkeiten während des Betriebs in einem sicheren Abstand zum Gerät.

Es ist verboten, andere Brennstoffe als Holzpellets in den Fülltrichter zu füllen.

Einige Ratschläge zur Vermeidung von Korrosion:

- Führen Sie die üblichen Reinigungsarbeiten sorgfältig durch und vermeiden Sie dabei Ascheablagerungen;
- das Gerät nur mit Brennstoff versorgen, der die unter „Eigenschaften des Brennstoffs“ aufgeführten Merkmale aufweist;
- verwenden Sie keine Lösungsmittel, Säuren, Reinigungsmittel oder aggressive Produkte zur direkten Reinigung von Glas oder anderen Komponenten des Produkts;
- vermeiden Sie es, das Produkt unter ungünstigen Umweltbedingungen (Feuchtigkeit, Salzgehalt der Luft, schlechtes Wetter usw.) zu belassen;
- bei längerer Nichtbenutzung (z.B. Sommerperiode) Austrocknungsbeutel in die Brennkammer einführen, um die Luftfeuchtigkeit zu absorbieren, wobei darauf zu achten ist, dass diese beim Wiedereinschalten des Produkts entfernt werden.

3 BRENNSTOFFEIGENSCHAFTEN

3.1 BRENNSTOFFEIGENSCHAFTEN

- Pellets oder auch Holzpellets genannt (Abb. 3.1) bestehen aus verschiedenen Holzarten, die in einem mechanischen Verfahren nach Umweltstandards gepresst werden. Dies ist der einzige Brennstoff, der für diesen Ofentyp zugelassen ist.
- Der Wirkungsgrad und die Wärmeleistung des Ofens können je nach Qualität der verwendeten Holzpellets variieren.
- Für die ordnungsgemäße Funktion des Pelletofens muss der Brennstoff folgende Eigenschaften aufweisen:
 - **Größe: Ø 6 mm**
 - **max. Länge: 30 mm**
 - **max. Feuchte: zwischen 8 % und 10 %**

Der Ofen ist mit einem Pelletbehälter mit der in der technischen Dokumentation angegebenen Kapazität ausgestattet.

Der Deckel des Ladebehälters des Ofens befindet sich oben.

Beim Beladen mit Pellets muss der Deckel immer geöffnet sein.



Verwenden Sie aus Sicherheitsgründen und zur Gewährleistung der Temperaturkontrolle keine traditionellen Holzscheite.



Das Gerät ist keine Verbrennungsanlage und darf ausschließlich mit Holzpellets befeuert werden.

3.2 PELLETLAGERUNG



Die Pellets sind an einem trockenen und nicht zu kalten Ort zu lagern.

Wir empfehlen, mehrere Säcke Pellets in dem Aufstellungsraum des Ofens oder in einem angrenzenden Raum zu lagern, um die richtige Temperatur und Feuchte zu gewährleisten.

Nasses oder kaltes (5 °C) Granulat reduziert die Wärmeleistung der Pellets und der Rost muss öfter gereinigt werden (unvollständige Verbrennung).

Bei der Lagerung und Handhabung von Granulatsäcken ist besondere Sorgfalt geboten, um die Zerkleinerung der Pellets und unnötige Staubentwicklung zu vermeiden.

Dies könnte zum Einbringen von Sägemehl in den Ofenbehälter führen, was eine Blockade oder Verklemmung der Zuführschnecke zur Folge haben und den Schneckenantriebsmotor beschädigen kann.

Die Granulateigenschaften müssen den Anforderungen der EN 14961:2011 genügen.



Abb. 3.1

4 TRANSPORT UND VERLADEN

Der Ofen wird vollständig mit allen Teilen geliefert.

Seien Sie vorsichtig, denn der Ofen neigt zum Kippen. Der Schwerpunkt ist nach vorne versetzt.

Berücksichtigen Sie die obigen Empfehlungen, wenn Sie den Ofen auf einer Transportpalette bewegen.

Vermeiden Sie Stöße und plötzliche Bewegungen beim Transportieren.

Stellen Sie sicher, dass die Tragfähigkeit des Hubwagens das Gewicht des zu hebenden Ofens übersteigt.

Für das Heben von Lasten haftet ausschließlich der Gabelstaplerfahrer.



Achten Sie darauf, dass Kinder nicht mit Verpackungsmaterial (z. B. Plastikfolie und Polystyrol) spielen. Erstickungsrisiko!

4.1 PELLETOFEN VON DER TRANSPORTPALETTE NEHMEN

Um den Ofen von der Transportpalette zu nehmen, befolgen Sie die Anweisungen in dieser Anleitung.

5 VORBEREITUNG DES INSTALLATIONORTES

5.1 ALLGEMEINE HINWEISE

Es gibt mehrere Faktoren, die die Verbrennung im Hinblick auf die thermische Leistung und die geringe Emission von Schadstoffen (Kohlenmonoxid CO-) effizienter machen. Einige Faktoren hängen von dem Gerät ab, in dem die Verbrennung stattfindet, während andere von den Umwelteigenschaften, der Installation und dem Grad der Wartung des Geräts abhängen.

Zu den wichtigen Faktoren gehören:

- Verbrennungsluft,
- Merkmale des Systems zum Abtransport der Verbrennungsprodukte (Anschluss),
- Brennstoffqualität (Feuchtigkeit und Größe).

In den folgenden Absätzen finden Sie Richtlinien, die für die maximale Leistung des gekauften Produkts zu beachten sind.

Erschaffen Sie einen Zugang, um das Gerät, den Verbindungsschacht und den Rauchabzug (oder, falls zutreffend, das koaxiale Rauchabzugs- und Zuluft-System) zu ermöglichen und zu reinigen.

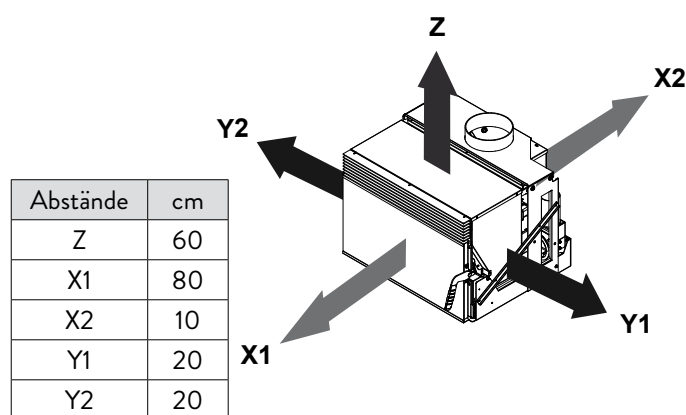


Abb. 5.1

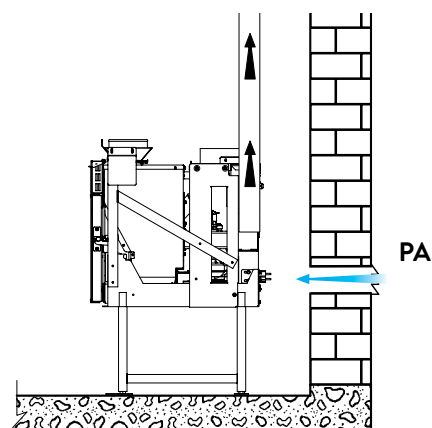


Abb. 5.2

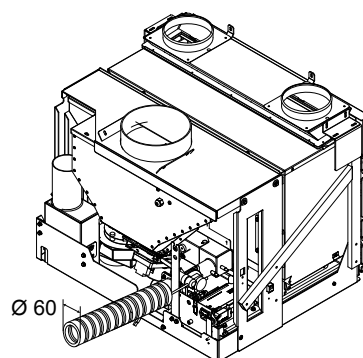


Abb. 5.3

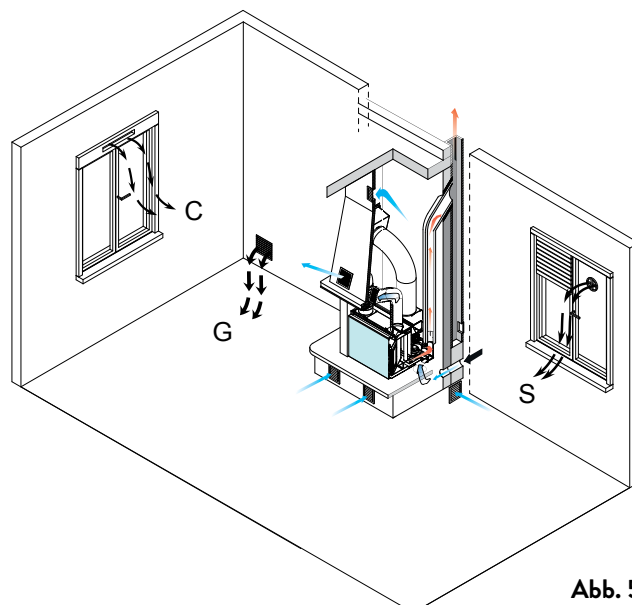


Abb. 5.4

5.2 STANDORT DES OFENS

Beigefügt sind die bei der Aufstellung des Ofens einzuhaltenen Mindestabstände in Zentimetern (Abb. 5.1) in Bezug auf Trennwände und brennbare Gegenstände. Bei nicht brennbaren Trennwänden / Objekten können diese Maße halbiert werden. Schützen Sie alle Gegenstände vor Hitzeabstrahlung und Brandgefahr, die bei zu großer Hitzeeinwirkung in Brand geraten könnten. Holz oder brennbare Böden müssen durch einen großen Feuersockel unter dem Ofen geschützt werden. Dieser Sockel kann z.B. aus Stahl, Schiefer, gehärtetem Glas oder Stein bestehen. Er muss die Oberfläche des Bodens unter dem Ofen und dem Rauchrohranschluss bedecken und darf nicht weiter als 50 cm vorstehen. Der Hersteller übernimmt keine Verantwortung für eine Veränderung der Eigenschaften des Materials, aus dem der Boden unter dem Gerät besteht. Alle Holzelemente (Balken) oder brennbare Materialien, die sich in der Nähe des Ofens befinden, müssen mit feuerfestem Material geschützt werden. Der Ofen muss mindestens 150 cm von Trennwänden oder brennbaren Gegenständen entfernt aufgestellt werden.



Für alle Wartungsarbeiten ist ausreichender Platz für die Technik vorzusehen.

Achten Sie darauf, dass die Mindestabstände zwischen allen brennbaren Materialien und dem Ofen sowie dem Rauchabzug der Rohre eingehalten werden. Bitte beachten Sie die DTU. Unter anderem müssen die Rauchrohre die CE-Kennzeichnung tragen. Für Holzbrennstoff muss die Kennzeichnung G xx (G gibt an, dass der Anschluss dem Schornsteinfeuer widersteht und xx ist der Mindestsicherheitsabstand in Millimetern) angebracht werden.

5.3 VERBRENNUNGSLUFT



Der Kaminofen nimmt während des Betriebs viel Luft (oder weniger) in der Umgebung auf, in der er sich befindet. Diese Luft sollte durch einen Lufteinlass außerhalb des Raumes wieder zugeführt werden (Abb. 5.2 - PA = Luftauslass).

Sie können ein Verbrennungsluftrohr an der Rückseite der Kaminofen an die Düse mit 60 mm Durchmesser anschließen (Abb. 5.3).

Falls der Ofen mit von außen entnommener Verbrennungsluft betrieben wird:

- Stellen Sie sicher, dass das Verbrennungsluftrohr dicht ist.
- Stellen Sie die Dimensionierung des Verbrennungsluftrohrs sicher:

Jede 90°-Biegung ist mit 1 m Länge zu bewerten.

- Bis zu 1 m Länge kann der Durchmesser des Verbrennungsluftanschlusses (60 mm) eingehalten werden.

- Bei Längen über 1 m muss für jeden weiteren Meter eine Erweiterung um 15% vorgenommen werden.

Handelt es sich bei der Rückwand des Kaminofens um eine Außenwand, bohren Sie ein Loch für den Verbrennungslufteinlass zu einem Schutzgitter am Boden, etwa 20-30 cm. Es ist notwendig, ein dauerhaftes Lüftungsgitter außen anzubringen. In windigen und exponierten Bereichen muss eine Schutzhaube vorgesehen werden. Stellen Sie sicher, dass der Lufteinlass so positioniert ist, dass er nicht versehentlich blockiert wird (Stapelung von Materialien auf der Außenseite gegen das Gitter).

Wenn es nicht möglich ist, einen Lüftungskanal direkt in der Wand zu installieren, können Sie die Luft im Keller, unter der Bedingung entnehmen, dass diese Luft von außen kanalisiert wird, um die Umgebungsluft nicht zu verschmutzen. Sie können die Luft auch direkt in den Zwischenraum einführen, wenn dieser belüftet ist. Der Querschnitt der Belüftungsgitter für den Zwischenraum muss der 5-fachen Fläche der Gitter in cm^2 der Fläche in m^2 des Erdgeschosses entsprechen (Beispiel: Ein Erdgeschoss von 100 m^2 ergibt eine Gitterfläche von 500 cm^2 . (Abb. 5.4 G = Gitter, S = Jalousie) C kann nicht als Lufteinlass betrachtet werden, wenn die Wohnung mit Lüftungsmechanik (Ventilation Controlled Mechanics, VMC) ausgestattet ist. Die DTU 24-1 und 24-2 müssen ebenso wie der Erlass des OKTOBER 22, 1969 eingehalten werden. Die Sanitärverordnung RSDT (Sanitary Regulations Departmental Type) in § 23-1 legt die Bedingungen für den Lufteintritt in die Wohnungen fest und gibt an, dass die Lufteinlässe nicht durch den Benutzer versperrt werden dürfen. Wenn es andere Heizgeräte gibt, ist es notwendig, in jedem örtlichen Verbrennungslufteinlass die für das einwandfreie Funktionieren aller Geräte erforderliche Luftmenge zu gewährleisten.

Wenn in dem Raum, in dem sich der Kaminofen befindet, die motorisierte Luftabzugsanlage (VMC) schlecht funktioniert, könnte dies durch einen Mangel an Brennluft für das Gerät verursacht werden. Das Dekret vom 23.02.2009 sieht einen Mindestquerschnitt von 50 cm^2 für ein Gerät für feste Brennstoffe vor, dessen Leistung 25 KW nicht übersteigt. Die Verordnung Nr. 2008-1231 Artikel R131-1 (Kohlenmonoxid) regelt die Luftzufuhr. Die Verbrennungsluft kann über eine koaxiale Verbindung (Abgasrohr für den Rauchabzug und ein weiteres für die Ansaugluft) geführt werden, so dass eine klassische Luftansaugung im Raum nicht erforderlich ist (Abb. 5.4 A, B = C Luftansaugung, Rauchabzug = D). Die Verordnung Nr. 2008-1231 Artikel R131-2 verzichtet auf die direkte Außen-Luftzufuhr, da das Gerät über eine eigene Luftzufuhr für wasserdichte Geräte verfügt.

5.4 RAUCHABZUG

Der Ofen arbeitet mit der Brennkammer unter Niederdruck. Es ist unbedingt darauf zu achten, dass die Rohrverbindung wasserdicht ist. Vergewissern Sie sich, dass der Schornstein vorschriftsmäßig konstruiert und selbsttragend ist, um zu vermeiden, dass er sich auf den Kaminofen stützt. Definieren Sie nach der Wahl eines geeigneten Installationsortes und unter Berücksichtigung der in den vorstehenden Absätzen aufgeführten Punkte die Lage der Rauchabzüge. Die Verbindungsrohre, die verwendet werden können, müssen mit einer CE-Kennzeichnung versehen sein, die gemäß den Prüfungen ihres Herstellers die mögliche Verwendung mit festen Brennstoffen definiert (Erinnerung an DTU: Temperatur, die vom Hersteller des Ofens in der CE-Kennzeichnung plus 50 ° Sicherheit angegeben wird) oder in der Bekanntmachung CSTB Technik bezüglich der Installation von JØTUL-Öfen.

Ein isolierter Kanal ist obligatorisch, wenn sich dieser außerhalb der Wohnung befindet, und seine Höhe muss gemäß dem Beschluss von 1969 den Grat um 40 cm überschreiten. Dieser Kanal darf in einem Radius von 8 Metern (Zone 1) nichts enthalten.

Der Anschluss des Ofens muss so kurz wie möglich sein und darf 2(zwei) 90 °-Bogen nicht überschreiten (1(ein) 90 °-Bogen = 2(zwei) 45 °-Bogen).

Es ist notwendig, am unteren Ende des ersten T am Rauchabzug ein Rohr vorzusehen, um die Ableitung des Kondenswassers zu ermöglichen, das sich in der Leitung bilden kann (Abb. 5.5.3).

Horizontale Abschnitte müssen maximal 2-3 m lang sein mit einer Steigung von 3-5%. Die Rauchabzugsrohre müssen sich in einem vorgeschriebenen Abstand von brennbaren oder nicht brennbaren Wänden gemäß DTU befinden, d.h. das 3fache des Durchmessers, wenn die Wand aus brennbaren Materialien besteht, mit einem Minimum von 375 mm / m, und das 1,5fache des Durchmessers, wenn die Wand nicht brennbar ist, mit einem Minimum von 200 mm / m. Der Anschluss muss auf seiner gesamten Länge sichtbar sein. Der Anschluss darf nicht auf einer benutzten Leitung durch andere Vorrichtungen (Heizkessel, Öfen, Kamine usw.) oder Abluftsysteme (Abzugshauben, Entlüftungen usw.) erfolgen. Es ist verboten, Ventile oder Abzüge von Reglern zu installieren.

Wenn Sie ein Problem haben, wenden Sie sich an den Support der JØTUL-Technik. Es ist strengstens verboten, einen nicht wasserdichten mit einem Endauslass in Zone 2 (kriechend vom Dach) oder Zone 3 (Fassade) zu verbinden. Diese Posen sind nur den wasserdichten Inhabern eines technischen Gutachtens des CSTB sowie dem Anschluss vorbehalten.

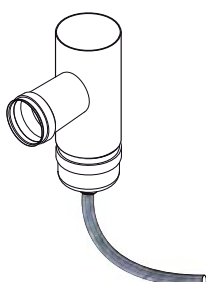


Abb 5.5.3

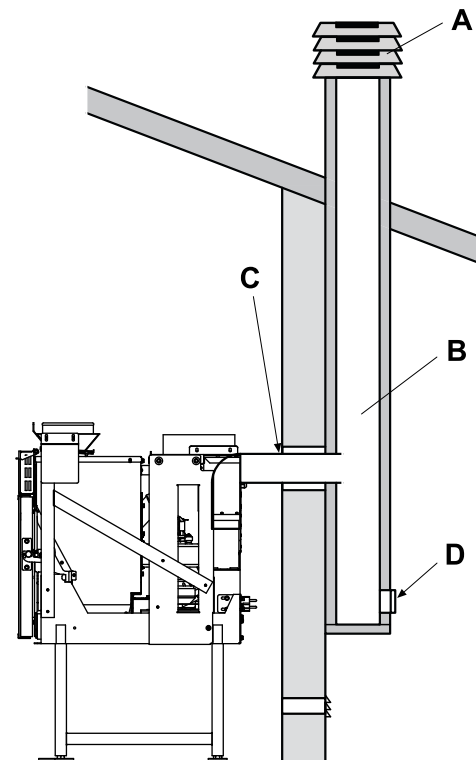


Abb. 5.5.1

- A) Windschutz-Schornsteinkopf
- B) Max. Querschnitt 15 x 15 cm bzw. Durchmesser 15 cm und max. Höhe 4-5 Meter
- C) Abdichten
- D) Inspektion

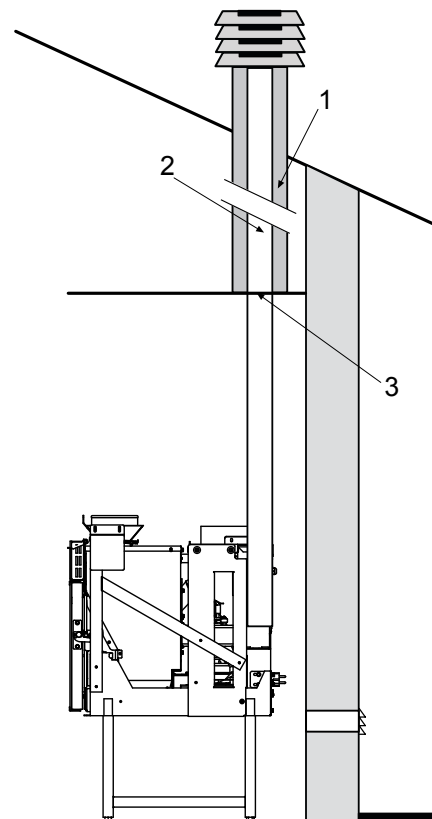


Abb. 5.5.2

- 1) Vermiculit und/oder Gesteinswolle
- 2) Stahlrohr
- 3) Verschlusspaneel

6 INSTALLATION

Der Installationstechniker muss über ein Jøtul-Zertifikat für die Installation von Geräten für feste Brennstoffe verfügen.

Der Ofeneinsatz kann an einer an den Schornstein angrenzenden Wand mit Warmluftverteilung nach vorne oder zu den Seiten sowie mit oder ohne optionalen Rahmen, installiert werden.

6.1 INSTALLIEREN DES OFENEINSATZES AN DER SCHORNSTEINWAND

Um den Einbau in ein Gehäuse aus Marmor oder anderem Material zu ermöglichen, ist der Ofeneinsatz mit Gleitschienen ausgestattet, die den Einbau erleichtern und die gewöhnlichen Kontroll- und Prüftätigkeiten der mechanischen und elektrischen Komponenten ermöglichen.

6.1.1 Aufstellen des Ofeneinsatzes ohne Sockel

- 1) Der untere Teil des Ofeneinsatzbodens darf nicht abgedeckt werden, damit Luft aus dem Ofeneinsatz und Kühlluft in das Gehäuse angesaugt werden kann.
- 2) Setzen Sie den mitgelieferten Griff auf den Türschließehebel (Abb. 6.1.0) des gelieferten, noch an der Palette befestigten Gerätes auf.
- 3) Öffnen Sie die Tür (Abb. 6.1.1);
- 4) Stecken Sie einen Innensechskantschlüssel (A) in die Anschlagaufnahme ein; drehen Sie den Verriegelungshebel gegen den Uhrzeigersinn in Position (B) (Abb. 6.1.2), schließen Sie die Tür und ziehen Sie das Gerät bis zum Ende der Schienen nach außen (Abb. 6.1.3) heraus.



Diese Aktion löst den Sicherheitsmikroschalter (W) aus, der die Stromversorgung abschaltet. (Abb. 6.1.4) Das Versorgungskabel darf nicht an das Stromnetz angeschlossen sein.

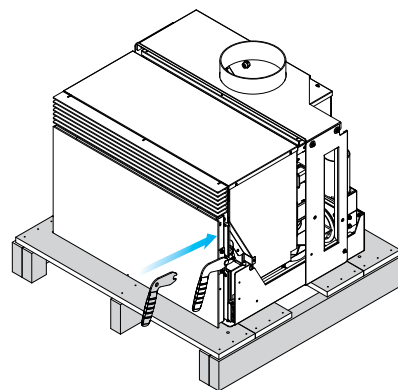


Abb. 6.1.0

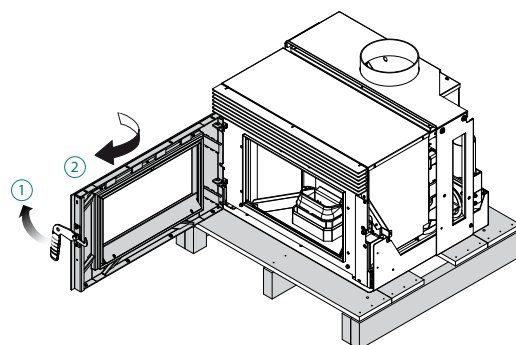


Abb. 6.1.1

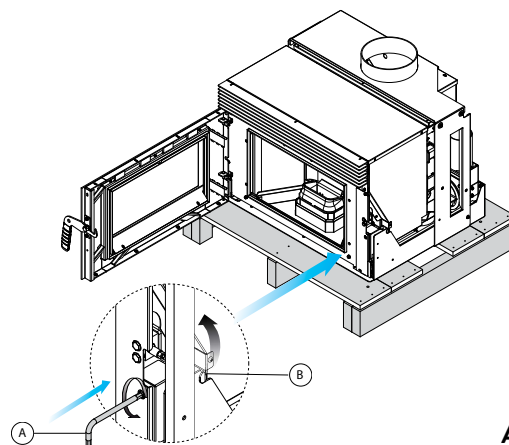


Abb. 6.1.2

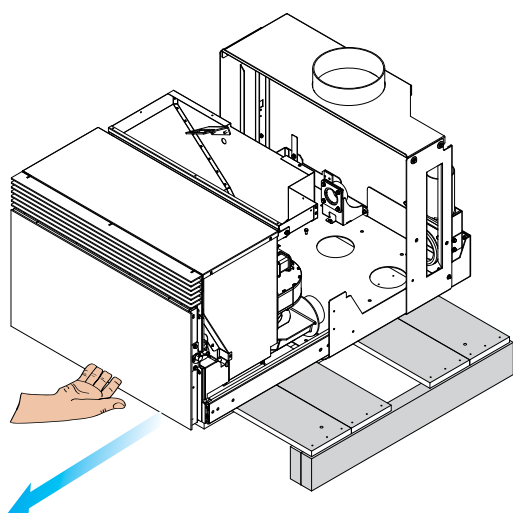


Abb. 6.1.3

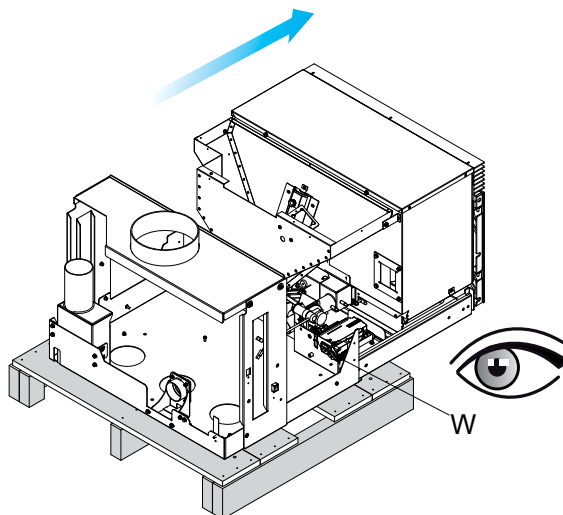


Abb. 6.1.4

- 5) Lösen Sie die vier Schienenbefestigungsschrauben an der unteren Wand des Ofeneinsatzes (Abb. 6.1.5).
- 6) Heben Sie den Ofeneinsatz an und entfernen Sie ihn von den Schienen der Stützkonstruktion (Abb. 6.1.6);
- 7) Entfernen Sie die Befestigungsschrauben des Bodens und ziehen Sie die Palette heraus (Abb. 6.1.7).
- 8) Stellen Sie die Stützkonstruktion des Ofeneinsatzes an der vorgesehenen Montagestelle (1) auf, markieren und bohren Sie 4 Löcher mit je $\text{\O} 6 \text{ mm}$ für die Befestigung (2) – benutzen Sie die Basis der Konstruktion als Schablone. Bohren Sie dann die Löcher mit einem Bohrer mit 6 mm Durchmesser (Abb. 6.1.8)
- 9) Führen Sie 6-mm-Dübel in die Löcher ein und befestigen Sie die Stützkonstruktion mit Schrauben. (3) – (Abb. 6.1.9).

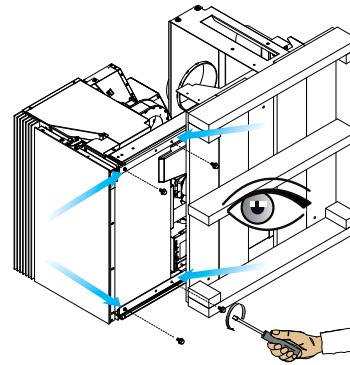


Abb. 6.1.5

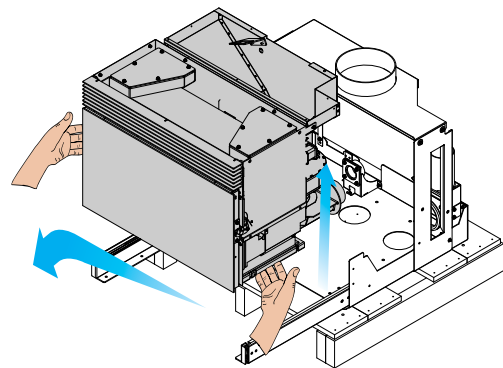


Abb. 6.1.6

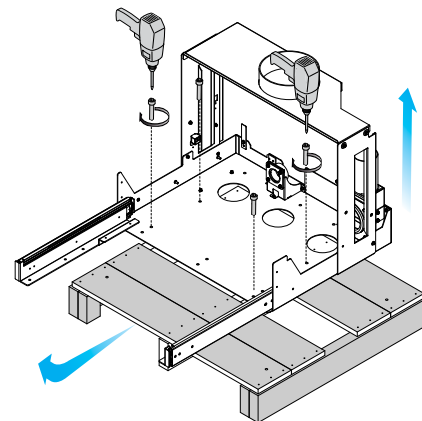


Abb. 6.1.7

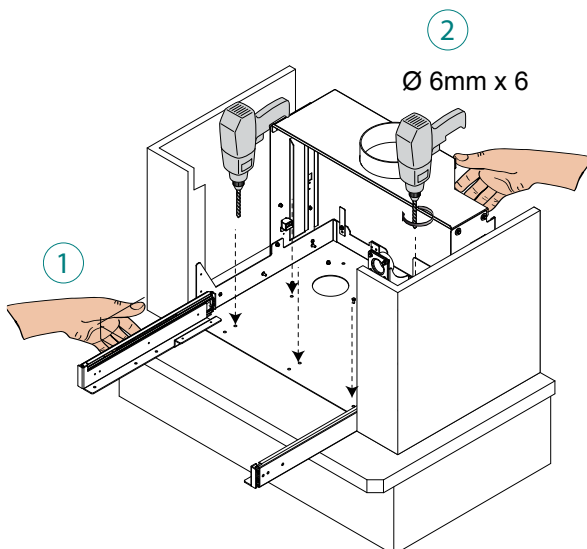


Abb. 6.1.8

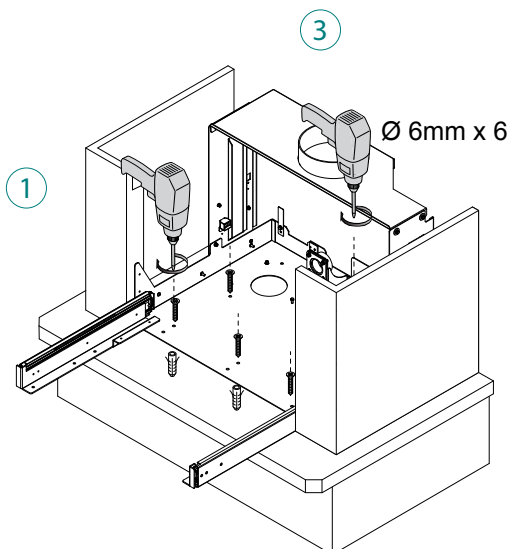


Abb. 6.1.9

DEUTSCH

- 10) Setzen Sie den Ofeneinsatz erneut auf die Schienen (Abb. 6.1.10)
- 11) Die zuvor entfernten Befestigungsschrauben aus Punkt 6.1.5 (Abb. 6.1.11) wieder einbauen.
- 12) Schieben Sie das Gerät bis zum Anschlag auf die Schienen. (Abb. 6.1.12)
- 13) Öffnen Sie die Tür, stecken Sie den Inbusschlüssel (A) in die Anschlagaufnahme; drehen Sie den Verriegelungshebel im Uhrzeigersinn in Position (B), um die Schienen zu verriegeln (Abb. 6.1.13)
- 14) Schließen Sie die Tür (Abb. 6.1.14)
- 15) Erstellen Sie die Stromversorgung auf der Rückseite des Ofeneinsatzes und schließen Sie das Netzkabel an (Abb. 6.1.15).

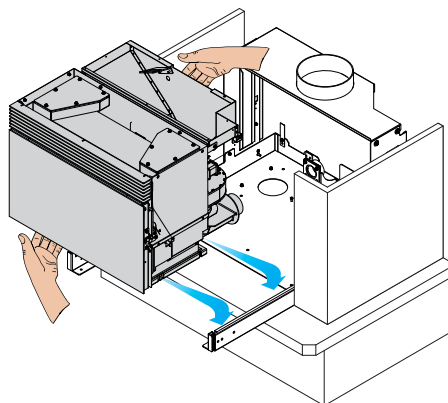


Abb. 6.1.10

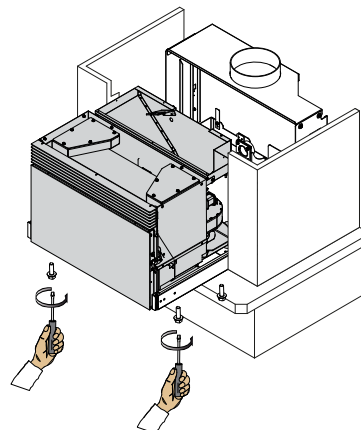


Abb. 6.1.11

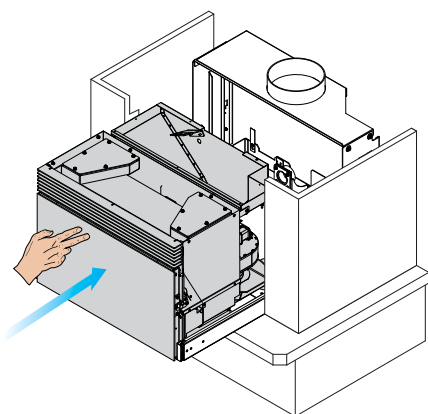


Abb. 6.1.12

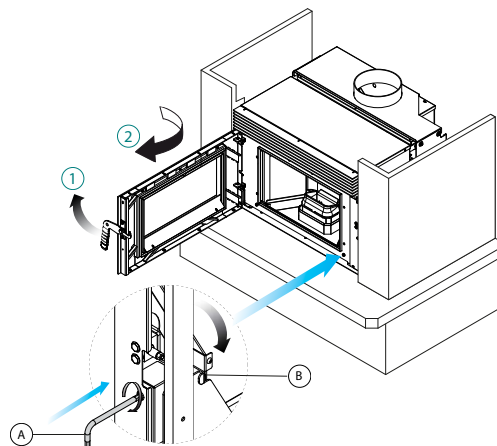


Abb. 6.1.13

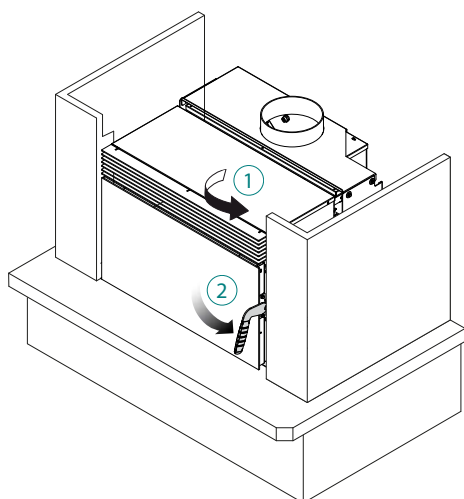


Abb. 6.1.14

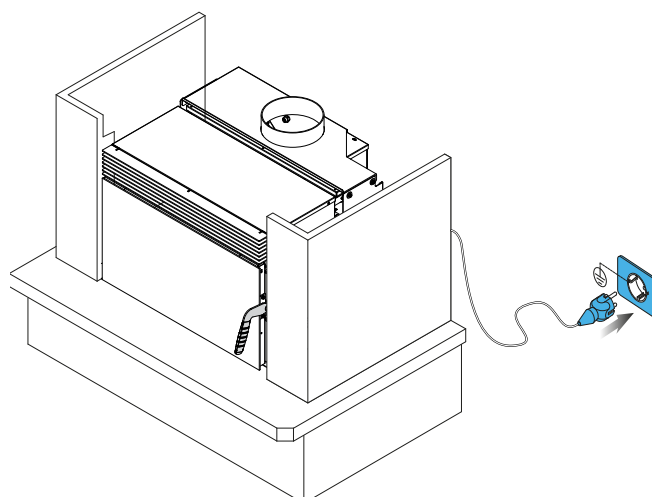


Abb. 6.1.15

6.2 MONTAGESCHEMA

(Abb. 6.2.1)

- A) Um das Rauchgasrohr zwischen dem Ofeneinsatz und dem Rauchgaskanal richtig zu installieren, muss dieses dicht sein und an allen Verbindungen abgedichtet werden.
- B) Beim hinteren Außenlufteinlass achten Sie auf einen Mindestabstand von 5 cm zwischen dem Kamingehäuse und der Verbrennungsluftzuleitung.
- C) Es wird empfohlen, ein Dekompressionsgitter im oberen Teil des Gehäuses so nahe wie möglich an der Decke zu installieren.
- D) Die Materialien der Kaminverkleidung und der Stützkonstruktion dürfen nicht brennbar sein.
- E) Die Isolierung ist aus ökologischer Keramikfaser oder Mineralwolle mit Aluminiumfolie außen auszuführen.
- F) Holzelemente sind mit feuerfestem Material zu isolieren.
- G) (Mindest-)Abstand von 1 cm zwischen Gehäuse und Ofeneinsatzfront.
- H) Die Verkleidung des Kamins ist aus nicht brennbarem Material auszuführen.

In der Bedienungsanleitung sind Mindestabstände in Zentimetern angegeben, die beim Einbau des Ofeneinsatzes zu brennbaren Materialien und Gegenständen einzuhalten sind.



Sorgen Sie für ausreichend Platz, damit Wartungsarbeiten durchgeführt werden können.

Der Installationstechniker muss über das Jøtul-Zertifikat für die Installation von Geräten für feste Brennstoffe verfügen.

- Wenn sich im hinteren Teil des Feuerraums brennbare Strukturen oder Materialien befinden, muss der Mindestabstand zu diesen 10 cm betragen.
- Die den Kamineinsatz mit dem Rauchgaskanal verbindenden Rauchgasrohre müssen dicht sein. Die Wanddurchführung des Rauchgasrohrs muss mithilfe einer Rauchdurchführung erfolgen.
- Wenn der Ofeneinsatz an ein Rauchgasrohr angeschlossen wird, welches zuvor mit einem anderen Kamin verwendet wurde, muss das Rohr von Ruß befreit werden, um den Luftzug nicht einzuschränken und um zu verhindern, dass sich die Ablagerungen entzünden.
- Eine unsachgemäße Installation kann die Sicherheit des Geräts beeinträchtigen.
- Qualifiziertes Personal muss Zugang zu Bereichen innerhalb des Gerätes haben, wenn dieses nicht in Gebrauch ist.
- Die Verkleidung des Kamins muss aus nicht brennbaren Materialien so ausgeführt werden, dass stromführende und bewegliche Teile für den Benutzer nicht zugänglich sind.
- Legen Sie keine brennbaren Gegenstände oder Materialien in den Strahlungsbereich des Kamins, insbesondere nicht in einem Abstand von weniger als 1 m.



Die Nichtbeachtung der obigen Angaben kann zu einer möglichen Überhitzung des Ofens und zu einer Beschädigung seiner Funktionskomponenten führen.

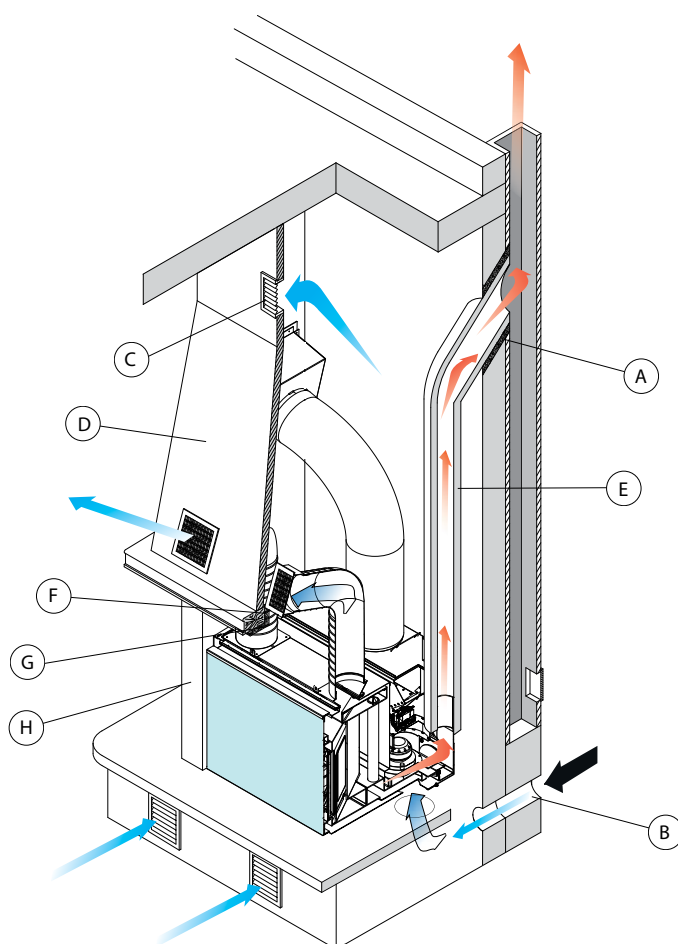


Abb. 6.2.1

6.2.1 Anordnung des Umgebungstemperatursensors

Der Sensor sollte in der Nähe der seitlichen oder vorderen Konvektionslufteinlässe an der Unterseite der Kaminverkleidung installiert werden.

Kleben Sie den Sensorhalter an die Lufteinlässe (Abb. 6.2.2).

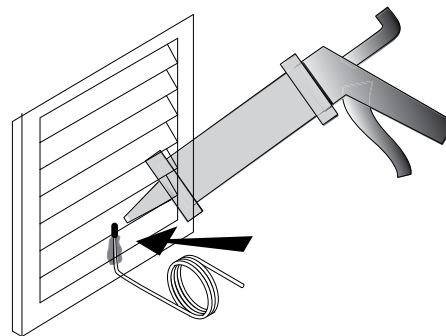


Abb. 6.2.2

6.3 ANSCHLUSS DER HEISSLUFTVERTEILUNG



Nur bei Ausführung mit Luftverteilung.

6.3.1 Anschluss der Verteilung zum Beheizen einzelner Räume

Halten Sie den flexiblen Schlauch an den Enden und dehnen Sie ihn mit einer Drehbewegung aus (Abb. 6.3.1).

Schneiden Sie den Schlauch auf die gewünschte Länge zu (nicht länger als 200 cm) und installieren Sie dann die Auslässe an den gewünschten Stellen.

Befestigen Sie den flexiblen Schlauch (1) mittels Klemmschellen (1) an den Ringen (3) (Abb. 6.3.2).

Die Verteilerrohre müssen mit Dämmmaterial isoliert werden.

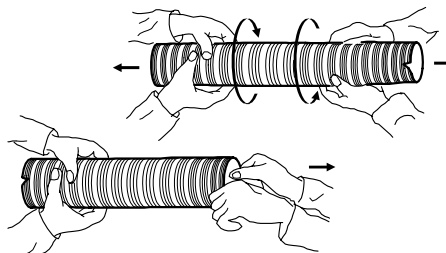


Abb. 6.3.1



Die Auslassgitter müssen in einer Höhe von 1,8 bis 2,0 m über dem Fußboden angebracht werden, damit die erwärmte Luft nicht auf Personen gerichtet ist.

Der Bau von Kanälen mit einer Länge von über 7 bis 8 m wird nicht empfohlen.

6.3.2 Anschluss der Verteilung zum Beheizen mehrerer Räume

Für die Beheizung mehrerer Räume ist es möglich, Metallkanäle für die Luftverteilung gemäß dem untenstehenden Schema herzustellen:

flexibles Aluminiumrohr – maximale Länge jedes Rohres 7 bis 8 m;

glattes Metallrohr oder -kanal – Länge bis zu 12 m beim Einzelkanal, 8 bis 9 m beim Doppelkanal.

Installieren Sie im gleichen Raum, in dem sich der Ofeneinsatz befindet, ein Auslassgitter und installieren Sie das zweite Auslassgitter in einem zweiten Raum.

Es ist möglich, Warmluft mit einem flexiblen Rohr bis zum Ausgang der Verteilerrohre zu verteilen.

Die Luftverteilungskanäle müssen einen Innenquerschnitt von 20 × 20 cm haben und aus glattem verzinktem Blech ausgeführt sein. Sie müssen mit 30 mm dickem Isoliermaterial isoliert werden, um Lärm und Wärmeableitung zu verhindern.

(Abb. 6.3.3: A – Doppelkanal),

(Abb. 6.3.4: B – einzelner Kanal).

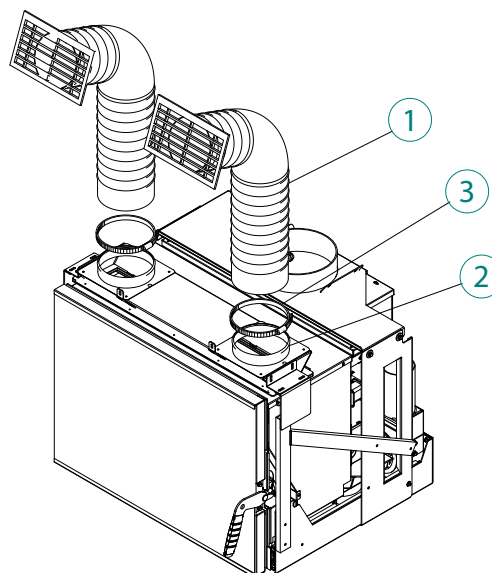


Abb. 6.3.2



Wenn das Kamin zur Beheizung von zwei oder mehr angrenzenden Räumen verwendet wird, muss die Umwälzung der Umgebungsluft unterstützt werden, um die Temperatur in den verschiedenen Räumen auszugleichen. Daher ist es notwendig, Durchgangsgitter in den Türen vorzusehen oder diese in halboffener Stellung zu belassen.

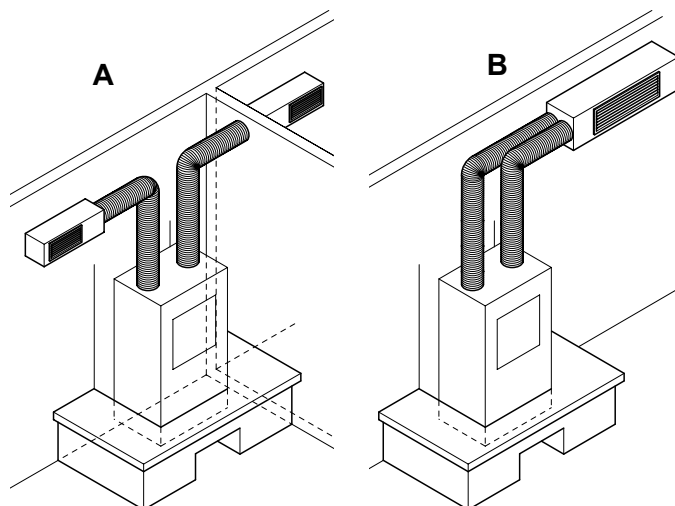



Abb. 6.3.3

Abb. 6.3.4


6.4 BELADEN MIT PELLETS

 Die Pellets werden durch eine im Gehäuse angebrachte Klappe geladen, die mit Hilfe von Sonderzubehör (optional) mit dem Ofeneinsatz verbunden ist. Die Installation muss gemäß den Anweisungen auf der Verpackung erfolgen.

 Verwenden Sie das Rauchabzugssystem nicht zum Befüllen des Pelletbehälters.

 Die Installation von nichtoriginalem Zubehör wird nicht empfohlen.

 Das Verschütten von Pellets außerhalb des Trichters kann zu Schäden führen, die den ordnungsgemäßen Betrieb des Ofeneinsatzes verhindern und einen Brand verursachen.

 Das Pelleteinfüllrohr sollte nur zum Füllen des Behälters im Ofeneinsatz und nicht als Verlängerung des Behälters verwendet werden. Vermeiden Sie es, mehr Pellets einzuladen, als der Behälter fassen kann.

6.4.1 Verfügbare Optionen:

- A) Ladesystem mit Metallrohr und Beladetür „1“ (Abb. 6.4.1)
- B) Frontladeschublade für die Ausführung mit Frontluftauslass „2“ (Abb. 6.4.2)
- C) Sockelsatz „3“ (Abb. 6.4.3)
- D) Rahmen „4“ (Abb. 6.4.3)

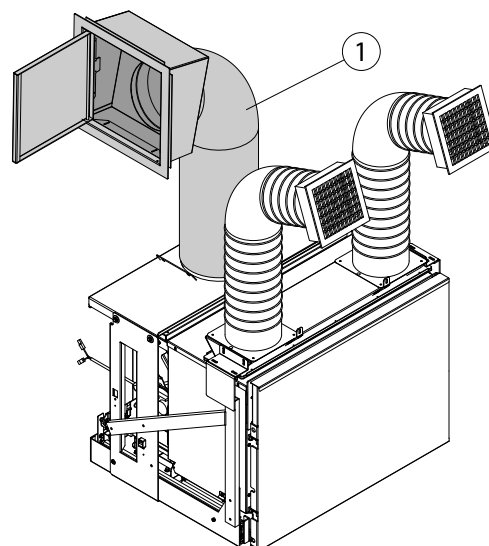


Abb. 6.4.1

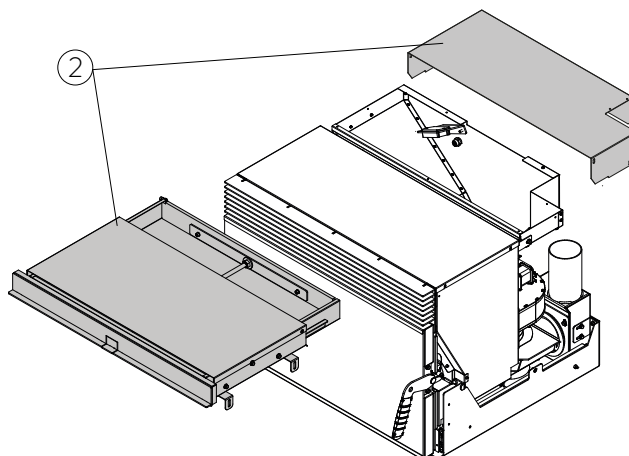


Abb. 6.4.2

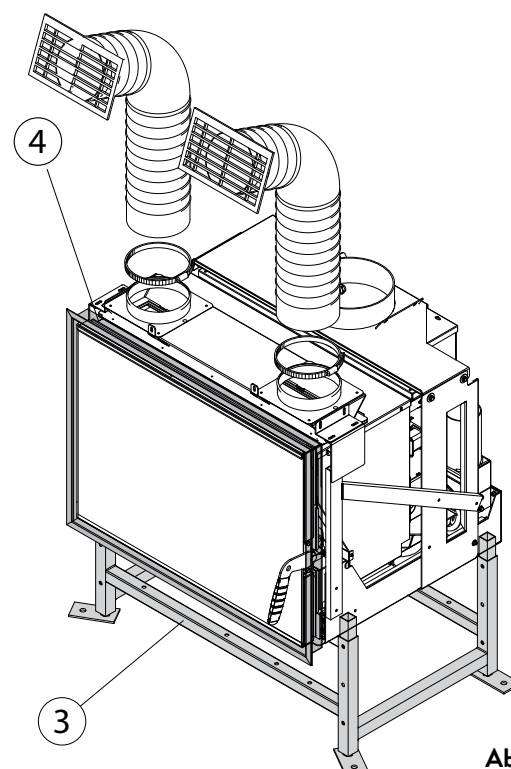


Abb. 6.4.3

6.5 TECHNISCHE BOHRUNGEN IN DER VERKLEIDUNG HERSTELLEN

Die Kaminverkleidung darf nur vom qualifizierten Fachpersonal gebaut werden.

In der Kaminverkleidung sind folgende technische Bohrungen auszuführen:

- A) für die Steuerungstastatur;
- B) für die Warmluftauslässe;
- C) für das Dekompressionsgitter;
- D) für die Belüftung des Gehäuses am Boden;
- E) für die Pellet-Ladetür.

Die Bohrungen müssen die in Abb. 6.5 gezeigten Abmessungen haben.



Die Nichtbeachtung der obigen Angaben kann zu einer möglichen Überhitzung des Ofens und zu einer Beschädigung seiner Funktionskomponenten führen.

6.6 ANSCHLÜSSE

6.6.1 Elektrischer Anschluss

Der Anschluss des Ofeneinsatzes an das Stromnetz mittels Stecker ist ausreichend.



Der elektrische Anschluss (Stecker) muss auch nach der Installation des Ofeneinsatzes leicht zugänglich sein.



Wenn das Netzkabel beschädigt ist, muss es vom technischen Service oder von einem qualifizierten Techniker ersetzt werden, um das Risiko eines Stromschlags zu vermeiden.

6.6.2 Erdung

GEFAHR



Der Stromkreis muss mit einer Erdung und einem Differenzschalter gemäß den geltenden Vorschriften ausgestattet sein (Abb. 6.6.1).



Die Rauchgasleitung muss an die Erdung angeschlossen sein.

6.6.3 Einbau der Steuerungstastatur

Die Steuerungstastatur kann an der Wand angebracht werden (Abb. 6.6.2).

GEFAHR



Auf dem Gehäuse ist keine Unterputzdose zu befestigen.



Verlegen Sie das Kabel zwischen der Steuerungstastatur und dem Stecker so, dass es durch die Temperatur während des Betriebs nicht beschädigt werden kann.

Vor dem Schließen der Anschlussdosen ist das Kabel zwischen den Klemmen der elektronischen Karte und dem Bedienpanel anzuschließen.

6.6.4 Anschluss an den Raumthermostat

Möglich ist auch der Anschluss einer externen Thermostat-Zeitschaltuhr, die den Ofeneinsatz je nach programmierter Temperatur ein- und ausschaltet.

Das Schaltschema ist in der Spezifikation ersichtlich.

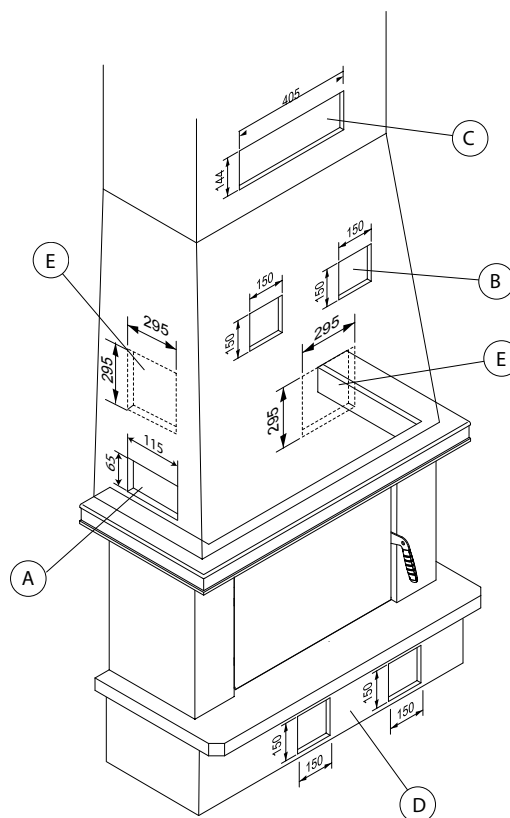


Abb. 6.5

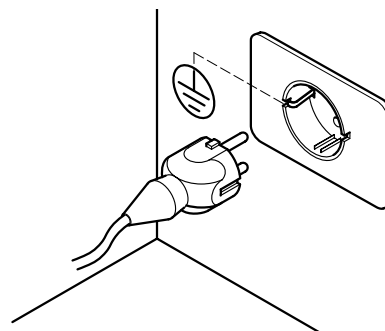


Abb. 6.6.1

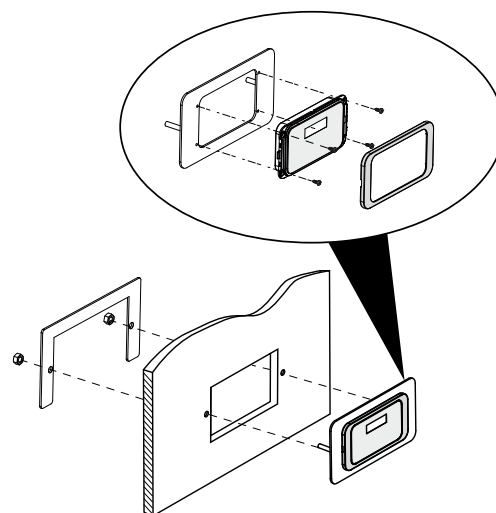


Abb. 6.6.2

7 WARTUNG

7.1 SICHERHEITSMASSNAHMEN

Vor Beginn jeglicher Wartungsarbeiten sind die folgenden Vorkehrungen zu treffen:

- Prüfen, ob alle Teile des Ofeneinsatzes abgekühlt sind.
- Prüfen, ob die Asche vollständig erloschen ist.
- Die persönliche Schutzausrüstung gemäß den EG-Richtlinie 89/391/EWG tragen.
- Prüfen, ob der Hauptschalter ausgeschaltet ist.
- Prüfen, ob die Stromversorgung nicht versehentlich wiederhergestellt werden kann. Den Stecker aus der Steckdose ziehen.
- Immer das für die jeweiligen Wartungsarbeiten geeignete Werkzeug verwenden.
- Nach Abschluss der Wartungsarbeiten und vor der Wiederinbetriebnahme des Ofeneinsatzes müssen alle Schutzvorrichtungen wieder installiert und alle Sicherheitseinrichtungen eingeschaltet werden.



Die Verwendung eines geeigneten Staubsaugers (Industriemodell) kann das Entfernen der Asche erleichtern.

7.2 EINFACHE WARTUNG DURCH DEN BENUTZER

Zur Gewährleistung des effizienten Betriebs und der regelmäßigen Nutzung muss der Ofeneinsatz einfach, aber häufig gereinigt werden.



Diese Reinigung muss bei ausgeschaltetem und kaltem Ofeneinsatz erfolgen.

7.2.1 Öffnen der Tür

Zum Öffnen der Tür den Öffnungshebel mit dem mitgelieferten Kaltgriff verwenden (Abb. 7.1).

Entfernen Sie die Asche, die sich in der Feuerung abgesetzt hat (Abb. 7.2).

Durch diese Reinigung soll die Zirkulation der Verbrennungsluft durch die Rostbohrungen gewährleistet werden.

Heben Sie den Rost an und entfernen Sie ihn. Reinigen Sie anschließend die Oberflächen und das Innere der Feuerung (Abb. 7.3). Setzen Sie den Rost wieder ein und achten Sie auf seinen perfekten Sitz.

7.2.2 Reinigung der Koksammer

Die Reinigung der Feuerung muss in regelmäßigen Abständen erfolgen (mindestens einmal im Monat).

Nach der Reinigung des Rostes entfernen Sie diesen und reinigen Sie seine Kammer einschließlich des Zündgeräts (Abb. 7.4).

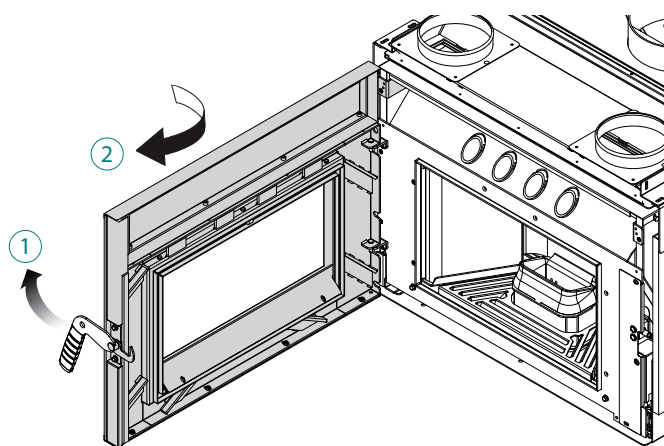


Abb. 7.1

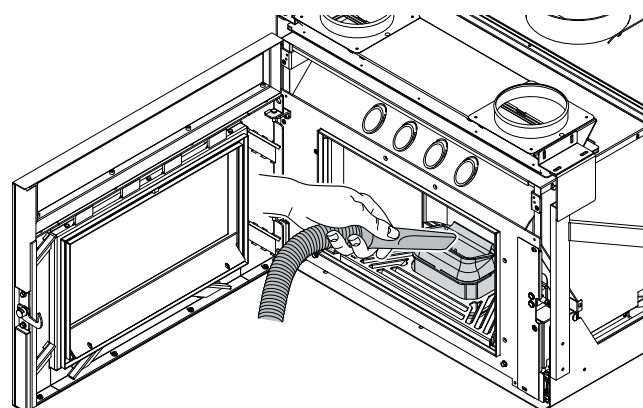


Abb. 7.2

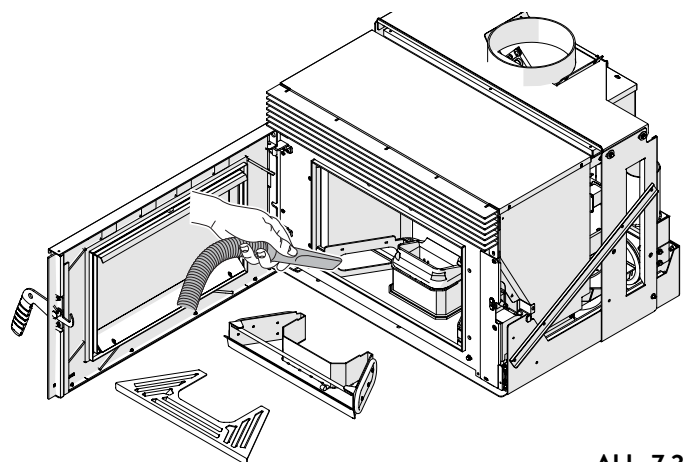


Abb. 7.3

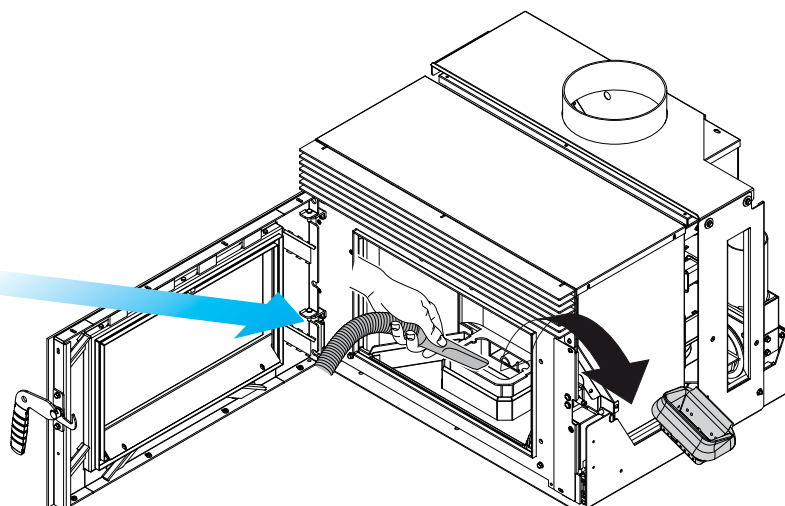
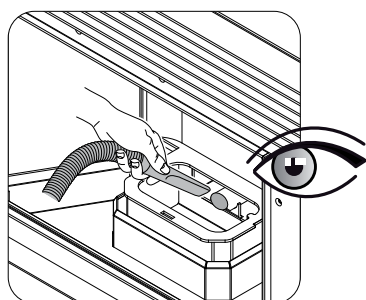


Abb. 7.4

7.2.3 Reinigung des Brennraums

Entfernen Sie die inneren Platten aus dem Brennraum (Abb. 7.5):

Reinigen Sie den aus den beiden unteren Räumen bestehenden Rauchgaskanal mit einem Aschestaubsauger (Abb. 7.6).

Wiederholen Sie die vorhergehenden Schritte in umgekehrter Reihenfolge und setzen Sie die inneren Platten wieder lagerichtig in den Brennraum ein.

7.2.4 Reinigung der Glastür

Mit der Zeit und abhängig von den Betriebsbedingungen sowie der Art des verwendeten Granulats muss die Glastür jedoch manuell gereinigt werden.

Dies geschieht mit einem Tuch oder Papier, das angefeuchtet und in Asche getaucht wird (Abb. 7.7).

Wischen Sie so lange, bis das Glas sauber ist.






Reinigen Sie die Glastür nicht, wenn der Ofeneinsatz in Betrieb ist, und verwenden Sie keine Scheuerschwämme. Befeuchten Sie die Türdichtung nicht, da dies den Verschleiß beschleunigt.

7.3 AUSSERORDENTLICHE WARTUNG

Der Pelletofeneinsatz ist ein mit festen Brennstoffen befeuerter Wärmeerzeuger und erfordert als solcher eine außerordentliche jährliche Wartung, die einmal im Jahr, vorzugsweise zu Beginn der Heizsaison, von einem autorisierten JÖTUL-Servicetechniker durchgeführt werden muss.

Mit dieser Wartung wird die Überprüfung der ordnungsgemäßen Funktion aller Teile bezweckt.

Wenn auf der Bedientastatur die Symbole   gleichzeitig erscheinen, wenden Sie sich sofort an einen autorisierten Servicetechniker, um eine außerordentliche Wartung des Ofeneinsatzes durchzuführen.

Diese Warnung kann durch Drücken der Taste  vorübergehend ausgeblendet und der Ofeneinsatz kann anschließend einfach wieder eingeschaltet werden.

Diese Warnung wird so lange angezeigt, bis der autorisierte Servicetechniker eine außerordentliche Wartung durchführt und die Betriebsstunden gelöscht hat.

Nach Abschluss der Wartungs- und Reparaturarbeiten und vor der Wiederinbetriebnahme des Ofeneinsatzes müssen alle Schutzvorrichtungen wieder installiert und alle Sicherheitseinrichtungen eingeschaltet werden.

7.3.1 Reinigung des Rauchgas-T-Stücks

Nach dem Verbrennen von jeweils 500 kg Pellets ist das Rauchgas-T-Stück zu reinigen, indem Sie den Ofeneinsatz aus seinem Sitz ziehen.

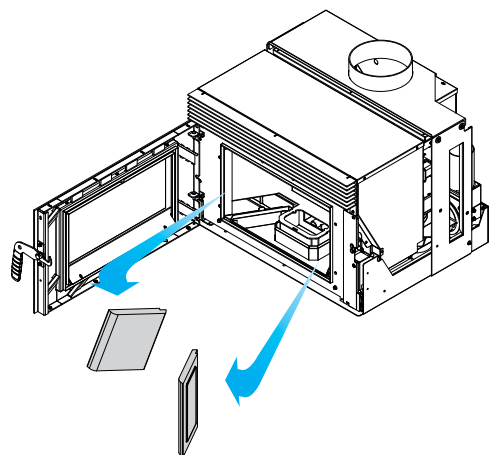


Abb. 7.5

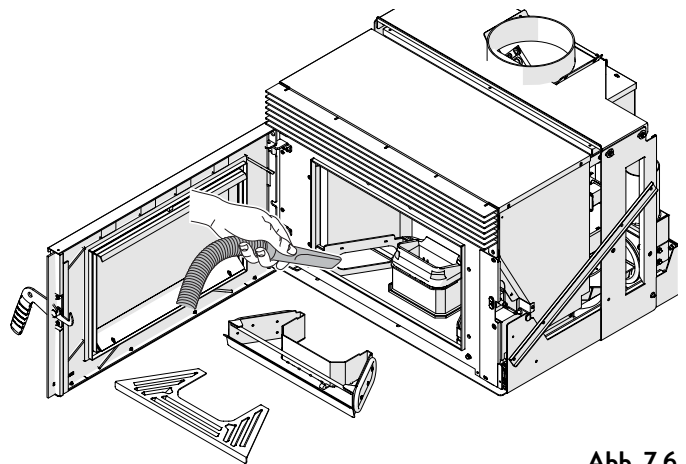


Abb. 7.6

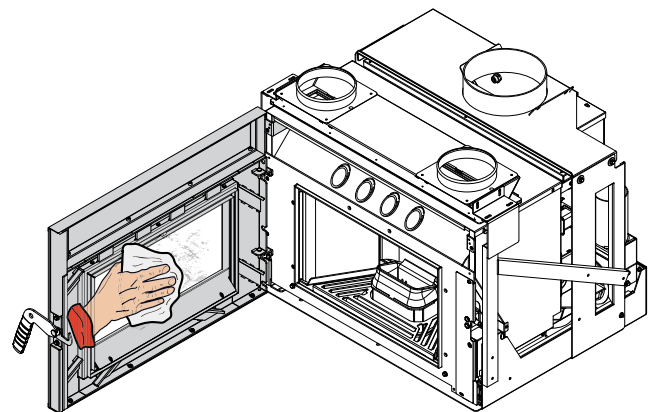


Abb. 7.7

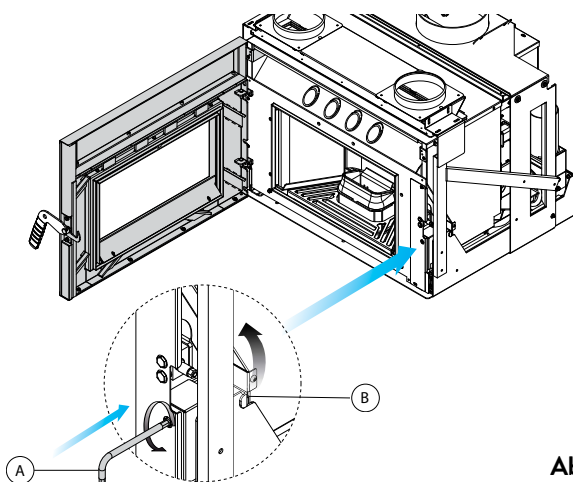


Abb. 7.8

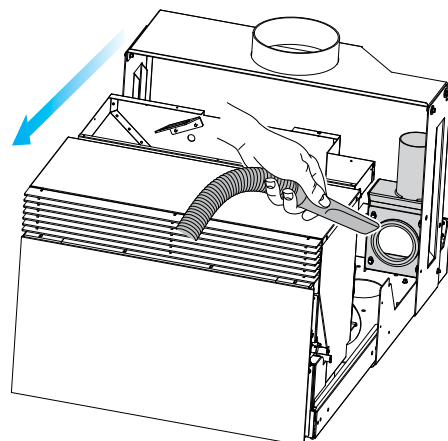


Abb. 7.9

Öffnen Sie die Tür, stecken Sie den Inbusschlüssel (A) in die Entriegelungsbuchse des Anschlags; drehen Sie den Verriegelungshebel gegen Uhrzeigersinn in Position (B), um die Schienen zu verriegeln (Abb. 7.8).

Saugen Sie die Rückstände im Inneren des T-Stücks aus (Abb. 7.9).

Schieben Sie das Gerät bis zum Anschlag hinein.

Stecken Sie den Inbusschlüssel (A) in die Entriegelungsbuchse des Anschlags; drehen Sie den Verriegelungshebel im Uhrzeigersinn in Position (B), um die Schienen zu verriegeln und schließen Sie die Tür

7.3.2 Reinigung des Schneckenförderers

Wenn die Pelletzufuhrleitung vom Behälter zum Brennraum blockiert ist, gehen Sie wie folgt vor:

- Entfernen Sie das Schutzgitter im Inneren des Behälters, indem Sie die vier Kreuzschlitzschrauben mit einem Schraubendreher herausdrehen;
- Nehmen Sie die Befestigung der Inspektionsplatte ab (Abb. 7.10);
- Entfernen Sie die Inspektionsplatte, indem Sie den schwarzen Rändelgriff abschrauben (Abb. 7.11);
- Entfernen Sie die Pelltreste aus dem Zuführungsrohr mittels eines Schraubendrehers (Abb. 7.12).



Diese Reinigungsarbeiten sollten nur von qualifiziertem Personal vorgenommen werden.

7.3.3 Reinigen der Rauchgasleitungen

Die Rauchgasleitung sollte mindestens zweimal im Jahr – zu Beginn und in der Mitte der Wintersaison – sowie bei Bedarf gereinigt werden (Abb. 7.13). Wenn die Leitung horizontale Abschnitte aufweist, prüfen und entfernen Sie Asche- und Rußablagerungen, bevor diese die Rauchgasleitung verstopfen.

Unzureichende Reinigung oder Vernachlässigung der Reinigung führt zu Problemen beim Betrieb des Ofeneinsatzes, z. B.:

- Schlechte Verbrennung,
 - Schwärzen der Scheibe,
 - Verunreinigung des Rosts mit Asche und Pelletablagerungen,
 - Ansammlung von Asche und Ablagerungen auf der Heizfläche des Ofeneinsatzes, was zu einer schlechten Leistung führt.
- E)



Abb. 7.10

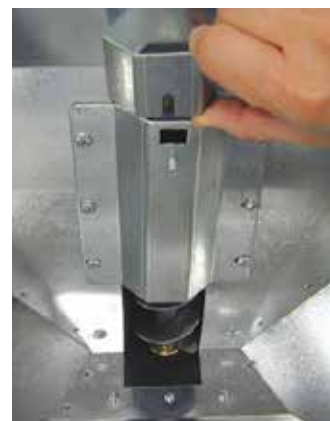


Abb. 7.11



Abb. 7.12

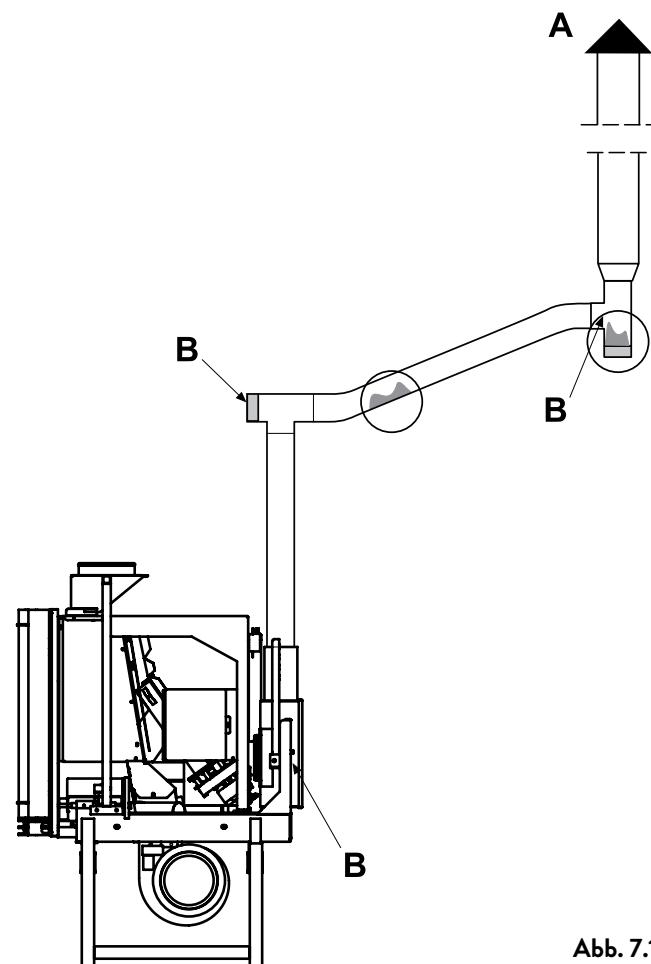


Abb. 7.13

7.3.4 Wartung des Ofeneinsatzes

Führen Sie mindestens einmal im Jahr oder immer dann durch, wenn der Einsatz den Wartungsbedarf anzeigt.

Bei der Durchführung von Wartungsarbeiten sollte der Techniker:

- A) Die Tür öffnen (1), die obere Platte (2) entfernen, beide Stopfen (3) abschrauben und entfernen (Abb. 7.14),
- B) Entfernen Sie den Gitter und die Schublade (Abb. 7.141)
- C) Die inneren Platten aus dem Brennraum entfernen und die verbleibende Asche absaugen (Abbildung 7.15). Mindestens das einmal im Monat oder bei allen 300 kg verbrannten Pellets durchzuführen.
- D) Die oberen Blindstopfen des Ofeneinsatzes entfernen und den Ascherückstand absaugen (Abb. 7.16),
- E) Die seitlichen feuerfesten Griffe der Innenplatten entfernen (Abb. 7.17),
- F) Die Blindstopfen des Rauchgaskollektors herausnehmen (Abb. 7.18),
- G) Den Ascherückstand absaugen (Abb. 7.19),
- H) Alle Teile in umgekehrter Reihenfolge wieder einbauen,
- I) Den Zustand aller Dichtungen prüfen,
- J) Den Zustand und die Sauberkeit aller internen Komponenten prüfen,
- K) Die Dichtheit und die Sauberkeit des Rauchgasanschlusses prüfen,
- L) Alle Pelletrückstände aus dem Behälter entfernen,
- M) Die einwandfreie Funktion des Ofeneinsatzes prüfen,
- N) Alle Warnungen oder Alarme zurücksetzen (Thermostate mit manueller Rückstellung befinden sich auf der Rückseite des Ofeneinsatzes in der Nähe der Steckdose des Stromversorgungskabels),
- O) die korrekte Funktion der Türverriegelungsfeder wie in der Abb. 7.20 gezeigt prüfen.

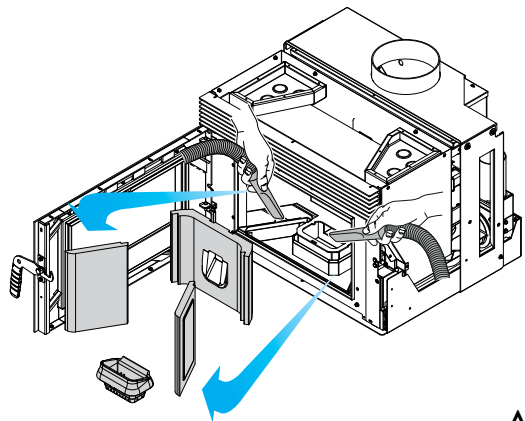


Abb. 7.15

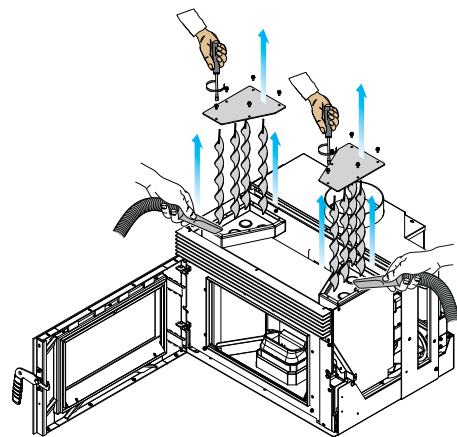


Abb. 7.16

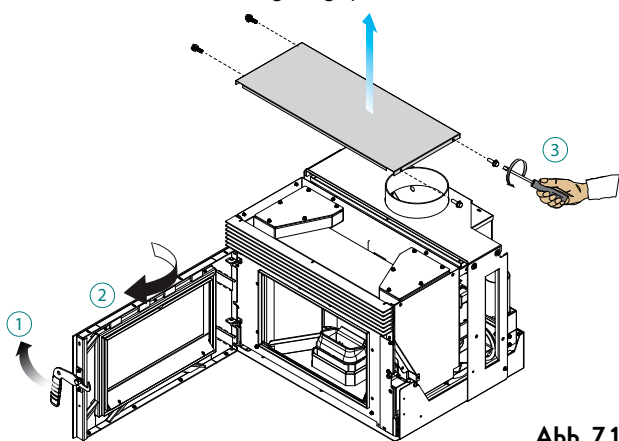


Abb. 7.14

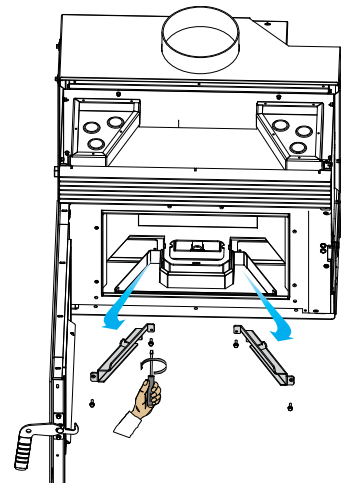


Abb. 7.17

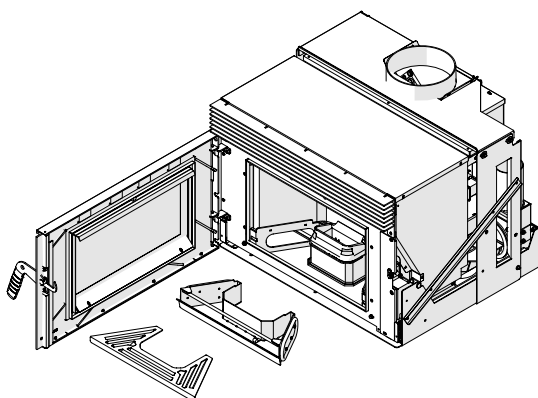


Abb. 7.141

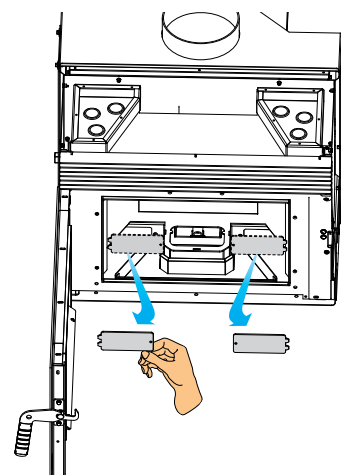


Abb. 7.18

INSPEKTIONS- UND WARTUNGSPLAN

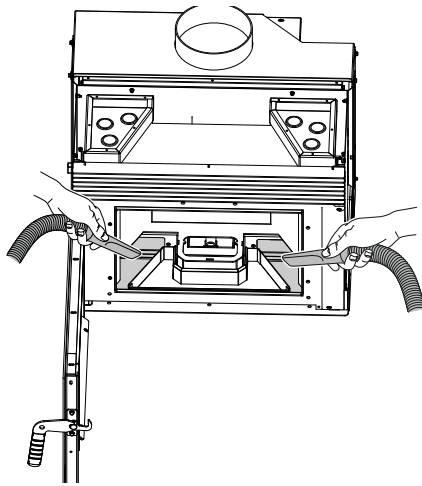


Abb. 7.19

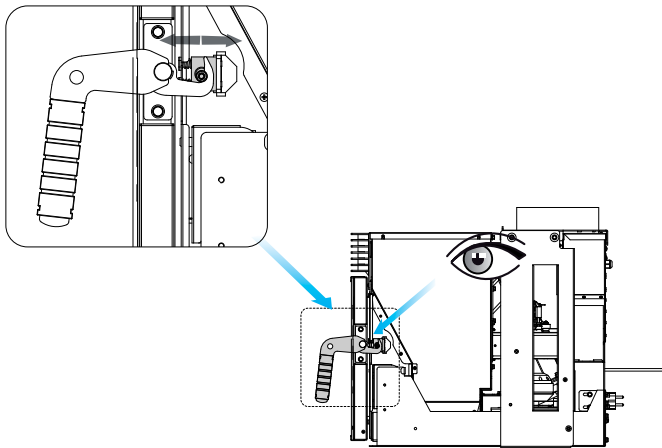


Abb. 7.20

	BEI JEDEM EINSCHALTEN oder bei Bedarf häufiger	WÖCHENTLICH oder bei Bedarf häufiger	MONATLICH oder bei Bedarf häufiger	JÄHRLICH ^(a) oder bei Bedarf häufiger
Brenntopf	X			
Aschebehälter / Fach		X		
Scheibe		X		
Wärmetauscher		X		
Zündheizungsbuchse			X	
Rauchkollektor		X		
Tür- und brennende Topfdichtungen *			X	
Rauchabzug*				X
Ventilatoren**				X
Verriegelungsfeder*				X

(*) Vom autorisierten technischen Service durchzuführen
(a) Mindestens einmal jährlich oder nach dem Verbrennen von jeweils 4.000 kg Pellets.

8 ENTSORGUNG, RECYCLING UND VERSCHROTTUNG

Der Betreiber ist allein für die Entsorgung und Verschrottung des Ofeneinsatzes verantwortlich und muss die in seinem Land geltenden Sicherheits- und Umweltvorschriften beachten.

Die Entsorgung und Verschrottung des Ofeneinsatzes kann Dritten anvertraut werden, sofern diese zur Annahme und Behandlung solcher Abfälle berechtigt sind.



HINWEIS: Halten Sie stets die in dem Abfallbehandlungsland geltenden Vorschriften und ggf. die Bestimmungen der Verschrottungserklärung ein.



ACHTUNG: Alle Entsorgungsvorgänge müssen bei ausgeschaltetem und vom Netz getrenntem Ofeneinsatz durchgeführt werden.

- A) Alle elektrischen Teile entfernen.
- B) Auf Elektronikplatinen gelieferte Batterien entsorgen.
- C) Die Leistungen von auf Entsorgung von Ofeneinsatz spezialisierten Firmen in Anspruch nehmen.



ACHTUNG: Der Ofeneinsatz darf ausschließlich an dazu vorgesehenen Orten entsorgt werden, da andernfalls eine ernsthafte Gefahr für Mensch und Tier besteht.

Für Schäden an Personen und Tieren haftet immer der Betreiber.

VERNICHTEN SIE BEI DER ENTSORGUNG DIE CE-KENNZEICHNUNG, DIESES HANDBUCH UND ANDERE DEN OFENEINSATZ BETREFFENDEN UNTERLAGEN.

9 ANFANGSKONFIGURATION

Je nach Installationsart muss der Ofen zwecks Betriebsoptimierung richtig konfiguriert werden.

Schalten Sie dazu zunächst die Stromversorgung des Ofens ein, indem Sie den Schalter auf der Rückseite drücken.

- Wählen Sie mittels der Pfeiltasten das Menü „Konfiguration“ aus und drücken Sie ;
- Mit der Taste wählen Sie das Passwort "7" aus und bestätigen Sie mit der Taste ;
- Wählen Sie das Untermenü [30] mit den Tasten aus; "r--0" beginnt zu blinken.
- Drücken Sie die Taste und geben Sie mit den Tasten "54" ein;
- Zur Bestätigung drücken Sie die Taste .
- Die aktuelle Konfiguration wird angezeigt.
- Zum Ändern drücken Sie die Taste und geben Sie mit den Tasten die Nummer ein, die der neuen Konfiguration entspricht.
- Zur Bestätigung drücken Sie die Taste .



Nach Änderung der Konfiguration kann für einige Sekunden eine Alarmmeldung erscheinen. Ignorieren Sie diese und schalten Sie den Ofen aus, indem Sie den Schalter auf der Rückseite drücken. Warten Sie einige Sekunden und zünden Sie den Ofen wieder an.

ZWEIVERSCHIEDENE KONFIGURATIONEN KÖNNEN PROGRAMMIERT WERDEN:

KONFIGURATION 1 (Standardeinstellung)

Diese Konfiguration eignet sich auch zum manuellen oder programmierten Ein- und Ausschalten des Ofens.

Der Ofen moduliert seine Leistung entsprechend der vom Sensor im Ofen erfassten Umgebungstemperatur.

Die Funktion „Eco Mode“ kann aktiviert werden, damit der Ofen beim Erreichen der eingestellten Temperatur ausgeht und beim Absinken der Raumtemperatur wieder aufheizt.

In dieser Konfiguration ist es auch möglich, die Frostschutzfunktion zu wählen.

KONFIGURATION 2

Stellen Sie diese Konfiguration ein, wenn der Ofen von einem externen Thermostat (oder Chronothermostat) gesteuert wird.

In dieser Konfiguration schaltet der Ofen ab, wenn der externe Thermostat nach Erreichen der programmierten Temperatur schaltet.

Die Frostschutzfunktion kann in dieser Konfiguration nicht gewählt werden.

9.1 ANSCHLUSS AN EIN EXTERNES CHRONOTHERMOSTAT

Möglich ist auch der Anschluss einer externen Thermostat-Zeitschaltuhr, die den Ofeneinsatz je nach programmierter Temperatur ein- und ausschaltet.

Wenn die eingestellte Temperatur erreicht ist, öffnet das Thermostat den Stromkreis und schaltet den Ofeneinsatz aus.

Das externe Thermostat muss an die beiden Klemmen der elektronischen Platine angeschlossen werden, die werkseitig verbunden sind. Beide Anschlüsse trennen und die zwei Thermostatkontakte daran anschließen.

Es ist wichtig, den Ofeneinsatz in Konfiguration 2 einzurichten, indem Sie die Anweisungen im Abschnitt „Anfangskonfiguration“ befolgen.



Nach der Installation des Chronothermostats muss das erste Anzünden des Ofeneinsatzes manuell mit dem Chronothermostat im „Aufruf“-Modus erfolgen. Nach einem Stromausfall gehen Sie auf gleiche Weise vor wie nach dem manuellen Ausschalten des Ofeneinsatzes.



Damit dessen Betrieb die Betriebszeiten des Ofeneinsatzes nicht überlagert, wird die Deaktivierung der Ofenzeitschaltuhr empfohlen (auf AUS stellen).

10 BESCHREIBUNG DES OFENS

10.1 BEDIENTASTEN

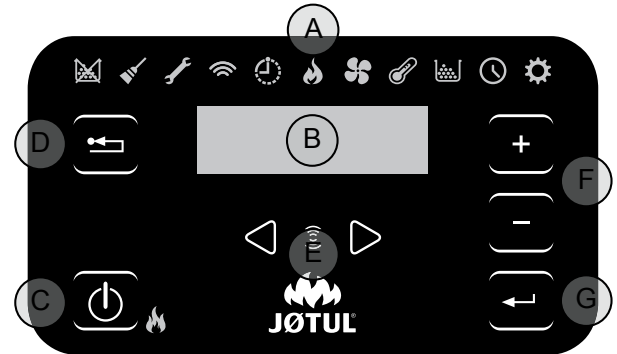


Abb. 10.1

Layout der Bedientasten:

- Oberer Teil mit Status-LEDs und beleuchteten Symbolen zur Kennzeichnung der einzelnen Funktionen,
- LED-Anzeige,
- Zündtaste ,
- „Abbruch“-Taste und „Alarm“-Anzeige ,
- Zwei Pfeiltasten zur Navigation in verschiedenen Menüs ,
- Zwei Tasten und zum Zugang zum Untermenü und zur Änderung von Betriebsparametern,
- Sendetaste zur Bestätigung von Parametern oder Auswahl..









Da es sich um eine Touch-Tastatur handelt, reicht nur ein Tastdruck zu deren Aktivierung.

10.1.1 Status-LED

SYMBOL	MELDUNG	BESCHREIBUNG
	Pellets fast leer	Zeigt an, dass der Pelletbehälter aufgefüllt werden muss.
	Wartung	Zeigt an, dass eine Wartung notwendig ist.
	Support	Signalisiert die Alarmaktivierung.
	Empfänger für Funkgerät	Immer eingeschaltet: Das Panel hat sich mit dem Funkgerät gekoppelt LED intermittierend: Im Kopplungszustand, Kopplung LED ausgeschaltet: kein Gerät angeschlossen
	Zeitschaltuhr aktiviert	Signalisierung die Aktivierung der Zeitschaltuhr.
	Status-LED (neben der Taste)	LED leuchtet: Zeigt an, dass der Ofen eingeschaltet ist. LED blinkt: Zeigt an, dass der Ofen zündet oder sich im Standby-Modus befindet. LED aus: Zeigt an, dass der Ofen ausgeschaltet ist.

10.1.2 Beschreibung der Menüs

SYMBOL	FUNKTION	BESCHREIBUNG	WERTE
	Leistung	Einstellung der Betriebsleistung.	1-5
	Belüftung*:	Einstellung der Ventilatorleistung im Raum	c : OFF,1,5 ; A ; Hi r* : OFF, 1 ... 5 l* : OFF, 1 ... 5
	Temperatur	Zeigt die Raumtemperatur an und lässt die gewünschte Temperatur programmieren	zwischen 6 °C und 51 °C
	Pellettank	Zeigt die Zeit des unabhängigen Betriebs an und ermöglicht das zurücksetzen dieser Zeit während der Pelletbeladung (Full) oder die deaktivierung der Anzeige (OFF)	VOLL – AUS
	Zeitschaltuhr	Schaltet die Zeitschaltuhr ein und aus. Ist die Zeitschaltuhr aktiv, wird das Symbol  dauerhaft angezeigt.	EIN – AUS

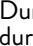
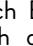
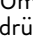

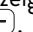
* Nur für Versionen mit einem oder zwei Heißluftverteilerlüftern


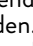


SYMBOL	FUNKTION	UNTERMENÜ	BESCHREIBUNG	WERTE	
	Einstellen	[1]	Wochentag-Zeitschaltuhr	Zuordnung von Programmen (max. 3) zu verschiedenen Wochentagen.	von [d1] bis [d7]
		[2]	Programme	Einstellen von Programmen.	von [P1] bis [P6]
		[3]	Uhr/Datum	Einstellen von Datum und Uhrzeit.	
		[4]	Verbliebene Stunden	Zeigt die Anzahl der bis zur nächsten empfohlenen Wartung verbleibenden Stunden an. Der Wert „Hi“ bedeutet mehr als 999 Stunden.	
		[5]	Systeminformation	Zeigt die aktuelle Softwareversion an.	
		[6]	Funktion nicht aktiv		
		[7]	Eco-Funktion	Aktiviert oder deaktiviert den Eco-Modus, der das automatische Anzünden und Ausschalten in Abhängigkeit von der Umgebungstemperatur ermöglicht (nur in Konfiguration 1).	AUS; Eco
		[8]	Delta – erneutes Anzünden	Die Differenz in Grad zur Raumtemperatur, unterhalb welcher der Ofen wieder aufheizt (nur in Konfiguration 1).	zwischen 0,5 °C und 5,0 °C
		[9]	Frostschutztemperatur	Mindesttemperatur, unterhalb welcher der Ofen aufheizt (nur in Konfiguration 1).	AUS; zwischen 3 °C und 20 °C
		[10]	Tastensperre	Konfiguration der Tastensperre	AUS; Lo; Hi
		[11]	Bildschirmhelligkeit	Stellt die Bildschirmhelligkeit ein.	AUS; von 1 bis 5
		[12]	Anzeigemodus	Konfiguration der Datenanzeige.	AUS; von 1 bis 4
		[13]	Lautstärke des akustischen Melders	Einstellen der Lautstärke des akustischen Melders.	AUS; von 1 bis 5
		[14]	Pellettyp	3 unterschiedliche Pellettypen können eingestellt werden.	von 1 bis 3
		[15]	Funktion nicht aktiv		
		[30]	Installateur-Menü	Ändert/zeigt die Ofenkonfiguration an.	PWD: „54“
		[31]	Pelletnachfüllung**	Pellets Laden Manuelle Aktivierung der Pellebeladung	PWD: “54”
		[36]	Kopplung	Verbindung Umgebungstemperatur	ON; OFF; t
		[37]	Kopplung*	Verbindung rechter Ventilator - R	ON; OFF; t
[38]	Kopplung*	Verbindung linker Ventilator - L	ON; OFF; t		
[40]	Servicemenü	Dieses Menü ist für das Servicepersonal bestimmt.			

Die Untermenüs [30] und [40] des Konfigurationsmenüs sind passwortgeschützt und nur für den technischen Service bestimmt.

* Nur für Versionen mit einem oder zwei Heißluftverteilerlüftern ** Wenn verfügbar

10.2 BENUTZUNG DER BEDIENTASTEN

- Durch Berühren der Pfeiltasten   blättern Sie durch die verschiedenen Menüs, die nacheinander hervorgehoben werden.
- Um die Einstellungen einer Funktion zu ändern, drücken Sie einfach die Taste  während die Funktion angezeigt wird und ändern Sie die Werte mit den Tasten  .

- Drücken Sie die Taste  erneut, um die Änderungen zu bestätigen.
- Generell können alle blinkenden Parameter mit den Tasten   geändert werden.
- Mit der Taste  „Abbrechen“ können Sie die Änderung abbrechen; langes Drücken zeigt den Code des möglicherweise ausgelösten Alarms an.

10.3 BETRIEBSPARAMETER

Der Betrieb des Ofens hängt von den durch den Benutzer eingestellten Parametern „Leistung“, „Lüftung“ und „Temperatur“ ab.

10.3.1 Ändern der Leistung

Die Leistung entspricht der vom Ofen erzeugten Wärmemenge und hat daher direkten Einfluss auf den Verbrauch. Um die Leistung zu ändern:

- Wählen Sie mit den Tasten das Menü „Leistung“ aus und drücken Sie .
- Der Leistungsparameter beginnt zu blinken; ändern Sie ihn mit den Tasten (1 bedeutet Minimum, 5 bedeutet Maximum).
- Drücken Sie die Taste , um die Einstellung zu bestätigen.

10.3.2 Ändern der Lüftung

So ändern Sie den Belüftungswert:

- Verwenden Sie die Tasten zum Ventilationsmenü und drücken Sie die Taste;
- Mit den Tasten zwischen dem mittleren Lüfter [c], dem rechten Lüfter [r]* und dem linken Lüfter [l]* wechseln;
- Drücken Sie die Taste, um den gewünschten Ventilator auszuwählen;
- Durch Auswahl des Zentrallüfters [c]; Ändern Sie seinen Wert mit den Tasten:
 - „OFF“ = Die Belüftung ist vollständig aus und der Ofen funktioniert nur mit natürlicher Konvektion;
 - „1“ Minimum, ... „5“ Maximum;
 - „A“ = automatischer Betrieb (der Ofen stellt die Geschwindigkeit entsprechend der Raumtemperatur ein);
 - „Hi“ = ultraschneller Betrieb (nur zu verwenden, wenn eine Umgebung schnell erwärmt werden muss);
- Drücken Sie die Taste, um die eingegebenen Daten zu bestätigen.

Bei Auswahl der hinteren Lüfter rechts [r]* oder links [l]* können die AUS- und Drehzahlwerte „1“ Minimum, ..., „5“ Maximum eingestellt werden.

Falls der Zentrallüfter auf OFF gestellt wurde und mindestens einer der beiden Hecklüfter aktiv ist, wird der Zentrallüfter automatisch auf den Minimalwert eingestellt.

* Nur für Versionen mit einem oder zwei Heißluftverteilerlüftern.

10.3.3 Änderung der Umgebungstemperatur

Die Änderung dieses Parameters bestimmt die gewünschte Raumtemperatur, die direkt von dem am Ofen installierten Sensor abgelesen wird.

Um den gewünschten Temperaturwert zu ändern:

- Wählen Sie mit den Tasten das Menü „Temperatur“ aus und drücken Sie .
- Der aktuelle Parameter beginnt zu blinken, ändern Sie ihn mit den Tasten .
- Drücken Sie die Taste , um die Einstellung zu bestätigen.

11 ERSTE SCHRITTE

11.1 PELLETZUFÜHRUNG

Vor dem Anzünden des Ofens muss als erstes der Pelletbehälter befüllt werden. Die Pellets sind mit einer kleinen Schaufel in den Behälter zu füllen. Entleeren Sie den Sack nicht direkt in den Fülltrichter, um den Einwurf von Sägespänen oder anderen Fremdkörpern zu vermeiden, die den ordnungsgemäßen Ofenbetrieb stören könnten. Außerdem wird dadurch das Herausschleudern von Pellets aus dem Fülltrichter verhindert.



Nach dem Beladen mit Pellets ist der Behälterdeckel unbedingt zu schließen.

Ist die „Autonomie“-Funktion aktiviert, wählen Sie das Brennstoffsymbol mit den Pfeiltasten und aus und drücken Sie anschließend die Taste „Senden“ . Anschließend wählen Sie mit den Tasten die Option „VOLL“ aus und drücken Sie die Taste „Senden“ .

Um die Autonomie-Funktion zu deaktivieren, wählen Sie „AUS“ anstatt „VOLL“.

Wenn das neue Produkt zum ersten Mal eingeschaltet wird oder wenn der Pelletbehälter vollständig entleert wurde, füllen Sie ihn auf und laden Sie die Schnecke wie unten angegeben nach:

- Wählen Sie mit den Tasten das Menü „Konfiguration“ aus und drücken Sie .
- Mit der Taste wählen Sie das Passwort „7“ aus und bestätigen Sie mit der Taste .
- Wählen Sie das Untermenü [31] mit den Tasten aus; „r--0“ beginnt zu blinken.
- Drücken Sie die Taste und geben Sie mit den Tasten „54“ ein;
- Zur Bestätigung drücken Sie die Taste . Lassen Sie es los und halten Sie es erneut gedrückt, um die Schnecke zu starten. Warten Sie, bis die Schnecke gefüllt ist.

11.2 STROMVERSORUNG

Schließen Sie den Ofen an das Stromnetz an, indem Sie den Zündschalter auf Ofenrückseite auf „1“ stellen (Abb. 11.2). Das Einschalten wird durch eine Reihe von intermittierenden Signaltönen und das Aufleuchten des Bildschirms angezeigt.



Ist ein längerer Stillstand zu erwarten, empfiehlt es sich,

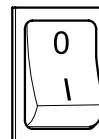


Abb. 11.2

den Schalter an der Rückseite des Ofens auf OFF (0) zu stellen.



Achten Sie beim Anschluss des Ofens an eine Steckdose darauf, das Bedienfeld nicht zu berühren.

11.3 VOREINSTELLUNGEN

Vor dem Gebrauch des Ofens muss die Sprache, das Datum und die Uhrzeit eingestellt werden.

11.3.1 Einstellen von Datum und Uhrzeit

Um das Datum zu ändern:

- Wählen Sie mit den Tasten das Menü „Konfiguration“ aus und drücken Sie .
- Mit der Taste wählen Sie das Passwort „7“ aus und bestätigen Sie mit der Taste .
- Mit der Taste wählen Sie das Untermenü [3] aus und bestätigen Sie mit der Taste .
- Der Stundenparameter beginnt zu blinken, ändern Sie ihn mit den Tasten und drücken Sie dann die Taste .
- Der Minutenparameter beginnt zu blinken, ändern Sie ihn mit den Tasten und drücken Sie dann die Taste .
- Der Tagesparameter beginnt zu blinken, ändern Sie ihn mit den Tasten und drücken Sie dann die Taste .
- Der Monatsparameter beginnt zu blinken, ändern Sie ihn mit den Tasten und drücken Sie dann die Taste .
- Der Jahresparameter beginnt zu blinken, ändern Sie ihn mit den Tasten und drücken Sie dann die Taste .
- Der Parameter des aktuellen Wochentages (Montag = 1 usw., Sonntag = 7) beginnt zu blinken, ändern Sie ihn mit den Tasten .
- Drücken Sie die Taste , um die Einstellung zu bestätigen.

11.3.2 Bildschirmhelligkeit einstellen

Die Bildschirmhelligkeit kann eingestellt werden, wenn sich der Bildschirm im Standby-Modus befindet.

- Wählen Sie mit den Tasten das Menü „Konfiguration“ aus und drücken Sie .
- Mit der Taste wählen Sie das Passwort „7“ aus und bestätigen Sie mit der Taste .
- Wählen Sie das Untermenü mit der Taste aus und bestätigen Sie mit der Taste .
- Stellen Sie die gewünschte Helligkeit ein mit den Tasten und . Bestätigen Sie anschließend mit der Taste .

11.3.3 Einstellen der Anzeige

Sie können die anzuzeigenden Objekte einstellen, wenn sich der Bildschirm im Standby-Modus befindet.

Mit den Pfeiltasten wählen Sie das Menü „Einstellungen“ aus:

- Wählen Sie mit den Tasten das Menü „Konfiguration“ aus und drücken Sie .
- Mit der Taste wählen Sie das Passwort „7“ aus und bestätigen Sie mit der Taste .
- Wählen Sie das Untermenü mit der Taste aus und bestätigen Sie mit der Taste .
- Mit den Tasten und stellen Sie einen der folgenden Parameter ein:
 - „OFF“ • Auf dem Display wird die letzte vom Kunden erstellte Visualisierung angezeigt.
 - „1“ • Alle Parameter können zyklisch angezeigt werden.
 - „2“ • Die (vom Umgebungstemperatursensor erfasste) Temperatur kann angezeigt werden.
 - „3“ • Die aktuelle Uhrzeit kann angezeigt werden.
 - „4“ • Sie können die Stunden des autonomen Betriebs vor dem Nachfüllen des Behälters anzeigen, wenn die Funktion „Nachfüllen“ freigegeben wurde.
- Drücken Sie die Taste , um die Einstellung zu bestätigen.

11.3.4 Einstellen der Lautstärke des akustischen Melders

Die Lautstärke des akustischen Melders kann nach Bedarf eingestellt werden.

- Wählen Sie mit den Tasten das Menü „Konfiguration“ aus und drücken Sie .
- Mit der Taste wählen Sie das Passwort „7“ aus und bestätigen Sie mit der Taste .
- Wählen Sie das Untermenü mit der Taste aus und bestätigen Sie mit der Taste .
- Stellen Sie die gewünschte Lautstärke mit den Tasten und ein und bestätigen Sie dann mit der Taste .

11.3.5 Einstellen des Pellettyps

Die Art der verwendeten Pellets kann eingestellt werden.

- Wählen Sie mit den Tasten das Menü „Konfiguration“ aus und drücken Sie .
- Mit der Taste wählen Sie das Passwort „7“ aus und bestätigen Sie mit der Taste .
- Wählen Sie das Untermenü mit der Taste aus und bestätigen Sie mit der Taste .
- Mit den Tasten und stellen Sie einen der folgenden Parameter ein:
 - „1“ • Standard
 - „2“ • Mittlere Pellets
 - „3“ • Grobe Pellets
- Drücken Sie die Taste , um die Einstellung zu bestätigen.

12 GEBRAUCH DES OFENS

12.1 ANZÜNDEN

Um den Ofen anzuzünden, drücken Sie die Taste für einige Sekunden.

Das Symbol der Flamme beginnt während der Einschaltphase zu blinken und leuchtet dann dauerhaft. Damit wird signalisiert, dass der Ofen brennt.



Automatisches Anzünden: Der Ofen ist mit einer automatischen Vorrichtung ausgestattet, die das Anzünden von Pellets ohne herkömmliche Anzünder ermöglicht.

Zünden Sie den Ofen nicht von Hand, wenn die automatische Zündvorrichtung beschädigt ist.

Wenn der Ofen zum ersten Mal angezündet wird, können unangenehme Gerüche durch Verdunstung oder Trocknung bestimmter Baumaterialien entstehen. Diese Gerüche verschwinden mit der Zeit.

Während der ersten Hochlaufphasen wird eine gründliche Lüftung des Raumes empfohlen.

Lassen Sie die Tür des Feuerraums nicht offen, damit der Schließsensor eine offene Tür erkennt und einen akustischen Alarm auslöst.

12.2 PARAMETERANPASSUNG

Die Betriebsparameter des Ofens können, wie im Kapitel 10.3 beschrieben, geändert werden.



Die Einstellungen bleiben bis zu deren erneuter Anpassung erhalten, auch nachdem der Ofen ausgeschaltet oder von der Stromversorgung getrennt wird.

12.3 AUSSCHALTEN

Um den Ofen auszuschalten, drücken Sie die Taste für einige Sekunden; das Flammensymbol erlischt



Um den Ofen wieder anzuzünden, ist es ratsam zu warten, bis er vollständig abgekühlt ist.




Es ist ratsam, den Ofen wie oben beschrieben auszuschalten. Ein Ausschalten durch das Trennen der Stromversorgung ist nicht zulässig.

12.4 BETRIEB MIT EINEM RAUMTHERMOSTAT

Wenn der Ofen durch ein externes Thermostat (oder ein Chronothermostat) gesteuert wird, muss der Installationstechniker die Konfiguration 2 programmieren. In dieser Konfiguration wird der Ofen beim Ansprechen des externen Thermostats (offener Stromkreis) ausgeschaltet.

Der Ofen wird automatisch neu gestartet, wenn die Temperatur unter den am externen Thermostat eingestellten Wert fällt (geschlossener Stromkreis).



Wenn Sie den Ofen zum ersten Mal anzünden oder nachdem er über das Bedienfeld (Taste ) ausgeschaltet wurde, muss er erneut über die Steuertasten angezündet werden.


Der Ofen schaltet auch aus, wenn die Temperatur trotz Modulation weiter ansteigt. In diesem Fall startet der Ofen nur, wenn die Differenz zwischen dem gewählten und dem tatsächlichen Temperaturwert größer als 20 °C ist.

12.5 BETRIEB MIT EINEM AM OFEN INSTALLIERTEN UMGEBUNGSTEMPERATURFÜHLER

Der Ofen kann manuell oder wie programmiert in Betrieb genommen werden.

Der Ofen moduliert seine Leistung entsprechend der vom Sensor am Ofen erfassten Umgebungstemperatur (der Ofen hält die eingestellte Temperatur bei minimalem Verschleiß).

Wenn die „Eco-Mode“-Funktion aktiviert ist, schaltet der Ofen beim Erreichen der eingestellten Temperatur ab und wieder ein, wenn die Raumtemperatur unter das eingestellte Delta fällt (siehe Kap. 13.3).

Die gewünschte Raumtemperatur kann im Temperaturmenü  eingestellt werden.

13 VERFÜGBARE FUNKTIONEN

13.1 TIMER-FUNKTION

Mit dieser Funktion können Sie personalisierte Programme zusammenstellen und diese verschiedenen Wochentagen zuweisen, um den Ofen automatisch ein- und auszuschalten.

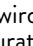
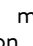


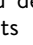

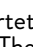

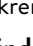
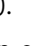




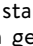
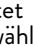








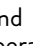


Es können bis zu sechs personalisierte Programme erstellt werden.

In jedem Programm können Sie die Ein- und Abschaltzeit sowie die gewünschte Temperatur einstellen.

Sie können bis zu 3 Programmplätze zu jedem Wochentag zuweisen.









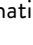
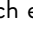
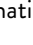


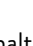


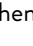

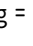
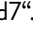

Die Wochentage sind von 1 bis 7 durchnummeriert: Montag = „d1“, Dienstag = „d2“ usw., Sonntag = „d7“.

13.1.1 Einstellen von Programmen

- Wählen Sie mit den Tasten   das Menü „Konfiguration“ aus  und drücken Sie .
- Mit der Taste  wählen Sie das Passwort „7“ aus und bestätigen Sie mit der Taste .
- Wählen Sie das Untermenü  und bestätigen Sie mit der Taste .
- Mit den Tasten   blättern Sie durch die Programme P1-PE. Mit der Taste  wählen Sie das zu ändernde Programm aus.
- Der Parameter der Einschaltzeit beginnt zu blinken. Ändern Sie den Parameter mit den Tasten  und . Anschließend drücken Sie die Taste .
- Der Minutenparameter beginnt zu blinken. Ändern Sie den Parameter mit den Tasten  und . Anschließend drücken Sie die Taste .
- Der Parameter der Ausschaltzeit beginnt zu blinken. Ändern Sie den Parameter mit den Tasten  und . Anschließend drücken Sie die Taste .
- Der Minutenparameter beginnt zu blinken. Ändern Sie den Parameter mit den Tasten  und . Anschließend drücken Sie die Taste .
- Der Parameter der gewünschten Temperatur beginnt zu blinken. Ändern Sie den Parameter mit den Tasten  und . Anschließend drücken Sie die Taste .
- Drücken Sie die Taste , um die Einstellung zu bestätigen.

13.1.2 Zuordnung von Programmen zu den Wochentagen

Diese Funktion ermöglicht die Zuordnung von bis zu 3 unterschiedlichen Programmen zum jeweiligen Tag.

- Wählen Sie mit den Tasten   das Menü „Konfiguration“ aus  und drücken Sie .
- Mit der Taste  wählen Sie das Passwort „7“ aus und bestätigen Sie mit der Taste .
- Wählen Sie das Untermenü  und bestätigen Sie mit der Taste .
- Mit den Tasten   wählen Sie den Tag  [D1]...[D7] aus, dem die Programme zugeordnet werden sollen.
- Wählen Sie das Programm mit der Taste .
- Der Parameter des ersten zuzuweisenden Programms beginnt zu blinken: P1...PE. Mit „OFF“ kann dieser abgeschaltet werden.
- Ändern Sie den Parameter mit den Tasten  und . Anschließend drücken Sie die Taste .
- Der Parameter des zweiten zuzuweisenden Programms beginnt zu blinken: P1...PE. Mit „OFF“ kann dieser abgeschaltet werden.
- Ändern Sie den Parameter mit den Tasten  und . Anschließend drücken Sie die Taste .
- Der Parameter des dritten zuzuweisenden Programms beginnt zu blinken: P1...PE. Mit „OFF“ kann dieser abgeschaltet werden.
- Ändern Sie den Parameter mit den Tasten  und . Anschließend drücken Sie die Taste , um die Einstellung zu bestätigen.

13.1.3 Timer aktivieren/deaktivieren

- Mit den Pfeiltasten wählen Sie das Menü „Timer“ aus;
- Bestätigen Sie mit der Taste .
- Mit den Scroll- und Wahlstasten und wählen Sie: „ON“, um den Timer zu aktivieren oder „OFF“, um den Timer zu deaktivieren.
- Drücken Sie die Taste , um die Auswahl zu bestätigen.

Ist die Zeitschaltuhr aktiv, wird das Symbol dauerhaft angezeigt.

13.2 ÖKOFUNKTION „ECO MODE“

Diese Funktion schaltet den Ofen nach Erreichen der programmierbaren Umgebungstemperatur ab. Wenn diese Funktion nicht aktiv ist, moduliert der Ofen seinen Betrieb, um die eingestellte Temperatur mit minimalem Verbrauch aufrechtzuerhalten. Die „Eco Mode“-Funktion ist nur in Konfiguration 1 verfügbar.

Um diese Funktion zu aktivieren oder deaktivieren:

- Wählen Sie mit den Tasten das Menü „Konfiguration“ aus und drücken Sie .
- Mit der Taste wählen Sie das Passwort „7“ aus und bestätigen Sie mit der Taste .
- Wählen Sie das Untermenü und bestätigen Sie mit der Taste .
- Mit den Tasten stellen Sie einen der folgenden Parameter ein:

ECO → Bestätigung der „Eco Mode“-Funktion

OFF → Deaktivierung der „Eco Mode“-Funktion

- Drücken Sie die Taste , um die Einstellung zu bestätigen.

13.3 FUNKTION „DELTA ERNEUTES ANZÜNDEN“

Delta zum erneuten Anzünden ist die Gradzahl unterhalb der Ausschalttemperatur, oberhalb welcher der Ofen automatisch wieder zündet. Wenn der Ofen beispielsweise so programmiert ist, dass er bei 20 °C ausschaltet (Eco-Modus aktiviert) und das „Delta zum erneuten Anzünden“ auf 4 °C eingestellt ist, schaltet der Ofen bei einer Temperatur von 16 °C oder niedriger wieder ein.

Um den gewünschten Delta-Wert zum erneuten Anzünden zu ändern:

- Wählen Sie mit den Tasten das Menü „Konfiguration“ aus und drücken Sie .
- Mit der Taste wählen Sie das Passwort „7“ aus und bestätigen Sie mit der Taste .
- Wählen Sie das Untermenü und bestätigen Sie mit der Taste .
- Der Parameter beginnt zu blinken, ändern Sie ihn mit den Tasten und (zwischen 5 °C und 5 °C).
- Zur Bestätigung drücken Sie die Taste .

13.4 ERNEUTES ANZÜNDE NACH STROMAUSFALL

Nach einem Stromausfall startet der Ofen automatisch neu und führt nach Wiederherstellung der Stromversorgung eine Selbstdiagnose durch.

13.5 FUNKTION „TASTATUR SPERREN“

Mit dieser Funktion kann die Tastatur gesperrt werden, um ungewollte Änderungen zu verhindern.

Um diese Funktion zu aktivieren oder deaktivieren:

- Wählen Sie mit den Tasten das Menü „Konfiguration“ aus und drücken Sie .
- Mit der Taste wählen Sie das Passwort „7“ aus und bestätigen Sie mit der Taste .
- Wählen Sie das Untermenü und bestätigen Sie mit der Taste .
- Mit den Tasten stellen Sie einen der folgenden Parameter ein:

„OFF“ Bestätigung der „Eco Mode“-Funktion

„LO“ Nur die Ein-/Ausschalttaste ist aktiv

„HI“ Aktiviert Tastatursperre ist eingeschaltet

- Drücken Sie die Taste , um die Einstellung zu bestätigen.

13.6 MINDESTTEMPERATUR



(nur in Konfiguration 1)

Es ist möglich, eine Mindesttemperatur zu programmieren, unterhalb welcher der Ofen zünden wird (außerhalb der programmierten Zeiten). Um den Parameter „minimale“ Temperatur zu ändern:

- Wählen Sie mit den Tasten das Menü „Konfiguration“ aus und drücken Sie .
- Mit der Taste wählen Sie das Passwort „7“ aus und bestätigen Sie mit der Taste .
- Wählen Sie das Untermenü und bestätigen Sie mit der Taste .
- Der Parameter beginnt zu blinken, ändern Sie ihn mit den Tasten und (**OFF**; 3-20 °C).
- Drücken Sie die Taste , um die Einstellung zu bestätigen.

14 ALARM-MANAGEMENT

Eine Störung wird auf folgende Weise signalisiert:

- 1) Akustische Warnung (Piepton),
- 2) Aufleuchten eines der nachfolgenden Symbole:

- 3) Im Falle eines Alarms geht der Ofen aus,
- 4) Das Drücken und Festhalten der Taste „Abbrechen“ zeigt den Alarmcode  an:

ALARMCODE / MELDUNG	BESCHREIBUNG	MÖGLICHE URSACHEN	LED
E001	Bedientasten beschädigt	Die Bedientasten sind beschädigt	
E002	Fernsteuerungssignal nicht empfangen	Die Bedientasten sind beschädigt	
E004	Verbindung unterbrochen	Trennen oder entfernen Sie das Kabel, das die Karte mit den Bedientasten verbindet. Ignorieren Sie den Alarm, falls dieser während einer Konfigurationsänderung angezeigt wird.	
E101	Fehlzündung	Keine Pellets Pelletqualität Störung des Zündsystems Verschmutzter Rost	
E105	Alarm des Pelletsensors	Pelletsensor defekt oder getrennt	
E108*	Sicherheitsalarm	Fehler Sicherheitsschalter Fühler angeschlossen an Steckplatz IO1 (siehe Schaltplan) Pellet Behälter überhitzt Angeschlossenener Fühler ist offen	
E109	Druckalarm oder Auslösung des Leistungsschalters	Druck oder elektrischer Sicherheitsfehler Fühler angeschlossen an IO2 (siehe Elektrisches Diagramm) Verschmutzte Abgasanlage verschlissene Dichtungen ungenügende Verbrennungsluft	
E110	Störung des Temperaturfühlers	Beschädigter Temperaturfühler	
E111	Störung des Rauchmelders	Beschädigter Rauchtemperatursensor	
R001	Unzureichendes Pelletniveau (blinkendes Symbol)	Pellets fast leer	
R002	Warnung vor fälligen Wartungsarbeiten (blinkende Symbole)	Der Ofen erfordert eine regelmäßige Wartung, die von Fachpersonal durchgeführt werden muss.	
R004	Batterie leer	Die Pufferbatterie (Mod. CR2032) auf der Elektronikplatine ist leer	
R005	Ausfall des Hall-Sensors	Hall-Sensor von Rauch-Fan nicht angeschlossen oder defekt	
R007	Störung des Drucksensors (blinkendes Symbol)	Störung des Drucksensors oder der Platine	
----	Reinigen des Ofens	Verschmutzung der Brennkammer, des Rosts oder des Rauchabzugsystems. Druckmessleitungen verunreinigt oder getrennt. Verbrennungslufteintritt verschmutzt.	
----	Fehlzündung	Keine Pellets, defekter Anzünder, verschlissene Dichtungen, falsche Einstellung des Rostes	

* Nur bei Modellen, die mit Sicherheitsmikroschaltern an der Tür oder am Deckel des Behälters ausgestattet sind.

Nach Überprüfung der Meldung kann der Alarm durch längeres Drücken (einige Sekunden lang) der Ein-/ Ausschalttaste  gelöscht werden.

Wird der Code „E108“ oder „E109“ angezeigt, schalten Sie das Thermostat auf der Rückseite des Ofens manuell wieder ein und löschen anschließend den



Abb. 14.1

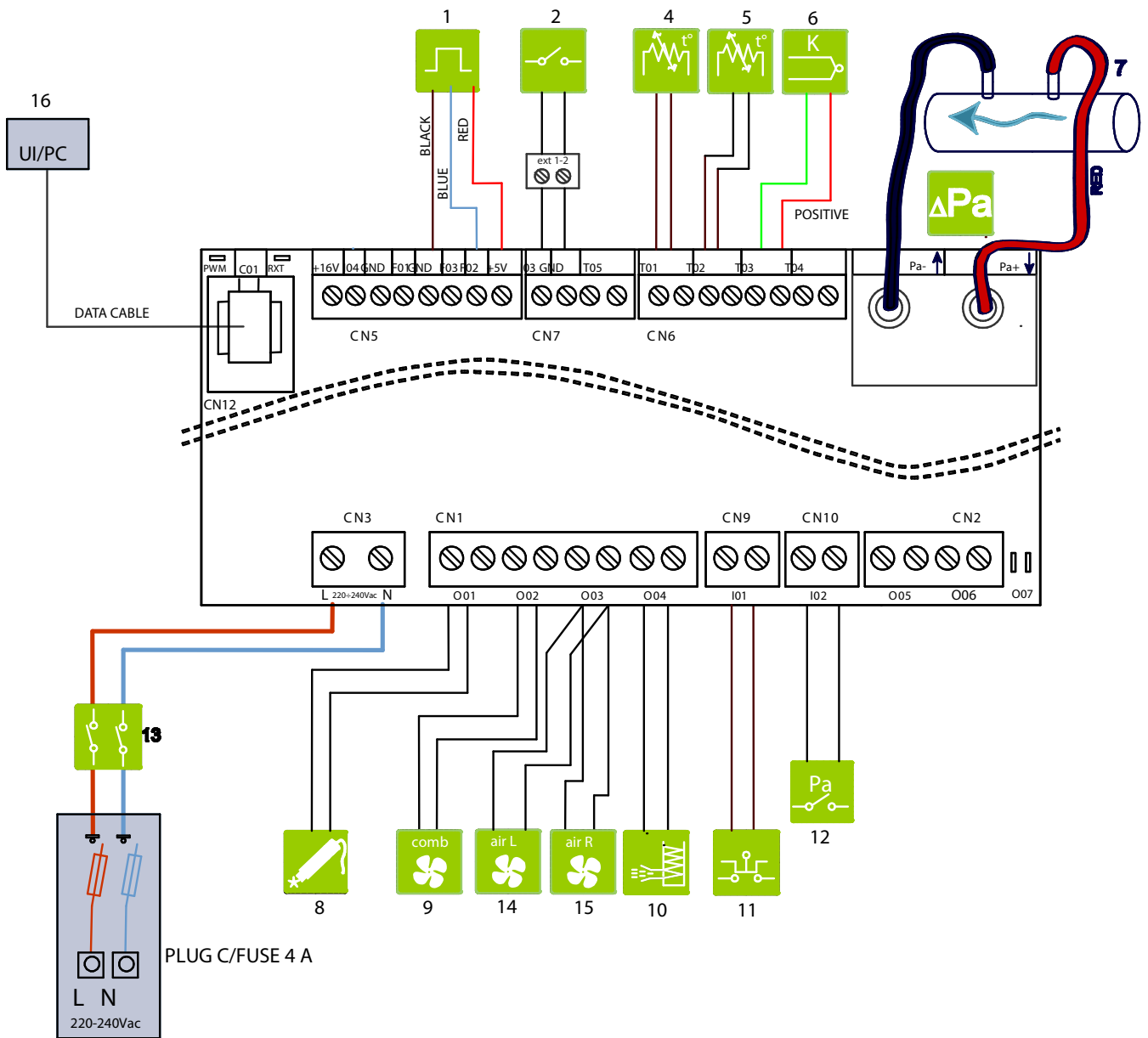
Alarm (Abb. 14.1) (diese Aktion ist nach Anweisungen des Vertragshändlers durchzuführen). Der Ofen kann erneut angezündet werden.

Überprüfen Sie Folgendes, bevor Sie mit einer neuen Zündung fortfahren:

- Der Herd ist kalt
- Die Kohlenpfanne ist sauber und frei von Asche- oder Granulatresten
- Das Kohlenbecken ist richtig in seinem Sitz positioniert
- Die Kamintüren und der Tank sind perfekt geschlossen.
- PELLETTEMPERATURSENSOR

ELEKTROSCHALTPLAN

JØTUL PC 901 / JØTUL PI 901



	1	HALL-SENSOR		6	DIFFERENZDRUCK-WÄCHTER		BEDIEN-TASTEN	
	2	RAUMTHERMOSTAT		7	ZÜNDGERÄT			
	3	AUSSENTEMPERA-TURSENSOR		8	ABLUFVENTILATOR		14	RAUMVENTILATOR LINKS
	4	PELLETTEMPERA-TURSENSOR		10	VERSORGUNG-SYSTEM		15	RAUMVENTILATOR RECHTS
	5	RAUCHMELDER		11	SICHERHEITSTHER-MOSTAT			
				12	DRUCKSCHALTER			
				13	TÜRENSOR			

TECHNISCHE DATEN

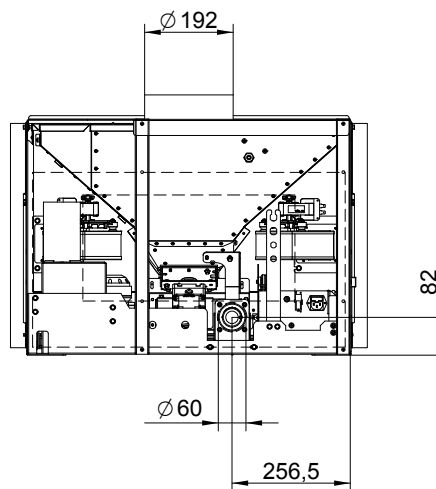
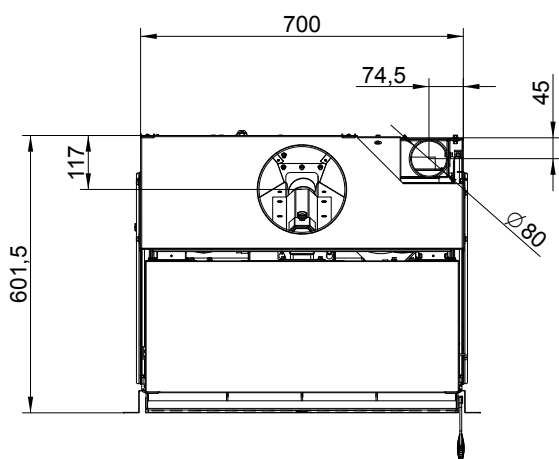
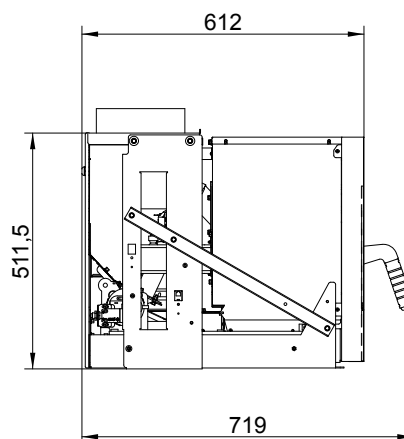
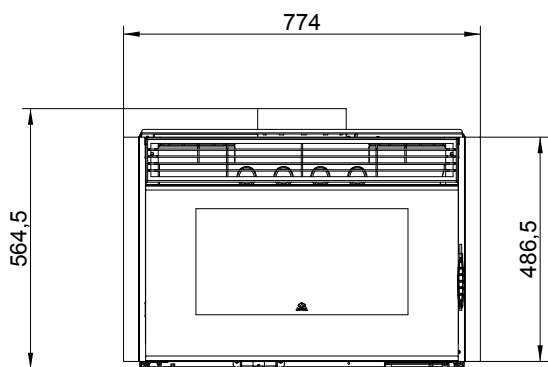
JØTUL PC 901 / JØTUL PI 901

(gemäß EN 14785)

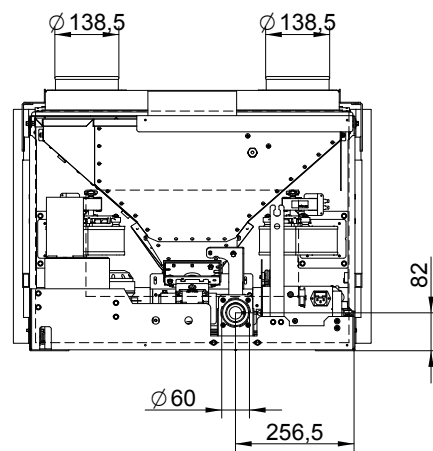
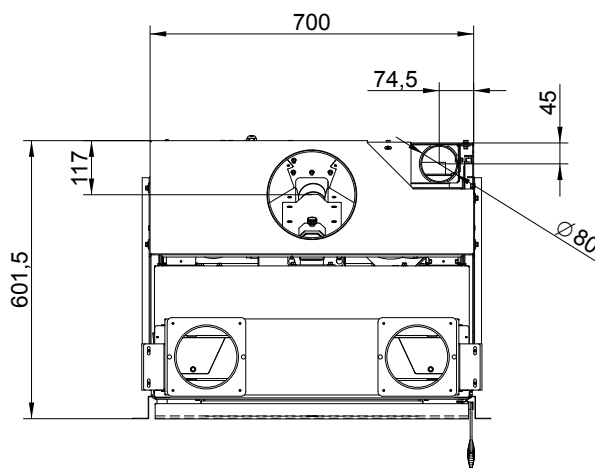
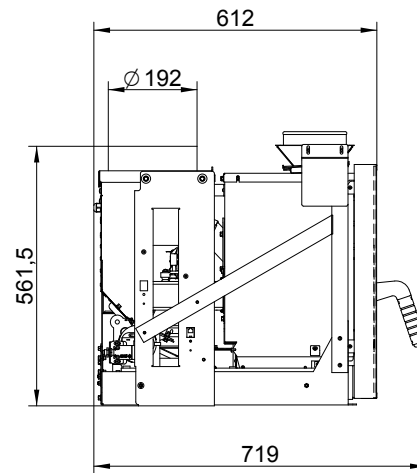
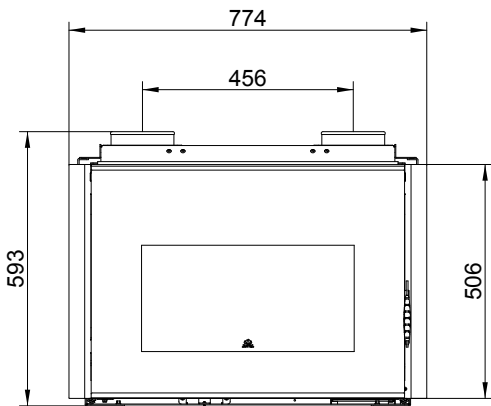
	Min	Maks
*Gesamtwärmeleistung	2,9 kW	9 kW
Wirkungsgrad	94,5 %	90,7 %
Rauchgastemperatur	64,9 °C	124,4 °C
Rauchgasdurchsatz	4,13 g/s	8,8 g/s
Stündlicher Verbrauch	0,643 kg/h	2,05 kg/h
CO-Emission (13 % O ₂)	360 mg/Nm ³	127 mg/Nm ³
Durchmesser des Rauchausgangs	Ø 8 cm	
Durchmesser des Luftzufuhrstutzens	Ø 6 cm	
Gewicht	110 kg	
Brennstoff	Pellets	
Pelletbehälterkapazität	15 kg	
Empfohlener Kaminzug	12(±2) Pa	
Zur Berechnung der Abmessungen der Kaminleitung sind zu verwenden:	0.0 Pa	
Min. Kubikinhalt des Ofenaufstellungsraumes	30 m ³	

ELEKTRISCHE NORMEN	
Spannung	230 V
Häufigkeit	50 Hz
Maximale Leistungsaufnahme während des Betriebs	115 W
Elektrische Zündung	330 W

ABMESSUNGEN JØTUL PC 901



ABMESSUNGEN JØTUL PI 901



CE-KENNZEICHNUNG

JØTUL PC 901

JØTUL FRANCE SAS - 3, Chemin du Jubin – F-69574 Dardilly Cedex

EN 14785:2006

DOP Nr.004725114 – N. B. 2456



Type: JØTUL PC 901

Matr. N° LT000000000000000012345

Fuel type Treibstoffart	F	Pellet	
Nominal heat input Eintrag für die Nennwärme	Plmax	9,9	kW
Reduced heat input Reduzierter Wärmeeintrag	Plmin	3,1	kW
Nominal heat output Nominale Wärmeleistung	Pmax	9	kW
Reduced heat output Reduzierte Wärmeabgabe	Pmin	2,9	kW
Efficiency at nominal heat output Wirkungsgrad nominale Wärmeleistung	EFFmax	90,7	%
Efficiency at reduced heat output Wirkungsgrad bei reduzierte Wärmeleistung	EFFmin	94,5	%
CO Emissions at nominal heat output (13% O ₂) Emissionen bei CO nominale Wärmeleistung (13% O ₂)	COmax(13%O ₂)	127 0,01	mg/Nm ³ %
CO Emissions at partial heat output (13% O ₂) Emissionen bei CO Teilwärmeabgabe (13% O ₂)	COmin(13%O ₂)	360 0,029	mg/Nm ³ %%
Flue gas temperature Rauchgastemperatur	Tf	124,4	°C
Minimum distance to combustibile materials Mindestabstand zu brennbaren Materialien	X1/X2/Y	800/100/200	mm
Voltage Spannung	V	230	V
Frequency Frequenz	f	50	Hz
Maximum power absorbed when working Max. Leistungsaufnahme im Betrieb	Wmin	115	W
Maximum power absorbed for ignition Max. Leistungsaufnahme bei Zündung	Wmax	330	W
Dust Staubpartikeln	P	19	mg/Nm ³

PIN: 9

Read and follow the user's instructions
Bedienungsanleitung lesen und befolgen
Use only recommended fuel
Brennstoff verwenden Nur den vorgeschriebenen

CE-KENNZEICHNUNG
JØTUL PI 901

JØTUL FRANCE SAS - 3, Chemin du Jubin – F-69574 Dardilly Cedex

EN 14785:2006

DOP Nr.004725114 – N. B. 2456



Type: JØTUL PI 901

Matr. N° LT000000000000000012345

Fuel type Treibstoffart	F	Pellet	
Nominal heat input Eintrag für die Nennwärme	Plmax	9,9	kW
Reduced heat input Reduzierter Wärmeeintrag	Plmin	3,1	kW
Nominal heat output Nominale Wärmeleistung	Pmax	9	kW
Reduced heat output Reduzierte Wärmeabgabe	Pmin	2,9	kW
Efficiency at nominal heat output Wirkungsgrad nominale Wärmeleistung	EFFmax	90,7	%
Efficiency at reduced heat output Wirkungsgrad bei reduzierte Wärmeleistung	EFFmin	94,5	%
CO Emissions at nominal heat output (13% O ₂) Emissionen bei CO nominale Wärmeleistung (13% O ₂)	COmax(13%O ₂)	127 0,01	mg/Nm ³ %
CO Emissions at partial heat output (13% O ₂) Emissionen bei CO Teilwärmeabgabe (13% O ₂)	COmin(13%O ₂)	360 0,029	mg/Nm ³ %%
Flue gas temperature Rauchgastemperatur	Tf	124,4	°C
Minimum distance to combustibile materials Mindestabstand zu brennbaren Materialien	X1/X2/Y	800/100/200	mm
Voltage Spannung	V	230	V
Frequency Frequenz	f	50	Hz
Maximum power absorbed when working Max. Leistungsaufnahme im Betrieb	Wmin	115	W
Maximum power absorbed for ignition Max. Leistungsaufnahme bei Zündung	Wmax	330	W
Dust Staubpartikeln	P	19	mg/Nm ³
PIN: 9			

Read and follow the user's instructions
Bedienungsanleitung lesen und befolgen
Use only recommended fuel
Brennstoff verwenden Nur den vorgeschriebenen

NEDERLANDS

INHOUDSOPGAVE

1 INLEIDING	71	8 VERWIJDERING, RECYCLING EN SLOOP	89
1.1 Symbolen	71	9 EERSTE CONFIGURATIE	90
1.2 Gebruik	71	9.1 Aansluiting op de externe chronothermostaat	90
1.3 Doelen en inhoud van de handleiding	71	10 BESCHRIJVING VAN DE HAARD.....	90
1.4 De handleiding bewaren	71	10.1 Bedieningspaneel	90
1.5 Bijwerken van de handleiding.....	71	10.2 Gebruik van het bedieningspaneel	91
1.6 Algemene informatie.....	71	10.3 Werkingsparameters	92
1.7 Belangrijkste referenties naar de veiligheidsnormen.....	71	11 VOORBEREIDINGEN	92
1.8 Wettelijke garantie.....	72	11.1 Vullen met pellets	92
1.9 Aansprakelijkheidsbeperkingen van de fabrikant	72	11.2 Elektrische voeding.....	92
1.10 Gebruikerseigenschappen	72	11.3 Begininstellingen.....	92
1.11 Technische ondersteuning.....	72	12 DE HAARD GEBRUIKEN	93
1.12 Reserveonderdelen	72	12.1 Ontsteken.....	93
1.13 Typeplaatje.....	72	12.2 Parameters veranderen	93
1.14 Levering oven	72	12.3 Doven.....	93
2 VEILIGHEIDSPRINCIPES.....	72	12.4 Werking met de kamerthermostaat.....	94
2.1 Aanwijzingen voor de installateur	72	12.5 Werking met geïnstalleerde omgevingstemperatuursensor	94
2.2 Waarschuwingen voor technisch personeel.....	73	13 BESCHIKBARE FUNCTIES.....	94
2.3 Waarschuwingen voor gebruikers	73	13.1 Timerfunctie	94
3 BRANDSTOFEIGEN-SCHAPPEN	74	13.2 Spaarfunctie „Eco Mode”	95
3.1 Brandstofeigenschappen	74	13.3 Deltafunctie voor opnieuw ontsteken.....	95
3.2 Pellets bewaren	74	13.4 Opnieuw ontsteken na een stroomstoring	95
4 LADEN EN TRANSPORT	75	13.5 Paneelblokkadefunctie	95
4.1 De haard van het transportpallet tillen	75	13.6 Minimale temperatuur	95
5 HET VOORBEREIDEN VAN DE INSTALLATIE LOCATIE.....	75	14 ZALARMBEHEER	96
5.1 Algemene overwegingen	75	ELEKTRISCH AANSLUITINGSSCHEMA	97
5.2 Locatie van het kachel	75	TECHNISCHE GEGEVENS.....	98
5.3 Verbrandingslucht.....	76	AFMETINGEN.....	99
5.4 Rookvaccuatie	76	CE-KEURMERK.....	101
6 INSTALLATIE.....	78		
6.1 Het installeren van de inzethaard op de schoorsteenwand.....	78		
6.2 Installatieschema	81		
6.3 Aansluiting voor warmeluchtverspreiding.....	82		
6.4 Pellets laden.....	83		
6.5 Het maken van technische openingen in de bekleding	84		
6.6 Aansluitingen.....	84		
7 ONDERHOUD.....	85		
7.1 Veiligheidsmaatregelen.....	85		
7.2 Normaal onderhoud door de gebruiker	85		
7.3 Buitengewoon onderhoud.....	86		

1 INLEIDING

Jøtul verwarmingsapparaten (hierna pellethaarden genoemd) zijn gebouwd en gemonteerd volgens de veiligheidsvoorwaarden die zijn bepaald in de geldende Europese richtlijnen.

Deze handleiding is bedoeld voor gebruikers, installateurs, monteurs en onderhoudslieden. In geval van twijfel over de inhoud van deze handleiding of voor uitleg kan contact worden opgenomen met de fabrikant of geautoriseerde dealer, onder vermelding van het nummer van het hoofdstuk waar de vraag betrekking op heeft.

Voor het in zijn geheel of gedeeltelijk printen, vertalen en dupliceren van dit document is schriftelijke toestemming van JØTUL vereist.

Technische informatie en grafische en gedetailleerde afbeeldingen in deze handleiding mogen niet aan derden worden verstrekt.

Als de monteur deze handleiding niet volledig heeft begrepen, mag hij de haard niet bedienen. Vraag in geval van twijfel altijd hulp aan een door JØTUL geautoriseerde technicus.

JØTUL behoudt zich het recht voor om op ieder moment onaangekondigd technische en/of functionele wijzigingen van de haard door te voeren.

1.1 SYMBOLEN

In deze handleiding zijn de belangrijkste aanwijzingen, instructies en aanbevelingen gemarkeerd met een van de onderstaande symbolen:



Aanbevelingen m.b.t. correct gebruik van de haard en verplichtingen van personen die handelingen met de haard verrichten.



Aanbevelingen voor het opvolgen van specifieke regels teneinde het risico op letsel en materiële schade te voorkomen.

1.2 GEBRUIK



JØTUL-haarden zijn bedoeld als verwarming in huis. De haard is technologisch geavanceerd en brandt in automatische modus op houten pellets.

De verwarming gaat pas aan zodra de haarddeur gesloten is.

Het is nooit toegestaan op de deur te openen wanneer de haard actief is.



De enige door de fabrikant toegestane gebruiks- en configuratiemethode van de haard is het gebruik zoals beoogd en aan de hand van de hieronder vermelde configuratie. Gebruik de verwarming niet op een manier die in strijd is met de opgegeven instructies.

1.3 DOELN EN INHOUD VAN DE HANDLEIDING

Het doel van deze handleiding is het aan de monteur uitleggen van bepaalde basisregels en verschaffen van kennis voor correcte montage en onderhoud. Exacte naleving van deze handleiding garandeert een hoog veiligheidsniveau en lange levensduur van de haard.

1.4 DE HANDLEIDING BEWAREN

BEWAREN EN RAADPLEGEN

De handleiding moet zorgvuldig worden bewaard en op ieder moment kunnen worden geraadpleegd door de gebruiker, monteur of onderhoudsspecialist.

De montagehandleiding vormt integraal onderdeel van de haard.

VERNIETIGING OF VERLIES

Vraag indien nodig een verkoper van JØTUL om een nieuwe kopie van de handleiding.

DOORVERKOOP VAN DE HAARD

In geval van doorverkoop van de haard is de gebruiker verplicht de handleiding over te dragen aan de nieuwe gebruiker.

1.5 BIJWERKEN VAN DE HANDLEIDING

Deze handleiding komt overeen met de technische kennis op het moment dat de haard in de handel is gebracht.

Haarden die worden verkocht inclusief complete technische documentatie mogen niet door JØTUL worden beschouwd als strijdig met normen vanwege modificaties of toepassing van nieuwe technologieën in apparaten die op een later moment in de handel zijn gebracht.

1.6 ALGEMENE INFORMATIE

INFORMATIE

Tijdens uitwisseling van informatie met de fabrikant moeten het serienummer en de ID-gegevens van het gegevensblad worden meegedeeld.

AANSPRAKELIJKHEID

Het leveren van deze handleiding ontslaat JØTUL van civiel- en strafrechtelijke aansprakelijkheid in geval van schade door het volledig of gedeeltelijk niet-naleven van aanbevelingen en instructies in deze handleiding.

JØTUL stelt zich daarnaast op geen enkele wijze aansprakelijk voor onjuist gebruik van het apparaat, modificaties en/of reparaties zonder toestemming en het gebruik van reserveonderdelen die niet origineel zijn of niet geschikt zijn voor de haard waar deze handleiding betrekking op heeft.

BUITENGEWOON ONDERHOUD

Onderhoud mag alleen worden uitgevoerd door gekwalificeerd personeel met kennis over hantering van de haard waar deze handleiding betrekking op heeft.

VERPLICHTINGEN IN VERBAND MET

Installatiewerkzaamheden JØTUL stelt zich niet aansprakelijk voor werkzaamheden in verband met installatie van de oven.

- Uitsluitend de monteur is verantwoordelijk voor het controleren of er een luchtinlaat voor verbranding is, of de dwarsdiameter voldoet aan de geldende normen en of de voorgestelde oplossingen voor montage van de haard voldoen aan DTU 24-1 en 24-2 en de verordening van 22 oktober 1969.
- De monteur dient daarnaast te voldoen aan de veiligheidsnormen die zijn bepaald in de landelijke voorschriften van het land waar de haard wordt geïnstalleerd.
- De monteur moet beschikken over kwalificaties die worden vereist door de Europese richtlijn nr. 2009/28/EG van 23 april 2009 (Europees Publicatieblad van 05-06-2009, art. 14-3).

1.7 BELANGRIJKSTE REFERENTIES NAAR DE VEILIGHEIDSNORMEN

De apparaten die in deze handleiding worden beschreven, voldoen aan de wettelijke vereisten van de volgende Europese richtlijnen:

2014/30/EU: Richtlijn electromagnetische compatibiliteit

2014/35/EU: Richtlijn laagspanning

2017/2102/EU: RoHS Richtlijn

2009/125/EG: Vereisten inzake ecodesign voor de richtlijn betreffende energiegeïntegreerde producten

2014/53/EU: RED (Richtlijn radioapparatuur)

VERORDENING (EU) NR 305/2011 (CPR)

VERORDENING (EU) 2015/1185 (ECODESIGN)

De volgende geharmoniseerde normen en/of voorschriften zijn toegepast:

EMCD:

- EN 55014-1:2017
- EN 61000-3-2:2015
- EN 61000-3-3:2014 /EC:2016
- EN 55014-2:2015

EMF:

- EN 62233:2008/EC:2008

LVD:

- EN 60335-1:2013 /EC:2014 /A11:2015 /A13:2017
- EN 60335-2-102:2007 /A1:2011

CPR:

- EN 14785:2006

1.8 WETTELIJKE GARANTIE

Opdat de gebruiker kan profiteren van wettelijke garantie moet hij conform richtlijn 1999/44/EG de aanbevelingen in deze handleiding nauwgezet naleven, in het bijzonder:

- Altijd handelen binnen de exploitatielimiten van de haard.
- Zorgen dat noodzakelijke onderhoudswerkzaamheden altijd regelmatig plaatsvinden.
- De haard mag uitsluitend worden bediend door personen met de juiste vaardigheden.

Het niet-naleven van de handleiding en aanbevelingen over vereisten uit deze handleiding leidt tot direct verval van de garantie.

1.9 AANSPRAKELIJKHEIDSBEPERKINGEN VAN DE FABRIKANT



De fabrikant is vrijgesteld van civiel- en strafrechtelijke aansprakelijkheid, zowel direct als indirect, in de volgende gevallen:

- Installatie in strijd met de normen en voorschriften van het land waar de haard wordt geïnstalleerd.
- De gebruiker of monteur heeft geen onderhoud gepleegd.
- De instructies uit deze handleiding zijn niet nageleefd.
- De installatie is uitgevoerd door personen die onvoldoende of niet gekwalificeerd zijn.
- Gebruik in strijd met de veiligheidsvoorschriften.
- Modificatie of reparatie zonder toestemming van de fabrikant.
- Gebruik van reserveonderdelen die niet origineel zijn voor het betreffende model haard.
- Onvoorziene gebeurtenissen.

1.10 GEBRUIKERSEIGENSCHAPPEN



De gebruiker van de haard moet een volwassen en verantwoordelijk persoon zijn met de vereiste technische kennis voor het uitvoeren van routineonderhoud van mechanische en elektrische apparaatonderdelen.



Zorg dat kinderen niet in de buurt van de haard spelen wanneer deze ingeschakeld is.

1.11 TECHNISCHE ONDERSTEUNING

De technische service van JØTUL helpt bij het oplossen van problemen in verband met gebruik en onderhoud gedurende de hele levenscyclus van de haard.

JØTUL staat volledig ter beschikking van de gebruiker en kan desgewenst het adres opgeven van het dichtstbijzijnde Geautoriseerde Technische Ondersteuningscentrum.

1.12 RESERVEONDERDELEN


Gebruik uitsluitend originele reserveonderdelen.

Wacht niet met het vervangen van onderdelen tot deze volledig versleten zijn.

Het vervangen van een onderdeel voordat het compleet versleten is, helpt plotselinge schade te voorkomen die kan leiden tot letsel en/of materiële schade.

Voer regelmatige onderhoudscontroles uit aan de hand van de rubriek "Onderhoud en reiniging"

1.13 TYPEPLAATJE

Het typeplaatje bevindt zich op de achterzijde van de haard en bevat alle productgegevens, waaronder het referentienummer van de fabrikant, het registratienummer en de etikettering. 

1.14 LEVERING OVEN

De haard wordt geleverd in een kartonnen verpakking, vastgezet op een houten pallet die kan worden verplaatst met een vorkheftruck en/of ander hulpmiddel.

Binnenin de haard bevindt zich het volgende:

- handleiding voor installatie, gebruik en onderhoud;
- afstandsbediening (bepaalde modellen);
- gereedschap voor het openen van de asla (alleen modellen waarbij dit vereist is)

2 VEILIGHEIDSPRINCIPES

2.1 AANWIJZINGEN VOOR DE INSTALLATEUR

Neem de instructies in deze handleiding in acht.



De instructies voor montage en demontage van het apparaat zijn uitsluitend voorbehouden aan specialisten.

Installatie, gebruik en onderhoud van het apparaat moeten worden uitgevoerd in overeenstemming met de instructies van de producent en met de voorschriften. Het niet in acht nemen van de instructies en elke foutieve bediening kunnen leiden tot gevaar, materiële schade, bedreiging voor dieren, gezondheidsproblemen of een incorrecte werking van het apparaat.

Installatie, elektrische aansluiting, werkingstests en onderhoud mogen alleen worden uitgevoerd door bevoegd en gekwalificeerd personeel.

Installatie en onderhoud van het product mag alleen worden uitgevoerd door gekwalificeerd personeel met de juiste kennis van het product zelf. Gebruik alleen originele reserveonderdelen die door de producent worden aanbevolen.

De gebruiker is verantwoordelijk voor de werkzaamheden die worden uitgevoerd op de plaats waar het apparaat is geïnstalleerd en de verantwoordelijkheid blijft bij de gebruiker; hij is ook verantwoordelijk voor het uitvoeren van controles op de voorgestelde installatieoplossingen.

De installateur moet alle lokale, nationale en Europese veiligheidsvoorschriften volgen.

Het apparaat mag alleen op de een vloer met voldoende draagvermogen worden geplaatst.



Controleer of de configuratie van het rookkanaal en de luchtinlaat geschikt is voor het type installatie.

Sluit het apparaat niet aan met geïmproviseerde niet-geïsoleerde kabels.

Controleer of de aarding van het elektrische systeem effectief is.

Alvorens met de montage of demontage van het apparaat te beginnen, is de installateur verplicht de wettelijk vereiste veiligheidsmaatregelen na te leven, en in het bijzonder:

- mag de installateur geen actie ondernemen onder ongunstige omstandigheden;
- mag de installateur het werk alleen uitvoeren in perfecte psychofysische omstandigheden en na voorafgaande controle of de persoonlijke beschermingsmiddelen in goede staat verkeren en naar behoren worden;
- moet de installateur beschermende handschoenen en schoenen dragen;
- moet de installateur geïsoleerd gereedschap gebruiken;
- moet de installateur ervoor zorgen dat het gebied dat wordt gebruikt voor montage/demontage vrij is van obstakels.

Het product mag enkel worden geïnstalleerd in ruimtes die niet brandgevaarlijk zijn en die zijn voorzien van alle benodigde installaties, waaronder lucht- en electriciteitstoevoer en rookgasafvoer.

Beoordeel de statische toestand van het oppervlak, waarop het product wordt geplaatst en zorg voor voldoende isolatie als het oppervlak is gemaakt van brandbare materialen (bijv. hout, tapijt, plastic).

Electrische onderdelen onder spanning: sluit het product pas aan op de voeding na volledige montage.

2.2 WAARSCHUWINGEN VOOR TECHNISCH PERSONEEL

Onderhoudswerkzaamheden mogen alleen worden uitgevoerd door bevoegd en gekwalificeerd personeel.

Neem de instructies in deze handleiding in acht.

Gebruik altijd persoonlijke beschermingsmiddelen en andere beschermingsmaatregelen.

Voordat u met onderhoudswerkzaamheden begint, dient u ervoor te zorgen dat het apparaat na eerder gebruik is afgekoeld.

Zelfs als slechts één van de veiligheidsvoorzieningen niet werkt, moet er rekening mee worden gehouden dat het hele apparaat niet werkt.

Koppel het apparaat los van het electriciteitsnet voordat u onderhoudswerkzaamheden uitvoert.

Koppel het apparaat los van de voeding voordat u onderhoud pleegt aan electrische en electronische onderdelen, connectoren en bewegende onderdelen (laadsystemen voor pellets, automatische ovenreinigingssystemen, enz.).

2.3 WAARSCHUWINGEN VOOR GEBRUIKERS

Volg altijd de instructies in deze handleiding om een correct gebruik van het product en de erop aangesloten electronische apparaten te garanderen en om ongelukken te voorkomen.

Er bevinden zich enkele bijzonder hete elementen aan de buitenkant van het apparaat (deur, handgreep, glas, rookgasleidingen, enz.).

Daarom dient contact met deze elementen te worden vermeden, tenzij u geschikte beschermende kleding of uitrusting draagt, zoals hittebestendige handschoenen of in de aanwezigheid van besturingssystemen van het type „koude handgreep”.

Om deze reden wordt aanbevolen om uiterst voorzichtig te zijn tijdens het werken, en in het bijzonder:



raak het glas van de ovendeur niet aan en kom er niet in de buurt, dit kan brandwonden veroorzaken, kijk niet gedurende lange tijd naar de vlam.



hang wasgoed niet direct boven het apparaat om te drogen: brandgevaar.

- raak de rookgasuitlaat niet aan;
- voer geen enkele vorm van reiniging uit;
- laad de as niet uit;
- open de ovendeur niet;
- open de asbak niet (indien aanwezig).

Het apparaat mag niet worden gebruikt door kinderen jonger dan 8 jaar en door personen met verminderde fysieke, sensorische of mentale vermogens of zonder ervaring of noodzakelijke kennis, tenzij ze onder toezicht staan of de instructies betreffende veilig gebruik van het apparaat hebben gekregen en de bestaande gevaren begrijpen.

Kinderen mogen niet met het apparaat spelen. Reiniging waarvoor de gebruiker verantwoordelijk is, mag niet door kinderen zonder toezicht worden uitgevoerd.

Alvorens een handeling uit te voeren, moet de gebruiker of iemand die het product bedient de inhoud van deze installatie- en bedieningsinstructies lezen. Fouten of verkeerde instellingen kunnen gevaren en/of onjuiste werking van het apparaat veroorzaken.

Ongekwalificeerde gebruikers moeten worden beschermd tegen toegang tot apparaatcomponenten die hen in gevaar kunnen brengen. Daarom mogen dergelijke gebruikers geen toegang krijgen tot gevaarlijke componenten in het apparaat (electrische of mechanische), zelfs niet als de stroom is uitgeschakeld.

Neem de instructies en waarschuwingen op de kenplaatjes op het apparaat in acht.

Informatieplaatjes dienen ter voorkoming van ongevallen en moeten daarom altijd goed leesbaar zijn. Als ze beschadigd of onleesbaar zijn, moeten ze worden vervangen – neem hiervoor contact op met de Producent voor originele reserveonderdelen.

Volg het routine- en speciaal onderhoudsschema zorgvuldig op.

Gebruik het apparaat niet zonder het dagelijks te reinigen.

Gebruik het apparaat niet als het incorrect werkt, als u beschadiging vermoedt of als het apparaat een ongebruikelijk geluid maakt.

Schakel in het geval van een storing of incorrecte werking het apparaat uit en neem onmiddellijk contact op met een gespecialiseerde technicus.

Giet geen water over het in werking zijnde apparaat of om het vuur in de oven te doven.

Schakel het apparaat niet uit door de stekker uit het stopcontact te trekken.

Leun niet op een geopende deur, dit kan de stabiliteit van het apparaat in gevaar brengen.

Gebruik het apparaat niet als een stabiliserend gewicht.

Het is verboden het product als ladder of draagconstructie te gebruiken.

Reinig het apparaat pas als de structuur en de as volledig zijn afgekoeld.

Raak de deur alleen aan als het apparaat koud is.

Bij lekkage van rookgassen in de ruimte of schadelijke explosies van het apparaat, schakel het apparaat uit, ventileer de ruimte en neem onmiddellijk contact op met de installateur/technicus.

Schakel bij brand in het schoorsteenkanaal het apparaat uit, koppel het los van het electriciteitsnet en open de deur niet. Bel dan de geschikte diensten.

Bij storing van het ontstekingsstelsel mag het apparaat niet worden ontstoken met brandbare materialen.

In het geval van electrisch aangedreven apparaten, als onverbrande gassen/dampen zich ophopen in de oven, laat het apparaat dan aangesloten aan de electriciteitsvoeding en ga zo ver mogelijk van het apparaat vandaan. Reinig bij een incorrecte werking van het apparaat door een slechte schoorsteentrek de schoorsteen volgens de procedure beschreven in het hoofdstuk „Onderhoud”.

Raak de geverfde onderdelen niet aan terwijl het apparaat in werking is, aangezien dit de lak kan beschadigen.

Elke verantwoordelijkheid voor oneigenlijk gebruik van het product berust bij de gebruiker en ontslaat de producent dus van elke burgerlijke en strafrechtelijke aansprakelijkheid.



Het is verboden om het apparaat te bedienen bij geopende deur.

Het is verboden om het apparaat te gebruiken als het deurglas of de afdichtingen zijn beschadigd.

Elke vorm van onbevoegde service of vervanging van reserveonderdelen door niet-originele onderdelen brengt de veiligheid van de operator in gevaar en ontslaat de producent van elke burgerlijke en strafrechtelijke aansprakelijkheid.



Het is verboden om handmatig pellets in de oven te laden; dit oneigenlijk gedrag kan een abnormale hoeveelheid onverbrand gas genereren, met een explosiegevaar in de kamer.

Na een mislukte ontstekingspoging moeten de onverbrande pellets uit de oven worden verwijderd voordat opnieuw wordt geprobeerd om te ontsteken.

Als de oven niet regelmatig wordt gereinigd en onderhouden, kunnen storingen en explosies optreden in het apparaat. Denk eraan om alle materiaalresten en afzettingen uit de openingen van de oven te verwijderen en ze te reinigen telkens wanneer de as wordt afgevoerd of na elke mislukte ontstekingspoging. Controleer of de openingen in de oven niet zijn verkleind, aangezien dit een negatieve invloed kan hebben op de veilige werking van het apparaat.

Was het product niet met water. Er kan water in het apparaat komen en de elektrische isolatie beschadigen, waarop risico op elektrische schokken ontstaat.

Ga niet langdurig voor het apparaat zitten/staan.

Onjuist gebruik van het product of onjuist onderhoudswerk kan een ernstig explosiegevaar in de verbrandingskamer veroorzaken.

Gebruik alleen brandstof die door de producent wordt aanbevolen. Het product mag nooit als verbrandingsoven worden gebruikt.

Het is verboden benzeen, lampbrandstof, kerosine, vloeibare houtvuuraanstekers, ethylalcohol of soortgelijke vloeistoffen te gebruiken om de vlam te ontsteken of opnieuw aan te steken.

Al deze vloeistoffen moeten op voldoende afstand van een in werking zijnd apparaat worden opgeborgen.

Het is verboden andere brandstoffen dan houtpellets in de tank te brengen.

Enkele tips om corrosie te voorkomen:

- reinig het apparaat regelmatig om asafzetting te voorkomen;
- gebruik alleen brandstof met eigenschappen zoals beschreven in het hoofdstuk "Brandstofeigenschappen";
- gebruik geen oplosmiddelen, zuren, agressieve reinigingsmiddelen of -producten om het glas of andere delen van het product rechtstreeks te reinigen;
- laat het product niet achter in ongunstige omgevingsomstandigheden (vochtigheid, zoute lucht, stormen, enz.);
- als het apparaat langere tijd niet wordt gebruikt (bijv. in de zomer), koppel de luchttoevoer naar de oven los en breng zakjes met droogmiddel in de verbrandingskamer om vocht uit de lucht te verwijderen, en vergeet niet deze te verwijderen alvorens het apparaat opnieuw te ontsteken.

3 BRANDSTOFEIGENSCHAPPEN

3.1 BRANDSTOFEIGENSCHAPPEN

- Pellets, oftewel grote houtkorrels (Afb. 3.1), bestaan uit verschillende soorten mechanisch geperst hout dat voldoet aan de milieunormen.
- Pellets zijn het enige toegestane soort brandstof voor dit type haarden.
- Het rendement en thermisch vermogen van de haard kan verschillen naar gelang de kwaliteit van de houtpellets:
 - **Grootte Ø 6 mm,**
 - **Max. lengte 30 mm**
 - **Max. vochtigheid 8% tot 10%.**

De haard beschikt over een pelletbak met een inhoud die vermeld staat in de technische documentatie.

De deksel van de vulbak van de haard bevindt zich aan de bovenkant.

Tijdens het bijvullen van pellets moet de deksel altijd open staan.



In verband met de veiligheid en om de temperatuur onder controle te houden, mag er geen traditioneel hout in blokform worden gebruikt.



Het apparaat is geen verbrandingsoven en er mag niets anders dan pellets in worden gestookt.

3.2 PELLETS BEWAREN



Pellets moeten op een droge, niet te koude plaats worden bewaard.

Pellets moeten op een droge, niet te koude plaats worden bewaard. Wij bevelen aan om enkele zakken met pellets op te slaan in de ruimte waar de haard staat of in de ruimte ernaast, zodat de juiste temperatuur en vochtigheid gewaarborgd blijven.

Natte en/of koude pellets (5°C) hebben een lager thermisch vermogen en leiden ertoe dat de rooster vaker moet worden gereinigd (onverbrande resten).

Wees zorgvuldig bij het bewaren en verplaatsen van de zakken met pellets zodat deze niet worden geplet en er stof ontstaat.

Dit kan leiden tot het terechtkomen van zaagsel in de haard, waardoor de aanvoerslak verstopt of geblokkeerd kan raken en de aandrijfmotor van de slak beschadigd raakt.

De eigenschappen van de pellets moeten voldoen aan de norm UNI EN 14961-2.



Afb. 3.1

4 LADEN EN TRANSPORT

De haard wordt compleet met alle benodigde onderdelen geleverd.

Wees voorzichtig in verband met de neiging van de haard om uit balans te raken. Zorg dat het zwaartepunt naar voren ligt.

Houd rekening met deze aanbevelingen tijdens het plaatsen van de haard op een transportpallet.

Vermijd rukken en abrupte bewegingen tijdens het verplaatsen.

Zorg dat de vorkheftruck een groter hefvermogen heeft dan het gewicht van de haard.

De operator van de vorkheftruck is volledig aansprakelijk voor het heffen van gewichten.



Zorg dat kinderen niet met het verpakkingsmateriaal spelen (bijv. plastic folie en polystyreen). Verstikkingsgevaar!

4.1 DE HAARD VAN HET TRANSPORTPALLET TILLEN

Volg de instructies uit deze handleiding op om de haard van de transportpallet te tillen (zie paragraaf 6).

5 HET VOORBEREIDEN VAN DE INSTALLATIE LOCATIE

5.1 ALGEMENE OVERWEGINGEN

Er zijn verschillende factoren die verbranding efficiënter maken in termen van thermische prestaties en lage emissie van vervuilende stoffen (koolmonoxide CO-). Sommige factoren zijn afhankelijk van het apparaat waarin verbranding plaatsvindt, terwijl andere afhankelijk zijn van de milieukeurmerken, de installatie en de mate van onderhoud aan het apparaat.

Een van de belangrijke factoren zijn:

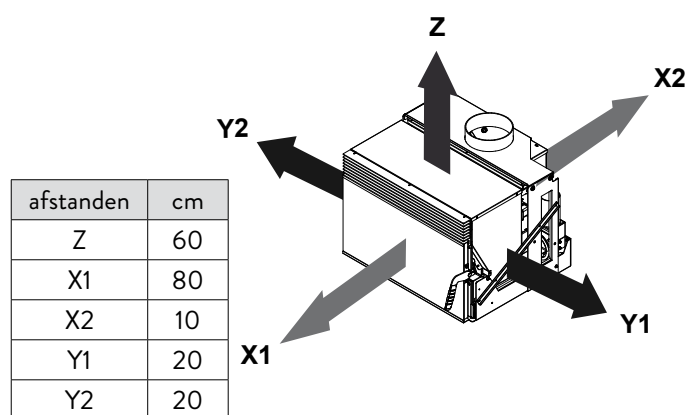
- verbrandingslucht,
- kenmerken van het evacuatiesysteem voor verbrandingsproducten (Aansluiting);
- brandstofkwaliteit (vocht en grootte).

In de volgende paragrafen zijn er richtlijnen die in acht genomen moeten worden voor maximale prestaties van het gekochte product.

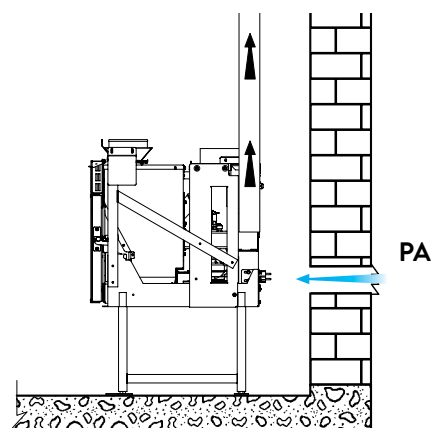
Toegang bieden tot het toestaan en reinigen van het apparaat, het aansluitkanaal en het rookkanaal (of, indien van toepassing, de coaxiale rookuitlaat en luchttoevoersysteem).

5.2 LOCATIE VAN HET KACHEL

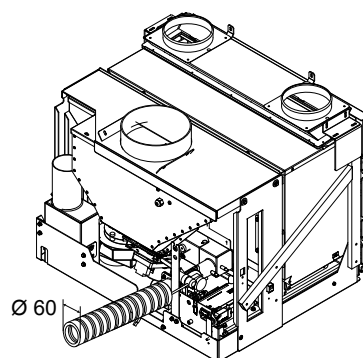
Bijgevoegd zijn de minimale afstanden in centimeters (Abf. 5.1) die in acht moeten worden genomen bij het installeren van de kachel met betrekking tot scheidingswanden en brandbare objecten. In het geval van niet-brandbare scheidingswanden / objecten kunnen deze afmetingen worden gehalveerd. Bescherm tegen hittestraling en het risico van brand alle structuren die vlam kunnen vatten als ze worden blootgesteld aan te veel hitte. Houten of brandbare vloeren moeten worden beschermd door een grote vuurbasis onder de kachel. Deze basis kan bijvoorbeeld natuursteen, gehard glas of anderes soorten steen zijn, deze moet het oppervlak van de vloer onder de kachel en de rookgasafvoer bedekken en moet voor 50 cm uitsteken. De fabrikant aanvaardt geen verantwoordelijkheid voor wijzigingen in de eigenschappen van het materiaal dat de vloer onder het apparaat vormt. Houten elementen (balken) of brandbaar materiaal in de buurt van de kachel moeten worden beschermd met vuurvast materiaal. De kachel moet op minimaal 150 cm van scheidingswanden of brandbare voorwerpen worden geïnstalleerd.



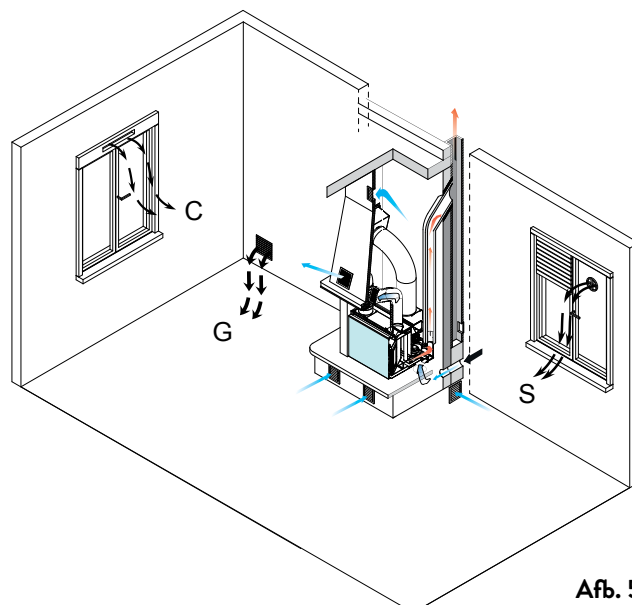
Afb. 5.1



Afb. 5.2



Afb. 5.3



Afb. 5.4



Zorg voor technische ruimte beschikbaar voor al het onderhoud.

Zorg ervoor dat u de minimale afstanden tussen alle brandbare materialen en de kachel respecteert, evenals de rookafvoer van de leidingen. Houd u aan de DTU. De buizen moeten onder andere de CE-markering dragen. Voor hout moet brandstof worden gemarkeerd met G xx (G geeft aan dat de aansluiting de schoorsteenbrand weerstaat en xx is de minimale veiligheidsafstand in millimeters).

5.3 VERBRANDINGSLUCHT



De kachel neemt tijdens het gebruik veel lucht (zelfs bescheiden) in de omgeving waar deze wordt gevonden, deze lucht moet worden hersteld via een luchtinlaat buiten de kamer (Abf. 5.2 - PA = Luchtuitlaat).

Een kanaal voor verbrandingslucht kan worden aangesloten op een aansluitstuk met een diameter van 60 mm (Afb. 5.3) op de achterkant van het apparaat.

Als de kachel wordt gebruikt met verbrandingslucht van buitenaf:

- **Kontroleer de dichtheid van de verbrandingsluchtleiding.**
- **Kontroleer voor de afmetingen van de verbrandingsluchtleiding:**

Elke bocht van 90 ° moet worden gerekend als 1 m lang.

- Tot 1 m lengte kan de diameter van de verbrandingsluchtaansluiting (60 mm) behouden worden.
- Bij lengtes groter dan 1 m moet voor elke extra meter een uitbreiding van 15% worden gemaakt.

Als de muur achter de inzethaard de buitenmuur is, maak dan een gat van 20-30 cm boven de grond. Het is noodzakelijk om een ongesloten rooster te installeren met elementen die beschermen tegen regen en vocht. Het gat moet op een zodanige plaats worden gemaakt dat het niet per ongeluk kan worden afgedekt (bijv. door opslag van materialen, planken enz.)

Als het niet mogelijk is om een opening direct in de muur te maken, kan de lucht via een kanaal worden aangezogen uit de kelder, zodat hij zich niet kan mengen met de lucht in de ruimte. De lucht mag ook uit een aangrenzende ruimte worden aangezogen, mits beide ruimten met elkaar zijn verbonden door een luchtrooster. Als er ook andere toestellen aanwezig zijn, is het essentieel dat de hoeveelheid lucht die nodig is voor correcte werking van de inzetpellethaard de werking van de andere toestellen niet verstoort (Afb. 5.4).

Mechanische luchtafvoer die is geïnstalleerd in de ruimte waar de inzethaard zich bevindt, kan een tekort aan verbrandingslucht in het toestel veroorzaken. Zorg in dit geval voor voldoende luchttoevoer naar het apparaat. De verbrandingslucht kan worden aangevoerd via concentrische pijpen (rookpijp die coaxiaal is aangesloten op de verbrandingsluchtoevoerpijp). In dat geval is een klassieke luchtinlaat in de kamer niet nodig

5.4 ROOKVACCUATIE

De kachel werkt met de verbrandingskamer onder negatieve druk. Het is essentieel om ervoor te zorgen dat de buisverbinding lucht en waterdicht is.



Zorg ervoor dat het rookkanaal volgens de voorschriften NEN 2757, artikel 5.1) is gebouwd en zelfdragend is om te voorkomen dat het op de kachel leunt.

Na het kiezen van een geschikte plaats voor installatie en rekening houdend met de regels in de vorige paragrafen, definieer de locatie van de uitlaatgassen. De materialen die worden gebruikt, moeten een CE-markering bevatten die volgens de tests van de fabrikant definieert, mogelijk gebruik met vaste brandstof (herinnering aan DTU: temperatuur opgegeven door de kachelfabrikant in het CE-label plus 50 ° veiligheid.)

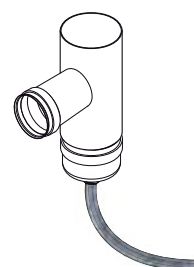
De aansluiting van de kachel moet zo kort mogelijk zijn en mag niet meer zijn dan 2 (twee) ellebogen van 90 ° (1 (één) elleboog van 90 ° = 2 (twee) ellebogen van 45 °).

Horizontale secties moeten lang zijn, maximaal 2-3 m met een stijgende helling van 3-5%. De rookgasafvoleidingen moeten op een voorgeschreven afstand van brandbare wanden of niet-brandbaar zijn volgens de DTU, namelijk 3 maal de diameter als de wand is gemaakt van brandbare materialen met een minimum van 375 m / m en 1,5 maal de diameter als de muur is onbrandbaar met een minimum van 200 m / m. De verbinding moet zichtbaar zijn langs de hele route. De aansluiting mag niet worden gemaakt op een gebruikte leiding door andere apparaten (boilers, kachels, open haarden, enz.) Of luchtafzuigsystemen (afzuigkappen, ventilatieopeningen, enz.). Het is verboden om kleppen of moderators te installeren.

Neem bij problemen contact op met het support centrum waar dit product gekocht is. Het is ten strengste verboden pellet kachels aan te sluiten anders dan in NEN 2757, artikel 5.1 is omschreven (geveldoorvoer, platte dak doorvoer etc is niet toegestaan).



Er moet een buis in het onderste gedeelte van het eerste T-stuk ter hoogte van de afvoer van verbrandingsgas zitten, zodat er condens kan worden afgevoerd die in het kanaal kan ontstaan (Abf. 5.5.3).

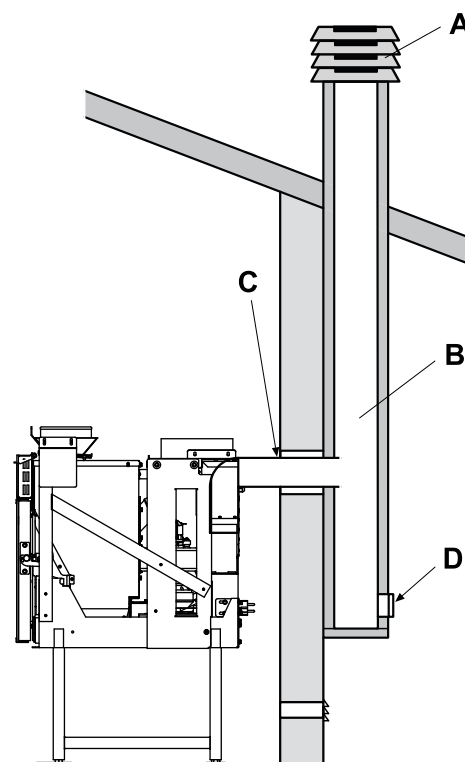


Afb 5.5.3

5.4.1 Afvoer door het dak via een traditioneel schoorsteenkanaal

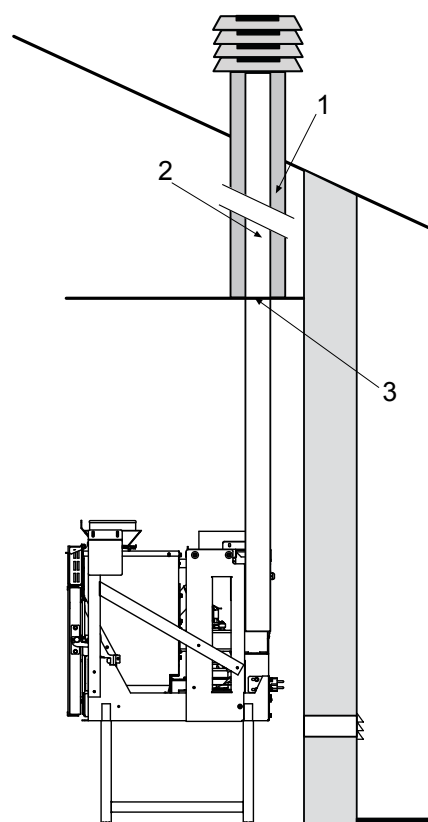
Een schoorsteen voor afvoer van verbrandingsgassen moet gecertificeerd zijn volgens EN 1856-1-2, EN 1857, EN 1443, EN 13384-1-3 en EN 12391-1 op het gebied van afmetingen en gebruikte materialen voor de constructie. Schoorstenen die kapot zijn of gebouwd zijn uit ongeschikte materialen (cement, verzinkt staal etc.; ruwe of poreuze binnenkant) zijn illegaal en vormen een bedreiging voor het correct functioneren van de haard.

Indien nodig kunnen er conventionele leidingen van buizensets worden gebruikt. Iedere monteur moet een berekeningsblad voorleggen conform EN 13384-1 en de DTU. Ten behoeve van de isolatie van het kanaal wordt aanbevolen om voor maximale isolatie te zorgen teneinde condens en het dauwpunt te vermijden. De temperatuur van de verbrandingsgassen in de pellethaard is lager dan die afkomstig uit een houtoven. Gebruik voor isolatie uitsluitend producten die toegestaan zijn door de DTU of een technische beoordeling hebben van het CSTB.



Afb. 5.5.1

- A) Dakafvoer die beschermt tegen wind
- B) Maximale doorsnede vanaf 15 x 15 cm of Ø 15 cm en maximale hoogte 4-5 m
- C) Afwerkingpakking
- D) Inspectie



Afb. 5.5.2

- 1) Toegestaan isolatiemateriaal
- 2) Stalen buis
- 3) Sluitpaneel

6 INSTALLATIE

De installateur moet een Jøtul-certificaat hebben voor installatie van apparaten op vaste brandstof.

De inzethaard kan worden geïnstalleerd op een wand naast een schoorsteen met warmeluchtverspreiding naar voren of naar de zijkanten, met of zonder een optioneel frame.

6.1 HET INSTALLEREN VAN DE INZETHAARD OP DE SCHOORSTEENWAND

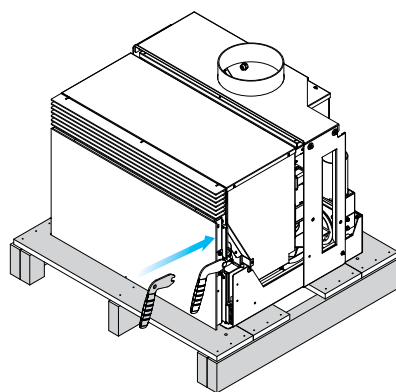
Om installatie in een behuizing van marmer of ander materiaal mogelijk te maken, is de inzethaard voorzien van glijrails om de installatie te vergemakkelijken en de normale controle en inspectie van mechanische en elektrische onderdelen mogelijk te maken.

6.1.1 Plaatsing van de inzethaard zonder sokkel

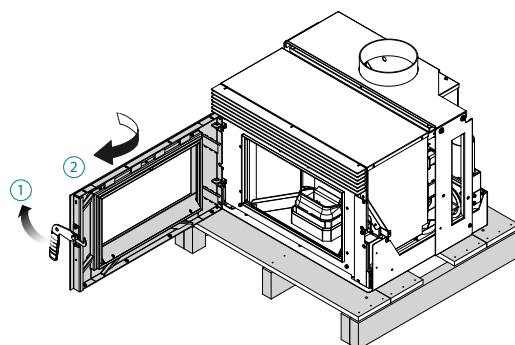
- 1) Het onderste gedeelte van de basis van de inzethaard mag niet worden afgedekt, zodat de lucht uit de inzethaard en de koellucht in de behuizing kan worden gezogen.
- 2) Plaats de meegeleverde handgreep op de deurhendel (Afb. 6.1.0) van het ontvangende apparaat terwijl dit nog op de pallet is bevestigd.
- 3) Open de deur (Afb. 6.1.1);
- 4) Steek de inbusleutel (A) in de bus van de begrenzer; draai de vergrendelingshendel tegen de klok in naar positie (B) (Afb. 6.1.2), sluit de deur en trek het apparaat naar buiten tot het einde van de rails (Afb. 6.1.3).



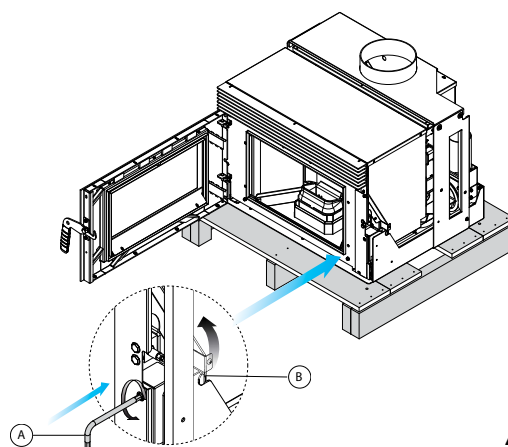
Deze handeling activeert de veiligheidsmicroschakelaar (W) die de stroomvoorziening uitschakelt (Afb. 6.1.4). Het netsnoer mag niet zijn aangesloten op het lichtnet.



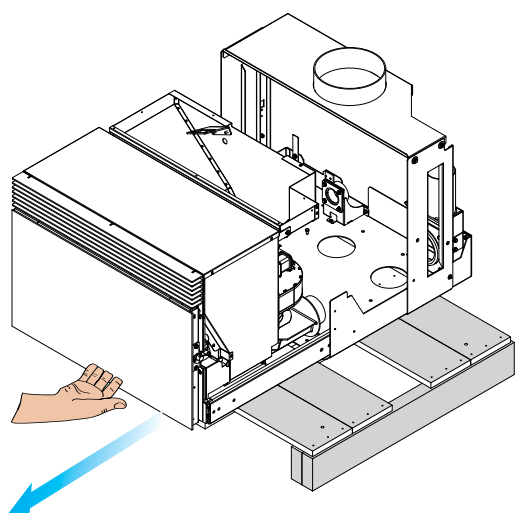
Afb. 6.1.0



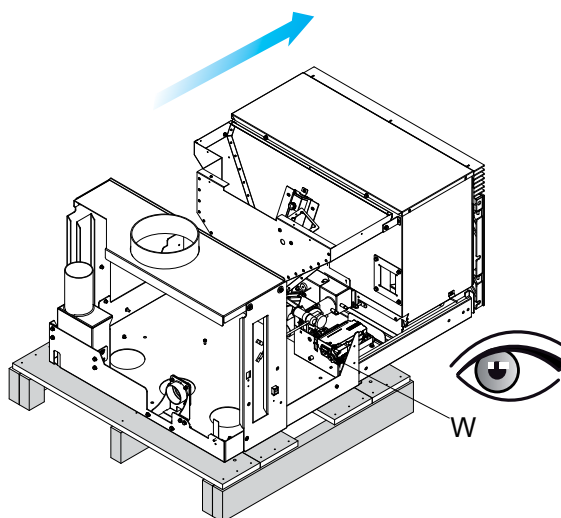
Afb. 6.1.1



Afb. 6.1.2

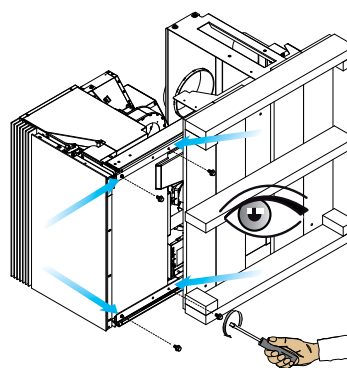


Afb. 6.1.3

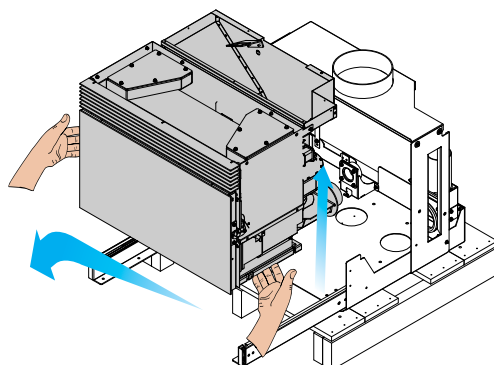


Afb. 6.1.4

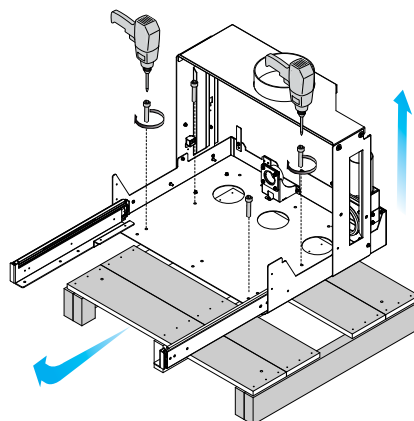
- 5) Schroef de vier railbevestigingsschroeven aan de onderzijde van de inzethaard los (Afb. 6.1.5).
- 6) Til de inzethaard op en haal hem van de rails van de draagconstructie (Afb. 6.1.6);
- 7) Verwijder de bevestigingsschroeven waarmee de pallet is vastgezet op de basis en verwijder de pallet (Afb. 6.1.7).
- 8) Plaats de draagconstructie van de inzethaard op de montageplaats (1), markeer en boor 4 gaten $\text{\O}6$ voor de bevestiging (2) - gebruik de basis van de constructie als sjabloon - en boor vervolgens met een boor van 6 mm (Afb. 6.1.8)
- 9) Steek pluggen van 6 mm in de gaten en bevestig de draagconstructie met schroeven. (3) - (Afb. 6.1.9).



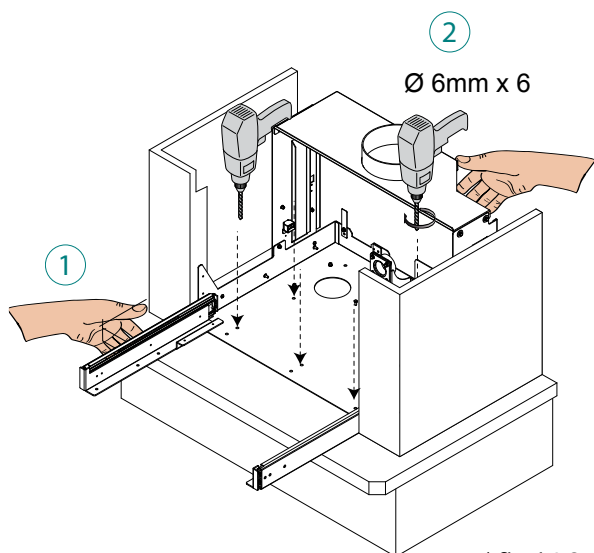
Afb. 6.1.5



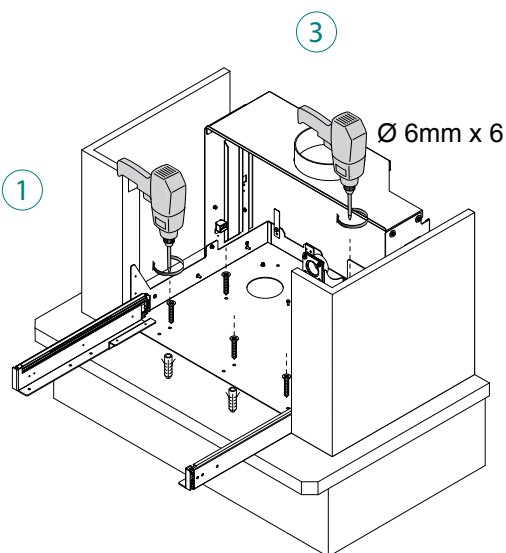
Afb. 6.1.6



Afb. 6.1.7



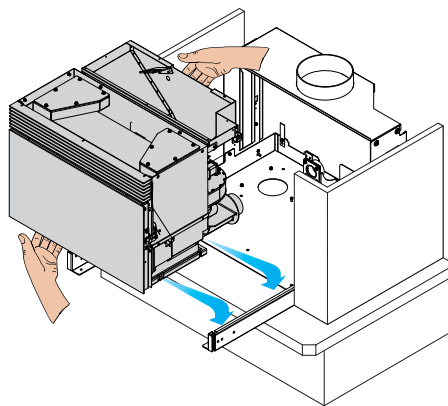
Afb. 6.1.8



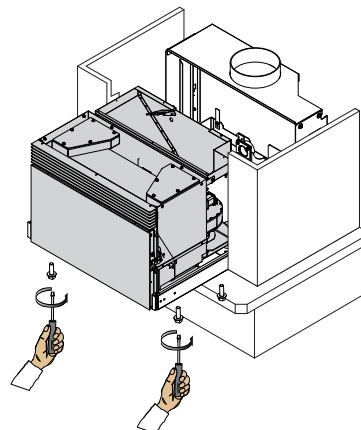
Afb. 6.1.9

NEDERLANDS

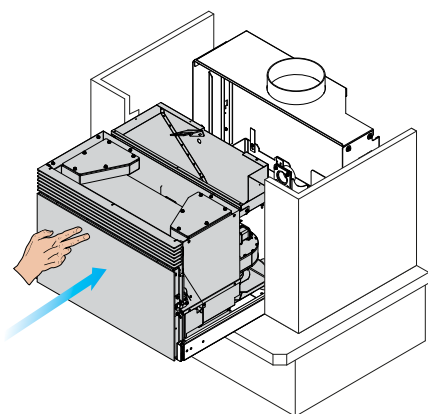
- 10) Plaats de inzethaard opnieuw op de rails (Afb. 6.1.10)
- 11) Monteer de bevestigingsschroeven die waren verwijderd in punt 6.1.5 (Afb. 6.1.11)
- 12) Duw het apparaat helemaal naar het uiteinde van de rails. (Afb. 6.1.12)
- 13) Open de deur, steek de inbusleutel (A) in de bus van de begrenzer; draai de vergrendelingshendel naar rechts, naar positie (B) om de rails te blokkeren (Afb. 6.1.13).
- 14) Sluit de deur (Afb. 6.1.14)
- 15) Plan de stroomvoorziening op de achterkant van de inzethaard en sluit het netsnoer aan (Afb. 6.1.15).



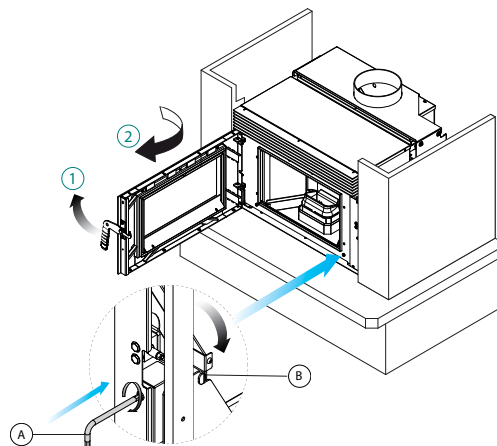
Afb. 6.1.10



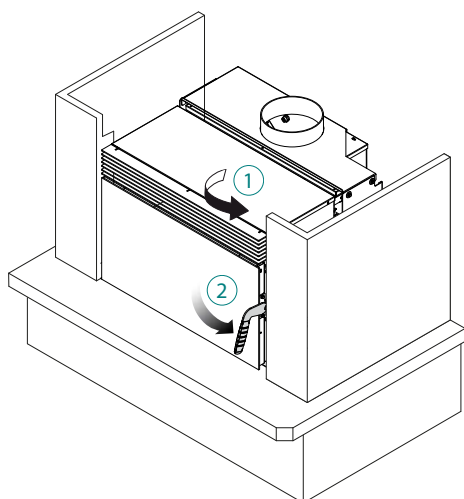
Afb. 6.1.11



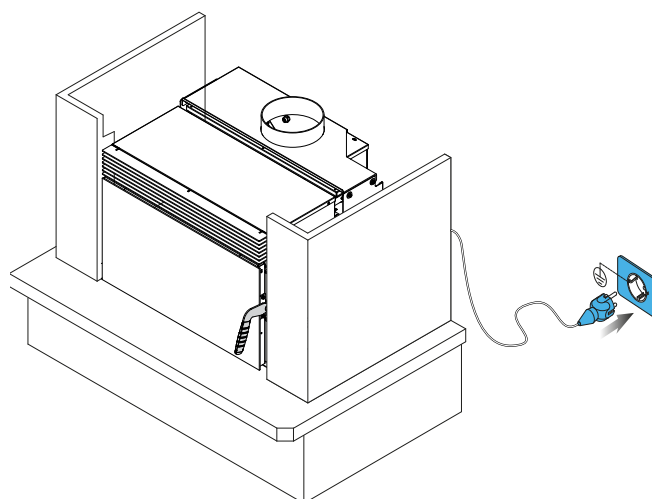
Afb. 6.1.12



Afb. 6.1.13



Afb. 6.1.14



Afb. 6.1.15

6.2 INSTALLATIESCHEMA

(Afb. 6.2.1)

- A) Voor de juiste montage van de rookbuis tussen de inzethaard en het rookkanaal moet hij hermetisch dicht zijn en moeten alle verbindingen worden afgedicht.
- B) Achterste buitenluchtaanzuiging, zorg voor een minimale afstand van 5 cm tussen de schoorsteenbehuizing en de toevoerleiding voor verbrandingslucht.
- C) Het wordt aanbevolen om het decompressierooster in het bovenste deel van de behuizing zo dicht mogelijk bij het plafond te plaatsen.
- D) De materialen van de haardombouw en de draagconstructie moeten onbrandbaar zijn.
- E) Isolatie van ecologische keramische vezels of minerale wol met aluminiumfolie aan de buitenkant.
- F) Houten elementen moeten worden geïsoleerd met brandwerend materiaal.
- G) Afstand van 1 cm (minimum) tussen de behuizing en de voorkant van de inzethaard.
- H) De haardombouw moet zijn gemaakt van onbrandbaar materiaal.

In de gebruiksaanwijzing staan de minimumafstanden in centimeters tot brandbare materialen en voorwerpen vermeld die moeten worden aangehouden bij de inbouw van de inzethaard.



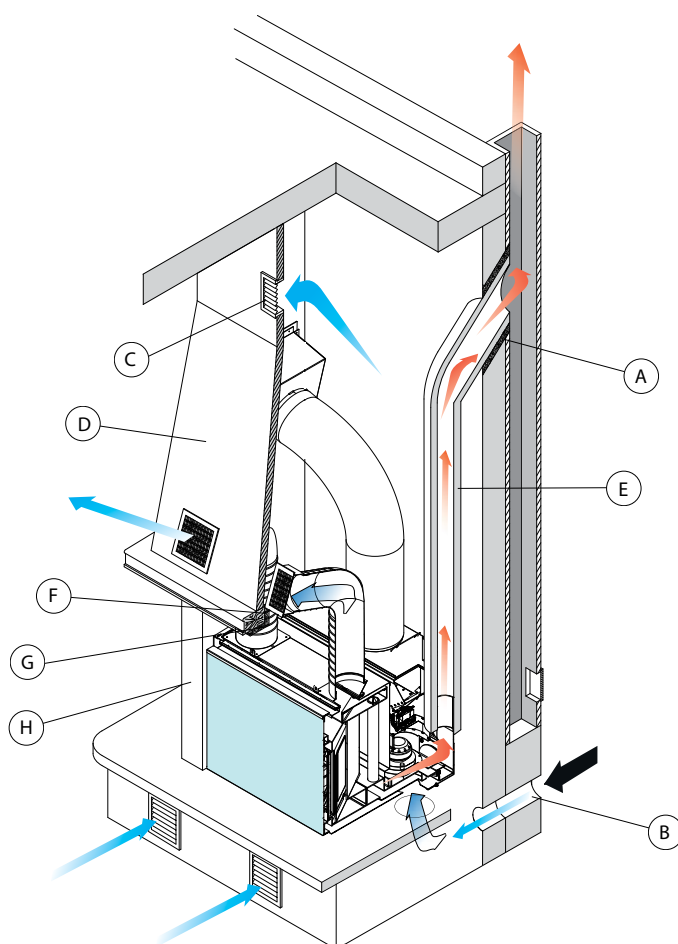
Zorg voor voldoende ruimte voor het uitvoeren van onderhoudswerkzaamheden.

De installateur moet een Jøtul-certificaat hebben voor installatie van apparaten op vaste brandstof.

- Als er zich brandbare constructies of materialen in het achterste deel van de verbrandingsruimte bevinden, moet de minimale afstand tot deze constructies of materialen 10 cm bedragen.
- De rookbuizen die de inzethaard met het rookkanaal verbinden, moeten hermetisch gesloten zijn. De doorgang van de rookbuis door de muur moet worden gemaakt met behulp van een rookgang.
- Als de inzethaard is aangesloten op een schoorsteenkanaal dat eerder voor andere haarden is gebruikt, moet het worden ontdaan van roet om te voorkomen dat de trek wordt beperkt en de aanslag in brand vliegt.
- Onjuiste installatie kan de veiligheid van het apparaat in gevaar brengen.
- Gekwalificeerd personeel moet toegang hebben tot de ruimtes in het apparaat wanneer het niet in gebruik is.
- De haardombouw moet uit onbrandbare materialen bestaan en zodanig zijn uitgevoerd dat de gebruiker geen toegang heeft tot onder spanning staande en bewegende delen.
- Plaats geen brandbare voorwerpen of materialen binnen het stralingsbereik van de haard, met name niet op een afstand van minder dan 1 m.



Het niet naleven van bovenstaande aanwijzingen kan leiden tot mogelijke oververhitting van het inzetstuk en schade aan de functionele componenten.

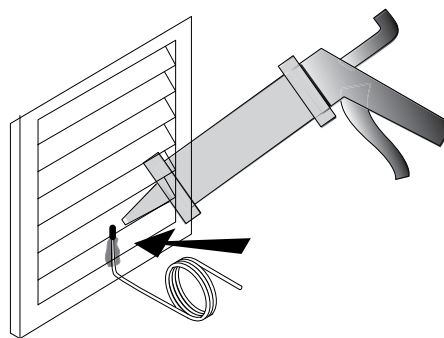


Afb. 6.2.1

6.2.1 Plaatsing van de omgevingstemperatuursensor

De sensor moet worden geïnstalleerd in de buurt van de zij- of voorste convectieluchtinlaten aan de onderkant van de haardombouw.

Plak de sensorhouder op de luchtinlaten (Afb. 6.2.2).



Afb. 6.2.2

6.3 AANSLUITING VOOR WARMELUCHTVERSPREIDING



Alleen voor versies met luchtverspreiding.

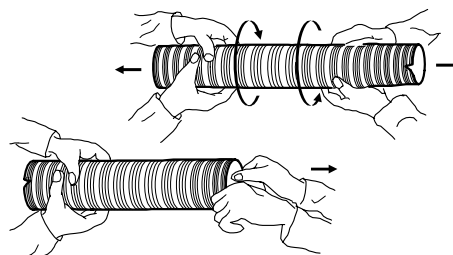
Aansluiting voor verspreiding van lucht voor verwarming van individuele ruimten

Neem de uiteinden van de flexibele buis en rek ze uit met een roterende beweging (Afb. 6.3.1).

Snij hem af op de gewenste lengte (niet langer dan 200 cm) en installeer vervolgens de uitgangen op de gewenste plaatsen.

Bevestig de flexibele buis (1) op de ringen (3) met behulp van de klemringen (1) (Afb. 6.3.2).

Verspreidingsbuizen moeten worden geïsoleerd met isolatiemateriaal.



Afb. 6.3.1



De uitlaatroosters moeten op een hoogte van 1,8-2,0 m boven de vloer worden geplaatst, zodat de verwarmde lucht niet op mensen wordt gericht.

Het wordt niet aanbevolen om kanalen te bouwen die langer zijn dan 7 - 8 m.

Aansluiting voor verspreiding van lucht voor verwarming van een aantal ruimten

Voor het verwarmen van meerdere ruimtes is het mogelijk om metalen kanalen voor luchtverspreiding te maken volgens onderstaand schema:

flexibele aluminium buis - maximale lengte van elke buis $7 \div 8$ m;

gladde metalen buis of kanaal - lengte tot 12 m voor een enkel kanaal; 8 - 9 m voor een dubbel kanaal.

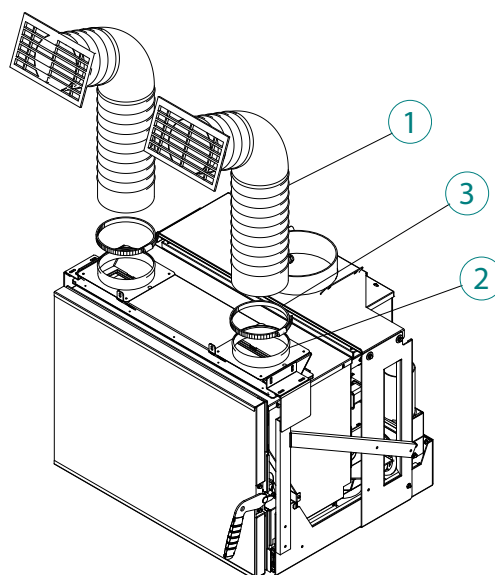
Installeer een rooster in dezelfde ruimte als de inzethaard en de andere in een tweede ruimte.

Het is mogelijk om warme lucht te verdelen met een flexibele buis tot aan de uitgang van de verdeelbuizen.

De luchtverspreidingskanalen moeten een inwendige doorsnede hebben van 20×20 cm en zijn gemaakt van glad gegalvaniseerd plaatstaal en geïsoleerd met 30 mm dik isolatiemateriaal om geluidsoverlast en warmteverlies te voorkomen.

(Afb. 6.3.3: A-dubbel kanaal),

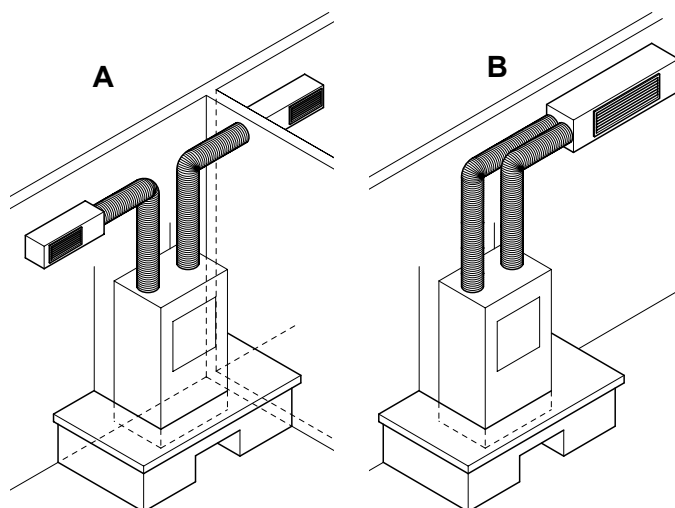
(Afb. 6.3.4: (B- enkel kanaal).



Afb. 6.3.2




Als de haard wordt gebruikt om 2 of meer aangrenzende ruimten te verwarmen, is het noodzakelijk om de recirculatie van de omgevingslucht te ondersteunen om de temperatuur in de verschillende ruimten te harmoniseren; het is daarom noodzakelijk om doorgangsroosters op deuren te plaatsen of de deuren open te laten staan.



Afb. 6.3.3

Afb. 6.3.4

6.4 PELLETS LADEN

 De pellets worden geladen met behulp van speciale accessoires (optioneel) door een klep die in de behuizing is gemaakt en is aangesloten op de inzethaard. De installatie moet worden uitgevoerd volgens de instructies op de verpakking.

 Gebruik het rookafzuigsysteem niet om de bak met pellets te vullen.

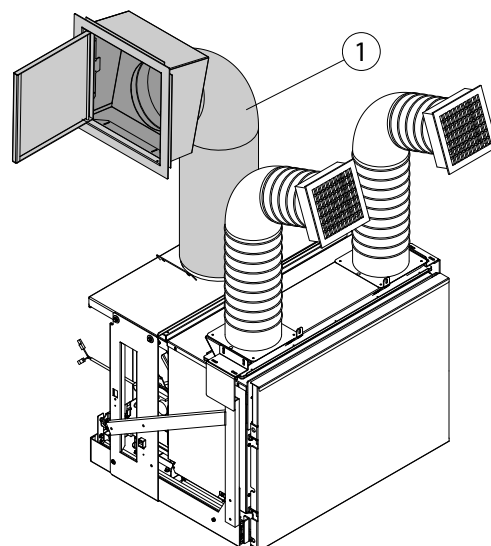
 De installatie van niet-originele accessoires wordt afgeraden.

 Het morsen van pellets naast de bak kan schade veroorzaken, de werking van de inzethaard hinderen en brand veroorzaken.

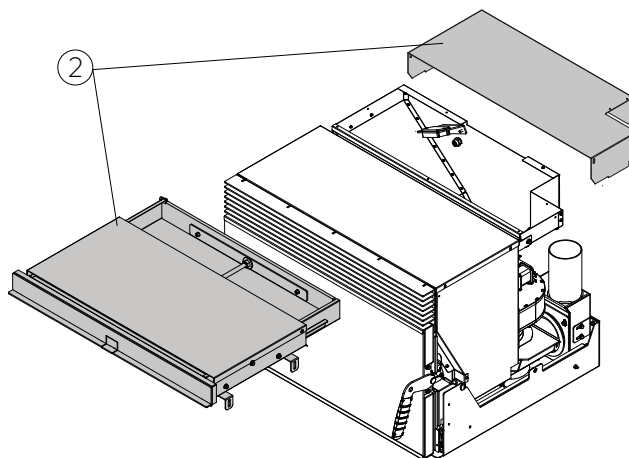
 De vulbuis voor pellets mag alleen worden gebruikt voor het vullen van de bak van de inzethaard en niet als een verlengstuk van de bak. Vermijd het laden van meer pellets dan de bak toelaat.

6.4.1 Beschikbare opties:

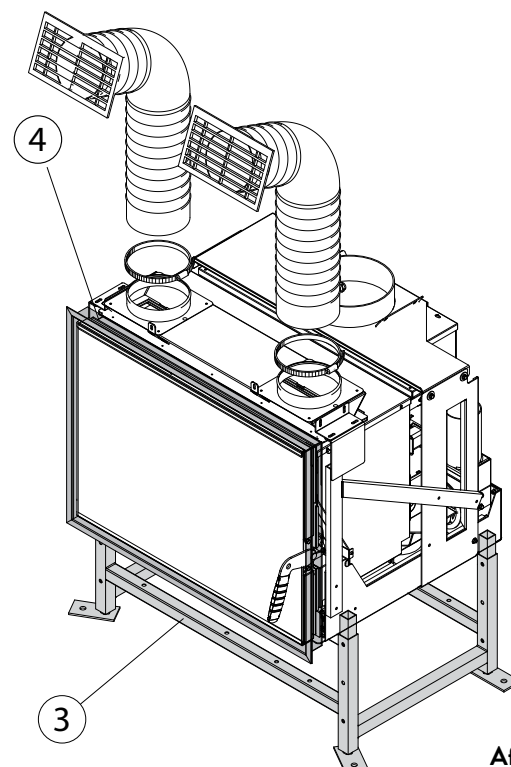
- A) Laadsysteem met metalen buis en laaddeur "1" (Afb. 6.4.1).
- B) Lade voor frontlading voor versies met de luchtuitlaat aan de voorkant "2" (Afb. 6.4.2)
- C) Sokkelset "3" (Afb. 6.4.3)
- D) Frame "4" (Afb. 6.4.3)



Afb. 6.4.1



Afb. 6.4.2



Afb. 6.4.3

6.5 HET MAKEN VAN TECHNISCHE OPENINGEN IN DE BEKLEDING

De haardombouw mag alleen worden uitgevoerd door gekwalificeerd personeel.

Maak technische openingen in de haardombouw voor:

- A) plaatsing van het bedieningspaneel;
 - B) warme luchtuitlaten;
 - C) decompressierooster;
 - D) ventilatie van de behuizing via de basis;
 - E) de laaddeur voor pellets.
- F) De openingen moeten de op Afb. 6.5 getoonde afmetingen hebben.



Het niet naleven van bovenstaande aanwijzingen kan leiden tot mogelijke oververhitting van het inzetstuk en schade aan de functionele componenten.

6.6 AANSLUITINGEN

6.6.1 Elektrische aansluitingen

U sluit de inzethaard eenvoudig aan op de voeding met behulp van de meegeleverde stekker.



De elektrische aansluiting (stekker) moet ook na de installatie van de inzethaard goed bereikbaar zijn.



Als het netsnoer beschadigd is, moet het worden vervangen door de technische servicedienst om alle risico's op elektrische schokken te vermijden.

6.6.2 Aarding

GEVAAR



Het is absoluut noodzakelijk dat het elektrische circuit is geaard en voorzien van een aardlekschakelaar volgens de geldende wettelijke voorschriften (Afb. 6.6.1).



Het rookkanaal moet geaard zijn.

6.6.3 Installatie van het bedieningspaneel

Het bedieningspaneel kan op de wand worden geplaatst (Afb. 6.6.2).



GEVAAR

Monteer de inbouwdoos niet op de ombouw.



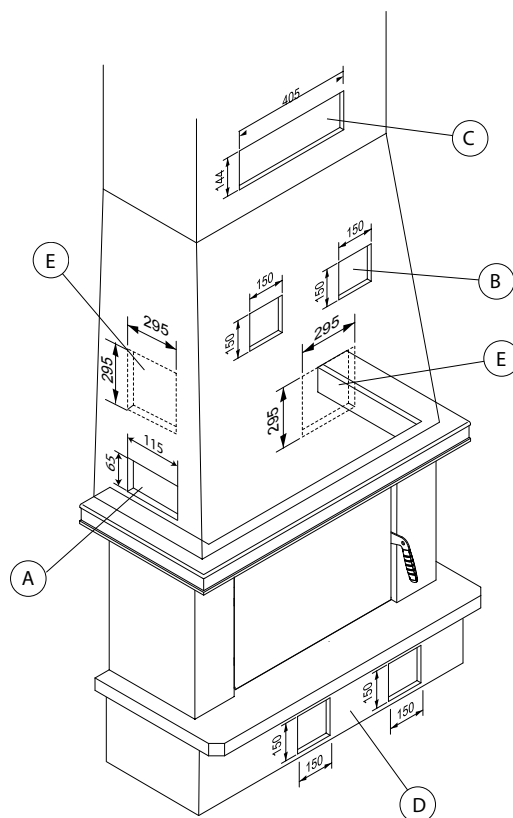
Zorg ervoor dat de kabel tussen het bedieningspaneel en de stekker niet beschadigd kan raken door de temperatuur tijdens de werking van de inzethaard.

Voordat u de dozen sluit, moet u de kabel verbinden met de klemmen van de printplaat en het bedieningspaneel.

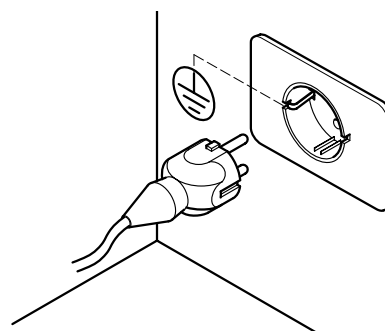
6.6.4 Aansluiting op de kamerthermostaat

Er kan een externe chromotermostaat worden aangesloten die de inzethaard dooft of aansteekt volgens geprogrammeerde temperaturen.

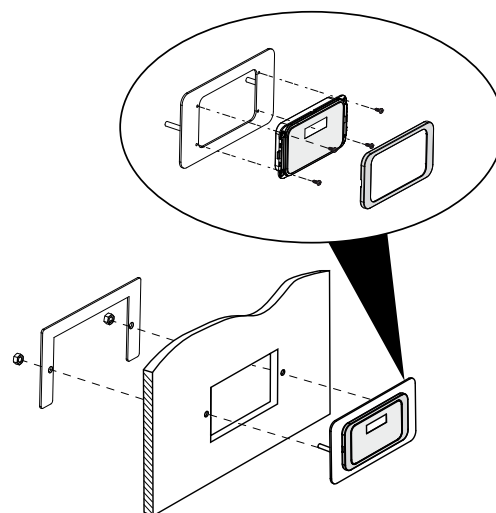
Schakelschema - zie het schakelschema in de specificatie.



Afb. 6.5



Afb. 6.6.1



Afb. 6.6.2

7 ONDERHOUD

7.1 VEILIGHEIDSMATREGELEN

Verricht voorafgaand aan het onderhoud de volgende handelingen:

- Controleer of alle onderdelen van de inzethaard koud zijn.
- Controleer of de as volledig is gedoofd.
- Draag de veiligheidsmiddelen die zijn voorzien in richtlijn 89/391/EEG.
- Controleer of de hoofdschakelaar is uitgeschakeld.
- Controleer of de voeding niet per ongeluk kan worden ingeschakeld en trek de stekker uit het stopcontact.
- Gebruik altijd gereedschap dat geschikt is voor onderhoudswerkzaamheden.
- Na afloop van het onderhoud en voordat u de inzethaard opnieuw inschakelt, moet u opnieuw alle afschermingen monteren en alle beveiligingsinrichtingen inschakelen.



Het gebruik van een geschikte (industriële) stofzuiger kan het verwijderen van de as vereenvoudigen.

7.2 NORMAAL ONDERHOUD DOOR DE GEBRUIKER

De inzethaard heeft eenvoudige maar frequente reiniging nodig om efficiënte, regelmatige werking te waarborgen.



De reiniging moet worden verricht als de inzethaard is uitgeschakeld en afgekoeld.

7.2.1 Het openen van de deur

Gebruik voor het openen van de deur de openingshendel met de meegeleverde koude klink (Afb. 7.1).

Verwijder de as die is afgezet in de verbrandingsruimte (Afb. 7.2).

Het doel van deze reiniging is het waarborgen van de circulatie van verbrandingslucht door de openingen van de verbrandingsbak.

Til de verbrandingsbak op, verwijder het en reinig vervolgens het oppervlak en de binnenkant van de verbrandingsruimte (Afb. 7.3).

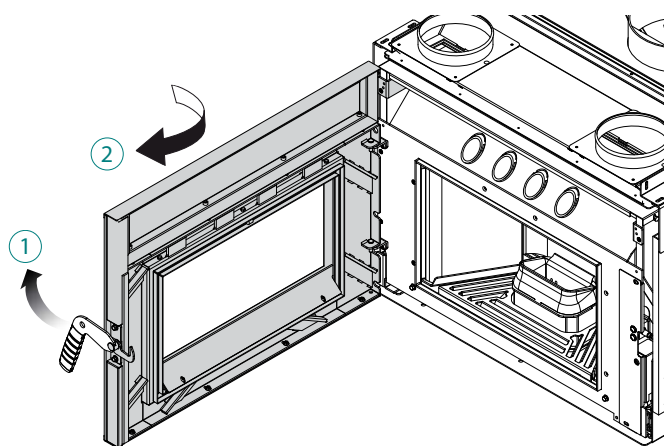


Plaats de verbrandingsbak terug en controleer of het weer goed op zijn plaats zit.

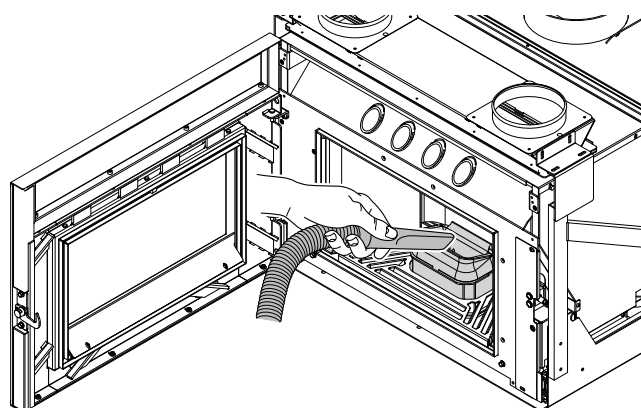
7.2.2 Reiniging van de cokeschaard

De verbrandingsruimte moet periodiek (minstens één keer per maand) grondig worden gereinigd.

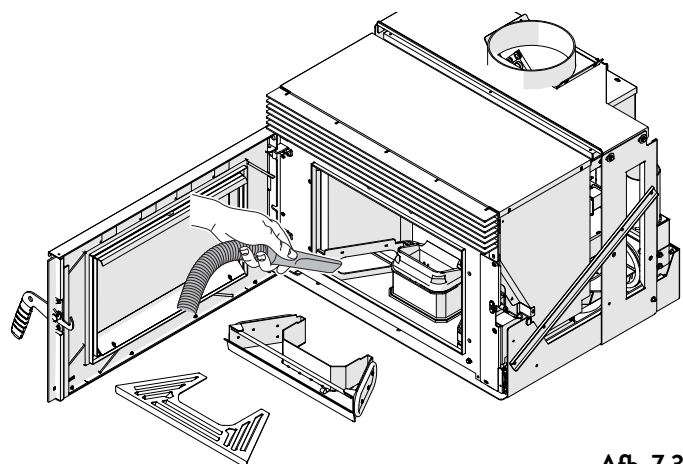
Verwijder na het reinigen de verbrandingsbak en maak de ruimte waarin het zich bevindt, inclusief de aansteker schoon (Afb. 7.4)



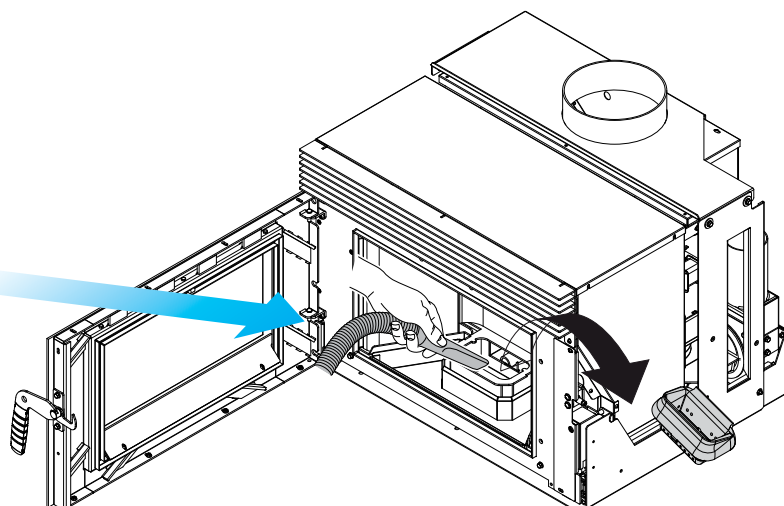
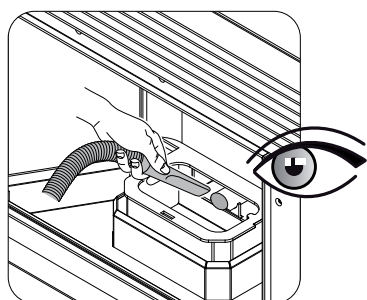
Afb. 7.1



Afb. 7.2



Afb. 7.3



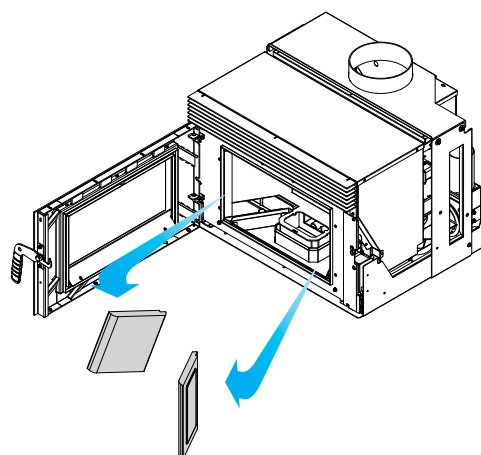
Afb. 7.4

7.2.3 Reiniging van de verbrandingsruimte

Verwijder de binnenplaten uit de verbrandingsruimte (Afb. 7.5):

reinig met een asstofzuiger de rookgasleiding die bestaat uit de twee onderste ruimten (Afb. 7.6).

Herhaal de vorige stappen in omgekeerde volgorde en plaats de binnenplaten opnieuw in de verbrandingsruimte, waarbij u erop moet letten dat ze correct worden geplaatst.



Afb. 7.5

7.2.4 Reinigen van de glazen deur

De inzethaard is voorzien van een bijzonder zelfreinigingssysteem voor de glazen deur, waardoor u hem minder vaak hoeft te onderhouden.

Na verloop van tijd en naar gelang de werkingsomstandigheden en het soort gebruikte pellets moet de ruit toch handmatig worden gereinigd.

Gebruik hiervoor een vochtige doek of vochtig papier dat in as is ondergedompeld (Afb. 7.7).

Poets de ruit tot het glas schoon is.





De glazen deur niet reinigen als de inzethaard is ingeschakeld en geen schuursponsje gebruiken. De deurpakkingen niet vochtig maken; hierdoor slijten ze sneller.

7.3 BUITENGEWOON ONDERHOUD

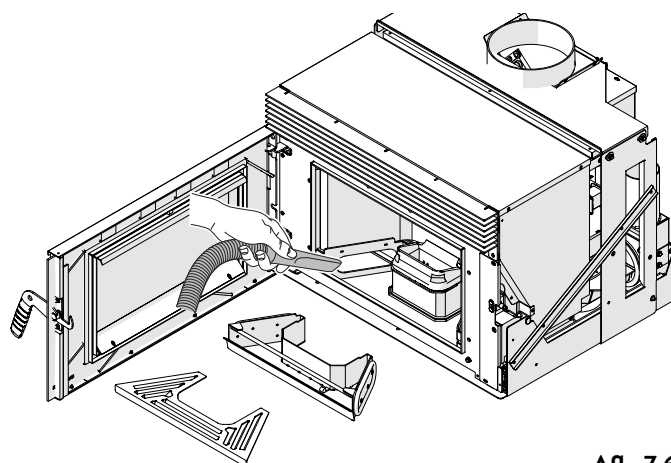
De inzetpellethaard is een warmtegenerator die brandt op vaste brandstof en daarom jaarlijks buitengewoon onderhoud nodig heeft. Dit onderhoud moet ieder jaar worden verricht door een geautoriseerde verkoper van JØTUL, bij voorkeur voorafgaand aan het stookseizoen.

Het doel van dit onderhoud is controle of alle onderdelen goed werken.

Als de iconen  tegelijkertijd op het bedieningspaneel verschijnen, moet u direct contact opnemen met een geautoriseerde servicedienst om bijzonder onderhoud van de inzethaard uit te voeren.

De waarschuwing kan tijdelijk worden verwijderd door op de knop , te drukken, waarna de inzethaard probleemloos opnieuw kan worden ontstoken.

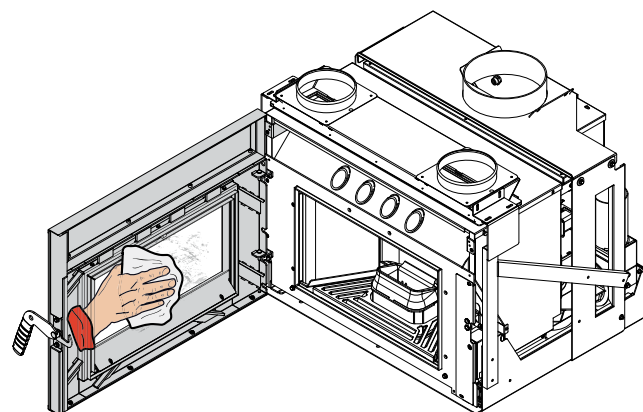
De waarschuwing zal worden weergegeven totdat het buitengewoon onderhoud is verricht door de geautoriseerde servicedienst en de werkingsuren zijn gewist. Na afloop van het onderhoud of reparaties en voordat u het systeem opnieuw inschakelt, moet u opnieuw alle afschermingen monteren en alle beveiligingsinrichtingen inschakelen.



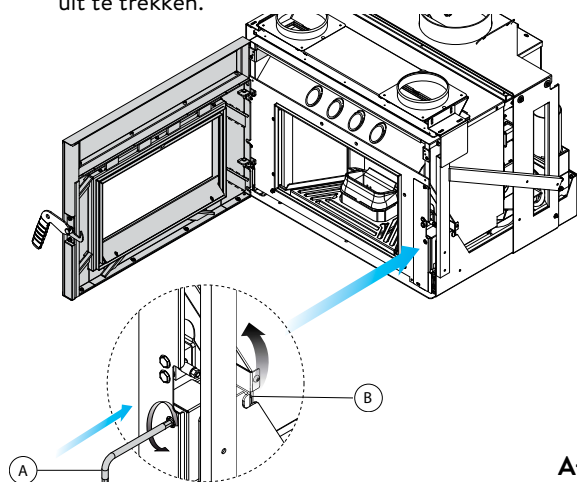
Afb. 7.6

7.3.1 Schoonmaken van het T-stuk voor afvoer van verbrandingsgassen

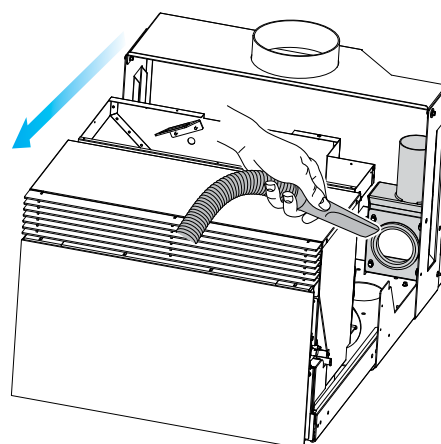
Maak het T-stuk voor afvoer van verbrandingsgassen na elke 500 kg verbrande pellets schoon door de inzethaard uit te trekken.



Afb. 7.7



Afb. 7.8



Afb. 7.9

Open de deur, steek de inbussleutel (A) in de bus van de begrenzer; draai de vergrendelingshendel tegen de klok in naar positie (B) om de rails te blokkeren (Afb. 7.8).

Zuig de resten uit het T-stuk (Afb. 7.9)

Duw het apparaat helemaal naar het uiteinde.

Steek de inbussleutel (A) in de bus van de begrenzer; draai de vergrendelingshendel in de richting van de klok naar positie (B) om de rails te blokkeren en sluit de deur.

7.3.2 Schoonmaken van de spiraalvoeder

Als de pellettoevoerleiding van de bak naar de verbrandingsruimte geblokkeerd is, ga dan als volgt te werk:

- verwijder het beschermrooster in de bak door de vier kruiskopschroeven met een schroevendraaier los te draaien;
- verwijder de bevestiging van het inspectieplaatje (Afb. 7.10);
- verwijder het inspectieplaatje door de zwarte kartelgreep los te draaien (Afb. 7.11);
- gebruik een schroevendraaier om de pelletresten uit de toevoerleiding te verwijderen (Afb. 7.12).



Reinigingswerkzaamheden mogen uitsluitend door gekwalificeerd personeel worden uitgevoerd.

7.3.3 Het reinigen van de rookkanalen

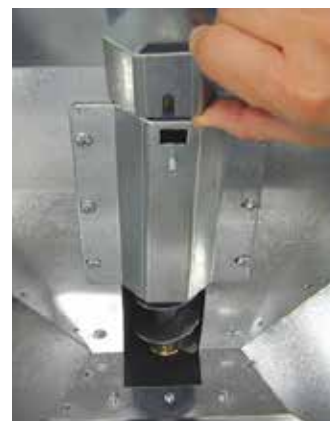
Het rookkanaal moet ten minste twee keer per jaar gereinigd worden: aan het begin en aan het eind van het stookseizoen en vaker indien nodig (afb. 7.13). Horizontale gedeelten van het kanaal controleren op as- en roetafzetting en deze verwijderen voordat het rookkanaal verstopt raakt.

Onvoldoende reiniging kan werkingsproblemen van de inzethaard veroorzaken zoals:

- onjuiste verbranding;
- zwartgeblakerde ruit;
- verontreiniging van de verbrandingsbak met as en pelletaanslag;
- ophoping van as en aanslag op het verwarmingsoppervlak van de inzethaard, met als gevolg afname van het rendement.



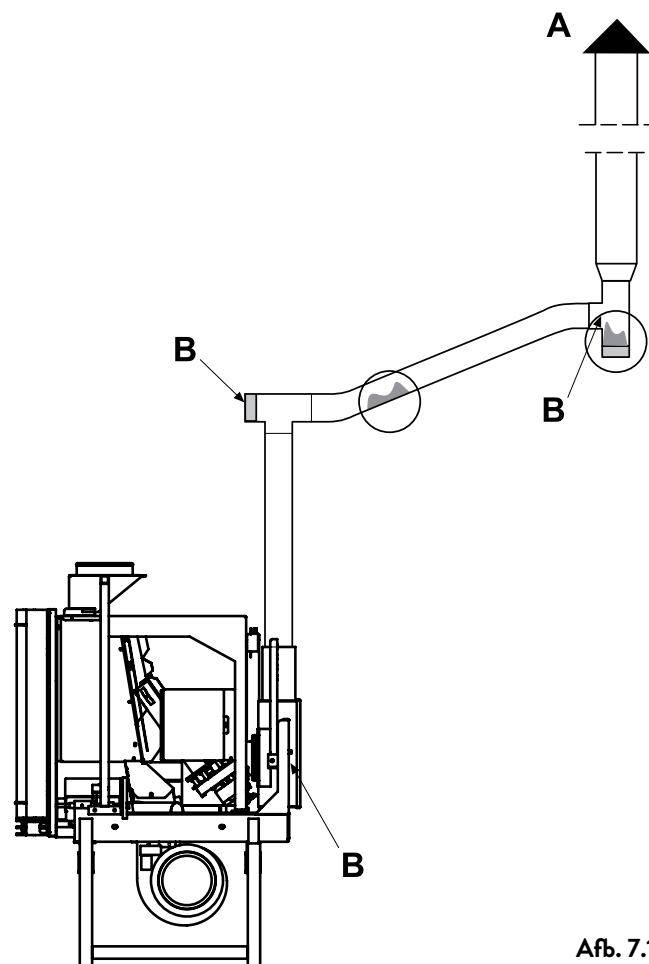
Afb. 7.10



Afb. 7.11



Afb. 7.12



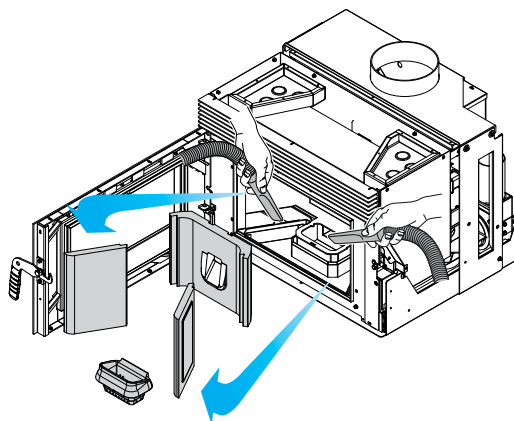
Afb. 7.13

7.3.4 Onderhoud van de inzethaard

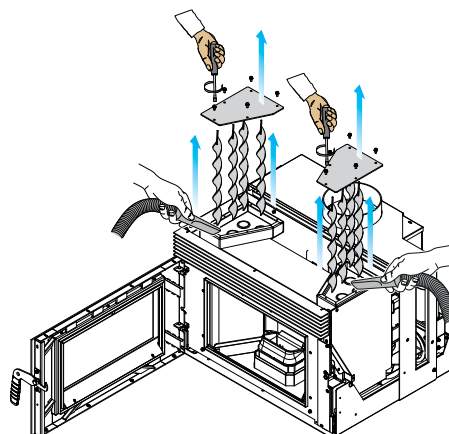
Voer dit minstens één keer per jaar uit of telkens wanneer het display aangeeft dat er onderhoud nodig is.

Bij het uitvoeren van onderhoudswerkzaamheden moet de technicus:

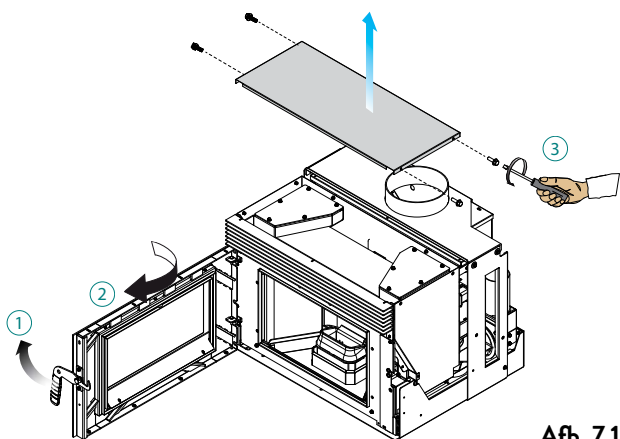
- A) De deur openen (1), het bovenpaneel verwijderen (2), de beide afdekplaatjes (3) losschroeven en verwijderen (Afb. 7.14)
- B) Verwijder het rooster en de lade (Afb. 7.141)
- C) De binnenplaten uit de verbrandingsruimte verwijderen en de resterende as opzuigen (Afb. 7.15). Voer minstens een keer per maand of bij elke 300 kg verbrande pellets uit.
- D) De bovenste afdekplaatjes van de inzethaard verwijderen en de asresten wegzuigen (Afb. 7.16)
- E) De brandwerende houders aan de zijkant van de binnenplaten verwijderen (Afb. 7.17)
- F) De afdekplaatjes van de rookcollector verwijderen (Afb. 7.18)
- G) De asresten opzuigen (Afb. 7.19)
- H) Alle componenten opnieuw monteren in omgekeerde volgorde
- I) De toestand van alle dichtingen controleren
- J) De staat en reinheid van alle interne componenten controleren
- K) De dichtheid en reinheid van de rookafvoer controleren
- L) Eventuele pelletresten in de bak verwijderen
- M) De juiste werking van de inzethaard controleren
- N) Eventuele waarschuwingen of alarmen resetten (de thermostaten voor handmatige reset bevinden zich op de achterkant van de inzethaard, in de buurt van het netsnoer).
- O) Controleren of de deurvergrendelingsveer correct werkt zoals getoond op Afb. 7.20.



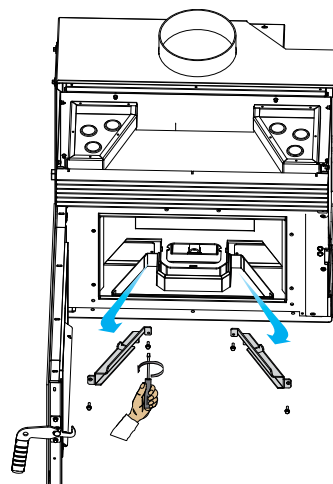
Afb. 7.15



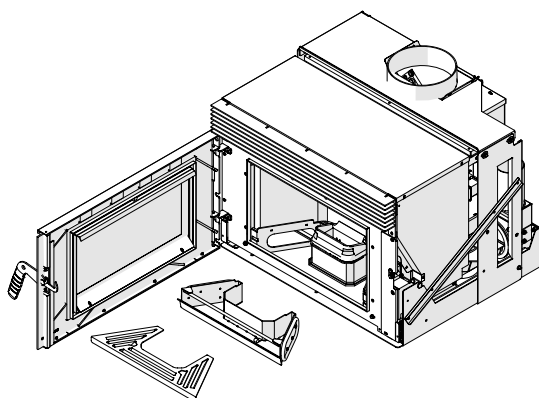
Afb. 7.16



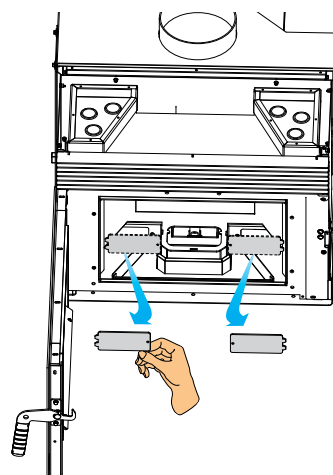
Afb. 7.14



Afb. 7.17

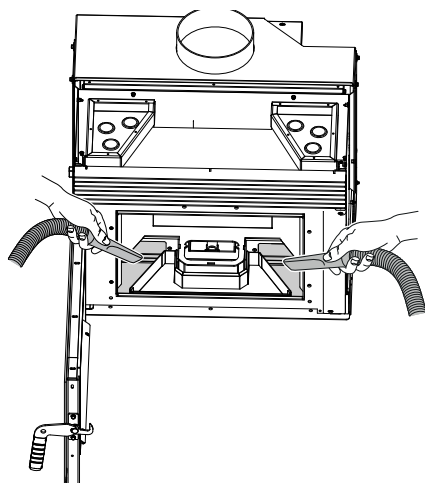


Afb. 7.141

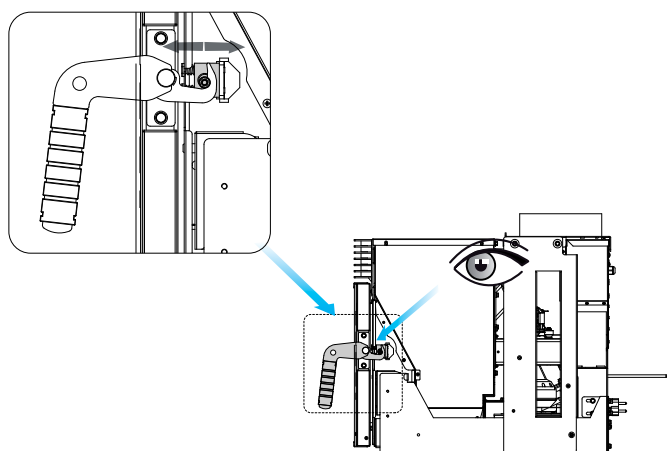


Afb. 7.18

CONTROLE- EN/OF ONDERHOUDSSHEMA



Afb. 7.19



Afb. 7.20

	BIJ ELKE ONTSTEKING of vaker indien nodig	ELKE WEEK of vaker indien nodig	ELKE MAAND of vaker indien nodig	ELKE JAAR ^(a) of vaker indien nodig
Brandende pot	X			
Asbak / compartiment		X		
Ruit		X		
Warmtewisselaar		X		
Contactdoos van ontstekingsverwarming			X	
Rookverzamelaar		X		
Deur- en vuurpotpakkingen *			X	
Rookafvoerpijp*				X
Ventilators*				X
Vergrendelingsveer*				X

(*) uit te voeren door een geautoriseerde technische servicedienst

(a) ten minste eenmaal per jaar of elke 4000 kg verbrande pellets.

8 VERWIJDERING, RECYCLING EN SLOOP

Verwijdering en sloop van de inzethaard valt volledig onder de verantwoordelijkheid van de gebruiker die te werk moet gaan volgens de in zijn land geldende voorschriften op het gebied van veiligheid en milieubescherming.

Verwijdering en sloop van de inzethaard mogen worden uitbesteed aan derden mits zij bevoegde entiteiten zijn voor het inzamelen en verwerken van dergelijk afval.



AANWIJZING: Leef altijd de landelijke voorschriften na van het land waar het afval wordt verwerkt en houd zo nodig rekening met de sloopverklaring.



LET OP: Alle handelingen op het gebied van verwijdering moeten worden verricht als de inzethaard is uitgeschakeld en losgekoppeld van het elektriciteitsnet.

- Verwijder alle elektrische onderdelen.
- Verwijder de batterijen die zijn meegeleverd met de elektronische kaarten.
- Maak bij het verwijderen van de inzethaardconstructie gebruik van de diensten van gespecialiseerde bedrijven.



LET OP: Het is verboden om de inzethaard achter te laten op plekken die hier niet voor bedoeld zijn omdat dit een serieus gevaar kan vormen voor mensen en dieren.

In geval van letsel bij mensen of dieren is de eigenaar altijd aansprakelijk.

BIJ VERWIJDERING MOETEN DE CE-MARKERING, DEZE HANDLEIDING EN ANDERE GERELATEERDE DOCUMENTEN WORDEN

VERNIETIGD.

9 EERSTE CONFIGURATIE

Afhankelijk van het soort installatie moet de haard correct worden geconfigureerd voor optimale werking.

Schakel voor dit doeleinde eerst de haard in met de schakelaar op de achterkant.

- Kies met de pijltjesknoppen het menu configuratie en druk op ;
- Kies nummer "7" met de knop en bevestig met de knop ;
- Kies het submenu [30] met de knoppen ; „r--0" begint te knipperen.
- Druk op de knop en voer "54" in met de ;
- Druk op de knop , om te bevestigen.
- De huidige configuratie wordt weergegeven.
- Druk om te wijzigen op de knop en met behulp van de knoppen selecteer het corresponderende nummer van de nieuwe configuratie.
- Druk op de knop , om te bevestigen.



Na wijziging van de configuratie kan er gedurende enkele seconden een alarmmededeling verschijnen. Negeer deze en schakel de haard uit met de schakelaar op de achterkant. Wacht een paar seconden en schakel de haard vervolgens weer in.

ER KUNNEN TWEE VERSCHILLENDE CONFIGURATIES WORDEN GEPROGRAMMEERD:

CONFIGURATIE 1 (standaard)

Deze configuratie is tevens geschikt voor het handmatig of geprogrammeerd ontsteken en doven van de haard.

De haard past zijn vermogen aan de omgevingstemperatuur aan via een ingebouwde sensor.

De "Eco Mode" kan worden ingeschakeld zodat de haard uitgaat na het bereiken van de ingestelde temperatuur en opnieuw wordt ingeschakeld zodra de temperatuur in de ruimte daalt.

In deze configuratie kan ook de antibevriezingsfunctie worden gekozen.

CONFIGURATIE 2

Stel deze configuratie in wanneer de haard wordt bediend door een externe (chrono)thermostaat.

In deze configuratie wordt de haard ingeschakeld nadat de externe thermostaat aangaat en de geprogrammeerde temperatuur bereikt is.

In deze configuratie is de anti-bevriezingsfunctie niet beschikbaar.

9.1 AANSLUITING OP DE EXTERNE CHRONOTHERMOTAAT

Er kan een externe chromotermostaat worden aangesloten die de inzethaard dooft of aansteekt volgens geprogrammeerde temperaturen.

Na het bereiken van de gewenste temperatuur opent de thermostaat het circuit en wordt de inzethaard ingeschakeld.

De externe thermostaat moet worden aangesloten op de twee klemmen op het elektrische plaatje, die eerder fabrieksmatig zijn verbonden. Ontkoppel beide klemmen en sluit de twee contacten van de thermostaat erop aan.

Het is belangrijk om de inzethaard in te stellen op configuratie 2 volgens de instructies uit het hoofdstuk "Eerste configuratie".



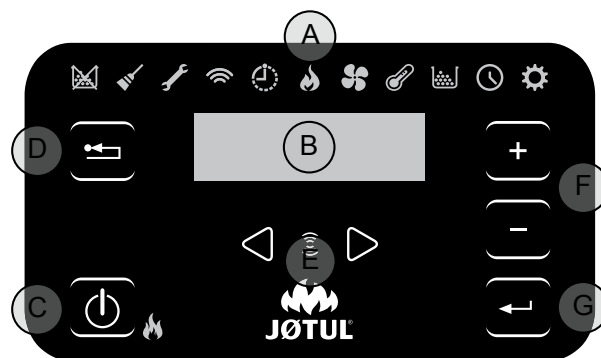
Na installatie van de chronothermostaat moet de inzethaard de eerste keer handmatig worden ontstoken omdat de chronothermostaat in de "oproepmodus" staat. Ga op dezelfde manier te werk na een stroomstoring of na het handmatig uitschakelen van de inzethaard.



Om ervoor te zorgen dat de werking niet overlapt met de werkingstijden van de inzethaard, wordt aanbevolen de timer van de inzethaard te deactiveren (in te stellen op OFF).

10 BESCHRIJVING VAN DE HAARD

10.1 BEDIENINGSPANEEL



Afb. 10.1

Aanduiding van het bedieningspaneel:

- bovenste deel met ledlampjes voor de staat van de haard en verlichte iconen die de afzonderlijke functies aanduiden,
- ledschermb,
- ontbrandingsknop ,
- knop "Annuleren" en alarm weergeven ,
- twee pijltjesknoppen om te navigeren door verschillende menu's ,
- twee knoppen en toegang tot submenu's en modificatie van werkingsparameters,
- erstuurknop voor het bevestigen van parameters en keuzes.






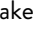


Omdat dit een aanraakpaneel is, hoeven de knoppen alleen maar te worden ingedrukt om ze te activeren.


10.1.1 Ledlampjes voor de staat van de haard

ICOON	MEDEDELING	BESCHRIJVING
	Pellets bijna op	De pelletbak moet worden bijgevuld.
	Onderhoud	Er moet onderhoud worden gepleegd.
	Ondersteuning	Het alarm is ingeschakeld.
	Radio apparaat ontvanger	LED altijd aan: het paneel is gekoppeld met het radioapparaat Intermitterende LED: in koppelingsstatus, koppelen LED uit: geen apparaat aangesloten
	Tijdschakelaar geactiveerd	De tijdschakelaar is ingeschakeld.
	Ledlampje voor de staat van de haard (naast de knop)	Het ledlampje brandt: de haard is ingeschakeld. Het ledlampje knippert: de haard wordt ontbrandt of staat in de standbymodus. Het ledlampje is uit: de haard is uitgeschakeld.

10.1.2 Menubeschrijving

ICOON	FUNCTIE	BESCHRIJVING	WAARDEN
	Vermogen	Werkvermogen instellen	1-5
	Ventilatie*:	Het vermogen van de luchtventilator in de ruimte instellen	c : OFF,1.5 ; A ; Hi r* : OFF, 1... 5 l* : OFF, 1... 5
	Temperatuur	Geeft de kamertemperatuur weer en maakt het mogelijk om de gewenste temperatuur in te stellen.	6°C tot 51°C
	Pellets	Geeft de tijd van onafhankelijke werking aan en maakt het mogelijk om deze tijd op nul te zetten tijdens het laden van de pellets (Full) of deactivering van het display (OFF)	FULL – OFF
	Tijdschakelaar	Zet de tijdschakelaar aan of uit. Wanneer de stuurklok ingeschakeld is, wordt het icoon  permanent weergegeven.	ON – OFF



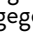


* Alleen voor uitvoeringen uitgerust met één of twee heteluchtverdeelventilatoren


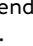
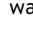
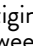
ICOON	FUNCTIE	SUBMENU	BESCHRIJVING	WAARDEN
	Regulatie	[1] Weekinstelling	Programma's instellen (max.) 3) voor verschillende weekdays.	[d1] tot [d7]
		[2] Programma's	Programma's instellen.	[P1] tot [P6]
		[3] Klok/tijd	Datum en tijd instellen.	
		[4] Resterend aantal uren	Geeft het resterende aantal uren tot de volgende aanbevolen onderhoudsbeurt weer. De waarde "Hi" geeft aan dat het getal groter is dan 999 uur.	
		[5] Systeeminformatie	Geeft de huidige softwareversie weer.	
		[6] Functie uitgeschakeld		
		[7] Eco-functie	Activeert of deactiveert de Eco-modus, waarmee de haard automatisch kan worden ontstoken en gedoofd aan de hand van de omgevingstemperatuur (alleen configuratie 1).	OFF; Eco
		[8] Delta opnieuw ontbranden	Verskil in graden t.o.v. de temperatuur in de ruimte waaronder de haard opnieuw wordt ontstoken (alleen configuratie 1).	0,5°C tot 5,0°C
		[9] Beschermingstemperatuur tegen bevriezing	Minimale temperatuur waaronder de haard wordt ontstoken (alleen configuratie 1).	OFF; 3°C tot 20°C
		[10] Schermblokkade	Configuratie van de knopblokkade.	OFF; Lo; Hi
		[11] Helderheid van het scherm	Helderheid van het scherm instellen.	OFF; 1 tot 5
		[12] Weergavemodus	Configuratie van gegevensweergave.	OFF; 1 tot 4
		[13] Geluidssterkte van het geluidssignaal	Het geluidsvolume van het geluidssignaal instellen.	OFF; 1 tot 5
		[14] Type pellets	Je kunt 3 soorten typen pellets instellen.	1 tot 3
		[30] Menu voor de monteur	De configuratie van de haard wijzigen/weergeven.	PWD: „54”
		[31] Laden pellets**	Pellets laden Manuele bediening voor het laden van de pellets	PWD: “54”
		[36] Kopplung	Verbinding Omgevingstemperatuur	ON; OFF; t
		[37] Kopplung*	Verbinding rechtse Ventilator - R	ON; OFF; t
		[38] Kopplung*	Verbinding linkse ventilator - L	ON; OFF; t
[40] Onderhoudsmenu	Menu voor onderhoudslieden.			

De submenu's [30] en [40] van het menu Configuratie zijn beveiligd met een wachtwoord en uitsluitend bedoeld voor onderhoudslieden.

* Alleen voor uitvoeringen uitgerust met één of twee heteluchtverdeelventilatoren ** Indien beschikbaar

10.2 GEBRUIK VAN HET BEDIENINGSPANEEL

- Het aanraken van de pijltjes   leidt tot het uitvouwen van achtereenvolgende menu's.
- Druk om de instelling van een functie te wijzigen om de knop , wanneer deze functie wordt weergegeven, en wijzig de waarde met de knoppen  .

- Druk opnieuw op de knop , om de verandering te bevestigen.
- In principe kunnen alle knipperende waarden worden gewijzigd met de toetsen  .
- Met de knop „Annuleren”  kan een wijziging worden geannuleerd. Ingedrukt houden leidt tot weergave van de code van een geactiveerd alarm.

NEDERLANDS

10.3 WERKINGSPARAMETERS

De werking van de haard hangt af van de door de gebruiker ingestelde parameters Vermogen, Ventilatie en Temperatuur..

10.3.1 Vermogen wijzigen

Het vermogen bepaalt de hoeveelheid warmte die door de haard wordt gegenereerd en is daarom van directe invloed op het brandstofverbruik.

Het vermogen wijzigen:

- Kies met de knoppen het menu "vermogen" en druk op .
- De parameter "vermogen" gaat knipperen; wijzig de waarde met knoppen (1 is minimaal, 5 is maximaal).
- Druk op de knop , om de instelling te bevestigen.

10.3.2 ventilatie wijzigen

Om de ventilatiewaarde te wijzigen:

- Gebruik de toetsen naar het ventilatiemenu en druk op de toets;
- Gebruik de toetsen om te wisselen tussen de centrale ventilator [c], de rechter ventilator [r]* en de linker ventilator [l]*;
- Druk op de toets om de gewenste ventilator te selecteren;
- Door de centrale ventilator [c] te selecteren; wijzig de waarde met de toetsen:
 - "OFF" = sluit ventilatie volledig uit en de kachel werkt alleen met natuurlijke convectie;
 - "1" minimaal, ..., "5" maximaal;
 - "A" = automatische werking (de kachel stelt de snelheid in op basis van de kamertemperatuur);
 - "Hi" = ultrasnelle werking (alleen te gebruiken als een omgeving snel moet worden verwarmd);
- Druk op de toets om de ingevoerde gegevens te bevestigen.

Als de rechter [r]* of linker [l]* achterventilatoren zijn geselecteerd, is het mogelijk om de UIT- en snelheidswaarden "1" minimum, ..., "5" maximum in te stellen.

In het geval dat de centrale ventilator op UIT staat en tenminste één van de twee achterste ventilatoren actief is, zal de centrale ventilator automatisch op de minimumwaarde worden gezet.

* Alleen voor uitvoeringen uitgerust met één of twee heteluchtverdeelventilatoren.

10.3.3 Omgevingstemperatuur wijzigen

Wijziging van deze waarde bepaalt de gewenste ruimte in de temperatuur die direct van de ingebouwde sensor zal worden afgelezen.

De gewenste temperatuurwaarde wijzigen:

- Kies met de knoppen , het menu "temperatuur" en druk op .
- De huidige parameter gaat knipperen en kan worden gewijzigd met de knoppen .
- Druk op de knop om de wijziging te bevestigen.

11 VOORBEREIDINGEN

11.1 VULLEN MET PELLETS

de eerste handeling die moet worden verricht voorafgaand aan het inschakelen van de haard, is het vullen van de bak met pellets.

Doe de pellets in de bak met een kleine schep.

Leef de pelletzak niet direct in de bak, anders komen er zaagsel of vreemde voorwerpen in de haard, die vervolgens de juiste werking kunnen verstoren, en vallen er snel pellets op de grond rond de oven..



Na het inladen van pellets altijd de deksel van de bak sluiten.

Als de functie "autonomie" wordt geactiveerd kies dan het brandstoficoon met de pijltjesknoppen , en druk vervolgens op de knop "versturen" . Kies vervolgens met de knoppen de optie „FULL” en druk op de knop „versturen” . Kies op de autonome functie uit te schakelen de optie "OFF" in plaats van „FULL”.

Als de nieuwe oven voor de eerste keer wordt ingeschakeld of als de pellettank volledig is geleegd, vult u deze en plaatst u de vijzel opnieuw zoals hieronder aangegeven:

- Kies met de knoppen het menu "Configuratie" en druk op .
- Kies de waarde "7" met de knoppen bevestig met de knop .
- Kies het submenu met de knoppen ; „---" begint te knipperen.
- Druk op de knop en voer "54" in met de ;
- Druk op de knop , om te bevestigen. Laat hem los en houd hem weer ingedrukt om de vijzel te starten, wacht tot de vijzel gevuld is.

11.2 ELEKTRISCHE VOEDING

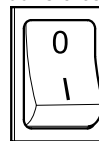
Sluit de haard aan op het elektriciteitsnet door de ontstekingsschakelaar op de achterkant van de haard op "1" te zetten (Afb. 11.2). Het inschakelen van de voeding wordt aangegeven door een serie onderbroken geluidssignalen en het oplichten van het scherm.



Voor een lange periode zonder gebruik wordt aanbevolen om de schakelaar op de achterkant van de haard op OFF (O) te zetten.



Tijdens het aansluiten van de haard op het stopcontact



Abf. 11.2

niet het bedieningspaneel aanraken.

11.3 BEGININSTELLINGEN

Stel voorafgaand aan gebruik van de haard de taal, datum en tijd in.

11.3.1 Datum en tijd instellen

De datum wijzigen:

- Kies met de knoppen het menu "Configuratie" en druk op .
- Kies de waarde "7" met de knoppen bevestig met de knop .
- Kies met de knoppen het submenu en bevestig knoppen .
- De parameter "uren" gaat knipperen, wijzig de waarde met knoppen , en druk vervolgens op de knop .
- De parameter "minuten" gaat knipperen, wijzig de waarde met knoppen , en druk vervolgens op de knop .
- De parameter "dag" gaat knipperen, wijzig de waarde met knoppen , en druk vervolgens op de knop .
- De parameter "maand" gaat knipperen, wijzig de waarde met knoppen , en druk vervolgens op de knop .
- De parameter "jaar" gaat knipperen, wijzig de waarde met knoppen , en druk vervolgens op de knop .
- De parameter "weekdag" (maandag = 1, zondag = 7, etc.) gaat knipperen, wijzig de waarde met knoppen .
- Druk op de knop , om de instelling te bevestigen.

11.3.2 De helderheid van het scherm instellen

De helderheid van het scherm kan worden ingesteld wanneer het scherm in de standby-modus staat.

- Kies met de knoppen het menu "Configuratie" en druk op en druk op .
- Kies de waarde "7" met de knoppen en bevestig met de knop .
- Kies met de knoppen het submenu [1] en bevestig met de knop .
- Stel de gewenste helderheid in [OFF, 1...5] przy met de knoppen en , en bevestig met de knop .

11.3.3 De weergave instellen

U kunt instellen welke objecten er worden weergegeven wanneer het scherm in standbymodus staat.

Kies met de pijltjesknoppen het menu "instellingen" .

- Kies met de pijltjesknoppen het menu "Configuratie" en druk op .
- Kies de waarde "7" met de knoppen en bevestig met de knop .
- Kies met de knoppen het submenu [12] en bevestig knoppen met de knop .
- Kies met de pijltjesknoppen en stel een van de onderstaande parameters:

- "OFF" • Op het scherm verschijnt de laatste door de klant uitgevoerde visualisatie.
- "1" • U kunt kiezen om alle parameters cyclisch weer te laten geven.
- "2" • U kunt kiezen om de temperatuur weer te laten geven (zoals geregistreerd door de omgevingstemperatuursensor).
- "3" • U kunt kiezen om de tijd weer te laten geven.
- "4" • U kunt kiezen om de tijden voor autonome werking voorafgaand aan het bijvullen de bak te laten weergeven, als de functie "bijvullen" is

- Druk op de knop , om de instelling te bevestigen.

11.3.4 Het geluidsvolume van het geluidssignaal instellen.

De geluidsterkte van het geluidssignaal kan naar eigen voorkeur worden ingesteld

- Kies met de pijltjesknoppen het menu "Configuratie" en druk op .
- Kies de waarde "7" met de knoppen en bevestig met de knop .
- Kies met de knoppen het submenu [13] en bevestig met de knop .
- Stel het gewenste volume in [OFF, 1...5] kies met de pijltjesknoppen i , en bevestig met de knop .

11.3.5 Het pellettype instellen

U kunt het type gebruikte pellets instellen.

- Kies met de pijltjesknoppen het menu "Configuratie" en druk op .
- Kies de waarde "7" met de knoppen en bevestig met de knop .
- Kies met de knoppen het submenu [14] en bevestig met de knop .
- Kies met de pijltjesknoppen een van de volgende parameters:
 - "1" • Standaard
 - "2" • Gemiddelde pelletgrootte
 - "3" • Dikke pellets
- Druk op de knop , om de instelling te bevestigen.

12 DE HAARD GEBRUIKEN

12.1 ONTSTEKEN

Houd om de haard te ontsteken de knop enkele seconden ingedrukt.

Het vlamicoon begint te knipperen en gaat vervolgens permanent branden om aan te geven dat de haard ontstoken is.



Automatisch ontsteken: de haard beschikt over een automatisch apparaat waarmee de pellets kunnen worden ontstoken zonder gebruik van traditionele aanmaakblokjes.

Ontsteek de haard niet handmatig wanneer het automatische ontstekingsapparaat beschadigd is.

Tijdens de eerste ontsteking van de haard kunnen er onaangename geuren vrijkomen, die het gevolg zijn van het verdampen of drogen van bepaalde constructiematerialen. Deze geuren verdwijnen met de tijd.

Aanbevolen wordt om de ruimte goed te luchten tijdens de eerste keren dat de haard wordt ontstoken.

Laat de deur van de verbrandingsruimte niet openstaan, anders detecteert de sluitingssensor een open deur en gaat er een alarm af.

12.2 PARAMETERS VERANDEREN

De werkingsparameters van de oven kunnen worden gewijzigd zoals beschreven in hoofdstuk 10.3.

De instellingen blijven ongewijzigd totdat deze veranderd worden, zelfs wanneer de haard uitgaat of van de stroom wordt gehaald.

12.3 DOVEN

Houd om de haard de oven de knop enkele seconden ingedrukt. Het vlamicoon gaat uit.



Om de haard opnieuw te ontsteken wordt aanbevolen om te wachten tot deze volledig is afgekoeld.



Aanbevolen wordt om de haard uit te schakelen volgens de bovenstaande aanwijzingen, en nooit door de haard van de stroom te halen.

12.4 WERKING MET DE KAMERTHERMOSTAAT

Als de haard wordt bestuurd via een externe (chrono) thermostaat moet de monteur configuratie 2 instellen. In deze configuratie wordt de haard ingeschakeld zodra de externe thermostaat wordt geactiveerd (open circuit).

De haard wordt automatisch opnieuw ontstoken zodra de temperatuur onder de op de externe thermostaat ingestelde waarde komt (gesloten circuit).



Tijdens de eerste keer ontsteken of na het doven van de haard via het bedieningspaneel (knop ) moet de haard opnieuw worden ontstoken met het bedieningspaneel.


De haard wordt tevens gedoofd wanneer de temperatuur ondanks de modulatie verder blijft stijgen. In dat geval wordt de haard alleen opnieuw geactiveerd wanneer het verschil tussen de gekozen en werkelijke temperatuur groter dan 20°C is geworden.

12.5 WERKING MET GEÏNSTALLEERDE OMGEVINGSTEMPERATUURSENSOR

De haard kan handmatig of door middel van programmering worden ontstoken/gedoofd.

De haard moduleert het vermogen aan de hand van de omgevingstemperatuur die wordt geregistreerd door de sensor op de haard (de haard handhaaft de ingestelde temperatuur met minimaal brandstofverbruik).

Als de eco-modus geactiveerd is, zal de haard in plaats van het vermogen te moduleren uit worden geschakeld na het bereiken van de ingestelde temperatuur, en opnieuw aangaan zodra de temperatuur in de ruimte onder de ingestelde delta gedaald is (zie hoofdstuk 13.3).

De gewenste kamertemperatuur kan worden ingesteld in het temperatuurmenu .

13 BESCHIKBARE FUNCTIES

13.1 TIMERFUNCTIE

Met deze functie kunnen gepersonaliseerde programma's voor verschillende weekdays worden geprogrammeerd voor het automatisch ontsteken en/of doven van de haard.





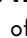






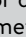
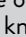



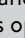

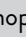








Er kunnen maximaal zes gepersonaliseerde programma's worden ingesteld.

In ieder programma kunnen de ontstekings- en dooftijd evenals de gewenste temperatuur worden ingesteld.

Er kunnen tot 3 programma's aan iedere weekday worden toegeschreven.

De weekdays zijn genummerd van 1 tot 7: maandag = d1, dinsdag = d2 etc.

13.1.1 Programma's instellen

- a) Kies met de pijltjesknoppen   het menu "Configuratie"  en druk op .
- b) Kies de waarde "7" met de knoppen  en bevestig met de knop .
- c) Het submenu  en bevestig met de knop .
- d) Kies met de pijltjesknoppen   bladeren door de programma's P 1-PE. Knop  het programma dat u wenst veranderen.
- e) De waarde voor de ontstekingstijd gaat knipperen. Verander de parameter met knoppen  , en druk vervolgens op de knop .
- f) De minuutwaarde gaat knipperen. Verander de parameter met knoppen  , en druk vervolgens op de knop .
- g) De waarde voor de dooftijd gaat knipperen. Verander de parameter met knoppen  , en druk vervolgens op de knop .
- h) De minuutwaarde gaat knipperen. Verander de parameter met knoppen  , en druk vervolgens op de knop .
- i) De parameter voor de gewenste temperatuur gaat knipperen. Verander de parameter met knoppen  , en druk vervolgens op knop .
- j) Druk op de knop , om de instelling te bevestigen.

13.1.2 Programma's toekennen aan weekdays

Met deze functie kunnen er tot 3 programma's aan een dag worden toegekend

- Kies met de pijltjesknoppen het menu "Configuratie" en druk op .
- Kies de waarde "7" met de knoppen en bevestig met de knop .
- Het submenu en bevestig met de knop .
- Kies met de knoppen de dag -, waaraan het programma moet worden toegeschreven.
- Kies het programma met de knop .
- De parameter van het eerste toegewezen programma gaat knipperen: *P 1-PE* of "OFF", om uit te schakelen.
- Verander de parameter met knoppen , en druk vervolgens op de knop .
- De parameter voor het tweede toe te wijzen programma gaat knipperen: *P 1-PE* of "OFF", om uit te schakelen.
- Verander de parameter met knoppen , en druk vervolgens op de knop .
- De parameter voor het derde toe te wijzen programma gaat knipperen: *P 1-PE* of "OFF", om uit te schakelen.
- Verander de parameter met knoppen , en druk vervolgens op de knop , om de instelling te bevestigen.

13.1.3 De timer (de)activeren

- Kies met de pijltjesknoppen het menu Timer ;
- Bevestig met de knop .
- Met de knoppen voor navigeren: "ON" om de timer te activeren, of "OFF", om de timer te deactiveren.
- Druk op de knop om de keuze te bevestigen.

Wanneer de stuurklok ingeschakeld is, wordt het icoon permanent weergegeven.

13.2 SPAARFUNCTIE „ECO MODE”

Bij deze functie wordt de haard uitgeschakeld zodra de geprogrammeerde omgevingstemperatuur bereikt is. Als deze functie niet actief is, zal de haard zijn werking moduleren om de ingestelde temperatuur te handhaven bij minimaal brandstofverbruik. De Eco-Mode is alleen beschikbaar bij configuratie 1.

Deze functie (de)activeren:

- Kies met de pijltjesknoppen het menu "Configuratie" en druk op .
- Kies de waarde "7" met de knoppen en bevestig met de knop .
- Het submenu en bevestig met de knop .
- Kies met de pijltjesknoppen stel een van de onderstaande parameters:
 - ECO* → „Eco Mode” bevestigen
 - OFF* → „Eco Mode” uitschakelen
- Druk op de knop , om de instelling te bevestigen.

13.3 DELTAFUNCTIE VOOR OPNIEUW ONTSTEKEN

De delta voor het opnieuw ontsteken van de haard is het aantal graden onder de dooftemperatuur waarna de haard automatisch weer wordt ontstoken. Als de haard bijvoorbeeld geprogrammeerd is om te doven bij 20°C (ingeschakelde eco-mode) en de delta voor opnieuw ontsteken is ingesteld op 4°C, wordt de haard weer ontstoken zodra de temperatuur onder de 16°C gedaald is.

De waarde voor de delta voor opnieuw ontsteken:

- Kies met de pijltjesknoppen het menu "Configuratie" en druk op .
- Kies de waarde "7" met de knoppen en bevestig met de knop .
- Het submenu en bevestig met de knop .
- De parameter gaat knipperen en kan worden gewijzigd met de knoppen en
- Druk op de knop , om de instelling te bevestigen.

13.4 OPNIEUW ONTSTEKEN NA EEN STROOMSTORING

Na onderbreking van de stroom wordt de haard automatisch opnieuw ontstoken en wordt er autodiagnostiek uitgevoerd zodra de haard weer is ingeschakeld.

13.5 PANEELBLOKKADEFUNCTIE

Met deze functie kan het bedieningspaneel worden geblokkeerd om ongewenste wijzigingen te voorkomen.

Deze functie (de)activeren:

- Kies met de knoppen het menu "Configuratie" en druk op .
- Kies de waarde "7" met de knoppen en bevestig met de knop .
- Het submenu en bevestig met de knop .
- Kies met de knoppen stel een van de onderstaande parameters:
 - „OFF” Paneelblokkade uitgeschakeld
 - „LO” Paneelblokkade ingeschakeld is actief
 - „HI” Paneelblokkade ingeschakeld
- Druk op de knop , om de instelling te bevestigen.

13.6 MINIMALE TEMPERATUUR





(Alleen in configuratie 1)

Er kan een minimale temperatuur worden ingesteld waaronder de haard wordt ontstoken (behalve de geprogrammeerde tijdspannen). De minimale temperatuur wijzigen:

- Kies met de pijltjesknoppen het menu "Configuratie" en druk op .
- Kies de waarde "7" met de knoppen en bevestig en druk op .
- Kies het submenu en bevestig met de knop .
- De parameter gaat knipperen en kan worden gewijzigd met de knoppen ; .
- Druk op de knop , om de instelling te bevestigen.

14 ZALARMBEHEER

Defecten worden op de volgende manier gesignaleerd:

- 1) gezondheidswaarschuwing (piep),
- 2) branden van een van de volgende iconen:   ,
- 3) bij een alarmmelding gaat de haard uit,
- 4) door de knop "annuleren"  ingedrukt te houden, verschijnt de alarmcode:

ALARMCODE / MEDEDELING	BESCHRIJVING	MOGELIJKE OORZAKEN	LED
E001	Bedieningspaneel beschadigd	Beschadiging van het bedieningspaneel.	
E002	Signaal van de afstandsbediening niet ontvangen	Beschadiging van het bedieningspaneel.	
E004	Verbinding verbroken	Gebroken of losgeraakte verbindingkabel tussen de kaart en het bedieningspaneel. Negeer dit alarm wanneer het afgaat tijdens het veranderen van de configuratie.	
E101	Ontsteking mislukt	Geen pellets in de haard Pelletkwaliteit Defect ontstekingsstelsel Verontreinigde rooster	
E105	Pelletsensoralarm	De pelletsensor is beschadigd of zit los	
E108*	Beveiligings alarm	Fout aan de Zekerheidsschakelaar aangesloten op de platine I01 (elektrisch diagram) Pellet tank is overhit Contact is geopend.	
E109	Drukalarm of stroomonderbreker geactiveerd	Druk of elektrische zekerheids alarm Sensor aangesloten op I02 (elektrisch diagram) Vervuild rookgasstelsel Afdichtingspakkingen versleten niet genoeg verbrandingslucht	
E110	Defecte temperatuursensor	De luchtsensor is beschadigd	
E111	Defecte rooksensor	De rooktemperatuursensor is beschadigd	
R001	Te weinig pellets (knipperend icoon)	De pellets raken op	
R002	Waarschuwing voor gepland onderhoud (knipperende iconen)	De haard moet regelmatig worden onderhouden door gespecialiseerd personeel.	 
R004	Lage batterij	De reservebatterij (mod. CR2032) op het elektronische board is laag	
R005	Slechte werking van de Hall-sensor	Hall-sensor van de ventilator rookgassen losgekoppeld of beschadigd	
R007	Defecte druksensor (knipperend icoon)	Defecte druksensor of kaart	
----	Haard reinigen	Verontreinigde verbrandingsruimte, rooster of rookafvoersysteem. Verontreinigde of losse drukafleeskabels. Verontreinigde verbrandingsluchtinlaat.	
----	Ontsteking mislukt	Geen pellets; beschadigde ontsteker; versleten pakkingen; onjuiste afstelling van de rooster.	

* Alleen bij modellen met micro-veiligheidsschakelaars in de deur of op de deksel van de bak.

Na controle van het alarm kan het worden verwijderd door de  ontstekings-/doofknop enkele seconden ingedrukt

Als foutcode E108 of E109 verschijnt, de thermostaat op de achterkant van de haard opnieuw handmatig inschakelen en vervolgens het alarm verwijderen (Afb. 14.1) (deze handeling



Abb. 14.1

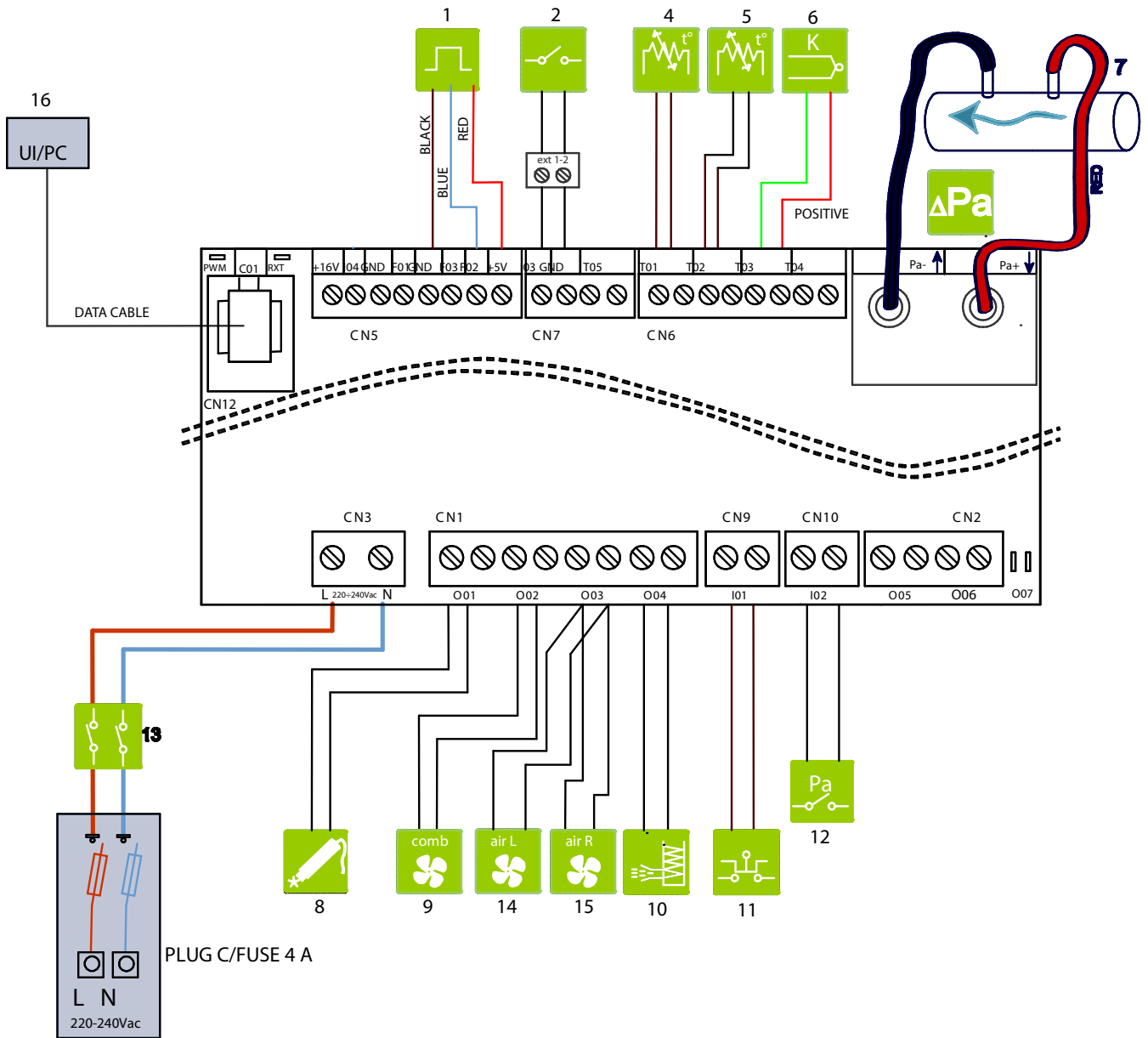
moet worden verricht volgens de aanwijzingen van een geautoriseerde verkoper). De haard kan nu opnieuw worden ontstoken.

Avant de procéder à un nouveau allumage, vérifier que:

- le poêle est froid
- het braséro est propre en vrijgesteld van tout résidu de cendres of granulés
- le braséro est correctement positionné dans son siège
- de portes van de foyers en het restaurant worden niet verkocht.

ELEKTRISCH AANSLUITINGSSCHEMA

JØTUL PC 901 / JØTUL PI 901



	1	HALLSENSOR		6	DIFFERENTIËLE DRUKSENSOR		12	PRESSOSTAAT		BEDIENINGSBORD
	2	KAMERTHERMOSTAAT		7	ONTSTEKER		13	DEURSENSOR		
	3	OMGEVINGSTEMPERATUURSENSOR		8	OROOKAFVOER		14	LINKER KAMERVENTILATOR		
	4	PELLET TEMPERATUUR SENSOR		10	VOEDINGS-SYSTEEM		15	RECHTER KAMERVENTILATOR		
	5	ROOKSENSOR		11	VEILIGHEIDSTHERMOSTAAT					

TECHNISCHE GEGEVENS

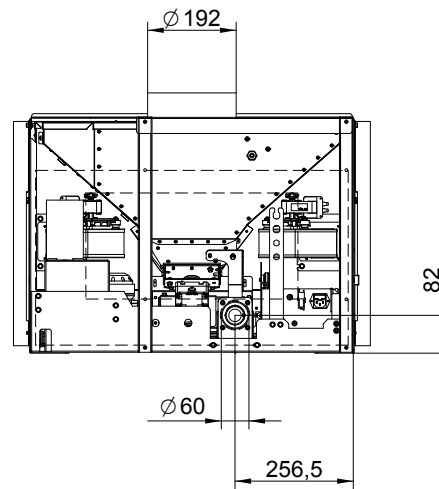
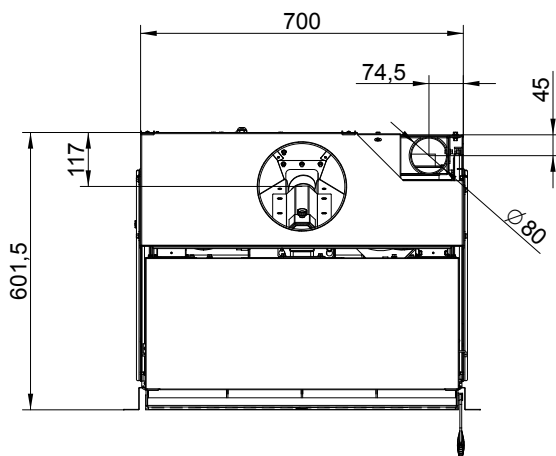
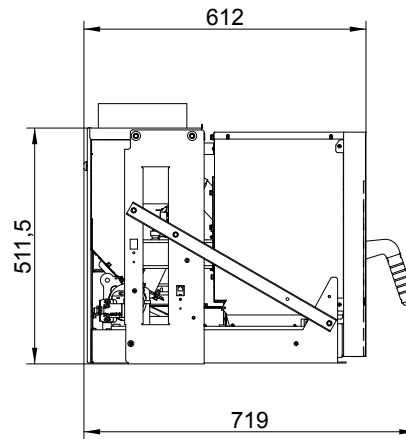
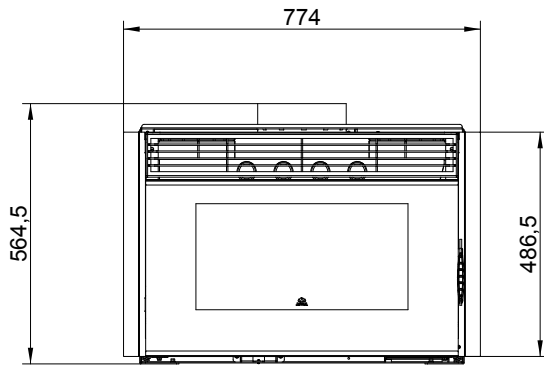
JØTUL PC 901 / JØTUL PI 901

(conform de norm EN 14785)

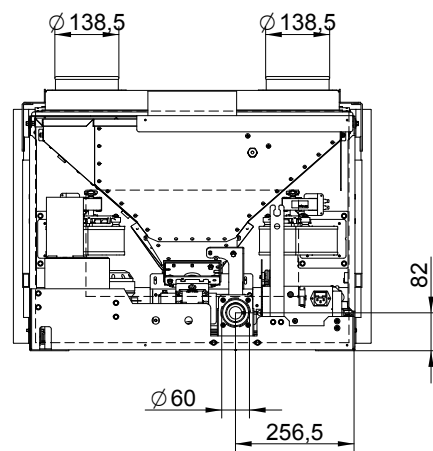
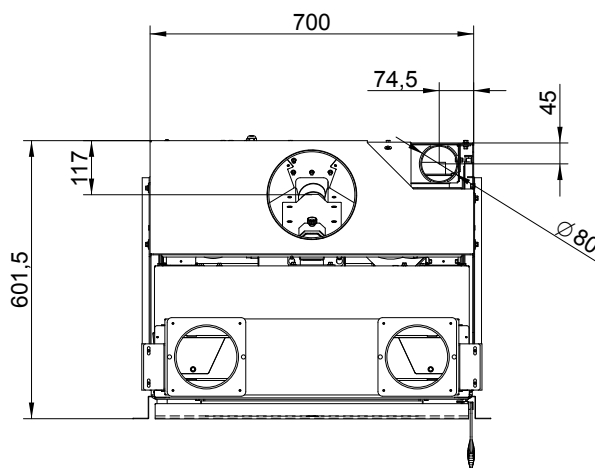
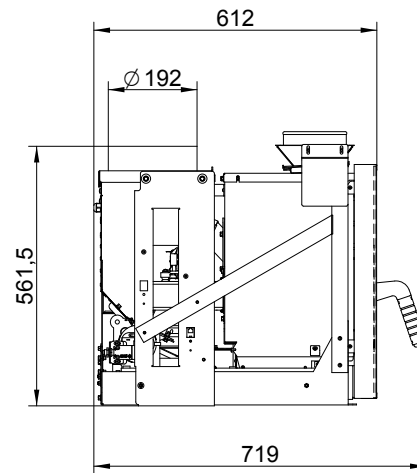
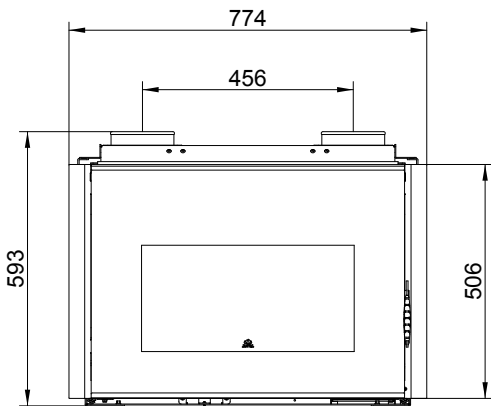
	Min	Maks
*Volledig thermisch vermogen	2,9 kW	9 kW
Rendement	94,5 %	90,7 %
Rooktemperatuur	64,9 °C	124,4 °C
Rookdebiet	4,13 g/s	8,8 g/s
Verbruik per uur	0,643 kg/h	2,05 kg/h
CO-uitstoot (13% O ₂)	360 mg/Nm ³	127 mg/Nm ³
Diameter van de rookafvoer	Ø 8 cm	
Diameter van de luchtaanvoerkoppeling	Ø 6 cm	
Gewicht	110 kg	
Brandstof	Pellets	
Capaciteit pelletreservoir	15 kg	
Aanbevolen schoorsteentrek	12(±2) Pa	
Gebruik voor het berekenen van de afmetingen van het schoorsteenkanaal:	0.0 Pa	
Min. inhoud van de ruimte waarin de haard gemonteerd wordt	30 m ³	

ELEKTRISCHE NORMEN	
Spanning	230 V
Frequentie	50 Hz
Maximaal stroomverbruik tijdens werking	115 W
Elektrische ontsteking	330 W

AFMETINGEN JØTUL PC 901



AFMETINGEN JØTUL PI 901



CE-KEURMERK
JØTUL PC 901

JØTUL FRANCE SAS - 3, Chemin du Jubin – F-69574 Dardilly Cedex

EN 14785:2006

DOP Nr.004725114 – N. B. 2456



Type: JØTUL PC 901

Matr. N° LT000000000000000012345

Fuel type Type brandstof	F	Pellet	
Nominal heat input Nominaal vermogen input	Plmax	9,9	kW
Reduced heat input Beperkt vermogen input	Plmin	3,1	kW
Nominal heat output Nominale vermogen	Pmax	9	kW
Reduced heat output Beperkt vermogen	Pmin	2,9	kW
Efficiency at nominal heat output Rendement nominale vermogen	EFFmax	90,7	%
Efficiency at reduced heat output Efficiëncy beperkt vermogen	EFFmin	94,5	%
CO Emissions at nominal heat output (13% O ₂) CO-uitsloot bij nominale warmteafgifte (13% O ₂)	COmax(13%O ₂)	127 0,01	mg/Nm ³ %
CO Emissions at partial heat output (13% O ₂) CO Emissie bij gereduceerde warmtegifte (13% O ₂)	COmin(13%O ₂)	360 0,029	mg/Nm ³ %%
Flue gas temperature Rookgas temperatuur	Tf	124,4	°C
Minimum distance to combustible materials Min. afstand tot brandbare materialen	X1/X2/Y	800/100/200	mm
Voltage Spanning	V	230	V
Frequency Frequentie	f	50	Hz
Maximum power absorbed when working Max.vermogen bij normale werking	Wmin	115	W
Maximum power absorbed for ignition Max.Vermogen bij aansteken	Wmax	330	W
Dust Stofdeeltjes	P	19	mg/Nm ³

PIN: 9

Read and follow the user's instructions
Lees en volg de instructiehandleiding
Use only recommended fuel
Gebruik alleen aanbevolen brandstof

CE-KEURMERK JØTUL PI 901

JØTUL FRANCE SAS - 3, Chemin du Jubin – F-69574 Dardilly Cedex

EN 14785:2006

DOP Nr.004725114 – N. B. 2456



Type: JØTUL PI 901

Matr. N° LT000000000000000012345

Fuel type Type brandstof	F	Pellet	
Nominal heat input Nominaal vermogen input	Plmax	9,9	kW
Reduced heat input Beperkt vermogen input	Plmin	3,1	kW
Nominal heat output Nominale vermogen	Pmax	9	kW
Reduced heat output Beperkt vermogen	Pmin	2,9	kW
Efficiency at nominal heat output Rendement nominale vermogen	EFFmax	90,7	%
Efficiency at reduced heat output Efficiëncy beperkt vermogen	EFFmin	94,5	%
CO Emissions at nominal heat output (13% O ₂) CO-uitsloot bij nominale warmteafgifte (13% O ₂)	COmax(13%O ₂)	127 0,01	mg/Nm ³ %
CO Emissions at partial heat output (13% O ₂) CO Emissie bij gereduceerde warmtegifte (13% O ₂)	COmin(13%O ₂)	360 0,029	mg/Nm ³ %%
Flue gas temperature Rookgas temperatuur	Tf	124,4	°C
Minimum distance to combustible materials Min. afstand tot brandbare materialen	X1/X2/Y	800/100/200	mm
Voltage Spanning	V	230	V
Frequency Frequentie	f	50	Hz
Maximum power absorbed when working Max.vermogen bij normale werking	Wmin	115	W
Maximum power absorbed for ignition Max.Vermogen bij aansteken	Wmax	330	W
Dust Stofdeeltjes	P	19	mg/Nm ³

PIN: 9

Read and follow the user's instructions
Lees en volg de instructiehandleiding
Use only recommended fuel
Gebruik alleen aanbevolen brandstof

ÍNDICE

1 PREÁMBULO	105	8 DESTRUCCIÓN Y ELIMINACIÓN	123
1.1 Simbología	105	9 CONFIGURACIÓN INICIAL.....	124
1.2 Utilización	105	9.1 Conexión a un crono-termostato exterior	124
1.3 Objetivo y contenido del manual	105	10 DESCRIPCIÓN DE LA ESTUFA.....	124
1.4 Conservación del manual	105	10.1 Panel de mando.....	124
1.5 Actualización del manual.....	105	10.2 Uso del panel de mando	125
1.6 Generalidades.....	105	10.3 Parámetros de funcionamiento	126
1.7 Conformidad	105	11 OPERACIONES PRELIMINARES.....	126
1.8 Garantía legal.....	106	11.1 Carga de pellets.....	126
1.9 Límites de responsabilidad del fabricante	106	11.2 Alimentación eléctrica.....	126
1.10 Características del usuario	106	11.3 Programación inicial.....	126
1.11 Asistencia técnica	106	12 UTILIZACIÓN DE LA ESTUFA.....	128
1.12 Piezas de repuesto	106	12.1 Encendido	128
1.13 Placa de identificación.....	106	12.2 Modificación de parámetros	128
1.14 Entrega de la estufa	106	12.3 Apagado	128
2 ADVERTENCIAS PARA LA SEGURIDAD.....	106	12.4 Funcionamiento con termostato ambiente.....	128
2.1 Advertencias para el instalador.....	106	12.5 Funcionamiento con una sonda ambiente instalada en la estufa..	128
2.2 Advertencias para el personal técnico encargado del mantenimiento 107		13 FUNCIONES DISPONIBLES	128
2.3 Advertencias para el usuario	107	13.1 Función temporizador	128
3 CARACTERÍSTICAS DEL COMBUSTIBLE.....	108	13.2 Función económica „Eco Mode“.....	129
3.1 Características del combustible.....	108	13.3 Función delta de reencendido	129
3.2 Almacenamiento del pellet	108	13.4 Reencendido tras fallo de suministro eléctrico	129
4 DESPLAZAMIENTO Y TRANSPORTE	109	13.5 Función “bloqueo de teclado”	129
4.1 Extracción de la paleta de transporte.....	109	13.6 Temperatura mínima.....	129
5 PREPARACIÓN DEL LUGAR DE INSTALACIÓN ..	109	14 GESTIÓN DE ALARMAS	130
5.1 Consideraciones generales.....	109	ESQUEMAS ELÉCTRICOS	131
5.2 Lugar de instalación de la estufa.....	109	CARACTERÍSTICAS TÉCNICAS.....	132
5.3 Aire de combustión.....	110	DIMENSIONES	133
5.4 Evacuación de humos	110	ETIQUETA CE.....	135
6 INSTALACIÓN.....	112		
6.1 Instalación generador en el plano de una chimenea.	112		
6.2 Esquema de montaje	115		
6.3 Conexión de las salidas de aire caliente	116		
6.4 Carga de pellets.....	117		
6.5 Realización de agujeros técnicos en el revestimiento.....	118		
6.6 Conexiones	118		
7 MANTENIMIENTO.....	119		
7.1 Medidas de seguridad	119		
7.2 Mantenimiento ordinario a cargo del usuario.....	119		
7.3 Mantenimiento extraordinario.....	120		

1 PREÁMBULO

Los aparatos de calefacción Jøtul (denominados de ahora en adelante estufas de pellets) se fabrican según las indicaciones de seguridad de las directivas europeas aplicables.

Este manual se dirige a los propietarios, instaladores usuarios y encargados de mantenimiento de las estufas. En caso de duda sobre el contenido de este documento y para cualquier aclaración, contacte con el fabricante o el distribuidor autorizado indicando el apartado objeto de duda o consulta.

La impresión, traducción y reproducción total o parcial de este documento debe ser autorizada expresamente por JØTUL.

La información técnica, las representaciones gráficas y las especificaciones presentes en este manual no están destinadas para su difusión a terceros.

No utilizar el producto si instalador y usuario no han comprendido bien las instrucciones del manual. En caso de duda solicitar siempre la asistencia o intervención del personal especializado JØTUL.

JØTUL se reserva el derecho de modificar especificaciones y características técnicas y/o funcionales de la estufa en cualquier momento y sin preaviso.

1.1 SIMBOLOGÍA

En el presente manual, las indicaciones, instrucciones o advertencias más importantes se acompañan de los siguientes símbolos:



Indicaciones relativas a la correcta utilización de la estufa y la responsabilidad de las personas encargadas de su operación.



Indicaciones relativas al respecto de reglas específicas de prevención de riesgos de accidentes y/o daños materiales.

1.2 UTILIZACIÓN



El equipamiento de su estufa JØTUL se ha concebido para calentar el interior de una vivienda. De tecnología avanzada, se alimenta con pellet de madera, y tiene un funcionamiento automático.

La estufa sólo funciona con la puerta cerrada.

Nunca debe abrirse la puerta durante el funcionamiento.



La utilización prevista y las configuraciones indicadas para la estufa son las únicas admitidas por el fabricante: No utilizar la estufa contraviniendo las indicaciones dadas.

1.3 OBJETIVO Y CONTENIDO DEL MANUAL

El objetivo de este manual es proveer al instalador de ciertas reglas fundamentales y las bases para una buena instalación y mantenimiento. El respeto escrupuloso de las indicaciones de este manual garantizarán un nivel de seguridad adecuado y la longevidad de su estufa.

1.4 CONSERVACIÓN DEL MANUAL

Conservación y consulta

Guarde cuidadosamente el manual y téngalo disponible para consultas de utilización o de los encargados del montaje y el mantenimiento.

El manual forma parte integrante del equipo.

DETERIORO O PÉRDIDA

Si fuera necesario, solicite otro ejemplar a su distribuidor JØTUL.

VENTA DE LA ESTUFA

En caso de venta de la estufa, el usuario está obligado a entregar este manual al nuevo comprador.

1.5 ACTUALIZACIÓN DEL MANUAL

Este manual cumple con los conocimientos técnicos en el momento de comercialización de la estufa.

Las estufas se venden con toda la documentación técnica necesaria. JØTUL no las podrá considerar no conformes pese a modificaciones o aplicaciones de nuevas tecnologías en aparatos comercializados posteriormente.

1.6 GENERALIDADES

INFORMACIONES

En caso de intercambio de información con el Fabricante de la estufa, hay que referirse al número de serie y a los datos identificativos que figuran en la placa del producto.

Responsabilidades

La entrega de este manual descarga a JØTUL de responsabilidad, tanto civil como penalmente, de los accidentes debidos a incumplimiento parcial o total de las indicaciones e instrucciones que éste contiene.

JØTUL declina también toda responsabilidad en caso de uso impropio del equipo o uso incorrecto por parte del usuario, de modificaciones y/o reparaciones no autorizadas, uso de repuestos no originales o no específicos para este modelo de equipo, objeto del presente manual.

MANTENIMIENTO EXTRAORDINARIO

Las operaciones de mantenimiento extraordinario deben ser ejecutadas por personal cualificado y facultado para obrar sobre el modelo de estufa al que este manual se refiere.

RESPONSABILIDADES DEL TRABAJO DE INSTALACIÓN

La responsabilidad derivada de la ejecución de los trabajos de instalación de la estufa no se pueden considerar a cargo de JØTUL, dicha instalación queda a cargo del instalador, al cual se solicita la ejecución de las comprobaciones relativas a la chimenea, la toma de aire y la realización correcta de las soluciones de instalación propuestas. Además deben respetarse todas las normas de seguridad previstas por la legislación específica en vigor en el país donde se instala.

UTILIZACIÓN

El uso del equipo está sometido, además de a las exigencias indicadas en este manual, también al cumplimiento de todas las normas de seguridad dispuestas por las leyes específicas vigentes en el país donde éste está instalado.

1.7 CONFORMIDAD

Los aparatos, objeto del presente manual, están conformes con las disposiciones legislativas de las siguientes directivas comunitarias:

2014/30/UE:	Directiva Electromagnética	Compatibilidad
2014/35/UE:	Directiva de Baja Tensión	
2017/2102/UE:	Directiva RoHS	
2009/125/CE:	Directiva Diseño Ecocompatible	
2014/53/UE:	Directiva RED (Radio Equipment Directive)	

REGLAMENTO (UE) N. 305/2011 (CPR)

REGLAMENTO (UE) 2015/1185 (ECODESIGN)

Han sido aplicadas las siguientes normas armonizadas y/o reglamentos:

EMCD:

- EN 55014-1:2017
- EN 61000-3-2:2015
- EN 61000-3-3:2014 / EC:2016
- EN 55014-2:2015

EMF:

- EN 62233:2008 / EC:2008

LVD:

- EN 60335-1:2013 /EC:2014 /A11:2015 /A13:2017
- EN 60335-2-102:2007 /A1:2011

CPR:

- EN 14785:2006

1.8 GARANTÍA LEGAL

Para que el usuario pueda gozar de la garantía legal, conforme a la Directiva CEE 1999/44/CE, debe cumplir escrupulosamente con las indicaciones del presente manual y en particular:

- Operar siempre dentro de los límites de uso de la estufa
- Asegurar que las operaciones de mantenimiento se lleven a cabo de manera efectiva y regular.
- Autorizar el uso de la estufa a personas en posesión de las competencias necesarias al efecto.

El incumplimiento de las indicaciones contenidas en este manual implicará la inmediata caducidad de la garantía.

1.9 LÍMITES DE RESPONSABILIDAD DEL FABRICANTE



El fabricante declina cualquier responsabilidad civil o penal, directa o indirecta debida a:

- Instalación no conforme con las normativas vigentes en el país y con las directivas de seguridad.
- Falta de operaciones o mantenimiento ya sea del usuario o del instalador.
- Incumplimiento de las instrucciones contenidas en el manual.
- Instalación por parte de personal no cualificado o capacitado.
- Uso no conforme con las directivas de seguridad.
- Modificaciones y reparaciones realizadas en la estufa y no autorizadas por el fabricante
- Uso de repuestos no originales o no específicos para el modelo de estufa.
- Eventos excepcionales.

1.10 CARACTERÍSTICAS DEL USUARIO



El usuario de la estufa debe ser una persona adulta y responsable provista de los conocimientos técnicos necesarios para el mantenimiento corriente de los componentes mecánicos y eléctricos de la estufa.



Asegúrese de que los niños no se acerquen a la estufa mientras esté encendida con intención de jugar con ella.

1.11 ASISTENCIA TÉCNICA

Los servicios de soporte de JØTUL pueden resolver cualquier problema inherente al uso y mantenimiento durante todo el ciclo de vida de la estufa.

En primer lugar, póngase en contacto con el distribuidor de su equipo. En caso de no disponer de la solución técnica adecuada, se pondrán en contacto con JØTUL.

1.12 PIEZAS DE REPUESTO

Asegúrese de usar solo repuestos originales.

No espere a que los componentes se desgasten por completo antes de reemplazarlos.

Reemplazar un componente antes de que esté completamente desgastado evita su ruptura repentina, lo que puede causar daños físicos y / o materiales.

Realice las comprobaciones de mantenimiento indicadas en el capítulo «Mantenimiento y limpieza» a intervalos regulares.

1.13 PLACA DE IDENTIFICACIÓN

La placa de identificación está pegada en la parte posterior de la estufa y contiene todos los datos característicos del producto, incluidas las referencias del fabricante, el número de serie y el marcado CE.

1.14 ENTREGA DE LA ESTUFA

La estufa se entrega perfectamente embalada en una caja de cartón y fijada en un palé de madera que permite su movimiento por montacargas y / u otros medios.

Los siguientes suministros están presentes dentro de la estufa :

- Manual de instalación, uso y mantenimiento.
- Control remoto (solo para modelos que lo tienen).
- Herramienta para abrir el cenicero (solo para modelos que lo requieran).

2 ADVERTENCIAS PARA LA SEGURIDAD

2.1 ADVERTENCIAS PARA EL INSTALADOR

Cumplir con las prescripciones indicadas en el presente manual.



Las instrucciones de montaje y desmontaje del aparato están reservadas exclusivamente a técnicos especializados.

La instalación, el uso y el mantenimiento del producto deben ser realizadas en conformidad con las disposiciones del fabricante y respetando las normativas.

El irrespeto de las indicaciones suministradas y operaciones incorrectas pueden ser causa de situaciones de peligro, daños a cosas, personas, animales, problemas de salud o anomalías de funcionamiento.

La instalación, la conexión eléctrica, la verificación del funcionamiento y el mantenimiento deben ser realizados exclusivamente por personal autorizado y cualificado.

La instalación y el mantenimiento del

producto deben ser realizados exclusivamente por personal cualificado y con adecuado conocimiento del producto mismo. Usar solo repuestos originales recomendados por el fabricante.

La responsabilidad de las obras realizadas en el espacio de ubicación del aparato es, y permanece, a cargo del usuario; el mismo debe realizar también la ejecución de los controles relativos a las soluciones de instalación propuestas.

El instalador debe cumplir con todos los reglamentos de seguridad locales, nacionales y europeos.

El equipo tendrá que instalarse sobre pavimentos de capacidad de carga adecuada.



Verificar que las predisposiciones del humero y de la toma de aire estén en conformidad con el tipo de instalación.

No realizar conexiones eléctricas suspendidas con cables provisionales o sin aislar.

Comprobar que la conexión a tierra de la instalación eléctrica sea eficiente.

El instalador, antes de empezar las fases de montaje o desmontaje del aparato, debe cumplir con las precauciones de seguridad dispuestas por la ley y en especial:

- no operar en condiciones adversas;
- actuar en perfectas condiciones psicofísicas y comprobar que los equipos para la prevención de accidentes individuales y personales estén íntegros y funcionen debidamente;
- debe utilizar guantes y zapatos de protección;
- se deben utilizar equipos con aislamiento eléctrico;
- debe asegurarse de que el área afectada por las fases de montaje/ desmontaje esté libre de obstáculos.

Instalar el producto en locales que no tengan peligro de incendio dotados de todos los servicios como alimentaciones (de aire y eléctricas) y descargas para los humos.

Evaluar las condiciones estáticas del suelo sobre el

que gravitará el peso del producto y proporcionar un aislamiento adecuado en el caso de que esté fabricado con material inflamable (por ejemplo, madera, moquetas, plástico).

Partes eléctricas en tensión: alimentar el producto solo después de haber completado su ensamblaje.

2.2 ADVERTENCIAS PARA EL PERSONAL TÉCNICO ENCARGADO DEL MANTENIMIENTO

Las operaciones de mantenimiento deben ser realizadas por personal autorizado y cualificado.

Cumplir con las prescripciones indicadas en el presente manual.

Usar siempre los equipos de seguridad individual y los demás medios de protección.

Antes de iniciar cualquier operación de mantenimiento asegurarse de que el aparato, si ha sido utilizado, se haya enfriado.

Si uno de los dispositivos de seguridad no funciona, se considerará que el aparato no funciona.

Desconectar el aparato de la red eléctrica antes de realizar cualquier intervención de mantenimiento.

Desconectar el aparato de la red eléctrica antes de intervenir en partes eléctricas, electrónicas, conectores y partes en movimiento (sistemas de carga de pellet, sistemas automáticos de limpieza del brasero, etc.).

2.3 ADVERTENCIAS PARA EL USUARIO

Para el correcto uso del producto y de los equipos electrónicos a este conectados y para prevenir accidentes se deben observar siempre las indicaciones señaladas en el presente manual.

El aparato tiene superficies externas particularmente calientes (puerta, tirador, vidrio, tubo de salida de humos, etc.). Por lo tanto, es necesario evitar entrar en contacto con estas partes sin adecuada indumentaria de protección o adecuados medios, como por ejemplo guantes de protección térmica o sistemas de accionamiento tipo "tirador frío".

Por esta razón se recomienda tener el máximo cuidado durante el funcionamiento en especial:



No tocar y no acercarse al vidrio de la puerta del fogón, podría causar quemaduras; no mirar la llama por un largo tiempo.



No colocar la ropa directamente sobre el aparato con la intención de secarla: peligro de incendio.

- no tocar la salida de humos;
- no realizar ningún tipo de limpieza;
- no descargar las cenizas;
- no abrir la puerta del fogón;
- no abrir el cajón de cenizas (donde esté previsto).

El aparato puede ser utilizado por niños de edad no inferior a 8 años y por personal con capacidades físicas, sensoriales o mentales reducidas, o sin experiencia o con la necesidad de conocimiento, siempre que estén supervisados o después de que los mismos hayan recibido instrucciones relativas al uso seguro del aparato y de la comprensión de los peligros relacionados a este. Los niños no deben jugar con el aparato. La limpieza destinada a ser realizada por el usuario no debe ser realizada por niños sin vigilancia.

Antes de comenzar cualquier operación, el usuario o cualquiera que utilice el producto, tendrá que haber leído y entendido, en su totalidad, el contenido de este manual de instalación y uso.

Los errores o configuraciones equivocadas pueden

provocar condiciones de peligro y/o funcionamiento irregulares.

El usuario no especializado debe ser protegido del acceso a cualquier parte que pueda exponerlo a peligros. Por lo tanto, no debe estar autorizado a intervenir en partes internas a riesgo (eléctrico o mecánico), ni siquiera si se ha establecido la desconexión de la alimentación eléctrica.

Respetar las instrucciones y advertencias que aparecen en las placas de identificación del aparato.

Las placas son dispositivos para la prevención de accidentes, por lo que se deben poder leer siempre. Si estuvieran dañadas o fueran ilegibles, es obligatorio sustituirlas, pidiendo el repuesto original al Fabricante.

Seguir escrupulosamente el programa de mantenimiento ordinario y extraordinario.

No usar el aparato sin primero haber realizado la limpieza diaria.

No utilizar la estufa en caso de funcionamiento anormal, sospecha de alguna rotura o ruidos inusuales.

En caso de daño o mal funcionamiento, apagar el aparato y contactar inmediatamente al técnico especializado.

No arrojar agua en el aparato en funcionamiento o para apagar el fuego en el brasero.

No apagar el aparato desconectando la conexión eléctrica de red.

No apoyarse en la puerta abierta, podría comprometer la estabilidad del aparato.

No usar el aparato como elemento de soporte o anclaje de cualquier tipo.

Está prohibido usar el aparato como escalera o estructura de apoyo.

No limpiar el aparato hasta que se hayan enfriado completamente estructura y cenizas.

Tocar la puerta sólo cuando el aparato esté frío.

En caso de que se escape humo a la habitación o de que una explosión dañe el dispositivo, apáguelo, ventile la habitación y póngase en contacto con el instalador/el técnico encargado inmediatamente.

En caso de incendio en el humero, apagar la estufa, desconectarla de la alimentación y no abrir la puerta. Luego llamar a las autoridades competentes.

En caso de daño en el sistema de encendido, no encender la estufa con materiales inflamables.

En los aparatos dotados de alimentación eléctrica, si se producen gases/vapores no quemados dentro del fogón, no desconectar la alimentación eléctrica y alejarse lo más posible del aparato.

En caso de mal funcionamiento del aparato debido a un tiro no óptimo del humero efectuar la limpieza siguiendo el procedimiento descrito en el párrafo "Mantenimiento del sistema de chimeneas".

No tocar las partes pintadas durante el funcionamiento para evitar daños a la pintura.

Toda responsabilidad por un uso inadecuado del producto está completamente a cargo del usuario y libera al fabricante de toda responsabilidad civil y penal.



Está prohibido hacer funcionar el aparato con la puerta abierta.

Está prohibido utilizar el aparato si el vidrio o las guarniciones de la puerta están dañadas.

Cualquier tipo de manipulación o sustitución no autorizada de piezas no originales del producto puede ser peligrosa para la seguridad del operador y exime a la empresa de toda responsabilidad civil y penal.



Está prohibido cargar manualmente el pellet en el brasero, ya que tal comportamiento incorrecto podría causar una cantidad anómala de gases sin quemar, con el consecuente riesgo de explosión dentro de la cámara.

La acumulación de pellet sin quemar en el brasero después de una falta de encendido debe ser removida antes de proceder con un nuevo intento de encendido.

Si el brasero no es limpiado y sometido a intervenciones de mantenimiento se puede presentar malos funcionamientos y explosiones dentro del aparato.

Asegurarse de remover todo resto de material o incrustaciones de los agujeros del brasero y limpiarlos, cada vez que se vacían las cenizas o en caso de falta de encendido. Asegurarse de que la dimensión de los agujeros del brasero no se reduzca, ya que esto tendría un efecto negativo en el rendimiento seguro del aparato.

No lavar el producto con agua. El agua podría penetrar dentro de la unidad y dañar los aislamientos eléctricos, provocando descargas eléctricas.

No permanecer por un largo periodo frente al producto en funcionamiento.

Un uso errado del producto o una intervención de mantenimiento incorrecta pueden causar un riesgo serio de explosión en la cámara de combustión.

Utilizar exclusivamente el combustible recomendado por el fabricante. El producto no debe ser utilizado como incinerador.

Está prohibido utilizar gasolina, combustible para lámparas, querosén, líquido encendedor de fuego para madera, alcohol etílico o líquidos similares para encender o reavivar una llama en este aparato. Mantener estos productos a debida distancia del aparato durante el funcionamiento.

Está prohibido meter en el depósito combustibles diversos del pellet de madera.

Algunos consejos para evitar fenómenos de corrosión:

- efectuar cuidadosamente las operaciones de limpieza ordinaria evitando los depósitos de ceniza;
- alimentar el aparato solo con combustible que tenga las características indicadas en el opción „Características del combustible”;
- no utilizar solventes, ácidos, detergentes o productos agresivos para la limpieza del vidrio o de otros componentes del producto;
- evitar dejar el producto en condiciones ambientales desfavorables (humedad, salinidad del aire, intemperie, etc.);
- si el aparato no es utilizado por un largo tiempo (ej. periodo de verano), desconectar el tubo de entrada del aire comburente e introducir en la cámara de combustión bolsitas deshidratantes para absorber la humedad del aire asegurándose de quitarlas al volver a encender el producto.

3 CARACTERÍSTICAS DEL COMBUSTIBLE

3.1 CARACTERÍSTICAS DEL COMBUSTIBLE

- El pellet (fig. 3.1) es un compuesto formado por varios tipos de madera prensada proveniente de procesos mecánicos que respetan la normativa de mantenimiento del medio ambiente. El pellet es el único combustible previsto para este tipo de estufas.
- La efectividad y potencia térmica de la estufa pueden variar en función de la calidad del pellet de leña utilizado.
- La estufa de pellets requiere, para un funcionamiento correcto, pellets con las siguientes características:
 - Grosor \varnothing 6 mm
 - Longitud Max. 30 mm
 - Humedad Max : 8 a 10 % de humedad.

La estufa está equipada con un depósito para pellets con la capacidad indicada en la tabla de datos técnicos.

El compartimento de carga se encuentra en la parte superior, debe poder abrirse para cargar los pellets y debe estar cerrado durante el funcionamiento de la estufa



Por razones de seguridad y para poder controlar la temperatura, es imperativo no utilizar leña tradicional en forma de troncos.



El aparato no es un incinerador y no debe quemarse en él nada que no sean pellets de leña.

3.2 ALMACENAMIENTO DEL PELLETT



Los pellets deben conservarse en un ambiente seco y no demasiado frío.

Se aconseja conservar algunas bolsas de pellets en el local de uso de la estufa o en el local contiguo siempre que la temperatura y la humedad sean las adecuadas.

Los pellets húmedos y/o fríos (5°C) reducen la potencia térmica del combustible y elevan la frecuencia de necesidad de limpieza del brasero.

Poner cuidado en el almacenamiento y desplazamiento de las bolsas de pellets. Debe evitarse su rotura y la formación de serrín.

Si se introduce serrín en el depósito de la estufa, podría causar el bloqueo del sistema de carga de pellets.

Se recomienda utilizar pellet certificado para garantizar la calidad del mismo y un grado de humedad adecuado.



fig. 3.1

4 DESPLAZAMIENTO Y TRANSPORTE

La estufa se entrega completa con todas las piezas necesarias. El centro de gravedad de la estufa está desplazado hacia la parte delantera. Téngalo en cuenta a la hora de mover la estufa de su palet de transporte.

Durante la manipulación, evite movimientos bruscos.

Asegúrese de que el carrito elevador tenga una capacidad superior al peso de la estufa a desplazar.

El operador es el único responsable de levantar la carga.



Asegúrese de que los niños no jueguen con los materiales de embalaje (películas de plástico y poliestireno, por ejemplo). ¡Riesgo de asfixia!

4.1 EXTRACCIÓN DE LA PALETA DE TRANSPORTE

Para retirar la estufa de la paleta de transporte, siga las instrucciones de este manual.

5 PREPARACIÓN DEL LUGAR DE INSTALACIÓN

5.1 CONSIDERACIONES GENERALES

Hay varios factores que hacen que la combustión sea más eficiente en términos de rendimiento térmico y baja emisión de sustancias contaminantes (monóxido de carbono CO-).

Algunos factores dependen del aparato en el que tiene lugar la combustión, mientras que otros dependen de las características ambientales, la instalación y el grado de mantenimiento realizado en el aparato.

Entre los factores a considerar se encuentran:

- el aire de combustión,
- características del sistema de evacuación de los productos de la combustión. (Conexión a conductos),
- calidad del combustible (grado de humedad y talla).

En los siguientes párrafos hay pautas que se deben observar para obtener el máximo rendimiento del producto adquirido.

Deje acceso libre para permitir la limpieza y mantenimiento del aparato, del conducto de admisión de aire y del conducto de evacuación de humo (o en el caso de que se haya utilizado, del sistema concéntrico coaxial de evacuación de humo y alimentación de aire).

5.2 LUGAR DE INSTALACIÓN DE LA ESTUFA

En la figura están representadas las distancias mínimas en centímetros (fig. 5.1) que se deben mantener al instalar la estufa respecto a paredes y objetos inflamables. En el caso de paredes/ objetos no inflamables, estas distancias pueden reducirse a la mitad.

Proteja de la radiación de calor y del riesgo de incendio todas las estructuras que podrían incendiarse si se exponen a demasiado calor.

Los suelos de madera o inflamables deben estar protegidos por una plancha de suelo suficientemente grande debajo de la estufa. Esta plancha o base puede ser de por ejemplo acero, pizarra, vidrio templado o piedra, y debe cubrir la superficie del piso debajo de la estufa y la conexión del tubo de humos, y debe sobresalir al menos 50 cm.

El fabricante no asume ninguna responsabilidad en caso de cambio de materiales en la plancha sobre la que se asienta el aparato.

Cualquier elemento de madera (vigas) o material inflamable ubicado cerca de la estufa debe protegerse con material ignífugo.

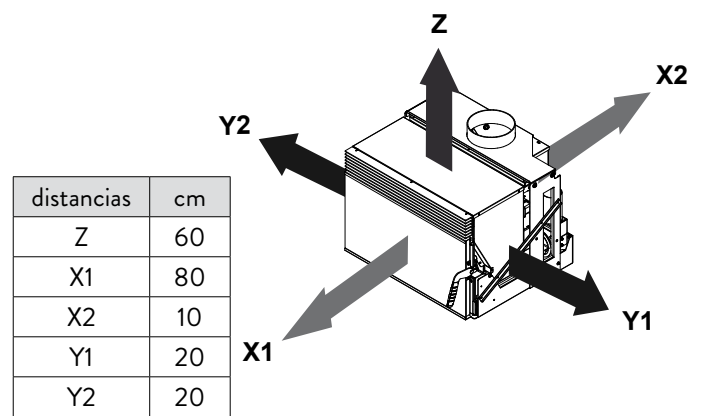


fig. 5.1

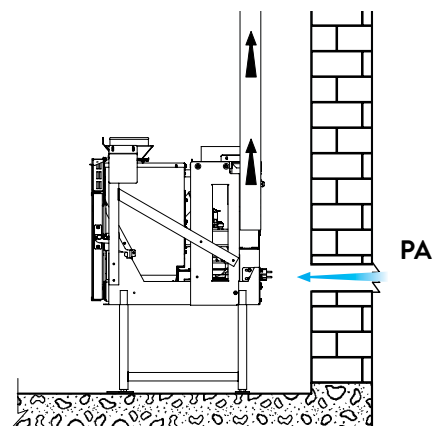


fig. 5.2

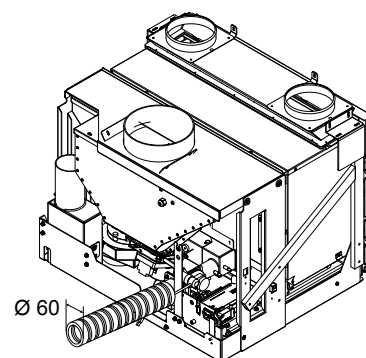


fig. 5.3

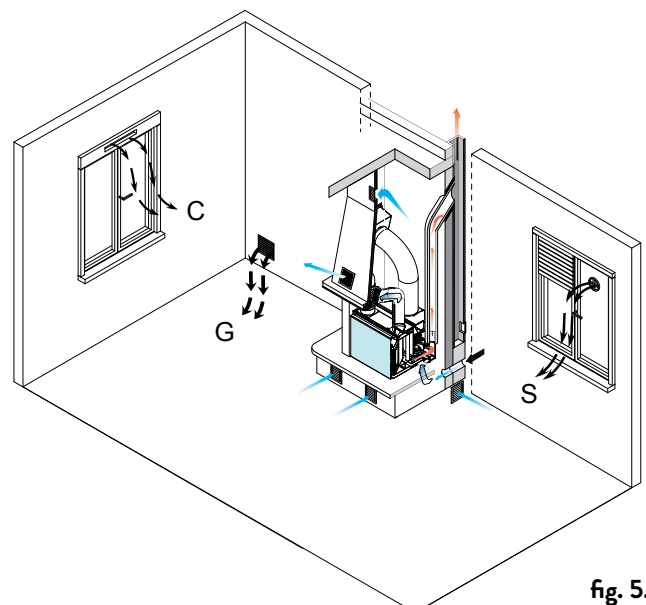


fig. 5.4

La estufa debe instalarse al menos a 150 cm de paredes u objetos inflamables.



Prever un espacio técnico accesible para las operaciones de mantenimiento.

5.3 AIRE DE COMBUSTIÓN



La estufa durante su funcionamiento, consume aire del entorno donde se encuentra, este aire debe reponerse mediante a una toma de aire fuera de la habitación (fig. 5.2 - PA = Salida de aire).

En una boquilla de 60 mm de diámetro ubicada en la parte trasera del aparato puede conectarse un conducto con aire para la combustión (fig. 5.3)

Si la estufa funciona con aire de combustión tomado del exterior:

- **Comprobar la estanqueidad del tubo de suministro de aire de combustión.**
- **Comprobar el dimensionamiento de la tubería de aire de combustión:**

Cada codo de 90 ° debe tenerse en cuenta como 1 m de longitud adicional.

- Hasta 1 m de longitud, se puede mantener el diámetro de la conexión del aire de combustión (60 mm).
- Para longitudes superiores a 1 m, se debe aumentar el diámetro un 15% por cada metro adicional.

Si la pared posterior de la estufa es una pared exterior, realizar un orificio para la aspiración del aire de combustión a una altura del suelo de aprox. 20-30 cm. Exteriormente debe colocarse una rejilla de ventilación permanente que no se cierre. En zonas especialmente ventosas y expuestas a la intemperie, preparar una protección contra la lluvia y el viento. Asegurarse que la toma de aire esté colocada de modo que no sea obstruida de forma accidental.

En caso de no ser posible efectuar una canalización adecuada de aire directamente a través de la pared, puede igualmente tomar el aire de una zona adyacente si está ventilada. La sección de las rejillas de esta comunicación deben corresponderse en cm² con 5 veces la superficie de la planta en m². (fig. 5.4 G = grille). No se puede considerar como entrada de aire en caso de estar la vivienda equipada con algún sistema de Ventilación Mecánica Controlada (VMC).

Si en el local hay otros aparatos de calefacción, las tomas de aire comburente deben garantizar el volumen necesario de aire para el correcto funcionamiento de todos los dispositivos.

5.4 EVACUACIÓN DE HUMOS

La estufa funciona con la cámara de combustión en depresión y por lo tanto es indispensable asegurarse que la salida de humos sea hermética.



Asegúrese de que el conducto de evacuación de humos cumpla normativa, y que sea autoportante, a fin de evitar que la estufa tenga que soportar su peso.

Después de elegir un lugar adecuado para la instalación y de tener en cuenta las reglas enumeradas en los párrafos anteriores, defina la ubicación del conducto de evacuación de humos. Los conductos de evacuación que se pueden utilizar deben incorporar obligatoriamente el marcado **CE** emitido por su fabricante que los habilitan para la utilización con combustible sólido (recordatorio: temperatura dada por el fabricante de la estufa en la etiqueta CE más 50° de margen de seguridad).

Es obligatorio tener un conducto aislado cuando se encuentra fuera de la vivienda y su altura debe superar la cumbre en al menos 50 cm. Este conducto no debe tener nada en un radio de 8 metros.

La conexión de la estufa a la chimenea vertical debe ser lo más corta posible sin exceder los 2 codos de 90 ° (1 codo de 90 ° = 2 codos de 45 °). En los cambios de dirección, se recomienda utilizar una te, o un codo con registro de inspección.



Es necesario proporcionar tubo de evacuación de líquidos en el primer acople en T al nivel de la salida de humo, para permitir la evacuación del agua de condensación que puede formarse en el conducto.

Los tramos horizontales deben tener una longitud máxima de 2-3 m con una pendiente ascendente del 3-5%.

Los conductos de evacuación de humo deben siempre respetar las distancias de seguridad de paredes combustibles o no combustibles según la normativa de edificación aplicable, lo que es 3 veces el diámetro en el caso de paredes y materiales combustibles con un mínimo de 375 mm, y 1,5 veces el diámetro en caso de paredes y materiales no combustibles con un mínimo de 200 mm.

La conexión debe ser visible y accesible en todo el tramo.

La conexión no se puede llevar a cabo de manera compartida con otros aparatos (calderas, estufas o chimeneas, etc), o sistemas de extracción de aire.

No se permite utilizar válvulas o moderadores de tiro.

Según CTE/RITE, no está permitido en ningún caso conectar un sistema de evacuación de humos con salida a fachada a una estufa de combustible sólido.

Si encuentra algún problema, póngase en contacto con su distribuidor JØTUL.

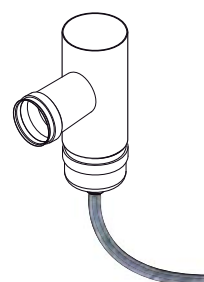


fig 5.5.3

5.4.1 Evacuación por tejado aprovechando chimenea tradicional

La chimenea para la evacuación de los humos debe realizarse cumpliendo con las normas UNI 10683 - EN 1856-1-2- EN 1857- EN 1443- EN 13384-1-3- EN 12391-1 ya sea con respecto a las dimensiones como a los materiales utilizados en su fabricación.

Las chimeneas deterioradas, o construidas con material no idóneo (fibrocemento, acero galvanizado, etc., con superficie interior áspera y porosa) no cumplen con la normativa y afectan al funcionamiento correcto de la estufa.

La evacuación de los humos mediante chimenea tradicional puede funcionar si lo permite la normativa aplicable y si puede cerciorarse del estado de mantenimiento de la chimenea.

Tratándose de una chimenea antigua se aconseja llevar a cabo su rehabilitación introduciendo una tubería en acero oportunamente aislada. Los humos se pueden descargar directamente en la chimenea sólo si éste tiene la sección máxima de 15 x 15 cm o diámetro 15 cm y está provista de registro (fig.5.5.1).

Tenga en cuenta que la temperatura de los humos de una estufa de pellet es inferior a la de una de leña. Para alcanzar un correcto funcionamiento y evitar la condensación, se recomienda aislar lo más posible el paso de los humos.

En caso de chimenea de sección mayor es necesario "entubar" la chimenea con una tubería de acero (cuyo diámetro es en función del recorrido) oportunamente aislada (fig. 5.5.2), comprobando que el empalme con la chimenea de obra está sellado adecuadamente.

Evitar siempre el contacto con materiales combustibles (vigas de madera) y en todo caso hacerse cargo de su aislamiento con material ignífugo

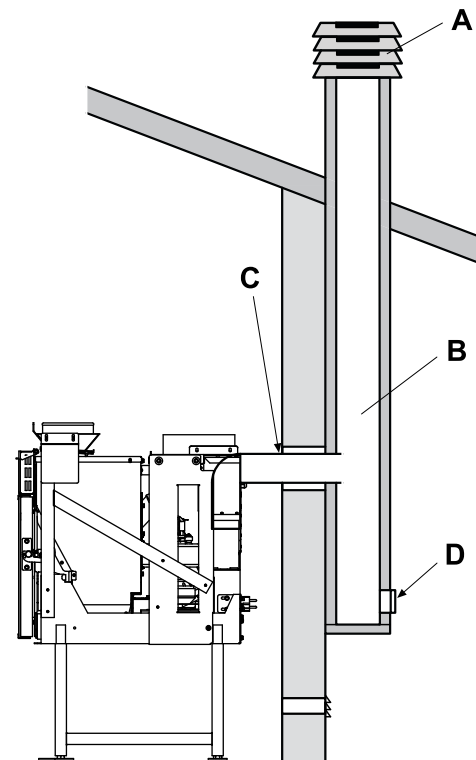


fig. 5.5.1

- A) Sombrero antiretorno
- B) Sección máxima de 15 x 15 cm o Ø 15 cm y altura máxima de 4 - 5 m
- C) Conexión
- D) Registro

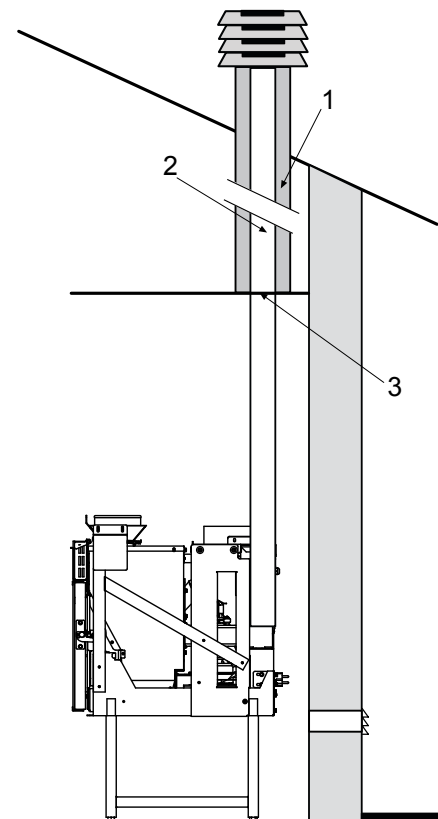


fig. 5.5.2

- 1) Aislante autorizado
- 2) Conducto en acero
- 3) Panel de cierre

6 INSTALACIÓN

Es posible instalar la estufa con distribución de aire caliente frontal o canalizada en el plano de una chimenea, con o sin armazón opcional.

6.1 INSTALACIÓN GENERADOR EN EL PLANO DE UNA CHIMENEA.

En caso de instalaciones en estructuras con revestimiento de mármol o materiales similares, la estufa se suministra con raíles deslizantes para facilitar la extracción del aparato para la fijación en el plano de apoyo y para las operaciones normales de inspección y control de las partes mecánicas y eléctricas.

6.1.1 Colocación del generador sin pedestal

- 1) La parte inferior de la base de apoyo debe permitir la admisión de aire para la estufa, y de aire de convección/refrigeración del interior del revestimiento.
- 2) Introduzca la mano fría suministrada en la palanca de cierre de la puerta fig. 6.1.0. en la máquina recibida, aún fija al palet.
- 3) Abrir la puerta (fig. 6.1.1) ;
- 4) Introducir la llave Allen (A) en el compartimento de desbloqueo de seguridad; presionar y girar la palanca de cierre en sentido antihorario hasta la posición (B) (fig. 6.1.2), cerrar la puerta nuevamente y tirar de la máquina hacia fuera todo lo que permitan las guías (fig. 6.1.3).



Esta operación actúa sobre un microinterruptor de seguridad (W) que desactiva la alimentación eléctrica. (fig. 6.1.4) el cable de alimentación no debe estar conectado aún a la alimentación eléctrica.

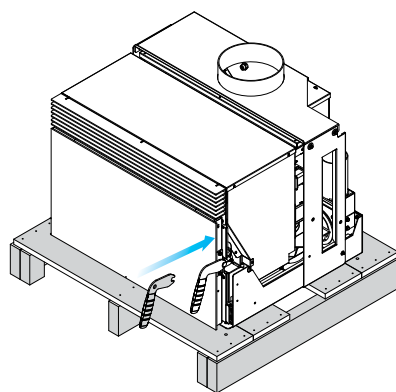


fig. 6.1.0

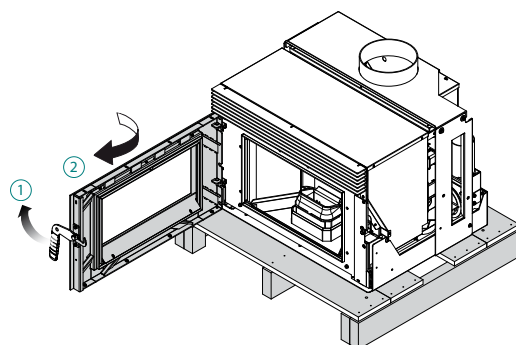


fig. 6.1.1

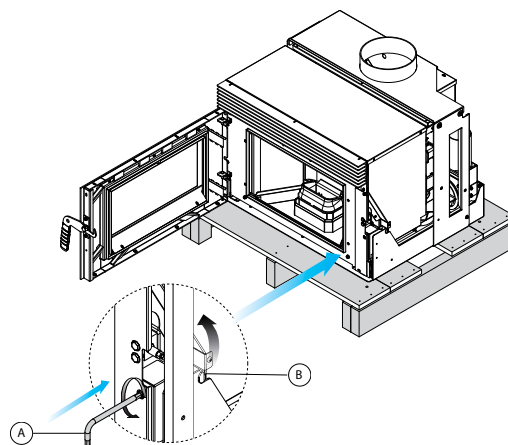


fig. 6.1.2

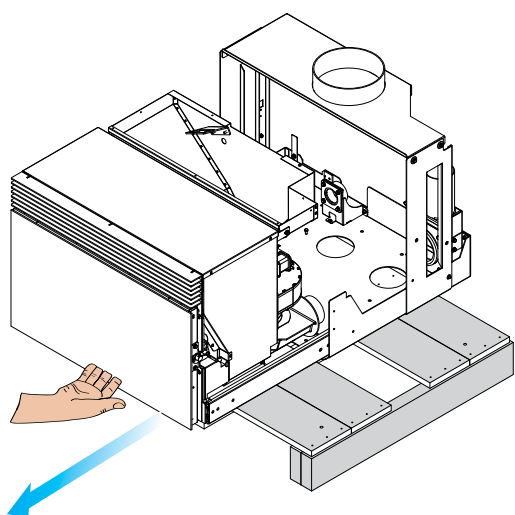


fig. 6.1.3

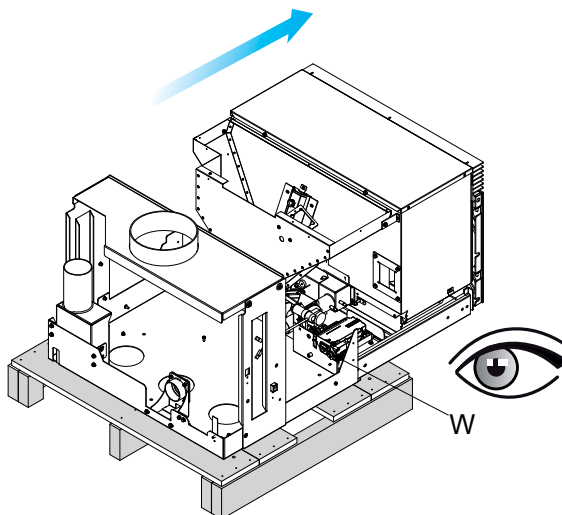


fig. 6.1.4

- 5) Desatornillar los pernos de fijación de los raíles ubicados bajo la máquina (fig. 6.1.5).
- 6) Levantar la máquina y retirarla de los raíles (fig. 6.1.6)
- 7) Retirar los tornillos de fijación del palet de la base y retirar el palet (fig. 6.1.7).
- 8) Colocar la estructura de la estufa en el soporte de la chimenea (1), marcar la ubicación de los 6 agujeros de $\text{Ø } 6 \text{ mm}$ para fijar la estructura (2) - utilice la misma estructura como plantilla para los agujeros - después perforar con taladro y broca de 6 mm de diámetro (fig. 6.1.8).
- 9) Insertar los tacos de 6 mm en los agujeros realizados y asegure la estructura con los tornillos. (3) - (fig. 6.1.9).

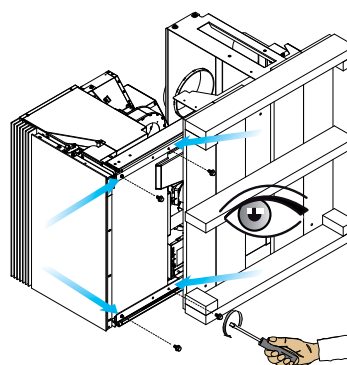


fig. 6.1.5

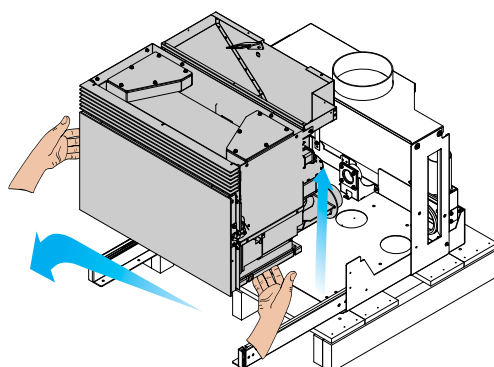


fig. 6.1.6

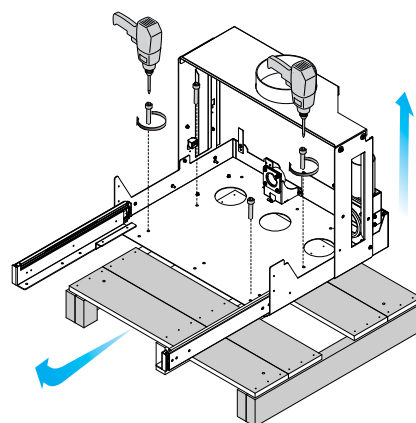


fig. 6.1.7

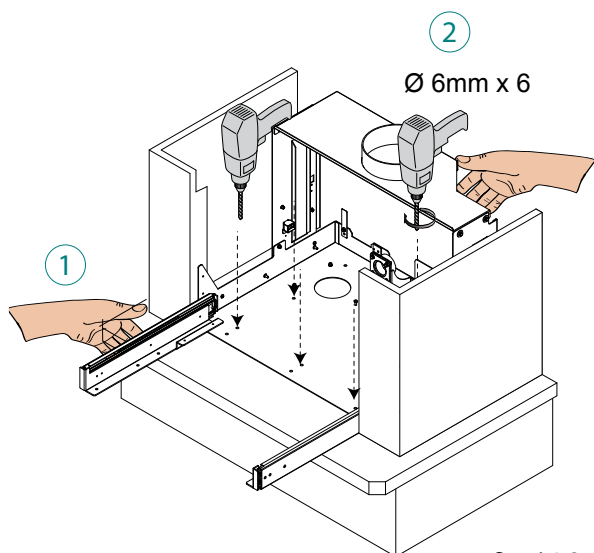


fig. 6.1.8

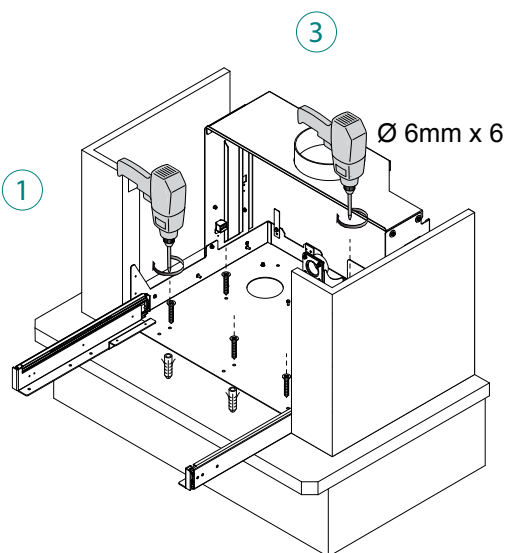


fig. 6.1.9

ESPAÑOL

- 10) Colocar de nuevo la máquina en los raíles (fig. 6.1.10)
- 11) Montar nuevamente los pernos de fijación que antes se habían retirado según la fig 6.1.5 (fig. 6.1.11)
- 12) Empujar la máquina hasta el final del recorrido de los raíles. (fig. 6.1.12)
- 13) Abrir la puerta, insertar la llave Allen (A) en el alojamiento de bloqueo de seguridad ; girar la palanca de cierre en sentido horario, hasta (B) para bloquear las guías (fig. 6.1.13)
- 14) Cerrar la puerta (fig. 6.1.14)
- 15) Conducir la línea eléctrica por la parte trasera de la estufa y conectar el cable de alimentación (fig. 6.1.15).

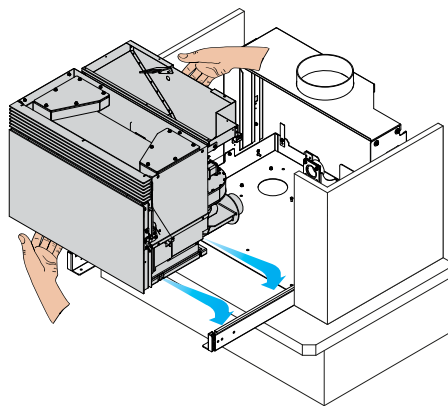


fig. 6.1.10

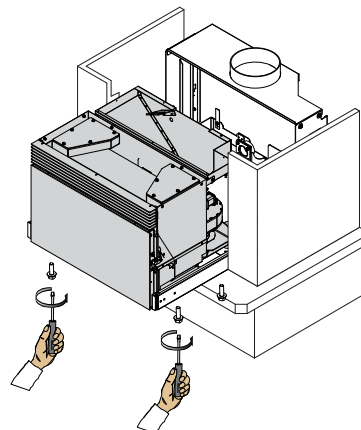


fig. 6.1.11

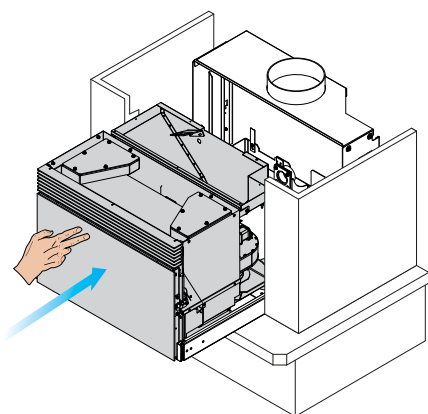


fig. 6.1.12

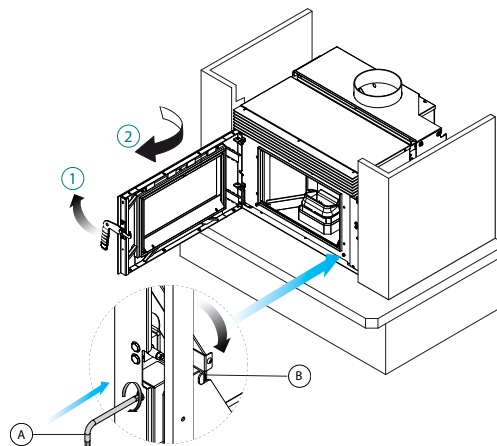


fig. 6.1.13

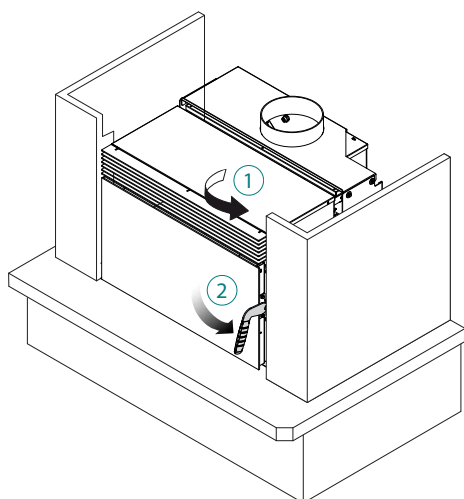


fig. 6.1.14

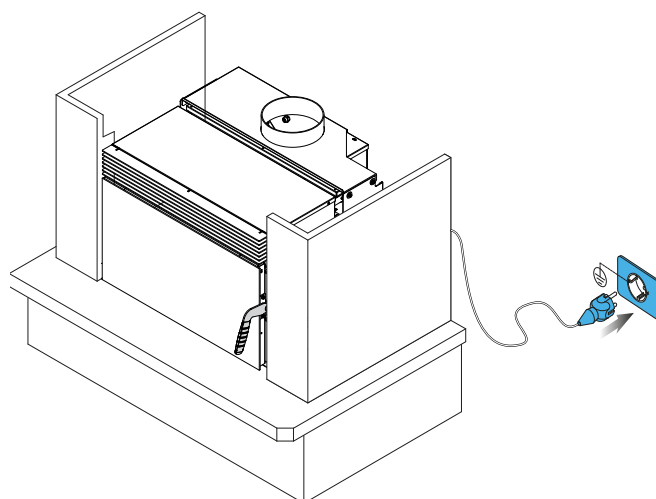


fig. 6.1.15

6.2 ESQUEMA DE MONTAJE

(fig. 6.2)

- A) Para instalar correctamente el conducto entre la estufa y la chimenea de evacuación de humos, todas las uniones deben ser estancas.
- B) La toma trasera de aire del exterior para la combustión debe garantizar una separación mínima de 5 cm entre el revestimiento y el conducto de admisión de aire de combustión.
- C) Conviene instalar una rejilla de recuperación de calor lo más cerca posible del techo.
- D) El revestimiento y el resto de materiales de la estructura deben ser ignífugos.
- E) El aislamiento del conducto debería ser en fibra cerámica ecológica o lana de roca con hoja de aluminio exterior.
- F) Aislar abundantemente los elementos en madera con material ignífugo.
- G) Distancia mínima de 1 cm entre el revestimiento y el hogar.
- H) El revestimiento debe realizarse con material ignífugo.

En la figura 5.1 están representadas las distancias mínimas en centímetros que se deben mantener al instalar la estufa respecto a paredes y objetos inflamables.



Prever un espacio técnico accesible para las operaciones de mantenimiento.

El montaje debe realizarse por personal cualificado.

- En presencia de estructuras o materiales inflamables detrás del hogar, la distancia mínima a respetar es de 10 cm.
- El conducto de evacuación de humos entre la estufa y la chimenea de evacuación general debe ser estanca. Las juntas entre elementos deben estar selladas.
- Si la estufa se conecta a un conducto de evacuación de humos pre-existente previamente utilizado por otras estufas o chimeneas, es necesario deshollinar a fin de evitar déficit de tiro y que las sustancias depositadas puedan inflamarse (fuego de hollín).
- Una instalación defectuosa compromete la seguridad del aparato.
- El personal cualificado debe poder acceder a las áreas internas del dispositivo cuando éste no está en uso.
- El revestimiento debe estar fabricado con materiales ignífugos y no debe tener partes separables, de manera que las partes con tensión y las partes en movimiento no sean accesibles para el usuario.
- No coloque objetos o materiales inflamables en el radio de acción de la radiación del hogar, y en cualquier caso, nunca a menos de 1 m.



No observar las indicaciones anteriores puede provocar un posible sobrecalentamiento del hogar y dañar sus componentes funcionales.

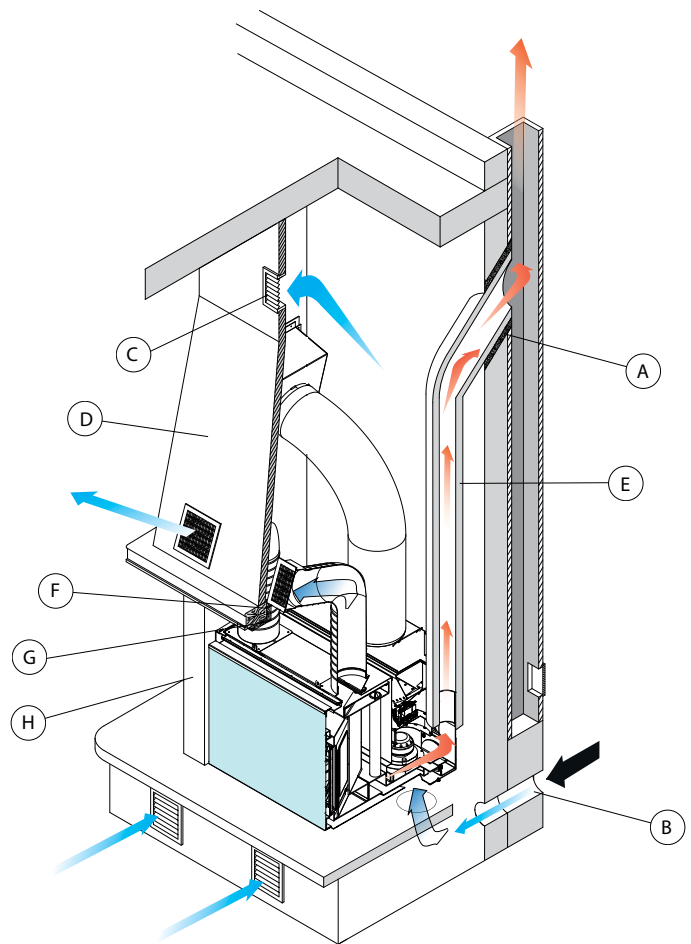


fig. 6.2.1

6.2.1 Montaje de la sonda ambiente

La sonda debe de estar instalada cerca de las aperturas laterales ó frontales de aspiración del aire en la base del revestimiento.

Pegar el soporte de la sonda en correspondencia de las tomas de aire (fig.6.2.2).

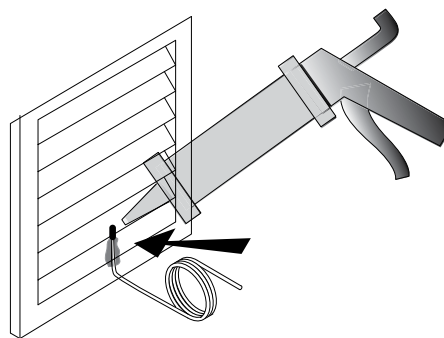


fig. 6.2.2

6.3 CONEXIÓN DE LAS SALIDAS DE AIRE CALIENTE



Únicamente para versión canalizable.

6.3.1 Conexión a campana para calentar una única habitación

Tome los extremos de la manguera flexible y extiéndala con un movimiento giratorio (fig. 6.3.1).

Córtelo a la longitud deseada (no más de 200 cm), luego monte las boquillas en los puntos deseados.

Asegure el tubo (1) a las boquillas (2) utilizando las abrazaderas (3) (fig. 6.3.2).

Aísle las tuberías con material aislante.

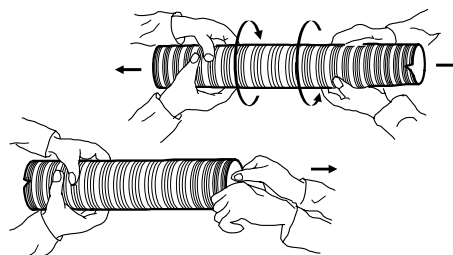


fig. 6.3.1



Las salidas deben fijarse a la campana o a una pared a una altura de al menos 1.8 ÷ 2.0 m del suelo para evitar que el aire caliente salga orientado directamente a las personas.

No se recomienda hacer conductos de más de 7 ÷ 8 m.

6.3.2 Conexión de los conductos canalizados para calentar más habitaciones

Para calentar varias habitaciones, es posible instalar conductos metálicos para distribución de aire, de acuerdo con el siguiente diagrama:

- conducto de aluminio flexible - longitud máxima 7 ÷ 8 m por conducto;
- conducto de metal liso o tubo - longitud de hasta 12 m en un solo conducto; de 8 ÷ 9 m en doble conducto.

Instale una boquilla en la misma habitación de la estufa y la segunda en otra habitación de la casa.

Es posible conectar la descarga de aire caliente con un tubo flexible a la boca de conductos de distribución.

Los conductos para la distribución de aire deben tener una sección interna de 20 × 20 cm y estar contruidos de chapa galvanizada lisa y aislados con material aislante de 30 mm para evitar el ruido y la dispersión de calor.

(fig. 6.3.3: Conducto doble A),

(fig. 6.3.4: Conducto simple B).

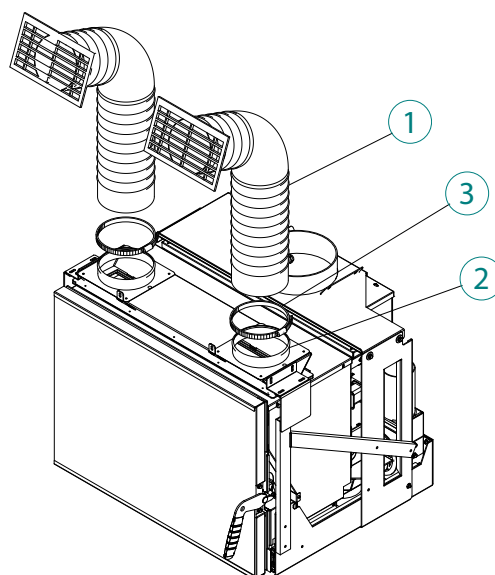


fig. 6.3.2



Cuando la estufa se usa para calentar 2 o más habitaciones adyacentes, es esencial permitir la recirculación del aire ambiente entre ambas habitaciones para facilitar el retorno del aire e igualar la temperatura de las diferentes habitaciones.; Por lo tanto, es necesario proporcionar rejillas de circulación de aire en las puertas o dejarlas entreabiertas.

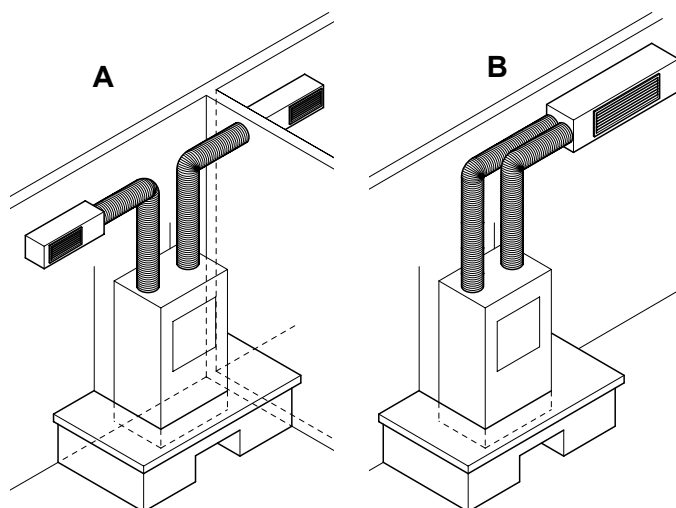


fig. 6.3.3

fig. 6.3.4

6.4 CARGA DE PELLETS



Los pellets se cargan desde una compuerta típicamente instalada en el lateral del revestimiento y conectada a la estufa gracias a determinados accesorios específicos opcionales. La instalación se lleva a cabo de acuerdo con las instrucciones en el embalaje.



No utilizar el sistema de extracción de la estufa para rellenar el depósito de pellets.



Se desaconseja la instalación de accesorios no originales.



La caída de pellets fuera del depósito de pellets puede provocar malfuncionamiento de la estufa y entraña riesgo de incendio.



El conducto de carga del pellet debe utilizarse exclusivamente como tal, y no como ampliación de capacidad del depósito. Evitar cargar más pellets de los que admite el depósito.

6.4.1 Opciones disponibles :

- A) Sistema de carga con tubo metálico flexible y compuerta de carga « 1 » (fig. 6.4.1)
- B) Cajón de carga frontal para versión salida aire frontal no canalizada « 2 » (fig. 6.4.2)
- C) Kit soporte/pedestal « 3 » (fig. 6.4.3)
- D) Marco « 4 » (fig. 6.4.3)

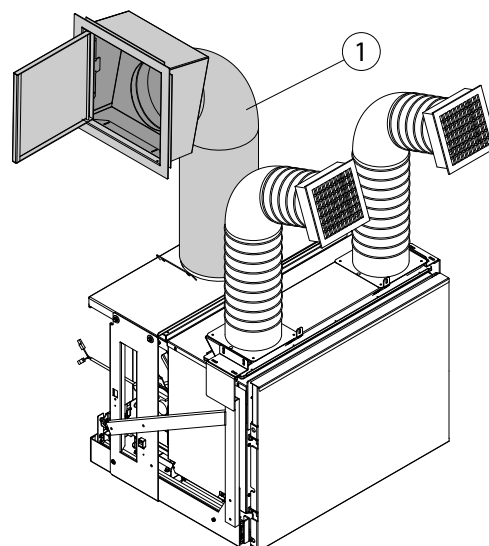


fig. 6.4.1

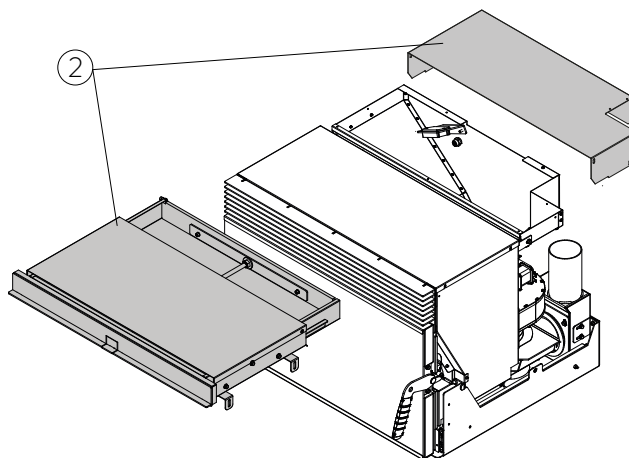


fig. 6.4.2

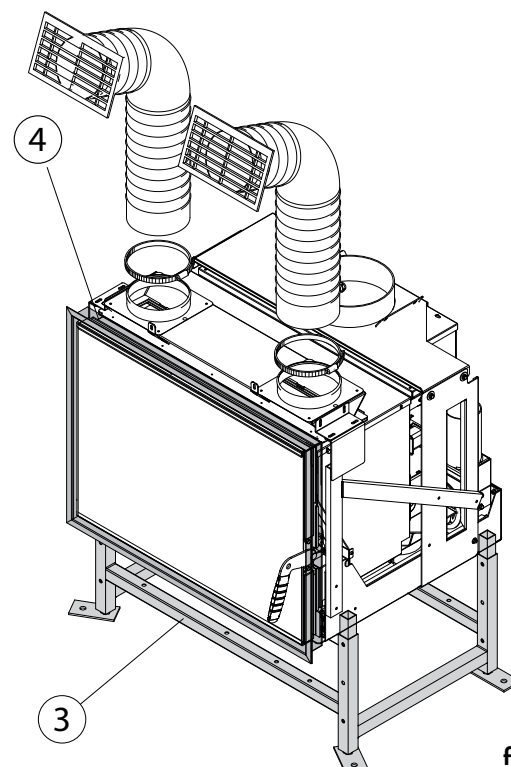


fig. 6.4.3

6.5 REALIZACIÓN DE AGUJEROS TÉCNICOS EN EL REVESTIMIENTO

El revestimiento debe ser realizado por personal cualificado. El revestimiento y la campana deben incorporar los siguientes agujeros técnicos sin los cuales la chimenea no puede funcionar:

- A) ubicación del display;
- B) boquillas de ventilación de aire caliente (salida);
- C) rejilla de expansión/evacuación de aire caliente de campana;
- D) admisión aire de convección/refrigeración (entrada);
- E) carga de pellets en campana;

Los agujeros deben respetar las medidas indicadas en la fig. 6.5.

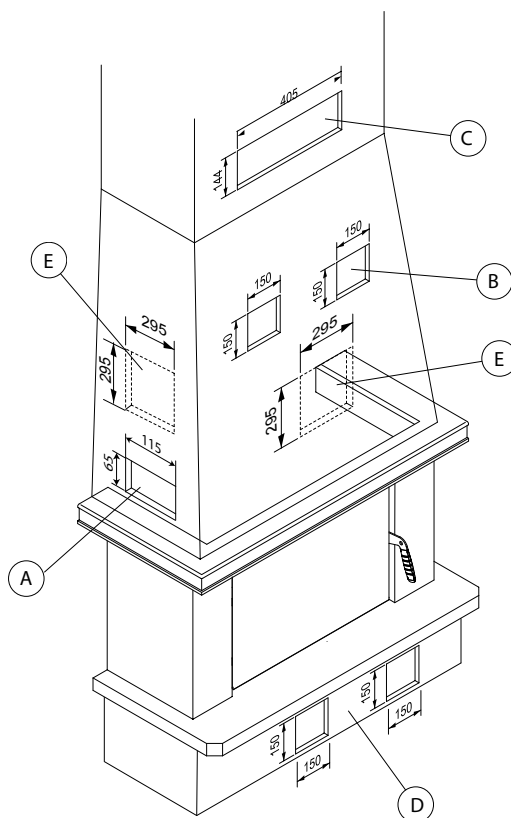


fig. 6.5



No observar las indicaciones anteriores puede provocar un posible sobrecalentamiento del hogar y dañar sus componentes funcionales.

6.6 CONEXIONES

6.6.1 Conexión eléctrica

Es suficiente conectar la estufa a la instalación eléctrica por medio de la ficha suministrada.



La conexión eléctrica (ficha) debe ser fácilmente accesible tras la instalación de la estufa.



Si el cable de alimentación se ve dañado, debe ser reemplazado por un técnico cualificado para evitar riesgos.

6.6.1.1 Toma de tierra

PELIGRO



Es obligatorio que la instalación esté provista de conexión con tierra y de fusible o interruptor diferencial cumpliendo con las leyes vigentes.



El conducto de evacuación de humos debe tener su propia conexión a tierra.

6.6.2 Instalación del panel de mandos

LEl panel de mandos de la chimenea puede montarse sobre la pared (fig 6.6.2).

PELIGRO



No instalar la caja empotrable en la campana.



Prever el paso del cable entre el panel y la tarjeta electrónica de manera que evite en la medida de lo posible daños por temperatura durante el funcionamiento de la estufa.

Conectar el cable entre los bornes de la tarjeta electrónica y el panel antes de cerrar las cajas.

6.6.3 Conexión al termostato ambiente

Es posible conectar un cronotermostato externo que controla el encendido y apagado de la estufa de acuerdo con la temperatura programada.

Para la conexión, consulte el diagrama de cableado en las especificaciones

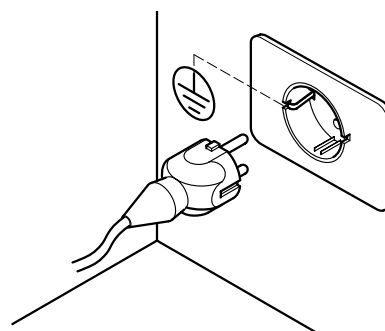


fig. 6.6.1

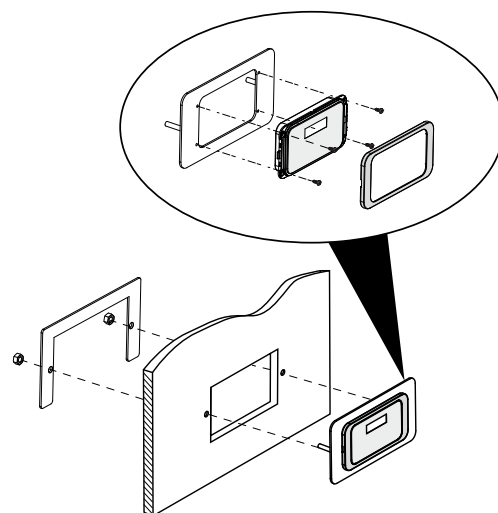


fig. 6.6.2

7 MANTENIMIENTO

7.1 MEDIDAS DE SEGURIDAD

Antes de realizar cualquier operación de mantenimiento, tome las siguientes medidas:

- Comprobar que todos los elementos de la estufa estén fríos.
- Comprobar que la ceniza esté totalmente extinguida.
- Utilizar equipo de protección personal.
- Verificar que el interruptor principal está apagado.
- Comprobar que la alimentación no pueda restablecerse accidentalmente, desconectar el enchufe de la toma de corriente.
- Siempre operar con herramientas adecuadas para operaciones de mantenimiento.

Al final de las operaciones de mantenimiento y antes de volver a poner en funcionamiento la estufa, volver a montar los protectores y reactivar todos los dispositivos de seguridad..



La utilización de un aspirador adaptado (modelo bidón) puede simplificar la limpieza de las cenizas

7.2 MANTENIMIENTO ORDINARIO A CARGO DEL USUARIO

Las operaciones de limpieza pueden ser efectuadas por el usuario después de leer y comprender bien todas las instrucciones contenidas en el presente manual.



Es preferible limpiar la instalación con la estufa apagada y fría.

7.2.1 Apertura de la puerta

Para abrir la puerta, utilice la palanca de apertura con la manija fría suministrada (fig. 7.1).

7.2.2 Limpieza interior del hogar

Antes de cada encendido, se aconseja verificar si el brasero está limpio de manera que el aire de combustión pueda circular libremente por los orificios del mismo.

Retirar las cenizas del interior del brasero (fig. 7.2).

De ser necesario, extraer la rejilla de cenizas y limpiar el espacio que la contiene en caso de residuos (fig. 7.3).



El uso de un aspirador de cenizas puede simplificar la limpieza de las cenizas.

Limpieza del alojamiento del brasero

Efectuar una limpieza periódica más a fondo del hogar (al menos una vez al mes).

Tras haber limpiado el brasero, retirarlo y limpiar el espacio que lo contiene incluyeno la (fig. 7.4).

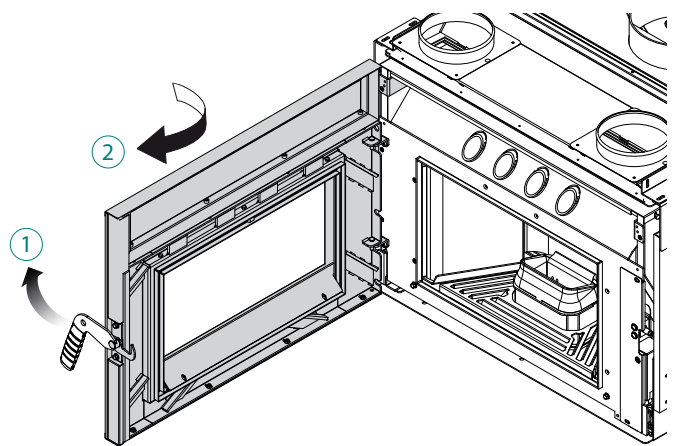


fig. 7.1

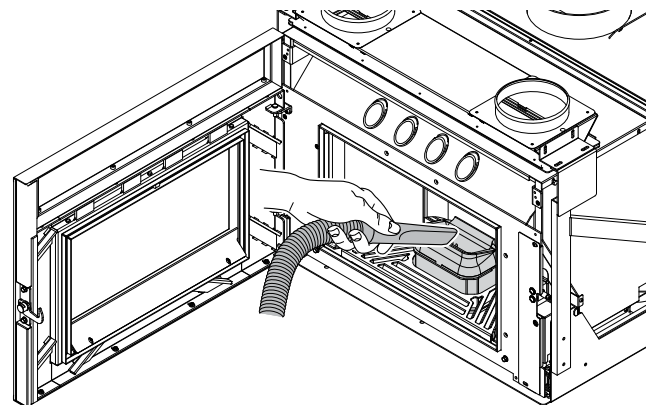


fig. 7.2

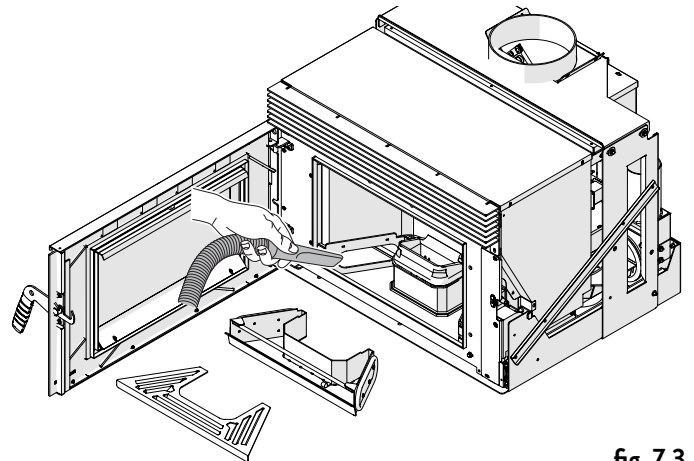


fig. 7.3

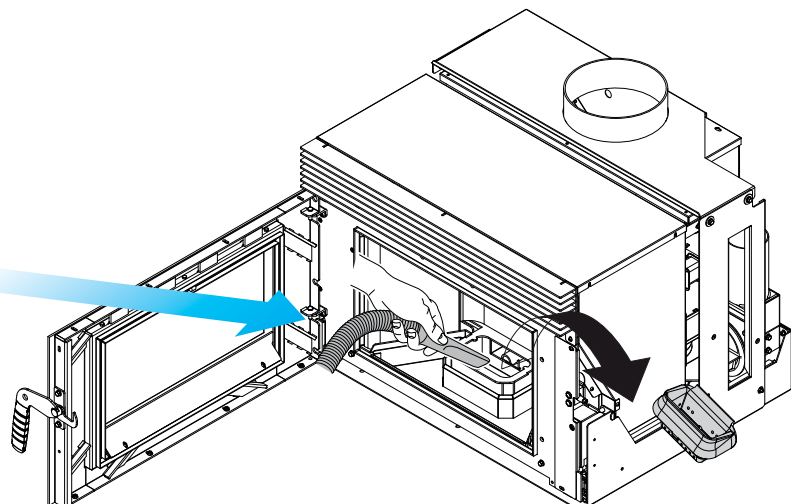
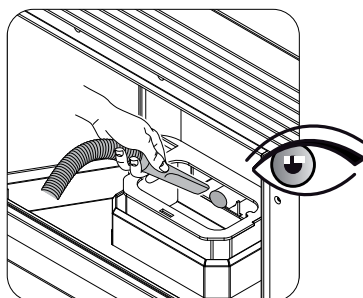


fig. 7.4

7.2.3 Limpieza del interior del hogar

Extraer los paneles refractarios del hogar (fig. 7.5) :

Con ayuda de un aspirador de cenizas, limpiar la zona de paso de humos incluidos los dos alojamientos inferiores (fig. 7.6).

Repetir la operación anterior a la inversa para montar los refractarios y comprobar que quedan correctamente colocados.

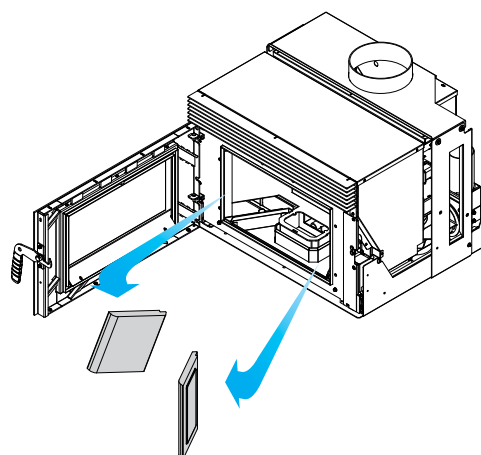


Abb. 7.5

7.2.4 Limpieza del cristal

Con ayuda de un paño o papel húmedo y empapado en la propia ceniza de la estufa (Fig.7.7), frotar hasta hasta que el cristal se limpie.

No limpiar el cristal mientras la estufa está funcionando y no use esponjas abrasivas.





No moje las juntas de la puerta, ya que esto acelera su desgaste.

7.3 MANTENIMIENTO EXTRAORDINARIO

La estufa de pellets es un generador de calor de combustible sólido y, por lo tanto, requiere un mantenimiento anual extraordinario que debe realizar un distribuidor autorizado de JÖTUL, una vez al año y preferiblemente al comienzo de la temporada.

El propósito de este mantenimiento es verificar el perfecto funcionamiento de todas las partes.

Si los iconos  aparecen simultáneamente en el panel de control, contacte inmediatamente con un distribuidor autorizado para realizar el mantenimiento extraordinario de la estufa.

Esta alarma puede borrarse temporalmente tocando la tecla  y la estufa podrá encenderse nuevamente sin problema. Esta alarma continuará apareciendo hasta que un distribuidor autorizado haya realizado el mantenimiento extraordinario y haya reiniciado las horas de operación.

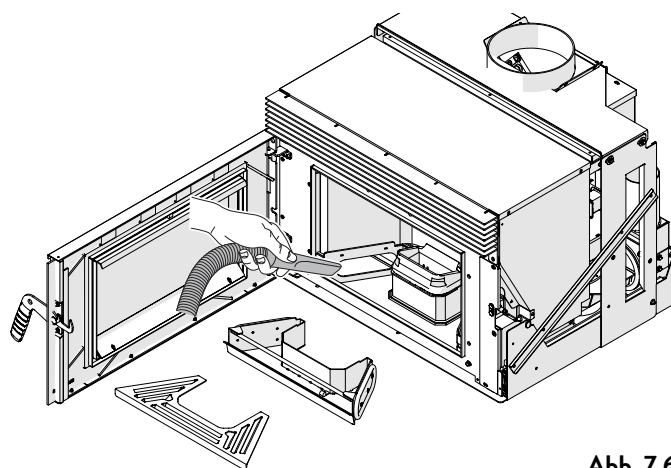


Abb. 7.6

7.3.1 Limpieza de la pieza de conexión en «TE» de salida de humos

Cada 500 kg de pellets consumidos, es necesario limpiar la pieza de conexión de la salida de humos y extraer la estufa de su alojamiento.

Abrir la puerta, insertar la llave Allen (A) en el alojamiento de desbloqueo del carro ; girar la palanca de cierre en sentido antihorario , hasta (B) para desbloquear los raíles (Fig. 7. 8) y extraer el hogar.

Aspirar los residuos contenidos en el interior de la pieza de conexión en Te (fig. 7.9)

Empujar la máquina.

Insertar la llave Allen (A) en el alojamiento de bloqueo del carro ; girar la palanca de bloqueo en sentido horario hasta (B) para bloquear los raíles, y cerrar la puerta.

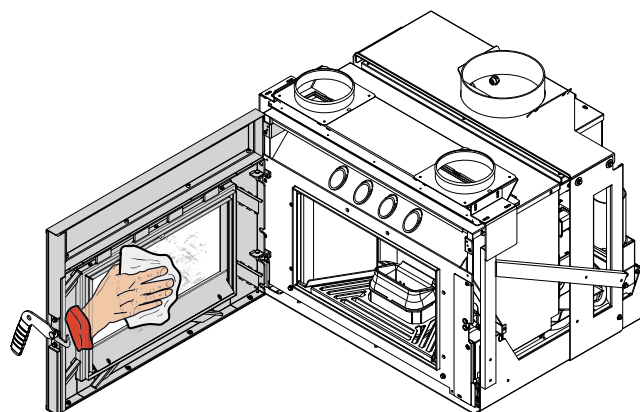


Abb. 7.7

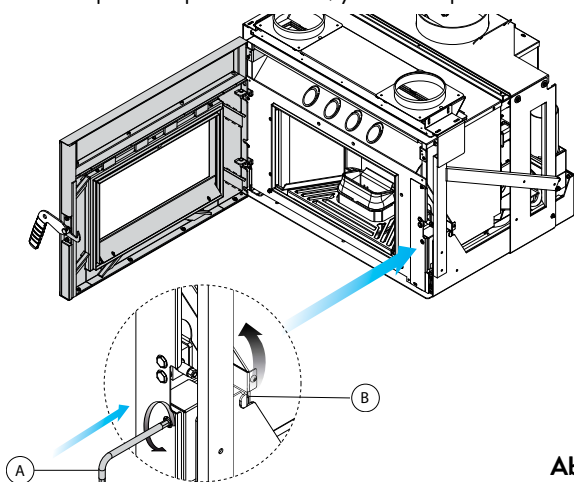


Abb. 7.8

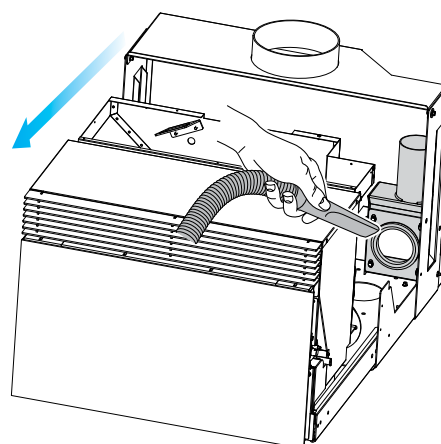


Abb. 7.9

7.3.2 Limpieza del tornillo sin fin (cóclea)

En caso de obstrucción del conducto de alimentación de pellet que une el depósito con la cámara de combustión, proceder como sigue:

- A) retirar la rejilla de protección en el depósito, para ello desatornille los cuatro tornillos que la sujetan al tanque
- B) retirar la fijación de la placa de inspección (Fig. 7.10);
- C) retirar la placa de inspección desenroscando el mando negro (Fig. 7.11);
- D) eliminar los residuos de pellets presentes en el interior utilizando un destornillador (Fig. 7.12).



Las operaciones de limpieza solo deben ser realizadas por personal cualificado.

7.3.3 Limpieza de la chimenea de evacuación de humos

El conducto de humos debe limpiarse al menos dos veces al año, al comienzo y a mitad de la temporada de invierno, y siempre que sea necesario. En presencia de tramos horizontales, es necesario verificar y eliminar los depósitos de cenizas y hollín antes de que obstruyan la chimenea.

Une absence ou une négligence de nettoyage entraîne La ausencia o fallo de limpieza apareja problemas de funcionamiento de la estufa, como:

- mala combustión,
- cristal sucio
- obturación del brasero con depósitos de ceniza y pellet
- depósito de cenizas e incrustaciones en el colector de humos e intercambiador de calor como consecuencia de mal rendimiento.



Abb. 7.10



Abb. 7.11



Abb. 7.12

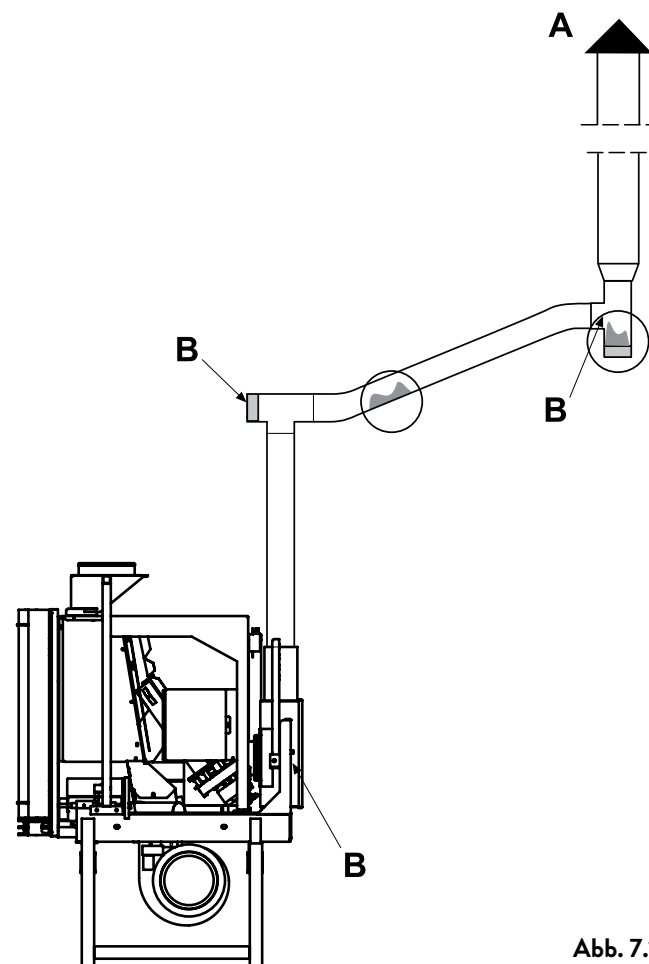


Abb. 7.13

7.3.4 Mantenimiento de la estufa

Realice al menos una vez al año o siempre que el hogar indique la necesidad de mantenimiento.

Al realizar actividades de mantenimiento, el técnico debe :

- A) Abrir la puerta (1), exponer el panel superior (2), desatornillar y retirar el panel superior (3) (Fig. 7.14)
- B) Remover la rejilla y el cajín (Fig. 7.141)
- C) Retirar las placas refractarias del hogar y aspirar las cenizas residuales (Fig. 7.15). Realizar al menos una vez al mes o cada 300 kg de pellet quemado.
- D) Retirar las tapas superiores de la cámara de combustión y aspirar residuos de ceniza (Fig. 7.16).
- E) Retirar los soportes de las placas refractarias laterales (Fig. 7.17).
- F) Retirar las tapas del compartimento del ventilador extractor de humos (Fig. 7.18).
- G) Aspirar residuos de ceniza (Fig. 7.19).
- H) Volver a montar todos los componentes en orden inverso al utilizado para desmontarlos.
- I) verificar la integridad y estanqueidad de todas las juntas.
- J) verificar el estado y propiedades de todos los componentes internos.
- K) verificar la limpieza y estanqueidad de la conexión de la evacuación de humos
- L) eliminar residuos de pellet en el depósito de pellets
- M) verificar el buen funcionamiento de la estufa
- N) reinicializar los avisos o alarmas (los termostatos de reactivación manual se encuentran detrás de la estufa cerca de la salida del cable de alimentación).
- O) Verificar el buen funcionamiento del mecanismo de bloqueo de la puerta, tal y como muestra la fig. 7.20.

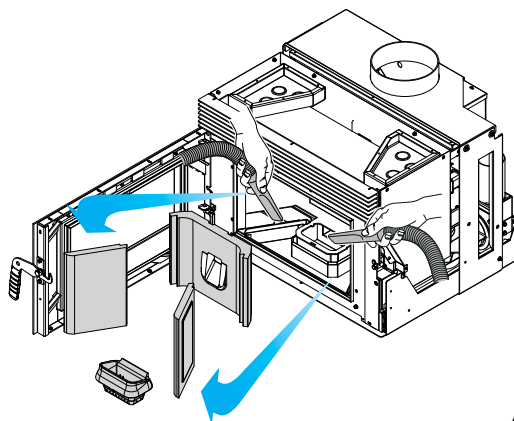


Abb. 7.15

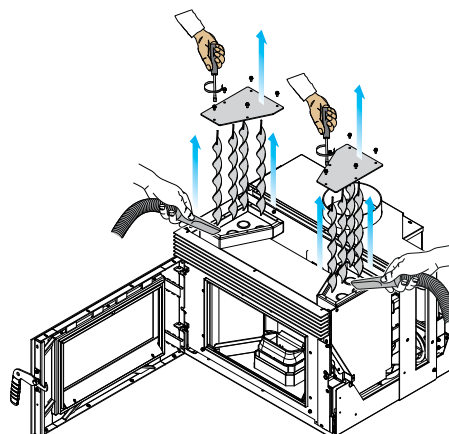


Abb. 7.16

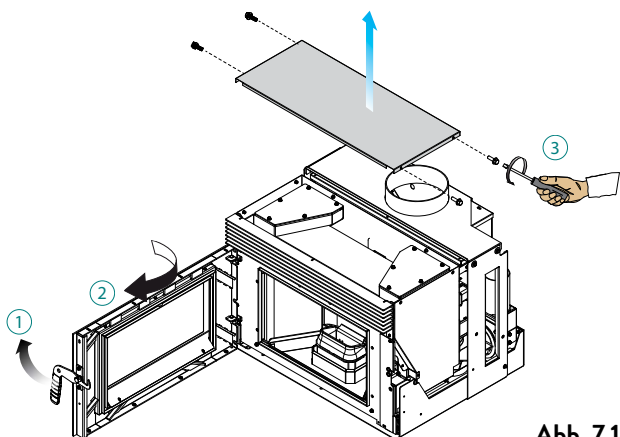


Abb. 7.14

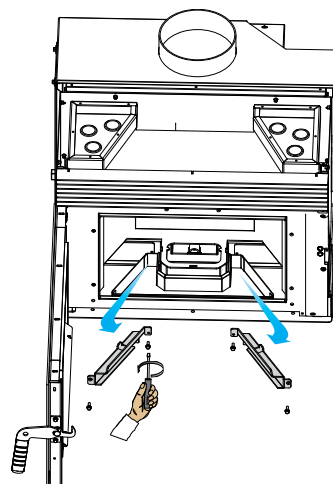


Abb. 7.17

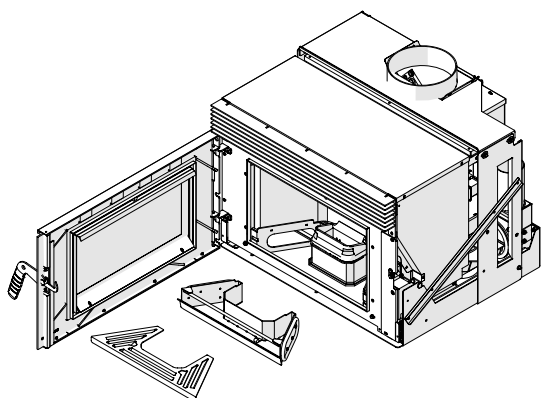


Abb. 7.141

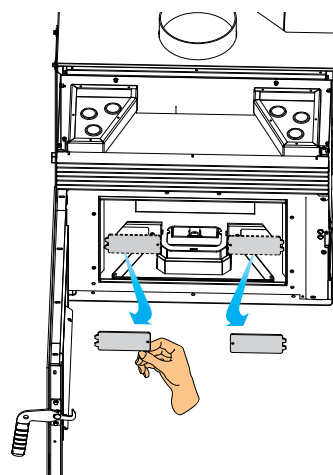


Abb. 7.18

PROGRAMA DE CONTROL Y/O MANTENIMIENTO

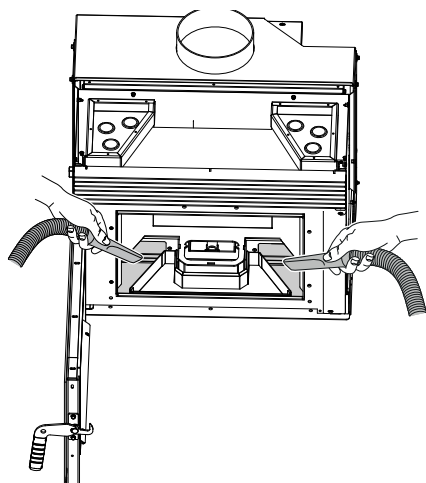


Abb. 7.19

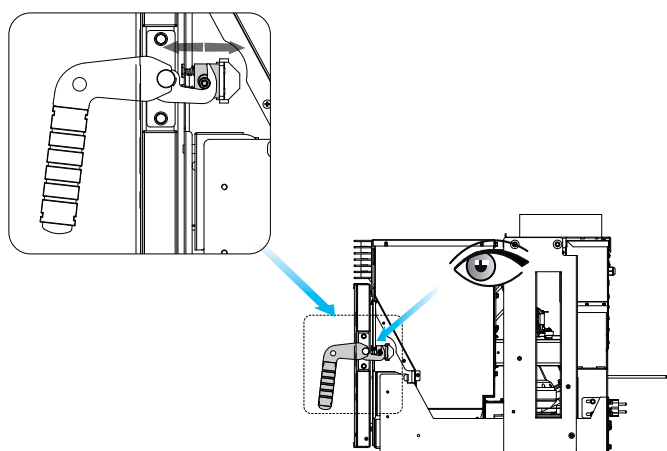


Abb. 7.20

	EN CADA ENCENDIDO o más si es necesario	SEMANALMENTE o más si es necesario	TODOS LOS MESES o más si es necesario	ANUAL ^(*) o antes si es necesario
Brasero	X			
Compartimento cenicero		X		
Cristal		X		
Intercambiador de calor		X		
Alojamiento de la resistencia de encendido			X	
Colector de humos		X		
Juntas de puerta y brasero*			X	
Conducto de evacuación humos*				X
Extractores*				X
Mecanismo de cierre*				X

(*) a realizar por personal cualificado.

(^e) A realizar al menos una vez al año, o cada 4.000 kg de pellets consumidos.

8 DESTRUCCIÓN Y ELIMINACIÓN

El desguace y la eliminación del equipo corren a cargo y están bajo la responsabilidad exclusivamente del propietario que deberá actuar cumpliendo con las leyes vigentes en su País en materia de seguridad, respeto y tutela del medio ambiente.

El desguace y la eliminación se pueden confiar también a terceros, con tal que se utilicen siempre empresas autorizadas para la recuperación y eliminación de los materiales en cuestión.



INDICACIÓN: Cumplir siempre y en cualquier caso con las normativas en vigor en el país donde se actúa para eliminar los materiales y para declarar su eliminación.



ATENCIÓN: Todas las operaciones de desmontaje para el desguace se deben ejecutar con el equipo parado y sin alimentación eléctrica.

- Retirar todos los componentes eléctricos
- Separar los acumuladores presentes en las tarjetas electrónicas,
- Desguazar la estructura de la estufa recurriendo a empresas autorizadas..



ATENCIÓN: Está prohibido abandonar la estufa en lugares inadecuados por constituir grave peligro para personas y animales.

En caso de posibles daños a personas y animales la responsabilidad recae siempre sobre el propietario.

Al acto del desguace, la marca CE, este manual y los demás documentos correspondientes al equipo se deben destruir.

9 CONFIGURACIÓN INICIAL

En función del tipo de instalación, la estufa se debe configurar de manera adecuada para optimizar su funcionamiento.

Para hacer esto, primero encienda la estufa presionando el interruptor en la parte posterior.

- Con ayuda de los botones flecha (◀ ▶), seleccione el menú configuración y pulse el botón (⏏);
- Seleccionar la contraseña "7" con el botón (+) y confirmar con el botón (⏏);
- Seleccionar el sub-menú [30] con los botones (+) (-); parpadeará "r--0".
- Presionar el botón (←) e introducir el valor "54" con los botones (+) (-);
- Presionar el botón (←) para confirmar.
- Se utilizará la configuración actualmente en uso.
- Para modificar, presionar el botón (←) e introducir el nuevo valor de configuración con los botones (+) (-).
- Presionar el botón (←) para confirmar.



Después de modificar la configuración podría aparecer un mensaje de error de comunicación por algunos segundos. Ignorarlo y apagar la estufa con el interruptor de seguridad situado en la parte posterior, esperar algunos segundos y volverla a encender.

DOS CONFIGURACIONES DIFERENTES PROGRAMABLES:

CONFIGURACIÓN 1 (por defecto)

Esta configuración puede utilizarse para encender y apagar la estufa manualmente o en el modo programado. La estufa modula la potencia en función de la temperatura ambiente leída por la sonda a bordo.

Es posible habilitar la función "Eco-mode" para que la estufa se apague cuando alcanza la temperatura programada y se reencienda cuando la temperatura ambiente desciende por debajo.

En esta configuración es posible habilitar la función anticongelación.

CONFIGURACIÓN 2

Programar esta configuración cuando la estufa es gestionada desde un termostato (o cronotermostato) externo.

En esta configuración la estufa se apaga cuando el termostato externo alcanza la temperatura fijada..

En esta configuración no es posible habilitar la función anticongelación.

9.1 CONEXIÓN A UN CRONOTERMOSTATO EXTERIOR

Es posible conectar un cronotermostato externo que controla el encendido y apagado de la estufa de acuerdo con la temperatura programada.

El termostato exterior se debe conectar a los terminales 1 y 2 situados detrás de la estufa y que están conectados de fábrica a la sonda exterior. Desconecte la sonda exterior y conecte en su lugar los bornes del termostato.

Es importante colocar la estufa en la configuración 2 siguiendo las instrucciones dadas en el párrafo «Configuración inicial».



Después de instalar el cronotermostato, el primer encendido de la estufa se debe hacer manualmente mientras el cronotermostato está en modo de «llamada». Haga lo mismo después de un corte de suministro, así como también después de un apagado manual de la estufa.



Para no presentar conflicto con las franjas horarias de funcionamiento, es aconsejable desactivar (programar OFF) el temporizador de la estufa.

10 DESCRIPCIÓN DE LA ESTUFA

10.1 PANEL DE MANDO

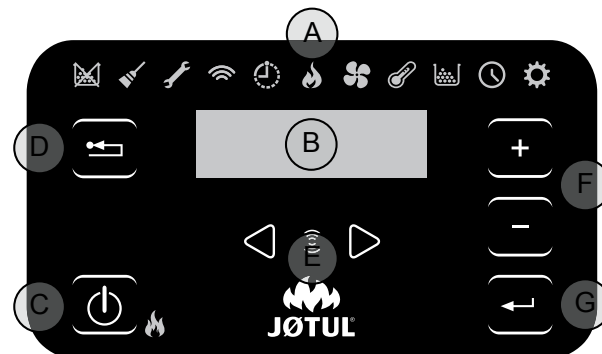


fig. 10.1

El panel de mando se compone de:

- una parte superior con los LED de estado y los iconos retroiluminados que identifican cada función,
- visor de LEDs,
- botón de encendido (⏏),
- botón "Cancelar" y visualización de "Alarma" (⏏),
- dos botones flecha para desplazamiento por las funciones (◀ ▶),
- dos botones (+) (-) para recorrer los submenús y modificar parámetros de funcionamiento,
- botón "Aceptar" (⏏) para confirmar el parámetro o selección.



Los botones son de tipo capacitivo por lo que no necesitan ser presionados para activarlos basta con tocar la superficie.

10.1.1 Leds de estado

ICONO	MENSAJE	DESCRIPCIÓN
	Pellet acabándose	Indica que es necesario recargar el depósito de pellet.
	Mantenimiento	Indica la necesidad de efectuar una operación de mantenimiento
	Asistencia	Indica la existencia de una alarma
	Receptor del dispositivo radio	Led siempre encendido: el panel se acopló con el dispositivo radio Led intermitente: En estado de acoplamiento, emparejamiento Led apagado: ningún dispositivo conectado
	Temporizador activo	Indica función de temporización activa
	Led de señalización de estado (cerca del botón (⏏))	Led encendido: estufa encendida y en funcionamiento Led intermitente: estufa en fase de encendido o stand-by Led apagado: estufa apagada

10.1.2 Descripción de los menús

ICONO	FUNCIÓN	DESCRIPCIÓN	VALORES
	Potencia	Programación de la potencia de funcionamiento	1..5
	Ventilación*:	Regulación de la velocidad del ventilador del aire ambiente.	c : OFF,1..5 ; A ; Hi r* : OFF,1... 5 l* : OFF,1... 5
	Temperatura	Muestra la temperatura leída en la estancia y permite programar la temperatura deseada.	6°C .. 51°C
	Fuel	Visualiza la autonomía y permite resetearla al cargar el pellet [FULL] o desactivar el display [OFF]	FULL - OFF
	Timer	Habilita o deshabilita el Temporizador. Cuando está habilitado muestra el icono fijo	ON - OFF

* Solo para versiones equipadas con uno o dos ventiladores de distribución de aire caliente

ICON	FUNCIÓN	SUB-MENU	DESCRIPCIÓN	VALORES	
	Mise au point	[1]	Temporizador semanal	Asignación de programas (max 3) a los diferentes días de la semana	[d1] ... [d7]
		[2]	Programas	Menú de configuración de los programas	[P1] ... [P6]
		[3]	Hora / fecha	Ajuste de hora y fecha	
		[4]	Horas restantes	Visualización de horas restantes para el mantenimiento. El valor "Hi" indicas un número superior a 999 horas.	
		[5]	Información del sistema	Visualización de la versión de software activa	
		[6]	Función no activada		
		[7]	Función Eco	Habilita o no el Modo Eco que implica el apagado y encendido automático en función de la temperatura ambiente ¹ .	OFF; Eco
		[8]	Delta de reencendido	Diferencia en grados con respecto a la temperatura ambiente por debajo de la cual la estufa se vuelve a encender.	0,5 ... 5,0°C
		[9]	Temperatura anti-congelación	Temperatura mínima por debajo de la cual la estufa se enciende (sólo en configuración 1).	OFF; 3 ... 20 °C
		[10]	Bloqueo panel	Programa el modo de bloqueo de la botonera	OFF; Lo; Hi
		[11]	Brillo del visor	Regulación del brillo del visor	OFF; 1... 5
		[12]	Modo visor	Programa el modo de visualización de datos	OFF; 1... 4
		[13]	Volumen de aviso sonoro / alarmas	Configuración del volumen del aviso acústico	OFF; 1... 5
		[14]	Tipo de pellet	Es posible programar hasta 3 tipos de pellet diferente	1... 3
		[15]	Función no activada		
		[30]	Menú instalador	Modificar/visualizar parámetros de configuración de la estufa	PWD: "54"
		[31]	Carga de pellets**	Activación manual del sistema de carga de pellets	PWD: "54"
		[36]	Emparejamiento	Temperatura ambiente	ON; OFF; t
		[37]	Emparejamiento*	Ventilador derecho - R	ON; OFF; t
		[38]	Emparejamiento*	Ventilador izquierdo - L	ON; OFF; t
[40]	Menú de servicio	Menú destinado a mantenimiento y servicio técnico			

Los sub-menús [30] et [40] del menú de Configuración están protegidos por contraseña, y son de uso exclusivo para el servicio técnico.

* Solo para versiones equipadas con uno o dos ventiladores de distribución de aire caliente ** Si está disponible

10.2 USO DEL PANEL DE MANDO

- Mediante las flechas se desplaza por los diferentes menús que se iluminan según se eligen.
- Para modificar los valores de una función basta con presionar el botón al detenerse en la función y modificar su valor con los botones .
- Otra presión del botón confirma la modificación.
- Todos los parámetros que parpadean al ser elegidos se pueden cambiar con los botones .
- El botón "Cancelar" permite anular una modificación. Una presión prolongada nos dará información de posibles códigos de alarma o error.

10.3 PARÁMETROS DE FUNCIONAMIENTO

El funcionamiento de la estufa depende de los parámetros de Potencia, Ventilación y Temperatura programados por el usuario.

10.3.1 Modificación de la Potencia

La potencia define la cantidad de calor producida por la estufa y por lo tanto incide directamente también en los consumos. Para modificar la potencia:

- Con ayuda de los botones seleccionar el menú potencia y presione ;
- El valor de potencia parpadeará; modificar con los botones (1 mínimo,...,5 máximo).
- Presionar el botón para confirmar el valor programado.

10.3.2 Modificación de la ventilación

Para modificar el valor de la ventilación:

- Ir con las teclas , al menú de ventilación y presionar la tecla ;
- Usar las teclas para desplazarse entre el ventilador central [c], el ventilador derecho [r]* y el ventilador izquierdo [l]*;
- Presionar la tecla para seleccionar el ventilador deseado;
- Seleccionando el ventilador central [c]; modificar el valor con las teclas :
 - « OFF » = excluye completamente la ventilación y la estufa funcionará solo a convección natural;
 - « 1 » mínimo,...,»5» máximo;
 - « A » = funcionamiento automático (la estufa configurará la velocidad en función de la temperatura ambiente);
 - « Hi » = funcionamiento ultrarápido (para utilizar solo si se necesita calentar rápidamente un ambiente);
- Presionar la tecla para confirmar los datos configurados.

Si se seleccionan los ventiladores traseros derecho [r]* o izquierdo [l]*, es posible configurar los valores de OFF y velocidad "1" mínimo,...,»5» máximo.

En el caso de que el ventilador central haya sido puesto en OFF y al menos uno de los dos ventiladores traseros esté activo, el ventilador central se pondrá automáticamente en el valor de mínimo.

* Sólo para las versiones PRO2 (un ventilador trasero) y PRO3 (dos ventiladores traseros)

10.3.3 Modificación de la temperatura ambiente

Modificando este valor se define la temperatura objetivo en el ambiente, leída por una sonda situada en la estufa. Para modificar el valor de la temperatura deseada:

- Con ayuda de los botones seleccionar el menú temperatura y presionar .
- Parpadeará el valor actual, modificar con los botones .
- Presionar el botón para confirmar el valor programado.

11 OPERACIONES PRELIMINARES

11.1 CARGA DE PELLETS

La primera operación a realizar antes de encender el producto es llenar el depósito de combustible (pellet).

No cargar directamente de la bolsa para evitar descargar serrín o elementos extraños que pueden afectar el buen funcionamiento de la estufa y para evitar que se esparzan pellets fuera del depósito. Se recomienda cargar con pala.



Los pellets se cargan desde una trampilla instalada en el revestimiento de la estufa utilizando accesorios específicos (opcionales). La instalación se lleva a cabo

según instrucciones adjuntas al accesorio.



No utilizar el sistema de extracción del hogar para recargar el depósito de pellets.



El conducto de carga del pellet debe utilizarse exclusivamente como tal, y no como ampliación de capacidad del depósito. Evitar cargar más pellets de los que admite el depósito. Si el nuevo producto se enciende por primera vez o si el depósito de pellet se ha vaciado por completo, llénelo y vuelva a cargar el sinfín como se indica a continuación:

- Con los botones , seleccionar el menú Configuración y presionar .
- Seleccionar contraseña "7" con el botón y confirmar con el botón .
- Seleccionar el sub-menú [3] con los botones ; parpadeará "r--0".
- Presionar el botón e introducir el valor "54" con los botones .
- Presionar el botón para confirmar. Suéltelo y manténgalo presionado nuevamente para encender el sinfín, esperando hasta que se llene.

11.2 ALIMENTACIÓN ELÉCTRICA

Conectar la estufa a la red eléctrica, usar el interruptor de encendido colocado en la parte posterior de la estufa posicionándolo en "I" (fig. 11.2). Si la conexión es correcta, la estufa emitirá una serie de señales acústicas intermitentes, y se enciende el visor.

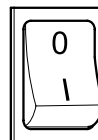


Abb. 11.2



Para períodos prolongados de desuso, se aconseja posicionar el interruptor posterior de la máquina en la posición OFF (O).



Tenga la precaución de no tocar el panel de mando al enchufar la estufa al suministro eléctrico.

11.3 PROGRAMACIÓN INICIAL

Antes de empezar a utilizar la estufa, se deben ajustar el idioma, la fecha y la hora.






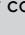
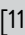
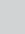



11.3.1 Ajuste de hora y fecha

Para ajustar la fecha:

- Con los botones , seleccionar el menú Configuración y presionar .
- Seleccionar contraseña "7" con el botón y confirmar con el botón .
- Con el botón , seleccionar sub-menú [3] y confirmar con .
- La hora parpadeará, modificar con y aceptar con .
- Los minutos parpadearán, modificar con y registrar con el botón .
- El día parpadeará, modificar con y aceptar con .
- El mes parpadeará, modificar con y aceptar con .
- El año parpadeará, modificar con y aceptar con .
- El día de la semana (lunes = 1 ... domingo = 7) comienza a parpadear, modificar con teclas .
- Presionar el botón para confirmar la programación.







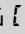




11.3.2 Ajuste de luminosidad de pantalla

Es posible ajustar el brillo de la pantalla cuando el panel está en modo de espera.

- Con ayuda de los botones  , seleccionar el menú configuración  y presionar .
- Seleccionar contraseña "7" con el botón  y confirmar con el botón .
- Con el botón , seleccionar sub-menú [11] y confirmar con .
- Regular la luminosidad deseada (OFF,1 ... 5) con los botones  et , y confirmar con .






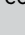
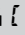
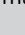
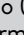
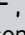
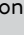
11.3.3 Configuración de pantalla

Es posible ajustar la información que muestra el panel cuando está en espera.

- Con los botones  , seleccionar el menú Configuración  y presionar .
- Seleccionar contraseña "7" con el botón  y confirmar con el botón .
- Con el botón , seleccionar sub-menú [12] y confirmar con .
- Con los botones  y  elegir uno de estos parámetros:
 - „OFF” • La pantalla mostrará la última visualización llevada a cabo por e. usuario.
 - „1” • Visualizar todos los parámetros en bucle.
 - „2” • Ver temperatura (leída por la sonda ambiente).
 - „3” • Ver hora actual.
 - „4” • Ver horas de autonomía restantes hasta recargar el depósito, si la función "autonomía" está activada.
- Presionar  para confirmar el parámetro registrado






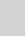

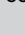



11.3.4 Ajuste del volumen de aviso acústico

Es posible ajustar el volumen de los avisos acústicos.

- Con los botones  , seleccionar el menú Configuración  y presionar .
- Seleccionar contraseña "7" con el botón  y confirmar con el botón .
- Con el botón , seleccionar sub-menú [13] y confirmar con .
- Regular el volumen deseado (OFF, 1 . . . 5) con ayuda de los botones  y , confirmar con .


11.3.5 Configurar tipo de pellet

Es posible ajustar el tipo de pellet empleado.

- Con los botones  , seleccionar el menú Configuración  y presionar .
- Seleccionar contraseña "7" con el botón  y confirmar con el botón .
- Con el botón , seleccionar sub-menú [14] y confirmar con .
- Con los botones  y  elegir uno de estos parámetros:
 - „1” • Prestaciones máximas del aparato, pero probables incrustaciones en cristal
 - „2” • Prestaciones excelentes, con mejor limpieza de cristal.
 - „3” • Prestaciones excelentes, con aún mayor limpiezas de cristal
- Presionar  para confirmar el parámetro registrado.

12 UTILIZACIÓN DE LA ESTUFA

12.1 ENCENDIDO

Para encender la estufa, toque el botón  durante unos segundos.

El icono de la llama comienza a parpadear durante la fase de encendido, una vez en marcha la estufa, permanece encendido.



Encendido automático: la estufa está equipada con un dispositivo totalmente automático que permite prender el pellet sin recurrir a métodos tradicionales de encendido.

No prender el pellet de manera manual si el dispositivo de encendido automático no funciona.

Durante el primer encendido de la estufa, la evaporación y secado de determinados materiales de la estufa pueden emitir olores desagradables. Estos olores desaparecerán gradualmente.

Se aconseja ventilar la habitación tras los primeros encendidos.

No dejar la puerta de la chimenea abierta para evitar que el sensor de cierre detecte el estado de la puerta abierta y active una alarma sonora.


12.2 MODIFICACIÓN DE PARÁMETROS

Se pueden modificar los parámetros de funcionamiento de la estufa tal y como se indica en el apartado 7.3.



Los parámetros permanecerán sin cambios hasta la siguiente modificación, incluso después de su apagado o desconexión.

12.3 APAGADO

Para apagar la estufa, presione el botón  durante varios segundos; el icono de llama se apagará.



Antes de volver a encender la estufa, se recomienda esperar a que se enfríe por completo.



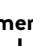
Se aconseja apagar la estufa siguiendo las indicaciones aquí indicadas, y nunca cortando el suministro eléctrico

12.4 FUNCIONAMIENTO CON TERMOSTATO AMBIENTE

En caso de control de la estufa con un termostato (o crono-termostato) exterior, el instalador deberá programar la configuración 2. En esta configuración, la estufa se apagará cuando el termostato exterior se dispare (circuito abierto).

La estufa volverá a encenderse por sí sola cuando la temperatura descienda por debajo del valor establecido en el termostato exterior (circuito cerrado).



Tanto si se enciende la estufa por primera vez como si la estufa se ha apagado desde el panel (tecla ), el encendido debe realizarse nuevamente desde el panel.


La estufa también se detendrá si la temperatura continúa aumentando a pesar de la modulación. En este caso, la estufa solo se encenderá si la diferencia entre el valor de la temperatura seleccionada y la temperatura real es superior a 20 °C.

12.5 FUNCIONAMIENTO CON UNA SONDA AMBIENTE INSTALADA EN LA ESTUFA

Le estufa puede encenderse o apagarse manualmente o mediante programación.

La estufa modula su potencia de acuerdo con la temperatura ambiente leída por la sonda (la estufa mantiene la temperatura fijada mientras consume lo menos posible).

Si se ha activado la función «ECO MODE», en lugar de modular su potencia, la estufa se apagará cuando se haya alcanzado la temperatura programada y se volverá a encender cuando la temperatura ambiente caiga por debajo del incremento definido.

Es posible definir la temperatura ambiente deseada en el menú de temperatura .

13 FUNCIONES DISPONIBLES

13.1 FUNCIÓN TEMPORIZADOR





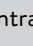



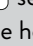

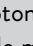



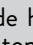
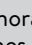

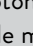
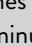




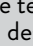
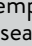
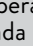

Esta función permite programar y asignar programas personalizados a los diferentes días de la semana para encender y / o apagar automáticamente la estufa.

Se pueden desarrollar hasta seis programas personalizados.

En cada programa puede establecer el tiempo de encendido y apagado, así como la temperatura deseada.

Es posible asignar hasta 3 programas para cada día de la semana. Los días de la semana se identifican con un número del 1 al 7: lunes = «d1», martes = «d2»; ...; Domingo = «d7».

13.1.1 Configuración de los programas

- Con los botones  , seleccionar el menú Configuración  y presionar .
- Seleccionar contraseña "7" con el botón  y confirmar con el botón .
- Con el botón , seleccionar sub-menú [2] y confirmar con .
- Con los botones   recorrer los programas P1...P6. con el botón  seleccionar el que se quiere modificar.
- El parámetro de hora de encendido parpadeará. Modificar la hora con los botones   y confirmar con .
- El parámetro de minutos parpadeará. Modificar los minutos con los botones   y confirmar con .
- El parámetro de hora de apagado parpadeará. Modificar la hora con los botones   y confirmar con .
- El parámetro de minutos parpadeará. Modificar los minutos con los botones   y confirmar con .
- El parámetro de temperatura objetivo parpadeará. Modificar la temperatura deseada con los botones   y confirmar con .
- Presionar el botón  para confirmar la configuración.

13.1.2 Asignación de programas a días de la semana

Esta función permite asignar hasta 3 programas diferentes a un día determinado.

- Con los botones , seleccionar el menú Configuración y presionar .
- Seleccionar contraseña "7" con el botón y confirmar con el botón .
- Con el botón , seleccionar sub-menú [1] y confirmar con .
- Seleccionar con los botones el día [D 1] . . . [D 7] al que deseamos asociar los programas.
- Seleccionar con el botón .
- El parámetro del primer programa a asignar comenzará a parpadear: P 1 . . . P 6 o "OFF" para desactivar.
- Modificar el parámetro con los botones y confirmar con .
- El parámetro del segundo programa a asignar comienza a parpadear: P 1 . . . P 6 o "OFF" para desactivar.
- Modificar el parámetro con los botones y confirmar con .
- El parámetro del tercer programa a asignar comienza a parpadear: P 1 . . . P 6 o "OFF" para desactivar.
- Modificar el parámetro con los botones y presionar el botón para confirmar la configuración.

13.1.3 Activación / desactivación del temporizador

- Con las flechas seleccionar el menú Timer .
- Confirmar con el botón .
- Con los botones recorrer las opciones y seleccionar: "ON" para activar el temporizador o "OFF" para desactivarlo.
- Presionar el botón para confirmar la selección.

Cuando el temporizador está activo, se muestra el icono .

13.2 FUNCIÓN ECONÓMICA „ECO MODE“

Esta función apaga la estufa cuando se alcanza la temperatura ambiente programada. Si esta función no está activada, la estufa modula su funcionamiento para mantener la temperatura programada mientras consume la menor cantidad posible. La función «Modo Eco» solo está disponible en la configuración 1.

Para activar / desactivar esta función:

- Con los botones , seleccionar el menú Configuración y presionar .
- Seleccionar contraseña "7" con el botón y confirmar con el botón .
- Con el botón , seleccionar sub-menú [7] y confirmar con .
- Con los botones y elegir uno de estos parámetros:
 - ECO → Validación de la función "Eco Mode"
 - OFF → Desactivación de la función "Eco Mode"
- Presionar para confirmar el parámetro registrado.

13.3 FUNCIÓN DELTA DE REENCENDIDO

El delta de reencendido es el número de grados por debajo de la temperatura de apagado en los que la estufa se volverá a encender automáticamente. Por ejemplo, si la estufa está programada para apagarse a 20 ° C (Modo Eco habilitado) y el «Delta de reencendido» se ha configurado a 4 ° C, la estufa se encenderá nuevamente cuando detecte una temperatura menor o igual a 16 ° C.

Para cambiar el valor del delta de reencendido:

- Con los botones , seleccionar el menú Configuración y presionar .
- Seleccionar contraseña "7" con el botón y confirmar con el botón .
- Con el botón , seleccionar sub-menú [8] y confirmar con .
- El parámetro comenzará a parpadear, modificar con y (0, 5 . . . 5, 0°C).
- Presionar para confirmar el parámetro registrado.

13.4 REENCENDIDO TRAS FALLO DE SUMINISTRO ELÉCTRICO

Después de un corte de corriente, la estufa se volverá a encender automáticamente y realizará un autodiagnóstico al regresar la energía.

13.5 FUNCIÓN "BLOQUEO DE TECLADO"

Esta función se utiliza para bloquear el panel de control y evitar modificaciones indeseadas.

Para activar/desactivar esta función:

- Con los botones , seleccionar el menú Configuración y presionar .
- Seleccionar contraseña "7" con el botón y confirmar con el botón .
- Con el botón , seleccionar sub-menú [10] y confirmar con .
- con los botones elija entre los siguientes parámetros:
 - „OFF“ Bloqueo de teclado desactivado
 - „LO“ Solo está activo el botón de encendido/apagado
 - „HI“ Bloqueo de teclado activado
- Presionar para confirmar el parámetro registrado.

13.6 TEMPERATURA MÍNIMA





(Únicamente en configuración 1)

Es posible programar una temperatura mínima por debajo de la cual se encenderá la estufa (fuera de los intervalos de tiempo programados). Para cambiar la configuración de temperatura «mínima»:

- Con los botones , seleccionar el menú Configuración y presionar .
- Seleccionar contraseña "7" con el botón y confirmar con el botón .
- Con el botón , seleccionar sub-menú [9] y confirmar con .
- El parámetro comienza a parpadear, modificar con (OFF; 3 . . . 20°C).
- Presionar para confirmar el parámetro registrado.

14 GESTIÓN DE ALARMAS

Un defecto de funcionamiento se avisa de la siguiente manera:

- 1) alarma sonora (bip),
- 2) encendido de alguno de los siguientes iconos:



- 3) si se trata de una alarma, la estufa se parará,
- 4) al presionar y mantener el botón "cancelar"  se muestra el código de alarma:

COD. ALARMA / MENSAJE	DESCRIPCIÓN	CAUSAS PROBABLES	LED
E001	Panel de control defectuoso	Defecto en el panel de mandos	
E002	Error de comunicación señal del control remoto	Defecto en el panel de mandos	
E004	Corte de conexión	Interrupción o desconexión del cable que conecta la tarjeta al panel de control. Ignore esta alarma, si se muestra durante un cambio de configuración	
E101	Fallo de encendido	Ausencia de pellets Calidad del pellet Fallo del sistema de encendido Brasero sucio	
E105	Alarma de la sonda de pellets	Sonda de pellets defectuosa o desconectada	
E108*	Error interruptor de seguridad	Sensor/es conectado/s a I01 (ref. esquema eléctrico) Problemas de recalentamiento del depósito de pellet Sensor conectado abierto	
E109	Alarma de presión o disparo del interruptor automático	Sensor/es conectado/s a I02 (ref. esquema eléctrico) Sistema de evacuación de humos sucio Guarniciones de sujeción desgastadas Aire comburente insuficiente	
E110	Disfunción de sonda de temperatura	Sensor defectuoso	
E111	Mal funcionamiento de la sonda de humos	Sonda de temperatura de humos defectuosa	
A001	Nivel de pellets insuficiente (icono destellante)	Los pellets se están agotando	
A002	Advertencia de mantenimiento programado (iconos parpadeando)	La estufa requiere de mantenimiento regular por parte de personal especializado.	
A004	Malfunción de la pila de la tarjeta electrónica	Pila defectuosa (mod. CR2032)	
A005	Fallo del sensor de pasillo del extractor de humos	Sensor de velocidad del extractor de humos defectuoso o mazo de cables defectuoso	
A007	Mal funcionamiento de la sonda de presión (icono parpadeante)	Fallo del sensor de presión o de la tarjeta electrónica	
----	Limpieza de la estufa	Cámara de combustión, brasero o sistema de evacuación de humo sucios. Manguitos de medición de presión sucios o desacoplados. Entrada de aire de combustión obstruida.	
----	Fallo en el encendido	Pellet agotados; Resistencia de encendido averiada; Guarniciones consumidas; Posición del brasero incorrecta	

* Únicamente para modelos equipados de micro-interruptores de seguridad en la puerta o en la tapa del depósito de pellets.


Después de comprobar el mensaje, la alarma se puede borrar apretando el botón de encendido/apagado  durante unos segundos.

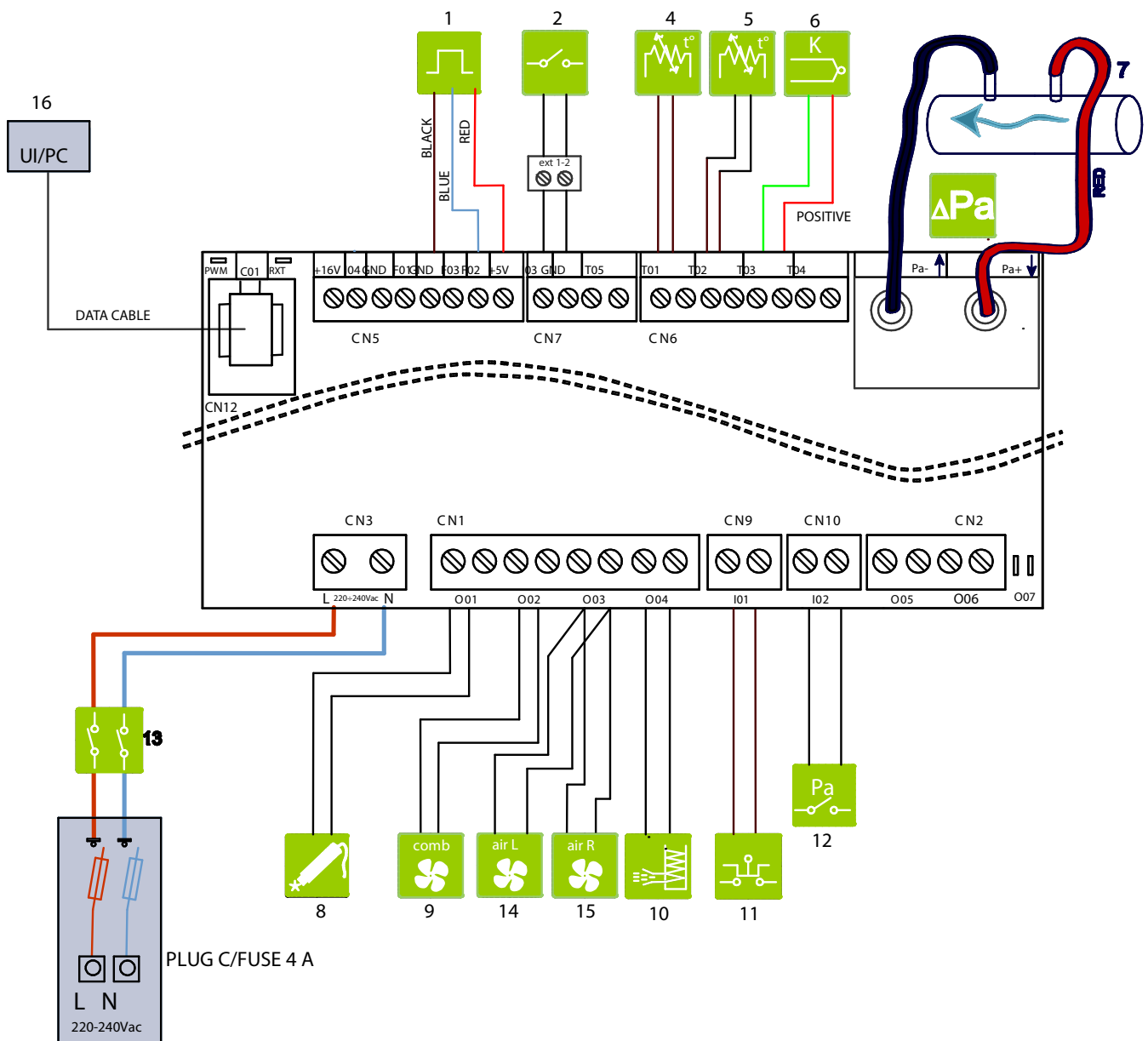


Abb. 14.1

Si se muestra el código «E109», reinicie manualmente el termostato ubicado en la parte posterior de la estufa y luego borre la alarma (fig. 11.1) (operación que debe seguirse de acuerdo con las instrucciones de un distribuidor autorizado). Ahora puede volver a encender la estufa..

ESQUEMAS ELÉCTRICOS

JØTUL PC 901 / JØTUL PI 901



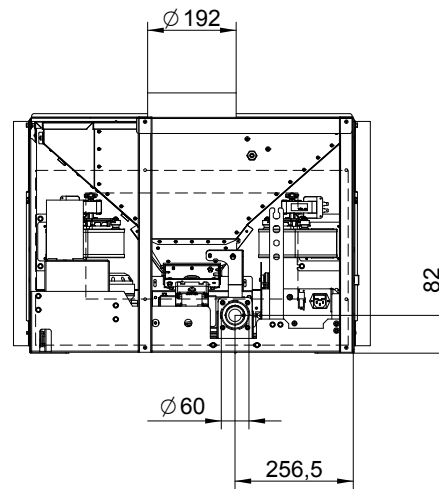
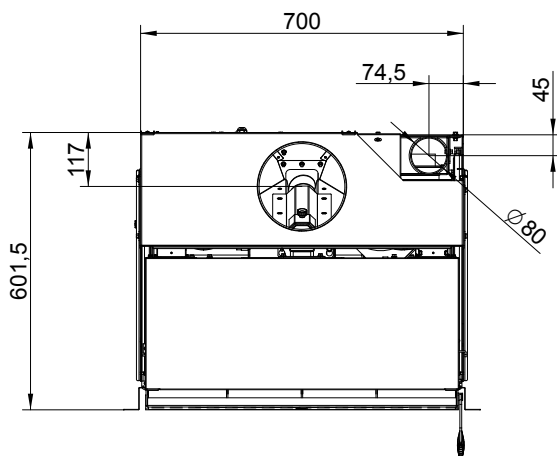
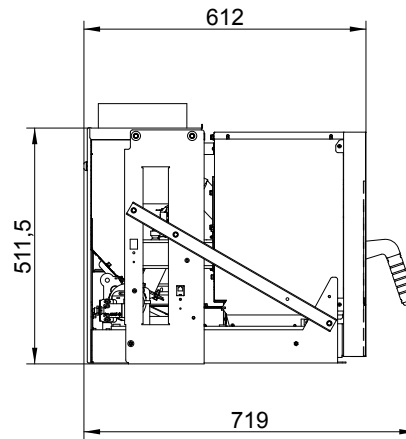
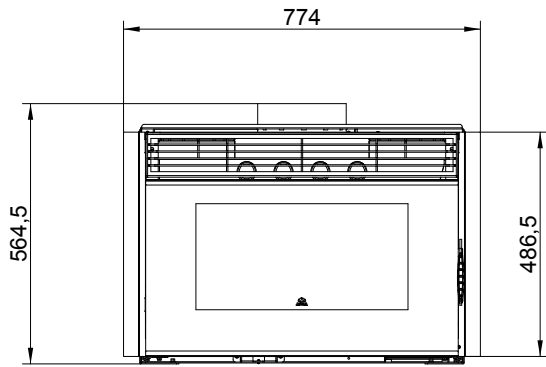
	1	HALL-SENSOR		6	DIFFERENZDRUCK-WÄCHTER		BEDIEN-TASTEN	
	2	RAUMTHERMOSTAT		7	ZÜNDGERÄT			
	3	AUSSENTEMPERA-TURSENSOR		8	ABLUFVENTILATOR		14	RAUMVENTILATOR LINKS
	4	SENSOR DE TEMPERATURA PELLET		10	VERSORGUNG-SYSTEM		15	RAUMVENTILATOR RECHTS
	5	RAUCHMELDER		11	SICHERHEITSTHER-MOSTAT			

CARACTERÍSTICAS TÉCNICAS JØTUL PC 901 / JØTUL PI 901 (conforme a la norma EN 14785)

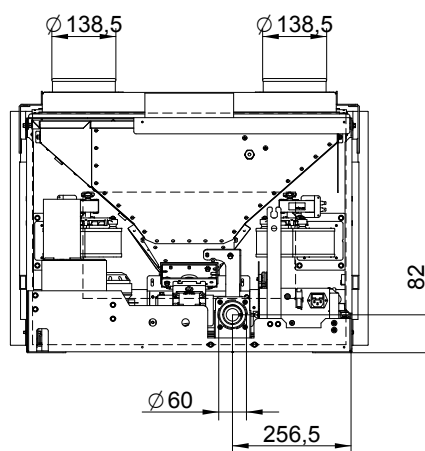
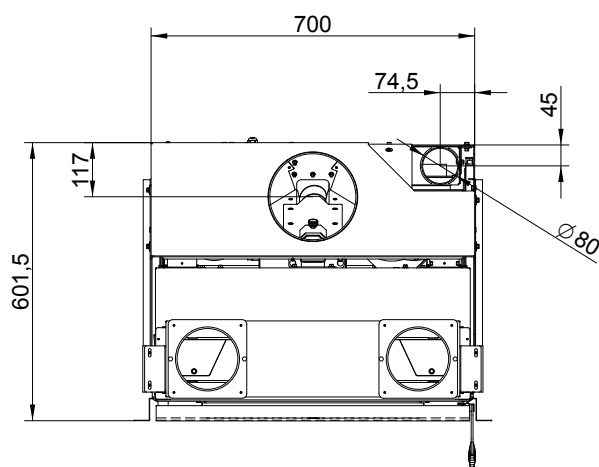
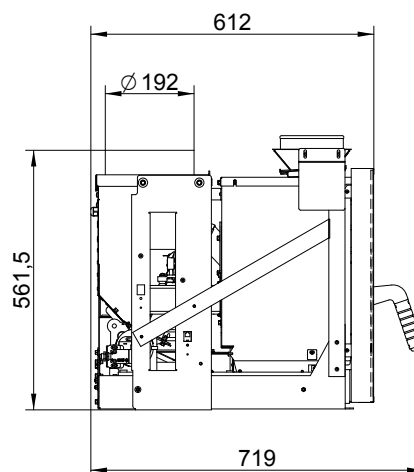
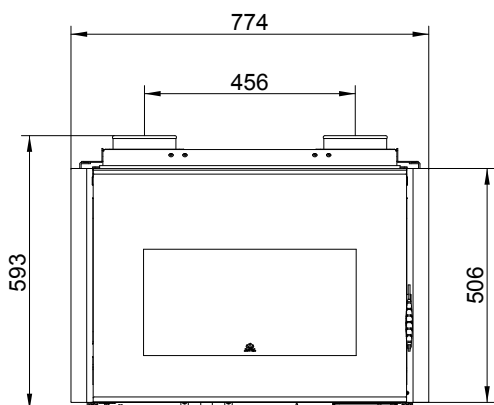
	Min	Max
*Potencia térmica global (rendimiento)	2,9 kW	9 kW
Eficiencia	94,5 %	90,7 %
Temperatura de humos	64,9 °C	124,4 °C
Flujo de humo	4,13 g/s	8,8 g/s
Consumo horario	0,643 kg/h	2,05 kg/h
Emisiones de CO (13% O ₂)	360 mg/Nm ³	127 mg/Nm ³
Evacuación de humos	Ø 8 cm	
Toma de aire	Ø 6 cm	
Peso	110 kg	
Combustible	Pellets	
Capacidad del depósito de pellet	15 kg	
Tiro	12(±2) Pa	
Para calcular las dimensiones del conducto de humos, utilizar :	0.0 Pa	
Estufa indicada para volúmenes no inferiores a	30 m ³	

STANDARDS ELÉCTRICOS	
Voltaje	230 V
Frecuencia	50 Hz
Potencia absorbida máxima en funcionamiento	115 W
Encendido eléctrico	330 W

DIMENSIONES JØTUL PC 901



DIMENSIONES JØTUL PI 901



ETIQUETA CE
JØTUL PC 901

JØTUL FRANCE SAS - 3, Chemin du Jubin – F-69574 Dardilly Cedex

EN 14785:2006

DOP Nr.004725114 – N. B. 2456



Type: JØTUL PC 901

Matr. N° LT000000000000000012345

Fuel type Combustible	F	Pellet	
Nominal heat input Potencia nominal de entrada	Plmax	9,9	kW
Reduced heat input Potencia reducida de entrada	Plmin	3,1	kW
Nominal heat output Potencia calorífica nominal	Pmax	9	kW
Reduced heat output Potencia parcial a la alre	Pmin	2,9	kW
Efficiency at nominal heat output Rendimiento a potencia nominal	EFFmax	90,7	%
Efficiency at reduced heat output Rendimiento a potencia parcial	EFFmin	94,5	%
CO Emissions at nominal heat output (13% O ₂) Emisiones de CO (ref. 13% O ₂) a potencia nominal	COmax(13%O ₂)	127 0,01	mg/Nm ³ %
CO Emissions at partial heat output (13% O ₂) Emisiones de CO (ref. 13% O ₂) a potencia parcial	COmin(13%O ₂)	360 0,029	mg/Nm ³ %%
Flue gas temperature Temperatura de humos	Tf	124,4	°C
Minimum distance to combustible materials Distancia mínima con materiales inflamables	X1/X2/Y	800/100/200	mm
Voltage Tensión	V	230	V
Frequency Frecuencia	f	50	Hz
Maximum power absorbed when working Potencia máxima utilizada en fase de trabajo	Wmin	115	W
Maximum power absorbed for ignition Potencia máxima utilizada en fase de arranque	Wmax	330	W
Dust Emisiones de partículas	P	19	mg/Nm ³

PIN: 9

Read and follow the user's instructions
Lea y siga el manual de instrucciones
Use only recommended fuel
Use solo el combustible recomendado

ETIQUETA CE
JØTUL PI 901

JØTUL FRANCE SAS - 3, Chemin du Jubin – F-69574 Dardilly Cedex

EN 14785:2006

DOP Nr.004725114 – N. B. 2456



Type: JØTUL PI 901

Matr. N° LT000000000000000012345

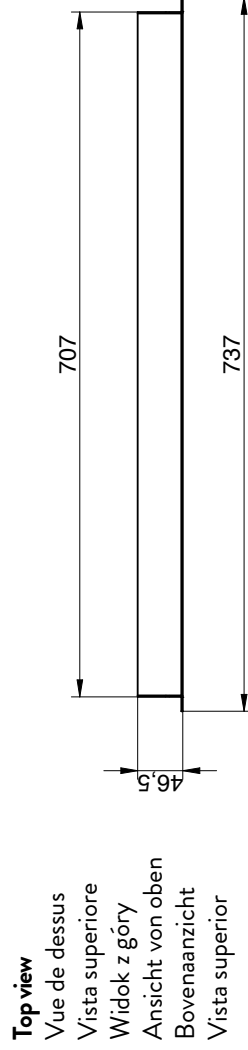
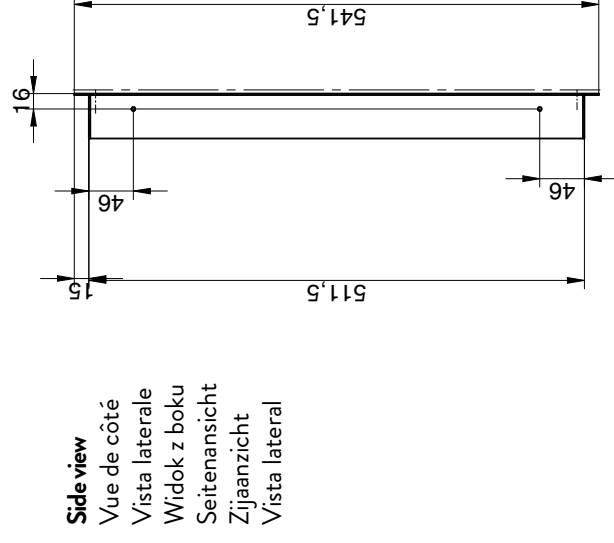
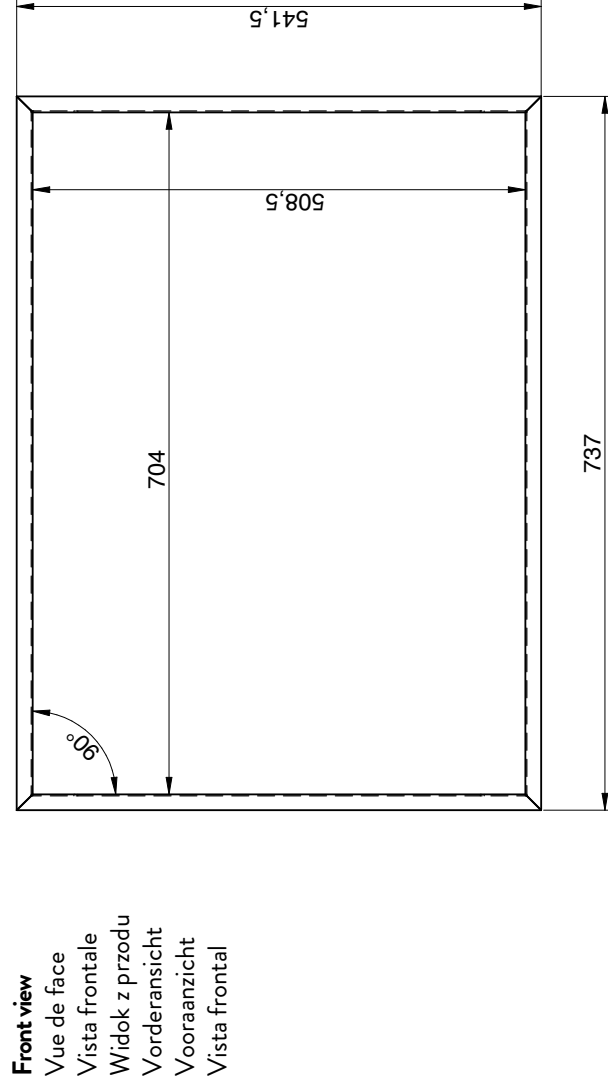
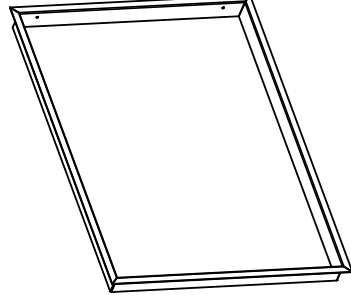
Fuel type Combustible	F	Pellet	
Nominal heat input Potencia nominal de entrada	PI _{max}	9,9	kW
Reduced heat input Potencia reducida de entrada	PI _{min}	3,1	kW
Nominal heat output Potencia calorífica nominal	P _{max}	9	kW
Reduced heat output Potencia parcial a la alre	P _{min}	2,9	kW
Efficiency at nominal heat output Rendimiento a potencia nominal	EFF _{max}	90,7	%
Efficiency at reduced heat output Rendimiento a potencia parcial	EFF _{min}	94,5	%
CO Emissions at nominal heat output (13% O ₂) Emisiones de CO (ref. 13% O ₂) a potencia nominal	CO _{max} (13%O ₂)	127 0,01	mg/Nm ³ %
CO Emissions at partial heat output (13% O ₂) Emisiones de CO (ref. 13% O ₂) a potencia parcial	CO _{min} (13%O ₂)	360 0,029	mg/Nm ³ %%
Flue gas temperature Temperatura de humos	T _f	124,4	°C
Minimum distance to combustible materials Distancia mínima con materiales inflamables	X1/X2/Y	800/100/200	mm
Voltage Tensión	V	230	V
Frequency Frecuencia	f	50	Hz
Maximum power absorbed when working Potencia máxima utilizada en fase de trabajo	W _{min}	115	W
Maximum power absorbed for ignition Potencia máxima utilizada en fase de arranque	W _{max}	330	W
Dust Emisiones de partículas	P	19	mg/Nm ³

PIN: 9

Read and follow the user's instructions
Lea y siga el manual de instrucciones
Use only recommended fuel
Use solo el combustible recomendado

EN - DIMENSIONS, FRAME FOR JØTUL PC 901 WITHOUT DRAWER

FR - DIMENSIONS CADRE POUR JØTUL PC 901 SANS TIROIR
 IT - DIMENSIONI CORNICE PER JØTUL PC 901 SENZA CASSETTO DI CARICO
 PL - WYMIARY RAMY DO JØTUL PC 901 BEZ SZUFLADY ZAŁADOWWCZEJ
 DE - ABMESSUNGEN, RAHMEN FÜR JØTUL PC 901 OHNE SCHUBLADE
 NL - AFMETINGEN, FRAME VOOR JØTUL PC 901 ZONDER LADE
 ES - DIMENSIONES MARCO PARA JØTUL PC 901 SIN CARGA FRONTAL



EN - DIMENSIONS, FRAME FOR JØTUL PC 901 WITH DRAWER

FR - DIMENSIONS CADRE POUR JØTUL PC 901 AVEC TIROIR

IT - DIMENSIONI CORNICE PER JØTUL PC 901 CON CASSETTO DI CARICO

PL - WYMIARY RAMY DO JØTUL PC 901 Z SZUFLADĄ ZAŁADOWCZĄ

DE - ABMESSUNGEN, RAHMEN FÜR JØTUL PC 901 MIT SCHUBLADE

NL - AFMETINGEN, FRAME VOOR JØTUL PC 901 MET LADE

ES - DIMENSIONES MARCO PARA JØTUL PC 901 CON CARGA FRONTAL

Front view

Vue de face

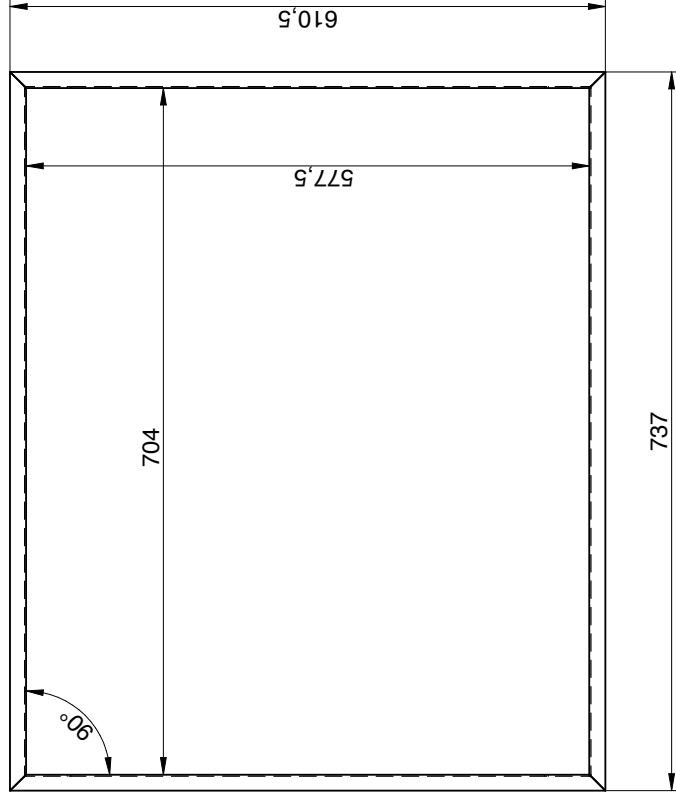
Vista frontale

Widok z przodu

Vorderansicht

Vooraanzicht

Vista frontal



Top view

Vue de dessus

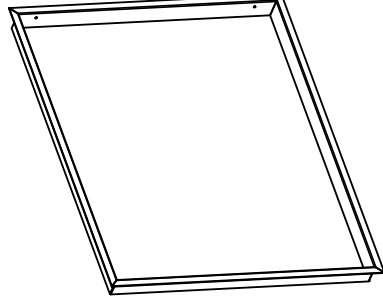
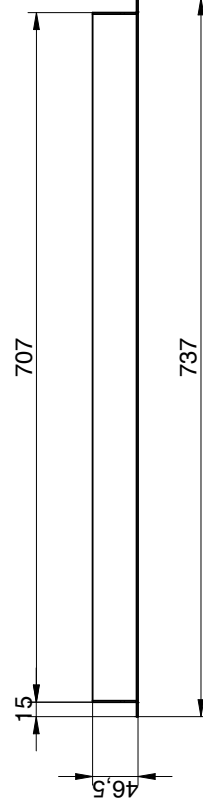
Vista superiore

Widok z góry

Ansicht von oben

Bovenaanzicht

Vista superior



Side view

Vue de côté

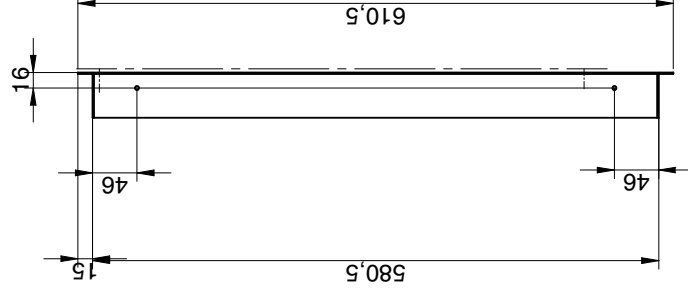
Vista laterale

Widok z boku

Seitenansicht

Zijaanzicht

Vista lateral

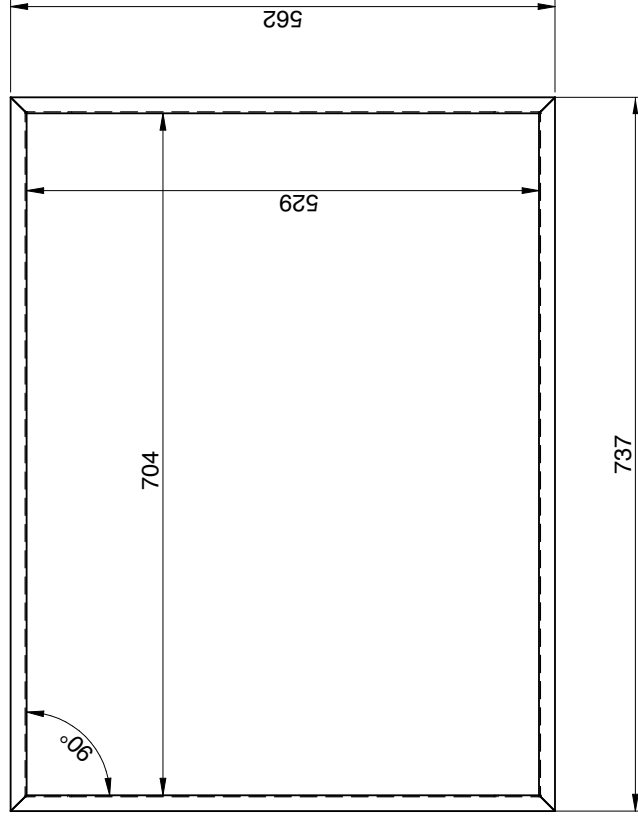


EN - DIMENSIONS, FRAME FOR JØTUL PI 901

- FR - DIMENSIONS CADRE POUR JØTUL PI 901
- IT - DIMENSIONI CORNICE PER JØTUL PI 901.
- PL - WYMIARY RAMY DO JØTUL PI 901
- DE - ABMESSUNGEN, RAHMEN FÜR JØTUL PI 901
- NL - AFMETINGEN, FRAME VOOR JØTUL PI 901
- ES - DIMENSIONES MARCO PARA JØTUL PI 901

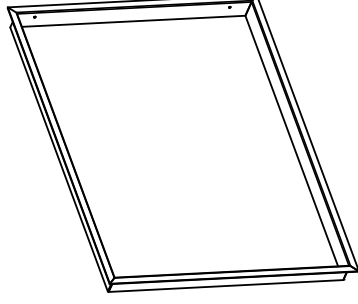
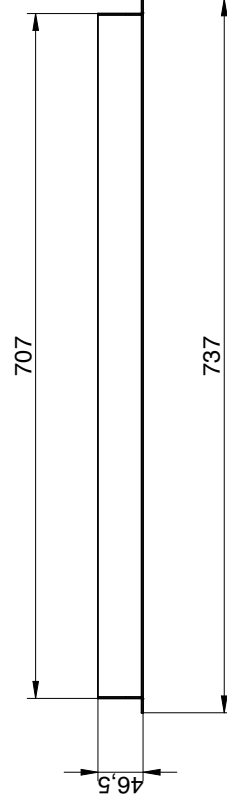
Front view

- Vue de face
- Vista frontale
- Widok z przodu
- Vorderansicht
- Vooraanzicht
- Vista frontal



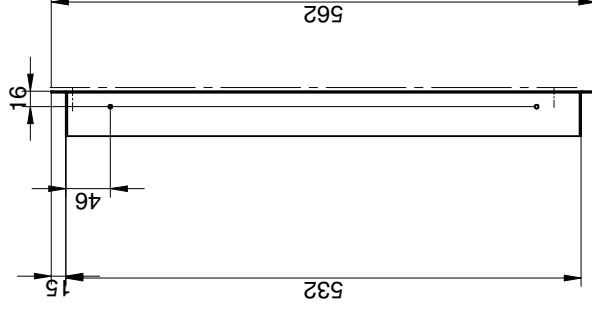
Top view

- Vue de dessus
- Vista superiore
- Widok z góry
- Ansicht von oben
- Bovenaanzicht
- Vista superior



Side view

- Vue de côté
- Vista laterale
- Widok z boku
- Seitenansicht
- Zijaanzicht
- Vista lateral



EN - DIMENSIONS, SUPPORT BASE FOR JØTUL PI / PC 901

FR - DIMENSIONS DU SUPPORT POUR JØTUL PI/PC 901

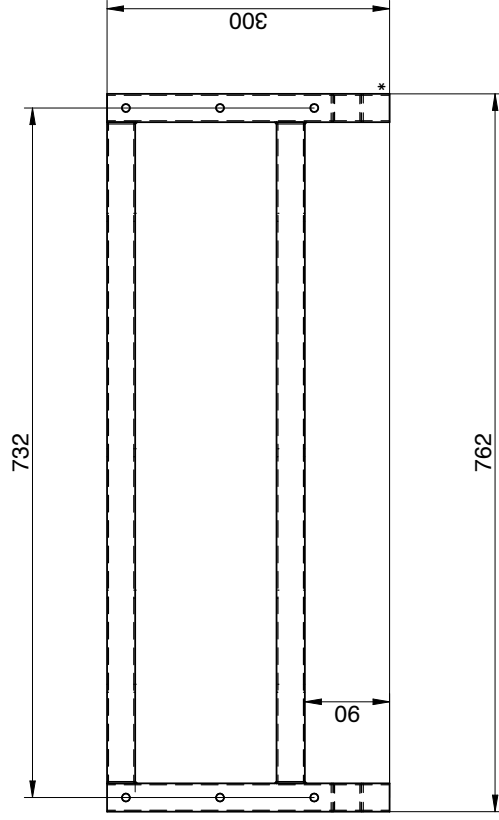
IT - DIMENSIONI SUPPORTO PER JØTUL PI / PC 901

PL - WYMIARY COKOŁU DO JØTUL PI/PC 901

DE - ABMESSUNGEN, UNTERSTÜTZUNG FÜR JØTUL PI / PC 901

NL - AFMETINGEN, ONDERSTEUNING VOOR JØTUL PI / PC 901

ES - DIMENSIONES DEL SOPORTE PARA JØTUL PI/PC 901



Front view

Vue de face

Vista frontale

Widok z przodu

Vorderansicht

Vooranzicht

Vista frontal

Side view

Vue de côté

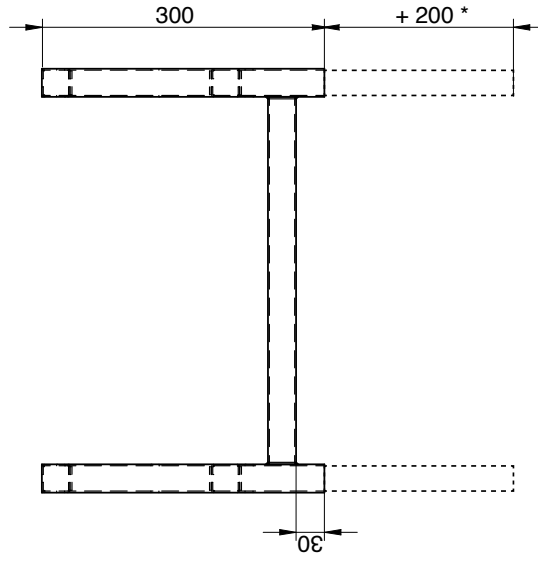
Vista laterale

Widok z boku

Seitenansicht

Zijaanzicht

Vista lateral



* +200 mm adjustable leg

* +200 mm de pied réglable

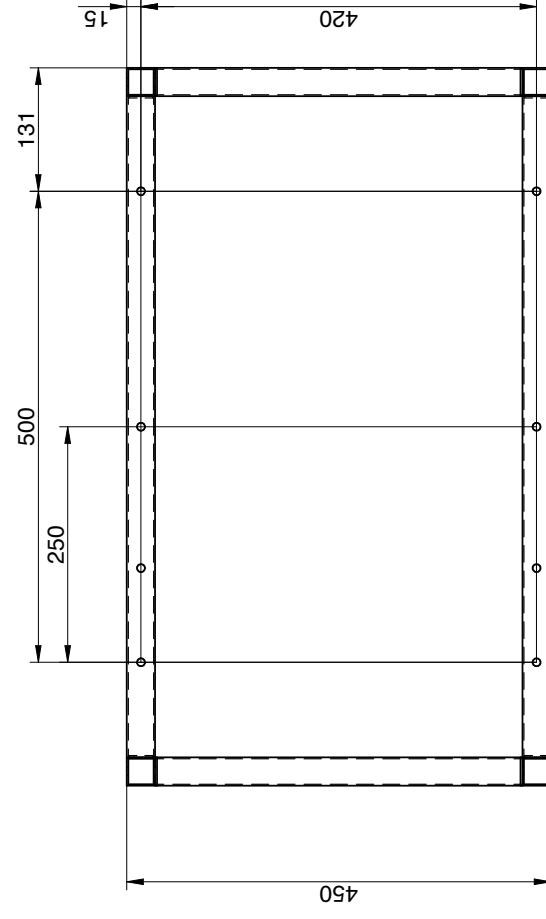
* +200 mm con piedi regolabili

* +200 mm nogi z regulacją wysokości

* +200 mm einstellbarer Fuß

* +200 mm verstelbare poot

* +200 mm de patas regulables



Top view

Vue de dessus

Vista superiore

Widok z góry

Ansicht von oben

Bovenaanzicht

Vista superior

Cat.no. 10059776-P04
December 2021

Jøtul vise sans cesse à améliorer ses produits. C'est pourquoi il se réserve le droit de modifier les spécifications, couleurs et équipements sans avis préalable.

Jøtul ist ständig bemüht, seine Produkte zu verbessern. Daher wird das Recht auf Änderung der Spezifikation, Farben und Ausstattung ohne vorherige Ankündigung vorbehalten.

Jøtul tracht voortdurend om haar producten te verbeteren. Derhalve houdt het bedrijf zich het recht voor om de specificaties, kleuren en uitrusting te wijzigen zonder voorafgaande kennisgeving.

Jøtul trabaja en la mejora continua de sus productos. Por eso se reserva el derecho de modificar especificaciones, colores y equipamiento sin previo aviso.



Jøtul France
3, chemin du Jubin
69574 DARDILLY
www.jotul.fr