

# Contura

Ci2  
Ci2G



**SE**

Fakta	3
Prestandadeklaration	4
EU-försäkran om överrensstämmelse	5
Måttskiss	6
Inbyggnadsexempel	8
Montering	32

**GB**

Facts	10
Declaration of performance	11
EU Declaration of Conformity	12
Dimensions diagram	13
Recess example	15
Assembly	32

**NO**

Fakta	18
Ytelseserklæring	19
EU-samsvarserklæring	20
Målskisse	21
Innbyggingseksempel	23
Montering	32

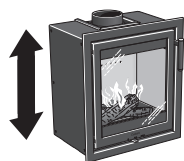
**FR**

Données techniques	25
Déclaration des performances	26
Déclaration CE/UE de conformité	27
Schéma dimensionnel	28
Exemple d'encastrement	30
Montage	32

## Fakta



5 kW



600 / 615 mm



550 mm



350 mm



80 kg

Nominell effekt  
Verkningsgrad

5 kW  
82 %

**Uppfyller krav enligt:**

Europeisk standard EN-13229  
Clean Air Act. (UK)  
NS 3059 (NO)

**Insatsen blir mycket varm**

I drift blir vissa ytor på insatsen mycket varma och kan förorsaka brännskador vid beröring. Var också uppmärksam på den kraftiga värmestrålningen genom luckglaset. Om brännbart material placeras närmare än angivet säkerhetsavstånd kan brand uppkomma. Pyrelidning kan orsaka hastig gasantändning med risk för både materiella skador och personskador som följd.

**Montering av fackman**

För att insatsens funktion och säkerhet ska kunna garanteras rekommenderar vi att installationen utförs av en fackman. Kontakta någon av våra återförsäljare som kan rekommendera lämpliga montörer.

**Byggnämälän**

För installation av eldstad och uppförande av skorsten fordras att en byggnämälän inlämnas till vederbörande byggnadsnämnd. För råd och anvisningar angående byggnämälän rekommenderar vi er att rådfråga byggnadsnämnden i er kommun. Husägaren står själv ansvarig för att föreskrivna säkerhetskrav är uppfyllda och för att installationen blir inspekterad av en kvalificerad kontrollant. Skorstensfejarmästaren ska informeras om installationen eftersom den medför ändrat sotningsbehov.

**Bärande underlag**

Kontrollera att golvbjälklaget har tillräcklig bärrighet för insats, skorsten och byggdelar som används vid inbyggnad. Insatsen och skorstenen kan normalt placeras på ett vanligt träbjälklag i ett enfamiljshus om totalvikten inte överstiger 400 kg.

**Eldstadsplan**

På grund av risken för utfallande glöd måste ett brännbart golv skyddas av ett eldstadsplan. Det ska sträcka sig 300 mm framför eldstaden och 100 mm på vardera sida om eldstaden, eller ha 200 mm tillägg på vardera sida om öppningen. Eldstadsplanet kan bestå av till exempel natursten, betong, plåt eller glas. Eldstadsplan av glas säljs som tillbehör till dessa modeller.

**Slutbesiktning av installationen**

Det är mycket viktigt att installationen besiktigas av behörig skorstensfejarmästare innan kaminen tas i bruk. Läs också igenom "Bruksanvisning för Eldning", innan första eldningen.

**Anslutning till skorsten**

- Insatsen ska anslutas till skorsten dimensionerad för minst 400°C rökgastemperatur.
- Anslutningsstosens diameter är anpassad för skorstensrör med utvändigt Ø125 mm. Som tillbehör finns anslutningsstos för skorstensrör invändigt Ø150 mm.
- Normalt skorstensdrag under nominell drift bör vara mellan 20-25 Pa nära anslutningsstosen. Draget påverkas främst av längden och arean på skorstenen, men även av hur trycktät den är. Minsta rekommenderade skorstenslängd är 3,5 m och lämplig tvärsnittsarea är 120-175 cm<sup>2</sup> (125-150 mm i diameter).
- En rökkanal med skarpa böjar och horisontell dragning reducerar draget i skorstenen. Maximal horisontell rökkanal är 1 m, förutsatt att den vertikala rökkanalslängden är minst 5 m.
- Rökkanalen ska kunna sotas i hela sin längd, och sotluckorna ska vara lätta att komma åt.
- Var noga med att kontrollera att skorstenen är tät och att inga läckage förekommer runt sotluckor och vid röranslutningar.

**Tillförsel av förbränningsluft**

När en insats installeras i ett rum ökar kraven på lufttillförsel till rummet. Luft kan tillföras indirekt via en ventil i ytterväggen, eller via en kanal utifrån som ansluts till stosen på insatsens undersida. Mängden luft som går åt till förbränningen är cirka 20 m<sup>3</sup>/h.

Anslutningsstosen (tillbehör) till förbränningsluften har en ytterdiameter på 80 mm.

Vid rördragning längre än 1 m ska rördiametern ökas till 100 mm och motsvarande större väggventil väljas.

I uppvärmda utrymmen ska kanalen kondensisoleras med 30 mm mineralull försedd med fuktspärrande ytskikt. Vid genomförandet är det också viktigt att täta runt hålet i väggen (alt. golvet) med tätningsmassa.

Som tillbehör finns 1 m kondensisolerad förbränningsluftssläng.

## Prestandadeklaration enligt förordning (EU) 305/2011

Nr. Ci2-CPR-220403

# Contura

### PRODUKT

Typ Vedeldad insats  
 Typbeteckning Contura i2  
 Avsedd användning Rumsvärmare i bostadshus  
 Bränsle Ved

### TILLVERKARE

Namn NIBE AB / Contura  
 Adress Box 134, Skulptörvägen 10  
 SE-285 23 Markaryd, Sverige

### VERIFIKATION

Enligt AVCP System 3  
 Europastandard EN 13229:2001/A2:2004/AC:2007  
 Testinstitut RRF - 29 21 6078, NB 1625

### DEKLARERAD PRESTANDA

VÄSENTLIGA EGENSKAPER	PRESTANDA	HARMONISERAD TEKNISK SPECIFIKATION
Brandsäkerhet	Klarar	EN 13229:2001 / A2:2004 / AC:2007
Brandteknisk klass	A1	
Minsta avstånd till brännbart material	Rygg: 115 mm (med brandskyddsskiva) Sida: 20 mm (med brandskyddsskiva) Tak: 1100 mm Tak: 700 mm (frontgaller) Front: 1400 mm Golv: 275 mm	
Brandfara på grund av att brinnande bränsle faller ut	Klarar	
Rengörbarhet	Klarar	
Emissioner från förbränningen	CO: < 1500 mg/ Nm <sup>3</sup> (13% O <sub>2</sub> )	
Yttemperaturer	Klarar	
Temperatur på handtag	Klarar	
Mekanisk hållfasthet	Klarar	
Temperatur i utrymme för vedförvaring	NPD	
Nominell effekt	5,0 kW	
Verkningsgrad	82,0%	
Rökgasttemperatur vid nominell effekt	267°C	
Rökgasttemperatur i anslutningsstos	320°C	

Undertecknad ansvarar för tillverkning och överensstämmelse med deklarerad prestanda.



**Niklas Gunnarsson**, Affärsområdeschef NIBE STOVES  
 Markaryd den 3 april 2022



## EU-försäkran om överensstämmelse

Tillverkare	NIBE AB / Contura
Adress	Box 134, Skulptörvägen 10 285 23 Markaryd, Sweden
E-postadress	info@contura.se
Webbplats	www.contura.eu
Telefon:	+46 (0)433 275100

# Contura

DENNA EU-FÖRSÄKRAN OM ÖVERENSSTÄMMELSE GES UNDER EGET ANSVAR OCH GÄLLER NEDAN ANGIVEN PRODUKT.							
Benämning		Contura i2					
Produktidentifiering		www.contura.eu					
OVAN ANGIVEN PRODUKT ÖVERENSSTÄMMER MED NEDAN ANGIVNA, TILLÄMPLIGA EUROPEISKA DIREKTIV, FÖRORDNINGAR OCH STANDARDER.							
TILLÄMPLIGA EU-DIREKTIV OCH -FÖRORDNINGAR:				TILLÄMPLIGA HARMONISERADE STANDARDER:			
Direktiv 2009/125/EG		EN 13229:2001/A2:2004/AC:2007					
Förordning (EU) 2015/1185		CEN/TS 15883:2010					
Förordning (EU) 2015/1186							
Förordning (EU) 2017/1369							
Förordning (EU) 305/2011							
TEKNISK DOKUMENTATION							
Indirekt uppvärmningsfunktion		Nej					
Direkt utgående värmeeffekt		5,0 kW					
Energieffektivitetsindex (EEI)		108,9					
Testrapport		RRF - 29 21 6078, NB 1625					
BRÄNSLE	FÖREDRAGET BRÄNSLE	ANNAT ANVÄNDBART BRÄNSLE	$\eta_s$ (%)	EMISSIONER VID NOMINELL UTGÅENDE VÄRMEEFFEKT			
				PM	OGC	CO	NO <sub>x</sub>
mg/Nm <sup>3</sup> (13 % O <sub>2</sub> )							
Vedbränsle med fukthalt 25 %	Ja	Nej	72,0	< 40	< 120	< 1500	< 200
Pressat trä med fukthalt < 12 %	Nej	Ja	72,0	< 40	< 120	< 1500	< 200
Annan träbaserad biomassa	Nej	Nej					
Ej träbaserad biomassa	Nej	Nej					
Antracit och ångkol	Nej	Nej					
Hård koks	Nej	Nej					
Lågtemperaturkoks	Nej	Nej					
Stenkol	Nej	Nej					
Brunkolsbriketter	Nej	Nej					
Torvbriketter	Nej	Nej					
Blandbriketter (blandade fossilbränslen)	Nej	Nej					
Andra fossila bränslen	Nej	Nej					
Blandbriketter (biomassa + fossilbränslen)	Nej	Nej					
Andra blandningar av biomassa och fast bränsle	Nej	Nej					
DATA VID DRIFT MED FÖREDRAGET BRÄNSLE							
POST	SYMBOL	VÄRDE	ENHET	POST	SYMBOL	VÄRDE	ENHET
UTGÅENDE VÄRMEEFFEKT				NYTTOVERKNINGSGRAD BERÄKNAD PÅ NETTOVÄRMEVÄRDE			
Nominell utgående värmeeffekt	$P_{nom}$	5,0	kW	Nyttoverkningsgrad vid nominell utgående värmeeffekt	$\eta_{th, nom}$	82,0	%
ELFÖRBRUKNING KRINGUTRUSTNING				TYP AV REGLERING AV UTGÅENDE VÄRMEEFFEKT/RUMSTEMPERATUR			
Vid nominell utgående värmeeffekt	$e_{max}$	-	kW	Enstegs utgående värmeeffekt, ingen rumstemperaturreglering			Ja
Vid min. utgående värmeeffekt	$e_{min}$	-	kW	Minst två manuella steg, ingen rumstemperaturreglering			Nej
I standbyläge	$e_{sb}$	-	kW	Rumstemperaturreglering med mekanisk termostat			Nej
				Rumstemperaturreglering med elektronisk termostat			Nej
				Rumstemperaturreglering med elektronisk termostat plus dygnstimer			Nej
				Rumstemperaturreglering med elektronisk termostat plus veckotimer			Nej
ANDRA REGLERINGSALTERNATIV							
				Rumstemperaturreglering med närvarodetektering			Nej
				Rumstemperaturreglering med detektering av öppna fönster			Nej
				Möjlighet till fjärrstyrning			
Särskilda förutsättningar för montering, installation eller underhåll	Brandsäkerhet och säkerhetsavstånd till antändliga byggnadsmaterial måste alltid beaktas. Tillräcklig tillförsel av förbränningsluft måste alltid vara säkerställd. Ventilations- och utsugssystem kan påverka förbränningslufttillförseln.						

Undertecknad ansvarar för tillverkning och överensstämmelse med angivna egenskaper och prestanda.



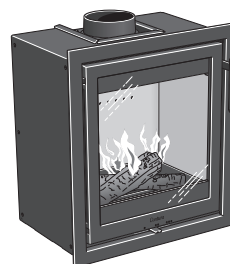
Niklas Gunnarsson, Affärsområdeschef NIBE STOVES  
Markaryd, 1 april 2022

## Måttskiss

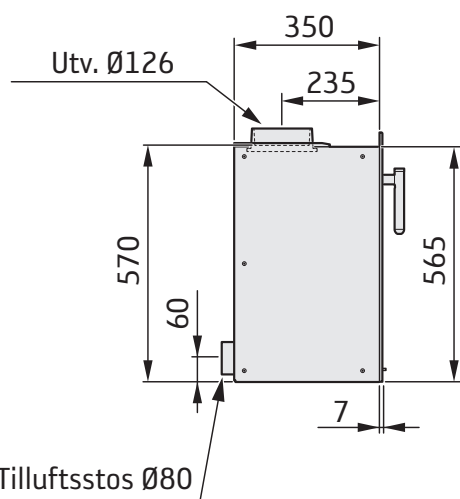
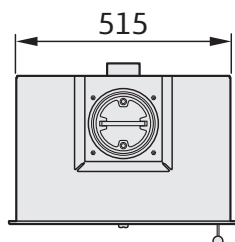
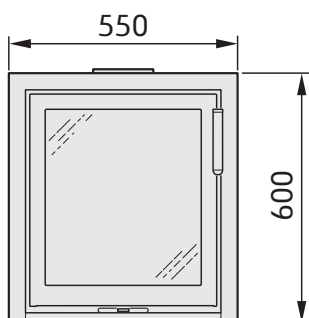
Ci2

Minsta avstånd framför insatsens lucka till brännbar byggnadsdel eller inredning ska vara 1,4 m.

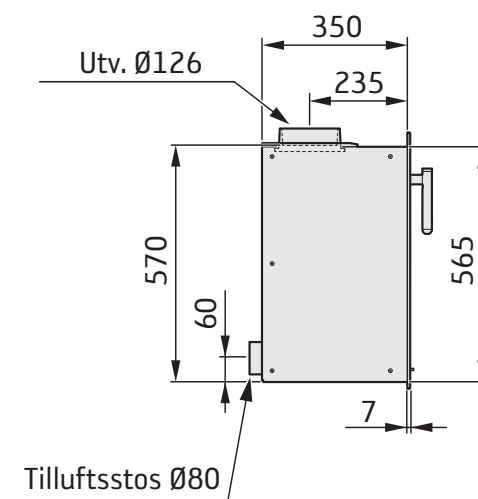
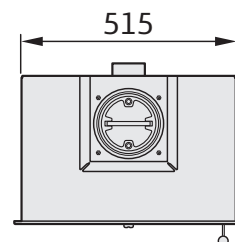
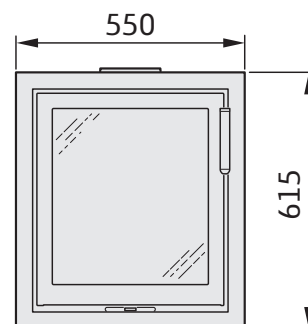
Vid anslutning till stålskorsten skall även skorstenens krav på säkerhetsavstånd beaktas. Säkerhetsavståndet från ett oisolerat skorstenrör till brännbar byggnadsdel skall vara minst 300 mm.



3-sidig ram



4-sidig ram



## Inbyggnad av insats

Vid inbyggnad av insatsen ska angränsande väggar som inte klassas som brandmur eller av annan anledning bedöms som olämpliga att värmebelastas skyddas av obrännbart byggmaterial enligt specifikation nedan.

Alla skarvar på det obrännbara byggmaterialet ska tätas med av tillverkaren rekommenderad metod. Utrymmet mellan insatsen och inbyggnaden måste ventileras enligt specifikation/måttskisser.

Vid toppanslutning till stålskorsten hänvisar vi till respektive fabriks monteringsanvisning. Beakta de krav på säkerhetsavstånd till brännbart material som stålskorsten ställer. Värmestrålningen från luckan är stark varför inget brännbart material får placeras närmare än 1,4 m framför luckan. Vid inbyggnad får inte byggmaterialet vara i direkt kontakt med insatsen, detta på grund av insatsens värmeutvidgning.

### Materialkrav

Byggmaterialet får ej vara brännbart.

Värmeledningstalet  $\lambda$  får högst vara 0,14 W/mK.

I de fall ett byggmaterials isoleringsegenskaper anges som ett U-Värde, får detta högst vara 1,4 W/m<sup>2</sup>K.

#### Förteckning över lämpliga material:

Lättbetong:  $\lambda = 0,12-0,14$

Vermiculite:  $\lambda = 0,12-0,14$

Kalciumsilikat:  $\lambda = 0,09$

### Avtätning

Inbyggnaden får inte gå hela vägen upp till tak, en luftspalt på minst 20 mm ska lämnas närmast taket. Inbyggnaden ska avtätas ovanför konvektionsutblåset. Avtätningen får ligga högst 100 mm över konvektionsutblåsets ovkant och ska vara utförd i 40 mm obrännbart material enligt materialkraven ovan. Mellan avtätningen och skorstenen ska lämplig tätning göras, t ex. med värmebeständig silikon.

## Konvektionsluft

Konvektionsluften ventilerar omramningen, koler insatsen och transporterar ut värmen i rummet. Totalsumman av den effektiva tvärsnittsarean upptill resp. nertill får inte understiga de angivna värdena. Luftintaget ska sitta någonstans mellan golvnivån och upp till nivå med insatsens botten, framtill eller på sidorna av inbyggnaden. Luftutblåset ska vara placerat över insatsens högsta punkt framtill eller på sidorna av inbyggnaden.

Om luftintagen resp. utblåsen placeras på sidorna så måste areorna för vänster resp. höger sida vara lika stora för att säkerställa att insatsen får jämn kylning.

Beakta minimiavståndet till taket.

**Konvektionsluft in: 200 cm<sup>2</sup>**

**Konvektionsluft ut: 200 cm<sup>2</sup>**

## Golv och lastbärande sockel

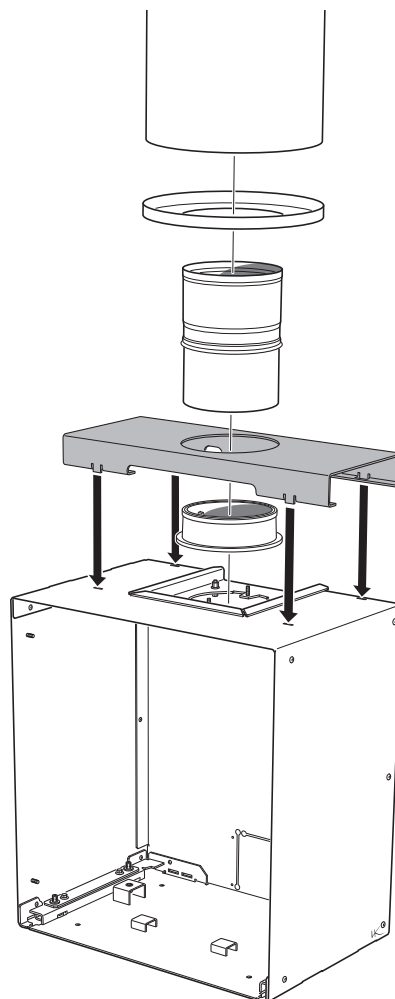
Brännbart golv under insatsen ska skyddas, i inbyggnadsexemplen skyddas golvet med 40 mm kalciumsilikat byggskiva.

Kontrollera att konvektionsboxen placeras på sockel med tillräcklig bärlighet för kamin med skorsten.

Sockeln får inte förhindra konvektionsluftströmning i området mellan insats och inbyggnad.

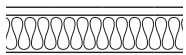
## Stålskorsten som belastar insatsen

Om insatsen ska anslutas till modulbaserad stålskorsten ska anslutningen göras via en avlastningspanel (tillbehör). Med avlastningspanelen får insatsen belastas med maximalt 100 kg stålskorsten.

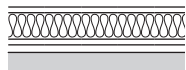


## Inbyggnadsexempel

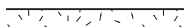
Ci2



Vägg av brännbart material



Luftad vägg, består av minst 40 mm kalciumsilikat byggskiva och en luftspalt. Byggskivan ska ha 20 mm luftspalt mot den brännbara väggen, luftspalten ska ha fritt luftflöde i nedan- och ovankant, se principskiss till höger.



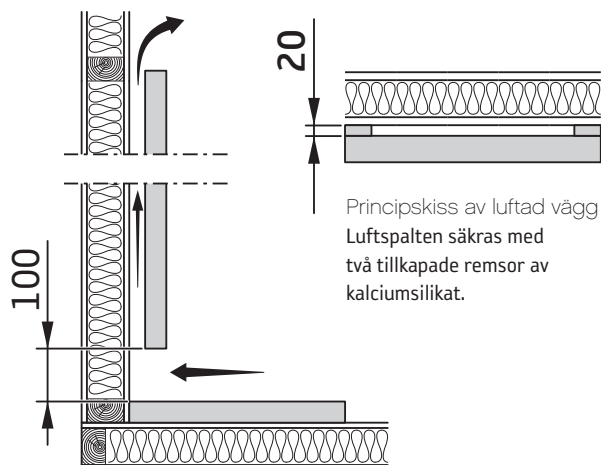
Vägg av obrännbart material som ej är i kontakt med brännbart material och därmed inte har något krav på minsta tjocklek.



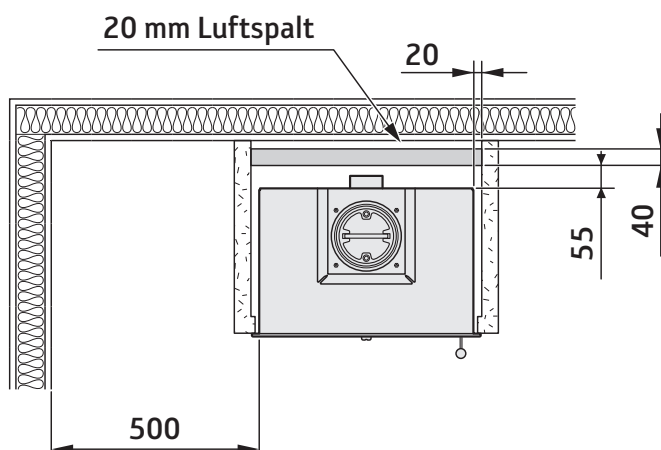
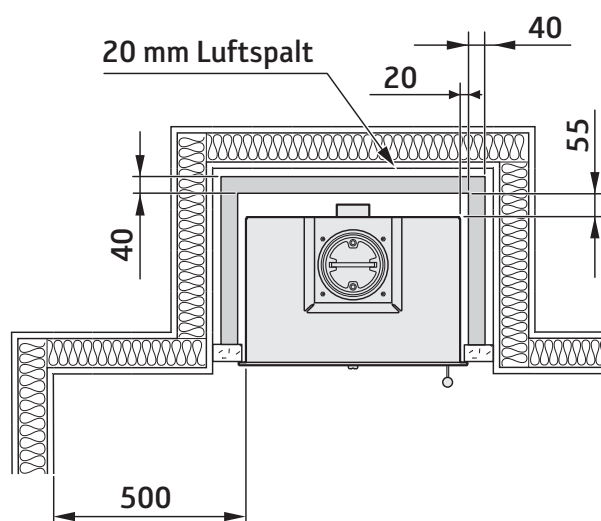
Brandmur, godkänd och som utgör fullgott skydd enligt behörig kontrollant. Exempel på godkänd brandmur är 120 mm massiv tegel alternativt 100 mm lättbetong.



Måtten är minsta mått som ej får underskridas, om ej annat anges.



Principskiss av luftad vägg  
Luftspalten säkras med två tillkapade remsor av kalciumsilikat.



## Slutbesiktning av installationen

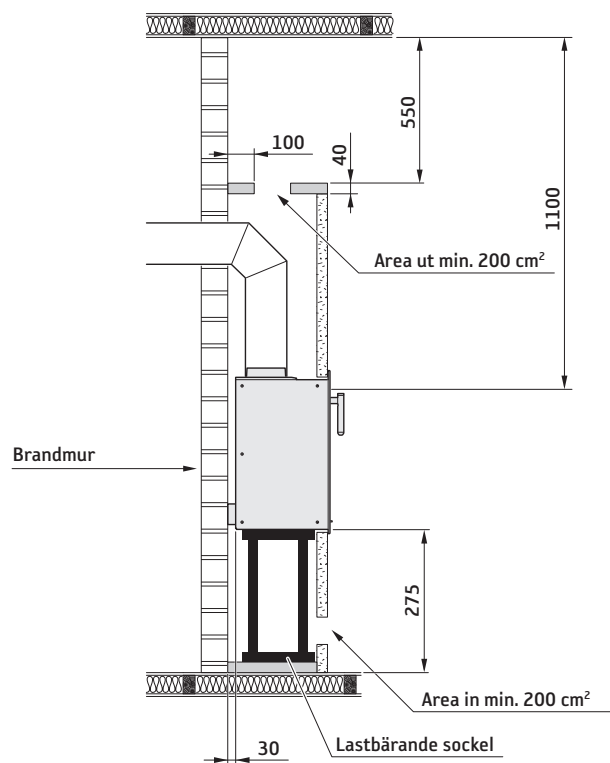
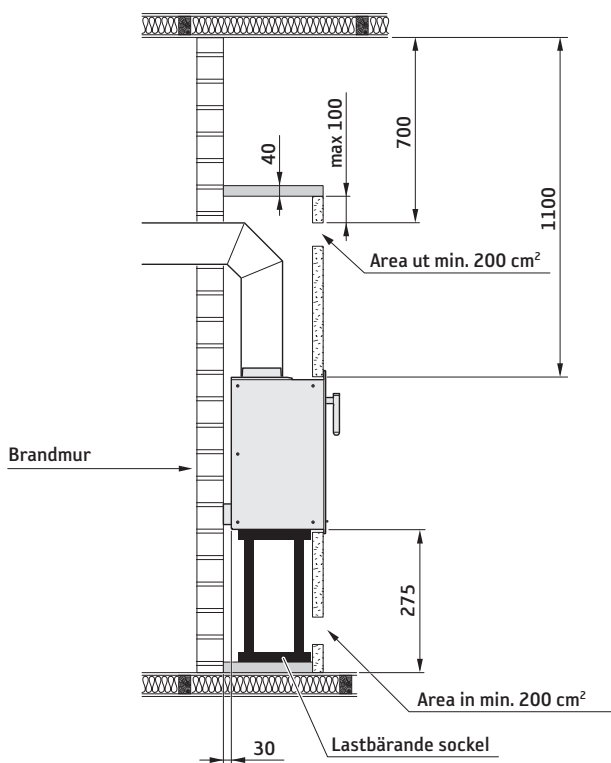
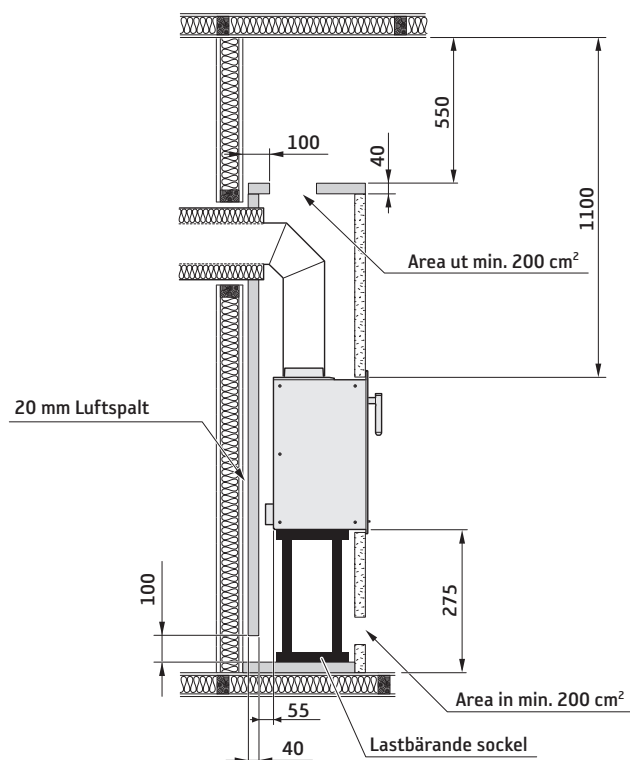
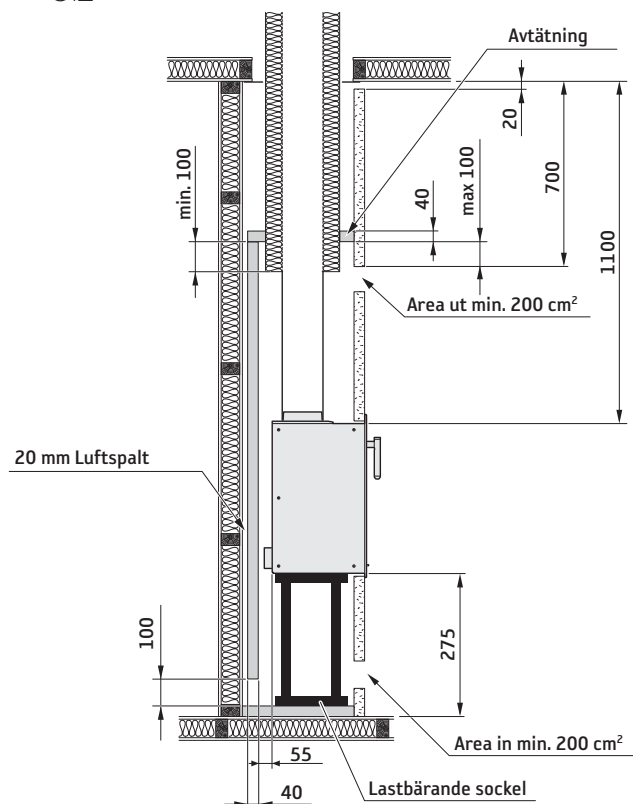
Det är mycket viktigt att installationen besiktigas av behörig kontrollant innan insatsen tas i bruk. Läs också igenom "Eldningsinstruktion", innan första eldningen.





## Inbyggnadsexempel

Ci2



Beakta alltid de krav på säkerhetsavstånd till brännbart material som en stålkorsten ställer.

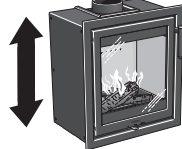


Måtten är minsta mått som ej får underskridas, om ej annat anges.

## Facts



5 kW



600 / 615 mm



550 mm



350 mm



80 kg

Nominal output  
Efficiency

5 kW  
80,3%

Meets requirements of:  
European standard EN-13229  
Clean Air Act. (UK)  
NS 3059 (NO)



### The insert becomes very hot

During operation, certain surfaces of the insert become very hot and can cause burn injury if touched. Be aware of the strong heat radiated through the hatch glass. Placing flammable material closer than the safe distance indicated may cause a fire. Pyre lighting can cause quick gas ignition with the risk of damage to property and personal injury.

### Installation by authorised technician

This manual contains instructions about how the insert must be assembled and installed. To ensure the function and safety of the insert, the installation should be carried out by a Hetas trained engineer. Contact one of our dealers who can recommend suitable installer. When completed, the installer should inform the local Council/ authority about the new installation.

### Building application

These main instructions may give guidance which would contravene national building regulations. Please refer to supplementary instructions or ask your local authority for advice regarding building regulations.

Before installing a stove or erecting a chimney it is necessary for you to make a building application permission to your local authority.

The owner of the house is personally responsible for ensuring compliance with the mandatory safety requirements and must have the installation approved by a qualified inspector. Your local chimney sweep must also be informed about the installation as this will affect the routines for regular chimney-sweeping services.

### Structural support

Check that the wood joists are strong enough to bear the weight of the stove and chimney. The stove and chimney can usually be placed on a normal wooden joist in a single occupancy house if the total weight does not exceed 400 kg.

### Hearth plate

Due to the risk of falling embers, a flammable floor must be protected by a hearth plate. It must extend 300 mm in front of the stove and 100 mm on each side of the stove, or have a 200 mm extension on each side of the opening. The hearth plate can consist of natural stone, concrete, metal plate or glass. A glass hearth plate is available as an accessory for these models.

### Final inspection of the installation

It is extremely important that the installation is inspected by an authorised chimney sweep before the stove is used. Also read the "Lighting instructions", before lighting for the first time.

## Connection to chimney

- The insert must be connected to a chimney designed to withstand flue gas temperatures of up to 400°C.
- The stove should not be installed in a chimney serving more than one appliance.
- The diameter of the connection sleeve is designed to fit chimney pipes with an external diameter of Ø125 mm. A connection sleeve is available, as an optional extra, for chimney pipes with an internal diameter of Ø150 mm.
- Normal chimney draw under nominal operation should be between 20-25 Pa close to the connector. The draft is affected both by the length and area of the chimney, and by how well sealed it is. Minimum recommended chimney length is 3.5 m and suitable cross section area is 120-175 cm<sup>2</sup> (125-150 mm in diameter).
- A flue with sharp bends and horizontal routing reduces the draught in the chimney. Maximum horizontal flue is 1 m, on the condition that the vertical flue length is at least 5 m.
- It must be possible to sweep the full length of the flue and the soot hatches must be easily accessible.
- Carefully check that the chimney is sealed and that there is no leakage around soot hatches and flue connections.

## Supply of combustion air

When an insert is installed, the need for an adequate supply of air to the room increases. Air can be provided indirectly via a vent in the outer wall or via a duct from the outside that connects to the sleeve on the underside of the insert. The required volume of combustion air is about 20 m<sup>3</sup>/hour.

The connector (accessory) for the combustion air has an external diameter of 80 mm. When duct routing further than 1 m the pipe diameter must be increased to 100 mm and a correspondingly larger wall vent must be selected.

In hot areas, the duct should be insulated with 30 mm mineral wool with a moisture inhibiting outer cover. It is also important to seal around the hole in the wall (or floor) of the lead-in using sealant.

A 1 m length of condensation insulated ducting for combustion air is available as an accessory.

## Declaration of performance according to Regulation (EU) 305/2011

No. Ci2-CPR-220404

# Contura

### PRODUCT

Type Wood burning insert  
Trade name Contura i2  
Intended area of use Heating of rooms in residential buildings  
Fuel Wood

### MANUFACTURER

Name NIBE AB / Contura  
Address Box 134, Skulptörvägen 10  
SE-285 23 Markaryd, Sweden

### VERIFICATION

According to AVCP System 3  
European standard EN 13229:2001 / A2:2004 / AC:2007  
Test institute KIWA UK 61354, NB 0692

### DECLARED PERFORMANCE

ESSENTIAL CHARACTERISTICS	PERFORMANCE	HARMONISED TECHNICAL SPECIFICATION
Fire safety	Pass	EN 13229:2001 / A2:2004 / AC:2007
Fire classification	A1	
Minimum distance to flammable materials	Rear: 200 mm Side: 250 mm Ceiling: 1200 mm Ceiling: 700 mm (front grate) Front: 1400 mm Floor: 275 mm	
Fire hazard due to burning fuel falling out	Pass	
Cleanability	Pass	
Emissions from combustion	CO: < 1500 mg/ Nm <sup>3</sup> (13% O <sub>2</sub> )	
Surface temperatures	Pass	
Temperature on the handle	Pass	
Mechanical resistance	Pass	
Temperature in the space for wood storage	NPD	
Nominal output	5,0 kW	
Efficiency	80,3%	
Flue gas temperature at nominal output	269°C	
Flue gas temperature in flue spigot	NPD	

The undersigned is responsible for the manufacture and conformity with the declared performance.



**Niklas Gunnarsson**, Business area manager NIBE STOVES  
Markaryd, April 4, 2022



## EU Declaration of Conformity

Manufacturer	NIBE AB / Contura
Address	Box 134, Skulptörvägen 10 285 23 Markaryd, Sweden
E-Mail	info@contura.se
Website	www.contura.eu
Telephone	+46 433 275100

# Contura

<b>THIS DECLARATION OF CONFORMITY IS ISSUED UNDER OUR SOLE RESPONSIBILITY FOR THE FOLLOWING PRODUCT:</b>							
Trade name				Contura i2			
Identification of product				www.contura.eu			
<b>THE OBJECT OF THE DECLARATION DESCRIBED ABOVE IS IN CONFORMITY WITH -</b>							
<b>THE RELEVANT UNION HARMONIZATION LEGISLATION:</b>				<b>THE RELEVANT HARMONIZED STANDARDS:</b>			
DIR 2009/125/EC				EN 13229:2001/A2:2004/AC:2007			
REG (EU) 2015/1185				CEN/TS 15883:2010			
REG (EU) 2015/1186							
REG (EU) 2017/1369							
REG (EU) 305/2011							
<b>TECHNICAL DOCUMENTATION</b>							
Indirect heating functionality:				No			
Direct heat output:				5,0 kW			
Energy Efficiency Index (EEI):				106,4			
Test report				KIWA UK 61354, NB 0692			
FUEL	PREFERRED FUEL	OTHER SUITABLE FUEL	$\eta_s$ (%)	EMISSIONS AT NOMINAL HEAT OUTPUT			
				PM	OGC	CO	NO <sub>x</sub>
mg/ Nm <sup>3</sup> (13% O <sub>2</sub> )							
Wood logs with moisture content < 25%	Yes	No	70,3	<40	<120	<1500	<200
Compressed wood with moisture content <12%	No	Yes	70,3	<40	<120	<1500	<200
Other woody biomass	No	No					
Non-wood biomass	No	No					
Anthracite and dry steam coal	No	No					
Hard coke	No	No					
Low temperature coke	No	No					
Bituminous coal	No	No					
Lignite briquettes	No	No					
Peat briquettes	No	No					
Blended fossil fuel briquettes	No	No					
Other fossil fuel	No	No					
Blended biomass and fossil fuel briquettes	No	No					
Other blend of biomass and solid fuel	No	No					
<b>CHARACTERISTICS WHEN OPERATING WITH THE PREFERRED FUEL</b>							
ITEM	SYMBOL	VALUE	UNIT	ITEM	SYMBOL	VALUE	UNIT
<b>HEAT OUTPUT</b>				<b>USEFUL EFFICIENCY, BASED ON NET CALORIFIC VALUE (NCV )</b>			
Nominal heat output:	$P_{nom}$	5,0	kW	Useful efficiency at nominal heat output	$\eta_{th,nom}$	80,3	%
<b>AUXILIARY ELECTRICITY CONSUMPTION</b>				<b>TYPE OF HEAT OUTPUT/ROOM TEMPERATURE CONTROL</b>			
At nominal heat output	$e_{l,max}$	-	kW	Single stage heat output, no room temperature control			Yes
At minimum heat output	$e_{l,min}$	-	kW	Two or more manual stages, no room temperature control			No
In standby mode	$e_{l,SB}$	-	kW	With mechanic thermostat room temperature control			No
				With electronic room temperature control			No
				With electronic room temperature control plus day timer			No
				With electronic room temperature control plus week timer			No
<b>OTHER CONTROL OPTIONS</b>							
				Room temperature control, with presence detection			No
				Room temperature control, with open window detection			No
				With distance control option			
Specific precautions for assembly, installation, or maintenance.		Fire protection and safety distances to combustible building materials must be observed under all circumstances. A sufficient supply of combustion air must always be guaranteed. Air suction systems can interfere with the combustion air supply.					

The undersigned is responsible for the manufacture and conformity with the declared performance.



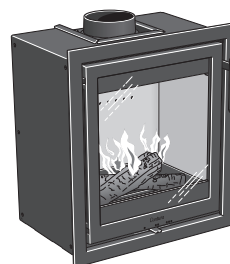
Niklas Gunnarsson, Business area manager NIBE STOVES  
Markaryd, April 1, 2022

## Dimensions diagram

Ci2

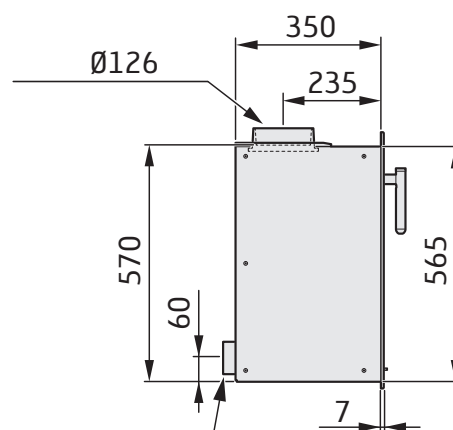
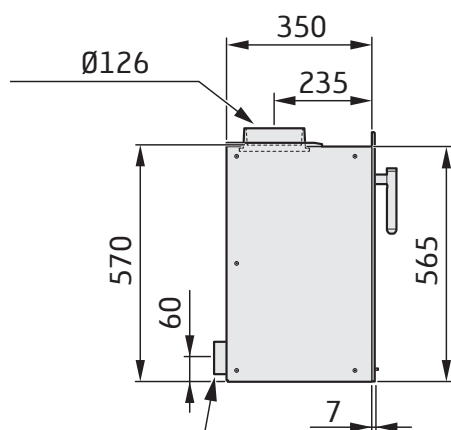
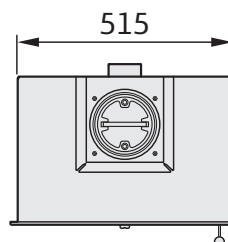
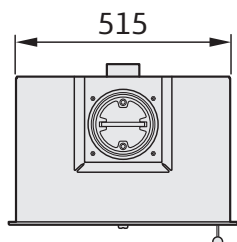
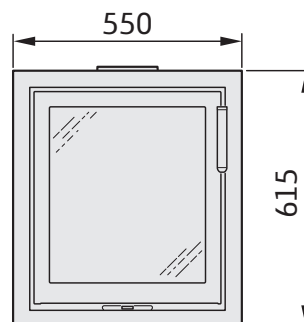
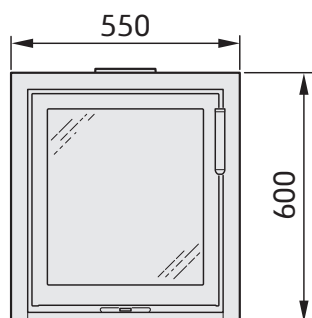
Furnishings and combustible building elements must be at least 1,4 metre from the front of the insert door.

When connecting to a steel chimney, the requirements for safe distance to the chimney must also be observed. A clearance of at least 300 mm must be allowed as a safe distance between an uninsulated flue pipe and combustible building elements.



3-sided frame

4-sided frame

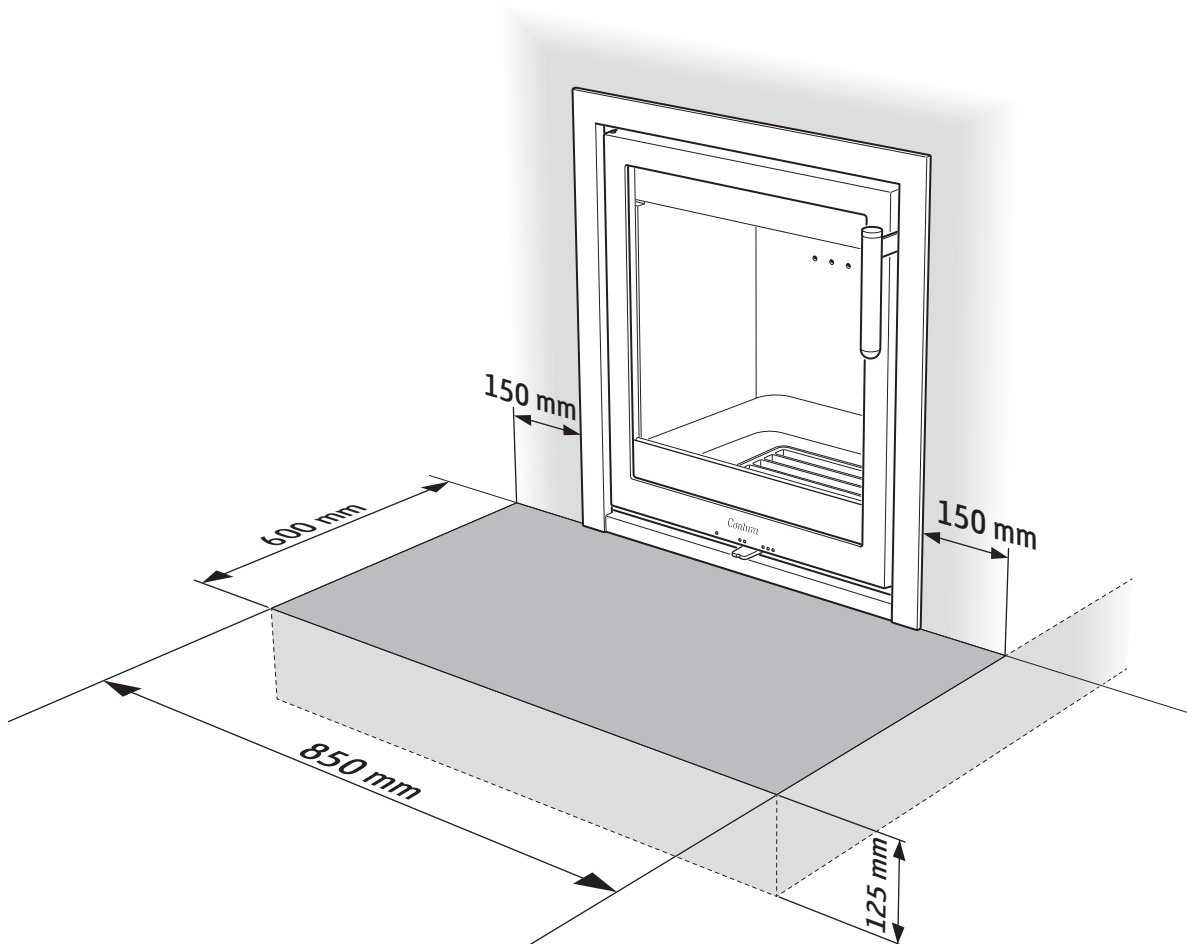


Air inlet Ø80

Air inlet Ø80

## Hearth dimensions

The appliance must stand on a constructional hearth which meet the building regulations and has minimum dimension as shown in the diagram. Always check that the building has enough bearing capacity for the heart, stove and chimney. The stove can be loaded with maximum 100 kg of chimney.



## Recessing the insert

When recessing the insert, adjacent walls that are not classed as fire walls or are considered unsuitable for exposure to heat must be protected by non-combustible building material in accordance with the specifications below.

All joints on the non-combustible material must be sealed using the method recommended by the manufacturer. The space between the insert and the recess must be ventilated in accordance with specifications/dimensions diagrams.

Please refer to the manufacturer's installation instructions when connecting a steel chimney to a top outlet. Observe the requirements for the safe distance from the steel chimney to combustible materials. Because of the strong heat radiating from the door, combustible materials must be placed a minimum of 1,4 m from the door.

The insert must be installed with clearance to the building material, not in direct contact with it, to allow for thermal expansion of the insert.

## Material requirements

The building material must not be combustible.

The thermal conductivity coefficient  $\lambda$  must be maximum 0.14 W/mK.

The building material must always be at least 100 mm thick.

Where the insulation properties of building material are given as a U-value, it must be maximum 1.4 W/ m<sup>2</sup>K.

### List of suitable materials:

**Aerated concrete:**  $\lambda = 0.12-0.14$

**Vermiculite:**  $\lambda = 0.12-0.14$

**Calcium silicate:**  $\lambda = 0.09$

## Sealing

The recess must not go all the way up to the ceiling, leave an air gap of at least 20 mm closest to the ceiling. The recess must be sealed off above the convection exhaust. The seal must be 100 mm above the convection exhaust's upper edge and must be made of 40 mm non-flammable material according to the material requirements above. Use heat-resistant silicone, for example, between the seal and chimney.

## Convection air

The convection air ventilates the surround, cools the insert and carries hot air out into the room. The total sum of the effective cross-section area up and down must not be less than the stated values. The air intake must be positioned somewhere between floor level and the bottom of the insert, at the front or on the sides of the recess. The air exhaust must be positioned above the highest point of the insert at the front or the sides of the recess. If the air intakes or exhausts are positioned on the sides, the areas for the left and right side respectively must be the same size to ensure that the insert is evenly cooled.

Check the minimum distance to the ceiling.

**Convection air in: 200 cm<sup>2</sup>**

**Convection air out: 200 cm<sup>2</sup>**

## Floor and load-bearing base

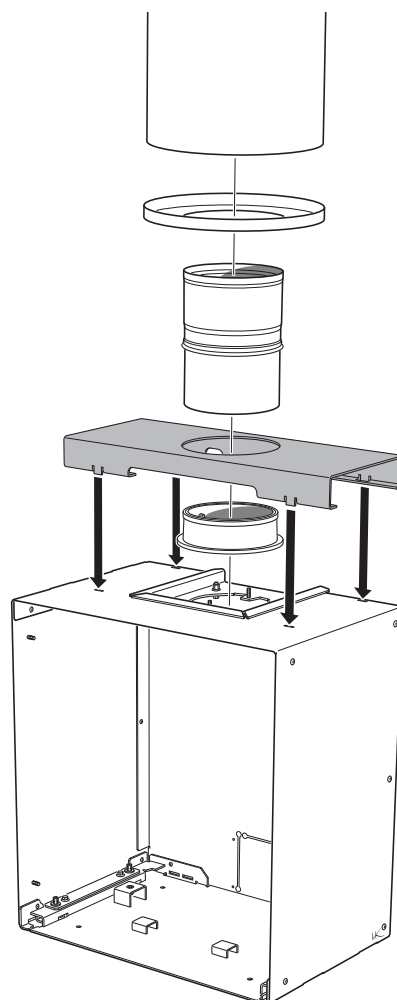
Combustible flooring beneath the insert must be protected. The examples show the floor protected by a 40 mm calcium silicate board.

Ensure that the convection box is placed on a base strong enough to bear the weight of the stove and chimney.

The base must not block the flow of convection air in the space between the insert and recess.

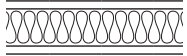
## Steel chimney on the insert

If the insert is to be connected to a module-based steel chimney, it must be connected via a chimney support panel (accessory). The weight of the steel chimney on the insert with the chimney support panel must be maximum 100 kg.

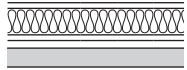


Recess example

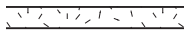
Ci2



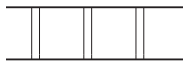
Wall made of combustible material




Aerated wall, comprising at least a 40 mm calcium silicate board and an air space. There must be a 20 mm air space between the building board and the combustible wall. The air space must allow air to flow freely along the lower and upper edges (see diagram to the right).

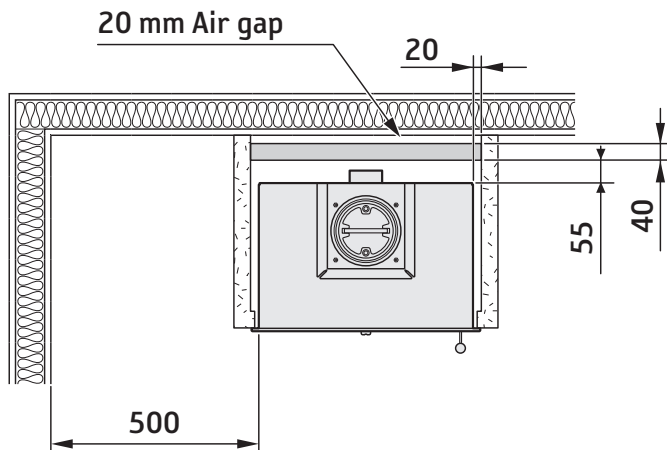
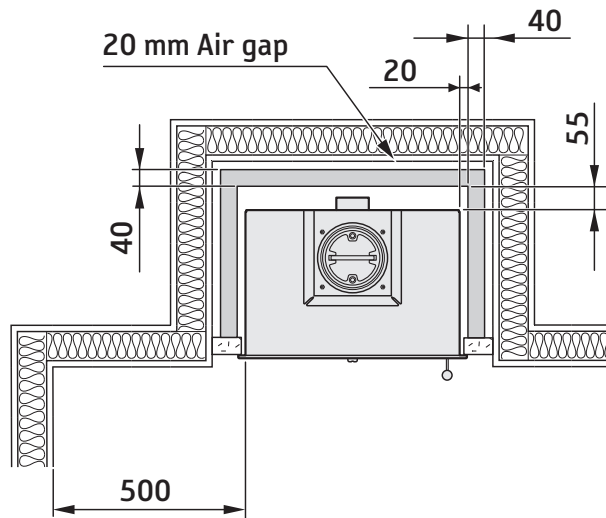
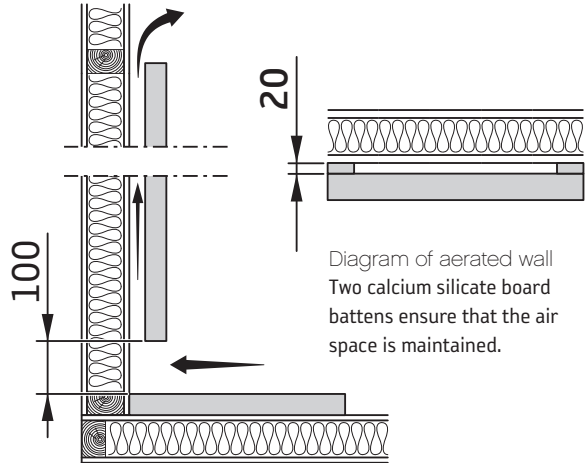


Wall made of non-combustible material that is not in contact with combustible material and therefore has no minimum thickness requirement.



Firewall, approved and fully complies with safety requirements according to the authorised inspection body. Examples of approved firewalls are 120 mm solid brick and 100 mm aerated concrete.

 The dimensions are the minimum dimensions, unless otherwise stated.



Final inspection of the installation

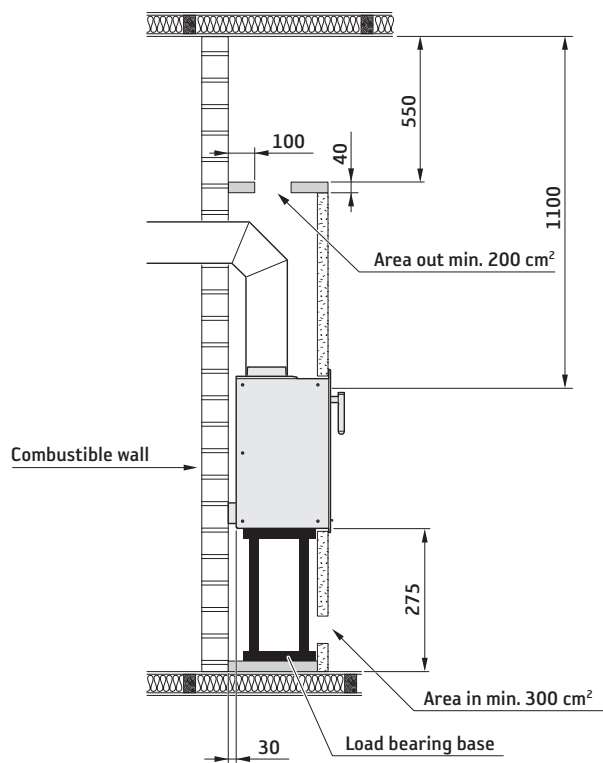
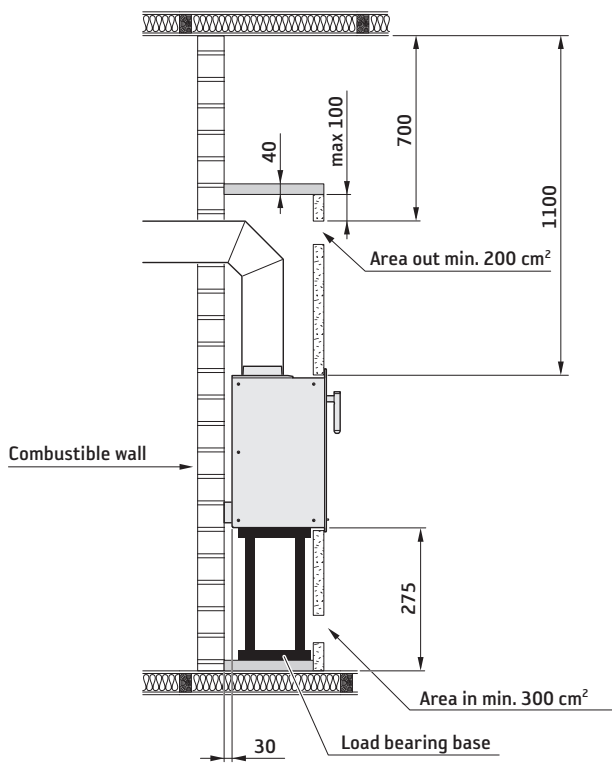
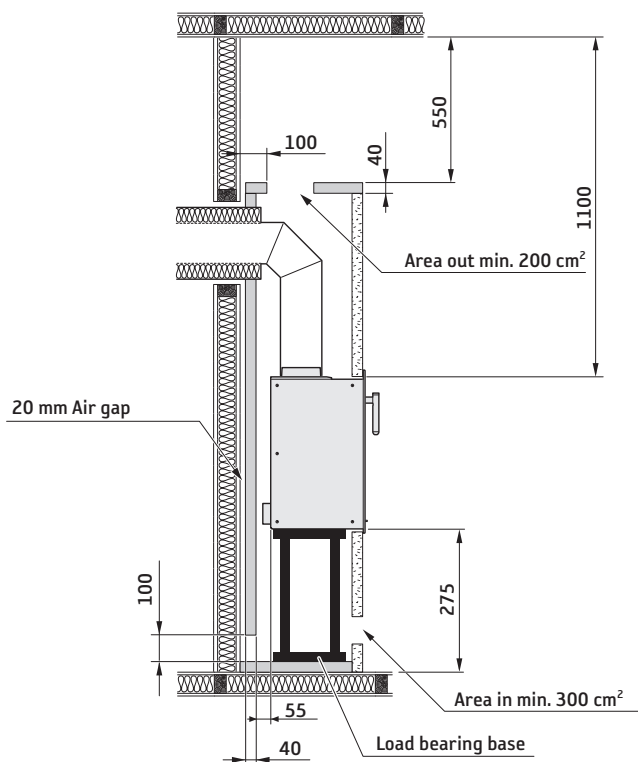
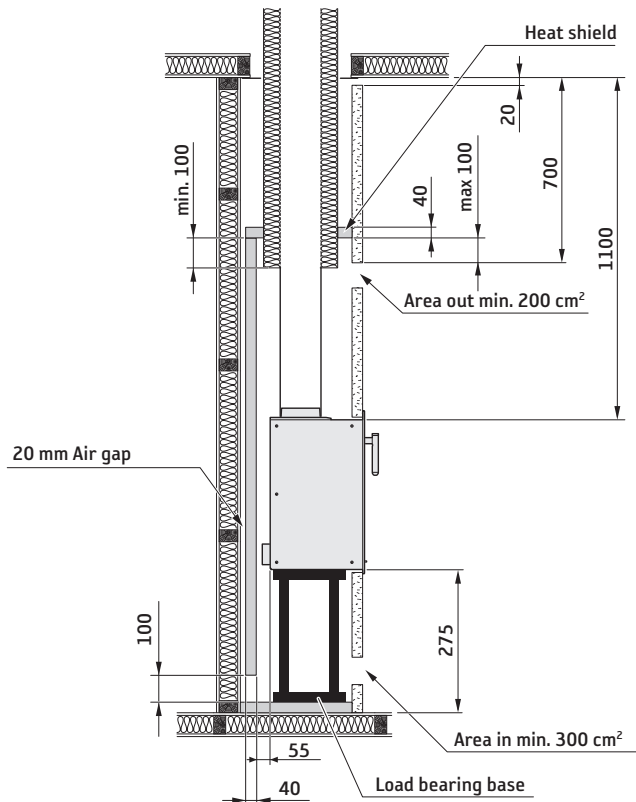
It is extremely important that the installation is inspected by an authorised inspection body before the insert is used. You should also read the "Lighting instructions" before lighting the stove for the first time.





Recess example

Ci2



Always observe the safety distances to combustible material required by a steel flue.

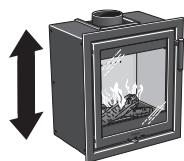


The dimensions are the minimum dimensions, unless otherwise stated.

## Fakta



5 kW



600 / 615 mm



550 mm



350 mm



80 kg

Nominell effekt  
Virkningsgrad

5 kW  
82 %

**Oppfyller krav i henhold til:**  
Europeisk standard EN-13229  
Clean Air Act. (UK)  
NS 3059 (NO)

**Innsatsen blir svært varm**

Når innsatsen er i bruk, kan visse flater bli svært varme og forårsake brannskader ved berøring. Vær også oppmerksom på den kraftige varmestrålingen gjennom glasset. Hvis det plasseres brennbart materiale nærmere enn den angitte sikkerhetsavstanden, kan det forårsake brann. Ulmefyring kan medføre eksplosjonsartig antennelse av røykgassene med fare for både materielle skader og personskafer.

**Montering av fagmann**

For at innsatsens funksjon og sikkerhet skal kunne garanteres, anbefaler vi at installeringen foretas av en fagperson. Kontakt en av våre leverandører som kan anbefale egnede montører.

**Byggemelding**

Anvisningene i disse overordnede instruksene kan være i strid med nasjonale byggeforskrifter. Du bør derfor lese de supplerende anvisningene eller be lokale myndigheter om råd. Ved installasjon av ildsted og oppføring av skorstein skal det leveres byggemelding til aktuell byggenemnd.

Husägaren står själv ansvarig för att föreskrivna säkerhetskrav är uppfyllda och för att installationen blir inspekterad av en kvalificerad kontrollant. Skorstensfejarmästaren ska informeras om installationen eftersom den medför ändrat sotningsbehov.

**Bærende underlag**

Kontroller at trebjelkelaget har tilstrekkelig bæreevne for oven med skorstein. Ovnen og skorsteinen kan normalt plasseres på et vanlig trebjelkelag i enebolig hvis totalvekten ikke overskrider 400 kg.

**Gulvplate**

På grunn av faren for glør som faller ut, må brennbare gulv beskyttes av en gulvplate. Den skal dekke 300 mm foran ildstedet og 100 mm på hver side av ildstedet, eller ha 200 mm tillegg på hver side av åpningen. Gulvplaten kan være av for eksempel naturstein, betong, metall eller glass. Gulvplater av glass selges som tilbehør til disse modellene.

**Sluttbesiktigelse av installasjonen**

Det er svært viktig at installasjonen besiktes av autorisert kontrollør før peisovnen tas i bruk. Les også gjennom "Bruksanvisning for fyring" før ovnen tas i bruk for første gang.

**Tilkobling til skorstein**

- Innsatsen skal kobles til en skorstein som er dimensjonert for en røykgasstemperatur på minst 400 °C.
- Tilkoblingsstussens diameter er tilpasset for skorsteinsrør med utvendig Ø 125 mm. Som tilbehør finnes tilkoblingsstuss for skorsteinsrør innvendig Ø 150 mm.
- Vanlig skorsteinstrekk under nominell drift bør være mellom 20-25 Pa ved tilkoblingsstussen. Trekken påvirkes først og fremst av lengden og tverrsnittet på skorsteinen, men også av hvor trykktett den er. Minste anbefalte skorsteinslengde er 3,5 m, og egnet tverrsnitt er 120-175 cm<sup>2</sup> (125-150 mm i diameter).
- En røykkanal som har skarpe bøyninger og er trukket horisontalt, reduserer trekken i skorsteinen. Maksimal horisontal røykkanal er 1 meter, forutsatt at den vertikale røykkanallengden er på minst 5 meter.
- Røykkanalen skal kunne feies i hele sin lengde, og feielukene skal være lett tilgjengelige.
- Kontroller nøye at skorsteinen er tett, og at det ikke forekommer lekkasje rundt feieluker og ved rørtilkoblinger.

**Tilførsel av forbrenningsluft**

Når en innsats installeres i et rom, øker kravet til lufttilførsel til rommet. Luft kan tilføres indirekte via en ventil i ytterveggen eller via en kanal utenfra som kobles til stussen på innsatsens underside. Mengden luft som går med til forbrenning, er cirka 20 m<sup>3</sup>/t.

Tilkoblingsstussen (tilbehør) til forbrenningsluften har en ytre diameter på 80 mm. Hvis rørtrekket er lengre enn 1 meter, må rørdiameteren økes til 100 mm og tilsvarende større veggventil velges.

I oppvarmede rom skal kanalen kondensisoleres med 30 mm mineralull utstyrt med et fuktsperrende ytre lag. Ved gjennomføringen er det viktig å tette rundt røret i veggen (eventuelt gulvet) med tetningsmasse.

Kondensolert forbrenningsluftslange på 1 meter fås som tilbehør.

## Ytelseserklæring i henhold til forordning (EU) 305/2011

Nr. Ci2-CPR-220403

# Contura

### PRODUKT

Produkttype	Vedfyrt innsats
Typebetegnelse	Contura i2
Beregnet bruksområde	Oppvarming av boliger
Brensel	Ved

### PRODUSENT

Navn	NIBE AB / Contura
Adresse	Box 134, Skulptörvägen 10 SE-285 23 Markaryd, Sverige

### KONTROLL

Ifølge AVCP	System 3
Europastandard	EN 13229:2001/A2:2004/AC:2007
Testinstitutt	RRF - 29 21 6078, NB 1625

### ERKLÆRT YTELSE

VIKTIGE EGENSKAPER	YTELSE	HARMONISERT TEKNISK SPESIFIKASJON
Bransikkerhet	Oppfyller	EN 13229:2001 / A2:2004 / AC:2007
Brannteknisk klasse	A1	
Minste avstand til brennbart materiale	Rygg: 115 mm (med brannbeskyttelsesplate) Side: 20 mm (med brannbeskyttelsesplate) Tak: 1100 mm Tak: 700 mm (frontgitter) Front: 1400 mm Gulv: 275 mm	
Brannfare på grunn av at brennende brensel faller ut	Oppfyller	
Rengjørbarhet	Oppfyller	
Utslipp fra forbrenningen	CO: < 1500 mg/ Nm <sup>3</sup> (13% O <sub>2</sub> )	
Overflatetemperaturer	Oppfyller	
Temperatur på håndtak	Oppfyller	
Bruddfasthet	Oppfyller	
Temperatur i oppbevaringsrommet for ved	NPD	
Nominell effekt	5,0 kW	
Virkningsgrad	82,0 %	
Røykgasstemperatur ved nominell effekt	267 °C	
Røykgasstemperatur i tilkoblingsstuss	320 °C	

Undertegnede har ansvar for produksjon og samsvar med erklært ytelse.



**Niklas Gunnarsson**, Forretningsområdesjef NIBE STOVES  
Markaryd den 3. april 2022



## EU-samsvarserklæring

Produsent	NIBE AB / Contura
Adresse	Box 134, Skulptörvägen 10 285 23 Markaryd, Sverige
E-post	info@contura.se
Nettside	www.contura.eu
Telefon	+46 433 275100

# Contura

DENNE SAMSVARERKLÆRINGEN ER UTSTEDT I HENHOLD TIL VÅRT ENEANSVAR FOR FØLGENDE PRODUKT:							
Handelsnavn	Contura i2						
Identifisering av produktet	www.contura.eu						
GJENSTANDEN FOR ERKLÆRINGEN SOM ER BESKREVET OVER, SAMSVARER MED -							
<b>DEN RELEVANTE EU-HARMONISERINGSLOVGIVNINGEN:</b>	<b>DE RELEVANTE HARMONISERTE STANDARDENE:</b>						
DIR 2009/125/EØF	EN 13229:2001/A2:2004/AC:2007						
REG (EU) 2015/1185	CEN/TS 15883:2010						
REG (EU) 2015/1186							
REG (EU) 2017/1369							
REG (EU) 305/2011							
TEKNISK DOKUMENTASJON							
Funksjon for indirekte oppvarming:	Nei						
Direkte varmeytelse:	5,0 kW						
Energieffektivitetsindeks (EEI):	108,9						
Testrapport	RRF – 29 21 6078, NB 1625						
BRENSSEL	FORETRUKKET BRENSSEL	ANNET EGNET BRENSSEL	$\eta_s$ (%)	UTSLIPP VED NOMINELL VARMEYTELSE			
				PM	OGC	CO	NO <sub>x</sub>
				mg/ Nm <sup>3</sup> (13 % O <sub>2</sub> )			
Vedkubber med vanninnhold 25 %	Ja	Nei	72,0	<40	<120	<1500	<200
Komprimert tre med vanninnhold <12 %	Nei	Ja	72,0	<40	<120	<1500	<200
Annen trebasert biomasse	Nei	Nei					
Biomasse som ikke er trebasert	Nei	Nei					
Antrasitt og tørrdampkull	Nei	Nei					
Sinders	Nei	Nei					
Koks med lav temperatur	Nei	Nei					
Bituminøst kull	Nei	Nei					
Lignittbriketter	Nei	Nei					
Torvbriketter	Nei	Nei					
Briketter av blandet fossilt brensel	Nei	Nei					
Annet fossilt brensel	Nei	Nei					
Briketter av blandet biomasse og fossilt brensel	Nei	Nei					
Andre blandinger av biomasse og fast brensel	Nei	Nei					
EGENSKAPER VED BRUK MED FORETRUKKET BRENSSEL							
ARTIKKEL	SYMBOL	VERDI	ENHET	ARTIKKEL	SYMBOL	VERDI	ENHET
VARMEYTELSE				NYTTEVIRKNINGSGRAD, BASERT PÅ NETTO BRENNVERDI (NCV)			
Nominell varmeytelse:	$P_{nom}$	5,0	kW	Nyttevirkningsgrad ved nominell varmeytelse	$\eta_{th,nom}$	82,0	%
FORBRUK AV TILLEGGSELEKTRISITET				TYPE VARMEYTELSE/ROMTEMPERATURREGULERING			
Ved nominell varmeytelse	$e_{max}$	-	kW	Ettrinns varmeytelse uten romtemperaturregulering			Ja
Ved minste varmeytelse	$e_{min}$	-	kW	To eller flere manuelle trinn uten romtemperaturregulering			Nei
I hviletilstand	$e_{sb}$	-	kW	Romtemperaturregulering med mekanisk termostat			Nei
				Romtemperaturregulering med elektronisk termostat			Nei
				Romtemperaturregulering med elektronisk termostat pluss dagtidsur			Nei
				Romtemperaturregulering med elektronisk termostat pluss uketidsur			Nei
				ANDRE REGULERINGSALTERNATIVER			
				Romtemperaturregulering med tilstedeværelsesdetektor			Nei
				Romtemperaturregulering med detektor for åpent vindu			Nei
				Med fjernstyring			
Spesielle forholdsregler for montering, installering eller vedlikehold.		Brannvern og sikkerhetsavstander til brennbare bygningsmaterialer skal under enhver omstendighet overholdes. Sørg for å ha en tilstrekkelig tilførsel av forbrenningsluft. Luftinnsugingsystemer kan komme i konflikt med tilførselen av forbrenningsluft.					

Undertegnede er ansvarlig for produksjon og samsvar med erklært ytelse.



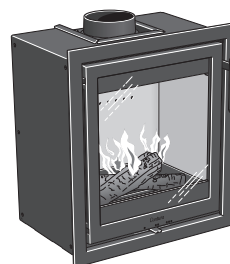
Niklas Gunnarsson, Business area manager NIBE STOVES  
Markaryd, 1. april 2022

Måttskiss

Ci2

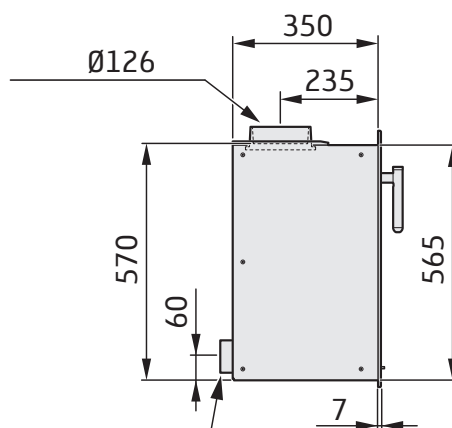
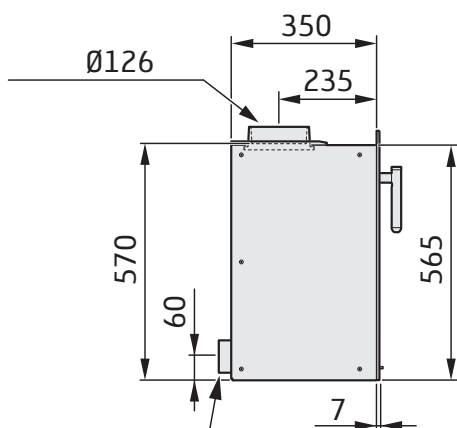
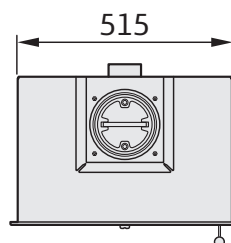
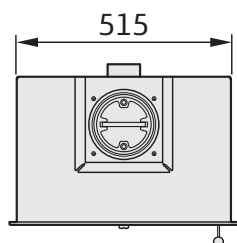
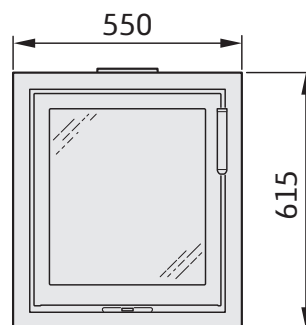
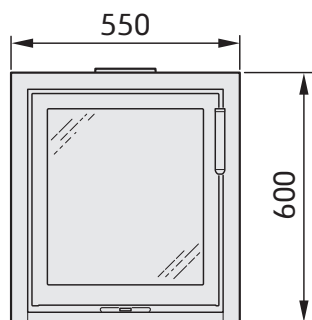
Det skal være minst 1,4 meters avstand foran ovnen til brennbare bygningsdeler eller innredning.

Ved tilkobling til stålskorstein skal også skorsteinens krav til sikkerhetsavstand følges. Sikkerhetsavstanden fra et uisolert skorsteinsrør til brennbare bygningsdeler skal være minst 300 mm.



3-sidig ramme

4-sidig ramme



Tilkobling til  
forbrenningsluft Ø80

Tilkobling til  
forbrenningsluft Ø80

## Innbygging av innsats

Ved innbygging av innsatsen skal tilstøtende vegger som ikke er klassifisert som brannmur eller av andre grunner ikke egner seg til varmebelastning, beskyttes av ikke-brennbart byggemateriale i henhold til spesifikasjonene nedenfor.

Samtlige skjøter på det ikke-brennbare byttematerialet skal tettes i henhold til produsentens anbefalinger. Mellomrommet mellom innsatsen og innbyggingen skal ventileres i henhold til spesifikasjon/målskisser.

Ved toppmontering til stålskorstein henviser vi til monteringsanvisningen for respektive fabrikat. Ta hensyn til de kravene stålskorsteinen stiller om sikkerhetsavstand til brennbart materiale. Varmestrålingen fra døren er kraftig, og brennbart materiale må derfor ikke plasseres nærmere enn 1,4 m fra døren.

Ved innbygging må ikke byggematerialet være i direkte kontakt med innsatsen, på grunn av innsatsens varmeavgivelse.

## Materialkrav

Byggematerialet må ikke være brennbart.

Varmeledningstallet  $\lambda$  må ikke overstige 0,14 W/mK.

Tykkelsen på byggematerialet skal alltid være minst 100 mm.

I de tilfellene der byggematerialets isoleringsegenskaper angis som en U-verdi, må denne ikke overstige 1,4 W/ m<sup>2</sup>K.

### Oversikt over egnede materialer:

Lettbetong:  $\lambda = 0,12-0,14$

Vermiculite:  $\lambda = 0,12-0,14$

Kalsiumsilikat:  $\lambda = 0,09$

## Avtetting

Innbyggingen skal ikke gå hele veien opp til taket. Det skal gjenstå en åpen luftspalte på minst 20 mm nærmest taket. Innbyggingen skal tettes over konveksjonsluftuttaket. Avtettingen må ikke ligge mer enn 100 mm over konveksjonsluftuttaket, og det skal bestå av en 40 mm tykk plate av ubrennbart materiale i henhold til ovennevnte materialkrav. Mellom avtettingen og skorsteinen skal det tettes med et egnet materiale, f.eks. varmebestandig silikon.

## Konveksjonsluft

Konveksjonsluften ventilerer omrammingen, kjøler ned innsatsen og transporterer varmen ut i rommet. Totalsummen av det effektive tverrsnittsarealet oppe resp. nede må ikke underskride de angitte verdiene. Luftinntaket skal sitte et sted mellom gulvnivået og opp til nivå med bunnen av innsatsen, på forsiden eller på sidene av innbyggingen. Luftuttaket skal være plassert over innsatsens høyeste punkt foran eller på sidene av innbyggingen.

Hvis luftinntaket henholdsvis luftuttaket plasseres på sidene, må arealene for venstre henholdsvis høyre side være like store for å sikre at innsatsen får jevn kjøling.

Ta hensyn til minsteavstanden til taket.

**Konveksjonsluft inn: 200 cm<sup>2</sup>**

**Konveksjonsluft ut: 200 cm<sup>2</sup>**

## Gulv og lastbærende sokkel

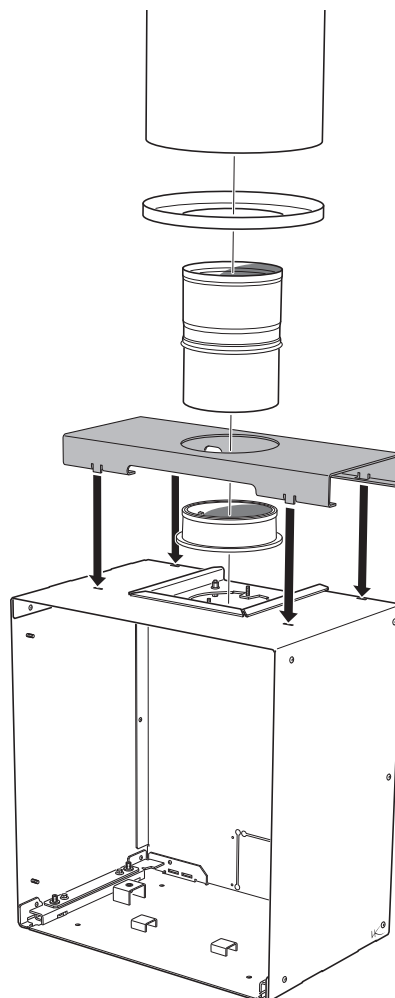
Brennbart gulv under innsatsen skal beskyttes – i innbyggingseksemplet beskyttes gulvet med 40 mm bygningsplate i kalsiumsilikat.

Kontroller at konveksjonsboksen plasseres på sokkel med tilstrekkelig bæreevne for ovn med skorstein.

Sokkelen må ikke hindre gjennomstrømming av konveksjonsluft i området mellom innsats og innbygging.

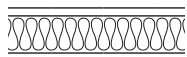
## Stålskorstein som belaster innsatsen

Hvis innsatsen skal kobles til en modulbasert stålskorstein, skal tilkoblingen gjennomføres via et avlastningspanel (tilbehør). Med avlastningspanelet skal innsatsen belastes med maks. 100 kg stålskorstein.

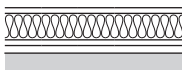


## Innbyggingseksempel

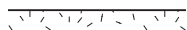
Ci2



Vegg av brennbart materiale



Luftet vegg, består av minst 40 mm bygningsplate i kalsiumsilikat og en luftspalte. Bygningsplaten skal ha en luftspalte på minst 20 mm mot den brennbare veggen, luftspalten skal ha fri luftstrøm i neder- og overkant, se prinsippskisse til høyre.



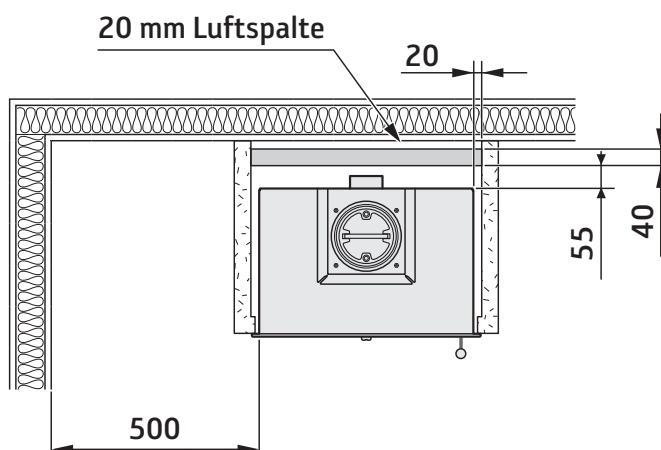
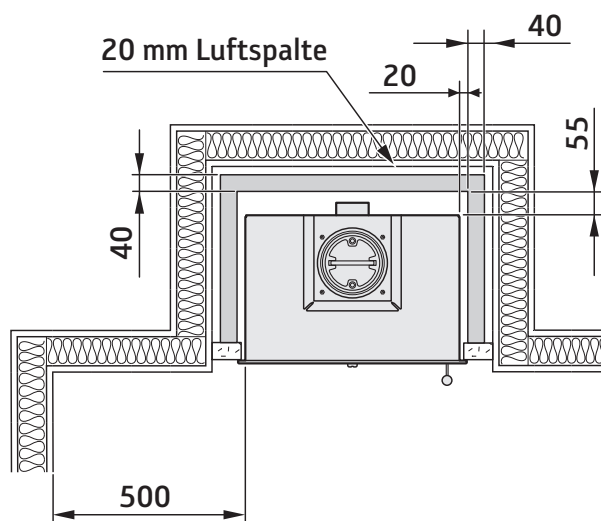
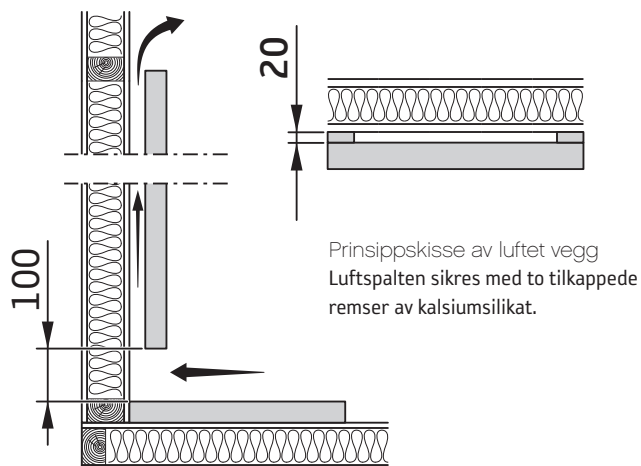
Vegg av ikke-brennbart materiale som ikke er i kontakt med brennbart materiale, og dermed ikke har krav til minste tykkelse.



Brannmur, godkjent og som gir fullgod beskyttelse ifølge autorisert kontrollør. Eksempel på godkjent brannmur er 120 mm massiv murstein, alternativt 100 mm lettbetong.



Målene er minstemål som ikke må underskrides, hvis ikke annet blir angitt.



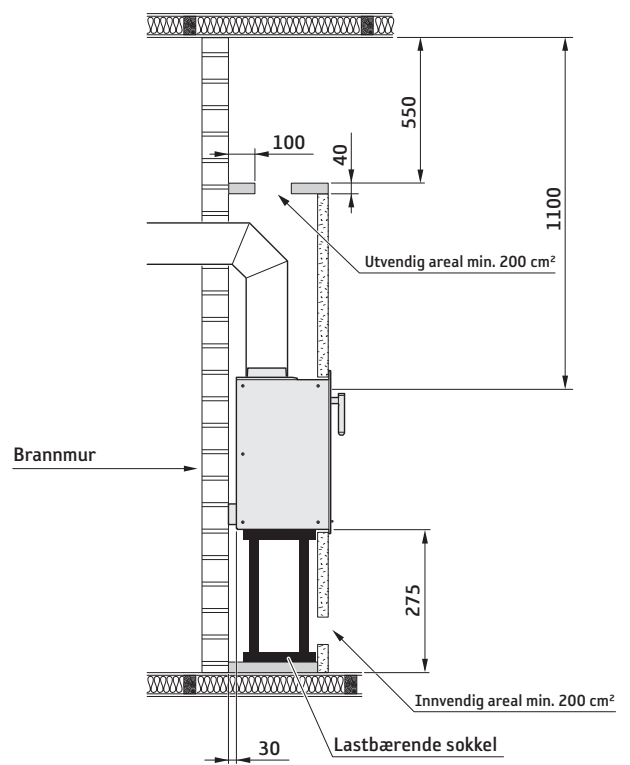
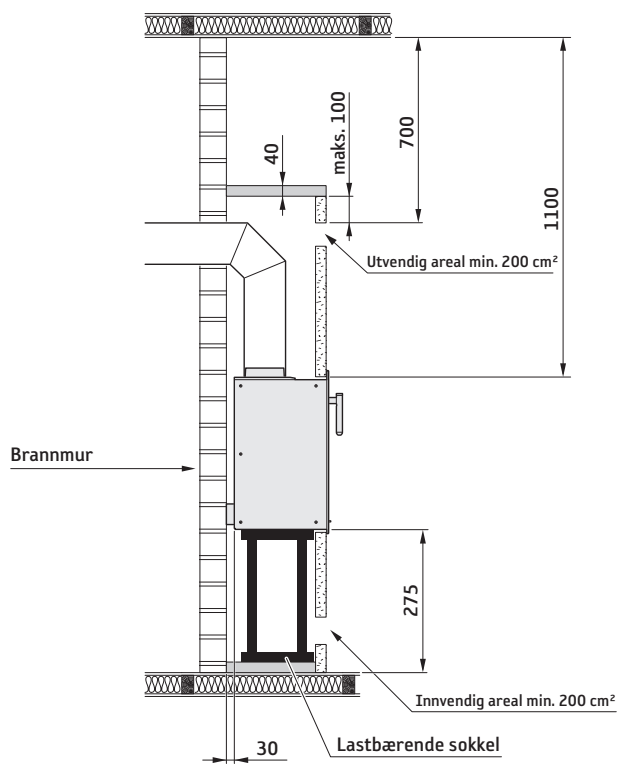
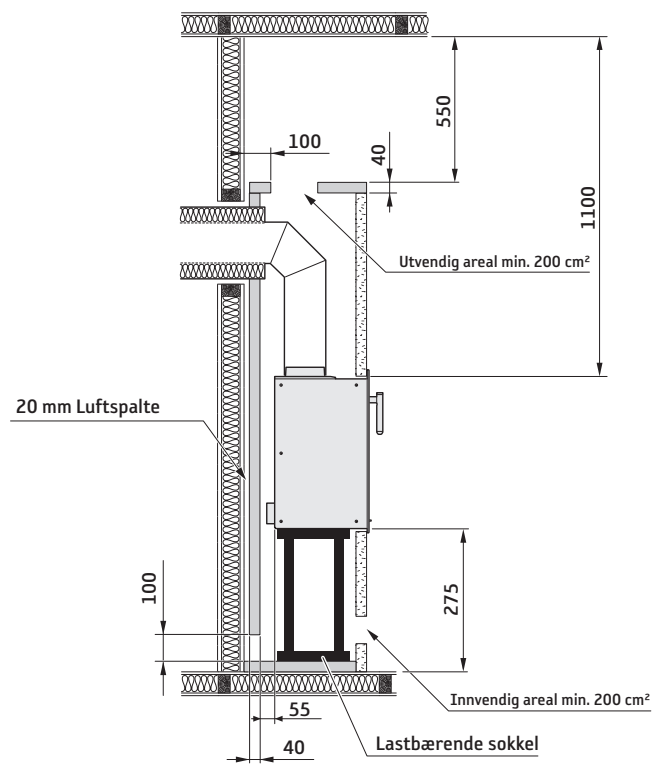
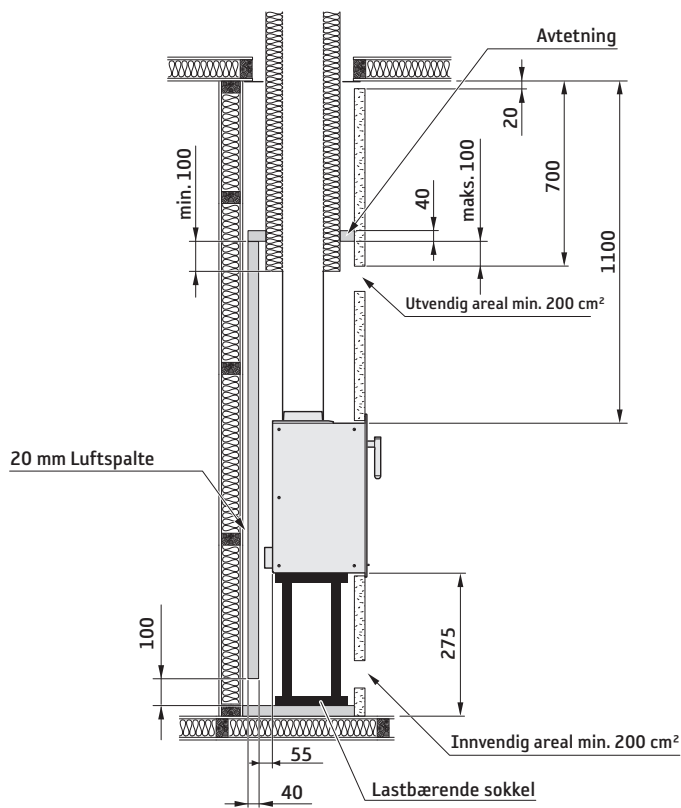
### Sluttbesiktigelse av installasjonen

Det er svært viktig at installasjonen besiktiges av autorisert kontrollør før innsatsen tas i bruk. Les også gjennom "Fyringsinstruksjoner" før ovnen tas i bruk for første gang.



## Innbyggingseksempel

Ci2



Overhold alltid de kravene skorsteinen stiller om sikkerhetsavstand til brennbart materiale.



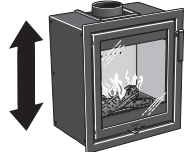
Målene er minstemål som ikke må underskrides, hvis ikke annet blir angitt.



## Données techniques



5 kW



600 / 615 mm



550 mm



350 mm



80 kg

Puissance nominale  
Taux de rendement

5 kW  
82 %

**Agrément selon :**

Norme européenne EN-13229  
Clean Air Act. (Royaume-Uni)  
NS 3059 (Norvège)

**L'insert peut devenir très chaud**

Certaines surfaces de l'insert peuvent devenir très chaudes en cours de fonctionnement et provoquer des brûlures. Faites également attention au fort rayonnement de chaleur diffusé à travers la porte vitrée. Éloignez les matériaux inflammables à une distance de sécurité suffisante. Un feu qui couve peut provoquer une inflammation spontanée des gaz, susceptible d'être à l'origine de blessures et de dégâts matériels.

**Installation réalisée par un professionnel**

Il est recommandé de faire installer l'insert par un professionnel pour garantir son bon fonctionnement et sa sécurité. Consultez l'un de nos revendeurs qui pourra vous recommander des installateurs agréés.

**Déclaration de construction**

L'installation du foyer et la réalisation de la cheminée exigent le dépôt d'une déclaration préalable de construction aux autorités compétentes. Pour obtenir des conseils et des instructions sur cette déclaration, nous vous invitons à prendre contact avec votre administration communale responsable de l'urbanisme. Le propriétaire de l'habitation est personnellement responsable de la conformité aux règlements et aux normes en vigueur. Il lui incombe de faire agréer l'installation par un service d'inspection qualifié. À toutes fins utiles, prévenez également votre ramoneur de l'existence d'une nouvelle installation.

**Structure portante**

S'assurer que le solivage en bois du plancher supporte la charge du poêle, des éléments de l'habillage et de la cheminée. Le poêle et la cheminée peuvent normalement être placés sur le solivage en bois d'une maison familiale ordinaire tant que leur poids total n'excède pas 400 kg.

**Plaque de sol**

Afin de protéger le sol contre les projections de braises, un sol inflammable doit toujours être protégé par une plaque de sol. Celle-ci doit couvrir une surface de 300 mm devant le foyer et 100 mm de chaque côté, ou une distance supplémentaire de 200 mm de chaque côté de l'ouverture. La plaque de sol peut, par exemple, être constituée de pierre naturelle, de béton, de tôle en acier ou de verre. Une plaque de sol en verre est disponible en option pour ces modèles.

**Inspection finale de l'installation**

Il est extrêmement important de faire inspecter l'installation par un ramoneur agréé avant sa mise en service. Avant d'allumer le feu pour la première fois, bien lire les « Instructions d'allumage et d'utilisation ».

**Raccordement à la cheminée**

- L'insert doit être raccordé à une cheminée dimensionnée pour une température des fumées de 400 °C.
- Le diamètre du manchon de raccordement convient aux conduits de cheminée de Ø125 mm de diamètre extérieur. Il est proposé comme accessoire un manchon de raccordement pour les conduits de cheminée de Ø150 mm de diamètre intérieur.
- Normalement, le tirage de cheminée pendant le fonctionnement nominal de l'appareil doit être compris entre 20 et 25 Pa à proximité du manchon de raccordement. La qualité du tirage est fonction de la longueur et de la section de la cheminée, mais aussi de son étanchéité. La longueur minimale recommandée de la cheminée est de 3,5 m et la section conseillée est de 120 à 175 cm<sup>2</sup> (125 à 150 mm de diamètre).
- Un conduit de fumées qui comporte des déviations brusques et un appel d'air horizontal aura un tirage réduit. La longueur maximale d'un conduit de fumées horizontal est d'un mètre, à condition que sa section verticale soit d'au moins 5 m.
- Le conduit de cheminée doit pouvoir être nettoyé sur toute sa longueur et les plaques de ramonage doivent être facilement accessibles.
- Vérifiez soigneusement que la cheminée est hermétique et qu'il n'y a pas de fuites au niveau des trappes de ramonage et des raccordements.

**Amenée d'air comburant**

Les exigences d'arrivée d'air frais dans une pièce sont plus grandes, lorsqu'un insert y est installé. L'air peut être alimenté de manière indirecte au moyen d'une prise d'air mise en place dans le mur extérieur de la pièce, ou directement par un conduit relié à l'extérieur et raccordé au manchon sur le dessous de l'insert. La combustion consomme environ 20 m<sup>3</sup>/heure.

Le manchon de raccordement (accessoire) de l'air comburant a un diamètre extérieur de 80 mm. Pour les conduits de plus de 1 m de long, installez un conduit de 100 mm de diamètre et une prise d'air murale du diamètre correspondant.

Dans les espaces chauffés, le conduit devra être isolé contre la condensation par de la laine minérale de 30 mm dotée d'une membrane barrière d'humidité. Lors de la mise en œuvre, il est également important de colmater autour du trou à travers le mur (ou le sol) avec du mastic d'étanchéité.

Un tuyau flexible de 1 mètre pour l'air comburant, isolé pour éviter la condensation, est disponible en option.

## Déclaration des performances conformément au Règlement (EU) 305/2011

N° Ci2-CPR-220403

# Contura

### PRODUIT

Désignation de type	Insert à combustibles solides
Code d'identification unique du produit type	Contura i2
Usage prévu du produit	Chauffage des locaux dans les bâtiments résidentiels
Combustible	Bois de chauffage

### FABRICANT

Nom	NIBE AB / Contura
Adresse	Box 134, Skulptörvägen 10 SE-285 23 Markaryd, Suède

### SYSTÈME D'ÉVALUATION ET DE VÉRIFICATION

Selon AVCP	Système 3
Norme européenne	EN 13229:2001/A2:2004/AC:2007
Organisme notifié	RRF – 29 21 6078, NB 1625

### PERFORMANCES DÉCLARÉES

CARACTÉRISTIQUES ESSENTIELLES	PERFORMANCES	SPÉCIFICATIONS TECHNIQUES HARMONISÉES
Sécurité incendie	Assure	EN 13229:2001 / A2:2004 / AC:2007
Réaction au feu	A1	
Distance minimale à respecter par rapport aux matériaux combustibles adjacents	Arrière : 115 mm (avec panneau coupe-feu) Côté : 20 mm (avec panneau coupe-feu) Plafond : 1100 mm Plafond : 700 mm (grille frontale) Face avant : 1400 mm Sol : 275 mm	
Risque de projections de braises	Assure	
Possibilités de nettoyage	Assure	
Émissions provenant de la combustion	CO : < 1500 mg/ Nm <sup>3</sup> (13% O <sub>2</sub> )	
Températures de surface	Assure	
Température de la poignée	Assure	
Résistance mécanique	Assure	
Température dans l'espace pour le stockage du bois	NPD	
Puissance nominale	5,0 kW	
Rendement	82,0 %	
Température des fumées à la puissance nominale	267 °C	
Température des fumées dans le conduit de raccordement en fonctionnement nominal	320 °C	

Le soussigné est seul responsable de la fabrication et de la conformité des performances déclarées.



**Niklas Gunnarsson**, Responsable de division NIBE STOVES  
Markaryd (suède), le 3 avril 2022



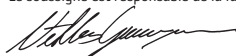
## Déclaration de conformité UE

Fabricant	NIBE AB / Contura
Adresse	Box 134, Skulptörvägen 10 285 23 Markaryd, Suède
E-mail	info@contura.se
Site web	www.contura.eu
Téléphone	+46 433 275100

# Contura

LA PRÉSENTE DÉCLARATION DE CONFORMITÉ EST DÉLIVRÉE SOUS NOTRE SEULE RESPONSABILITÉ POUR LE PRODUIT SUIVANT :							
Appellation commerciale		Contura i2					
Identification du produit		www.contura.eu					
L'OBJET DE LA DÉCLARATION DÉCRITE CI-DESSUS EST CONFORME AUX RÉGLEMENTATIONS SUIVANTES :							
LÉGISLATION D'HARMONISATION DE L'UNION CONCERNÉE :				NORMES HARMONISÉES CONCERNÉES :			
Directive 2009/125/CE		EN 13229:2001/A2:2004/AC:2007					
Règlement (UE) 2015/1185		CEN/TS 15883:2010					
Règlement (UE) 2015/1186							
Règlement (UE) 2017/1369							
Règlement (UE) 305/2011							
DOCUMENTATION TECHNIQUE							
Fonction de chauffage indirect :		Non					
Puissance thermique directe :		5,0 kW					
Indice d'efficacité énergétique (IEE) :		108,9					
Rapport d'essai		RRF 29 21 6078, NB 1625					
COMBUSTIBLE	COMBUSTIBLE DE RÉFÉRENCE	AUTRE COMBUSTIBLE ADAPTÉ	$\eta_s$ (%)	ÉMISSIONS À LA PUISSANCE THERMIQUE NOMINALE			
				PM	COG	CO	NO <sub>x</sub>
mg/Nm <sup>3</sup> (13 % O <sub>2</sub> )							
Bûches de bois présentant un taux d'humidité $\geq$ 25 %	Oui	Non	72,0	< 40	< 120	< 1 500	< 200
Bois comprimé présentant un taux d'humidité < 12 %	Non	Oui	72,0	< 40	< 120	< 1 500	< 200
Autre biomasse ligneuse	Non	Non					
Biomasse non ligneuse	Non	Non					
Anthracite et charbon vapeur	Non	Non					
Coke solide	Non	Non					
Coke de basse température	Non	Non					
Charbon bitumineux	Non	Non					
Briquettes de lignite	Non	Non					
Briquettes de tourbe	Non	Non					
Briquettes constituées d'un mélange de combustibles fossiles	Non	Non					
Autres combustibles fossiles	Non	Non					
Briquettes constituées d'un mélange de biomasse et de combustible fossile	Non	Non					
Autre mélange de biomasse et de combustible solide	Non	Non					
CARACTÉRISTIQUES POUR UNE UTILISATION AVEC LE COMBUSTIBLE DE RÉFÉRENCE							
CARACTÉRISTIQUE	SYMBOLE	VALEUR	UNITÉ	CARACTÉRISTIQUE	SYMBOLE	VALEUR	UNITÉ
PUISSANCE THERMIQUE				EFFICACITÉ UTILE, BASÉE SUR LE POUVOIR CALORIFIQUE INFÉRIEUR (PCI)			
Puissance thermique nominale :	$P_{nom}$	5,0	kW	Efficacité utile à la puissance thermique nominale	$\eta_{th,nom}$	82,0	%
PUISSANCE ÉLECTRIQUE AUXILIAIRE				TYPE DE RÉGULATION DE LA PUISSANCE THERMIQUE/TEMPÉRATURE AMBIANTE			
À la puissance thermique nominale	$e_{max}$	-	kW	Puissance thermique à un seul étage, sans régulation de la température ambiante			Oui
À la puissance thermique minimale	$e_{min}$	-	kW	Deux étages manuels ou plus, sans régulation de la température ambiante			Non
En mode Attente	$e_{sb}$	-	kW	Avec régulation de la température ambiante par thermostat mécanique			Non
				Avec régulation électronique de la température ambiante			Non
				Avec régulation électronique de la température ambiante et minuteur journalier			Non
				Avec régulation électronique de la température ambiante et minuteur hebdomadaire			Non
AUTRES OPTIONS DE COMMANDE							
				Régulation de la température ambiante, avec détection de présence			Non
				Régulation de la température ambiante, avec détection de fenêtre ouverte			Non
				Avec option de commande à distance			
Précautions spécifiques au montage, à l'installation ou à l'entretien.		La protection incendie et les distances de sécurité par rapport aux matériaux de construction combustibles doivent être respectées en toutes circonstances. Une alimentation en air de combustion suffisante doit toujours être garantie. Les systèmes d'aspiration d'air peuvent interférer avec l'alimentation en air de combustion.					

Le soussigné est responsable de la fabrication et de la conformité aux performances déclarées.



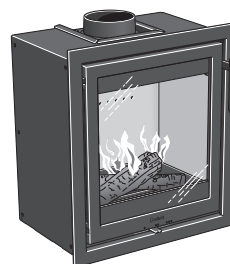
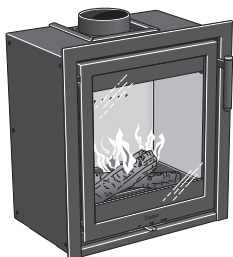
Niklas Gunnarsson, Responsable commercial NIBE STOVES  
Markaryd, le 1er avril 2022

## Schéma dimensionnel

Ci2

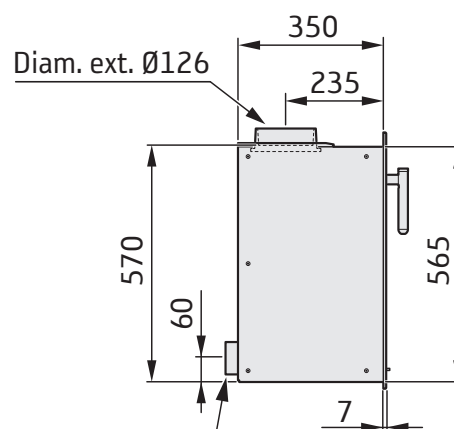
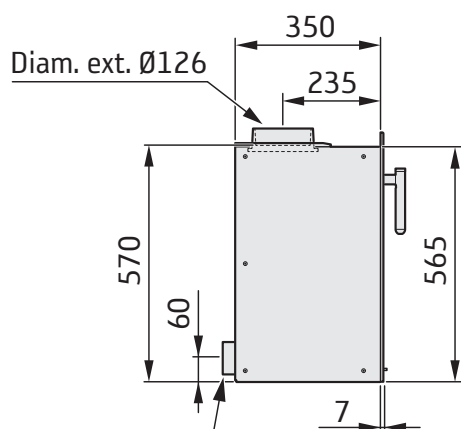
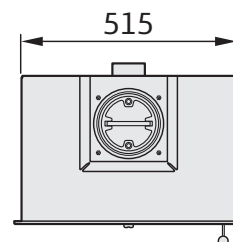
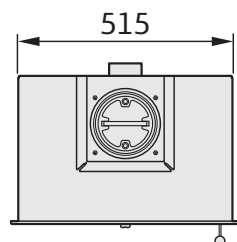
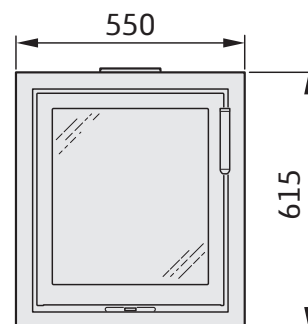
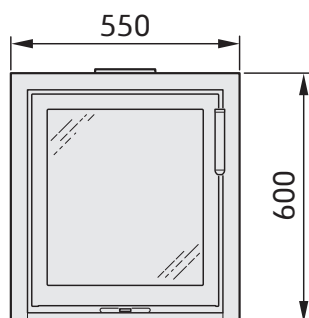
La distance minimale devant la porte de l'insert à un élément de construction ou d'ameublement inflammable doit être de 1,4 mètre.

Lors du raccordement à une cheminée, il faudra également tenir compte de la distance de sécurité normative concernant la cheminée. La distance minimale de sécurité entre un conduit de cheminée non isolé et des éléments inflammables de la construction est de 300 mm.



Cadre 3 côtés

Cadre 4 côtés



Manchon d'arrivée  
d'air Ø80

Manchon d'arrivée  
d'air Ø80

## Encastrement de l'insert

Pour l'encastrement de l'insert, les murs concomitants qui ne sont pas classés comme mur pare-feu ou estimés pour d'autres raisons comme inaptes à une charge thermique, devront être protégés par un matériau de construction ininflammable selon les spécifications ci-dessous.

Tous les joints sur le matériau de construction ininflammable doivent être étanchéifiés selon la méthode préconisée par le fabricant. L'espace entre l'insert et l'encastrement doit être ventilé selon les spécifications/les cotes. En cas de raccordement par le haut à une cheminée en acier, prière de consulter les instructions de montage de la cheminée. Veuillez respecter les exigences en matière de distances de sécurité par rapport aux matériaux combustibles, imposées par la cheminée en acier. En raison du puissant rayonnement thermique de la porte, aucun matériau inflammable ne doit être placé à moins de 1,4 m de celle-ci.

Lors de l'encastrement, le matériau de construction ne doit pas être en contact direct avec l'insert en raison de l'expansion thermique de ce dernier.

## Exigences relatives aux matériaux

Le matériau de construction ne doit pas être inflammable.

Le coefficient de conductivité thermique  $\lambda$  doit être de 0,14 W/mK maximum.

Au cas où les propriétés isolantes d'un matériau de construction sont données comme une valeur U, celle-ci ne devra pas être supérieure à 1,4 W/m<sup>2</sup>K.

### Liste des matériaux appropriés :

**Béton cellulaire :**  $\lambda = 0,12-0,14$

**Vermiculite :**  $\lambda = 0,12-0,14$

**Silicate de calcium :**  $\lambda = 0,09$

## Étanchéité

L'encastrement ne doit pas atteindre le plafond ; un espace d'au moins 20 mm doit être prévu entre l'encastrement et le plafond. L'encastrement doit être étanchéifié au-dessus de la bouche de convection. Le scellement doit se situer à 100 mm au plus au-dessus du bord supérieur de la bouche d'air et doit être constitué de 40 mm de matériau ininflammable conformément aux exigences des matériaux ci-dessus. L'espace entre le scellement et la cheminée doit être étanchéifié de manière adéquate, avec, par exemple, du silicone thermorésistant.

## Air de convection

L'air de convection ventile l'encadrement, refroidit l'insert et transporte la chaleur dans la pièce. La somme totale de la section transversale effective jusqu'en haut ou en bas ne doit pas être inférieure aux valeurs indiquées. La prise d'air doit se situer quelque part entre le niveau du sol et le niveau du fond de l'insert, à l'avant ou sur les côtés de l'encastrement. La sortie d'air doit être placée au-dessus du point le plus haut de l'insert ou sur les côtés de l'encastrement.

Si la prise d'air frais et la sortie d'évacuation sont placées sur les côtés, les sections de ces deux bouches devront être identiques, afin d'assurer un refroidissement régulier de l'insert.

Observez la distance minimale jusqu'au plafond.

**Air de convection entrant : 200 cm<sup>2</sup>**

**Air de convection sortant : 200 cm<sup>2</sup>**

## Sol et socle portant

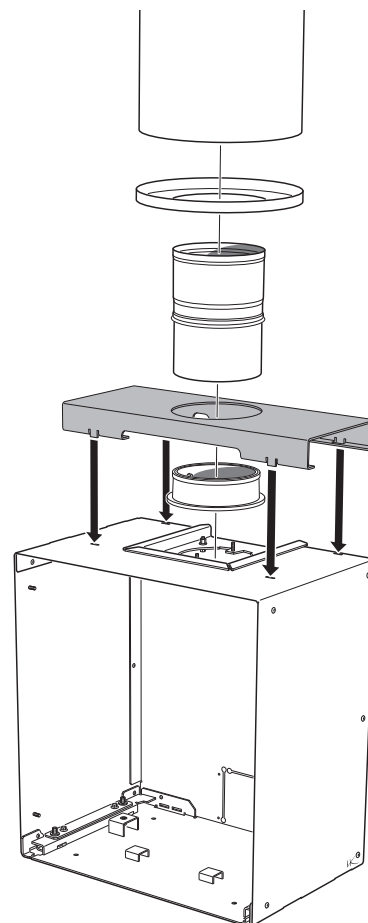
Le sol inflammable sous l'insert doit être protégé. Dans les exemples d'installation, le sol est protégé par un panneau isolant en silicate de calcium de 40 mm.

Vérifiez que le boîtier de convection se place sur un socle dont la portance est suffisante pour supporter le poêle avec la cheminée.

Le socle ne doit pas empêcher le flux d'air de convection dans l'espace compris entre l'insert et l'encastrement.

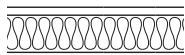
## La cheminée en acier constitue une charge sur l'insert

Si l'insert doit être raccordé à une cheminée en acier modulaire, le raccordement doit se faire par l'intermédiaire d'un panneau de décharge (option). Avec le panneau de décharge en place, l'insert peut supporter une cheminée en acier de 100 kg maximum.

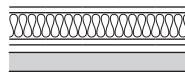


## Exemple d'encastrement

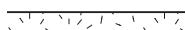
Ci2



Mur en matériau inflammable



Luftad vägg, består av minst 40 mm kalciumsilikat byggskiva och en luftspalt. Byggskivan ska ha 20 mm luftspalt mot den brännbara väggen, luftspalten ska ha fritt luftflöde i nedan- och ovkant, se principskiss till höger.



Mur en matériau ininflammable n'étant pas en contact avec un matériau inflammable et n'exigeant donc aucune épaisseur minimale.



Mur coupe-feu, approuvé et qui constitue une protection adéquate selon l'inspecteur autorisé. Des exemples de murs coupe-feu approuvés sont les briques pleines de 120 mm ou le béton cellulaire de 100 mm



Les dimensions indiquées sont les valeurs minimales à ne pas dépasser, sauf indication contraire.

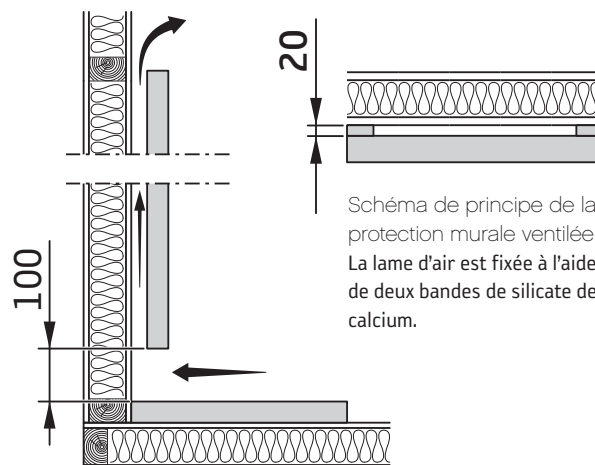
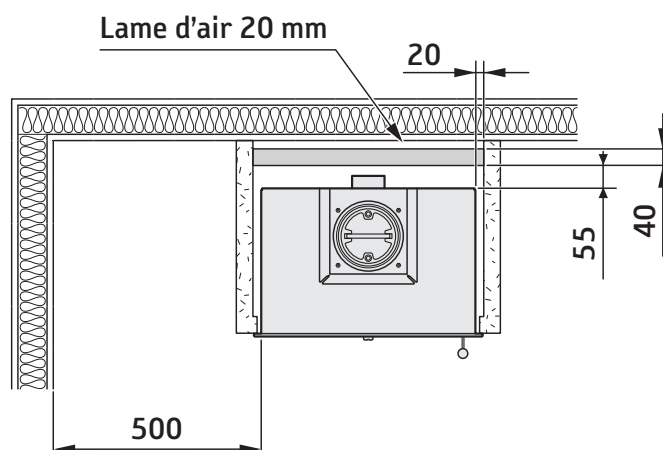
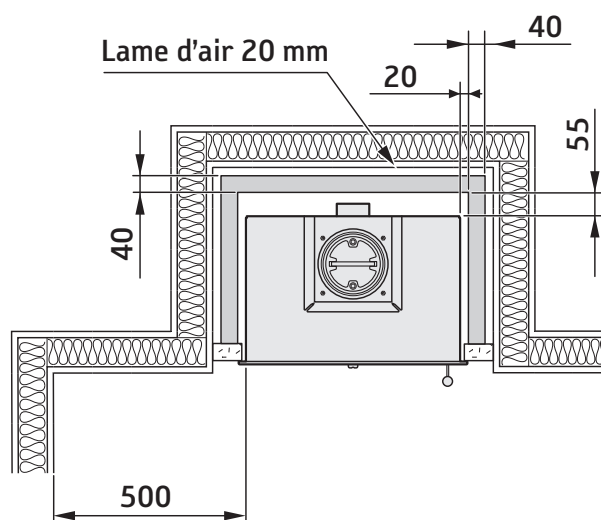


Schéma de principe de la protection murale ventilée  
La lame d'air est fixée à l'aide de deux bandes de silicate de calcium.



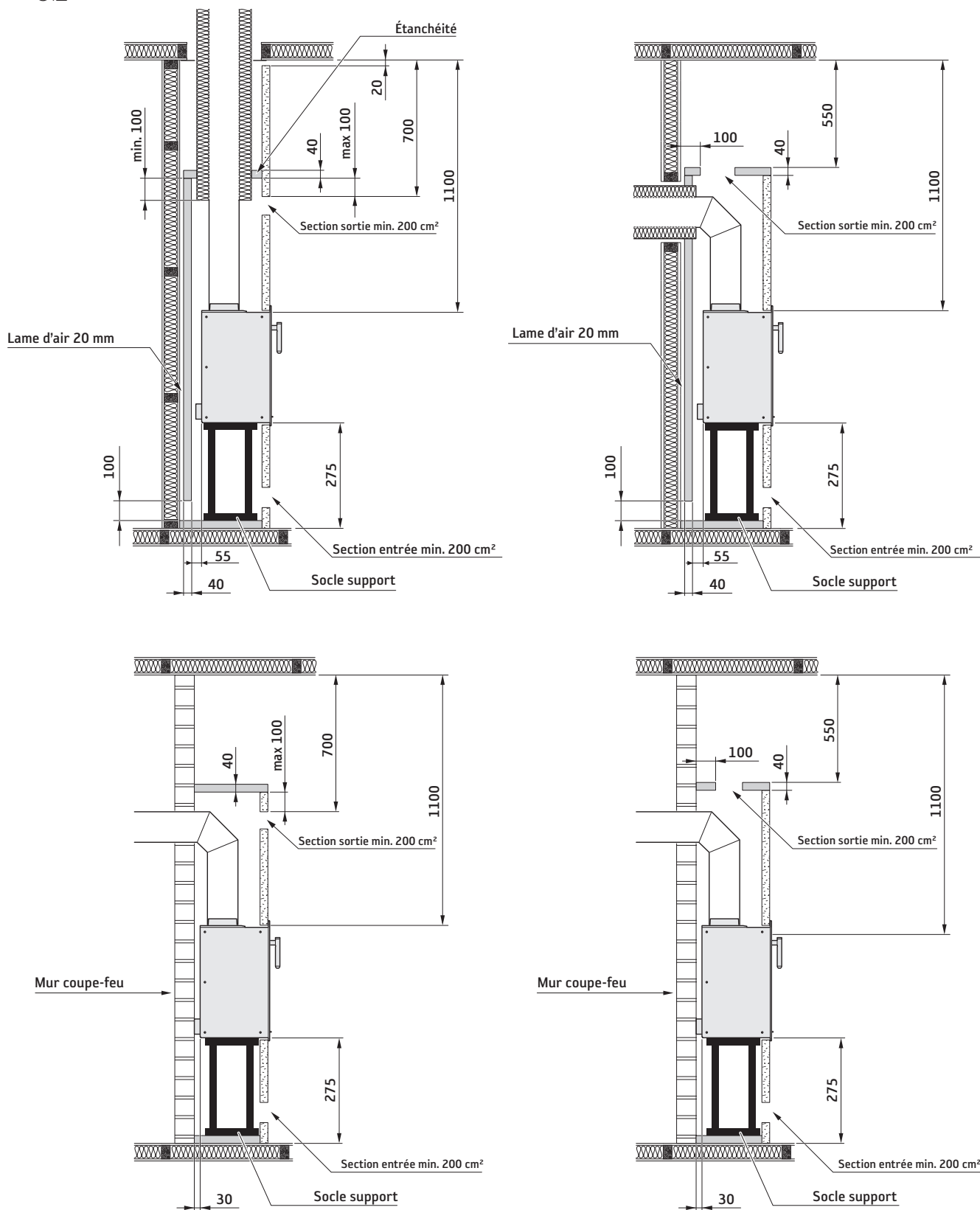
## Inspection finale de l'installation

Il est extrêmement important de faire contrôler l'installation par un ramoneur agréé avant la mise en service de l'insert. Bien lire les « Instructions d'allumage » avant d'allumer le feu pour la première fois.



## Exemple d'encastrement

Ci2



Respectez les normes relatives aux distances de sécurité qu'exige une cheminée en acier par rapport aux matériaux inflammables.



Les dimensions indiquées sont les valeurs minimales à ne pas dépasser, sauf indication contraire.

## SE Montering

Om insatsen behöver läggas ned för att förflyttas bör lösa delar demonteras. Demontering av eldstadsbeklädning beskrivs på nästa sida.

- 1 Stosavsats
- 2 Eldstadsbeklädning (Vermiculit)
- 3 Typskylt
- 4 Roster
- 5 Asklåda
- 6 Eldstadsbotten
- 7 Serienummer

## GB Prior to installation

If the insert needs to be put down to be moved, loose components should be removed. Removal of the hearth cladding is described on the next page.

- 1 Connector sleeve support
- 2 Fire bricks (Vermiculite)
- 3 Type plate
- 4 Grate
- 5 Ash pan
- 6 Hearth base
- 7 Serial number

## NO Før montering

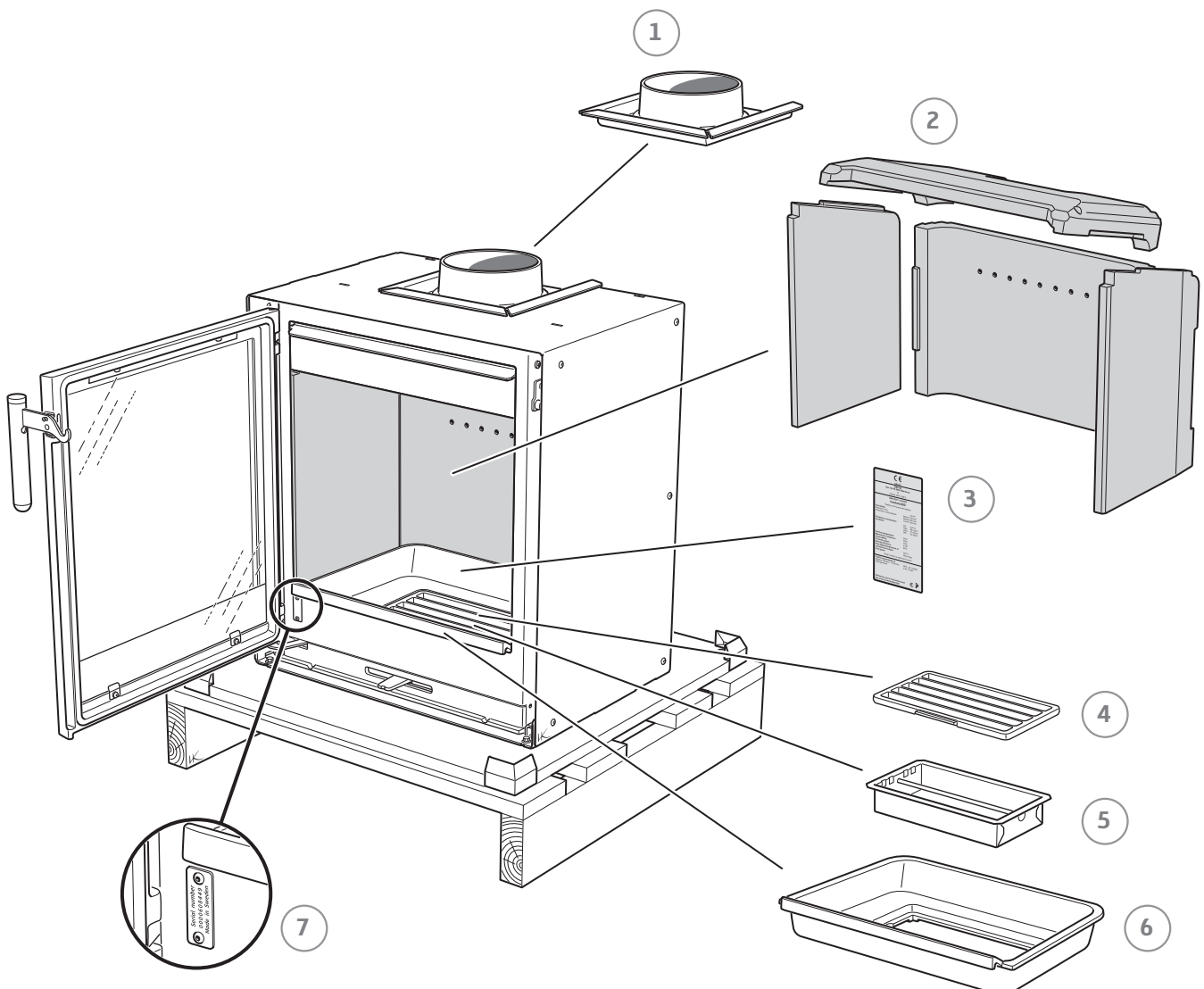
Hvis innsatsen må legges ned for å flyttes, bør løse deler demonteres. Demontering av brennplater og hvelv er beskrevet på neste side.

- 1 Stussplate
- 2 Brennplater og hvelv (Vermikulitt)
- 3 Typeskilt
- 4 Rist
- 5 Askeskuff
- 6 Ildstedsbunn
- 7 Serienummer

## FR Montage

Les éléments non fixés devront être déposés si l'insert doit être couché pour être déplacé. Le démontage de l'habillage du foyer est décrite à la page suivante.

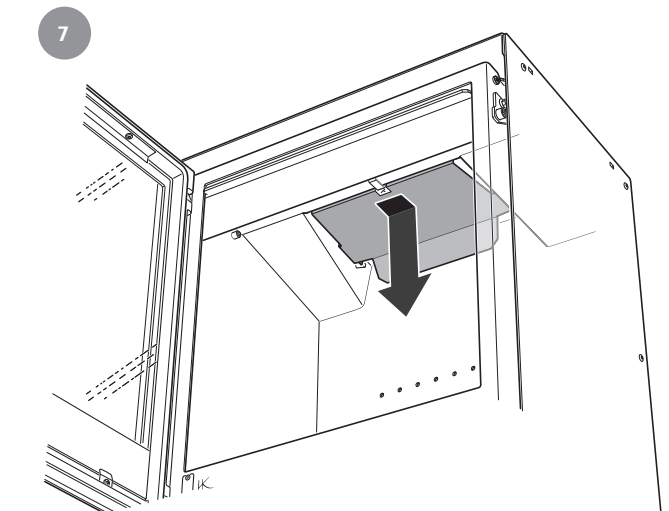
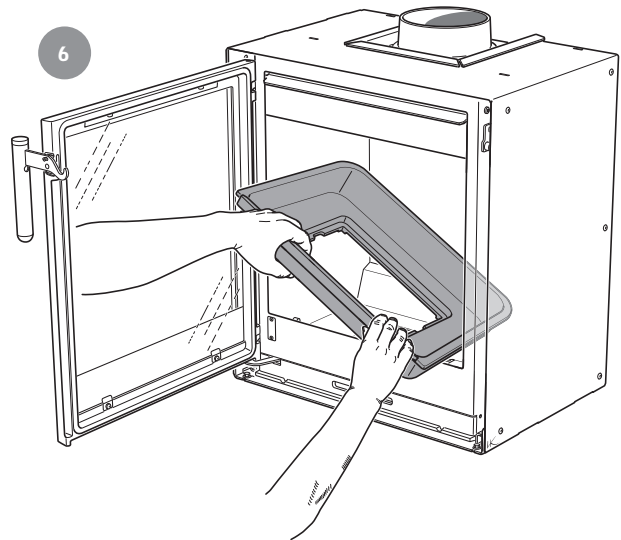
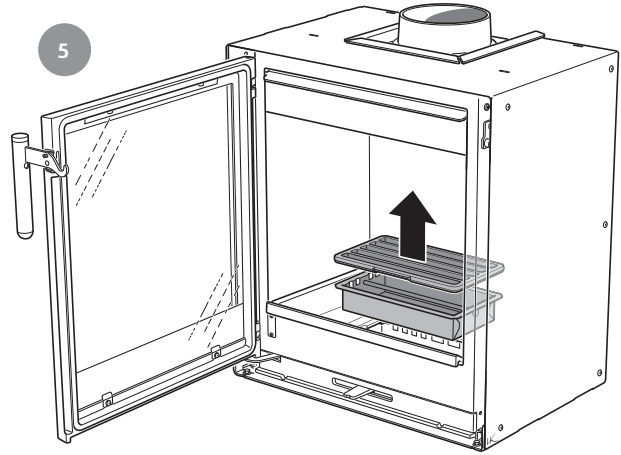
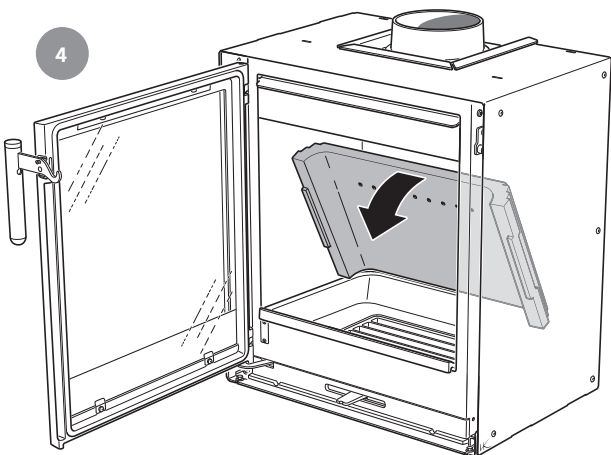
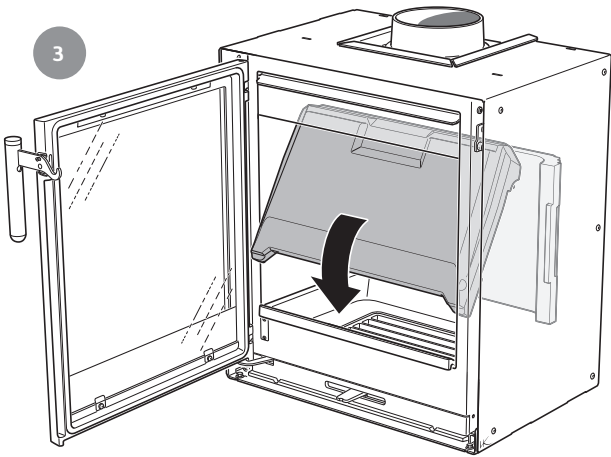
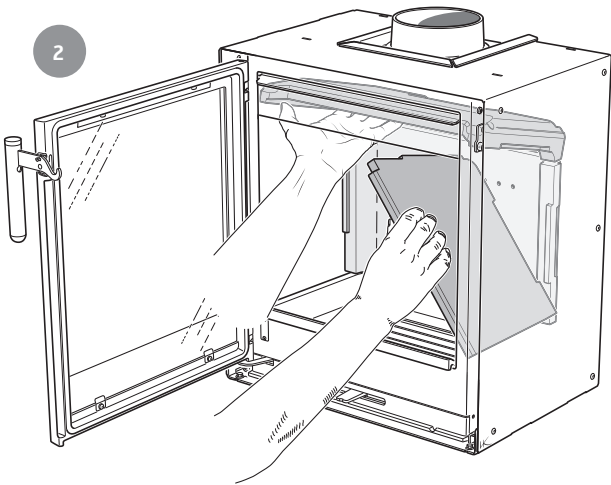
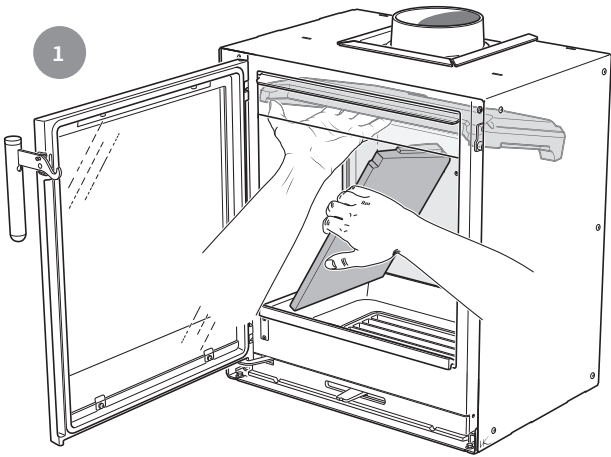
- 1 Rebord de manchon
- 2 Habillage du foyer (Vermiculite)
- 3 Plaque signalétique
- 4 Grille
- 5 Cendrier
- 6 Fond du foyer
- 7 Numéro de série







  
**Handle with care!**





## For installation in the UK and in smoke control areas

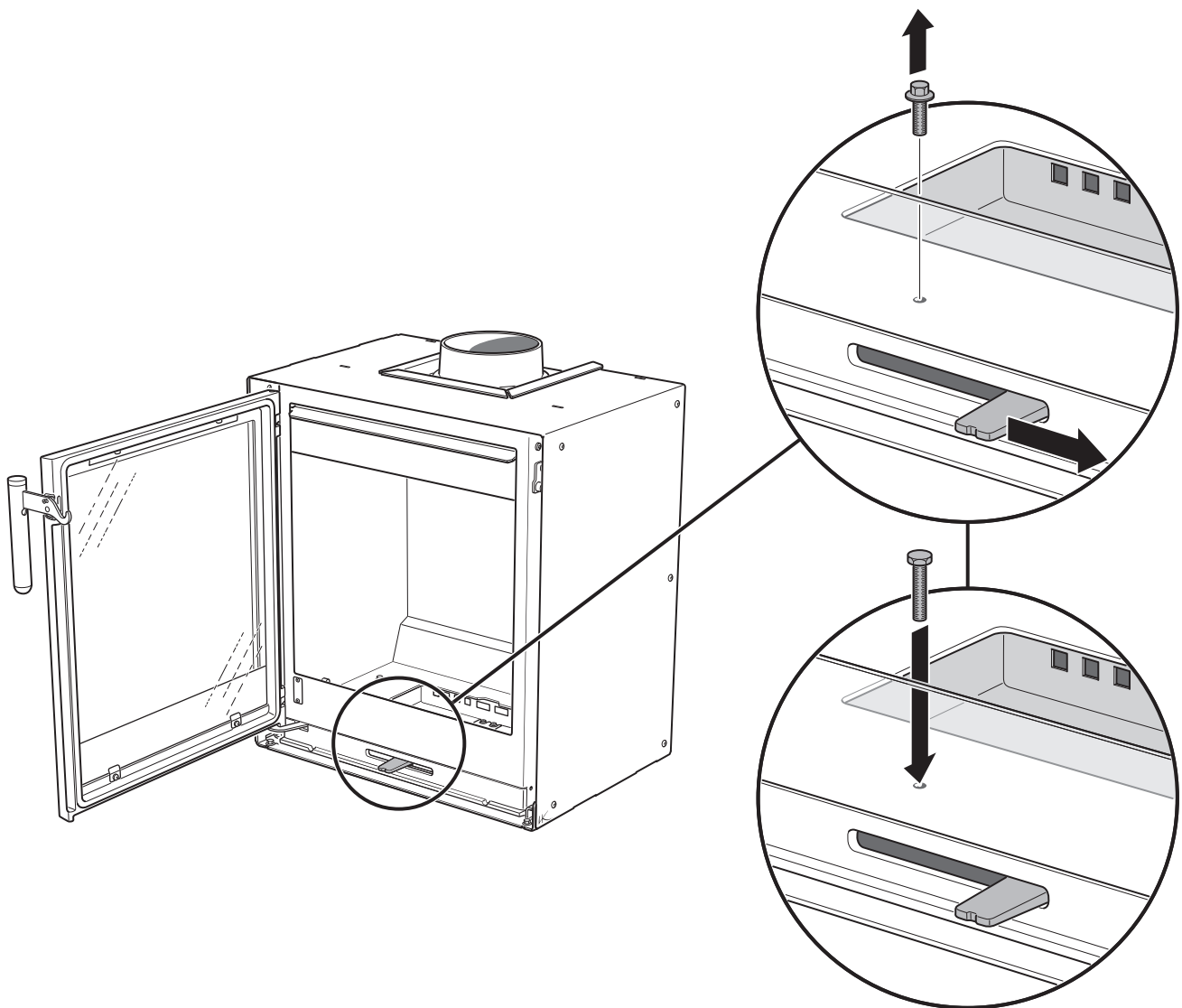
GB

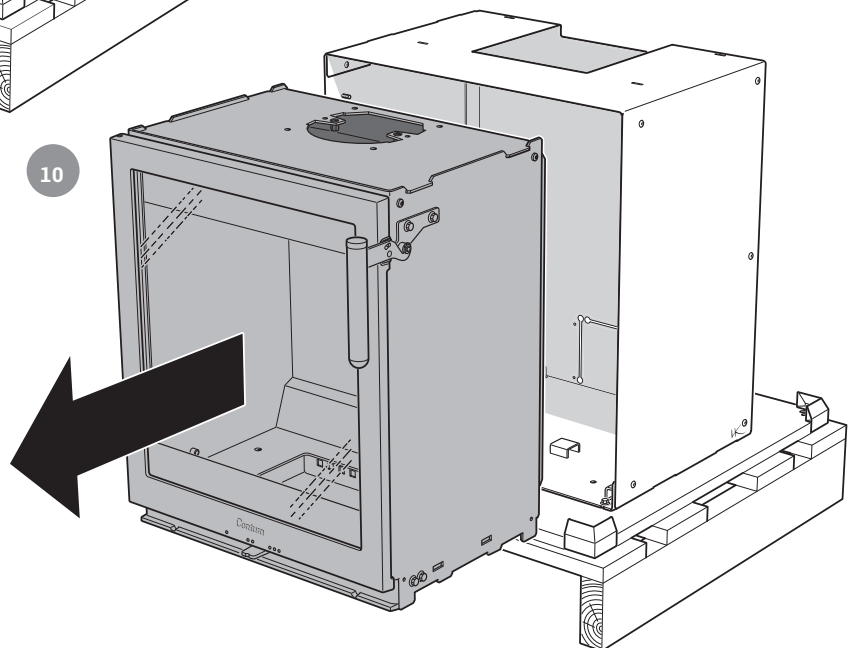
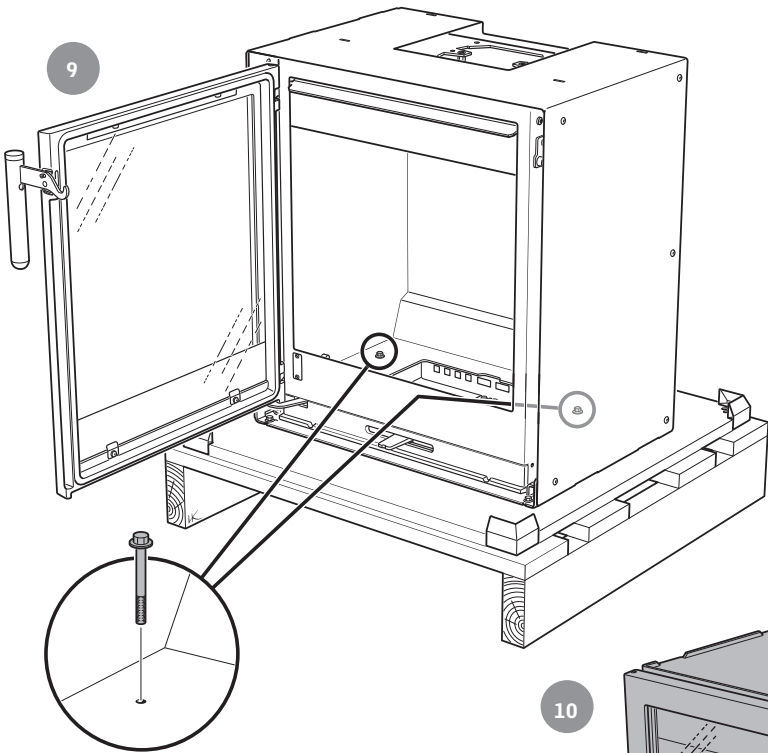
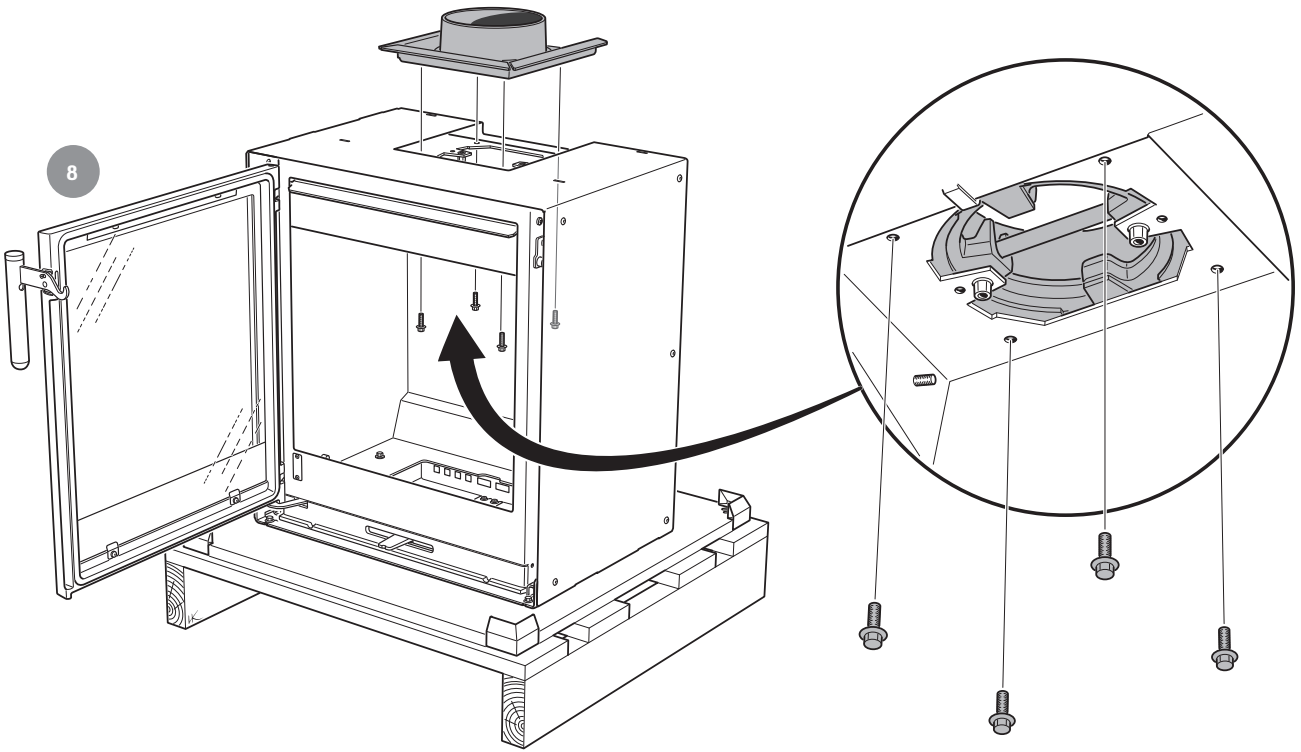
### Mandatory for smoke control areas

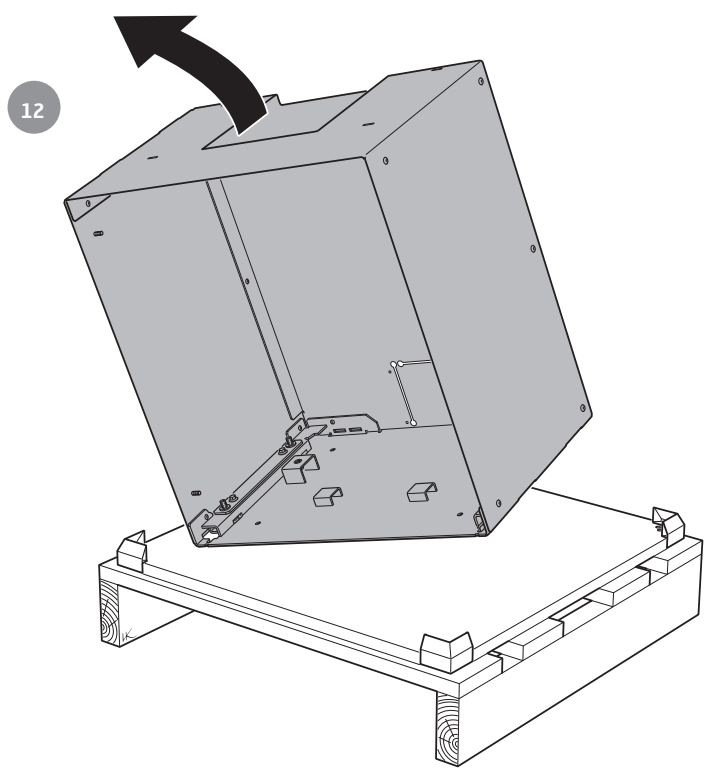
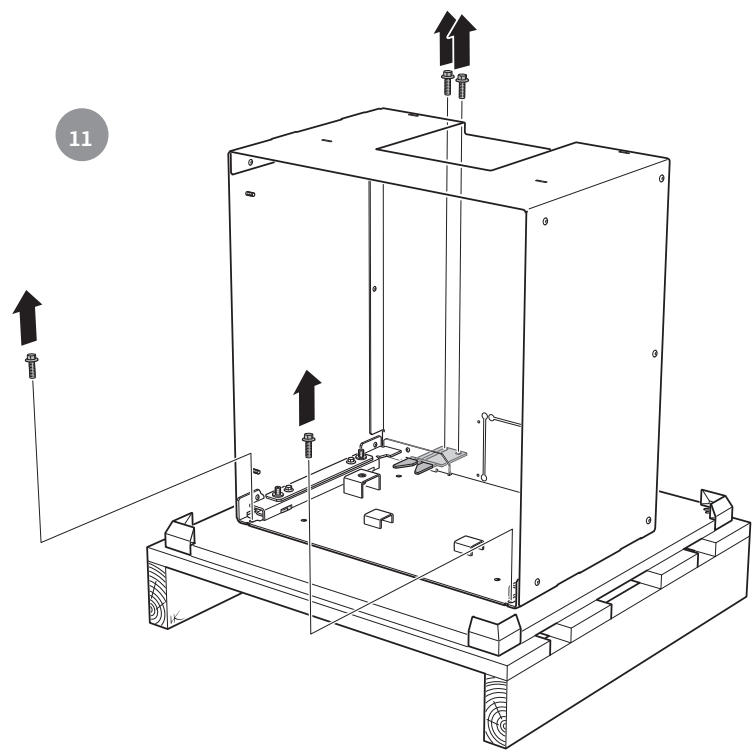
Contura i2, 5 kW woodburning stoves has been recommended as suitable for use in smoke control areas. This when burning wood logs and operated in accordance with these instructions and when fitted with a permanent stop to prevent closure of the air control unit beyond 31% open position.

The permanent stop must be installed if the appliance is to be used in a smoke control area, this stop must not be removed in smoke control areas, otherwise an offence will be committed if the appliance is used without the permanent stop in place.

Note: When refueling - open the air control fully for 3-5 minutes before closing down to the minimum air setting.







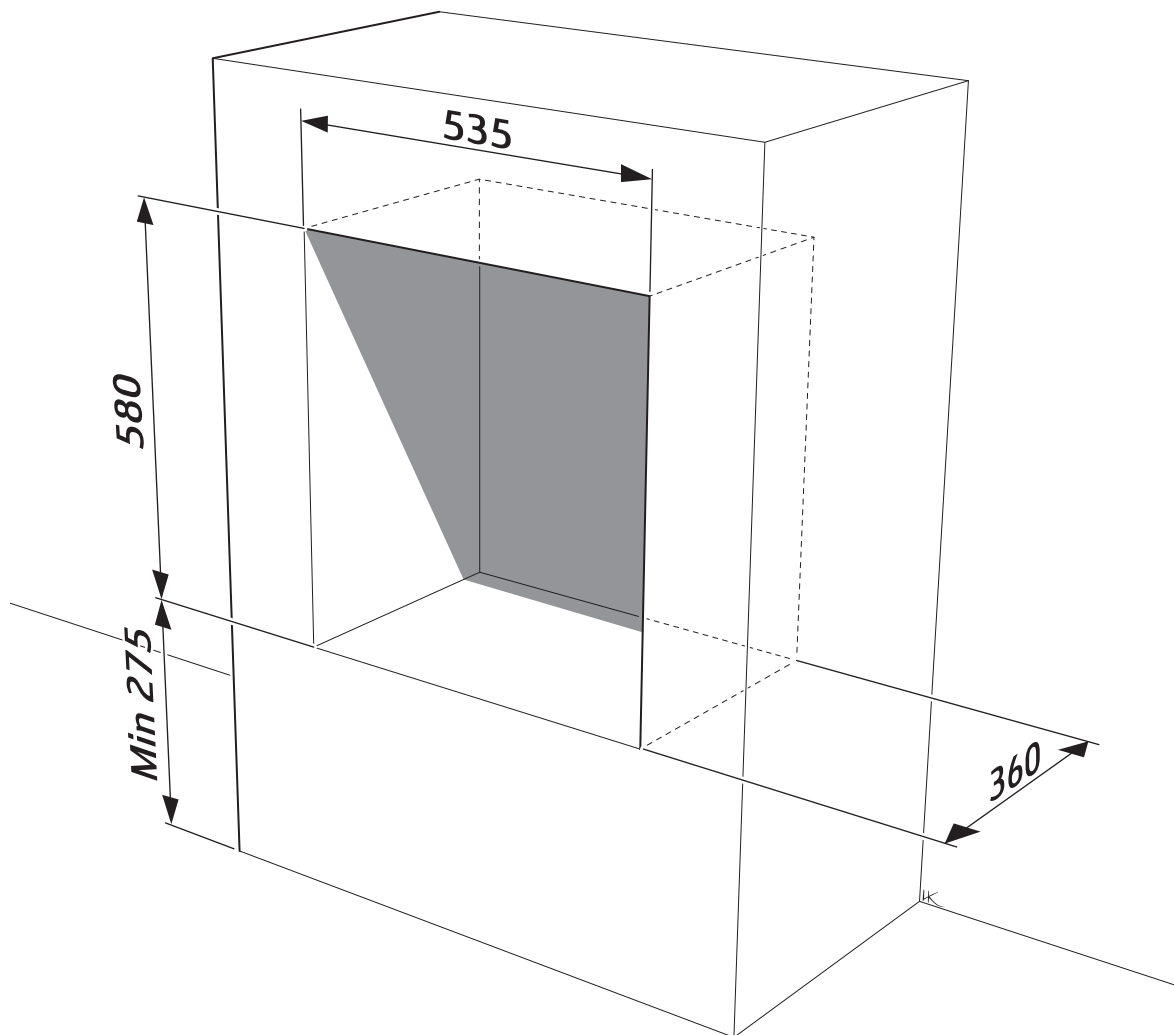


**SE** Installation i befintlig öppen eldstad  
Innsatsen kan installeras som spiskassett i befintlig godkänd öppen eldstad. Runt om innsatsen skall det vara minst 10 mm luftspalt, detta pga. innsatsens värmeutvidgning.

**GB** Installation in existing open hearth  
The insert is designed to be installed as a stove cassette in existing approved open hearths. There must be an 10 mm air gap around the insert, to allow for the expansion of the insert when hot.

**NO** Installasjon i eksisterende åpent ildsted  
Innsatsen kan installeres som peiskassett i eksisterende godkjent åpent ildsted. På grunn av innsatsens varmeutvidelse skal det være en luftspalte på minst 10 mm rundt innsatsen.

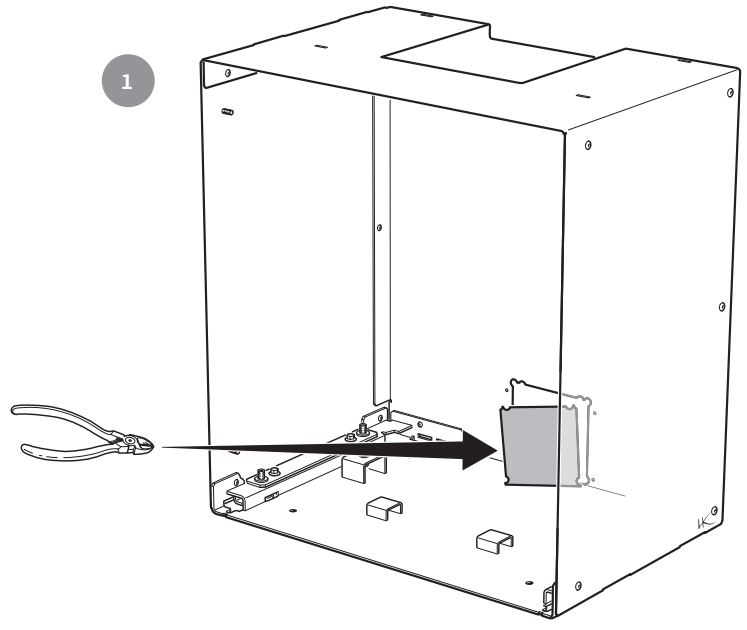
**FR** Installation dans un foyer ouvert  
L'insert peut être installé comme une cassette dans un foyer ouvert existant et homologué. Un espace d'au moins 10 mm doit être prévu autour de l'insert, pour des raisons d'expansion thermique.



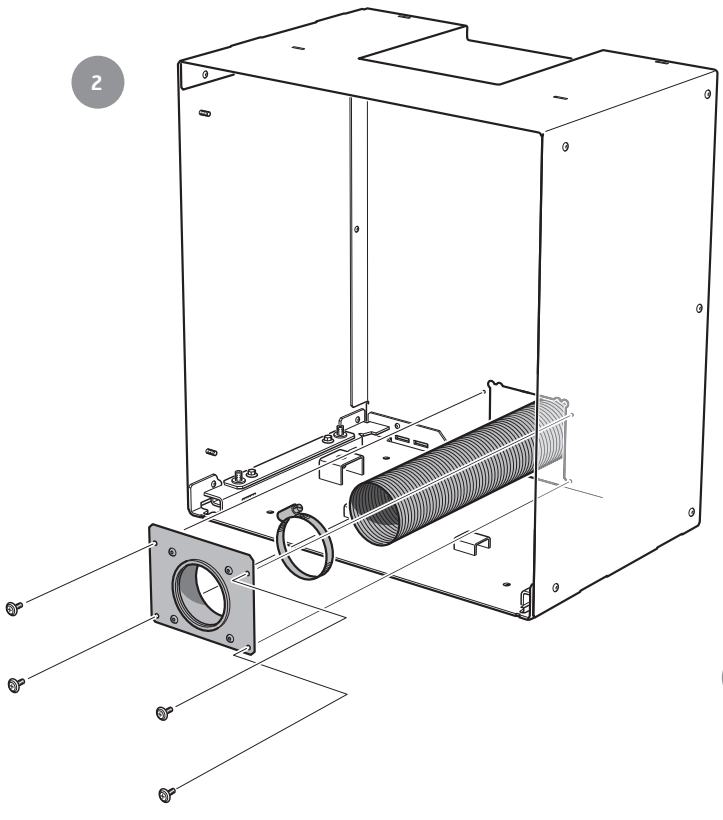


- SE Tillbehör
- GB Accessory
- NO Tilbehør
- FR Accessoire

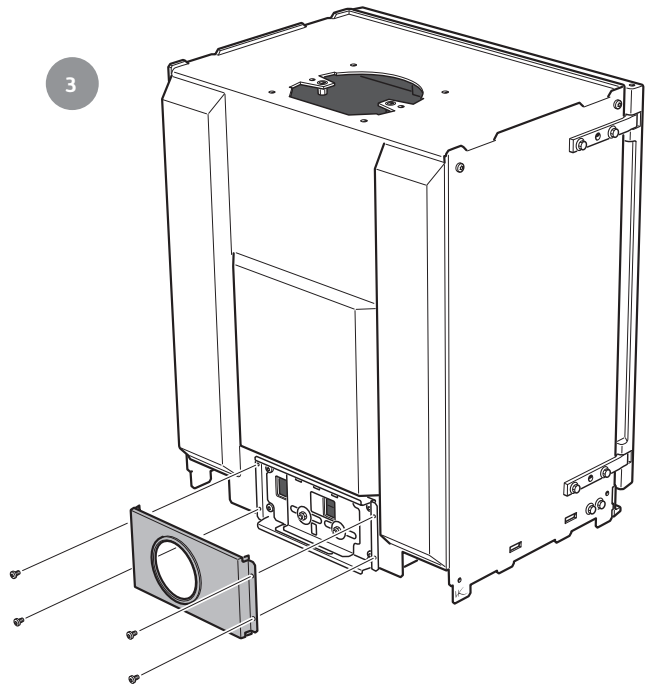
1



2



3



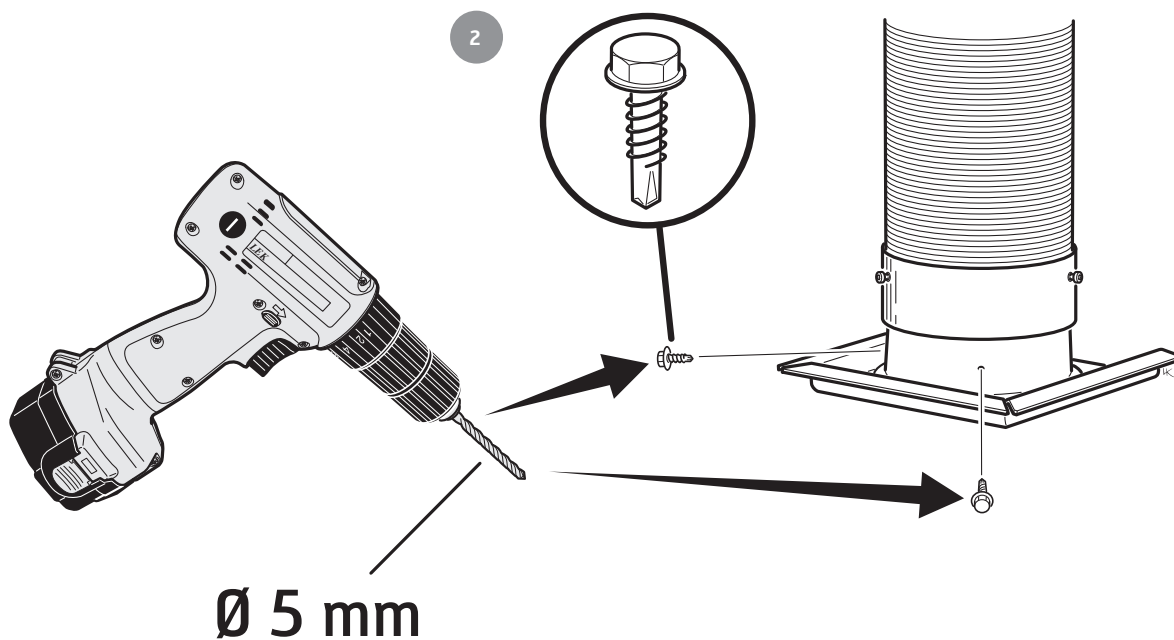
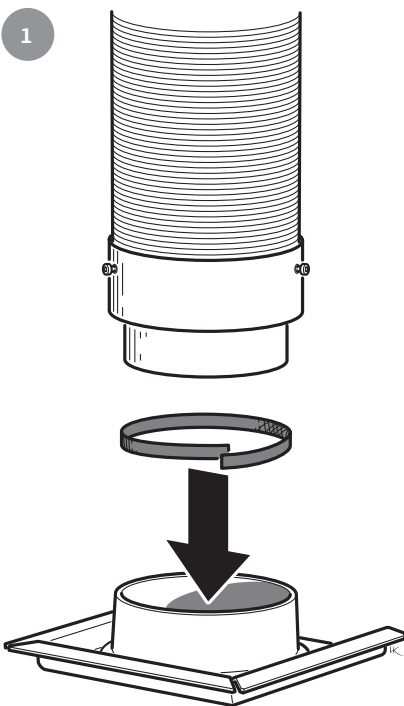


**SE** Anslutning till befintlig murad skorsten  
För enklast montage rekommenderas att använda flexibel slang (säljs som tillbehör). Fäst stosen i slang. Anslut och täta mellan slang och skorstenen enligt dess separata anvisning.  
Innsatsen kan även anslutas med fasta rör som förs upp i skorstenen.

**GB** Connection to existing masonry chimney  
A flexible hose is recommended for ease of installation (sold as an accessory). Secure the sleeve in the hose. Connect and seal carefully between the hose and the chimney according to the separate instruction.  
The insert can also be connected with fixed pipe inserted up the chimney.

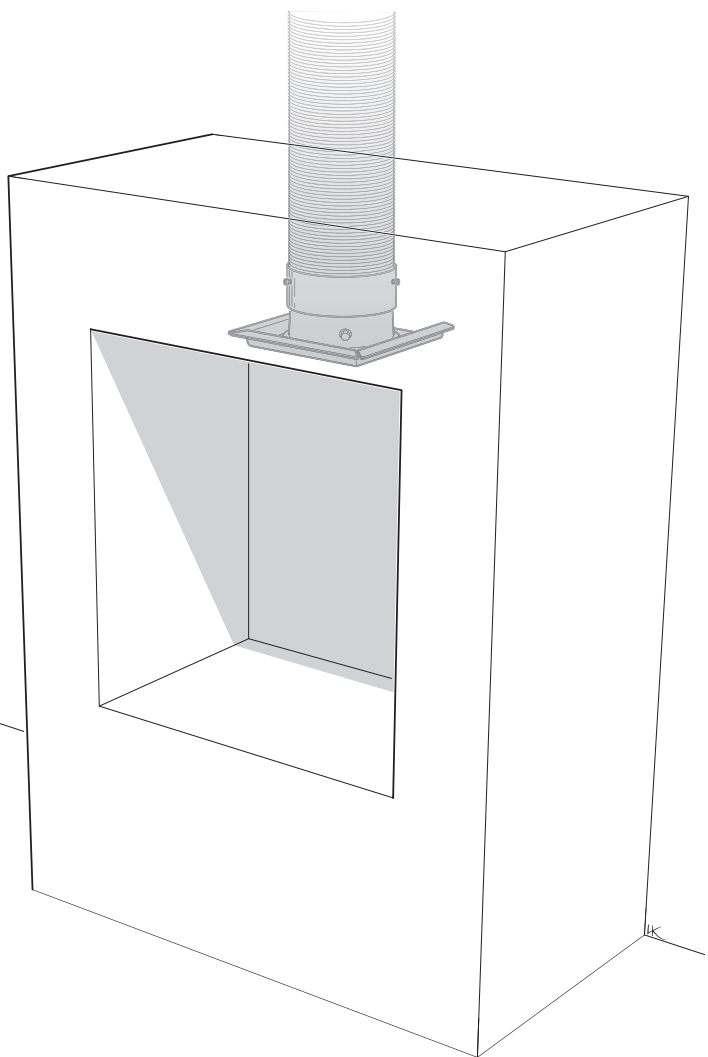
**NO** Tilkobling til eksisterende murt skorstein  
Det anbefales å bruke fleksibel slange for å gjøre monteringen så enkel som mulig. (selges som tilbehør). Fest stussen i slang. Koble til, og tett mellom slang og skorsteinen i henhold til separat anvisning for dette.  
Innsatsen kan også kobles til med faste rør som føres opp i skorsteinen.

**FR** Raccordement à une cheminée de maçonnerie existante  
Pour simplifier le montage, il est recommandé d'utiliser un tuyau flexible (proposé en option). Fixez le manchon dans le tuyau. Raccordez et scellez entre le tuyau et la cheminée selon les instructions séparées.  
L'insert peut également être raccordé avec des conduits fixes dans la cheminée.

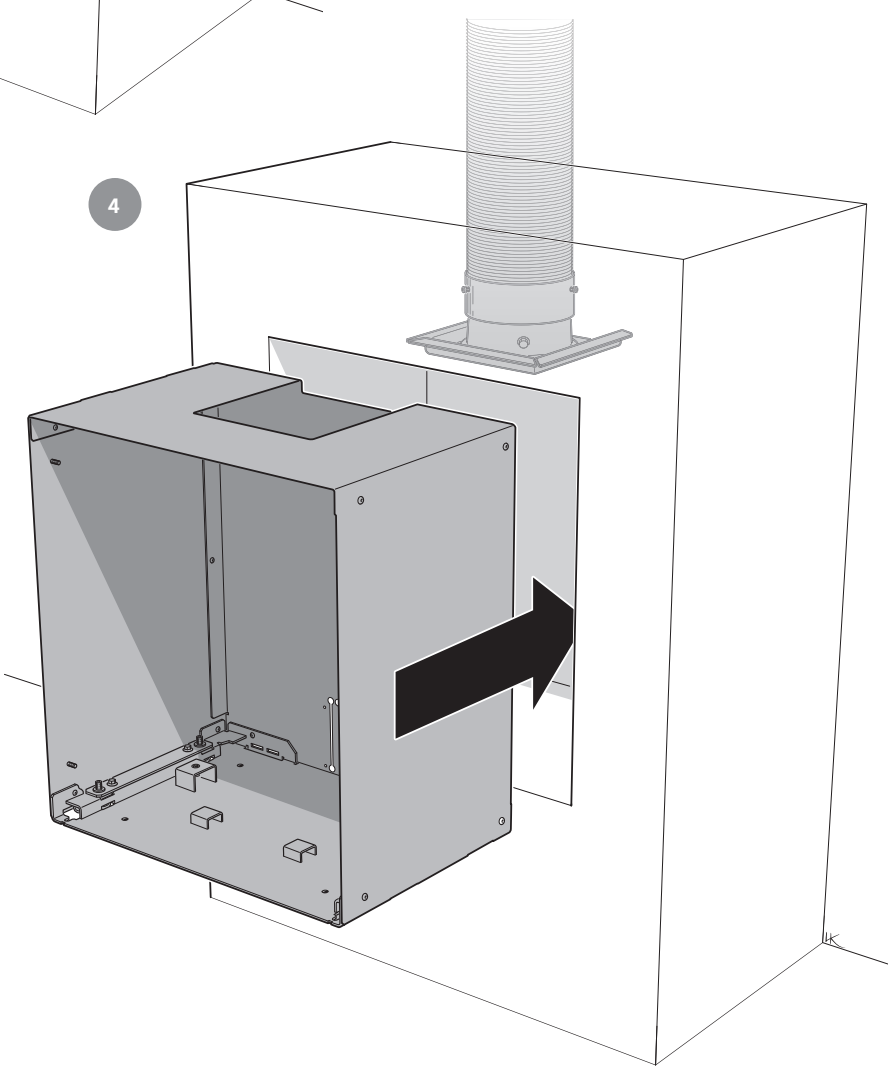




3



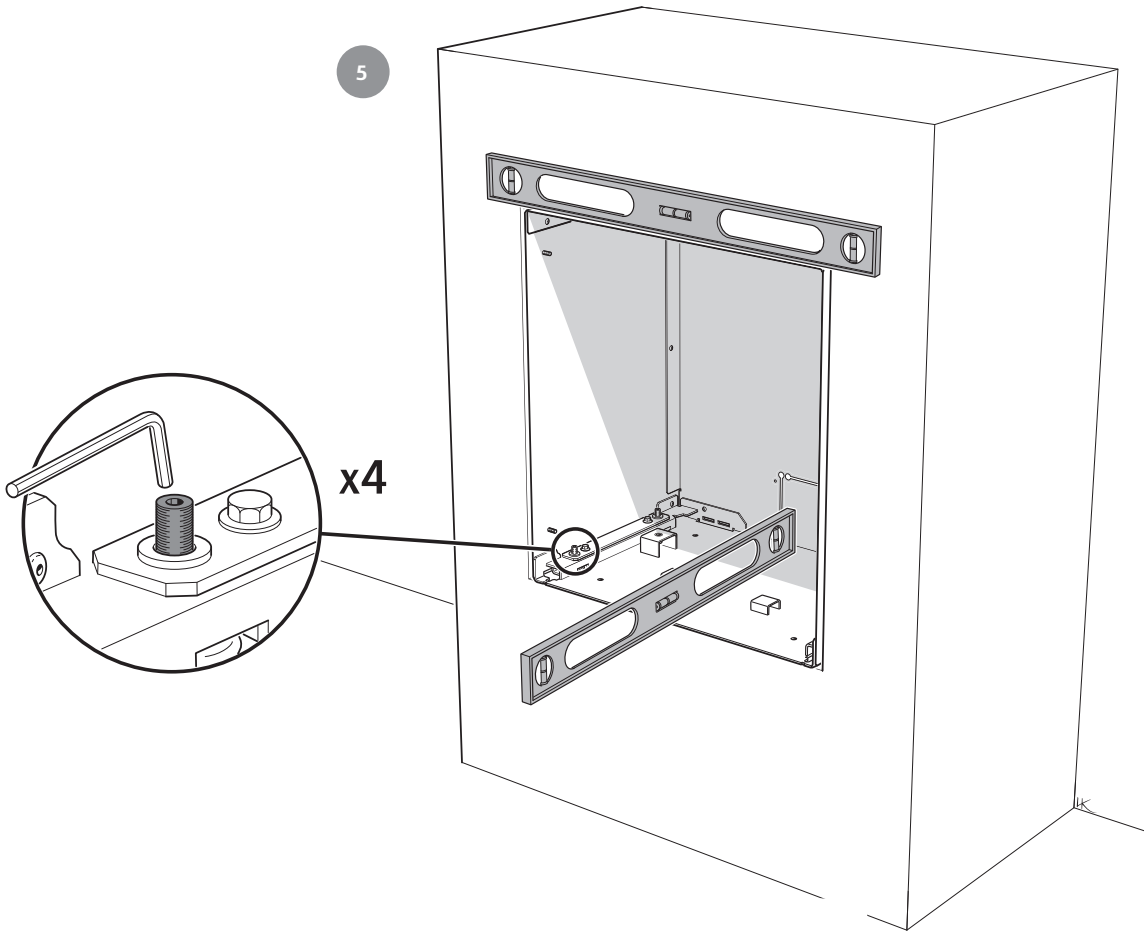
4



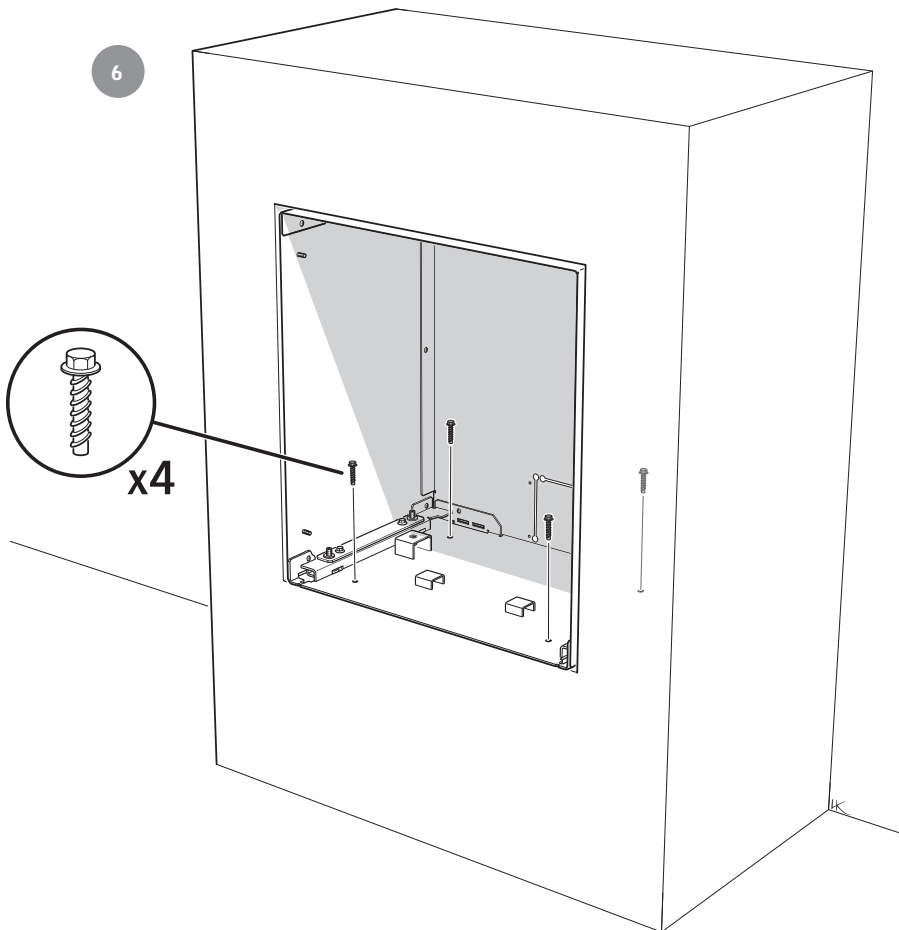




5

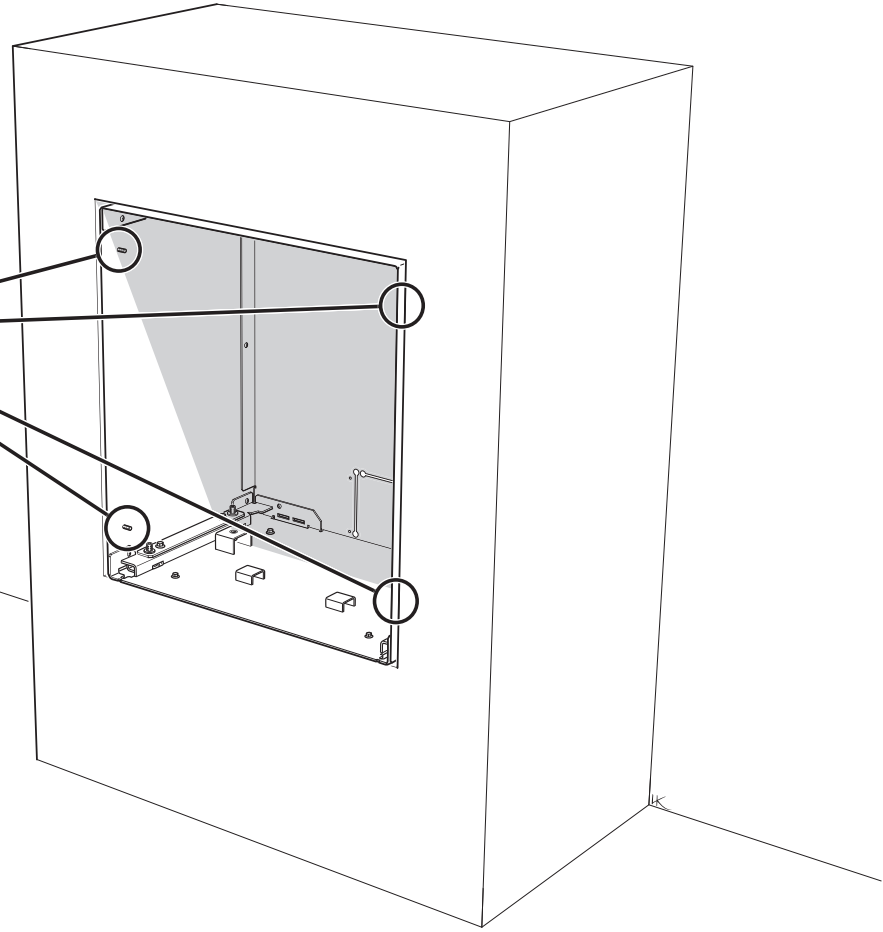
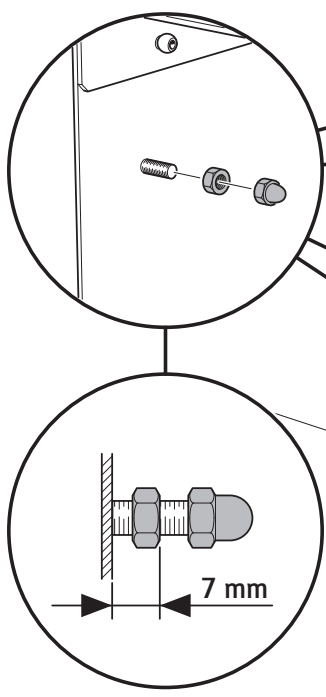


6

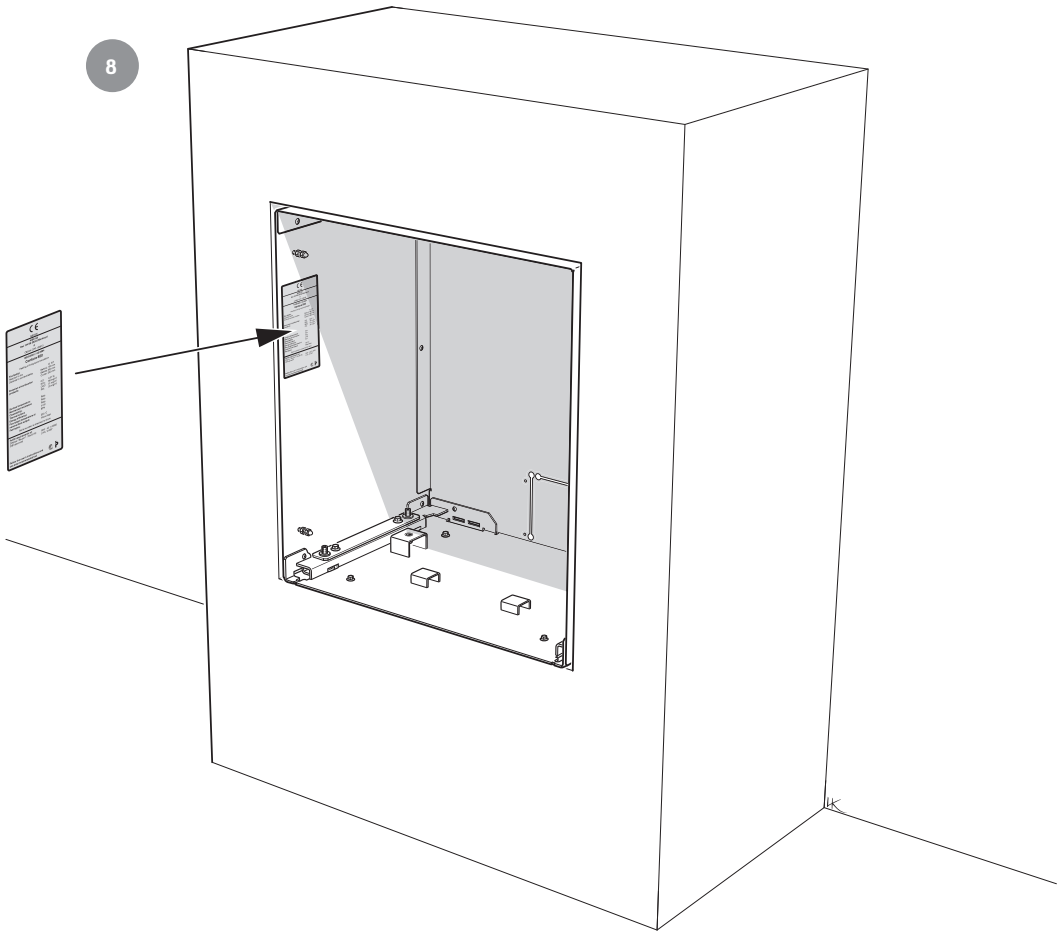




7

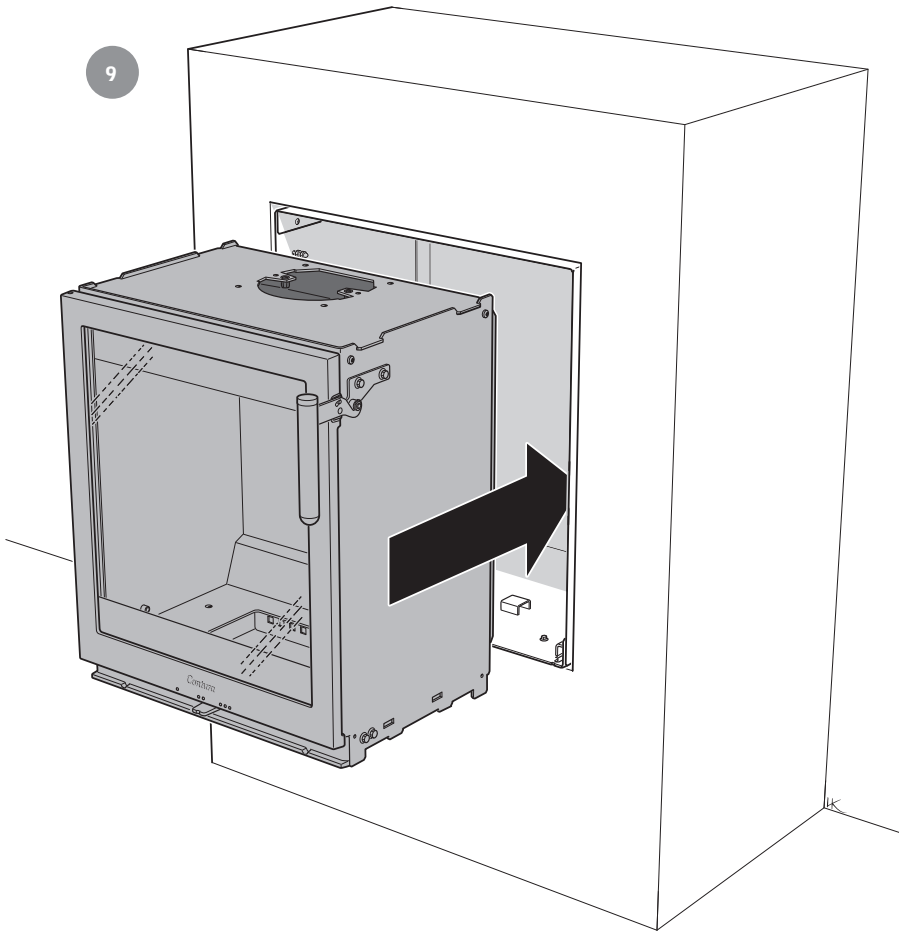


8

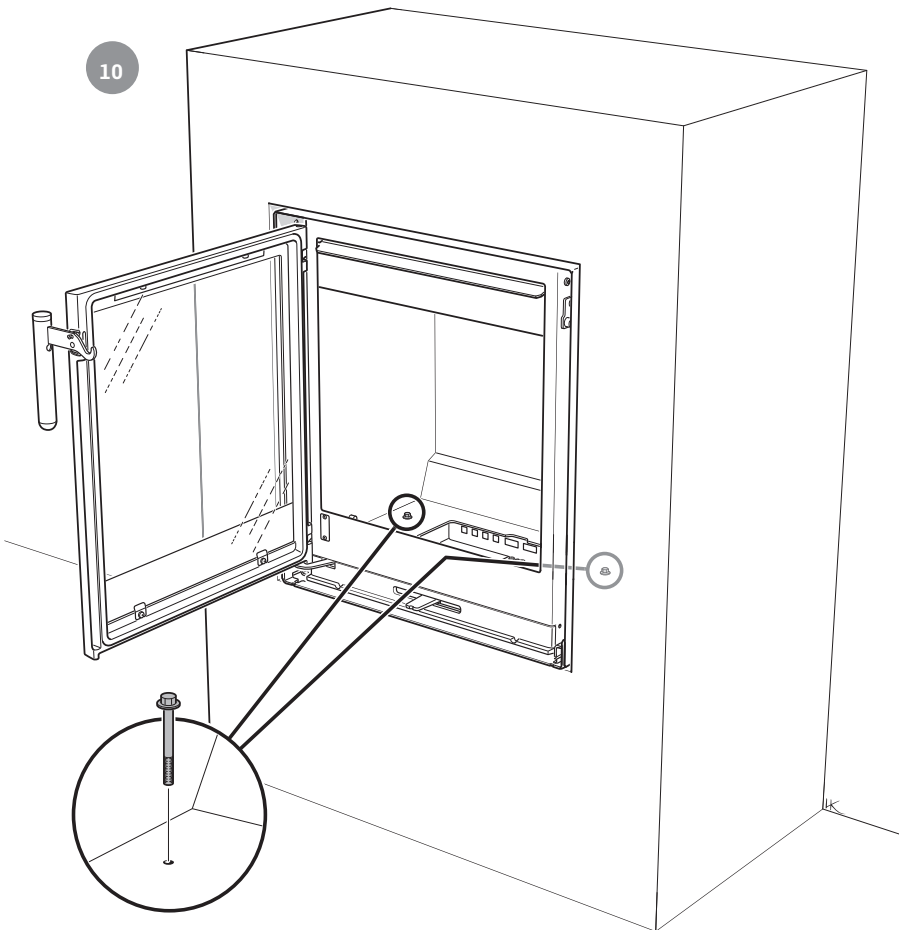




9

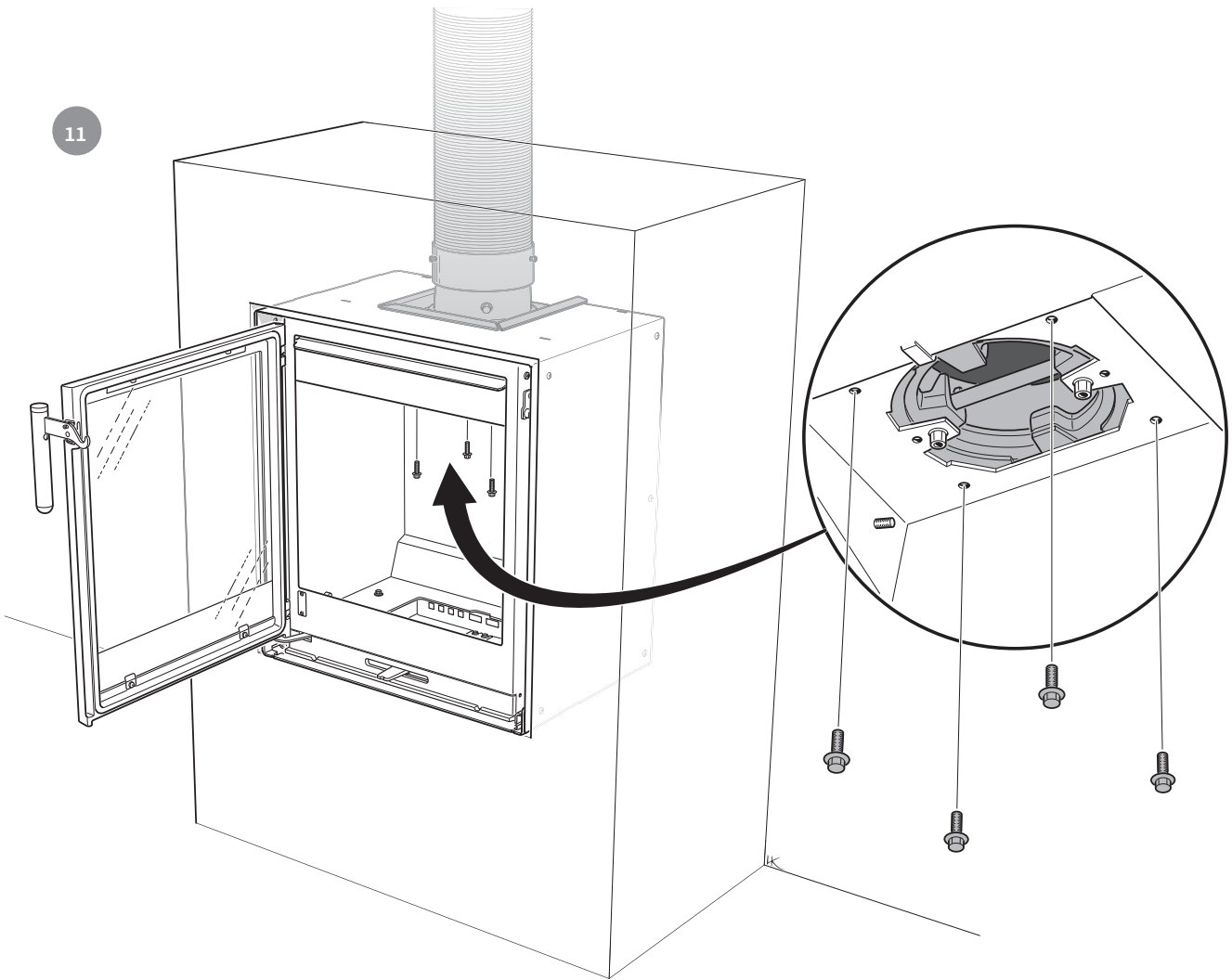


10

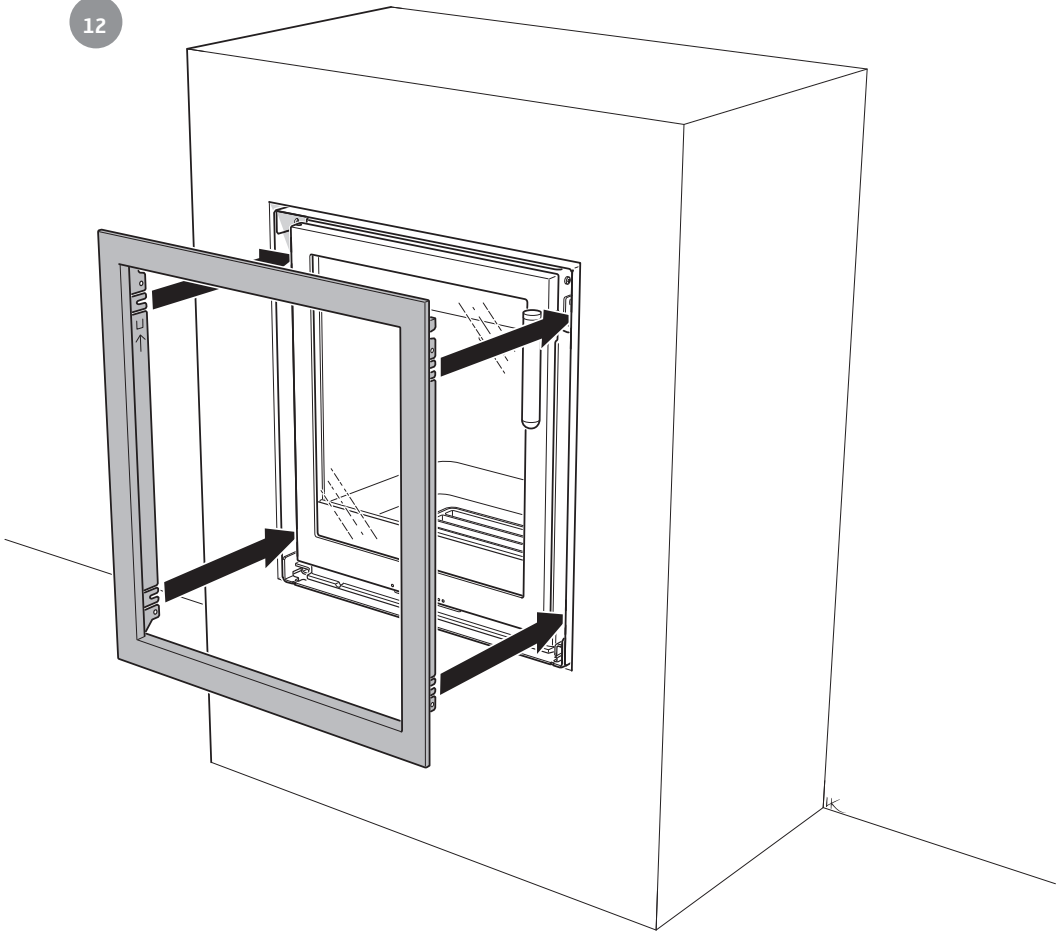




11

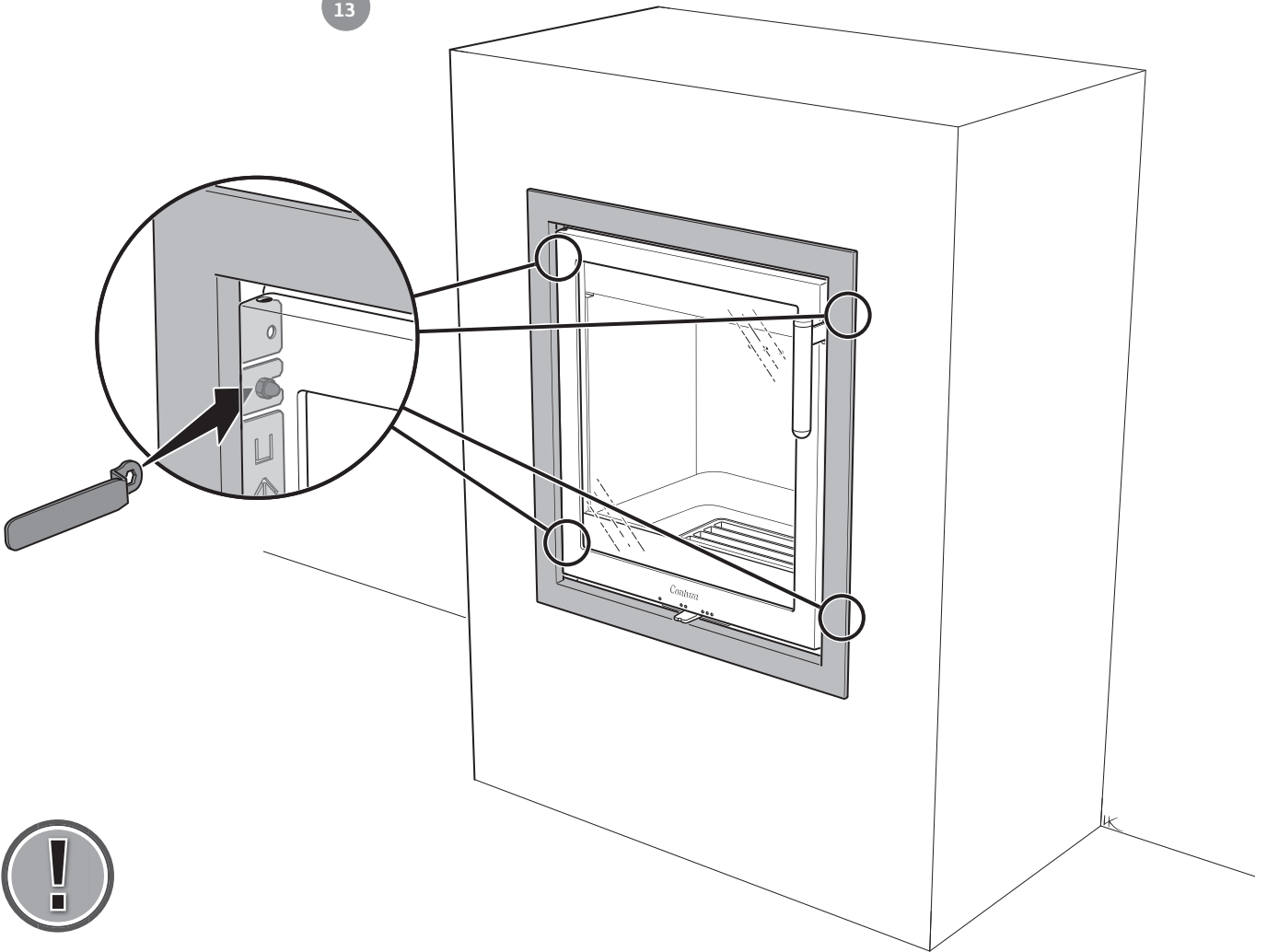


12





13



- SE** Återmontera de invändiga delarna i omvänd ordning.
- GB** Reinstall the internal components in reverse order.
- NO** Sett de innvendige delene tilbake på plass i motsatt rekkefølge.
- FR** Remontez les éléments intérieurs dans l'ordre inverse.





