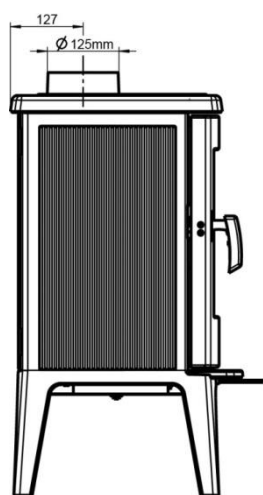
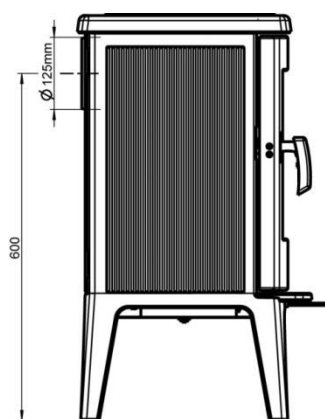


## 2 Technische gegevens

Houtkachel Saey Peak S		
Co-uitstoot (bij 13% O <sub>2</sub> )	mg/m <sup>3</sup> <sub>N</sub>	1125
Uitstoot fijn stof (bij 13% O <sub>2</sub> )	mg/m <sup>3</sup> <sub>N</sub>	26
Rendement	%	80
Nominaal vermogen	kW	6.0
Rookgastemperatuur	°C	233
Schouwtrek bij nominaal vermogen	g/s	7,5
Schouwtrek limieten	Pa	12 – 20
Toevoer verse lucht	m <sup>3</sup> /h	28
Brandstof		
Brandstof	Brandhout en houtbriketten	
Max. capaciteit brandhout	kg	1,6
Verbruik bij nominaal vermogen	kg/h	2,1
Max. capaciteit houtbriketten	kg	1,5
Verbruik bij nominaal vermogen	kg/h	1,9
Afmetingen		
Max. lengte houtblokken	cm	33

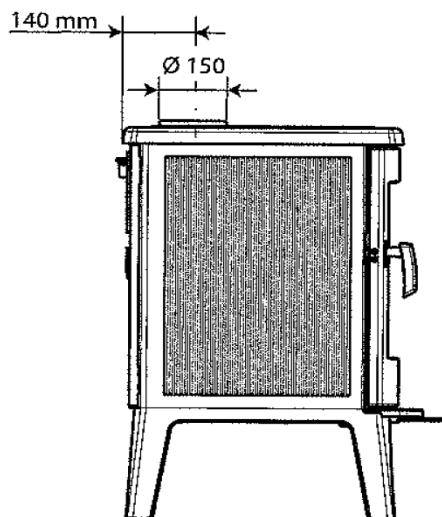


Bovenaansluiting

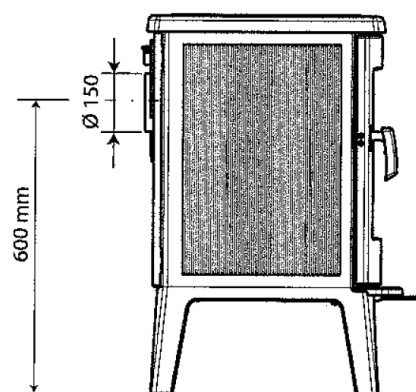


Achteraansluiting

<b>Houtkachel Saey Peak</b>		
Co-uitstoot ( bij 13% O2 )	Mg/m <sup>3</sup> n	1250
Uitstoot fijn stof	Mg/m <sup>3</sup> n	40
Rendement	%	78
Nominaal vermogen	kW	8.0
Rookgastemperatuur	°C	267
Schouwtrek bij nominaal vermogen	g/s	8.8
Schouwtrek limieten	Pa	12 – 20
Toevoer verse lucht	m <sup>3</sup> /h	32
Brandstof		
Brandstof	Brandhout en houtbriketten	
Max. capaciteit brandhout	Kg	2.3
Verbruik bij nominaal vermogen	Kg/h	2.6
Max. capaciteit houtbriketten	Kg	2.1
Verbruik bij nominaal vermogen	Kg/h	2.3
Afmetingen		
Max. lengte houtblokken	Cm	50



Bovenaansluiting



Achteraansluiting