

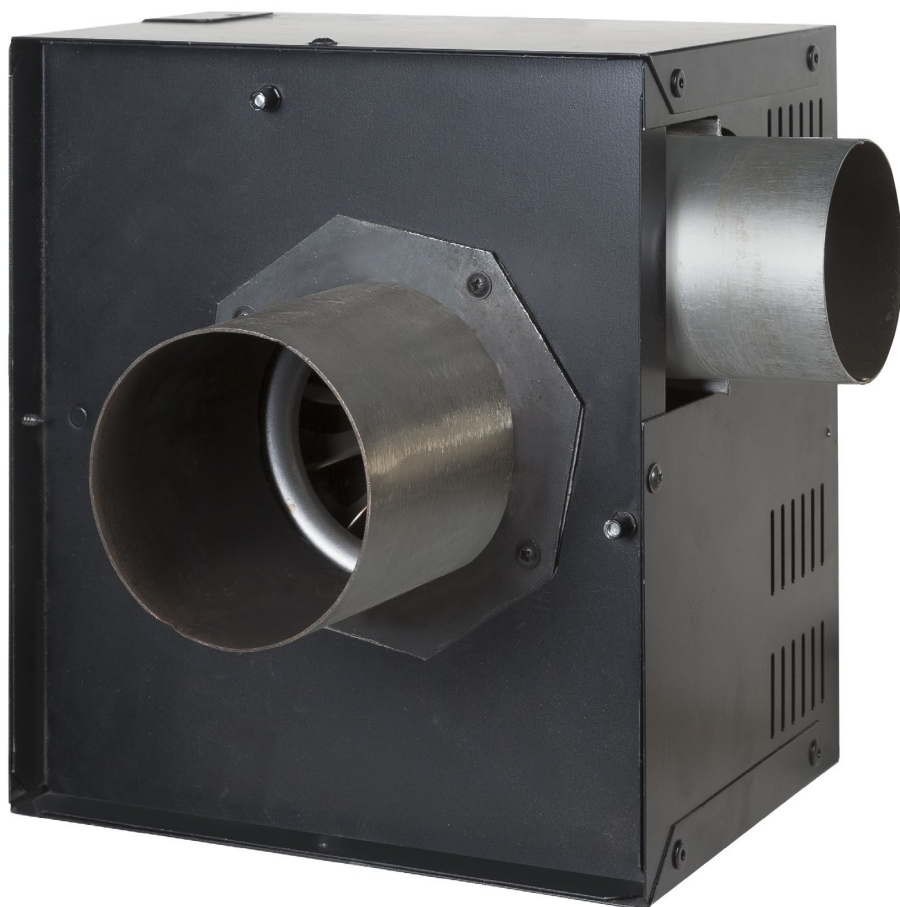
ELEMENT

4



INSTALLATIEHANDLEIDING

POWERFAN MKII



LAAT DEZE INSTRUCTIES ALS HANDLEIDING ACHTER BIJ HET TOESTEL

INLEIDING

Gefeliciteerd met de aankoop van uw Element 4 PowerFan MKII. De PowerFan is ontworpen om rookgassen veilig af te kunnen voeren.

De PowerFan maakt het mogelijk om lange horizontale verslepingen en zelfs neerwaartse afvoerconfiguraties te gebruiken.

Lees deze handleiding zorgvuldig door en instrueer uw klant over de werking en onderhoud/controle van de PowerFan. Laat deze handleiding achter bij het apparaat voor toekomstige referenties.

De PowerFan mag alleen door een gekwalificeerde installateur/dealer worden geïnstalleerd volgens de geldende richtlijnen ten tijde van installatie.

CE VERKLARING

Hierbij verklaren wij dat het door Element4 uitgebrachte product door zijn ontwerp en bouwwijze voldoet aan de hiervoor essentiële eisen.

Product

Rookgasventilator

Model

Powerfan MkII

Van toepassing zijnde EG-richtlijnen en specificaties:

BSEN 613:2001+A1:2008

ANSI Z21.50 Uitgave: 2014/02/01 ED:7; Err. 2015

CSA 2.22 Uitgave: 2014/02/01

CSA P.4.1:2015 Ed.3

In verband met de CE-keuring dient de PowerFan MkII alleen verkocht te worden als set en niet als losse onderdelen.

Deze verklaring verliest haar geldigheid als zonder schriftelijke toestemming van Element4 wijzigingen aan het toestel worden aangebracht. U kunt een kopie van het keuringscertificaat aanvragen via info@element4.nl.



Jan Kempers
Directeur

INHOUD

INLEIDING	4
CE VERKLARING	4
1 INSTALLATIE	7
1.1 Controle van de levering	7
1.2 Aandachtspunten bij installatie	7
1.3 Montage	7
1.4 Afvoermateriaal	8
1.5 Uitmondingen	9
1.6 Brandveiligheid	10
2 LOKATIE UITMONDINGEN	11
2.1 Locatie uiteinden bij verticale uitmondung (C11)	11
2.2 Locatie uiteinden bij horizontale uitmondung (C31)	11
3 OPBOUW VAN DE AFVOER	12
3.1 Afvoersysteem	12
3.2 Opbouwsystemen	13
3.3 Lengte van de afvoer berekenen	15
3.4 Extra weerstand in het kanaal	17
3.5 Condensatie	18
4 INREGELEN VAN DE POWERFAN	19
4.1 Beginstand Instellen	19
4.2 Starten	19
4.3 Finetuning	19
5 FUNCTIE VAN DE HANDZENDER	20
6 TECHNISCHE GEGEVENS	20
7 TECHNISCHE TEKENINGEN	21

1 INSTALLATIE

1.1 Controle van de levering

NB: Controleer voor het eerste gebruik de PowerFan op transportschade en meldt eventuele schade onmiddellijk aan uw leverancier.

Controleer of de volgende onderdelen meegeleverd zijn

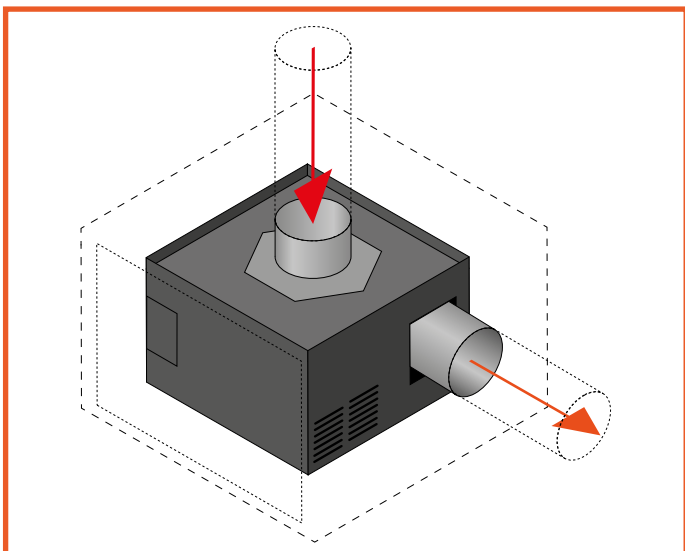
- PowerFan MkII
- PowerFan module
- PowerFan module aansluitkabels
- 220 volt aansluitkabel
- Adapter/splitter
- 2x Geveluitmonding Ø100mm
- Installatie handleiding

1.2 Aandachtspunten bij installatie

NB: De PowerFan moet te allen tijde bereikbaar zijn voor service en controle. Hierbij dient te worden vermeld dat het reguliere serviceluis van Element 4 (BDLE4) niet toereikend is voor de grootte van de PowerFan MkII. De installateur dient zelf een voorziening hiervoor te treffen. *Afbeelding 1.1*

Aanbevolen wordt om de PowerFan MkII te plaatsen in een ruimte, die dusdanig groot is, dat de PowerFan kan worden verwijderd, zonder dat hiervoor de ombouw afgebroken hoeft te worden.

- Vermijdt extreme, windgevoelige posities voor de rookgasuitmonding, dit kan namelijk leiden tot hinderlijk uitschakelingen van het systeem (Zie ook **HOOFDSTUK 2**).
- Om te voorkomen dat de ventilator defect raakt is een minimale afstand vereist van twee meter vanaf de haard.
- De PowerFan heeft geen extra onderhoud nodig, maar een jaarlijkse controle is aan te bevelen.
- Voorzie de installatie van demonteerbare aansluitingen op de PowerFan. Dit vergemakkelijkt de demontage van de motor of printplaat.



Afbeelding 1.1 - Serviceruimte voor de PowerFan MkII

1.3 Montage

De PowerFan heeft drie ophangpunten. Voor de goede werking van de PowerFan maakt het geen verschil hoe de uitmonding gepositioneerd wordt (*Afbeelding 1.2*).

Zorg ervoor dat de beugels van de PowerFan niet te strak worden aangedraaid om resonantie van de ombouw te voorkomen, voor onnodig geluidsoverlast.

Maak bij voorkeur gebruik van rubberen trillingsdempers (niet meegeleverd door Element4) tussen de PowerFan en de wand om resoneren te voorkomen.

De binnenzijde van de ventilator is voorzien van rubberen ophanging voor meer flexibiliteit.

1.3.1 Montage PowerFan Module

De module zorgt dat er een communicatie kan ontstaan tussen haard en PowerFan. De hiervoor benodigde kabel wordt mee geleverd met de PowerFan. Zie *afbeelding 1.3*.

Wanneer de PowerFan niet is aangesloten op de ontvanger van de haard, dan zal deze functioneren als een reguliere ventilator, wanneer voorzien van stroom. Belangrijk is dus om goed te controleren, dat de PowerFan correct is aangesloten. Wanneer de haard uit is, moet de ventilator eveneens uit zijn.

1.3.2 Montage afvoermateriaal

Zorg er voor dat alle onderlinge aansluitingen in het rookkanaal dicht zijn, lekkage zal de werking van de PowerFan nadelig beïnvloeden en de haard doen uitschakelen.

NB: Element4 kan niet aansprakelijk gesteld worden voor lekkage in beton gestorte of ingegraven buizen.

1.3.3 Stroomaansluiting

De PowerFan is voorzien van een servicestekker. Voor de stroomvoorziening moet er een wandcontactdoos 230VAC – 50Hz binnen een bereik van 1 meter van de PowerFan worden gemonteerd.

1.3.4 Stuurkabel

Destuurkabel mag niet in contact komen met het afvoermateriaal. Standaardlengte is 20 meter, deze mag vervangen worden voor een langere kabel.

1.4 Afvoermateriaal

De PowerFan mag met de volgende merken rookgasbuizen worden aangesloten.

Concentrisch

- OnTop / Metaloterm (bijv. de SU lijn)
- Jeremias
- Poujoulat
- Ander afvoermateriaal dat is gekeurd volgens de geldende normeringen.

Enkelwandig

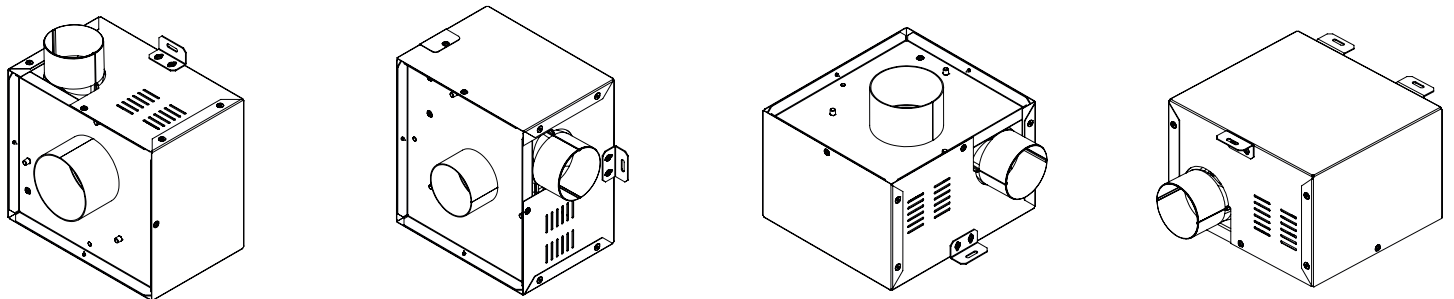
- Flexibele buis
- Starre buis, zoals
 - Ontop Metaloterm (bijv. de ME lijn)
 - Jeremias
 - Poujoulat

Zorg ervoor dat de gebruikte afvoermaterialen voldoen aan de eisen voor de in deze handleiding voorgeschreven gebruiksomstandigheden. De prestatieverklaring geeft meer informatie hierover (zie **tabel 1.1**).

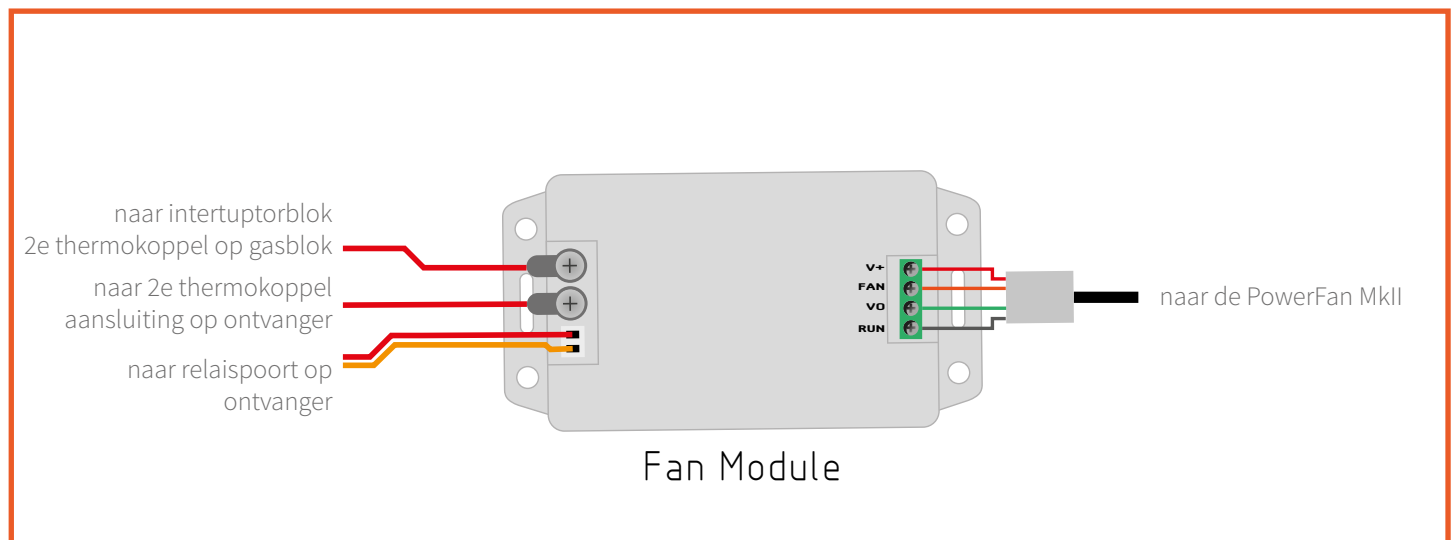
EN1856-1 T600 N1 D Vm L50040 G0

EN1856-1	=	Normnummer
T600	=	Temperatuurklasse
N1	=	Drukdichtheid N = Onderdruk P = Overdruk H = Hoge Overdruk
D	=	Condensaatbestendigheid D = Droog W = Nat
Vm L50040	=	Corrossieklasse + materiaalsoorten Dikte van de binnenpijp
G0	=	Schoorsteenbestendigheid (G = Ja, 0 = Nee) Afstand tot brandbaar materiaal (in mm)

Tabel 1.1



Afbeelding 1.2 - Ophangmogelijkheden PowerFan MkII



Afbeelding 1.3 - Aansluitingsschema PowerFan MkII

1.5 Uitmondungen

Voor de goede werking van uw PowerFan mag de aanvoer van lucht en afvoer van verbrandingsgassen niet gehinderd worden. Uitmondungen kan zowel horizontaal (d.m.v. een muurdoorvoer) als verticaal (d.m.v. een dakdoorvoer).

NB: Door het mechanisch afvoeren van de rookgassen is het niet nodig dat de verbrandingsluchtaanvoer en de rookgasafvoer in hetzelfde drukgebied uitmondungen.

Standaard worden er twee identieke horizontale uitmondungen meegeleverd. De uitmondungenpositie moet te allen tijde voldoen aan de lokale voorschriften aangaande hinder en ventilatieopeningen. Bij andere uitmondungen dient men ook rekening te houden deze voorschriften.

1.5.1 Afstand tussen uitmondungen

Bij uitmondungen in hetzelfde horizontale uitmondungengebied dienen de volgende afstanden in acht te worden genomen, met betrekking tot de uitmondungen van aanvoerlucht en rookgasafvoer (zie ook **afbeelding 1.4** en **1.5**);

- D_h = Horizontale afstand = minimaal 30 cm
- D_v = Verticale afstand = minimaal 15 cm, waarbij een tussenschot gebruikt dient te worden om mengen van verbrandingslucht (blauwe pijl) en rookgassen (rode pijl) te voorkomen.

Bij een verticale uitmondungen dient men zowel voor aanvoer ($\varnothing 100$) als afvoer ($\varnothing 80$) een doorvoer te creëren met daarvoor gekeurde reguliere afvoermaterialen, zoals te zien in **afbeelding 1.6** en **1.7**.

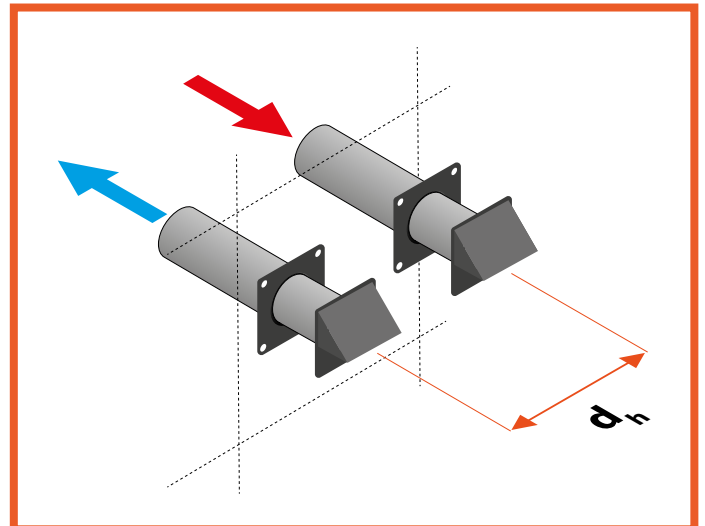
1.5.2 Aanvoer verbrandingslucht

De aanvoer van verbrandingslucht mag alleen vanaf buiten komen. U dient rekening te houden met een koudebrug. De verbrandingsluchtaanvoer mag uitgevoerd worden in PVC.

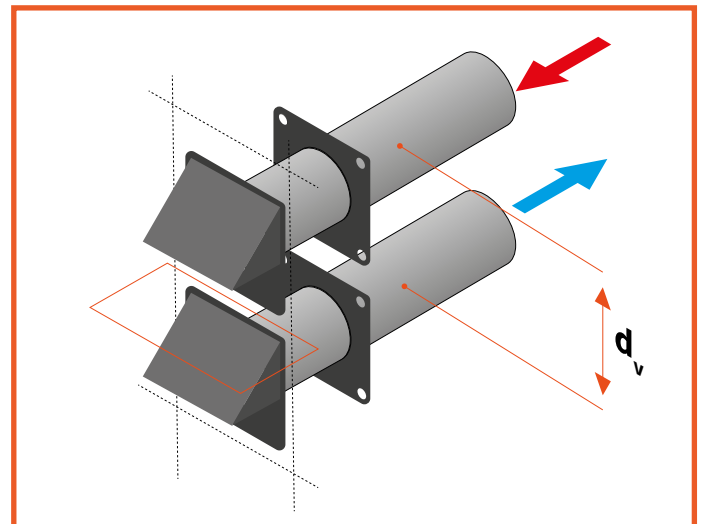
Let op:

Laat de rookgassen nooit uitmondungen onder de verse lucht aanvoer, wanneer beide uitmondungen zich op dezelfde muur bevinden.

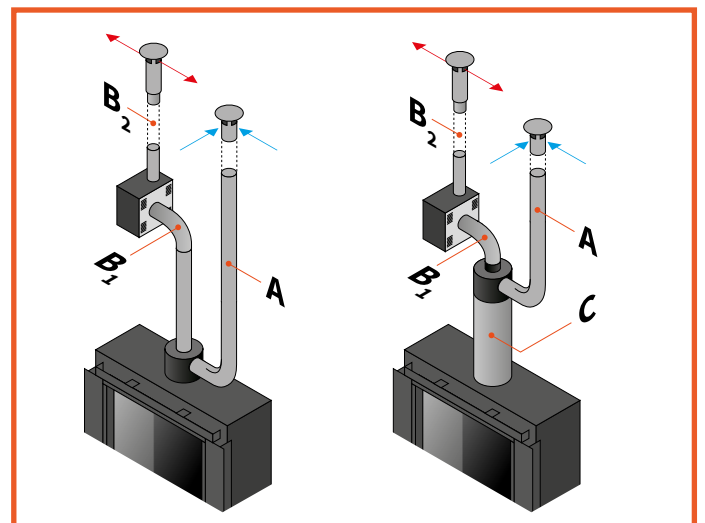
Zorg ervoor dat beide uitmondungen zich op minstens 30 centimeter van het maaiveld bevinden en dat er op geen enkele wijze een blokkering van de openingen kan voorkomen.



Afbeelding 1.4 - Verticale afstand tussen uitmondungen



Afbeelding 1.5 - Horizontale afstand tussen uitmondungen



Afbeelding 1.6 - Verticale uitmondungen

1.6 Brandveiligheid

1.6.1 Inbouw van de PowerFan

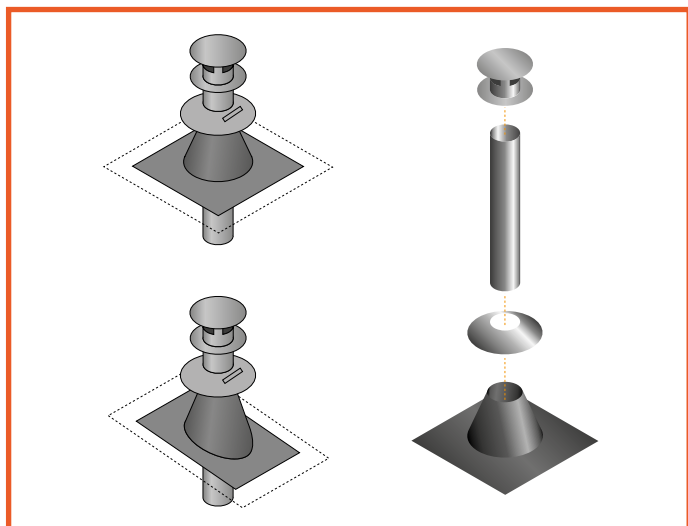
Zorg altijd voor een vrije ruimte rond de PowerFan van 100mm. Houd extra rekening met afstand met betrekking tot brandbare materialen en ventilatie. Wanneer de PowerFan in een omkasting geplaatst wordt, dient men de nodige ventilatieopeningen in de omkasting te maken (Zie *afbeelding 1.8*).

NB: Voorzie de omkasting van minimaal 2 roosters met een vrije doorlaat van 100mm² per rooster.

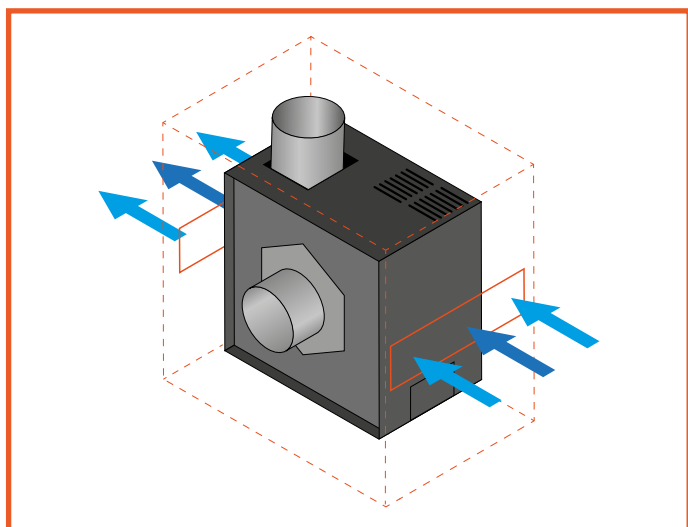
1.6.2 Buismateriaal

Enkelwandig buismateriaal moet altijd bekleed worden met niet-brandbare bouwmaterialen. In alle andere gevallen dient altijd concentrisch pijpmateriaal gebruikt te worden. Ook kan er concentrisch pijpmateriaal gebruikt worden, waarbij de buitenmantel dient als isolatie- en ventilatiemogelijkheid van de binnenpijp.

NB: Let op dat er geen warmte bruggen kunnen ontstaan door beugels om het concentrisch of enkelwandig buismateriaal.



Afbeelding 1.7 - Dakdoorvoermaterialen



Afbeelding 1.8 - Ventilatie om de PowerFan MkII

2 LOKATIE UITMONDINGEN

2.1 Locatie uiteinden bij verticale uitmondung (C11)

Afstand	Uitlaat 1,2 of 3	
Op hetzelfde dakniveau	> 6m	*
Op een ander dakniveau	> 3m	* & **
Op een lager geplaatste muur	> 2m	*
Op een hoger schuin oppervlak	> 6m	***

“Afstand” = minimale afstand die nodig is om de uitlaat te positioneren om nadelige effecten te voorkomen ten aanzien van;

Een ventilatieopening van een gebruikte kamer, toilet of badkamer
Aanvoer van verwarmde lucht, als de aanvoer door een gebruikte kamer stroomt.

Een raam dat kan worden geopend en zich in de buurt van een gebruikte kamer, toilet of badkamer bevindt

* Indien de vereiste afstand niet haalbaar is, hebben de regels ten aanzien van de uitlaatpositie voorrang.

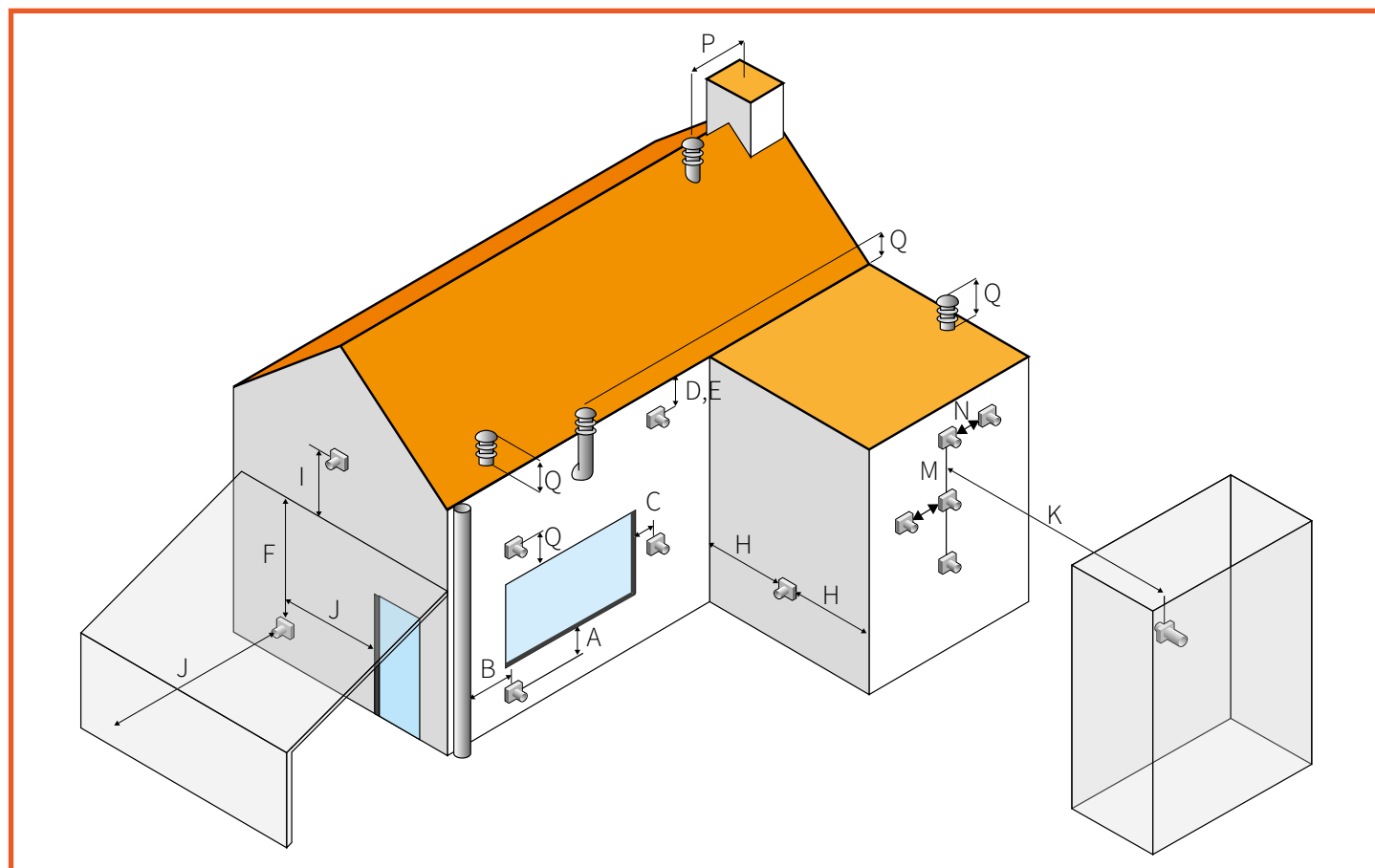
** Indien de uitlaat minimaal een meter hoger wordt geplaatst dan de inlaatopening, of een raam dat kan worden geopend.

*** Indien de vereiste afstand niet haalbaar is, moet de uitlaat min. een meter boven de hoogste gevel/het hoogste dak worden geplaatst.

(4) Het uiteinde mag daarnaast niet dichterbij dan 300 mm bij een opening in het gebouw worden geplaatst dat is aangebracht voor het plaatsen van een inbouwlement, zoals een raamkozijn.

2.2 Locatie uiteinden bij horizontale uitmondung (C31)

	Positie uiteinde	mm
A ⁽⁴⁾	Direct onder een opening, ventilatiesteun, openslaand raam enz.	600
B	Boven een opening, ventilatiesteun, openslaand raam enz.	300
C	Naast een opening, ventilatiesteun, openslaand raam enz.	400
D	Onder goten of afvoerpijpen	300
E	Onder dakranden	300
F	Onder balkons of daken van open garages	600
G	Vanaf een verticale afvoerpijp	300
H	Vanaf een binnen- of buitenhoek	600
I	Bovengronds dak- of balkonniveau	300
J	Vanaf een oppervlak tegenover het uiteinde	600
K	Vanaf een uiteinde tegenover het uiteinde	600
L	Vanuit een opening in de open garage (bijv. deur, raam in de woning)	1200
M	Verticaal vanuit een uiteinde aan dezelfde wand	1500
N	Horizontaal vanuit een uiteinde aan dezelfde wand	300
P	Vanaf een verticale structuur op het dak	600
Q	Boven het snijpunt met het dak	150



Afbeelding 2.1 - Afvoerlocatie bij wandmontage

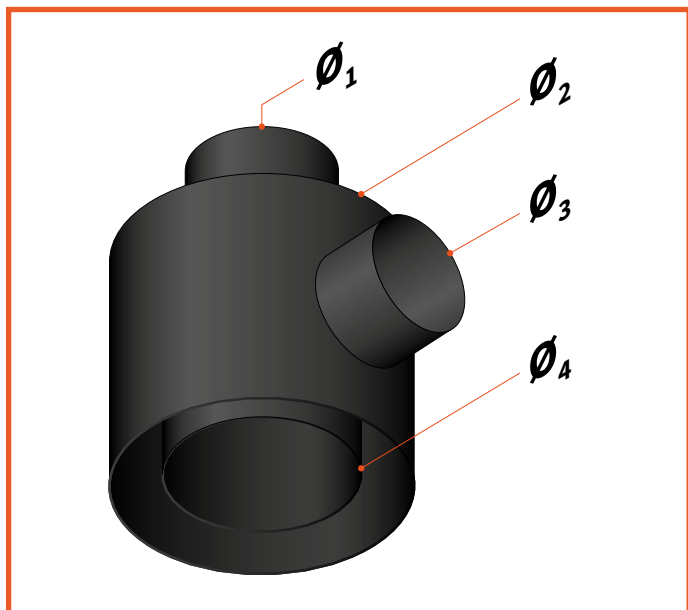
3 OPBOUW VAN DE AFVOER

3.1 Afvoersysteem

De PowerFan MkII is een zeer flexibele oplossing voor moeilijke afvoersituaties voor alle Element4 haarden. Door gebruik te maken van een gescheiden aan- en afvoer kan men op vele manieren de gewenste afvoersituatie bereiken.

In dit hoofdstuk worden deze verschillende mogelijkheden uitgelegd, waarop de afvoersituatie kan worden uitgevoerd. Voor alle opbouw mogelijkheden in **hoofdstuk 3.2** (zie ook bijbehorende **afbeeldingen 3.2 t/m 3.8**) geldt het volgende:

- A** = Aanvoer kanaal verbrandingslucht
Pijpdiameter A is $\varnothing 100$ mm
- B₁** = Afvoer kanaal rookgassen
Pijpdiameter B1 is $\varnothing 100$ mm
- B₂** = Afvoer kanaal rookgassen
Pijpdiameter B2 is $\varnothing 80$ mm
- C** = Concentrisch kanaal
Diameter is $\varnothing 200/130$ mm of $\varnothing 150/100$ mm



Afbeelding 3.1 - Adapter 200/130

Splitter 200/130	
Ø₁	$\varnothing 100$ mm
Ø₂	$\varnothing 200$ mm
Ø₃	$\varnothing 100$ mm
Ø₄	$\varnothing 130$ mm

Tabel 3.1 - Afmetingen adapter

Let op: In het geval dat een PowerFan MkII wordt toegepast op een haard met een buis $\varnothing 150/100$, dient de afvoer vergroot te worden naar $\varnothing 200/130$ op de meegeleverde adapter/splitter of dient een aparte splitter concentrisch 150/100 gebruikt te worden. Laatstgenoemde onderdeel wordt niet door Element4 verstrekt. (Afbeelding 3.1 en tabel 3.1)

- (1)** = Uitmondingsgebied 1
- (2)** = Uitmondingsgebied 2

In **hoofdstuk 3.3** wordt voor iedere opbouw situatie uitgelegd, hoe de hierboven genoemde lengtes kunnen worden uitgerekend.

Omdat niet iedere afvoerconfiguratie volledig recht is, moet er vaak gebruik worden gemaakt van bochten. Zeker wanneer de PowerFan MkII wordt gebruikt zijn de afvoerconfiguratie vaak bijzonder. In **hoofdstuk 3.4** wordt uitgelegd wat het effect van de bochten en ook een negatieve afvoer zijn op de lengte van uw afvoerconfiguratie.

In **hoofdstuk 3.5** vindt u een rekenmethode voor het berekenen van de afvoerconfiguratie. Waar nodig kunt u bij uitzonderlijke situaties altijd de fabrikant raadplegen.

3.2 Opbouwsystemen

Met de PowerFan MkII kan de afvoer van de haard op twee manieren worden opgebouwd, respectievelijk direct met gescheiden aan- en afvoer en met een (gedeeltelijk) concentrische opbouw. Hieronder een uitgebreidere uitleg van de verschillende opbouwsystemen.

3.2.1 Opbouwstelsysteem 1

Gescheiden aan- en afvoer direct op de haard.

Hierbij worden aan- en afvoer direct op de haard gesplitst d.m.v. de meegeleverde splitter. De verbrandingslucht en rookgassen kunnen met een starre of flexibele buis individueel worden geleid naar het gewenste uitmondingsgebied. Dit kan hetzelfde uitmondingsgebied zijn voor beide geveldoorvoeren, maar ook kunnen beiden uitmonden in een ander gebied. Zie ook **afbeelding 3.2** t/m **3.4** voor verschillende variaties van dit opbouwstelsysteem.

Onderdelen

In systeem 1 herkennen wij de volgende onderdelen

A = Aanvoer van verbrandingslucht
B = Afvoer van rookgassen, waarbij **B₁** is het gedeelte vóór de PowerFan en **B₂** is het gedeelte erna.

(1) = Uitmondingsgebied 1
(2) = Uitmondingsgebied 2

3.2.2 Opbouwstelsysteem 2

Opbouw d.m.v. (een gedeelte) concentrische pijp.

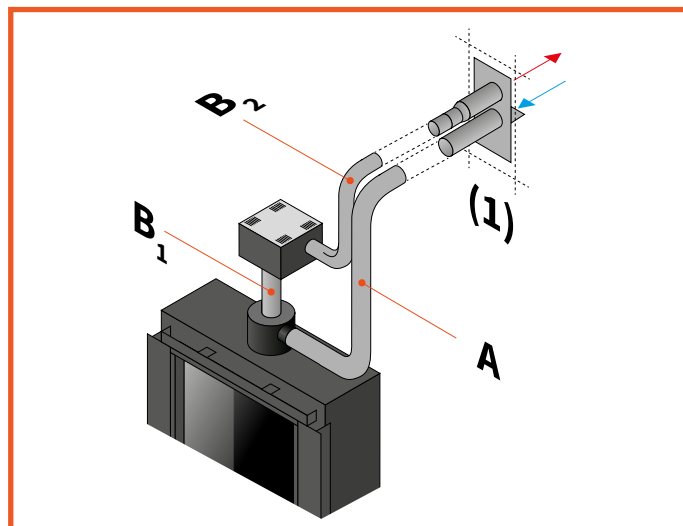
Hierbij wordt de afvoer (voor een gedeelte) uitgevoerd met een reguliere concentrische buis, waarna de afvoer wordt gesplitst d.m.v. de meegeleverde adapter. De verbrandingslucht en rookgassen kunnen met een starre of flexibele buis individueel worden geleid naar het gewenste uitmondingsgebied. Dit kan hetzelfde uitmondingsgebied zijn voor beide geveldoorvoeren, maar ook kunnen beiden uitmonden in een ander gebied. Zie **afbeelding 3.5** t/m **3.9** voor verschillende variaties van dit opbouwstelsysteem.

Onderdelen

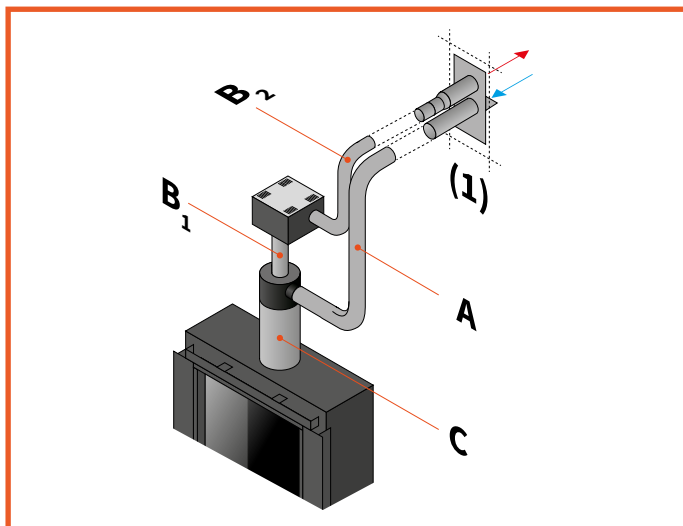
In systeem 2 herkennen wij de volgende onderdelen

A = Aanvoer van verbrandingslucht
B = Afvoer van rookgassen, waarbij **B₁** is het gedeelte vóór de PowerFan en **B₂** is het gedeelte erna.
C = Concentrische buis Ø200/130 (of Ø150/100)

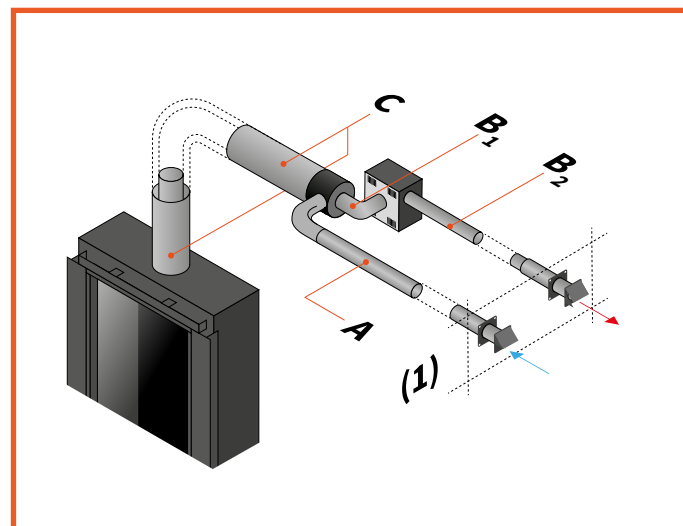
(1) = Uitmondingsgebied 1
(2) = Uitmondingsgebied 2



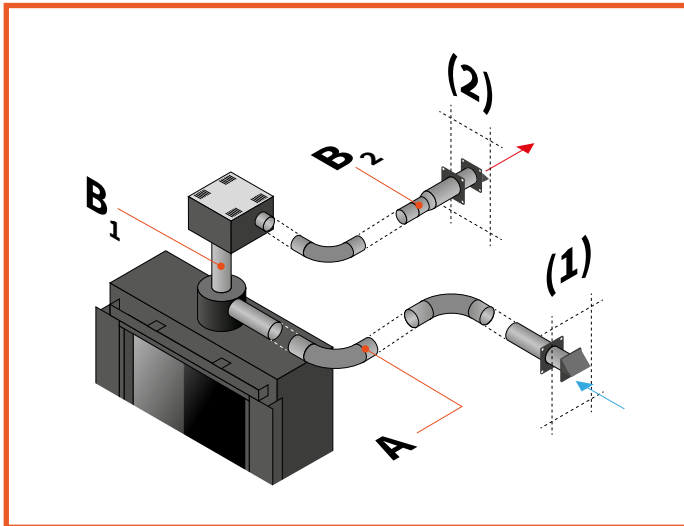
Afbeelding 3.2 - Adapter direct op de haard en horizontale uitmonding in hetzelfde gebied



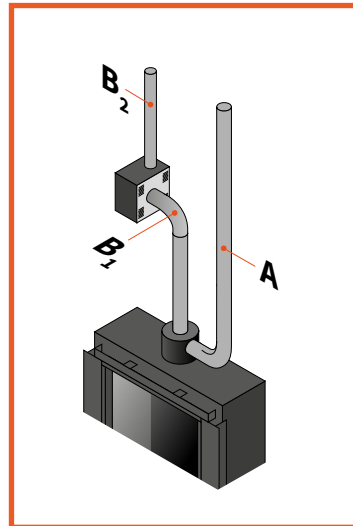
Afbeelding 3.5 - (deels) concentrische opbouw met horizontale uitmonding in hetzelfde gebied



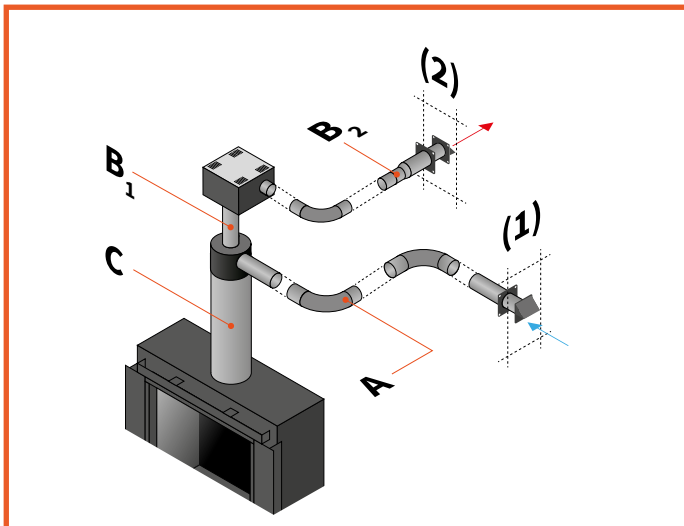
Afbeelding 3.8 - (deels) concentrische opbouw met horizontale uitmonding in hetzelfde gebied (II)



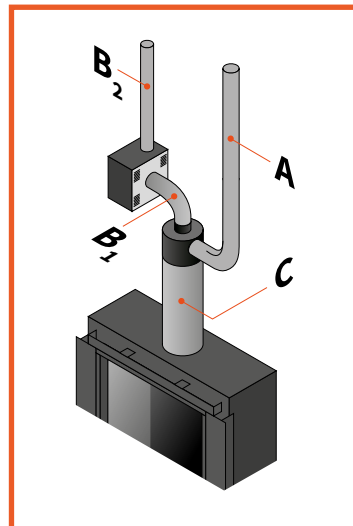
Afbeelding 3.3 - Adapter direct op de haard en horizontale uitmondung in en ander gebied



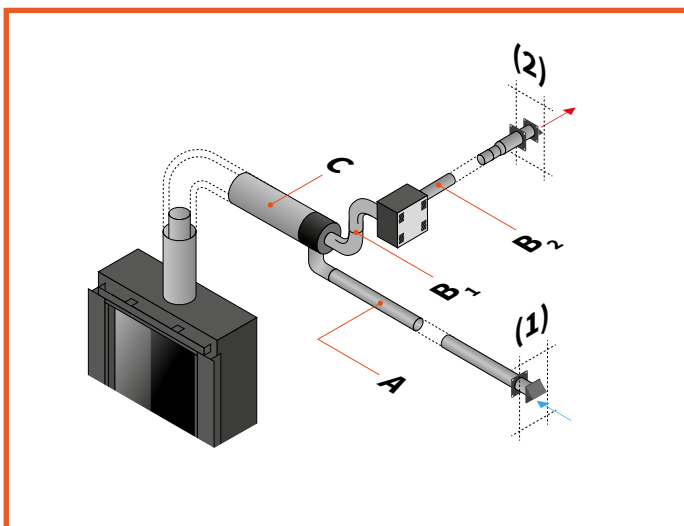
Afbeelding 3.4 - Dakdoorvoer & adapter direct op de haard



Afbeelding 3.6 - (deels) concentrische opbouw met horizontale uitmondung in een ander gebied



Afbeelding 3.7 - Dakdoorvoer & (deels) concentrische opbouw



Afbeelding 3.9 - (deels) concentrische opbouw met horizontale uitmondung in een ander gebied (II)

3.3 Lengte van de afvoer berekenen

3.3.1 Opbouwsysteem 1

Direct splitsen aan- en afvoer (Zie *afbeelding 3.10*)

Wanneer aan- en afvoer gesplitst worden direct op de haarden mag de totale lengte van aan- en afvoer 40 meter beslaan met de volgende eisen per gedeelte:

L = max. 20 m

D = min. 2,0m

En

(1) = Doorvoer

3.3.2 Opbouwsysteem 2

(Deels) Concentrische buis

Wanneer gewerkt wordt met een concentrische buis voordat de aan- en afvoer gesplitst worden mag de totale lengte van aan- en afvoer 30 meter beslaan. In *afbeelding 3.11 tot 3.13*, ziet u drie mogelijkheden die vallen onder systeem 2.

Iedere mogelijkheid wordt hierna verder uitgelegd

Maximale afvoerlengtes opbouwsysteem 2.1

Maximale lengte concentrische buis Ø200/130 (*Afbeelding 3.11*)

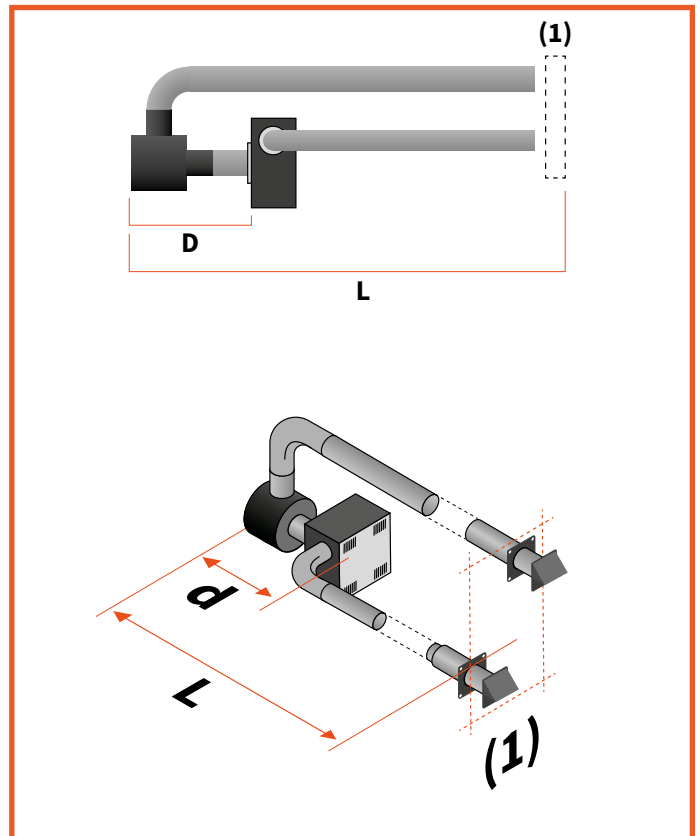
In deze situatie wordt de afvoersituatie bijna volledig concentrisch uitgevoerd, waarbij pas vlak voor de uitmonding de aan- en afvoer worden gesplitst. *Afbeelding 3.11* dient als referentie voor de minimale en maximale lengtes voor deze opbouwsituatie, waarbij

K = max. 30 meter

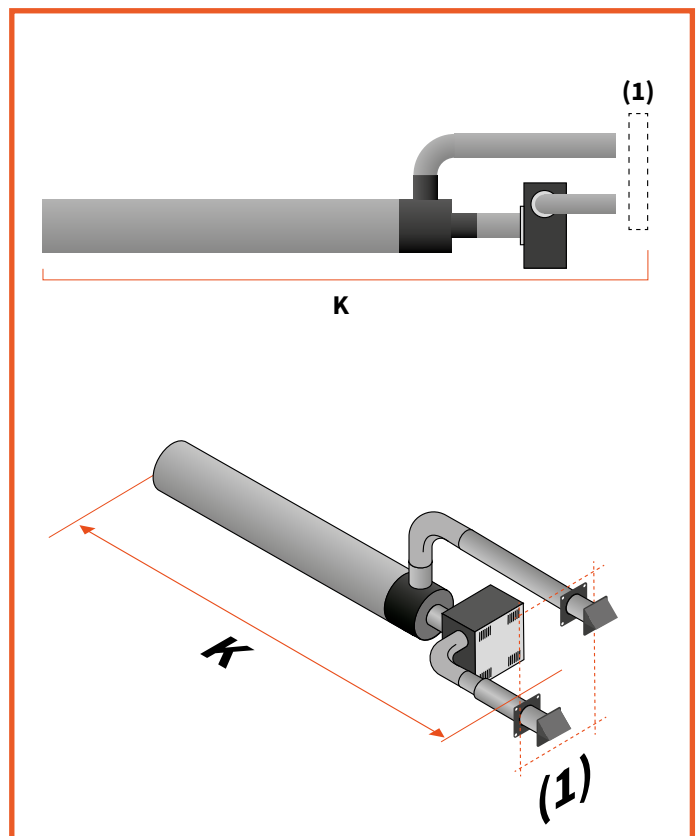
En

(1) = Doorvoer

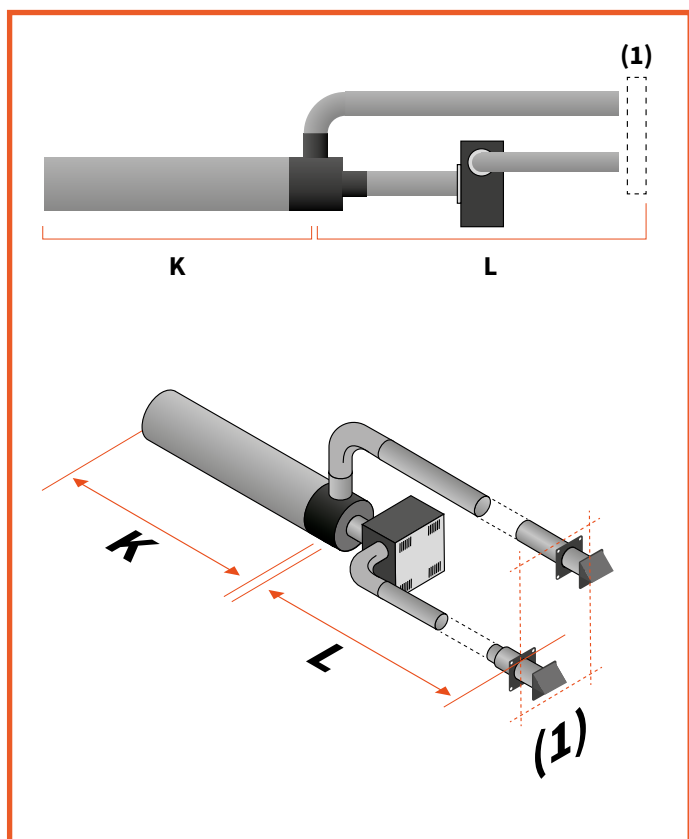
Ook in deze situatie geldt dat de lengte van de afvoer vóór de PowerFan minimaal 2 meter moet zijn i.v.m. mogelijke schade.



Afbeelding 3.10- Opbouwsysteem 1



Afbeelding 3.11 - Opbouwsysteem 2.1



Afbeelding 3.12 - Opbouwsysteem 2.2

Maximale afvoerlengtes opbouwsysteem 2.2

Gedeeltelijk met concentrisch buis Ø200/130 uitgevoerde afvoer (Zie *afbeelding 3.12*)

In deze situatie wordt een deel van het afvoerkanaal concentrisch uitgevoerd, waarna de aan- en afvoer gesplitst worden en gescheiden uitmonden. *Afbeelding 3.12* dient als referentie voor de minimale en maximale lengtes voor deze opbouwsituatie, waarbij

- K + L** = Totale afvoerlengte waarbij
- K** = max. 30 meter
- L** = $20 - 2/3 * K$ meter
- En
- (1)** = Doorvoer

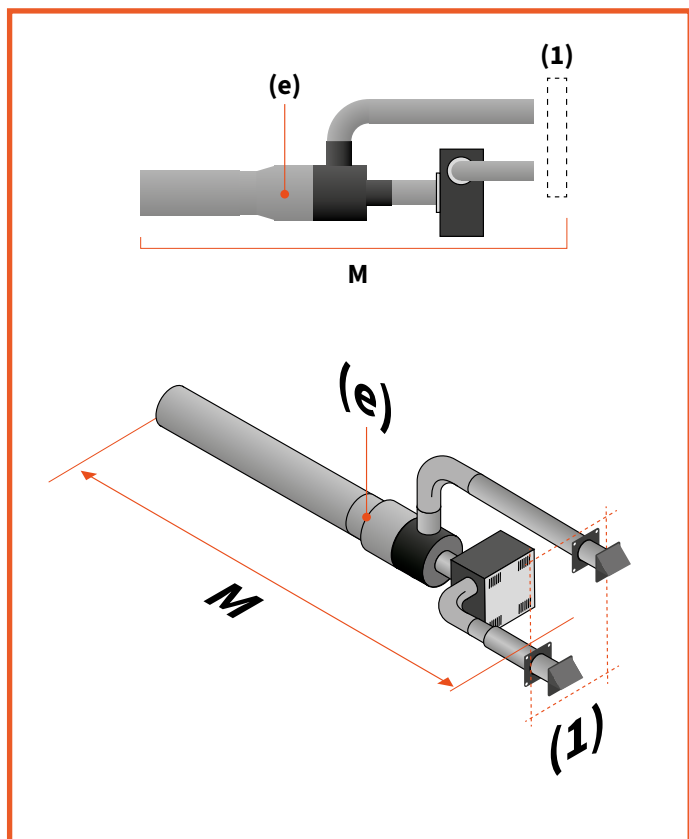
Werkwijze

Bereken eerst de lengte van het concentrische gedeelte van de afvoer. Vergeet niet om de extra weerstand van bochten en eventuele negatieve afvoerlengtes mee rekenen. Lees daarna in *tabel 3.2* de maximale lengte uw gesplitste aanvoer en afvoer af.

Maximale afvoerlengtes opbouwsysteem 2.3

(Gedeeltelijk) met concentrische buis Ø150/100 uitgevoerde afvoer. (Zie *afbeelding 3.13*)

In deze situatie wordt (een deel van) het afvoerkanaal concentrisch uitgevoerd in Ø150/100, waarna de aan- en afvoer gesplitst worden en gescheiden uitmonden.



Afbeelding 3.13 - Opbouwsysteem 2.3

NB: Deze afvoersituatie dient gezien te worden alsof er direct op de haard wordt gesplitst.

Wanneer de afvoer Ø150/100 wordt gebruikt, dient deze vergroot te worden voor deze op de adapter kan worden aangesloten.

Afbeelding 3.13 dient als referentie voor de maximale lengtes voor deze opbouwsituatie, waarbij;

- M** = max. 20 m
- En
- (e)** = Vergroter van Ø150/100 naar Ø200/130
- (1)** = Doorvoer

Ook in deze situatie geldt dat de lengte van de afvoer vóór de PowerFan minimaal 2 meter moet zijn i.v.m. mogelijke schade.

3.4 Extra weerstand in het kanaal

Zoals bij een reguliere, niet-mechanische afvoersituatie zorgt het toevoegen van bochten in de afvoerconfiguratie van de PowerFan ook voor extra weerstand. Men dient rekening te houden met deze bochten door deze mee te tellen als extra lengte van de afvoer.

Er zijn twee soorten bochten welke mogelijk kunnen voorkomen in een afvoersituatie.

1. **N**-bochten
Bochten van het verticale vlak naar het horizontale vlak of
Bochten van het horizontale vlak naar het verticale vlak.
2. **Q**-Bochten
Bochten in het horizontale vlak

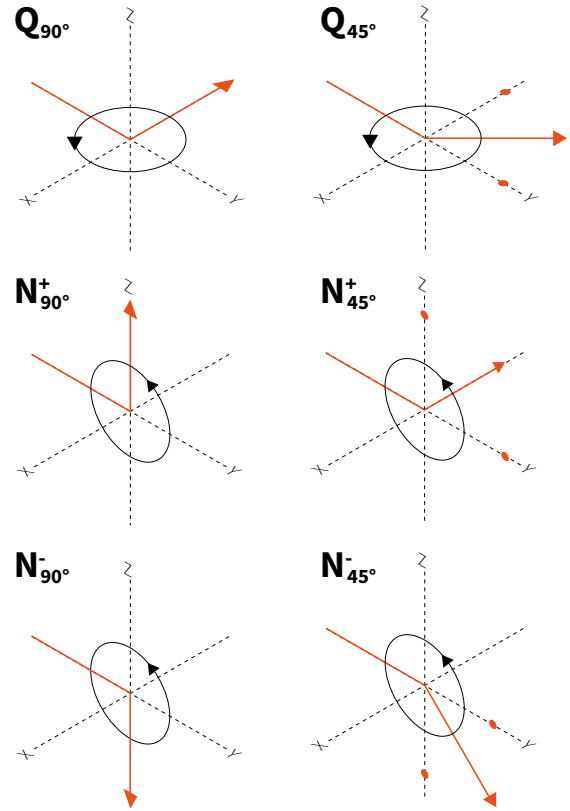
Met deze twee bochten zijn er drie situaties welke extra weerstand kunnen bieden aan uw afvoer (**afbeelding 3.14**).

1. **Q**-bochten (Zowel **90°** als **45°**) worden berekend als 0,5 meter afvoerlengte.
2. Positieve **N**-bochten, **N⁺**, zowel **90°** als **45°**, worden berekend als 0,25 meter afvoerlengte.

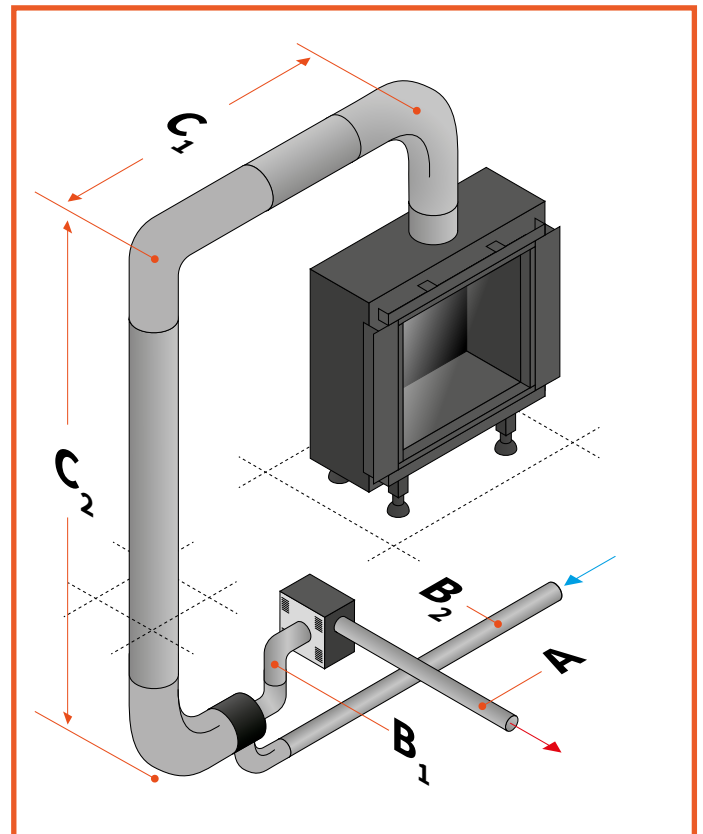
3. Na een negatieve **N**-Bocht, dat wil zeggen een **N**-bocht na welke de afvoer verticaal naar beneden gaat (**N⁻**), dient de volledige afvoerlengte dubbel geteld te worden tot dat deze zich weer buigt naar het horizontale vlak of wederom stijgt. (**Afbeelding 3.15.**)

Voor **C₂** geldt dus dat iedere meter telt voor 2 meter.

De berekende extra weerstand van de bochten geldt voor alle opbouwsystemen.



Afbeelding 3.14 - Bochtrichtingen voor weerstandberekening



Afbeelding 3.15 - Voorbeeldopstelling neerwaartse afvoer

K	L	K	L	K	L
0 m	20 m	10,5 m	13 m	20,5 m	6,25 m
1 m	19,25 m	11 m	12,5 m	21 m	6 m
1,5 m	19 m	11,5 m	12,25 m	21,5 m	5,5 m
2 m	18,5 m	12 m	12 m	22 m	5,25 m
2,5 m	18,25 m	12,5 m	11,5 m	22,5 m	5 m
3 m	18 m	13 m	11,25 m	23 m	4,5 m
3,5 m	17,5 m	13,5 m	11 m	23,5 m	4,25 m
4 m	17,25 m	14 m	10,5 m	24 m	4 m
4,5 m	17 m	14,5 m	10,25 m	24,5 m	3,5 m
5 m	16,5 m	15 m	10 m	25 m	3,25 m
5,5 m	16,25 m	15,5 m	9,5 m	25,5 m	3 m
6 m	16 m	16 m	9,25 m	26 m	2,5 m
6,5 m	15,5 m	16,5 m	9 m	26,5 m	2,25 m
7 m	15,25 m	17 m	8,5 m	27 m	2 m
7,5 m	15 m	17,5 m	8,25 m	27,5 m	1,5 m
8 m	14,5 m	18 m	8 m	28 m	1,25 m
8,5 m	14,25 m	18,5 m	7,5 m	28,5 m	1 m
9 m	14 m	19 m	7,25 m	29 m	0,5 m
9,5 m	13,5 m	19,5 m	7 m	29,5 m	0,25 m
10 m	13,25 m	20 m	6,5 m	30 m	0 m

Tabel 3.2 - Toegestane aan- en afvoerlengte bij bekende concentrische afvoerlengte

3.5 Rekenvoorbeeld afvoerconfiguratie

Stap 1

Bedenk welke afvoerconfiguratie gewenst is.

Stap 2

Bereken de lengte van het gewenste concentrische gedeelte (**C**) van uw configuratie.

Let op: Vergeet niet de bochten en negatieve afvoer mee te nemen in uw berekening.

Stap 3 - optie a

Bereken daarna de gewenste lengtes van aanvoer tot de adapter (**A**) en afvoer vanaf de adapter (**B1**) en (**B2**). Kies voor uw gemak altijd de langste van beiden. Zo hoeft u maar één keer de lengte te berekenen.

Vul de formule " $L = 20 - 2/3 * K$ " in om te zien hoe lang uw aan- en afvoer maximaal mogen zijn.

- **K** is de lengte van uw concentrische gedeelte.
- **L** is de maximale lengte van de aan- en afvoer

Stap 3 - optie b

Controleer of de afvoerlengtes voor de aanvoer tot - en de afvoer vanaf de adapter zijn toegestaan met de gewenste concentrische lengte, door in **tabel 3.2** de maximale lengte af te lezen van de resterende aan-/afvoer (**L**), behorende bij de gewenste concentrische lengte (**K**).

Wanneer **L** kleiner of gelijk is aan de gewenste lengte dan kunt u zonder problemen uw afvoerconfiguratie installeren.

Stap 4

Tel **K** en **L** bij elkaar op voor de volledige lengte van uw afvoer. Voor **K** en **L** samen geldt dat deze afstand nooit langer mag zijn dan 30 meter en dat de Powerfan altijd minimaal twee meter van de haard zit (afstand **B1**).

3.5.1 Voorbeeld

Stap 1

Zie de gewenste opstelling in **afbeelding 3.16** en **tabel 3.3**. Het eerste gedeelte van de afvoer is concentrisch uitgevoerd, waarna aan en afvoer worden gesplitst. De aanvoer wordt direct uitgemondt via een muurdoorvoer. De afvoer moet verticaal uitmonden door een dak.

Stap 2

- Tel voor het totale concentrische gedeelte alle **K** lengtes op.
- Tel **K₃** dubbel omdat deze naar beneden gaat.
- Vergeet niet om de twee positieve **N⁺** bochten erbij op te tellen. De negatieve bochten **N⁻** mag je vergeten, deze zitten al bij de negatieve lengte in.

- $K_1 + K_2 + 2 * K_3 + K_4 + 2 * N^+$
dus
 $1m + 1m + 2 * 4m + 4m + 2 * 0,25m = 15m$

Stap 3

Nu weet je de lengte van het concentrische gedeelte. Vul deze in in de formule "**L** = 20- 2/3 * **K**"

- "**L** = 20- 2/3 * 15" = 10m

Of

lees **L** af in tabel 3.2 bij "**K** = 15m".

- Bij **K** = 15m staat in de tabel ook de waarde **L** = 10 m

Omdat de afvoer langer is dan de aanvoer, gerekend vanaf de adapter, kijken we of deze lengte voldoet aan de maximale toegestane lengte.

- $L_1 + L_2 + L_3 + L_4 + L_5 + 2 * N^+$
dus
 $0,25m + 0,25m + 6m + 0,5m + 0,5m + 2 * 0,25m = 8m$

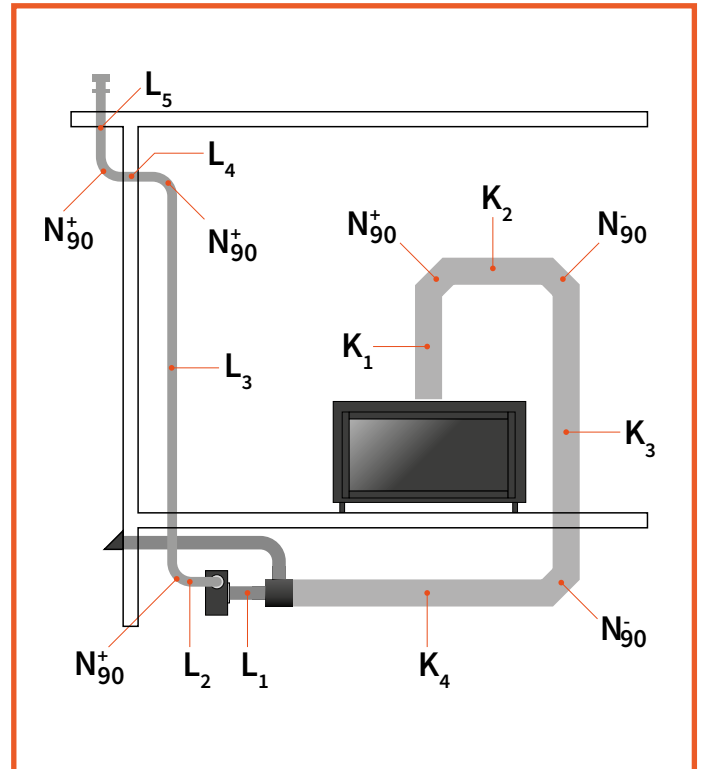
De gewenste lengte van 8 meter is minder dan de maximale toegestane lengte van 10 meter dus deze opstelling is goed bevonden.

Stap 4

Tel **K** en **L** bij elkaar op om te controleren, dat de volledige lengte van de afvoer niet meer dan 30 meter bedraagt.

- $15 + 8 = 22m$. De volledige lengte is dus toegestaan.

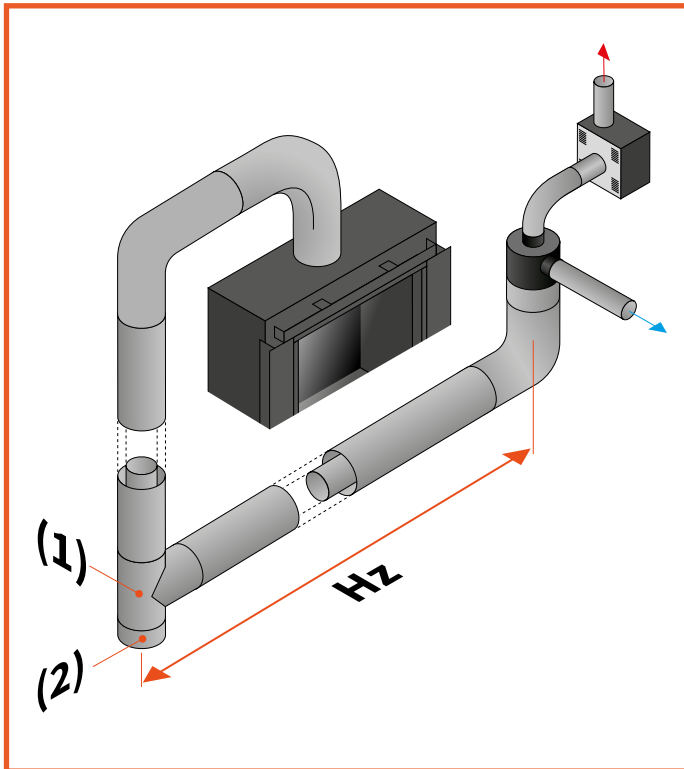
Controleer ook of de PowerFan minimaal 2 meter van de haard verwijderd is. Ook dit is het geval, dus kunt u de PowerFan zonder problemen installeren.



Afbeelding 3.16 - Voorbeeldopstelling neerwaartse afvoer

K₁	1m	L₁	0,25m	N⁺	0,25m
K₂	1m	L₂	0,25m	N⁻	Geen extra lengte. Telt al mee in dubbele negatieve afvoerlengte
K₃	4m	L₃	6m		
K₄	4m	L₄	0,5m		
		L₅	0,5m		

Tabel 3.3 - Waarden bij Afbeelding 3.16



Afbeelding 3.17 - Voorbeeld aftappunt bij H_z

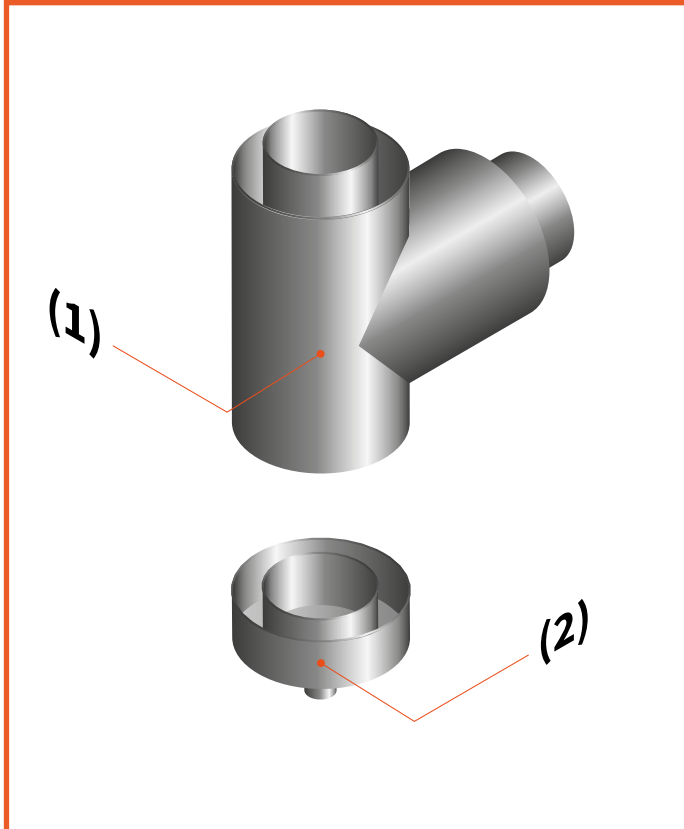
3.6 Condensatie

Wanneer de gehele afvoerconfiguratie meer dan 15 meter bedraagt of wanneer men verwacht dat er anderszins condensatie op zal treden in de afvoer, bijvoorbeeld bij lange stukken horizontale afvoer (bijvoorbeeld H_z in *afbeelding 3.17*), dient er in het systeem een condens afvoer, zoals geleverd door de in *hoofdstuk 1.4* genoemde bedrijven, geïnstalleerd te worden.

Zorg in deze gevallen altijd voor een verloop van (minimaal) 3° , ongeveer 50mm per strekkende meter, op de horizontale gedeelten van de afvoer, zodat het water te allen tijde weg kan stromen.

Het condensaat kan worden opgevangen in bijv. een sifonbeker of een condensaat opvangstuk (T-vormig) met tap, zoals te zien op *afbeelding 3.16* en *3.17*, respectievelijk onderdeel **(1)** en **(2)**. Plaats de sifons/het opvangstuk op elke laagste punt in het kanaal en vóór de uitmonding van de PowerFan. In geen geval mag de PowerFan het laagste punt zijn van de afvoersituatie, om problemen en schade aan de ventilator te voorkomen.

Letop: Het droog komen te staan van de sifonbeker kan uittreden van rookgassen ten gevolge hebben. Om dit te verhelpen zijn er vloeistofloze sifons.



Afbeelding 3.18 - Onderdelen condensaat tap

4 INREGELLEN VAN DE POWERFAN

Het instellen van de PowerFan gebeurt met de snelheidsregelaar. Met deze podmeter stel je de weerstand van de motor in. Hoe lager de weerstand, hoe sneller de motor draait. Deze regelaar en de controlelampjes bevinden zich op de PowerFan zelf. Hiervoor dient een klepje verwijderd te worden. Zorg ervoor dat dit klepje te allen tijde bereikt kan worden (Zie **Afbeelding 4.1**)

4.1 Beginstand Instellen

Zie **Afbeelding 4.2**

Stand 0	Motor draait vol vermogen
Stand 6	Beginstand voor elke nieuwe installatie
Stand 12	Motor draait langzaam.

4.2 Starten

Bij het starten van de haard draait de ventilator gedurende 5 seconden op hoge snelheid, waarna een signaal naar de regelkast wordt gestuurd en de snelheid hoorbaar daalt. In deze positie branden de 2 groene LEDlampen en knippert er één.

LED knippert

De ventilator controleert het systeem op juiste werking gedurende 60 seconden. Wanneer het systeem goed werkt stopt het knipperen en blijft de LED groen branden

LED knippert rood

Als het groene lampje niet stopt met knipperen of verandert naar rood, verhoog dan de ventilatorsnelheid met 1 stap en neem weer de wachttijd van 60seconden in acht.

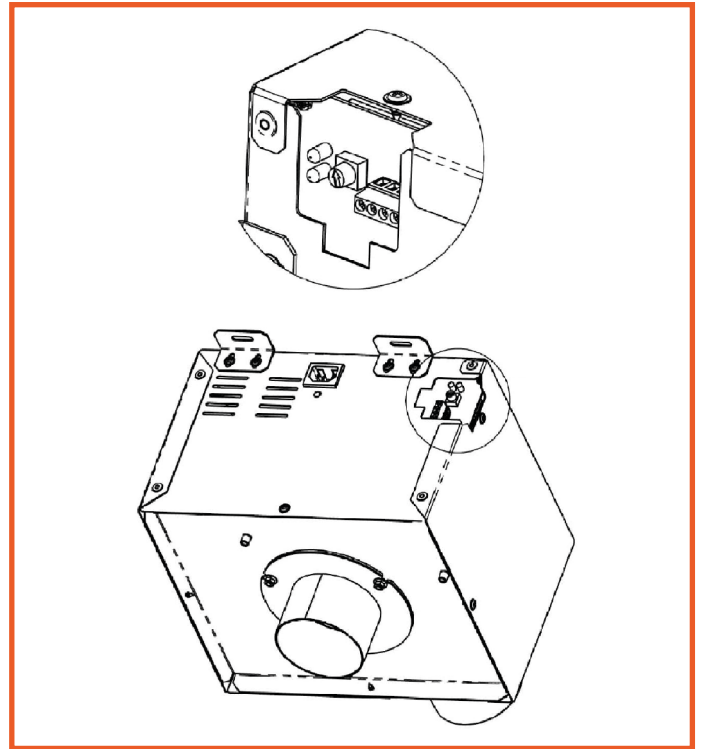
Let op:

Voor het verhogen van de ventilatorsnelheid:
Draai de snelheidsregelaar tegen de klok in.
Voor het verlagen van de ventilatorsnelheid:
Draai de snelheidsregelaar met de klok mee.

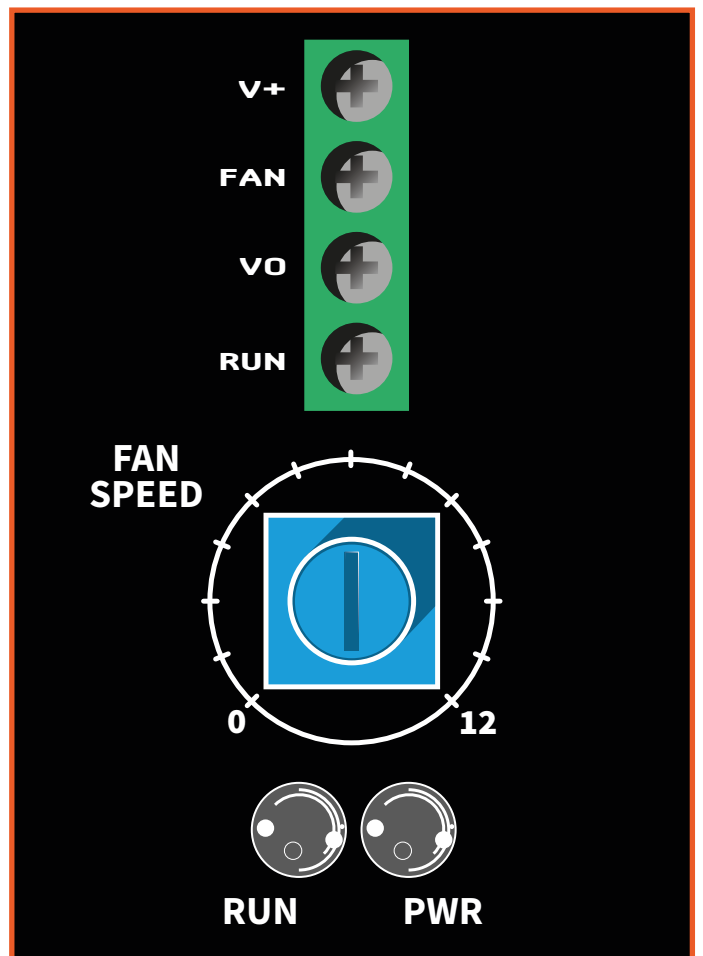
4.3 Finetuning

Wanneer het vuurbeeld naar tevredenheid is, verhoogt u (indien gewenst) de snelheid nog één stap om rekening te houden met extreme weerssituaties zoals wind. Dit voorkomt dat de haard preventief wordt uitschakelt, wat als hinderlijk worden ervaren.

NB: Pas na 20 minuten kunt u het vuurbeeld correct beoordelen. Neem deze tijd in ogenschouw bij de eerste installatie. Voordat de 20 minuten zijn verstreken, kan de ventilator alsnog uitschakelen.



Afbeelding 4.1 - Serviceklep PowerFan MkII



Afbeelding 4.2 - Snelheidsregelaar PowerFan

5 FUNCTIE VAN DE HANDZENDER

Door middel van het indrukken van de “Startknop” zullen de haard en de PowerFan tegelijk starten.

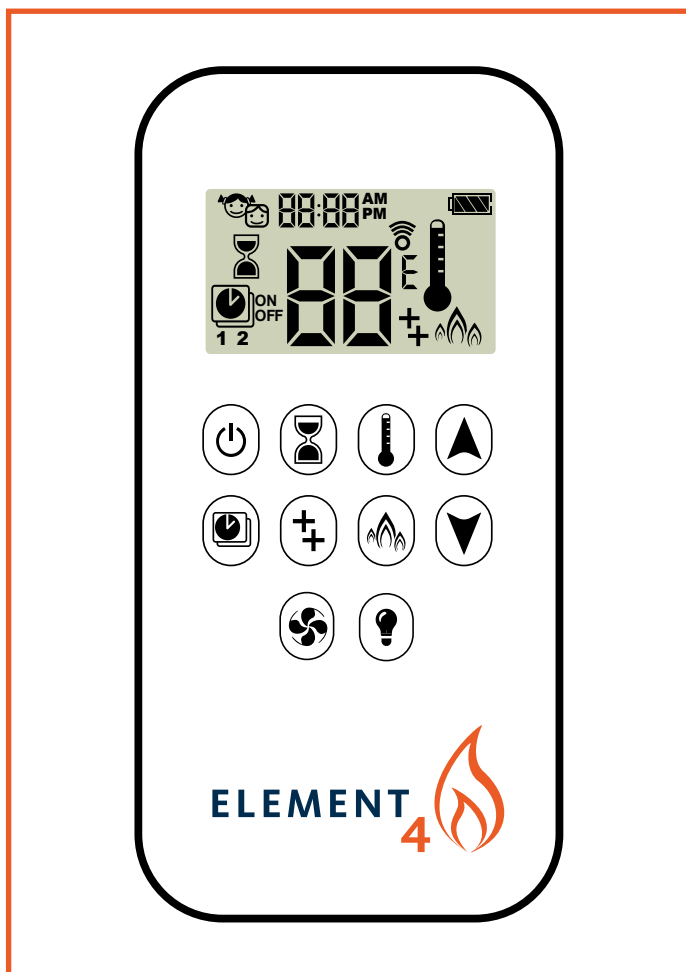
NB: De thermostaat- en waakvlamfunctie komen te vervallen bij installaties in combinatie met een PowerFan. Alle andere functies op de handzender zullen normaal functioneren, zoals beschreven in de gebruikershandleiding. Zie hiervoor de gebruikers- en Installatiehandleiding van de haard.

Op *afbeelding 5.1* is een voorbeeld te zien van een tienknopshandzender voor Element4 haarden. De thermostaatfunctie (derde knop van links) vervalt.

6 TECHNISCHE GEGEVENS

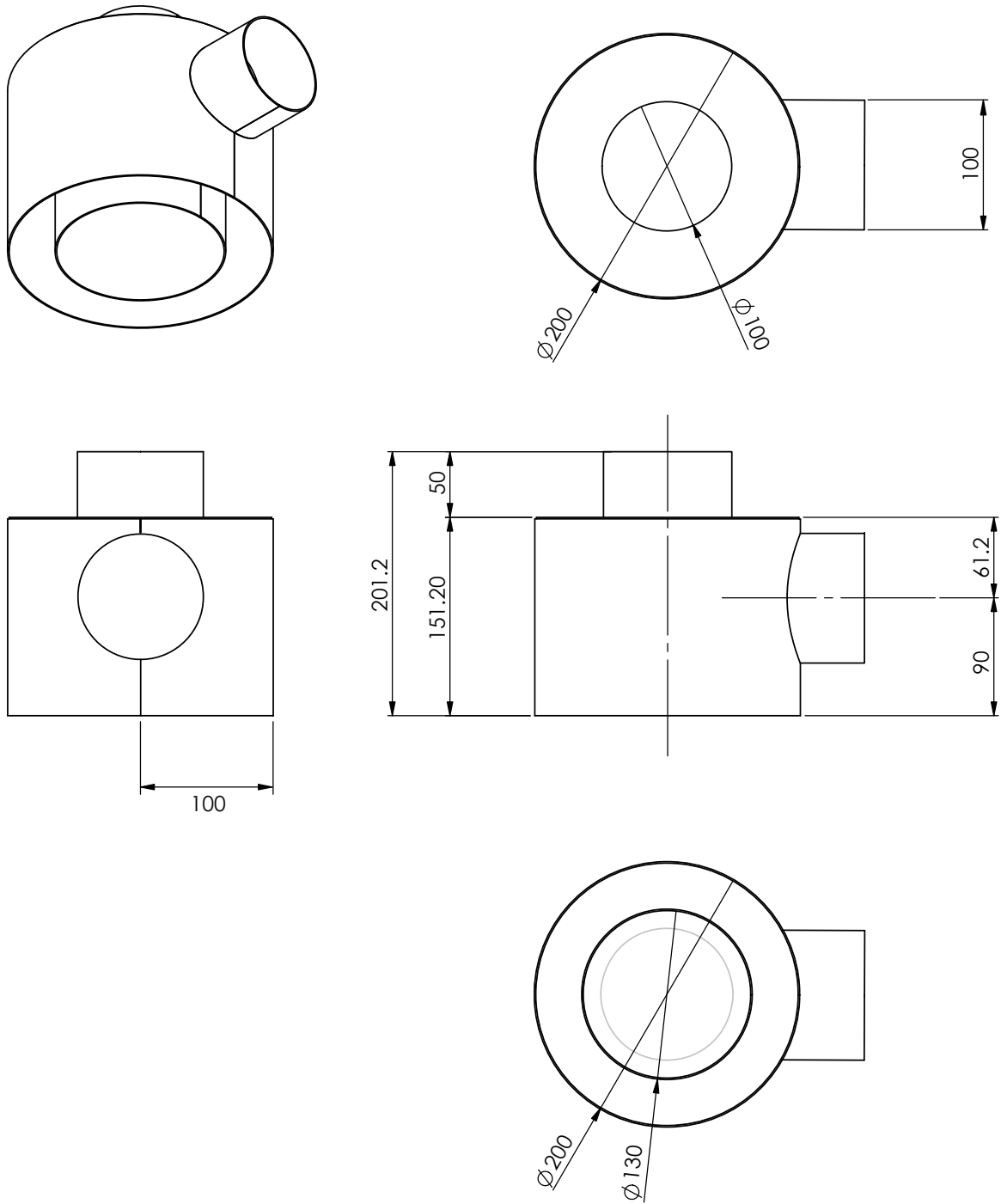
De volgende specificaties gelden voor iedere Element4 PowerFan MkII

Geschikt voor gashaarden	≤ 25Kw
Volumestroom	165m ³ /uur
Geluidsniveau	≤ 38dB op 1m afstand
Elektriciteitsvoorziening	230V 50Hz
Ingangsstroom	0.4A
Maximum output pressure	30 Pa
Maximale afvoertemperatuur	450° Celsius

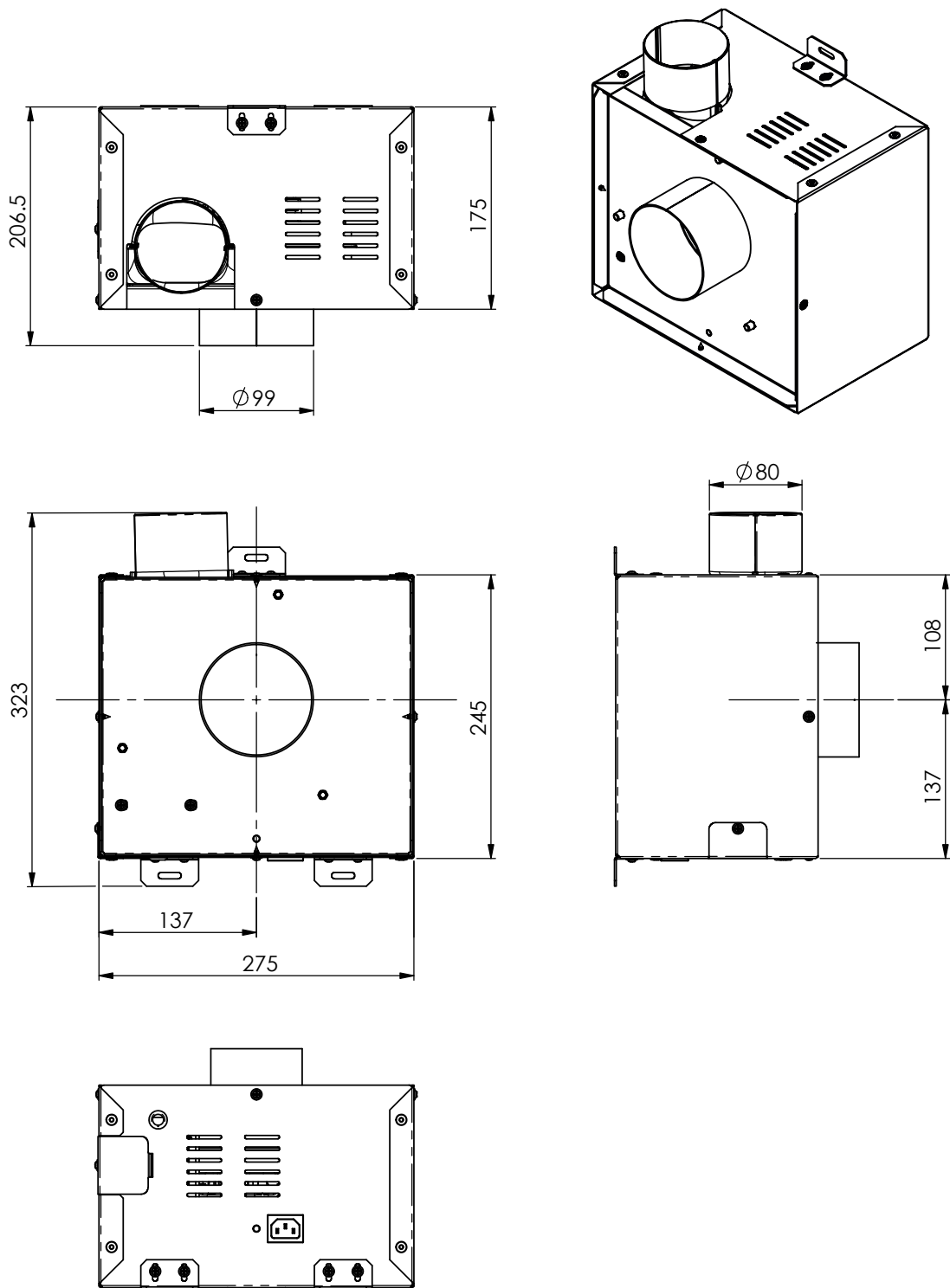


Afbeelding 5.1 - Handzender Element4

7 TECHNISCHE TEKENINGEN



Afbeelding 7.1 - Dimensies meegeleverde adapter



Afbeelding 7.2 - Dimensies PowerFan MkII



ELEMENT 4 B.V.

Paxtonstraat 23
8013 RP Zwolle
Nederland
Info@element4.nl
www.element4.nl

DATUM VAN UITGAVE | 02/04/19