



WIKING PALA 6

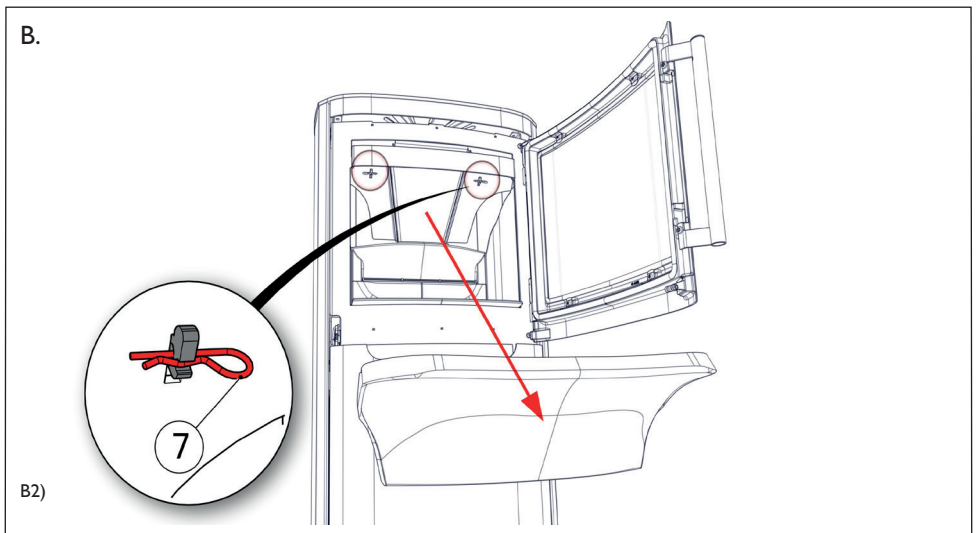
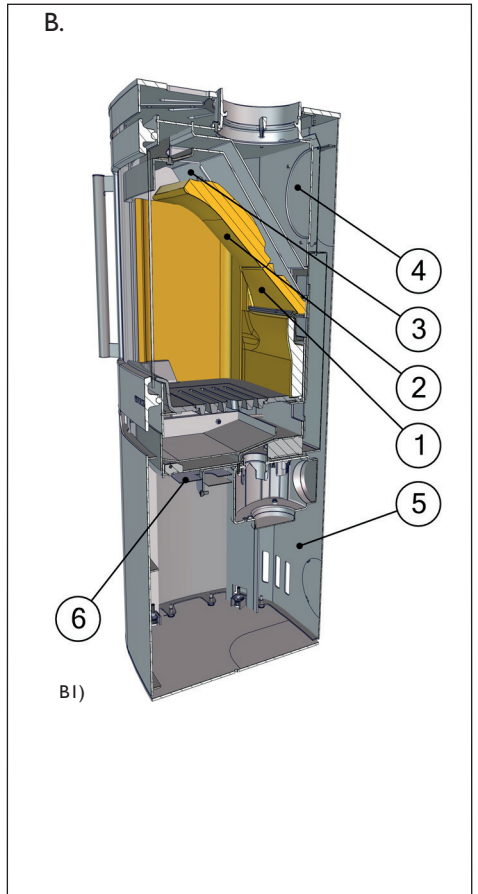
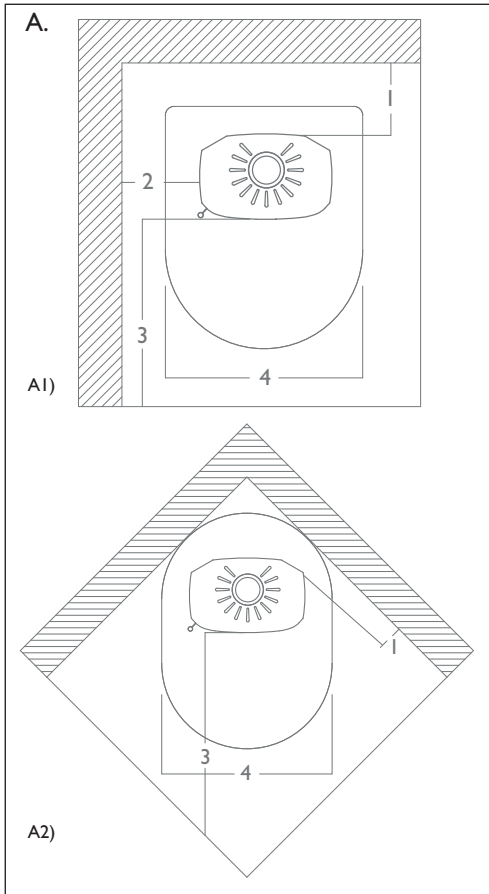
D

Installations- und Bedienungsanleitung

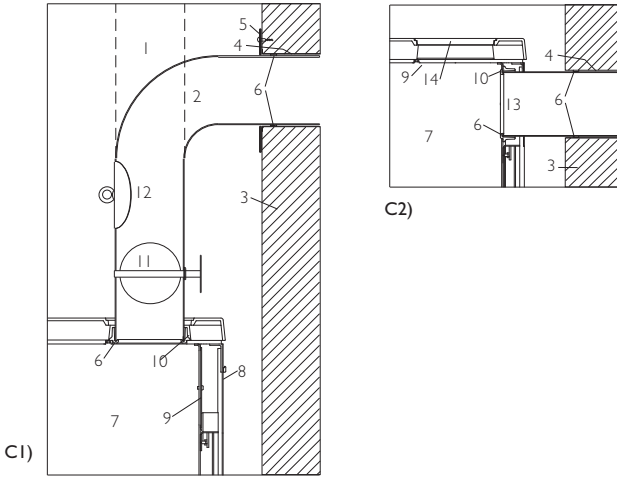


Inhaltsverzeichnis

Zeichnungen	4-7
WIKING® SmartControl™	8
Installationsanleitung	9
Feuerungsanleitung - Holz	14
Allgemeines über Feuerung	18
Wartung	19
Betriebsstörungen	21
Leistungserklärung	22
Produktinformation EcoDesign	23
Garantieschein	24



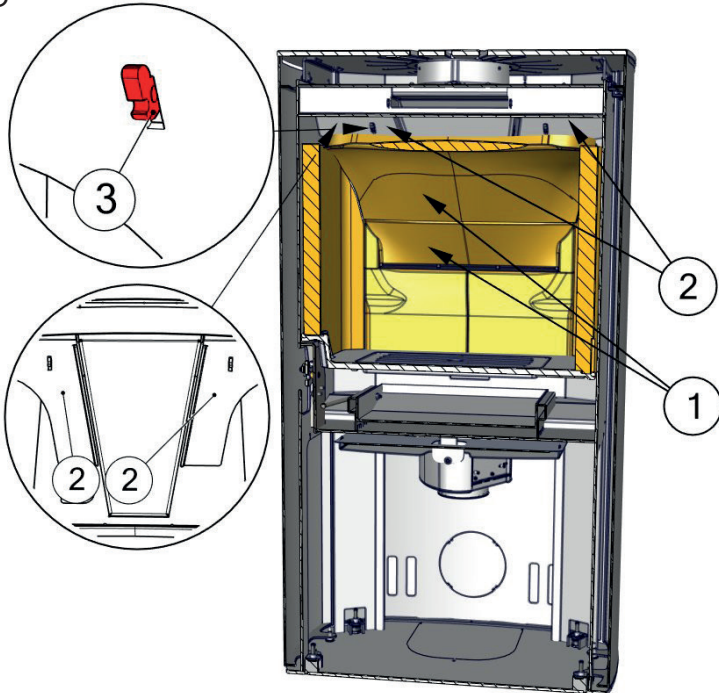
C.



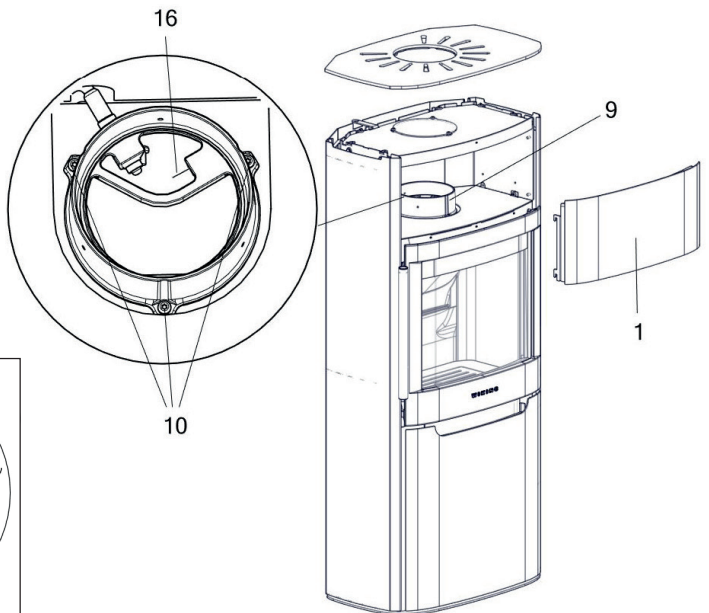
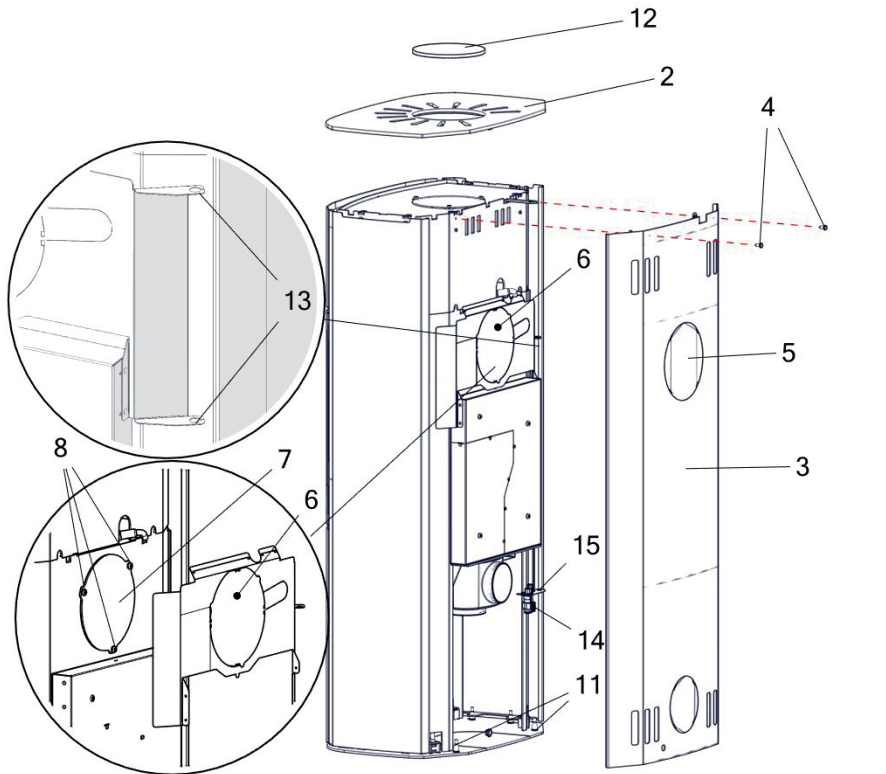
C1)

C2)

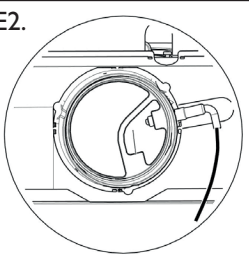
D



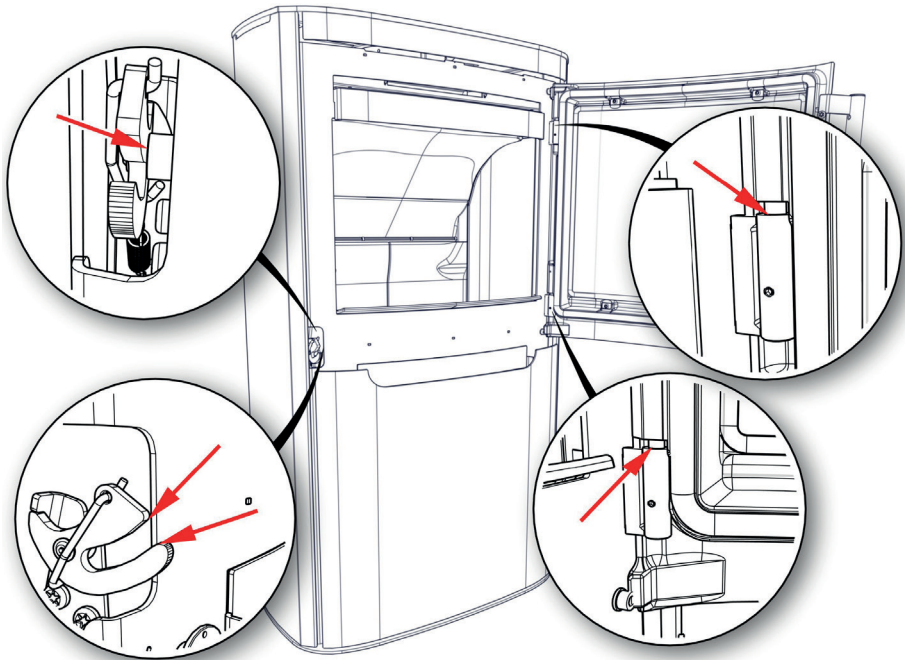
E1.



E2.



F.



Herzlichen Glückwunsch zu Ihrem neuen Kaminofen mit WIKING® SmartControl™

Wir freuen uns, dass Sie sich für ein WIKING-Produkt entschieden haben und sind überzeugt, dass dieser Ihnen viel Freude bereiten wird.

Die WIKING® SmartControl™ besteht unter anderem aus dem IHS System. IHS steht für „Intelligent Heat System“ und beinhaltet die digitale Steuerung der Verbrennung in Ihrem neuen Kaminofen. Der Zweck von WIKING® SmartControl™ ist es, die Verbrennung so zu regeln, dass sie in Sachen Umweltfreundlichkeit und Wirtschaftlichkeit optimal und effizient abläuft und dem Nutzer hohen Komfort bietet.

Die WIKING® SmartControl™ ist eine patentierte Technik, mit der die in die Brennkammer zugeführte Luftmenge elektronisch geregelt wird. Ihr neuer Kaminofen misst laufend seine Temperatur und den Sauerstoffgehalt bei der Verbrennung und ist darauf programmiert, dem Feuer über 3 wichtige Luftkanäle selbstständig Sauerstoff in der richtigen Menge, zur richtigen Zeit und an die richtige Stelle in der Brennkammer zuzuführen. Durch Herunterladen der kostenlosen App für Ihr Smartphone oder Tablet können Sie die App unter anderem zu Folgendem verwenden: Einstellung des Thermostats für das gewünschte Raumtemperaturniveau, Einstellung der Nachtabsenkung und Aktualisierung des Ofens. Die App liefert auch aktuelle Informationen über den Brennvorgang im Ofen. Siehe Details im separaten Handbuch.

Ihr neuer Kaminofen mit der WIKING® SmartControl™ garantiert darum die sauberste Verbrennung, die möglich ist, ungeachtet äußerer Bedingungen wie Brennholzart, Schornsteinbedingungen, Erfahrung des Nutzers und andere Umstände.

Die WIKING® SmartControl™ besteht aus folgenden Elementen:

- **Airbox:** Die Airbox enthält die Platine/Software sowie 3 Motoren und Klappen, die die primäre, sekundäre und tertiäre Verbrennungsluft regulieren. An die Airbox kann hinten oder unten ein Frischluftsystem angeschlossen werden.
- **2 Sensoren:** Temperatursensor und Sauerstoffsensoren übermitteln Informationen aus dem Kaminofen zur Airbox.
- **Raumtemperaturfühler:** Der batteriebetriebene Raumtemperaturfühler kommuniziert über eine Drahtlosverbindung mit dem IHS-System. Er sollte so angebracht werden, dass ihn keine direkt vom Ofen abstrahlende Wärme erreicht. Beachten Sie, dass die maximale Entfernung des Raumtemperaturfühlers zum Ofen etwa 4-5 Meter betragen sollte. Die Reichweite wird durch Wände oder andere Hindernisse zwischen dem Raumtemperaturfühler und dem Ofen verringert.
- **Stromversorgung:** Von der Airbox zur nächsten Steckdose.
- **App "IHS Smart Control™":** Die App kann kostenlos vom App Store oder Google Play Store heruntergeladen werden. Siehe Details in den separaten Anleitungen der WIKING® SmartControl™ u und Quickguide

INSTALLATIONSANLEITUNG

Allgemein

Um eine optimale Funktion und Sicherheit zu gewährleisten, empfehlen wir, die Installation von einem autorisierten WIKING-Fachhändler oder einem vom Fachhändler empfohlenen Monteur durchführen zu lassen. Weitere Informationen finden Sie in unserer WIKING-Fachhändlerübersicht unter www.wiking.com/de unter dem Punkt „Fachhändlersuche“.

Sicherheit

Bei der Installation Ihres WIKING Kaminofens müssen europäische, nationale sowie die vor Ort geltende Vorschriften und Baubestimmungen eingehalten werden. Die Installation sollte genau nach Anweisungen in der Installations- und Bedienungsanleitung durchgeführt und bei den örtlichen Behörden gemeldet werden. Nach der erfolgreichen Installation sollten Sie den Kaminofen von Ihrem Schornsteinfegermeister abnehmen lassen. Die Verpackung Ihres WIKING-Kaminofens ist gemäß den gesetzlichen Vorgaben und der lokalen behördlichen Vorschriften zu entsorgen.

Anforderungen an den Raum

Im Raum, in dem der Kaminofen installiert werden soll, muss eine Zufuhr von frischer Verbrennungsluft immer gewährleistet werden können. Der Verbrauch des Ofens beträgt ca. 12-30 m³ Luft pro Stunde. Ein aufklappbares Fenster oder ein einstellbares Luftventil sind ausreichend. Das einstellbare Luftventil bzw. Luftschlitze dürfen nicht blockiert werden. In neugebauten/luftdichten Häusern empfehlen wir den Anschluss an ein Frischluftsystem, das die Außenluft direkt in zur Verbrennung leitet. Dies ist als Zubehör erhältlich. Es ist darauf zu achten, dass Glas nicht unbedingt hitzefest sein muss. Da eine Glasfläche ggf. in die Kategorie ‚brennbare Wand‘ einzustufen ist, sollte der Hersteller bzw. der Schornsteinfegermeister befragt werden.

Vergewissern Sie sich vor Montage des Ofens, dass die Unterlage das Gewicht von Ofen und Schornstein tragen kann. Das Gewicht des Schornsteins errechnet sich aus der Dimension und der Höhe. Denken Sie auch daran, dass der Kaminofen an die Stromversorgung angeschlossen werden muss.

Raumluftunabhängiger Betrieb

Die Modelle der Serie WIKING Pala IHS sind als möglich mit raumluftabhängigen Betrieb zu installieren. Dies Bei der Installation muss folgendes Berücksichtigt werden:

Die Verbrennungsluft muss dem Gerät von außen über eine dichte Leitung oder über ein LAS-Schornsteinsystem zugeführt werden. Die Konstruktion ermöglicht sogar eine einwandfreie Funktion der Feuerstätte bei Unterdruck bis 8 Pa im Aufstellraum. Daher ist die Serie WIKING Pala IHS auch für den raumluftunabhängigen Betrieb zugelassen. Die Verbrennungsluftleitung bis zum Aufstellort der Feuerstätte muss bauseits hergestellt werden. Lt. EnEV soll die Verbrennungsluftleitung absperrrbar sein. Die Stellung auf/zu muss eindeutig erkennbar sein. Bei LAS-Schornsteinsystemen ist dies nicht erforderlich. Auch DIBt geprüfte Feuerstätten, die für raumluftunabhängigen Betrieb geprüft sind, stellen einen Raumluftverbund beim Nachlegen des Brenngutes her. Die raumluftunabhängigen Feuerstätten dürfen in Räumen, Wohnungen oder Nutzungseinheiten vergleichbarer Größe, aus denen Luft mit Hilfe von Ventilatoren, wie Lüftungs- oder Warmluftheizungsanlagen, Dunstabzugshauben, Abluft-Wäschetrockner, abgesaugt wird, nur aufgestellt werden, wenn durch die zuluftseitige Bemessung sichergestellt ist, dass durch Betrieb der luftabsaugenden Anlagen kein größerer Unterdruck als 8 Pa gegenüber dem Freien im Aufstellraum, der Wohnung oder einer vergleichbaren Nutzungseinheit auftritt.

Technische Spezifikationen und Daten

Testergebnisse des Nennleistungstests gemäß EN 13240:	
Nennheizleistung	8,0 kW
Rauchgastemperatur – Messpunkt nach EN 13240	278°C
Rauchgastemperatur – gemessen im Abgasstutzen	334°C
Rauchgasmassendurchfluss	6,6 g/s
Wirkungsgrad	81 %
Jährliche Effizienz (EcoDesign)	71 %
Feinstaub (PM)	29 mg/m ³
Gasförmiger organisch gebundener Kohlenstoff (OGC)	84 mg/m ³
Stickstoffoxide (NO ₂)	108 mg/m ³
CO (Kohlenmonoxid) bez. auf 13% O ₂	750 mg/m ³
CO (Kohlenmonoxid) bez. auf 13% O ₂	0,06 %
Energieeffizienzindex	107
Energieeffizienzklasse	A+
Prüfergebnisse nach NS 3058	
Partikelemission	1,88 g/kg

Die Leistungserklärung (DoP) kann von unserer Webseite www.wiking.com/de heruntergeladen werden.

Modell	Gewicht	Höhe	Breite	Tiefe
WIKING Pala 6	156 kg	134,6 cm	63,0 cm	40,6 cm
WIKING Pala 6 mit Steintopp	176 kg	138,8 cm	63,0 cm	40,6 cm
Wärmespeichersteine WIKING Pala 6	Ca. 45 kg	-	-	-

Vorlegeplatte

In Bezug auf die Größe der feuerfesten Unterlage, die den Bereich vor dem Kaminofen bedeckt, sollten europäische, nationale sowie die vor Ort geltende Brandschutzvorschriften beachtet werden. Ihr WIKING-Fachhändler berät Sie gerne. Die Öffnung der Brennkammer ist 45,0 cm breit.

Abstand zu brennbarem Material

Mindestabstände - nicht isoliertes Ofenrohr (Zeichnung A)	WIKING Pala mit Stahlverkleidung	WIKING Pala mit Steinverkleidung
1. Brennbare Wand, hinten	20 cm	20 cm
2. Brennbare Wand, Seite	35 cm	45 cm
1. Brennbare Wand, Aufstellung in einer Ecke,	12 cm	15 cm
3. Einrichtungsabstand, vorne	130 cm	140 cm
4. Feuersicherer Abstand,	105 cm	105 cm

Mindestabstände - isoliertes Ofenrohr (Zeichnung A)	WIKING Pala mit Stahlverkleidung	WIKING Pala mit Steinverkleidung
1. Brennbare Wand, hinten	7 cm*	7 cm*
2. Brennbare Wand, Seite	40 cm	45 cm
1. Brennbare Wand, Aufstellung in einer Ecke,	12 cm	15 cm
3. Einrichtungsabstand, vorne	130 cm	140 cm
4. Feuersicherer Abstand,	105 cm	105 cm

*Wir empfehlen jedoch 10 cm für Servicearbeiten an der WIKING® SmartControl™.

Um an die WIKING® Automatic™ herankommen zu können, ist es empfohlen, einen Abstand zur gemauerten Wand auf 10 cm zu halten.

Ggf. bestehende Vorschriften bezüglich Abstand zwischen Wand und Rauchrohr sind zu beachten.

Es ist darauf zu achten, dass Glas nicht unbedingt hitzefest sein muss. Da eine Glasfläche ggf. in die Kategorie ‚brennbare Wand‘ einzustufen ist, sollte der Hersteller bzw. der Schornsteinfegermeister befragt werden.

Anforderungen an den Schornstein

Der Schornstein muss so hoch sein, dass ein guter Zug gewährleistet ist, und der Rauch keine Belästigung darstellt. In der Regel ist der Schornsteinzug dann zufriedenstellend, wenn der Schornstein 4 Meter Höhe über dem Ofen und mindestens 80 cm Höhe über dem Dachfirst aufweist.

Wird der Schornstein an der Seite des Hauses angebracht, sollte seine Spitze höher sein als der Dachfirst oder der höchste Punkt des Daches. Beachten Sie bitte dabei nationale und örtliche Bestimmungen für das Anbringen des Schornsteins, insbesondere bei Reetdächern.

Für den Kaminofen ist ein Schornsteinzug von mindestens 12 Pa erforderlich (bei EN 13240 Messpunkt gemessen). Bei einer Messung direkt über der Rauchdüse sollte der Zug 18-20 Pa betragen.

Der Schornstein muss eine Lichtöffnung von mindestens Ø 150 mm haben und mit einer leicht zugänglichen Reinigungstür versehen sein. Der Schornstein und das Rauchrohr müssen das sogenannte CE-Prüfzeichen tragen, der Klasse T400 entsprechen sowie Rußbrandtest (G Kennzeichnung) bestanden haben. Der auf dem Typenschild angegebene Abstand zu den brennbaren Materialien muss eingehalten werden. Bei Ihrem WIKING-Fachhändler erhalten Sie weitere Informationen.

Änderung des Rauchabgangs von oberem Rauchabgang zu hinterem Rauchabgang (Zeichnung EI+E2)

1. Die Front (1) des Wärmespeichers wird durch Anheben und Wegziehen vom Kaminofen demontiert.
2. Die Topplatte (2) vom Kaminofen abheben.
3. Die Rückwand (3) wird durch Lösen der beiden Schrauben (4) demontiert. Die Rückwand hat eine Aussparung für das Rauchrohr. Die Platte (5) innerhalb dieser Aussparung abschneiden.
4. Der Hitzeschild hat eine Aussparung für das Rauchrohr. Die Platte (6) an dieser Aussparung abschneiden.
5. Die Abdeckplatte (7) an der Rückwand des Kaminofens (hinter der abgeschnittenen Platte am Hitzeschild) durch Abschrauben der 3 Schrauben (8) abmontieren.
6. Die Drehriegel (13) lösen und die Leitungen aus den Drehriegeln herausnehmen.
7. Die Lambdasensor-Kupplung (14) aus der Drehriegelhalterung (15) heben.
8. Den Temperatursensor (16) vom Rauchring (9) entfernen.
9. Zur Demontage des Rauchrings (9) über der Brennkammer die 3 Schrauben (10) entfernen.
10. Den Rauchring (9) über den Rauchabgang an der Rückseite des Kaminofens einsetzen (dort wo der Abdeckplatte (7) entfernt wurde) und mit den 3 Schrauben (10) befestigen.
11. Den Temperatursensor (16) dann wieder in den Rauchring einsetzen und den Sensor dabei etwa 3 cm in den Rauchring einführen.
12. Die Lambdasensor-Kupplung (14) wieder in die Drehriegelhalterung (15) stecken.
13. Die 2 Leitungen zwischen den Drehriegeln (13) befestigen.
14. Die Abdeckplatte so anbringen, dass sie den Rauchabgang über der Brennkammer verschließt (dort wo gerade der Rauchring entfernt wurde) und mit den 3 Schrauben (8) befestigen.
15. Die Rückwand (3) in die Führungszapfen (11) an der Rückseite der Bodenplatte des Kaminofens einsetzen und dann die Rückwand mit den 2 Schrauben (4) oben festschrauben.
16. Die Topplatte (2) wird auf den Kaminofen gelegt.
17. Den Deckel aus Stahl oder Stein (12) in die Vertiefung der Topplatte legen.
18. Die Front (1) am Wärmespeicher wieder montieren.

Als Zubehör ist eine obere Abdeckung erhältlich, mit der die Öffnung in der Deckplatte des Kaminofens abgedeckt werden kann, wenn der Kaminofen mit Rauchabgang hinten angeschlossen wird.

Anschluss an den Schornstein

Die Serie hat sowohl einen hinteren als auch einen oberen Rauchabzug. Der Ofen kann nach oben, oder direkt nach hinten an einen Schornstein angeschlossen werden.

Überprüfen Sie sorgfältig, dass der Schornstein dicht ist, und dass keine Falschlufte bei der Abdeckplatte des abgeblendeten Rauchabgangs, bei der Reinigungstür oder bei Rohrverbindungen vorhanden ist. Beachten Sie, dass Bogen des Ofenrohres sowie waagerechte Rauchrohrführung den Effekt des Schornsteinzuges reduzieren.

Vertikalschnitt im Rauchkanal (Zeichnung C):

C1: Rauchabzug nach oben

C2: Rauchabzug nach hinten

1. Stahlschornstein.
2. Knierohr: Innen im Rauchrohranschluss montieren.
3. Gemauerter Schornstein.
4. Mauerbuchse. Entspricht der Größe der Rauchrohre.
5. Wandrosette. Kaschiert Reparaturen im Bereich der Mauerbuchse.
6. Verbindungsstelle. Mit Dichtungsschnur abdichten.
7. Rauchkanäle des WIKING-Kaminofens.
8. Deckplatte an der äußeren Rückwand: Wird bei hinterem Rauchabgang ausgebrochen.
9. Aufgeschraubter Deckel: Wird bei hinterem Rauchabgang an die obere Deckplatte des Brennraumes geschraubt.
10. Rauchrohr-Steckverbinder: Wird bei hinterem Rauchabgang an die Rückseite geschraubt.
 11. Regulierklappe im Rauchrohr.
 12. Reinigungsklappe.
 13. Rauchrohr für hinteren Rauchabgang.

Montage von Einzelteilen (Zeichnung B)

Bevor Sie den Kaminofen aufstellen, sollten Sie sich vergewissern, dass alle Einzelteile vorschriftsgemäß montiert wurden.

Senkrechter Schnitt der Kaminöfen (Zeichnung B):

1. Rauchleitplatte unten. Muss auf der Stahlschiene hinten in der Brennkammer ruhen.
2. Rauchleitplatte oben. Muss auf der unteren Rauchleitplatte ruhen.
3. Die Rauchleitplatte aus Stahl ist zweigeteilt. Jede Hälfte hängt an einem Haken an der Topplatte und ist mit einer Transportsicherung in Form von 2 Splinten (7) ausgestattet. Diese beiden Splinte müssen vor der Inbetriebnahme des Ofens entfernt werden.
4. Rauchabzug nach hinten. Wurde werkseitig mit einer angeschraubten Platte verschlossen. Der Rauchabgang ist also hinter der Rückwand versteckt.
5. Abnehmbare Rückwand. Muss immer dann montiert sein, wenn der Ofen an einer brennbaren Wand steht.
6. Loses Hitzeschild (8) unterhalb des Aschenfachs. Kann beim Entleeren des Aschenfachs als Deckel dienen. Muss immer dann montiert sein, wenn der Ofen brennt.

Anschluss der WIKING® SmartControl™

Vor Inbetriebnahme des Kaminofens muss er an der Stromversorgung angeschaltet werden. Folgen Sie die Anweisungen in den separaten Anleitungen der App IHS SmartControl™ und Quickguide um den Kaminofen korrekt mit der App und dem Raumtemperaturfühler zu verbinden.

Schornstein

Der Schornstein ist der Motor des Kaminofens und für die allgemeine Ofenfunktion von entscheidender Bedeutung. Der Zug im Schornstein erzeugt im Ofen einen Unterdruck. Dieser entfernt den Rauch im Ofen, saugt durch den Schieber Luft für die Scheibenspülung an, die die Scheibe rußfrei hält. Außerdem

wird durch den Unterdruck dafür gesorgt, dass durch den primären bzw. sekundären Schieber Luft für die Verbrennung zugeführt wird.

Der Schornsteinzug wird durch die unterschiedlichen Temperaturen im und außerhalb des Schornsteins erzeugt. Je höher die Temperatur im Schornstein, desto besser der Zug. Deshalb ist es besonders wichtig, dass der Schornstein gut durchgeheizt wird, bevor die Schieber vorgeschoben und die Verbrennung im Ofen gedrosselt werden (ein gemauerter Schornstein wird nicht so schnell warm wie ein Schornstein aus Stahl). An Tagen, an denen der Zug im Schornstein aufgrund der Wind- und Wetterverhältnisse schlecht ist, ist es besonders wichtig, den Schornstein schnellstmöglich anzuwärmen. Es müssen schnell Flammen entfacht werden. Hacken Sie das Holz besonders klein, benutzen Sie einen zusätzlichen Anzündklotz usw.

Nach einer längeren Stillstandsperiode ist es wichtig, das Schornsteinrohr auf Blockierungen zu untersuchen. Es können mehrere Vorrichtungen an denselben Schornstein angeschlossen werden. Die geltenden Regeln hierfür müssen jedoch zuvor untersucht werden.

Schornsteinfegen

Um dem Risiko eines Schornsteinbrands zu begegnen, muss der Schornstein jährlich gereinigt werden. Das Rauchrohr und die Rauchkammer über der Rauchleitplatte aus Stahl müssen gleichzeitig mit dem Schornstein gereinigt werden. Sofern die Höhe des Schornsteins eine Reinigung von oben unmöglich macht, muss eine Reinigungsklappe montiert werden. Im Falle eines Schornsteinbrands müssen sämtliche Klappen geschlossen und die Feuerwehr benachrichtigt werden. Vor einem weiteren Gebrauch muss der Schornstein vom Schornsteinfeger kontrolliert werden.

FEUERUNGSANLEITUNG - HOLZ

Erstes Heizen

Der Lack härtet beim ersten Befeuern aus, weshalb die Tür und die Aschenschublade vorsichtig geöffnet werden müssen, da anderenfalls die Dichtungen am Lack festkleben können. Außerdem kann der Lack etwas Geruch verursachen, weshalb man für eine gute Entlüftung sorgen sollte.

Zum Thema Brennstoff

Zulässige Brennstoffe

Kaminöfen von WIKING sind gemäß Normvorschriften (EN) nur für die Verbrennung von Holz zugelassen. Es wird empfohlen, trockenes Holz mit einer Restfeuchte von 12-18% zu verwenden. Bei Holz mit einem höheren Feuchtigkeitsgrad sind Versottung, umweltschädliche Emissionen und schlechte Brennwertausnutzung die Folge.

Empfohlene Holzarten

Als Brennstoff für diesen Ofen eignet sich Holz von Birken, Buchen, Eichen, Ulmen, Eschen, Nadel- und Obstbäumen usw. Die Unterschiede zwischen den einzelnen Arten sind weniger im Brennwert als vielmehr im Raumgewicht zu suchen. Da 1 m³ Buchenholz mehr wiegt als z.B. die gleiche Menge Rotfichte, muss von der Rotfichte mehr Holz verwendet werden, um gleichen Heizeffekt wie bei der Buche zu erzielen. Härtere Holzarten wie Esche, Buche, Eiche und Ulme sind zwar schwerer zu entzünden, brennen dafür langsamer und erzeugen mehr Glut. Leichte Holzarten wie Birke, Ahorn, Fichte und Kiefer sind einfacher zu entzünden, verbrennen jedoch wesentlich schneller. Aus diesem Grund eignen sich die leichten Holzarten in erster Linie zum Anzünden, während die schweren Hölzer mit einer längeren Brenndauer überzeugen.

Unzulässige Brennstoffe

Folgende Brennstoffe dürfen nicht verfeuert werden:

- Bedrucktes Papier
- Spanplatten
- Kunststoffe
- Gummi
- Brennbare Flüssigkeiten
- Abfall wie Milchpackungen
- Lackiertes, bemaltes oder imprägniertes Holz

Eine Verfeuerung dieser Materialien ist unzulässig, weil sich dabei gesundheits- und umweltschädliche Stoffe bilden. Da hierbei auch Kaminöfen und Schornstein Schaden nehmen können, entfällt die Garantie bei Zuwiderhandlung.

Lagerung des Brennholzes

Ein Wassergehalt von 12-18% wird erreicht, wenn frisch gefälltes Holz mindestens 1 Jahr lang, vorzugsweise aber 2 Jahre, im Freien unter einer Überdachung gelagert wird. Im Haus aufbewahrtes Holz wird leicht zu trocken und verbrennt daher zu schnell. Dies gilt jedoch nicht für Anmachholz, das vor der Benutzung einige Tagen drinnen liegen sollte.

Es wird empfohlen, mit einem Feuchtigkeitsmessgerät den Feuchtigkeitsgehalt des zu verbrennenden Holzes regelmäßig zu überprüfen, damit dieser nicht zu hoch ist. Dafür soll das Holzstück gespalten und die Messung direkt in der Mitte der frisch gespaltenen Seite durchgeführt werden.

Die richtige Größe

Da die Größe der Holzstücke Einfluss auf die Verbrennung hat, sollten folgende Angaben beachtet werden:

Brennstoff	Länge in cm	Durchmesser in cm
Anmachholz	30-45	2-5
Holzzscheite	30-45	7-9

Besondere Anleitung zum Anheizen für Kaminöfen mit Natursteintopplatte

Natursteine sind Produkte, die sich an Temperaturänderungen gewöhnen müssen. Es wird dabei folgende Methode empfohlen:

1. Das erste Anfeuern



Öffnen Sie die Tür. Auf den Boden der Brennkammer werden 2 Stück Holz (5-8 cm Durchmesser) waagrecht gelegt (1-1,5 kg). Darüber werden 6-10 Stücken Anzündholz kreuz und quer gelegt. Zwischen die obere Lage der Anzündscheite werden 4 Zündblöcke gelegt. Zündblöcke anzünden und die Tür schließen. Stellen Sie die Temperaturstufe auf 1. Das Feuer ausbrennen lassen und nicht nachlegen,

auch wenn Alarm zum Nachlegen gegeben wird. Wenn das Feuer ganz erloschen ist, wird die Tür geöffnet und bleibt solange offen, bis der Kaminofen auf Raumtemperatur abgekühlt ist.

2. Das zweite Anfeuern

Öffnen Sie die Tür. Auf den Boden der Brennkammer werden 2 Stück Holz (5-8 cm Durchmesser) waagrecht gelegt (1-1,5 kg). Darüber werden 6-10 Stücken Anzündholz kreuz und quer gelegt. Zwischen die obere Lage der Anzündscheite werden 4 Zündblöcke gelegt. Zündblöcke anzünden und die Tür schließen. Stellen Sie die Temperaturstufe auf 2. Wenn der Alarm zum Nachlegen gegeben wird, wird nachgelegt. Öffnen Sie die Tür so vorsichtig, dass keine Rauchgase oder Glut im Raum herauskommen können. Es werden 2 neue Stücken Holz nachgelegt (bis 1,2 kg je Stück) mit einem Durchmesser von ca. 7-9 cm. Das Feuer soll ausbrennen und dann soll der Ofen vor dem nächsten Anheizen auf Raumtemperatur abkühlen

3. Das dritte Anfeuern

Wie beim 2. Anfeuern vorgehen, jetzt jedoch mehr Brennholz verwenden. Stellen Sie die Temperaturstufe auf 3. Das Feuer soll ausbrennen und nach dem Verlöschen des Feuers soll der Ofen abkühlen.

4. Nachfolgendes Heizen

Folgen Sie der normalen Anleitung, siehe Abschnitte „Anheizen“ und „Nachlegen“.

Anheizen

Gutes Anheizen ist sehr wichtig, um eine erfolgreiche Verbrennung zu erreichen. Ein kalter Kaminofen und ein kalter Schornstein stellen für die Verbrennung eine Herausforderung dar. Achten Sie auf ein gutes Anzünden mit geeignetem, trockenem Holz, verwenden Sie Reisig und zünden Sie das Feuer von oben an. Es ist wichtig, möglichst schnell eine hohe Rauchgastemperatur zu erreichen.



Öffnen Sie die Tür. Auf den Boden der Brennkammer werden 2 Stück Holz (5-8 cm Durchmesser) waagrecht gelegt (1-1,5 kg). Darüber werden 6-10 Stücken Anzündholz kreuz und quer gelegt. Zwischen die obere Lage der Anzündscheite werden 4 Zündblöcke gelegt. Zündblöcke anzünden und die Tür schließen. Wählen Sie den gewünschten Raumtemperaturpegel.

Sobald die Ofentür geöffnet wird, wird die WIKING® SmartControl™ aktiviert. Wenn das Anzünden nicht innerhalb von 15 Minuten nach der ersten Eröffnung des Ofentürs stattfindet, kehrt das System automatisch zum Standby zurück, und die Klappen der Airbox werden geschlossen.

Wenn die Rauchgastemperatur kein ausreichend hohes Niveau nach dem Anzünden oder nach dem Nachlegen erreicht hat, geben die App IHS SmartControl™ und der drahtlose Raumtemperaturfühler einen Alarm zum Nachlegen, auch wenn es noch Holz und Flammen in der Brennkammer vorhanden sind. Der Alarm zum Nachlegen wird ausgegeben, um Sie darauf aufmerksam machen, dass das Feuer mehr Energie benötigt. Nachlegen mit Anzündholz kann oft einen schnelleren und ausreichenden Temperaturanstieg gewährleisten.

Die WIKING® SmartControl™ schließt alle 3 Klappen der Airbox, wenn der Kaminofen nicht in Betrieb ist (Standby). Dadurch gelangt keine warme Zimmerluft in den Schornstein (Energieverlust). Doch andererseits kann der Schornstein beim Anheizen sehr kalt sein. In bestimmten Fällen ist es erforderlich, den Zug im Schornstein etwas zu unterstützen. Da hilft es die Tür der Brennkammer 3-5 Minuten vor dem Anheizen zu öffnen, damit die Kaltluft aus dem Kaminofen in den Raum gelangt. Weitere Informationen über die Funktion des Schornsteins finden Sie unter www.wiking.com/de.

Wichtig! Die Ascheschublade darf während des Anheizens nicht geöffnet werden und sie muss bei Betrieb des Ofens immer geschlossen sein, weil sonst die WIKING® SmartControl™ nicht funktioniert. Die Tür darf nur zum Anheizen, Nachlegen und zur Reinigung geöffnet werden. Lassen Sie niemals einen Ofen allein, bevor verbleibenden Flammen nach dem Anzünden oder dem Nachlegen gewährleistet sind.

Die Thermostat-Funktion

Die WIKING® SmartControl™ sorgt grundsätzlich für eine umweltfreundliche Verbrennung und passt sich der gewünschten Raumtemperatur an. Die Thermostat-Funktion ist wie ein Heizungsregler eingerichtet. Er wird durch den Benutzer auf eine Temperaturstufe eingestellt, die für den Raum, in dem sich der Kaminofen befindet, angenehm ist. Ist der Thermostat auf eine Temperaturstufe eingestellt, passt sich die Steuerung weitestgehend dieser Temperatur an.

- Ist die aktuelle Raumtemperatur niedriger als die gewünschte Temperaturstufe, steigert die WIKING® SmartControl™ die Rauchgastemperatur, um die Wärmeabgabe vom Kaminofen zu erhöhen.
- Ist die aktuelle Raumtemperatur höher als die gewünschte Temperaturstufe, senkt die WIKING® SmartControl™ die Rauchgastemperatur und damit wird die Glut so lange wie möglich gehalten, bevor wieder nachgelegt werden muss. Dadurch soll die Wärmeabgabe vom Kaminofen verringert werden, aber gleichzeitig soll es möglich sein, nachzulegen, ohne dass neu angeheizt werden muss. Sinkt die Raumtemperatur unter den gewünschten Temperaturstufe ab, wird die Glutphase verkürzt und die WIKING® SmartControl™ gibt einen Alarm zum Nachlegen. Die WIKING® SmartControl™ gibt den Alarm zum Nachlegen bei einer Rauchgastemperatur von 180°C. Bei 100°C geht die WIKING® SmartControl™ in Standby-Position, in der alle Klappen der Airbox geschlossen werden.
- Ist die aktuelle Raumtemperatur viel niedriger als die gewünschte Raumtemperatur, erhöht die WIKING® SmartControl™ die Rauchgastemperatur. Wenn dabei keine zufriedenstellende Temperatursteigerung entsteht, gibt die WIKING® SmartControl™ eine Alarm zum Nachlegen, weil davon ausgegangen wird, dass mehr Brennholz erforderlich ist, um die gewünschte Raumtemperaturstufe zu erreichen.
- Hat die Raumtemperatur nach einem neuen Nachlegen noch immer nicht das gewünschte Niveau erreicht, ist das Brennholz möglicherweise zu feucht oder der Zug im Schornstein ist zu gering. WIKING® SmartControl™ strebt immer eine genügend hohe Rauchgastemperatur an, um eine umweltfreundliche Verbrennung zu gewährleisten.

Nachlegen

Wenn der Alarm zum Nachlegen ertönt, ist das System bereit zum Nachlegen. Der Alarm zum Nachlegen erfolgt über den Raumtemperaturfühler. Die App IHS Smart Control™ gibt auch eine Benachrichtigung aus, wenn es Zeit zum Nachlegen ist, wenn die App geöffnet ist. Mehr Informationen finden Sie in den separaten Anleitungen der WIKING® SmartControl™^u und Quickguide.

Die Holzmenge beim Nachlegen sollte an den aktuellen Wärmebedarf angepasst werden. Aus Verbrennungstechnischen Gründen sollte immer mit mindestens 2 Holzscheiten nachgelegt werden, auch wenn nur eine kleine Menge Holz nachgelegt werden soll. Öffnen Sie die Tür so vorsichtig, dass keine Rauchgase oder Glut im Raum herauskommen können. Es werden mindestens 2 neue Brennholzscheite, je nach Wärmebedarf bis zu 1 kg pro Stück in den Kaminofen gelegt. Man muss jedoch nicht unbedingt nachlegen. Das Feuer im Ofen beginnt dann nach einer Weile automatisch zu verlöschen.

Während der Verbrennung werden die Außenflächen des Kaminofens heiß, und es muss deshalb die nötige Vorsicht gezeigt werden.

Glasreinigung

Wir empfehlen Ihnen, die Scheibe nach dem Heizen mit einem trockenen Papiertuch abzuwischen.

Anleitung für das Heizen mit Kohle und Koks

Der Kaminofen ist für das Heizen mit Kohle und Koks nicht geeignet.

Man muss jedoch nicht unbedingt nachlegen. Das Feuer im Ofen beginnt dann nach einer Weile automatisch zu verlöschen.

Bedienung der Klappe im Wärmespeicher

Hinten am Kaminofen befindet sich zwischen der Deckplatte des Kaminofens und dem Wärmespeicher eine Klappe, die geöffnet werden kann, damit Konvektionsluft in den Wärmespeicher gelangt. Für die Zufuhr von Konvektionsluft wird die Klappe nach links geschoben. Steht die Klappe nach rechts, erfolgt keine Zufuhr von Konvektionsluft.

Um die Steine im Wärmespeicher so schnell wie möglich zu erwärmen, ist es empfehlenswert, die Konvektionsklappe beim Anfeuern geschlossen zu halten. Mit geschlossener Konvektionsklappe hält der Wärmespeicher die in den Steinen gespeicherte Wärme am längsten. Wird die Klappe geöffnet, wird die Wärme der Steine im Wärmespeicher dagegen schnellstmöglich aus dem Wärmespeicher an den Raum abgegeben.

ALLGEMEINES ÜBER FEUERUNG

Schnelle oder kräftige Erwärmung

Zu einer schnellen oder kräftigen Erwärmung kommt es, wenn mit vielen kleinen Holzstücken geheizt wird.

Maximale Verbrennung

Es darf pro Stunde maximal befeuert werden mit:

Holz: 3,1 kg

Wird diese Grenze überschritten, entfällt die für den Ofen übliche Werksgarantie. Es besteht zudem die Gefahr einer Beschädigung durch zu intensive Wärme, bspw. kann das Glas weiß werden. Steigt die Rauchgastemperatur über 580°C, geht die WIKING® SmartControl™ auf Sicherheitseinstellung und drosselt automatisch die Luftzufuhr, um eine Überhitzung zu vermeiden. Fällt die Temperatur zurück auf 450°C, tritt die normale Funktion wieder in Kraft. Der Kaminofen ist für intermittierende Verbrennung zugelassen.

Typisches Befeuungsintervall bei Nennleistung:

Holz: 45 min (1,8 kg)

Lange Brenndauer

Die langsamste Verbrennung erreicht man, wenn die gewünschte Raumtemperatur Stufe 0 gestellt wird. Auf dieser Stufe erfolgt die Verbrennung mit der niedrigsten Rauchgastemperatur, die möglich ist, und die Glutphase wird so lange wie möglich gehalten.

Optimale Verbrennung

Die WIKING® SmartControl™ wurde mit dem Ziel entwickelt, die sauberste und wirtschaftlichste Verbrennung zu erreichen. Eine gute Verbrennung erreicht man, wenn dem Feuer die richtige Menge Sauerstoff, zum richtigen Zeitpunkt und an die richtige Stelle in der Brennkammer zugeführt wird. Die WIKING® SmartControl™ berücksichtigt veränderliche äußere Bedingungen, doch es ist wichtig, sauberes und trockenes Holz (Feuchtigkeit etwa 12-18 %) zu verwenden. Weitere Informationen erhalten Sie auf www.wiking.com.

Reinigung

Wartungsarbeiten sollten nur bei einem kalten Kaminofen erfolgen. Die tägliche Wartung des Kaminofens beschränkt sich auf ein Minimum. Nehmen Sie am besten einen Staubsauger mit kleinem Mundstück und weichen Borsten und saugen Sie den Kaminofen damit von außen ab, oder reinigen Sie ihn mit einem weichen, trockenen Tuch oder einem weichen Staubwedel. Sie können den Kaminofen auch mit einem trockenen, weichen Lappen oder einem weichen Handfeger abstauben. Aber denken Sie daran – nur bei einem kalten Kaminofen. Kein Wasser, Alkohol und keinerlei Reinigungsmittel verwenden, weil dadurch der Lack beschädigt wird.

Einmal im Jahr sollte der Kaminofen gründlich überholt werden. Besonders wichtig ist dabei die Reinigung der Brennkammer, da sich dort Asche und Ruß ansammeln. Scharniere und Verschlusshaken müssen mit Kupferfett in Sprayform (bis 1100 Grad hitzebeständig) geschmiert werden, siehe Zeichnung F. Die Abdeckung etwa ½ cm anheben und das Kupferfett in den Scharnierzapfen sprühen.

Wartung

Mindestens alle zwei Jahre sollte der Kaminofen einer gründlichen Durchsicht unterzogen werden. Die Durchsicht beinhaltet u. a.:

- Gründliche Reinigung des Kaminofens.
- Die Dichtungen sind zu überprüfen und auszutauschen, wenn sie beschädigt oder nicht mehr weich sind.
- Kontrolle des wärmeisolierenden Materials sowie Auswechseln.
- Kontrolle der Bauart.
- Kontrolle des Bodens der Brennkammer.
- Scharniere und Verschlusshaken müssen mit Kupferfett geschmiert werden (siehe Zeichnung F).

Die Wartung muss von einem qualifizierten Monteur vorgenommen werden. Verwenden Sie ausschließlich originale Ersatzteile.

Säuberung

Falls die Transportsicherung nach der Installation des Kaminofens noch nicht entfernt wurde, dann die Transportsicherung nach unten/vorne biegen, bis sie senkrecht steht (Zeichnung B, 7)

Die obere Rauchplatte und die zweiteilige Rauchleitplatte aus Stahl vor der Säuberung aus dem Kaminofen nehmen (Zeichnung D).

- Die Rauchplatte (1) aus der Brennkammer heben.
- Jede Hälfte der Rauchumlenkplatte (2) vom Haken (3) unter der Topplatte lösen.

Asche

Das Entleeren des Aschekastens ist denkbar einfach. Eine Abfalltüte wird über den Aschekasten gestreift, der Inhalt in die Tüte gekippt, und der Aschekasten wieder behutsam aus der Tüte gehoben. Die Asche bei der Müllabfuhr abgeben.

Beachten Sie bitte, dass bis zu 24 Stunden nach Erlöschen des Feuers die Asche noch einzeln glühen kann!

Isolierung

Die effektive, aber poröse Isolierung der Brennkammer unterliegt einem gewissen Verschleiss und kann mit der Zeit Beschädigungen aufweisen. Dies hat zunächst keinen negativen Einfluss auf die Effektivität des Ofens. Die Isolierung sollte unbedingt ausgewechselt werden, falls Löcher oder Abplatzungen entstehen oder sobald der Verschleiss die Hälfte der ursprünglichen Dicke übersteigt.

Tür/Glas

Ist die Glastür verrußt, lässt sie sich mit einem feuchten Stück Küchenkrepp, das in Asche getupft wurde, leicht reinigen. Das Glas sollte mit vertikalen Bewegungen (hoch und runter) gereinigt werden. Anschließend wird mit einem trockenen Stück Küchenkrepp nachgetrocknet.

Dichtungen

Kontrollieren Sie in regelmäßigen Abständen, dass die Dichtungen an der Tür und am Aschenfach weich und unbeschädigt sind. Ist dies nicht der Fall, müssen sie unbedingt ausgewechselt werden. Bitte nur Originaldichtungen verwenden.

Oberfläche

Normalerweise erweist sich eine nachträgliche Behandlung der Oberfläche als nicht erforderlich. Schäden an der Farbe können jedoch mit einer Sprühfarbe repariert werden, die Sie bei dem Fachhändler erwerben können, wo der Ofen gekauft wurde.

Garantie

Bei nicht erfolgter Wartung entfällt die Garantie des Ofenherstellers!

Wartungsalarm

Sie können den Ofen weiterhin nutzen, sollten sich jedoch bei nächster Gelegenheit bei Ihrem Fachhändler melden. Der Kaminofen kann unsauber verbrennen.

BETRIEBSSTÖRUNGEN

Verrußtes Glas

- Zu feuchtes Holz. Heizen Sie nur mit gelagertem Holz (12 Monate unter Schuttdach) mit einem Feuchtigkeitsgehalt von 12-18%.
- Die Dichtung der Tür kann undicht sein. Dichtung auswechseln.

Rauchbildung beim Öffnen der Fronttür

- Die Drosselklappe im Schornstein kann geschlossen sein. Drosselklappe öffnen.
- Fehlender Zug im Schornstein. Siehe Abschnitt über den Schornstein oder mit dem Schornsteinfeger Kontakt aufnehmen.
- Reinigungstür undicht oder rausgefallen. Diese auswechseln oder neu montieren.
- Die Tür nie öffnen, solange es Flammen gibt.

Unkontrollierbare Verbrennung

- Dichtung in der Tür bzw. im Aschenfach ist undicht. Dichtung auswechseln.

Sicherheitsalarme

Sie dürfen den Kaminofen nicht nutzen. Wenden Sie sich umgehend an Ihren Fachhändler.

Bei Betriebsstörungen, den Sie nicht selber abhelfen können, bitten wir Sie, sich an die Kaufstelle des Ofens zu wenden.

LEISTUNGSERKLÄRUNG

Download der Leistungserklärung von unserer Webseite über folgende Links:
www.wiking.com/dop/palaihs

**Produktinformationen zu Festbrennstoff-
Einzelraumheizgeräten nach der Verordnung (EU)
2015/1185 der Kommission**



Modell	WIKING PALA 4 IHS, WIKING PALA 6 IHS
Direkte Wärmeleistung [kW]	8,0
Indirekte Heizfunktion	Nein
Indirekte Wärmeleistung [kW]	-
Art der Wärmeleistung/Raumtemperaturkontrolle	Mit elektronischer Raumtemperaturkontrolle

Raumheizungs-Leistung bei Nennwärmeleistung		
Brennstoff	Bevorzugter Brennstoff	Raumheizungs-Jahresnutzungsgrad [%]
Scheitholz mit Feuchtigkeitsgehalt 12-18 %	Ja	71
Emissionen	mg/m³ (13% O₂)	
Staub (PM)	29	
Gasförmige organische Verbindungen (OGC)	84	
Kohlenmonoxid (CO)	750	
Stickoxide (NO ₂)	108	

Eigenschaften beim Betrieb mit dem bevorzugten Brennstoff	
Nennwärmeleistung [kW]	8,0
Elektrischer Leistungsbedarf bei Nennwärmeleistung [kW]	0,015
Elektrischer Leistungsbedarf bei Mindestwärmeleistung [kW]	0,012
Elektrischer Leistungsbedarf im Bereitschaftszustand [kW]	0,0015
Thermischer Wirkungsgrad bei Nennwärmeleistung [%]	81
Energieeffizienzindex	107
Energieeffizienzklasse	A+

Besondere Maßnahmen in Verbindung mit Montage, Installation und Wartung

Für weitere Informationen die Gebrauchsanweisung anschauen

Entsorgung/Recycling:

Bei der Entsorgung des Kaminofens am Ende des Lebensdauer bitte diese Anweisungen folgen:

- Entsorgen Sie Teile ordnungsgemäß, d. H. trennen Sie die zu entsorgenen Teile in Materialgruppen
- Entsorgen Sie Teile immer auf eine Weise, die so nachhaltig wie möglich ist und der aktuellen Umweltschutz-, Wiederaufbereitungs-/Recycling- und Entsorgungstechnologie entspricht

Serie Nr.



Garantiservice

Es ist wichtig, vorliegendes Formular sorgfältig auszufüllen, da der Händler für alle Vorkehrungen, die während der Garantiedauer vorgenommen werden, verantwortlich ist.

Modell Typ

Kaufdatum

Händler

Adresse

Tel.