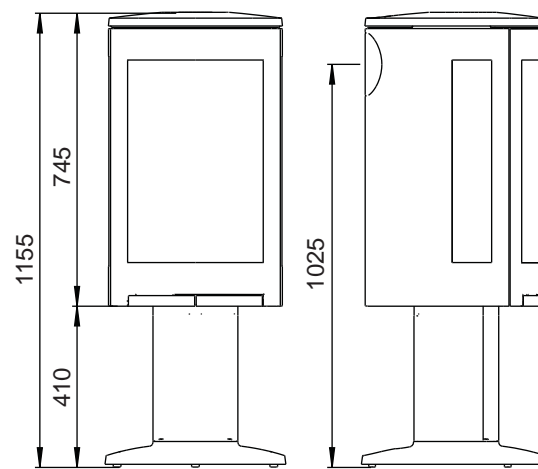
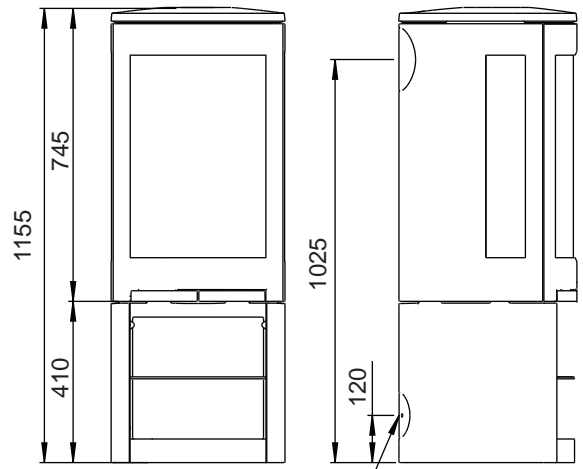


Jøtul F 371 Advance

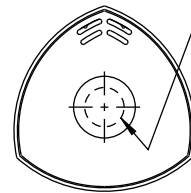
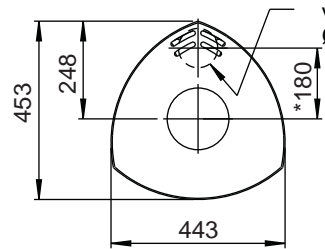
Jøtul F 373 Advance



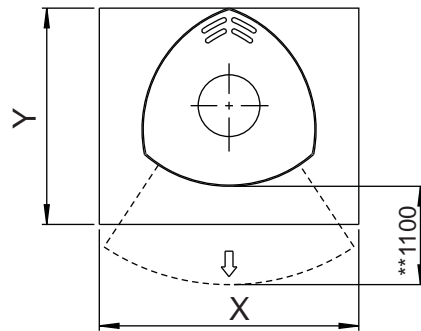
Toevoer van frisse lucht

Gaten in de vloer ten behoeve van externe lucht Ø 100 mm verbinding

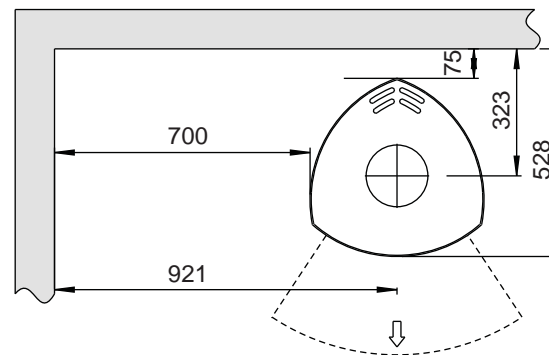
Gaten in de vloer ten behoeve van externe lucht Ø 100 mm verbinding



Vloerplaat

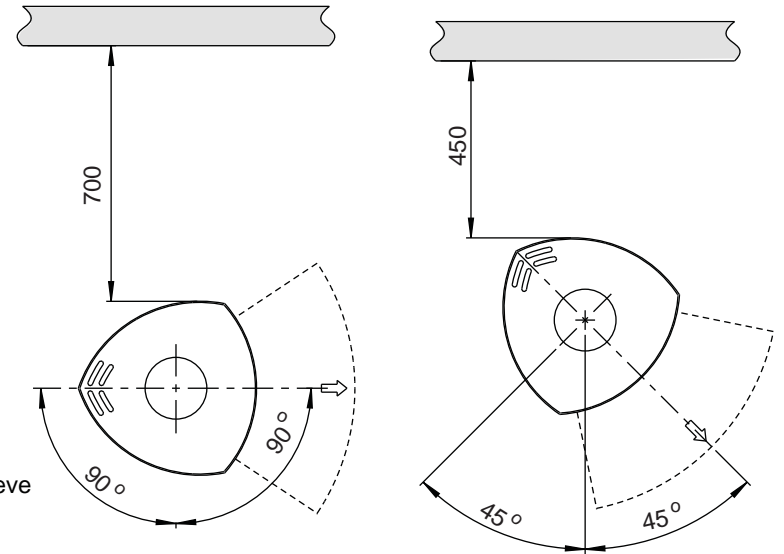


Minimale afstand tot brandbare muur

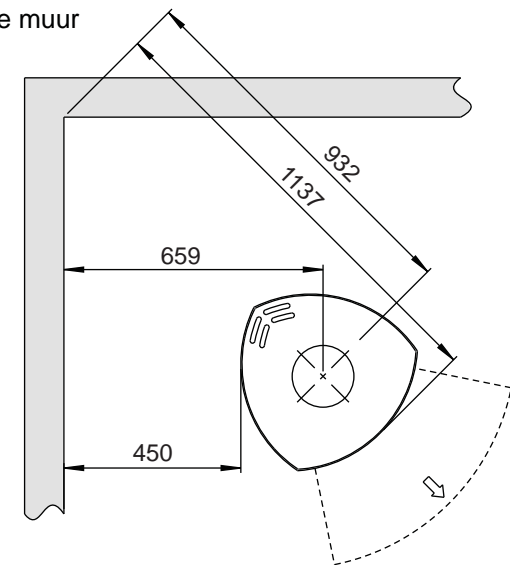


Afstand tot brandbare muur met draaibaar voetstuk

Brandbare muur

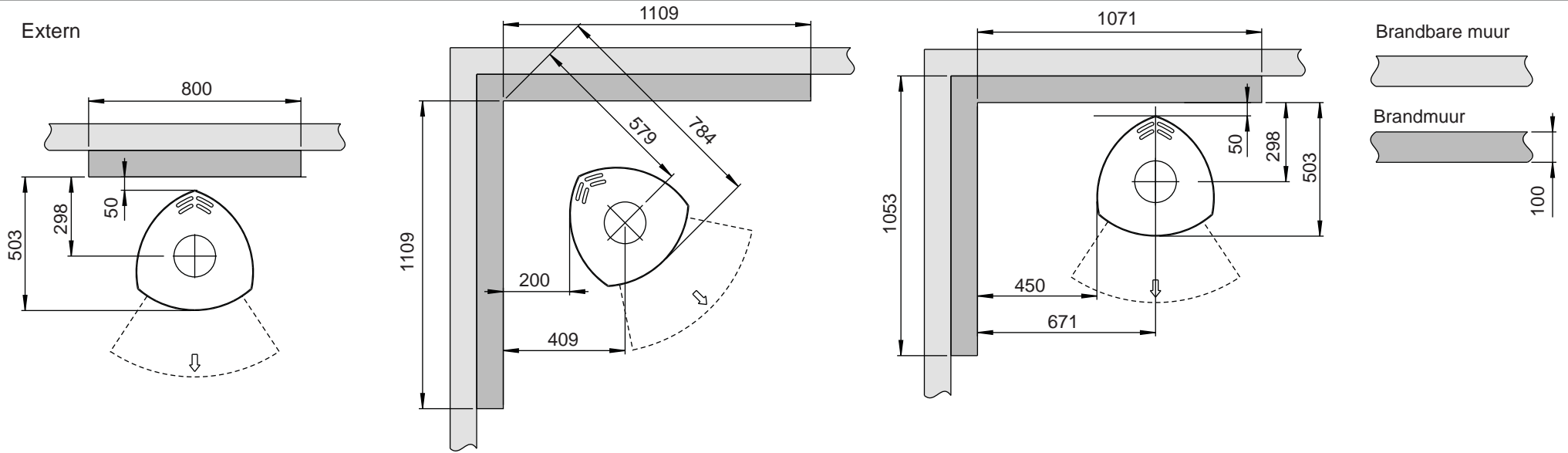


Minimale afmetingen voor de vloerplaat
 X/Y = In overeenstemming met nationale wet- en regelgeving
 * Toevoer van frisse lucht
 ** Minimale afstand tot brandbare materialen.



Jøtul F 370 Advance - Minimale afstand tot brandmuur

Extern



Geïntegreerd

