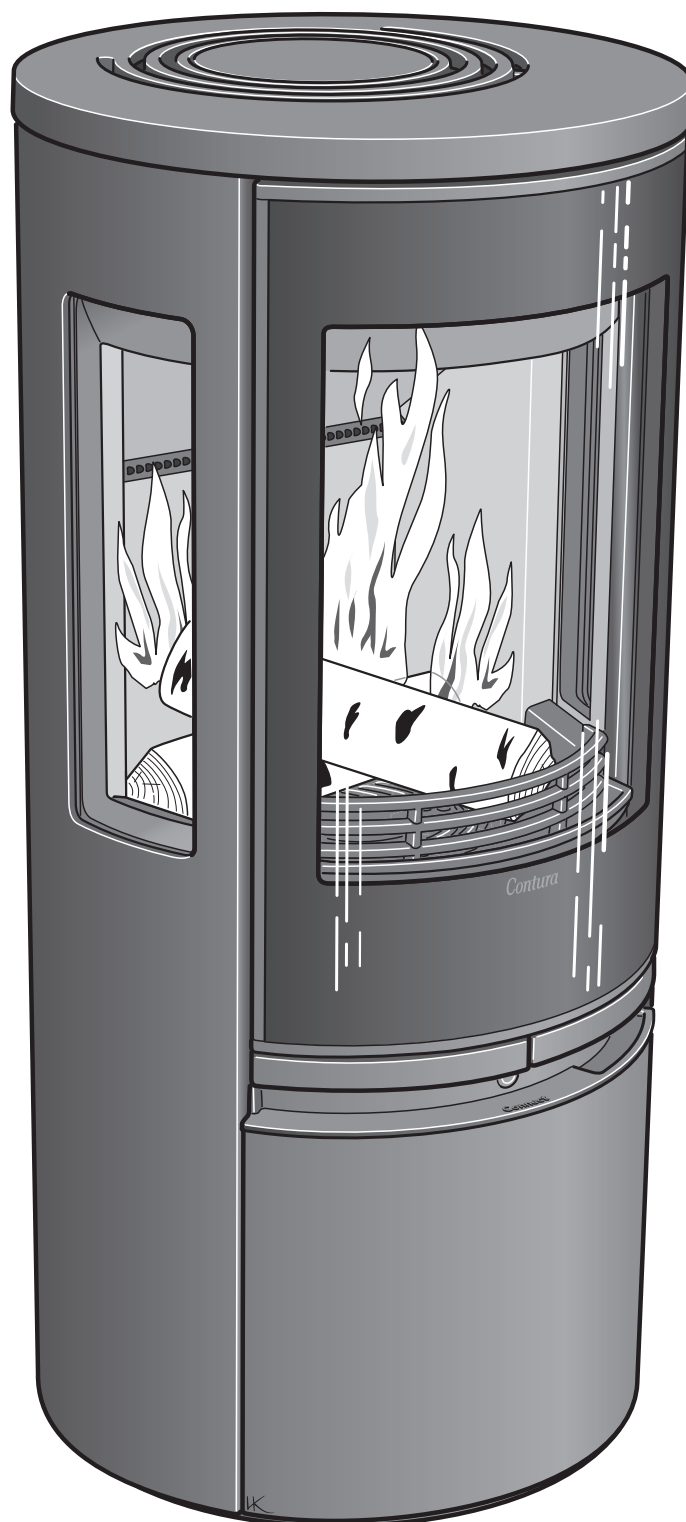


- SE** Installationsanvisning
- EN** Installation instruction
- DE** Installationsanleitung
- FR** Guide d'installation
- NL** Installatie instructies
- NO** Installasjonsanvisning
- DK** Monteringsvejledning
- FI** Asennusohje

Contura

Connect 556



SE

Grattis till ditt köp av en Contura produkt!

Fakta	3
Installationsavstånd	4
Prestandadeklaration	5
EU-försäkran om överenskommenhet	6
Montering	35
Installation av Wifi-modul	44
Skrotning och avfallshantering / återvinning	48

EN

Congratulations on purchasing a Contura product!

Facts	7
Installation distances	8
Declaration of performance	9
EU Declaration of Conformity	10
Assembly	35
Installation of wifi module	44
Demolition and disposal	48

DE

Herzlichen Glückwunsch zum Kauf eines Contura-Produkts!

Fakten	11
Installationsabstände	12
Leistungsdeklaration	13
EU-Konformitätserklärung	14
Montage	35
Installation des WLAN-Moduls	44
Demontage und Entsorgung	48

FR

Félicitations pour votre achat d'un produit Contura !

Données Techniques	15
Distances d'installation	16
Déclaration des performance	17
Déclaration de conformité UE	18
Montage	35
Montage du module WiFi	44
Démolition et élimination	48

NL

Gefeliciteerd met uw aankoop van een Contura product!

Gegevens	19
Installatieafstand	20
Prestatieverklaring	21
EU-verklaring van overeenstemming	22
Monteren	35
Installatie van WiFi-module	44
Afdanken en afvalverwerking / recycling	48

NO

Gratulerer med kjøpet av et Contura-produkt!

Fakta	23
Installasjonsavstand	24
Ytelseserklæring	25
EU-samsvarserklæring	26
Montering	35
Installasjon av wifi-modul	44
Kassering og avfallshåndtering/gjenvinning	48

DK

Tillykke med dit køb af et Contura-produkt!

Fakta	27
Installationsafstand	28
Præstationserklæring	29
EU-overensstemmelseserklæring	30
Montering	35
Installation af wi-fi-modul	44
Skrotning og affaldshåndtering/genindvinding	48

FI

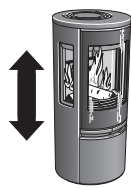
Onnittelut Contura-tuotteen ostosta!

Tietoa	31
Asennusetäisyydet	32
Suoritustasoilmoitus	33
EU-vaatimustenmukaisuusvakuutus	34
Asennus	35
Wifi-moduulin asennus	44
Romutus ja hävittäminen / kierrätys	48

Fakta



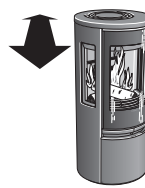
5 kW



1071 mm



495 mm



495 mm



106 kg

Nominell effekt
Verkningsgrad
Rökgasmassflöde

5 kW
83 %
4,1 g/s

Godkänd i enlighet med:

EN-13240
60335-1:2012
60335-2-102
WEEE (DIR 2012/19/EU)
LVD (DIR 2014/35/EU)
RED 2014/53/EU



Kaminen blir mycket varm

I drift blir vissa ytor på kaminen mycket varma och kan förorsaka brännskador vid beröring. Var också uppmärksam på den kraftiga värmestrålningen genom luckglaset. Om brännbart material placeras närmare än angivet säkerhetsavstånd kan brand förorsakas. Pyrelidning kan orsaka hastig gasantändning med risk för både materiella skador och personsador som följd.

Montering av fackman

För att kaminens funktion och säkerhet ska kunna garanteras rekommenderar vi att installationen utförs av en fackman. Kontakta någon av våra återförsäljare som kan rekommendera lämpliga montörer.

Byggnmälan

För installation av eldstad och uppförande av skorsten fordras att en byggnmälan inlämnas till vederbörande byggnadsnämnd. För råd och anvisningar angående byggnmälan rekommenderar vi er att rådfråga byggnadsnämnden i er kommun. Husägaren står själv ansvarig för att föreskrivna säkerhetskrav är uppfyllda och för att installationen blir inspekterad av en kvalificerad kontrollant. Skorstensfejarmästaren ska informeras om installationen eftersom den medför ändrat sotningsbehov.

Bärande underlag

Kontrollera att träbjälklaget har tillräcklig bärlighet för kamin med skorsten. Kaminen och skorstenen kan normalt placeras på ett vanligt träbjälklag i ett enfamiljshus om totalvikten inte överstiger 400 kg.

Eldstadsplan

På grund av risken för utfallande glöd måste ett brännbart golv skyddas av ett eldstadsplan. Det ska sträcka sig 300 mm framför eldstaden och 100 mm på vardera sida om eldstaden, eller ha 200 mm tillägg på vardera sida om öppningen. Eldstadsplanet kan bestå av till exempel natursten, betong, plåt eller glas. Eldstadsplan av lackerad plåt samt av glas säljs som tillbehör till dessa modeller.

Slutbesiktning av installationen

Det är mycket viktigt att installationen besiktigas av behörig skorstensfejarmästare innan kaminen tas i bruk. Läs också igenom "Bruksanvisning för Eldning", innan första eldningen.

Anslutning till skorsten

- Kaminen ska anslutas till skorsten dimensionerad för minst 400°C rökgastemperatur.
- Anslutningsstosens diameter mäter 150 mm utvändigt.
- Normalt skorstensdrag under nominell drift bör vara mellan 20-25 Pa nära anslutningsstosen. Draget påverkas främst av längden och arean på skorstenen, men även av hur trycktät den är. Minsta rekommenderade skorstenslängd är 3,5 m och lämplig tvärsnittsarea är 150-200 cm² (140-160 mm i diameter).
- En rökkanal med skarpa böjar och horisontell dragning reducerar draget i skorstenen. Maximal horisontell rökkanal är 1 m, förutsatt att den vertikala rökkanalslängden är minst 5 m.
- Rökkanalen ska kunna sotas i hela sin längd, och sotluckorna ska vara lätta att komma åt.
- Var noga med att kontrollera att skorstenen är tät och att inga läckage förekommer runt sotluckor och vid röranslutningar. Se sid 36.



Tillförsel av förbränningsluft

När en kamin installeras i ett rum ökar kraven på lufttillförsel till rummet. Om kaminen installeras i ett hus med undertryck ska kaminen anslutas med tilluft utifrån. Detta för att kaminen och dess reglering då inte påverkas av husets ventilation. Mängden luft som går åt till förbränningen är ca 15m³/h. Olika installationsalternativ visas på sidan 38.

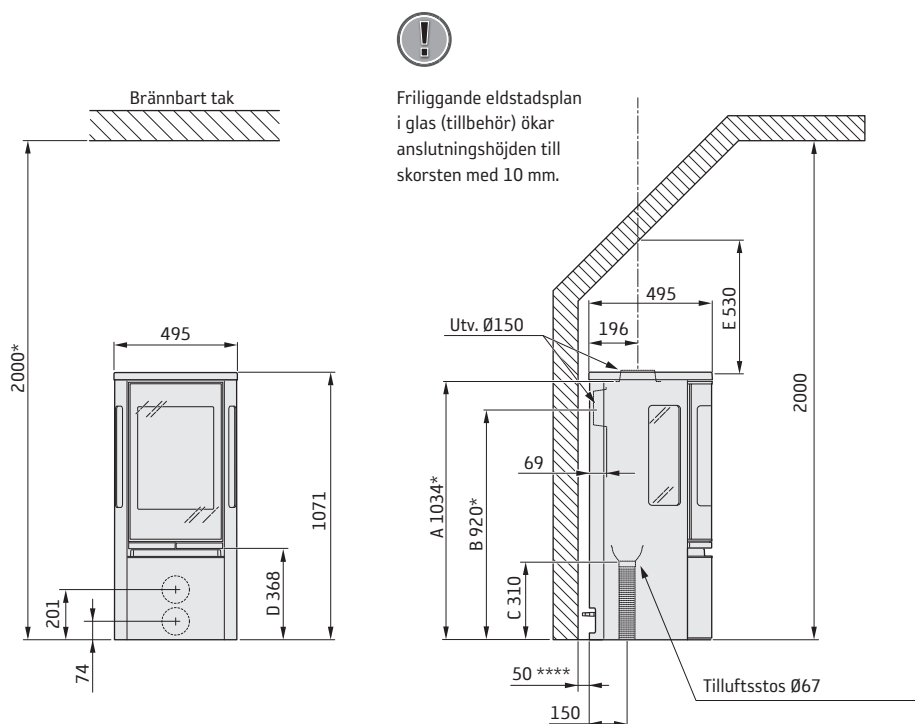
Anslutningsstosen till förbränningsluften har en ytterdiameter på 67mm. Vid rördragning längre än 1 m ska rördiametern ökas till 100 mm och motsvarande större väggventil väljas.

I uppvärmda utrymmen ska kanalen kondensisoleras med 30 mm mineralull försedd med fuktspärrande ytskikt. Vid genomförandet är det också viktigt att täta runt hålet i väggen (alt. golvet) med tätningssmassa.

Som tillbehör finns 1 m kondensisolerad förbränningsluftssläng.

Installationsavstånd

Contura Connect 556



Minsta avstånd framför kaminöppningen till brännbar byggnadsdel eller inredning ska vara 1 m.

Måttskisserna visar endast minsta tillåtna installationsavstånd för kaminen. Vid anslutning till stålskorsten skall även skorstenens krav på säkerhetsavstånd beaktas. Säkerhetsavståndet från ett oisolerat skorstensrör till brännbar byggnadsdel skall vara minst 300 mm.

A = höjd från golv till skorstensanslutning uppåt

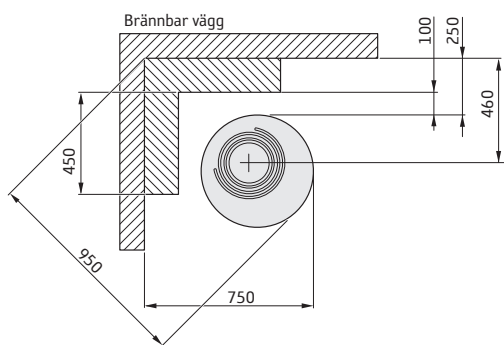
B = höjd från golv till c/c skorstensanslutning bakåt

C = höjd från golv till tilluftsstos

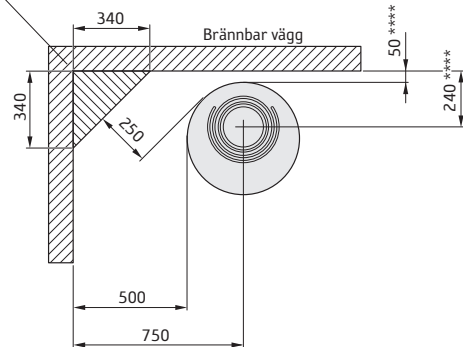
D = höjd från golv till underkant lucka

E = minsta höjd till lutande tak vid centrum av skorsten

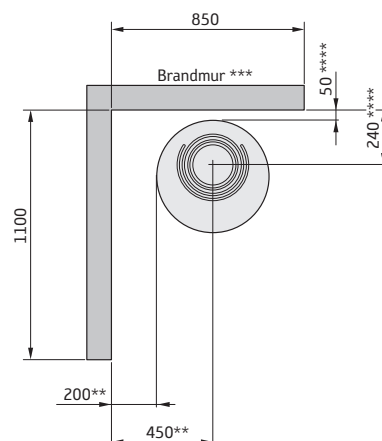
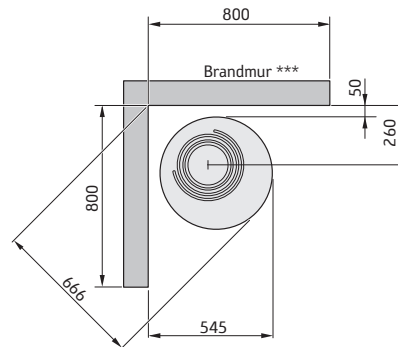
INSTALLATION MOT BRÄNNBAR VÄGG



Tillåtet område för brännbar byggnadsdel



INSTALLATION MOT BRANDMUR



* Om kaminen placeras på ett eldstadsplan av till exempel glas (tillbehör) påverkas höjden från golvet med ett mått motsvarande eldstadsplanets tjocklek, för friliggande eldstadsplan i glas gäller 10 mm.

** För att undvika missfärgning av målad obrännbar vägg rekommenderar vi samma sidoavstånd som till brännbar vägg.

*** Exempel på godkänd brandmur är 120 mm massivtegel alternativt 100 mm lättbetong.

**** Vid installation av skorsten med integrerad tilluft (Premodul Air) ska avståndet ökas med 50 mm.

Prestandadeklaration enligt förordning (EU) 305/2011

Nr. ConturaConnect556-CPR-220901

Contura

PRODUKT

Produkttyp Vedeldad kamin
 Typbeteckning Contura Connect 556
 Avsedd användning Rumsvärmare i bostadshus
 Bränsle Ved

TILLVERKARE

Namn NIBE AB / Contura
 Adress Box 134, Skulptörvägen 10
 SE-285 23 Markaryd, Sverige

VERIFIKATION

Enligt AVCP System 3
 Europastandard EN 13240:2001 / A2:2004 / AC:2007
 Testinstitut ELAB 2590, NB 1235

DEKLARERAD PRESTANDA

VÄSENTLIGA EGENSKAPER	PRESTANDA	HARMONISERAD TEKNISK SPECIFIKATION
Brandsäkerhet	Klarar	EN 13240:2001 / A2:2004 / AC:2007
Brandteknisk klass	A1	
Minsta avstånd till brännbart material	Rygg: 50 mm Sida: 500 mm Tak: 930 mm Front: 1000 mm Golv: 0 mm Hörn: 250 mm	
Brandfara på grund av att brinnande bränsle faller ut	Klarar	
Rengörbarhet	Klarar	
Emissioner från förbränningen	PM: 40 mg/Nm ³ OGC: 120 mg/Nm ³ CO: 1500 mg/Nm ³ NO _x : 200 mg/Nm ³	
Yttemperaturer	Klarar	
Elsäkerhet	Klarar	
Temperatur på handtag	Klarar	
Mekanisk hållfasthet	Klarar	
Temperatur i utrymme för vedförvaring	Klarar	
Nominell effekt	5,0 kW	
Verkningsgrad	83,0%	
Rökgasttemperatur vid nominell effekt	255°C	
Rökgasttemperatur i anslutningsstos	310°C	

Undertecknad ansvarar för tillverkning och överensstämmelse med deklarerad prestanda.



Niklas Gunnarsson, Affärsområdeschef NIBE STOVES
 Markaryd den 1 september 2022



EU-försäkran om överensstämmelse

Tillverkare	NIBE AB / Contura
Adress	Box 134, Skulptörvägen 10 285 23 Markaryd, Sweden
E-postadress	info@contura.se
Webbplats	www.contura.eu
Telefon:	+46 (0)433 275100

Contura

DENNA EU-FÖRSÄKRAN OM ÖVERENSSTÄMMELSE GES UNDER EGET ANSVAR OCH GÄLLER NEDAN ANGIVEN PRODUKT.							
Benämning				Contura Connect 556			
Produktidentifiering				www.contura.eu			
OVAN ANGIVEN PRODUKT ÖVERENSSTÄMMER MED NEDAN ANGIVNA, TILLÄMPLIGA EUROPEISKA DIREKTIV, FÖRORDNINGAR OCH STANDARDER.							
TILLÄMPLIGA EU-DIREKTIV OCH -FÖRORDNINGAR:				TILLÄMPLIGA HARMONISERADE STANDARDER:			
Direktiv 2009/125/EG				EN 13240:2001/A2:2004/AC:2007			
Förordning (EU) 2015/1185				CEN/TS 15883:2010			
Förordning (EU) 2015/1186				EN 60335-1:2012			
Förordning (EU) 2017/1369				EN 60335-2-102			
Förordning (EU) 305/2011							
DIR 2012/19/EU							
DIR 2014/35/EU							
2014/53/EU: RED (Radio Equipment Directive)							
TEKNISK DOKUMENTATION							
Indirekt uppvärmningsfunktion				Nej			
Direkt utgående värmeeffekt				5,0 kW			
Energieffektivitetsindex (EEI)				110,4			
Testrapport				ELAB 2590, NB 1235			
BRÄNSLE	FÖREDRAGET BRÄNSLE	ANNAT ANVÄNDBART BRÄNSLE	η_s (%)	EMISSIONER VID NOMINELL UTGÅENDE VÄRMEEFFEKT			
				PM	OGC	CO	NO _x
mg/Nm ³ (13 % O ₂)							
Vedbränsle med fukthalt 25 %	Ja	Nej	73,0	40	120	1500	200
Pressat trä med fukthalt < 12 %	Nej	Ja	73,0	40	120	1500	200
Annan träbaserad biomassa	Nej	Nej					
Ej träbaserad biomassa	Nej	Nej					
Antracit och ängkol	Nej	Nej					
Hård koks	Nej	Nej					
Lågtemperaturkoks	Nej	Nej					
Stenkol	Nej	Nej					
Brunkolsbriketter	Nej	Nej					
Torvbriketter	Nej	Nej					
Blandbriketter (blandade fossilbränslen)	Nej	Nej					
Andra fossila bränslen	Nej	Nej					
Blandbriketter (biomassa + fossilbränslen)	Nej	Nej					
Andra blandningar av biomassa och fast bränsle	Nej	Nej					
DATA VID DRIFT MED FÖREDRAGET BRÄNSLE							
POST	SYMBOL	VÄRDE	ENHET	POST	SYMBOL	VÄRDE	ENHET
UTGÅENDE VÄRMEEFFEKT				NYTTOVERKNINGSGRAD BERÄKNAD PÅ NETTOVÄRMEVÄRDE			
Nominell utgående värmeeffekt	P _{nom.}	5,0	kW	Nyttoverkningsgrad vid nominell utgående värmeeffekt	$\eta_{th., nom.}$	83,0	%
ELFÖRBRUKNING KRINGUTRUSTNING				TYP AV REGLERING AV UTGÅENDE VÄRMEEFFEKT/RUMSTEMPERATUR			
Vid nominell utgående värmeeffekt	e _{l max.}	-	kW	Enstegs utgående värmeeffekt, ingen rumstemperaturreglering			Ja
Vid min. utgående värmeeffekt	e _{l min.}	-	kW	Minst två manuella steg, ingen rumstemperaturreglering			Nej
I standbyläge	e _{l sb}	-	kW	Rumstemperaturreglering med mekanisk termostat			Nej
				Rumstemperaturreglering med elektronisk termostat			Nej
				Rumstemperaturreglering med elektronisk termostat plus dygnstimer			Nej
				Rumstemperaturreglering med elektronisk termostat plus veckotimer			Nej
				ANDRA REGLERINGSALTERNATIV			
				Rumstemperaturreglering med närvarodetektering			Nej
				Rumstemperaturreglering med detektering av öppna fönster			Nej
				Möjlighet till fjärrstyrning			
Särskilda förutsättningar för montering, installation eller underhåll	Brandsäkerhet och säkerhetsavstånd till antändliga byggnadsmaterial måste alltid beaktas. Tillräcklig tillförsel av förbränningsluft måste alltid vara säkerställd. Ventilations- och utsugssystem kan påverka förbränningslufttillförseln.						

Undertecknad ansvarar för tillverkning och överensstämmelse med angivna egenskaper och prestanda.



Niklas Gunnarsson, Affärsområdeschef NIBE STOVES
Markaryd, 14 mars 2022



Montering

SE Innan montering

Om insatsen behöver läggas ned för att förflyttas bör lösa delar demonteras. Demontering av eldstadsbeklädnad beskrivs i slutet av denna anvisning, se sid 30.

- 1 Bräsbegränsare
- 2 Varmluftsgaller
- 3 Rostertallrik
- 4 Eldstadsbeklädnad (Vermiculite)
- 5 Typskylt
- 6 Anvisningssats

Montage

FR Avant de procéder au montage

Les éléments non fixés devront être déposés si l'insert doit être couché pour être déplacé. Le démontage de l'habillage du foyer est décrite à la fin de ce document, voir la page 30.

- 1 Grille de retenue
- 2 Grille
- 3 Grille air chaud
- 4 Habillage du foyer (Vermiculite)
- 5 Plaque signalétique
- 6 Kit de mise en service

Montering

DK Før opstilling

Hvis indsatsen skal lægges ned for at blive flyttet, bør løsedele afmonteres. Afmontering af ovenbeklædning beskrives i slutningen af denne vejledning, se side 30.

- 1 Brændeholder
- 2 Ventilationsrist
- 3 Rund askerist
- 4 Ovenbeklædning (Vermiculite)
- 5 Typeskilt
- 6 Anvisningspakke

Asennus

FI Ennen asennusta

Jos takkasydän pitää siirtää kyljellään, irto-osat pitää irrottaa. Palotilaverhouksen irrotus kuvataan ohjeen lopussa, katso sivu 30.

- 1 Suojareunus
- 2 Lämminilmaritilä
- 3 Arina
- 4 Tulipesän verho (vermikuliitti)
- 5 Tyypikilpi
- 6 Ohjeet

Assembly

EN Prior to installation

If the insert needs to be put down to be moved, loose components should be removed. Removal of the hearth cladding is described at the end of these installation instructions, see page 30.

- 1 Fire bars
- 2 Grate disc
- 3 Hot air grate
- 4 Fire bricks (Vermiculite)
- 5 Type plate
- 6 Instructions

Monteren

NL Voorafgaand aan montage

Als de inzet liggend moet worden verplaatst, moeten losse onderdelen worden gedemonteerd. Aan het eind van deze instructies vindt u een beschrijving van de demontage van de haardbekleding, zie pag. 30.

- 1 Houtvanger
- 2 Heteluchtrooster
- 3 Roosterschijf
- 4 Haardbekleding (vermiculiet)
- 5 Typeplaatje
- 6 Instructieset

Montage

DE Vor der Montage

Wenn der Einsatz in liegender Position versetzt werden muss, sind lose Komponenten zu demontieren. Die Demontage der Brennraumauskleidung wird am Ende dieser Anleitung beschrieben, siehe Seite 30.

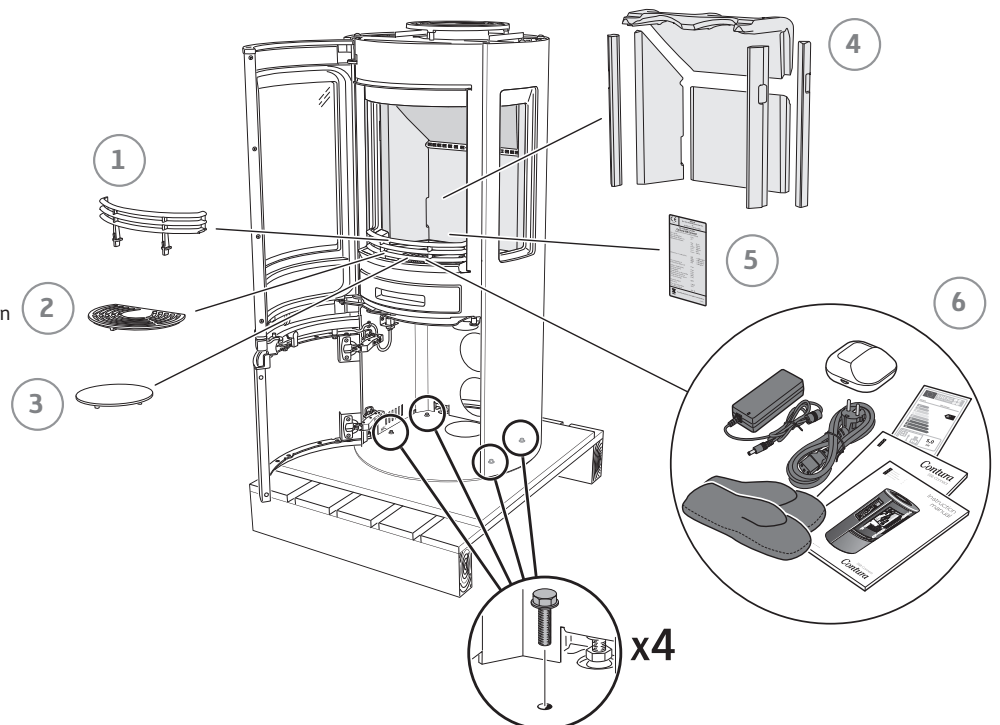
- 1 Stehrost
- 2 Rostteller
- 3 Warmluftgitter
- 4 Feuerstättenauskleidung (Vermiculit)
- 5 Typenschild
- 6 Anleitungssatz

Montering

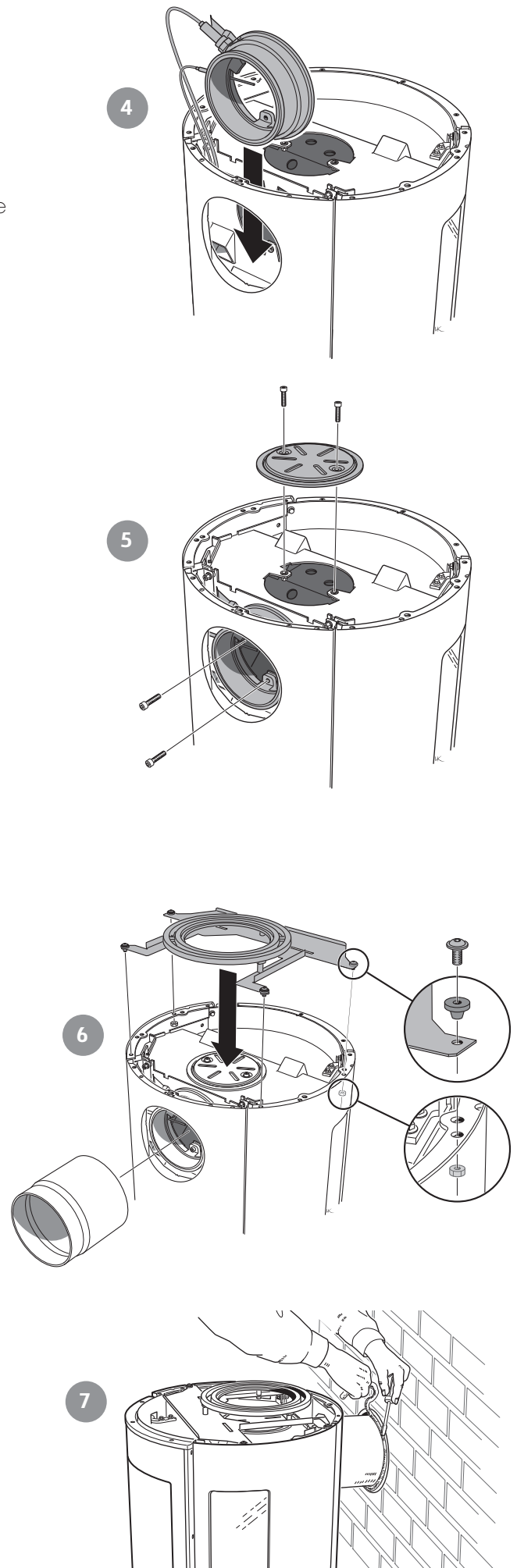
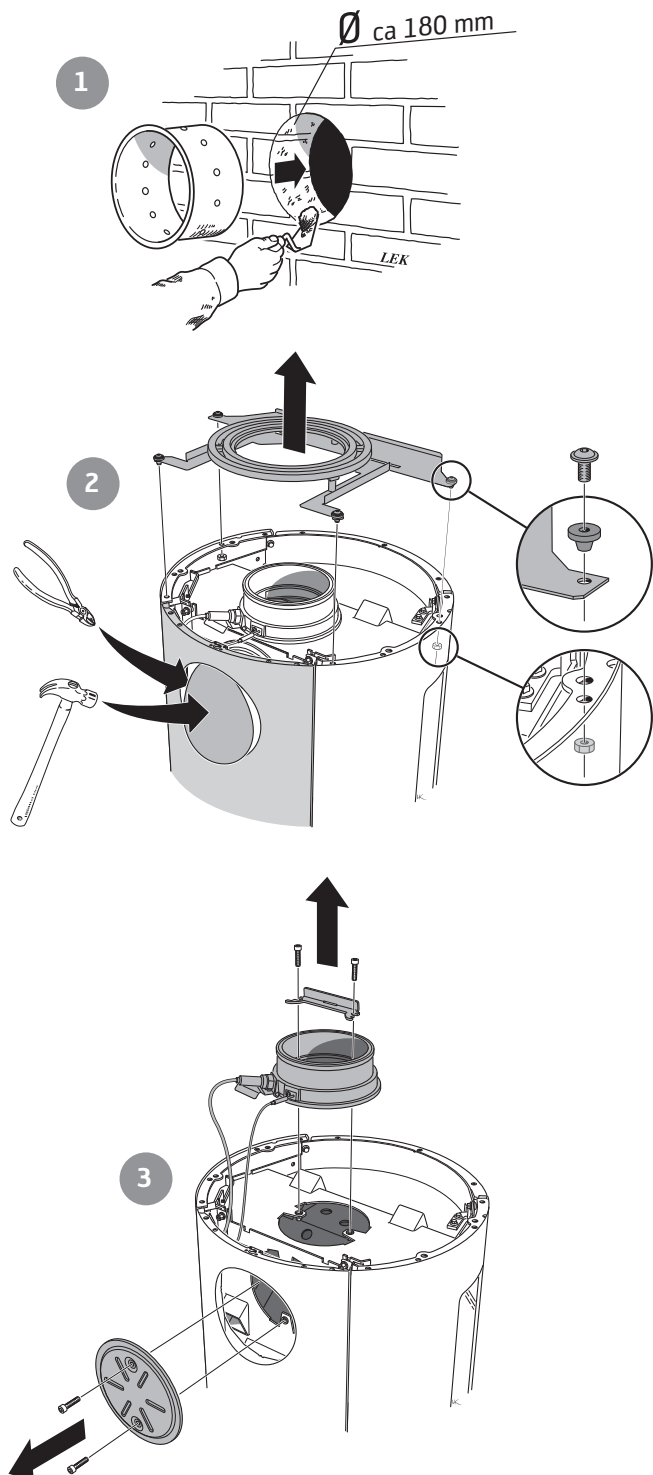
NO Før montering

Hvis innsatsen må legges ned for å flyttes, bør løse deler demonteres. Demontering av ildstedsbekledning er beskrevet til slutt i denne veiledningen, se side 30.

- 1 Kubbestopper
- 2 Varmluftsgitter
- 3 Rist
- 4 Ildstedsbekledning (vermikulitt)
- 5 Typeskilt
- 6 Anvisningssett



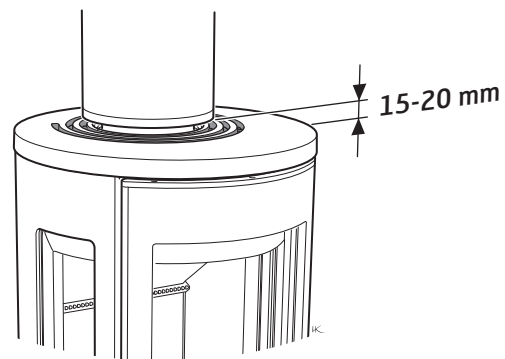
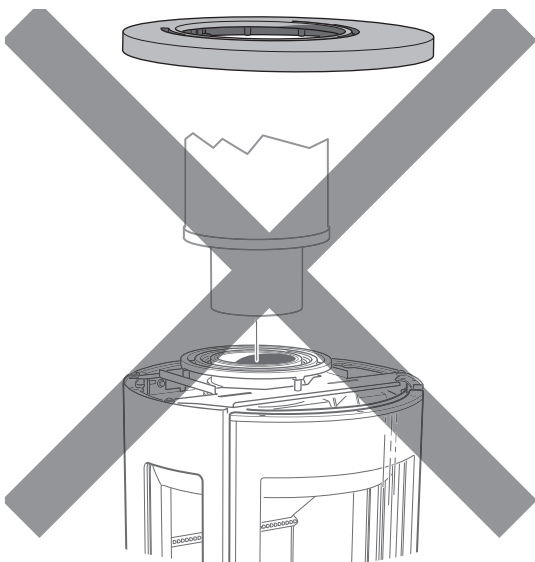
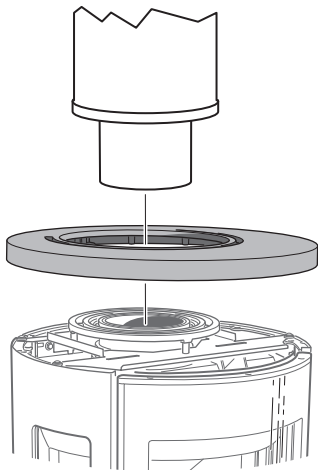
- SE Bakåtanslutning till murad skorsten
- EN Rear connection to a masonry chimney
- DE Rückseitiger Anschluss an einen gemauerten Schornstein
- FR Raccordement par l'arrière à une cheminée de maçonnerie
- NL Achterwaartse aansluiting op een gemetselde schoorsteen
- NO Bakmontering til murt skorstein
- DK Tilslutning bagud til muret skorsten
- FI Liitäntä taaksepäin murattuun savupiippuun





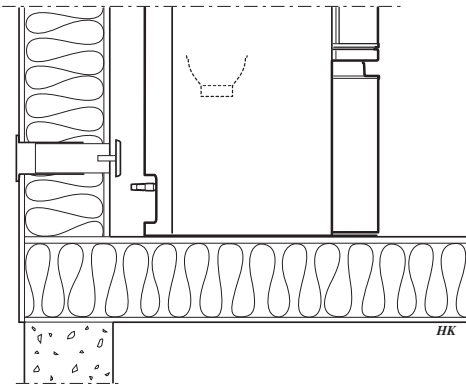
- SE** Toppanslutning till skorsten
Toppnen måste vara monterad innan skorstenen ansluts.
- EN** Top connection to the chimney
The top must be installed before the chimney is connected.
- DE** Oberseitiger Anschluss an den Schornstein
Der Aufsatz muss montiert werden, bevor der Schornstein angeschlossen wird.
- FR** Raccordement par le haut
Le dessus du poêle doit être monté avant le raccordement de la cheminée.
- NL** Boven aansluiting op een schoorsteen
De bovenplaat moet zijn gemonteerd, voordat de schoorsteen wordt aangesloten.
- NO** Toppmontering til skorstein
Toppnen må være montert før skorsteinen tilkobles.
- DK** Toptilslutning til skorsten
Toppnen skal være monteret, før skorstenen tilsluttes.
- FI** Liitäntä ylöspäin savupiippuun
Kannen pitää olla asennettu, kun takka liitetään savupiippuun.

- SE** Toppanslutning till isolerad skorsten
Spalt Min 15 mm, Max 20 mm.
- EN** Top connection for insulated chimney
Gap Min. 15 mm, Max. 20 mm.
- DE** Oberer Anschluss an isoliertem Schornstein
Spalt: mind. 15 mm, max. 20 mm.
- FR** Raccordement par le haut à une cheminée isolée
Espace min.15 mm, max. 20 mm.
- NL** Boven aansluiting op een geïsoleerde schoorsteen
Spleet min. 15 mm, max. 20 mm.
- NO** Toppmontering til isolert skorstein
Spalte min. 15 mm, maks. 20 mm.
- DK** Toptilslutning til isoleret skorsten
Spalte min. 15 mm, maks. 20 mm.
- FI** Liitäntä ylöspäin eristettyyn savupiippuun
Rako min 15 mm, maks. 20 mm.

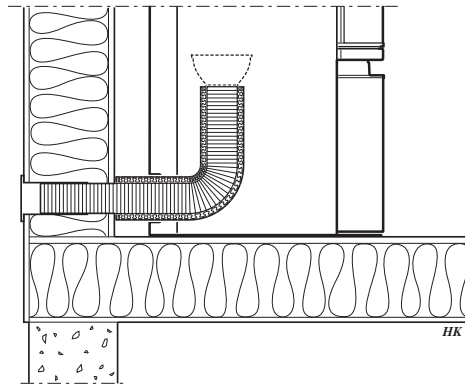


**SE** Tilluft**EN** Supply**DE** Zuluft**FR** Arrivée d'air**NL** Toevoerlucht**NO** Tilluft**DK** Indblæsningsluft**FI** Tuloilma

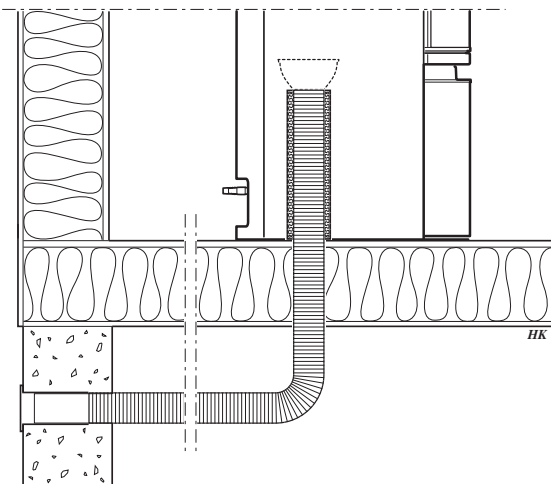
1



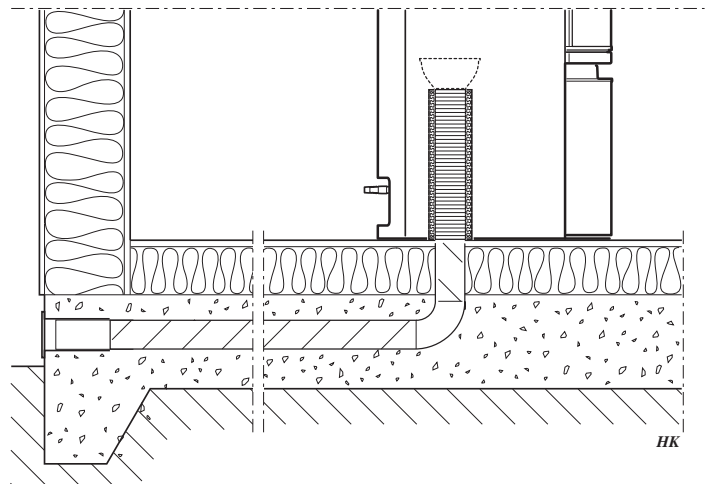
2

**SE** Installation typ 1, ej lämplig i hus med undertryck.**EN** Installation type 1, not suitable in houses with negative pressure.**DE** Installationstyp 1, nicht geeignet in Häusern mit Unterdruck.**FR** Type d'installation 1, ne convient pas dans les maisons à pression négative (dépression).**NL** Installatie type 1, niet geschikt in een woning met onderdruk.**NO** Installasjonstype 1, ikke egnet i hus med undertrykk.**DK** Installation type 1, ikke velegnet til huse med undertryk.**FI** Tyypin 1 asennus, ei soveltu taloihin, joissa on alipaine.

3

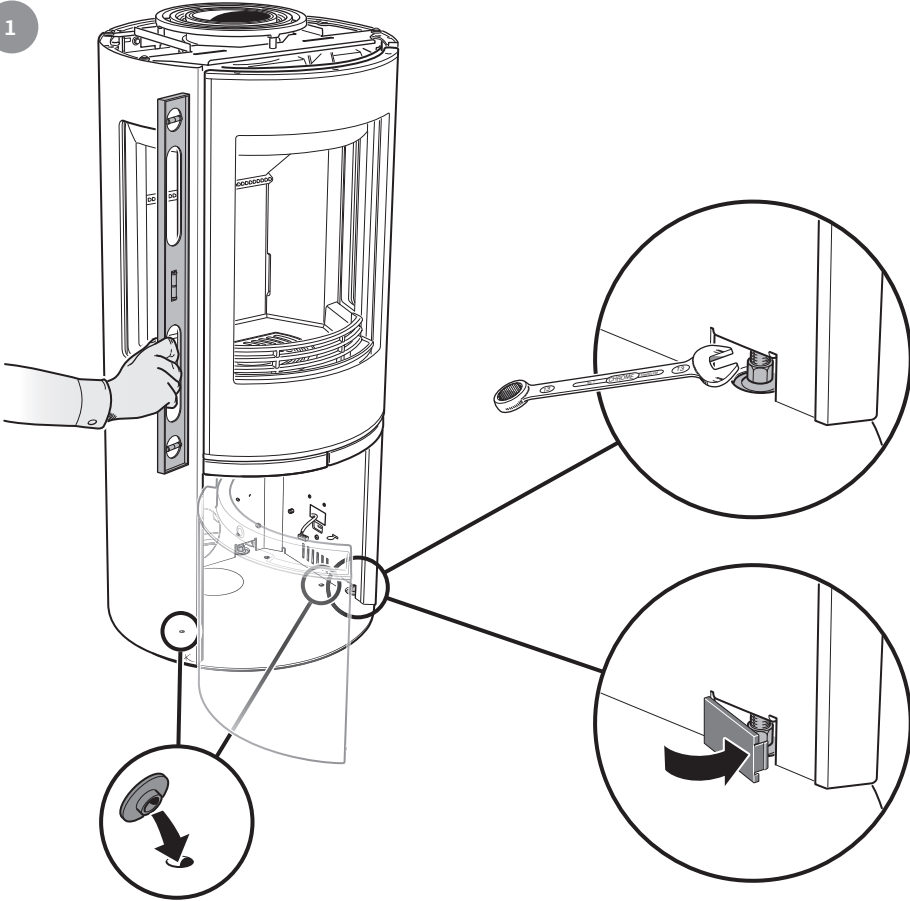


4

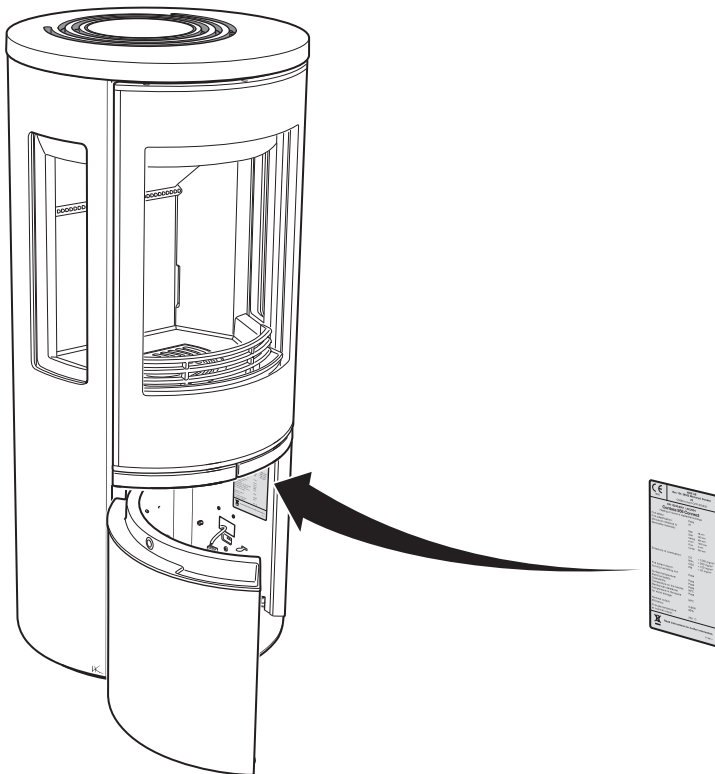


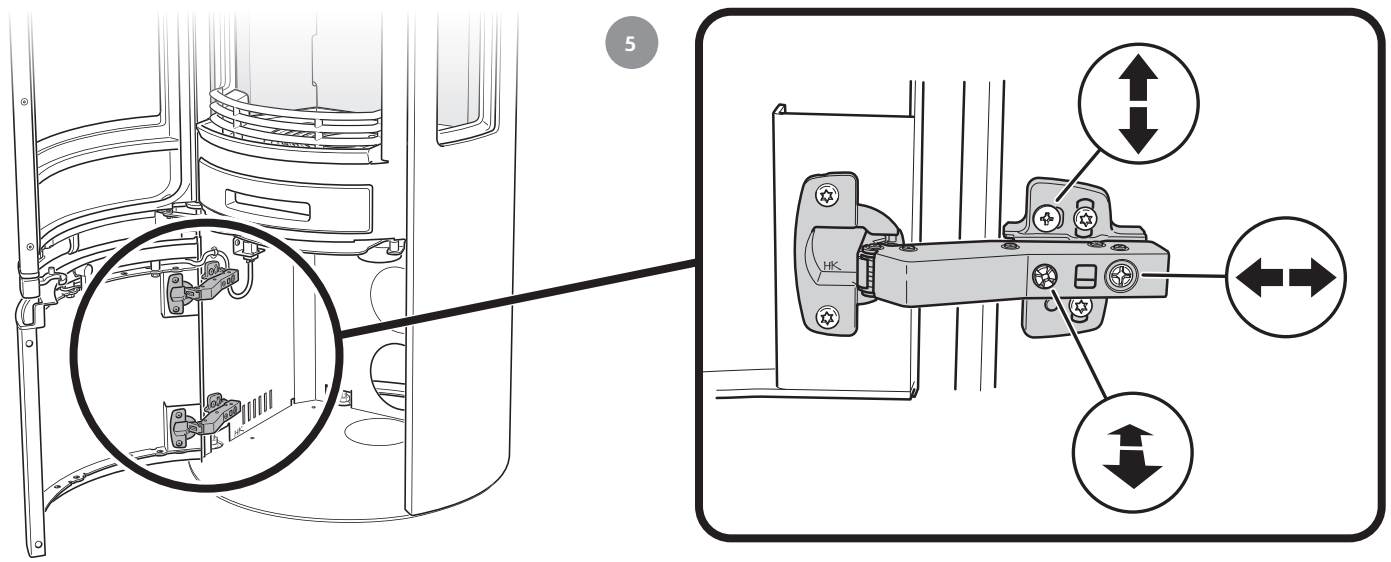
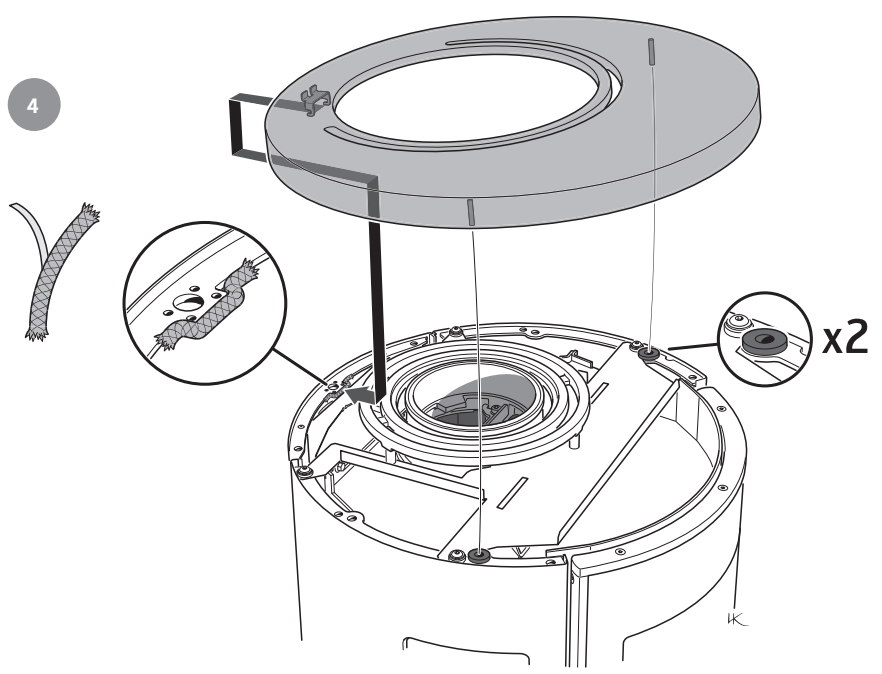
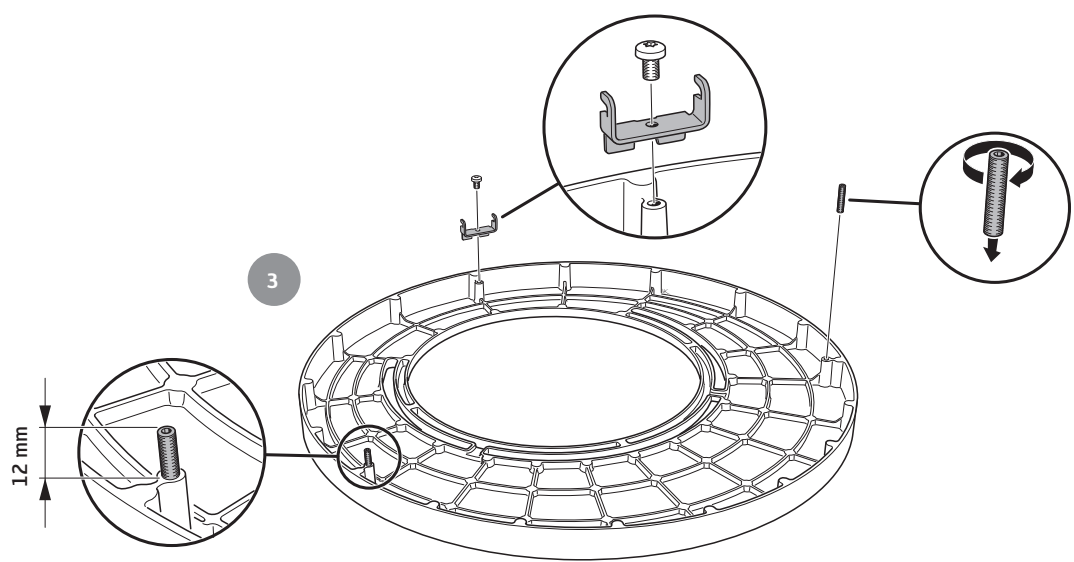


1



2





**SE** Uppställning av luckan

Luckan kan spärras i öppet läge med hjälp av tryckknappen på kaminens undersida.

EN Installation of the door

The door can be held in the open position using the push button on the underside of the stove.

DE Aufstellung der Tür

Mithilfe der Taste an der Kaminofenunterseite kann die Tür in ihrer geöffneten Stellung arretiert werden.

FR Mise en place de la porte

La porte peut être verrouillée en position ouverte, à l'aide du bouton-poussoir sur le dessous du poêle.

NL Plaatsen van de deur

De deur kan in geopende stand worden vergrendeld met behulp van de drukknop aan de onderkant van de kachel.

NO Låsing av døren i åpen posisjon

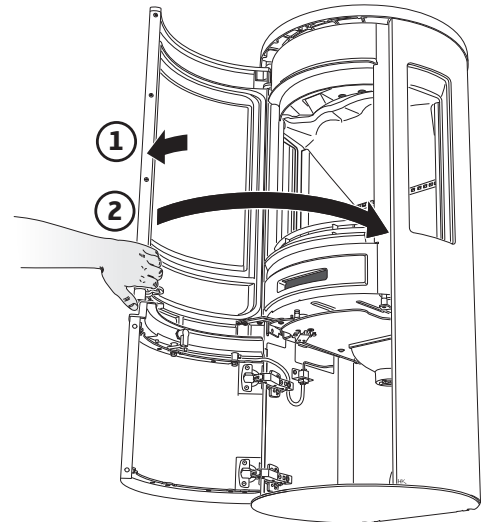
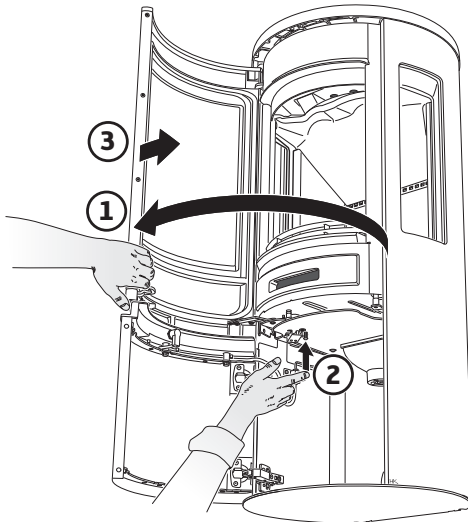
Døren kan låses i åpen posisjon ved hjelp av knappen på undersiden av ovnen.

DK Spærring af lågen

Lågen kan spærres i åben position ved hjælp af trykknappen på brændeovnens underside.

FI Luukun asennus

Luukku voidaan lukita avattuun asentoon takan alapuolella olevalla painonapilla.



SE Vid ett eventuellt strömavbrott kan inte kaminen användas om nödbatteriet är urladdat. För att undvika detta bör kaminen alltid vara ansluten till elnätet för underhållsladdning. Om den inte är det så ska man en gång i halvåret under en dag koppla in den så nödbatteriet kan laddas upp. Luckan bör även vara stängd för att minimera urladdning av batteriet.

EN Should a power cut occur, it is not possible to use the stove if the backup battery is discharged. To prevent the battery from discharging, the stove should always be connected to the mains power supply. If it is not always connected, the stove must be plugged into the mains power supply for a whole day every six months to fully recharge the backup battery. The stove door should also be closed to help prevent the battery from discharging.

DE Bei Stromausfall kann der Kaminofen nicht benutzt werden, wenn die Notbatterie entladen ist. Um dies zu vermeiden, sollte der Kaminofen für die Erhaltungsladung immer an das Stromnetz angeschlossen sein. Ist dies nicht der Fall, müssen Sie ihn einmal alle sechs Monate für einen Tag anschließen, damit die Notbatterie aufgeladen werden kann. Die Tür sollte auch geschlossen sein, um die Batterieentladung zu minimieren.

FR En cas de panne de courant, le poêle ne peut pas être utilisé si la batterie de secours est déchargée. Pour éviter cela, le poêle doit toujours être raccordé au secteur pour la charge d'entretien. Si ce n'est pas le cas, vous devez le brancher une fois tous les six mois pendant une journée afin que la batterie de secours puisse être chargée. La porte doit également être fermée pour minimiser la décharge de la batterie.

NL Bij een eventuele stroomstoring kan de kachel niet worden gebruikt als de noodaccu leeg is. Om dat te voorkomen moet de kachel voor onderhoudsladen altijd zijn aangesloten op het elektriciteitsnet. Als dat niet gebeurt, moet u hem eenmaal per halfjaar gedurende één dag inschakelen, zodat de noodaccu kan worden opgeladen. Tevens moet de deur gesloten zijn om het ontladen van de accu tot een minimum te reduceren.

NO Ved et eventuelt strømbrudd kan ikke ovnen brukes hvis nödbatteriet er utladet. For å unngå dette bør ovnen alltid være koblet til strømmettet ved vedlikeholdslading. Hvis den ikke er det, bør den kobles til og være tilkoblet gjennom en dag en gang i halvåret, slik at nödbatteriet kan lades opp. Døren bør være lukket for å minimere utlading av batteriet.

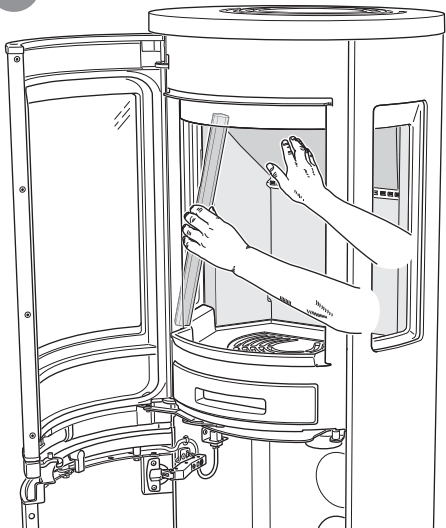
DK Ved eventuel strømafbrydelse kan brændeovnen ikke benyttes, hvis nödbatteriet er afladet. For at undgå dette, bør brændeovnen altid være tilsluttet til elektricitetsnettet mhp. vedligeholdsopladning. Hvis den ikke er det, skal man en gang hvert halve år tilslutte den i en dag, så nödbatteriet kan lades op. Lågen bør også være lukket for at minimere afladning af batteriet.

FI Sähkökatkoksen sattuessa takkaa ei voi käyttää, jos vara-akku on tyhjä. Tämän välttämiseksi takan on aina oltava kytkettynä verkkovirtaan ylläpitolatausta varten. Jos näin ei ole, se on kytkettävä verkkovirtaan kerran kuudessa kuukaudessa yhdeksi päiväksi vara-akun lataamiseksi. Luukku on myös suljettava, jotta akku purkautuu mahdollisimman vähän.

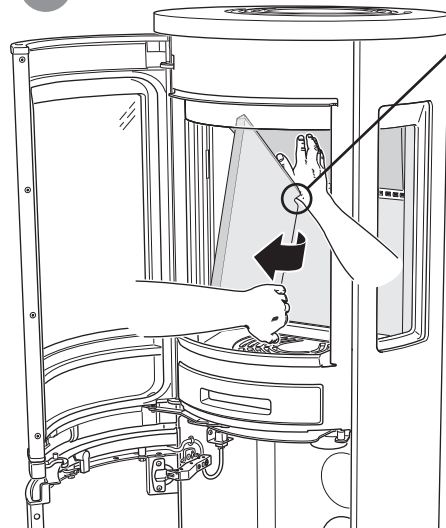


- SE Demontera eldstadsbeklädnaden (Vermiculit)
- EN How to remove the hearth surround (Vermiculite)
- DE So demontieren Sie die Brennraumauskleidung (Vermiculit)
- FR Voici comment démonter l'habillage du foyer (Vermiculite)
- NL Demonteer de haardbekleding (vermiculiet)
- NO Demontere ildstedsbekledningene (vermikulitt)
- DK Afmonter ovnbeklædningen (Vermiculite)
- FI Palotilaverhouksen (vermikuliitti) irrotus

1

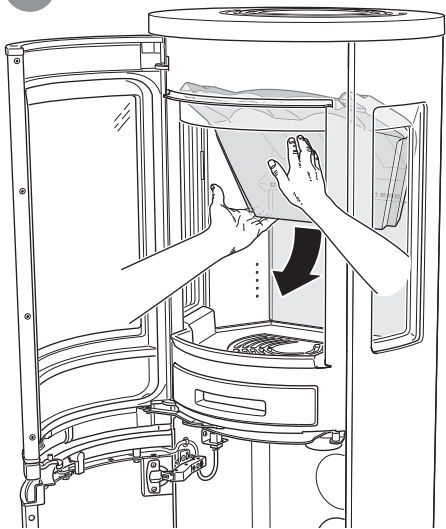


2

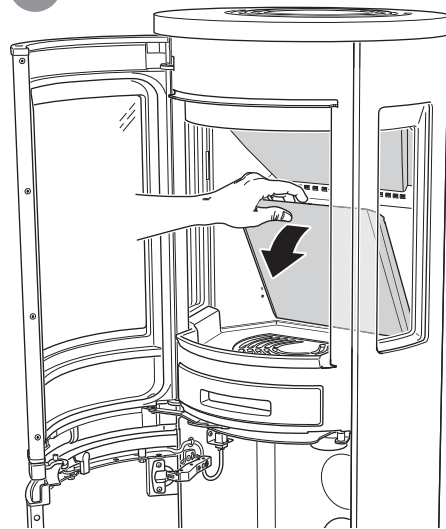



Handle with care!

3



4





SE Borttagning av transportsäkring

NL Verwijderen van transportzekering

EN Removal of transport locking device

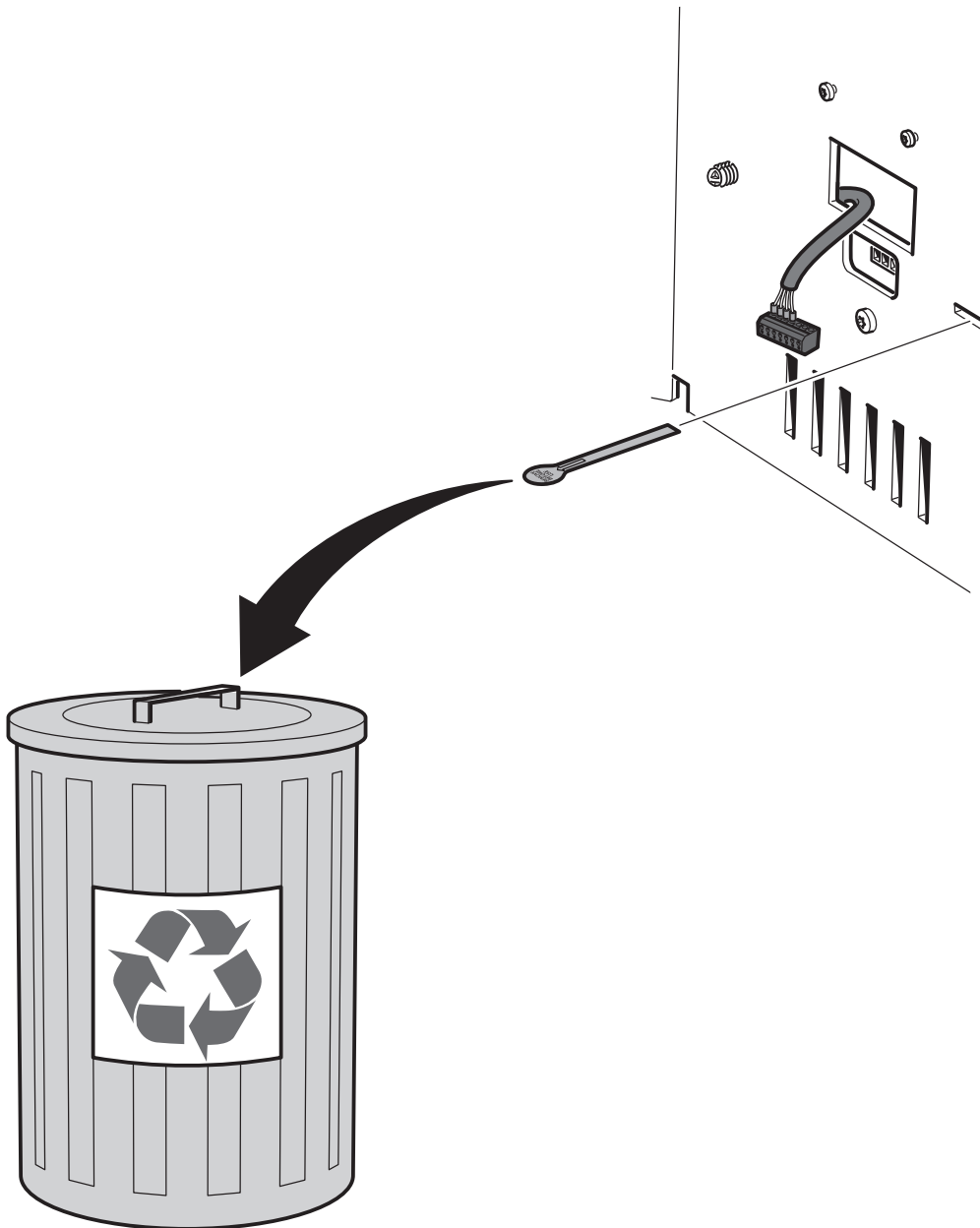
NO Fjerning av transportsikring

DE Entfernung der Transportsicherung

DK Fjernelse af transportsikring

FR Retrait du dispositif de sécurité lors de transport

FI Kuljetusvarmistuksen irrotus





SE Installation av Wifi-modul

EN Installation of wifi module

DE Installation des WLAN-Moduls

FR Montage du module WiFi

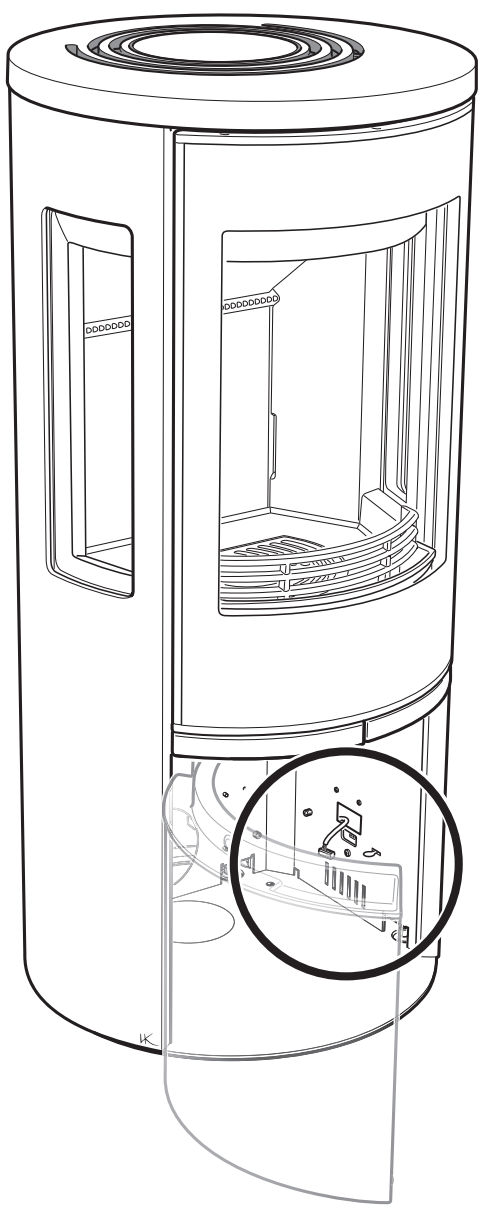
NL Installatie van WiFi-module

NO Installasjon av wifi-modul

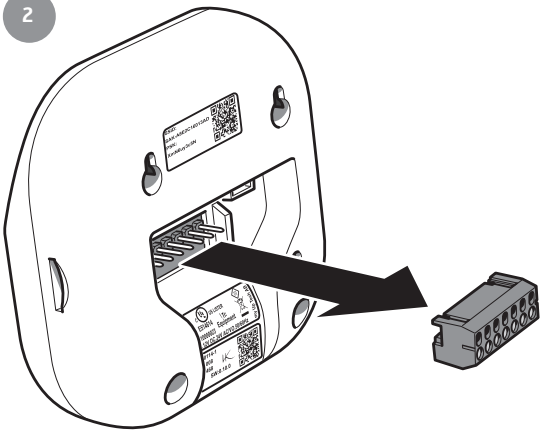
DK Installation af wi-fi-modul

FI Wifi-moduulin asennus

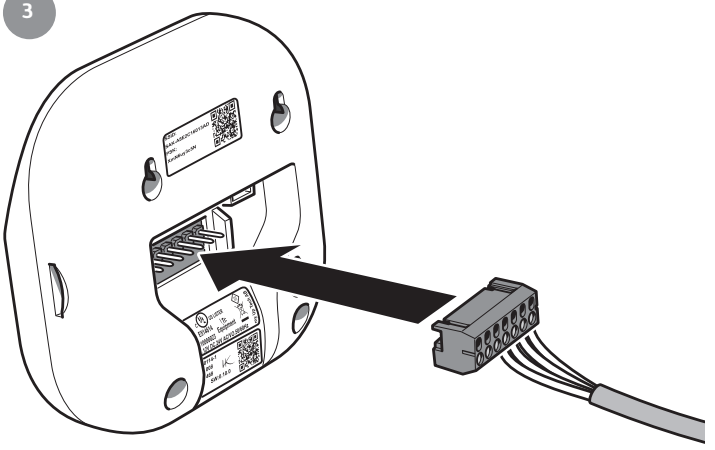
1



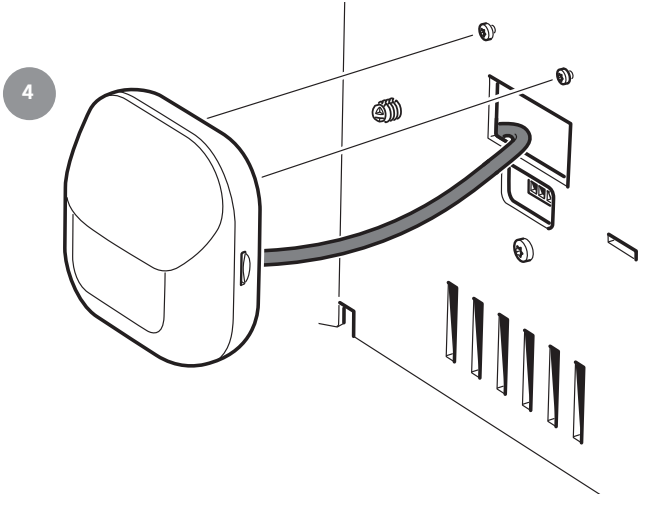
2



3



4





SE Alternativ installation av Wifi-modul
Kan användas vid dålig wifi-signal.

EN Alternative installation of wifi module
Can be used if the wifi signal is weak.

DE Alternative Installation des WLAN-Moduls
Kann bei schlechtem WLAN-Signal verwendet werden.

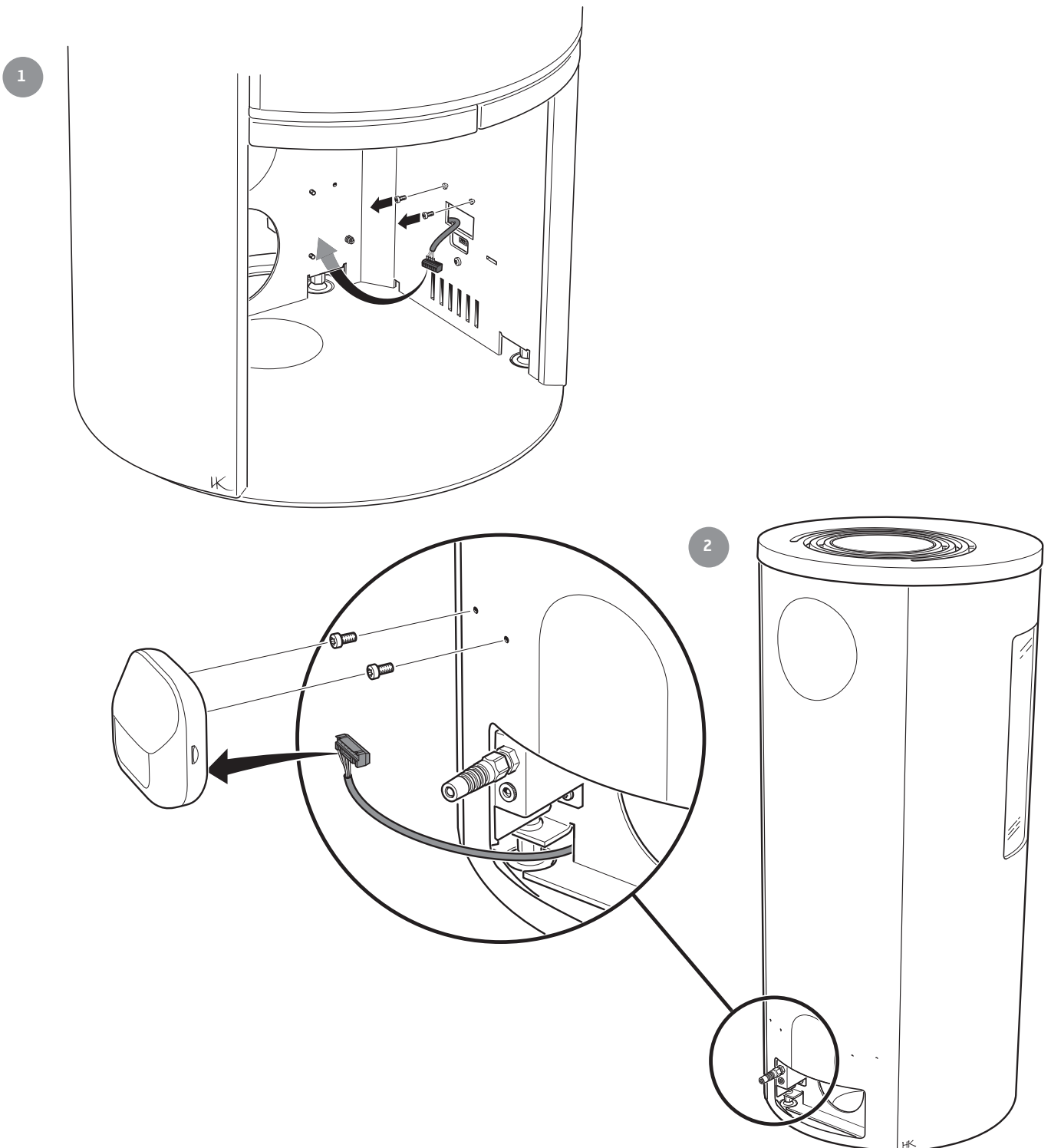
FR Option de montage du module WiFi
Peut être utilisé en cas de signal WiFi insuffisant.

NL Alternatieve installatie van WiFi-module
Kan worden gebruikt bij een slecht WiFi-signaal.

NO Alternativ installasjon av wifi-modul
Kan brukes ved dårlig wifi-signal.

DK Installation af wi-fi-modul
Kan benyttes ved dårligt wi-fi-signal.

FI Vaihtoehtoinen Wifi-moduulin asennus
Voidaan käyttää, jos Wifi-signaali on heikko.





SE Ladda ner Appen "myUplink"

NL Download de app "myUplink"

EN Download the "myUplink" app

NO Last ned appen "myUplink"

DE Laden Sie die App „myUplink“ herunter

DK Download appen "myUplink"

FR Téléchargez l'application « myUplink »

FI Lataa "myUplink"-sovellus



SE Förändringar kan förekomma i hur appen ser ut.

EN Changes may be made to the appearance of the app.

DE Das Aussehen der App kann sich ändern.

FR Des changements peuvent survenir quant à l'apparence de l'application.

NL De app kan er anders uitzien.

NO Det kan forekomme endringer i hvordan appen ser ut.

DK Der kan forekomme ændringer i appens udseende.

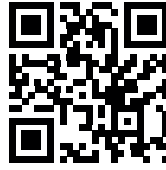
FI Sovelluksen ulkoasussa voi tapahtua muutoksia.



SE Scanna QR-kod för att komma till anvisning



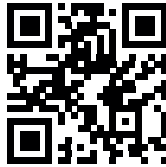
NL Scan de QR-code voor de aanwijzingen



EN Scan the QR code to see instructions



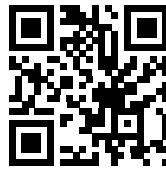
NO Skann QR-koden for å komme til anvisning



DE Scannen Sie den QR-Code, um die Anleitung zu erhalten



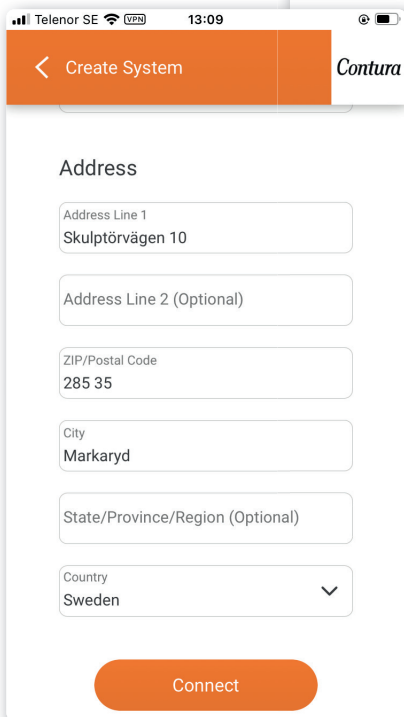
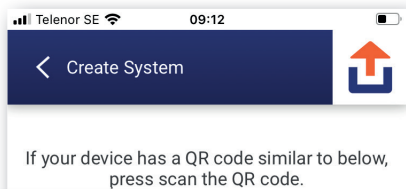
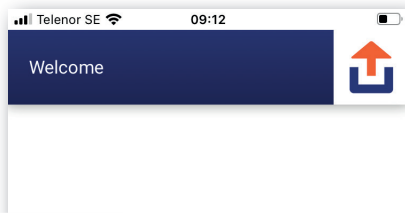
DK Scan QR-kode for at komme til vejledningen



FR Scannez le code QR pour obtenir les instructions à suivre



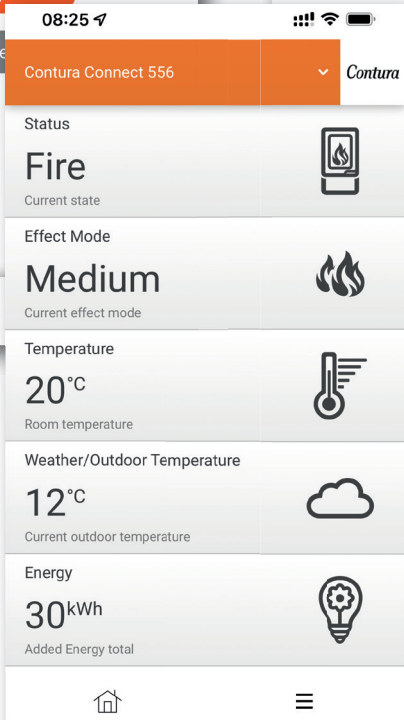
FI Skanna QR-koodi päästäksesi ohjeisiin



If you don't have any systems.

Add System

Refresh



Scan the QR code

Already connected your device to press find connected devices.

Find connected devices

Help

SE

Skrotning och avfallshantering / återvinning

Ägaren bär hela ansvaret för att skrotning och avfallshantering/ återvinning av produkten sker i enlighet med i det aktuella landet gällande lag rörande säkerhet och miljöskydd.

Förpackningsmaterialet ska omhändertas av installatören eller lämnas till återvinningsstation.

Uttjänta produkter får inte avfallshandteras som vanligt hushållsavfall, utan ska lämnas till återvinningsstation eller till återförsäljare som ombesörjer återvinning.

Följ alltid alla tillämpliga avfallshanterings- och återvinningsregler i det land i vilket produkten används.



Före demontering och skrotning ska produkten stängas av och strömförsörjningen kopplas bort.

- Avlägsna all elektrisk utrustning.
- Avlägsna alla batterier från kretskorten.
- Anlita behörigt skrotningsföretag för skrotning av produktens stomme.



Lämna aldrig produkten i fritt tillgängliga områden eller lokaler – det medför allvarlig risk för människor och djur.

Strukturerad och källsorterad skrotning av produkten gör det lättare att undvika negativ miljö- och hälsopåverkan och underlättar energi- och resurssparande återvinning av de i produkten ingående materialen.

Ägaren bär hela ansvaret för eventuella skador på människor och djur. Efter skrotning ska CE-märkningen, denna bruksanvisning och övrig dokumentation rörande produkten förstöras.

Den på produkten anbringade dekalen med en överkorsad soptunna anger att uttjänt produkt inte får kastas i hushållssoporna, utan måste avfallshandteras och återvinnas separat.

Felaktig avfallshantering kan medföra straffansvar enligt gällande lag.



EN

Demolition and disposal

The demolition and disposal of the appliance are the sole liability and responsibility of the owner who must act in compliance with the laws in force in their country regarding safety, respect and protection of the environment.

Leave the disposal of the packaging to the installer who installed the product or to special waste stations.

Do not dispose of used products with normal household waste. It must be disposed of at a special waste station or dealer who provides this type of service.

Always follow the regulations in force in the Country where the appliance is in operation for the disposal of materials and possibly for the disposal notification.



All disassembly operations for demolition must take place with the appliance stopped and without the power supply.

- Remove all the electrical equipment.
- Separate the accumulators on the electronics boards.
- Scrap the structure of the appliance using authorised companies.



Leaving the appliance in accessible areas is a serious danger to people and animals.

The differentiated disposal of the product makes it possible to avoid potentially negative consequences on the environment and health, and also allows recycling of the materials making up the product in order to achieve significant energy and resource savings.

Any liability for damage to people and animals always falls on the owner. Upon demolition, the EC marking, this manual and other documents relating to this appliance must be destroyed.

The crossed-out wheeled bin symbol that appears on the label of the appliance indicates that, at the end of its useful life, the product must be disposed of separately from other waste.

Improper disposal of the product by the user results in administrative penalties in accordance with current legislation.





DE

Demontage und Entsorgung

Die Verantwortung und die Haftung für die Demontage und Entsorgung des Geräts trägt allein der Eigentümer, der in Übereinstimmung mit den in seinem Land geltenden Gesetzen in Bezug auf Sicherheit, Respekt und Umweltschutz handeln muss.

Überlassen Sie die Entsorgung der Verpackung dem Installateur, der das Produkt eingebaut hat, oder speziellen Entsorgungsstationen.

Entsorgen Sie gebrauchte Produkte nicht mit dem normalen Hausmüll. Es muss bei einer Sonderabfallstation oder einem Unternehmen, das diese Art von Service anbietet, entsorgt werden.

Befolgen Sie stets die geltenden Vorschriften des Landes, in dem das Gerät in Betrieb ist, für die Entsorgung von Materialien und gegebenenfalls für die Entsorgungsmeldung.



Alle Demontearbeiten müssen bei stillstehendem Gerät und ohne Stromversorgung erfolgen.

- Entfernen Sie alle elektrische Ausrüstung.
- Trennen Sie die Batterie von den Elektronikplatinen.
- Lassen Sie die Struktur des Geräts von autorisierten Unternehmen verschrotten.



Das Abstellen des Geräts in zugänglichen Bereichen ist eine ernsthafte Gefahr für Menschen und Tiere.

Die getrennte Entsorgung des Produkts ermöglicht es, potenziell negative Auswirkungen auf Umwelt und Gesundheit zu vermeiden, und ermöglicht auch das Recycling der Materialien, aus denen das Produkt besteht, um erhebliche Energie- und Ressourceneinsparungen zu erzielen.

Jegliche Haftung für Schäden an Menschen und Tieren liegt immer beim Eigentümer. Bei der Demontage müssen die CE-Kennzeichnung, dieses Handbuch und andere Dokumente, die sich auf dieses Gerät beziehen, vernichtet werden.

Das Symbol der durchgestrichenen Mülltonne auf dem Etikett des Geräts weist darauf hin, dass das Produkt am Ende seiner Nutzungsdauer getrennt von anderen Abfällen entsorgt werden muss.

Die unsachgemäße Entsorgung des Produkts durch den Benutzer führt zu Verwaltungsstrafen gemäß der geltenden Gesetzgebung.



FR

Démolition et élimination

La démolition et l'élimination de l'appareil sont exclusivement à la charge du propriétaire qui devra agir conformément aux lois en vigueur dans son pays en matière de sécurité et de respect et de protection de l'environnement.

L'élimination des matériaux peut également être confiée à des tiers, à condition de s'adresser à des entreprises autorisées à récupérer et à éliminer les matériaux en question.

Respecter toujours les normes en vigueur dans le pays où sera effectuée la mise au rebut des matériaux et éventuellement la déclaration.



Toutes les opérations de démontage pour la démolition doivent être réalisées avec l'appareil arrêté et hors tension.

- Enlever toute l'installation électrique.
- Séparer les accumulateurs présents dans les cartes électroniques.
- S'adresser à des centres autorisés pour la mise au rebut de la structure de l'appareil.



L'abandon de l'appareil sur dans des zones accessibles expose les personnes et les animaux à un grave danger.

L'élimination du produit de manière différenciée permet d'éviter les éventuelles conséquences négatives pour l'environnement et la santé et permet de récupérer les matériaux dont il est composé afin d'obtenir une importante économie d'énergie et de ressources.

Le propriétaire est le seul responsable en cas d'éventuels dommages à des personnes et des animaux. Lors de la démolition, le marquage CE, le mode d'emploi et les autres documents concernant cet appareil devront être détruits.

Le symbole de la poubelle barrée présent sur l'étiquette de l'équipement indique que le produit, à la fin de sa vie utile, doit être ramassé séparément des autres déchets.

Conformément à l'article 13 du décret législatif n° 151 du 25 juillet 2005 portant application de la directive 2002/96/CE du 23 février 2003 relative aux déchets d'équipements électriques et électroniques relative aux mesures et procédures visant à prévenir la production de déchets d'équipements électriques et électroniques, appelés DEEE, favorisant la réutilisation, le recyclage et d'autres formes de valorisation afin de réduire la quantité à envoyer pour élimination et d'améliorer l'intervention des sujets participant au cycle de vie de ces produits.



NL

Afdanken en afvalverwerking / recycling

De eigenaar is er volledig voor verantwoordelijk dat het afdanken en de afvalverwerking/recycling van het product voldoet aan de geldende wetgeving inzake veiligheid en milieunormen.

Het verpakkingsmateriaal moet worden meegenomen door de installateur of naar de milieustraat worden gebracht.

Gebruikte producten mogen niet in het gewone huishoudelijke afval terecht komen, maar moeten worden ingeleverd bij de milieustraat of de dealer die zorgdraagt voor de recycling.

Volg altijd de toepasselijke richtlijnen voor afvalverwerking en recycling van het land waar de producten worden gebruikt.



Voor demontage en verscroting moet het product uitgeschakeld zijn en de stroomvoorziening ontkoppeld zijn.

- Verwijder alle elektrische onderdelen.
- Verwijder alle batterijen van de printplaat.
- Kies voor een geschikt sloopbedrijf voor verscroting van het frame van het product.



Laat het product nooit achter in een vrij toegankelijke omgeving of ruimte, dit kan ernstig risico voor mens en dier met zich meebrengen.

Gestructureerde en gescheiden verscroting van het product voorkomt negatieve milieu- en gezondheidseffecten en vereenvoudigt energie- en grondstofbesparende recycling van de materialen in het product.

De eigenaar is volledig verantwoordelijk voor mogelijke schadelijke gevolgen voor mens en dier. Na verscroting moeten de CE-markering, deze gebruiksaanwijzing en de overige documentatie van het product worden vernietigd.

De op het product aangebrachte sticker met een doorgekruiste afvalcontainer geeft aan dat een product aan het einde van zijn levensduur niet bij het huishoudelijk afval mag worden weggegooid, maar bij de milieustraat moet worden ingeleverd of worden gerecycled.

Foutieve afvalverwerking kan strafrechtelijke vervolging met zich meebrengen conform de geldende wetgeving.



NO

Kassering og avfallshåndtering/gjenvinning

Eieren har det fulle og hele ansvaret for at kassering og avfallshåndtering/gjenvinning av produktet skjer i henhold til gjeldende sikkerhets- og miljøvernlover i det aktuelle landet.

Emballasjen skal håndteres av installatøren eller leveres til gjenvinningsstasjon.

Uttjente produkter skal ikke avfallshåndteres som vanlig husholdningsavfall, men skal leveres til gjenvinningsstasjon eller til en forhandler som tilbyr gjenvinning.

Følg alltid alle gjeldende avfallshåndterings- og gjenvinningsregler i landet der produktet brukes.



Før demontering og kassering skal produktet slås av og strømforsyningen kobles fra.

- Fjern alt elektrisk utstyr.
- Fjern alle batterier fra kretskortet.
- Benytt et autorisert avfallsselskap til kassering av selve produktstammen.



Etterlat aldri produktet i fritt tilgjengelige områder eller lokaler – det medfører alvorlig fare for mennesker og dyr.

Strukturert og kildesortert kassering av produktet gjør det enklere å unngå negativ påvirkning på miljø og helse og legger til rette for energi- og ressursparende gjenvinning av materialene som inngår i produktet.

Eieren har det fulle og hele ansvaret for eventuelle skader på mennesker og dyr. Etter kassering skal CE-merkingen, denne bruksanvisningen og annen dokumentasjon vedrørende produktet ødelegges.

Merket med en overkrysset søppeldunk som er festet på produktet, angir at uttjent produkt ikke skal kastes i husholdningsavfallet, men skal avfallshåndteres og gjenvinnes separat.

Feil avfallshåndtering kan medføre straffeansvar i henhold til gjeldende lov.





DK

Skrotning og affaldshåndtering/genvinding

Ejeren bærer hele ansvaret for at skrotning og affaldshåndtering/genvinding af produktet sker i overensstemmelse med det aktuelle lands gældende lovgivning vedrørende sikkerhed og miljøbeskyttelse.

Emballagen skal håndteres af installatøren eller indleveres til en genbrugsstation.

Udtjente produkter må ikke affaldshåndteres som almindeligt husholdningsaffald, men skal indleveres til genbrugsstationen eller til en forhandler, som tilbyder genvinding.

Følg altid passende affaldshåndterings- og genvindingsregler i det land, hvor produktet benyttes.



Før demontering og skrotning skal produktet slukkes og strømforsyningen skal kobles fra.

- Fjern alt elektrisk udstyr.
- Fjern alle batterier fra kredskortene.
- Benyt en autoriseret skrotningsvirksomhed til skrotning af produktkroppen.



Efterlad aldrig produktet i frit tilgængelige områder eller lokaler – det medfører en alvorlig risiko for mennesker og dyr.

Struktureret og kildesorteret skrotning af produktet gør det lettere at undgå negative miljø- og helbreds påvirkninger og letter energi- og ressourcesparende genvinding af de materialer, der indgår i produktet.

Ejeren bærer hele ansvaret for eventuelle skader på mennesker og dyr. Efter skrotning skal CE-mærkningen, denne brugsanvisning og anden dokumentation vedrørende produktet destrueres.

Det mærkat, der sidder på produktet, med en overkrydset affaldsspand angiver, at det udtjente produkt ikke må bortskaffes med husholdningsaffaldet, men skal affaldshåndteres og genvindes separat.

Forkert affaldshåndtering kan medføre straffeansvar i henhold til gældende lov.



FI

Romutus ja hävittäminen / kierrätys

Omistaja on täysin vastuussa tuotteen romuttamisesta ja hävittämisestä/kierrättämisestä kyseisessä maassa voimassa olevan turvallisuus- ja ympäristönsuojelulainsäädännön mukaisesti.

Asentajan on hävitettävä pakkausmateriaali tai vietävä se kierrätyskeskukseen.

Käytöstä poistettuja tuotteita ei saa hävittää tavallisen kotitalousjätteen mukana, vaan ne on vietävä kierrätyskeskukseen tai kierrätyksen järjestävälle jälleenmyyjälle.

Noudata aina kaikkia sovellettavia jätehuolto- ja kierrätys sääntöjä siinä maassa, jossa tuotetta käytetään.



Ennen purkamista ja romuttamista tuote on kytkettävä pois päältä ja jännitteensyöttö on katkaistava.

- Poista kaikki sähkölaitteet.
- Poista kaikki paristot piirilevyistä.
- Käytä valtuutettua romutusyritystä tuotteen rungon romuttamiseen.



Älä koskaan jätä tuotetta vapaasti käytettävissä oleville alueille tai tiloihin – tämä aiheuttaa vakavan vaaran ihmisille ja eläimille.

Tuotteen järjestelmällinen ja lähdelajiteltu romuttaminen helpottaa kielteisten ympäristö- ja terveysvaikutusten välttämistä ja helpottaa tuotteen sisältämien materiaalien energiaa ja resursseja säästävää kierrätystä.

Omistaja on vastuussa kaikista ihmisille ja eläimille aiheutuneista vahingoista. Romuttamisen jälkeen CE-merkintä, tämä käyttöohje ja kaikki muut tuotteeseen liittyvät asiakirjat on hävitettävä.

Tuotteessa oleva tarra, jossa on yliviivattu roskakori, osoittaa, että käytöstä poistettua tuotetta ei saa heittää kotitalousjätteen joukkoon, vaan se on hävitettävä ja kierrätettävä erikseen.

Nykyisen lainsäädännön mukaan jätteiden epäasianmukainen hävittäminen voi johtaa rikosoikeudelliseen vastuuseen.



SE

Tillkännagivande enligt EU REACH

Enligt REACH (Registration, Evaluation, Authorization and Restriction of Chemicals, EG 1907/2006) artikel 33 är tillverkare skyldiga att informera användare om en produkt innehåller mer än 0,1 viktprocent av ett eller flera ämnen som finns upptagna i kandidatförteckningen över ämnen som inger mycket stora betänkligheter, SVHC (Substances of Very High Concern), för godkännande.

Enligt vår kännedom, baserad på information från våra leverantörer och på våra egna produktdata, innehåller denna produkt nedanstående ämnen.

Ämne	CAS-nummer	Produkter som kan innehålla SVHC
Bly ¹	7439-92-1	Elektronikkomponenter (kretskort)

¹ Tillämpning undantagen från Europaparlamentets och rådets direktiv 2011/65/EU

SVHC som används i våra produkter medför vid normal användning av produkterna inte några säkerhetsrisker för användarna.

För mer information och för uppgifter om ID-beteckning i ämnesdatabasen SCIP (Substances of Concern In articles as such or in complex objects (Products)), vänligen kontakta chemicals@nibe.se

Denna information uppdaterades senast 2022-05-09.

EN

EU REACH Disclosure

Article 33 of REACH (Registration, Evaluation, Authorization and Restriction of Chemicals, EC 1907/2006) requires manufacturers to inform their customers if an article contains more than 0.1% (by weight per article) of any substance on the SVHC Candidate list for Authorization.

To the best of our knowledge, based on information received from our supply chain and our own product data, this product contains the following substances;

Substance	CAS number	Articles that may contain the SVHC
Lead ¹	7439-92-1	In electronic components (circuit board)

¹ Application exempted from EU RoHS Directive 2011/65/EU

The SVHC used in our products do not pose a safety risk to customers under normal use conditions.

For more information and SCIP ID's, please contact chemicals@nibe.se

This information was last updated 2022-05-09.

DE

EU-REACH-Erklärung

Artikel 33 der REACH-Verordnung (Verordnung (EG) Nr. 1907/2006 des Europäischen Parlaments und des Rates vom 18. Dezember 2006 zur Registrierung, Bewertung, Zulassung und Beschränkung chemischer Stoffe) fordert von Herstellern, ihre Kunden darüber zu informieren, sofern ein Erzeugnis mehr als 0,1 Massenprozent eines Stoffes der Kandidatenliste für die Zulassung enthält.

Nach bestem Wissen und Gewissen geben wir basierend auf Informationen aus unserer Lieferkette und auf unseren eigenen Produktdaten an, dass dieses Produkt die folgenden Stoffe enthält:

Stoff	CAS-Nummer	Erzeugnisse, die in der Kandidatenlisten enthalten sein können
Blei ¹	7439-92-1	In elektronischen Komponenten (Leiterplatten)

¹ Anwendung ist von der EU-RoHS-Richtlinie 2011/65/EU ausgenommen

Die in unseren Produkten verwendeten Stoffe der Kandidatenliste stellen unter normalen Verwendungsbedingungen kein Sicherheitsrisiko für unsere Kunden dar.

Zu weiteren Informationen und zu den SCIP-Nummern wenden Sie sich bitte an chemicals@nibe.se.

Diese Information wurde zuletzt am 09.05.2022 aktualisiert.



FR

Règlement REACH de l'Union Européenne

L'article 33 de REACH (concernant l'enregistrement, l'évaluation, des substances chimiques, ainsi que les restrictions applicables à ces substances, Règlement (CE) 1907/2006) oblige les fabricants à informer leurs clients si un article contient plus de 0,1 % (poids par article) de toute substance figurant sur la liste des substances extrêmement préoccupantes SVHC candidates pour autorisation.

À notre connaissance, sur la base des informations reçues de notre chaîne d'approvisionnement et de nos propres données produit, ce produit contient les substances suivantes :

Substance	Numéro CAS	Articles pouvant contenir des « substances extrêmement préoccupantes » (SVHC)
Plomb ¹	7439-92-1	Dans les composants électroniques (circuit imprimé)

¹ Application exemptée de la directive européenne RoHS 2011/65/UE

Les substances extrêmement préoccupantes SVHC utilisées dans nos produits ne présentent aucun risque pour la sécurité des clients dans des conditions normales d'utilisation.

Pour plus d'informations et les identifiants SCIP, veuillez contacter chemical@nibe.se
Ces informations ont été mises à jour pour la dernière fois le 09/05/2022.

NL

Kennisgeving EU REACH

Artikel 33 van de REACH-verordening (Registratie, Evaluatie, Autorisatie en restrictie van Chemische stoffen, EG 1907/2006) verplicht fabrikanten hun klanten te informeren als een artikel meer dan 0,1% (gewicht van het artikel) bevat van een stof op de kandidatenlijst van zeer zorgwekkende stoffen voor autorisatie (SVHC).

Naar onze beste weten, gebaseerd op informatie ontvangen van onze toeleveringsketen en onze eigen productgegevens, bevat dit product de volgende stoffen:

Stof	CAS-nummer	Artikelen die SVHC's kunnen bevatten
Lood ¹	7439-92-1	In elektronische componenten (printplaat)

¹ Toepassing vrijgesteld van EU RoHS-richtlijn 2011/65/EU

De in onze producten gebruikte SVHC's leveren onder normale gebruiksomstandigheden geen veiligheidsrisico op voor klanten.

Neem voor meer informatie en SCIP ID's contact op met chemicals@nibe.se
Deze informatie is voor het laatst bijgewerkt op 09-05-2022.

NO

REACH-erklæring (EU)

Ifølge artikkel 33 i REACH (Registration, Evaluation, Authorization and Restriction of Chemicals, EF 1907/2006) plikter produsent å informere brukerne i tilfeller der et produkt inneholder mer enn 0,1 vektprosent av et eller flere stoffer som er oppført på kandidatlisten over stoffer som gir svært stor grunn til bekymring, SVHC (Substances of Very High Concern), for godkjenning.

Ut fra hva vi kjenner til, basert på informasjon fra våre leverandører og på våre egne produktdata, inneholder dette produktet stoffene nedenfor.

Stoff	CAS-nummer	Produkter som kan inneholde SVHC
Bly ¹	7439-92-1	Elektronikkomponenter (kretskort)

¹ Bruk unntatt fra europaparlaments- og rådsdirektiv 2011/65/EU

SVHC som brukes i våre produkter, medfører ingen sikkerhetsrisiko for brukerne ved normal bruk av produktene.

For mer informasjon og for opplysninger om ID-betegnelse i databasen over stoffer, SCIP (Substances of Concern In articles as such or in complex objects (Products)), ber vi deg om å kontakte chemicals@nibe.se
Denne informasjonen ble sist oppdatert den 09.05.2022.

DK

Tilkendegivelse i henhold til EU REACH

I henhold til REACH (Registration, Evaluation, Authorization and Restriction of Chemicals, EF 1907/2006) artikel 33 er det producenters ansvar at informere brugere, hvis et produkt indeholder mere end 0,1 vægtprocent af et eller flere stoffer, som er inkluderet på kandidatfortegnelsen over stoffer, som er særligt problematiske, SVHC (Substances of Very High Concern), mhp. godkendelse.

I henhold til vores viden, som er baseret på information fra vores leverandører og på vores egne produktdata, indeholder dette produkt nedenstående stoffer.

Stof	CAS-nummer	Produkter som kan indeholde SVHC
Bly ¹	7439-92-1	Elektronikkomponenter (kredskort)

¹ Anvendelse af dispensation fra Europaparlamentets og rådets direktiv 2011/65/EU

SVHC, som benyttes i vores produkter, medfører ved normal brug af produkterne ikke nogen sikkerhedsrisici for brugerne.

For yderligere information og for oplysninger om ID-betegnelse i SCIP-databasen (Substances of Concern In articles as such or in complex objects (Products)), kontakt venligst chemicals@nibe.se

Denne information blev sidst opdateret 2022-05-09.

FI

EU:n REACH-asetuksen mukainen ilmoitus

REACH-asetuksen (Registration, Evaluation, Authorization and Restriction of Chemicals, EY 1907/2006) 33 artiklassa edellytetään, että valmistajat ilmoittavat käyttäjille, jos tuote sisältää yli 0,1 painoprosenttia yhtä tai useampaa erityistä huolta aiheuttavien aineiden (SVHC, Substances of Very High Concern) ehdokasluetteloon sisältyvää ainetta.

Tietojemme mukaan, jotka perustuvat toimittajiltamme saatuihin tietoihin ja omiin tuotetietoihimme, tämä tuote sisältää seuraavia aineita.

Aihe	CAS-numero	Tuotteet, jotka voivat sisältää SVHC-aineita
Lyijy ¹	7439-92-1	Elektroniset komponentit (piirilevyt)

¹ Vapautettu Euroopan parlamentin ja neuvoston direktiivin 2011/65/EU soveltamisesta

Tuotteissamme käytetyt SVHC-aineet eivät aiheuta turvallisuusriskiä käyttäjille tuotteiden tavanomaisessa käytössä.

Lisätietoja ja SCIP-tietokannassa (Substances of Concern In articles as such or in complex objects (Products)) olevan tunnisteen tiedot saa ottamalla yhteyttä chemicals@nibe.se

Tämä informaatio päivitettiin viimeksi 9.5.2022.

