

Gegevensblad

LIVO

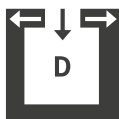


Technische gegevens

Vermogensbereik	[kW]	2,5 - 6
Nominaal vermogen	[kW]	6
Ruimteverwarmings-vermogen afhankelijk van de isolatie	[m ³]	50 - 160
Brandstofverbruik	[kg/h]	0,6 - 1,3
Pelletvoorraad*	[l/kg]	31/-20
Elektrische aansluiting	[V]/[Hz]	230/50
Gemiddeld elektrisch verbruik	[W]	20
Zekering	[A]	2,5
Rendement	[%]	92,3
Energie-efficiëntieklasse		A+
Schouwtrek	[Pa]	3

*Capaciteit in kg kan door verschillende bulkdichtheden van de pellets afwijken.

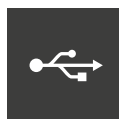
Merktken



Ruimtelucht-onafhankelijk



Touch Display



USB



Energie-efficiëntie



Stil

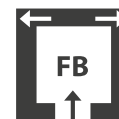
Accessoires



RIKA firenet



RIKA Voice

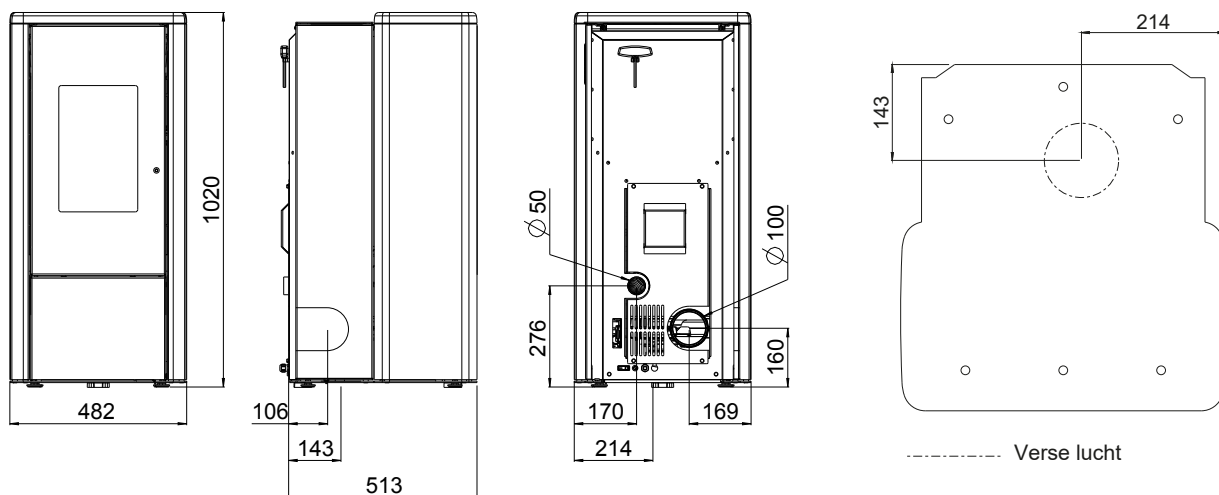


Verse lucht-bodemaansluiting



Ruimtesensors

Haarden aanschluss



Gewicht

Gewicht met stalen bekleding

[kg]

~120

Afmeting

Hoogte

[mm]

1020

Breedte

[mm]

482

Diepte

[mm]

513

Rookgasaansluiting

Diameter

[mm]

100

Aansluithoogte met originele bocht

[mm]

-

Totale diepte met originele bocht

[mm]

-

Afstand originele bocht vanaf zijkant

[mm]

-

Diepte achterkant kachel tot midden rookgaskanaal

[mm]

-

Afstand originele bocht van de zijkant

[mm]

-

Aansluithoogte aansluiting achterkant

[mm]

160

Afstand vanaf zijkant aansluiting achterkant

[mm]

169

Verse luchtaansluiting

Diameter

[mm]

50

Aansluithoogte

[mm]

276

Afstand vanaf zijkant

[mm]

170

Bodemaansluiting afstand zijdelijk

[mm]

214

Bodemaansluiting diepte

[mm]

143

Veiligheidsafstanden (minimum afstand)

Aanwijzing

1. tot niet-ontvlambare voorwerpen
a > 40cm b > 10cm
2. tot ontvlambare voorwerpen en tot dragende muren van gewapend beton
a > 80cm b > 10cm

