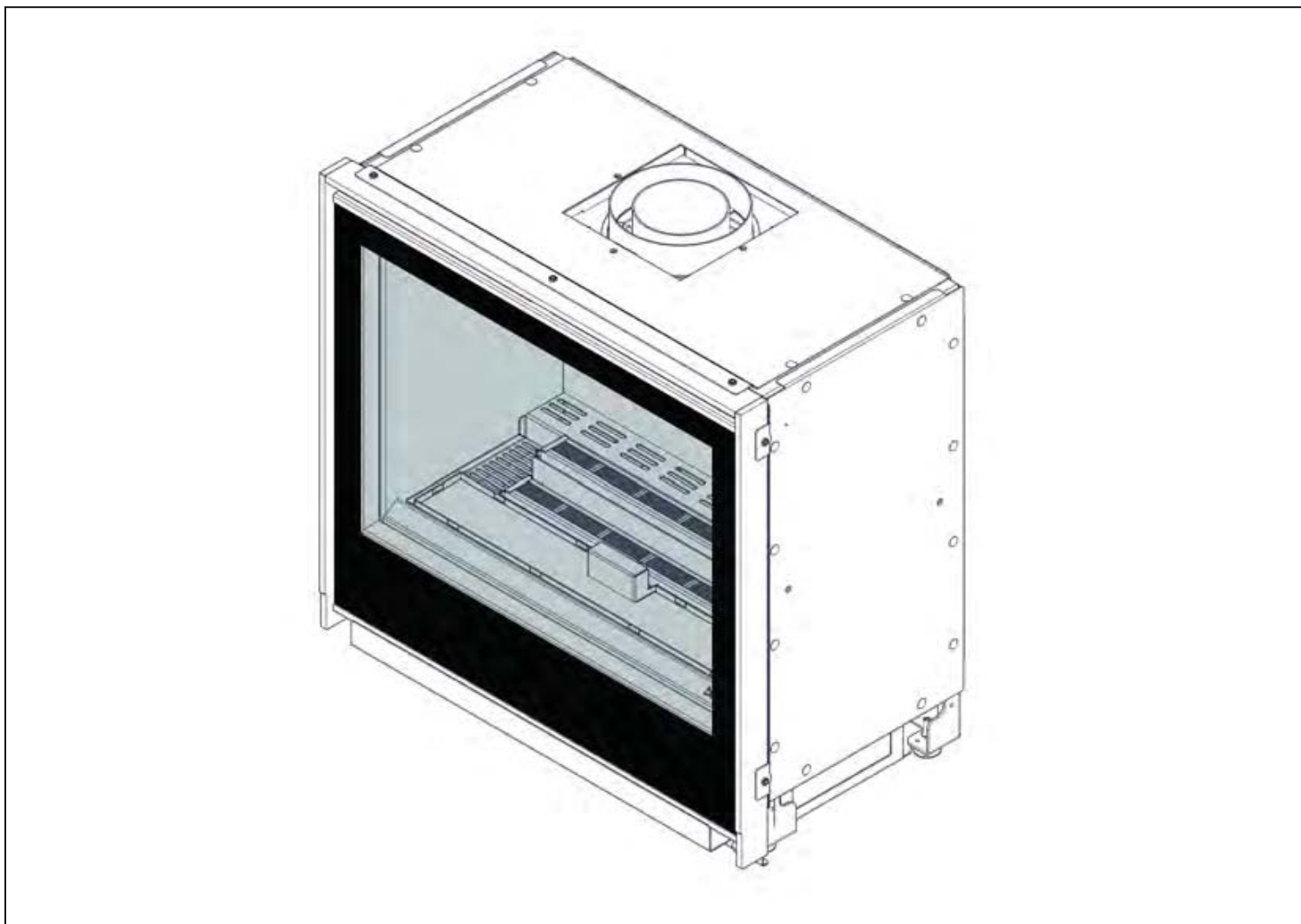


# bellfires. <sup>gas fires</sup>

## Installatie- en onderhoudshandleiding

Smart Bell 65/55 MF



CE

Serienummer:

Productiedatum:

© **Barbas Bellfires BV**

Dit document of delen hiervan mogen niet zonder voorafgaande toestemming van Barbas Bellfires BV in enige vorm elektronisch, mechanisch, door middel van fotokopie, opname of anderszins worden gereproduceerd, in een zoekstelsel opgeslagen of verzonden. Dit document kan technische onnauwkeurigheden of typefouten bevatten. Barbas Bellfires BV behoudt zich het recht voor om de inhoud van dit document van tijd tot tijd te herzien.

**Contactgegevens**

Barbas Bellfires BV

Hallenstraat 17, 5531 AB Bladel, Nederland

Telefoon: +31 49 733 9200

E-mail: [info@bellfires.com](mailto:info@bellfires.com)

# Inhoudsopgave

<b>1</b>	<b>Over dit document.....</b>	<b>5</b>
1.1	Gebruik van dit document.....	5
1.2	Met Waarschuwing en Voorzichtig gemarkeerde instructies in dit document.....	5
1.3	Bijbehorende documentatie.....	6
<b>2</b>	<b>Beschrijving.....</b>	<b>7</b>
2.1	Bedoeld gebruik.....	7
2.2	Installatiemogelijkheden.....	7
2.3	Overzicht van een standaardinstallatie.....	7
2.4	Overzicht van het toestel.....	8
2.5	Overzicht van het branderbed en de waakvlam.....	9
2.6	Overzicht van de keramische stammenset.....	10
2.7	Overzicht van de bedieningselementen.....	12
2.7.1	Overzicht van de achterzijde van het gasregelblok.....	12
2.7.2	Overzicht van de voorzijde van het gasregelblok.....	13
2.7.3	Overzicht van de aansluitingen op het gasregelblok.....	14
2.7.4	Overzicht van de ontvanger.....	15
2.7.5	Overzicht van de ventilator/verlichtingsmodule.....	16
<b>3</b>	<b>Veiligheid.....</b>	<b>17</b>
3.1	Veiligheidsvoorzieningen van het toestel.....	17
3.2	Veiligheidsinstructies voor installatie.....	17
3.3	Veiligheidsinstructies met betrekking tot het milieu.....	18
<b>4</b>	<b>Installatie.....</b>	<b>19</b>
4.1	Installatievoorwaarden.....	19
4.2	Installatieprocedure.....	19
4.2.1	Het toestel installeren.....	19
4.2.2	Het toestel horizontaal uitlijnen.....	20
4.2.3	De gasaansluiting aanbrengen.....	20
4.2.4	De gasaansluitingen controleren.....	20
4.2.5	De elektrische aansluiting aanbrengen.....	20
4.2.6	Het concentrische kanalsysteem aansluiten.....	21
4.2.7	De rookgasstuwplaat plaatsen.....	21
4.2.8	De remplaat verwijderen.....	21
4.2.9	De schouw bouwen.....	22
4.3	Het toestel op gebruik voorbereiden.....	23
4.3.1	Controleren of de verlichting werkt.....	23
4.3.2	De keramische stammenset op het branderbed plaatsen.....	23
4.3.3	Een eindcontrole op de schouw uitvoeren.....	25

---

<b>5</b>	<b>Onderhoud.....</b>	<b>27</b>
5.1	Jaarlijks onderhoud.....	27
5.1.1	Het toestel reinigen.....	27
5.1.2	Het toestel controleren.....	28
5.2	Onderhoudsprocedures.....	28
5.2.1	De deur (inclusief ruit) verwijderen.....	28
5.2.2	De deur (inclusief ruit) plaatsen.....	29
5.2.3	Het frame verwijderen.....	30
5.2.4	Het frame plaatsen.....	31
5.2.5	De ruit reinigen.....	31
5.2.6	Een kapotte sfeerlamp vervangen.....	31
<b>6</b>	<b>Problemen oplossen.....</b>	<b>33</b>
<b>7</b>	<b>Technische specificatie.....</b>	<b>34</b>
7.1	Smart Bell 65/55 MF (MagniFire) - NL.....	34
7.2	Smart Bell 65/55 MF (MagniFire) - BE, FR.....	35
7.3	Schema voor elektriciteit en gas.....	37
7.4	Afmetingen Smart Bell 65/55 met ingebouwd frame.....	39
7.5	Afmetingen Smart Bell 65/55 met klassiek frame 35 mm.....	40
7.6	Afmetingen Smart Bell 65/55 met klassiek frame 52 mm.....	41
7.7	Afmetingen Smart Bell 65/55 met klassiek frame 70 mm.....	42
7.8	Afmetingen Smart Bell 65/55 met inzetframe 15 mm.....	43
7.9	Afmetingen Smart Bell 65/55 met inzetframe 50 mm.....	44
7.10	Afmetingen Smart Bell 65/55 met inzetframe 50 mm en convectieventilator.....	45
7.11	Afmetingen van de stuwplaat.....	45
<b>8</b>	<b>Garantievoorwaarden.....</b>	<b>46</b>
<b>9</b>	<b>EU-conformiteitsverklaring.....</b>	<b>48</b>

# 1 Over dit document

Dit document toont de informatie die nodig is voor het uitvoeren van de onderstaande taken met betrekking tot de Smart Bell 65/55 MF:

- Installatie
- Onderhoud

Dit document verwijst naar de Smart Bell 65/55 MF als 'het toestel'. Dit document vormt een essentieel onderdeel van het toestel. Lees het zorgvuldig voordat u werkzaamheden aan het toestel gaat uitvoeren. Bewaar het op een veilige plaats.

De oorspronkelijke instructies van het document zijn in het Engels geschreven. Alle overige taalversies van het document zijn vertalingen van de oorspronkelijke instructies. Het is niet altijd mogelijk een gedetailleerde afbeelding van ieder afzonderlijk onderdeel van de apparatuur te tonen. De in dit document opgenomen afbeeldingen tonen een standaardopstelling. De afbeeldingen dienen uitsluitend als instructie.

## 1.1 Gebruik van dit document

1. Zorg dat u de opbouw en de inhoud van het document kent.
2. Lees het hoofdstuk over veiligheid zorgvuldig.
3. Zorg dat u alle instructies begrijpt.
4. Voer de procedures volledig en in de gegeven volgorde uit.

## 1.2 Met Waarschuwing en Voorzichtig gemarkeerde instructies in dit document

### Waarschuwing



Als u deze instructies niet opvolgt, bestaat het risico van persoonlijk en mogelijk fataal letsel.

### Voorzichtig

Als u deze instructies niet opvolgt, bestaat het risico van schade aan de apparatuur of eigendommen.

### Opmerking

Een opmerking verschaft aanvullende informatie.

Symbol	Beschrijving
	Zichtbaar teken dat gevaar aanwezig is
	Zichtbaar teken dat een opmerking aanwezig is

### 1.3 Bijbehorende documentatie

- Voorbereidingshandleiding
- Installatie- en onderhoudshandleiding
- Gebruikershandleiding

## 2 Beschrijving

### 2.1 Bedoeld gebruik

Het toestel is bedoeld voor gebruik in een volledig gesloten of mechanisch geventileerde behuizing zonder extra ventilatie en/of dampafzuiging voor het verwarmen van de ruimte waarin het is geplaatst. Gebruik het niet voor andere doeleinden.

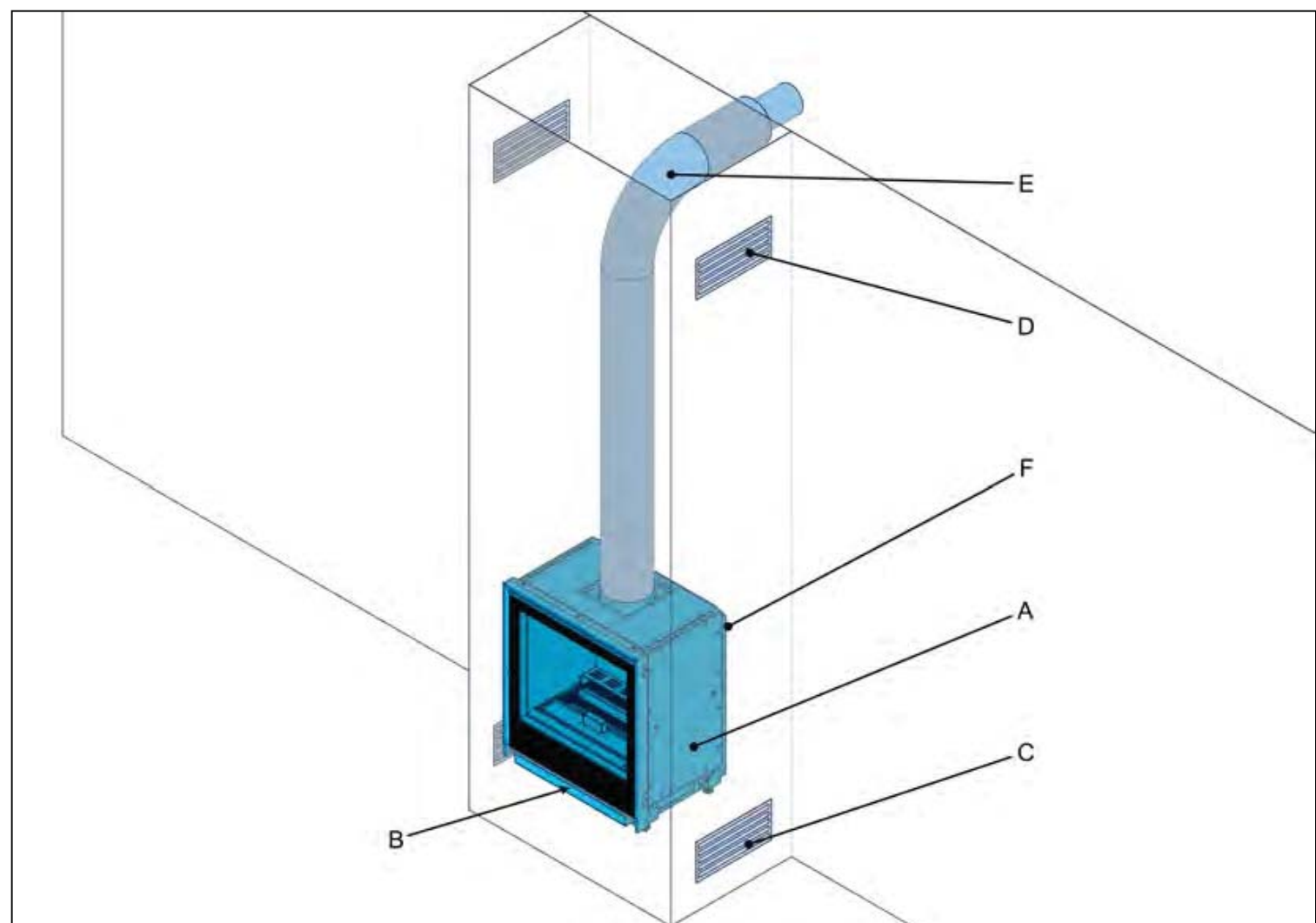
Het toestel mag uitsluitend op een locatie die aan de eisen voor de installatie van het toestel voldoet worden gebruikt. Zie de voorbereidingshandleiding.

### 2.2 Installatiemogelijkheden

Het toestel wordt geleverd met een MF (MagniFire) dubbele brander.

- Het toestel kan in een bestaande open schouw of als inbouwtoestel in een nieuwe schouw worden geplaatst.
- Het toestel kan met een convectieventilatorset worden geïnstalleerd. De convectieventilator verzamelt de uit het toestel afkomstige verwarmde convectielucht en geeft deze lucht vrij in de ruimte. De convectieventilatorset bestaat uit de convectieventilator, een mantel aan de achterzijde, een kabel en assemblagemateriaal dat in de fabriek op het toestel wordt aangebracht.
- Een boezemijzer kan op het toestel worden geplaatst. Het boezemijzer maakt het mogelijk het metselwerk van de schouw boven de hoogte van het toestel op te bouwen.

### 2.3 Overzicht van een standaardinstallatie



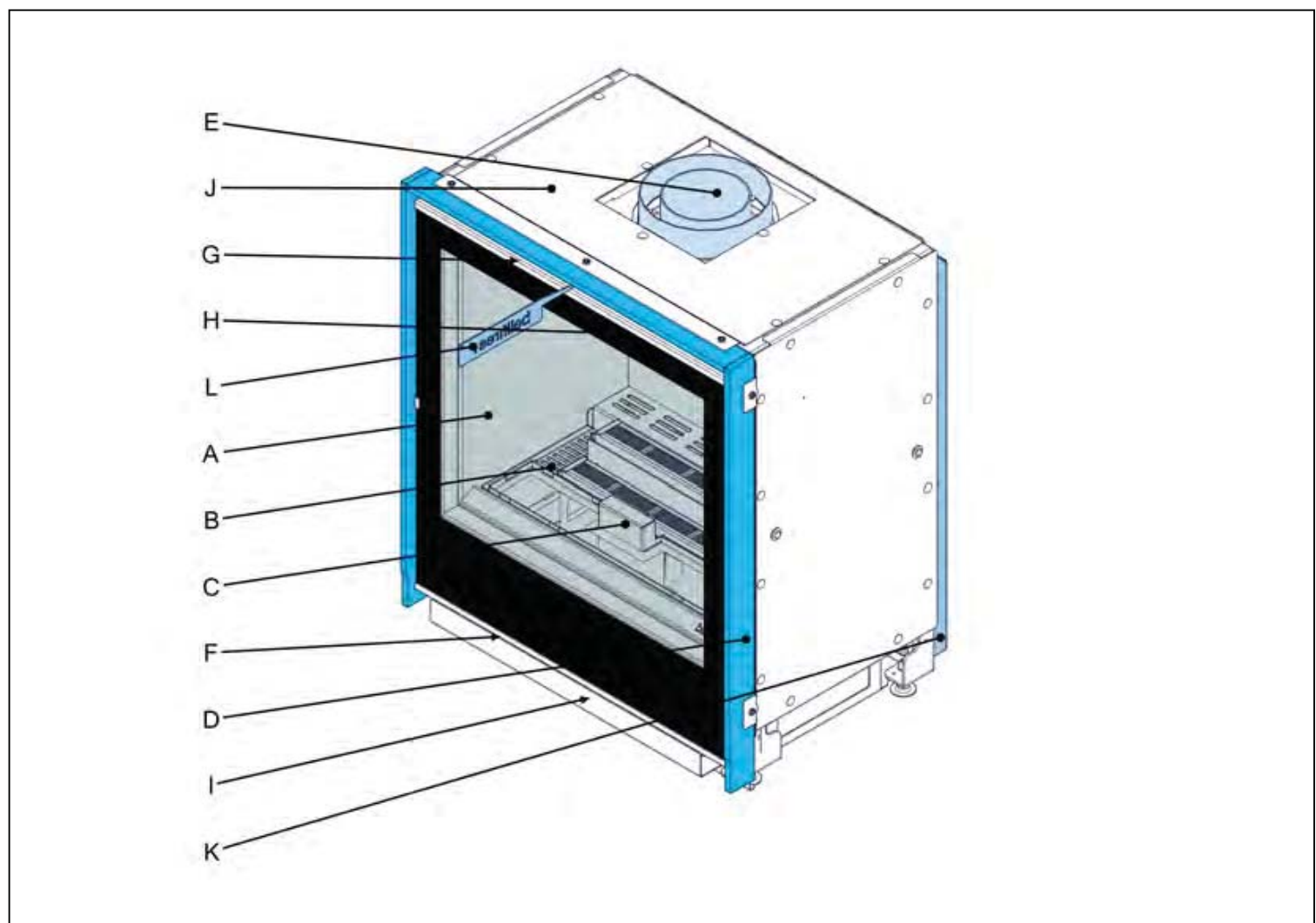
**Opmerking:**

Dit is een voorbeeld van een standaardinstallatie met de convectieventilatorsetoptie en een muuruitmonding voor het concentrische rookkanaal. Uw installatie kan hiervan verschillen.

	Onderdeel	Beschrijving
A	Toestel	Decoratieve gashaard voor ruimteverwarming
B	Bedieningsunit	Bevat het gasregelblok, de ontvanger en de ventilator/verlichtingsmodule
C	Inlaatrooster	Voorziet de schouw van lucht
D	Uitlaatrooster	De verwarmde lucht in de schouw wordt via de uitlaatroosters naar de ruimte afgevoerd
E	Concentrisch kanaalsysteem (variant met muuruitmonding)	Het concentrische kanaalsysteem voert verbrandingslucht naar het toestel en voert de rookgassen uit het toestel af
F	Convectieventilatorset (optie)	Duwt de verwarmde lucht uit de convectiemantel.

## 2.4

## Overzicht van het toestel

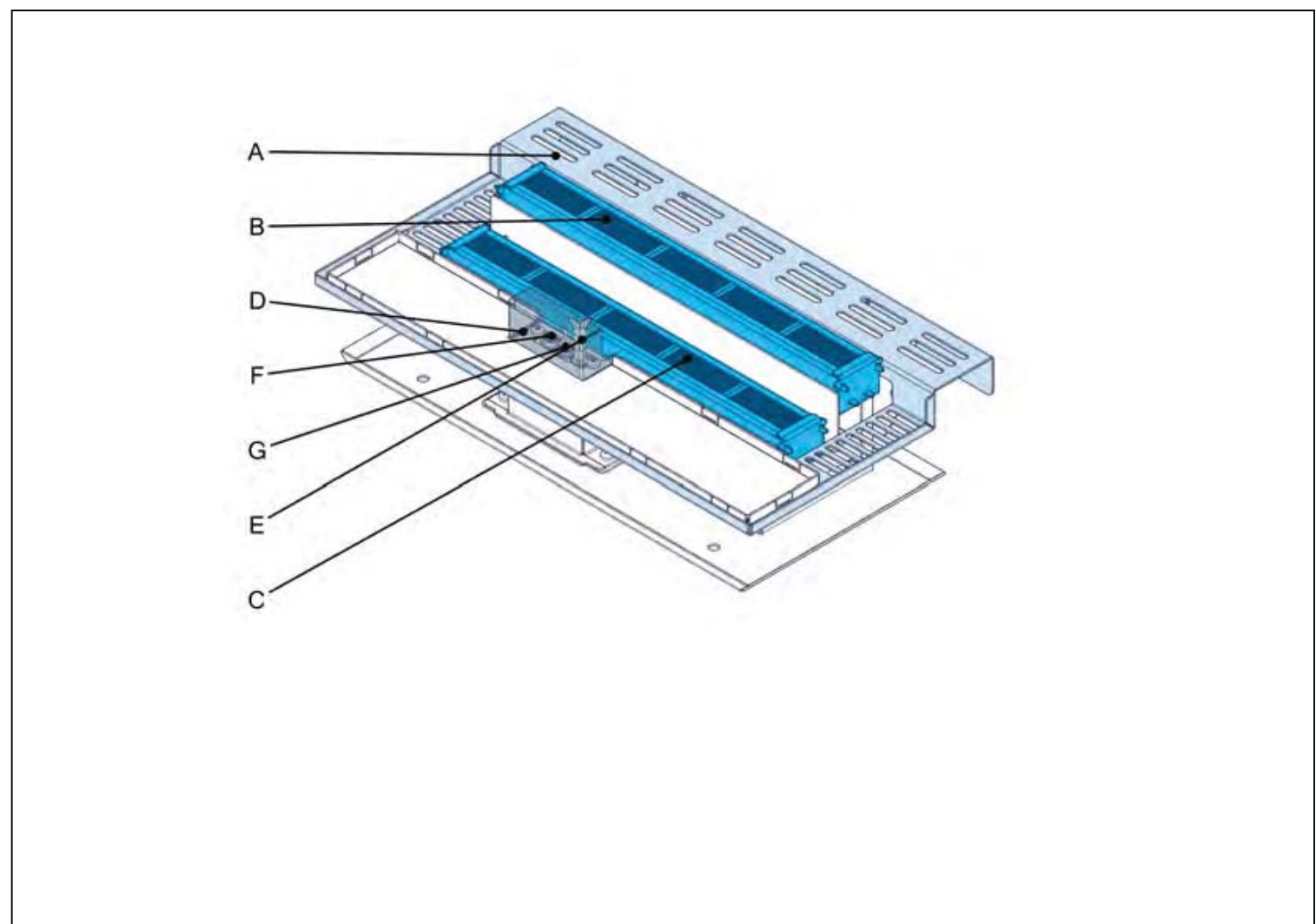


	Onderdeel	Beschrijving
A	Ruit	De hittebestendige ruit houdt de rookgassen binnen in het toestel en sluit de verbrandingskamer af
B	Branderbed	Bovenzijde van de gasbrander en het rooster
C	Waakvlambrander	Verschaft een waakvlam
D	Frame (in verschillende maten verkrijgbaar)	Een decoratieve rand rondom de ruit
E	Aansluiting van het concentrische rookkanaal	De aansluiting op het concentrische kanaalsysteem dat verbrandingslucht toevoert en de rookgassen afvoert



	Onderdeel	Beschrijving
F	Inlaatopening convectielucht	Een inlaatopening in de voorzijde van het toestel die in contact staat met de convectiemantel
G	Uitlaatopening convectielucht	Een uitlaatopening in de voorzijde van het toestel die in contact staat met de convectiemantel
H	Overdrukluk	Bescherm het toestel tegen overdruk
I	Bedieningsunit	Bevat het gasregelblok, de ontvanger en de ventilator/verlichtingsmodule
J	Convectiemantel	Verzamelt de verwarmde convectielucht. De convectielucht stroomt van nature omhoog en wordt via de bovenste zijopeningen van het toestel afgevoerd
K	Convectieventilatorset (optie)	Duwt de verwarmde lucht uit de convectiemantel
L	Haak	Voor het openen van de deur (inclusief ruit)

## 2.5 Overzicht van het branderbed en de waakvlam







	Onderdeel	Beschrijving
A	Rooster	Verbrandingslucht komt via het rooster rondom de hoofdbrander de verbrandingskamer binnen
B	Hoofdbrander (bovenste deel)	Voert het gas voor het bovenste hoofdvuur aan
C	Hoofdbrander (onderste deel)	Voert het gas voor het onderste hoofdvuur aan
D	Buitenmantel waakvlam	Afdekdopje voor de waakvlam
E	Waakvlambrander	Voert het gas voor de waakvlam aan






	Onderdeel	Beschrijving
F	Thermokoppel	Detecteert of de waakvlam brandt
G	Ontstekingselektrode	Leverd een vonk voor het ontsteken van de waakvlam




## 2.6 Overzicht van de keramische stammenset

Nr.	Emberrooster	Nr.	Emberrooster met waakvlamopening
3T		3TV	
3T			
3T			

Nr.	'Fire glass' Dark Amber	Nr.	Embers
			

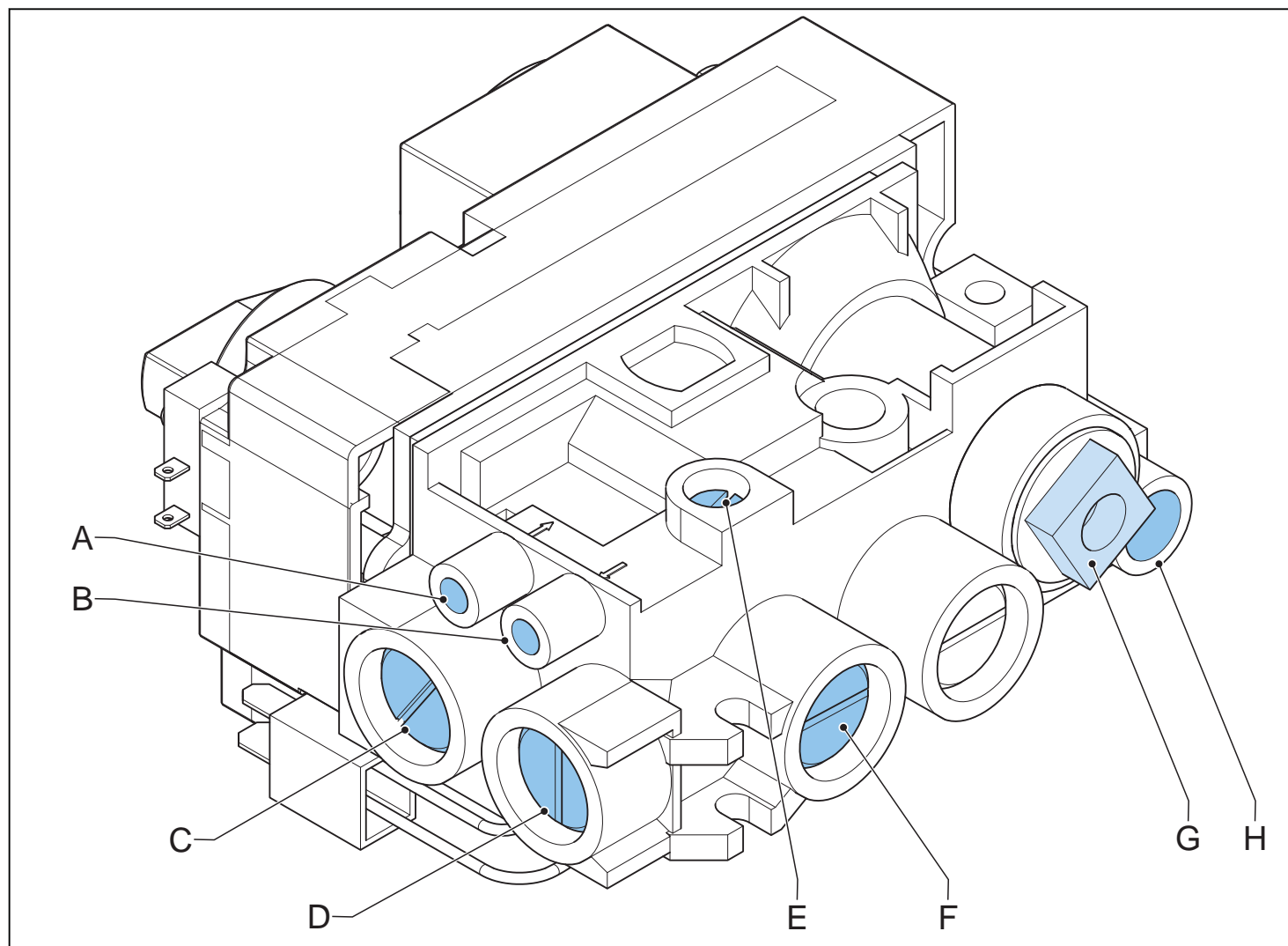
Nr.	Stam	Nr.	Houtskool
1		21	

Nr.	Stam	Nr.	Houtskool
2		22	
4		25	
6			

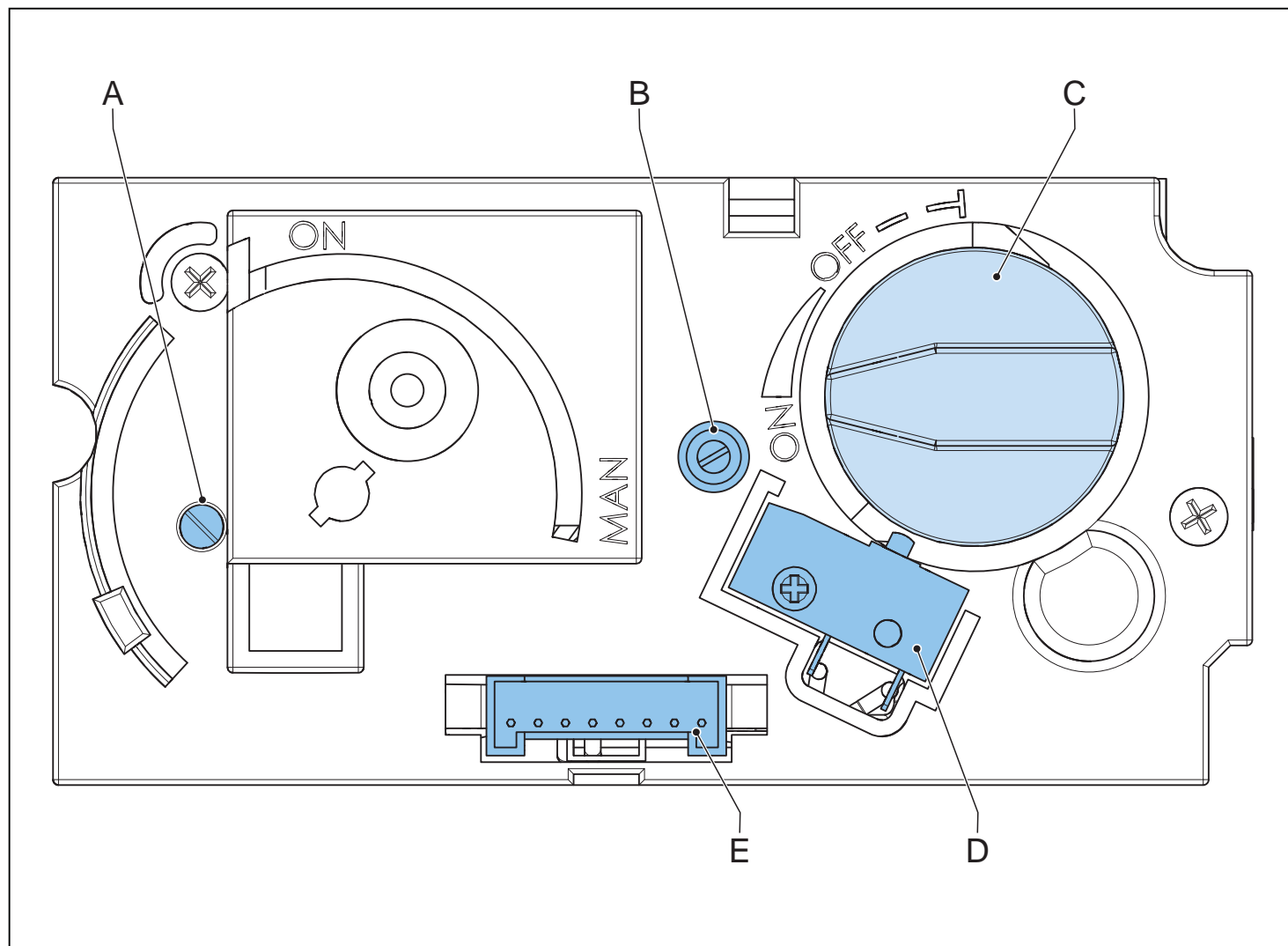
Nr.	Houtspaander	Nr.	Houtspaander
P70 6		P70 7	
P70 6			

## 2.7 Overzicht van de bedieningselementen

### 2.7.1 Overzicht van de achterzijde van het gasregelblok



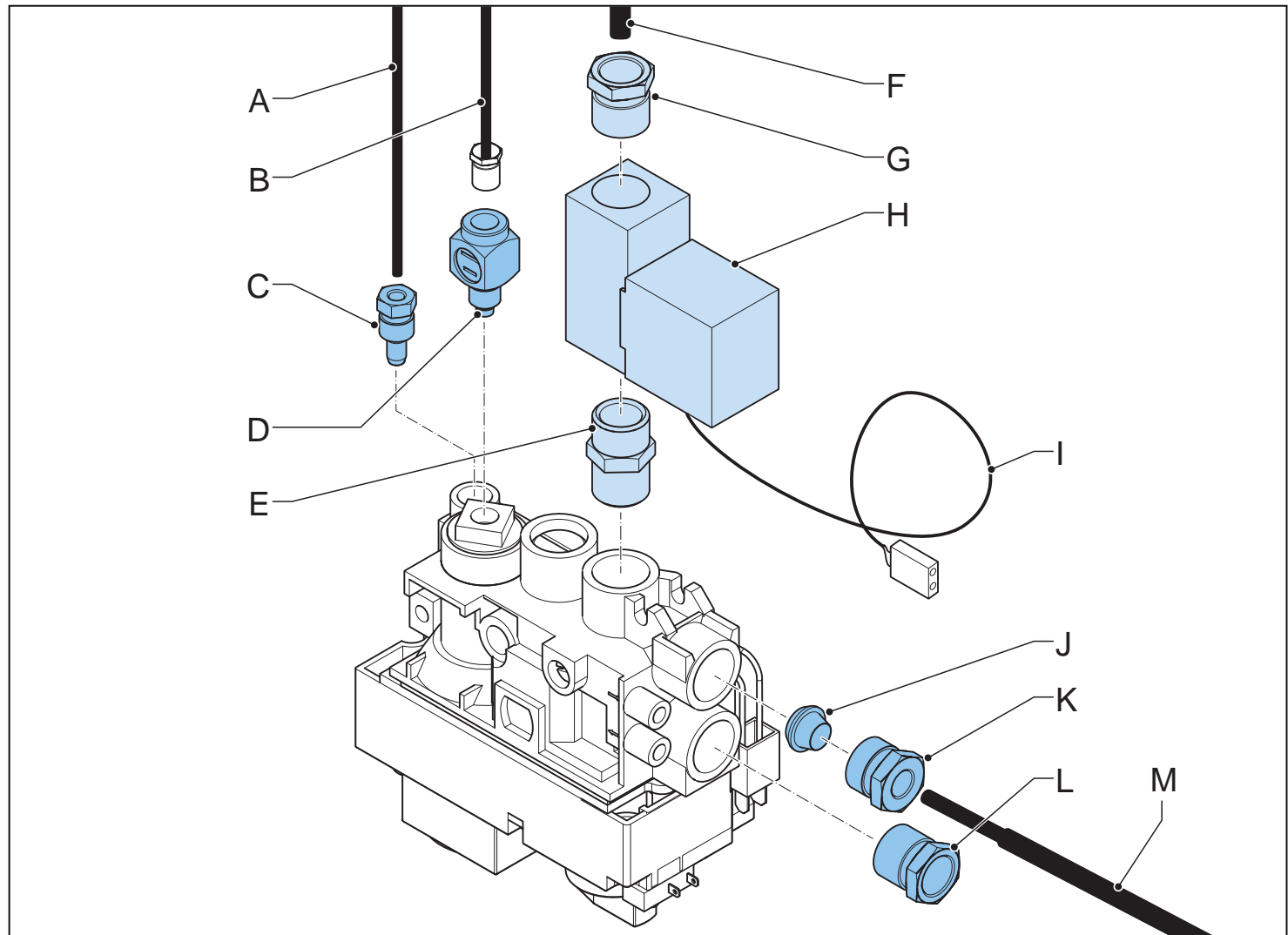
	Onderdeel	Beschrijving
A	Voordrukmeetpunt	Punt voor het meten van de gastoevoerdruk
B	Branderdrukmeetpunt	Punt voor het meten van de druk van de brander voorzijde
C	Gastoevoeraansluiting	De aansluiting voor de gastoevoerleiding
D	Gasaansluiting voor de brander voorzijde	De aansluiting voor de gasleiding voor de brander voorzijde
E	Stelschroef voor de minimumbranderdruk	Stelt de minimumbranderdruk in De stelschroef wordt in de fabriek ingesteld en verzegeld.
F	Gasaansluiting voor de gasklep die op de brander achterzijde wordt aangesloten	De aansluiting voor de gasleiding voor de brander achterzijde
G	Aansluiting thermokoppelonderbreker	De aansluiting voor de thermokoppelonderbreker
H	Waakvlamaansluiting	De aansluiting van de gasleiding voor de waakvlam

**2.7.2 Overzicht van de voorzijde van het gasregelblok**


		Beschrijving
A	Waakvlamstelschroef	Stelt de gasdruk voor de waakvlam in. De stelschroef wordt in de fabriek ingesteld en verzegeld.
B	Stelschroef maximumbranderdruk	Stelt de maximumgasdruk voor de brander in. De stelschroef wordt in de fabriek ingesteld en verzegeld.
C	Motorknop	Bedient de interne hoofdgasklep
D	Microschakelaar	Detecteert de eindpositie van de motorknop
E	Aansluiting van de 8-aderige kabel	Sluit de 8-aderige kabel vanuit de ontvanger aan

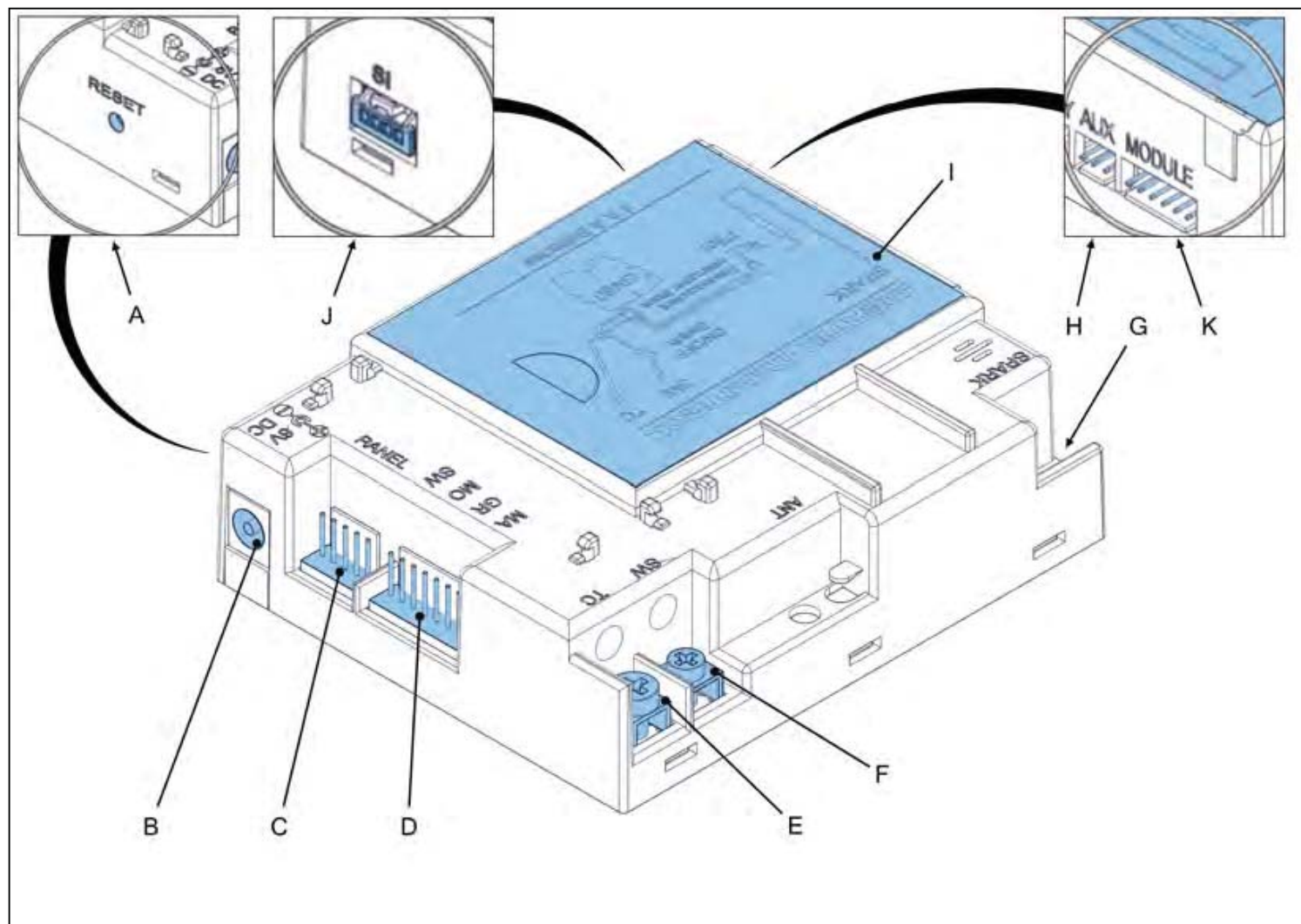
## 2.7.3

## Overzicht van de aansluitingen op het gasregelblok



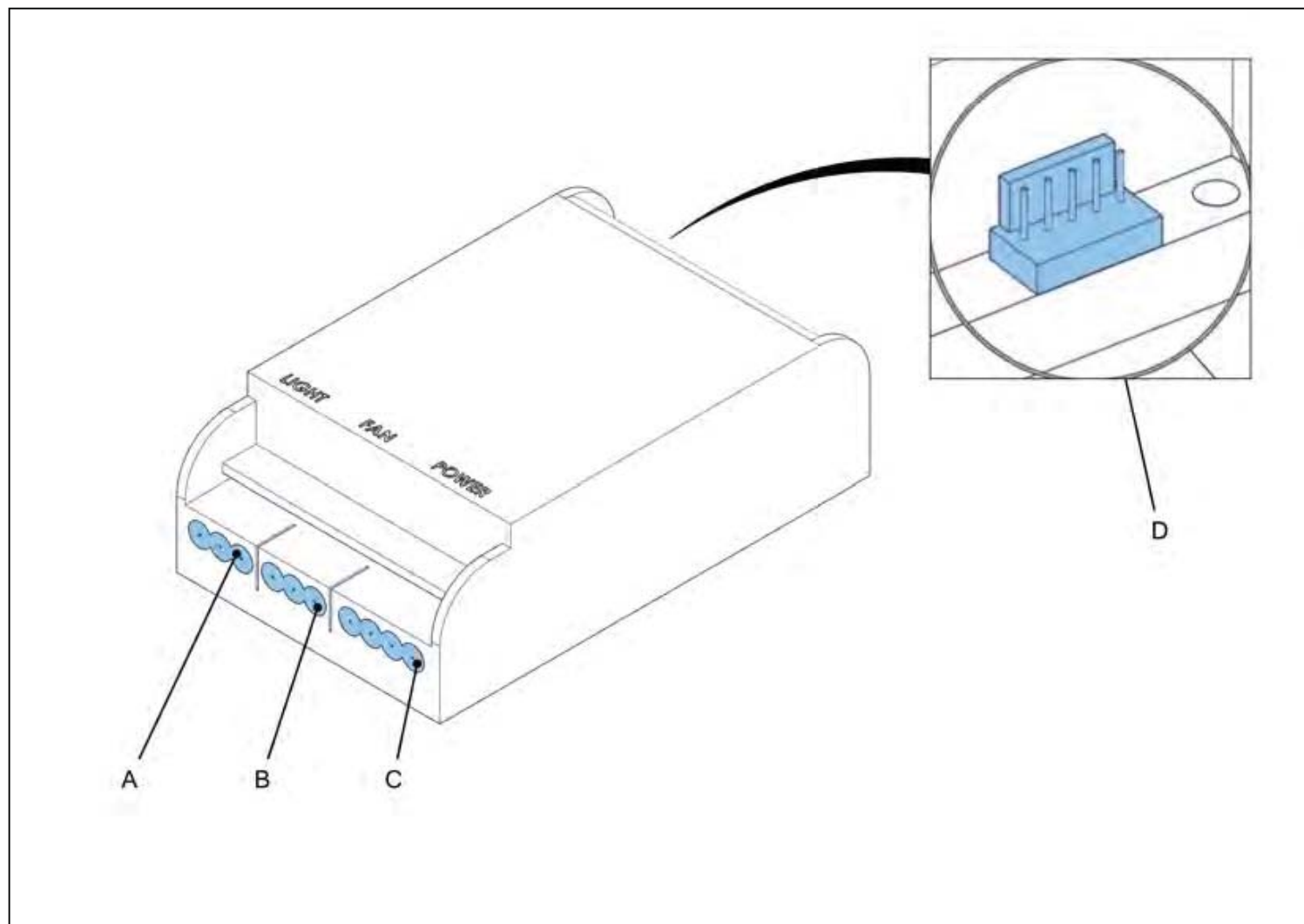
	Onderdeel	Beschrijving
A	Waakvlamleiding	Voert gas naar de waakvlambrander
B	Thermokoppel	Detecteert of de waakvlam brandt
C	Connector (moer-knelfitting) Ø4 mm	Sluit de gasleiding van de waakvlam op het gasregelblok aan
D	Thermokoppelonderbreker	Onderbreekt het signaal van het thermokoppel en leidt dit signaal via de ontvanger om. Als het thermokoppelsignaal door de ontvanger wordt gestopt (via de afstandsbediening) of als het thermokoppelsignaal zwak of onderbroken is, stopt de gastoevoer naar de waakvlam.
E	Connector	Sluit de gasklep van de brander achterzijde aan
F	Gasleiding brander achterzijde	Voert gas naar de achterzijde van de hoofdbrander
G	Connector (moer-knelfitting) Ø8 mm	Sluit de gasleiding van de brander achterzijde op de gasklep van de brander achterzijde aan
H	Gasklep brander achterzijde	Regelt de gasstroom naar de brander achterzijde
I	Besturingskabel van de gasklep van de brander achterzijde	Sluit de klep op de ontvanger aan
J	Knelfitting Ø8 mm	Voor de gasleiding naar de brander voorzijde
K	Moer Ø8 mm	Voor de gasleiding naar de brander voorzijde
L	Gastoevoeraansluiting	Inlaat voor de gastoevoer
M	Gasleiding brander voorzijde	Voert gas naar de voorzijde van de hoofdbrander

2.7.4 Overzicht van de ontvanger



	Onderdeel	Beschrijving
A	Resetknop	Reset de ontvanger
B	Aansluiting voor een adapter	Optioneel kan een 6 VDC adapter de ontvanger en een optionele wifi-router van voeding voorzien
C	Aansluiting voor externe bediening	Optioneel kan een wandschakelaar of een domoticasysteem worden aangesloten
D	Aansluiting van de 8-aderige kabel	Stuurt signalen naar het gasregelblok
E	Thermokoppelspanning / stroom IN (rode aansluiting)	Aansluiting op de thermo-elektrische waakvlamafsluitdraad IN
F	Thermokoppelspanning / stroom UIT (gele aansluiting)	Aansluiting op de thermo-elektrische waakvlamafsluitdraad UIT
G	Piëzo-kabelaansluiting	Aansluiting voor de op de ontstekingselektrode van de waakvlam aangesloten piëzo-kabel
H	Aansluiting op de gasklep van de brander achterzijde (AUX)	Stuurt een signaal als de brander achterzijde moet branden
I	Deksel van het batterijcompartiment	Batterijen zijn niet van toepassing in de ontvanger voor dit toestel (De voeding wordt door de ventilator/verlichtingsmodule geleverd).
J	Aansluiting voor een wifi-router (SI)	Optioneel kan een wifi-router op de ontvanger worden aangesloten om het toestel met een smartphone of tablet via de Belfires app te bedienen.
K	Aansluiting voor de ventilator/verlichtingsmodule (MODULE)	Voor het bedienen van de verlichtingsfunctie en optioneel voor bediening van de ventilatorsnelheidsfunctie

## 2.7.5 Overzicht van de ventilator/verlichtingsmodule



	Onderdeel	Beschrijving
A	Aansluiting voor de voeding	Aansluiting voor de 230 VAC voedingskabel met een geaarde stekker. De aansluiting wordt ook voor het aarden van het toestel gebruikt
B	Aansluiting voor een convectieventilator	Voedt de convectieventilator. Optioneel voor dit toestel
C	Aansluiting voor de sfeerverlichting	Voedt de sfeerlampen
D	Aansluiting voor de ontvanger	Voor het bedienen van de verlichtingsfunctie en optioneel voor bediening van de convectieventilatorfunctie



## 3 Veiligheid

### 3.1 Veiligheidsvoorzieningen van het toestel

Naam	Beschrijving
Thermo-elektrische waakvlambeveiliging	Voorkomt onverwachte vrijgave van gas uit de hoofdbrander.
Overdrukluik	In geval van overdruk in het toestel gaat het luik gedurende een korte tijd open. Bij het openen van het luik kan een hard geluid ontstaan. In geval van overdruk moet de installateur het toestel grondig controleren.

### 3.2 Veiligheidsinstructies voor installatie



**Waarschuwing:**

- Het toestel moet als een 'gesloten systeem' door een gecertificeerde en geregistreerde gasinstallateur worden geplaatst en aangesloten.
- Controleer voordat u de installatie gaat uitvoeren of de gegevens op de typeplaat met het gastype en de toevoerdruk waarop het toestel wordt aangesloten overeenkomen.
- Installeer het toestel volgens de onderstaande installatie-instructies en de nationaal en lokaal geldige voorschriften.
- Gebruik nooit brandbare materialen voor de schouw.
- Zorg dat het gebied rondom de schouw te allen tijde vrij is van brandbare materialen. De minimale veilige afstand is 100 cm vanaf de schouw.
- Zorg dat de branderopeningen tijdens de installatie vrij blijven. Blokkering van de branderopeningen kan tot een gevaarlijke situatie leiden.
- Zorg dat cement of ander bouw materiaal niet in het gasregelblok en de leidingen terechtkomt. Dit kan tot lekkages in het gasregelblok of de leidingen leiden.
- Verdraai de flexibele leidingen naar het gasregelblok niet. Voorkom spanning op de flexibele leidingen en het gasregelblok.
- Zorg dat u de leidingen niet beschadigt.
- Zorg dat de knelfittingen niet los raken.
- Plaats het toestel niet tegen een brandbare achterwand.
- Controleer na de installatie of de leidingen en knelfittingen gasdicht zijn.

**Vorzichtig:**

- Gebruik uitsluitend de bijgeleverde of in deze voorbereidingshandleiding en de bijbehorende documenten vermelde onderdelen.
- Gebruik geen afplaktape op het toestel. Afplaktape kan de afwerking van het toestel beschadigen.
- Isoleer het toestel niet. Plaats indien nodig uitsluitend stroken wit, los isolatiewol die tot minimaal 1000°C hittebestendig zijn. Plaats de isolatiestroken met een breedte van maximaal 15 cm om de muren te beschermen. Plaats deze stroken uitsluitend bovenop en aan de zijkant van het toestel.
- Gebruik geen glasvezel, steenwol of enige andere soort isolatiemateriaal. Deze materialen produceren een doordringende geur en kunnen verkleuring van de schouw veroorzaken.
- Zorg bij het aanbrengen van metselwerk voor een ruimte van minimaal 3 mm tussen de zijkanten en de bovenzijde van het toestel en het metselwerk. Het toestel kan tijdens het gebruik door de warmte uitzetten.
- Breng het metselwerk niet hoger aan dan de mantel zonder gebruik van een boezemijzer.

**3.3****Veiligheidsinstructies met betrekking tot het milieu**

- Voer verpakkingsmaterialen op een milieuvriendelijke manier af.
- Voer batterijen als chemisch afval af.
- Voer keramisch hittebestendig glas via het huishoudelijke afval af. Gooi keramisch hittebestendig glas niet in de glasbak.
- Voer een afgedankt toestel volgens de instructies van de overheidsinstanties of de installateur af.
- Volg de lokale voorschriften op.

## 4 Installatie

### 4.1 Installatievoorwaarden

1. Zorg dat de locatie aan de voorwaarden voldoet. Zie de voorbereidingshandleiding.
2. Controleer of de gegevens van de typeplaat van het toestel met het gastype en de gasdruk van de gastoevoer overeenkomen.

### 4.2 Installatieprocedure



**Opmerking:**

Het toestel wordt in de fabriek op de juiste nominale belasting ingesteld. De waakvlam wordt op de juiste gastoevoer ingesteld.

- Voer alle procedures in deze paragraaf uit. Optionele procedures worden met (optioneel) aangegeven.

#### 4.2.1 Het toestel installeren

Veiligheidsvoorwaarden

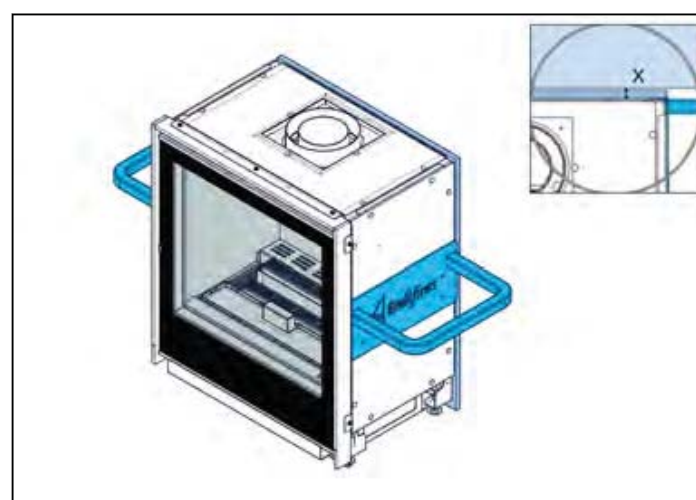
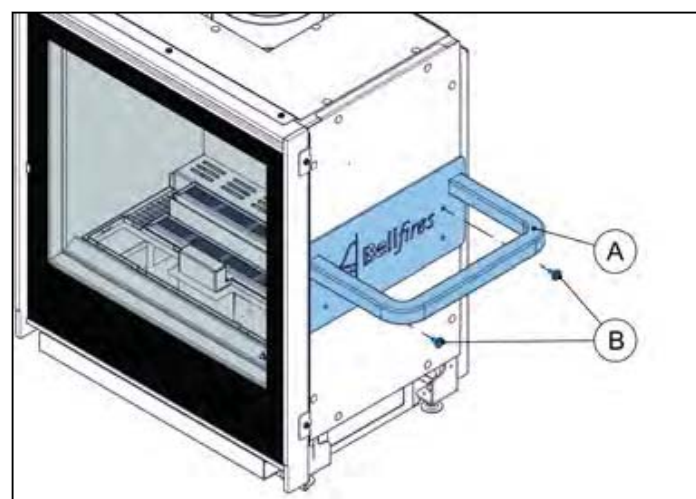


**Voorzichtig:**

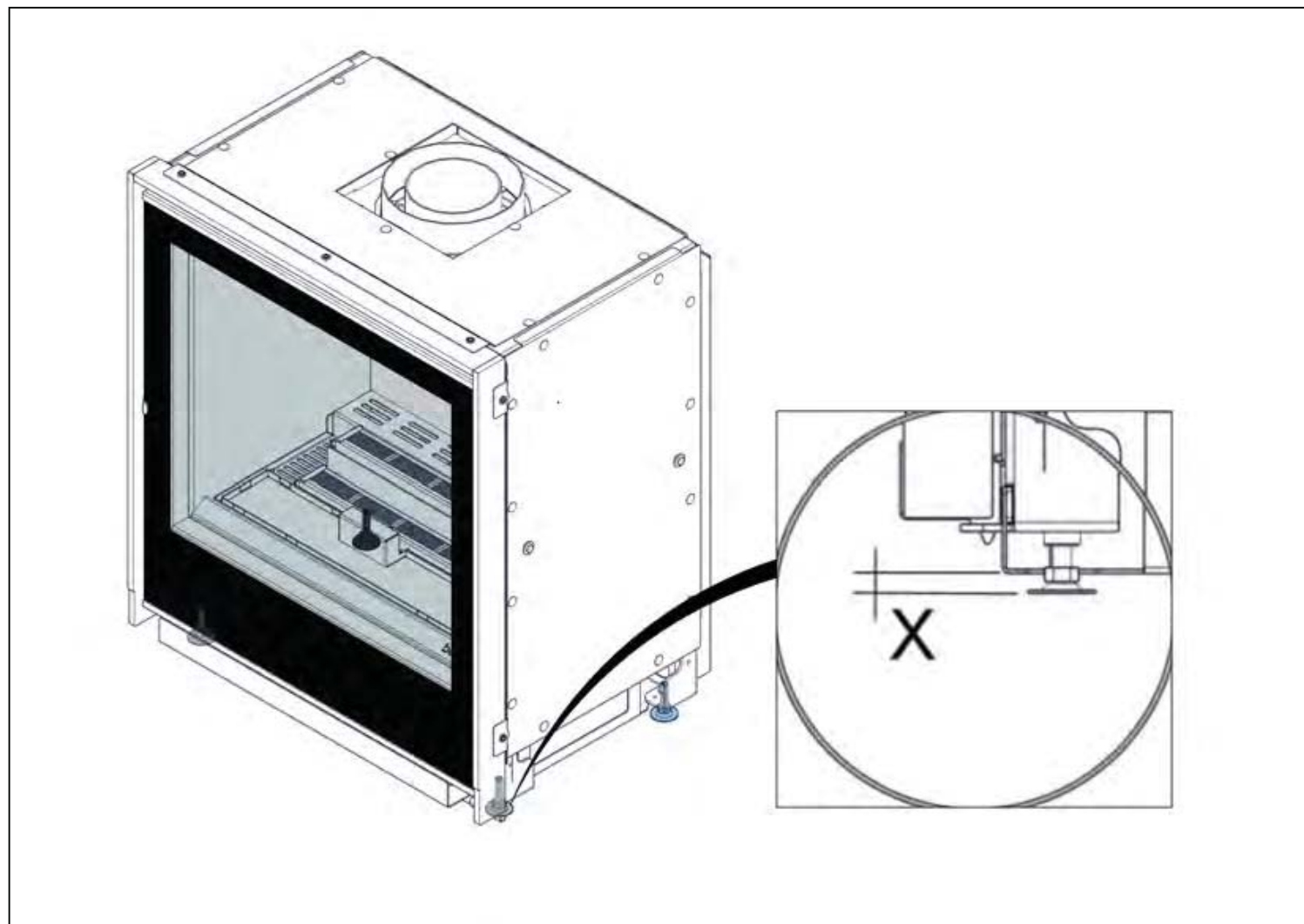
Plaats het toestel niet tegen een brandbare achterwand.

Procedure

1. Plaats de draagbeugels (A). Maak hierbij gebruik van de bevestigingsmiddelen (B). U kunt het toestel met behulp van de draagbeugels verplaatsen.
2. Plaats het toestel. Zorg dat de afstand x ongeveer 2 cm bedraagt.
3. Verwijder de draagbeugels.
4. Plaats een niet-brandbare isolatieplaat (B) van minimaal 12 mm dik tussen het toestel en de achterwand. Controleer of de isolatieplaat de gehele achterzijde van het toestel bedekt.



### 4.2.2 Het toestel horizontaal uitlijnen



- Stel de stelvoeten af. Gebruik hiervoor een zeskantsleutel maat 4.
  - a) Zorg dat de afstand x minimaal 1 cm bedraagt.
  - b) Zorg dat het toestel horizontaal staat.

### 4.2.3 De gasaansluiting aanbrengen



Voorzichtig:

- Verdraai de gastoevoerleiding naar het gasregelblok niet. Voorkom spanning op de gastoevoerleiding en het gasregelblok.
  - Zorg dat u de gastoevoerleiding niet beschadigt.
1. Sluit het gas op het toestel aan. Gebruik hiervoor een knelfitting.
  2. Controleer of het gas correct is aangesloten.

### 4.2.4 De gasaansluitingen controleren

- Controleer of de gasaansluitingen niet lekken. Gebruik hiervoor zeepsop of een lektester.

### 4.2.5 De elektrische aansluiting aanbrengen



Voorzichtig:

- Gebruik een geaard wandstopcontact.
  - Het stopcontact moet te allen tijde bereikbaar zijn.
1. Steek de stekker in het wandstopcontact.
  2. Controleer met het oog op de hoge temperaturen van het toestel of de elektriciteitskabel het toestel niet raakt.

#### 4.2.6 Het concentrische kanalsysteem aansluiten

1. Sluit het concentrische kanalsysteem op het toestel aan. Gebruik hiervoor de in de voorbereidingshandleiding vermelde materialen. Gebruik geen andere materialen.
2. Controleer of alle mechanische aansluitingen van het concentrische kanalsysteem correct zijn aangesloten.

#### 4.2.7 De rookgasstuwplaat plaatsen

Veiligheidsvoorwaarden

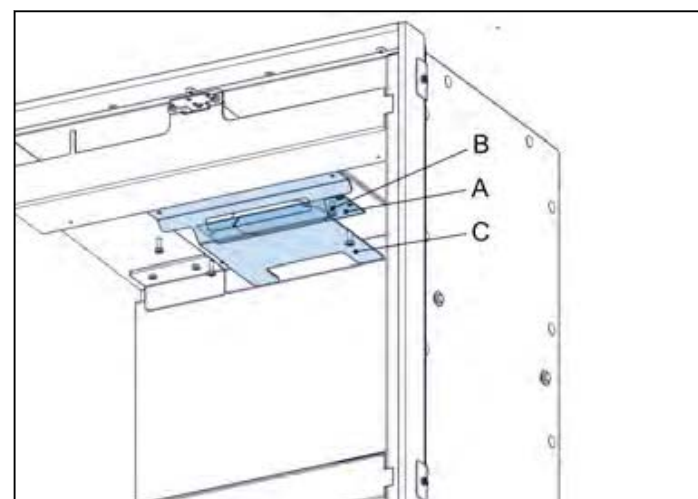


**Voorzichtig:**

Plaats de juiste stuwplaat. Een verkeerde stuwplaat kan het toestel beschadigen.

Procedure

1. Verwijder de deur (inclusief de ruit).  
Zie [5.2.1](#).
2. Plaats de stuwplaat (A) met de bevestigingsmiddelen (B) in het toestel. Gebruik de in de voorbereidingshandleiding vermelde stuwplaat. Remplaat (C) blijft op zijn plaats wanneer een stuwplaat moet worden geïnstalleerd. .



#### 4.2.8 De remplaat verwijderen

Het toestel is in de fabriek voorzien van een remplaat. Deze remplaat bevindt zich bovenaan in de verbrandingskamer, net voor de aansluiting met het concentrische rookkanaal. De remplaat blijft alleen op zijn plaats als een stuwplaat moet worden gemonteerd. Zie [4.2.7](#).

Veiligheidsvoorwaarden



**Waarschuwing:**

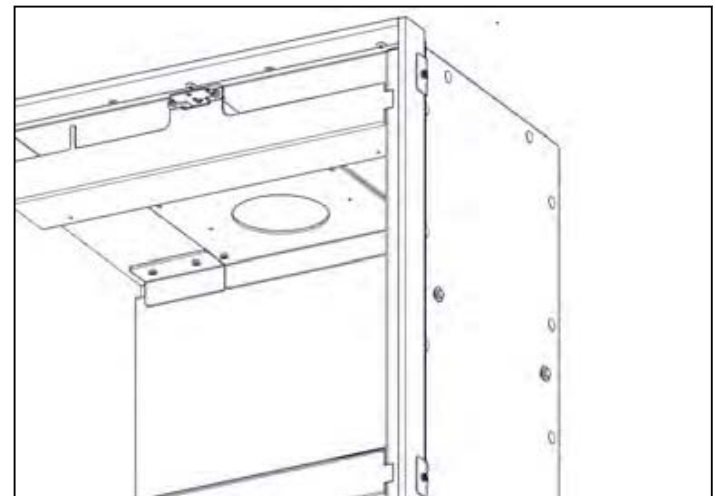
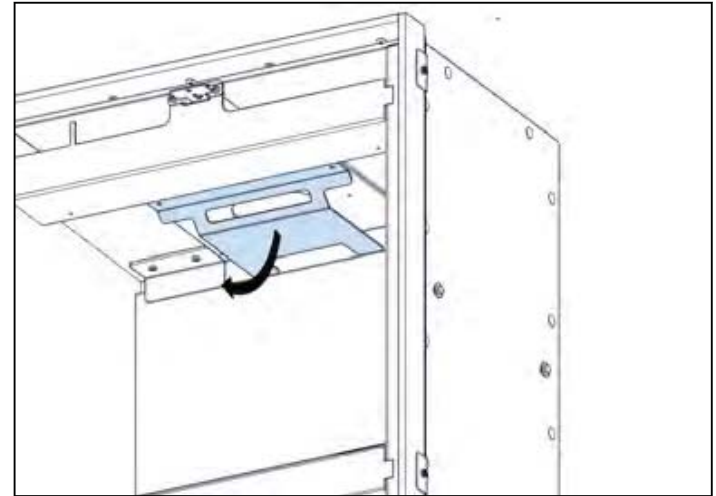
Verwijder altijd de remplaat als er geen stuwplaat hoeft te worden gemonteerd!!!

Geen stuwplaat → Geen remplaat !!!!!

Het niet verwijderen van de remplaat kan, als er geen stuwplaat hoeft te worden gemonteerd, tot gevaarlijke situaties leiden!

Procedure

1. Verwijder de remplaat door twee bouten los te draaien.
2. Draai de bouten terug in het plafond van de verbrandingskamer, nadat de remplaat is verwijderd.
3. De remplaat is verwijderd. (Het gebruik van een stuwplaat zonder remplaat is niet toegestaan.)



### 4.2.9 De schouw bouwen

Veiligheidsvoorwaarden



**Voorzichtig:**

- Verwijder de deur (inclusief de ruit). Zie [5.2.1](#).
- Verwijder het frame om te voorkomen dat deze tijdens het uitvoeren van de werkzaamheden beschadigd raakt. Zie [5.2.3](#)
- Zorg dat cement of ander bouw materiaal niet in het gasregelblok en de leidingen terechtkomt. Dit kan tot lekkages in de gasleidingen leiden.
- Breng metselwerk met een ruimte van minimaal 3 mm tussen de zijkanten en de bovenzijde van het toestel en het metselwerk aan. Het toestel kan tijdens het gebruik door de warmte uitzetten.
- Gebruik geen afplaktape op het toestel. Afplaktape kan de afwerking van het toestel beschadigen.
- Breng het metselwerk niet hoger aan dan de mantel zonder gebruik van een boezemijzer.



**Opmerking:**

- Houd bij het opbouwen van het metselwerk rekening met de dikte van eventueel stucwerk.
- Plaats bij gebruik van ander materiaal dan bakstenen het materiaal volgens de instructies van de leverancier van het materiaal.

Procedure

1. Bepaal de plaatsen waar de inlaatroosters en de uitlaatroosters moeten komen. Zie [2.3](#) en raadpleeg de voorbereidingshandleiding.
2. Bouw het metselwerk rondom het toestel tot aan het bovenframe op.
3. Plaats indien van toepassing een boezemijzer.

- a) Plaats keramisch vilt bovenop het boezemijzer. Metselwerk kan bovenop het keramische vilt worden opgebouwd.
4. Bouw de schouw om het toestel heen.
5. Plaats de roosters op de inlaatopeningen en de uitlaatopeningen.
6. Plaats het frame op het toestel.

## 4.3 Het toestel op gebruik voorbereiden

- Voer alle procedures in deze paragraaf uit. Optionele procedures worden met (optioneel) aangegeven.

### 4.3.1 Controleren of de verlichting werkt

- Controleer of de bediening van de sfeerverlichting goed werkt. Zie voor bediening van de verlichting met de afstandsbediening de gebruikershandleiding.

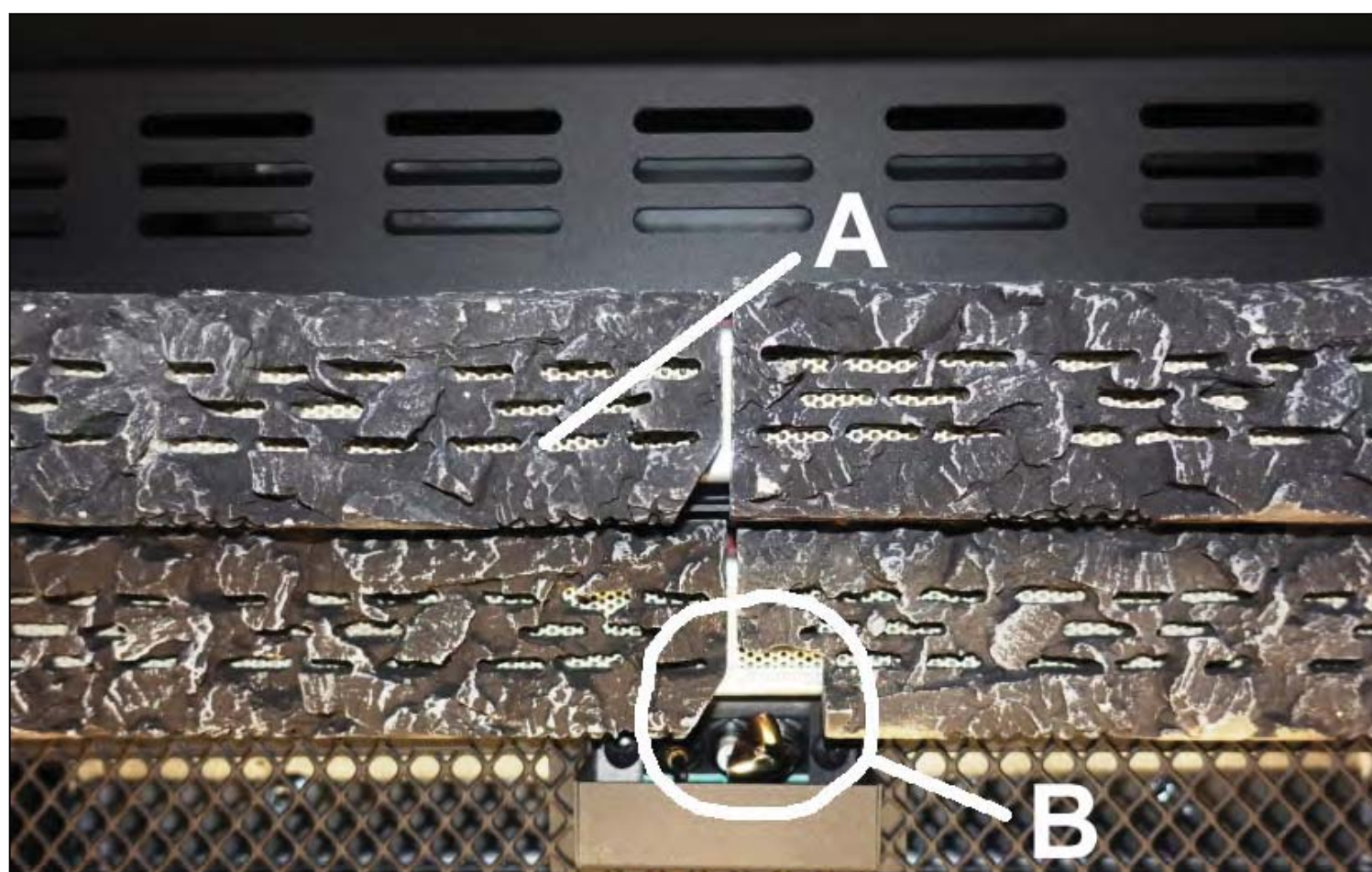
### 4.3.2 De keramische stammenset op het branderbed plaatsen

Veiligheidsvoorwaarden



**Waarschuwing:**

- Controleer of de openingen van de emberroosters (A) niet zijn geblokkeerd. Blokkering van de openingen van de emberroosters kan tot een gevaarlijke situatie leiden.
- Plaats de onderdelen van de stammenset in de voor het type gasbrander juiste samenstelling. Bij plaatsing van de onderdelen van de stammenset in een andere samenstelling kan een gevaarlijke situatie ontstaan.
- Plaats niets tegen de waarvlambrander of in de beschermkap van de waakvlam (B).
- Gebruik uitsluitend bijgeleverde onderdelen.



Vorbereiding



1. Controleer of alle onderdelen van de stammenset aanwezig zijn. Zie 2.6.
2. Plaats de keramische emberroosters op de onderste en bovenste hoofdbranders, zoals onderstaand weergegeven. Zie 2.6 voor de nummers van de onderdelen.



3. Verspreid het vuurglas gelijkmatig over het metalen rooster voor het branderbed.



**Opmerking:**

Zet met de afstandsbediening de intensiteit van de sfeerverlichting op maximum. Zie de gebruikershandleiding. Controleer of de lichtintensiteit overal gelijk is. Pas indien nodig de verdeling van het vuurglas aan.



4. Verspreid de embers gelijkmatig achter en naast het branderbed.



**Voorzichtig:**

Leg geen embers op de openingen van de emberroosters. Embers in de openingen van de emberroosters kunnen de openingen blokkeren.

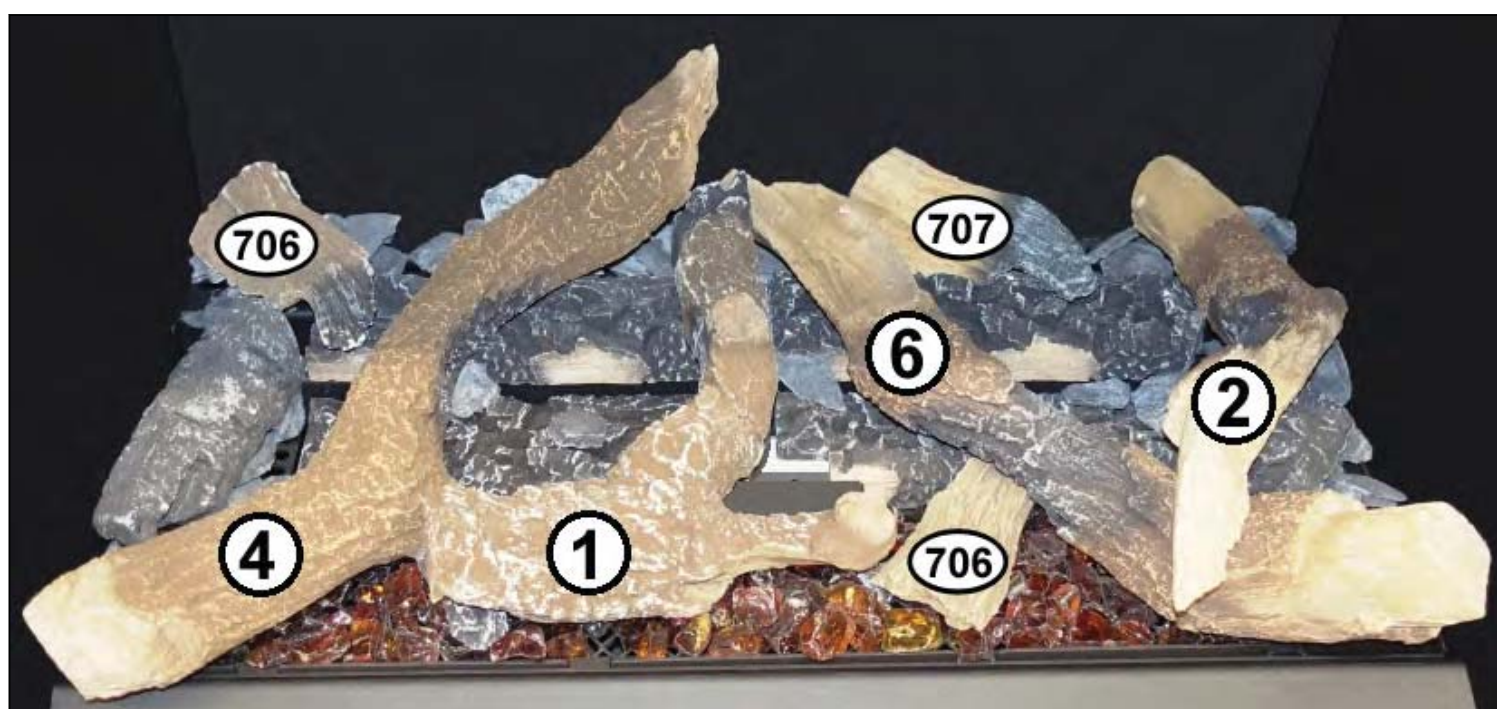




5. Plaats de houtskoolstukken op de aangegeven plaatsen rondom het branderbed. Zie [2.6](#) voor de nummers van de onderdelen.



6. Plaats de stammen en houtspaanders op het branderbed. Zie [2.6](#) voor de nummers van de onderdelen.



7. Plaats de deur (inclusief de ruit). Zie [5.2.2](#).

### 4.3.3

### Een eindcontrole op de schouw uitvoeren

Veiligheidsvoorwaarden



**Voorzichtig:**

Wacht met gebruik van de schouw tot vier weken na de installatie. Het cement moet uitharden. De eindcontrole van de schouw kan direct na de installatie worden uitgevoerd.

## Procedure

1. Start het toestel en controleer de ontstekingen van de waakvlam en de hoofdbrander. De ontsteking moet stil verlopen en een rustige vlam opleveren. Zie voor het starten van het toestel de gebruikershandleiding.
2. Controleer de hoofdbrander. De vlammen worden hoger en veranderen van blauw-geel in geel.
3. Als alle vlammen geel zijn, is het toestel gereed voor gebruik.

## 5 Onderhoud

### 5.1 Jaarlijks onderhoud

- Voer alle in deze paragraaf opgenomen procedures jaarlijks uit.



**Voorzichtig:**

- Gebruik uitsluitend originele onderdelen. Aparte vervangende onderdelen of accessoires zijn via de BELLFIRES-dealer verkrijgbaar.
- Modificatie van het toestel is niet toegestaan.

#### 5.1.1 Het toestel reinigen

Veiligheidsvoorwaarden

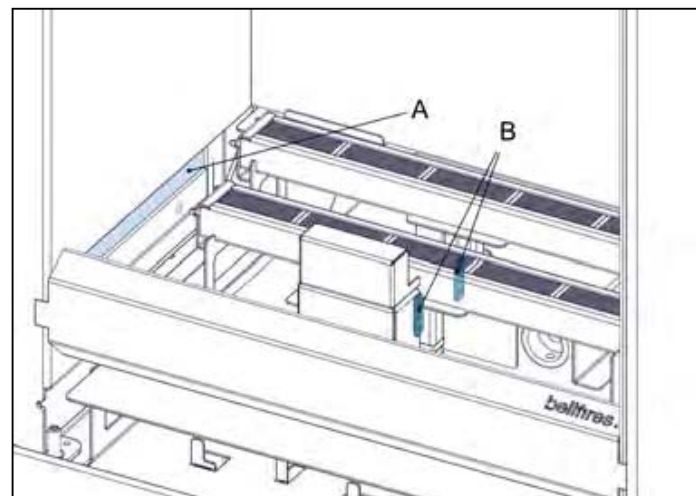


**Voorzichtig:**

- Schakel voordat u reinigingswerkzaamheden gaat uitvoeren de gastoevoer naar het toestel uit.
- Schakel voordat u reinigingswerkzaamheden gaat uitvoeren de voeding naar het toestel uit.

Procedure

1. Verwijder het glas. Zie [5.2.1](#).
2. Verwijder de inhoud van het branderbed.
3. Reinig de verwijderde inhoud voorzichtig met een zachte borstel.
4. Reinig de binnenzijde van het toestel, inclusief de hoofdbrander, de waakvlambrander en het rookgassysteem.
5. Verwijder het rooster.
6. Reinig de verbrandingsluchtinlaat.
  - a) Plaats de verbrandingsluchtinlaat (A) aan de onderzijden van het toestel.
  - b) Reinig de primaire verbrandingsluchtinlaatopeningen (B) van de hoofdbrander (voor- en achterzijde).
7. Reinig de sfeerlampen. Zie [5.2.6](#).
8. Reinig het convectieluchtkanaal.
9. Reinig de eventueel in het toestel geplaatste convectieventilator. Gebruik hiervoor een zachte borstel.
10. Controleer de binnenzijde van het toestel op beschadigingen, inclusief de volgende onderdelen:
  - a) Hoofdbrander.
  - b) Waakvlambrander.
  - c) Verbrandingsluchtinlaat.
  - d) Rookgassysteem. Gebruik indien nodig een zaklamp.
11. Reinig de ruit. Zie [5.2.5](#).



12. Reinig de eventueel in het toestel geplaatste zwarte spiegelende achterwand. Gebruik hiervoor glasspray of keramische kookplaatreiniger.
13. Bereid het toestel op gebruik voor. Zie 4.3.

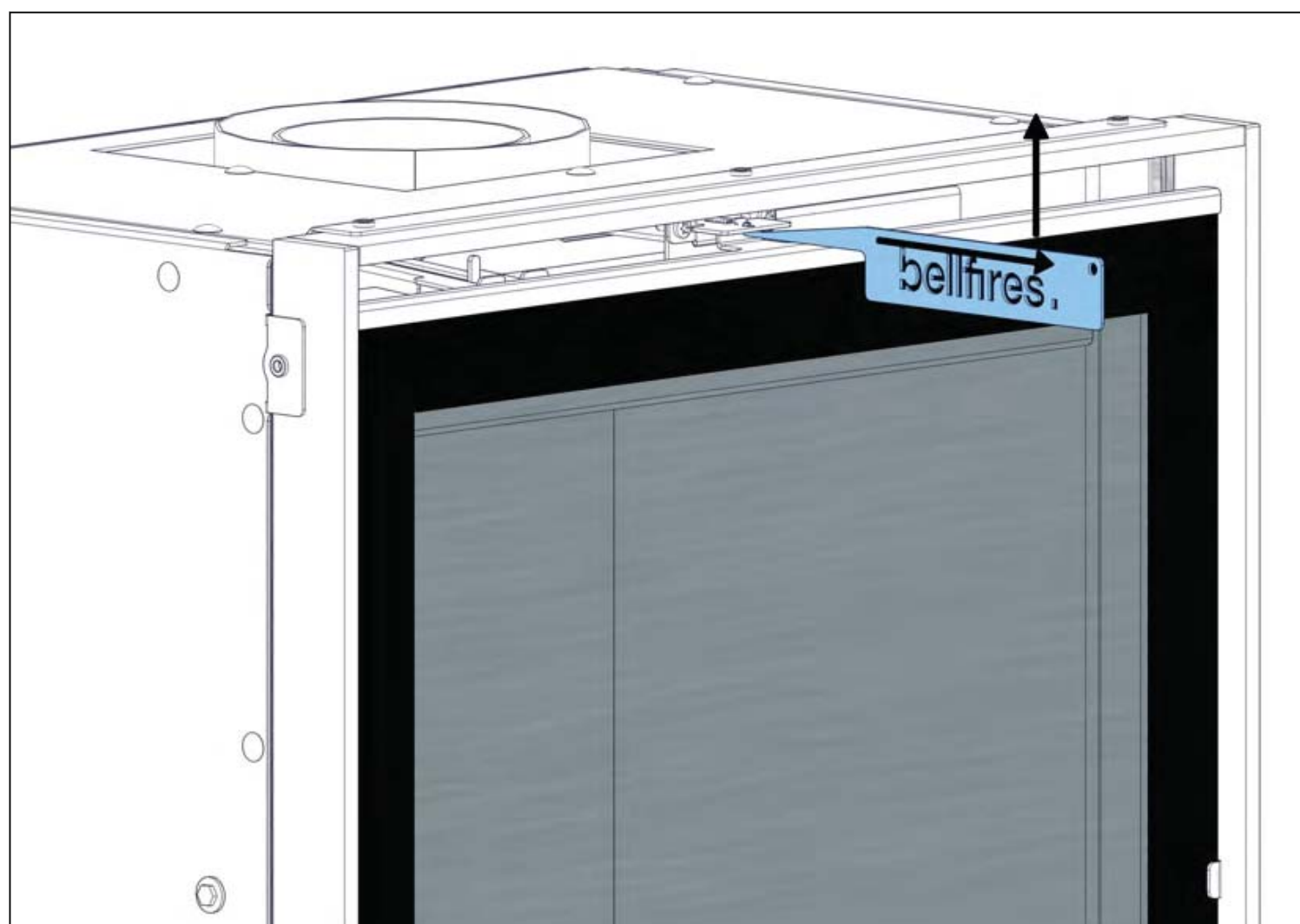
### 5.1.2 Het toestel controleren

1. Controleer de gasleidingen en de gasleidingaansluitingen op lekkages. Zie 4.2.4.
2. Controleer of de waakvlam naar behoren werkt. De waakvlam mag geen afwijkingen vertonen.
3. Controleer of de hoofdbrander naar behoren werkt. De vlam mag geen afwijkingen vertonen.
4. Controleer de gastoevoerdruk en de branderdruk.
  - a) Meet de toevoerdruk en de branderdruk met gebruikmaking van het voordrukmeetpunt en het branderdrukmeetpunt op het gasregelblok.
  - b) Meet de druk als het toestel is uitgeschakeld en als het toestel maximaal brandt. Zie 7 voor de vereiste gastoevoerdruk en branderdruk.
5. Controleer of de sfeerlichting naar behoren werkt. Zie de gebruikershandleiding.
6. Controleer of de eventueel in het toestel geplaatste convectieventilator naar behoren werkt. Zie de gebruikershandleiding.
7. Controleer het concentrische kanalensysteem en de uitlaatconstructie. Controleer of alle aansluitingen van het concentrische kanalensysteem stevig zijn aangesloten.

## 5.2 Onderhoudsprocedures

### 5.2.1 De deur (inclusief ruit) verwijderen

1. Schakel voordat u de deur verwijdert de gastoevoer naar het toestel uit.



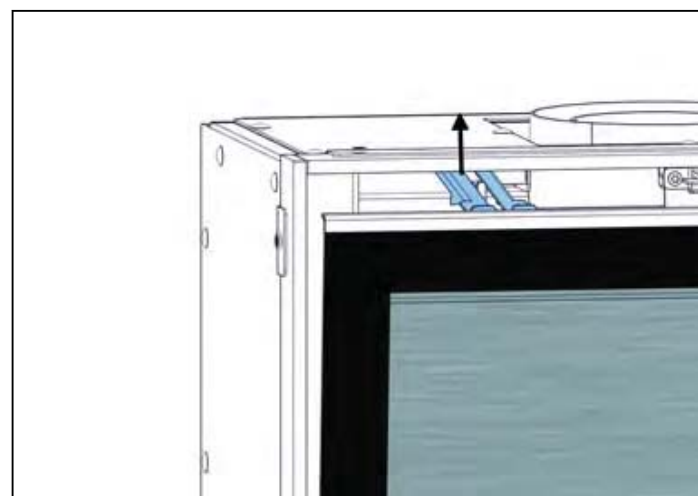
2. Trek met de haak de dunne, metalen veerstrip middenboven van de bout op de deur.

3. Verwijder de veiligheidsstrip van de deur.

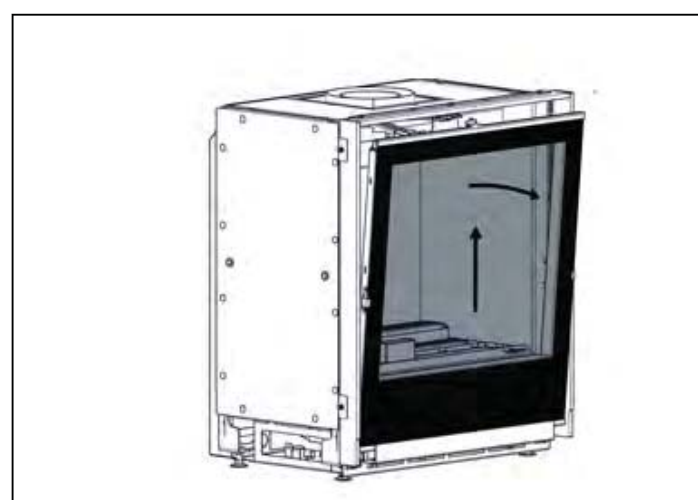


**Voorzichtig:**

Ondersteun de deur tijdens het losmaken en als deze los is met de hand om te voorkomen dat hij naar voren valt!



4. Kantel de bovenzijde van de deur en de ruit voorzichtig naar voren. Voorkom schade. Trek de deur omhoog en verwijder deze van het toestel.



### 5.2.2

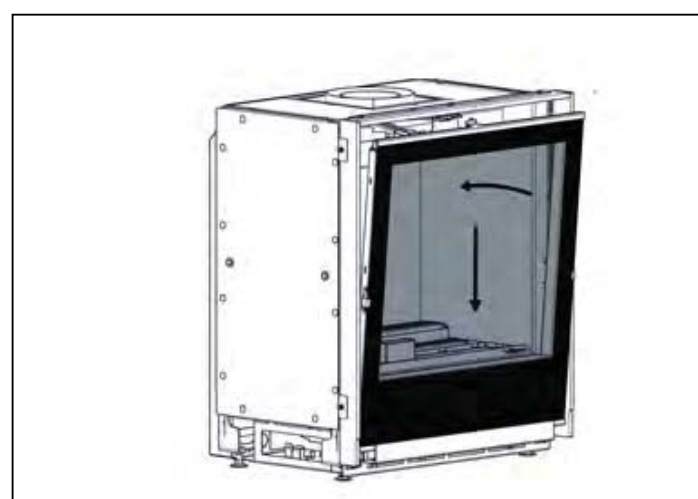
#### De deur (inclusief ruit) plaatsen



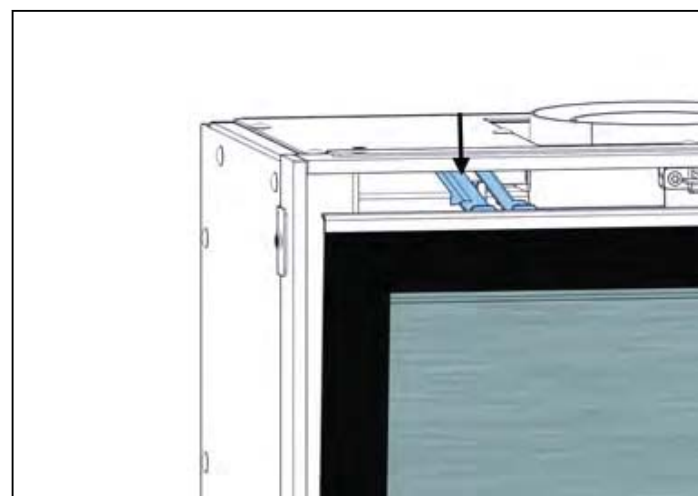
**Voorzichtig:**

Controleer of de deur met de glasplaat goed in het toestel past en de binnenzijde van het toestel afsluit. Als de deur niet goed past, bestaat de kans op lekkage van rookgas.

1. Plaats de deur (inclusief ruit) door de procedure 'De deur (inclusief ruit) verwijderen' in omgekeerde volgorde uit te voeren
2. Duw de veiligheidsstrippen eerst volledig terug in het toestel door de strip iets op te tillen.
3. Plaats de deur met de ruit en kantel deze naar achteren.



4. Bevestig de veiligheidsstrip op de deur.

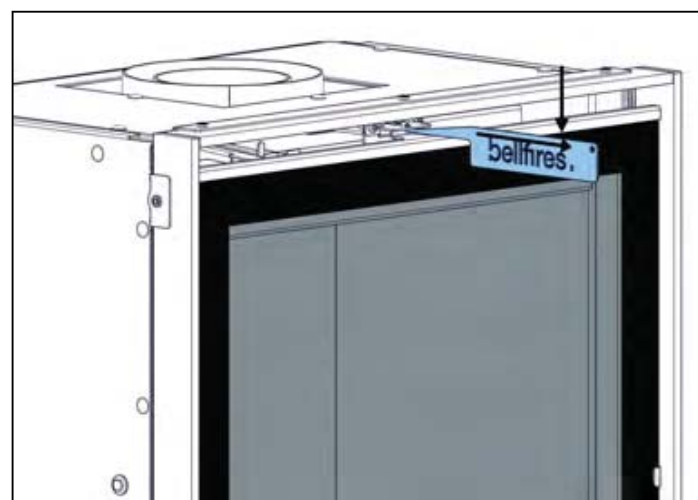


5. Plaats met de haak de dunne, metalen veerstrip middenboven op de bout op de deur.



**Vorzichtig:**

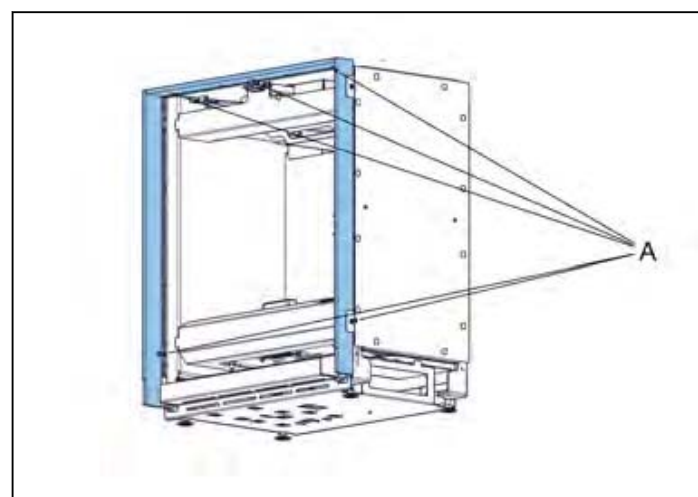
- Controleer of de onderkant van de deur correct in de 2 gaten aan de voorzijde is geplaatst.
- Controleer of de deur correct in het midden van de voorzijde is geplaatst.
- De deur moet strak rondom de verbrandingskamer passen.
- Zorg dat de veerstrip bovenaan op zijn plaats blijft.



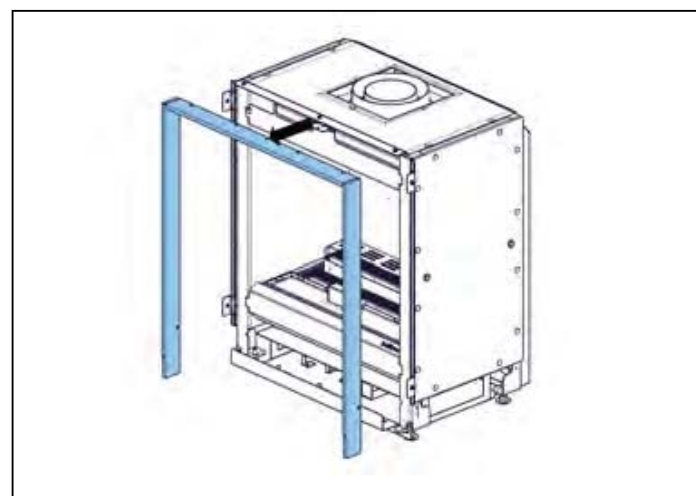
### 5.2.3

#### Het frame verwijderen

1. Verwijder eerst de deur (inclusief ruit). Zie [5.2.1](#).
2. Draai de 3 zeskantbouten aan de binnenzijde van het bovenframe en de 2 zeskantbouten linksonder en rechtsonder (A) een paar slagen los.

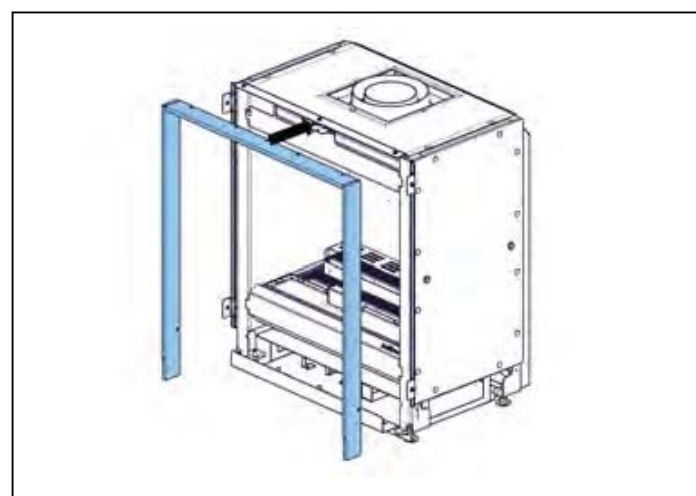


3. Verwijder het frame.

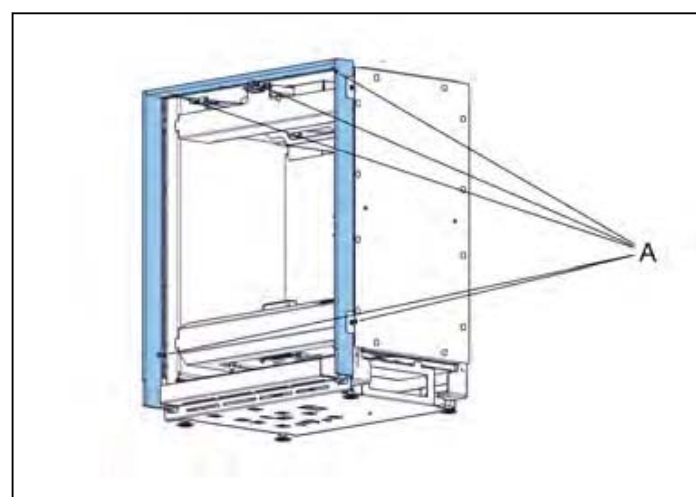


### 5.2.4 Het frame plaatsen

1. Duw het frame op het toestel.
2. Draai de 3 zeskantbouten aan de binnenzijde van het bovenframe en de 2 zeskantbouten linksonder en rechtsonder (A) aan.



3. Controleer of het frame goed op de muur aansluit.



### 5.2.5 De ruit reinigen

1. Reinig de ruit met een zachte doek, een spons of papier. Gebruik hiervoor een glasreinigingsmiddel of keramische kookplatreiniger.
2. Zorg dat de ruit droog is. Waterdruppels kunnen vlekken op de ruit achterlaten.

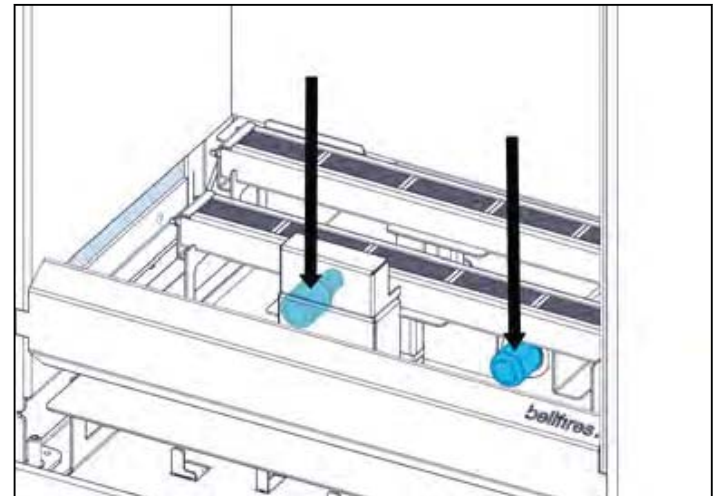
### 5.2.6 Een kapotte sfeerlamp vervangen

1. Schakel de voeding naar het toestel uit.
2. Verwijder de inhoud van het branderbed.

3. Verwijder het rooster.
4. Draai de kapotte lamp voorzichtig uit de keramische fitting.
5. Draai de nieuwe lamp voorzichtig in de keramische fitting.

**Voorzichtig:**

- Draai de sfeerlampen volledig in de keramische fitting!
- Gebruik uitsluitend sfeerlampen van Belfires.



6. Bereid het toestel op gebruik voor. Zie [4.3](#).
7. Schakel de voeding naar het toestel in.
8. Controleer of de sfeerverlichting naar behoren werkt. Zie [4.3.1](#).



## 6 Problemen oplossen

Probleem	Mogelijke oorzaak	Oplossing
Het hoofdvuur gaat uit	Het concentrische kanalsysteem is niet volgens de betreffende instructies geïnstalleerd.	Installeer het concentrische kanalsysteem op de juiste manier. Zie de voorbereidingshandleiding.
	Een verkeerde rookgasstuwplaat is geplaatst.	Plaats de juiste rookgasstuwplaat. Zie 4.2.7.
	Onvoldoende gastoevoerdruk.	Neem contact op met het gasbedrijf.
	Het concentrische kanalsysteem lekt. Het lek bevindt zich waarschijnlijk aan de binnenzijde van het concentrische rookkanaal.	Controleer het concentrische kanalsysteem. Zie de voorbereidingshandleiding voor de juiste installatie.
	Er is geen voeding (230 VAC).	Herstel de voeding.
Het toestel reageert niet op de afstandsbediening	De batterijen van de afstandsbediening zijn leeg.	Vervang de batterijen. Zie de gebruikershandleiding.
De waakvlam gaat uit	De rookgassen worden onvoldoende afgevoerd.	Controleer het concentrische kanalsysteem. Zie de voorbereidingshandleiding voor de juiste installatie.
	De waakvlambrander is vuil.	Reinig de waakvlambrander.
	De waakvlambrander is defect.	Vervang de waakvlambrander.
	Het thermokoppel is defect.	Vervang het thermokoppel.
De verlichting werkt niet	De lamp is defect.	Vervang de lamp.
De ventilator (optie) werkt niet	De ventilator is defect.	Vervang de ventilator.
Het toestel maakt een hard geluid	Het overdrukluik is geactiveerd.	Controleer het toestel op problemen.
De lak van het toestel is beschadigd		Herstel eventuele schade aan de lak met een spuitbus met hittebestendige lak.

## 7 Technische specificatie

### 7.1 Smart Bell 65/55 MF (MagniFire) - NL

	Aardgas	Butaan/propaan
Naam	Belfires	Belfires
Model	Smart Bell 65/55 MF	Smart Bell 65/55 MF
Land	NL	NL
Productidentificatienr.	0063CM3684	0063CM3684
Indirecte verwarmingsfunctionaliteit	Nee	Nee
Type toestel volgens de CE-norm	C <sub>11</sub> / C <sub>31</sub> / C <sub>91</sub>	C <sub>11</sub> / C <sub>31</sub> / C <sub>91</sub>
Categorie van het toestel	I <sub>2</sub> (43,46 - 45,3 MJ/m <sup>3</sup> (0°C))	I <sub>3B/P</sub> butaan/propaan G30/G31
Energie-efficiëntieklasse	B	B
Energie-efficiëntie-index (EEI)	86	87
Nominale warmtebelasting (Calorische bovenwaarde - GCV)	5,5 kW	Butaan (G30) : 6,2 kW Propaan (G31) : 5,2 kW
Nominale warmteafgifte	4,4 kW	Butaan (G30) : 5,0 kW Propaan (G31) : 4,2 kW
Minimale warmteafgifte (indicatief)	2,0 kW	Butaan (G30) : 2,5 kW Propaan (G31) : 1,9 kW
Nuttig rendement (calorische benedenwaarde - NCV) bij nominale warmteafgifte	88,5 %	89,9 %
Nuttig rendement (calorische benedenwaarde - NCV) bij minimale warmteafgifte	82,7 %	86,6 %
NO <sub>x</sub> (max.) (calorische bovenwaarde - GCV)	<130 mg/kWh <sub>input</sub>	<130 mg/kWh <sub>input</sub>
NO <sub>x</sub> -klasse	4	4
Gasstroom (max.)	0,59 m <sup>3</sup> <sub>s</sub> /uur	Butaan (G30) : 470 g/uur Propaan (G31) : 380 g/uur
Toevoerdruk	25,0 mbar	Butaan (G30) : 30,0 mbar Propaan (G31) : 30,0 mbar
Branderdruk (max.) warm	17,5 mbar (*)	29,0 mbar (*)
Branderdruk (max.) koud	16,8 mbar (**)	29,0 mbar (**)
Branderdruk (min.)	4,5 mbar (***)	7,0 mbar (***)
Primaire luchtinlaat brander achterzijde	1x Ø3,0 mm	1x Ø8x12 mm
Primaire luchtinlaat brander voorzijde	1x Ø3,0 mm	1x Ø8x12 mm
Gasregelblok (afstandsbediening)	Mertik GV 60	Mertik GV 60
Hoofdbrander	MagniFire 400x40 mm (2x)	MagniFire 400x40 mm (2x)

	Aardgas	Butaan/propaan
Hoofdbranderinjector achterzijde	nr. 140 (= 1x Ø1,40 mm)	nr. 85 (= 1x Ø0,85 mm)
Hoofdbranderinjector voorzijde	nr. 140 (= 1x Ø1,40 mm)	nr. 90 (= 1x Ø0,90 mm)
Waakvlambrander	SIT 0.145.019	SIT 0.145.019
Waakvlambranderinjector	nr. 36 (SIT 0.977.091)	nr. 23 (SIT 0.977.150)
Gasaansluiting	3/8" G / Ø12 mm	3/8" G / Ø12 mm
Aansluiting concentrisch kanaalsysteem	Ø100 mm - Ø150 mm	Ø100 mm - Ø150 mm
Batterijen afstandsbediening ontvanger	Geen	Geen
Batterijen afstandsbediening handzender	2x 1,5 V AAA	2x 1,5 V AAA
Elektrische aansluiting	230 VAC / 50 Hz	230 VAC / 50 Hz
Aanvullend elektriciteitsverbruik bij nominale warmteafgifte	0,05 kW / 0,09 kW incl. ventilator	0,05 kW / 0,09 kW incl. ventilator
Aanvullend elektriciteitsverbruik bij minimale warmteafgifte	0 kW	0 kW
Aanvullend elektriciteitsverbruik in stand-bymodus	0 kW	0 kW
Gewicht:		
• Standaardmodel	56 kg	56 kg
• Inclusief alle opties	59 kg	59 kg
De specifieke voorzorgsmaatregelen die moeten worden getroffen bij het assembleren, installeren of onderhouden van de lokale ruimteverwarming staan in de aangehechte documenten vermeld:	<ul style="list-style-type: none"> <li>• Voorbereidingshandleiding</li> <li>• Installatie- en onderhoudshandleiding</li> <li>• Gebruikershandleiding</li> </ul>	<ul style="list-style-type: none"> <li>• Voorbereidingshandleiding</li> <li>• Installatie- en onderhoudshandleiding</li> <li>• Gebruikershandleiding</li> </ul>

(\*) Beide branders op maximum. Het toestel is op temperatuur.

(\*\*) Beide branders op maximum. Het toestel is koud.

(\*\*\*) Beide branders op minimum.

Warmtewisselend oppervlak: De gehele voorzijde van het toestel.

## 7.2

### Smart Bell 65/55 MF (MagniFire) - BE, FR

	Aardgas	Butaan/propaan
Naam	Bellfires	Bellfires
Model	Smart Bell 65/55 MF	Smart Bell 65/55 MF
Land	BE, FR	BE, FR
Productidentificatienr.	0063CM3684	0063CM3684
Indirecte verwarmingsfunctionaliteit	Nee	Nee
Type toestel volgens de CE-norm	C <sub>11</sub> / C <sub>31</sub> / C <sub>91</sub>	C <sub>11</sub> / C <sub>31</sub> / C <sub>91</sub>
Categorie van het toestel	I <sub>2E+</sub> aardgas G20/G25.3	I <sub>3B/P</sub> butaan/propaan G30/G31

	Aardgas	Butaan/propaan
Energie-efficiëntieklasse	B	B
Energie-efficiëntie-index (EEI)	86	87
Nominale warmtebelasting (Calorische bovenwaarde - GCV)	6,0 kW	Butaan (G30) : 6,2 kW Propaan (G31) : 5,2 kW
Nominale warmteafgifte	4,8 kW	Butaan (G30) : 5,0 kW Propaan (G31) : 4,2 kW
Minimale warmteafgifte (indicatief)	2,3 kW	Butaan (G30) : 2,5 kW Propaan (G31) : 1,9 kW
Nuttig rendement (calorische benedenwaarde - NCV) bij nominale warmteafgifte	88,3 %	89,9 %
Nuttig rendement (calorische benedenwaarde - NCV) bij minimale warmteafgifte	82,7 %	86,6 %
NO <sub>x</sub> (max.) (calorische bovenwaarde - GCV)	<130 mg/kWh <sub>input</sub>	<130 mg/kWh <sub>input</sub>
NO <sub>x</sub> -klasse	4	4
Gasstroom (max.)	G20: 0,57 m <sup>3</sup> <sub>s</sub> /uur G25.3: 0,59 m <sup>3</sup> <sub>s</sub> /uur	Butaan (G30) : 470 g/uur Propaan (G31) : 380 g/uur
Toevoerdruk	G20: 20,0 mbar G25.3: 25,0 mbar	Butaan (G30) : 37,0 mbar Propaan (G31) : 37,0 mbar
Branderdruk (max.) warm	G20: 14,5 mbar (*) G25.3: 17,5 mbar (*)	29,0 mbar (*)
Branderdruk (max.) koud	G20: 13,8 mbar (**) G25.3: 16,8 mbar (*)	29,0 mbar (**)
Branderdruk (min.)	3,8 mbar (***)	7,0 mbar (***)
Primaire luchtinlaat brander achterzijde	1x Ø4,0 mm	1x Ø8x12 mm
Primaire luchtinlaat brander voorzijde	1x Ø4,0 mm	1x Ø8x12 mm
Gasregelblok (afstandsbediening)	Mertik GV 60	Mertik GV 60
Hoofdbrander	MagniFire 400x40 mm (2x)	MagniFire 400x40 mm (2x)
Hoofdbranderinjector achterzijde	nr. 140 (= 1x Ø1,40 mm)	nr. 85 (= 1x Ø0,85 mm)
Hoofdbranderinjector voorzijde	nr. 140 (= 1x Ø1,40 mm)	nr. 90 (= 1x Ø0,90 mm)
Waakvlambrander	SIT 0.145.019	SIT 0.145.019
Waakvlambranderinjector	nr. 36 (SIT 0.977.091)	nr. 23 (SIT 0.977.150)
Gasaansluiting	3/8" G / Ø12 mm	3/8" G / Ø12 mm
Aansluiting concentrisch kanaalsysteem	Ø100 mm - Ø150 mm	Ø100 mm - Ø150 mm
Batterijen afstandsbediening ontvanger	Geen	Geen

	Aardgas	Butaan/propaan
Batterijen afstandsbediening handzender	2x 1,5 V AAA	2x 1,5 V AAA
Elektrische aansluiting	230 VAC / 50 Hz	230 VAC / 50 Hz
Aanvullend elektriciteitsverbruik bij nominale warmteafgifte	0,05 kW / 0,09 kW incl. ventilator	0,05 kW / 0,09 kW incl. ventilator
Aanvullend elektriciteitsverbruik bij minimale warmteafgifte	0 kW	0 kW
Aanvullend elektriciteitsverbruik in stand-bymodus	0 kW	0 kW
Gewicht:		
• Standaardmodel	56 kg	56 kg
• Inclusief alle opties	59 kg	59 kg
De specifieke voorzorgsmaatregelen die moeten worden getroffen bij het assembleren, installeren of onderhouden van de lokale ruimteverwarming staan in de aangehechte documenten vermeld:	<ul style="list-style-type: none"> <li>• Voorbereidingshandleiding</li> <li>• Installatie- en onderhoudshandleiding</li> <li>• Gebruikershandleiding</li> </ul>	<ul style="list-style-type: none"> <li>• Voorbereidingshandleiding</li> <li>• Installatie- en onderhoudshandleiding</li> <li>• Gebruikershandleiding</li> </ul>

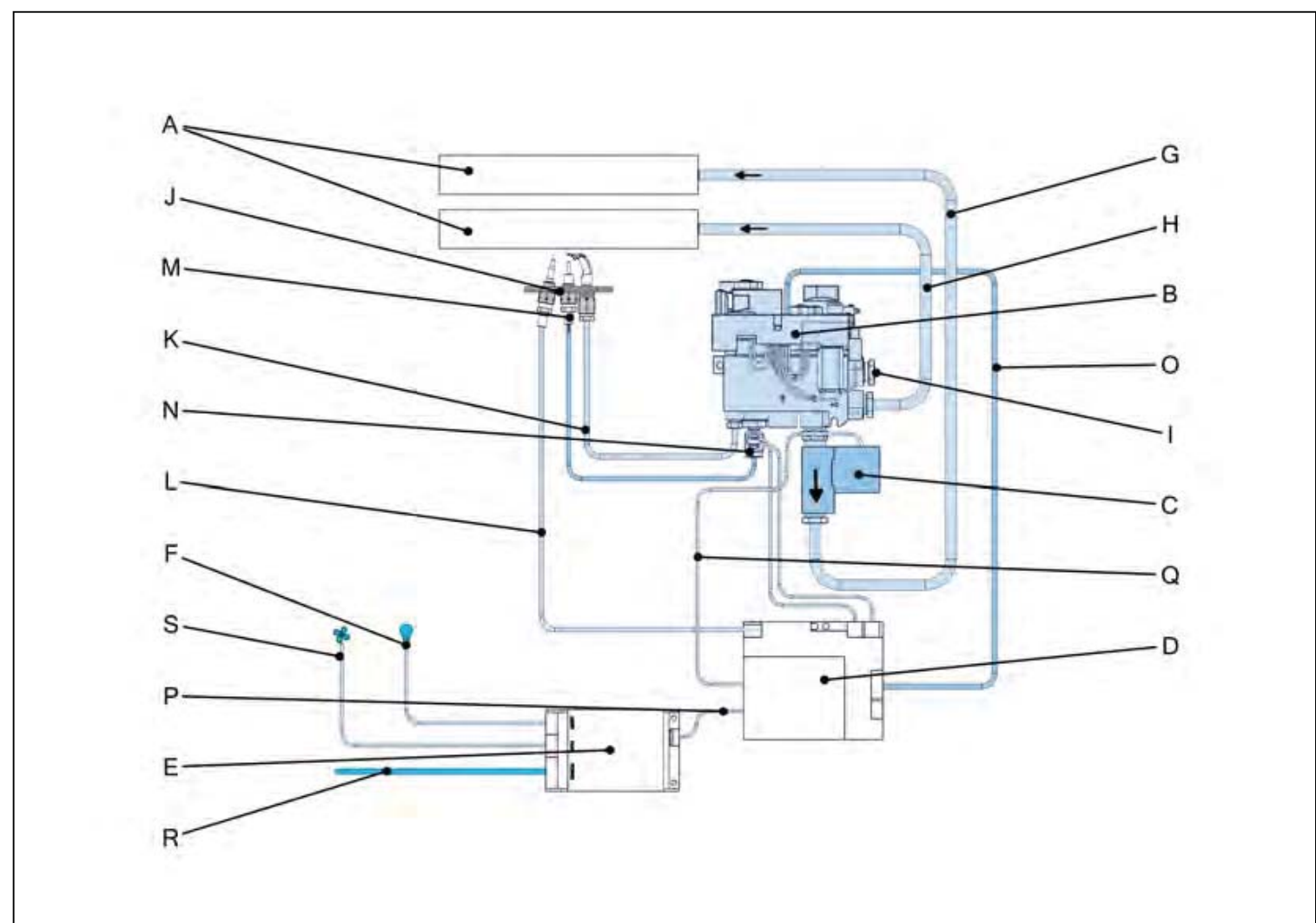
(\*) Beide branders op maximum. Het toestel is op temperatuur.

(\*\*) Beide branders op maximum. Het toestel is koud.

(\*\*\*) Beide branders op minimum.

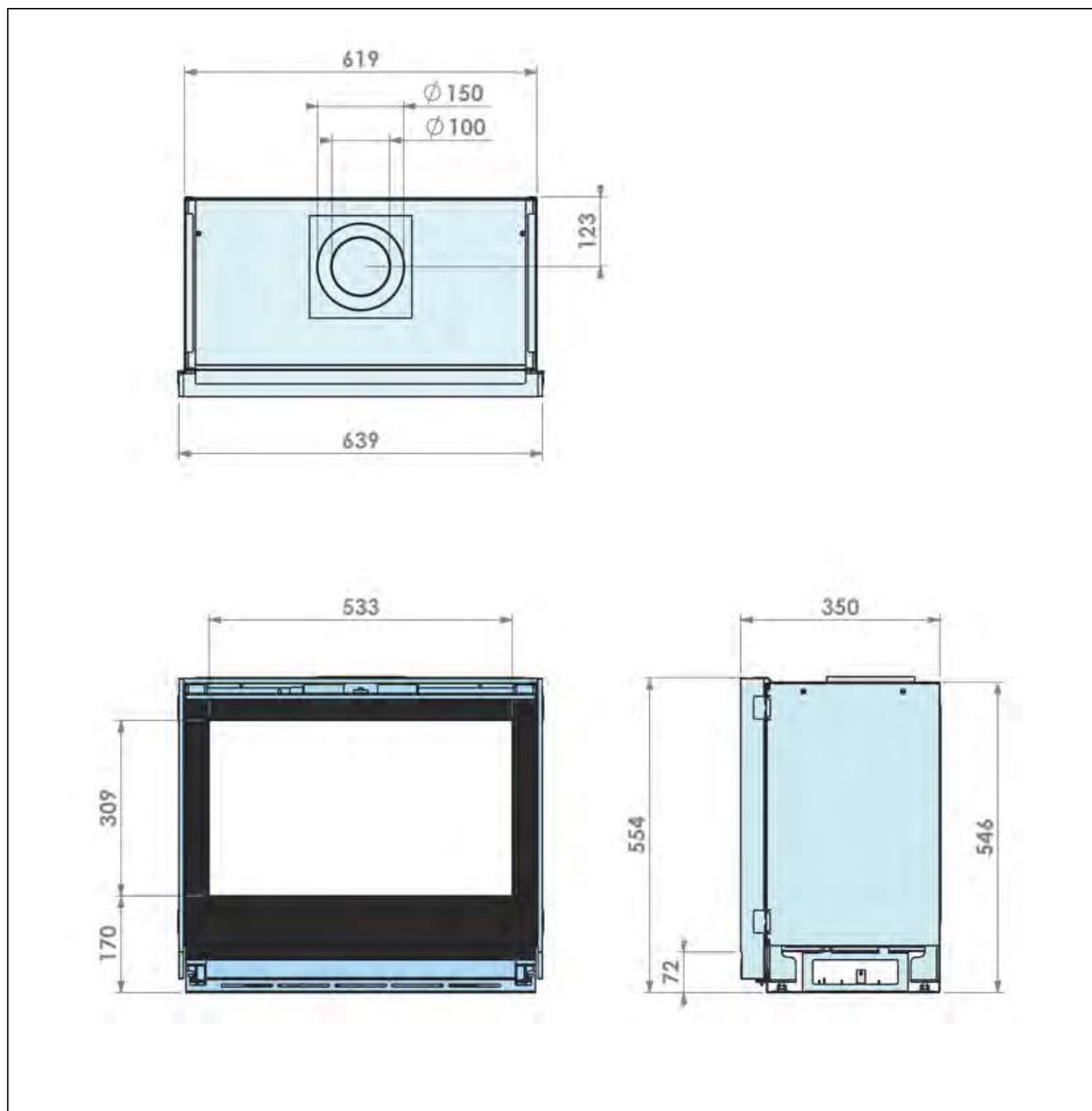
Warmtewisselend oppervlak: De gehele voorzijde van het toestel.

### 7.3 Schema voor elektriciteit en gas

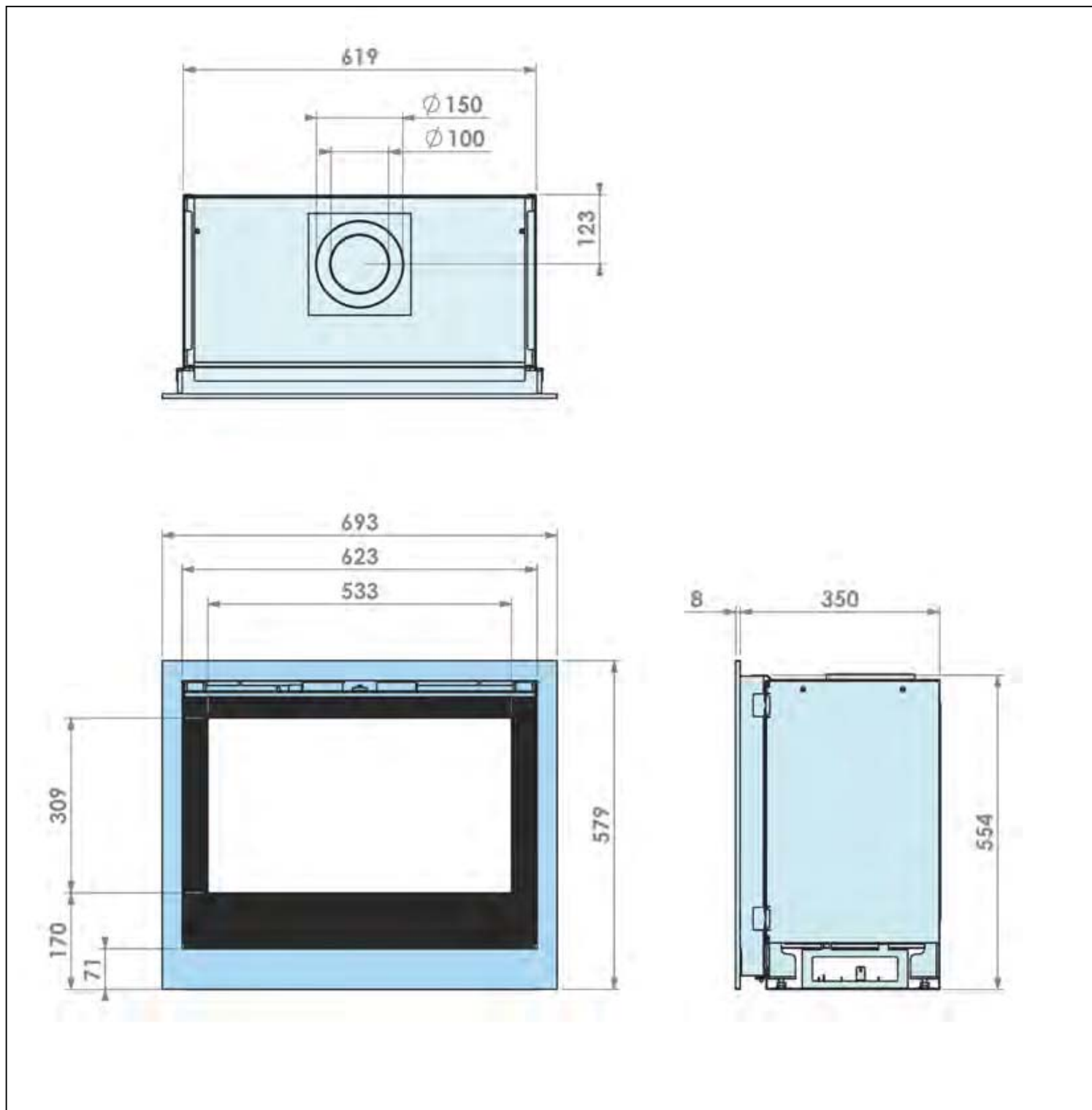


	Onderdeel
A	Hoofdbranders
B	Gasregelblok
C	Gasklep brander achterzijde
D	Ontvanger
E	Ventilator/verlichtingsmodule
F	Sfeerverlichting
G	Gasleiding brander achterzijde
H	Gasleiding brander voorzijde
I	Gastoevoeraansluiting
J	Waakvlambrander
K	Waakvlamleiding
L	Piëzo-kabel
M	Thermokoppel
N	Thermokoppelonderbreker
O	8-aderige kabel
P	5-aderige kabel
Q	2-aderige kabel
R	Aansluitkabel 230 VAC met geaarde stekker
S	Convectieventilator (optie)

### 7.4 Afmetingen Smart Bell 65/55 met ingebouwd frame

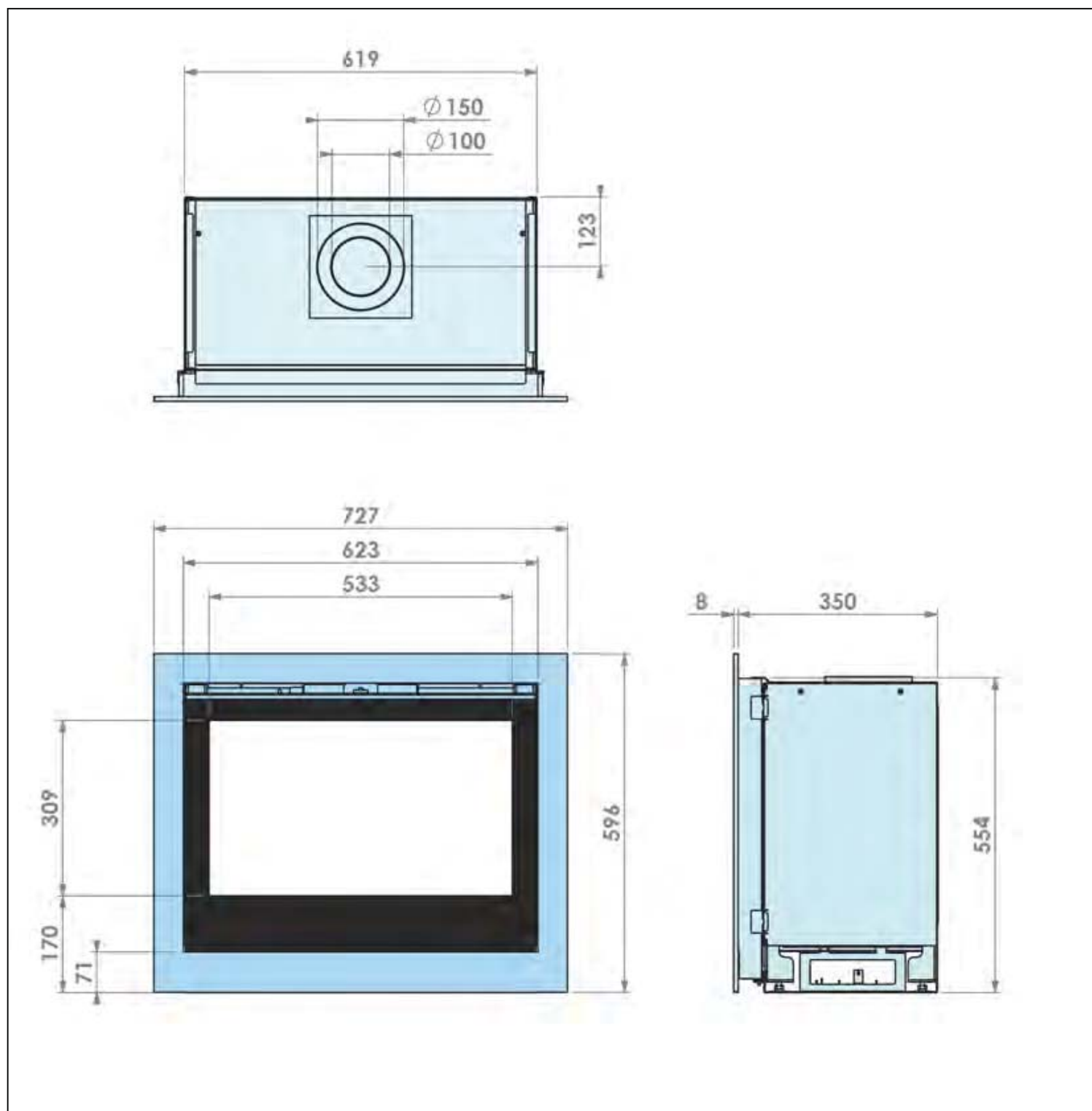


7.5 Afmetingen Smart Bell 65/55 met klassiek frame 35 mm

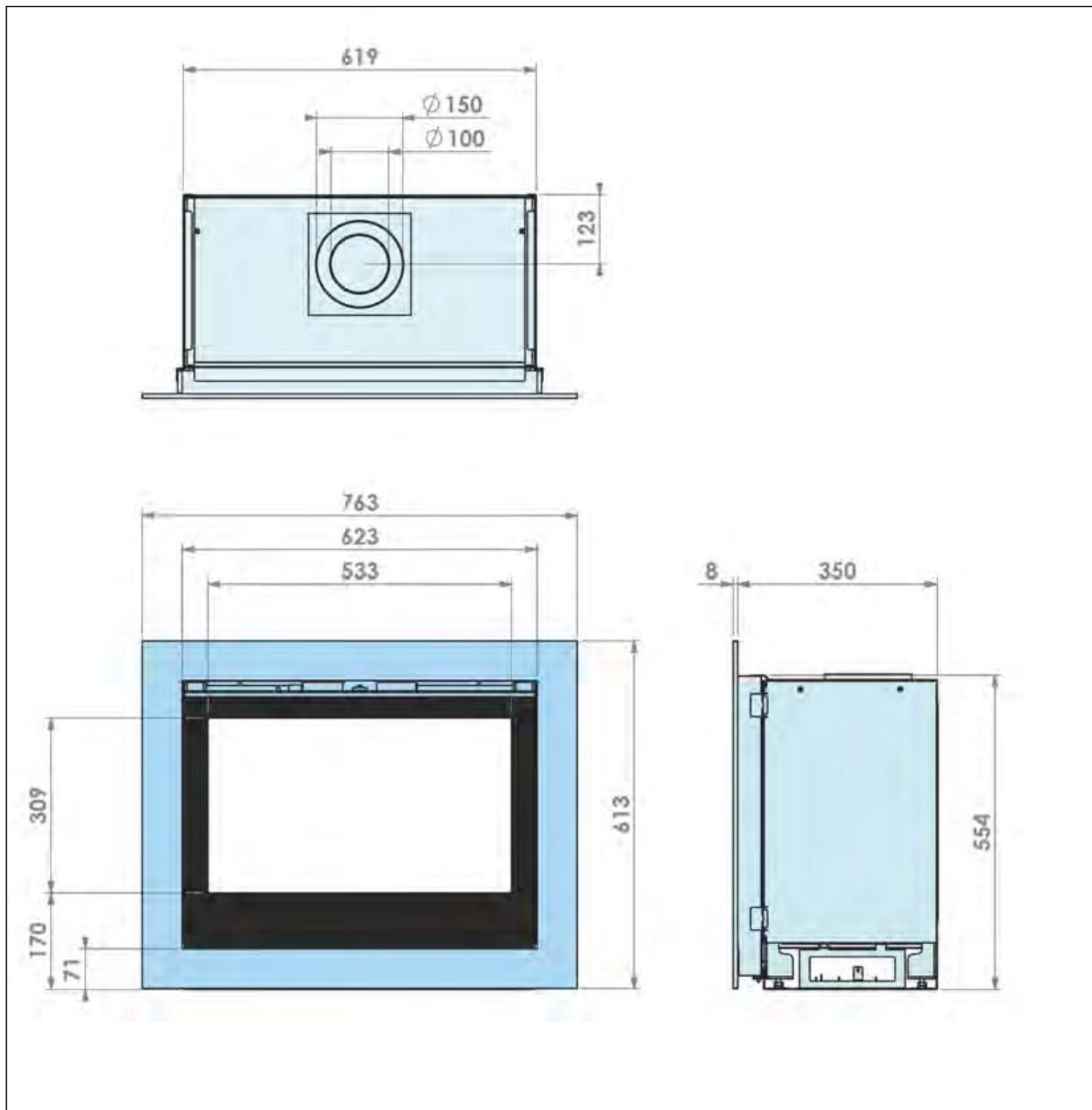




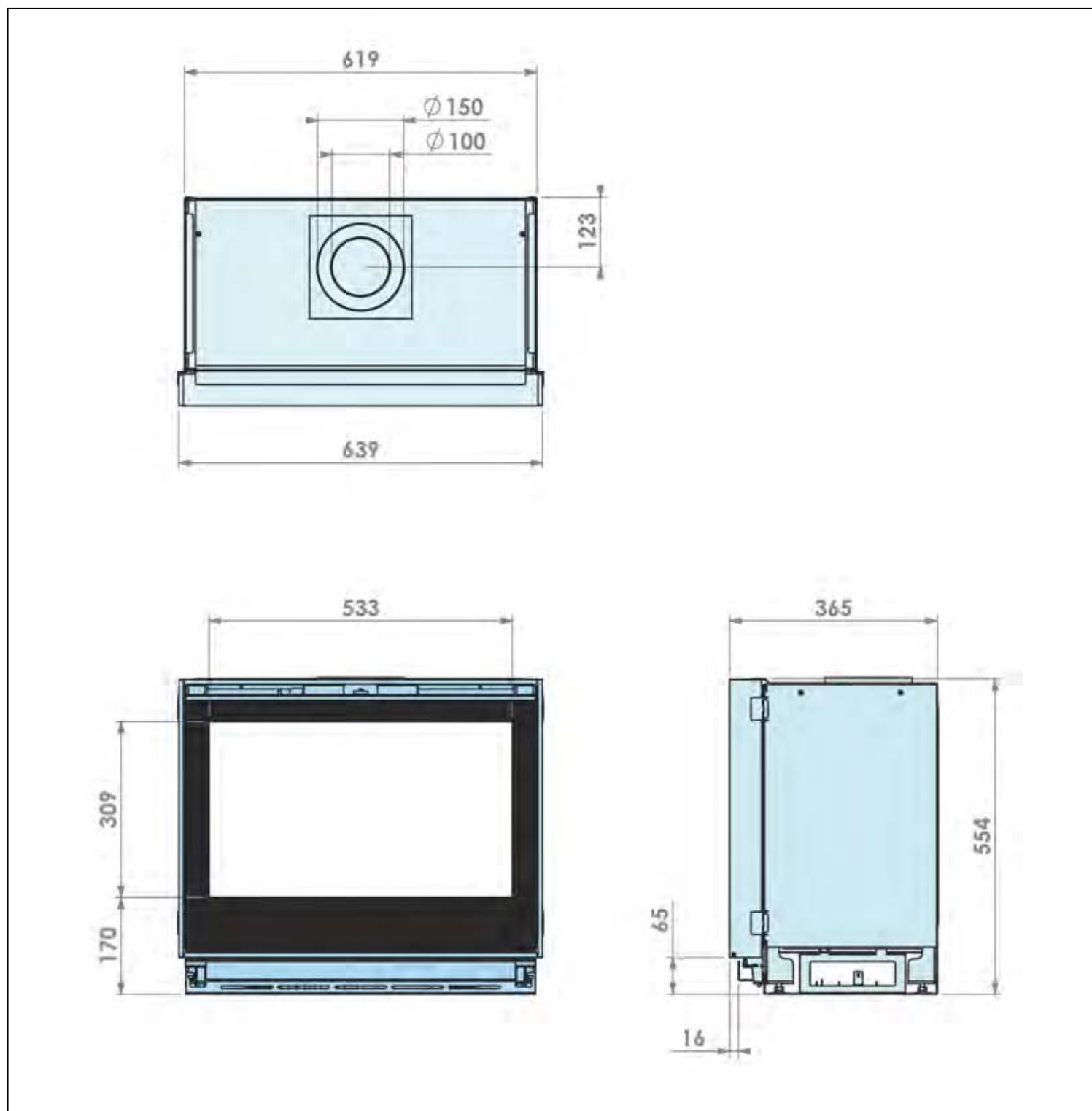
7.6 Afmetingen Smart Bell 65/55 met klassiek frame 52 mm



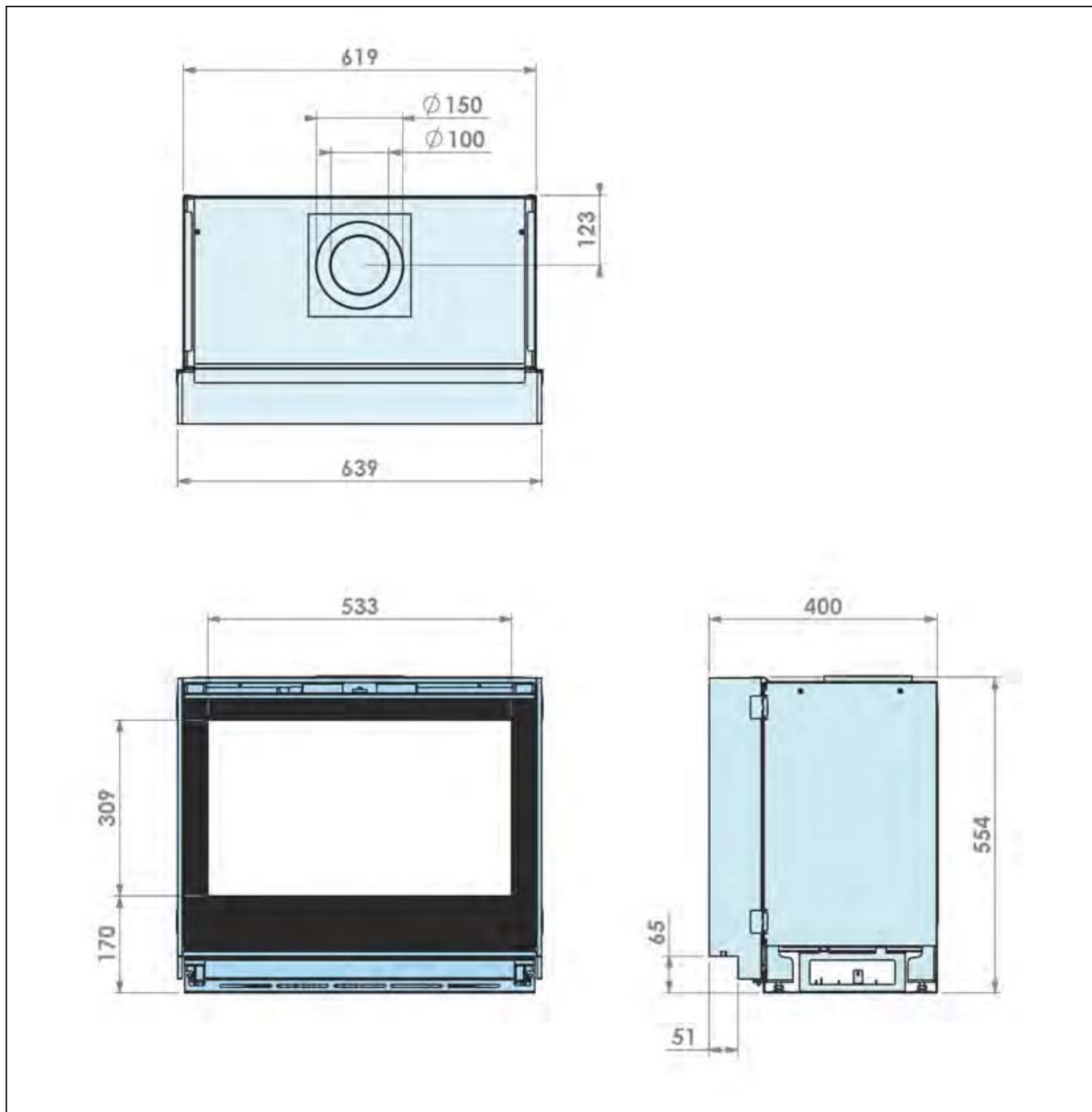
7.7 Afmetingen Smart Bell 65/55 met klassiek frame 70 mm



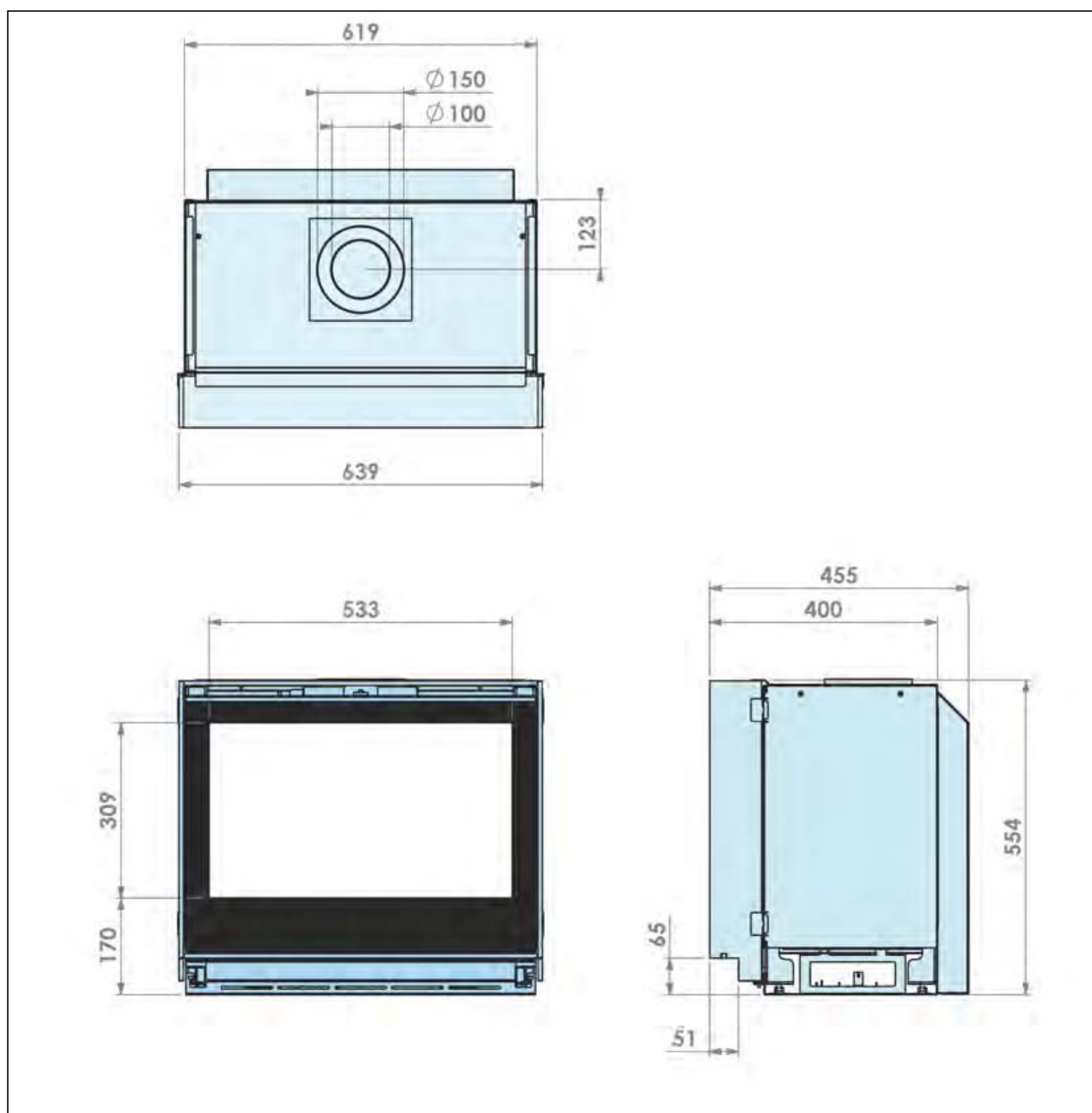
7.8 Afmetingen Smart Bell 65/55 met inzetframe 15 mm



7.9 Afmetingen Smart Bell 65/55 met inzetframe 50 mm



**7.10 Afmetingen Smart Bell 65/55 met inzetframe 50 mm en convectieventilator**



**7.11 Afmetingen van de stuwplaat**

Breedte van de geleverde stuwplaten in mm	
Aansluiting van het concentrische rookkanaal Ø100 - Ø150	
Uitmondung bovendaks	
	30
	40
	50
	65

---

## 8 Garantievoorwaarden

---

### Garantievoorwaarden van Barbas Belfires

Barbas Belfires B.V. garandeert de kwaliteit van de geleverde Belfires-toestellen en de kwaliteit van de gebruikte materialen. Alle Belfires-toestellen zijn volgens de hoogste kwaliteitsnormen ontwikkeld en gefabriceerd. Indien ondanks dit alles iets mis blijkt te zijn met het door u aangeschafte Belfires-toestel, biedt Barbas Belfires B.V. de volgende garantie van de fabrikant.

#### Artikel 1: Garantie

1. Indien Barbas Belfires B.V. vaststelt dat het door u aangeschafte Belfires-toestel defect is als gevolg van een fout in de constructie of het materiaal, garandeert Barbas Belfires B.V. gratis reparatie of vervanging van het toestel zonder kosten voor arbeid of reserveonderdelen in rekening te brengen.
2. Reparatie of vervanging van het Belfires-toestel zal worden uitgevoerd door Barbas Belfires B.V. of via een door Barbas Belfires B.V. aangewezen Belfires-dealer.
3. Deze garantie vormt een aanvulling op de bestaande wettelijke nationale garantie van Belfires-dealers en Barbas Belfires B.V. in het land van aankoop en is niet bedoeld als beperking van uw rechten en claims op basis van de toepasselijke wettelijke bepalingen.

#### Artikel 2: Garantievoorwaarden

1. Neem voor het indienen van een claim onder garantie contact op met de Belfires-dealer.
2. Klachten dienen zo snel mogelijk na het ontdekken van het defect te worden gemeld.
3. Klachten zullen uitsluitend worden geaccepteerd als zij in combinatie met het serienummer van het op de voorzijde van de gebruikershandleiding vermelde Belfires-toestel aan de Belfires-dealer worden gemeld.
4. Daarnaast moet ook het originele ontvangstbewijs (factuur, ontvangstbewijs, aankoopbon) met hierop de datum van aankoop worden ingediend.
5. Reparaties en vervangingen tijdens de garantieperiode verschaffen geen recht op verlenging van de garantieperiode. Na reparatie of vervanging van onder de garantie vallende onderdelen wordt de garantieperiode geacht te zijn ingegaan op de aankoopdatum van het Belfires-toestel.
6. Indien een bepaald onderdeel onder de garantie valt en het originele onderdeel niet langer verkrijgbaar is, dient Barbas Belfires B.V. te zorgen voor levering van een alternatief onderdeel van minimaal dezelfde kwaliteit.

#### Artikel 3: Uitsluitingen van de garantie

1. De garantie op het Belfires-toestel komt te vervallen indien:
  - a. het toestel niet volgens de geleverde installatie-instructies en de nationaal en/of lokaal geldige voorschriften is geïnstalleerd;
  - b. het toestel niet door een Belfires-dealer is geïnstalleerd, aangesloten of gerepareerd;
  - c. het toestel niet volgens de gebruiksinstructies is gebruikt of onderhouden;
  - d. het toestel is aangepast, verwaarloosd of ruw behandeld;
  - e. het toestel beschadigd is als gevolg van externe oorzaken (niet gerelateerd aan de haard zelf), bijvoorbeeld blikseminslag, waterschade of brand;
2. Daarnaast komt de garantie te vervallen als de originele aankoopbon enige wijziging, schrapping of verwijdering toont of onleesbaar is.

**Artikel 4: Garantiegebied**

1. De garantie geldt uitsluitend in de landen waar Bellfires-toestellen via een officieel dealernetwerk worden verkocht.

**Artikel 5: Garantieperiode**

1. Deze garantie wordt uitsluitend gedurende de garantieperiode geboden.
2. Voor het hoofddeel van het Bellfires-toestel geldt een garantieperiode van 10 jaar voor fouten in de constructie en/of het materiaal, ingaande op het moment van aankoop.
3. Voor andere onderdelen van het Bellfires-toestel geldt een gelijke garantie vanaf het moment van aankoop voor een periode van één jaar.
4. Voor door de gebruik te onderhouden onderdelen, zoals de ruit, het glas (koord), het thermokoppel en de binnenzijde van de verbrandingskamer, geldt dezelfde garantie tot na de eerste keer branden van het toestel.

**Artikel 6: Aansprakelijkheid**

1. Een door Barbas Bellfires B.V. onder deze garantie toegekende claim betekent niet automatisch dat Barbas Bellfires B.V. zich ook aansprakelijk stelt voor eventuele schade. De aansprakelijkheid van Barbas Bellfires B.V. zal nooit verder reiken dan de in deze garantievoorwaarden opgenomen bepalingen. Iedere vorm van aansprakelijkheid van Barbas Bellfires B.V. voor gevolgschade wordt uitdrukkelijk uitgesloten.
2. De bepalingen in deze voorwaarden zijn niet geldig indien en voor zover zij van verplichte bepalingen afwijken.
3. Alle door Barbas Bellfires B.V. gesloten overeenkomsten vallen onder de algemene verkoop- en leveringsvoorwaarden voor de technologische industrie van FME-CWM, tenzij specifiek schriftelijk anders vermeld en voor zover deze volgens de toepasselijke wet zijn toegestaan.

Barbas Bellfires B.V.

Hallenstraat 17, 5531 AB Bladel

Nederland

Tel: +31-497339200

E-mail: [info@bellfires.com](mailto:info@bellfires.com)

Bewaar de gebruikershandleiding zorgvuldig; deze vermeldt het serienummer van het toestel. Dit heeft u nodig als u een claim onder garantie wilt indienen.

**9 EU-conformiteitsverklaring**

fire for life

barbas belfires fireplaces

**EU-Conformiteitsverklaring**

Wij

*Fabrikant* Barbas Belfires  
*Adres* Hallenstraat 17  
 5531 AB Bladel; Nederland  
*Telefoon* + 31 497 339 200  
*email* info@barbasbelfires.com

*verklaren dat deze conformiteitsverklaring wordt verstrekt onder onze volledige verantwoordelijkheid en behoort bij onderstaand product:*

*Product:* Lokale gasverwarming volgens het convectieprincipe  
*Type:* C<sub>11</sub>/C<sub>31</sub>/C<sub>91</sub>  
*Productnaam:* Belfires

*Beschrijving van het product:*

Horizon Bell XXL 3 CF/LF	Corner Bell Topsham 3 L/R CF/LF/PF	Smart Bell 80/80 PF
Horizon Bell XL 3 CF/LF	Corner Bell York 3 L/R CF/LF/PF	Smart Bell 90/80 PF
Horizon Bell Large 3 CF/LF	Corner Bell XXL 3 L/R CF/LF	Smart Bell 75/80 PF
Horizon Bell Medium 3 CF/LF	Corner Bell XL 3 L/R CF/LF	Smart Bell 80/70 PF
Horizon Bell Small 3 CF/LF	Corner Bell Large 3 L/R CF/LF	Smart Bell 90/70 PF
Horizon Bell XS 3 CF/LF	Corner Bell Medium 3 L/R CF/LF	Smart Bell 75/70 PF
Horizon Bell Large Tunnel 3 CF/LF	Corner Bell Small 3 L/R CF/LF	Smart Bell 80/60 MF
Horizon Bell Small Tunnel 3 CF/LF	View Bell Derby 3 CF/LF/PF	Smart Bell 75/60 MF
Vertical Bell Medium 3 CF/LF	View Bell Topsham 3 CF/LF/PF	Smart Bell 75/55 MF
Vertical Bell Small 3 CF/LF	View Bell York 3 CF/LF/PF	Smart Bell 65/60 MF
Vertical Bell Medium Tunnel 3 CF/LF	View Bell XXL 3 CF/LF	Smart Bell 65/55 MF
Vertical Bell Small Tunnel 3 CF/LF	View Bell XL 3 CF/LF	Smart Bell 55/60 MF
Derby Large 3 CF/LF/PF	View Bell Large 3 CF/LF	Smart Bell 55/55 MF
Derby Small 3 CF/LF/PF	View Bell Medium 3 CF/LF	Smart Bell 45/60 MF
Topsham Large 3 CF/LF/PF	View Bell Small 3 CF/LF	Box Gas 80 MF
Topsham Small 3 CF/LF	View Bell Vertical 3 CF/LF	Box Gas 75 MF
York Large 3 CF/LF/PF	Room Divider Large 3 L/R CF/LF	Box Gas 65 MF
York Small 3 CF/LF/PF	Room Divider Medium 3 L/R CF/LF	Box Gas 55 MF
Derby Large Tunnel 3 CF/LF	Classic Bell Small	Box Gas 45 MF
Corner Bell Derby 3 L/R CF/LF/PF	Classic Bell Medium	


*Het voorwerp van deze conformiteitsverklaring is in overeenstemming met de relevante harmonisatiewetgeving van de Unie:*  
 Verordening (EU) 2016/426

*Toegepaste relevante geharmoniseerde normen of andere technische specificaties waarop de conformiteitsverklaring betrekking heeft:*  
 EN 613:2000

*De aangemelde instantie:*  
 Kiwa Nederland BV  
 Postbus 137  
 NL-7300 AC Apeldoorn  
 heeft een productkeuring uitgevoerd en heeft op 21 april 2018 certificaatnr. 17GR0140/01 verstrekt

*Ondertekend voor en namens de fabrikant door:*  
 Danny Baijens, directeur  
 (naam en functie)

Bladel; 21 april 2018  
 (plaats en datum van afgifte)

  
 (handtekening)

Barbas Belfires B.V. ■  
 Hallenstraat 17  
 5531 AB Bladel  
 The Netherlands  
 T +31 (0)497 339 200  
 www.barbasbelfires.com









# bellfires.

Uw Bellfires-dealer