

Gegevensblad

SONO RAO



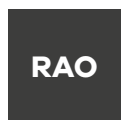
Technische gegevens

Vermogensbereik	[kW]	2,5 - 7
Nominaal vermogen	[kW]	7
MULTIAIR-Vermogen*	[kW]	0,6 - 1,8
MULTIAIR-Luchtvolume*	[m ³ /h]	40 - 75
Ruimteverwarmings-vermogen afhankelijk van de isolatie	[m ²]	50 - 190
Brandstofverbruik	[kg/h]	0,6 - 1,6
Pelletvoorraad**	[l/kg]	39/~25
Elektrische aansluiting	[V]/[Hz]	230/50
Gemiddeld elektrisch verbruik	[W]	20
Zekering	[A]	2,5
Rendement	[%]	92,5
Energie-efficiëntieklasse		A+
Schouwtrek	[Pa]	3

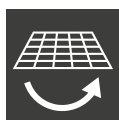
*bij MULTIAIR-leiding van twee meter in combinatie met RIKA-designuitlaat, waarden kunnen in de praktijk afwijken.

**Capaciteit in kg kan door verschillende bulkdichtheden van de pellets afwijken.

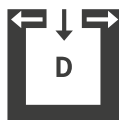
Merkteken



Bovenaansluiting
rookga



Kantelend
asrooster



Ruimtelucht-
onafhankelijk



Touch Display



USB



Stil



Dynamic Air
Regulation



Energie-
efficiëntie

Accessoires



RIKA FIRENET



RIKA VOICE

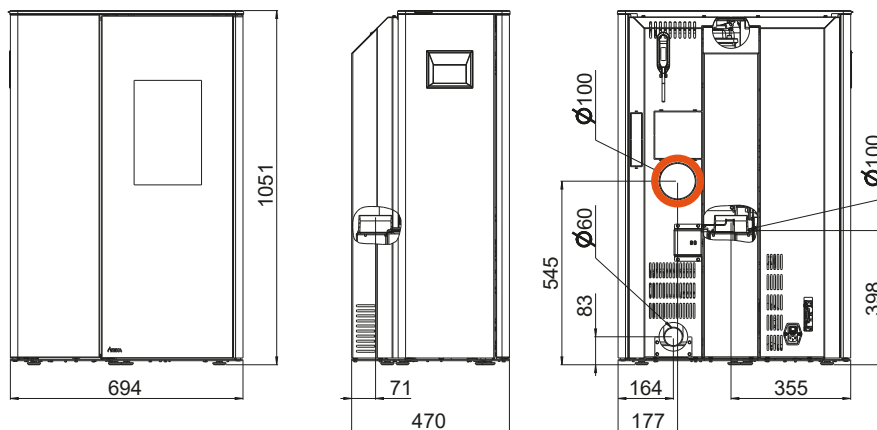


MULTIAIR



Ruimtesensor

Haarden aanschluss



Gewicht

Gewicht zonder mantel	[kg]	~150
Gewicht met stalen bekleding	[kg]	~155
Gewicht met bekleding steen	[kg]	~180

Afmeting

Hoogte	[mm]	1051
Breedte	[mm]	694
Diepte	[mm]	470

Rookgasaansluiting

Diameter	[mm]	100
Aansluithoogte met originele bocht	[mm]	398
Totale diepte met originele bocht	[mm]	-
Afstand originele bocht vanaf zijkant	[mm]	-
Diepte achterkant kachel tot midden rookgaskanaal	[mm]	71
Afstand originele bocht van de zijkant	[mm]	355
Aansluithoogte aansluiting achterkant	[mm]	-
Afstand vanaf zijkant aansluiting achterkant	[mm]	-

Verse luchtaansluiting

Diameter	[mm]	60
Hoogte	[mm]	83
Afstand vanaf zijkant	[mm]	164

Aansluiting convectielucht MULTIAIR

Diameter	[mm]	100
Hoogte	[mm]	545
Afstand vanaf zijkant	[mm]	177

Veiligheidsafstanden (minimum afstand)

Aanwijzing

1. tot niet-ontvlambare voorwerpen
a > 40cm b > 10cm
2. tot ontvlambare voorwerpen en tot dragende muren van gewapend beton
a > 80cm b > 10cm

