



hwam
I 40/55

10.01.2023 / 97-9693
www.hwam.com



INHOUD

TECHNISCHE GEGEVENS	4
Algemeen	4
Veiligheid.....	4
Vereisten voor de kamer.....	4
Technische maatregelen en gegevens	4
Typeplaatje en serienummer	5
Vloerplaat.....	5
Vereisten voor schoorsteen en rookkanaal.....	5
INSTALLATIE EN AANSLUITING	6
Algemeen	6
Installatie in kamer met niet-brandbaar materiaal.....	6
Installatie in kamer met brandbaar materiaal	6
Inbouwvoorbeeld	7
Installatie-instructies.....	10
Productinformatie EcoDesign	14

TECHNISCHE GEGEVENS

Algemeen

Gefeliciteerd met uw nieuwe HWAM-inzetkachel. We zijn blij dat u een HWAM-inzetkachel hebt gekozen en vertrouwen erop dat u er veel plezier van zult hebben. Voor een optimale werking en veiligheid adviseren we u de installatie te laten uitvoeren door een erkende HWAM-verkoper of door een installateur die door de verkoper wordt aanbevolen. Bezoek www.hwam.com onder "Retailer locations" (winkellocaties) voor een overzicht van HWAM-distributeurs.

Veiligheid

De installatie van uw HWAM-inzetkachel moet altijd voldoen aan alle Europese, nationale en plaatselijke bouwverordeningen. De installatie moet worden uitgevoerd in overeenstemming met de instructies in de installatie- en gebruikershandleiding en vervolgens worden geregistreerd bij de plaatselijke autoriteiten. Na de installatie moet een schoorsteenveger de installatie eerst goedkeuren voordat u de inzetkachel in gebruik kunt nemen. Alle verpakkingsmaterialen van de HWAM-inzetkachel moeten worden afgevoerd in overeenstemming met de plaatselijke voorschriften voor afvalbeheer.

Vereisten voor de kamer

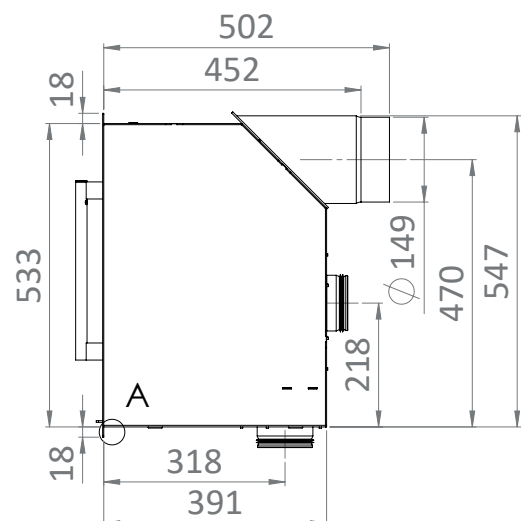
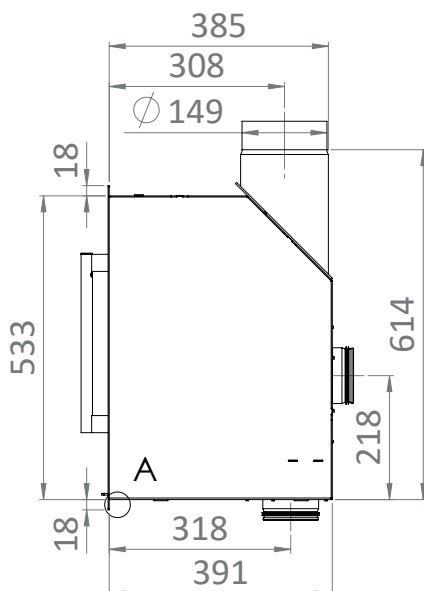
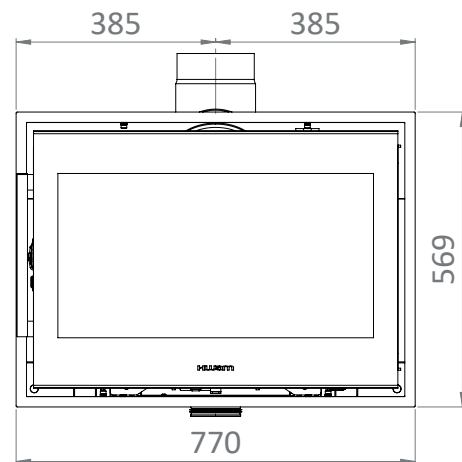
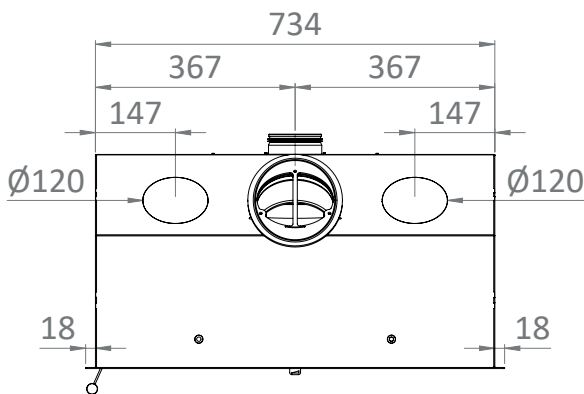
Zorg altijd voor toevoer van frisse verbrandingslucht naar de kamer waar de inzetkachel moet worden geïnstalleerd. De inzetkachel gebruikt ca. 10-21 m³ lucht per uur (afhankelijk van de instelling van de hendel voor luchtregeling). Een raam dat kan worden geopend of een regelbare luchtklep is voldoende. Het mag niet mogelijk zijn de instelbare luchtklep/het instelbare rooster te blokkeren. In nieuwbouw-/luchtdichte woningen adviseren we een verbrandingsluchtsysteem te installeren voor directe toevoer van buitenlucht naar de verbranding. Dit verbrandingsluchtsysteem kan afzonderlijk worden gekocht.

Voordat u de inzetkachel installeert, moet u controleren of de vloer de inzetkachel, de schoorsteen en andere onderdelen die nodig zijn voor de installatie, kan dragen.

Let op: niet alle soorten glas zijn hittebestendig. Daarom moet een glazen wand in sommige gevallen als een brandbare wand worden beschouwd. Neem contact op met een plaatselijke schoorsteenveger of glasproducent om de juiste afstand tot glas na te gaan.

Technische maatregelen en gegevens

HWAM I 40/55 weegt 97 kg (totaalgewicht). De volgende illustraties tonen de verschillende afmetingen van de buitenbehuizing en de aansluitafmetingen voor rookkanaal en verbrandingsluchtsysteem.

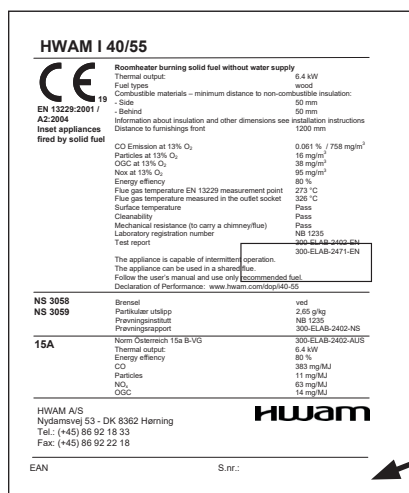


Testresultaten van nominale test EN 13240	
Nominale vermogen	6,4 kW
Rookgastemperatuur meetpunt EN 13240	273°C
Rookgastemperatuur meetpunt afvoeraansluiting	326°C
Stroming rookgasmassa	5,5 g/s
Rendement	80 %
Jaarlijks rendement (EcoDesign)	70 %
PM	16 mg/m ³
OGC	38 mg/m ³
NOx	95 mg/m ³
CO bij 13% O ₂	758 mg/m ³
CO bij 13% O ₂	0,061%
Energie-efficiëntie-index	106
Energie-efficiëntieklasse	A
Test resultaat NS 3058	
Stof	2,65 g/kg

De prestatieverklaring kan worden gedownload van onze website, www.hwam.com.

Typeplaatje en serienummer

De inzetkachel wordt geleverd met typeplaatje en serienummer aan de binnenkant van de buitenbehuizing:



Zoek het unieke serienummer van uw inzetkachel op en noteer het hieronder, zodat het altijd gemakkelijk toegankelijk is. U moet altijd het serienummer opgeven wanneer u contact opneemt met uw HWAM-verkoper.

Serienummer (begint met "F4"):

Vloerplaat

Neem Europese, nationale en lokale voorschriften in acht wat betreft de grootte en de dikte van een niet-brandbare vloer die de vloer vóór de opening van de verbrandingskamer bedekt. Vraag uw HWAM-verkoper om hulp. De opening voor de verbrandingskamer is 38,2 cm breed.

Vereisten voor schoorsteen en rookkanaal

De hoogte van de schoorsteen moet voldoende trek garanderen en rookoverlast voorkomen. Over het algemeen is er voldoende trek als de schoorsteen 4 m boven de kachel en minstens 80 cm boven de rand staat. Als de schoorsteen op zijwanden wordt geplaatst, moet de bovenkant van de schoorsteen altijd hoger zijn dan de rand of het hoogste punt van het dak. Houd altijd rekening met nationale en of lokale voorschriften voor rieten daken en de locatie van de schoorstenen.

De inzetkachel vereist een minimale trek van 11 Pa (gemeten op een EN 13229-meetpunt). Indien de schoorsteentrek wordt gemeten vlak boven de rookgasafvoer, moet deze 17-19 Pa zijn.

De schoorsteen moet een minimale vrije ruimte van Ø 150 mm hebben. De schoorsteen moet zijn voorzien van een gemakkelijk toegankelijke reinigingsdeur. De schoorsteen en het rookkanaal moeten van rookkanaalklasse T400 zijn en een CE-markering hebben. Verder moet de classificatie G in de test voor roetweerstand zijn verkregen. De vereiste afstand tot brandbaar materiaal moet worden aangehouden in overeenstemming met het merklabele. Vraag uw HWAM-verkoper om meer informatie.

INSTALLATIE EN AANSLUITING

Algemeen

De HWAM I 40/55 bestaat uit een afzonderlijke buitenbehuizing en een afzonderlijke inzetkachel die op zijn plaats wordt geduwd en wordt aangesloten wanneer de buitenbehuizing correct is geïnstalleerd. We adviseren een verbrandingsluchtsysteem te installeren voor directe toevoer van buitenlucht naar de verbranding (kunt u los als accessoire kopen). Een ventilatorset die het warmtegebruik en de warmteverdeling verbetert, kan ook u ook los als accessoire kopen. De buitenbehuizing wordt geleverd met 2 insneden voor het aansluiten van buizen voor de verdeling van convectiewarmte naar andere kamers.

Installatie in kamer met niet-brandbaar materiaal

Als de inzetkachel wordt geïnstalleerd in een kamer waar geen brandbaar materiaal aanwezig is, adviseren we een minimale afstand tussen metselwerk en de buitenbehuizing van 5 mm. Dit moet voorkomen dat het metselwerk barst wanneer de buitenbehuizing tijdens gebruik uitzet. Het metselwerk boven de behuizing moet daarom dragend zijn.

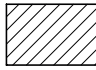


Installatie in kamer met brandbaar materiaal

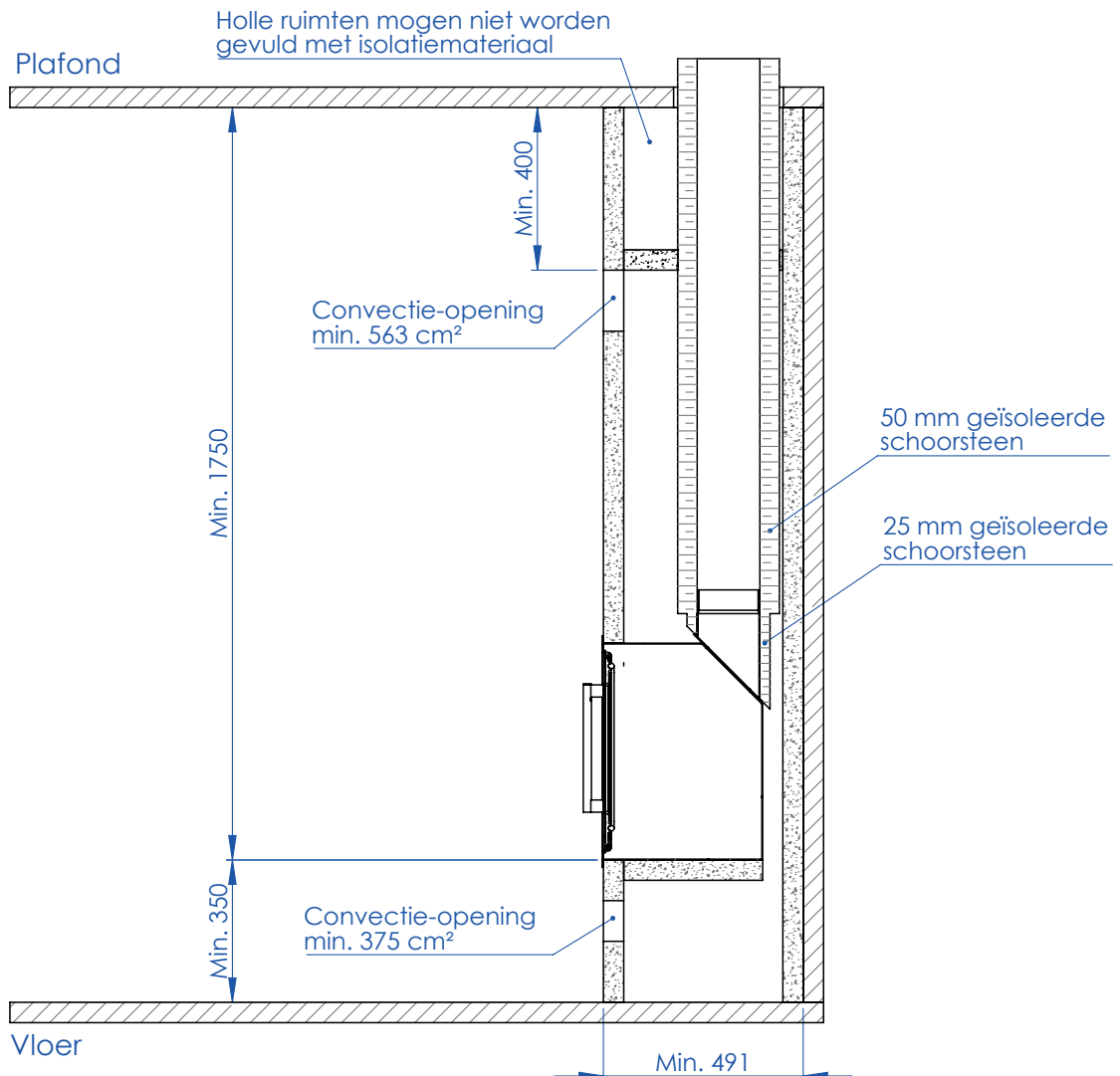
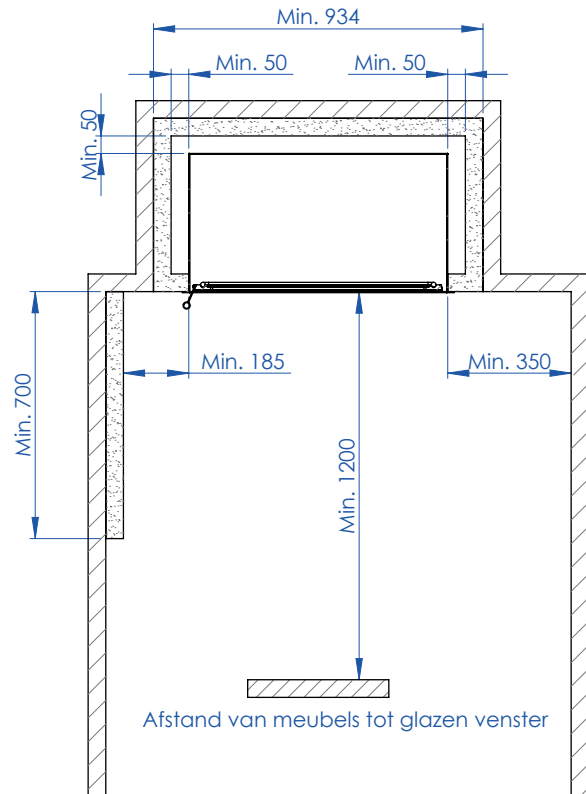
Als de inzetkachel naast brandbare wanden wordt geïnstalleerd, moet een geventileerde installatie van niet-brandbaar materiaal zoals calciumsilicaat of ander materiaal met een thermische geleidbaarheid (EN 12667 @ 10 °C) van minder dan 0,068 W/m x K worden gemaakt. Vereisten voor deze installatie worden aangegeven in de illustraties in deze installatiehandleiding.

Ventilatieopeningen



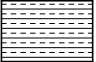
De illustraties geven minimale oppervlakten voor ventilatieopeningen aan. Het oppervlak kan worden verdeeld over verschillende ventilatieopeningen. Als het oppervlak wordt verdeeld over meer dan twee ventilatieopeningen voor respectievelijk de onderste en bovenste openingen, moet het totale oppervlak worden verhoogd om een hoger drukverlies te compenseren. Als er roosters in de ventilatieopeningen zijn gemonteerd, moet het aantal ventilatieopeningen worden verhoogd om het extra drukverlies veroorzaakt door de roosters te compenseren.

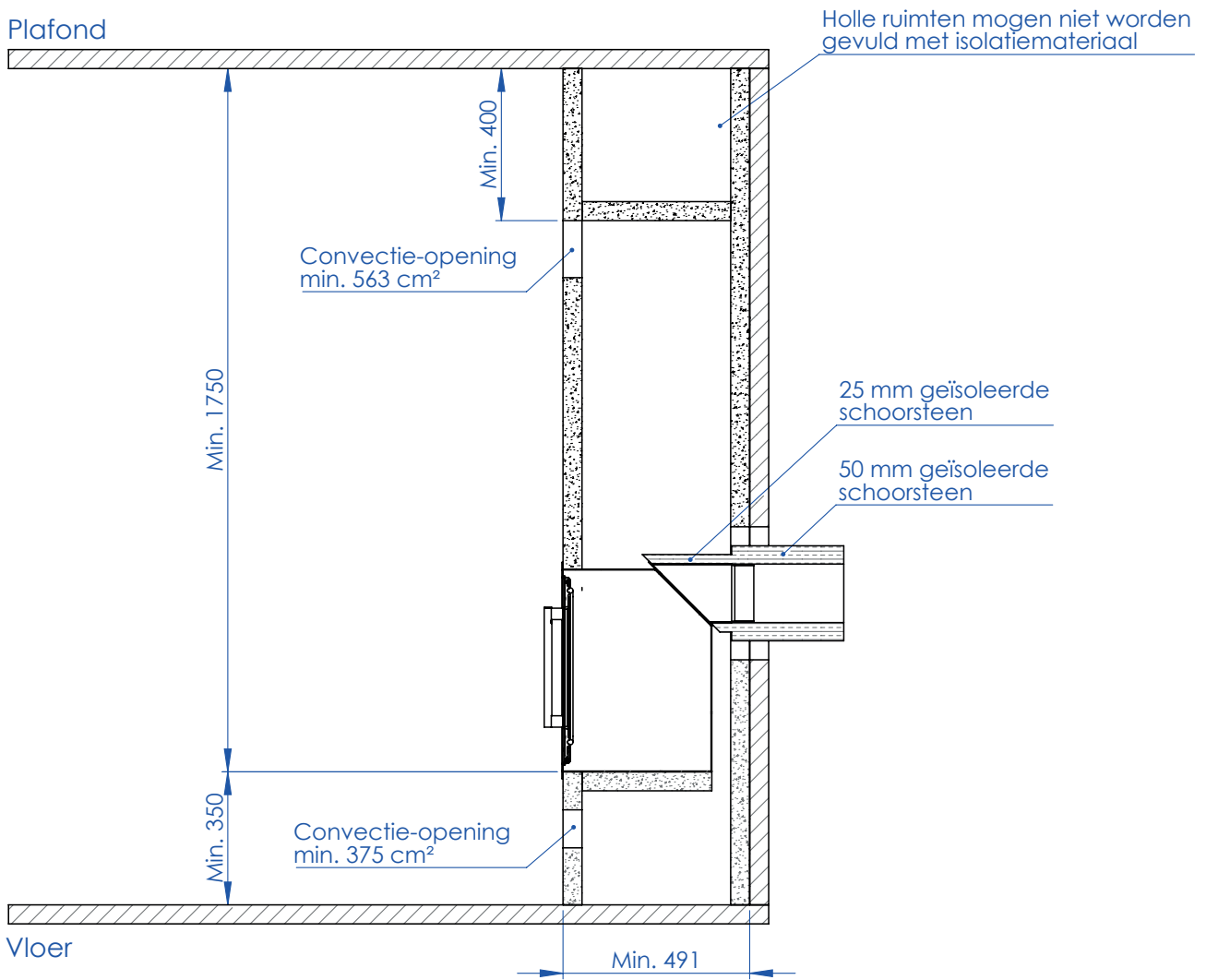
Inbouwvoorbeeld

-  Brandbaar materiaal
-  Brandwand - min. 50 mm calciumsilicaat
-  Geïsoleerde schoorsteen



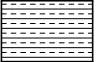


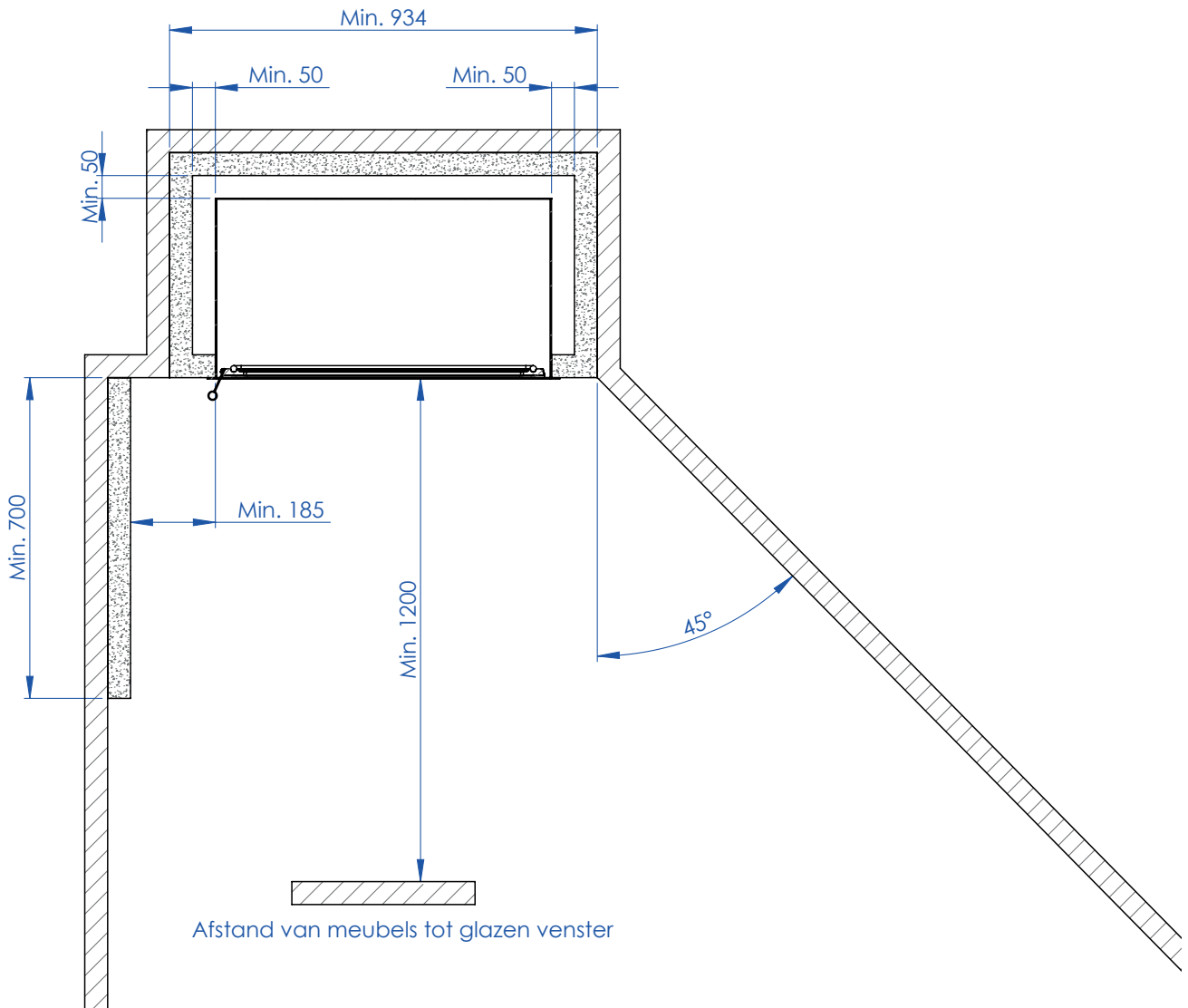
Inbouwvoorbeeld

-  Brandbaar materiaal
-  Brandwand - min. 50 mm calciumsilicaat
-  Geïsoleerde schoorsteen



Inbouwvoorbeeld

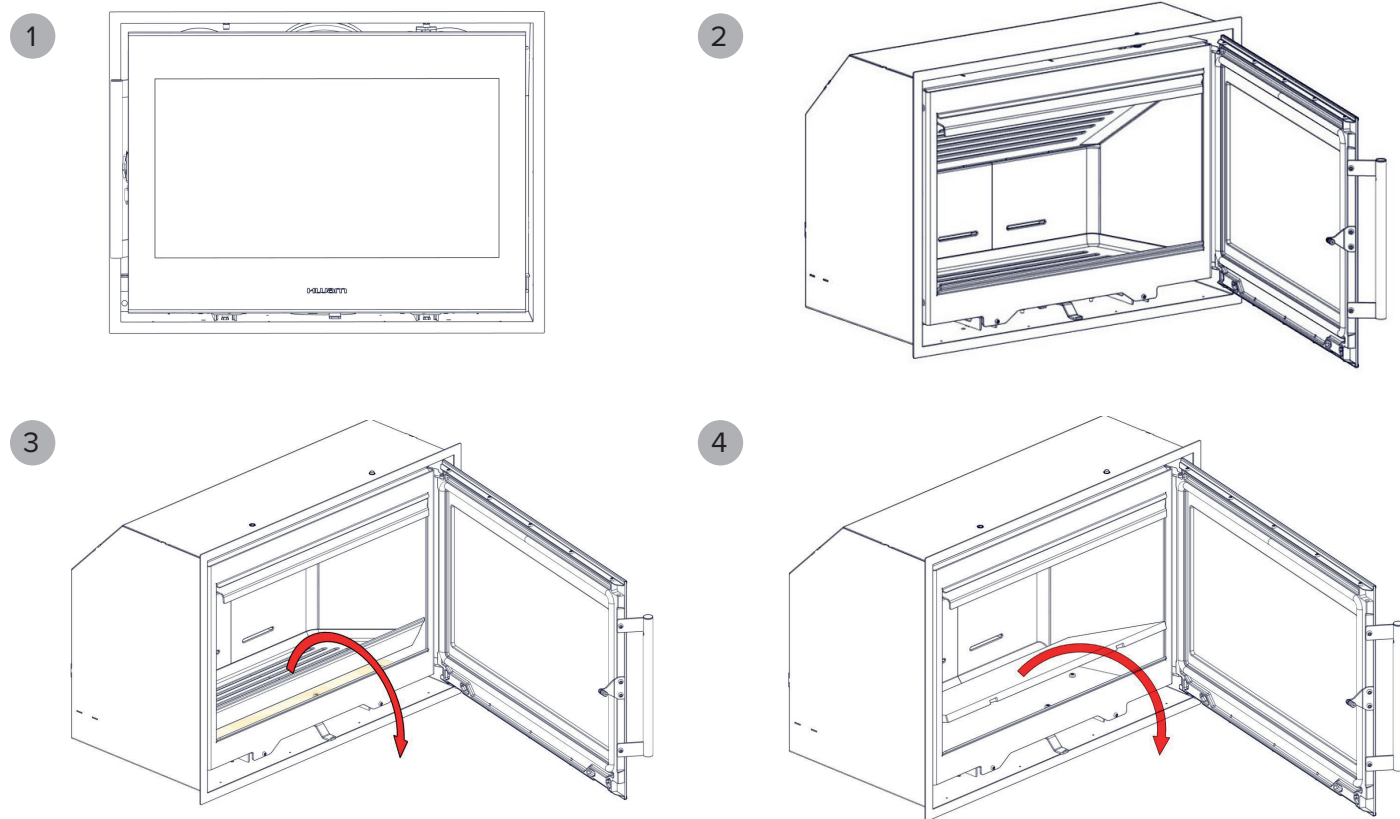
-  Brandbaar materiaal
-  Brandwand - min. 50 mm calciumsilicaat
-  Geïsoleerde schoorsteen

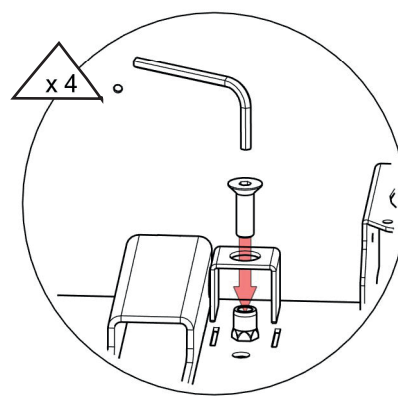
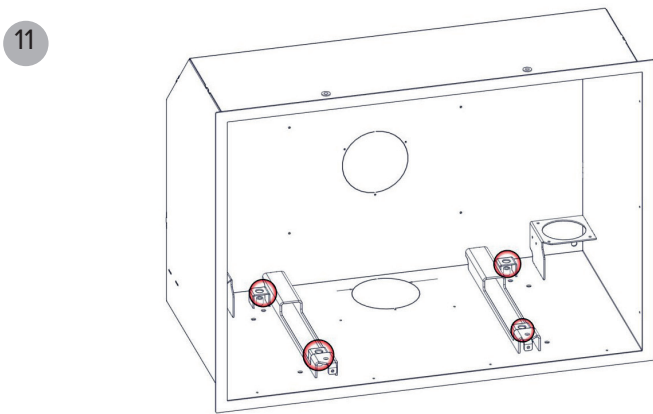
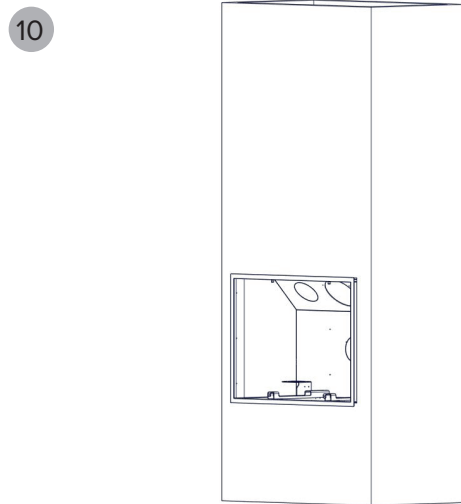
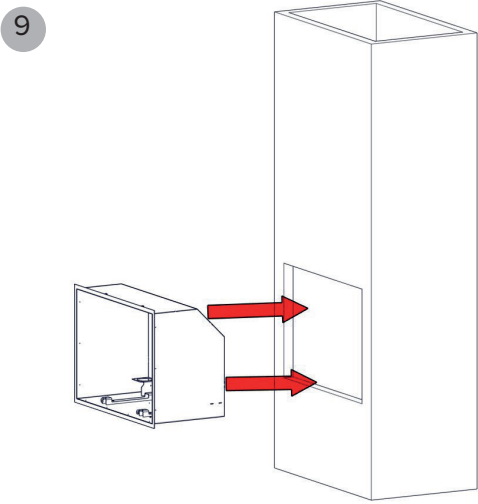
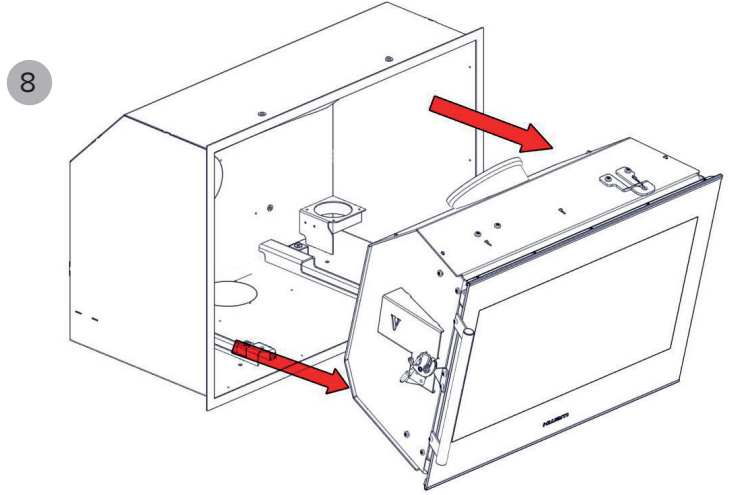
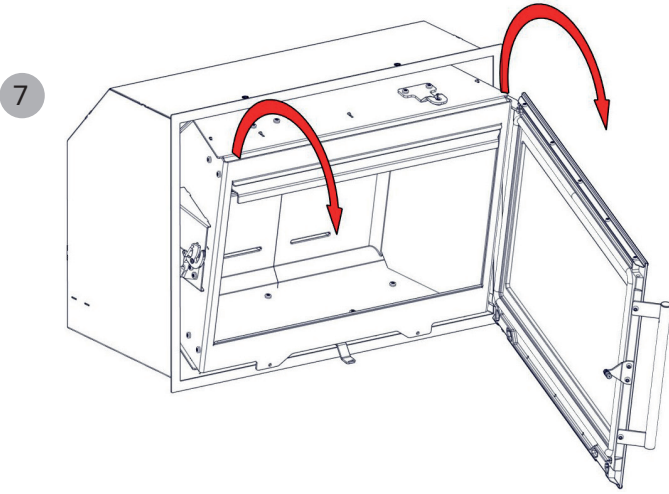
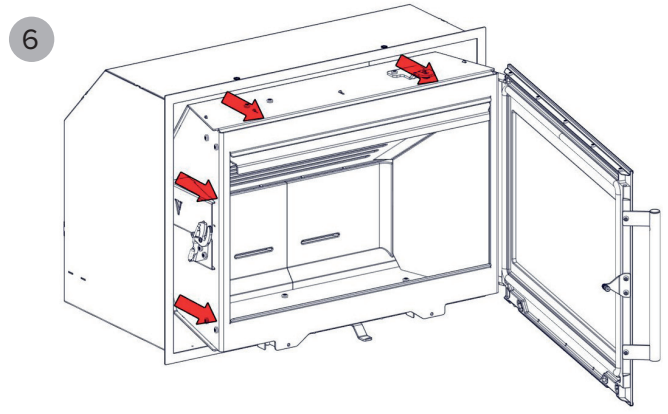
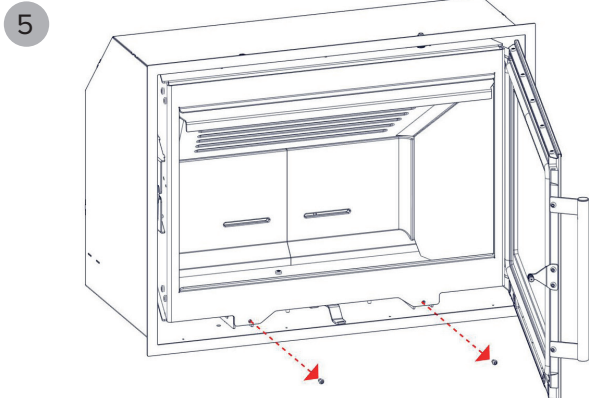


Installatie-instructies

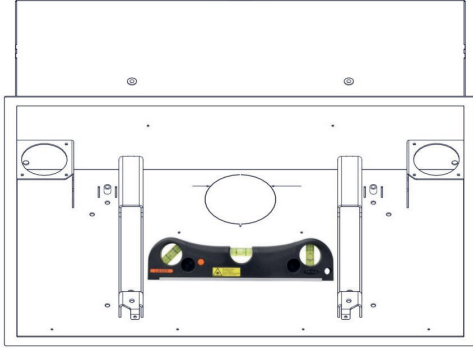
Installeer de buitenbehuizing en de inzetkachel zoals aangegeven in de volgende afbeeldingen. Voorafgaand aan de montage moeten eventuele voorbereidende stappen voor de installatie van de ventilatoren en het verbrandingsluchtsysteem zijn voltooid.

Polystyreen uit verpakkingen kan op de vloer worden geplaatst en dient als bescherming voor de inzetkachel wanneer deze uit de behuizing wordt getild. Let op! Het is ZEER belangrijk om de behuizing met schroeven aan de steun te bevestigen. Anders kan deze er tijdens onderhoud uitvallen wanneer de inzetkachel uit de behuizing wordt gedraaid.

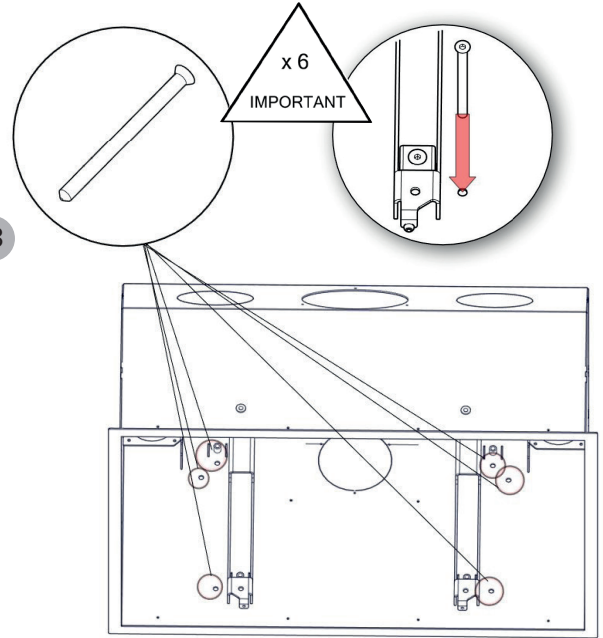




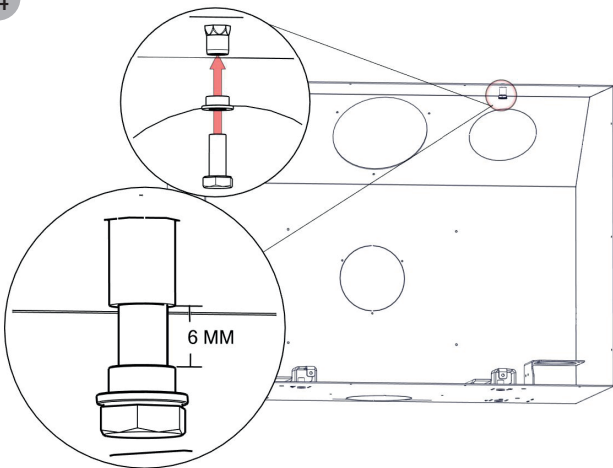
12



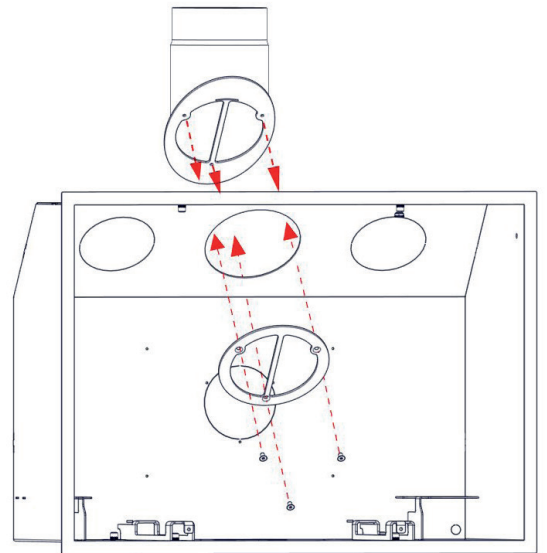
13



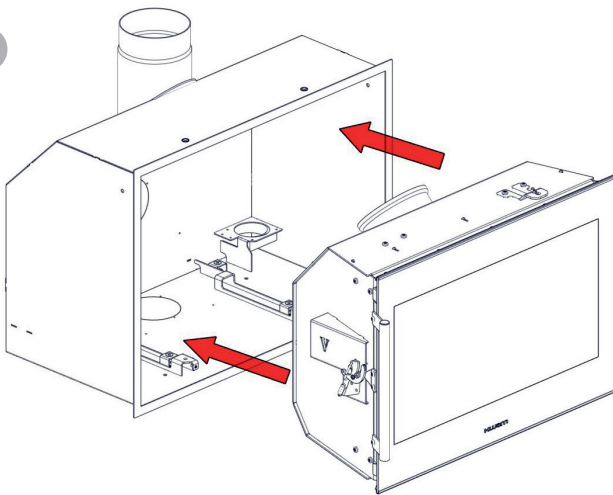
14



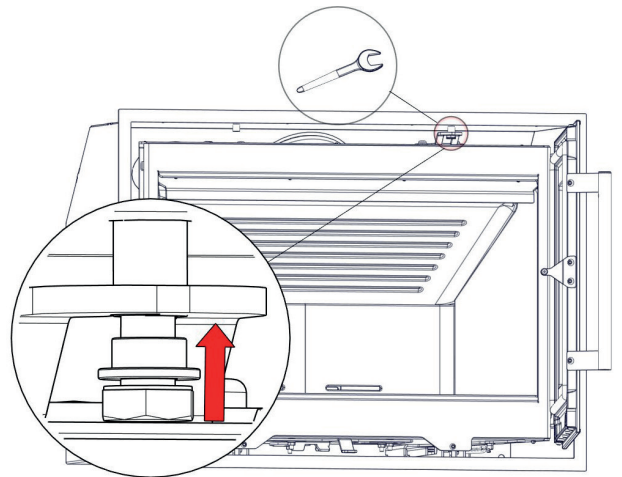
15



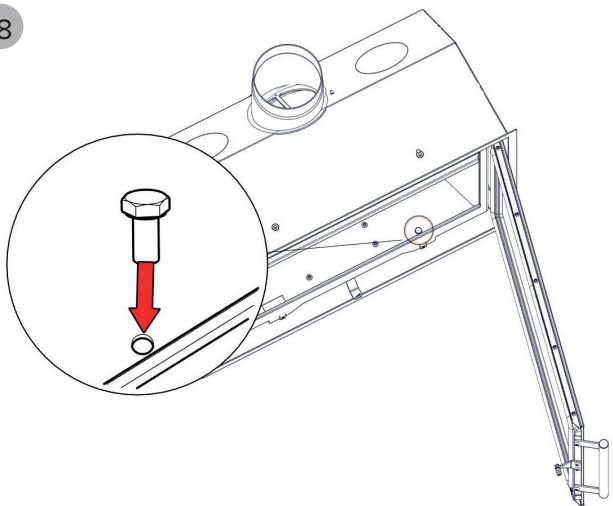
16



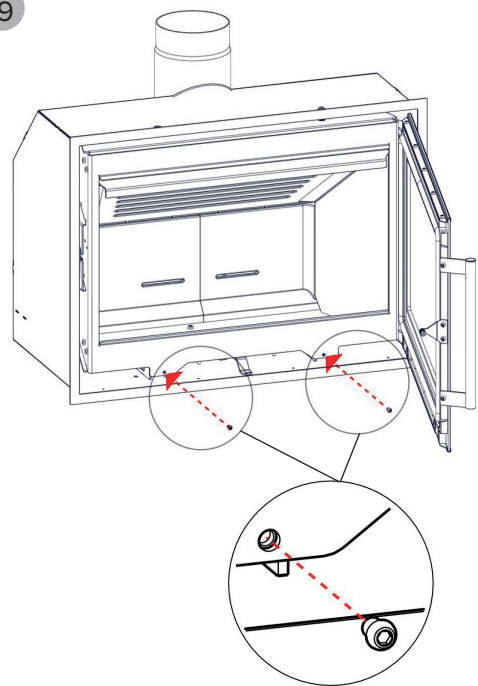
17



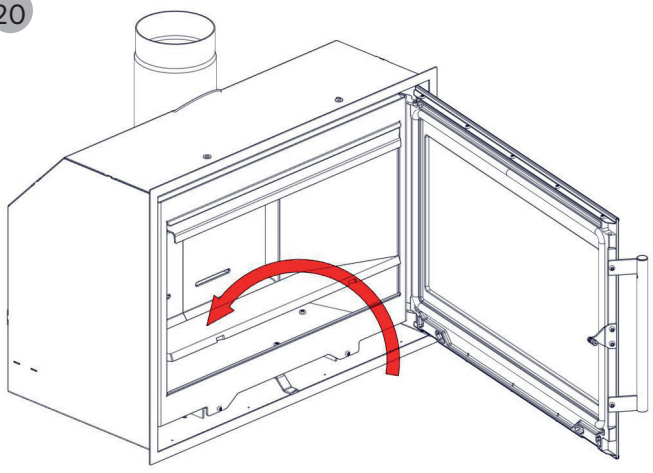
18



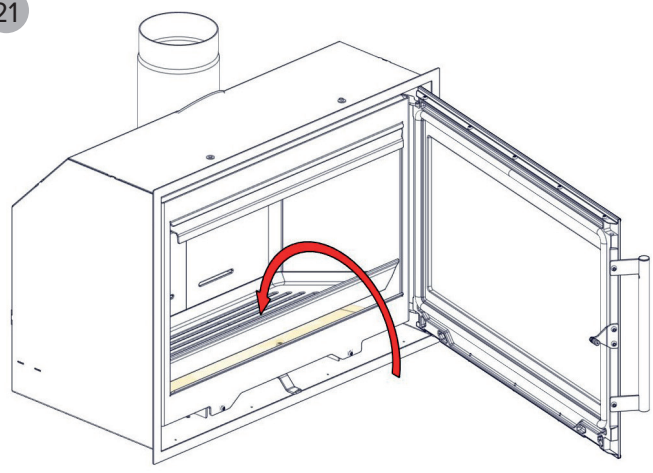
19



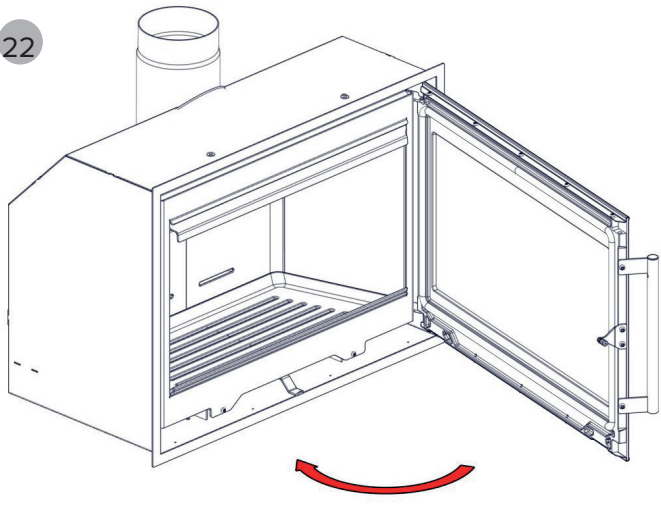
20



21



22



Productinformatie in verband met toestellen voor lokale ruimteverwarming die vaste brandstoffen gebruiken volgens verordening (EU) 2015/1185 van de Commissie



Model	HWAM I 40/55
Directe warmteafgifte [kW]	6,4
Indirecte-verwarmingsfunctionaliteit	Neen
Indirecte warmteafgifte [kW]	-
Type warmteafgifte/sturing kamertemperatuur	Twee of meer handmatig in te stellen trappen, geen sturing van de kamertemperatuur

Prestatie bij ruimteverwarming bij nominale warmteafgifte		
Brandstof	Voorkeurbrandstof	Seizoensgebonden energie-efficiëntie voor ruimteverwarming [%]
Stamhout, vochtgehalte 12-18 %	Ja	70
Uitstoot	mg/m³ (13% O₂)	
Zwevende deeltjes (PM)	16	
Gasvormige organische verbindingen (OGC)	38	
Koolmonoxide (CO)	758	
Stikstofoxiden (NO _x)	95	

Kenmerken wanneer de voorkeurbrandstof wordt gebruikt	
Nominale warmteafgifte [kW]	6,4
Vereist elektrisch vermogen bij nominale warmteafgifte [kW]	-
Vereist elektrisch vermogen bij minimale warmteafgifte [kW]	-
Vereist elektrisch vermogen in stand-by-modus [kW]	-
Nuttig rendement bij nominale warmteafgifte [%]	80
Energie-efficiëntie-index	106
Energie-efficiëntieklasse	A

Specifieke voorzorgsmaatregelen bij montage, installatie en onderhoud:

Zie de installatie-instructies voor meer informatie

Einde levensduur product/recycling:

Neem de volgende informatie in acht bij het afvoeren van de kachel nadat de levensduur van het product is verstreken:

- Voer de onderdelen op de juiste manier af, d.w.z. scheid de af te voeren onderdelen in materiaalgroepen.
- Voer artikelen altijd op een zo duurzaam mogelijke manier af, in overeenstemming met de huidige milieubeschermings-, herverwerkings-, recycling- en verwijderingstechnologie.

