

STIHL

STIHL FS 131, 131 R

Gebrauchsanleitung
Notice d'emploi
Handleiding
Istruzioni d'uso



Ⓓ Gebrauchsanleitung
1 - 44

Ⓕ Notice d'emploi
45 - 91

Ⓖ Handleiding
92 - 135

Ⓘ Istruzioni d'uso
136 - 178

Inhaltsverzeichnis

Zu dieser Gebrauchsanleitung	2	Technische Daten	41
Sicherheitshinweise und Arbeitstechnik	2	Reparaturhinweise	42
Zulässige Kombinationen von Schneidwerkzeug, Schutz, Griff, Traggurt	13	Entsorgung	42
Zulässige Anbauwerkzeuge	14	EU-Konformitätserklärung	43
Zweihandgriff anbauen	15	Anschriften	43
Rundumgriff anbauen	17		
Gaszug einstellen	18		
Tragöse anbauen	18		
Schutz anbauen	19		
Schneidwerkzeug anbauen	20		
Kraftstoff	23		
Kraftstoff einfüllen	24		
Traggurt anlegen	24		
Gerät ausbalancieren	25		
Motor starten / abstellen	26		
Gerät transportieren	28		
Betriebshinweise	31		
Luffilter ersetzen	31		
Vergaser einstellen	31		
Zündkerze	32		
Motorlaufverhalten	33		
Getriebe schmieren	33		
Gerät aufbewahren	33		
Metall-Schneidwerkzeuge schärfen	34		
Mähkopf warten	34		
Wartungs- und Pflegehinweise	36		
Verschleiß minimieren und Schäden vermeiden	38		
Wichtige Bauteile	39		

Verehrte Kundin, lieber Kunde,
vielen Dank, dass Sie sich für ein Qualitätserzeugnis der Firma STIHL entschieden haben.
Dieses Produkt wurde mit modernen Fertigungsverfahren und umfangreichen Qualitätssicherungsmaßnahmen hergestellt. Wir sind bemüht alles zu tun, damit Sie mit diesem Gerät zufrieden sind und problemlos damit arbeiten können.

Wenn Sie Fragen zu Ihrem Gerät haben, wenden Sie sich bitte an Ihren Händler oder direkt an unsere Vertriebsgesellschaft.

Ihr



Dr. Nikolas Stihl

STIHL

Diese Gebrauchsanleitung ist urheberrechtlich geschützt. Alle Rechte bleiben vorbehalten, besonders das Recht der Vervielfältigung, Übersetzung und der Verarbeitung mit elektronischen Systemen.

Zu dieser Gebrauchsanleitung

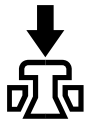
Bildsymbole

Bildsymbole, die auf dem Gerät angebracht sind, sind in dieser Gebrauchsanleitung erklärt.

Abhängig von Gerät und Ausstattung können folgende Bildsymbole am Gerät angebracht sein.



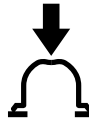
Kraftstofftank; Kraftstoffgemisch aus Benzin und Motoröl



Dekompressionsventil betätigen



Kraftstoffhandpumpe



Kraftstoffhandpumpe betätigen



Fetttube



Ansaugluftführung:
Sommerbetrieb



Ansaugluftführung:
Winterbetrieb



Griffheizung

Kennzeichnung von Textabschnitten



WARNUNG

Warnung vor Unfall- und Verletzungsgefahr für Personen sowie vor schwerwiegenden Sachschäden.



HINWEIS

Warnung vor Beschädigung des Gerätes oder einzelner Bauteile.

Technische Weiterentwicklung

STIHL arbeitet ständig an der Weiterentwicklung sämtlicher Maschinen und Geräte; Änderungen des Lieferumfanges in Form, Technik und Ausstattung müssen wir uns deshalb vorbehalten.

Aus Angaben und Abbildungen dieser Gebrauchsanleitung können deshalb keine Ansprüche abgeleitet werden.

Sicherheitshinweise und Arbeitstechnik



Besondere Sicherheitsmaßnahmen sind beim Arbeiten mit diesem Motorgerät nötig, weil mit sehr hoher Drehzahl des Schneidwerkzeuges gearbeitet wird.



Die gesamte Gebrauchsanleitung vor der ersten Inbetriebnahme aufmerksam lesen und für späteren Gebrauch sicher aufbewahren. Nichtbeachten der Gebrauchsanleitung kann lebensgefährlich sein.

Länderbezogene Sicherheitsvorschriften, z. B. von Berufsgenossenschaften, Sozialkassen, Behörden für Arbeitsschutz und andere beachten.

Wer zum ersten Mal mit dem Motorgerät arbeitet: Vom Verkäufer oder von einem anderen Fachkundigen erklären lassen, wie man damit sicher umgeht – oder an einem Fachlehrgang teilnehmen.

Minderjährige dürfen nicht mit dem Motorgerät arbeiten – ausgenommen Jugendliche über 16 Jahre, die unter Aufsicht ausgebildet werden.

Kinder, Tiere und Zuschauer fernhalten.

Wird das Motorgerät nicht benutzt, ist es so abzustellen, dass niemand gefährdet wird. Motorgerät vor unbefugtem Zugriff sichern.

Der Benutzer ist verantwortlich für Unfälle oder Gefahren, die gegenüber anderen Personen oder deren Eigentum auftreten.

Motorgerät nur an Personen weitergeben oder ausleihen, die mit diesem Modell und seiner Handhabung vertraut sind – stets die Gebrauchsanleitung mitgeben.

Der Einsatz Schall emittierender Motorgeräte kann durch nationale wie auch örtliche, lokale Vorschriften zeitlich begrenzt sein.

Wer mit dem Motorgerät arbeitet, muss ausgeruht, gesund und in guter Verfassung sein.

Wer sich aus gesundheitlichen Gründen nicht anstrengen darf, sollte seinen Arzt fragen, ob die Arbeit mit einem Motorgerät möglich ist.

Nur Träger von Herzschrittmachern: Die Zündanlage dieses Gerätes erzeugt ein sehr geringes elektromagnetisches Feld. Ein Einfluss auf einzelne Herzschrittmacher-Typen kann nicht völlig ausgeschlossen werden. Zur Vermeidung von gesundheitlichen Risiken empfiehlt STIHL den behandelnden Arzt und den Hersteller des Herzschrittmachers zu befragen.

Nach der Einnahme von Alkohol, Medikamenten, die das Reaktionsvermögen beeinträchtigen oder Drogen darf nicht mit dem Motorgerät gearbeitet werden.

Motorgerät – abhängig von den zugeordneten Schneidwerkzeugen – nur zum Mähen von Gras sowie zum Schneiden von Wildwuchs, Sträuchern, Gestrüpp, Buschwerk, kleinen Bäumen oder dergleichen verwenden.

Für andere Zwecke darf das Motorgerät nicht benutzt werden – **Unfallgefahr!**

Nur solche Schneidwerkzeuge oder Zubehöre anbauen, die von STIHL für dieses Motorgerät zugelassen sind oder technisch gleichartige Teile. Bei Fragen dazu an einen Fachhändler wenden. Nur hochwertige Werkzeuge oder Zubehöre verwenden. Ansonsten kann die Gefahr von Unfällen oder Schäden am Motorgerät bestehen.

STIHL empfiehlt STIHL Original-Werkzeuge und Zubehör zu verwenden. Diese sind in ihren Eigenschaften optimal auf das Produkt und die Anforderungen des Benutzers abgestimmt.

Keine Änderungen am Gerät vornehmen – die Sicherheit kann dadurch gefährdet werden. Für Personen- und Sachschäden, die bei der Verwendung nicht zugelassener Anbaugeräte auftreten, schließt STIHL jede Haftung aus.

Zur Reinigung des Gerätes keine Hochdruckreiniger verwenden. Der harte Wasserstrahl kann Teile des Gerätes beschädigen.

Der Schutz des Motorgerätes kann den Benutzer nicht vor allen Gegenständen (Steine, Glas, Draht usw.) schützen, die vom Schneidwerkzeug weggeschleudert werden. Diese Gegenstände können irgendwo abprallen und dann den Benutzer treffen.

Bekleidung und Ausrüstung

Vorschriftmäßige Bekleidung und Ausrüstung tragen.



Die Kleidung muss zweckmäßig sein und darf nicht behindern. Eng anliegende Kleidung – Kombianzug, kein Arbeitsmantel



Keine Kleidung tragen, die sich in Holz, Gestrüpp oder sich bewegenden Teilen des Gerätes verfangen kann. Auch keinen Schal, keine Krawatte und keinen Schmuck tragen. Lange Haare so zusammenbinden und so sichern, dass sie sich oberhalb der Schultern befinden.



Schutzstiefel mit griffiger, rutschfester Sohle und Stahlkappe tragen.

Nur bei Verwendung von Mähköpfen sind alternativ feste Schuhe mit griffiger, rutschfester Sohle zulässig.

! WARNUNG



Um die Gefahr von Augenverletzungen zu reduzieren enganliegende Schutzbrille nach Norm EN 166 tragen. Auf richtigen Sitz der Schutzbrille achten.

Gesichtsschutz tragen und auf richtigen Sitz achten. Gesichtsschutz ist kein ausreichender Augenschutz.

"Persönlichen" Schallschutz tragen – z. B. Gehörschutzkapseln.

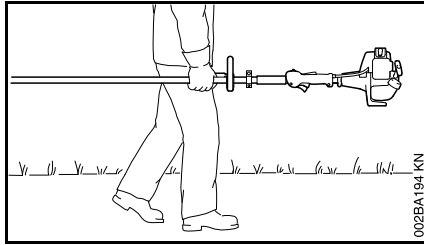
Schutzhelm tragen bei Durchforstungsarbeiten, in hohem Gestrüpp und bei Gefahr von herab fallenden Gegenständen.



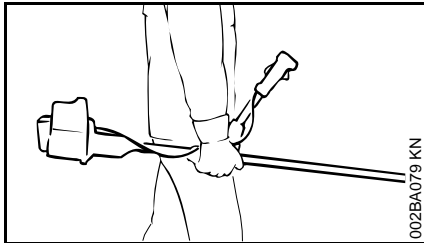
Robuste Arbeitshandschuhe aus widerstandsfähigem Material tragen (z. B. Leder).

STIHL bietet ein umfangreiches Programm an persönlicher Schutzausstattung an.

Motorgerät transportieren



002BA194 KN



002BA079 KN

Immer Motor abstellen.

Motorgerät am Traggurt hängend oder ausbalanciert am Schaft tragen.

Metall-Schneidwerkzeug mit einem Transportschutz gegen Berühren sichern, auch beim Transport über kürzere Entfernungen – siehe auch "Gerät transportieren".



Heiße Maschinenteile und das Getriebe nicht berühren – **Verbrennungsgefahr!**

In Fahrzeugen: Motorgerät gegen Umkippen, Beschädigung und Auslaufen von Kraftstoff sichern.

Tanken



Benzin ist extrem leicht entzündlich – von offenem Feuer Abstand halten – keinen Kraftstoff verschütten – nicht rauchen.

Vor dem Tanken Motor abstellen.

Nicht tanken, solange der Motor noch heiß ist – Kraftstoff kann überlaufen – **Brandgefahr!**

Tankverschluss vorsichtig öffnen, damit bestehender Überdruck sich langsam abbauen kann und kein Kraftstoff herauspritzt.

Tanken nur an gut belüfteten Orten. Wurde Kraftstoff verschüttet, Motorgerät sofort säubern – keinen Kraftstoff an die Kleidung kommen lassen, sonst sofort wechseln.



Nach dem Tanken den Tankverschluss so fest wie möglich anziehen.



Dadurch wird das Risiko verringert, dass sich der Tankverschluss durch die Vibration des Motors löst und Kraftstoff austritt.

Auf Undichtigkeiten achten – wenn Kraftstoff ausläuft, Motor nicht starten – **Lebensgefahr durch Verbrennungen!**

Vor dem Starten

Motorgerät auf betriebssicheren Zustand prüfen – entsprechende Kapitel in der Gebrauchsanleitung beachten:

- Kraftstoffsystem auf Dichtheit prüfen, besonders die sichtbaren Teile wie z. B. Tankverschluss, Schlauchverbindungen, Kraftstoffhandpumpe (nur bei Motorgeräten mit Kraftstoffhandpumpe). Bei Undichtigkeiten oder Beschädigung Motor nicht starten – **Brandgefahr!** Gerät vor Inbetriebnahme durch Fachhändler instand setzen lassen
- die Kombination von Schneidwerkzeug, Schutz, Griff und Traggurt muss zulässig und alle Teile müssen einwandfrei montiert sein
- der Stoptaster muss sich leicht drücken lassen

- Startklappenhebel, Gashebelsperre und Gashebel müssen leichtgängig sein – der Gashebel muss von selbst in die Leerlaufstellung zurückfedern. Aus den Positionen  und  des Startklappenhebels muss dieser beim gleichzeitigen Drücken von Gashebelsperre und Gashebel in die Betriebsstellung I zurückfedern
- Festsitz des Zündleitungssteckers prüfen – bei lose sitzendem Stecker können Funken entstehen, die austretendes Kraftstoff-Luftgemisch entzünden können – **Brandgefahr!**
- Schneidwerkzeug oder Anbauwerkzeug: korrekte Montage, fester Sitz und einwandfreier Zustand
- Schutzeinrichtungen (z. B. Schutz für Schneidwerkzeug, Laufteller) auf Beschädigungen bzw. Verschleiß prüfen. Beschädigte Teile erneuern. Gerät nicht mit beschädigtem Schutz oder verschlissenen Laufteller (wenn Schrift und Pfeile nicht mehr erkennbar) betreiben
- keine Änderung an den Bedienungs- und Sicherheitseinrichtungen vornehmen
- Handgriffe müssen sauber und trocken, frei von Öl und Schmutz sein – wichtig zur sicheren Führung des Motorgerätes
- Traggurt und Handgriff(e) entsprechend der Körpergröße einstellen. Kapitel "Traggurt anlegen" – "Gerät ausbalancieren" beachten

Das Motorgerät darf nur in betriebssicherem Zustand betrieben werden – **Unfallgefahr!**

Für den Notfall bei Verwendung von Traggurten: Schnelles Absetzen des Gerätes üben. Beim Üben das Gerät nicht auf den Boden werfen, um Beschädigungen zu vermeiden.

Motor starten

Mindestens 3 m vom Ort des Tankens entfernt – nicht in geschlossenem Raum.

Nur auf ebenem Untergrund, auf festen und sicheren Stand achten, Motorgerät sicher festhalten – das Schneidwerkzeug darf keine Gegenstände und nicht den Boden berühren, weil es sich beim Starten mitdrehen kann.

Das Motorgerät wird nur von einer Person bedient – keine weitere Person im Umkreis von 15 m dulden – auch nicht beim Starten – durch weggeschleuderte Gegenstände – **Verletzungsgefahr!**



Kontakt mit dem Schneidwerkzeug vermeiden – **Verletzungsgefahr!**



Motor nicht "aus der Hand" anwerfen – starten wie in der Gebrauchsanleitung beschrieben. Das Schneidwerkzeug läuft noch kurze Zeit weiter, wenn der Gashebel losgelassen wird – **Nachlaufeffekt!**

Motorleerlauf prüfen: Das Schneidwerkzeug muss im Leerlauf – bei losgelassenem Gashebel – stillstehen.

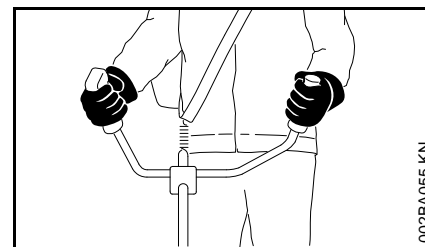
Leicht entflammbare Materialien (z. B. Holzspäne, Baumrinde, trockenes Gras, Kraftstoff) vom heißen Abgasstrom und von der heißen Schalldämpfer-Oberfläche fernhalten – **Brandgefahr!**

Gerät halten und führen

Motorgerät immer mit beiden Händen an den Griffen festhalten.

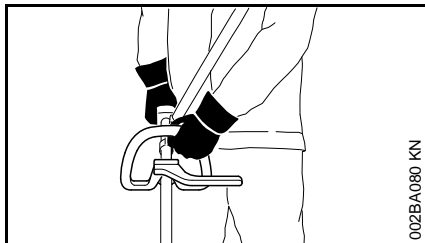
Immer für festen und sicheren Stand sorgen.

Bei Ausführungen mit Zweihandgriff



Rechte Hand am Bedienungsgriff, linke Hand am Handgriff des Griffrohres.

Bei Ausführungen mit Rundumgriff

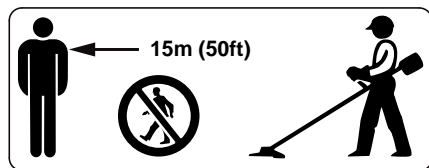


Bei Ausführungen mit Rundumgriff und Rundumgriff mit Bügel (Schrittbegrenzer) linke Hand am Rundumgriff, rechte Hand am Bedienungsgriff – auch bei Linkshändern.

Während der Arbeit

Immer für festen und sicheren Stand sorgen.

Bei drohender Gefahr bzw. im Notfall sofort Motor abstellen – Stoptaster drücken.



In einem weiten Umkreis um den Einsatzort kann durch weggeschleuderte Gegenstände Unfallgefahr entstehen, deshalb darf sich im Umkreis von 15 m keine weitere Person aufhalten. Diesen Abstand auch zu Sachen (Fahrzeugen, Fensterscheiben) einhalten – **Gefahr der Sachbeschädigung!** Auch in einem

Abstand über 15 m kann eine Gefährdung nicht ausgeschlossen werden.

Auf einwandfreien Motorleerlauf achten, damit sich das Schneidwerkzeug nach dem Loslassen des Gashebels nicht mehr dreht.

Regelmäßig LeerlaufEinstellung kontrollieren bzw. korrigieren. Wenn sich das Schneidwerkzeug im Leerlauf trotzdem dreht, vom Fachhändler instandsetzen lassen. STIHL empfiehlt den STIHL Fachhändler.

Vorsicht bei Glätte, Nässe, Schnee, an Abhängen, auf unebenem Gelände etc. – **Rutschgefahr!**

Auf Hindernisse achten: Baumstümpfe, Wurzeln – **Stolpergefahr!**

Nur am Boden stehend arbeiten, niemals von instabilen Standorten, niemals auf einer Leiter oder von einer Hubarbeitsbühne.

Bei angelegtem Gehörschutz ist erhöhte Achtsamkeit und Umsicht erforderlich – das Wahrnehmen von Gefahr ankündigenden Geräuschen (Schreie, Signaltöne u. a.) ist eingeschränkt.

Rechtzeitig Arbeitspausen einlegen, um Müdigkeit und Erschöpfung vorzubeugen – **Unfallgefahr!**

Ruhig und überlegt arbeiten – nur bei guten Licht- und Sichtverhältnissen. Umsichtig arbeiten, andere nicht gefährden.



Das Motorgerät erzeugt giftige Abgase, sobald der Motor läuft. Diese Gase können geruchlos und unsichtbar sein und unverbrannte Kohlenwasserstoffe und Benzol enthalten. Niemals in geschlossenen oder schlecht belüfteten Räumen mit dem Motorgerät arbeiten – auch nicht mit Katalysator-Geräten.

Bei der Arbeit in Gräben, Senken oder unter beengten Verhältnissen stets für ausreichenden Luftaustausch sorgen – **Lebensgefahr durch Vergiftung!**

Bei Übelkeit, Kopfschmerzen, Sehstörungen (z. B. kleiner werdendes Blickfeld), Hörstörungen, Schwindel, nachlassender Konzentrationsfähigkeit, Arbeit sofort einstellen – diese Symptome können u. a. durch zu hohe Abgaskonzentrationen verursacht werden – **Unfallgefahr!**

Motorgerät lärm- und abgasarm betreiben – Motor nicht unnötig laufen lassen, Gasgeben nur beim Arbeiten.

Nicht rauchen bei der Benutzung und in der näheren Umgebung des Motorgerätes – **Brandgefahr!** Aus dem Kraftstoffsystem können entzündliche Benzindämpfe entweichen.

Während der Arbeit entstehende Stäube, Dunst und Rauch können gesundheitsgefährdend sein. Bei starker Staub- oder Rauchentwicklung Atemschutz tragen.

Falls das Motorgerät nicht bestimmungsgemäßer Beanspruchung (z. B. Gewalteinwirkung durch Schlag

oder Sturz) ausgesetzt wurde, unbedingt vor weiterem Betrieb auf betriebssicheren Zustand prüfen – siehe auch "Vor dem Starten".

Insbesondere die Dichtheit des Kraftstoffsystems und die Funktionstüchtigkeit der Sicherheitseinrichtungen prüfen. Motorgeräte, die nicht mehr betriebssicher sind, auf keinen Fall weiter benutzen. Im Zweifelsfall Fachhändler aufsuchen.

Nicht mit Startgaseinstellung arbeiten – die Motordrehzahl ist bei dieser Gashebelstellung nicht regulierbar.



Niemals ohne für Gerät und Schneidwerkzeug geeigneten Schutz arbeiten – durch weggeschleuderte Gegenstände – **Verletzungsgefahr!**



Gelände prüfen: Feste Gegenstände – Steine, Metallteile o. Ä. können weggeschleudert werden – auch über 15 m – **Verletzungsgefahr!** – und können das Schneidwerkzeug sowie Sachen (z. B. parkende Fahrzeuge, Fensterscheiben) beschädigen (Sachbeschädigung).

In unübersichtlichem, dicht bewachsenem Gelände besonders vorsichtig arbeiten.

Beim Mähen in hohem Gestrüpp, unter Gebüsch und Hecken: Arbeitshöhe mit dem Schneidwerkzeug mind. 15 cm – Tiere nicht gefährden.

Vor dem Verlassen des Gerätes – Motor abstellen.

Schneidwerkzeug regelmäßig, in kurzen Abständen und bei spürbaren Veränderungen sofort prüfen:

- Motor abstellen, Gerät sicher festhalten, Schneidwerkzeug zum Stillstand kommen lassen
- Zustand und festen Sitz prüfen, auf Anrisse achten
- Schärfezustand beachten
- schadhafte oder stumpfe Schneidwerkzeuge sofort wechseln, auch bei geringfügigen Haarrissen

Schneidwerkzeugaufnahme regelmäßig von Gras und Gestrüpp reinigen – Verstopfungen im Bereich des Schneidwerkzeuges oder des Schutzes entfernen.

Zum Wechseln des Schneidwerkzeuges den Motor abstellen – **Verletzungsgefahr!**



Das Getriebe wird im Betrieb heiß. Getriebe nicht berühren – **Verbrennungsgefahr!**

Verwendung von Mähköpfen

Schneidwerkzeug-Schutz durch die in der Gebrauchsanleitung angegebenen Anbauteile ergänzen.

Nur Schutz mit vorschriftsmäßig montiertem Messer verwenden, damit der Mähfaden auf die zulässige Länge beschränkt wird.

Zum Nachstellen des Mähfadens bei manuell nachstellbaren Mähköpfen unbedingt den Motor abstellen – **Verletzungsgefahr!**

Missbräuchliche Benutzung mit zu langen Mähfäden reduziert die Arbeitsdrehzahl des Motors. Das führt durch dauerndes Rutschen der Kupplung zur Überhitzung und zur Beschädigung wichtiger Funktionsteile (z. B. Kupplung, Gehäuseteile aus Kunststoff) – z. B. durch im Leerlauf mitdrehendes Schneidwerkzeug – **Verletzungsgefahr!**

Verwendung von Metall-Schneidwerkzeugen

STIHL empfiehlt STIHL Original Metall-Schneidwerkzeuge zu verwenden. Diese sind in ihren Eigenschaften optimal auf das Gerät und die Anforderungen des Benutzers abgestimmt.

Metall-Schneidwerkzeuge drehen sich sehr schnell. Dabei entstehen Kräfte, die auf das Gerät, das Werkzeug selbst und auf das Schnittgut wirken.

Metall-Schneidwerkzeuge müssen regelmäßig nach Vorschrift geschärft werden.

Ungleichmäßig geschärfte Metall-Schneidwerkzeuge erzeugen eine Unwucht, die das Gerät extrem belasten kann – **Bruchgefahr!**

Stumpfe oder unsachgemäß geschärfte Schneiden können zu einer erhöhten Belastung des Metall-Schneidwerkzeuges führen – durch gerissene oder gebrochene Teile
Verletzungsgefahr!

Metall-Schneidwerkzeug nach jeder Berührung mit harten Gegenständen (z. B. Steine, Felsbrocken, Metallteile) prüfen (z. B. auf Anrisse und Verformungen). Grate und andere sichtbare Materialanhäufungen müssen entfernt werden, da sie sich im weiteren Betrieb jederzeit lösen können und dann weg geschleudert werden –
Verletzungsgefahr!

Wenn ein rotierendes Metall-Schneidwerkzeug auf einen Stein oder einen anderen harten Gegenstand trifft, kann es zu Funkenbildung kommen, wodurch unter gewissen Umständen leicht entflammare Stoffe in Brand geraten können. Auch trockene Pflanzen und Gestrüpp sind leicht entflammbar, besonders bei heißen, trockenen Wetterbedingungen. Wenn Brandgefahr besteht, Metall-Schneidwerkzeuge nicht in der Nähe leicht entflammbarer Stoffe, trockener Pflanzen oder Gestrüpp verwenden. Unbedingt bei der zuständigen Forstbehörde nachfragen, ob Brandgefahr besteht.

Beschädigte oder angerissene Schneidwerkzeuge nicht weiter verwenden und nicht reparieren – etwa durch Schweißen oder Richten – Formveränderung (Unwucht).

Partikel oder Bruchstücke können sich lösen und mit hoher Geschwindigkeit Bedienungsperson oder dritte Personen treffen – **schwerste Verletzungen!**

Zur Reduzierung der genannten, im Betrieb eines Metall-Schneidwerkzeuges auftretenden Gefahren darf das verwendete Metall-Schneidwerkzeug auf keinen Fall im Durchmesser zu groß sein. Es darf nicht zu schwer sein. Es muss aus Werkstoffen ausreichender Qualität gefertigt sein und eine geeignete Geometrie (Form, Dicke) aufweisen.

Ein nicht von STIHL gefertigtes Metall-Schneidwerkzeug darf nicht schwerer, nicht dicker, nicht anders geformt und im Durchmesser nicht größer als das größte für dieses Motorgerät freigegebene STIHL Metall-Schneidwerkzeug sein –
Verletzungsgefahr!

Vibrationen

Längere Benutzungsdauer des Gerätes kann zu vibrationsbedingten Durchblutungsstörungen der Hände führen ("Weißfingerkrankheit").

Eine allgemein gültige Dauer für die Benutzung kann nicht festgelegt werden, weil diese von mehreren Einflussfaktoren abhängt.

Die Benutzungsdauer wird verlängert durch:

- Schutz der Hände (warme Handschuhe)
- Pausen

Die Benutzungsdauer wird verkürzt durch:

- besondere persönliche Veranlagung zu schlechter Durchblutung (Merkmal: häufig kalte Finger, Kribbeln)
- niedrige Außentemperaturen
- Größe der Greifkräfte (festes Zugreifen behindert die Durchblutung)

Bei regelmäßiger, langandauernder Benutzung des Gerätes und bei wiederholtem Auftreten entsprechender Anzeichen (z. B. Fingerkribbeln) wird eine medizinische Untersuchung empfohlen.

Wartung und Reparaturen

Motorgerät regelmäßig warten. Nur Wartungsarbeiten und Reparaturen ausführen, die in der Gebrauchsanleitung beschrieben sind. Alle anderen Arbeiten von einem Fachhändler ausführen lassen.

STIHL empfiehlt Wartungsarbeiten und Reparaturen nur beim STIHL Fachhändler durchführen zu lassen. STIHL Fachhändlern werden regelmäßig Schulungen angeboten und technische Informationen zur Verfügung gestellt.

Nur hochwertige Ersatzteile verwenden. Ansonsten kann die Gefahr von Unfällen oder Schäden am Gerät bestehen. Bei Fragen dazu an einen Fachhändler wenden.

STIHL empfiehlt STIHL Original-Ersatzteile zu verwenden. Diese sind in ihren Eigenschaften optimal auf das Gerät und die Anforderungen des Benutzers abgestimmt.

Zur Reparatur, Wartung und Reinigung immer **Motor abstellen und Zündkerzenstecker abziehen – Verletzungsgefahr** durch unbeabsichtigtes Anlaufen des Motors! – Ausnahme: Vergaser- und Leerlaufeinstellung.

Motor bei abgezogenem Zündkerzenstecker oder bei ausgeschraubter Zündkerze nicht mit der Anwerfvorrichtung in Bewegung setzen – **Brandgefahr** durch Zündfunken außerhalb des Zylinders!

Motorgerät nicht in der Nähe von offenem Feuer warten und aufbewahren – durch Kraftstoff **Brandgefahr!**

Tankverschluss regelmäßig auf Dichtheit prüfen.

Nur einwandfreie, von STIHL freigegebene Zündkerze – siehe "Technische Daten" – verwenden.

Zündkabel prüfen (einwandfreie Isolation, fester Anschluss).

Schalldämpfer auf einwandfreien Zustand prüfen.

Nicht mit defektem oder ohne Schalldämpfer arbeiten – **Brandgefahr!** – **Gehörschäden!**

Heißen Schalldämpfer nicht berühren – **Verbrennungsgefahr!**

Der Zustand der Antivibrationselemente beeinflusst das Vibrationsverhalten – Antivibrationselemente regelmäßig prüfen.

Symbole auf Schutzvorrichtungen

Ein **Pfeil** auf dem Schutz für Schneidwerkzeuge kennzeichnet die Drehrichtung der Schneidwerkzeuge.

Einige der folgenden Symbole befinden sich auf der Außenseite des Schutzes und weisen auf die zulässige Kombination Schneidwerkzeug / Schutz hin.



Der Schutz darf zusammen mit Mähköpfen verwendet werden.



Der Schutz darf nicht zusammen mit Mähköpfen verwendet werden.



Der Schutz darf zusammen mit Grasschneideblättern verwendet werden.



Der Schutz darf nicht zusammen mit Grasschneideblättern verwendet werden.



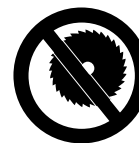
Der Schutz darf zusammen mit Dickichtmessern verwendet werden.



Der Schutz darf nicht zusammen mit Dickichtmessern verwendet werden.



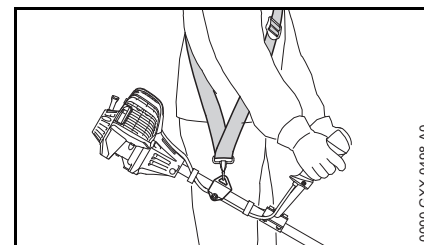
Der Schutz darf nicht zusammen mit Häckselmessern verwendet werden.



Der Schutz darf nicht zusammen mit Kreissägeblättern verwendet werden.

Traggurt

Der Traggurt ist im Lieferumfang enthalten oder als Sonderzubehör erhältlich.

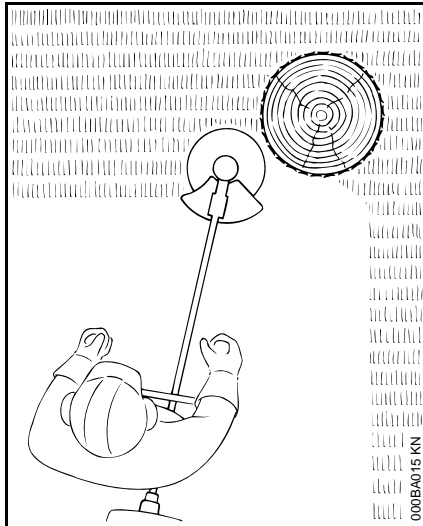


- Traggurt verwenden
- Motorgerät mit laufendem Motor an den Traggurt hängen

Grasschneideblätter und Dickichtmesser müssen zusammen mit einem Traggurt (Einschultergurt) verwendet werden!

Kreissägeblätter müssen zusammen mit einem Doppelschultergurt mit Schnelllösevorrichtung verwendet werden!

Mähkopf mit Mähfaden



Für weichen "Schnitt" – zum sauberen Schneiden auch zerklüfteter Ränder um Bäume, Zaunpfähle etc. – geringere Verletzung der Baumrinde.

Im Lieferumfang des Mähkopfes befindet sich ein Beilageblatt. Den Mähkopf nur nach den Angaben im Beilageblatt mit Mähfaden bestücken.

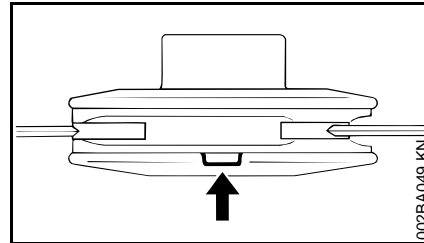
! WARNUNG

Mähfaden nicht durch metallische Drähte oder Seile ersetzen – **Verletzungsgefahr!**

Mähkopf mit Kunststoffmessern – STIHL PolyCut

Zum Mähen von unbestandenen Wiesenrändern (ohne Pfosten, Zäune, Bäume und ähnliche Hindernisse).

Verschleißmarkierungen beachten!



Ist am Mähkopf PolyCut eine der Markierungen nach unten durchgebrochen (Pfeil): Mähkopf nicht mehr verwenden und durch neuen ersetzen! **Verletzungsgefahr** durch weggeschleuderte Werkzeigteile!

Unbedingt die **Wartungshinweise** für den Mähkopf PolyCut beachten!

An Stelle mit Kunststoffmessern kann der Mähkopf PolyCut auch mit Mähfaden bestückt werden.

Im Lieferumfang des Mähkopfes befinden sich Beilageblätter. Den Mähkopf nur nach Angaben in den Beilageblättern mit Kunststoffmessern oder Mähfaden bestücken.

! WARNUNG

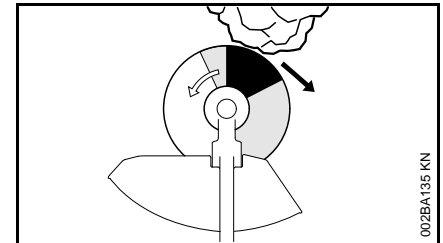
An Stelle des Mähfadens keine metallischen Drähte oder Seile verwenden – **Verletzungsgefahr!**

Rückschlaggefahr bei Metall-Schneidwerkzeugen

! WARNUNG

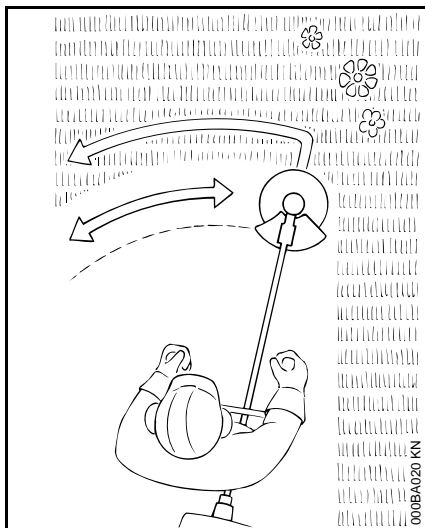


Beim Einsatz von Metall-Schneidwerkzeugen besteht die Gefahr des Rückschlagens, wenn das Werkzeug auf ein festes Hindernis (Baumstamm, Ast, Baumstumpf, Stein oder dergleichen) trifft. Das Gerät wird dabei zurückgeschleudert – gegen die Drehrichtung des Werkzeuges.



Erhöhte Rückschlaggefahr besteht, wenn das Werkzeug im **schwarzen Bereich** auf ein Hindernis trifft.

Grasschneideblatt



Nur für Gräser und Unkraut – Gerät wie eine Sense führen.

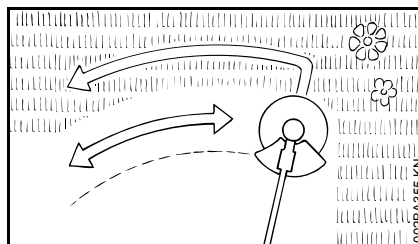
! WARNUNG

Missbrauch kann das Grasschneideblatt beschädigen – durch weggeschleuderte Teile **Verletzungsgefahr!**

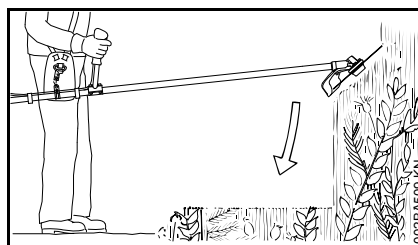
Grasschneideblatt bei merklicher Abstumpfung nach Vorschrift schärfen.

Dickichtmesser

Zum Schneiden von verfilztem Gras, Auslichten von Wildwuchs und Gestrüpp und Durchforsten junger Bestände mit maximal 2 cm Stammdurchmesser – keine stärkeren Hölzer schneiden – **Unfallgefahr!**



Beim Schneiden von Gras und Durchforsten junger Bestände das Gerät wie eine Sense dicht über dem Boden führen.



Zum Auslichten von Wildwuchs und Gestrüpp das Dickichtmesser von oben in die Pflanze "tauchen" – das Schneidgut wird gehäckselt – dabei das Schneidwerkzeug nicht über Hüfthöhe halten.

Bei dieser Arbeitstechnik ist äußerste Vorsicht geboten. Je größer der Abstand des Schneidwerkzeuges zum Boden, desto größer ist das Risiko, dass Partikel zur Seite weggeschleudert werden – **Verletzungsgefahr!**

Achtung! Missbrauch kann das Dickichtmesser beschädigen – durch weggeschleuderte Teile **Verletzungsgefahr!**

Zur Minderung der Unfallgefahr unbedingt beachten:

- Kontakt mit Steinen, Metallkörpern oder Ähnlichem vermeiden
- kein Holz oder Strauchwerk mit einem Durchmesser über 2 cm schneiden – für größere Durchmesser ein Kreissägeblatt verwenden
- Dickichtmesser regelmäßig auf Beschädigungen kontrollieren – ein beschädigtes Dickichtmesser nicht weiter benutzen
- Dickichtmesser regelmäßig und bei merklicher Abstumpfung nach Vorschrift schärfen und – falls erforderlich – auswuchten (STIHL empfiehlt dafür den STIHL Fachhändler)

Kreissägeblatt

Zum Schneiden von Sträuchern und Bäumen bis 4 cm Stammdurchmesser.

Die beste Schnittleistung wird erzielt mit Vollgas und gleichmäßigem Vorschubdruck.

Kreissägeblätter nur mit zum Durchmesser des Schneidwerkzeuges passendem Anschlag verwenden.

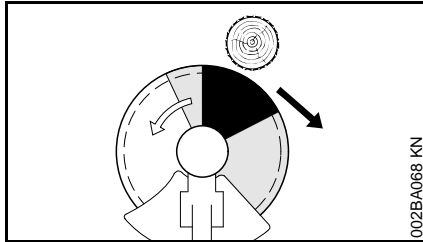
! WARNUNG

Kontakt des Kreissägeblattes mit Steinen und Erde unbedingt vermeiden – Gefahr von Rissbildung. Rechtzeitig und vorschriftsmäßig schärfen – stumpfe Zähne können zu Rissbildung und damit zum Bruch des Sägeblattes führen – **Unfallgefahr!**

deutsch

Beim Fällen mindestens zwei
Baumlängen Abstand zum nächsten
Arbeitsplatz halten.

Rückschlaggefahr



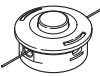




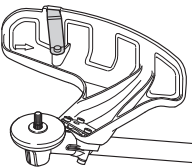
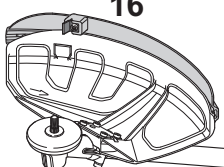
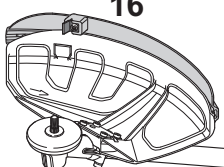


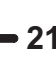


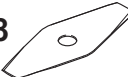




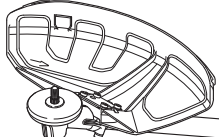
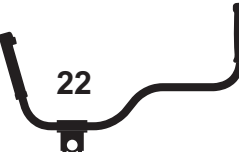
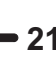





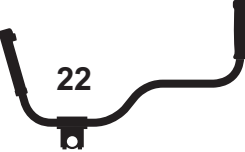



Die Rückschlaggefahr ist im schwarzen
Bereich sehr stark erhöht: In diesem
Bereich nie zum Schneiden ansetzen
und nichts schneiden.

Im grauen Bereich besteht auch
Rückschlaggefahr: Diesen Bereich
dürfen nur erfahrene und speziell
ausgebildete Personen für spezielle
Arbeitstechniken verwenden.

Im weißen Bereich ist rückschlagarmes
und leichtes Arbeiten möglich. Immer in
diesem Bereich zum Schnitt ansetzen.

Zulässige Kombinationen von Schneidwerkzeug, Schutz, Griff, Traggrurt

Schneidwerkzeug	Schutz, Anschlag	Griff	Traggrurt
<p>1 </p> <p>2 </p> <p>3 </p> <p>4 </p> <p>5 </p> <p>6 </p> <p>7 </p>	<p>14 </p> <p>15 </p> <p>16 </p>	<p>19 </p> <p>20 </p> <p>21 </p>	<p>23 </p> <p>25 </p>
<p>8 </p> <p>9 </p> <p>10 </p> <p>11 </p> <p>12 </p>	<p>17 </p>	<p>20 </p> <p>21 </p> <p>22 </p>	<p>24 </p> <p>25 </p>
<p>13 </p>	<p>18 </p>	<p>22 </p>	<p>26 </p>

0000-GXX-6030-A0

Zulässige Kombinationen

Abhängig vom Schneidwerkzeug die richtige Kombination aus der Tabelle wählen!

WARNUNG

Aus Sicherheitsgründen dürfen nur die innerhalb einer Tabellenzeile stehenden Schneidwerkzeuge, Schutz-, Griff- und Traggurt-Ausführungen miteinander kombiniert werden. Andere Kombinationen sind nicht zulässig – **Unfallgefahr!**

Schneidwerkzeuge

Mähköpfe

- 1 STIHL SuperCut 20-2
- 2 STIHL AutoCut C 26-2
- 3 STIHL AutoCut 25-2
- 4 STIHL AutoCut 30-2
- 5 STIHL AutoCut 36-2
- 6 STIHL DuroCut 20-2
- 7 STIHL PolyCut 20-3

Metall-Schneidwerkzeuge

- 8 Grasschneideblatt 230-2
(Ø 230 mm)
- 9 Grasschneideblatt 260-2
(Ø 260 mm)
- 10 Grasschneideblatt 230-4
(Ø 230 mm)
- 11 Grasschneideblatt 230-8
(Ø 230 mm)
- 12 Dickichtmesser 250-3
(Ø 250 mm)

- 13 Kreissägeblatt 200-22 Meißelzahn (4112), Kreissägeblatt 200-22 HP Meißelzahn (4001)

WARNUNG

Grasschneideblätter, Dickichtmesser und Kreissägeblätter aus anderen Materialien als Metall sind nicht zulässig.

Schutze, Anschlag

- 14 Schutz für Mähköpfe
- 15 Schutz **mit**
- 16 Schürze und Messer für Mähköpfe
- 17 Schutz **ohne** Schürze und Messer für Metall-Schneidwerkzeuge, Positionen 8 bis 12
- 18 Anschlag für Kreissägeblätter

Griffe

- 19 Rundumgriff
- 20 Rundumgriff **mit**
- 21 Bügel (Schrittbegrenzer)
- 22 Zweihandgriff

Traggurte

- 23 Einschultergurt kann verwendet werden
- 24 Einschultergurt muss verwendet werden
- 25 Doppelschultergurt kann verwendet werden
- 26 Doppelschultergurt muss verwendet werden

Zulässige Anbauwerkzeuge

Folgende STIHL Anbauwerkzeuge dürfen am Basis-Motorgerät angebaut werden:

Anbauwerkzeug	Verwendung
BF	Bodenfräse
HL 145° ¹⁾	Heckenschneider
HT ¹⁾	Hoch-Entaster
RG ³⁾	Unkrautentferner
SP ^{1) 2)}	Spezial-Ernter

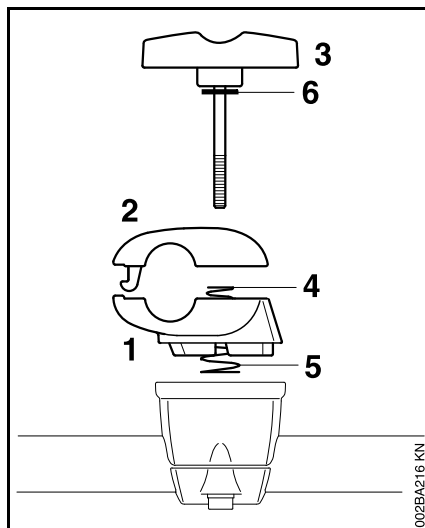
- 1) für Geräte mit Zweihandgriff nicht zulässig
- 2) den mit dem Gerät gelieferten Griffschlauch verwenden
- 3) für Geräte mit Rundumgriff den Bügel (Schrittbegrenzer) verwenden

Zweihandgriff anbauen

Zweihandgriff mit drehbarer Griffstütze anbauen

Die drehbare Griffstütze ist im Auslieferungszustand bereits am Schaft angebaut. Zum Anbau des Griffrohres müssen die Klemmschalen abgebaut werden.

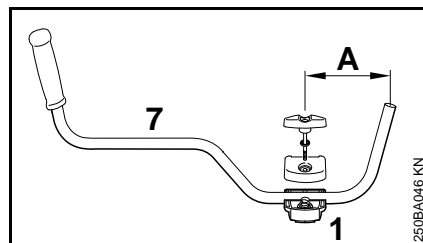
Klemmschalen abbauen



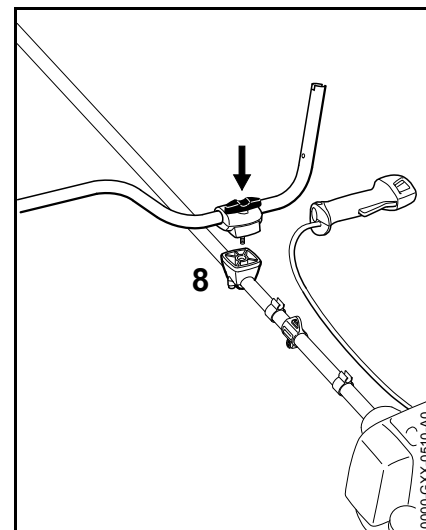
- untere Klemmschale (1) und obere Klemmschale (2) festhalten
- Knebelschraube (3) herausdrehen – nach dem Herausdrehen der Knebelschraube sind die Teile lose und werden durch die beiden Federn (4, 5) auseinander gedrückt!

- Knebelschraube herausziehen – die Scheibe (6) bleibt auf der Knebelschraube
- Klemmschalen trennen – Federn (4, 5) bleiben in der unteren Klemmschale!

Griffrohr befestigen

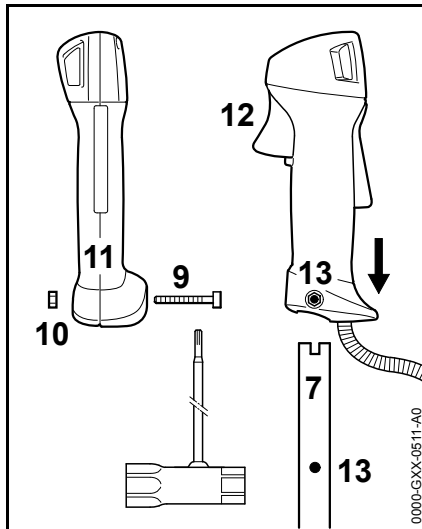


- Griffrohr (7) so in die untere Klemmschale (1) legen, dass der Abstand (A) nicht mehr als 15 cm (6 in.) beträgt
- obere Klemmschale auflegen und beide Schalen zusammenhalten
- die Knebelschraube bis zum Anschlag durch beide Schalen stecken – alle Teile zusammenhalten und sichern



- den ganzen, gesicherten Teileverband mit der Knebelschraube in Richtung Motorweisend auf die Griffstütze (8) setzen
- Knebelschraube bis zum Anschlag in die Griffstütze drücken und dann eindrehen – noch nicht festdrehen
- Griffrohr quer zum Schaft ausrichten – das Maß (A) prüfen
- Knebelschraube festziehen

Bedienungsgriff anbauen



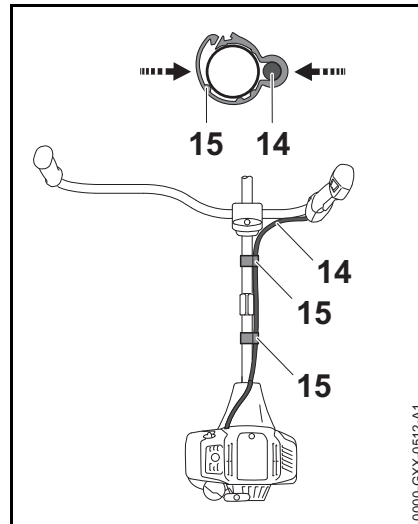
- Schraube (9) herausdrehen – die Mutter (10) bleibt im Bedienungsgriff (11)
- Bedienungsgriff mit dem Gashebel (12) in Richtung Getriebe weisend auf das Griffrohrende (7) schieben, bis die Bohrungen (13) fluchten
- Schraube (9) eindrehen und festziehen

Gaszug befestigen



HINWEIS

Den Gaszug nicht knicken oder in engen Radien verlegen – der Gashebel muss leicht beweglich sein!

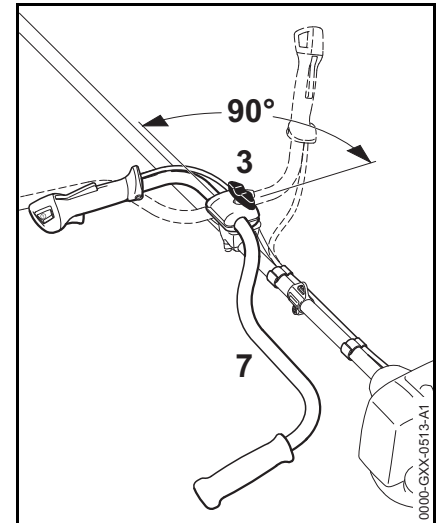


- Gaszughalter (15) und Gaszug (14) am Schaft positionieren
- Gaszughalter (15) zusammendrücken. Der Gaszughalter (15) rastet hörbar ein

Gaszug einstellen

- Einstellung des Gaszuges prüfen – siehe "Gaszug einstellen"

Griffrohr schwenken ... in die Transportstellung



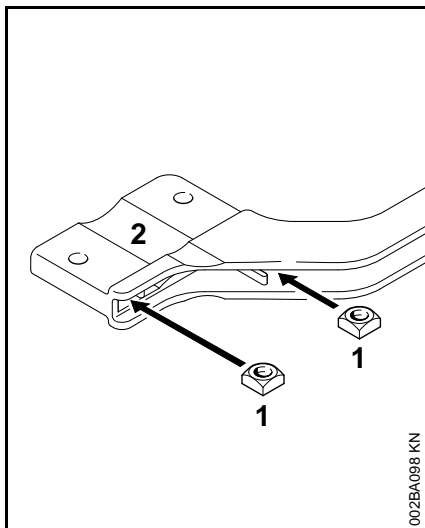
- Knebelschraube (3) lösen und soweit herausdrehen bis das Griffrohr (7) gedreht werden kann
- Griffrohr um 90° entgegen dem Uhrzeigersinn drehen und anschließend nach unten schwenken
- Knebelschraube (3) festziehen

in die Arbeitsstellung

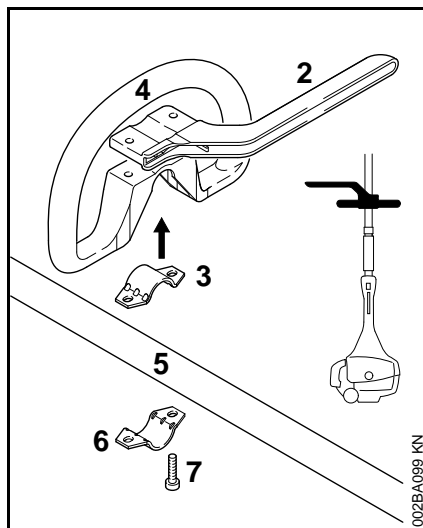
- Griffrohr in umgekehrter Reihenfolge wie oben beschrieben und im Uhrzeigersinn drehen bzw. schwenken

Rundumgriff anbauen

Rundumgriff mit Bügel anbauen

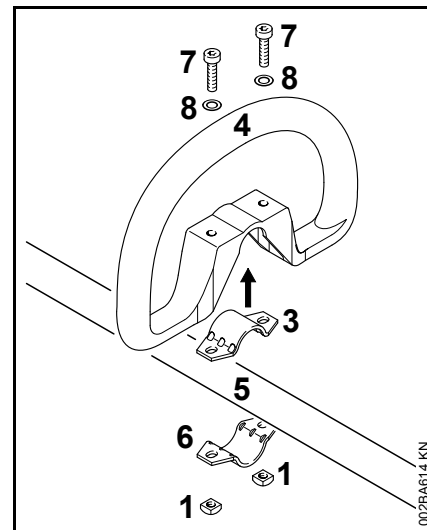


- Vierkantmuttern (1) in den Bügel (2) stecken – Bohrungen zur Deckung bringen



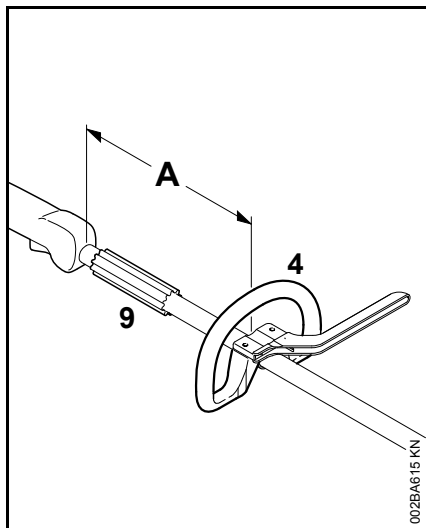
- Schelle (3) in den Rundumgriff (4) legen und zusammen auf den Schaft (5) setzen
- Schelle (6) anlegen
- Bügel (2) anlegen – Lage beachten!
- Bohrungen zur Deckung bringen
- Schrauben (7) in die Bohrungen stecken – und bis zur Anlage in den Bügel drehen
- weiter bei "Rundumgriff befestigen"

Rundumgriff ohne Bügel anbauen



- Schelle (3) in den Rundumgriff (4) legen und zusammen auf den Schaft (5) setzen
- Schelle (6) anlegen
- Bohrungen zur Deckung bringen
- Scheibe (8) auf die Schraube (7) und diese wiederum in die Bohrung stecken, darauf die Vierkantmutter (1) drehen – bis zur Anlage
- weiter bei "Rundumgriff befestigen"

Rundumgriff befestigen



Durch Ändern des Abstands (A) kann der Rundumgriff in die für die Bedienungsperson und den Anwendungsfall günstigste Lage gebracht werden.

Empfehlung: Abstand (A) ca. 20 cm (8 in.)

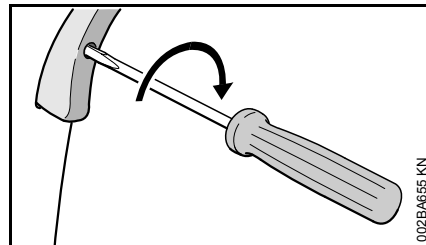
- Rundumgriff in die gewünschte Position schieben
- Rundumgriff (4) ausrichten
- Schrauben so fest anziehen, dass sich der Rundumgriff nicht mehr um den Schaft drehen lässt – wenn kein Bügel angebaut ist: bei Bedarf die Muttern kontern

Die Hülse (9) ist länderabhängig vorhanden und muss sich zwischen Rundumgriff und Bedienunggriff befinden.

Gaszug einstellen

Nach der Montage des Gerätes oder nach längerer Betriebszeit kann eine Korrektur der Gaszugeinstellung notwendig sein.

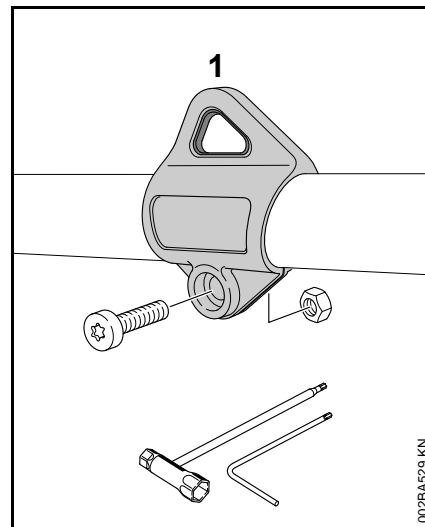
Gaszug nur bei komplett montiertem Gerät einstellen.



- Gashebel in Vollgasstellung bringen
- Schraube im Gashebel bis zum ersten Widerstand in Pfeilrichtung drehen. Dann nochmals eine halbe Umdrehung weiter eindrehen

Tragöse anbauen

Kunststoff-Ausführung

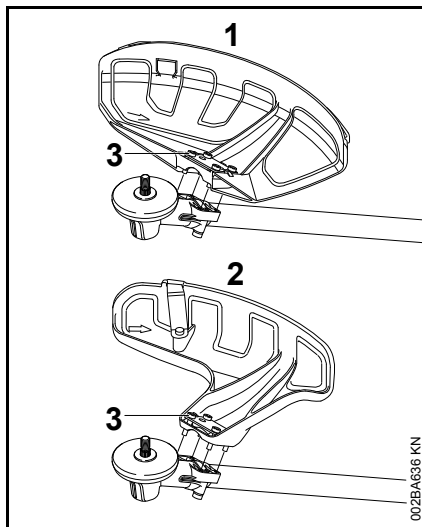


Lage der Tragöse siehe "Wichtige Bauteile".

- Tragöse (1) auf den Schaft setzen und über den Schaft drücken
- Mutter M5 in die Sechskantaufnahme der Tragöse setzen
- Schraube M5x14 eindrehen
- Tragöse ausrichten
- Schraube festziehen

Schutz anbauen

Schutz anbauen



1 Schutz für Mähwerkzeuge

2 Schutz für Mähköpfe

Die Schutze (1) und (2) werden auf die gleiche Weise am Getriebe befestigt.

- Schutz auf das Getriebe legen
- Schrauben (3) eindrehen und festziehen

Schürze und Messer anbauen

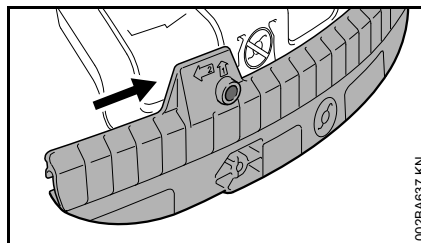


! WARNUNG

Verletzungsgefahr durch weggeschleuderte Gegenstände und Kontakt mit dem Schneidwerkzeug.

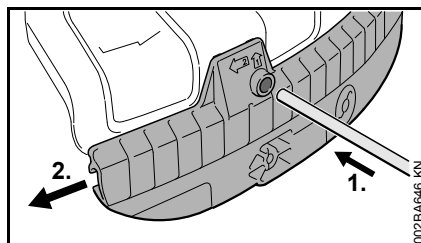
Schürze und Messer müssen bei Verwendung von Mähköpfen immer an den Schutz (1) angebaut werden.

Schürze anbauen



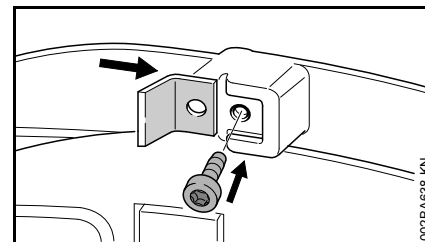
- Führungsnut der Schürze auf die Leiste des Schutzes bis zum Einrasten schieben

Schürze abbauen



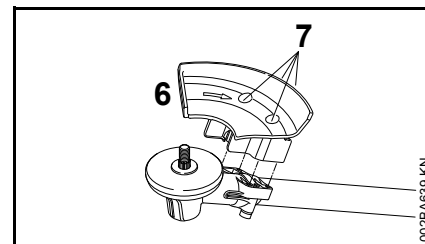
- mit dem Steckdorn in die Bohrung an der Schürze drücken und mit dem Steckdorn gleichzeitig die Schürze etwas nach links schieben
- Schürze vollständig vom Schutz herunterziehen

Messer anbauen



- Messer in die Führungsnut an der Schürze schieben
- Schraube eindrehen und festziehen

Anschlag anbauen



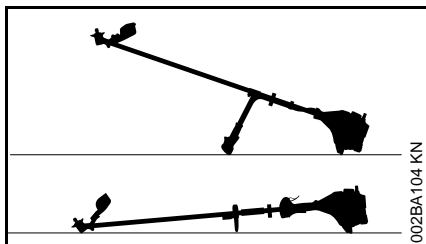
! WARNUNG

Verletzungsgefahr durch weggeschleuderte Gegenstände und Kontakt mit dem Schneidwerkzeug. Der Anschlag (6) muss bei Verwendung von Kreissägeblättern immer angebaut werden.

- Anschlag (6) auf den Getriebeflansch legen
- Schrauben (7) eindrehen und festziehen

Schneidwerkzeug anbauen

Motorgerät ablegen



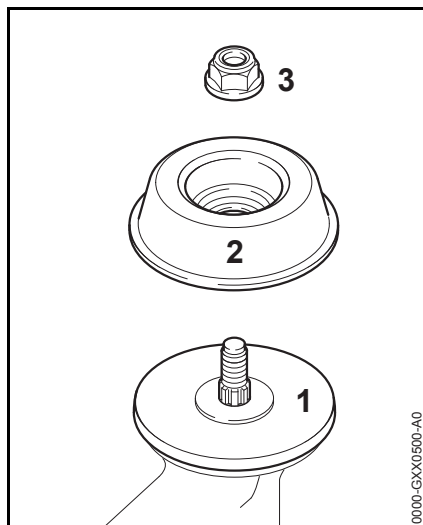
- Motor abstellen
- Motorgerät so ablegen, dass die Aufnahme für das Schneidwerkzeug nach oben zeigt

Befestigungsteile für Schneidwerkzeuge

Abhängig vom Schneidwerkzeug, das mit der Erstausrüstung eines neuen Gerätes geliefert wird, kann sich auch der Lieferumfang an Befestigungsteilen für das Schneidwerkzeug unterscheiden.

Lieferumfang mit Befestigungsteilen

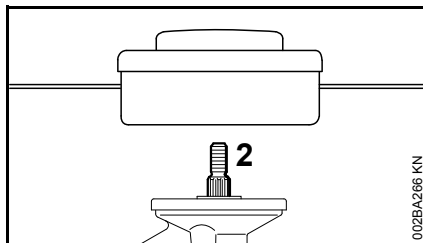
Es können Mähköpfe und Metall-Schneidwerkzeuge angebaut werden.



Dazu sind je nach Ausführung des Schneidwerkzeuges zusätzlich Mutter (3) und Laufeller (2) notwendig. Der Druckteller (1) muss bei allen Schneidwerkzeugen angebaut sein.

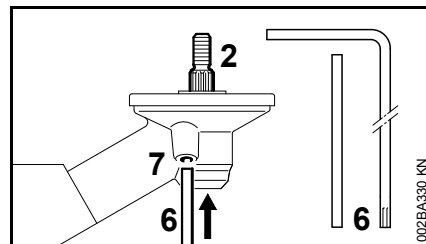
Die Teile befinden sich im Teilesatz, der zusammen mit dem Gerät geliefert wird und sind als Sonderzubehör erhältlich.

Lieferumfang ohne Befestigungsteile



Es können nur Mähköpfe angebaut werden, die direkt auf der Welle (2) befestigt werden.

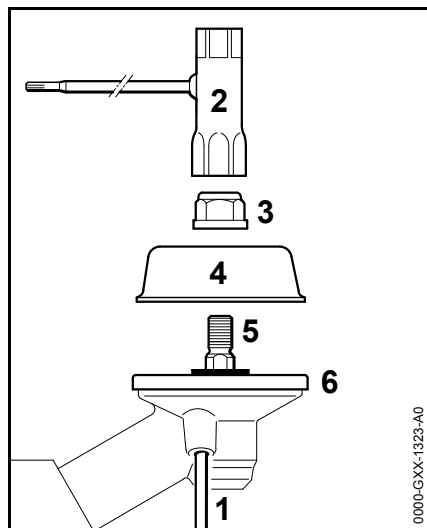
Welle blockieren



Zum An- und Abbauen der Schneidwerkzeuge muss die Welle (2) mit dem Steckdorn (6) oder dem Winkel-Schraubendreher (6) blockiert werden. Die Teile sind im Lieferumfang enthalten und als Sonderzubehör erhältlich.

- Steckdorn (6) oder Winkel-Schraubendreher (6) bis zum Anschlag in die Bohrung (7) im Getriebe schieben – leicht drücken
- an Welle, Mutter oder Schneidwerkzeug drehen bis der Steckdorn einrastet und die Welle blockiert wird

Befestigungsteile abbauen



- mit dem Steckdorn (1) die Welle (5) blockieren
- mit dem Kombischlüssel (2) die Mutter (3) **im Uhrzeigersinn** (Linksgewinde) lösen und herausdrehen
- Laufteller (4) von der Welle (5) ziehen, Druckteller (6) **nicht** abnehmen

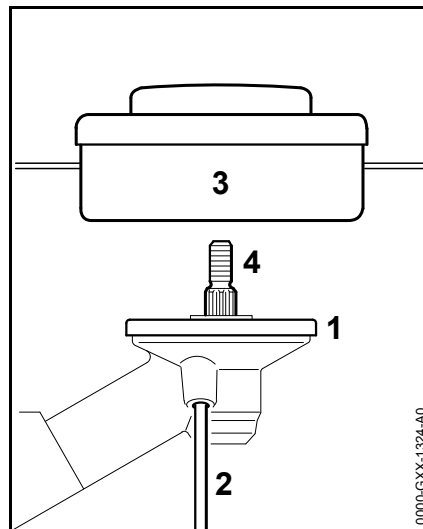
Schneidwerkzeug anbauen

WARNUNG

Verletzungsgefahr durch weggeschleuderte Gegenstände und Kontakt mit dem Schneidwerkzeug. Zum Schneidwerkzeug passenden Schutz verwenden – siehe "Schutz anbauen".

Mähkopf mit Gewindeanschluss anbauen

Das Beilageblatt für den Mähkopf gut aufbewahren.



- Druckteller (1) auflegen
- Mähkopf (3) gegen den Uhrzeigersinn bis zur Anlage auf die Welle (4) drehen
- mit dem Steckdorn (2) die Welle (4) blockieren
- Mähkopf (3) festziehen

HINWEIS

Werkzeug zum Blockieren der Welle wieder abziehen.

Mähkopf abbauen

- mit dem Steckdorn (2) die Welle (4) blockieren
- Mähkopf (3) im Uhrzeigersinn drehen und abnehmen

Metall-Schneidwerkzeuge anbauen

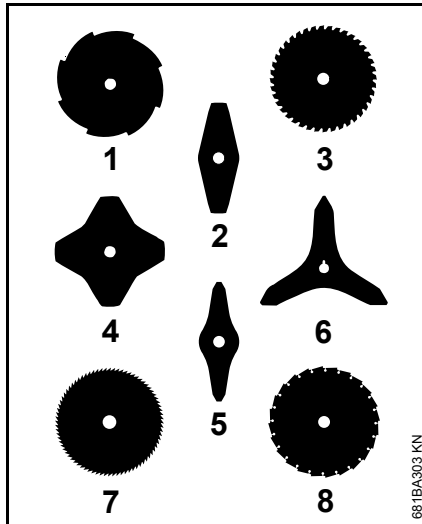
Beilageblatt und Verpackung zum Metall-Schneidwerkzeug gut aufbewahren.

WARNUNG

Schutzhandschuhe anziehen – Verletzungsgefahr durch scharfe Schneidkanten.

Immer nur ein Metall-Schneidwerkzeug anbauen!

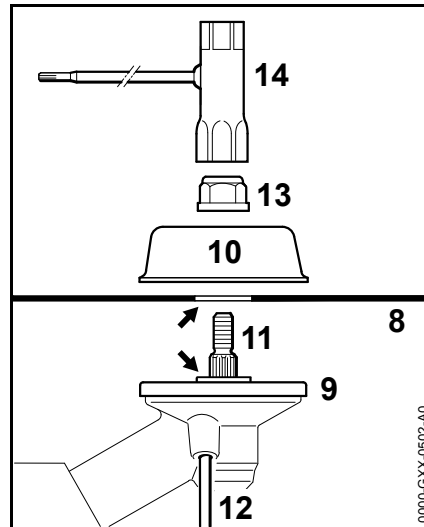
Schneidwerkzeug richtig auflegen



Die Schneidwerkzeuge (2, 4, 5, 6) können in beliebige Richtung zeigen – diese Schneidwerkzeuge regelmäßig wenden um eine einseitige Abnutzung zu vermeiden.

Die Schneidkanten der Schneidwerkzeuge (1, 3, 7, 8) müssen in die Drehrichtung des Uhrzeigers zeigen.

Pfeil für die Drehrichtung auf der Innenseite des Schutzes beachten.



- Druckteller (9) auflegen
- Schneidwerkzeug (8) auf den Druckteller (9) legen

Bund (Pfeil) muss in die Bohrung des Schneidwerkzeuges ragen.

Schneidwerkzeug befestigen

- Laufsteller (10) auflegen
- mit dem Steckdorn (12) die Welle (11) blockieren
- Mutter (13) mit dem Kombischlüssel (14) gegen den Uhrzeigersinn auf die Welle drehen und festziehen

WARNUNG

Verletzungsgefahr durch sich lösendes Schneidwerkzeug. Leichtgängig gewordene Mutter ersetzen.

HINWEIS

Werkzeug zum Blockieren der Welle wieder abziehen.

Metall-Schneidwerkzeug abbauen

WARNUNG

Schutzhandschuhe anziehen – Verletzungsgefahr durch scharfe Schneidkanten

- mit dem Steckdorn (12) die Welle (11) blockieren
- Mutter (13) im Uhrzeigersinn lösen
- Schneidwerkzeug und dessen Befestigungsteile vom Getriebe abziehen – dabei den Druckteller (9) **nicht** abnehmen

Kraftstoff

Der Motor muss mit einem Kraftstoffgemisch aus Benzin und Motoröl betrieben werden.

WARNUNG

Direkten Hautkontakt mit Kraftstoff und Einatmen von Kraftstoffdämpfen vermeiden.

STIHL MotoMix

STIHL empfiehlt die Verwendung von STIHL MotoMix. Dieser fertig gemischte Kraftstoff ist benzolfrei, bleifrei, zeichnet sich durch eine hohe Oktanzahl aus und bietet immer das richtige Mischungsverhältnis.

STIHL MotoMix ist für höchste Motorlebensdauer mit STIHL Zweitaktmotoröl HP Ultra gemischt.

MotoMix ist nicht in allen Märkten verfügbar.

Kraftstoff mischen

HINWEIS

Ungeeignete Betriebsstoffe oder von der Vorschrift abweichendes Mischungsverhältnis können zu ernststen Schäden am Triebwerk führen. Benzin oder Motoröl minderer Qualität können Motor, Dichtringe, Leitungen und Kraftstofftank beschädigen.

Benzin

Nur **Markenbenzin** mit einer Oktanzahl von mindestens 90 ROZ verwenden – bleifrei oder verbleit.

Benzin mit einem Alkoholanteil über 10% kann bei Motoren mit manuell verstellbaren Vergasern Laufstörungen verursachen und soll daher zum Betrieb dieser Motoren nicht verwendet werden.

Motoren mit M-Tronic liefern mit einem Benzin mit bis zu 25% Alkoholanteil (E25) volle Leistung.

Motoröl

Falls Kraftstoff selbst gemischt wird, darf nur ein STIHL Zweitakt-Motoröl oder ein anderes Hochleistungs-Motoröl der Klassen JASO FB, JASO FC, JASO FD, ISO-L-EGB, ISO-L-EGC oder ISO-L-EGD verwendet werden.

STIHL schreibt das Zweitakt-Motoröl STIHL HP Ultra oder ein gleichwertiges Hochleistungs-Motoröl vor, um die Emissionsgrenzwerte über die Maschinenlebensdauer gewährleisten zu können.

Mischungsverhältnis

bei STIHL Zweitakt-Motoröl 1:50; 1:50 = 1 Teil Öl + 50 Teile Benzin

Beispiele

Benzinmenge STIHL Zweitaktöl 1:50		
Liter	Liter	(ml)
1	0,02	(20)
5	0,10	(100)
10	0,20	(200)

Benzinmenge STIHL Zweitaktöl 1:50

Liter	Liter	(ml)
15	0,30	(300)
20	0,40	(400)
25	0,50	(500)

- in einen für Kraftstoff zugelassenen Kanister zuerst Motoröl, dann Benzin einfüllen und gründlich mischen

Kraftstoffgemisch aufbewahren

Nur in für Kraftstoff zugelassenen Behältern an einem sicheren, trockenen und kühlen Ort lagern, vor Licht und Sonne schützen.

Kraftstoffgemisch altert – nur den Bedarf für einige Wochen mischen. Kraftstoffgemisch nicht länger als 30 Tage lagern. Unter Einwirkung von Licht, Sonne, niedrigen oder hohen Temperaturen kann das Kraftstoffgemisch schneller unbrauchbar werden.

STIHL MotoMix kann jedoch bis zu 2 Jahren problemlos gelagert werden.

- Kanister mit dem Kraftstoffgemisch vor dem Auftanken kräftig schütteln

WARNUNG

Im Kanister kann sich Druck aufbauen – vorsichtig öffnen.

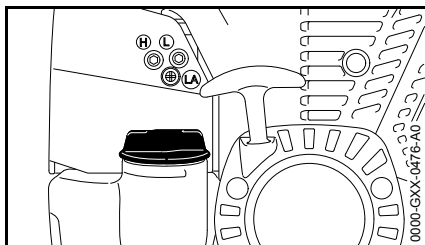
- Kraftstofftank und Kanister von Zeit zu Zeit gründlich reinigen

Restkraftstoff und die zur Reinigung benutzte Flüssigkeit vorschriften- und umweltgerecht entsorgen!

Kraftstoff einfüllen

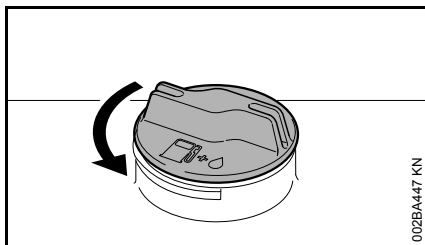


Gerät vorbereiten



- Tankverschluss und Umgebung vor dem Auftanken reinigen, damit kein Schmutz in den Tank fällt
- Gerät so positionieren, dass der Tankverschluss nach oben weist

Tankverschluss öffnen



- Verschluss gegen den Uhrzeigersinn drehen bis er von der Tanköffnung abgenommen werden kann
- Tankverschluss abnehmen

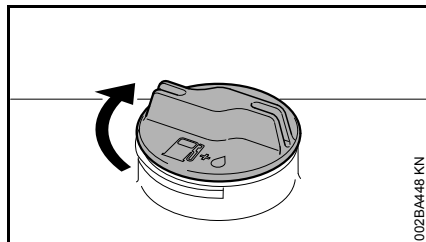
Kraftstoff einfüllen

Beim Auftanken keinen Kraftstoff verschütten und den Tank nicht randvoll füllen.

STIHL empfiehlt das STIHL Einfüllsystem für Kraftstoff (Sonderzubehör).

- Kraftstoff einfüllen

Tankverschluss schließen



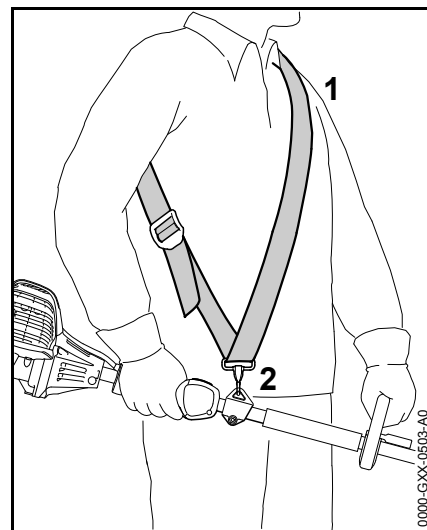
- Verschluss ansetzen
- Verschluss bis zum Anschlag im Uhrzeigersinn drehen und so fest wie möglich von Hand anziehen

Traggurt anlegen

Art und Ausführung des Traggurtes sind vom Markt abhängig.

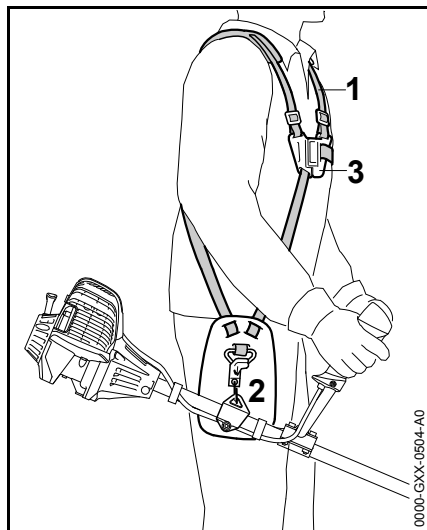
Zur Verwendung des Traggurtes – siehe Kapitel "Zulässige Kombinationen von Schneidwerkzeug, Schutz, Griff und Traggurt".

Einschultergurt



- Einschultergurt (1) anlegen
- Gurtlänge so einstellen, dass sich der Karabinerhaken (2) etwa eine Handbreit unterhalb der rechten Hüfte befindet
- Gerät ausbalancieren – siehe "Gerät ausbalancieren"

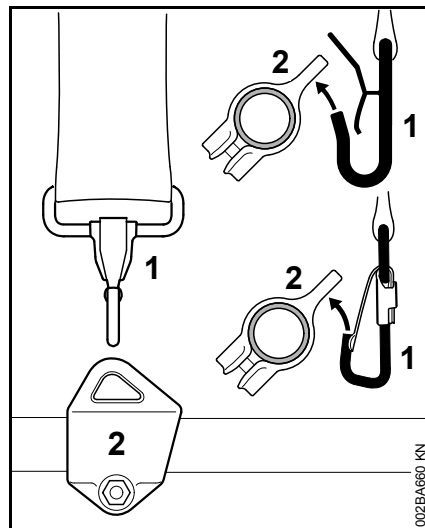
Doppelschultergurt



- Doppelschultergurt (1) anlegen und Schlossplatte (3) schließen
- Gurtlänge einstellen – der Karabinerhaken (2) muss bei eingehängtem Motorgerät etwa eine Handbreit unterhalb der rechten Hüfte liegen
- Gerät ausbalancieren – siehe "Gerät ausbalancieren"

Gerät ausbalancieren

Gerät am Traggurt einhängen



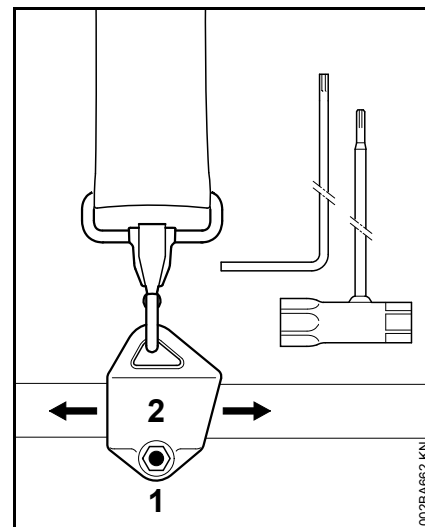
Art und Ausführung von Traggurt und Karabinerhaken sind vom Markt abhängig.

- Karabinerhaken (1) in der Tragöse (2) am Schaft einhängen

Gerät ausbalancieren

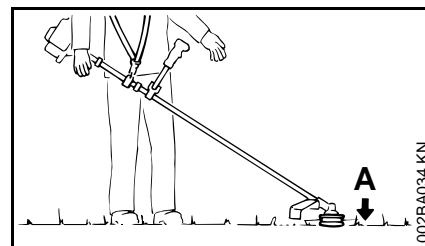
Abhängig vom angebauten Schneidwerkzeug wird das Gerät unterschiedlich ausbalanciert.

Bis die unter "Pendellagen" aufgeführten Bedingungen erfüllt sind, folgende Schritte ausführen:



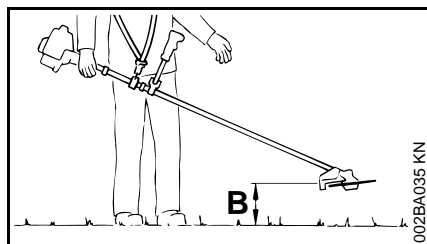
- Schraube (1) lösen
- Tragöse (2) verschieben
- Schraube (1) leicht anziehen
- Gerät auspendeln lassen
- Pendellage prüfen:

Pendellagen



Mähwerkzeuge (A) wie Mähköpfe, Grasschneideblätter und Dickichtmesser

- sollen leicht auf dem Boden aufliegen



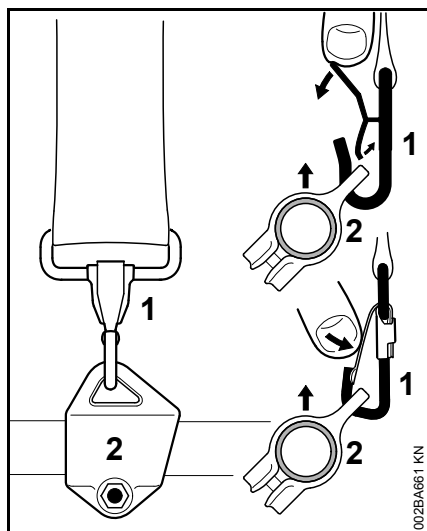
Kreissägeblätter (B)

- sollen ca. 20 cm (8 in.) über dem Boden "schweben"

Ist die richtige Pendellage erreicht, dann:

- Schraube (1) an der Tragöse festziehen

Gerät am Traggurt aushängen

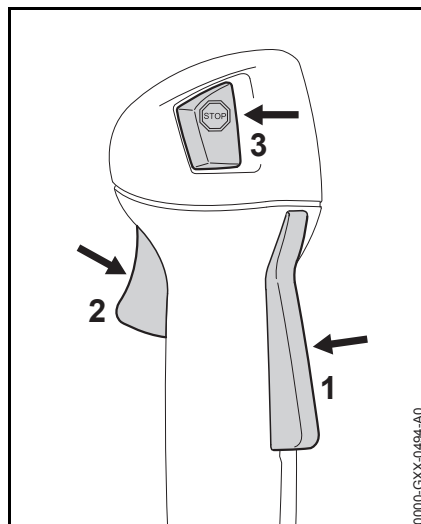


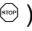
- Lasche am Karabinerhaken (1) drücken und die Tragöse (2) aus dem Haken ziehen

Motor starten / abstellen

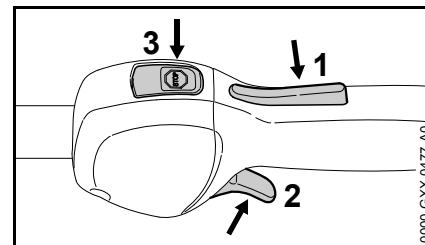
Bedienungselemente

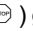
Ausführung mit Zweihandgriff



- 1 Gashebelsperre
- 2 Gashebel
- 3 Stopptaster – mit den Stellungen für **Betrieb** und **Stopp**. Zum Ausschalten der Zündung muss der Stopptaster () gedrückt werden – siehe "Funktion des Stopptasters und der Zündung"

Ausführung mit Rundumgriff

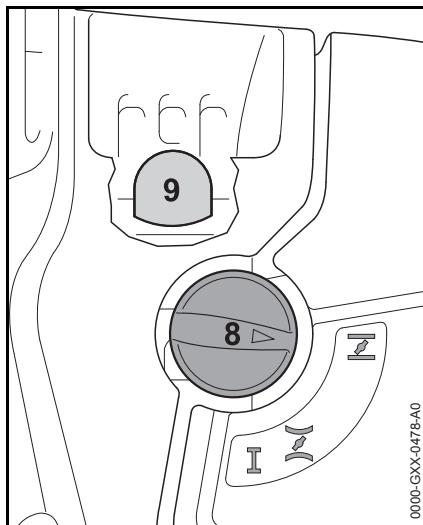


- 1 Gashebelsperre
- 2 Gashebel
- 3 Stopptaster – mit den Stellungen für **Betrieb** und **Stopp**. Zum Ausschalten der Zündung muss der Stopptaster () gedrückt werden – siehe "Funktion des Stopptasters und der Zündung"

Funktion des Stopptasters und der Zündung


Wird der Stopptaster gedrückt, wird die Zündung ausgeschaltet und der Motor wird abgestellt. Nach dem Loslassen federt der Stopptaster automatisch wieder in die Stellung **Betrieb** zurück: Nachdem der Motor stillsteht, wird in der Stellung **Betrieb** die Zündung automatisch wieder eingeschaltet – der Motor ist startbereit und kann angeworfen werden.

Motor starten



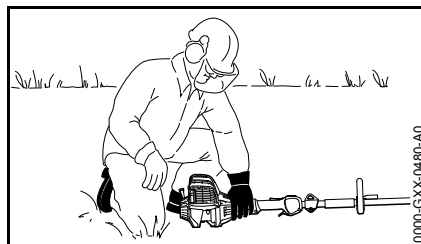
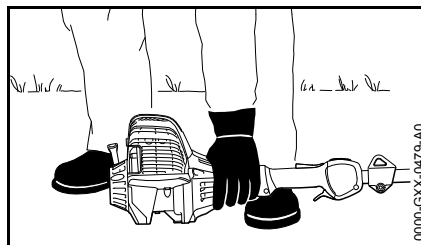
- Balg (9) der Kraftstoffhandpumpe mindestens 5 mal drücken – auch wenn der Balg mit Kraftstoff gefüllt ist
- Startklappenhebel (8) drücken und abhängig von der Motortemperatur auf die entsprechende Position drehen:

 bei kaltem Motor

 bei warmem Motor – auch wenn der Motor schon gelaufen, aber noch kalt ist

Der Startklappenhebel muss einrasten.

Anwerfen



- das Gerät sicher auf den Boden legen: Die Stütze am Motor und der Schutz für das Schneidwerkzeug bilden die Auflage
- falls vorhanden: Transportschutz am Schneidwerkzeug entfernen

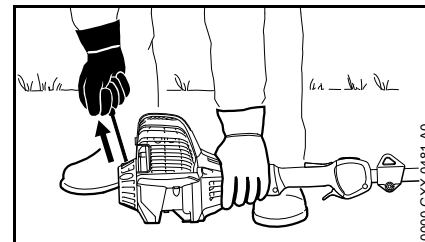
Das Schneidwerkzeug darf weder den Boden, noch irgendwelche Gegenstände berühren – **Unfallgefahr!**

- sicheren Stand einnehmen – Möglichkeiten: stehend, gebückt oder kniend
- das Gerät mit der linken Hand **fest** an den Boden drücken – dabei weder den Gashebel noch die Gashebelsperre berühren – der Daumen befindet sich unter dem Lüftergehäuse



HINWEIS

Nicht den Fuß auf den Schaft stellen oder darauf knien!



- mit der rechten Hand den Anwerfgriff fassen
- Anwerfgriff langsam bis zum ersten spürbaren Anschlag herausziehen und dann schnell und kräftig durchziehen

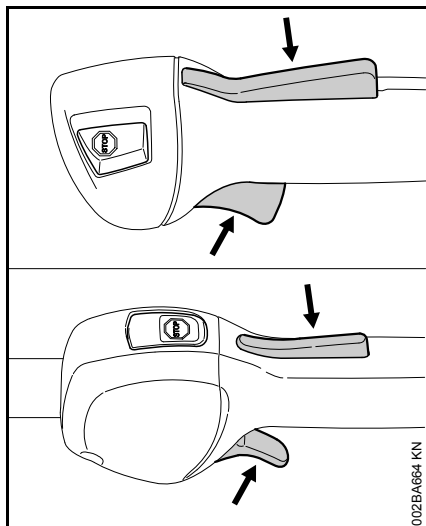


HINWEIS

Seil nicht bis zum Seilende herausziehen – **Bruchgefahr!**

- Anwerfgriff nicht zurückschnellen lassen – entgegen der Ausziehrichtung zurückführen, damit sich das Anwerfseil richtig aufwickeln kann
- anwerfen bis der Motor läuft

Sobald der Motor läuft



- Gashebelsperre drücken und Gas geben – der Startklappenhebel springt in die Stellung für Betrieb **I** – nach einem Kaltstart den Motor mit einigen Lastwechseln warmfahren

! WARNUNG

Verletzungsgefahr durch sich drehendes Schneidwerkzeug im Leerlauf. Vergaser so einstellen, dass sich das Schneidwerkzeug im Leerlauf nicht dreht – siehe "Vergaser einstellen".

Das Gerät ist einsatzbereit.

Motor abstellen

- Stoptaster drücken – der Motor stoppt – den Stoptaster loslassen – der Stoptaster federt zurück

Weitere Hinweise zum Starten

Der Motor geht in der Stellung für Kaltstart **I** oder beim Beschleunigen aus.

- Startklappenhebel auf **I** stellen – weiter anwerfen bis der Motor läuft

Der Motor startet nicht in der Stellung für Warmstart **II**

- Startklappenhebel auf **I** stellen – weiter anwerfen bis der Motor läuft

Der Motor springt nicht an

- prüfen, ob alle Bedienelemente richtig eingestellt sind
- prüfen, ob Kraftstoff im Tank ist, ggf. auffüllen
- prüfen, ob Zündkerzenstecker fest aufgesteckt ist
- Startvorgang wiederholen

Der Motor ist abgeoffen

- Startklappenhebel auf **I** stellen – weiter anwerfen bis der Motor läuft

Der Tank wurde restlos leergefahren

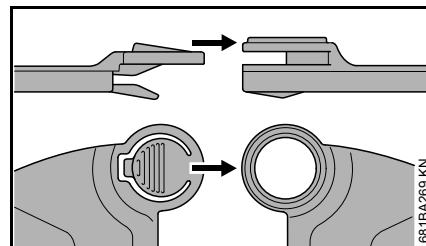
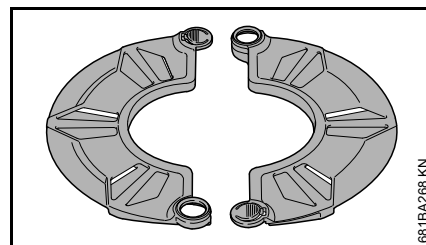
- nach dem Betanken den Balg der Kraftstoffhandpumpe mindestens 5 mal drücken – auch wenn der Balg mit Kraftstoff gefüllt ist
- Startklappenhebel abhängig von der Motortemperatur einstellen
- Motor erneut starten

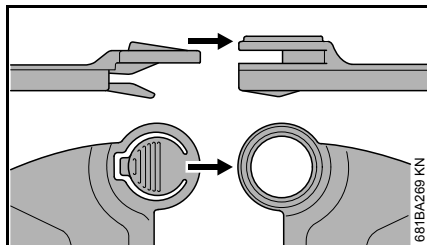
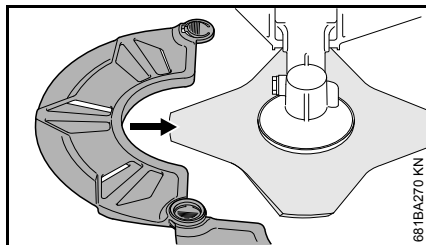
Gerät transportieren

Transportschutz verwenden

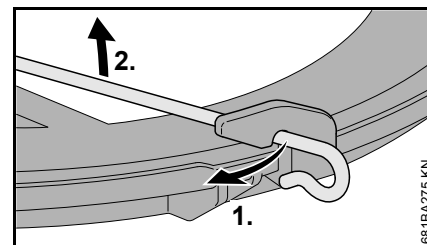
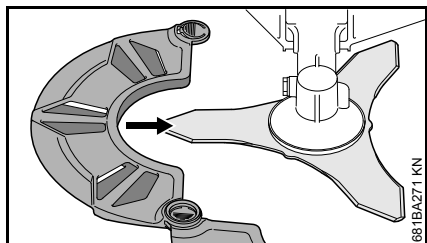
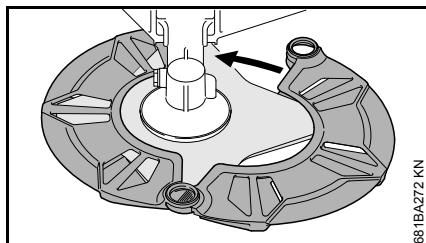
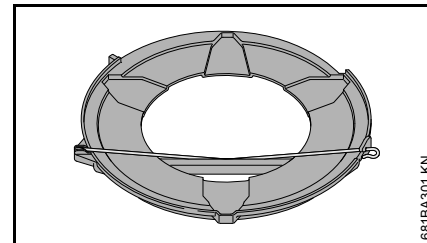
Die Art des Transportschutzes ist abhängig von der Art des Metall-Schneidwerkzeuges im Lieferumfang des Motorgerätes. Transportschutze sind auch als Sonderzubehör erhältlich.

Grasschneiderblätter 230 mm



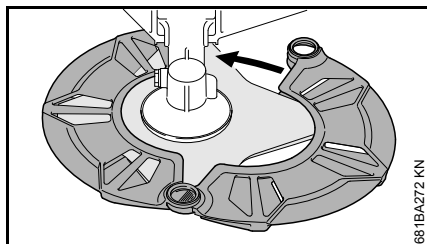
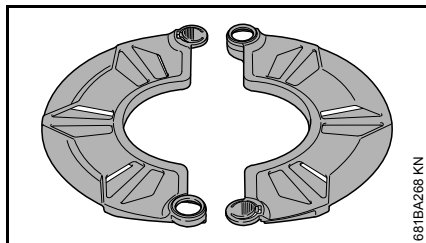


Grasschneideblätter bis 260 mm

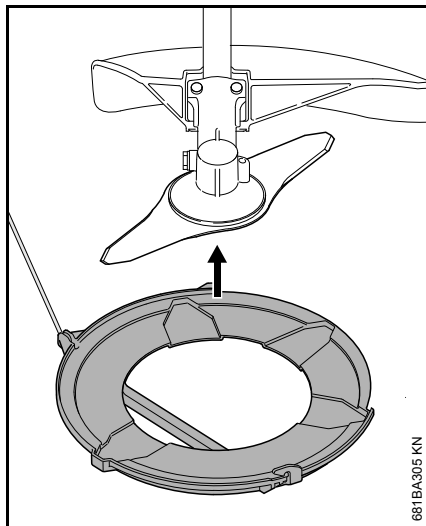


- Spannbügel am Transportschutz aushängen
- Spannbügel nach außen schwenken

Dickichtmesser 250 mm

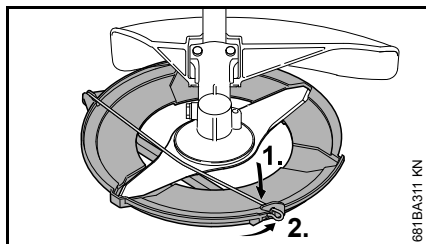


Kreissägeblätter



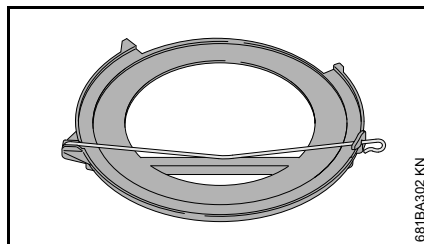
681BA305 KN

- Transportschutz von unten am Schneidwerkzeug anlegen

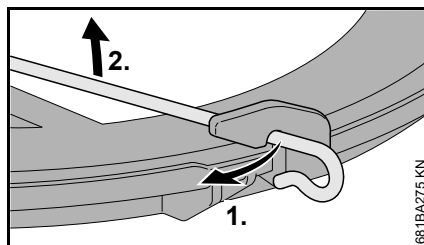


681BA311 KN

- Spannbügel nach innen schwenken
- Spannbügel am Transportschutz einhängen

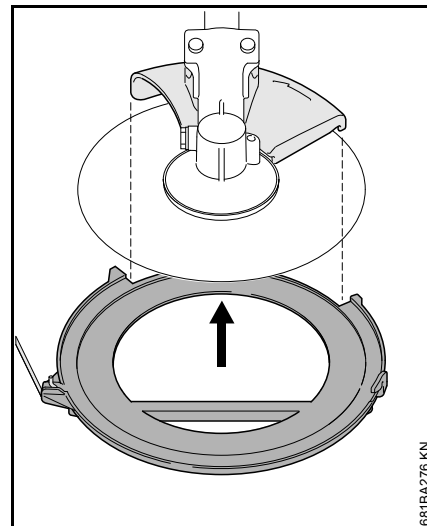


681BA302 KN



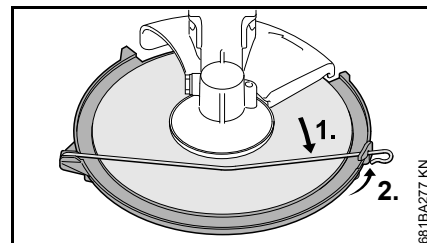
681BA275 KN

- Spannbügel am Transportschutz aushängen



681BA276 KN

- Spannbügel nach außen schwenken
- Transportschutz von unten am Schneidwerkzeug anlegen, dabei darauf achten, dass der Anschlag mittig in der Aussparung liegt



681BA277 KN

- Spannbügel nach innen schwenken
- Spannbügel am Transportschutz einhängen

Betriebshinweise

Während der ersten Betriebszeit

Das fabrikneue Gerät bis zur dritten Tankfüllung nicht unbelastet im hohen Drehzahlbereich betreiben, damit während der Einlaufphase keine zusätzlichen Belastungen auftreten. Während der Einlaufphase müssen sich die bewegten Teile aufeinander einspielen – im Triebwerk besteht ein höherer Reibungswiderstand. Der Motor erreicht seine maximale Leistung nach einer Laufzeit von 5 bis 15 Tankfüllungen.

Während der Arbeit

Nach längerem Vollastbetrieb den Motor noch kurze Zeit im Leerlauf laufen lassen, bis die größere Wärme durch den Kühlluftstrom abgeführt ist, damit die Bauteile am Triebwerk (Zündanlage, Vergaser) nicht durch einen Wärmestau extrem belastet werden.

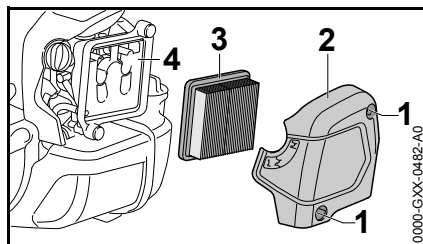
Nach der Arbeit


Bei kurzzeitigem Stillsetzen: Motor abkühlen lassen. Gerät mit leerem Kraftstofftank an einem trockenen Ort, nicht in der Nähe von Zündquellen, bis zum nächsten Einsatz aufbewahren. Bei längerer Stilllegung – siehe "Gerät aufbewahren".

Luftfilter ersetzen

Die Filterstandzeiten betragen durchschnittlich mehr als ein Jahr. Filterdeckel nicht demontieren und Luftfilter nicht wechseln, solange kein spürbarer Leistungsverlust vorliegt.

Wenn die Motorleistung spürbar nachlässt



- Startklappenhebel auf  drehen
- Schrauben (1) lösen
- Filterdeckel (2) abnehmen
- Umgebung des Filters von grobem Schmutz befreien
- Filter (3) entnehmen
- verschmutzten oder beschädigten Filter (3) ersetzen
- beschädigte Teile ersetzen

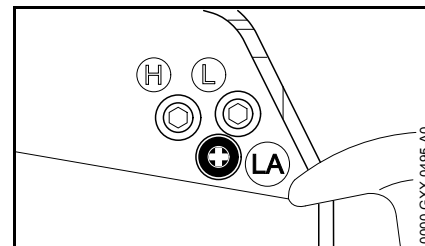
Filter einsetzen

- neuen Filter (3) in das Filtergehäuse einsetzen und Filterdeckel aufsetzen
- Schrauben (1) eindrehen und festziehen

Vergaser einstellen

Der Vergaser des Gerätes ist ab Werk so abgestimmt, dass dem Motor in allen Betriebszuständen ein optimales Kraftstoff-Luft-Gemisch zugeführt wird.

Leerlauf einstellen



Motor bleibt im Leerlauf stehen

- Motor ca. 3 min warmlaufen lassen
- Leerlaufanschlagschraube (LA) langsam im Uhrzeigersinn drehen, bis der Motor gleichmäßig läuft – das Schneidwerkzeug darf sich nicht mitbewegen

Schneidwerkzeug bewegt sich im Leerlauf mit

- Leerlaufanschlagschraube (LA) langsam entgegen dem Uhrzeigersinn drehen, bis das Schneidwerkzeug stehen bleibt, dann 1/2 bis 3/4 Umdrehung in der gleichen Richtung weiterdrehen

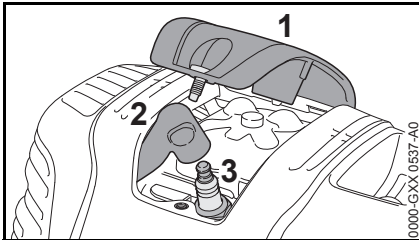
WARNUNG

Bleibt das Schneidwerkzeug nach erfolgter Einstellung im Leerlauf nicht stehen, Motorgerät vom Fachhändler instand setzen lassen.

Zündkerze

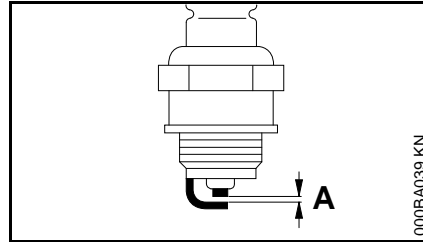
- bei ungenügender Motorleistung, schlechtem Starten oder Leerlaufstörungen zuerst die Zündkerze prüfen
- nach ca. 100 Betriebsstunden die Zündkerze ersetzen – bei stark abgebrannten Elektroden auch schon früher – nur von STIHL freigegebene, entstörte Zündkerzen verwenden – siehe "Technische Daten"

Zündkerze ausbauen



- Abdeckung (1) abschrauben
- Zündkerzenstecker (2) abziehen
- Zündkerze (3) herausdrehen

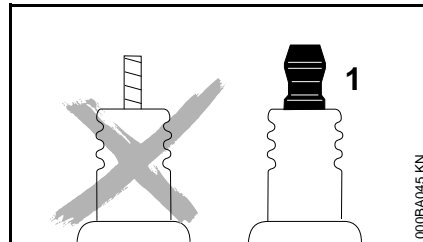
Zündkerze prüfen



- verschmutzte Zündkerze reinigen
- Elektrodenabstand (A) prüfen und falls notwendig nachstellen, Wert für Abstand – siehe "Technische Daten"
- Ursachen für die Verschmutzung der Zündkerze beseitigen

Mögliche Ursachen sind:

- zu viel Motoröl im Kraftstoff
- verschmutzter Luftfilter
- ungünstige Betriebsbedingungen



WARNUNG

Bei nicht festgezogener oder fehlender Anschlussmutter (1) können Funken entstehen. Falls in leicht brennbarer oder explosiver Umgebung gearbeitet wird, können Brände oder Explosionen

entstehen. Personen können schwer verletzt werden oder Sachschaden kann entstehen.

- entstörte Zündkerzen mit fester Anschlussmutter verwenden

Zündkerze einbauen

- Zündkerze (3) eindrehen
- Zündkerze (3) mit Kombischlüssel anziehen
- Zündleitungsstecker (2) fest auf die Zündkerze drücken
- Abdeckung (1) aufsetzen und festschrauben

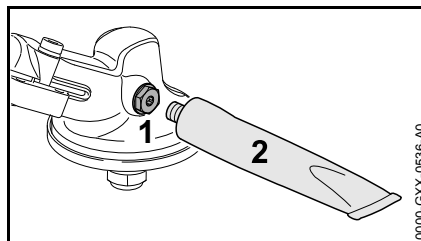
Motorlaufverhalten

Ist trotz gereinigtem Luftfilter und korrekter Vergasereinstellung das Motorlaufverhalten unbefriedigend, kann die Ursache auch am Schalldämpfer liegen.

Beim Fachhändler den Schalldämpfer auf Verschmutzung (Verkokung) überprüfen lassen!

STIHL empfiehlt Wartungsarbeiten und Reparaturen nur beim STIHL Fachhändler durchführen zu lassen.

Getriebe schmieren



Getriebefett alle 25 Betriebsstunden prüfen und bei Bedarf schmieren:

- Verschlusschraube (1) herausdrehen
- Falls an der Innenseite der Verschlusschraube (1) kein Getriebefett sichtbar ist: Tube (2) mit STIHL Getriebefett (Sonderzubehör) eindrehen
- Maximal 5 g (1/5 oz.) Getriebefett aus der Tube (2) in das Getriebe drücken

HINWEIS

Das Getriebe nicht vollständig mit Getriebefett füllen.

- Tube (2) herausdrehen
- Verschlusschraube (1) eindrehen und festziehen

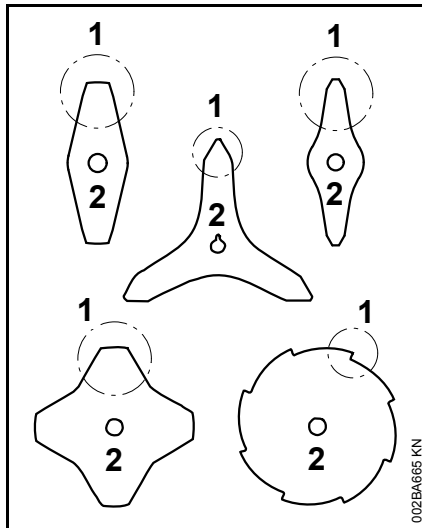
Gerät aufbewahren

Bei Betriebspausen ab ca. 3 Monaten

- Kraftstofftank an gut belüftetem Ort entleeren und reinigen
- Kraftstoff vorschriften- und umweltgerecht entsorgen
- Vergaser leerfahren, andernfalls können die Membranen im Vergaser verkleben!
- Schneidwerkzeug abnehmen, reinigen und prüfen. Metall-Schneidwerkzeuge mit Schutzöl behandeln.
- Gerät gründlich säubern
- Luftfilter reinigen
- Gerät an einem trockenen und sicheren Ort aufbewahren – vor unbefugter Benutzung (z. B. durch Kinder) schützen

Metall-Schneidwerkzeuge schärfen

- Schneidwerkzeuge bei geringer Abnutzung mit einer Schärffeile (Sonderzubehör) – bei starker Abnutzung und Scharten mit einem Schleifgerät schärfen oder vom Fachhändler durchführen lassen – STIHL empfiehlt den STIHL Fachhändler
- Oft schärfen, wenig wegnehmen: für das einfache Nachschärfen genügen meist zwei bis drei Feilenstriche



- Messerflügel (1) gleichmäßig schärfen – den Umriss des Stammblattes (2) nicht verändern

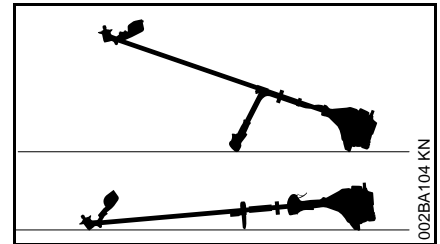
Weitere Schärffhinweise befinden sich auf der Verpackung des Schneidwerkzeuges. Deshalb die Verpackung aufbewahren.

Auswuchten

- ca. 5 mal nachschärfen, dann Schneidwerkzeuge mit dem STIHL Auswuchtgerät (Sonderzubehör) auf Unwucht prüfen und auswuchten oder vom Fachhändler durchführen lassen – STIHL empfiehlt den STIHL Fachhändler

Mähkopf warten

Motorgerät ablegen



- Motor abstellen
- Motorgerät so ablegen, dass die Aufnahme für das Schneidwerkzeug nach oben zeigt

Mähfaden erneuern

Vor dem Erneuern des Mähfadens den Mähkopf unbedingt auf Verschleiß prüfen.

! WARNUNG

Sind starke Verschleißspuren sichtbar, muss der Mähkopf komplett ersetzt werden.

Der Mähfaden wird nachfolgend kurz "Faden" genannt.

Im Lieferumfang des Mähkopfes befindet sich eine bebilderte Anleitung, die das Erneuern von Fäden zeigt. Deshalb die Anleitung für den Mähkopf gut aufbewahren.

- Bei Bedarf den Mähkopf abbauen

Mähfaden nachstellen

STIHL SuperCut

Faden wird automatisch nachgestellt, wenn der Faden mind. **6 cm (2 1/2 in.)** lang ist – durch das Messer am Schutz werden überlange Fäden auf optimale Länge gekürzt.

STIHL AutoCut

- Gerät mit laufendem Motor über eine Rasenfläche halten – der Mähkopf muss sich dabei drehen
- Mähkopf auf den Boden tippen – Faden wird nachgestellt und durch das Messer am Schutz auf die richtige Länge abgeschnitten

Mit jedem Auftippen am Boden stellt der Mähkopf Faden nach. Deshalb während der Arbeit die Schnittleistung des Mähkopfes beobachten. Wird der Mähkopf zu häufig auf den Boden getippt, werden ungenutzte Stücke vom Mähfaden am Messer abgeschnitten.

Die Nachstellung erfolgt nur, wenn beide Fadenenden mindestens noch **2,5 cm (1 in.)** lang sind.

STIHL TrimCut



WARNUNG

Zum Nachstellen des Fadens mit der Hand unbedingt den Motor abstellen – sonst besteht **Verletzungsgefahr!**

- Spulengehäuse hochziehen – entgegen dem Uhrzeigersinn drehen – ca. 1/6 Umdrehung – bis zur Raststellung – und wieder zurückfedern lassen
- Fadenenden nach außen ziehen

Den Vorgang bei Bedarf wiederholen bis beide Fadenenden das Messer am Schutz erreichen.

Eine Drehbewegung von Raste zu Raste gibt ca. **4 cm (1 1/2 in.)** Faden frei.

Mähfaden ersetzen

STIHL PolyCut

In den Mähkopf PolyCut kann an Stelle der Schneidmesser auch ein abgelängter Faden eingehängt werden.

STIHL DuroCut, STIHL PolyCut



WARNUNG

Zum Bestücken des Mähkopfes mit der Hand unbedingt den Motor abstellen – sonst besteht **Verletzungsgefahr!**

- Mähkopf nach der mitgelieferten Anleitung mit abgelängten Fäden bestücken

Messer ersetzen

STIHL PolyCut

Vor dem Ersetzen der Schneidmesser den Mähkopf unbedingt auf Verschleiß prüfen.



WARNUNG

Sind starke Verschleißspuren sichtbar, muss der Mähkopf komplett ersetzt werden.

Die Schneidmesser werden nachfolgend kurz "Messer" genannt.

Im Lieferumfang des Mähkopfes befindet sich eine bebilderte Anleitung, die das Erneuern von Messern zeigt. Deshalb die Anleitung für den Mähkopf gut aufbewahren.



WARNUNG

Zum Bestücken des Mähkopfes mit der Hand unbedingt den Motor abstellen – sonst besteht **Verletzungsgefahr!**

- Mähkopf abbauen
- Messer erneuern, wie in bebildeter Anleitung gezeigt
- Mähkopf wieder anbauen

Wartungs- und Pflegehinweise

Die Angaben beziehen sich auf normale Einsatzbedingungen. Bei erschwerten Bedingungen (starker Staubanfall etc.) und längeren täglichen Arbeitszeiten die angegebenen Intervalle entsprechend verkürzen.		vor Arbeitsbeginn	nach Arbeitsende bzw. täglich	nach jeder Tankfüllung	wöchentlich	monatlich	jährlich	bei Störung	bei Beschädigung	bei Bedarf
Komplette Maschine	Sichtprüfung (Zustand, Dichtheit)	X		X						
	reinigen		X							
	Beschädigte Teile ersetzen	X							X	
Bedienungsgriff	Funktionsprüfung	X		X						
Luftfilter	Sichtprüfung					X		X		
	ersetzen ²⁾								X	
Kraftstoffhandpumpe (falls vorhanden)	prüfen	X								
	instandsetzen durch Fachhändler ¹⁾								X	
Saugkopf im Kraftstofftank	prüfen durch Fachhändler ¹⁾							X		
	ersetzen durch Fachhändler ¹⁾						X		X	X
Kraftstofftank	reinigen							X		X
Vergaser	Leerlauf prüfen, das Schneidwerkzeug darf sich nicht mitdrehen	X		X						
	Leerlauf einstellen									X
Zündkerze	Elektrodenabstand einstellen							X		
	alle 100 Betriebsstunden ersetzen									
Ansaugöffnungen für Kühlluft	Sichtprüfung		X							
	reinigen									X
Zylinderrippen	reinigen durch Fachhändler ¹⁾						X			
Ventilspiel	bei Leistungsmangel oder stark erhöhten Anwerkräften Ventilspiel prüfen und ggf. einstellen durch Fachhändler ¹⁾							X		X
Brennraum	reinigen alle 150 Betriebsstunden durch Fachhändler ¹⁾									X
Zugängliche Schrauben und Muttern (außer Einstellschrauben)	nachziehen									X

Die Angaben beziehen sich auf normale Einsatzbedingungen. Bei erschwerten Bedingungen (starker Staubanfall etc.) und längeren täglichen Arbeitszeiten die angegebenen Intervalle entsprechend verkürzen.										
		vor Arbeitsbeginn	nach Arbeitsende bzw. täglich	nach jeder Tankfüllung	wöchentlich	monatlich	jährlich	bei Störung	bei Beschädigung	bei Bedarf
Antivibrationselemente	prüfen	X						X		X
	ersetzen durch Fachhändler ¹⁾								X	
Schneidwerkzeuge	Sichtprüfung	X		X						
	ersetzen								X	
	Festsitz prüfen	X		X						
Metall-Schneidwerkzeuge	schärfen	X								X
Getriebschmierung	prüfen				X					
	ergänzen									X
Sicherheitsaufkleber	ersetzen							X		

¹⁾ STIHL empfiehlt den STIHL Fachhändler

²⁾ nur wenn die Motorleistung spürbar nachlässt

Verschleiß minimieren und Schäden vermeiden

Einhalten der Vorgaben dieser Gebrauchsanleitung vermeidet übermäßigen Verschleiß und Schäden am Gerät.

Benutzung, Wartung und Lagerung des Gerätes müssen so sorgfältig erfolgen, wie in dieser Gebrauchsanleitung beschrieben.

Alle Schäden, die durch Nichtbeachten der Sicherheits-, Bedienungs- und Wartungshinweise verursacht werden, hat der Benutzer selbst zu verantworten. Dies gilt insbesondere für:

- nicht von STIHL freigegebene Änderungen am Produkt
- die Verwendung von Werkzeugen oder Zubehör, die nicht für das Gerät zulässig, geeignet oder die qualitativ minderwertig sind
- nicht bestimmungsgemäße Verwendung des Gerätes
- Einsatz des Gerätes bei Sport- oder Wettbewerbs-Veranstaltungen
- Folgeschäden infolge der Weiterbenutzung des Gerätes mit defekten Bauteilen

Wartungsarbeiten

Alle im Kapitel "Wartungs- und Pflegehinweise" aufgeführten Arbeiten müssen regelmäßig durchgeführt werden. Soweit diese Wartungsarbeiten nicht vom Benutzer selbst ausgeführt werden können, ist damit ein Fachhändler zu beauftragen.

STIHL empfiehlt Wartungsarbeiten und Reparaturen nur beim STIHL Fachhändler durchführen zu lassen. STIHL Fachhändlern werden regelmäßig Schulungen angeboten und technische Informationen zur Verfügung gestellt.

Werden diese Arbeiten versäumt oder unsachgemäß ausgeführt, können Schäden entstehen, die der Benutzer selbst zu verantworten hat. Dazu gehören u. a.:

- Schäden am Triebwerk infolge nicht rechtzeitig oder unzureichend durchgeführter Wartung (z. B. Luft- und Kraftstofffilter), falscher Vergaser-Einstellung oder unzureichender Reinigung der Kühlluftführung (Ansaugschlitze, Zylinderrippen)
- Korrosions- und andere Folgeschäden infolge unsachgemäßer Lagerung
- Schäden am Gerät infolge Verwendung qualitativ minderwertiger Ersatzteile

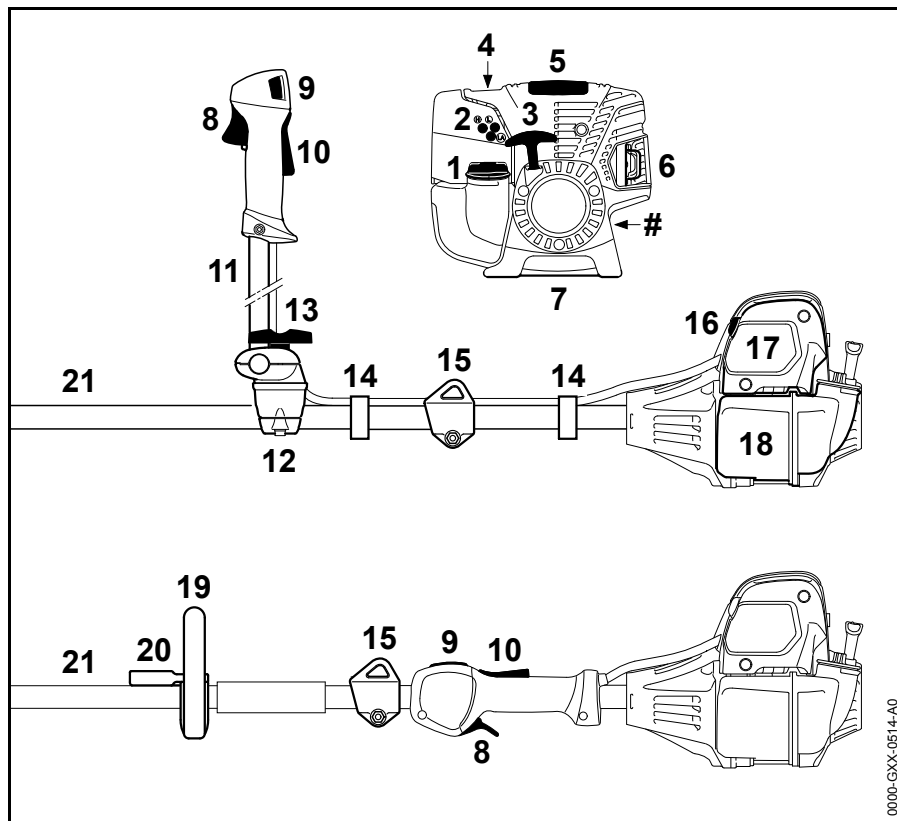
Verschleißteile

Manche Teile des Motorgerätes unterliegen auch bei bestimmungsgemäßem Gebrauch einem normalen Verschleiß und müssen je nach Art und Dauer der Nutzung rechtzeitig ersetzt werden. Dazu gehören u. a.:

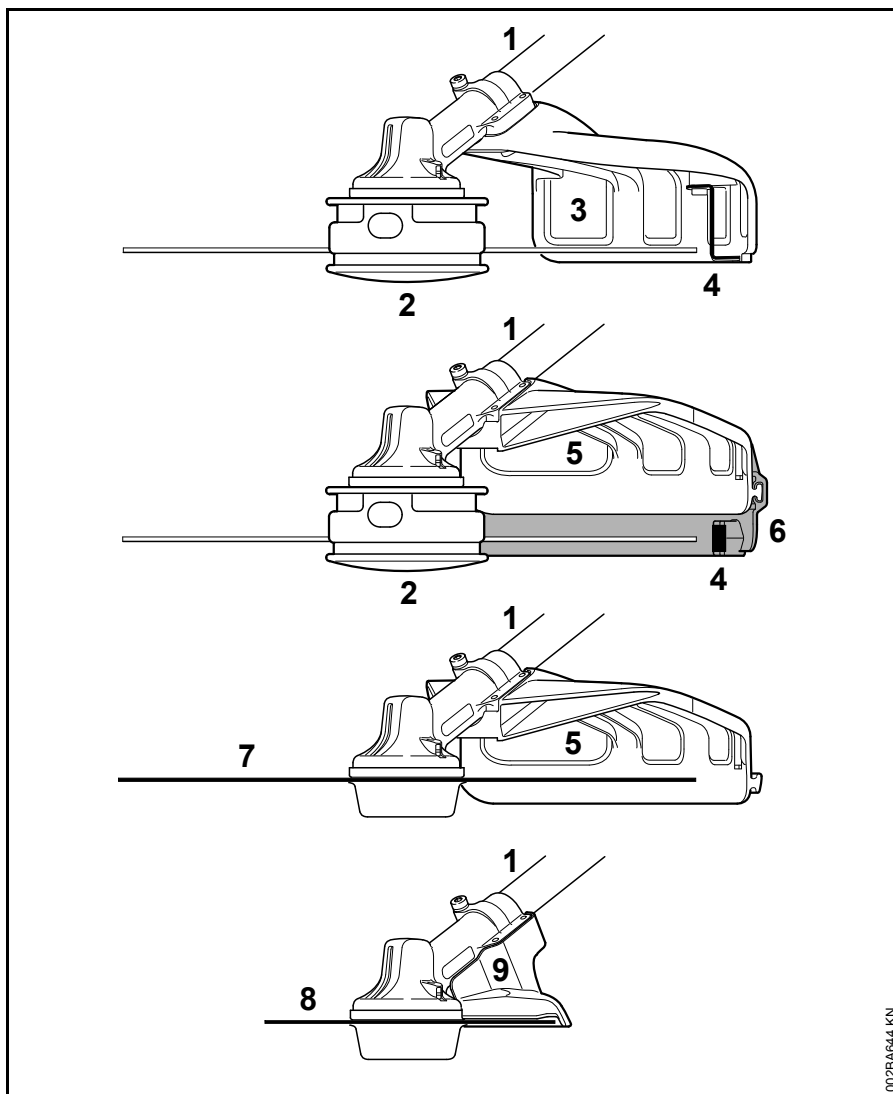
- Schneidwerkzeuge (alle Arten)
- Befestigungsteile für Schneidwerkzeuge (Laufeller, Mutter, usw.)

- Schneidwerkzeugschutze
- Kupplung
- Filter (für Luft, Kraftstoff)
- Anwerfvorrichtung
- Zündkerze
- Antivibrationselemente

Wichtige Bauteile



- 1 Tankverschluss
- 2 Vergasereinstellschraube
- 3 Anwerfgriff
- 4 Kraftstoffhandpumpe
- 5 Abdeckung
- 6 Schalldämpfer
- 7 Gerätestütze
- 8 Gashebel
- 9 Stoptaster
- 10 Gashebelsperre
- 11 Zweihandgriffrohr
- 12 Griffstütze
- 13 Knebelschraube
- 14 Gaszughalter
- 15 Tragöse
- 16 Startklappenhebel
- 17 Luftfilterdeckel
- 18 Kraftstofftank
- 19 Rundumgriff
- 20 Bügel (Schrittbegrenzer, länderabhängig vorhanden)
- 21 Schaft
- # Maschinenummer



- 1 Schaft
- 2 Mähkopf
- 3 Schutz (nur für Mähköpfe)
- 4 Messer (für Mähfaden)
- 5 Schutz (für alle Mähwerkzeuge)
- 6 Schürze (für Mähköpfe)
- 7 Metall-Mähwerkzeug
- 8 Kreissägeblatt
- 9 Anschlag (nur für Kreissägeblätter)

Technische Daten

Triebwerk

STIHL Einzylinder-Viertaktmotor mit Gemischschmierung

Hubraum:	36,3 cm ³
Zylinderbohrung:	43 mm
Kolbenhub:	25 mm
Leistung nach ISO 8893:	1,4 kW (1,9 PS) bei 8500 1/min
Leerlaufdrehzahl:	2800 1/min
Abregeldrehzahl (Nennwert):	9500 1/min
Max. Drehzahl der Abtriebswelle (Schneidwerkzeugaufnahme):	7150 1/min
Ventilspiel	
Einlassventil:	0,10 mm
Auslassventil:	0,10 mm

Zündanlage

Elektronisch gesteuerter Magnetzündler
 Zündkerze (entstört): NGK CMR 6 H
 Elektrodenabstand: 0,5 mm

Kraftstoffsystem

Lageunempfindlicher Membranvergaser mit integrierter Kraftstoffpumpe
 Kraftstofftankinhalt: 710 cm³ (0,71 l)

Gewicht

unbetankt, ohne Schneidwerkzeug und Schutz

FS 131:	5,8 kg
FS 131 R:	5,5 kg

Gesamtlänge

ohne Schneidwerkzeug: 1800 mm

Ausstattungsmerkmale

R Rundumgriff

Schall- und Vibrationswerte

Weiterführende Angaben zur Erfüllung der Arbeitgeberrichtlinie Vibration 2002/44/EG siehe www.stihl.com/vib

Schneidwerkzeug

Zur Ermittlung der Schall- und Vibrationswerte werden die Betriebszustände Leerlauf und nominelle Höchstdrehzahl zu gleichen Teilen berücksichtigt.

Schalldruckpegel L_{peq} nach ISO 7917

mit Mähkopf	
FS 131 mit Zweihandgriff:	98 dB(A)
FS 131 R:	98 dB(A)
mit Metall-Mähwerkzeug	
FS 131 mit Zweihandgriff:	97 dB(A)
FS 131 R mit Bügel:	97 dB(A)

Schalleistungspegel L_w nach ISO 10884

mit Mähkopf	
FS 131 mit Zweihandgriff:	109 dB(A)
FS 131 R:	109 dB(A)
mit Metall-Mähwerkzeug	
FS 131 mit Zweihandgriff:	109 dB(A)
FS 131 R mit Bügel:	109 dB(A)

Vibrationswert a_{hv,eq} nach ISO 7917

	Handgriff links	Handgriff rechts
mit Mähkopf		
FS 131 mit Zweihandgriff:	4,9 m/s ²	4,9 m/s ²
FS 131 R:	6,2 m/s ²	6,2 m/s ²
mit Metall-Mähwerkzeug		
FS 131 mit Zweihandgriff:	3,7 m/s ²	3,4 m/s ²
FS 131 R mit Bügel:	5,1 m/s ²	5,1 m/s ²

Anbauwerkzeuge

Die Schall- und Vibrationswerte der zulässigen Anbauwerkzeuge sind in der Gebrauchsanleitung des jeweiligen Anbauwerkzeugs aufgeführt.

Für den Schalldruckpegel und den Schalleistungspegel beträgt der K-Wert nach RL 2006/42/EG = 2,0 dB(A); für den Vibrationswert beträgt der K-Wert nach RL 2006/42/EG = 2,0 m/s².

REACH

REACH bezeichnet eine EG Verordnung zur Registrierung, Bewertung und Zulassung von Chemikalien.

Informationen zur Erfüllung der REACH Verordnung (EG) Nr. 1907/2006 siehe www.stihl.com/reach

Abgas-Emissionswert

Der im EU-Typgenehmigungsverfahren gemessene CO₂-Wert ist unter www.stihl.com/co2 in den produktspezifischen Technischen Daten angegeben.

Der gemessene CO₂-Wert wurde an einem repräsentativen Motor nach einem genormten Prüfverfahren unter Laborbedingungen ermittelt und stellt keine ausdrückliche oder implizite Garantie der Leistung eines bestimmten Motors dar.

Durch die in dieser Gebrauchsanleitung beschriebene bestimmungsgemäße Verwendung und Wartung, werden die geltenden Anforderungen an die Abgas-Emissionen erfüllt. Bei Veränderungen am Motor erlischt die Betriebs Erlaubnis.


Reparaturhinweise

Benutzer dieses Gerätes dürfen nur Wartungs- und Pflegearbeiten durchführen, die in dieser Gebrauchsanleitung beschrieben sind. Weitergehende Reparaturen dürfen nur Fachhändler ausführen.

STIHL empfiehlt Wartungsarbeiten und Reparaturen nur beim STIHL Fachhändler durchführen zu lassen. STIHL Fachhändlern werden regelmäßig Schulungen angeboten und technische Informationen zur Verfügung gestellt.

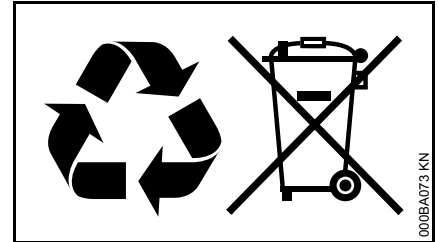
Bei Reparaturen nur Ersatzteile einbauen, die von STIHL für dieses Gerät zugelassen sind oder technisch gleichartige Teile. Nur hochwertige Ersatzteile verwenden. Ansonsten kann die Gefahr von Unfällen oder Schäden am Gerät bestehen.

STIHL empfiehlt STIHL Original-Ersatzteile zu verwenden.

STIHL Original-Ersatzteile erkennt man an der STIHL Ersatzteilnummer, am Schriftzug **STIHL**® und gegebenenfalls am STIHL Ersatzteilkennzeichen  (auf kleinen Teilen kann das Zeichen auch allein stehen).

Entsorgung

Bei der Entsorgung die länderspezifischen Entsorgungsvorschriften beachten.



STIHL Produkte gehören nicht in den Hausmüll. STIHL Produkt, Akkumulator, Zubehör und Verpackung einer umweltfreundlichen Wiederverwertung zuführen.

Aktuelle Informationen zur Entsorgung sind beim STIHL Fachhändler erhältlich.

EU-Konformitätserklärung

ANDREAS STIHL AG & Co. KG
Badstr. 115
D-71336 Waiblingen

Deutschland

erklärt in alleiniger Verantwortung, dass

Bauart:	Motorsense
Fabrikmarke:	STIHL
Typ:	FS 131
	FS 131 R
Serienidentifizierung:	4180
Hubraum:	36,3 cm ³

den einschlägigen Bestimmungen der Richtlinien 2011/65/EU, 2006/42/EG, 2014/30/EU und 2000/14/EG entspricht und in Übereinstimmung mit den jeweils zum Produktionsdatum gültigen Versionen der folgenden Normen entwickelt und gefertigt worden ist:

EN ISO 11806-1, EN 55012,
EN 61000-6-1

Zur Ermittlung des gemessenen und des garantierten Schalleistungspegels wurde nach Richtlinie 2000/14/EG, Anhang V, unter Anwendung der Norm ISO 10884 verfahren.

Gemessener Schalleistungspegel

FS 131:	109 dB(A)
FS 131 R:	109 dB(A)

Garantierter Schalleistungspegel

FS 131:	111 dB(A)
FS 131 R:	111 dB(A)

Aufbewahrung der Technischen
Unterlagen:

FS 131, FS 131 R

ANDREAS STIHL AG & Co. KG
Produktzulassung

Das Baujahr und die Maschinenummer
sind auf dem Gerät angegeben.

Waiblingen, 27.11.2018

ANDREAS STIHL AG & Co. KG
i. V.



Thomas Elsner
Leiter Produktmanagement und
Services



Anschriften

STIHL Hauptverwaltung

ANDREAS STIHL AG & Co. KG
Postfach 1771
71307 Waiblingen

STIHL Vertriebsgesellschaften

DEUTSCHLAND

STIHL Vertriebszentrale AG & Co. KG
Robert-Bosch-Straße 13
64807 Dieburg
Telefon: +49 6071 3055358

ÖSTERREICH

STIHL Ges.m.b.H.
Fachmarktstraße 7
2334 Vösendorf
Telefon: +43 1 86596370

SCHWEIZ

STIHL Vertriebs AG
Isenrietstraße 4
8617 Mönchaltorf
Telefon: +41 44 9493030

TSCHECHISCHE REPUBLIK

Andreas STIHL, spol. s r.o.
Chrlická 753
664 42 Modřice

STIHL Importeure

BOSNIEN-HERZEGOWINA

UNIKOMERC d. o. o.
Bišće polje bb
88000 Mostar
Telefon: +387 36 352560
Fax: +387 36 350536

KROATIEN

UNIKOMERC - UVOZ d.o.o.

Sjedište:
Amruševa 10, 10000 Zagreb

Prodaja:
Ulica Kneza Ljudevita Posavskog 56,
10410 Velika Gorica

Telefon: +385 1 6370010
Fax: +385 1 6221569

TÜRKEI

SADAL TARIM MAKİNALARI DIŞ
TİCARET A.Ş.
Alsancak Sokak, No:10 I-6 Özel Parsel
34956 Tuzla, İstanbul
Telefon: +90 216 394 00 40
Fax: +90 216 394 00 44

Table des matières

Indications concernant la présente Notice d'emploi	46	Instructions pour la maintenance et l'entretien	84
Prescriptions de sécurité et techniques de travail	46	Conseils à suivre pour réduire l'usure et éviter les avaries	86
Combinaisons autorisées d'outil de coupe, de capot protecteur, de poignée et de harnais	58	Principales pièces	87
Outils à rapporter autorisés	59	Caractéristiques techniques	89
Montage du guidon	60	Instructions pour les réparations	90
Montage de la poignée circulaire	62	Mise au rebut	91
Réglage du câble de commande des gaz	63	Déclaration de conformité UE	91
Montage de l'anneau de suspension	63		
Montage du capot protecteur	64		
Montage de l'outil de coupe	65		
Carburant	68		
Ravitaillement en carburant	69		
Utilisation du harnais	70		
Équilibrage	71		
Mise en route / arrêt du moteur	72		
Transport de l'appareil	75		
Instructions de service	77		
Remplacement du filtre à air	78		
Réglage du carburateur	78		
Bougie	79		
Fonctionnement du moteur	80		
Graissage du réducteur	80		
Rangement	81		
Affûtage des outils de coupe métalliques	81		
Entretien de la tête faucheuse	82		

Chère cliente, cher client,

nous vous félicitons d'avoir choisi un produit de qualité de la société STIHL.

Ce produit a été fabriqué avec les procédés les plus modernes et les méthodes de surveillance de qualité les plus évoluées. Nous mettons tout en œuvre pour que cette machine vous assure les meilleurs services, de telle sorte que vous puissiez en être parfaitement satisfait.

Pour toute question concernant cette machine, veuillez vous adresser à votre revendeur ou directement à l'importateur de votre pays.



Dr. Nikolas Stihl

STIHL

FS 131, FS 131 R

La présente Notice d'emploi est protégée par des droits d'auteur. Tous droits réservés, en particulier tout droit de copie, de traduction et de traitement avec des systèmes électroniques quelconques.

Indications concernant la présente Notice d'emploi

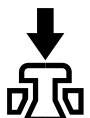
Pictogrammes

Les pictogrammes appliqués sur la machine sont expliqués dans la présente Notice d'emploi.

Suivant la machine et son équipement spécifique, les pictogrammes suivants peuvent y être appliqués.



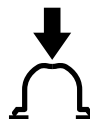
Réservoir à carburant ; mélange d'essence et d'huile moteur



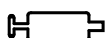
Actionner la soupape de décompression



Pompe d'amorçage manuelle



Actionner la pompe d'amorçage manuelle



Tube de graisse



Canalisation de l'air aspiré : utilisation en été



Canalisation de l'air aspiré : utilisation en hiver



Chauffage de poignées

Repérage des différents types de textes



AVERTISSEMENT

Avertissement contre un risque d'accident et de blessure ainsi que de graves dégâts matériels.



AVIS

Avertissement contre un risque de détérioration de la machine ou de certains composants.

Développement technique

La philosophie de STIHL consiste à poursuivre le développement continu de toutes ses machines et de tous ses dispositifs ; c'est pourquoi nous devons nous réserver tout droit de modification de nos produits, en ce qui concerne la forme, la technique et les équipements.

On ne pourra donc en aucun cas se prévaloir des indications et illustrations de la présente Notice d'emploi à l'appui de revendications quelconques.

Prescriptions de sécurité et techniques de travail



En travaillant avec cette machine, il faut respecter des prescriptions de sécurité particulières, parce que l'outil de coupe tourne à très haute vitesse.



Avant la première mise en service, lire attentivement et intégralement la présente Notice d'emploi. La conserver précieusement pour pouvoir la relire lors d'une utilisation ultérieure. Un utilisateur qui ne respecte pas les instructions de la Notice d'emploi risque de causer un accident grave, voire mortel.

Respecter les prescriptions de sécurité nationales spécifiques publiées par ex. par les caisses professionnelles d'assurances mutuelles, caisses de sécurité sociale, services pour la protection du travail et autres organismes compétents.

Une personne qui travaille pour la première fois avec cette machine doit demander au vendeur ou à une autre personne compétente de lui montrer comment l'utiliser en toute sécurité – ou participer à un stage de formation.

Les jeunes encore mineurs ne sont pas autorisés à travailler avec cette machine – une seule exception est permise pour des apprentis de plus de 16 ans travaillant sous surveillance.

Veiller à ce que des spectateurs éventuels, en particulier des enfants ou des animaux restent à une distance suffisante.

Lorsque la machine n'est pas utilisée, la ranger en veillant à ce qu'elle ne présente aucun danger pour d'autres personnes. Conserver la machine à un endroit adéquat, de telle sorte qu'elle ne puisse pas être utilisée sans autorisation.

L'utilisateur est responsable des blessures qui pourraient être infligées à d'autres personnes, de même que des dégâts matériels causés.

Ne confier la machine qu'à des personnes familiarisées avec ce modèle et sa manipulation – toujours y joindre la Notice d'emploi.

L'utilisation de dispositifs à moteur bruyants peut être soumise à des prescriptions nationales ou locales précisant les créneaux horaires à respecter.

L'utilisateur de la machine doit être reposé, en bonne santé et en bonne condition physique.

Une personne à laquelle il est interdit d'effectuer des travaux fatigants – pour des questions de santé – devrait consulter son médecin et lui demander si elle peut travailler avec un dispositif à moteur.

Uniquement pour les personnes qui portent un stimulateur cardiaque : le système d'allumage de cette machine engendre un champ électromagnétique de très faible intensité. Une influence sur certains types de stimulateurs cardiaques ne peut pas être totalement exclue. Afin d'écartier tout risque pour la

santé, STIHL recommande aux personnes portant un stimulateur cardiaque de consulter leur médecin traitant et le fabricant du stimulateur cardiaque.

Il est interdit de travailler avec la machine après avoir consommé de l'alcool ou de la drogue ou bien après avoir pris des médicaments qui risquent de limiter la capacité de réaction.

Utiliser la machine – suivant les outils de coupe assignés – exclusivement pour faucher de l'herbe ou pour couper des plantes sauvages, des buissons, des broussailles, des arbustes etc.

Il est interdit d'utiliser cette machine pour d'autres travaux – **risque d'accident !**

Monter exclusivement des outils de coupe ou accessoires autorisés par STIHL pour cette machine, ou des pièces similaires du point de vue technique. Pour toute question à ce sujet, s'adresser à un revendeur spécialisé. Utiliser exclusivement des outils ou accessoires de haute qualité. Sinon, des accidents pourraient survenir ou la machine risquerait d'être endommagée.

STIHL recommande d'utiliser des outils et accessoires d'origine STIHL. Leurs caractéristiques sont optimisées tout spécialement pour ce produit, et pour satisfaire aux exigences de l'utilisateur.

N'apporter aucune modification à cette machine – cela risquerait d'en compromettre la sécurité. STIHL décline toute responsabilité pour des blessures ou des dégâts matériels occasionnés en cas d'utilisation d'équipements rapportés non autorisés.

Pour le nettoyage de cette machine, ne pas utiliser un nettoyeur haute pression. Le puissant jet d'eau risquerait d'endommager certaines pièces de la machine.

Le capot protecteur de la machine ne peut pas protéger l'utilisateur contre tous les objets (pierres, morceaux de verre ou de fil de fer etc.) projetés par l'outil de coupe. Ces objets peuvent ricocher et toucher l'utilisateur.

Vêtements et équipement

Porter des vêtements et équipements de protection réglementaires.



Les vêtements doivent être fonctionnels et garantir une liberté de mouvement totale. Porter des vêtements bien ajustés – une combinaison, mais pas une blouse de travail.



Ne pas porter des vêtements qui risqueraient de se prendre dans le bois, les broussailles ou les pièces en mouvement de la machine. Ne porter ni écharpe ou cravate, ni bijoux. Les personnes aux cheveux longs doivent les nouer et les assurer de telle sorte qu'ils soient maintenus au-dessus des épaules.



Porter des chaussures de sécurité avec semelle antidérapante et coquille d'acier.

Pour travailler seulement avec des têtes faucheuses, il est également permis de porter des chaussures robustes avec semelle crantée antidérapante.

! AVERTISSEMENT



Afin de réduire le risque de graves blessures des yeux, porter des lunettes de protection résistant aux impacts et couvrant étroitement les yeux, conformément à la norme EN 166. Veiller à ce que les lunettes de protection soient parfaitement ajustées.

Porter une visière pour la protection du visage et veiller à ce qu'elle soit bien ajustée. Une visière n'offre pas une protection oculaire suffisante.

Porter un dispositif antibruit « individuel » – par ex. des capsules protège-oreilles.

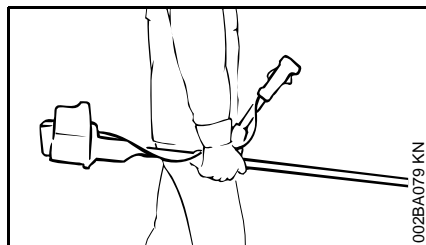
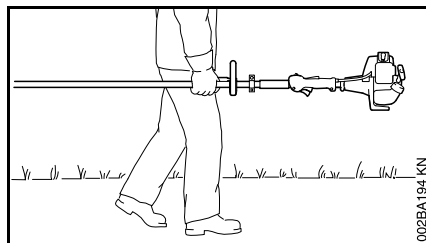
Pour les travaux de dépressage, la coupe de broussailles assez hautes et chaque fois qu'un risque de chute d'objets se présente, porter un casque.



Porter des gants de travail robustes (par ex. en cuir).

STIHL propose une gamme complète d'équipements pour la protection individuelle.

Transport



Toujours arrêter le moteur.

Porter la machine en la laissant suspendue au harnais ou en la tenant par le tube, de telle sorte qu'elle soit bien équilibrée.

Monter un protecteur de transport pour éviter tout risque de blessure en cas de contact avec l'outil de coupe métallique, même pour un transport sur de courtes distances – voir aussi « Transport ».



Ne pas toucher aux pièces très chaudes de la machine ou au réducteur – **risque de brûlure !**

Pour le transport dans un véhicule : assurer la machine de telle sorte qu'elle ne risque pas de se renverser, d'être endommagée ou de perdre du carburant.

Ravitaillement



L'essence est un carburant extrêmement inflammable – rester à une distance suffisante de toute flamme ou source d'inflammation – ne pas renverser du carburant – ne pas fumer.

Arrêter le moteur avant de refaire le plein.

Ne pas refaire le plein tant que le moteur est très chaud – du carburant peut déborder – **risque d'incendie !**

Ouvrir prudemment le bouchon du réservoir à carburant, afin que la surpression interne s'échappe lentement et que du carburant ne soit pas éjecté.

Faire le plein exclusivement à un endroit bien aéré. Si l'on a renversé du carburant, essuyer immédiatement la machine. Ne pas se renverser du carburant sur les vêtements – le cas échéant, se changer immédiatement.



Après le ravitaillement, le bouchon de réservoir doit être serré le plus fermement possible.

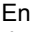
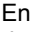
Cela réduit le risque de desserrage du bouchon du réservoir sous l'effet des vibrations du moteur, et de fuite de carburant.

S'assurer que la machine ne présente pas de fuite – si l'on constate une fuite de carburant, ne pas mettre le moteur en marche – **danger de mort par suite de brûlures !**

Avant la mise en route

S'assurer que la machine se trouve en parfait état pour un fonctionnement en toute sécurité – conformément aux indications des chapitres correspondants de la Notice d'emploi :

- Contrôler l'étanchéité du système d'alimentation en carburant, en examinant tout particulièrement les pièces visibles telles que le bouchon du réservoir, les raccords de flexibles, la pompe d'amorçage manuelle (seulement sur les machines munies d'une pompe d'amorçage manuelle). Ne pas démarrer le moteur en cas de manque d'étanchéité ou d'endommagement – **risque d'incendie !** Avant de remettre la machine en service, la faire contrôler par le revendeur spécialisé.
- Utiliser exclusivement la combinaison autorisée d'outil de coupe, de capot protecteur, de poignée et de harnais. Toutes les pièces doivent être montées impeccablement.
- Le bouton d'arrêt doit pouvoir être enfoncé facilement.

- Le levier de starter, le blocage de gâchette d'accélérateur et la gâchette d'accélérateur doivent fonctionner facilement – la gâchette d'accélérateur doit revenir automatiquement en position de ralenti, sous l'effet de son ressort. En partant des positions  et  du levier de starter, ce levier doit revenir dans la position de marche normale **I**, sous l'effet de son ressort, lorsqu'on enfonce en même temps le blocage de gâchette d'accélérateur et la gâchette d'accélérateur.
- Contrôler le serrage du contact de câble d'allumage sur la bougie – un contact desserré peut provoquer un jaillissement d'étincelles risquant d'enflammer le mélange carburé qui aurait pu s'échapper – **risque d'incendie !**
- Outil de coupe ou outil à rapporter : monté correctement, bien serré et dans un état impeccable.
- Contrôler si les dispositifs de protection (par ex. le capot protecteur de l'outil de coupe, le bol glisseur) ne sont pas endommagés ou usés. Remplacer les pièces endommagées. Il est interdit d'utiliser la machine avec un capot protecteur endommagé ou un bol glisseur usé (lorsque l'inscription et les flèches ne sont plus reconnaissables).
- N'apporter aucune modification aux dispositifs de commande et de sécurité.

- Les poignées doivent être propres et sèches, sans huile ni autres salissures – un point très important pour que l'on puisse manier la machine en toute sécurité.
- Ajuster le harnais et la poignée (les poignées) suivant la taille de l'utilisateur. Suivre les indications du chapitre « Utilisation du harnais » – « Équilibrage ».

Il est interdit d'utiliser la machine si elle ne se trouve pas en parfait état de fonctionnement – **risque d'accident !**

Pour parer à toute éventualité, à l'utilisation d'un harnais : s'entraîner pour savoir se dégager rapidement de la machine. Lors de cet exercice, ne pas jeter la machine sur le sol, pour ne pas risquer de l'endommager.

Mise en route du moteur

Aller au moins à 3 mètres du lieu où l'on a fait le plein – et ne pas lancer le moteur dans un local fermé.

Pour lancer le moteur, il faut impérativement se tenir bien d'aplomb, sur une aire stable et plane – l'outil de coupe ne doit entrer en contact ni avec le sol, ni avec un objet quelconque, car il peut déjà être entraîné au démarrage du moteur.

La machine doit être maniée par une seule personne – ne pas tolérer la présence d'autres personnes dans un rayon de 15 m – pas même à la mise en route du moteur – **risque de blessure** par des objets projetés !



Éviter tout contact avec l'outil de coupe – **risque de blessure !**



Ne pas lancer le moteur en tenant la machine « à bout de bras » – pour la mise en route du moteur, procéder comme décrit dans la Notice d'emploi. Lorsqu'on relâche la gâchette d'accélérateur, l'outil de coupe tourne encore pendant quelques instants – **par inertie !**

Contrôler le ralenti du moteur : au ralenti – avec gâchette d'accélérateur relâchée – l'outil de coupe doit être arrêté.

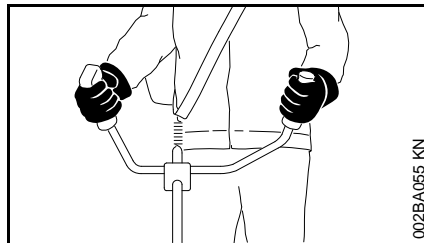
Écarter toute matière aisément inflammable (par ex. copeaux, morceaux d'écorce, herbe sèche, carburant) du flux des gaz d'échappement et de la surface du silencieux très chauds – **risque d'incendie !**

Prise en mains et utilisation

Toujours tenir fermement la machine à deux mains, par les poignées.

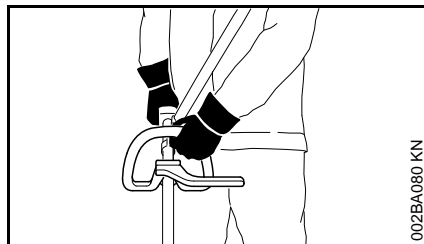
Toujours se tenir dans une position stable et sûre.

Sur les versions à guidon



Tenir la poignée de commande de la main droite et l'autre poignée du guidon de la main gauche.

Sur les versions à poignée circulaire

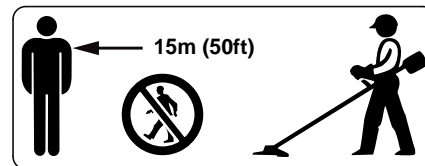


Sur les versions à poignée circulaire ou à poignée circulaire avec protection (pour garder une distance de sécurité entre l'outil de travail et les pieds et jambes de l'utilisateur), tenir la poignée circulaire de la main gauche et la poignée de commande de la main droite – ceci est également valable pour les gauchers.

Au cours du travail

Toujours se tenir dans une position stable et sûre.

En cas d'urgence ou de danger imminent, arrêter immédiatement le moteur – appuyer sur le bouton d'arrêt.



La machine peut projeter des objets à une grande distance de l'aire de travail. C'est pourquoi, à part l'utilisateur, personne ne doit se trouver dans un rayon de 15 m de la machine en marche. Respecter également cette distance par ex. par rapport à des véhicules garés, vitres etc. – **pour éviter de causer des dégâts matériels !** Même à une distance de plus de 15 m, des objets projetés peuvent encore présenter des risques.

Veiller à ce que le ralenti soit correctement réglé – de telle sorte qu'après le relâchement de la gâchette d'accélérateur l'outil de coupe ne tourne plus.

Contrôler régulièrement le réglage du ralenti et le rectifier si nécessaire. Si l'outil de coupe tourne au ralenti, malgré un réglage correct, faire réparer la machine par le revendeur spécialisé. STIHL recommande de s'adresser au revendeur spécialisé STIHL.

Faire particulièrement attention sur un sol glissant – mouillé ou couvert de neige – de même qu'en travaillant à flanc de coteau ou sur un sol inégal etc. – **risque de dérapage !**

Faire attention aux obstacles : souches d'arbres, racines – **pour ne pas risquer de trébucher !**

Travailler seulement depuis le sol, ne jamais monter sur un échafaudage instable – jamais sur une échelle ou une nacelle élévatrice.

En travaillant avec des protège-oreilles, il faut faire tout particulièrement attention – parce que des bruits signalant un danger (cris, signaux sonores etc.) sont moins bien perceptibles.

Faire des pauses à temps pour ne pas risquer d'atteindre un état de fatigue ou d'épuisement qui pourrait **entraîner un accident !**

Travailler calmement, de manière bien réfléchi – seulement dans de bonnes conditions de visibilité et d'éclairage. Prendre les précautions utiles pour exclure le risque de blesser d'autres personnes.



Dès que le moteur est en marche, il dégage des gaz d'échappement toxiques. Ces gaz peuvent être inodores et invisibles, et renfermer des hydrocarbures imbrûlés et du benzène. Ne jamais travailler avec la machine dans des locaux fermés ou mal aérés – pas non plus si le moteur est équipé d'un catalyseur.

En travaillant dans des fossés, des dépressions de terrain ou des espaces restreints, toujours prendre soin d'assurer une ventilation suffisante – **danger de mort par intoxication !**

En cas de nausée, de maux de tête, de troubles de la vue (par ex. rétrécissement du champ de vision) ou de l'ouïe, de vertige ou de manque de concentration croissant, arrêter immédiatement le travail – ces symptômes peuvent, entre autres, être causés par une trop forte concentration de gaz d'échappement dans l'air ambiant – **risque d'accident !**

Éviter les émissions de bruits et de gaz d'échappement inutiles. Ne pas laisser le moteur en marche lorsque la machine n'est pas utilisée – accélérer seulement pour travailler.

Ne pas fumer en travaillant ou à proximité de la machine – **risque d'incendie !** Des vapeurs d'essence inflammables peuvent s'échapper du système d'alimentation en carburant.

Les poussières, les vapeurs et les fumées dégagées au cours du travail peuvent nuire à la santé. En cas de fort dégagement de poussière ou de fumée, porter un masque respiratoire.

Si la machine a été soumise à des sollicitations sortant du cadre de l'utilisation normale (par ex. si elle a été soumise à des efforts violents, en cas de choc ou de chute), avant de la remettre en marche, il faut impérativement s'assurer qu'elle se trouve en parfait état de fonctionnement – voir également « Avant la mise en route du moteur ».

Contrôler tout particulièrement l'étanchéité du système de carburant et la fiabilité des dispositifs de sécurité. Il ne faut en aucun cas continuer d'utiliser la machine si la sécurité de son fonctionnement n'est pas garantie. En cas de doute, consulter le revendeur spécialisé.

Ne pas travailler avec la commande d'accélérateur en position de démarrage – dans cette position de la gâchette d'accélérateur, il n'est pas possible de régler le régime du moteur.



Ne jamais travailler sans le capot protecteur qui convient pour la machine et pour l'outil de coupe utilisé – **risque de blessure par des objets projetés !**



Examiner le terrain : des objets durs – pierres, morceaux de métal ou autres – peuvent être projetés au loin – même à plus de 15 m – **risque de blessure !** – et risquent d'endommager l'outil de coupe ou de causer des dégâts matériels (par ex. sur des véhicules garés, vitres etc.).

Il faut prendre des précautions particulières en travaillant sur des terrains difficiles, à végétation dense.

En fauchant dans les broussailles hautes ou sous les buissons et haies : tenir l'outil de coupe à une hauteur de travail d'au moins 15 cm du sol – pour ne pas mettre en danger les animaux cachés, tels que les hérissons.

Avant de quitter la machine – arrêter le moteur.

Vérifier l'outil de coupe à de courts intervalles réguliers – et immédiatement si le comportement de l'outil change :

- Arrêter le moteur, maintenir fermement la machine, attendre que l'outil de coupe s'arrête.
- Contrôler l'état et la bonne fixation – on ne doit constater aucun début de fissuration.
- Vérifier l'affûtage.
- Des outils de coupe défectueux ou émoussés doivent être remplacés immédiatement, même en cas de fissures capillaires minimales.

Enlever régulièrement l'herbe et les broussailles enchevêtrées dans la prise de l'outil de coupe – en cas d'engorgement, nettoyer la zone de l'outil de coupe ou du capot protecteur.

Pour le remplacement de l'outil de coupe, arrêter le moteur – **risque de blessure !**



À l'utilisation, le réducteur devient très chaud. Ne pas toucher au carter du réducteur – **risque de brûlure !**

Utilisation de têtes faucheuses

Compléter le capot protecteur de l'outil de coupe avec les pièces à rapporter indiquées dans la Notice d'emploi.

Utiliser exclusivement un capot protecteur muni d'un couteau monté conformément aux prescriptions, pour rogner les fils de coupe à la longueur autorisée.

Pour réajuster la longueur du fil de coupe sur les têtes faucheuses à sortie de fil manuelle, il faut impérativement arrêter le moteur – **risque de blessure !**

L'utilisation, interdite, avec des fils de coupe trop longs réduit le régime de travail du moteur. L'embrayage patine alors continuellement, ce qui entraîne une surchauffe et la détérioration d'éléments fonctionnels importants (par ex. embrayage, pièces en matière synthétique du carter) – des dommages subséquents, par ex. le fait que l'outil de coupe soit entraîné au ralenti, présentent un **risque de blessure !**

Utilisation d'outils de coupe métalliques

STIHL recommande d'utiliser des outils de coupe métalliques STIHL d'origine. Leurs caractéristiques sont optimisées tout spécialement pour cette machine, et pour répondre aux exigences de l'utilisateur.

Les outils de coupe métalliques tournent à très haute vitesse. Cela engendre des forces qui agissent sur la machine, sur l'outil de coupe et sur les végétaux coupés.

Il faut impérativement affûter les outils de coupe métalliques à intervalles réguliers, en respectant les prescriptions.

Des outils de coupe métalliques affûtés de façon irrégulière engendrent un balourd qui peut soumettre la machine à des sollicitations extrêmes – **des pièces risquent de casser !**

Des tranchants émoussés ou pas correctement affûtés peuvent soumettre l'outil de coupe métallique à des

contraintes supérieures à la normale – l'outil risque de se fissurer ou d'éclater – **risque de blessure !**

Après tout contact avec des objets durs (par ex. pierres, roches, objets métalliques), contrôler si l'outil de coupe métallique n'a pas été endommagé (début de fissuration, déformations etc.). Il faut impérativement éliminer les bavures ou autres refoulements de matière visibles, car ils risquent de se détacher à l'utilisation de l'outil de coupe et les éclats peuvent être projetés au loin – **risque de blessure !**

Si un outil de coupe métallique en rotation heurte une pierre ou un autre objet dur, cela peut provoquer un jaillissement d'étincelles et, dans certaines circonstances, mettre le feu à des matières aisément inflammables. Même les plantes et broussailles sèches sont aisément inflammables, surtout en cas de conditions météorologiques très chaudes et sèches. En présence d'un risque d'incendie, ne pas utiliser des outils de coupe métalliques à proximité de matières inflammables ou de plantes ou broussailles sèches ! Consulter impérativement l'administration des Eaux et Forêts pour savoir s'il y a des risques d'incendie.

Ne pas continuer d'utiliser des outils de coupe endommagés ou présentant un début de fissuration – et ne pas non plus les réparer – par ex. par soudage ou redressage – modification de la forme (balourd).

Des particules ou des éclats pourraient se détacher, être projetés à haute vitesse et toucher l'utilisateur ou une autre personne – **risque de blessures très graves !**

Afin de réduire les risques décrits ci-avant, qui peuvent se présenter à l'utilisation d'un outil de coupe métallique, il faut veiller à ne jamais employer un outil de coupe métallique de trop grand diamètre. L'outil ne doit pas être trop lourd. Il doit être fabriqué en matières de qualité suffisante et avoir la géométrie (forme, épaisseur) qui convient.

Si l'on utilise un outil de coupe métallique qui n'a pas été fabriqué par STIHL, son poids, son épaisseur et son diamètre ne doivent en aucun cas dépasser ceux du plus gros outil de coupe métallique STIHL autorisé pour cette machine, et il doit avoir exactement la même forme que cet outil d'origine STIHL – **risque de blessure !**

Vibrations

Au bout d'une assez longue durée d'utilisation de la machine, les vibrations peuvent provoquer une perturbation de l'irrigation sanguine des mains (« maladie des doigts blancs »).

Il n'est pas possible de fixer une durée d'utilisation valable d'une manière générale, car l'effet des vibrations dépend de plusieurs facteurs.

Les précautions suivantes permettent de prolonger la durée d'utilisation :

- garder les mains au chaud (porter des gants chauds) ;
- faire des pauses.

Les facteurs suivants raccourcissent la durée d'utilisation :

- tendance personnelle à souffrir d'une mauvaise irrigation sanguine (symptômes : doigts souvent froids, fourmillements) ;
- utilisation à de basses températures ambiantes ;
- effort exercé sur les poignées (une prise très ferme gêne l'irrigation sanguine).

Si l'on utilise régulièrement la machine pendant de longues périodes et que les symptômes indiqués ci-avant (par ex. fourmillements dans les doigts) se manifestent à plusieurs reprises, il est recommandé de se faire ausculter par un médecin.

Maintenance et réparations

La machine doit faire l'objet d'une maintenance régulière. Effectuer exclusivement les opérations de maintenance et les réparations décrites dans la Notice d'emploi. Faire exécuter toutes les autres opérations par un revendeur spécialisé.

STIHL recommande de faire effectuer les opérations de maintenance et les réparations exclusivement chez le revendeur spécialisé STIHL. Les revendeurs spécialisés STIHL participent régulièrement à des stages de perfectionnement et ont à leur disposition les informations techniques requises.

Utiliser exclusivement des pièces de rechange de haute qualité. Sinon, des accidents pourraient survenir et la

machine risquerait d'être endommagée. Pour toute question à ce sujet, s'adresser à un revendeur spécialisé.

STIHL recommande d'utiliser des pièces de rechange d'origine STIHL. Leurs caractéristiques sont optimisées tout spécialement pour cette machine, et pour répondre aux exigences de l'utilisateur.

Pour la réparation, la maintenance et le nettoyage, toujours **arrêter le moteur et débrancher le câble d'allumage de la bougie – risque de blessure** en cas de mise en route inopinée du moteur ! – Exception : réglage du carburateur et du ralenti.

Lorsque le câble d'allumage est débranché de la bougie ou que la bougie est dévissée, ne pas faire tourner le moteur avec le lanceur – **risque d'incendie** par suite d'un jaillissement d'étincelles d'allumage à l'extérieur du cylindre !

Ne pas procéder à la maintenance de la machine à proximité d'un feu et ne pas non plus ranger la machine à proximité d'un feu – le carburant présente un **risque d'incendie !**

Contrôler régulièrement l'étanchéité du bouchon du réservoir à carburant.

Utiliser exclusivement une bougie autorisée par STIHL – voir « Caractéristiques techniques » – et dans un état impeccable.

Vérifier le câble d'allumage (isolement dans un état impeccable, bon serrage du raccord).

S'assurer que le silencieux est dans un état impeccable.

Ne pas travailler avec la machine si le silencieux est endommagé ou manque – **risque d'incendie ! – Lésion de l'ouïe !**

Ne pas toucher au silencieux très chaud – **risque de brûlure !**

L'état des éléments antivibratoires AV a une influence sur les caractéristiques du point de vue vibrations – c'est pourquoi il faut régulièrement contrôler les éléments AV.

Symboles appliqués sur les dispositifs de protection

Une **flèche** sur le capot protecteur pour outils de coupe indique le sens de rotation des outils de coupe.

Certains des symboles suivants se trouvent sur la face extérieure du capot protecteur et attirent l'attention sur la combinaison outil de coupe / capot protecteur autorisée.



Il est permis d'utiliser ce capot protecteur avec des têtes faucheuses.



Il est interdit d'utiliser ce capot protecteur avec des têtes faucheuses.



Il est permis d'utiliser ce capot protecteur avec des couteaux à herbe.



Il est interdit d'utiliser ce capot protecteur avec des couteaux à herbe.



Il est permis d'utiliser ce capot protecteur avec des couteaux à taillis.



Il est interdit d'utiliser ce capot protecteur avec des couteaux à taillis.



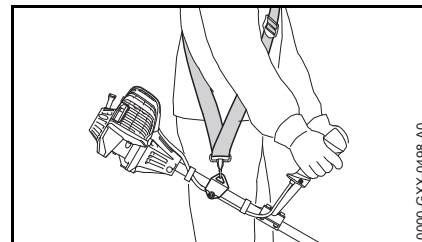
Il est interdit d'utiliser ce capot protecteur avec des couteaux de broyage.



Il est interdit d'utiliser ce capot protecteur avec des scies circulaires.

Harnais

Le harnais fait partie du jeu de pièces fourni à la livraison ou peut être livré en tant qu'accessoire optionnel.

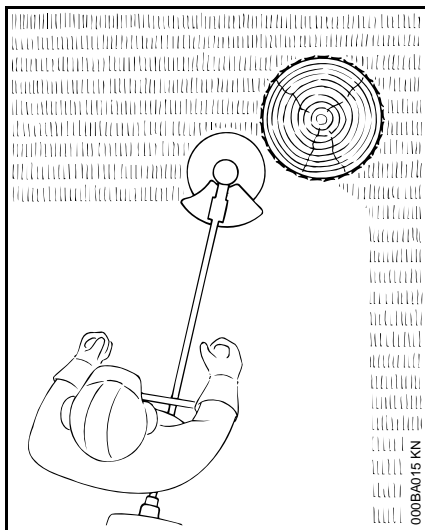


- Utilisation du harnais
- Accrocher la machine au harnais après avoir mis le moteur en marche.

Pour l'utilisation des couteaux à herbe et des couteaux à taillis le port d'un harnais (simple) est obligatoire !

Pour l'utilisation des scies circulaires, le port d'un harnais double avec système de débouclage rapide est obligatoire !

Tête faucheuse avec fil de coupe



Pour une coupe « en douceur » – pour couper proprement même les bordures irrégulières, autour des arbres, des poteaux etc. – moindre risque d'endommager l'écorce des arbres.

Le jeu de pièces fourni à la livraison de la tête faucheuse comprend un folio. Pour la recharge de la tête faucheuse avec un fil de coupe, procéder exclusivement suivant les instructions du folio.

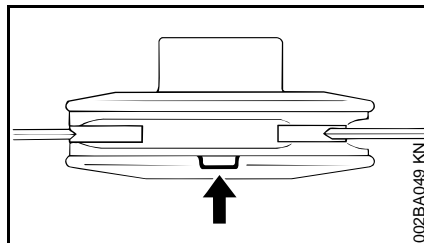
! AVERTISSEMENT

Ne pas remplacer le fil de coupe par des fils ou câbles métalliques – **risque de blessure !**

Tête faucheuse avec couteaux en matière synthétique – STIHL PolyCut

Pour faucher les bordures de près dégagées (sans poteaux, clôtures, arbres ou obstacles similaires).

Faire attention aux témoins d'usure !



Si, sur la tête faucheuse PolyCut, l'un des témoins d'usure est cassé, du côté inférieur (flèche) : ne plus utiliser cette tête faucheuse, mais la remplacer par une tête faucheuse neuve ! **Risque de blessure** par des éclats de l'outil projetés !

Respecter impérativement les instructions à suivre pour la maintenance de la tête faucheuse PolyCut !

La tête faucheuse PolyCut peut être également munie d'un fil de coupe, à la place des couteaux en matière synthétique.

Des folios font partie de l'ensemble fourni à la livraison de la tête faucheuse. Pour monter des couteaux en matière synthétique ou un fil de coupe sur la tête faucheuse, procéder exclusivement suivant les instructions des folios.

! AVERTISSEMENT

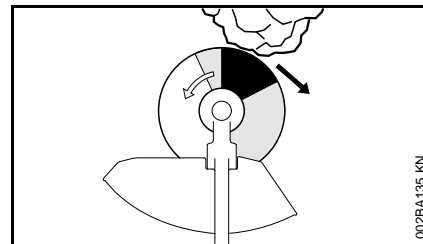
Ne pas utiliser des fils ou câbles métalliques à la place du fil de coupe prévu – **risque de blessure !**

Risque de rebond avec les outils de coupe métalliques

! AVERTISSEMENT

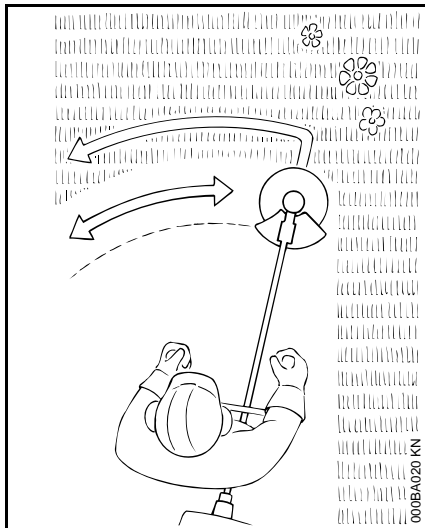


L'utilisation d'outils de coupe métalliques présente un risque de rebond, si l'outil entre en contact avec un objet solide (tronc d'arbre, branche, souche d'arbre, pierre etc.). La machine est alors projetée en arrière – dans la direction opposée au sens de rotation de l'outil.



Un **risque de rebond accru** se présente lorsque le **secteur de l'outil dessiné en noir** touche un obstacle.

Couteau à herbe



Uniquement pour l'herbe et les plantes adventices – mener le dispositif comme une faux.

! AVERTISSEMENT

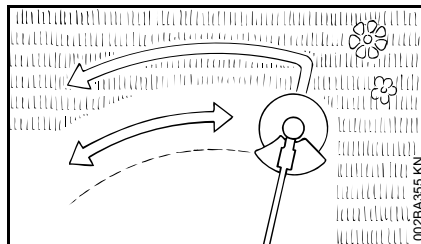
Une utilisation incorrecte peut entraîner la détérioration du couteau à herbe – risque de projection d'éclats de l'outil – **risque de blessure !**

Lorsque le couteau à herbe est nettement émoussé, il faut le réaffûter conformément aux prescriptions.

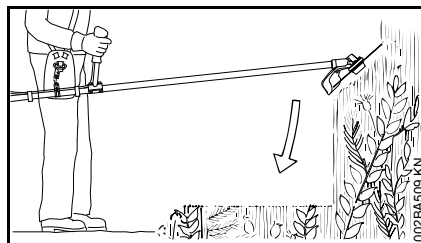
Couteau à taillis

Pour la coupe de l'herbe enchevêtrée, pour l'éclaircissage des plantes sauvages et des broussailles et pour le dépressage des jeunes peuplements

forestiers jusqu'à un diamètre de tige de 2 cm au maximum – ne pas couper du bois plus fort – **risque d'accident !**



Pour la coupe de l'herbe et le dépressage d'un jeune peuplement forestier, manier la machine comme une faux, au ras du sol.



Pour l'éclaircissage des plantes sauvages et des broussailles, « plonger » le couteau à taillis dans les plantes – de telle sorte qu'elles soient hachées de haut en bas. L'utilisateur ne doit pas tenir l'outil de coupe à une hauteur supérieure à sa hanche.

En appliquant cette technique de travail, il faut être extrêmement prudent. Plus la distance entre l'outil de coupe et le sol est grande, plus il y a risque de projection de particules sur le côté – **risque de blessure !**

Attention ! Une utilisation incorrecte peut entraîner la détérioration du couteau à taillis – risque de projection d'éclats de l'outil **risque de blessure !**

Afin de minimiser le risque d'accident, respecter impérativement les points suivants :

- éviter tout contact avec des pierres, des éléments métalliques ou d'autres objets solides ;
- ne pas couper du bois ou des broussailles d'une section de plus de 2 cm – pour une section supérieure, utiliser une scie circulaire ;
- vérifier régulièrement le couteau à taillis et s'assurer qu'il ne présente pas de détériorations – si un couteau à taillis est endommagé, il ne faut plus l'utiliser ;
- réaffûter le couteau à taillis régulièrement et dès qu'il est nettement émoussé – en respectant les prescriptions à suivre pour l'affûtage – et, si nécessaire, le faire rééquilibrer (pour cela, STIHL recommande de s'adresser au revendeur spécialisé STIHL).

Scie circulaire

Pour couper des buissons et des arbustes jusqu'à un diamètre de tronc de 4 cm.

On obtient le meilleur rendement de coupe en travaillant à pleins gaz, avec une pression d'avance régulière.

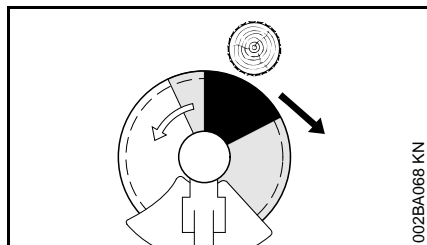
Utiliser les scies circulaires exclusivement avec la butée qui convient suivant le diamètre de l'outil de coupe.

! AVERTISSEMENT

Éviter impérativement tout contact de la scie circulaire avec des pierres ou avec le sol – risque de fissuration ! Réaffûter la lame à temps et conformément aux instructions – des dents émoussées peuvent entraîner une fissuration et, par la suite, l'éclatement de la scie – **risque d'accident !**

À l'abattage d'un arbre, la distance par rapport à tout autre poste de travail le plus proche devrait être au moins égale à deux fois la longueur de l'arbre.

Risque de rebond

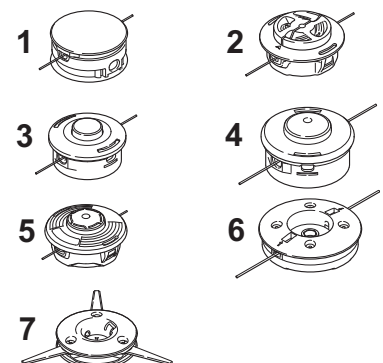
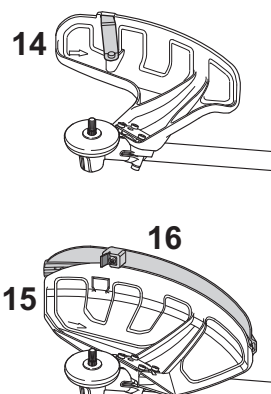
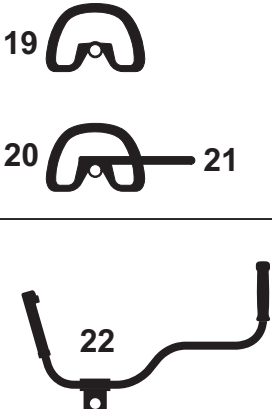
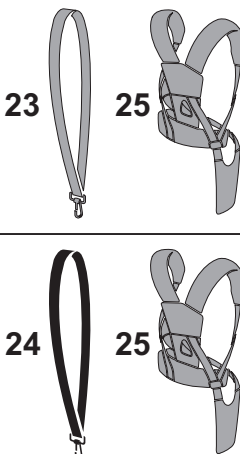
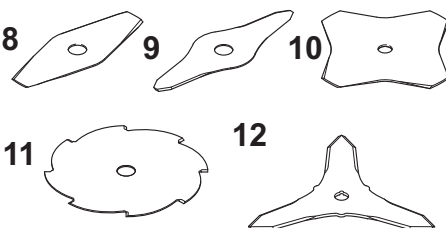
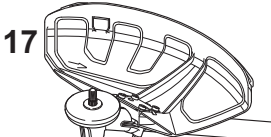
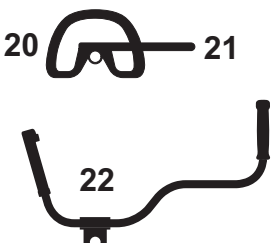
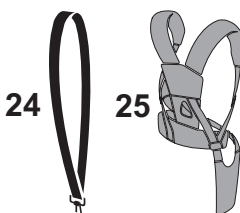
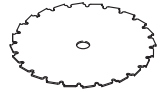
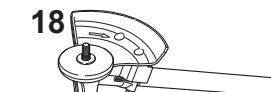
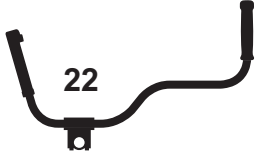



C'est dans la zone dessinée en noir qu'il y a les plus grands risques de rebond : ne jamais utiliser cette zone de l'outil de coupe pour attaquer une coupe ou pour scier.

La zone dessinée en gris présente aussi un risque de rebond : cette zone de l'outil de coupe ne devrait être utilisée, pour des techniques de travail particulières, que par des personnes dotées d'une formation spéciale et d'une bonne expérience.

C'est la zone dessinée en blanc qui permet un travail facile avec le moindre risque de rebond. Toujours attaquer une coupe avec cette zone.

Combinaisons autorisées d'outil de coupe, de capot protecteur, de poignée et de harnais

Outil de coupe	Capot protecteur, butée	Poignée	Harnais
 <p>1, 2, 3, 4, 5, 6, 7</p>	 <p>14, 15, 16</p>	 <p>19, 20, 21, 22</p>	 <p>23, 24, 25</p>
 <p>8, 9, 10, 11, 12</p>	 <p>17</p>	 <p>20, 21, 22</p>	 <p>24, 25</p>
 <p>13</p>	 <p>18</p>	 <p>22</p>	 <p>26</p>

0000-GXX-6030-A0

Combinaisons autorisées

Suivant l'outil de coupe utilisé, choisir la combinaison correcte indiquée sur le tableau !

AVERTISSEMENT

Pour des questions de sécurité, il ne faut combiner que les versions d'outil de coupe, de capot protecteur, de poignée et de harnais qui se trouvent sur la même ligne du tableau. D'autres combinaisons sont interdites – **risque d'accident !**

Outils de coupe

Têtes faucheuses

- 1 STIHL SuperCut 20-2
- 2 STIHL AutoCut C 26-2
- 3 STIHL AutoCut 25-2
- 4 STIHL AutoCut 30-2
- 5 STIHL AutoCut 36-2
- 6 STIHL DuroCut 20-2
- 7 STIHL PolyCut 20-3

Outils de coupe métalliques

- 8 Couteau à herbe 230-2 (Ø 230 mm)
- 9 Couteau à herbe 260-2 (Ø 260 mm)
- 10 Couteau à herbe 230-4 (Ø 230 mm)
- 11 Couteau à herbe 230-8 (Ø 230 mm)
- 12 Couteau à taillis 250-3 (Ø 250 mm)

- 13 Scie circulaire 200-22 à dents douces (4112), scie circulaire 200-22 HP à dents douces (4001)

AVERTISSEMENT

Il est interdit d'utiliser des couteaux à herbe, des couteaux à taillis ou des scies circulaires non métalliques.

Capots protecteurs, butée

- 14 Capot protecteur pour têtes faucheuses
- 15 Capot protecteur **avec** tablier et couteau rogneur, pour têtes faucheuses
- 17 Capot protecteur **sans** tablier ni couteau rogneur, pour outils de coupe métalliques, pièces 8 à 12
- 18 Butée pour scies circulaires

Poignées

- 19 Poignée circulaire
- 20 Poignée circulaire **avec** protection (pour garder la distance de sécurité entre l'outil de coupe et les pieds et jambes de l'utilisateur)
- 22 Guidon

Harnais

- 23 Harnais simple – peut être utilisé
- 24 Harnais simple – obligatoire
- 25 Harnais double – peut être utilisé
- 26 Harnais double – obligatoire

Outils à rapporter autorisés

Sur le dispositif à moteur de base, le montage des outils à rapporter STIHL suivants est autorisé :

Outil à rapporter	Utilisation
BF	Sarclouse
HL 145° 1)	Coupe-haies
HT 1)	Perche élagueuse
RG 3)	Désherbeur
SP 1) 2)	Récolteuse d'olives

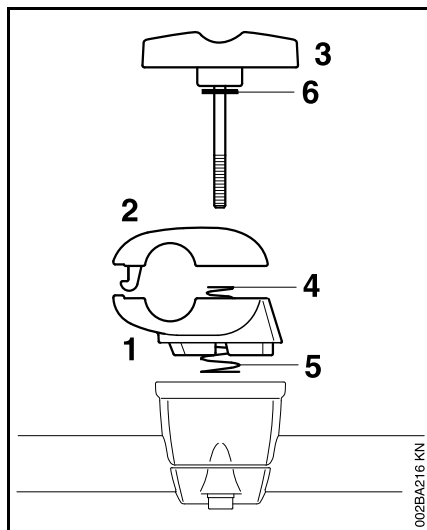
- 1) Interdit pour les machines munies d'un guidon
- 2) Utiliser la gaine faisant office de poignée, jointe à la machine
- 3) Sur les machines à poignée circulaire, utiliser la protection (pour garder la distance de sécurité entre l'outil de coupe et les pieds et jambes de l'utilisateur)

Montage du guidon

Fixation d'une poignée à deux mains avec un support de poignée rotatif

Le support de la poignée rotatif est déjà fixé à l'arbre lors de la livraison. Les coquilles de serrage doivent être retirées pour fixer le tube de la poignée.

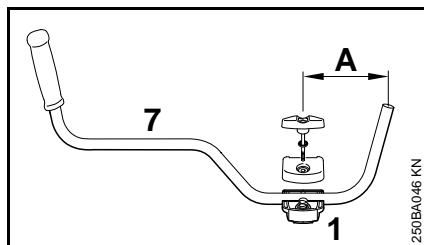
Enlever les coquilles de serrage



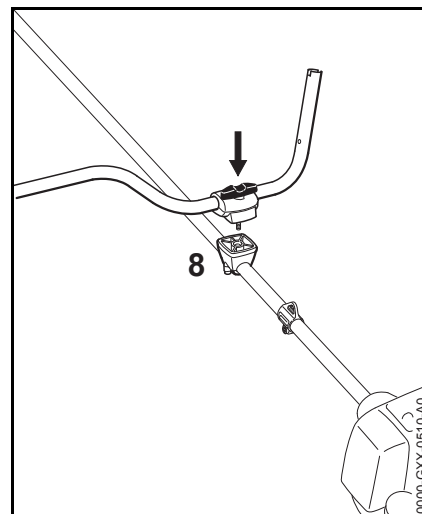
- Tenez la coquille de serrage inférieure (1) et la coquille de serrage supérieure (2)
- Dévissez la vis papillon (3) - après avoir dévissé la vis papillon, les pièces sont desserrées et sont écartées par les deux ressorts (4, 5) !

- Retirez la vis papillon - la rondelle (6) reste sur la vis papillon
- Séparez les coquilles de serrage - les ressorts (4, 5) restent dans la coquille de serrage inférieure !

Fixation du tube de la poignée

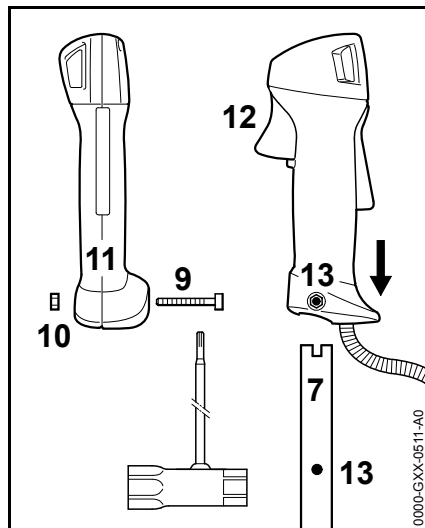


- Placez le tube de poignée (7) dans la coquille de serrage inférieure (1) de sorte que la distance (A) ne soit pas supérieure à 15 cm (6 in.).
- Placez la coquille de serrage supérieure sur le dessus et maintenez les deux coquilles ensemble
- Insérez la vis papillon dans les deux coquilles jusqu'à ce qu'elle s'arrête - maintenez toutes les pièces ensemble et fixez



- Placez l'ensemble sécurisé sur le support de la poignée (8) avec la vis papillon dirigée vers le moteur
- Enfoncez la vis papillon dans le support de la poignée jusqu'à la butée, puis vissez-la - ne la serrez pas encore
- Alignez le tube de poignée transversalement à l'arbre - vérifiez la dimension (A)
- Serrez la vis papillon

Montage de la poignée de commande

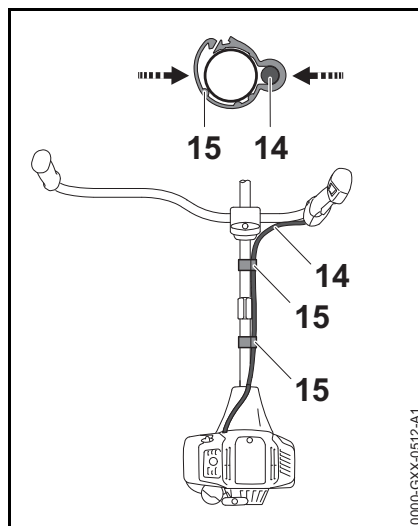


- Dévissez la vis (9) - l'écrou (10) reste dans la poignée de commande (11)
- Poussez la poignée de commande sur l'extrémité du tube de la poignée (7) avec le levier des gaz (12) dirigé vers la boîte de vitesses jusqu'à ce que les trous (13) soient alignés
- Vissez et serrez la vis (9)

Fixation du câble de l'accélérateur



Ne pas plier le câble de l'accélérateur ni le poser dans des rayons serrés - le levier de l'accélérateur doit être facilement déplaçable !

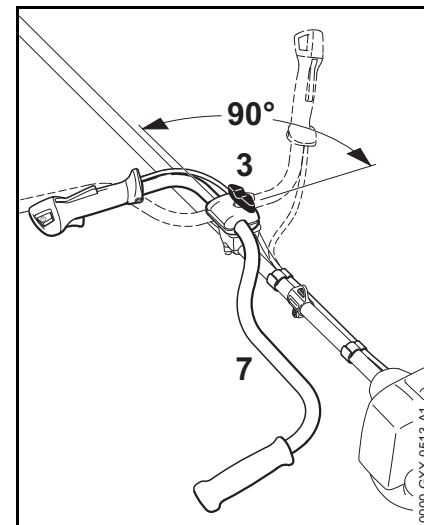


- Placez le support du câble de l'accélérateur (15) et le câble de l'accélérateur (14) sur l'arbre
- Appuyez sur le support du câble de l'accélérateur (15). Le support du câble de l'accélérateur (15) s'enclenche de manière audible

Réglage du câble de l'accélérateur

- Vérification du réglage du câble de l'accélérateur - voir "Réglage du câble de l'accélérateur".

Faites pivoter le tube de poignée ... en position de transport



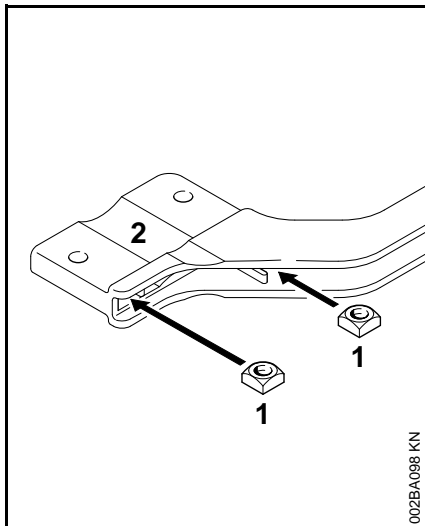
- Desserrez la vis papillon (3) et dévissez-la jusqu'à ce que le tube de la poignée (7) puisse être tourné
- Tournez le tube de poignée de 90° dans le sens inverse des aiguilles d'une montre, puis faites-le pivoter vers le bas
- Serrez la vis papillon (3)

en position de travail

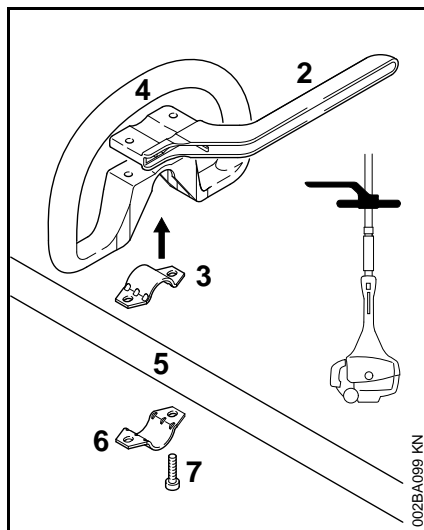
- Tournez ou faites pivoter le tube de poignée dans l'ordre inverse de la description ci-dessus et dans le sens des aiguilles d'une montre

Montage de la poignée circulaire

Montage de la poignée circulaire avec protection

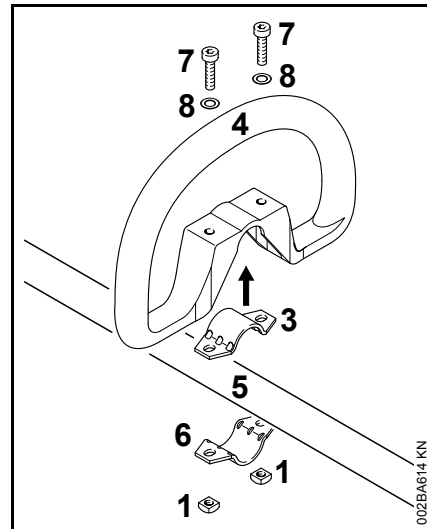


- Introduire les écrous à quatre pans (1) dans la protection (2) – faire coïncider les trous ;



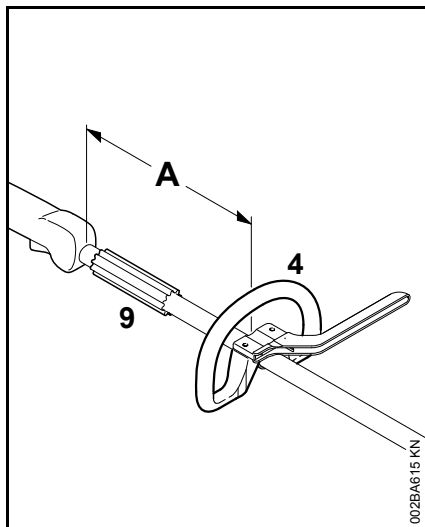
- loger la bride (3) dans la poignée circulaire (4) et la poser avec la poignée sur le tube (5) ;
- appliquer la bride (6) ;
- appliquer la protection (2) – en veillant au positionnement correct !
- faire coïncider les trous ;
- introduire les vis (7) à travers les trous des pièces – et les visser à fond dans la protection ;
- pour continuer, voir « Fixation de la poignée circulaire ».

Montage de la poignée circulaire sans protection



- Loger le collier (3) dans la poignée circulaire (4) et le poser avec la poignée sur le tube (5) ;
- appliquer la bride (6) ;
- faire coïncider les trous ;
- poser la rondelle (8) sur la vis (7) et introduire la vis dans le trou ; visser l'écrou à quatre pans (1) sur la vis – jusqu'en appui ;
- pour continuer, voir « Fixation de la poignée circulaire ».

Fixation de la poignée circulaire



En modifiant la distance (A), on peut amener la poignée circulaire dans la position la plus commode suivant l'utilisateur et l'utilisation prévue.

Distance recommandée :
(A) = env. 20 cm (8 po).

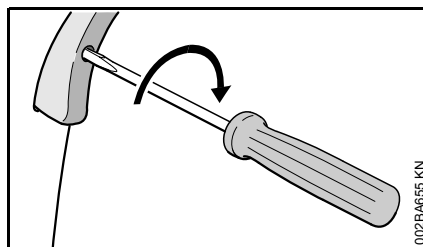
- Glisser la poignée circulaire dans la position souhaitée ;
- ajuster la poignée circulaire (4) ;
- serrer les vis de telle sorte que la poignée circulaire ne puisse plus tourner sur le tube – si la protection n'est pas montée : serrer au besoin les contre-écrous.

La douille (9) n'est montée que sur les modèles destinés à certains pays ; le cas échéant, elle doit se trouver entre la poignée circulaire et la poignée de commande.

Réglage du câble de commande des gaz

Après l'assemblage de la machine ou au bout d'une assez longue période d'utilisation de la machine, une correction du réglage du câble de commande des gaz peut s'avérer nécessaire.

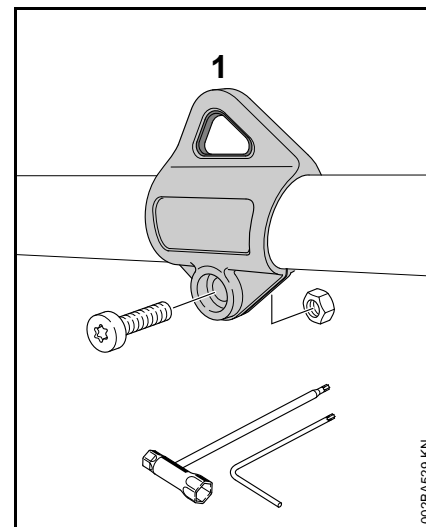
Ne procéder au réglage du câble de commande des gaz qu'après l'assemblage intégral de la machine.



- Amener la gâchette d'accélérateur en position pleins gaz ;
- tourner la vis située dans la gâchette d'accélérateur dans le sens de la flèche, jusqu'au premier point dur. Ensuite, exécuter encore un demi-tour supplémentaire dans le même sens.

Montage de l'anneau de suspension

Version en matière synthétique

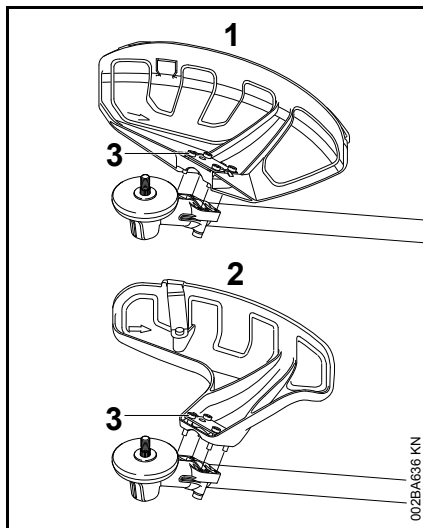


Position de l'anneau de suspension : voir « Principales pièces ».

- Appliquer l'anneau de suspension (1) sur le tube et l'emboîter sur le tube ;
- mettre l'écrou M5 dans la prise à six pans de l'anneau de suspension ;
- visser la vis M5x14 ;
- ajuster l'anneau de suspension ;
- serrer la vis.

Montage du capot protecteur

Montage du capot protecteur



- 1 Capot protecteur pour outils de fauchage
- 2 Capot protecteur pour têtes faucheuses

Les capots protecteurs (1) et (2) se fixent de la même manière, sur le réducteur.

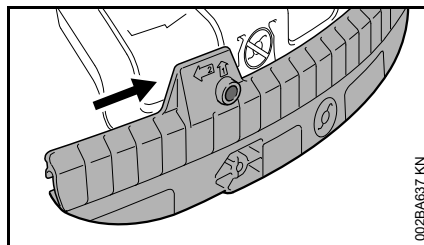
- Poser le capot protecteur sur le réducteur ;
- visser et serrer les vis (3).

Montage du tablier et du couteau

! AVERTISSEMENT

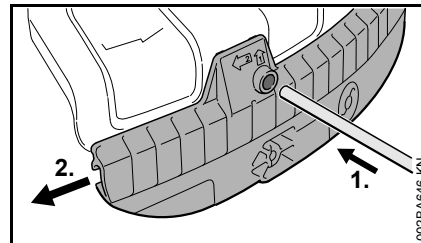
Risque de blessure par des objets projetés ou en cas de contact avec l'outil de coupe. Lorsqu'on utilise des têtes faucheuses, le tablier et le couteau doivent toujours être montés sur le capot protecteur (1).

Montage du tablier



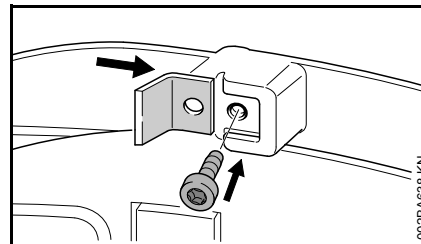
- Glisser la rainure de guidage du tablier sur le rebord du capot protecteur jusqu'à ce que le tablier s'encliquette.

Démontage du tablier



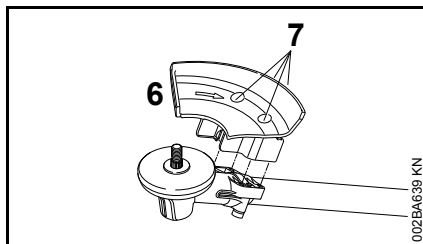
- Exercer une pression dans l'orifice du tablier, à l'aide du mandrin de calage, et pousser en même temps légèrement le tablier vers la gauche.
- Enlever complètement le tablier du capot protecteur.

Montage du couteau



- Glisser le couteau dans la rainure de guidage du tablier.
- Visser et serrer la vis.

Montage de la butée



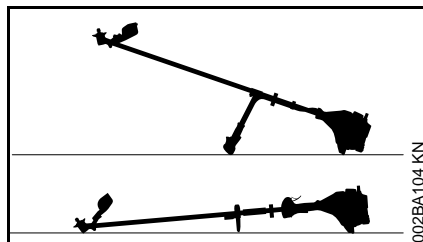
! AVERTISSEMENT

Risque de blessure par des objets projetés ou en cas de contact avec l'outil de coupe. Lorsqu'on utilise des scies circulaires, la butée (6) doit toujours être montée.

- Poser la butée (6) sur la bride du réducteur.
- Visser et serrer les vis (7).

Montage de l'outil de coupe

Pose de la machine sur le sol



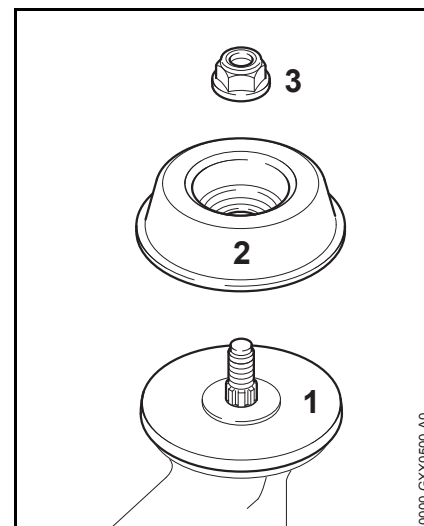
- Arrêter le moteur ;
- poser la machine de telle sorte que la prise pour outil de coupe soit orientée vers le haut.

Pièces de fixation pour outils de coupe

Le jeu de pièces joint pour la fixation de l'outil de coupe peut différer suivant l'outil de coupe livré avec l'équipement de première monte d'une machine neuve.

Livraison avec pièces de fixation

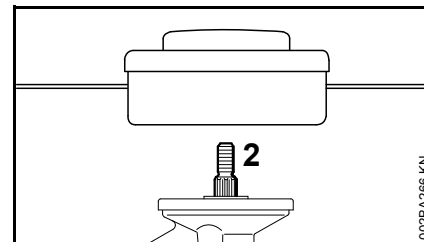
Il est possible de monter des têtes faucheuses et des outils de coupe métalliques.



Suivant la version de l'outil de coupe, il faut utiliser en outre l'écrou (3) et le bol glisseur (2). Le disque de pression (1) doit être monté avec tous les outils de coupe.

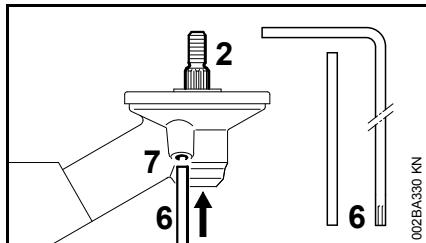
Ces pièces font partie du jeu de pièces joint à la livraison de la machine ou sont livrables à titre d'accessoires optionnels.

Livraison sans pièces de fixation



Il est seulement possible de monter des têtes faucheuses, à fixer directement sur l'arbre (2).

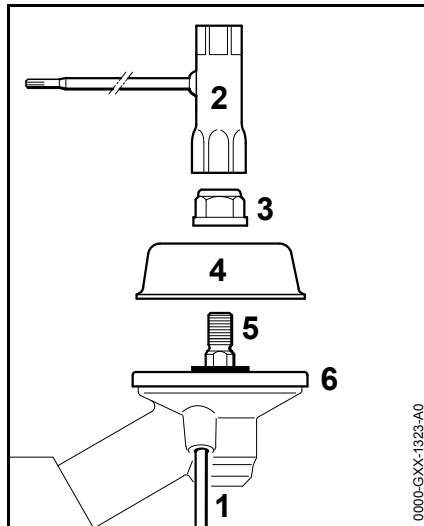
Blocage de l'arbre



Pour le montage et le démontage des outils de coupe, il faut bloquer l'arbre (2) à l'aide du mandrin de calage (6) ou du tournevis coudé (6). Les pièces font respectivement partie du jeu de pièces joint à la livraison de la machine ou sont livrables à titre d'accessoire optionnel.

- Glisser le mandrin de calage (6) ou le tournevis coudé (6) dans l'orifice (7) du réducteur, jusqu'en butée – en exerçant une légère pression.
- Faire jouer l'arbre, l'écrou ou l'outil de coupe jusqu'à ce que le mandrin s'encliquette et que l'arbre soit bloqué.

Démontage des pièces de fixation



- Bloquer l'arbre (5) à l'aide du mandrin de calage (1).
- Desserrer l'écrou (3) en tournant dans le **sens des aiguilles d'une montre** (filetage à gauche) avec la clé multiple (2) et l'enlever.
- Enlever le bol glisseur (4) de l'arbre (5) – **ne pas** enlever le disque de pression (6).

Montage de l'outil de coupe

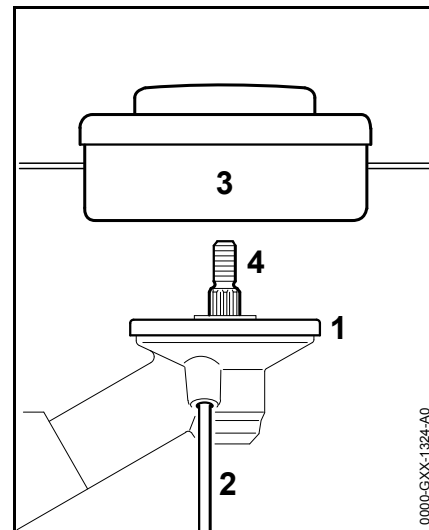


AVERTISSEMENT

Risque de blessure par des objets projetés ou en cas de contact avec l'outil de coupe. Monter le capot protecteur qui convient pour l'outil de coupe respectivement utilisé – voir « Montage du capot protecteur ».

Montage de la tête faucheuse avec prise filetée

Conserver précieusement le folio joint à la tête faucheuse.



- Poser le disque de pression (1).
- Visser la tête faucheuse (3) sur l'arbre (4) en tournant dans le sens inverse des aiguilles d'une montre, jusqu'en appui.
- Bloquer l'arbre (4) à l'aide du mandrin de calage (2).
- Serrer fermement la tête faucheuse (3).



AVIS

Enlever l'outil inséré pour bloquer l'arbre.

Démontage de la tête faucheuse

- Bloquer l'arbre (4) à l'aide du mandrin de calage (2).
- Tourner la tête faucheuse (3) dans le sens des aiguilles d'une montre et l'enlever.

Montage d'outils de coupe métalliques

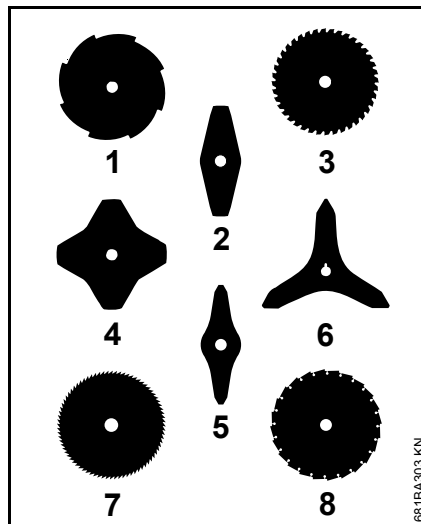
Conserver précieusement l'emballage et le folio joint à l'outil de coupe métallique.

! AVERTISSEMENT

Mettre des gants de protection – risque de blessure sur les tranchants acérés.

Ne monter qu'un seul outil de coupe métallique !

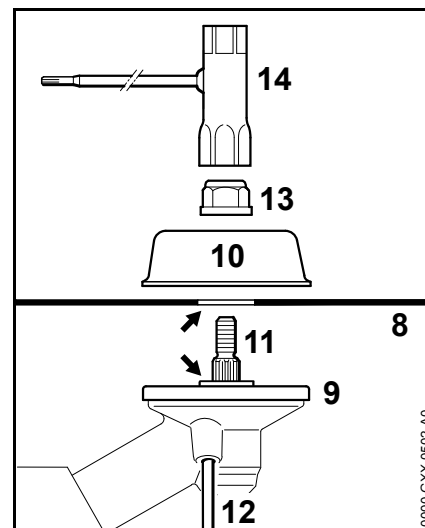
Orientation correcte de l'outil de coupe



Les outils de coupe (2, 4, 5, 6) peuvent être orientés dans n'importe quel sens – retourner assez souvent ces outils de coupe pour éviter une usure unilatérale.

Les tranchants des outils de coupe (1, 3, 7, 8) doivent être orientés dans le sens des aiguilles d'une montre.

Respecter le sens de rotation indiqué par la flèche estampée sur la face intérieure du capot protecteur.



- Poser le disque de pression (9).
- Poser l'outil de coupe (8) sur le disque de pression (9).

Le collet (flèche) doit s'engager dans l'orifice de l'outil de coupe.

Fixation de l'outil de coupe

- Poser le bol glisseur (10).
- Bloquer l'arbre (11) à l'aide du mandrin de calage (12).
- Visser l'écrou (13) sur l'arbre à l'aide de la clé multiple (14), en tournant dans le sens inverse des aiguilles d'une montre, et le serrer fermement.

! AVERTISSEMENT

Risque de blessure en cas de desserrage accidentel de l'outil de coupe. S'il tourne facilement sur le filetage, l'écrou doit être remplacé.



Enlever l'outil inséré pour bloquer l'arbre.

Démontage d'un outil de coupe métallique



Mettre des gants de protection – risque de blessure sur les tranchants acérés.

- Bloquer l'arbre (11) à l'aide du mandrin de calage (12).
- Desserrer l'écrou (13) en tournant dans le sens des aiguilles d'une montre.
- Enlever, du réducteur, l'outil de coupe et ses pièces de fixation – le disque de pression (9) **ne doit pas** être enlevé.

Carburant

Le moteur doit être alimenté avec un mélange d'essence et d'huile moteur.



Éviter un contact direct de la peau avec le carburant et l'inhalation des vapeurs de carburant.

STIHL MotoMix

STIHL recommande l'utilisation du carburant STIHL MotoMix. Ce mélange prêt à l'usage ne contient ni benzène, ni plomb. Il se distingue par un indice d'octane élevé et présente l'avantage de toujours garantir le taux de mélange qui convient.

Le carburant STIHL MotoMix est mélangé avec de l'huile STIHL HP Ultra pour moteurs deux-temps, pour garantir la plus grande longévité du moteur.

Le MotoMix n'est pas disponible sur tous les marchés.

Composition du mélange



Des essences et huiles qui ne conviennent pas ou un taux de mélange non conforme aux prescriptions peuvent entraîner de graves avaries du moteur. Des essences et huiles moteur de qualité inférieure risquent de détériorer le moteur, les bagues d'étanchéité, les conduites et le réservoir à carburant.

Essence

Utiliser seulement de l'**essence de marque** – sans plomb ou avec plomb – dont l'indice d'octane atteint au moins 90 RON.

Une essence à teneur en alcool supérieure à 10 % peut causer des perturbations du fonctionnement des moteurs équipés d'un carburateur à réglage manuel et c'est pourquoi il convient de ne pas l'employer sur ces moteurs.

Les moteurs équipés de la M-Tronic développent leur pleine puissance également avec une essence dont la teneur en alcool atteint jusqu'à 25 % (E25).

Huile moteur

Si l'on compose soi-même le mélange de carburant, il est seulement permis d'utiliser de l'huile STIHL pour moteur deux-temps ou une autre huile moteur hautes performances des classes JASO FB, JASO FC, JASO FD, ISO-L-EGB, ISO-L-EGC ou ISO-L-EGD.

STIHL prescrit l'utilisation de l'huile HP ultra ou d'une huile moteur hautes performances de même qualité afin de garantir le respect des normes antipollution sur toute la durée de vie de la machine.

Taux du mélange

Avec de l'huile moteur deux-temps STIHL 1:50 ; 1:50 = 1 volume d'huile + 50 volumes d'essence

Exemples

Essence	Huile deux-temps STIHL 1:50	
Litres	Litres	(ml)
1	0,02	(20)
5	0,10	(100)
10	0,20	(200)
15	0,30	(300)
20	0,40	(400)
25	0,50	(500)

- Verser dans un bidon homologué pour carburant d'abord l'huile moteur, puis l'essence – et mélanger soigneusement.

Stockage du mélange

Stocker le mélange exclusivement dans des bidons homologués pour le carburant, à un endroit sec, frais et sûr, à l'abri de la lumière et des rayons du soleil.

Le mélange vieillit – ne préparer le mélange que pour quelques semaines à l'avance. Ne pas stocker le mélange pendant plus de 30 jours. Sous l'effet de la lumière, des rayons du soleil ou de températures trop basses ou trop fortes, le mélange peut se dégrader plus rapidement et devenir inutilisable au bout d'une très courte période.

Le carburant STIHL MotoMix peut toutefois être stocké, sans inconvénient, durant une période maximale de 2 ans.

- Avant de faire le plein, agiter vigoureusement le bidon de mélange.

AVERTISSEMENT

Une pression peut s'établir dans le bidon – ouvrir le bouchon avec précaution.

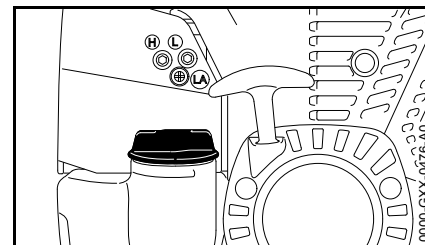
- Nettoyer régulièrement et soigneusement le réservoir à carburant et les bidons.

Pour l'élimination des restes de carburant et du liquide employé pour le nettoyage, procéder conformément à la législation et de façon écologique !

Ravitaillement en carburant

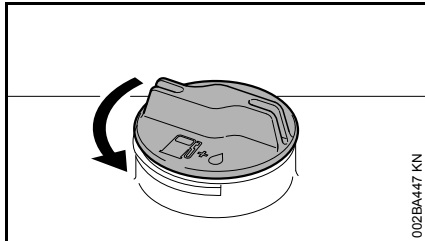


Préparatifs



- Avant de faire le plein, nettoyer le bouchon du réservoir et son voisinage, afin qu'aucune impureté ne risque de pénétrer dans le réservoir.
- Positionner la machine de telle sorte que le bouchon du réservoir soit orienté vers le haut.

Ouverture du bouchon du réservoir



- Tourner le bouchon dans le sens inverse des aiguilles d'une montre jusqu'à ce qu'il puisse être enlevé de l'orifice du réservoir ;
- enlever le bouchon du réservoir.

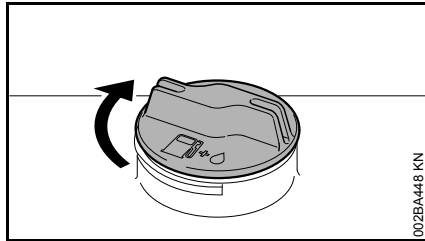
Ravitaillement en carburant

En faisant le plein, ne pas renverser du carburant et ne pas remplir le réservoir jusqu'au bord.

STIHL recommande d'utiliser le système de remplissage STIHL pour carburant (accessoire optionnel).

- Faire le plein de carburant.

Fermeture du bouchon du réservoir



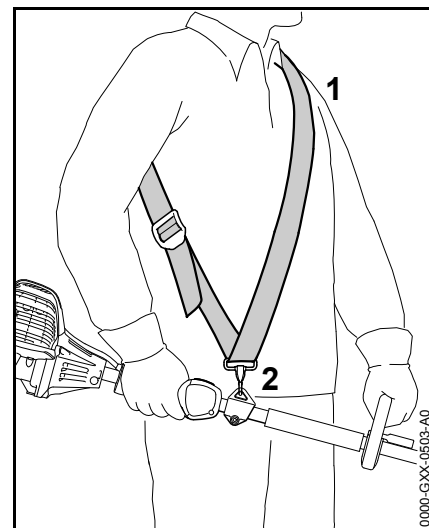
- Présenter le bouchon sur l'orifice ;
- tourner le bouchon dans le sens des aiguilles d'une montre, jusqu'en butée, puis le serrer le plus fermement possible, à la main.

Utilisation du harnais

Le type et la version du harnais diffèrent suivant les marchés.

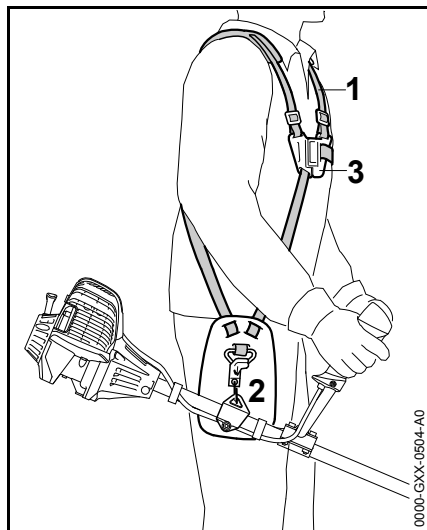
Pour l'utilisation du harnais – voir chapitre « Combinaisons autorisées d'outil de coupe, de capot protecteur, de poignée et de harnais ».

Harnais simple



- Mettre le harnais simple (1).
- Régler la longueur de la sangle de telle sorte que le mousqueton (2) se trouve environ à une largeur de paume en dessous de la hanche droite.
- Équilibrer la machine, voir « Équilibrage ».

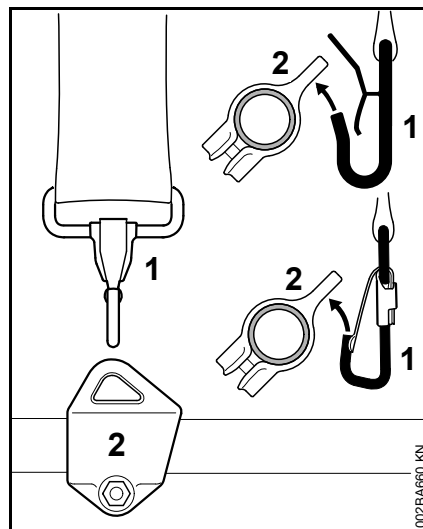
Harnais double



- Mettre le harnais double (1) et fermer la serrure (3).
- Ajuster la longueur de la sangle – une fois que la machine est accrochée, le mousqueton (2) doit se trouver environ à une largeur de paume en dessous de la hanche droite.
- Équilibrer la machine, voir « Équilibrage ».

Équilibrage

Accrochage de la machine au harnais



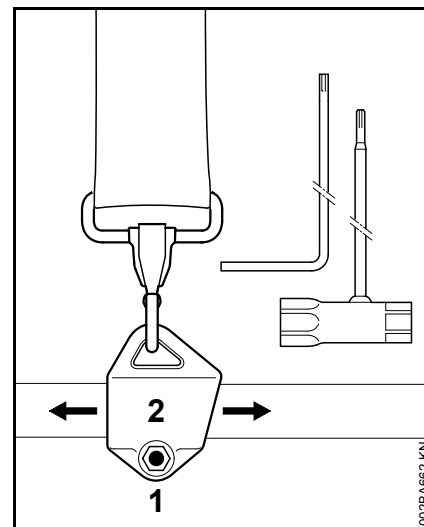
Le type et la version du harnais et du mousqueton diffèrent suivant les marchés.

- Accrocher le mousqueton (1) à l'anneau de suspension (2) fixé sur le tube.

Équilibrage de la machine

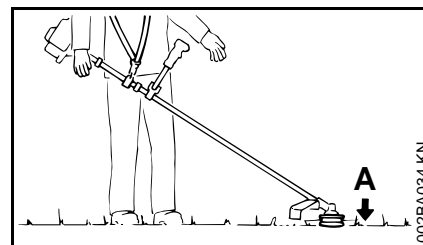
Suivant l'outil de coupe monté, la machine doit être équilibrée de différentes manières.

Jusqu'à obtention des conditions décrites au paragraphe « Positions d'équilibre », exécuter les opérations suivantes :



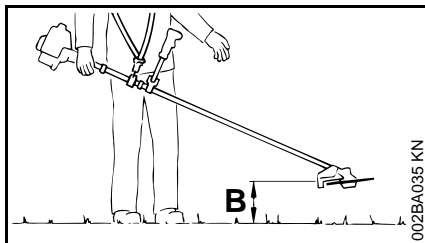
- Desserrer la vis (1).
- Faire coulisser l'anneau de suspension (2).
- Serrer légèrement la vis (1).
- Laisser la machine s'équilibrer.
- Contrôler la position d'équilibre :

Positions d'équilibre



Les outils de fauchage (A) tels que les têtes faucheuses, les couteaux à herbe et les couteaux à taillis

- doivent légèrement porter sur le sol.



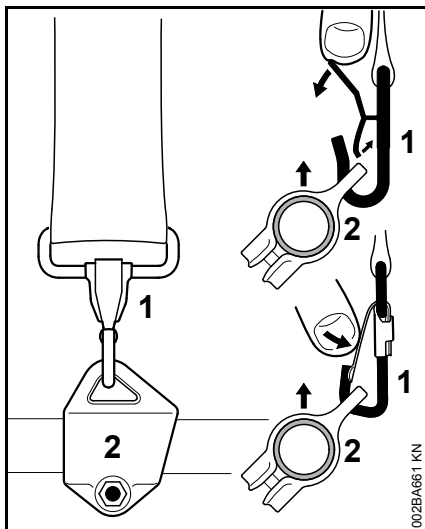
Les scies circulaires (B)

- doivent « flotter » à environ 20 cm (8 po) du sol.

Une fois que la position d'équilibre correcte est obtenue :

- Serrer fermement la vis (1) de l'anneau de suspension.

Décrochage de la machine du harnais

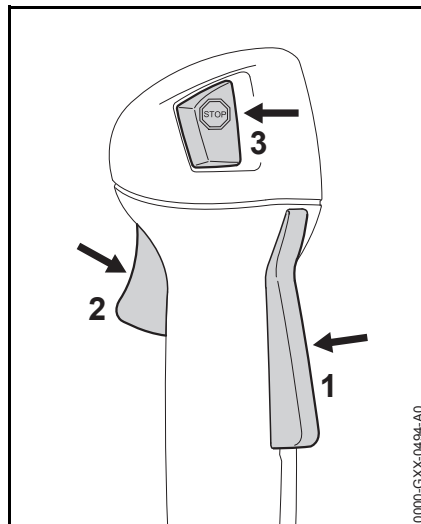


- Appuyer sur la languette du mousqueton (1) et sortir l'anneau de suspension (2) du mousqueton.

Mise en route / arrêt du moteur

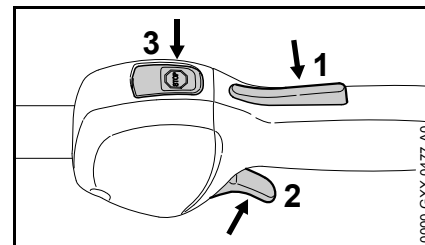
Éléments de commande

Version à guidon



- 1 Blocage de gâchette d'accélérateur
- 2 Gâchette d'accélérateur
- 3 Bouton d'arrêt – avec les positions pour **marche normale** et **Stop** = arrêt. Pour couper le contact, il faut enfoncer le bouton d'arrêt (☹) – voir « Fonctionnement du bouton d'arrêt et de l'allumage ».

Version à poignée circulaire

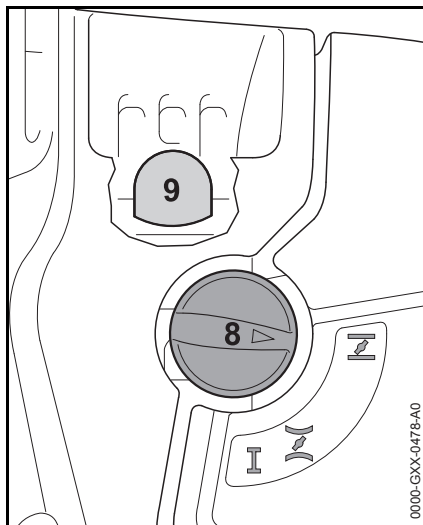


- 1 Blocage de gâchette d'accélérateur
- 2 Gâchette d'accélérateur
- 3 Bouton d'arrêt – avec les positions pour **marche normale** et **Stop** = arrêt. Pour couper le contact, il faut enfoncer le bouton d'arrêt (☹) – voir « Fonctionnement du bouton d'arrêt et de l'allumage ».

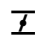
Fonctionnement du bouton d'arrêt et de l'allumage


Lorsqu'on enfonce le bouton d'arrêt, le contact est coupé et le moteur s'arrête. Après le relâchement du bouton d'arrêt, ce dernier repasse en position de **marche normale** : une fois que le moteur est arrêté, le bouton d'arrêt étant revenu en position de marche normale, le contact d'allumage est remis automatiquement – le moteur est prêt à démarrer et peut être lancé.

Mise en route du moteur



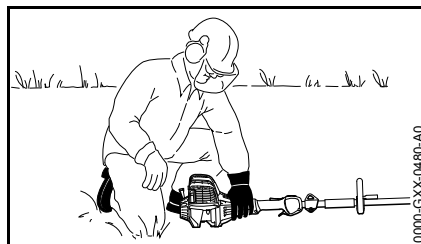
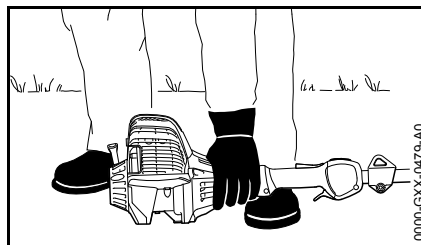
- Enfoncer au moins 5 fois le soufflet de la pompe d'amorçage manuelle (9) – même si le soufflet est rempli de carburant.
- Appuyer sur le levier du volet de starter (8) et le tourner dans la position requise en fonction de la température du moteur :

 si le moteur est froid ;

 si le moteur est chaud – également si le moteur a déjà tourné mais est encore froid.

Le levier du volet de starter doit s'encliqueter.

Lancement du moteur



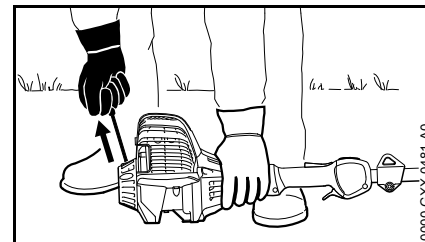
- Poser la machine sur le sol, dans une position sûre : la patte d'appui du moteur et le capot protecteur de l'outil de coupe servent d'appuis.
- Si la machine en est équipée : enlever le protecteur de transport de l'outil de coupe.

L'outil de coupe ne doit entrer en contact ni avec le sol, ni avec un objet quelconque – **risque d'accident !**

- Se tenir dans une position bien stable – différentes positions possibles : debout, penché en avant ou à genoux.
- Avec la main gauche, plaquer **fermement** la machine sur le sol – en ne touchant ni à la gâchette d'accélérateur, ni au blocage de gâchette d'accélérateur – en passant le pouce sous le carter de ventilateur.



Ne pas poser le pied ou le genou sur le tube !



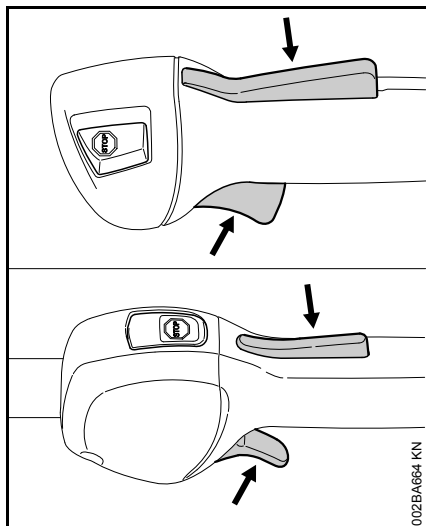
- Avec la main droite, saisir la poignée du lanceur.
- Tirer lentement la poignée du lanceur jusqu'à la première résistance perceptible, puis tirer vigoureusement d'un coup sec.



Ne pas sortir le câble sur toute sa longueur – **il risquerait de casser !**

- Ne pas lâcher la poignée du lanceur – la guider à la main dans le sens opposé à la traction, de telle sorte que le câble de lancement puisse s'enrouler correctement.
- Lancer le moteur jusqu'à ce qu'il démarre.

Dès que le moteur tourne



- Enfoncer le blocage de gâchette d'accélérateur et accélérer – le levier du volet de starter revient dans la position de marche normale **I** – après un démarrage à froid, faire chauffer le moteur en donnant quelques coups d'accélérateur.

! AVERTISSEMENT

Risque de blessure si l'outil de coupe est entraîné au ralenti. Régler le carburateur de telle sorte que l'outil de coupe ne tourne pas au ralenti – voir « Réglage du carburateur ».

La machine est prête à l'utilisation.

Arrêt du moteur

- Enfoncer le bouton d'arrêt – le moteur s'arrête – relâcher le bouton d'arrêt – le bouton d'arrêt revient dans la position initiale, sous l'effet de son ressort.

Indications complémentaires concernant la mise en route du moteur

Si le moteur cale en position de démarrage à froid $\overline{\text{I}}$ ou à l'accélération

- Placer le levier du volet de starter en position $\overline{\text{I}}$ – continuer de lancer le moteur jusqu'à ce qu'il démarre.

Si le moteur ne démarre pas dans la position de démarrage à chaud $\overline{\text{I}}$

- Placer le levier du volet de starter en position $\overline{\text{I}}$ – continuer de lancer le moteur jusqu'à ce qu'il démarre.

Si le moteur ne démarre pas

- Contrôler si tous les éléments de commande sont réglés correctement.
- Contrôler s'il y a du carburant dans le réservoir, refaire le plein si nécessaire.
- Contrôler si le contact du câble d'allumage est fermement emboîté sur la bougie.
- Répéter la procédure de mise en route du moteur.

Si le moteur est noyé

- Placer le levier du volet de starter en position **I** – continuer de lancer le moteur jusqu'à ce qu'il démarre.

Si le moteur est tombé en panne sèche

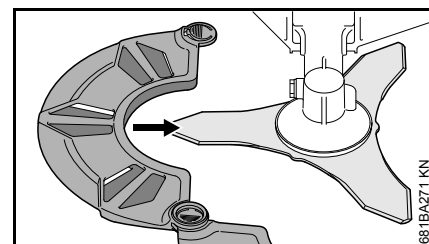
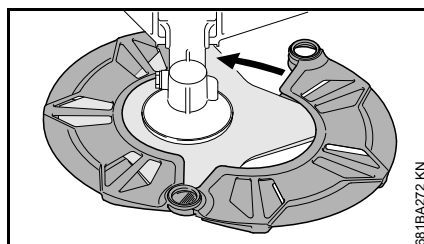
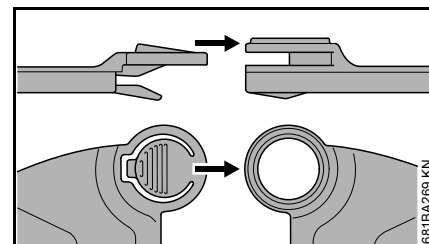
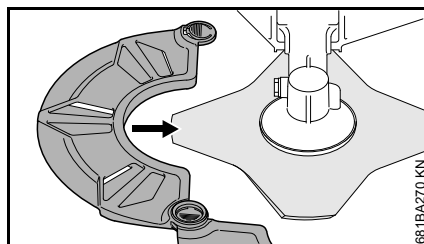
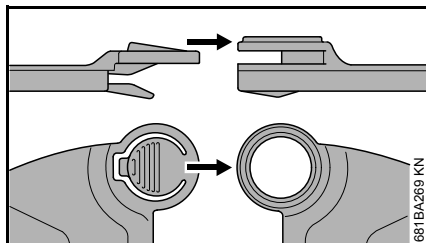
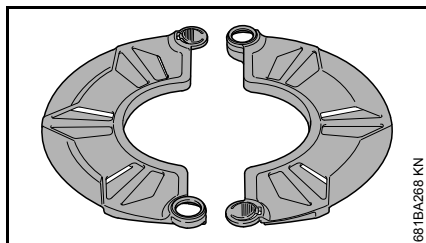
- Après avoir fait le plein, enfoncer au moins 5 fois le soufflet de la pompe d'amorçage – même si le soufflet est rempli de carburant.
- Placer le levier du volet de starter dans la position requise en fonction de la température du moteur.
- Remettre le moteur en marche.

Transport de l'appareil

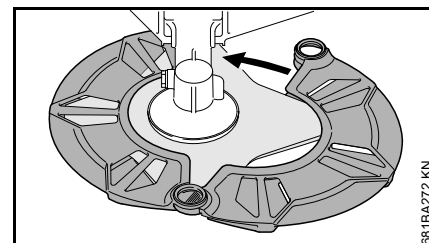
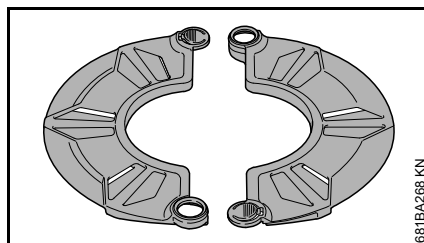
Utilisation du protecteur de transport

Le type du protecteur de transport joint à la livraison de la machine dépend du type d'outil de coupe métallique. Des protecteurs de transport sont également livrables en tant qu'accessoires optionnels.

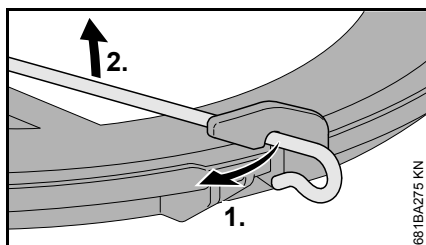
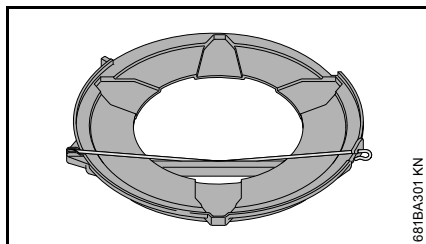
Couteaux à herbe 230 mm



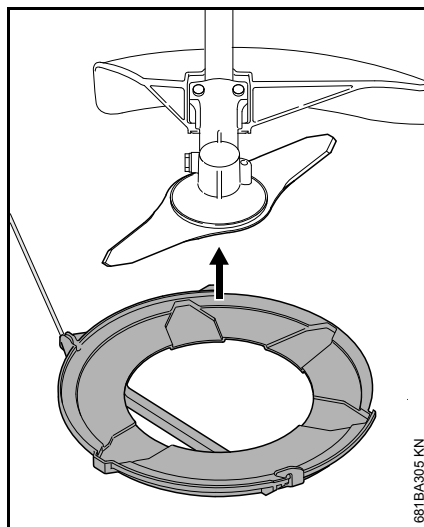
Couteau à taillis 250 mm



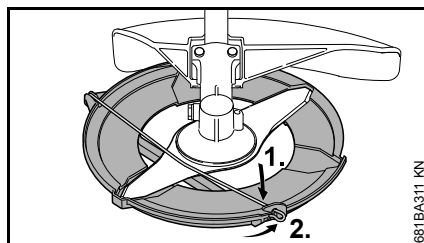
Couteaux à herbe jusqu'à 260 mm



- Décrocher l'étrier de fixation du protecteur de transport ;
- faire pivoter l'étrier de fixation vers l'extérieur ;

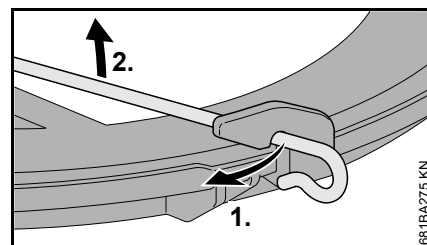
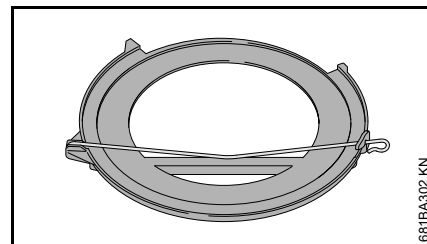


- appliquer le protecteur de transport sur l'outil de coupe, par le bas ;

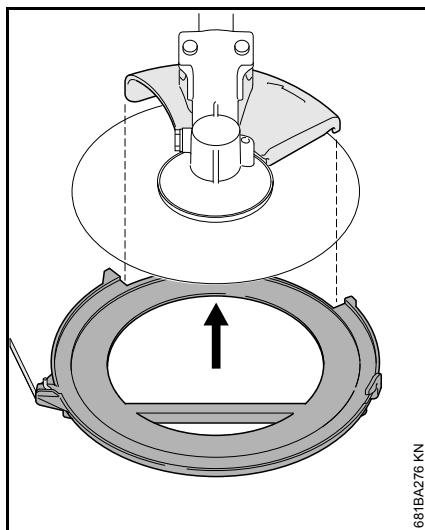


- faire pivoter l'étrier de fixation vers l'intérieur ;
- accrocher l'étrier de fixation sur le protecteur de transport.

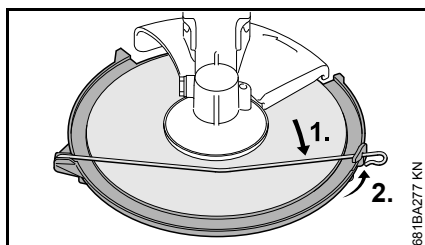
Scies circulaires



- Décrocher l'étrier de fixation du protecteur de transport ;



- faire pivoter l'étrier de fixation vers l'extérieur ;
- appliquer le protecteur de transport sur l'outil de coupe, par le bas, en veillant à ce que la butée se trouve bien centrée dans l'échancrure ;



- faire pivoter l'étrier de fixation vers l'intérieur ;
- accrocher l'étrier de fixation sur le protecteur de transport.

Instructions de service

Au cours de la première période d'utilisation

Jusqu'à épuisement des trois premiers pleins du réservoir, ne pas faire tourner le dispositif à moteur neuf à haut régime, à vide, afin d'éviter une sollicitation supplémentaire au cours du rodage. Durant le rodage, les éléments mobiles doivent s'adapter les uns aux autres – les frictions à l'intérieur du bloc-moteur offrent une résistance assez élevée. Le moteur n'atteint sa puissance maximale qu'au bout d'une période d'utilisation correspondant à la consommation de 5 à 15 pleins du réservoir.

Au cours du travail

Après une assez longue phase de fonctionnement à pleine charge, laisser le moteur tourner au ralenti pendant quelques instants – le plus gros de la chaleur est alors dissipé par le flux d'air de refroidissement, ce qui évite une accumulation de chaleur qui soumettrait les pièces rapportées sur le bloc-moteur (allumage, carburateur) à des sollicitations thermiques extrêmes.

Après le travail

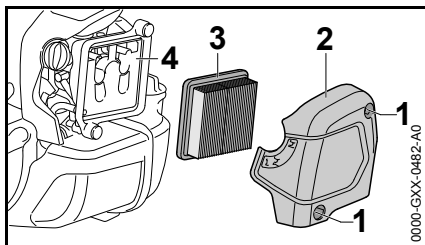
Pour une courte période d'immobilisation : laisser le moteur refroidir. Veiller à ce que le réservoir à carburant soit complètement vide et, jusqu'à la prochaine utilisation, ranger le dispositif à un endroit sec, à l'écart de

toute source d'inflammation. Pour une assez longue période d'immobilisation – voir « Rangement du dispositif » !

Remplacement du filtre à air

En moyenne, les intervalles de maintenance du filtre atteignent plus d'un an. Ne pas démonter le couvercle de filtre et ne pas remplacer le filtre à air tant que l'on ne constate pas de perte de puissance sensible.

Si la puissance du moteur baisse sensiblement



- Tourner le levier du volet de starter dans la position **I**.
- Desserrer les vis (1).
- Enlever le couvercle de filtre (2).
- Nettoyer grossièrement le voisinage du filtre.
- Enlever le filtre (3).
- Remplacer le filtre (3) s'il est encrassé ou endommagé.
- Remplacer les pièces endommagées.

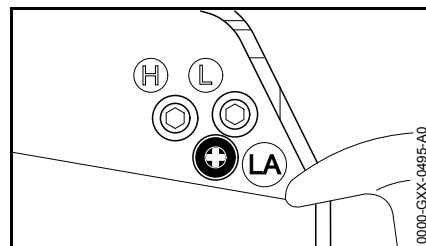
Montage du filtre

- Mettre le filtre (3) neuf dans le boîtier de filtre et monter le couvercle de filtre.
- Visser et serrer les vis (1).

Réglage du carburateur

Départ usine, le carburateur de la machine est ajusté de telle sorte que dans toutes les conditions de fonctionnement le moteur soit alimenté avec un mélange carburé de composition optimale.

Réglage du ralenti



Si le moteur cale au ralenti

- Faire chauffer le moteur pendant env. 3 min.
- Tourner lentement la vis de butée de réglage de régime de ralenti (LA) dans le sens des aiguilles d'une montre, jusqu'à ce que le moteur tourne rond – l'outil de coupe ne doit pas être entraîné.

Si l'outil de coupe est entraîné au ralenti

- Tourner lentement la vis de butée de réglage de régime de ralenti (LA) dans le sens inverse des aiguilles d'une montre, jusqu'à ce que l'outil de coupe s'arrête, puis exécuter encore entre 1/2 tour et 3/4 de tour dans le même sens.

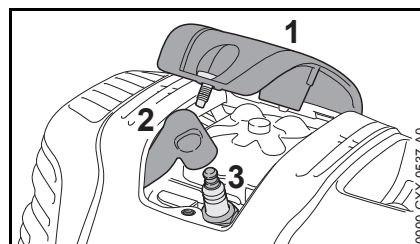
AVERTISSEMENT

Si l'outil de coupe ne s'arrête pas au ralenti, malgré le réglage correct, faire réparer la machine par le revendeur spécialisé.

Bougie

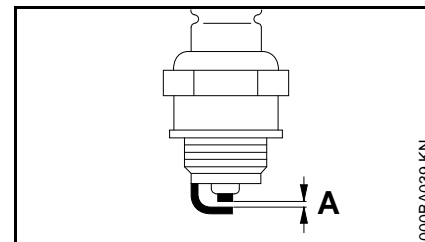
- En cas de manque de puissance du moteur, de difficultés de démarrage ou de perturbations au ralenti, contrôler tout d'abord la bougie ;
- après env. 100 heures de fonctionnement, remplacer la bougie – la remplacer plus tôt si les électrodes sont fortement usées – utiliser exclusivement les bougies antiparasitées autorisées par STIHL – voir « Caractéristiques techniques ».

Démontage de la bougie



- Dévisser le recouvrement (1).
- Enlever le contact de câble d'allumage de la bougie (2).
- Dévisser la bougie (3).

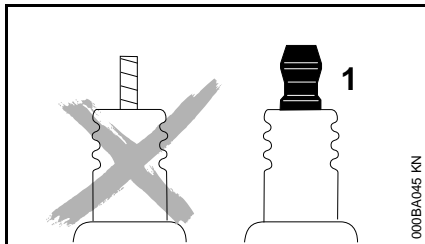
Contrôler la bougie



- Nettoyer la bougie si elle est encrassée ;
- contrôler l'écartement des électrodes (A) et le rectifier si nécessaire – pour la valeur correcte, voir « Caractéristiques techniques » ;
- éliminer les causes de l'encrassement de la bougie.

Causes possibles :

- trop d'huile moteur dans le carburant ;
- filtre à air encrassé ;
- conditions d'utilisation défavorables.



AVERTISSEMENT

Si l'écrou de connexion (1) manque ou n'est pas fermement serré, un jaillissement d'étincelles peut se produire. Si l'on travaille dans le voisinage de matières inflammables ou présentant des risques d'explosion, cela peut déclencher un incendie ou une explosion. Cela peut causer des dégâts matériels et des personnes risquent d'être grièvement blessées.

- Utiliser des bougies antiparasitées avec écrou de connexion fixe.

Montage de la bougie

- Visser la bougie (3).
- Serrer la bougie (3) avec la clé multiple.
- Emboîter fermement le contact de câble d'allumage (2) sur la bougie.
- Monter le recouvrement (1) et le visser fermement.

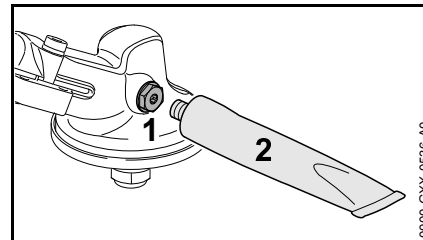
Fonctionnement du moteur

Si le moteur ne fonctionne pas parfaitement, bien que le filtre à air ait été nettoyé et que le carburateur soit réglé correctement, ce défaut peut aussi provenir du silencieux d'échappement.

Demander au revendeur spécialisé de contrôler si le silencieux n'est pas encrassé (calaminé) !

STIHL recommande de faire effectuer les opérations de maintenance et les réparations exclusivement chez le revendeur spécialisé STIHL.

Graissage du réducteur



Contrôler la charge de graisse du réducteur toutes les 25 heures de fonctionnement et, si nécessaire, faire l'appoint de graisse :

- Dévisser le bouchon fileté (1).
- Si aucune graisse n'est visible sur la face intérieure du bouchon fileté (1) : visser le tube (2) de graisse à réducteur STIHL (accessoire optionnel).
- Injecter au maximum 5 g (1/5 oz) de graisse du tube (2) dans le réducteur.



AVIS

Ne pas remplir complètement le réducteur avec de la graisse à réducteur.

- Dévisser le tube (2).
- Visser et serrer le bouchon fileté (1).

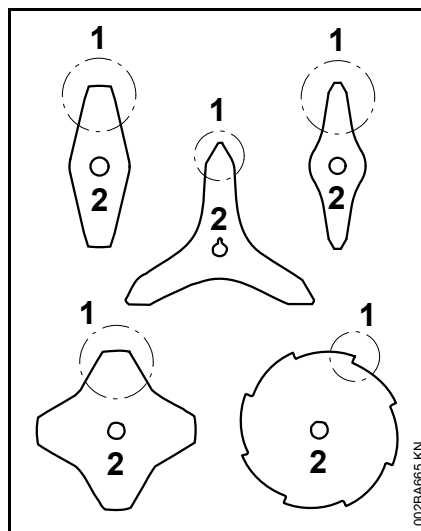
Rangement

Pour un arrêt de travail de 3 mois ou plus,

- vider et nettoyer le réservoir à carburant à un endroit bien aéré ;
- éliminer le carburant conformément à la législation et aux prescriptions pour la protection de l'environnement ;
- mettre le moteur en marche et le laisser tourner jusqu'à ce que le carburateur soit vide, sinon les membranes du carburateur risqueraient de se coller !
- enlever l'outil de coupe, le nettoyer et le contrôler. Traiter les outils de coupe métalliques avec de l'huile de protection ;
- nettoyer soigneusement la machine ;
- nettoyer le filtre à air ;
- conserver la machine à un endroit sec et sûr – la ranger de telle sorte qu'elle ne puisse pas être utilisée sans autorisation (par ex. par des enfants).

Affûtage des outils de coupe métalliques

- En cas d'usure minime, réaffûter les outils de coupe avec une lime d'affûtage (accessoire optionnel) – en cas d'usure prononcée ou d'ébréchure, les réaffûter avec une affûteuse ou les faire réaffûter par le revendeur spécialisé – STIHL recommande de s'adresser au revendeur spécialisé STIHL ;
- affûter assez souvent, mais en enlevant peu de matière : pour un simple réaffûtage, il suffit généralement de donner deux ou trois coups de lime ;



- affûter uniformément les lames (1) du couteau – ne pas modifier le contour du corps de l'outil (2).

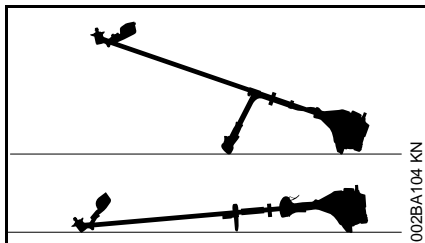
D'autres instructions à suivre pour l'affûtage sont imprimées sur l'emballage de l'outil de coupe. C'est pourquoi il faut conserver précieusement l'emballage.

Équilibrage

- Après le 5^e réaffûtage, environ, contrôler le balourd avec l'équilibreuse STIHL (accessoire optionnel) – au besoin, rééquilibrer l'outil de coupe ou le faire rééquilibrer par le revendeur spécialisé – STIHL recommande de s'adresser au revendeur spécialisé STIHL.

Entretien de la tête faucheuse

Pose de la machine sur le sol



- Arrêter le moteur ;
- poser la machine de telle sorte que la prise pour outil de coupe soit orientée vers le haut.

Remplacement du fil de coupe

Avant de remplacer le fil de coupe, il faut impérativement vérifier si la tête faucheuse n'est pas usée.

! AVERTISSEMENT

Si l'on constate des traces d'usure prononcées, il faut remplacer la tête faucheuse complète.

Ci-après, le fil de coupe est simplement appelé « fil ».

La tête faucheuse est livrée avec un folio illustré montrant la procédure à suivre pour le remplacement des fils. C'est pourquoi il faut précieusement conserver ces instructions spécifiques à cette tête faucheuse.

- Au besoin, démonter la tête faucheuse.

Ajustage du fil de coupe

STIHL SuperCut

Le fil de coupe est débité automatiquement au cours des travaux de fauchage à condition que la longueur de fil qui dépasse encore atteigne **au moins 6 cm (2,5 po)** – et, s'il devient trop long, il est rogné à la longueur optimale par le couteau monté sur le capot protecteur.

STIHL AutoCut

- Le moteur étant en marche, tenir la machine au-dessus d'une surface de gazon – la tête faucheuse doit tourner ;
- frapper la tête faucheuse sur le sol – la bobine débite une certaine longueur de fil de coupe et l'extrémité du fil est rognée à la longueur correcte par le couteau monté sur le capot protecteur.

Chaque fois que l'on frappe la tête faucheuse sur le sol, cela fait débiter une certaine longueur de fil. C'est pourquoi il faut surveiller le rendement de coupe de la tête faucheuse au cours du travail. Si l'on frappe trop souvent la tête faucheuse sur le sol, des morceaux de fil sont inutilement rognés par le couteau.

La sortie automatique du fil n'est toutefois possible que si les deux extrémités du fil qui dépassent encore atteignent une longueur minimale de **2,5 cm (1 po)**.

STIHL TrimCut

! AVERTISSEMENT

Pour réajuster manuellement la longueur du fil, il faut impérativement arrêter le moteur – **risque de blessure !**

- Tirer le boîtier de la bobine vers le haut – tourner dans le sens inverse des aiguilles d'une montre – exécuter env. 1/6 de tour – jusqu'à la position d'encliquetage – puis le laisser revenir sous l'effet du ressort ;
- tirer sur les extrémités du fil pour les faire sortir.

Répéter cette procédure, au besoin, jusqu'à ce que les deux extrémités du fil de coupe atteignent le couteau monté sur le capot protecteur.

Un mouvement de rotation, d'un cran d'encliquetage à l'autre, débite env. **4 cm (1,5 po)** de fil.

Remplacement du fil de coupe

STIHL PolyCut

À la place des couteaux, sur la tête faucheuse PolyCut, on peut aussi accrocher un brin de fil coupé à la longueur requise.

STIHL DuroCut, STIHL PolyCut

! AVERTISSEMENT

Pour recharger la tête faucheuse à la main, il faut impérativement arrêter le moteur – **risque de blessure !**

- Monter des brins de fil de la longueur requise sur la tête faucheuse, comme décrit sur le folio joint.

Remplacement des couteaux

STIHL PolyCut

Avant de remplacer les couteaux de la tête faucheuse, il faut impérativement vérifier si la tête faucheuse n'est pas usée.

AVERTISSEMENT

Si l'on constate des traces d'usure prononcées, il faut remplacer la tête faucheuse complète.

Ci-après, les couteaux de la tête faucheuse sont simplement appelés « couteaux ».

La tête faucheuse est livrée avec un folio illustré montrant la procédure à suivre pour le remplacement des couteaux. C'est pourquoi il faut précieusement conserver ces instructions spécifiques à cette tête faucheuse.

AVERTISSEMENT

Pour recharger la tête faucheuse à la main, il faut impérativement arrêter le moteur – **risque de blessure !**

- Démonter la tête faucheuse ;
- remplacer les couteaux comme indiqué sur la notice illustrée ;
- remonter la tête faucheuse.

Instructions pour la maintenance et l'entretien

Ces indications sont valables pour des conditions d'utilisation normales. Pour des conditions plus difficiles (ambiance très poussiéreuse etc.) et des journées de travail plus longues, réduire en conséquence les intervalles indiqués.		avant de commencer le travail	après le travail ou une fois par jour	après chaque ravitaillement	une fois par semaine	une fois par mois	une fois par an	en cas de panne	en cas de détérioration	au besoin
Machine complète	Contrôle visuel (état, étanchéité)	X		X						
	Nettoyage		X							
	Remplacement des pièces endommagées	X							X	
Poignée de commande	Contrôle du fonctionnement	X		X						
Filtre à air	Contrôle visuel					X		X		
	Remplacement ²⁾								X	
Pompe d'amorçage manuelle (si la machine en est équipée)	Contrôle	X								
	Réparation par le revendeur spécialisé ¹⁾								X	
Crépine d'aspiration dans le réservoir à carburant	Contrôle par le revendeur spécialisé ¹⁾							X		
	Remplacement par le revendeur spécialisé ¹⁾						X		X	X
Réservoir à carburant	Nettoyage							X		X
Carburateur	Contrôle du ralenti, l'outil de coupe ne doit pas être entraîné	X		X						
	Réglage du ralenti									X
Bougie	Réglage de l'écartement des électrodes							X		
	Remplacement toutes les 100 heures de fonctionnement									
Orifices d'aspiration d'air de refroidissement	Contrôle visuel		X							
	Nettoyage									X
Ailettes du cylindre	Nettoyage par le revendeur spécialisé ¹⁾						X			
Jeu aux soupapes	En cas de manque de puissance ou si l'effort nécessaire au lancement augmente fortement, faire contrôler, et régler si nécessaire, le jeu aux soupapes par le revendeur spécialisé ¹⁾							X		X

Ces indications sont valables pour des conditions d'utilisation normales. Pour des conditions plus difficiles (ambiance très poussiéreuse etc.) et des journées de travail plus longues, réduire en conséquence les intervalles indiqués.		avant de commencer le travail	après le travail ou une fois par jour	après chaque ravitaillement	une fois par semaine	une fois par mois	une fois par an	en cas de panne	en cas de détérioration	au besoin
Chambre de combustion	Nettoyage toutes les 150 heures de fonctionnement, par le revendeur spécialisé ¹⁾									X
Vis et écrous accessibles (sauf les vis de réglage)	Resserrage									X
Éléments antivibratoires	Contrôle	X						X		X
	Remplacement par le revendeur spécialisé ¹⁾								X	
Outils de coupe	Contrôle visuel	X		X						
	Remplacement								X	
	Contrôle du serrage	X		X						
Outils de coupe métalliques	Affûtage	X								X
Graissage du réducteur	Contrôle				X					
	Appoint									X
Étiquettes de sécurité	Remplacement								X	

¹⁾ STIHL recommande de s'adresser au revendeur spécialisé STIHL

²⁾ Seulement si la puissance du moteur baisse sensiblement

Conseils à suivre pour réduire l'usure et éviter les avaries

Le fait de respecter les prescriptions de la présente Notice d'emploi permet d'éviter une usure excessive et l'endommagement du dispositif à moteur.

Le dispositif à moteur doit être utilisé, entretenu et rangé comme décrit dans la présente Notice d'emploi.

L'utilisateur assume l'entière responsabilité de tous les dommages occasionnés par suite du non-respect des prescriptions de sécurité et des instructions données pour l'utilisation et la maintenance. Cela s'applique tout particulièrement aux points suivants :

- modifications apportées au produit sans l'autorisation de STIHL ;
- utilisation d'outils ou d'accessoires qui ne sont pas autorisés pour ce dispositif, ne conviennent pas ou sont de mauvaise qualité ;
- utilisation pour des travaux autres que ceux prévus pour ce dispositif ;
- utilisation du dispositif dans des concours ou dans des épreuves sportives ;
- avaries découlant du fait que le dispositif a été utilisé avec des pièces défectueuses.

Opérations de maintenance

Toutes les opérations énumérées au chapitre « Instructions pour la maintenance et l'entretien » doivent être

exécutées périodiquement. Dans le cas où l'utilisateur ne pourrait pas effectuer lui-même ces opérations de maintenance et d'entretien, il doit les faire exécuter par un revendeur spécialisé.

STIHL recommande de faire effectuer les opérations de maintenance et les réparations exclusivement chez le revendeur spécialisé STIHL. Les revendeurs spécialisés STIHL participent régulièrement à des stages de perfectionnement et ont à leur disposition les informations techniques requises.

Si ces opérations ne sont pas effectuées comme prescrit, cela peut entraîner des avaries dont l'utilisateur devra assumer l'entière responsabilité. Il pourrait s'ensuivre, entre autres, les dommages précisés ci-après :

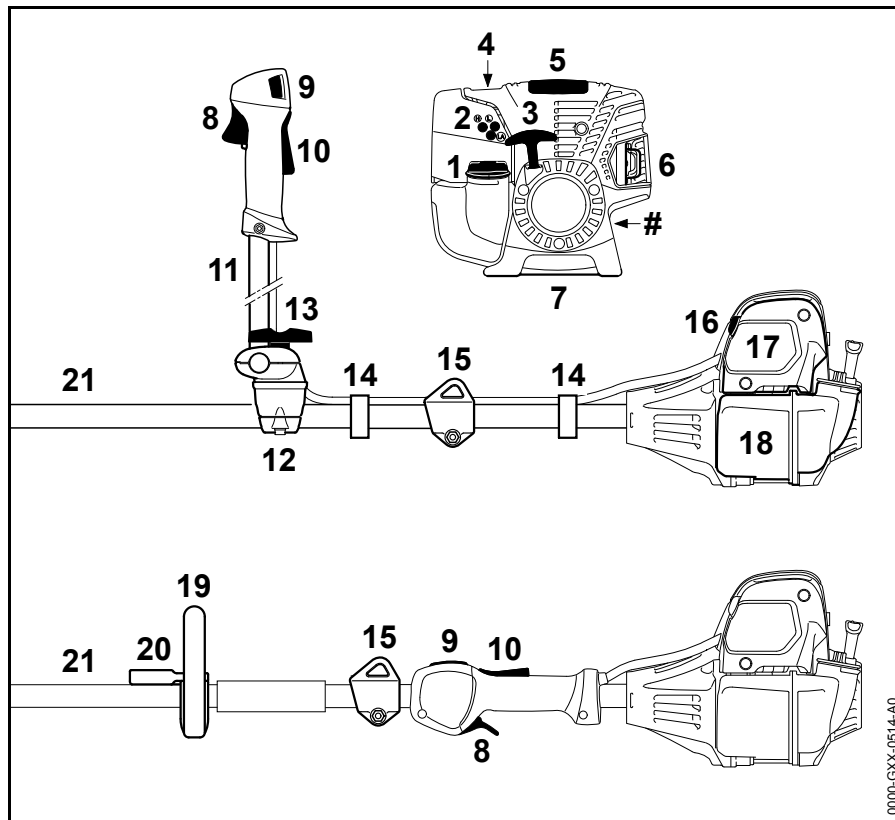
- avaries du moteur par suite du fait que la maintenance n'a pas été effectuée à temps ou n'a pas été intégralement effectuée (p. ex. filtres à air et à carburant) ou bien par suite d'un réglage incorrect du carburateur et d'un nettoyage insuffisant des pièces de canalisation d'air de refroidissement (fentes d'aspiration d'air, ailettes du cylindre) ;
- corrosion et autres avaries subséquentes imputables au fait que le dispositif n'a pas été rangé correctement ;
- avaries et dommages subséquents survenus sur le dispositif par suite de l'utilisation de pièces de rechange de mauvaise qualité.

Pièces d'usure

Même lorsqu'on utilise la machine pour les travaux prévus dans sa conception, certaines pièces subissent une usure normale et elles doivent être remplacées en temps voulu, en fonction du genre d'utilisation et de la durée de fonctionnement. Il s'agit, entre autres, des pièces suivantes :

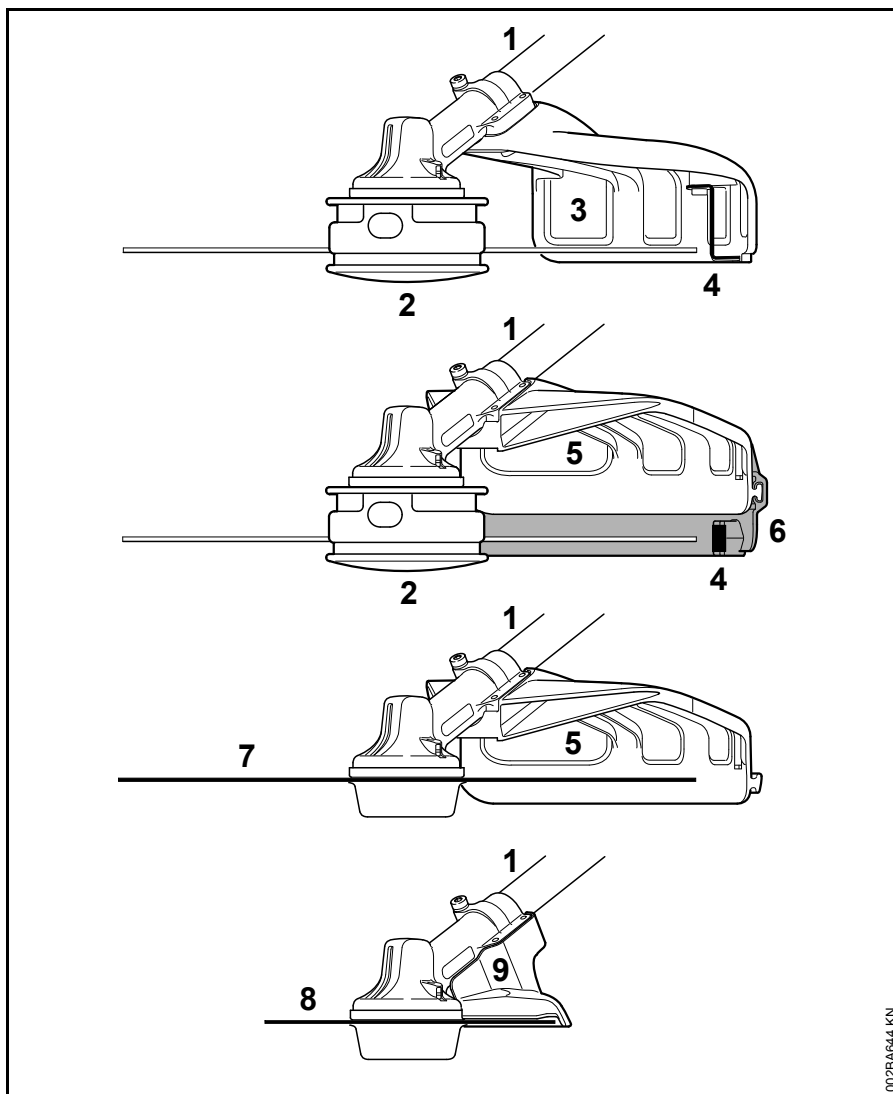
- Outils de coupe (de tout genre)
- Pièces de fixation pour outils de coupe (bol glisseur, écrou etc.)
- Capots protecteurs pour outils de coupe
- Embrayage
- Filtres (pour air, carburant)
- Lanceur
- Bougie
- Éléments antivibratoires

Principales pièces



- 1 Bouchon du réservoir à carburant
 - 2 Vis de réglage du carburateur
 - 3 Poignée de lancement
 - 4 Pompe d'amorçage manuelle
 - 5 Recouvrement
 - 6 Silencieux
 - 7 Patte d'appui
 - 8 Gâchette d'accélérateur
 - 9 Bouton d'arrêt
 - 10 Blocage de gâchette d'accélérateur
 - 11 Guidon
 - 12 Support de guidon
 - 13 Vis à garrot
 - 14 Attache de câble de commande des gaz
 - 15 Anneau de suspension
 - 16 Levier du volet de starter
 - 17 Couvercle de filtre à air
 - 18 Réservoir à carburant
 - 19 Poignée circulaire
 - 20 Protection pour garder la distance de sécurité entre l'outil de coupe et les pieds et jambes de l'utilisateur (pas montée pour tous les pays)
 - 21 Tube
- # Numéro de machine

0000_G3XX_0514-A0



- 1 Tube
- 2 Tête faucheuse
- 3 Capot protecteur (exclusivement pour têtes faucheuses)
- 4 Couteau (pour rogner le fil de coupe)
- 5 Capot protecteur (pour tous les outils de fauchage)
- 6 Tablier (pour têtes faucheuses)
- 7 Outil de fauchage métallique
- 8 Scie circulaire
- 9 Butée (exclusivement pour scies circulaires)

Caractéristiques techniques

Moteur

Moteur STIHL monocylindrique à quatre temps lubrifié par le mélange

Cylindrée :	36,3 cm ³
Alésage du cylindre :	43 mm
Course du piston :	25 mm
Puissance suivant ISO 8893 :	1,4 kW à 8500 tr/min
Régime de ralenti :	2800 tr/min
Limitation de régime (valeur nominale) :	9500 tr/min
Régime max. de l'arbre de sortie (prise pour outil de coupe) :	7150 tr/min
Jeu aux soupapes	
Soupape d'admission :	0,10 mm
Soupape d'échappement :	0,10 mm

Dispositif d'allumage

Volant magnétique à commande électronique

Bougie (antiparasitée) :	NGK CMR 6 H
Écartement des électrodes :	0,5 mm

Dispositif d'alimentation

Carburateur à membrane toutes positions avec pompe à carburant intégrée

Capacité du réservoir à carburant : 710 cm³ (0,71 l)

Poids

réservoir vide, sans outil de coupe ni capot protecteur

FS 131 :	5,8 kg
FS 131 R :	5,5 kg

Longueur hors tout

sans outil de coupe : 1800 mm

Caractéristiques d'équipement

R Poignée circulaire

Niveaux sonores et taux de vibrations

Pour de plus amples renseignements sur le respect de la directive « Vibrations 2002/44/CE » concernant les employeurs, voir www.stihl.com/vib

Outil de coupe

Dans la détermination des niveaux sonores et des taux de vibrations, les conditions de fonctionnement au ralenti et au régime maximal nominal sont prises en compte à parts égales.

Niveau de pression sonore L_{peq} suivant ISO 7917

avec tête faucheuse	
FS 131 à guidon :	98 dB(A)
FS 131 R :	98 dB(A)
avec outil de fauchage métallique	
FS 131 à guidon :	97 dB(A)
FS 131 R avec protection :	97 dB(A)

Niveau de puissance acoustique L_w suivant ISO 10884

avec tête faucheuse	
FS 131 à guidon :	109 dB(A)
FS 131 R :	109 dB(A)
avec outil de fauchage métallique	
FS 131 à guidon :	109 dB(A)
FS 131 R avec protection :	109 dB(A)

Taux de vibrations a_{hv,eq} suivant ISO 7917

avec tête faucheuse	Poignée gauche	Poignée droite
FS 131 à guidon :	4,9 m/s ²	4,9 m/s ²
FS 131 R :	6,2 m/s ²	6,2 m/s ²
avec outil de fauchage métallique	Poignée gauche	Poignée droite
FS 131 à guidon :	3,7 m/s ²	3,4 m/s ²
FS 131 R avec protection :	5,1 m/s ²	5,1 m/s ²

Outils à rapporter

Les niveaux sonores et les taux de vibrations des outils de coupe autorisés sont indiqués dans la Notice d'emploi de l'outil à rapporter respectif.

Pour le niveau de pression sonore et le niveau de puissance acoustique, la valeur K selon la directive RL 2006/42/CE est de 2,0 dB(A) ; pour le taux de vibrations, la valeur K selon la directive RL 2006/42/CE est de 2,0 m/s².

REACH

REACH (enRegistrement, Evaluation et Autorisation des substances CHimiques) est le nom d'un règlement CE qui couvre le contrôle de la fabrication, de l'importation, de la mise sur le marché et de l'utilisation des substances chimiques.

Plus plus d'informations sur le respect du règlement REACH N° (CE) 1907/2006, voir www.stihl.com/reach

Émissions de nuisances à l'échappement

La teneur en CO₂ mesurée au cours de la procédure d'homologation de type UE est indiquée à l'adresse Internet www.stihl.com/co2, dans les Caractéristiques techniques spécifiques au produit.

La teneur en CO₂ mesurée a été enregistrée sur un moteur représentatif, au cours d'une procédure de contrôle normalisée réalisée dans des conditions de laboratoire. Elle ne fournit pas de garantie explicite ou implicite sur les performances d'un moteur déterminé.

Cette machine satisfait aux exigences posées en ce qui concerne les émissions de nuisances à l'échappement, à condition qu'elle soit

entretenu et utilisée conformément à la destination prévue. Toute modification apportée sur le moteur entraîne l'expiration de l'autorisation d'exploitation de la machine.


Instructions pour les réparations

L'utilisateur de ce dispositif est autorisé à effectuer uniquement les opérations de maintenance et les réparations décrites dans la présente Notice d'emploi. Les réparations plus poussées ne doivent être effectuées que par le revendeur spécialisé.

STIHL recommande de faire effectuer les opérations de maintenance et les réparations exclusivement chez le revendeur spécialisé STIHL. Les revendeurs spécialisés STIHL participent régulièrement à des stages de perfectionnement et ont à leur disposition les informations techniques requises.

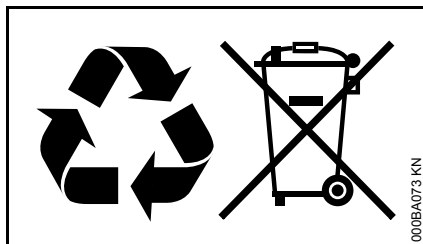
Pour les réparations, monter exclusivement des pièces de rechange autorisées par STIHL pour ce dispositif ou des pièces similaires du point de vue technique. Utiliser exclusivement des pièces de rechange de haute qualité. Sinon, des accidents pourraient survenir et le dispositif risquerait d'être endommagé.

STIHL recommande d'utiliser des pièces de rechange d'origine STIHL.

Les pièces de rechange d'origine STIHL sont reconnaissables à leur référence de pièce de rechange STIHL, au nom **STIHL** et, le cas échéant, au symbole d'identification des pièces de rechange STIHL  (les petites pièces ne portent parfois que ce symbole).

Mise au rebut

Pour l'élimination des déchets, respecter les prescriptions nationales spécifiques.



Les produits STIHL ne doivent pas être jetés à la poubelle. Le produit STIHL, la batterie, les accessoires et leur emballage doivent être mis au recyclage.

Consulter le revendeur spécialisé STIHL pour obtenir les informations d'actualité concernant l'élimination écoresponsable des déchets.

Déclaration de conformité UE

ANDREAS STIHL AG & Co. KG
Badstr. 115
D-71336 Waiblingen

Allemagne

déclare, sous sa seule responsabilité, que le produit suivant

Genre de produit : Débroussailleuse
Marque de fabrique : STIHL
Type : FS 131 :
FS 131 R :

Numéro d'identification de série : 4180
Cylindrée : 36,3 cm³

est conforme à toutes les prescriptions applicables des directives 2011/65/UE, 2006/42/CE, 2014/30/UE et 2000/14/CE et a été développé et fabriqué conformément à la version des normes suivantes respectivement valable à la date de fabrication :

EN ISO 11806-1, EN 55012,
EN 61000-6-1.

Le calcul du niveau de puissance acoustique mesuré et du niveau de puissance acoustique garanti a été effectué suivant une procédure conforme à la directive 2000/14/CE, annexe V, et appliquant la norme ISO 10884.

Niveau de puissance acoustique mesuré

FS 131 : 109 dB(A)
FS 131 R : 109 dB(A)

Niveau de puissance acoustique garanti

FS 131 : 111 dB(A)
FS 131 R : 111 dB(A)

Conservation des documents techniques :

ANDREAS STIHL AG & Co. KG
Produktzulassung
(Service Homologation Produits)

L'année de fabrication et le numéro de machine sont indiqués sur la machine.

Waiblingen, le 27/11/2018

ANDREAS STIHL AG & Co. KG

Thomas Elsner

Chef de la Division Produits et Services

Inhoudsopgave

Met betrekking tot deze handleiding	93	Slijtage minimaliseren en schade voorkomen	130
Veiligheidsaanwijzingen en werktechniek	93	Belangrijke componenten	131
Vrijgegeven combinaties van zaaggarnituur, beschermkap/aanslag, handgreep en draagstel	104	Technische gegevens	133
Vrijgegeven aanbouwgereedschappen	105	Reparatierichtlijnen	134
Dubbele handgreep monteren	106	Milieuverantwoord afvoeren	134
Beugelhandgreep monteren	108	EU-conformiteitsverklaring	135
Gaskabel afstellen	109		
Draaigoog monteren	109		
Beschermkap monteren	110		
Snijgarnituur monteren	111		
Brandstof	114		
Tanken	115		
Draagstel omdoen	116		
Apparaat uitbalanceren	116		
Motor starten/afzetten	118		
Apparaat vervoeren	120		
Gebruiksvoorschriften	122		
Luchtfilter vervangen	123		
Carburateur afstellen	123		
Bougie	124		
Motorkarakteristiek	125		
Aandrijfmechanisme smeren	125		
Apparaat opslaan	125		
Metalen snijgarnituren slijpen	126		
Onderhoud maaikop	126		
Onderhouds- en reinigingsvoorschriften	128		

Geachte cliënt(e),

Het doet ons veel genoegen dat u hebt gekozen voor een kwaliteitsproduct van de firma STIHL.

Dit product werd met moderne productiemethoden en onder uitgebreide kwaliteitscontroles gefabriceerd. Er is ons alles aan gelegen dat u tevreden bent met dit apparaat en er probleemloos mee kunt werken.

Wendt u zich met vragen over uw apparaat tot uw dealer of de importeur.

Met vriendelijke groet,



Dr. Nikolas Stihl

STIHL

Op deze handleiding rust auteursrecht. Alle rechten blijven voorbehouden, vooral het recht op verspreiding, vertaling en verwerking met elektronische systemen.

Met betrekking tot deze handleiding

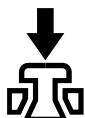
Symbolen

Symbolen die op het apparaat zijn aangebracht worden in deze handleiding toegelicht.

Afhankelijk van het apparaat en de uitrusting kunnen de volgende symbolen op het apparaat zijn aangebracht.



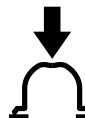
Benzinetank; brandstofmengsel van benzine en motorolie



Decompressieklep bedienen



Hand-benzinepomp



Hand-benzinepomp bedienen



Vettube



Geleiding aanzuiglucht: zomerstand



Geleiding aanzuiglucht: winterstand



Handgriepverwarming

Codering van tekstblokken

WAARSCHUWING

Waarschuwing voor kans op ongevallen en letsel voor personen alsmede voor zwaarwegende materiële schade.

LET OP

Waarschuwing voor beschadiging van het apparaat of afzonderlijke componenten.

Technische doorontwikkeling

STIHL werkt continu aan de verdere ontwikkeling van alle machines en apparaten; wijzigingen in de leveringsomvang qua vorm, techniek en uitrusting behouden wij ons daarom ook voor.

Aan gegevens en afbeeldingen in deze handleiding kunnen dan ook geen aanspraken worden ontleend.

Veiligheidsaanwijzingen en werktechniek



Speciale veiligheidsmaatregelen zijn nodig bij het werken met dit motorapparaat, omdat er met een zeer hoog toerental van het snijgarnituur wordt gewerkt.



De gehele handleiding voor de eerste ingebruikneming aandachtig doorlezen en voor later gebruik goed opbergen. Het niet in acht nemen van de handleiding kan levensgevaarlijk zijn.

De nationale veiligheidsvoorschriften, bijv. van beroepsgroepen, sociale instanties, arbeidsinspectie en andere in acht nemen.

Wie voor het eerst met het motorapparaat werkt: door de verkoper of door een andere deskundige laten uitleggen hoe men hiermee veilig kan werken – of deelnemen aan een cursus.

Minderjarigen mogen niet met het motorapparaat werken – behalve jongeren boven de 16 jaar, die onder toezicht leren met het apparaat te werken.

Kinderen, dieren en toeschouwers op afstand houden.

Als het motorapparaat niet wordt gebruikt, het apparaat zo neerleggen dat niemand in gevaar kan worden gebracht. Het motorapparaat zo opbergen dat onbevoegden er geen toegang toe hebben.

De gebruiker is verantwoordelijk voor ongevallen die andere personen of hun eigendommen overkomen, resp. voor de gevaren waaraan deze worden blootgesteld.

Het motorapparaat alleen meegeven of uitlenen aan personen die met dit model en het gebruik ervan vertrouwd zijn – altijd de handleiding meegeven.

Het gebruik van geluid producerende motorapparaten kan door nationale en ook plaatselijke, lokale voorschriften tijdelijk worden beperkt.

Wie met het motorapparaat werkt moet goed uitgerust, gezond zijn en een goede lichamelijke conditie hebben.

Wie zich om gezondheidsredenen niet mag inspannen, moet zijn arts raadplegen of het werken met een motorapparaat mogelijk is.

Alleen voor dragers van een pacemaker: het ontstekingsmechanisme van dit apparaat genereert een zeer gering elektromagnetisch veld. Beïnvloeding van enkele typen pacemakers kan niet geheel worden uitgesloten. Ter voorkoming van gezondheidsrisico's adviseert STIHL de behandelend arts en de fabrikant van de pacemaker te raadplegen.

Na gebruik van alcohol, medicijnen die het reactievermogen beïnvloeden of drugs mag niet met het motorapparaat worden gewerkt.

Het motorapparaat – afhankelijk van het gemonteerde snijgarnituur – alleen gebruiken voor het maaien van gras of het knippen van wildgroei, struiken, struikgewas, bosschages, kleine bomen of dergelijke.

Voor andere doeleinden mag het motorapparaat niet worden gebruikt – **kans op ongelukken!**

Alleen die snijgarnituren of toebehoren monteren die door STIHL voor dit motorapparaat zijn vrijgegeven of technisch gelijkwaardige onderdelen. Bij vragen hierover contact opnemen met een geautoriseerde dealer. Alleen hoogwaardig gereedschap of toebehoren monteren. Als dit wordt nagelaten is er kans op ongelukken of schade aan het motorapparaat.

STIHL adviseert origineel STIHL gereedschap en toebehoren te monteren. Deze zijn qua eigenschappen optimaal op het product en de eisen van de gebruiker afgestemd.

Geen wijzigingen aan het apparaat aanbrengen – uw veiligheid kan hierdoor in gevaar worden gebracht. Voor persoonlijke en materiële schade die door het gebruik van niet-vrijgegeven aanbouwapparaten wordt veroorzaakt is STIHL niet aansprakelijk.

Voor het reinigen van het apparaat geen hogedrukreiniger gebruiken. Door de harde waterstraal kunnen onderdelen van het apparaat worden beschadigd.

De beschermkap van het motorapparaat kan de gebruiker niet tegen alle voorwerpen (stenen, glas, draad enz.) beschermen die door het snijgarnituur worden weggeslingerd. Deze voorwerpen kunnen ergens afketsen en vervolgens de gebruiker treffen.

Kleding en uitrusting

De voorgeschreven kleding en uitrusting dragen.



De kleding moet doelmatig zijn en mag tijdens het werk niet hinderen. Nauwsluitende kleding – combipak, geen stofjas



Geen kleding dragen waarmee men aan takken, struiken of de bewegende delen van het apparaat kan blijven haken. Ook geen sjaal, das en sieraden dragen. Lang haar zodanig in een knot dragen en beveiligen, dat het zich boven de schouders bevindt.



Veiligheidslaarzen met een stroeve, slipvrije zool en stalen neus dragen.

Alleen bij gebruik van maaikoppen zijn als alternatief stevige schoenen met stroeve, slipvrije zool toegestaan.

! WAARSCHUWING



Om de kans op oogletsel te reduceren een nauw aansluitende veiligheidsbril volgens de norm EN 166 dragen. Erop letten dat de veiligheidsbril goed zit.

Een vizier dragen en erop letten dat deze goed zit. Een vizier alleen biedt onvoldoende bescherming voor de ogen.

"Persoonlijke" gehoorbescherming dragen – zoals bijv. oorkappen.

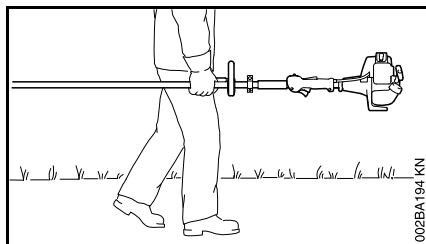
Veiligheidshelm dragen bij het opschonen, in hoog struikgewas en bij gevaar door vallende takken.



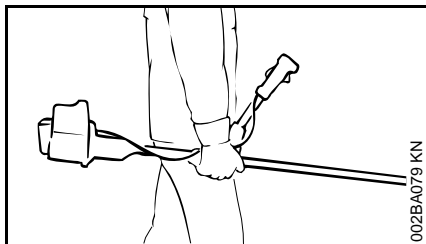
Robuuste werkhandschoenen van slijtvast materiaal dragen (bijv. leer).

STIHL biedt een omvangrijk programma aan persoonlijke beschermuitrusting aan.

Motorapparaat vervoeren



002BA194 KN



002BA079 KN

Altijd de motor afzetten.

Het motorapparaat hangend aan de draagriem, of uitgebalanceerd aan de steel/maaiboom dragen.

Metalen snijgarnituren met behulp van een transportbeschermpak tegen onbedoeld contact beveiligen, ook bij het vervoer over korte afstanden – zie ook "Apparaat vervoeren".



Hete machineonderdelen en de aandrijfkop/het aandrijfmechanisme niet aanraken – **kans op brandwonden!**

In auto's: het motorapparaat zo beveiligen dat het niet kan omvallen, worden beschadigd en er ook geen benzine uit kan lopen

Tanken



Benzine is bijzonder licht ontvlambaar – uit de buurt blijven van open vuur – geen brandstof morsen – niet roken.

Voor het tanken de motor afzetten.

Niet tanken zolang de motor nog heet is – de benzine kan overstromen – **brandgevaar!**

De tankdop voorzichtig losdraaien, zodat de heersende overdruk zich langzaam kan afbouwen en er geen benzine uit de tank kan spuiten.

Uitsluitend op een goed geventileerde plek tanken. Als er benzine werd gemorst, het motorapparaat direct schoonmaken – de kleding niet in aanraking laten komen met de benzine, anders direct andere kleding aantrekken.



Na het tanken de tankdop zo vast mogelijk aandraaien.

Hierdoor wordt het risico verkleind dat de tankdop door de motortrillingen losloopt en er benzine wegstroomt.

Op lekkages letten – als er benzine naar buiten stroomt, de motor niet starten – **levensgevaar door verbranding!**

Voor het starten

Het motorapparaat op technisch goede staat controleren – het desbetreffende hoofdstuk in de handleiding in acht nemen:

- Het brandstofsysteem op lekkage controleren, vooral de zichtbare onderdelen zoals bijv. de tankdop, slangaansluitingen, handbenzinepomp (alleen bij motorapparaten met handbenzinepomp). Bij lekkages of beschadiging de motor niet starten – **brandgevaar!** Het apparaat voor de ingebruikneming door een geautoriseerde dealer laten repareren
- De combinatie van snijgarnituur, beschermkap, handgreep en draagstel/draagriem moet zijn vrijgegeven, alle onderdelen correct gemonteerd
- De stopschakelaar moet gemakkelijk kunnen worden ingedrukt

- De chokeknop, de gashendelblokkering en de gashendel moeten goed gangbaar zijn – de gashendel moet automatisch in de stationaire stand terugveren. Vanuit de standen **I** en **Z** van de chokeknop moet deze bij het gelijktijdig indrukken van de gashendelblokkering en de gashendel terugveren in de werkstand **I**
- Bougiesteker op vastzitten controleren – bij een loszittende steker kunnen vonken ontstaan, hierdoor kan het vrijkomende benzine-luchtmengsel ontbranden – **brandgevaar!**
- Snijgarnituur of aanbouwgereedschap: correcte montage, staat en vastzitten
- Veiligheidsinrichtingen (bijv. beschermkap voor snijgarnituur, draaischotel) op beschadigingen, resp. slijtage controleren. Beschadigde onderdelen vervangen. Het apparaat niet met een beschadigde beschermkap of een versleten draaischotel (als het opschrift en de pijlen niet meer duidelijk zichtbaar zijn) gebruiken
- Geen wijzigingen aan de bedieningselementen en de veiligheidsinrichtingen aanbrengen

- De handgrepen moeten schoon en droog, olie- en vuilvrij zijn – belangrijk voor een veilige bediening van het motorapparaat
- De draagriem en de handgreep(-grepen) overeenkomstig de lichaamslengte instellen. Zie hoofdstuk "Draagriem omdoen" – "Apparaat uitbalanceren"

Het motorapparaat mag alleen in technisch goede staat worden gebruikt – **kans op ongelukken!**

Voor noodgevallen bij gebruik van draagriemen: Het snel neerleggen van het apparaat oefenen. Tijdens het oefenen het apparaat niet op de grond gooien, om beschadigingen te voorkomen.

Motor starten

Minstens op 3 m van de plek waar werd getankt – niet in een afgesloten ruimte.

Alleen op een vlakke ondergrond, een stabiele en veilige houding aannemen, het motorapparaat goed vasthouden – het snijgarnituur mag geen voorwerpen en ook de grond niet raken, omdat dit tijdens het starten kan meedraaien.

Het motorapparaat wordt slechts door één persoon bediend – geen andere personen binnen een straal van 15 m dulden – ook niet tijdens het starten – **kans op letsel** – door weggeslingerde voorwerpen!



Contact met het snijgarnituur voorkomen – **kans op letsel!**



De motor niet 'los uit de hand' starten – starten zoals in de handleiding staat beschreven. Het snijgarnituur draait nog even door nadat de gashendel wordt losgelaten – **naloop-effect!**

Stationair toerental controleren: het snijgarnituur moet bij stationair toerental – bij losgelaten gashendel – stilstaan.

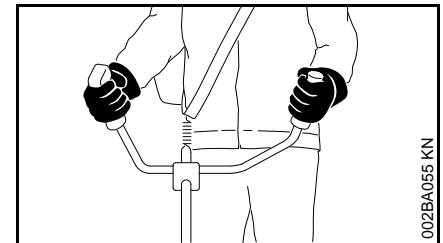
Licht ontvlambare materialen (bijv. houtspanen, boomschors, droog gras, benzine) uit de buurt van de hete uitlaatgassen en de hete uitlaatdemper houden – **brandgevaar!**

Apparaat vasthouden en bedienen

Het motorapparaat altijd met beide handen op de handgrepen vasthouden.

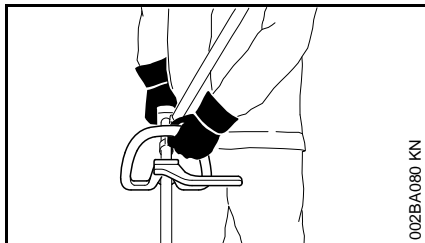
Altijd voor een stabiele en veilige houding zorgen.

Bij uitvoeringen met dubbele handgreep



De rechterhand op de bedieningshandgreep, de linkerhand op de handgreep van de draagbeugel.

Bij uitvoeringen met beugelhandgreep

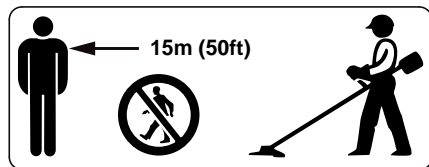


Bij uitvoeringen met beugelhandgreep en beugelhandgreep met beugel (loopbegrenzer) de linkerhand op de beugelhandgreep, de rechterhand op de bedieningshandgreep – geldt ook voor linkshandigen.

Tijdens de werkzaamheden

Altijd voor een stabiele en veilige houding zorgen.

Bij dreigend gevaar, resp. in geval van nood direct de motor afzetten – stopschakelaar indrukken.



Binnen een brede straal van de plek waar wordt gewerkt kan door de weggeslingerde voorwerpen een kans op ongevallen ontstaan, daarom mogen er zich binnen een straal van 15 m geen andere personen ophouden. Deze afstand ook ten opzichte van andere objecten (auto's, ruiten) aanhouden –

kans op materiële schade! Ook op een afstand van meer dan 15 m kan gevaar niet geheel worden uitgesloten.

Op een correct stationair toerental letten, zodat het snijgarnituur na het loslaten van de gashendel niet meer draait.

Regelmatig de instelling van het stationair toerental controleren, resp. corrigeren. Als het snijgarnituur bij stationair toerental toch meedraait, het stationair toerental door een geautoriseerde dealer laten repareren. STIHL adviseert de STIHL dealer.

Let op bij gladheid, regen, sneeuw, op hellingen, in oneffen terrein enz. – **kans op uitglijden!**

Op obstakels letten: Boomstronken, wortels – **kans op struikelen!**

Alleen staand op de grond werken, nooit op onstabiele plaatsen, nooit op een ladder of vanaf een hoogwerker.

Bij gebruik van gehoorbeschermers moet extra omzichtig en bedachtzaam worden gewerkt – omdat geluiden die op gevaar wijzen (schreeuwen, alarmsignalen e.d.) minder goed hoorbaar zijn.

Op tijd rustpauzes nemen om vermoeidheid en uitputting te voorkomen – **kans op ongelukken!**

Rustig en met overleg werken – alleen bij voldoende licht en goed zicht. Voorzichtig werken, anderen niet in gevaar brengen.



Het motorapparaat produceert giftige uitlaatgassen zodra de motor draait. Deze gasen kunnen geurloos en onzichtbaar zijn en onverbrande koolwaterstoffen en benzol bevatten. Nooit in afgesloten of slecht geventileerde ruimtes met het motorapparaat werken – ook niet met apparaten voorzien van katalysator.

Bij het werken in greppels, slenken of op plaatsen met weinig ruimte, steeds voor voldoende luchtventilatie zorgen – **levensgevaar door vergiftiging!**

Bij misselijkheid, hoofdpijn, gezichtsstoornissen (bijv. kleiner wordend blikveld), gehoorverlies, duizeligheid, afnemende concentratie, de werkzaamheden direct onderbreken – deze symptomen kunnen onder andere worden veroorzaakt door een te hoge uitlaatgasconcentratie – **kans op ongelukken!**

Geluidsoverlast en uitlaatgasemissie zo veel mogelijk beperken – de motor niet onnodig laten draaien, alleen gas geven tijdens het werk.

Niet roken tijdens het gebruik en in de directe omgeving van het motorapparaat – **brandgevaar!** Uit het brandstofsysteem kunnen ontvlambare benzinedampen ontsnappen.

Tijdens het werk vrijkomend(e) stof, dampen en rook kunnen schadelijk zijn voor de gezondheid. Bij sterke stof- of rookontwikkeling ademhalingsbescherming dragen.

Als het motorapparaat niet volgens voorschrift (bijv. door geweld van buitenaf, door stoten of vallen) werd uitgeschakeld, voor het opnieuw in gebruik nemen beslist controleren of dit in goede staat verkeert – zie ook "Voor het starten".

Vooraf op lekkage van het brandstofsysteem en de goede werking van de veiligheidsinrichtingen letten. Motorapparaten die niet meer bedrijfszeker zijn, in geen geval verder gebruiken. In geval van twijfel contact opnemen met een geautoriseerde dealer.

Niet in de startgasstand werken – het motortoerental is bij deze stand van de gashendel niet regelbaar.



Nooit zonder de op het apparaat en het snijgereedschap afgestemde beschermkap werken – **kans op letsel** door weggeslingerde voorwerpen!



Terrein controleren: vaste voorwerpen – stenen, metalen delen of iets dergelijks kunnen worden weggeslingerd – ook meer dan 15 m – **kans op letsel!** – En deze kunnen het snijgereedschap als mede objecten (zoals bijv. geparkeerde auto's, ruiten) beschadigen (materiële schade).

In onoverzichtelijk, dicht begroeid terrein bijzonder voorzichtig te werk gaan.

Bij het maaien in hoog struikgewas, onder bosschages en heggen: werkhooft met het snijgereedschap min. 15 cm – dieren niet in gevaar brengen.

Voor het achterlaten van het apparaat – motor afzetten.

Het snijgereedschap regelmatig, met korte tussenpozen en bij merkbare wijzigingen direct controleren:

- De motor afzetten, het apparaat stevig vasthouden, het snijgereedschap tot stilstand laten komen
- Op goede staat en vastzitten controleren, op scheurvorming letten
- Scherp te controleren
- Beschadigde of botte snijgereedschappen direct vervangen, ook bij zeer kleine haarscheurtjes

Gras en takkenresten op de koppeling voor het snijgereedschap regelmatig verwijderen – verstoppingen ter hoogte van het snijgereedschap of de beschermkap verwijderen.

Voor het vervangen van het snijgereedschap de motor afzetten – **kans op letsel!**



De aandrijfkop/het aandrijfmechanisme wordt tijdens het gebruik heet. De aandrijfkop/het aandrijfmechanisme niet aanraken – **kans op verbranding!**

Gebruik van maaikoppen

Beschermkap snijgereedschap met de in de handleiding aangegeven aanbouwdelen aanvullen.

Aleen beschermkappen met volgens voorschrift gemonteerd mes monteren, zodat maaikoppen op de toegestane lengte worden afgesneden.

Voor het nastellen van de maaikop bij met de hand nastelbare maaikoppen beslist de motor afzetten – **kans op letsel!**

Verkeerd gebruik, met een te lange maaikop, reduceert het motortoerental. Dit leidt, door het constant slippen van de koppeling, tot oververhitting en tot beschadiging van belangrijke delen (bijv. koppeling, en delen van de kunststof behuizing) – bijv. door het bij stationair toerental meedraaiende snijgereedschap – **kans op letsel!**

Gebruik van metalen snijgereedschappen

STIHL adviseert originele metalen STIHL snijgereedschappen te monteren. Deze zijn qua eigenschappen optimaal op het apparaat en de eisen van de gebruiker afgestemd.

Metalen snijgereedschappen draaien zeer snel. Hierbij ontstaan krachten die op het apparaat, het gereedschap zelf en op het maaigoed werken.

Metalen snijgereedschappen moeten regelmatig volgens voorschrift worden geslepen.

Ongelijkmatig geslepen metalen snijgereedschappen veroorzaken een onbalans die voor extreme belasting van het apparaat kan zorgen – **kans op breuk!**

Botte of verkeerd geslepen snijkanten kunnen leiden tot een hogere belasting van het metalen snijgarnituur – **kans op letsel** door gescheurde of gebroken delen!

Metalen snijgarnituren na ieder contact met harde voorwerpen (bijv. stenen, rotsblokken, metalen voorwerpen) controleren (bijv. op scheurtjes en vervorming). Bramen en andere zichtbare materiaalopeenhopingen moeten worden verwijderd, omdat zij bij verder gebruik op elk moment los zouden kunnen laten en worden weggeslingerd – **kans op letsel!**

Als een roterend metalen snijgarnituur contact maakt met een steen of een ander hard voorwerp, kan dit leiden tot vonkvorming, waardoor onder bepaalde omstandigheden licht ontvlambare stoffen vlam zouden kunnen vatten. Ook droge planten en struikgewas zijn licht ontvlambaar, vooral bij zeer warme en droge weersomstandigheden. Als er kans op brand aanwezig is, het metalen snijgarnituur niet in de buurt van licht ontvlambare stoffen, droge planten of struikgewas gebruiken. Uitdrukkelijk aan de voor het bosbeheer verantwoordelijke persoon vragen of er brandgevaar bestaat.

Beschadigde of gescheurde snijgarnituren niet meer gebruiken en niet repareren – bijv. door lassen of richten – wijziging van de vorm (onbalans).

Deeltjes of breukstukken kunnen loskomen en met hoge snelheid de gebruiker of derden treffen – **ernstig letsel!**

Voor het reduceren van de genoemde, tijdens het gebruik van metalen snijgarnituren optredende gevaren, mag het gebruikte metalen snijgarnituur in geen geval qua diameter te groot zijn. Het mag niet te zwaar zijn. Het moet van een kwalitatief goed materiaal zijn vervaardigd en een juiste geometrie (vorm, dikte) hebben.

Een niet door STIHL geproduceerd metalen snijgarnituur mag niet zwaarder, niet dikker zijn, geen andere vorm hebben en qua diameter niet groter zijn dan het grootste, voor dit motorapparaat vrijgegeven metalen STIHL snijgarnituur – **kans op letsel!**

Trillingen

Langdurig gebruik van het motorapparaat kan leiden tot door trillingen veroorzaakte doorbloedingsstoornissen aan de handen ("witte vingers").

Een algemeen geldende gebruiksduur kan niet worden vastgesteld, omdat deze van meerdere factoren afhankelijk is.

De gebruiksduur wordt verlengd door:

- Bescherming van de handen (warme handschoenen)
- Rustpauzes

De gebruiksduur wordt verkort door:

- Bijzondere persoonlijke aanleg voor slechte doorbloeding (kenmerk: vaak koude vingers, kriebelen)
- Lage buitentemperaturen
- De mate van kracht uitgeoefend door de handen (stevig beetpakken beïnvloedt de doorbloeding nadelig)

Bij regelmatig, langdurig gebruik van het apparaat en bij het herhaald optreden van de betreffende symptomen (bijv. vingers kriebelen) wordt een medisch onderzoek geadviseerd.

Onderhoud en reparaties

Het motorapparaat regelmatig onderhouden. Alleen die onderhouds- en reparatiewerkzaamheden uitvoeren die in de handleiding staan beschreven. Alle andere werkzaamheden laten uitvoeren door een geautoriseerde dealer.

STIHL adviseert onderhouds- en reparatiewerkzaamheden alleen door de STIHL dealer te laten uitvoeren. De STIHL dealers nemen regelmatig deel aan scholingen en ontvangen Technische informatie.

Alleen hoogwaardige onderdelen monteren. Als dit wordt nagelaten is er kans op ongelukken of schade aan het apparaat. Bij vragen contact opnemen met een geautoriseerde dealer.

STIHL adviseert originele STIHL onderdelen te monteren. Deze zijn qua eigenschappen optimaal op het apparaat en de eisen van de gebruiker afgestemd.

Bij reparatie-, onderhouds- en reinigingswerkzaamheden altijd **de motor afzetten en de bougiesteker lostrekken – kans op letsel** door het onbedoeld starten van de motor! – Uitzondering: afstelling carburateur en stationair toerental.

De motor mag bij een losgetrokken bougiesteker of bij een losgedraaide bougie niet met behulp van het startmechanisme worden getornd – **brandgevaar** door ontstekingsvonken buiten de cilinder!

Het motorapparaat niet in de nabijheid van open vuur onderhouden en opslaan – **brandgevaar** door de brandstof!

De tankdop regelmatig op lekkage controleren.

Alleen in goede staat verkerende, door STIHL vrijgegeven bougies – zie "Technische gegevens" – monteren.

Bougiekabel controleren (goede isolatie, vaste aansluiting).

Controleer of de uitlaatdemper in een goede staat verkeert.

Niet met een defecte of zonder uitlaatdemper werken – **brandgevaar!** – **Gehoorschade!**

De hete uitlaatdemper niet aanraken – **gevaar voor brandwonden!**

De staat van de antivibratie-elementen beïnvloedt het trillingsgedrag – de antivibratie-elementen regelmatig controleren.

Symbolen op de beschermkappen

Een **pijl** op de beschermkap voor het snijgarnituur geeft de draairichting van het snijgarnituur aan.

Enkele van de volgende symbolen zijn aangebracht op de buitenzijde van de beschermkap en verwijzen naar de vrijgegeven combinatie snijgarnituur/beschermkap.



De beschermkap mag samen met maaikoppen worden gebruikt.



De beschermkap mag niet in combinatie met maaikoppen worden gebruikt.



De beschermkap mag samen met grassnijbladen worden gebruikt.



De beschermkap mag niet in combinatie met grassnijbladen worden gebruikt.



De beschermkap mag samen met slagmesses worden gebruikt.



De beschermkap mag niet in combinatie met slagmesses worden gebruikt.



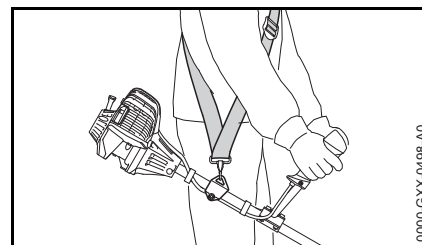
De beschermkap mag niet in combinatie met hakselmessen worden gebruikt.



De beschermkap mag niet in combinatie met cirkelzaagbladen worden gebruikt.

Draagriem

De draagriem behoort tot de leveringsomvang of is als speciaal toebehoren leverbaar.

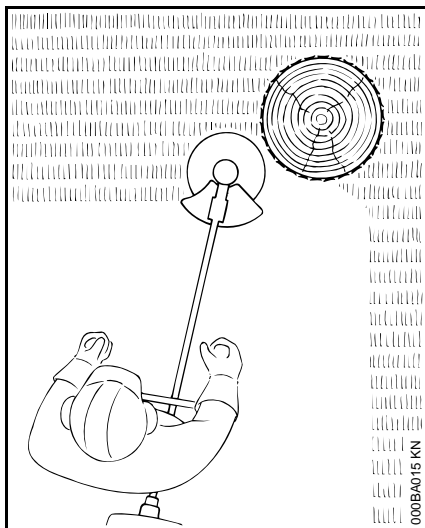


- Draagriem gebruiken
- Het motorapparaat met draaiende motor aan de draagriem vasthaken

Grassnijbladen en slagmesses moeten in combinatie met een draagstel (enkele schouderriem) worden gebruikt!

Cirkelzaagbladen moeten in combinatie met een dubbele schouderriem met snelsluiting worden gebruikt!

Maaikop met maaidraad



Voor soepel 'maaigedrag' – voor nauwkeurig maaien, zelfs van onregelmatige grasranden rondom bomen, heiningpalen etc. – geringe beschadiging van de boomschors.

Tot de leveringsomvang van de maaikop behoort een bijlage. De maaikop alleen volgens de gegevens in de bijlage uitrusten met maadraden.

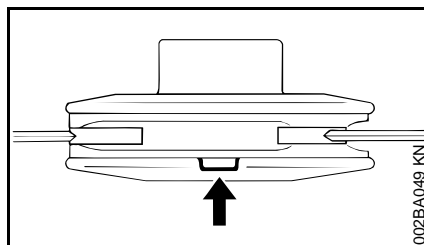
! WAARSCHUWING

De maadraden niet vervangen door metaaldraad of andere soorten draden – **kans op letsel!**

Maaikop met kunststof messen – STIHL PolyCut

Voor het maaien van niet-afgezette grasvelden (zonder palen, omheiningen, bomen en vergelijkbare obstakels).

Op de slijtage-indicatoren letten!



Als van de maaikop PolyCut een van de markeringen aan de onderzijde is doorgebroken (pijl): de maaikop niet meer gebruiken en vervangen door een nieuwe! **Kans op letsel** door contact met de weggeslingerde gereedschapsdelen!

Beslist de onderhoudsvorschriften voor de maaikop PolyCut in acht nemen!

In plaats van met kunststof messen kan de maaikop PolyCut ook worden uitgerust met maadraden.

Tot de leveringsomvang van de maaikop behoren de bijlagen. De maaikop alleen volgens de gegevens in de bijlagen uitrusten met kunststof messen of maadraden.

! WAARSCHUWING

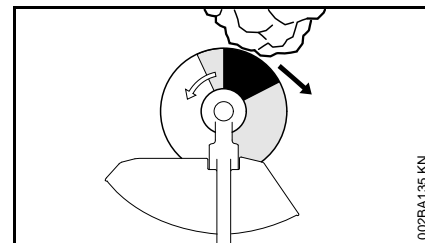
In plaats van de maaidraad geen metaaldraad of ander draad gebruiken – **kans op letsel!**

Kans op terugslag bij metalen snijgereedschappen

! WAARSCHUWING

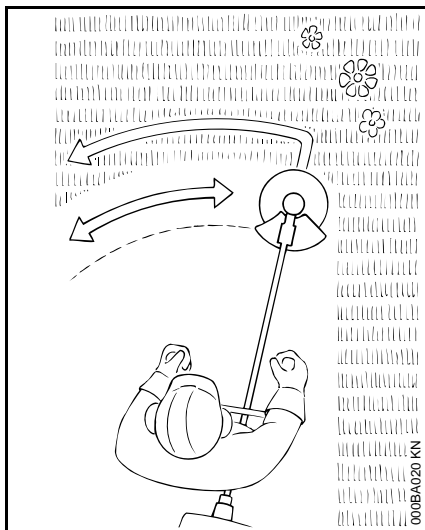


Bij gebruik van metalen snijgereedschappen bestaat de kans op terugslag als het snijgereedschap een vast obstakel (boomstam, tak, boomstronk, steen of iets dergelijks) raakt. Het apparaat wordt hierbij teruggeslingerd – tegen de draairichting van het snijgereedschap in.



Er is een hogere kans op terugslag als het snijgereedschap in de **zwarte sector** een obstakel raakt.

Grassnijblad



Alleen voor gras en onkruid – met het apparaat net als met een zeis werken.

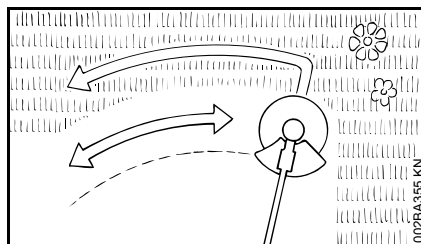
! WAARSCHUWING

Bij onjuist gebruik kan het grassnijblad worden beschadigd – **kans op letsel** door weggeslingerde onderdelen!

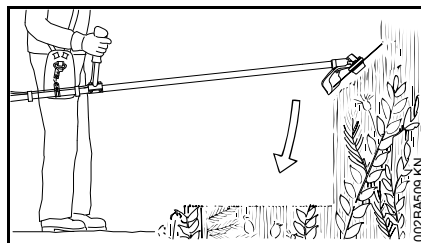
Het grassnijblad, als het merkbaar bot is geworden volgens voorschrift slijpen.

Slagmessen

Voor het maaien van vervuild gras, het snoeien van wildgroei en struikgewas en het opschonen van jonge aanplant met een maximale stamdiameter van 2 cm – geen dikkere stammen zagen – **kans op ongevallen!**



Bij het maaien van gras en het opschonen van jonge aanplant met het apparaat net als met een zeis, vlak boven de grond, werken.



Voor het snoeien van wildgroei en struikgewas het slagmes van bovenaf in de plant 'steken' – het snijgoed wordt verhakseld – hierbij het snijgarnituur niet boven heuphoogte houden.

Bij deze werktechniek moet uiterst voorzichtig te werk worden gegaan. Hoe groter de afstand van het snijgarnituur ten opzichte van de grond, des te groter is het risico dat er materiaal opzij wordt geslingerd – **kans op letsel!**

Attentie! Bij onjuist gebruik kan het slagmes worden beschadigd – **kans op letsel** door weggeslingerde delen!

Om de kans op ongelukken te reduceren, het volgende beslist in acht nemen:

- Contact met stenen, metalen voorwerpen en dergelijke voorkomen
- Geen hout of struikgewas met een diameter van meer dan 2 cm doorsnijden (zagen) – voor grotere diameters gebruikmaken van een cirkelzaagblad
- Het slagmes regelmatig op beschadigingen controleren – een beschadigd slagmes niet verder gebruiken
- Het slagmes regelmatig en als het merkbaar bot is geworden volgens voorschrift slijpen en – indien nodig – balanceren (STIHL adviseert dit door de STIHL dealer te laten uitvoeren)

Cirkelzaagblad

Voor het afzagen van struiken en bomen tot een stamdiameter van 4 cm.

Het beste zaagresultaat wordt bereikt met vol gas en een gelijkmatige aanzetdruk.

Cirkelzaagbladen alleen met een bij de diameter van het snijgarnituur passende aanslag gebruiken.

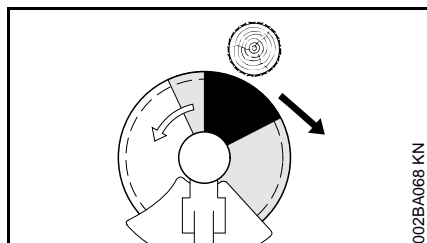
! WAARSCHUWING

Contact van het cirkelzaagblad met stenen en de grond beslist voorkomen – kans op scheurvorming. Het cirkelzaagblad bijtijds en volgens voorschrift slijpen – botte tanden kunnen

leiden tot scheurvorming en hierdoor tot breuk van het zaagblad – **kans op ongelukken!**

Bij het kappen ten minste twee boomlengtes afstand tot aan de volgende werkplek aanhouden.

Kans op terugslag




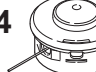



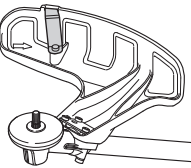
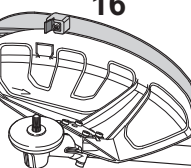
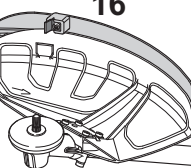


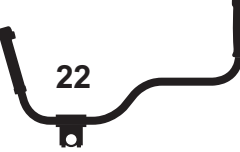









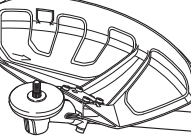

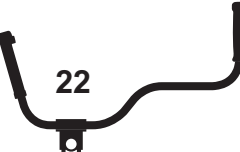



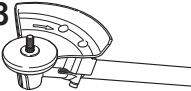
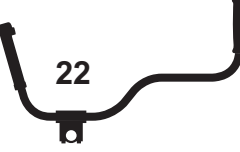



De kans op terugslag is in de zwarte sector zeer groot: in deze sector het cirkelzaagblad niet tegen het hout zetten om te zagen.

In de grijze sector is er ook kans op terugslag: deze sector mag alleen door ervaren en speciaal geschoolde personen worden gebruikt, met gebruik van speciale werktechnieken.

In de witte sector kan praktisch zonder terugslag en gemakkelijk worden gewerkt. Het cirkelzaagblad altijd in deze sector tegen de te zagen stam plaatsen.

Vrijgegeven combinaties van zaagarnituur, beschermkap/aanslag, handgreep en draagstel

Snijgarnituur	Beschermkap, aanslag	Handgreep	Draagstel
<p>1 </p> <p>2 </p> <p>3 </p> <p>4 </p> <p>5 </p> <p>6 </p> <p>7 </p>	<p>14 </p> <p>15 </p> <p>16 </p>	<p>19 </p> <p>20  21</p> <p>22 </p>	<p>23 </p> <p>25 </p> <p>24 </p> <p>25 </p>
<p>8 </p> <p>9 </p> <p>10 </p> <p>11 </p> <p>12 </p>	<p>17 </p>	<p>20  21</p> <p>22 </p>	<p>24 </p> <p>25 </p>
<p>13 </p>	<p>18 </p>	<p>22 </p>	<p>26 </p>

0000-GXX-6030-A0

Vrijgegeven combinaties

Afhankelijk van het snijgarnituur de juiste combinatie uit de tabel kiezen!

WAARSCHUWING

Om veiligheidsredenen mogen alleen snijgarnituren, beschermkappen, grepen en draagstellen uit dezelfde tabelregel worden gecombineerd. Andere combinaties zijn niet toegestaan – **kans op ongelukken!**

Snijgarnituren

Maaikoppen

- 1 STIHL SuperCut 20-2
- 2 STIHL AutoCut C 26-2
- 3 STIHL AutoCut 25-2
- 4 STIHL AutoCut 30-2
- 5 STIHL AutoCut 36-2
- 6 STIHL DuroCut 20-2
- 7 STIHL PolyCut 20-3

Metalen snijgarnituren

- 8 Grassnijblad 230-2
(Ø 230 mm)
- 9 Grassnijblad 260-2
(Ø 260 mm)
- 10 Grassnijblad 230-4
(Ø 230 mm)
- 11 Grassnijblad 230-8
(Ø 230 mm)
- 12 Slagmes 250-3
(Ø 250 mm)

- 13 Cirkelzaagblad 200-22 beitelrand (4112), cirkelzaagblad 200-22 HP beitelrand (4001)

WAARSCHUWING

Grassnijbladen, slagmessen en cirkelzaagbladen van een ander materiaal dan metaal zijn niet toegestaan.

Beschermkappen, aanslag

- 14 Beschermkap voor maaikoppen
- 15 Beschermkap **met**
- 16 Schort en mes voor maaikoppen
- 17 Beschermkap **zonder** schort en mes voor metalen snijgarnituren, posities 8 tot 12
- 18 Aanslag voor cirkelzaagbladen

Handgrepen

- 19 Beugelhandgreep
- 20 Beugelhandgreep **met**
- 21 Beugel (loopbegrenzer)
- 22 Dubbele handgreep

Draagstel

- 23 Enkele schouderriem kan worden gebruikt
- 24 Enkele schouderriem moet worden gebruikt
- 25 Dubbele schouderriem kan worden gebruikt
- 26 Dubbele schouderriem moet worden gebruikt

Vrijgegeven aanbouwgereedschappen

De volgende STIHL aanbouwgereedschappen mogen op het basismotorapparaat worden gemonteerd:

Aanbouwgereedschap	Toepassing
BF	Grondfrees
HL 145° ¹⁾	heggensnoeier
HT ¹⁾	Hoogsnoeier
RG ³⁾	onkruidverwijderaar
SP ^{1) 2)}	Speciaal oogstapparaat

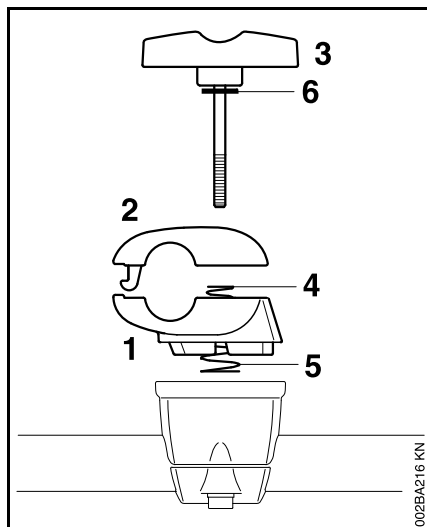
- 1) Voor apparaten met dubbele handgreep niet vrijgegeven
- 2) Het met het apparaat meegeleverde handvatrubber gebruiken
- 3) Voor apparaten met beugelhandgreep de beugel (loopbegrenzer) gebruiken

Dubbele handgreep monteren

Dubbele handgreep met draaibare handgreepsteun monteren

De draaibare handgreepsteun is af fabriek al op de steel/maaiboom gemonteerd. Voor de montage van de draagbeugel moeten de klembeugels worden verwijderd.

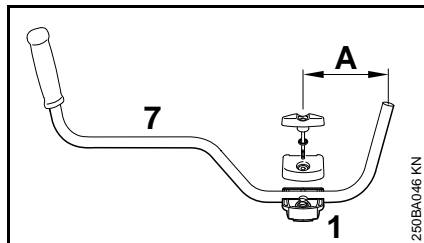
Klembeugels verwijderen



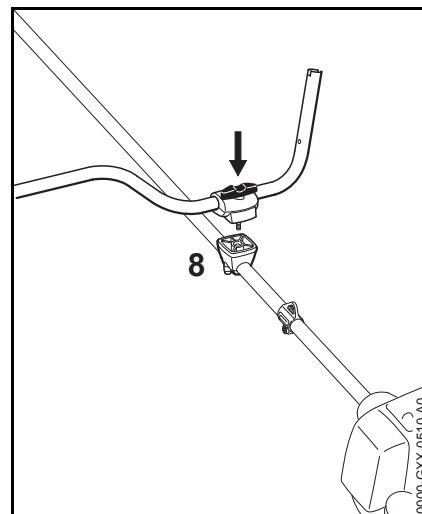
- De onderste klembeugel (1) en de bovenste klembeugel (2) vasthouden
- Knevelbout (3) losdraaien – na het losdraaien van de knevelbout zitten de onderdelen los en worden door de beide veren (4, 5) uit elkaar gedrukt!

- Knevelbout lostrekken – de ring (6) blijft op de knevelbout
- Klembeugels lostrekken – de veren (4, 5) blijven achter in de onderste klembeugel!

Draagbeugel bevestigen

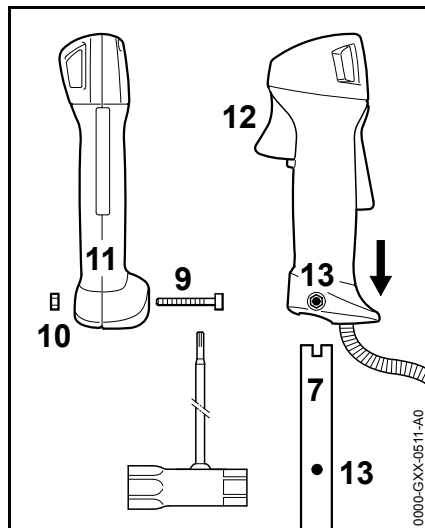


- Draagbeugel (7) zo in de onderste klembeugel (1) aanbrengen dat de afstand (A) niet meer dan 15 cm (6 inch) bedraagt
- De bovenste klembeugel aanbrengen en de beide beugels samenhouden
- De knevelbout tot aan de aanslag door de beide beugels steken – alle delen bij elkaar houden en borgen



- Het geheel geborgde onderdelenbestand met de knevelbout naar de motor gericht op de handgreepsteun (8) plaatsen
- Knevelbout tot aan de aanslag in de handgreepsteun drukken en vervolgens in de boring draaien – nog niet vastdraaien
- Draagbeugel dwars ten opzichte van de steel/maaiboom uitlijnen – de maat (A) controleren
- Knevelbout vastdraaien

Bedieningshandgreep monteren

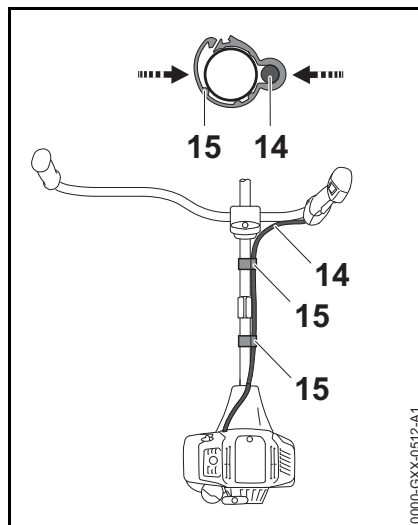


- Bout (9) losdraaien – de moer (10) blijft achter in de bedieningshandgreep (11)
- De bedieningshandgreep met de gashendel (12) naar de aandrijfkop gericht op het uiteinde van de draagbeugel (7) schuiven tot de boringen (13) in lijn liggen
- Bout (9) aanbrengen en vastdraaien

Gaskabel bevestigen



De gaskabel niet knikken of in een scherpe bocht leggen – de gaskabel moet goed gangbaar zijn!

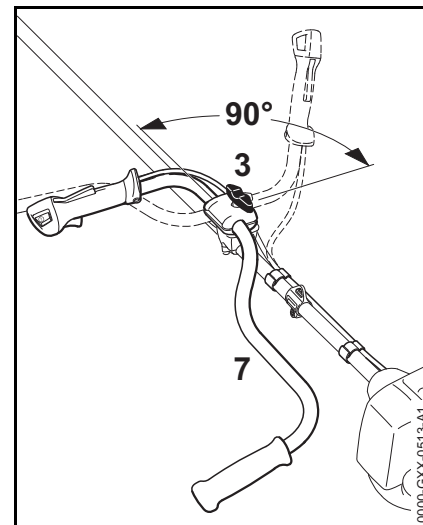


- Gaskabelhouder (15) en de gaskabel (14) op de steel/maaiboom positioneren
- Gaskabelhouder (15) samendrukken. De gaskabelhouder (15) klikt hoorbaar vast

Gaskabel afstellen

- Afstelling van de gaskabel controleren – zie "Gaskabel afstellen"

Draagbeugel kantelen ... in de transportstand



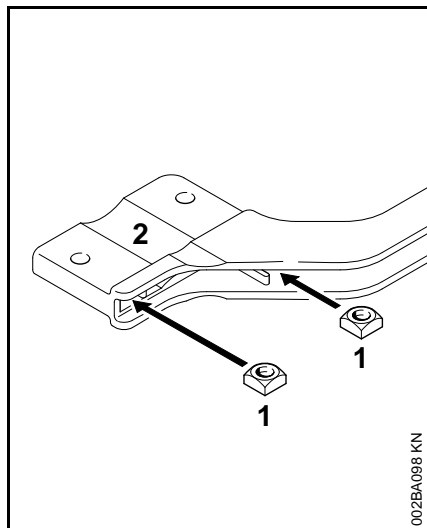
- Knevelbout (3) losdraaien en zover uit de schroefdraad draaien tot de draagbeugel (7) kan worden gedraaid
- De draagbeugel 90° linksom verdraaien en aansluitend naar beneden kantelen
- Knevelbout (3) vastdraaien

in de werkstand

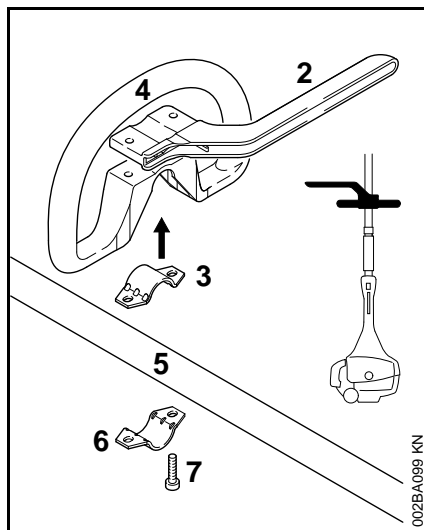
- De draagbeugel in omgekeerde volgorde dan zoals hierboven staat beschreven en rechtsom draaien, resp. kantelen

Beugelhandgreep monteren

Beugelhandgreep met beugel monteren

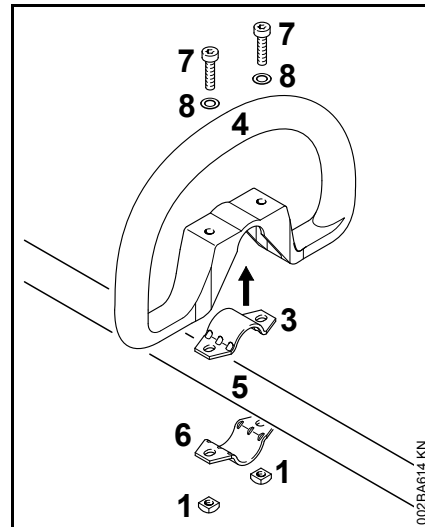


- Vierkante moeren (1) in de beugel (2) steken – en de boringen met elkaar in lijn brengen



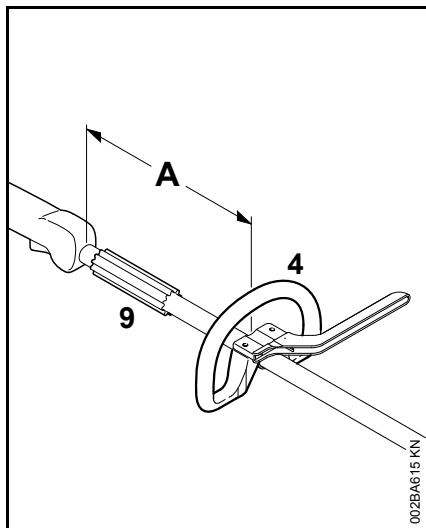
- Klem (3) in de beugelhandgreep (4) plaatsen en samen op de steel/maaiboom (5) aanbrengen
- Klem (6) aanbrengen
- Beugel (2) aanbrengen – op de montagestand letten!
- Boringen met elkaar in lijn brengen
- Bouten (7) in de boringen steken – en in de beugel draaien tot ze aanliggen
- Verder bij "Beugelhandgreep bevestigen"

Beugelhandgreep zonder beugel monteren



- Klem (3) in de beugelhandgreep (4) plaatsen en samen op de steel/maaiboom (5) aanbrengen
- Klem (6) aanbrengen
- Boringen met elkaar in lijn brengen
- Ring (8) op de bout (7) plaatsen en deze weer in de boring steken, hierop de vierkante moer (1) draaien – tot deze aanligt
- Verder bij "Beugelhandgreep bevestigen"

Beugelhandgreep bevestigen



Door het wijzigen van de afstand (A) kan de beugelhandgreep in de voor de gebruiker en de toepassing meest gunstige stand worden geplaatst.

Advies: afstand (A) ca. 20 cm (8 inch)

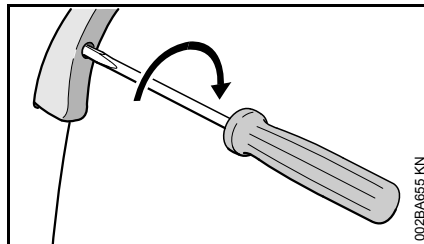
- De beugelhandgreep in de gewenste stand schuiven
- Beugelhandgreep (4) uitlijnen
- De bouten zo vast aandraaien, dat de beugelhandgreep niet meer om de steel/maaiboom kan worden verdraaid – als er geen beugel is gemonteerd: indien nodig de moeren borgen

De huls (9) is, afhankelijk van de exportuitvoering gemonteerd en moet tussen de beugelhandgreep en de bedieningshandgreep liggen.

Gaskabel afstellen

Na de montage van het apparaat of na een langere gebruiksduur kan het nodig zijn de gaskabelafstelling te corrigeren.

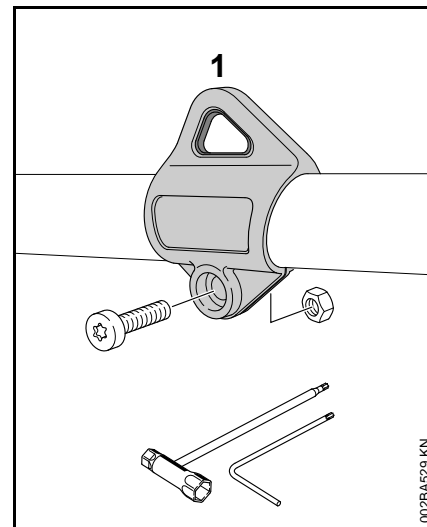
De gaskabel alleen afstellen bij een compleet gemonteerd apparaat.



- Gashendel in de volgasstand plaatsen
- De bout in de gashendel tot aan de eerste weerstand in de richting van de pijl draaien. Daarna nogmaals een halve slag verder indraaien

Draagoog monteren

Kunststof uitvoering

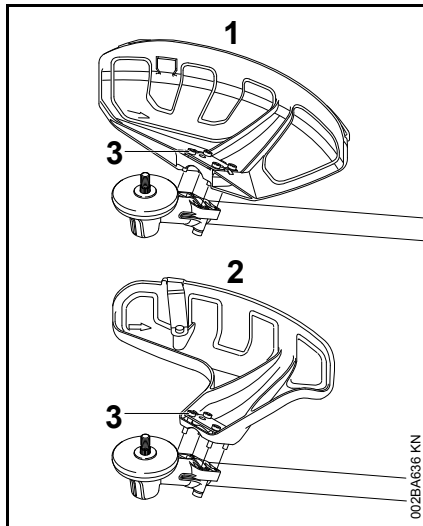


Stand van het draagoog: zie "Belangrijke componenten".

- Draagoog (1) op de steel/maaiboom plaatsen en over de steel/maaiboom drukken
- M5-moer in de zeskantopname van het draagoog aanbrengen
- Bout M5x14 aanbrengen
- Draagoog uitlijnen
- Bout vastdraaien

Beschermkap monteren

Beschermkap monteren



- 1 Beschermkap voor maaigarnituren
2 Beschermkap voor maaikoppen

De beschermkappen (1) en (2) worden op dezelfde wijze op de aandrijfkop bevestigd.

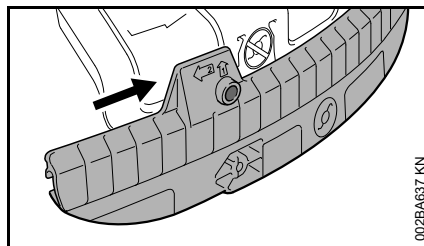
- Beschermkap op de maaikop leggen
- Bouten (3) aanbrengen en vastdraaien

Schort en mes monteren

! WAARSCHUWING

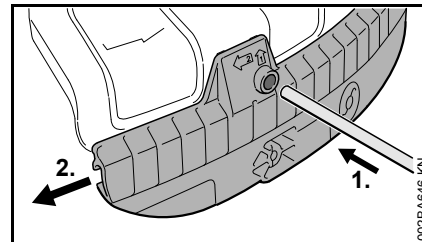
Kans op letsel door weggeslingerde voorwerpen en contact met het snijgarnituur. Het schort en het mes moeten bij het gebruik van maaikoppen altijd in de beschermkap (1) worden gemonteerd.

Schort monteren



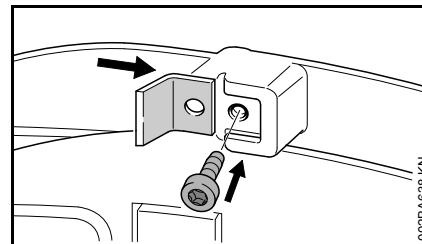
- De geleidegroef van het schort zover op de lijst van de beschermkap schuiven tot deze vastklikt

Schort verwijderen

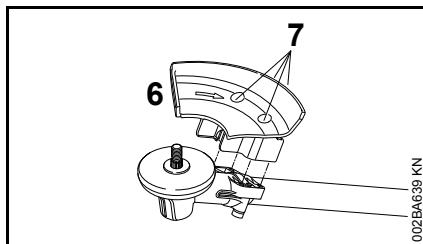


- Met de doorslag in de boring van het schort drukken en gelijktijdig met de doorslag het schort iets naar links schuiven
- Het schort naar beneden toe geheel van de beschermkap trekken

Mes monteren

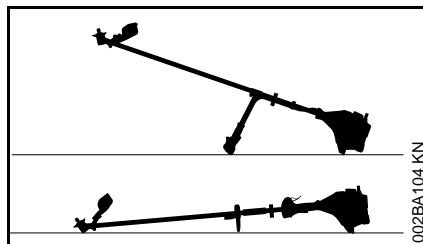


- Mes in de geleidegroef van het schort schuiven
- Bout aanbrengen en vastdraaien

Aanslag monteren**! WAARSCHUWING**

Kans op letsel door weggeslingerde voorwerpen en contact met het snijgarnituur. De aanslag (6) moet bij het gebruik van cirkelzaagbladen altijd worden gemonteerd.

- Aanslag (6) op de aandrijfkopflens plaatsen
- Bouten (7) aanbrengen en vastdraaien

Snijgarnituur monteren**Motorapparaat neerleggen**

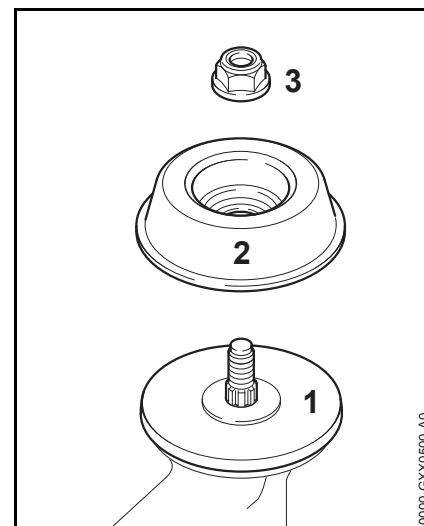
- Motor afzetten
- Het motorapparaat zo neerleggen dat de koppeling voor het snijgarnituur naar boven is gericht

Bevestigingsonderdelen voor snijgarnituren

Afhankelijk van het snijgarnituur waarmee uw apparaat werd uitgeleverd, kan ook de leveringsomvang van bevestigingsonderdelen voor het snijgarnituur verschillend zijn.

Leveringsomvang met bevestigingsonderdelen

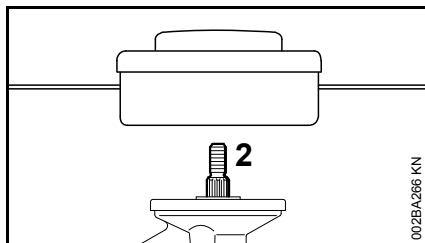
Er kunnen maaikoppen en metalen snijgarnituren worden gemonteerd.



Hiervoor zijn, afhankelijk van de uitvoering van het snijgarnituur, een extra moer (3) en een draaischotel (2) nodig. De drukschotel (1) moet bij alle snijgarnituren zijn gemonteerd.

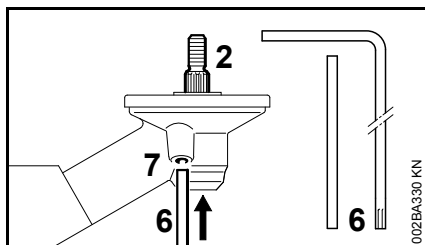
De onderdelen maken deel uit van de onderdelenset die samen met het apparaat wordt geleverd en zijn als speciaal toebehoren leverbaar.

Leveringsomvang zonder bevestigingsonderdelen



Er kunnen alleen maaikoppen worden gemonteerd die direct op de as (2) worden bevestigd.

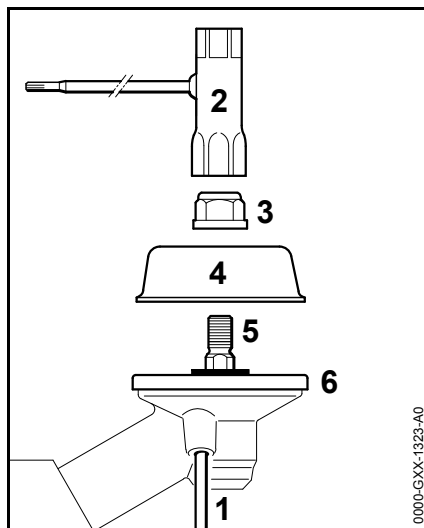
As blokkeren



Voor het monteren en demonteren van snijgereedschappen moet de as (2) met behulp van de blokkeerpen (6) of de haakse schroevendraaier (6) worden geblokkeerd. De onderdelen maken deel uit van de leveringsomvang en zijn als speciaal toebehoren leverbaar.

- Blokkeerpen (6) of de haakse schroevendraaier (6) tot aan de aanslag in de boring (7) van de aandrijfkop/het aandrijfmechanisme schuiven – iets aandrukken
- As, moer of snijgereedschap verdraaien tot de blokkeerpen in de boring valt en de as wordt geblokkeerd

Bevestigingsonderdelen verwijderen



- Met behulp van de blokkeerpen (1) de as (5) blokkeren
- Met behulp van de combisleutel (2) de moer (3) **rechtsom** (linkse schroefdraad) losdraaien en wegnemen
- Draaischotel (4) van de as (5) trekken, de drukschotel (6) **niet** wegnemen

Snijgereedschap monteren

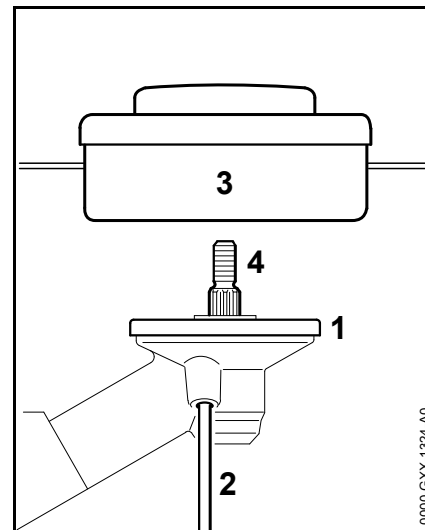


WAARSCHUWING

Kans op letsel door weggeslingerde voorwerpen en contact met het snijgereedschap. Een bij het snijgereedschap passende beschermkap gebruiken – zie "Beschermkap monteren".

Maaikop met schroefdraadaansluiting monteren

De bijlage voor de maaikop goed bewaren.



- Drukschotel (1) aanbrengen
- Maaikop (3) linksom tot aan de aanslag op de as (4) schroeven
- Met behulp van de blokkeerpen (2) de as (4) blokkeren
- Maaikop (3) vasttrekken



LET OP

Het gereedschap voor het blokkeren van de as weer lostrekken.

Maaikop verwijderen

- Met behulp van de blokkeerpen (2) de as (4) blokkeren
- Maaikop (3) rechtsonder draaien en wegnemen

Metalen snijgereedschappen monteren

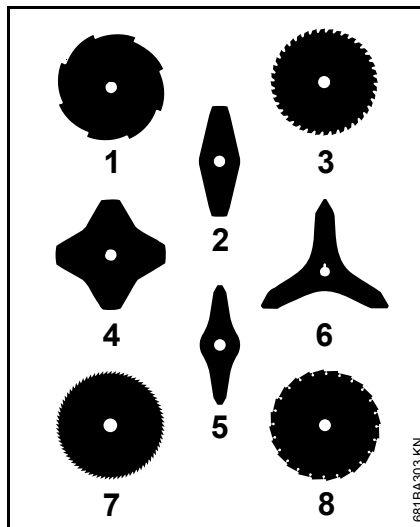
Het bijlageblad en de verpakking voor het metalen snijgereedschap goed bewaren.

! WAARSCHUWING

Veiligheidshandschoenen aantrekken – kans op letsel door de scherpe snijkanten.

Altijd slechts één metalen snijgereedschap monteren!

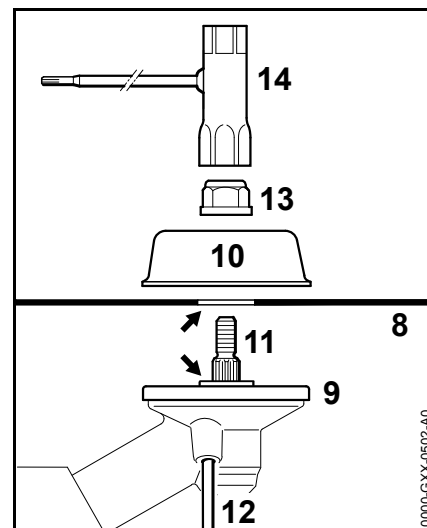
Snijgereedschap op de juiste wijze aanbrengen



De snijgereedschappen (2, 4, 5, 6) kunnen in een willekeurige richting wijzen – deze snijgereedschappen regelmatig omkeren om eenzijdige slijtage te voorkomen.

De snijkanten van de snijgereedschappen (1, 3, 7, 8) moeten naar rechts zijn gericht.

Op de pijl voor de draairichting aan de binnenzijde van de beschermkap letten.



- Drukschotel (9) aanbrengen
- Snijgereedschap (8) op de drukschotel (9) plaatsen

De kraag (pijl) moet in de boring van het snijgereedschap vallen.

Snijgereedschap bevestigen

- Draaischotel (10) aanbrengen
- Met behulp van de blokkeerpen (12) de as (11) blokkeren
- Moer (13) met behulp van de combisleutel (14) linksom op de as draaien en vastdraaien

! WAARSCHUWING

Kans op letsel door het loslopende snijgereedschap. Een moer die gemakkelijk op de schroefdraad kan worden geschroefd, vervangen.



Het gereedschap voor het blokkeren van de as weer lostrekken.

Metalen snijgarnituur demonteren

WAARSCHUWING

Veiligheidshandschoenen aantrekken – kans op letsel door de scherpe snijkanten

- Met behulp van de blokkeerpen (12) de as (11) blokkeren
- Moer (13) rechtsom losdraaien
- Het snijgarnituur en de bevestigingsonderdelen hiervan van de aandrijfkop/het aandrijfmechanisme trekken – hierbij de drukschotel (9) **niet** wegnemen

Brandstof

De motor draait op een brandstofmengsel van benzine en motorolie.

WAARSCHUWING

Direct huidcontact met benzine en het inademen van benzinedampen voorkomen.

STIHL MotoMix

STIHL adviseert het gebruik van STIHL MotoMix. Dit kant-en-klare brandstofmengsel bevat geen benzol, is loodvrij, kenmerkt zich door een hoog octaangetal en biedt altijd de juiste mengverhouding.

STIHL MotoMix is voor de langst mogelijke levensduur van de motor gemengd met STIHL tweetaktmotorolie HP Ultra.

MotoMix is niet in alle exportlanden leverbaar.

Brandstof mengen



Brandstoffen die niet geschikt zijn of met een afwijkende mengverhouding kunnen leiden tot ernstige schade aan de motor. Benzine of motorolie van een mindere kwaliteit kunnen de motor, keerringen, leidingen en benzinetank beschadigen.

Benzine

Alleen **benzine van een gerenommeerd merk** met een octaangetal van minimaal 90 RON tanken – loodvrij of loodhoudend.

Benzine met een alcoholpercentage van meer dan 10% kan bij motoren met handmatig instelbare carburateurs storingen veroorzaken, daarom mag deze benzine voor deze motoren niet worden gebruikt.

Motoren met M-Tronic leveren met benzine met een alcoholpercentage tot 25% (E25) het volle motorvermogen.

Motorolie

Als brandstof zelf wordt gemengd mag alleen een STIHL tweetaktmotorolie of een andere hoogwaardige motorolie van de klasse JASO FB, JASO FC, JASO FD, ISO-L-EGB, ISO-L-EGC of ISO-L-EGD worden gebruikt.

STIHL schrijft de tweetaktmotorolie STIHL HP Ultra of een gelijkwaardige hoogwaardige motorolie voor om de emissiegrenswaarden gedurende de machinelevensduur te kunnen waarborgen.

Mengverhouding

Bij STIHL tweetaktmotorolie 1:50;
1:50 = 1 deel olie + 50 delen benzine

Voorbeelden

Hoeveelheid benzine		STIHL tweetaktolie 1:50	
Liter	Liter	(ml)	
1	0,02	(20)	
5	0,10	(100)	
10	0,20	(200)	

Hoeveelheid STIHL tweetaktolie 1:50
benzine

Liter	Liter	(ml)
15	0,30	(300)
20	0,40	(400)
25	0,50	(500)

- In een voor benzine vrijgegeven jerrycan eerst motorolie bijvullen en vervolgens benzine en goed mengen

Brandstofmengsel opslaan

Benzine alleen bewaren in voor benzine vrijgegeven jerrycans op een veilige, droge en koele plaats, beschermd tegen licht en zonnestralen.

Het brandstofmengsel veroudert – alleen de hoeveelheid die nodig is voor enkele weken mengen. Het brandstofmengsel niet langer dan 30 dagen bewaren. Door de inwerking van licht, zon, lage of hoge temperaturen kan het brandstofmengsel sneller onbruikbaar worden.

STIHL MotoMix kan echter tot zo'n 2 jaar probleemloos worden bewaard.

- De jerrycan met brandstofmengsel voor het tanken goed schudden

! WAARSCHUWING

In de jerrycan kan zich druk opbouwen – de dop voorzichtig losdraaien.

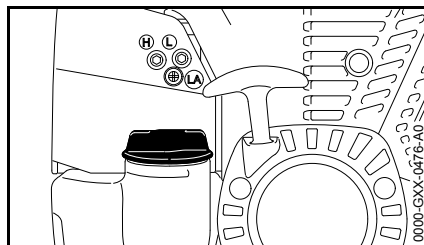
- De benzinetank en de jerrycan regelmatig grondig reinigen

De restbrandstof en de voor de reiniging gebruikte vloeistof volgens voorschrift en milieubewust opslaan en afvoeren!

Tanken

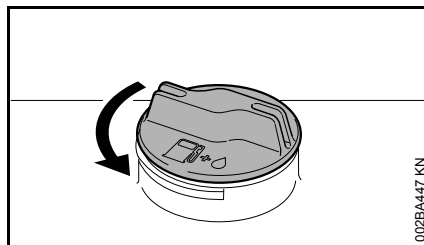


Apparaat voorbereiden



- De tankdop en de omgeving ervan voor het tanken reinigen zodat er geen vuil in de tank valt
- Het apparaat zo neerleggen dat de tankdop naar boven is gericht

Tankdop opendraaien



- Tankdop linksom draaien tot deze van de tankopening kan worden genomen
- Tankdop wegnemen

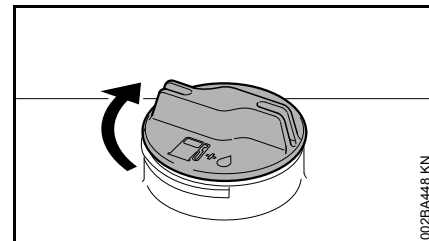
Tanken

Bij het tanken geen benzine morsen en de tank niet tot aan de rand vullen.

STIHL adviseert het STIHL vulsysteem voor brandstof (speciaal toebehoren).

- Tanken

Tankdop dichtdraaien



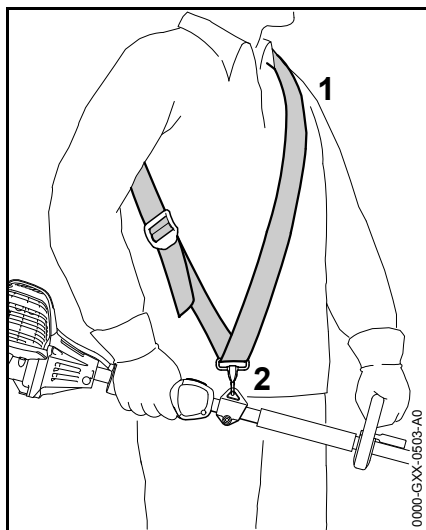
- Tankdop aanbrengen
- Tankdop tot aan de aanslag rechtsom draaien en met de hand zo vast mogelijk aandraaien

Draagstel omdoen

Type en uitvoering van de draagriem zijn afhankelijk van het exportland.

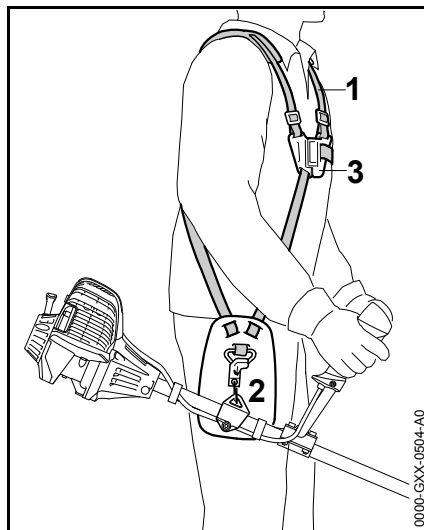
Gebruik van de draagriem – zie "Vrijgegeven combinaties van snijgarnituur, beschermkap, handgreep en draagstel".

Enkele schouderriem



- Enkele schouderriem (1) omdoen
- De riemlengte zo afstellen dat de karabijnhaak (2) ongeveer een handbreedte onder de rechterheup ligt
- Apparaat uitbalanceren – zie "Apparaat uitbalanceren"

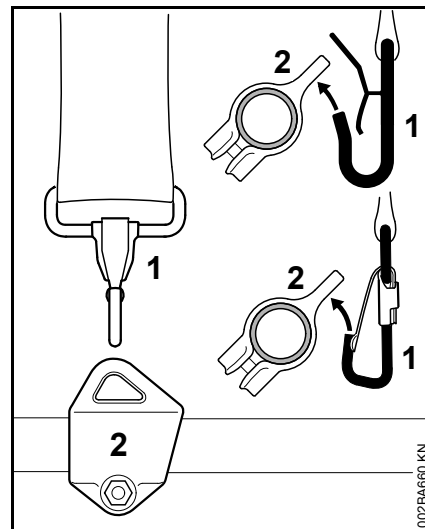
Dubbele schouderriem



- Dubbele schouderriem (1) omdoen en de slotplaat (3) sluiten
- Riemlengte afstellen – de karabijnhaak (2) moet bij een vastgehaakt motorapparaat circa een handbreedte onder de rechterheup liggen
- Apparaat uitbalanceren – zie "Apparaat uitbalanceren"

Apparaat uitbalanceren

Het apparaat vasthaken aan de draagriem



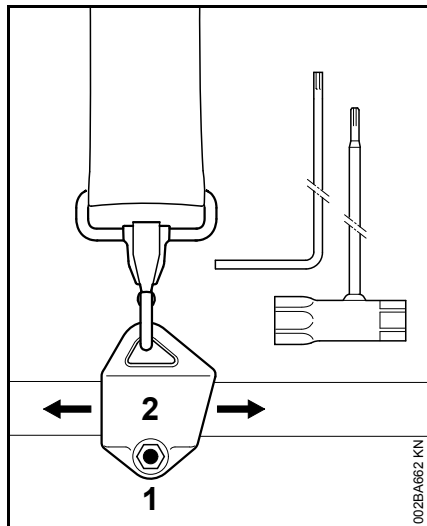
Type en uitvoering van de draagriem en de karabijnhaak zijn afhankelijk van het exportland.

- Karabijnhaak (1) in het draaggoeg (2) op de steel/maaiboom vasthaken

Apparaat uitbalanceren

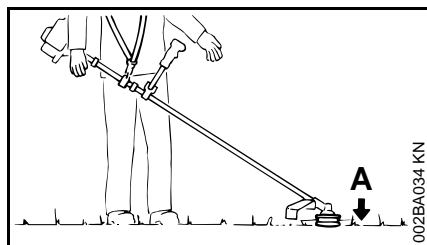
Afhankelijk van het gemonteerde snijgarnituur wordt het apparaat op verschillende manieren uitgebalanceerd.

Als aan de onder "Pendelstanden" vermelde voorwaarden is voldaan, de volgende handelingen uitvoeren:



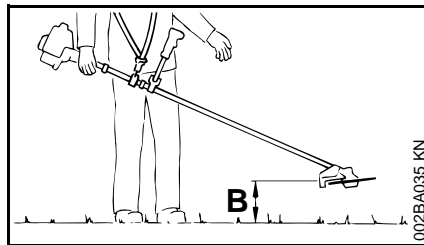
- Bout (1) losdraaien
- Draagoog (2) verschuiven
- Bout (1) voorzichtig aandraaien
- Het apparaat laten uitpendelen
- Pendelstand controleren:

Pendelstanden



Maaigarnituren (A) zoals maaikoppen, grassnijbladen en slagmessen

- moeten net de grond raken



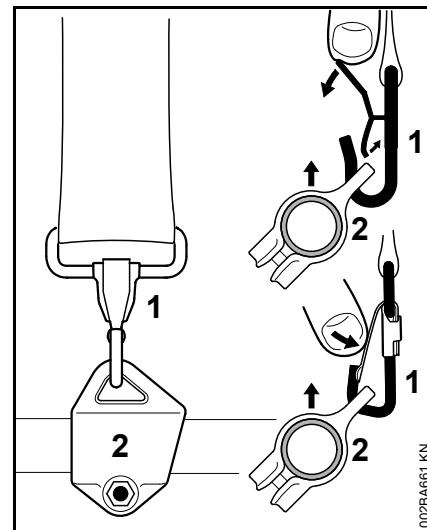
Cirkelzaagbladen (B)

- moeten ca. 20 cm (8 inch) boven de grond "zweven"

Als de juiste pendelstand is bereikt:

- Bout (1) op het draagoog vastdraaien

Het apparaat bij de draagriem loshaken

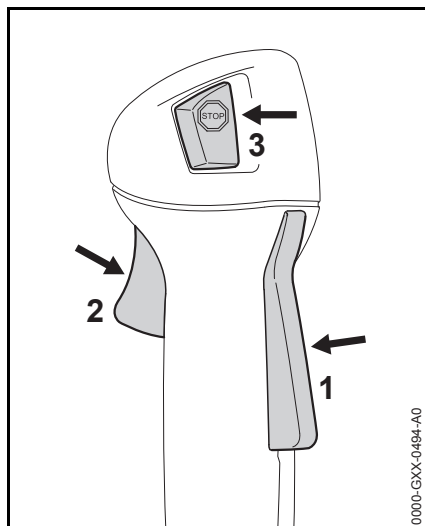


- De lip op de karabijnhaak (1) indrukken en het draagoog (2) uit de haak trekken

Motor starten/afzetten

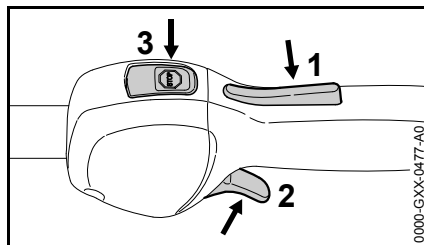
Bedieningselementen

Uitvoering met dubbele handgreep



- 1 Gashendelblokkering
- 2 Gashendel
- 3 Stopschakelaar – met de **werkstand** en **stopstand**. Voor het uitschakelen van het contact moet de stopschakelaar () worden ingedrukt – zie "Werking van de stopschakelaar en het contact"

Uitvoering met beugelhandgreep

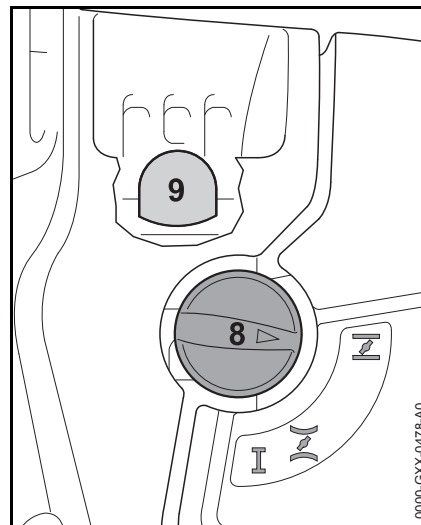


- 1 Gashendelblokkering
- 2 Gashendel
- 3 Stopschakelaar – met de **werkstand** en **stopstand**. Voor het uitschakelen van het contact moet de stopschakelaar () worden ingedrukt – zie "Werking van de stopschakelaar en het contact"

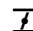

Werking van de stopschakelaar en het contact

Zodra de stopschakelaar wordt ingedrukt, wordt het contact uitgeschakeld en de motor afgezet. Na het loslaten veert de stopschakelaar automatisch weer in de **werk**-stand terug: Nadat de motor stilstaat wordt in de werkstand het contact automatisch weer ingeschakeld – de motor is startklaar en kan worden gestart.

Motor starten

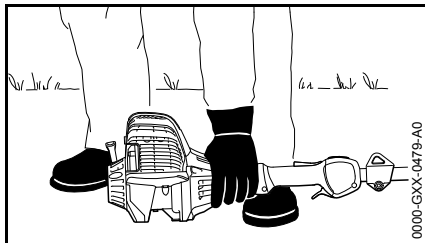


- Balg (9) van de hand-benzinepomp ten minste 5-maal indrukken – ook als de balg met benzine is gevuld
- Chokeknop (8) indrukken en afhankelijk van de motortemperatuur in de betreffende stand draaien:

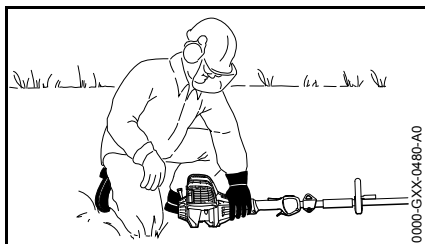
-  bij koude motor
-  bij warme motor – ook als de motor reeds heeft gedraaid, maar nog koud is

De chokeknop moet vastklikken.

Starten



0000-GXX-0479-A0



0000-GXX-0480-A0

- Het apparaat zo op de grond plaatsen dat het niet kan omvallen: de steun op de motor en de beschermkap voor het snijgarnituur vormen de ondersteuning

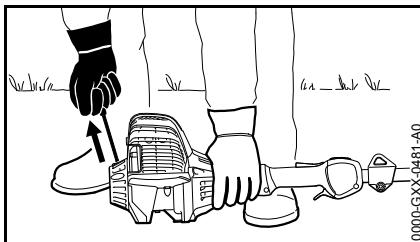
- Indien gemonteerd: de transportbeschermkap op het snijgarnituur verwijderen

Het snijgarnituur mag noch de grond noch enig ander voorwerp raken – **kans op ongevallen!**

- Een veilige houding aannemen – mogelijkheden: staand, gebukt of knielend
- Het apparaat met de linkerhand **stevig** op de grond drukken – hierbij noch de gashendel, noch de gashendelblokkering aanraken – de duim zit onder het ventilatorhuis

LET OP

De voet of de knie niet op de steel/maaiboom plaatsen!



0000-GXX-0481-A0

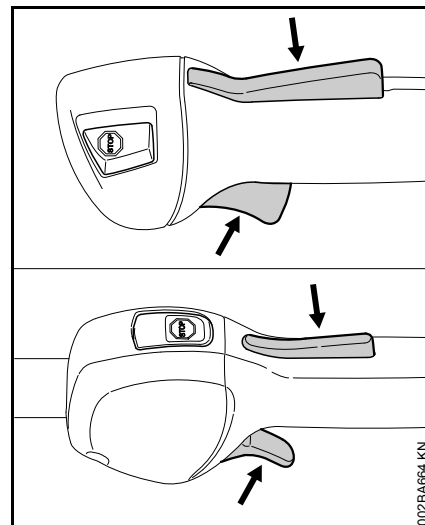
- Met de rechterhand de starthandgreep vastpakken
- De starthandgreep langzaam tot aan de eerst voelbare aanslag uittrekken en vervolgens snel en krachtig doortrekken

LET OP

Het koord niet tot aan het koorduiteinde uit de boring trekken – **kans op breuk!**

- De starthandgreep niet terug laten schieten – maar laten vieren zodat het startkoord correct kan worden opgerold
- Verder starten tot de motor draait

Zodra de motor draait



002BA664 KN

- De gashendelblokkering indrukken en gas geven – de chokeknop springt in de werkstand I – na een koude start de motor door enkele keren gas geven warmdraaien

WAARSCHUWING

Kans op letsel door het draaiende snijgarnituur bij stationair toerental. De carburateur zo afstellen dat het snijgarnituur bij stationair toerental niet meedraait – zie "Carburateur afstellen".

Het apparaat is klaar voor gebruik.

Motor afzetten

- De stopschakelaar indrukken – de motor stopt – de stopschakelaar loslaten – de stopschakelaar veert terug

Verdere aanwijzingen met betrekking tot het starten

De motor slaat in de koudestartstand **I** of bij het accelereren af.

- De chokeknop in stand **I** plaatsen – verder starten tot de motor draait

De motor start niet in de warmestartstand **II**

- De chokeknop in stand **I** plaatsen – verder starten tot de motor draait

De motor slaat niet aan

- Controleren of alle bedieningselementen correct zijn afgesteld
- Controleren of de tank met benzine is gevuld, zo nodig tanken
- Controleren of de bougiesteker stevig op de bougie is gedrukt
- Startprocedure herhalen

De motor is "verzopen"

- De chokeknop in stand **I** plaatsen – verder starten tot de motor draait

Alle benzine werd verbruikt

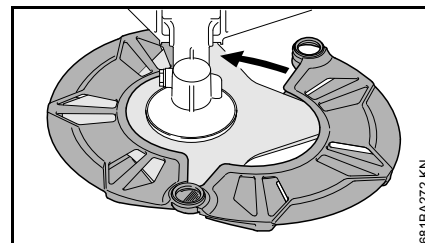
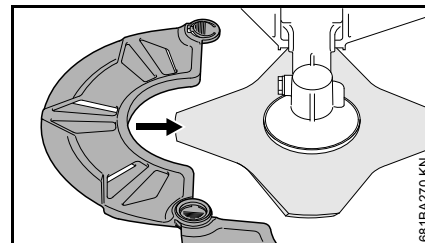
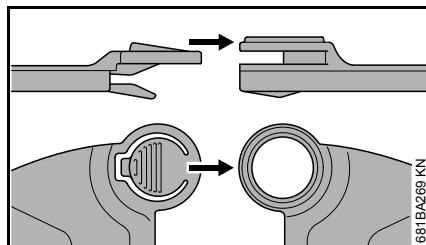
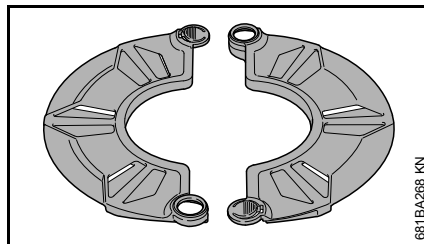
- Na het tanken de balg van de handbenzinepomp ten minste 5-maal indrukken – ook als de balg met benzine is gevuld
- De chokeknop afhankelijk van de motortemperatuur instellen
- Motor opnieuw starten

Apparaat vervoeren

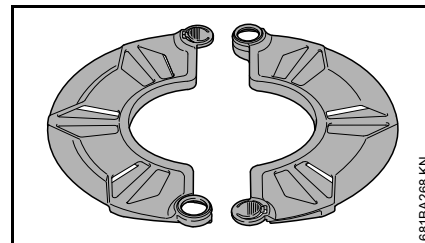
Transportbeschermkap gebruiken

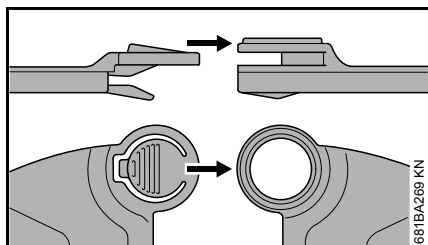
Het type transportbeschermkap is afhankelijk van het type metalen snijgarnituur dat behoort tot de leveringsomvang van het motorapparaat. Transportbeschermkappen zijn ook als speciaal toebehoren leverbaar.

Grassnijbladen 230 mm

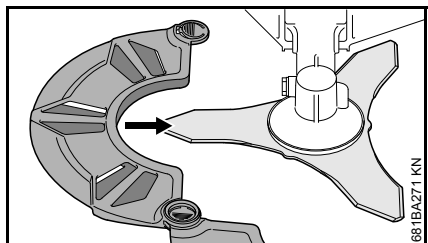


Slagmes 250 mm

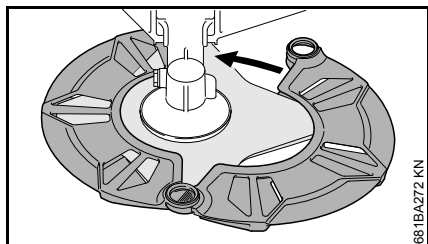




681BA269 KN

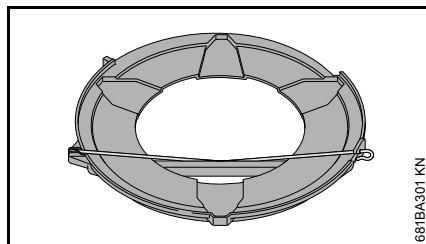


681BA271 KN

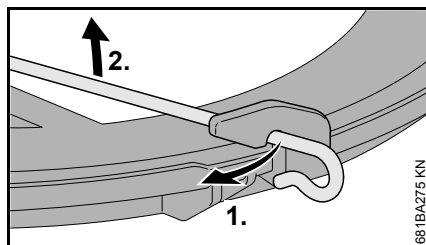


681BA272 KN

Grassnijbladen tot 260 mm

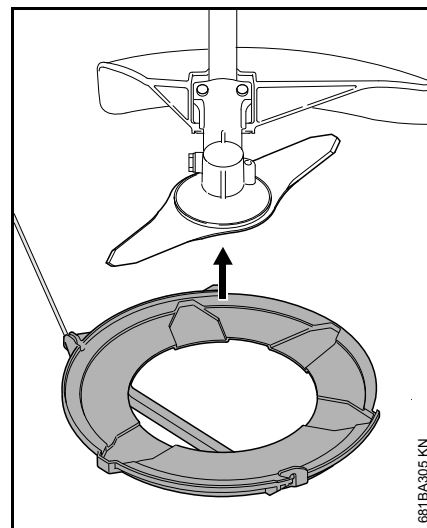


681BA301 KN



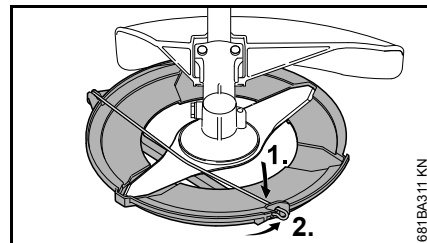
681BA275 KN

- Spanbeugel op de transportbeschermpak loshaken
- Spanbeugel naar buiten zwenken



681BA305 KN

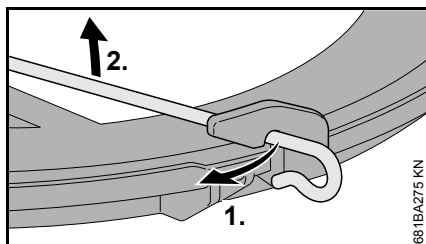
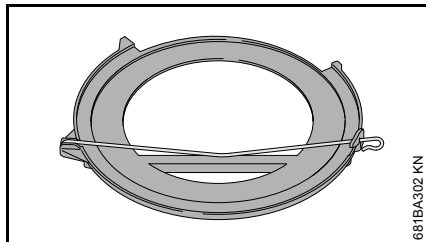
- Transportbeschermpak vanaf de onderzijde op het snijgarnituur plaatsen



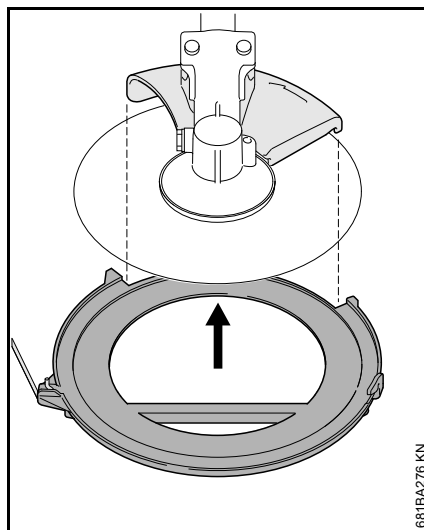
681BA311 KN

- Spanbeugel naar binnen zwenken
- Spanbeugel op de transportbeschermpak vasthaken

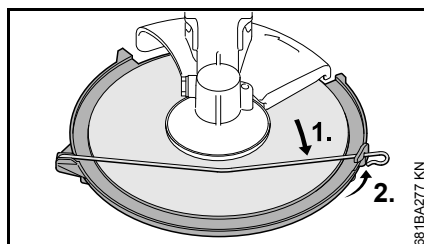
Cirkelzaagbladen



- Spanbeugel op de transportbeschermkap loshaken



- Spanbeugel naar buiten zwenken
- Transportbeschermkap vanaf de onderzijde op het snijgarnituur plaatsen, er hierbij op letten dat de aanslag gecentreerd in de uitsparing ligt



- Spanbeugel naar binnen zwenken
- Spanbeugel op de transportbeschermkap vasthaken

Gebruiksaanwijzingen

Gedurende de eerste bedrijfsuren

Het nieuwe apparaat tot aan de derde tankvulling niet onbelast met hoge toerentallen laten draaien, om te voorkomen dat er tijdens de inlooffase extra belasting optreedt. Gedurende de inlooffase moeten de bewegende delen op elkaar inlopen – in de motor heerst een verhoogde wrijvingsweerstand. De motor levert zijn maximale vermogen pas na 5 tot 15 tankvullingen.

Tijdens de werkzaamheden

De motor nog even stationair laten draaien als hij voordien lange tijd onder vollast heeft gedraaid, tot de meeste warmte door de koelluchtstroom is afgevoerd. Dit om te voorkomen dat de componenten op de motor (ontstekingsstelsel, carburateur) door warmteopbouw te zwaar worden belast.

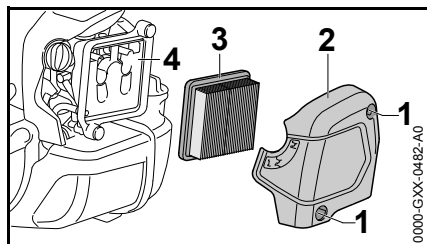
Na het werk

Als het werk even wordt onderbroken: de motor laten afkoelen. Het apparaat met lege benzinetank op een droge plaats, niet in de buurt van ontstekingsbronnen, opbergen tot het moment dat het apparaat weer wordt gebruikt. Bij langdurige stilstand – zie "Apparaat opslaan".

Luchtfilter vervangen

De levensduur van het filter bedraagt gemiddeld meer dan een jaar. Het filterdeksel niet demonteren en het luchtfilter niet vervangen zolang er geen merkbaar vermogensverlies optreedt.

Als het motorvermogen merkbaar afneemt



- Chokeknop in stand \bar{I} draaien
- Bouten (1) losdraaien
- Filterdeksel (2) wegnemen
- Het grove vuil rondom het filter verwijderen
- Filter (3) wegnemen
- Een vervuild of beschadigd filter (3) vervangen
- Beschadigde onderdelen vervangen

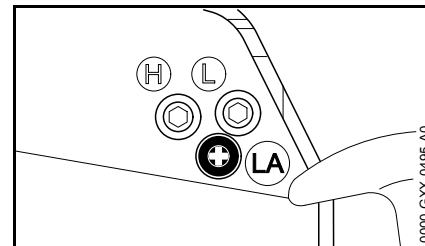
Filter aanbrengen

- Het nieuwe filter (3) in het filterhuis plaatsen en het filterdeksel aanbrengen
- Bouten (1) aanbrengen en vastdraaien

Carburateur afstellen

De carburateur van het apparaat is af fabriek zo afgesteld dat de motor onder alle bedrijfsomstandigheden wordt voorzien van een optimaal benzine-luchtmengsel.

stationair toerental instellen



Motor slaat bij stationair toerental af

- Motor ca. 3 min. warm laten draaien
- Aanslagschroef stationair toerental (LA) langzaam rechtsom draaien, tot de motor gelijkmatig draait – het snijgereedschap mag niet meebewegen

Het snijgereedschap beweegt bij stationair toerental mee

- Aanslagschroef stationair toerental (LA) langzaam linksom draaien, tot het snijgereedschap stil blijft staan, vervolgens 1/2 tot 3/4 slag in dezelfde richting verder draaien

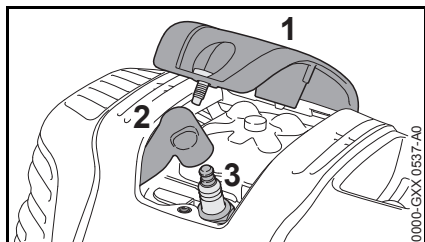
WAARSCHUWING

Als het snijgereedschap na de uitgevoerde afstelling bij stationair toerental niet stil blijft staan, het motorapparaat door een geautoriseerde dealer laten repareren.

Bougie

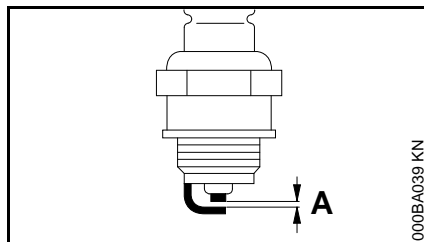
- Bij onvoldoende motorvermogen, slecht starten of onregelmatig stationair toerental eerst de bougie controleren.
- Na ca. 100 bedrijfsuren de bougie vervangen – bij sterk ingebrande elektroden reeds eerder – alleen door STIHL vrijgegeven, ontstoorde bougies gebruiken – zie "Technische gegevens"

Bougie uitbouwen



- Afdekkap (1) losschroeven
- Bougiesteker (2) lostrekken
- Bougie (3) losdraaien

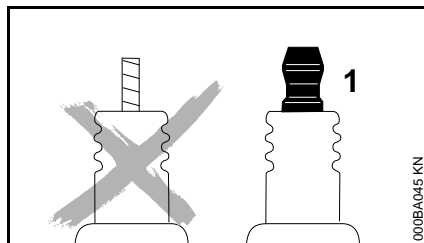
Bougie controleren



- Vervuilde bougie reinigen
- Elektrodeafstand (A) controleren en zo nodig afstellen, waarde voor elektrodeafstand – zie "Technische gegevens"
- Oorzaken van de vervuiling van de bougie opheffen

Mogelijke oorzaken zijn:

- Te veel motorolie in de benzine
- Vervuild luchtfilter
- Ongunstige bedrijfsomstandigheden



! WAARSCHUWING

Bij een niet vastgedraaide of ontbrekende aansluitmoer (1) kunnen vonken worden gevormd. Als in een licht brandbare of explosieve omgeving wordt gewerkt, kunnen brand of

explosies ontstaan. Personen kunnen ernstig letsel oplopen of er kan materiële schade ontstaan.

- Ontstoorde bougies met een vaste aansluitmoer monteren

Bougie monteren

- Bougie (3) vastdraaien
- Bougie (3) met behulp van de combisleutel vastdraaien
- Bougiesteker (2) vast op de bougie drukken
- Afdekkap (1) plaatsen en vastschroeven

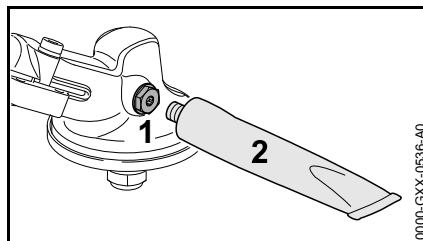
Motorkarakteristiek

Als ondanks het gereinigde luchtfilter en de correcte carburateurafstelling de motorkarakteristiek niet optimaal is, kan dit ook te wijten zijn aan de uitlaatdemper.

De uitlaatdemper bij de geautoriseerde dealer op vervuiling (koolaanslag) laten controleren!

STIHL adviseert onderhouds- en reparatiewerkzaamheden alleen door de STIHL dealer te laten uitvoeren.

Aandrijfmechanisme smeren



Het tandwielvet elke 25 bedrijfsuren controleren en indien nodig smeren:

- Afsluitplug (1) losdraaien
- Als er aan de binnenzijde van de afsluitplug (1) geen vet zichtbaar is: tube (2) met STIHL tandwielvet (speciaal toebehoren) in de boring schroeven
- Maximaal 5 g (1/5 oz.) tandwielvet uit de tube (2) in de aandrijfkop/het aandrijfmechanisme drukken



LET OP

De aandrijfkop/het aandrijfmechanisme niet geheel met vet vullen.

- Tube (2) losdraaien
- De afsluitplug (1) aanbrengen en vastdraaien

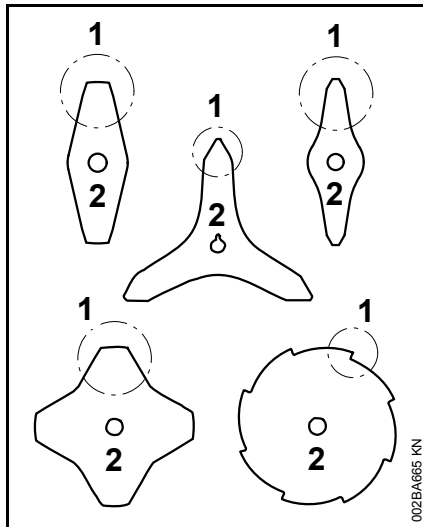
Apparaat opslaan

Bij buitengebruikstelling vanaf ca. 3 maanden

- De benzinetank op een goed geventileerde plaats aftappen en reinigen
- De brandstof volgens de voorschriften en milieuwetgeving opslaan
- De motor laten draaien tot hij uit zichzelf afslaat, als dit wordt nagelaten kunnen de carburateurmembranen vastplakken!
- Snijgarnituur demonteren, schoonmaken en controleren. Metalen snijgarnituren insmeren met conserveringsolie.
- Het apparaat grondig reinigen
- Luchtfilter reinigen
- Het apparaat op een droge en veilige plaats opbergen – tegen gebruik door onbevoegden (bijv. kinderen) beschermen

Metalen snijgereedschappen slijpen

- Snijgereedschappen bij een geringe slijtage met een aanscherpvijl (speciaal toebehoren) – bij sterke slijtage en groeven, met behulp van een slijpparaat slijpen of dit door een geautoriseerde dealer laten uitvoeren – STIHL adviseert de STIHL dealer
- Regelmatig slijpen, weinig materiaal wegnemen: voor het gebruikelijke aanscherpen zijn meestal twee tot drie vijlstreken voldoende



- Mesvleugel (1) gelijkmatig slijpen – de omtrek van het hart (2) niet wijzigen

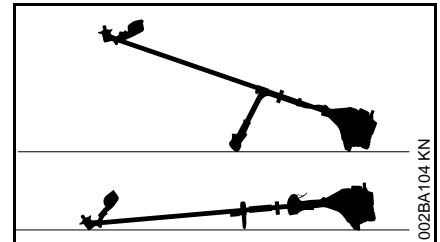
Meer aanwijzingen met betrekking tot het slijpen staan op de verpakking van het snijgereedschap. Daarom de verpakking bewaren.

Uitbalanceren

- Ca. 5-maal aanscherpen, hierna het snijgereedschap met behulp van het STIHL balanceerapparaat (speciaal toebehoren) op onbalans controleren en uitbalanceren of dit door een geautoriseerde dealer laten uitvoeren – STIHL adviseert de STIHL dealer

Onderhoud maaikop

Motorapparaat neerleggen



- Motor afzetten
- Het motorapparaat zo neerleggen dat de koppeling voor het snijgereedschap naar boven is gericht

Maaidraad vervangen

Voor het vervangen van de maaidraad de maaikop beslist op slijtage controleren.

! WAARSCHUWING

Als er sterke slijtagesporen zichtbaar zijn, moet de maaikop compleet worden vervangen.

De maaidraden worden in het vervolg kortweg "draden" genoemd.

Tot de leveringsomvang van de maaikop behoort een handleiding met afbeeldingen die laat zien hoe de draden worden vervangen. Daarom de handleiding voor de maaikop goed bewaren.

- Indien nodig de maaikop uitbouwen

Maaidraad bijstellen

STIHL SuperCut

De draad wordt automatisch op de juiste lengte afgesteld als de draad minimaal **6 cm (2 1/2 inch)** lang is – door het mes op de beschermkap worden te lange draden op de optimale lengte afgesneden.

STIHL AutoCut

- Het apparaat met draaiende motor boven een grasveld houden – de maaikop moet hierbij draaien
- De maaikop op de grond tippen – de draden worden bijgesteld en door het mes op de beschermkap op de optimale lengte afgesneden

Steeds nadat met de maaikop op de grond wordt getipt wordt de draad bijgesteld. Daarom tijdens de werkzaamheden de maaiprestaties van de maaikop observeren. Als met de maaikop te vaak op de grond wordt getipt, worden ongebruikte stukken van de maaidraad door het mes afgesneden.

De draadlengte wordt alleen bijgesteld als de beide draaduiteinden ten minste nog **2,5 cm (1 inch)** lang zijn.

STIHL TrimCut



WAARSCHUWING

Voor het met de hand bijstellen van de draad de motor beslist afzetten – anders is er **kans op letsel!**

- Het spoelhuis omhoog trekken – linksom draaien – ca. 1/6 slag – tot aan de arrêteerstand – en weer terug laten veren
- De draaduiteinden naar buiten trekken

De procedure indien nodig herhalen tot de beide draaduiteinden het mes in de beschermkap bereiken.

Een draaibeweging van aanslag tot aanslag vergroot de draadlengte met ca. **4 cm (1 1/2 inch)**.

Maaidraden vervangen

STIHL PolyCut

In de maaikop PolyCut kunnen in plaats van messen ook afgekorte draden worden gehaakt.

STIHL DuroCut, STIHL PolyCut



WAARSCHUWING

Voordat de maaikop met de hand wordt voorzien van maaidraad de motor beslist afzetten – anders is er **kans op letsel!**

- De maaikop aan de hand van de meegeleverde handleiding voorzien van de op maat afgekorte draad

Mes vervangen

STIHL PolyCut

Voor het vervangen van de messen de maaikop beslist op slijtage controleren.



WAARSCHUWING

Als er sterke slijtagesporen zichtbaar zijn, moet de maaikop compleet worden vervangen.

De snijmessen worden in het vervolg kortweg "messen" genoemd.

Tot de leveringsomvang van de maaikop behoort een handleiding met afbeeldingen die laat zien hoe de messen worden vervangen. Daarom de handleiding voor de maaikop goed bewaren.



WAARSCHUWING

Voordat de maaikop met de hand wordt voorzien van maaidraad de motor beslist afzetten – anders is er **kans op letsel!**

- Maaikop verwijderen
- De messen op die wijze vervangen als afgebeeld in de handleiding
- De maaikop weer monteren

Onderhouds- en reinigingsvoorschriften

Onderstaande gegevens zijn gebaseerd op normale bedrijfsomstandigheden. Onder zware omstandigheden (veel stofoverlast enz.) en bij langere dagelijkse werktijden dienen de gegeven intervallen navenant te worden verkort.		Voor begin van de werkzaamheden	Na beëindigen van de werkzaamheden, resp. dagelijks	Na elke tankvulling	Wekelijks	Maandelijks	Jaarlijks	Bij storingen	Bij beschadiging	Indien nodig
Complete machine	visuele controle (staat, lekkage)	X		X						
	reinen		X							
	beschadigde onderdelen vervangen	X							X	
Bedieningshandgreep	werking controleren	X		X						
LuchtfILTER	visuele controle					X		X		
	vervangen ²⁾								X	
Hand-benzinepomp (indien gemonteerd)	controleren	X								
	laten repareren door geautoriseerde dealer ¹⁾								X	
Aanzuigmond in de benzinetank	laten controleren door geautoriseerde dealer ¹⁾							X		
	laten vervangen door geautoriseerde dealer ¹⁾						X		X	X
Benzinetank	reinen							X		X
Carburateur	stationair toerental controleren, het snijgarnituur mag niet meedraaien	X		X						
	Stationair toerental instellen									X
Bougie	elektrodeafstand afstellen							X		
	elke 100 bedrijfsuren vervangen									
Aanzuigopeningen voor koellucht	visuele controle		X							
	reinen									X
Cilinderribben	laten reinigen door geautoriseerde dealer ¹⁾						X			
Klepspeling	bij vermogensverlies of sterk toegenomen startkracht, de klep speling controleren en zo nodig laten afstellen door geautoriseerde dealer ¹⁾							X		X

Onderstaande gegevens zijn gebaseerd op normale bedrijfsomstandigheden. Onder zware omstandigheden (veel stofoverlast enz.) en bij langere dagelijkse werktijden dienen de gegeven intervallen navenant te worden verkort.		Voor begin van de werkzaamheden	Na beëindigen van de werkzaamheden, resp. dagelijks	Na elke tankvulling	Wekelijks	Maandelijks	Jaarlijks	Bij storingen	Bij beschadiging	Indien nodig
Verbrandingsruimte	elke 150 bedrijfsuren laten reinigen door geautoriseerde dealer ¹⁾									X
Bereikbare bouten, schroeven en moeren (behalve stelschroeven)	natrekken									X
Antivibratie-elementen	controleren	X						X		X
	laten vervangen door geautoriseerde dealer ¹⁾								X	
Snijgarnituren	visuele controle	X		X						
	vervangen								X	
	op vastzitten controleren	X		X						
Metalen snijgarnituren	slijpen/aanscherpen	X								X
Smering aandrijfkop/aandrijfmechanisme	controleren				X					
	bijvullen									X
Veiligheidssticker	vervangen								X	

¹⁾ STIHL adviseert de STIHL dealer

²⁾ Alleen als het motorvermogen merkbaar afneemt

Slijtage minimaliseren en schade voorkomen

Het aanhouden van de voorschriften in deze handleiding voorkomt overmatige slijtage en schade aan het apparaat.

Gebruik, onderhoud en opslag van het apparaat moeten net zo zorgvuldig plaatsvinden als staat beschreven in de handleiding.

De gebruiker is zelf verantwoordelijk voor alle schade die door het niet in acht nemen van de veiligheids-, bedienings- en onderhoudsaanwijzingen wordt veroorzaakt. Dit geldt in het bijzonder voor:

- Niet door STIHL vrijgegeven wijzigingen aan het product
- Het gebruik van gereedschappen of toebehoren die niet voor het apparaat zijn vrijgegeven, niet geschikt of kwalitatief minderwaardig zijn
- Het niet volgens voorschrift gebruikmaken van het apparaat
- Gebruik van het apparaat bij sportmanifestaties of wedstrijden
- Vervolgschade door het blijven gebruiken van het apparaat met defecte onderdelen

Onderhoudswerkzaamheden

Alle in het hoofdstuk "Onderhouds- en reinigingsvoorschriften" vermelde werkzaamheden moeten regelmatig worden uitgevoerd. Voorzover deze onderhoudswerkzaamheden niet door de gebruiker zelf kunnen worden

uitgevoerd, moeten deze worden overgelaten aan een geautoriseerde dealer.

STIHL adviseert onderhouds- en reparatiewerkzaamheden alleen door de STIHL dealer te laten uitvoeren. De STIHL dealers worden regelmatig geschoold en hebben de beschikking over Technische informatie.

Als deze werkzaamheden niet of onvakkundig worden uitgevoerd kan er schade ontstaan waarvoor de gebruiker zelf verantwoordelijk is. Hiertoe behoren o.a.:

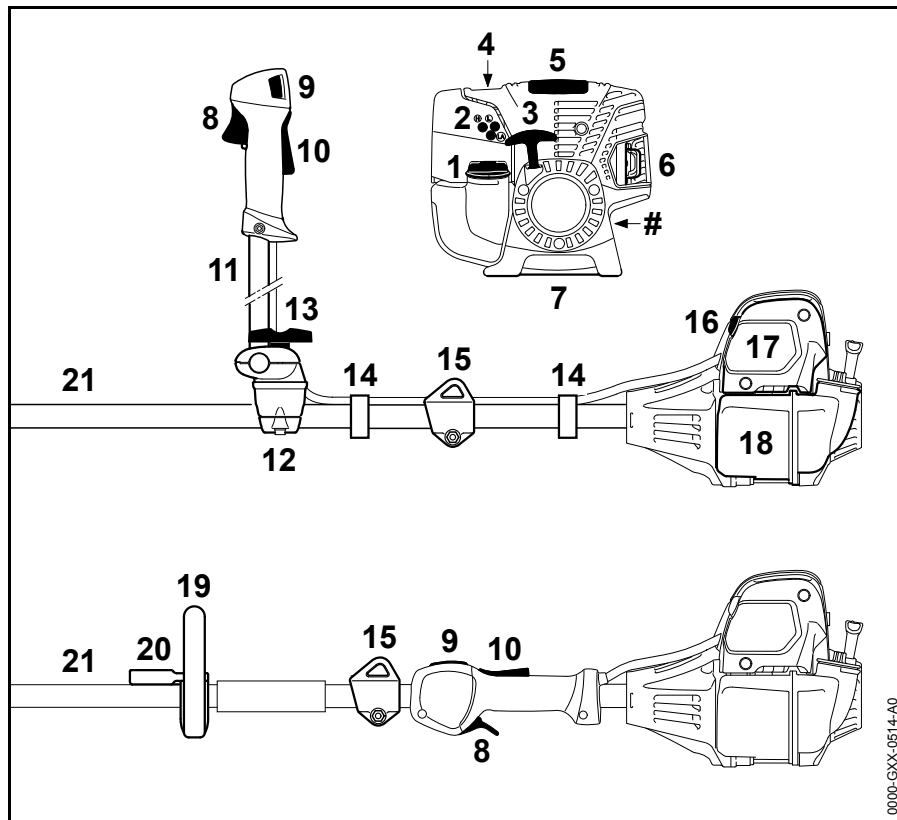
- Schade aan de motor ten gevolge van niet tijdig of niet correct uitgevoerde onderhoudswerkzaamheden (bijv. lucht- en benzinefilter), verkeerde carburateurafstelling of onvoldoende reiniging van de koelluchtgeleiding (inlaatsleuven, cilinderribben)
- Corrosie- en andere vervolgschade ten gevolge van onjuiste opslag
- Schade aan het apparaat ten gevolge van gebruik van kwalitatief minderwaardige onderdelen

Aan slijtage blootstaande onderdelen

Sommige onderdelen van het motorapparaat staan ook bij gebruik volgens de voorschriften aan normale slijtage bloot en moeten, afhankelijk van de toepassing en de gebruiksduur, tijdig worden vervangen. Hiertoe behoren o.a.:

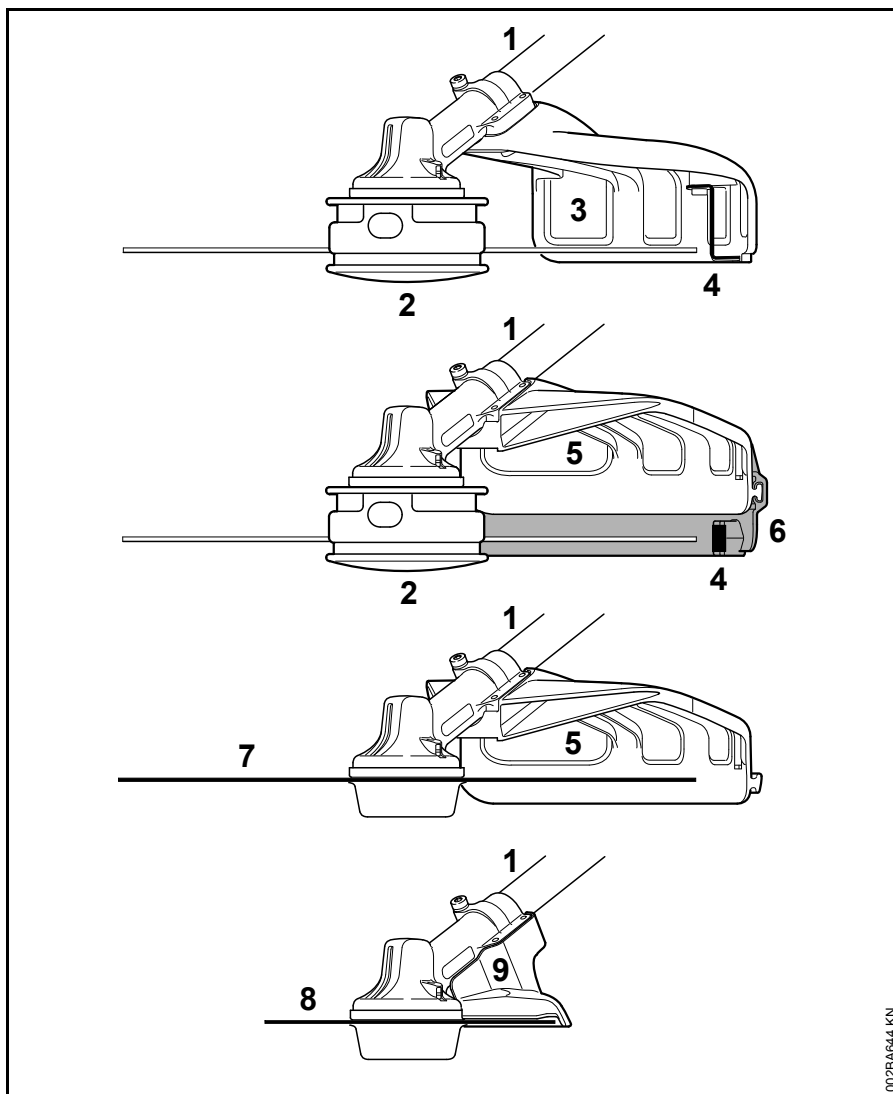
- Snijgarnituren (alle typen)
- Bevestigingsdelen voor snijgarnituren (draaischotels, moeren, enz.)
- Beschermkap snijgarnituur
- Koppeling
- Filter (voor lucht, benzine)
- Startmechanisme
- Bougie
- Antivibratie-elementen

Belangrijke componenten



- 1 Tankdop
- 2 Carburateurstelschroef
- 3 Starthandgreep
- 4 Hand-benzinepomp
- 5 Kap
- 6 Uitlaatdemper
- 7 Apparatensteun
- 8 Gashendel
- 9 Stopschakelaar
- 10 Gashendelblokkering
- 11 Dubbele handgreep
- 12 Handgreepsteun
- 13 Knevelbout
- 14 Gaskabelhouder
- 15 Draagoog
- 16 Chokeynop
- 17 Luchtfilterdeksel
- 18 Benzinetank
- 19 Beugelhandgreep
- 20 Beugel (loopbegrenzer, afhankelijk van de exportuitvoering gemonteerd)
- 21 Steel/maaiboom
- # Machinenummer

0000_G3XX_0514-A0



- 1 Steel
- 2 Maaikop
- 3 Beschermkap (alleen voor maaikoppen)
- 4 Mes (voor maaidraad)
- 5 Beschermkap (voor alle maaigarnituren)
- 6 Schort (voor maaikoppen)
- 7 Metalen maaigarnituur
- 8 Cirkelzaagblad
- 9 Aanslag (alleen voor cirkelzaagbladen)

Technische gegevens

Motor

STIHL eencilinder-viertaktmotor met mengsmering

Cilinderinhoud:	36,3 cm ³
Boring:	43 mm
Slag:	25 mm
Vermogen volgens ISO 8893:	1,4 kW (1,9 pk) bij 8500 1/min
Stationair toerental:	2800 1/min
Afregeltoerental (nominale waarde):	9500 1/min
Max. toerental van de uitgaande as (koppeling snijgarnituur):	7150 1/min
Klepspeling	
Inlaatklep:	0,10 mm
Uitlaatklep:	0,10 mm

Ontstekingsstelsel

Elektronisch geregelde magneetontsteking

Bougie (ontstoord):	NGK CMR 6 H
Elektrodeafstand:	0,5 mm

Brandstofsysteem

Onafhankelijk van de stand werkende membraancarburateur met geïntegreerde benzinepomp

Inhoud benzinetank:	710 cm ³ (0,71 l)
---------------------	------------------------------

Gewicht

Zonder benzine, zonder snijgarnituur en beschermkap

FS 131:	5,8 kg
FS 131 R:	5,5 kg

Totale lengte

Zonder snijgarnituur: 1800 mm

Uitvoeringskenmerken

R Beugelhandgreep

Geluids- en trillingswaarden

Gedetailleerde gegevens m.b.t. de arbo-wetgeving voor wat betreft trillingen 2002/44/EG, zie www.stihl.com/vib

Snijgarnituur

Voor het bepalen van de geluids- en trillingswaarden wegen stationair toerental en nominaal maximumtoerental even zwaar.

Geluidrukniveau L_{peq} volgens ISO 7917

Met maaikop	
FS 131 met dubbele handgreep:	98 dB(A)
FS 131 R:	98 dB(A)
Met metalen maaigarnituur	
FS 131 met dubbele handgreep:	97 dB(A)
FS 131 R met beugel:	97 dB(A)

Geluidvermogensniveau L_w volgens ISO 10884

Met maaikop	
FS 131 met dubbele handgreep:	109 dB(A)
FS 131 R:	109 dB(A)
Met metalen maaigarnituur	
FS 131 met dubbele handgreep:	109 dB(A)
FS 131 R met beugel:	109 dB(A)

Trillingswaarde a_{hV,eq} volgens ISO 7917

	Handgreep links	Handgreep rechts
Met maaikop		
FS 131 met dubbele handgreep:	4,9 m/s ²	4,9 m/s ²
FS 131 R:	6,2 m/s ²	6,2 m/s ²
Met metalen maaigarnituur	Handgreep links	Handgreep rechts
FS 131 met dubbele handgreep:	3,7 m/s ²	3,4 m/s ²
FS 131 R met beugel:	5,1 m/s ²	5,1 m/s ²

Aanbouwgereedschappen

De geluids- en trillingswaarden van de vrijgegeven aanbouwgereedschappen staan vermeld in de handleiding van het betreffende aanbouwgereedschap.

Voor het geluidrukniveau en het geluidvermogensniveau bedraagt de K-waarde volgens RL 2006/42/EG = 2,0 dB(A); voor de trillingswaarde bedraagt de K-waarde volgens RL 2006/42/EG = 2,0 m/s².

REACH

REACH staat voor een EG voorschrift voor de registratie, classificatie en vrijgave van chemicaliën.

Informatie met betrekking tot het voldoen aan het REACH voorschrift (EG) nr. 1907/2006 zie www.stihl.com/reach

Uitlaatgasemissiewaarde

De in de EU-typegoedkeuringsprocedure gemeten CO₂-waarde staat weergegeven bij de voor het product specifieke technische gegevens bij www.stihl.com/co2.

De gemeten CO₂-waarde werd op een representatieve motor volgens een genormeerde testprocedure onder laboratoriumomstandigheden bepaald en vormt geen uitdrukkelijke of impliciete garantie van het vermogen van een bepaalde motor.

Door het in deze handleiding beschreven gebruik conform de voorschriften en onderhoud, wordt aan de geldende uitlaatgasemissie-eisen voldaan. Bij modificaties aan de motor vervalt de typegoedkeuring.

Reparatierichtlijnen

Door de gebruiker van dit apparaat mogen alleen die onderhouds- en reinigingswerkzaamheden worden uitgevoerd die in deze handleiding staan beschreven. Verdergaande reparaties mogen alleen door geautoriseerde dealers worden uitgevoerd.

STIHL adviseert onderhouds- en reparatiewerkzaamheden alleen door de STIHL dealer te laten uitvoeren. De STIHL dealers worden regelmatig geschoold en hebben de beschikking over Technische informatie.

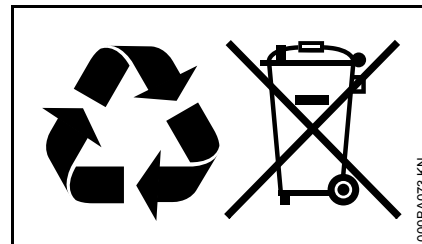
Bij reparatiewerkzaamheden alleen onderdelen inbouwen die door STIHL voor dit apparaat zijn vrijgegeven of technisch gelijkwaardige onderdelen. Alleen hoogwaardige onderdelen monteren. Als dit wordt nagelaten is er kans op ongelukken of schade aan de apparaat.

STIHL adviseert originele STIHL onderdelen te monteren.

Originele STIHL onderdelen zijn te herkennen aan het STIHL onderdeelnummer, aan het logo **STIHL** en, indien aanwezig, aan het STIHL onderdeellogo  (op kleine onderdelen kan dit logo ook als enig teken voorkomen.).

Milieuverantwoord afvoeren

Bij het milieuvriendelijk verwerken moeten de nationale voorschriften met betrekking tot afvalstoffen in acht worden genomen.



STIHL producten behoren niet bij het huisvuil. STIHL producten, accu's, toebehoren en verpakking moeten worden ingeleverd voor een milieuvriendelijke recycling.

Actuele informatie betreffende het milieuvriendelijk verwerken van accu's is verkrijgbaar bij de STIHL dealer.

EU-conformiteitsverklaring

ANDREAS STIHL AG & Co. KG
Badstr. 115
D-71336 Waiblingen

Duitsland

verklaart als enige verantwoordelijke,
dat

Constructie:	Motorzeis
Fabrieksmerk:	STIHL
Type:	FS 131 FS 131 R
Serie-identificatie:	4180
Cilinderinhoud:	36,3 cm ³

voldoet aan de betreffende bepalingen van de richtlijnen 2011/65/EU, 2006/42/EG, 2014/30/EU en 2000/14/EG en in overeenstemming met de ten tijde van de productiedatum geldende versies van de volgende normen is ontwikkeld en geproduceerd:

EN ISO 11806-1, EN 55012,
EN 61000-6-1

Voor het bepalen van het gemeten en het gegarandeerde geluidvermogensniveau werd volgens richtlijn 2000/14/EG, bijlage V, onder toepassing van de norm ISO 10884 gehandeld.

Gemeten geluidvermogensniveau

FS 131:	109 dB(A)
FS 131 R:	109 dB(A)

Gegarandeerd geluidvermogensniveau

FS 131:	111 dB(A)
FS 131 R:	111 dB(A)

FS 131, FS 131 R

Bewaren van technische documentatie:
ANDREAS STIHL AG & Co. KG
Produktzulassung (productgoedkeuring)

Het productiejaar en het
machinenummer staan vermeld op het
apparaat.

Waiblingen, 27-11-2018

ANDREAS STIHL AG & Co. KG

Bij volmacht



Thomas Elsner

Hoofd productmanagement en services



Indice

Per queste Istruzioni d'uso	137	Manutenzione della testa falciante	169
Avvertenze di sicurezza e tecnica operativa	137	Istruzioni di manutenzione e cura	171
Combinazioni ammesse fra attrezzo di taglio, riparo, impugnatura, tracolla	147	Ridurre al minimo l'usura ed evitare i danni	173
Attrezzi di applicazione ammessi	148	Componenti principali	174
Montaggio dell'impugnatura a manubrio	149	Dati tecnici	176
Montaggio dell'impugnatura circolare	151	Avvertenze per la riparazione	177
Impostazione del tirante gas	152	Smaltimento	177
Montaggio dell'occhiello di trasporto	152	Dichiarazione di conformità UE	178
Montaggio del riparo	153		
Montaggio dell'attrezzo di taglio	154		
Carburante	157		
Rifornimento del carburante	158		
Addossamento della tracolla	159		
Bilanciamento dell'apparecchiatura	159		
Avviamento/arresto del motore	160		
Trasporto dell'apparecchiatura	163		
Istruzioni operative	165		
Sostituzione del filtro aria	165		
Impostazione del carburatore	166		
Candela	166		
Comportamento del motore in marcia	167		
Lubrificazione del riduttore	168		
Conservazione dell'apparecchiatura	168		
Affilatura degli attrezzi di taglio metallici	168		

Egregio cliente,

La ringrazio vivamente per avere scelto un prodotto di qualità della ditta STIHL.

Questo prodotto è stato realizzato secondo moderni procedimenti di produzione ed adeguate misure per garantirne la qualità. Siamo impegnati in uno sforzo continuo teso a soddisfare sempre meglio le Sue esigenze e ad agevolare il Suo lavoro.

Se desidera informazioni sulla Sua apparecchiatura, La preghiamo di rivolgersi al Suo rivenditore o direttamente alla nostra società di vendita.

Suo



Dr. Nikolas Stihl

STIHL

Le presenti Istruzioni d'uso sono tutelate dai diritti d'autore. Tutti i diritti sono riservati, specialmente quelli di riproduzione, traduzione ed elaborazione con sistemi elettronici.

Per queste Istruzioni d'uso

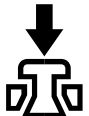
Pittogrammi

I pittogrammi applicati sull'apparecchiatura sono spiegati in queste Istruzioni d'uso.

Secondo il modello e la dotazione, l'apparecchiatura può essere provvista dei seguenti pittogrammi.



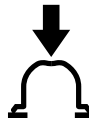
Serbatoio carburante; miscela di carburante composta da benzina e olio motore



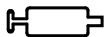
Azionare la valvola di decompressione



Pompa carburante manuale



Azionare la pompa carburante manuale



Tubetto di grasso



Direzione aria di aspirazione: esercizio estivo



Direzione aria di aspirazione: esercizio invernale



Riscaldamento impugnatura

Identificazione di sezioni di testo



AVVERTENZA

Avviso di pericolo d'infortunio e di lesioni per persone nonché di gravi danni materiali.



AVVISO

Avviso di pericolo di danneggiamento dell'apparecchiatura o di singoli componenti.

Sviluppo tecnico continuo

STIHL sottopone tutte le macchine e le apparecchiature a un continuo sviluppo; dobbiamo quindi riservarci modifiche di fornitura per quanto riguarda forma, tecnica e dotazione.

Non potranno perciò derivare diritti dai dati e dalle illustrazioni di queste Istruzioni d'uso.

Avvertenze di sicurezza e tecnica operativa



Il lavoro con questa apparecchiatura richiede misure di sicurezza particolari perché si svolge ad un regime molto alto dell'attrezzo di taglio.



Non mettere in funzione per la prima volta senza avere letto attentamente e per intero le Istruzioni d'uso; conservarle con cura per la successiva consultazione. L'inosservanza delle Istruzioni d'uso può comportare rischi mortali.

Rispettare le norme di sicurezza dei singoli paesi, per es. delle associazioni professionali, degli istituti previdenziali, degli enti per la protezione dagli infortuni e altri.

Per chi lavora per la prima volta con l'apparecchiatura: Farsi istruire dal venditore o da un altro esperto sull'uso sicuro – oppure partecipare a un corso di addestramento.

L'uso dell'apparecchiatura non è consentito ai minorenni – eccetto i giovani oltre i 16 anni addestrati sotto vigilanza.

Tenere lontani bambini, curiosi e animali.

Se non si usa l'apparecchiatura a motore, riporla in modo che nessuno venga esposto a pericoli. Metterla al sicuro dall'uso non autorizzato.

L'utente è responsabile per infortuni o pericoli verso terzi o la loro proprietà.

Affidare o prestare l'apparecchiatura solo a persone che conoscono e sanno maneggiare questo modello, dando loro sempre anche le Istruzioni d'uso.

L'impiego di apparecchiature a motore che producono rumore può essere limitato in certe ore da disposizioni nazionali o locali.

Chi lavora con l'apparecchiatura a motore deve essere riposato, in buona salute e in buone condizioni psicofisiche.

Chi per motivi di salute non deve affaticarsi deve chiedere al proprio medico se può lavorare con un'apparecchiatura a motore.

Solo per i portatori di stimolatori cardiaci: L'impianto di accensione di questa apparecchiatura genera un campo elettromagnetico assai modesto. Non può essere del tutto escluso un effetto su singoli tipi di stimolatori. Per evitare rischi sanitari, STIHL consiglia di consultare il medico curante e il costruttore dello stimolatore.

Non si deve usare l'apparecchiatura a motore dopo avere assunto bevande alcoliche, medicine che pregiudicano la prontezza di riflessi, o droghe.

Usare l'apparecchiatura – secondo gli attrezzi di taglio coordinati – solo per falciare erba e per tagliare vegetazione infestante, cespugli, sterpaglia, sottobosco, alberelli o simili.

Non è consentito usare l'apparecchiatura per altri scopi – **pericolo d'infortunio!**

Usare solo attrezzi di taglio o accessori ammessi da STIHL per questa apparecchiatura, o particolari tecnicamente equivalenti. Per informazioni in merito rivolgersi a un rivenditore. Usare solo attrezzi o accessori di alta qualità. Diversamente ci può essere il pericolo di infortuni o di danni all'apparecchiatura a motore.

STIHL raccomanda di usare attrezzi e accessori originali STIHL. Le loro caratteristiche sono perfettamente adatte al prodotto e soddisfano le esigenze dell'utente.

Non modificare l'apparecchiatura – per non comprometterne la sicurezza. STIHL non si assume alcuna responsabilità per danni a persone o cose causati dall'uso di gruppi di applicazione non omologati.

Non usare idropulitrici ad alta pressione per pulire l'apparecchiatura. Il getto d'acqua violento può danneggiarne le parti dell'apparecchiatura.

Il riparo dell'apparecchiatura non può proteggere l'utente da tutti gli oggetti (sassi, vetri, filo metallico ecc.) proiettati intorno dall'attrezzo. Questi possono rimbalzare da qualche parte e colpire l'operatore.

Abbigliamento ed equipaggiamento

Indossare l'abbigliamento e l'equipaggiamento prescritti.



L'abbigliamento deve essere adatto al lavoro e non d'impaccio. Abito aderente – tuta e non il camice.



Non portare abiti che possano impigliarsi nel legno, nella sterpaglia o nelle parti in moto dell'apparecchiatura. Non portare sciarpe, cravatte né monili. Legare i capelli lunghi in modo da tenerli al di sopra delle spalle.



Calzare stivali di protezione con suola antiscivolo e punta di acciaio.

Solo impiegando teste falcianti sono ammesse, in alternativa, scarpe robuste con suola aderente e antiscivolo.

! AVVERTENZA



Per ridurre il pericolo di lesioni agli occhi, portare occhiali di protezione ben aderenti secondo la norma EN 166. Badare alla corretta posizione degli occhiali di protezione.

Portare la visiera e badare alla corretta posizione. La visiera non è una protezione sufficiente per gli occhi.

Portare una protezione acustica "personalizzata" – per es. le capsule auricolari.

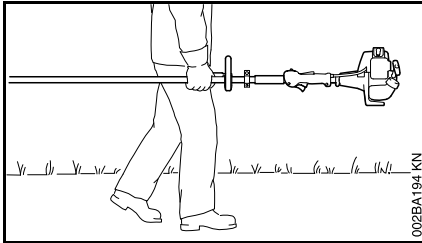
Portare il casco di protezione nei lavori di diradamento, nella sterpaglia alta e in luoghi con pericolo di caduta di oggetti.



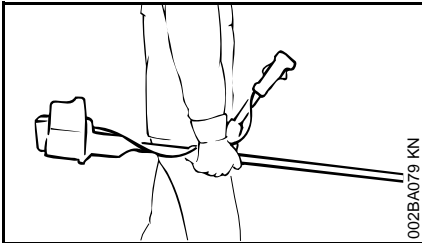
Calzare guanti da lavoro robusti di materiale resistente (per es. di pelle).

STIHL offre un'ampia gamma di equipaggiamenti di protezione personalizzati.

Trasporto dell'apparecchiatura



002BA194 KN



002BA079 KN

Spegnere sempre il motore.

Reggere l'apparecchiatura sospesa alla tracolla o bilanciata per lo stelo.

Durante il trasporto, anche se breve, proteggere da contatti l'attrezzo di taglio metallico con un apposito riparo – ved. anche "Trasporto dell'apparecchiatura".



Non toccare parti di macchina roventi né il riduttore – **pericolo di ustioni!**

Sui veicoli: assicurare l'apparecchiatura a motore contro il ribaltamento, il danneggiamento e la fuoriuscita di carburante.

Rifornimento



La benzina è estremamente infiammabile – mantenere le distanze dalle fiamme libere – non spandere carburante – non fumare.

Prima del rifornimento spegnere il motore.

Non fare rifornimento con motore ancora caldo – il carburante potrebbe traboccare – **pericolo d'incendio!**

Aprire con cautela il tappo del serbatoio per scaricare lentamente l'eventuale sovrappressione ed evitare che schizzi fuori carburante.

Rifornire solo in posti ben ventilati. Se si è sparso carburante, pulire subito l'apparecchiatura – non macchiare i vestiti con carburante, altrimenti cambiarli subito.



Dopo il rifornimento serrare il più possibile il tappo del serbatoio.

Così si riduce il rischio che il tappo si allenti per le vibrazioni del motore, lasciando uscire il carburante.

Fare attenzione ai difetti di tenuta – Non avviare il motore se fuoriesce carburante – **pericolo mortale per ustioni!**

Prima dell'avviamento

Accertarsi delle condizioni di funzionamento sicuro dell'apparecchiatura – attenersi ai relativi capitoli delle Istruzioni d'uso:

- Controllare la tenuta del sistema di alimentazione, specialmente delle parti visibili, per es. il tappo serbatoio, gli attacchi dei flessibili, la pompa carburante manuale (solo per apparecchiature che ne sono dotate). In caso di mancata tenuta o di danneggiamento, non avviare il motore – **pericolo d'incendio!** Prima di mettere in esercizio l'apparecchiatura, farla riparare dal rivenditore
- deve essere ammessa la combinazione di attrezzo di taglio, riparo, impugnatura e tracolla; tutti i particolari devono essere montati correttamente
- si deve potere premere agevolmente il pulsante Stop
- la leva farfalla di avviamento, il bloccaggio del grilletto e il grilletto devono essere scorrevoli – il grilletto deve scattare indietro automaticamente nella posizione del minimo. Premendo contemporaneamente il bloccaggio grilletto e il grilletto, la leva della farfalla di avviamento deve scattare indietro dalle posizioni **I** e **II** nella posizione di esercizio **I**

- Controllare la sede della spina dell'impianto di accensione – se non correttamente inserita, sussiste il rischio che si formino scintille che possano incendiare la miscela carburante-aria che fuoriesce – **Pericolo d'incendio!**
- Attrezzo di taglio o attrezzo di applicazione: montaggio corretto, sede stabile e condizioni perfette
- Controllare che i dispositivi di protezione (per es. il riparo per l'attrezzo di taglio, il piattello girevole) non siano danneggiati o consumati. Sostituire i particolari danneggiati. Non usare l'apparecchiatura con riparo danneggiato o con piattello girevole consumato (se scritta e frecce non sono più leggibili)
- Non modificare i dispositivi di comando e di sicurezza
- Le impugnature devono essere pulite ed asciutte, senza olio né sporcizia – per un maneggio sicuro dell'apparecchiatura
- Regolare la tracolla e la(e) impugnatura(e) secondo la propria corporatura. Osservare il capitolo "Indossamento della tracolla" – "Bilanciamento dell'apparecchiatura"

L'apparecchiatura deve funzionare solo in condizioni di sicurezza – **pericolo d'infortunio!**

Per le emergenze nel caso si indossino tracolle: Esercitarsi nello scaricare rapidamente l'apparecchiatura. Durante l'esercitazione non gettare a terra l'apparecchiatura, per evitare di danneggiarla.

Avviare il motore

Ad almeno 3 metri dal luogo di rifornimento – non in ambiente chiuso.

Verificare che il terreno sia in piano, che l'attrezzo a motore sia tenuto con sicurezza, l'attrezzo di taglio non deve toccare oggetti né il terreno, in quanto all'avviamento potrebbe girare con movimento solidale.

L'apparecchiatura è manovrata da una sola persona – nel raggio di 15 m non devono trovarsi altri – neppure durante l'avviamento – **pericolo di lesioni** per oggetti proiettati intorno!



Evitare il contatto con l'attrezzo – **pericolo di lesioni!**



Non avviare il motore "a mano libera", ma come descritto nelle istruzioni per l'uso. Dopo il rilascio del grilletto l'attrezzo resta in movimento ancora un po' – **effetto d'inerzia!**

Controllare il minimo: con grilletto rilasciato l'attrezzo di taglio deve stare fermo.

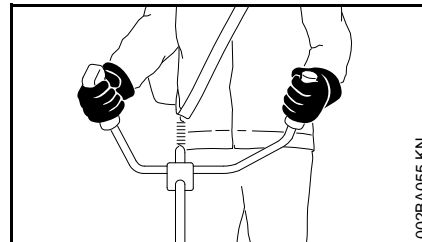
Materiali facilmente infiammabili (ad es. trucioli di legno, corteccia, erba secca, carburante) lontani dalla corrente di scarico e dalla superficie rovente dei silenziatori – **Pericolo d'incendio!**

Tenuta e guida dell'apparecchiatura

Tenere saldamente l'apparecchiatura a motore sempre con entrambe le mani sulle impugnature.

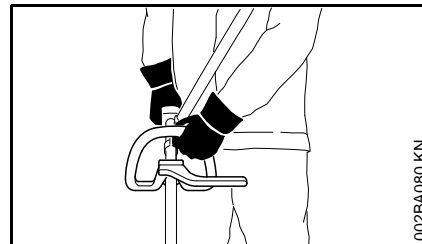
Accertarsi sempre di avere una posizione salda e sicura.

Sulle versioni con impugnatura a manubrio



Mano destra sull'impugnatura di comando, mano sinistra sulla maniglia del manico tubolare.

Sulle versioni con impugnatura circolare

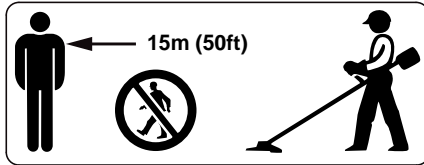


Sulle versioni con impugnatura circolare e impugnatura circolare con staffa (limitatore di passo) tenere la mano sinistra sull'impugnatura circolare e la destra su quella di comando – anche per i mancini.

Durante il lavoro

Accertarsi sempre di avere una posizione salda e sicura.

In caso di pericolo imminente o di emergenza, spegnere immediatamente il motore - premere l'interruttore Stop.



Entro un ampio raggio intorno al luogo d'impiego può crearsi il pericolo di lesioni causato da oggetti proiettati via, perciò nel raggio di 15 m non devono trovarsi altre persone. Mantenere questa distanza anche da oggetti (veicoli, cristalli dei vetri delle finestre) – **pericolo di danni materiali!** Anche alla distanza di oltre 15 m non si può escludere il pericolo.

Accertarsi che il minimo sia regolare, perché l'attrezzo di lavoro non si giri più dopo il rilascio del grilletto.

Controllare periodicamente l'impostazione del minimo; ev. correggerla. Se tuttavia l'attrezzo è trascinato al minimo, affidare la riparazione al rivenditore. STIHL consiglia il rivenditore STIHL.

Attenzione in caso di superficie liscia, umidità, neve, su pendii, terreno irregolare ecc. – **pericolo di scivolare!**

Prestare attenzione agli ostacoli: Ceppi, radici – **pericolo d'inciampare!**

Lavorare solo restando in piedi sul terreno, mai in posizioni instabili, mai su una scala o su una piattaforma di sollevamento.

Con le cuffie applicate è necessaria maggiore attenzione e prudenza – perché la percezione di allarmi (grida, fischi ecc.) è ridotta.

Fare pause a tempo debito per prevenire stanchezza e spossatezza – **pericolo d'infortunio!**

Lavorare calmi e concentrati – solo con buone condizioni di luminosità e visibilità. Lavorare con prudenza, non mettere in pericolo altre persone.



Appena il motore gira, l'apparecchiatura produce gas di scarico nocivi. Questi gas possono essere inodori e invisibili, e contenere idrocarburi incombusti e benzolo. Non lavorare mai con l'apparecchiatura in locali chiusi o male aerati – neppure con macchine catalizzate.

Lavorando in fossi, avvallamenti o in spazi stretti, assicurare sempre un ricambio d'aria sufficiente – **pericolo mortale d'intossicazione!**

In caso di nausea, emicrania, disturbi della vista, (ad es. riduzione del campo visivo), disturbi dell'udito, capogiro, ridotta capacità di concentrazione, interrompere immediatamente il lavoro – questi sintomi possono essere provocati anche da un'eccessiva concentrazione di gas di scarico – **Pericolo d'incidente!**

Mantenere bassi i livelli di rumore e di gas di scarico dell'apparecchiatura – non lasciare acceso inutilmente il motore, accelerare solo per il lavoro.

Non fumare durante l'uso e in prossimità dell'apparecchiatura – **pericolo d'incendio!** Dal sistema di alimentazione possono svilupparsi vapori di benzina infiammabili.

Le polveri, i vapori e i fumi che si sviluppano durante il lavoro possono nuocere alla salute. In caso di notevole produzione di polvere o fumo, portare una maschera respiratoria.

Se l'apparecchiatura ha subito sollecitazioni improprie (per es. conseguenze di urti o cadute), occorre assolutamente verificarne le condizioni di sicurezza prima di rimetterla in funzione – ved. anche "Prima dell'avviamento".

Controllare specialmente la tenuta del sistema di alimentazione carburante e l'efficienza dei dispositivi di sicurezza. Non continuare in nessun caso a usare apparecchiature prive di sicurezza funzionale. In caso di dubbio rivolgersi al rivenditore.

Non lavorare con l'impostazione del gas di avviamento, perché in questa posizione del grilletto il regime del motore non è regolabile.



Non lavorare mai senza il riparo adatto per l'apparecchiatura e per l'attrezzo di taglio – **pericolo di lesioni** per oggetti proiettati intorno!



Ispezionare il terreno: oggetti solidi – sassi, pezzi di metallo e simili possono essere proiettati intorno – anche oltre 15 m – **pericolo di lesioni!** – e possono danneggiare l'attrezzo di taglio e gli oggetti (ad es. veicoli che parcheggiano, finestrini) (danni materiali).



Lavorare con particolare prudenza nei terreni senza visibilità e con vegetazione fitta.

Falciando sterpaglia alta, sotto cespugli e siepi: altezza di lavoro con l'attrezzo di almeno 15 cm – non mettere in pericolo animali.

Prima di lasciare l'apparecchiatura: spegnere il motore.

Controllare regolarmente l'attrezzo di taglio, a intervalli regolari e subito in caso di alterazioni evidenti:

- spegnere il motore, tenere saldamente l'apparecchiatura e lasciare fermare l'attrezzo di taglio
- Controllare le condizioni e l'accoppiamento fisso; attenzione alle incrinature
- Verificare l'affilatura
- Sostituire subito gli attrezzi difettosi o senza filo, anche con incrinature minime

Pulire regolarmente la sede dell'attrezzo da erba e sterpaglia – disintasarla la zona dell'attrezzo o del riparo.

Per sostituire l'attrezzo, spegnere il motore – **pericolo di lesioni!**



Durante il funzionamento il riduttore si scalda. Non toccare il riduttore – **pericolo di ustioni!**

Impiego delle teste falcianti

Completare il riparo dell'attrezzo di taglio con i componenti di applicazione indicati nelle Istruzioni d'uso.

Usare solo un riparo con coltello montato come prescritto, in modo che il filo venga accorciato alla lunghezza ammessa.

Per correggere il filo delle teste regolabili a mano, spegnere assolutamente il motore – **pericolo di lesioni!**

L'uso improprio con fili troppo lunghi riduce il regime di esercizio del motore. Questo, per lo slittamento continuo della frizione, causa il surriscaldamento e il danneggiamento di componenti funzionali importanti (per es. frizione, parti della carcassa di plastica) – per es. per l'attrezzo di taglio trascinato al minimo – **pericolo di lesioni!**

Uso di attrezzi di taglio metallici

STIHL consiglia di usare attrezzi di taglio metallici originali STIHL. Le loro caratteristiche sono perfettamente adatte all'apparecchiatura e conformi alle esigenze dell'utente.

Gli attrezzi di taglio metallici girano molto velocemente. Le forze così generate agiscono sull'apparecchiatura, sull'attrezzo stesso e sul materiale da tagliare.

Gli attrezzi di taglio metallici devono essere affilati periodicamente come prescritto.

Gli attrezzi di taglio metallici affilati in modo irregolare creano uno squilibrio che può gravare estremamente sull'attrezzo – **pericolo di rottura!**

I taglienti senza filo o affilati in modo errato possono aumentare la sollecitazione esercitata sull'attrezzo – **pericolo di lesioni** per particolari incrinati o rotti!

Dopo ogni urto contro oggetti duri (per es. sassi, macigni, pezzi di metallo) controllare l'attrezzo metallico (per es. se è incrinato o deformato). Rimuovere incrostazioni e altri residui di materiale visibili, in quanto proseguendo l'utilizzo potrebbero staccarsi in qualunque momento ed essere scagliati – **pericolo di lesione!**

Se un attrezzo di taglio metallico in rotazione urta un sasso o un altro corpo solido possono svilupparsi scintille, che, in determinate circostanze, possono incendiare materiali facilmente infiammabili. Sono facilmente infiammabili anche le piante e le sterpaglie secche, specialmente con tempo caldo e asciutto. Se vi è pericolo d'incendio, non usare gli attrezzi metallici nelle vicinanze di materiali facilmente infiammabili o di piante e sterpaglie secche. Chiedere assolutamente alle autorità forestali se vi è pericolo d'incendio.

Non continuare a usare né riparare attrezzi danneggiati o incrinati cercando di saldarli o di raddrizzarli – deformazione (squilibrio).

Si possono staccare particelle o frammenti e colpire violentemente l'operatore o terzi – **gravissime lesioni!**

Per ridurre i rischi di cui sopra, durante l'uso di un attrezzo di taglio metallico, per nessun motivo l'attrezzo da taglio metallico utilizzato deve avere un diametro troppo grande. Non deve essere troppo pesante. Deve essere realizzato in materiali di qualità sufficiente e avere una geometria adatta (forma, spessore).

Un attrezzo di taglio metallico non prodotto da STIHL non deve essere più pesante, più spesso, di forma diversa e di diametro maggiore di quello più grande omologato da STIHL per questa apparecchiatura – **pericolo di lesioni!**

Vibrazioni

Durante l'uso prolungato dell'apparecchiatura le vibrazioni possono causare disturbi circolatori nelle mani ("Malattia della mano bianca").

Non è possibile fissare una durata dell'impiego valida generalmente, perché essa dipende da diversi fattori.

La durata dell'impiego è prolungata da:

- riparo delle mani (guanti caldi)
- pause

La durata dell'impiego è ridotta da:

- particolare predisposizione personale a difetti di circolazione (sintomo: dita spesso fredde, formicolii)
- bassa temperatura esterna
- entità della forza di presa (una presa forte ostacola la circolazione del sangue)

Con un uso abituale e prolungato dell'apparecchiatura, e la frequente comparsa dei sintomi connessi (per es. formicolii) è raccomandabile una visita medica.

Manutenzione e riparazioni

Eseguire regolarmente la manutenzione dell'apparecchiatura. Eseguire solo le operazioni di manutenzione e di riparazione descritte nelle Istruzioni d'uso. Fare eseguire da un rivenditore STIHL tutte le altre operazioni.

STIHL consiglia di fare eseguire le operazioni di manutenzione e cura solo dal rivenditore STIHL. I rivenditori STIHL vengono periodicamente aggiornati e dotati di informazioni tecniche.

Impiegare solo parti di ricambio di prima qualità. In caso contrario si può verificare il pericolo d'infortunio o di danni all'apparecchiatura. Per informazioni rivolgersi a un rivenditore.

STIHL consiglia di impiegare ricambi originali STIHL. Le loro caratteristiche sono perfettamente adatte all'apparecchiatura e soddisfano le esigenze dell'utente.

Per le operazioni di manutenzione, riparazione e pulizia **spegnere sempre il motore e staccare il raccordo candela – pericolo di lesioni** per l'avvio accidentale del motore! – Eccezione: registrazione del carburatore e del minimo.

Non mettere in funzione il motore con il dispositivo di avviamento se il raccordo candela è staccato o se la candela è svitata – **pericolo d'incendio** per scintille che escono dal cilindro!

Non fare la manutenzione o sistemare l'apparecchiatura vicino a fiamme libere – **pericolo d'incendio** per il carburante!

Controllare periodicamente l'ermeticità del tappo serbatoio.

Usare solo candele integre autorizzate da STIHL – ved. "Dati tecnici".

Controllare il cavo di accensione (isolamento perfetto, attacco saldo).

Verificare che il silenziatore sia in perfette condizioni.

Non lavorare se il silenziatore è difettoso o assente – **pericolo d'incendio!** – **danni all'udito!**

Non toccare il silenziatore caldo – **pericolo di ustioni!**

Le condizioni degli elementi antivibratori influiscono sul comportamento alle vibrazioni – controllarli periodicamente.

Simboli sui dispositivi di protezione

Una **freccia** sul riparo dell' attrezzo di taglio ne indica la direzione di rotazione.

Alcuni dei seguenti simboli si trovano sul lato esterno del riparo e indicano la combinazione ammessa fra attrezzo e riparo.



Il riparo può essere usato con le teste falcianti.



Il riparo non deve essere usato con le teste falcianti.



Il riparo può essere usato con le lame tagliaerba.



Il riparo non deve essere usato con le lame tagliaerba.



Il riparo può essere usato con i coltelli da boscaglia.



Il riparo non deve essere usato con i coltelli da boscaglia.



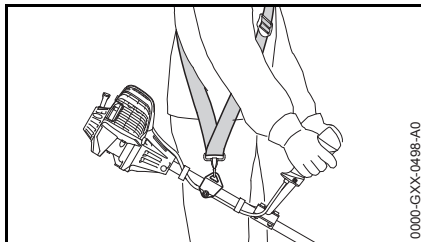
Il riparo non deve essere usato con i coltelli trituratori.



Il riparo non deve essere usato con le seghe circolari.

Tracolla semplice

La tracolla è compresa nella fornitura oppure è disponibile come accessorio a richiesta.

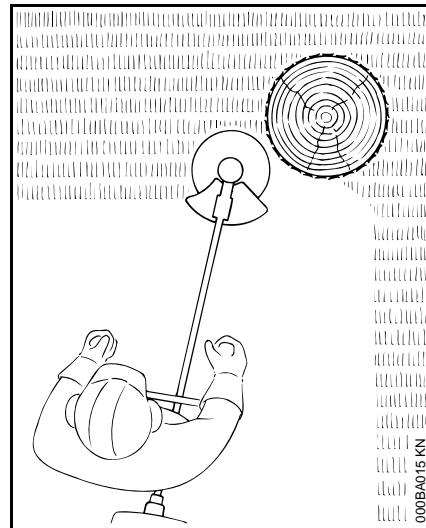


- Uso della tracolla
- Agganciare alla tracolla l'apparecchiatura con il motore acceso

Le **lame tagliaerba** e il coltello da boscaglia devono essere usati insieme con una tracolla semplice!

Le **seghe circolari** devono essere usate con lo spallaccio dotato di dispositivo di sgancio rapido!

Testa falciante con filo



Per un taglio "morbido" – per tagliare in modo "pulito" anche bordi frastagliati intorno ad alberi, pali di recinzioni ecc. – minori lesioni della corteccia.

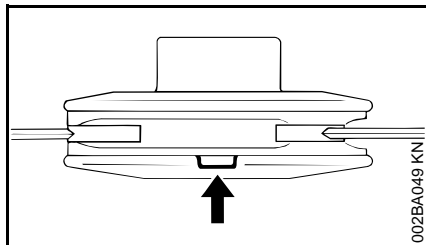
La fornitura della testa falciante comprende un foglietto illustrativo. Dotare la testa falciante di filo falciante solo secondo le indicazioni del foglietto illustrativo

AVVERTENZA

Non sostituire il filo falciante con fili metallici o funi – **pericolo di lesioni!**

Testa falciante con lame di plastica – STIHL PolyCut

Per falciare bordi erbosi privi di vegetazione (senza pali, recinzioni, alberi e ostacoli simili).

Attenzione ai riferimenti di usura!

Appena uno dei riferimenti sulla testa PolyCut è sfondato in basso (freccia): non usare più la testa, ma sostituirla con una nuova! **Pericolo di lesioni** per pezzi di attrezzo proiettati intorno!

Seguire assolutamente le indicazioni per la manutenzione della testa PolyCut!

Al posto di lame di plastica, la testa falciante PolyCut può anche essere allestita con filo falciante.

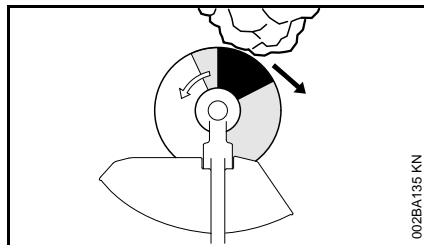
La fornitura della testa falciante comprende foglietti illustrativi. Dotare la testa falciante di lame di plastica o filo falciante solo secondo le indicazioni dei foglietti illustrativi.

AVVERTENZA

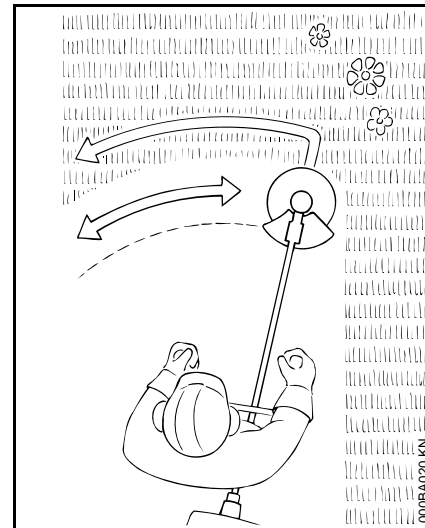
Non usare fili metallici o funi al posto del filo falciante – **pericolo di lesioni!**

Pericolo di rimbalzo con attrezzi di taglio metallici
AVVERTENZA


Impiegando attrezzi di taglio metallici vi è il pericolo di rimbalzo quando l'attrezzo incontra un ostacolo solido (tronco d'albero, ramo, ceppo, pietra o simili). In questo caso, l'apparecchiatura viene sbalzata indietro – in senso opposto alla direzione rotativa dell'attrezzo.



Esiste un maggiore pericolo di rimbalzo quando il **settore nero** dell'attrezzo incontra un ostacolo.

Lama tagliaerba

Solo per erbe ed erbacce – guidare l'apparecchio con movimento falciante.

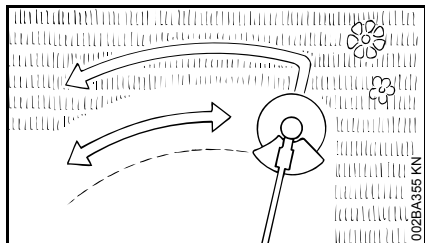
AVVERTENZA

L'uso improprio può danneggiare la lama – i pezzi proiettati via possono causare **pericolo di lesioni!**

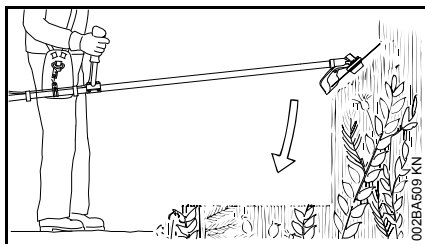
In caso di evidente perdita del filo, affilare la lama secondo le prescrizioni.

Coltello da boscaglia

Per tagliare erba stopposa, diradare vegetazione selvatica e sterpaglia nonché alberelli con diametro massimo di 2 cm – non tagliare legno più duro – **pericolo d'infortunio!**



Tagliando erba e diradando piantagioni giovani, guidare l'apparecchiatura raso al suolo con movimento falciante.



Per diradare vegetazione selvatica e sterpaglia "tuffare" il coltello dall'alto nella pianta – la vegetazione tagliata viene sminuzzata – in questa operazione tenere l'attrezzo di taglio non oltre l'anca.

Questa tecnica operativa richiede la massima attenzione. Quanto più l'attrezzo è lontano dal terreno, tanto maggiore è il rischio che vengano proiettate lateralmente delle particelle – **pericolo di lesioni!**

Attenzione! L'uso improprio può danneggiare il coltello – **pericolo di lesioni** per parti proiettate intorno!

Per ridurre il pericolo d'infortunio, fare assolutamente attenzione di:

- evitare il contatto con sassi, corpi metallici o simili
- non tagliare legno o cespugli di diametro superiore a 2 cm – per diametri superiori usare la sega circolare
- Controllare periodicamente se il coltello è danneggiato – non continuare a usare un coltello difettoso
- Affilare periodicamente il coltello secondo le prescrizioni e quando ha perso sensibilmente il filo; riequilibrarlo se necessario (STIHL consiglia il rivenditore STIHL)

Sega circolare

per il taglio di cespugli e di alberi con diametro di tronco fino a 4 cm

Si ottiene la migliore resa di taglio lavorando a tutto gas e con forza di avanzamento uniforme.

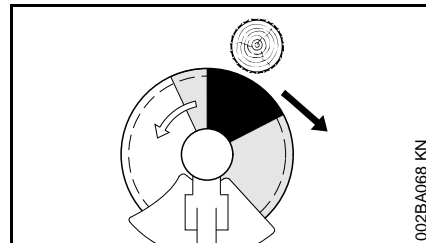
usare le seghe circolari solo con l'arresto adatto al diametro dell'attrezzo di taglio.

AVVERTENZA

Evitare in modo assoluto che la sega tocchi sassi e terra – pericolo di formazione di incrinature. Affilare a tempo debito e a regola d'arte – denti senza filo possono causare incrinature, con conseguente rottura della sega – **pericolo d'infortunio!**

Nell'abbattimento tenersi ad una distanza di almeno due volte l'altezza dell'albero dal più vicino posto di lavoro.

Pericolo di rimbalzo!




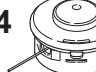



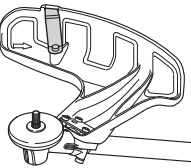
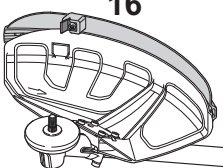
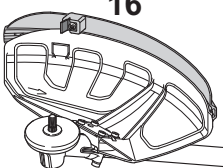


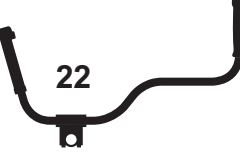








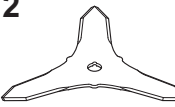
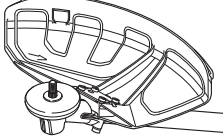

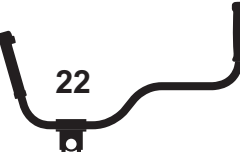



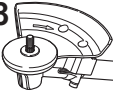
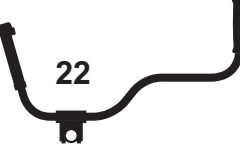



Il pericolo di rimbalzo è molto più elevato nel settore nero: non piazzarsi mai per il taglio e non tagliare nulla in questo settore!

Nel settore grigio vi è anche il pericolo di rimbalzo: deve essere usato solo da persone esperte ed espressamente preparate per tecniche operative speciali.

Nel settore bianco è possibile lavorare praticamente senza rimbalzo e facilmente. Piazzarsi per il taglio sempre in questo settore.

Combinazioni ammesse fra attrezzo di taglio, riparo, impugnatura, tracolla

Attrezzo di taglio	Riparo, arresto	Impugnatura	Tracolla semplice
<p>1 </p> <p>2 </p> <p>3 </p> <p>4 </p> <p>5 </p> <p>6 </p> <p>7 </p>	<p>14 </p> <p>15 </p> <p>16 </p>	<p>19 </p> <p>20  21</p> <p>22 </p>	<p>23 </p> <p>25 </p> <p>24 </p> <p>25 </p>
<p>8 </p> <p>9 </p> <p>10 </p> <p>11 </p> <p>12 </p>	<p>17 </p>	<p>20  21</p> <p>22 </p>	<p>24 </p> <p>25 </p>
<p>13 </p>	<p>18 </p>	<p>22 </p>	<p>26 </p>

Combinazioni ammesse

Scegliere dalla tabella la combinazione giusta in funzione dell'attrezzo di taglio!

AVVERTENZA

Per motivi di sicurezza, si devono combinare solo attrezzi di taglio, versioni di ripari, di impugnature e di tracolle che si trovano all'interno di una casella della tabella. Non sono ammesse altre combinazioni – **pericolo d'infortunio!**

Attrezzi di taglio

Teste falcianti

- 1 STIHL SuperCut 20-2
- 2 STIHL AutoCut C 26-2
- 3 STIHL AutoCut 25-2
- 4 STIHL AutoCut 30-2
- 5 STIHL AutoCut 36-2
- 6 STIHL DuroCut 20-2
- 7 STIHL PolyCut 20-3

Attrezzi di taglio metallici

- 8 Lama tagliaerba 230-2 (Ø 230 mm)
- 9 Lama tagliaerba 260-2 (Ø 260 mm)
- 10 Lama tagliaerba 230-4 (Ø 230 mm)
- 11 Lama tagliaerba 230-8 (Ø 230 mm)
- 12 Coltello da boscaglia 250-3 (Ø 250 mm)

- 13 Lama per sega circolare 200-22 dente a scalpello (4112), lama per sega circolare 200-22 HP dente a scalpello (4001)

AVVERTENZA

Non sono ammessi lame tagliaerba, coltelli da boscaglia e seghe circolari di altri materiali non metallici.

Ripari, arresto

- 14 Riparo per teste falcianti
- 15 Riparo **con**
- 16 grembiule e coltello per teste falcianti
- 17 Riparo **senza** grembiule e coltello per gli attrezzi di taglio metallici, per voci da 8 a 12
- 18 Arresto per lame per seghe circolari

Impugnature

- 19 Impugnatura circolare
- 20 Impugnatura circolare **con**
- 21 Staffa (limitatore di passo)
- 22 Impugnatura a manubrio

Tracolle

- 23 Si può usare la tracolla semplice
- 24 Si deve usare la tracolla semplice
- 25 Si può usare la tracolla doppia
- 26 Si deve usare la tracolla doppia

Attrezzi di applicazione ammessi

Sull'apparecchiatura di base si possono montare i seguenti attrezzi di applicazione STIHL:

Attrezzo di applicazione	Utilizzo
BF	Fresa per terreno
HL 145° ¹⁾	Tosasiepi
HT ¹⁾	Sramatore lungo
RG ³⁾	Testina per erbacce
SP ^{1) 2)}	Raccogliatore speciale

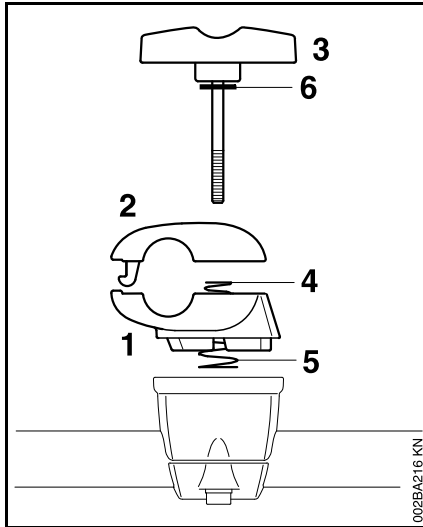
- 1) non ammesso per apparecchiature con impugnatura a manubrio
- 2) utilizzare la guaina di presa in dotazione con l'apparecchiatura
- 3) per apparecchiature con impugnatura circolare usare la staffa (limitatore di passo)

Montaggio dell'impugnatura a manubrio

Montaggio del manubrio con supporto impugnatura girevole

Alla consegna, il supporto impugnatura girevole è già montato sullo stelo. Prima di montare il manico tubolare, si deve smontare le coppe di bloccaggio.

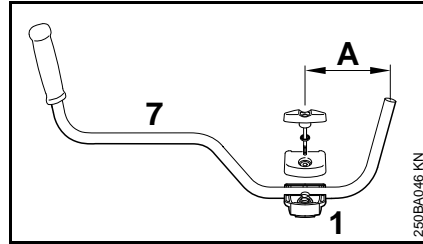
Smontaggio delle coppe di bloccaggio



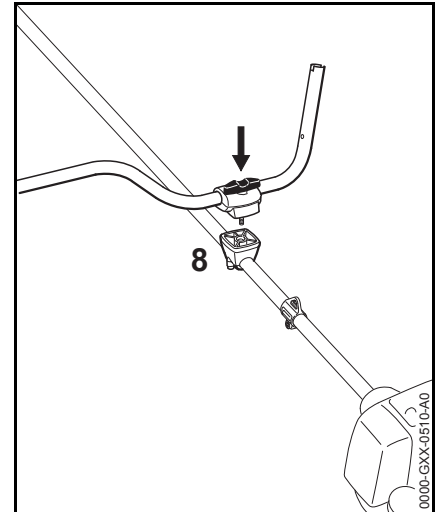
- Tenere ferme la coppa inferiore (1) e quella superiore (2)
- Svitare la vite a testa cilindrica (3) – dopo questa operazione i particolari sono allentati, e vengono separati uno dall'altro dalle due molle (4, 5)!

- Estrarre la vite a testa cilindrica – la rondella (6) rimane sulla vite a testa cilindrica
- Separare le coppe – le molle (4, 5) restano nella coppa inferiore!

Fissare il manico tubolare

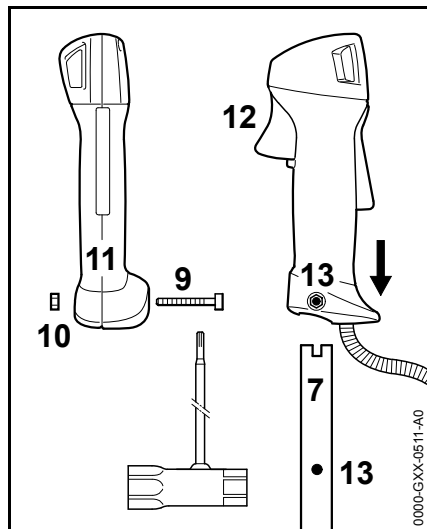


- Sistemare il manico tubolare (7) nella coppa inferiore (1) in modo che la distanza (A) non superi i 15 cm (6 in.)
- Applicare la coppa superiore e tenere unite le due coppe
- Innestare la vite a testa cilindrica fino al riscontro attraverso le due coppe – tenere insieme tutte le parti



- e assicurare l'unione così fissata con la vite a testa cilindrica in direzione del motore rivolto verso il supporto del manico (8)
- Premere la vite a testa cilindrica fino al riscontro nel supporto del manico, quindi avvitare senza stringerla completamente
- Orientare il manico tubolare trasversalmente allo stelo – verificare la quota (A)
- Stringere la vite a testa cilindrica

Montaggio dell'impugnatura di comando



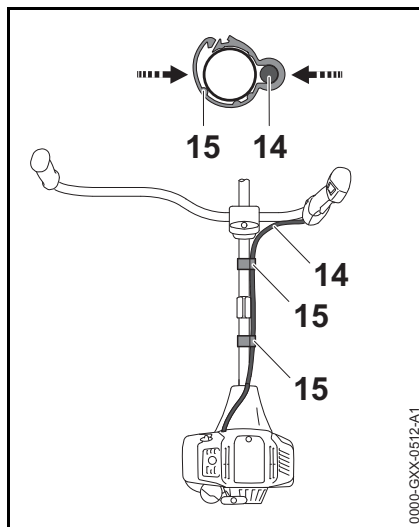
- Svitare la vite (9) – il dado (10) permane nell'impugnatura di comando (11)
- Calzare l'impugnatura, con il grilletto (12) rivolto verso il riduttore, sull'estremità (7) del manico sino a fare coincidere i fori (13)
- Avvitare e stringere la vite (9)

Fissare il tirante gas



AVVISO

Non piegare il tirante gas né posarlo con raggi stretti – il grilletto deve essere scorrevole!



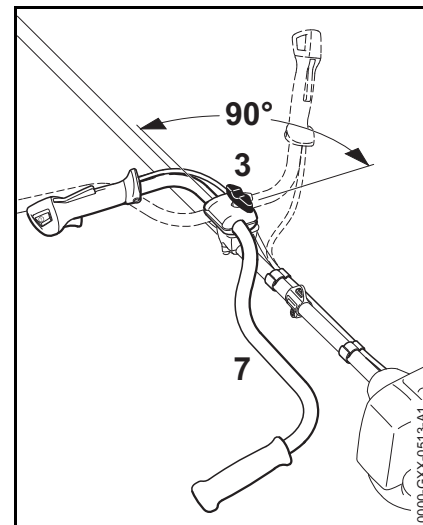
- Posizionare il supporto tirante gas (15) e il tirante gas (14) sullo stelo
- Premere insieme il supporto tirante gas (15). Il supporto tirante gas (15) scatta in posizione in modo udibile

Impostazione del tirante gas

- Controllare l'impostazione del tirante gas – ved. "Impostazione del tirante gas"

Orientamento del manico tubolare ...

In posizione di trasporto



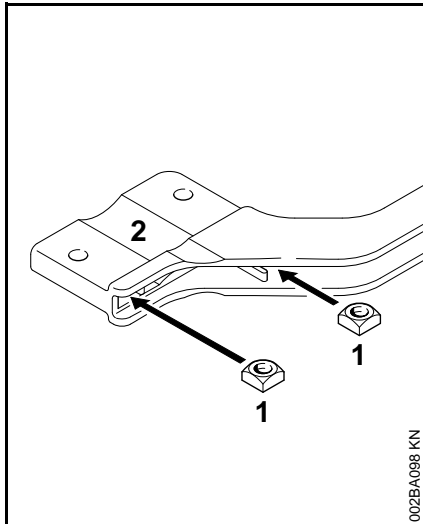
- Allentare la vite a testa cilindrica con traversino (3) e svitarla fino a riuscire a girare il manico tubolare (7)
- Girare di 90° in senso antiorario il manico e infine spostarlo in basso
- Stringere la vite a testa cilindrica con traversino (3)

In posizione di esercizio

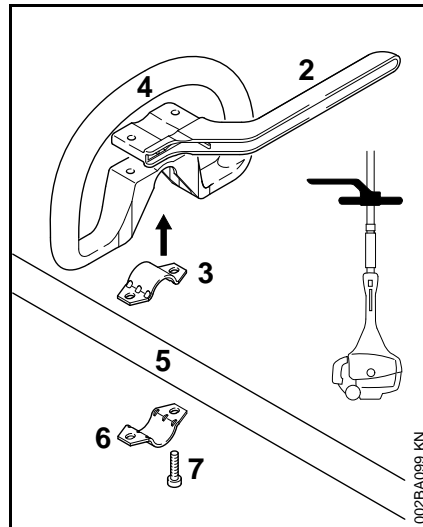
- Orientare il manico in senso inverso a quello descritto sopra e girarlo o spostarlo in senso orario

Montaggio dell'impugnatura circolare

Montaggio dell'impugnatura circolare con staffa

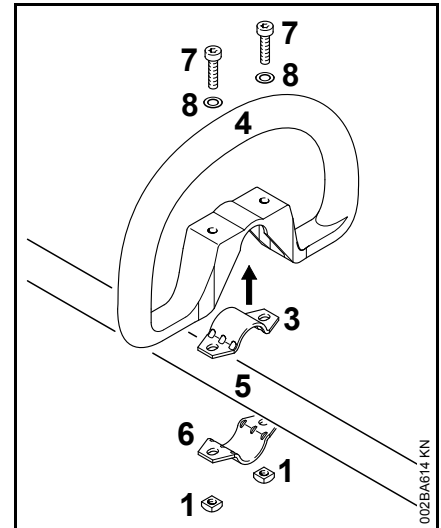


- Infilare i dadi quadri (1) nella staffa (2) – fare coincidere i fori



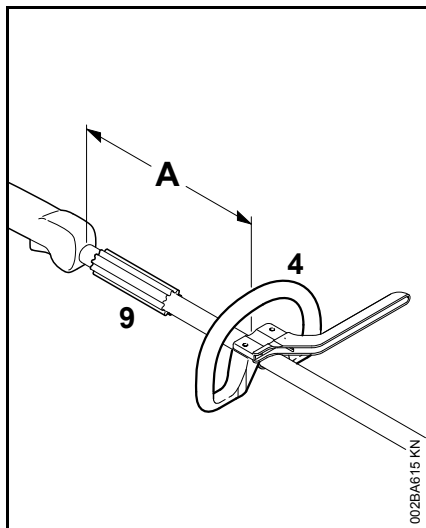
- Applicare la fascetta (3) nell'impugnatura circolare (4) e montarle entrambe sullo stelo (5)
- Applicare la fascetta (6)
- Applicare la staffa (2) – attenzione alla posizione!
- Fare coincidere i fori
- Inserire le viti (7) nei fori – e avvitarle nella staffa fino all'arresto
- Continuare come in "Fissaggio dell'impugnatura circolare"

Montaggio dell'impugnatura circolare senza staffa



- Applicare la fascetta (3) nell'impugnatura circolare (4) e montarle entrambe sullo stelo (5)
- Applicare la fascetta (6)
- Fare coincidere i fori
- Innestare la rondella (8) sulla vite (7) e infilare questa nel foro, avvitare poi sulla vite il dado quadro (1) – fino all'arresto
- Continuare come in "Fissaggio dell'impugnatura circolare"

Fissaggio dell'impugnatura circolare



Variando la distanza (A) si può portare l'impugnatura nella posizione più adatta all'operatore e al tipo d'impiego.

Consiglio: distanza (A) circa 20 cm (8 in.)

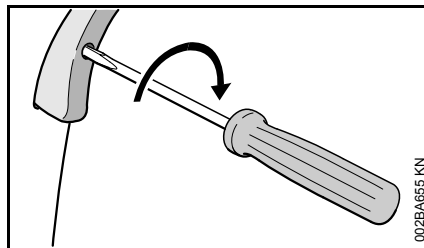
- Spostare l'impugnatura nella posizione desiderata
- Centrare l'impugnatura circolare (4)
- Serrare le viti in modo che l'impugnatura non può più essere girata intorno allo stelo – se non vi è montata la staffa: bloccare con i dadi se necessario

La guaina (9) è disponibile secondo il paese, e deve trovarsi fra l'impugnatura circolare e quella di comando.

Impostazione del tirante gas

Dopo il montaggio dell'apparecchiatura o dopo un periodo di esercizio prolungato, può essere necessario correggere l'impostazione del tirante gas.

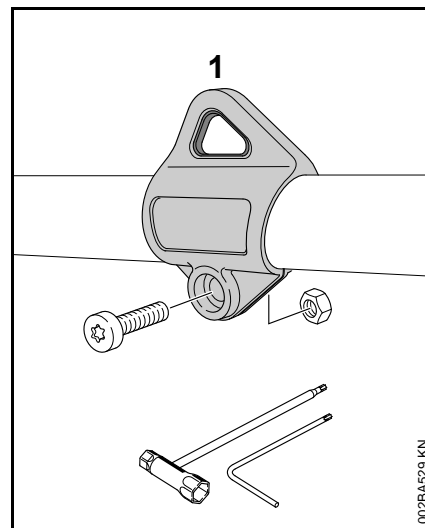
Impostare il tirante solo con l'apparecchiatura completamente montata.



- Posizionare il grilletto su tutto gas
- Girare la vite nel grilletto in direzione della freccia fino alla prima resistenza. Avvitarla poi di un altro mezzo giro

Montaggio dell'occhiello di trasporto

Versione di materiale sintetico

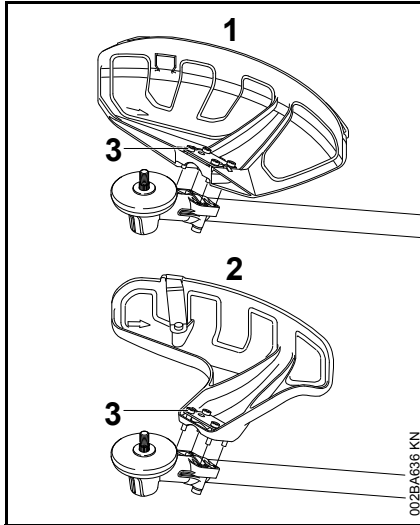


Per la posizione dell'occhiello ved. "Componenti principali".

- Posizionare l'occhiello (1) sullo stelo e premerlo sopra
- Inserire il dado M5 nella sede esagonale dell'occhiello
- Avvitare la vite M5x14
- allineare l'occhiello
- serrare la vite

Montaggio del riparo

Montaggio del riparo



- 1 Riparo per attrezzi di falciatura
2 Riparo per teste falcianti

I ripari (1) e (2) vengono fissati sul riduttore in modo identico.

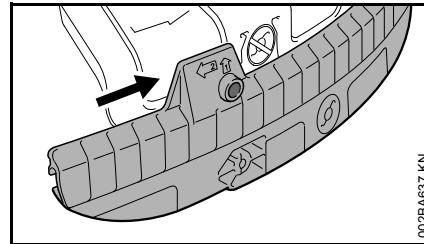
- Sistemare il riparo sul riduttore
- Avvitare e serrare le viti (3)

Montaggio del grembiule e coltello

! AVVERTENZA

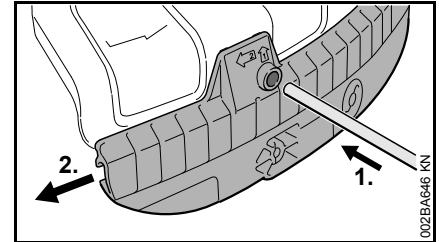
Pericolo di lesioni per oggetti proiettati interno e per il contatto con l'attrezzo di taglio. Se si usano teste falcianti, si devono sempre montare sul riparo (1) il grembiule e la lama.

Montaggio del grembiule



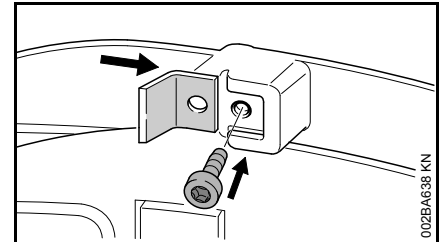
- Spingere la scanalatura di guida del grembiule sul segmento del riparo fino allo scatto in posizione

Smontaggio del grembiule

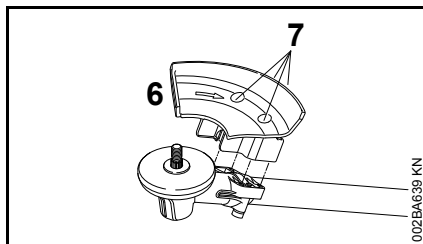


- Con la punta premere nel foro sul grembiule, spostando nello stesso tempo con la punta il grembiule un po' a sinistra
- Tirare giù completamente il grembiule dal riparo

Montaggio della lama

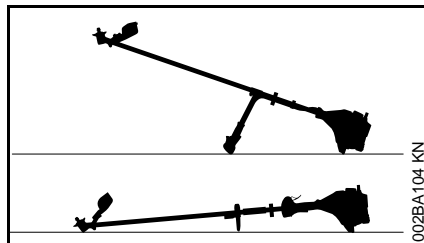


- Spingere la lama nella scanalatura di guida sul grembiule
- Avvitare e stringere la vite

Montaggio dell'arresto**AVVERTENZA**

Pericolo di lesioni per oggetti proiettati interno e per il contatto con l'attrezzo di taglio. Usando seghe circolari, si deve montare sempre l'arresto (6).

- appoggiare l'arresto (6) sulla flangia del riduttore
- Avvitare e stringere le viti (7)

Montaggio dell'attrezzo di taglio**Sistemare per terra l'apparecchiatura**

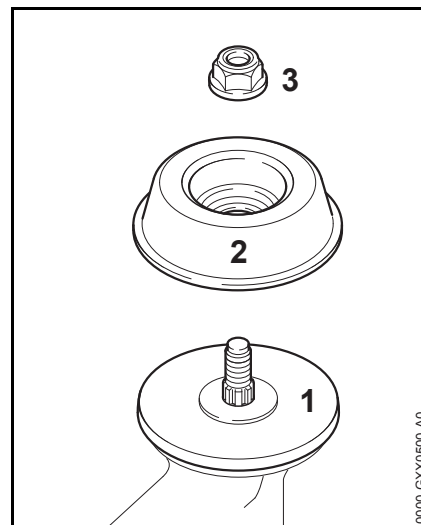
- Spegnerne il motore
- Sistemare l'apparecchiatura con la sede dell'attrezzo di taglio rivolta in alto

Fissaggi per attrezzi di taglio

Secondo l'attrezzo di taglio fornito con la dotazione di una nuova apparecchiatura, la fornitura può anche differire nei particolari per il fissaggio dell'attrezzo.

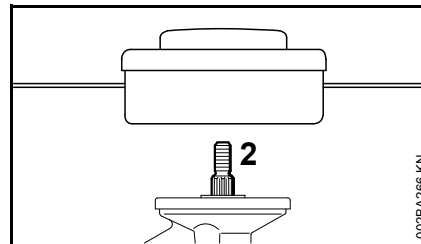
Fornitura con fissaggi

Si possono montare teste falcianti e attrezzi di taglio metallici.



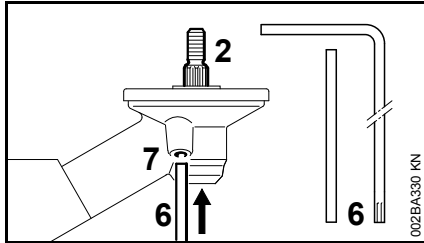
Secondo il tipo dell'attrezzo di taglio, occorrono per questo anche il dado (3) e il piattello girevole (2). Il piattello di pressione (1) deve essere montato su tutti gli attrezzi di taglio.

I particolari si trovano nel corredo fornito con l'apparecchiatura e sono disponibili come accessori a richiesta.

Fornitura senza fissaggi

Si possono montare solo teste falcianti che si fissano direttamente sull'albero (2).

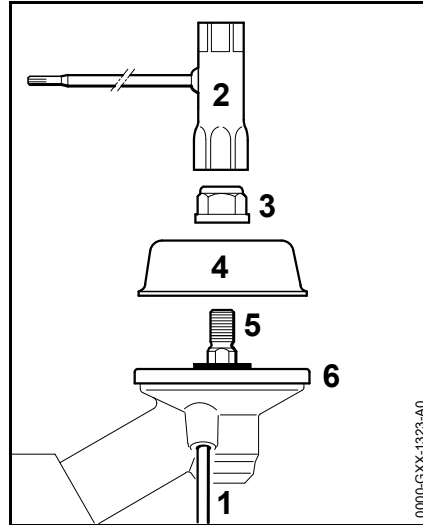
Bloccaggio dell'albero



Per montare e smontare gli attrezzi di taglio, occorre bloccare l'albero (2) con la spina ad innesto (6) oppure con il giravite ad angolo (6). I particolari sono compresi nella fornitura e disponibili come accessori a richiesta.

- Spingere la punta ad innesto (6) oppure il giravite ad angolo (6) fino in fondo nel foro (7) previsto nel riduttore – premere un po'
- girare sull'albero, sul dado o sull'attrezzo di taglio fino a innestare la punta, bloccando l'albero

Smontaggio dei particolari di fissaggio



- bloccare l'albero (5) con spina ad innesto (1)
- Con la chiave universale (2) allentare e svitare il dado (3) in **senso orario** (filetto sinistrorso)
- Sfilare il piattello (4) dall'albero (5), **non** togliere il piattello di pressione (6)

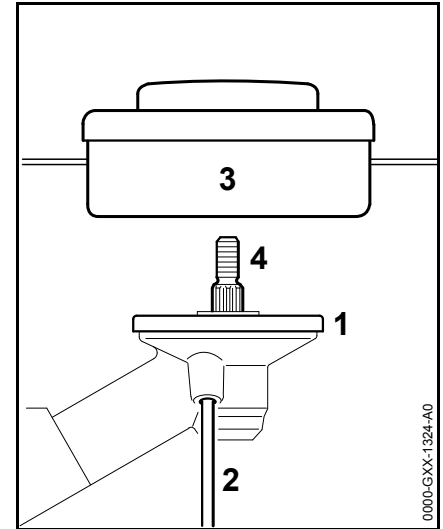
Montaggio dell'attrezzo di taglio

AVVERTENZA

Pericolo di lesioni per oggetti proiettati interno e per il contatto con l'attrezzo di taglio. Usare il riparo adatto all'attrezzo di taglio – ved. "Montaggio del riparo".

Montare la testa falciante con attacco filettato

Conservare con cura il foglietto illustrativo della testa falciante.



- Applicare il piattello di pressione (1)
- Avvitare in senso antiorario la testa falciante (3) fino all'appoggio sull'albero (4)
- bloccare l'albero (4) con spina ad innesto (2)
- Serrare la testa falciante (3)

AVVISO

Estrarre di nuovo l'attrezzo di bloccaggio dell'albero.

Smontaggio della testa falciante

- bloccare l'albero (4) con spina ad innesto (2)
- Girare verso l'alto la testa falciante (3) e toglierla

Montaggio degli attrezzi di taglio metallici

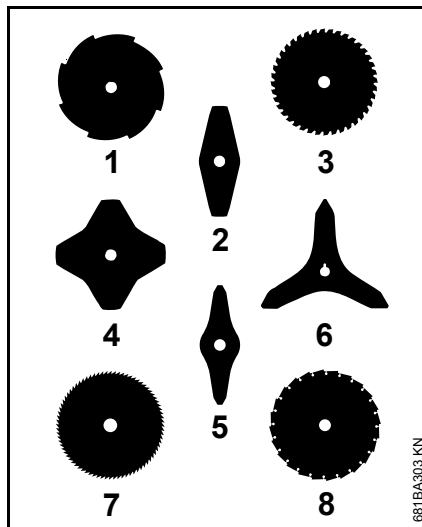
Conservare con cura il foglietto illustrativo e l'imballaggio dell'attrezzo di taglio metallico.

AVVERTENZA

Calzare guanti di protezione – pericolo di lesioni per i taglienti affilati.

Montare sempre solo un attrezzo di taglio metallico!

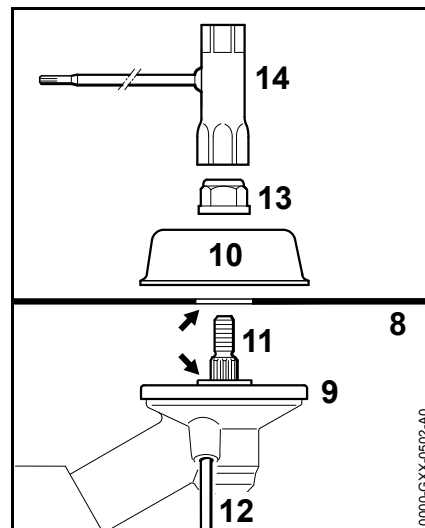
Applicare correttamente l'attrezzo di taglio



Gli attrezzi di taglio (2, 4, 5, 6) possono essere rivolti in qualsiasi direzione – invertire periodicamente questi attrezzi per impedirne l'usura unilaterale.

I becchi taglienti degli attrezzi di taglio (1, 3, 7, 8) devono essere rivolti in senso orario.

Attenzione alla freccia del senso di rotazione situata all'interno del riparo.



- Applicare il piattello di pressione (9)
- Sistemare l'attrezzo di taglio (8) sul piattello di pressione (9)

Il collare (freccia) deve sporgere nel foro dell'attrezzo di taglio.

Bloccaggio dell'attrezzo di taglio

- Applicare il piattello girante (10)
- bloccare l'albero (11) con spina ad innesto (12)
- Avvitare in senso antiorario il dado (13) con la chiave universale (14) sull'albero e serrarlo

AVVERTENZA

Pericolo di lesioni per il distacco dell'attrezzo da taglio. Sostituire il dado diventato lasco.

**AVVISO**

Estrarre di nuovo l'attrezzo di bloccaggio dell'albero.

Smontaggio dell'attrezzo di taglio metallico

**AVVERTENZA**

portare guanti di protezione – pericolo di lesioni per i becchi taglienti acuminati

- bloccare l'albero (11) con spina ad innesto (12)
- Allentare in senso orario il dado (13)
- Estrarre dal riduttore l'attrezzo di taglio ed i rispettivi fissaggi – **non** togliere il piattello di pressione (9)

Carburante

Il motore deve essere alimentato con una miscela di benzina e olio motore.

**AVVERTENZA**

Evitare il contatto diretto tra la pelle e il carburante e l'inalazione di vapori del carburante.

STIHL MotoMix

STIHL raccomanda di impiegare STIHL MotoMix. Questo carburante pronto per l'uso, privo di benzolo e di piombo, si distingue per un alto numero di ottano e garantisce sempre il giusto rapporto di miscelazione.

Per la massima durata utile del motore, lo STIHL MotoMix è miscelato con l'olio STIHL HP Ultra per motori a due tempi.

MotoMix non è disponibile su tutti i mercati.

Miscelazione del carburante

**AVVISO**

Materiali di esercizio inadatti o non conformi alle prescrizioni possono causare seri danni al propulsore. Benzina od olio motore di qualità inferiore possono danneggiare il motore, gli anelli di tenuta, le tubazioni e il serbatoio carburante.

Benzina

Usare solo **benzina di marca** con numero di ottano di almeno 90 ROZ – con o senza piombo.

La benzina con una parte di alcol superiore al 10% potrebbe causare irregolarità di marcia nei motori con carburatori regolabili a mano e non deve quindi essere usata per questi motori.

I motori con M-Tronic forniscono la piena potenza usando benzina con una parte di alcol fino al 25% (E25).

Olio motore

In caso di miscelazione autonoma del carburante, usare soltanto un olio per motore a due tempi STIHL o un altro olio motore ad alte prestazioni delle classi JASO FB, JASO FC, JASO FD, ISO-L-EGB, ISO-L-EGC o ISO-L-EGD.

STIHL prescrive un olio per motore a due tempi STIHL HP Ultra o un olio motore ad alte prestazioni equivalente per poter garantire il rispetto dei livelli di emissione dei gas di scarico per tutta la durata della macchina.

Rapporto di miscelazione

con olio STIHL per motori a due tempi 1:50; 1:50 = 1 parte di olio + 50 parti di benzina

Esempi

Quantità di benzina litri	Olio STIHL per motori a due tempi 1:50	
	litri	(ml)
1	0,02	(20)
5	0,10	(100)
10	0,20	(200)

Quantità di benzina	Olio STIHL per motori a due tempi 1:50	
litri	litri	(ml)
15	0,30	(300)
20	0,40	(400)
25	0,50	(500)

- introdurre in una tanica omologata per carburante prima l'olio motore, poi la benzina e mescolare a fondo.

Conservazione della miscela di carburante

Conservarla solo in contenitori omologati per carburante in un luogo sicuro, asciutto e fresco, protetto dalla luce e dal sole.

La miscela di carburante invecchia – preparare solo una quantità sufficiente per qualche settimana. Non conservare la miscela di carburante oltre 30 giorni. Sotto l'effetto della luce, del sole, delle basse o delle alte temperature la miscela può diventare rapidamente inservibile.

STIHL MotoMix invece può essere conservato senza problemi fino a 2 anni.

- Prima del rifornimento, agitare vigorosamente la tanica

AVVERTENZA

Nella tanica può crearsi pressione – aprirla con cautela.

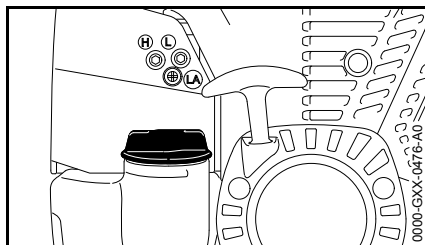
- Di tanto in tanto, pulire a fondo il serbatoio carburante e la tanica

Smaltire il residuo di carburante e il liquido usato per la pulizia come prescritto e rispettando l'ambiente.

Rifornimento del carburante

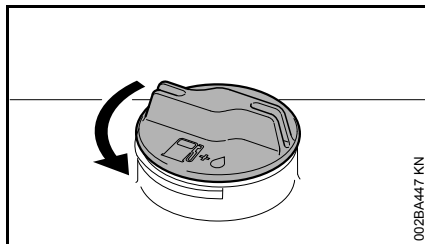


Preparazione dell'apparecchiatura



- Prima del rifornimento pulire la chiusura del serbatoio e la zona intorno all'apertura per evitare che lo sporco penetri nel serbatoio
- posizionare l'apparecchiatura con il tappo del serbatoio verso l'alto

Aprire il tappo serbatoio



- Girare il tappo in senso antiorario fino a poterlo togliere dall'apertura del serbatoio
- Togliere il tappo

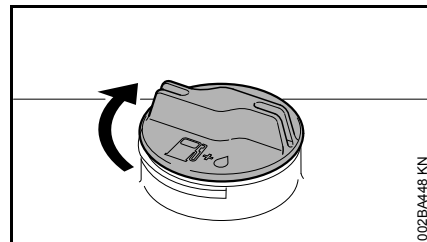
Introdurre il carburante

Durante il rifornimento non spandere il carburante e non riempire il serbatoio fino all'orlo.

STIHL consiglia il dispositivo di riempimento carburante STIHL (accessorio a richiesta).

- Introdurre il carburante

Chiudere il tappo serbatoio



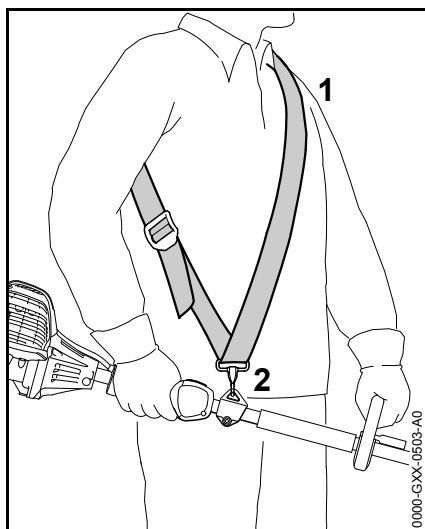
- Piazzare il tappo
- Girare il tappo in senso orario fino all'arresto e serrarlo a mano il più possibile

Addossamento della tracolla

Il modello e la versione della tracolla dipendono dal mercato.

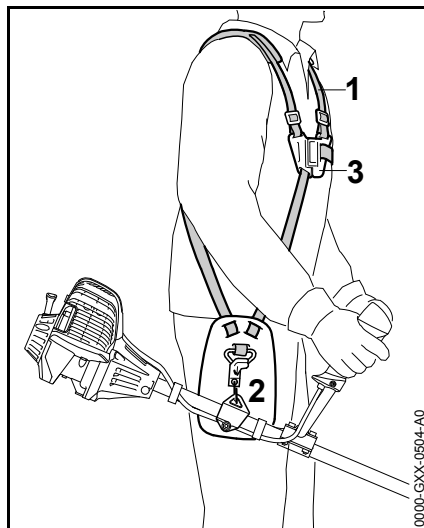
Per l'uso della tracolla – ved. cap. "Combinazioni ammesse di attrezzo di taglio, riparo, impugnatura e tracolla".

Tracolla semplice



- Addossare la tracolla semplice (1)
- Regolare la lunghezza finché il moschettone (2) non si trova a circa un palmo sotto l'anca destra
- Bilanciare l'apparecchiatura – ved. "Bilanciamento dell'apparecchiatura"

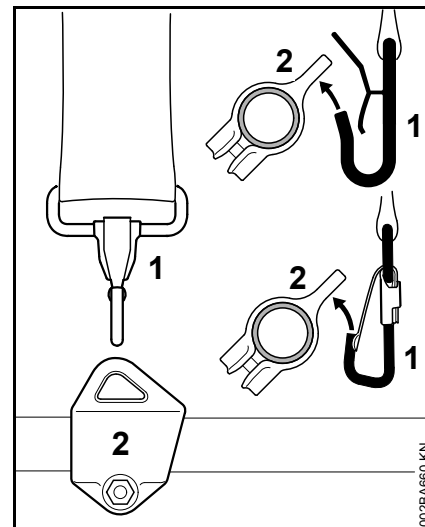
Spallaccio



- addossare lo spallaccio (1) e chiudere la piastra di chiusura (3)
- Regolare la lunghezza della tracolla – con apparecchiatura appesa, il moschettone (2) deve trovarsi a circa un palmo sotto l'anca destra
- Bilanciare l'apparecchiatura – ved. "Bilanciamento dell'apparecchiatura"

Bilanciamento dell'apparecchiatura

Agganciare l'apparecchiatura alla tracolla



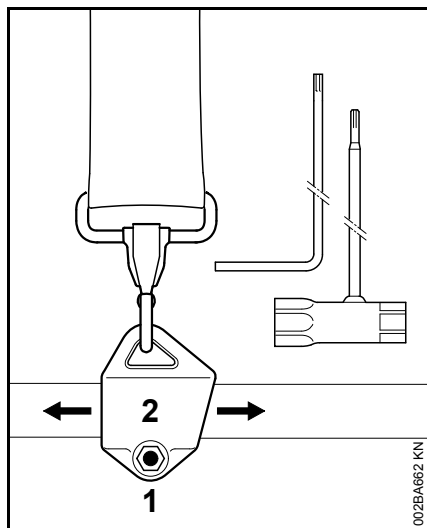
Il tipo e la versione della tracolla e del moschettone dipendono dal mercato.

- Agganciare il moschettone (1) all'occhiello di trasporto (2) sullo stelo

Bilanciare l'apparecchiatura

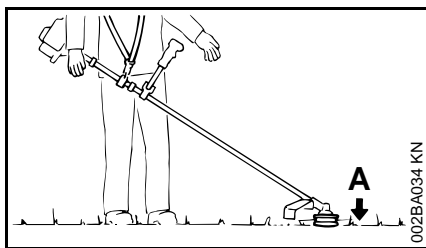
Secondo l'attrezzo di taglio montato, l'apparecchiatura è bilanciata in modo diverso.

Eseguire le seguenti operazioni fino a soddisfare le condizioni indicate in "Punti di oscillazione":



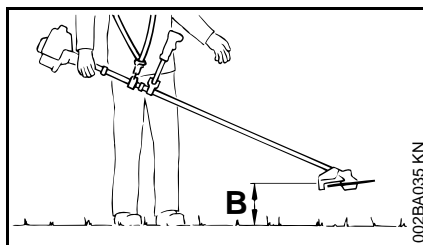
- Allentare la vite (1)
- Spostare l'occhiello di trasporto (2)
- Stringere un po' la vite (1)
- Lasciare oscillare l'apparecchiatura
- Controllare il punto di oscillazione:

Punti di oscillazione



Attrezzi per falciare (A), come teste falcianti, lame tagliaerba e coltelli da boscaglia

- devono poggiare leggermente per terra



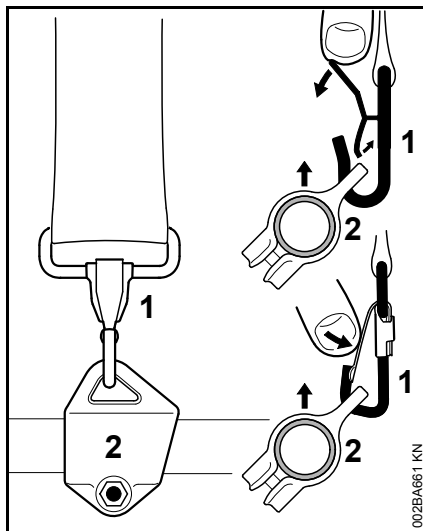
Seghe circolari (B)

- Le seghe circolari devono restare "sospese" a circa 20 cm (8 in.) dal terreno

Raggiunto il punto di oscillazione giusto:

- Stringere la vite (1) sull'occhiello

Sganciare l'apparecchiatura dalla tracolla

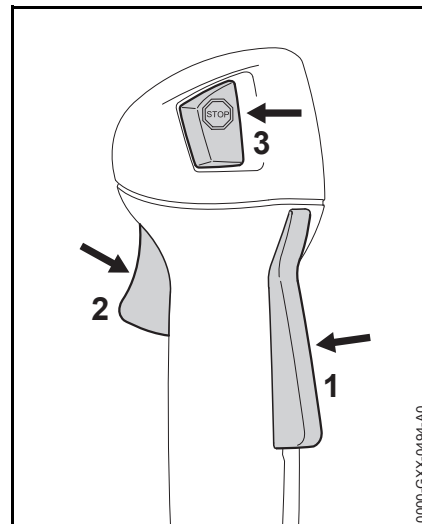


- Premere la linguetta sul moschettone (1) e sfilare l'occhiello (2) dal gancio

Avviamento/arresto del motore

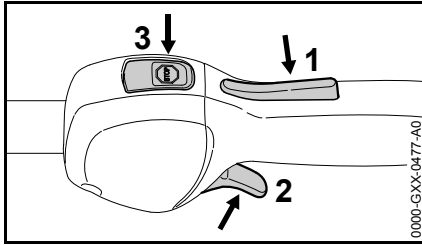
Elementi di comando

Versione con impugnatura a manubrio



- 1 Bloccaggio grilletto
- 2 Grilletto
- 3 Pulsante Stop – con le posizioni di **Esercizio** e **Stop**. Per disinserire l'accensione, premere il pulsante Stop (☹) – ved. "Funzionamento del pulsante Stop e dell'accensione"

Versione con impugnatura circolare

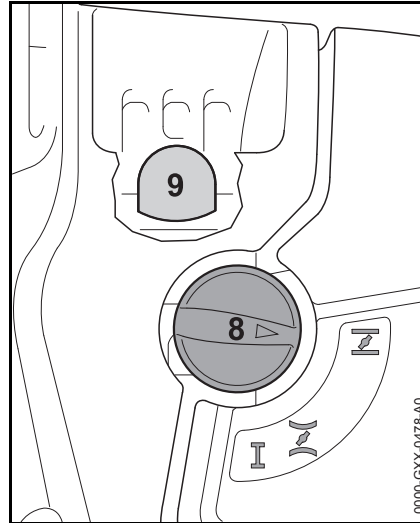


- 1 Bloccaggio grilletto
- 2 Grilletto
- 3 Pulsante Stop – con le posizioni di **Esercizio** e **Stop**. Per disinserire l'accensione, premere il pulsante Stop (☹) – ved. "Funzionamento del pulsante Stop e dell'accensione"

Funzione del pulsante Stop e dell'accensione

Azionando il pulsante Stop, si disinserisce l'accensione e si spegne il motore. Dopo il rilascio, il pulsante Stop scatta tornando automaticamente in posizione **Esercizio**: Dopo che il motore si spegne, nella posizione di esercizio l'accensione si inserisce di nuovo automaticamente – il motore è pronto per l'avviamento e può essere avviato.

Avviare il motore



- Premere almeno 5 volte la pompetta a sfera (9) della pompa carburante manuale – anche se è piena di carburante
- Premere la leva farfalla di avviamento (8) e, a seconda della temperatura del motore, ruotarla nella posizione corrispondente:



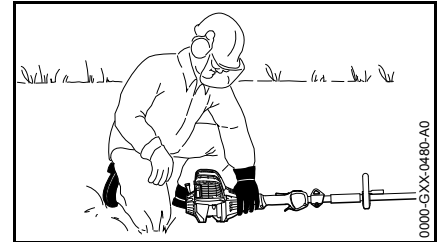
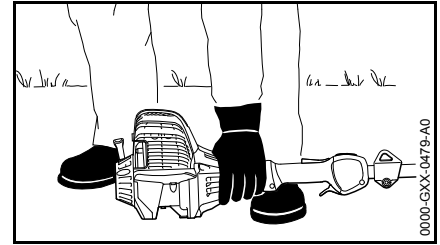
con motore freddo



con motore caldo – anche se ha già funzionato, ma è ancora freddo

La leva farfalla di avviamento deve scattare.

Avviamento



- sistemare l'apparecchiatura in modo sicuro sul terreno: Il sostegno del motore e il riparo dell'attrezzo di taglio formano l'appoggio
- se presente: togliere il riparo di trasporto dall'attrezzo di taglio

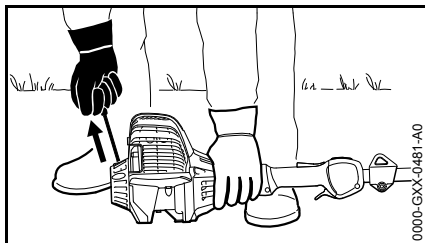
L'attrezzo non deve toccare né il terreno né qualsiasi oggetto – **pericolo d'infortunio!**

- Assumere una posizione salda – possibilità: in piedi, inclinata o in ginocchio
- con la mano sinistra premere **forte** l'apparecchiatura sul terreno – senza toccare il grilletto né il bloccaggio del grilletto – il pollice si trova sotto la carenatura ventola



AVVISO

Non appoggiare il piede o il ginocchio sullo stelo!



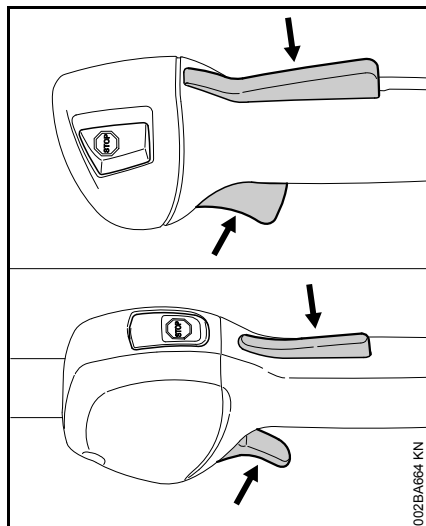
- Con la mano destra afferrare l'impugnatura di avviamento
- Estrarre lentamente l'impugnatura fino al primo arresto percettibile e poi tirarla in modo rapido ed energico



Non estrarre completamente la fune – pericolo di rottura!

- Non lasciare tornare di colpo l'impugnatura, ma accompagnarla in senso opposto all'estrazione perché la fune possa avvolgersi correttamente
- Avviare finché il motore non parte

Non appena il motore gira



- Premere il bloccaggio grilletto e accelerare – la leva della farfalla di avviamento scatta in posizione di esercizio **I** – dopo un avviamento a freddo scaldare il motore con alcune variazioni di carico

AVVERTENZA

Pericolo di lesioni per l'attrezzo Kombi in rotazione. Regolare il carburatore in modo tale che l'attrezzo di taglio non si muova al minimo – vedere "Impostazione del carburatore".

L'apparecchiatura è pronta per l'impiego.

Spegnere il motore

- Azionare il pulsante Stop – il motore si ferma – rilasciare il pulsante Stop – questo scatta indietro

Altre avvertenze per l'avviamento

Il motore si spegne nella posizione di avviamento a freddo **Z** o in accelerazione.

- Spostare la leva farfalla di avviamento su **Z** – avviare ancora finché il motore non gira

Il motore non parte nella posizione di avviamento a caldo **Z**

- Spostare la leva farfalla di avviamento su **I** – avviare finché il motore non gira

Il motore non parte

- Verificare che tutti i comandi siano impostati correttamente
- Controllare se vi è carburante nel serbatoio; ev. rifornire
- Controllare se il raccordo della candela è innestato saldamente
- Ripetere l'avviamento

Il motore è ingolfato

- Spostare la leva farfalla di avviamento su **I** – avviare finché il motore non gira

Se il serbatoio è rimasto a secco

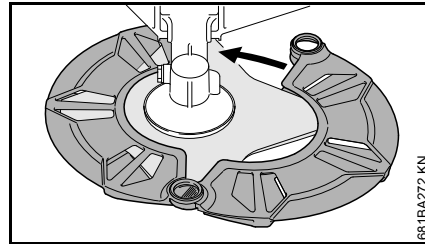
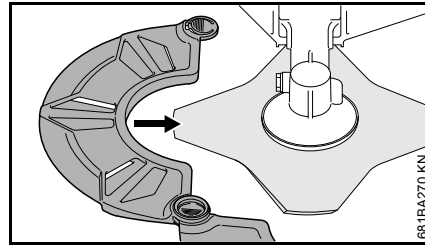
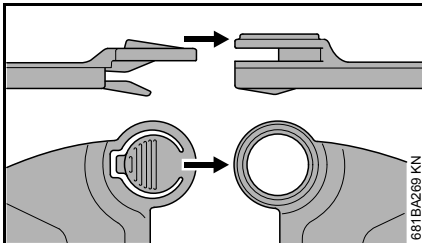
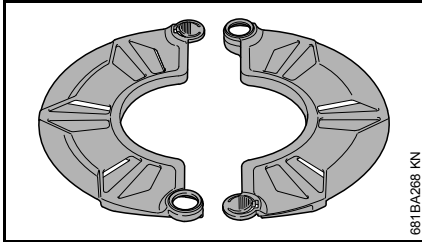
- Dopo il rifornimento premere la pompetta a sfera della pompa carburante manuale almeno 5 volte – anche se è piena di carburante
- Impostare la leva farfalla di avviamento secondo la temperatura del motore
- Riavviare il motore

Trasporto dell'apparecchiatura

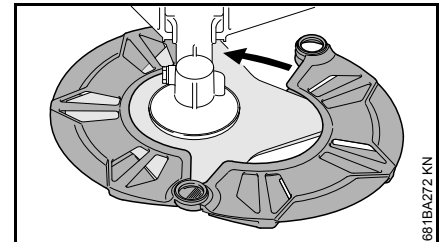
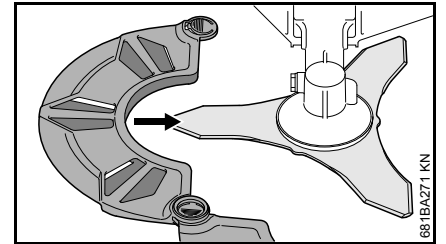
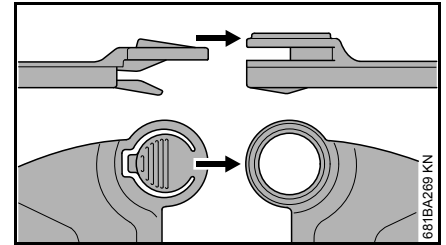
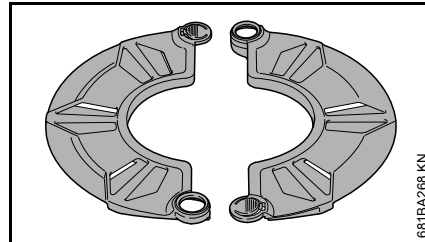
Usare un riparo di trasporto

Il tipo di riparo di trasporto dipende dal tipo dell'attrezzo di taglio metallico compreso nella fornitura dell'apparecchiatura a motore. I ripari di trasporto sono anche disponibili come accessori a richiesta.

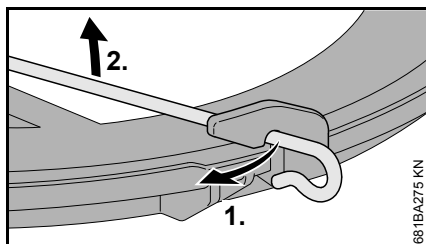
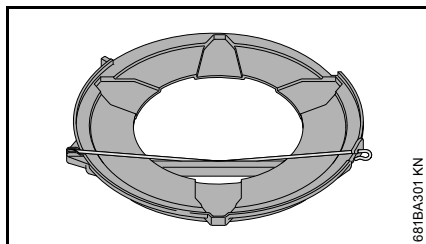
Lame tagliaerba 230 mm



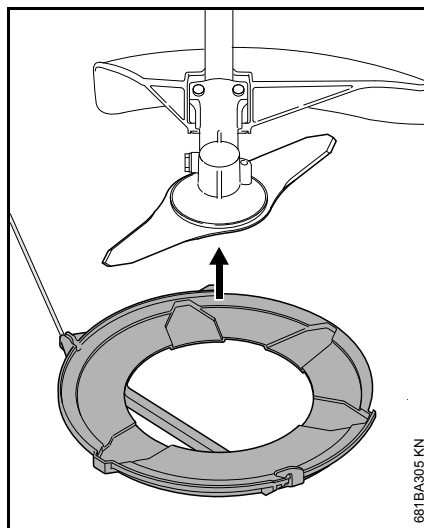
Lame tagliaerba 230 mm



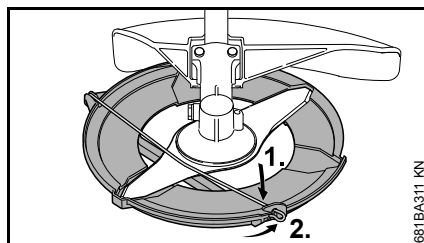
Coltello da boscaglia 260 mm



- Sganciare la staffa di serraggio dal riparo di trasporto
- Girare la staffa verso l'esterno

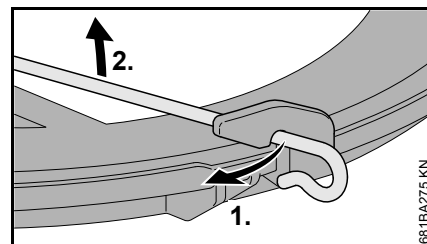
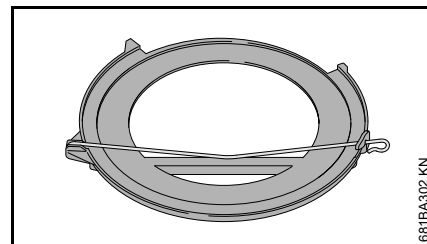


- Appoggiare il riparo sull'attrezzo di taglio proveniente dal basso

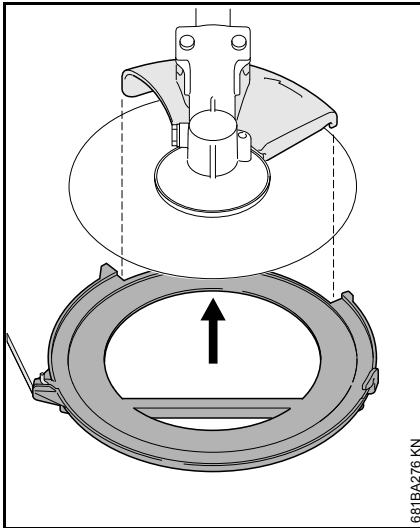


- Girare la staffa verso l'interno
- Agganciare la staffa di serraggio sul riparo di trasporto

Seghe circolari

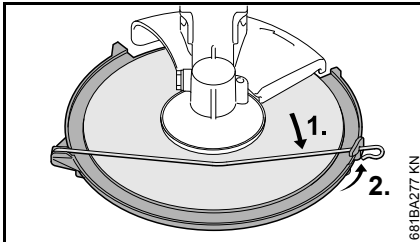


- Sganciare la staffa di serraggio dal riparo di trasporto



661BA276 KN

- Girare la staffa verso l'esterno
- Appoggiare il riparo sull'attrezzo di taglio proveniente dal basso, facendo attenzione che l'arresto si trovi al centro dell'incavo.



661BA277 KN

- Girare la staffa verso l'interno
- Agganciare la staffa di serraggio sul riparo di trasporto

Istruzioni operative

Durante la prima fase di funzionamento

Non fare funzionare l'apparecchiatura a vuoto ad alto regime fino al terzo pieno di carburante per evitare sollecitazioni aggiuntive durante la fase di rodaggio, nella quale le parti in movimento devono adattarsi l'una all'altra – nel propulsore è presente una maggiore resistenza di attrito. Il motore raggiunge la massima potenza dopo un periodo di rodaggio da 5 a 15 pieni di carburante.

Durante il lavoro

Dopo un funzionamento prolungato a pieno regime, fare girare il motore al minimo ancora per breve tempo, fino a smaltire la maggior parte del calore mediante la corrente d'aria di raffreddamento. In questo modo i componenti del propulsore (impianto di accensione, carburatore) non vengono sottoposti ad una sollecitazione estrema per accumulo di calore.

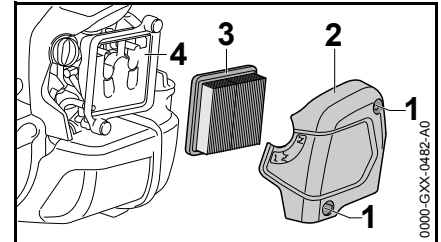
Dopo il lavoro

Durante una breve pausa: lasciare raffreddare il motore: Riporre l'apparecchiatura con il serbatoio rifornito in un luogo asciutto, non vicino a fonti di calore, fino al prossimo impiego. Nelle pause più lunghe – ved. "Conservazione dell'apparecchiatura",.

Sostituzione del filtro aria

La durata utile dei filtri è in media superiore a un anno. Non smontare il coperchio del filtro e non sostituire il filtro aria fintanto che non si manifesta un'evidente perdita di potenza.

Se la potenza del motore diminuisce sensibilmente



0000-GYX-0482-A0

- Girare la leva farfalla di avviamento su **I**
- Allentare le viti (1)
- Togliere il coperchio filtro (2)
- Togliere lo sporco grossolano dalla zona del filtro
- Togliere il filtro (3)
- Sostituire il filtro sporco o difettoso (3)
- Sostituire i particolari difettosi

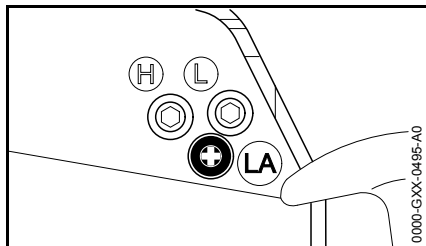
Inserire il filtro

- Inserire il nuovo filtro (3) nel corpo filtro e applicarvi sopra il coperchio
- Avvitare e stringere le viti (1)

Impostazione del carburatore

Il carburatore dell'apparecchiatura è tarato in produzione in modo tale che al motore arrivi una miscela aria/carburante ottimale in tutte le condizioni di esercizio.

Impostare il minimo



Il motore rimane al minimo

- lasciare scaldare il motore per circa 3 min
- Girare lentamente in senso orario la vite di arresto del minimo (LA) finché il motore non gira regolarmente – l'attrezzo di taglio non deve essere trascinato

L'attrezzo di taglio viene trascinato al minimo

- Girare lentamente in senso antiorario la vite di arresto del minimo (LA) finché l'attrezzo di taglio non si ferma, poi girare ancora da 1/2 a 3/4 di giro nella stessa direzione

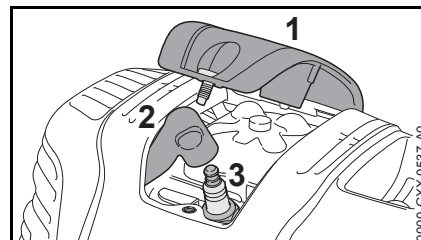
AVVERTENZA

Se dopo una corretta impostazione l'attrezzo di taglio non si ferma al minimo, fare riparare l'apparecchiatura dal rivenditore.

Candela

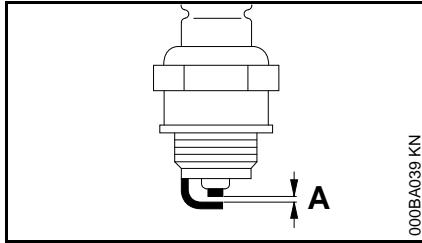
- se la potenza del motore è insufficiente, l'avviamento difficoltoso o il regime irregolare, controllare prima di tutto la candela
- dopo circa 100 ore di esercizio sostituire la candela – anche prima se gli elettrodi sono molto corrosi – usare solo candele schermate omologate da STIHL – ved. „Dati tecnici“.

Smontaggio della candela



- Svitare la copertura (1)
- Estrarre il raccordo candela (2)
- Svitare la candela (3)

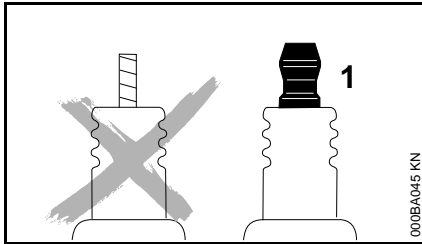
Controllare la candela



- pulire la candela sporca
- controllare la distanza degli elettrodi (A) – se necessario, correggerla – per il valore ved. "Dati tecnici"
- eliminare le cause dell'imbrattamento della candela.

Le possibili cause sono:

- eccesso di olio motore nel carburante
- filtro aria sporco
- condizioni di esercizio improprie



! AVVERTENZA

In caso di dado non correttamente avvitato o assente (1) sussiste il rischio di scintille. Se si lavora in ambienti infiammabili o esplosivi, sussiste il

rischio di incendi o esplosioni. Sussiste il rischio di ferire gravemente le persone oppure di provocare danni materiali.

- utilizzare candele schermate con dado di collegamento fisso

Montaggio della candela

- Avvitare la candela (3)
- Stringere la candela (3) con la chiave universale
- Premere il raccordo (2) saldamente sulla candela
- Applicare e avvitare il coperchio (1)

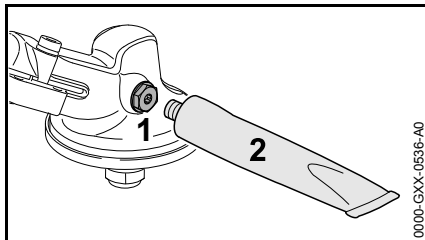
Comportamento del motore in marcia

Se malgrado il filtro aria pulito e l'impostazione corretta del carburatore la marcia del motore non è soddisfacente, la causa può dipendere anche dal silenziatore.

Fare controllare presso il rivenditore se il silenziatore è sporco (cokefazione)!

STIHL consiglia di fare eseguire le operazioni di manutenzione e di riparazione solo presso il rivenditore STIHL.

Lubrificazione del riduttore



Controllare il grasso per riduttori ogni 25 ore di esercizio e lubrificare se serve:

- Svitare la vite di chiusura (1)
- Se all'interno del tappo a vite (1) non è visibile del grasso: Applicare il tubetto (2) con grasso STIHL per riduttori (accessorio speciale)
- Premere dal tubetto (2) al massimo 5 g (1/5 oz.) di grasso per riduttori nel riduttore



AVVISO

Non riempire completamente di grasso il riduttore.

- Svitare il tubo (2)
- Avvitare e stringere il tappo a vite (1)

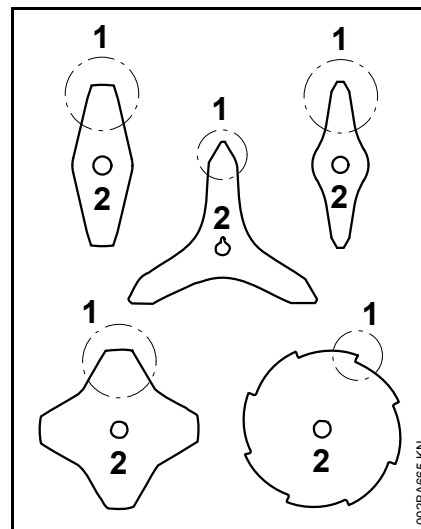
Conservazione dell'apparecchiatura

Con intervalli di esercizio di oltre 3 mesi circa

- Vuotare e pulire il serbatoio carburante in un luogo bene aerato
- Smaltire il carburante secondo le norme e rispettando l'ambiente
- tenere in funzione il motore fino a vuotare il carburatore, altrimenti le membrane nel carburatore possono incollarsi!
- togliere l'attrezzo di taglio, pulirlo e controllarlo. Trattare gli attrezzi di taglio metallici con olio protettivo.
- Pulire a fondo l'apparecchiatura
- Pulizia del filtro aria
- Collocare l'apparecchiatura in un luogo asciutto e sicuro – impedirne l'uso non autorizzato (per es. da parte dei bambini).

Affilatura degli attrezzi di taglio metallici

- Ravnivare gli attrezzi di taglio poco consumati con una lima (a richiesta) – se molto logori e dentellati, ravnivare con un affilatore o rivolgersi a un rivenditore – STIHL consiglia il rivenditore STIHL
- Affilare spesso, asportare poco : per la semplice ravnivatura di norma sono sufficienti da due a tre passate di lima



- Ravnivare le alette (1) in modo uniforme– non modificare il profilo della lama originale (2)

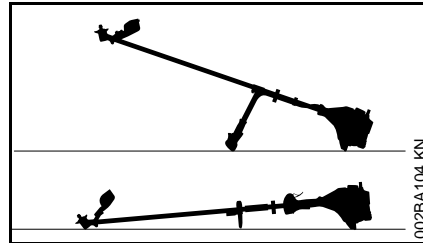
Altre istruzioni per l'affilatura sono riportate sulla confezione dell'attrezzo di taglio. Perciò conservare la confezione.

Equilibratura

- Ripassare per circa 5 volte, poi controllare gli attrezzi di taglio con l'equilibratrice STIHL (a richiesta) e controbilanciarli oppure fare eseguire l'equilibratura dal rivenditore – STIHL consiglia il rivenditore STIHL

Manutenzione della testa falciante

Sistemare per terra l'apparecchiatura



- Spegnerne il motore
- Sistemare l'apparecchiatura con la sede dell'attrezzo di taglio rivolta in alto

Sostituzione del filo falciante

Prima di sostituire il filo falciante, controllare assolutamente l'usura della testa falciante.

AVVERTENZA

Se si rilevano segni di notevole usura, sostituire la testa completa.

Di seguito, il filo falciante viene chiamato per brevità "filo".

La testa falciante viene consegnata completa di istruzioni illustrate che spiegano la sostituzione del filo. Perciò conservare in un posto sicuro le istruzioni per la testa.

- Se necessario, smontare la testa falciante

Allungamento del filo

STIHL SuperCut

Il filo si allunga automaticamente se è lungo almeno **6 cm (2 1/2 in.)** – il coltello sul riparo accorcia alla lunghezza ottimale le estremità troppo lunghe.

STIHL AutoCut

- Con motore acceso, tenere l'apparecchiatura sopra una superficie erbosa – la testa deve girare
- Battere qualche colpetto con la testa sul terreno – il filo si allunga e viene tagliato dal coltello sul riparo alla lunghezza ottimale

Ogni volta che si batte sul terreno, la testa allunga il filo. Perciò osservare la resa di taglio della testa durante il lavoro. Battendo troppo spesso la testa sul terreno, il coltello taglia pezzi inutilizzati del filo.

L'allungamento avviene solo se ambedue i fili sono ancora lunghi almeno **2,5 cm (1 in.)**.

STIHL TrimCut

AVVERTENZA

Per regolare a mano il filo, spegnere assolutamente il motore – altrimenti sussiste il **pericolo di lesioni!**

- Sollevare il corpo bobina – girarlo in senso antiorario – di circa 1/6 di giro – fino alla posizione di arresto – farlo poi scattare di nuovo indietro
- Tirare i fili verso l'esterno

Se necessario, ripetere l'operazione finché le due estremità filo raggiungono il coltello sul riparo.

Una rotazione da tacca a tacca libera ca. **4 cm (1 1/2 in.)** di filo.

Sostituzione del filo

STIHL PolyCut

Nella testa PolyCut, al posto delle lame può anche essere agganciato un filo tagliato a misura.

STIHL DuroCut, STIHL PolyCut



AVVERTENZA

Per allestire a mano la testa falciante, spegnere assolutamente il motore – altrimenti sussiste il **pericolo di lesioni!**

- Dotare la testa di filo tagliato a misura secondo le istruzioni allegate

Sostituzione della lama

STIHL PolyCut

Prima di sostituire le lame, controllare assolutamente se la testa presenta segni di usura.



AVVERTENZA

Se si rilevano segni di notevole usura sulla testa, sostituire la testa completa.

Qui di seguito le lame da taglio sono chiamate per brevità "lame".

La testa falciante viene fornita completa di istruzioni illustrate che spiegano come sostituire le lame. Perciò conservare in un posto sicuro le istruzioni per la testa.



AVVERTENZA

Per allestire a mano la testa falciante, spegnere assolutamente il motore – altrimenti vi è il **pericolo di lesioni!**

- Smontaggio della testa falciante
- Sostituire le lame come da istruzioni illustrate
- Rimontare la testa falciante.

Istruzioni di manutenzione e cura

Le indicazioni si riferiscono a normali condizioni d'impiego. In caso di condizioni più gravose (notevole sviluppo di polvere ecc.) e di tempi d'impiego quotidiano più lunghi, abbreviare conformemente gli intervalli indicati.		Prima di iniziare il lavoro	Al termine del lavoro o quotidianamente	Dopo ogni rifornimento di carburante	Ogni settimana	Ogni mese	Ogni anno	In caso di anomalia	In caso di danneggiamento	Se occorre
Macchina completa	esame visivo (condizioni, tenuta)	X		X						
	pulire		X							
	Sostituire i componenti danneggiati	X							X	
Impugnatura di comando	Controllare il funzionamento	X		X						
Filtro aria	esame visivo					X		X		
	Sostituire ²⁾								X	
Pompa carburante manuale (se presente)	controllare	X								
	riparare da parte del rivenditore ¹⁾								X	
Succhieruola nel serbatoio carburante	controllo da parte del rivenditore ¹⁾							X		
	sostituire da parte del rivenditore ¹⁾						X		X	X
Serbatoio carburante	pulire							X		X
Carburatore	Controllo del minimo; l'attrezzo non deve essere trascinato	X		X						
	Impostare il minimo									X
Candela di accensione	regolare la distanza degli elettrodi							X		
	sostituire ogni 100 ore di esercizio									
Aperture di aspirazione dell'aria di raffreddamento	esame visivo		X							
	pulire									X
Alette del cilindro	pulizia da parte del rivenditore ¹⁾						X			
Gioco delle valvole	in caso di calo di potenza o forze di avviamento sensibilmente aumentate, controllare il gioco della valvola e farlo regolare eventualmente dal rivenditore ¹⁾							X		X
Camera di combustione	pulizia da parte del rivenditore ogni 150 ore di esercizio ¹⁾									X

Le indicazioni si riferiscono a normali condizioni d'impiego. In caso di condizioni più gravose (notevole sviluppo di polvere ecc.) e di tempi d'impiego quotidiano più lunghi, abbreviare conformemente gli intervalli indicati.		Prima di iniziare il lavoro	Al termine del lavoro o quotidianamente	Dopo ogni rifornimento di carburante	Ogni settimana	Ogni mese	Ogni anno	In caso di anomalia	In caso di danneggiamento	Se occorre
Viti e dadi accessibili (eccetto le viti di registro)	stringere									X
Elementi antivibratori	controllare	X					X			X
	sostituire da parte del rivenditore ¹⁾							X		
Attrezzi di taglio	esame visivo	X		X						
	sostituire							X		
	Controllo dell'accoppiamento fisso	X		X						
Attrezzi di taglio metallici	affilare	X								X
Lubrificazione del riduttore	controllare				X					
	Rabbocco									X
Autoadesivi per la sicurezza	sostituire							X		

¹⁾ STIHL consiglia il rivenditore STIHL

²⁾ solo se la potenza del motore scende sensibilmente:

Ridurre al minimo l'usura ed evitare i danni

L'osservanza delle direttive di queste Istruzioni d'uso evita l'usura eccessiva e danni all'apparecchiatura.

L'uso, la manutenzione e la conservazione dell'apparecchiatura devono essere eseguiti come descritto in queste Istruzioni d'uso.

L'utente risponde di tutti i danni causati dalla mancata osservanza delle istruzioni di sicurezza, d'uso e di manutenzione. Ciò vale soprattutto per:

- le modifiche al prodotto non autorizzate da STIHL
- l'impiego di attrezzi o accessori non omologati o adatti per l'apparecchiatura, o di qualità mediocre
- uso improprio dell'apparecchiatura
- impiego dell'apparecchiatura in manifestazioni sportive o competitive
- danni conseguenti all'impiego protratto dell'apparecchiatura con componenti difettosi

Operazioni di manutenzione

Si devono eseguire regolarmente tutte le operazioni riportate nel capitolo „Istruzioni di manutenzione e cura“. Se queste operazioni di manutenzione non potessero essere eseguite dall'utente, affidarle ad un rivenditore.

STIHL consiglia di fare eseguire le operazioni di manutenzione e cura solo dal rivenditore STIHL. I rivenditori STIHL vengono periodicamente aggiornati e dotati di informazioni tecniche.

Se gli interventi vengono trascurati o eseguiti non correttamente, possono verificarsi danni, dei quali dovrà rispondere l'utente. Fra questi vi sono:

- danni al riduttore causati da manutenzione non tempestiva o eseguita non correttamente (per es. filtri dell'aria e del carburante), impostazione errata del carburatore o pulizia insufficiente dei condotti dell'aria di raffreddamento (feritoie di aspirazione, alette del cilindro)
- danni da corrosione e altro per conservazione impropria
- danni all'apparecchiatura causati dall'impiego di ricambi di qualità mediocre.

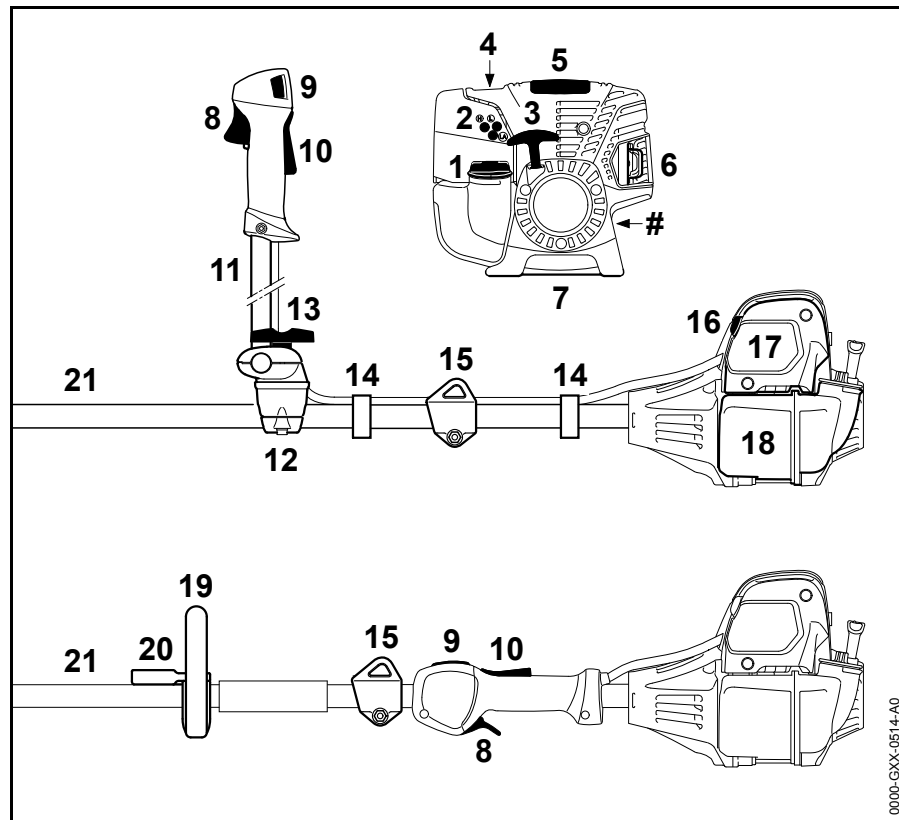
Particolari soggetti a usura

Anche con un impiego corretto, alcuni particolari dell'apparecchiatura sono soggetti ad una normale usura e devono essere sostituiti a tempo debito secondo il tipo e la durata dell'impiego. Questi sono, fra gli altri:

- attrezzi di taglio (tutti i tipi)
- elementi di fissaggio per gli attrezzi di taglio (piattello girevole, dadi ecc.)
- ripari per attrezzi di taglio
- frizione
- filtro (aria, carburante)
- dispositivo di avviamento

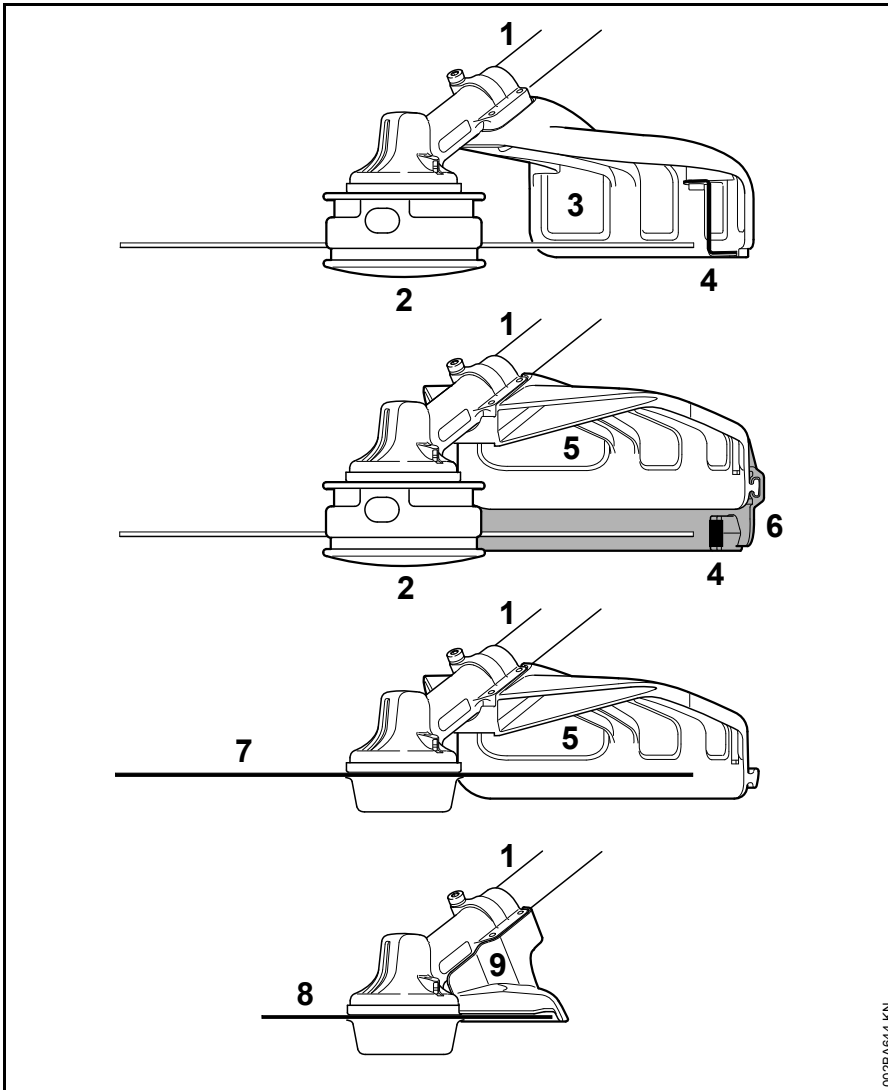
- candela di accensione
- Elementi antivibratori

Componenti principali



- 1 Tappo serbatoio
- 2 Vite di registro carburatore
- 3 Impugnatura di avviamento
- 4 Pompa carburante manuale
- 5 Copertura
- 6 Silenziatore
- 7 Stabilizzatore
- 8 Grilletto
- 9 Pulsante Stop
- 10 Bloccaggio grilletto
- 11 Manico tubolare a manubrio
- 12 Supporto impugnatura
- 13 Vite ad alette
- 14 Supporto tirante gas
- 15 Occhiello di trasporto
- 16 Leva farfalla di avviamento
- 17 Coperchio filtro aria
- 18 Serbatoio carburante
- 19 Impugnatura circolare
- 20 Staffa (limitatore di passo, presente secondo il paese)
- 21 Stelo
- # n.di matricola

0000_G3XX_0514-A0



- 1 Stelo
- 2 Testa falciante
- 3 Riparo (solo per teste falcianti)
- 4 Coltello (per filo falciante)
- 5 Riparo (per tutti gli attrezzi di falciatura)
- 6 Grebiule (per teste falcianti)
- 7 Attrezzo di falciatura metallico
- 8 Sega circolare
- 9 Arresto (solo per seghe circolari)

002BA644 KN

Dati tecnici

Propulsore

Motore monocilindro STIHL a quattro tempi lubrificato a miscela

Cilindrata:	36,3 cm ³
Alesaggio:	43 mm
Corsa:	25 mm
Potenza secondo ISO 8893:	1,4 kW (1,9 CV) a 8500 1/min
Regime del minimo:	2800 1/min
Regime a carico ridotto (nominale):	9500 1/min
Regime massimo dell'albero condotto (sede attrezzo di taglio):	7150 1/min
Gioco delle valvole	
Valvola di ammissione:	0,10 mm
Valvola di scarico:	0,10 mm

Impianto di accensione

Magnete di accensione a comando elettronico

Candela (schermata):	NGK CMR 6 H
Distanza fra gli elettrodi:	0,5 mm

Sistema di alimentazione carburante

Carburatore a membrana, insensibile all'inclinazione, con pompa carburante integrata

Capacità serbatoio carburante: 710 cm³ (0,71 l)

Peso

senza rifornimenti, senza attrezzo di taglio e riparo

FS 131:	5,8 kg
FS 131 R:	5,5 kg

Lunghezza totale

senza attrezzo di taglio: 1800 mm

Caratteristiche di allestimento

R Impugnatura circolare

Valori acustici e vibratori

Per altri particolari sull'osservanza della direttiva CE 2002/44 Vibrazione per il datore di lavoro, ved. www.stihl.com/vib

Attrezzo di taglio

Per determinare i valori acustici e vibratori si considerano le condizioni di funzionamento al minimo e al regime massimo nominale in parti uguali.

Livello di pressione acustica L_{peq} secondo ISO 7917

con testa falciante	
FS 131 con manubrio:	98 dB(A)
FS 131 R:	98 dB(A)

con attrezzo di falciatura metallico

FS 131 con manubrio:	97 dB(A)
FS 131 R con staffa:	97 dB(A)

Livello di potenza acustica L_w secondo ISO 10884

con testa falciante

FS 131 con manubrio:	109 dB(A)
FS 131 R:	109 dB(A)

con attrezzo di falciatura metallico

FS 131 con manubrio:	109 dB(A)
FS 131 R con staffa:	109 dB(A)

Valore vibratorio a_{hv,eq} secondo ISO 7917

	Impugna- tura sinistra	Impugna- tura destra
con testa falciante		
FS 131 con impugnatura a manubrio:	4,9 m/s ²	4,9 m/s ²
FS 131 R:	6,2 m/s ²	6,2 m/s ²
con attrezzo di falciatura metallico		
FS 131 con impugnatura a manubrio:	3,7 m/s ²	3,4 m/s ²
FS 131 R con staffa:	5,1 m/s ²	5,1 m/s ²

Attrezzi di applicazione

I valori acustici e vibratori degli attrezzi di applicazione ammessi sono indicati nelle Istruzioni d'uso dei rispettivi attrezzi di applicazione.

Per il livello di pressione acustica e per quello di potenza acustica, il valore K-secondo la direttiva 2006/42/CE = 2,0 dB(A); per il valore vibratorio, il valore K-secondo la direttiva 2006/42/CE = 2,0 m/s².

REACH

REACH indica una direttiva CE per la registrazione, la classificazione e l'omologazione dei prodotti chimici.

Per informazioni sull'adempimento della direttiva REACH (EG) n. 1907/2006, ved. www.stihl.com/reach

Valore delle emissioni dei gas di scarico

Il valore CO₂ misurato nella procedura di omologazione del tipo UE è riportato all'indirizzo www.stihl.com/co2 nei dati tecnici specifici per il prodotto.

Il valore di CO₂ misurato è stato calcolato su un motore rappresentativo secondo una procedura di collaudo standardizzata a condizioni di laboratorio e non rappresenta alcuna garanzia esplicita o implicita in merito alle prestazioni di un determinato motore.

Con l'uso conforme descritto nelle presenti istruzioni per l'uso e la manutenzione, vengono soddisfatti i requisiti in vigore per le emissioni dei gas di scarico. In caso di alterazioni al motore decade l'autorizzazione all'esercizio.

Avvertenze per la riparazione

Gli utenti di questa apparecchiatura possono eseguire solo le operazioni di manutenzione e di cura descritte nelle Istruzioni d'uso. Le riparazioni più complesse devono essere eseguite solo da rivenditori.

STIHL consiglia di fare eseguire le operazioni di manutenzione e di riparazione solo presso rivenditori STIHL. Ai quali sono regolarmente offerti corsi di aggiornamento e messe a disposizione informazioni tecniche.

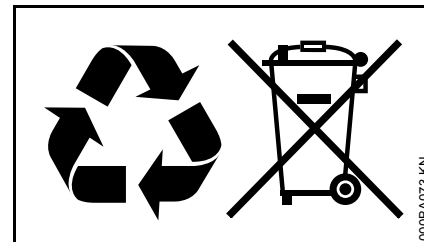
Nelle riparazioni montare solo particolari autorizzati da STIHL per questa apparecchiatura o particolari tecnicamente equivalenti. Usare solo ricambi di prima qualità. Diversamente può esservi il pericolo di infortuni o di danni all'apparecchiatura.

STIHL consiglia di impiegare ricambi originali STIHL.

I ricambi originali STIHL si riconoscono dal numero di codice STIHL del ricambio, dal logo **STIHL** ed eventualmente dalla sigla d'identificazione del ricambio STIHL **G** (i ricambi piccoli possono portare anche solo la sigla).

Smaltimento

Nello smaltimento, rispettare le specifiche norme dei singoli paesi.



I prodotti STIHL non fanno parte dei rifiuti domestici. Conferire il prodotto, la batteria, l'accessorio e l'imballaggio STIHL al riutilizzo ecologico.

Presso il rivenditore STIHL sono disponibili informazioni aggiornate sugli accessori a richiesta.

Dichiarazione di conformità UE

ANDREAS STIHL AG & Co. KG
Badstr. 115
D-71336 Waiblingen
Germania

dichiara sotto la propria responsabilità
che

Tipo di costruzione: Decespugliatore
Marchio di fabbrica: STIHL
Modello: FS 131
FS 131 R

Identificazione di
serie: 4180
Cilindrata: 36,3 cm³

corrisponde alle disposizioni pertinenti
di cui alle direttive 2011/65/UE,
2006/42/CE, 2014/30/UE e 2000/14/CE
ed è stato sviluppato e fabbricato
conformemente alle versioni delle
seguenti norme valevoli alla rispettiva
data di produzione:

EN ISO 11806-1, EN 55012,
EN 61000-6-1

Il calcolo del livello di potenza acustica
misurato e garantito è stato effettuato
secondo la procedura prevista dalla
Direttiva 2000/14/CE, Allegato V, con
l'applicazione della norma ISO 10884.

Livello di potenza acustica misurato

FS 131: 109 dB(A)
FS 131 R: 109 dB(A)

Livello di potenza acustica garantito

FS 131: 111 dB(A)
FS 131 R: 111 dB(A)

Documentazione tecnica conservata
presso:

ANDREAS STIHL AG & Co. KG
Produktzulassung

L'anno di costruzione e il numero di
matricola sono indicati
sull'apparecchiatura.

Waiblingen, 27.11.2018

ANDREAS STIHL AG & Co. KG

p. p.



Thomas Elsner

Responsabile Gestione Prodotti e
Assistenza



0458-432-9421-A

BIC



www.stihl.com



0458-432-9421-A