



*Installatievoorschrift en  
gebruikershandleiding*

*voor*



***Gashaarden***

## **Inhoud**

1.	Inleiding .....	4
1.1.	Verwelkoming.....	4
1.2.	Waarborg.....	4
1.3.	Onderhoud.....	4
1.4.	Veiligheid .....	5
1.4.1.	In acht te nemen veiligheidsvoorschriften .....	5
1.4.2.	Thermische terugslagbeveiliging – TTB .....	5
1.4.3.	Toestellen met manuele bediening .....	5
1.4.4.	Toestellen met afstandsbediening .....	5
1.4.4.1.	Veiligheden ingebouwd in het bedieningssysteem .....	5
1.4.4.2.	Thermoveiligheid - zender .....	6
1.4.4.3.	Communicatieveiligheid zender .....	6
1.4.4.4.	Thermo veiligheid ontvanger.....	6
2.	Bediening van uw toestel .....	7
2.1.	Toestellen met Mertik/Maxitrol kraanblok.....	7
2.1.1.	Beschrijving van het kraanblok.....	7
2.1.2.	Ontsteking.....	7
2.1.3.	Ontsteking hoofdbrander en instellen temperatuur.....	8
2.1.4.	Uitdoving .....	8
2.1.5.	Nachtstand.....	8
2.1.6.	Gashaarden uitgerust met sfeerkraan.....	8
2.1.6.1.	Toestel uitgerust met 2 onafhankelijke branders .....	8
2.1.6.2.	Toestel uitgerust met sfeerbrandersysteem .....	8
2.2.	Toestellen met Minisit kraanblok .....	9
2.2.1.	Beschrijving van het kraanblok.....	9
2.2.2.	Ontsteking.....	9
2.2.3.	Ontsteking hoofdbrander en instellen temperatuur.....	9
2.2.4.	Uitdoving .....	10
2.2.5.	Nachtstand.....	10
2.2.6.	Gashaarden uitgerust met sfeerkraan.....	10
2.2.6.1.	Toestel uitgerust met 2 onafhankelijke branders .....	10
2.2.6.2.	Toestel uitgerust met sfeerbrandersysteem .....	10
2.3.	Toestellen met Eurosit kraanblok.....	10
2.3.1.	Beschrijving van het kraanblok.....	10
2.3.2.	Ontsteking.....	11
2.3.3.	Uitdoving .....	11
2.3.4.	Nachtstand.....	11

3.	Plaatsing van het toestel .....	12
3.1.	Leidingen en gas- netstroomaansluitingen .....	12
3.2.	Open verbranding.....	13
3.2.1.	Richtlijnen uitmonding van de rookgasafvoeren bij open verbranding .....	13
3.2.1.1.	Dak met een helling van 23° of meer .....	13
3.2.1.2.	Dak met een helling kleiner dan 23° - plat dak.....	14
3.2.1.3.	Hindernissen .....	14
3.3.	Gesloten verbranding .....	16
3.3.1.	Dakdoorvoer voor A8M, A19M en A19ME.....	16
3.3.1.1.	Wanneer gebruiken? .....	16
3.3.1.2.	Afmetingen .....	16
3.3.1.3.	Plaatsing dakdoorvoer .....	16
3.3.2.	Schouwdoorvoerkit voor A8M, A19M en A19ME .....	17
3.3.2.1.	Wanneer gebruiken? .....	17
3.3.2.2.	Afmetingen .....	17
3.3.2.3.	Plaatsing schouwdoorvoer .....	17
3.3.3.	De muurdoorvoer voor A8M, A19M en A19ME .....	17
3.3.3.1.	Wanneer gebruiken? .....	17
3.3.3.2.	Afmetingen .....	17
3.3.3.3.	Plaatsing muurdoorvoer .....	18
3.3.4.	Muurdoorvoer voor A36M .....	18
3.3.4.1.	Wanneer gebruiken? .....	18
3.3.4.2.	Afmetingen .....	18
3.3.4.3.	Plaatsing muurdoorvoer .....	18
3.3.5.	Gamma concentrische buizen .....	19
3.3.6.	Voorwaarden voor opbouw concentrisch buizensysteem .....	20
3.3.6.1.	Algemene voorwaarden .....	20
3.3.7.	Richtlijnen uitmonding van de rookgasafvoeren.....	22
4.	Plaatsing v.d. houtblokken/wijnranken/keien/kolen en vermiculiet .....	25
4.1.	De wijnrankenset.....	25
4.2.	De kolenset.....	25
4.3.	Houtset voor de toestellen A99E-A9E-A19-A19E-A116.....	26
4.4.	Houtset voor de toestellen A6-A7 .....	26
4.5.	Houtset voor toestel A98.....	26
4.6.	Houtset voor toestel A108 – A108R .....	27
5.	Monteren / demonteren van de ruit.....	27
6.	Technische informatie .....	27

## 1. Inleiding

### 1.1. Verwelkoming

Gefeliciteerd met de aankoop van uw Bocal gastoestel!

Wij verheugen ons u als klant te hebben. Met dit kwaliteitsproduct zal u jarenlang stookplezier hebben en kunnen genieten van het unieke vlammen spel en de gezellige warmte.

Lees eerst zorgvuldig deze gebruiksaanwijzing voordat u het toestel in gebruik neemt. Bewaar dit boekje goed.

Het plaatsen en in werking stellen moet door vakmensen gebeuren volgens gangbare normen. Laat bij het in werking stellen, uw installateur u inlichten over het gebruik, de bediening en het onderhoud van uw toestel. Elk toestel is getest, nauwkeurig afgeregeld en verzegeld in de fabriek gelijkvormig de categorie I2E+, respectievelijk I3P. Bij wijzigingen aan de regelorganen door onbevoegde personen vervalt de waarborg.

**Het toestel is voorzien van een hittebestendige laklaag. Tijdens de eerste stookuren is het volkomen normaal dat er een geur ontstaat door het inbranden van de lak, dit is echter ongevaarlijk. Om dit zo snel mogelijk te verhelpen dient men het toestel enkele uren volop te laten branden en het vertrek goed te ventileren.**

### 1.2. Waarborg

De waarborg geldt uitsluitend voor elke constructiefout, en is enkel geldig voor toestellen geplaatst door een erkende installateur. Hij loopt twee jaar vanaf de leveringsdatum. De waarborg beperkt zich tot het eenvoudig uitwisselen van de onderdelen die door onze technische dienst als defect erkend worden en dit met uitsluiting van elke schadevergoeding of interest. De verplaatsingskosten en handenarbeid zijn ten laste van de gebruiker. De waarborg vervalt indien het toestel hetzij slecht onderhouden of verkeerd gebruikt werd, hetzij bij ongeval of ramp beschadigd, welke aan een oorzaak te wijten is vreemd aan het toestel zelf, ofwel door niet aangewezen personen hersteld werd. De waarborg dekt niet het vervangen van breekbare onderdelen of stukken in contact met het vuur, glas e.a. Eventuele klachten worden uitsluitend via de leverancier in behandeling genomen.

### 1.3. Onderhoud

Het onderhoud beperkt zich tot het rein houden van de mantel en de verbrandingskamer. De mantel of sierkader/ruitkader afnemen en met een vochtig doek het stof van de verbrandingskamer en vloerplaat wegnemen. Dit gebeurt steeds bij een afgekoeld toestel. Bij toestellen met een schoorsteenaansluiting, jaarlijks de schoorsteen laten reinigen, vooral in gevallen waar voorheen kolen of oliëkachels gebrand hebben. Om eventuele problemen of defecten te voorkomen tijdens de stookperiode is het raadzaam in de zomer een jaarlijks onderhoud te laten uitvoeren door een vakman.

Een jaarlijks onderhoud omvat:

- Nakijken of de punt van het thermokoppel niet verbrand is;
- Nagaan of de hoofdinspuiters of waakvlaminspuiters niet verstopt is;
- Nakijken van de piëzo-ontsteker en ontstekingskaars;
- Brander reinigen en branderopeningen uitblazen;
- Toestel op gasdichtheid testen, in het bijzonder opnieuw gemonteerde onderdelen;
- Werking van het toestel controleren:
  - ontsteking waakvlam nakijken;
  - nakijken of de waakvlam goed geregeld is;
  - ontsteking van de hoofdbrander controleren, deze moet snel en geruisloos zijn;
  - werking van de thermostaat uittesten;
- Werking van de TTB uittesten (open verbranding);
- Ventilator (indien aanwezig) stofvrij maken;
- Waakvlam reinigen (uitblazen via luchtopeningen onderaan);
- Toevoer- en afvoerkanalen controleren.

## **1.4. Veiligheid**

### 1.4.1. In acht te nemen veiligheidsvoorschriften

- Gebruik het toestel uitsluitend voor verwarming, niet voor andere doeleinden;
- Zorg ervoor dat gordijnen of andere brandbare materialen niet in contact kunnen komen met het gastoestel;
- Laat niet toe dat kleine kinderen of zwakkere personen direct voor het gastoestel slapen;
- Verboden op het gastoestel te gaan zitten;
- Niets tegen of op het gastoestel plaatsen;
- Kinderen of personen die niet op de hoogte zijn van de werking van het toestel mogen enkel onder toezicht in de nabijheid van het toestel komen;
- Spuit geen aerosol op het gastoestel als het in gebruik is;
- Verboden ontvlambare materialen, beplanting enz. voor de rookafvoer te plaatsen;
- Verboden ontvlambare producten te bewaren in de buurt van het gastoestel;
- De onderdelen van de rookafvoer mogen niet in contact komen met brandbaar materiaal;
- Nooit de afsluitkraan open laten staan als het toestel gedoofd is;
- Nooit een lek opzoeken d.m.v. een vlam; dit geschiedt uitsluitend door de delen waar zich een gasontsnapping kan voordoen in te smeren met zeepwater;
- Een gebroken of gescheurd glas dient vervangen te worden alvorens het toestel opnieuw te gebruiken;
- Het is verboden brandbare stoffen op de keramische houtblokken-, kolen- of keienseet te leggen;
- De voorzijde en bovenzijde zijn de actieve oppervlakken van het toestel. Raak deze niet aan als het toestel in werking is;
- Plaats een bijkomend scherm voor het toestel om rekening te houden met speciale risico's die bestaan in crèches of andere plaatsen waar jonge kinderen, bejaarden of mindervaliden aanwezig zijn;
- Het toestel nooit in werking stellen zonder de ruit; let er bovendien op dat deze correct is gesloten.

### 1.4.2. Thermische terugslagbeveiliging – TTB

Alle toestellen met open verbranding zijn voorzien van een thermische terugslagbeveiliging (TTB) die het toestel volledig, inclusief de waakvlam, uitschakelt van zodra er zich één van de volgende situaties voordoet:

- een te geringe schoorsteentrek;
- onderdruk in de woning door een mechanisch afzuigstelsel;
- onvoldoende luchttoevoer;
- windterugslag in de schouw;
- schouw verstopt.

Van zodra de oorzaak van het in werking treden van de TTB is verholpen, kan het toestel opnieuw worden ontstoken en zal het verder normaal functioneren. Het is verboden de TTB buiten werking te stellen. Raadpleeg bij aanhoudende problemen uw installateur. De defecte onderdelen alleen vervangen door originele stukken, de installateur mag de positie van de TTB niet bijregelen.

### 1.4.3. Toestellen met manuele bediening

Onze toestellen zijn uitgerust met een ingebouwde thermostaat en veiligheidssysteem. Een thermokoppel belet de verdere gastoevoer ingeval van toevallige uitdoving van de waakvlam.

### 1.4.4. Toestellen met afstandsbediening

#### **1.4.4.1. VEILIGHEDEN INGEBOUWD IN HET BEDIENINGSSYSTEEM**

Het bedieningssysteem werkt op radio frequentie signalen die uitgezonden worden door de zender naar de ontvanger in uw toestel. Voor een goede werking is het dus onontbeerlijk dat de zender altijd binnen het werkingsbereik van de ontvanger geplaatst wordt ( $\pm 6$  m).

Om ongewenste situaties te voorkomen werden verschillende veiligheidssystemen ingebouwd die u hiertegen beschermen en verwittigen wanneer er moet ingegrepen worden.

#### **1.4.4.2. THERMOVEILIGHEID - ZENDER**

De afstandsbediening beschikt over een thermo-veiligheid, ingebouwd in de software. Deze geeft het systeem een bijkomende veiligheid wanneer het in **THERMO** of **PROGRAM**-mode staat.

Deze thermo-veiligheid treedt in werking van zodra de zender buiten het bereik van de ontvanger wordt geplaatst en werkt als volgt (enkel bij **THERMO** en **PROGRAM**-mode):

De zender meet elke 2 minuten de omgevingstemperatuur en controleert de gemeten omgevingstemperatuur met de ingestelde **SET**-temperatuur. Samen met deze meting stuurt de zender ook een RF signaal naar de ontvanger om weer te geven dat de zender zich in werkingsbereik bevindt. Wanneer de ontvanger dergelijk signaal niet ontvangt in een tijdsspanne van 2 minuten betekent dit dat de zender buiten bereik is en dus geen verdere opdrachten kan doorgeven. Op dit moment treedt de **THERMO**-veiligheid in werking en begint een 2 uur-durende countdown in de ontvanger.

Ontvangt de ontvanger gedurende deze 120 minutendurende countdown geen signaal meer van de zender, dan zal het toestel automatisch uitgeschakeld worden. U hoort een serie korte biepjes gedurende 10 sec. gevolgd door één biep elke 4 sec., en dit zolang de ontvanger niet wordt **GERESET**.

Om de ontvanger te **RESETTEN** moet u de **MODE**-toets op de zender indrukken tot er **ON** verschijnt. Vervolgens kunt u het toestel opnieuw uitschakelen of in de gewenste werkings**MODE** brengen.

#### **1.4.4.3. COMMUNICATIEVEILIGHEID ZENDER**

In tegenstelling tot de **THERMO**-veiligheid werkt de communicatie veiligheid in alle werkingsmodi (**ON-THERMO-PROGRAM**) en werkt als volgt:

De zender stuurt altijd (in om het even welke mode) om de 15 minuten een RF-sigitaal naar de ontvanger om aan te tonen dat deze zich in werkingsbereik bevindt. Wanneer de ontvanger dergelijk signaal niet ontvangt zal er automatisch overgegaan worden naar een countdown van 45 minuten alvorens het toestel uit te schakelen.

Ontvangt de ontvanger gedurende deze 45 minutendurende countdown geen signaal meer van de zender dan zal het toestel automatisch uitgeschakeld worden. U hoort een serie korte biepjes gedurende 10 seconden gevolgd door één biep elke 4 seconden, zolang de ontvanger niet wordt **GERESET**.

Om de ontvanger te **RESETTEN** moet u de **MODE**-toets op de zender indrukken tot er **ON** verschijnt. Vervolgens kunt u het toestel opnieuw uitschakelen of in de gewenste werkings**MODE** brengen.

#### **1.4.4.4. THERMO VEILIGHEID ONTVANGER**

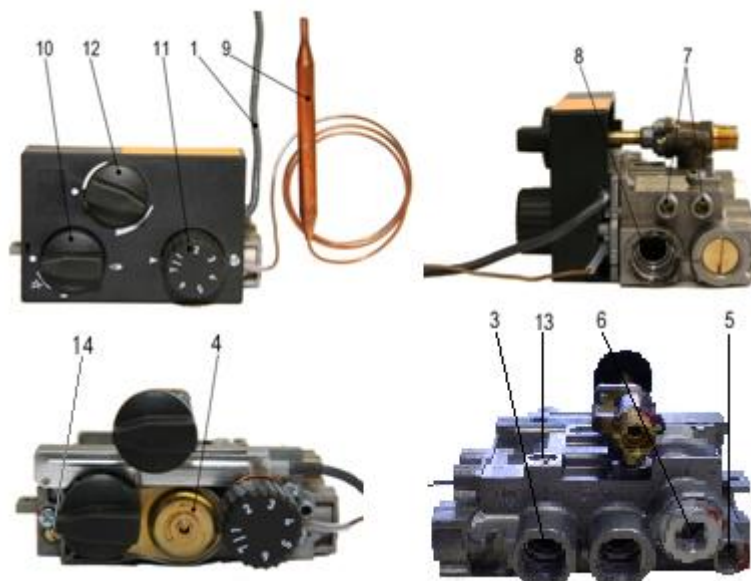
De ontvanger beschikt eveneens over een thermo-veiligheid en treedt in werking wanneer bij niet-normaal functioneren van het toestel (bv. defecte ventilator) de omgevingstemperatuur van de ontvanger boven de 55°C zou stijgen. Op dit moment wordt uw toestel uitgeschakeld en biept de ontvanger 4 keer elke 2 seconden, zolang de omgevingstemperatuur niet zakt onder de 50°C. Van zodra het biepen stopt kunt u uw toestel opnieuw in gebruik nemen door met de **MODE**-toets de gewenste werking in te stellen.

## 2. Bediening van uw toestel

### 2.1. Toestellen met Mertik/Maxitrol kraanblok

#### 2.1.1. Beschrijving van het kraanblok

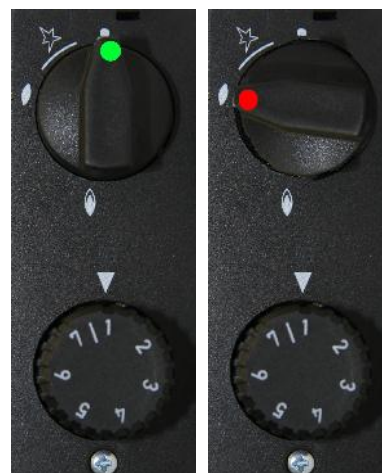
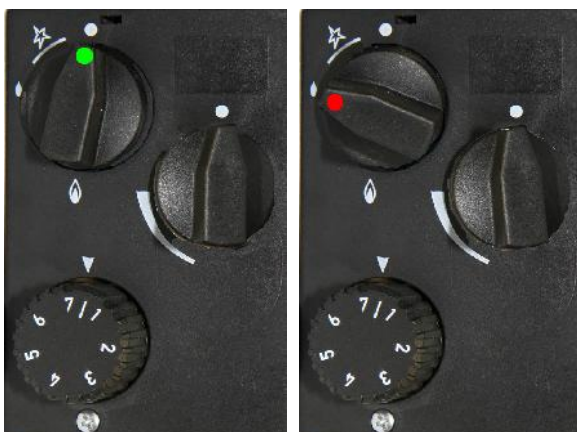
1. Hoogspanningskabel
2. Dichtingsring
3. Gastoevoer brander
4. Debiet instelschroef
5. Gastoevoer waakvlam
6. Electromagneet
7. Drukmeetnippels
8. Gasaansluiting 3/8"
9. Thermostaatvoeler
10. Ontstekingsknop
11. Thermostaatknop
12. Sfeerkraan (specifieke modellen)
13. Regelschroef kleinstand
14. Regelschroef waakvlam



#### 2.1.2. Ontsteking

**W721** kraanblok Mertik/Maxitrol met sfeerkraan

**W72** kraanblok Mertik/Maxitrol zonder sfeerkraan



- De afsluitkraan op de gasleiding openen.
- Ontluchting van de leiding is meestal nodig bij de eerste ingebruikname of na langdurige buitendienststelling. Het ontluchten gebeurt door de ontstekingsknop (10) in te drukken.
- De ontstekingsknop (10) draaien tot het sterretje ✪ en indrukken – wacht 5 sec.
- Draai de ontstekingsknop ingedrukt (10) verder tot de waakvlamstand (rode bol) en wacht 10 sec.
- Wanneer de waakvlam brandt, ontstekingsknop (10) nog 10 sec. ingedrukt houden.
- Bij het loslaten van de ontstekingsknop (10) moet de waakvlam blijven branden (knop in waakvlamstand).
- Indien de ontsteking niet gebeurde, de volledige reeks handelingen herhalen.

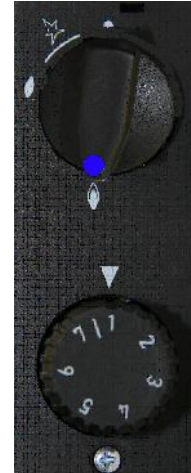
### 2.1.3. Ontsteking hoofdbrander en instellen temperatuur

Ontstekingsknop (10) doordraaien tot branderstand (blauwe bol) en de thermostaatknop (11) op de gewenste temperatuur instellen. De thermostaatknop op stand 1 komt overeen met 13°C. Eén gradatie is telkens +3°C (bv. stand 4 = 22°C).

**Let er op dat de voeler geplaatst wordt daar waar een normale luchtcirculatie door convectie mogelijk is. Het is aan de installateur om zelf de meest geschikte plaats te kiezen.**

**W721** kraanblok Mertik/Maxitrol met sfeerkraan

**W72** kraanblok Mertik/Maxitrol zonder sfeerkraan



### 2.1.4. Uitdoving

Om het toestel volledig buiten dienst te stellen, ontstekingsknop (10) op waakvlamstand brengen, licht indrukken en doordraaien naar stand 0.

### 2.1.5. Nachtstand

Ontstekingsknop (10) op waakvlamstand zetten (rode bol), enkel de waakvlam blijft nu branden.

### 2.1.6. Gashaarden uitgerust met sfeerkraan

#### **2.1.6.1. TOESTEL UITGERUST MET 2 ONAFHANKELIJKE BRANDERS**

De achterste brander ontsteekt door de thermostaatknop (11) in de gewenste stand te draaien. Bij het bereiken van de ingestelde temperatuur zal de brander automatisch doven. De voorste brander wordt bediend door de knop van de sfeerkraan (12) in de gewenste stand te draaien. Deze brander zal continu blijven branden met lange, gele vlammen om zodoende de sfeer van een echt haardvuur weer te geven.

#### **2.1.6.2. TOESTEL UITGERUST MET SFEERBRANDERSYSTEEM**

De bedieningskraan van het sfeerbrandersysteem (12) biedt de mogelijkheid de branders continu te laten branden, ongeacht de stand van de thermostaatknop.

**Opgelet:** Het inschakelen van de sfeerbrander kan aanleiding geven tot een overmatig gasverbruik. Vergeet niet de neutraalstand in te stellen indien u kiest voor een economische verwarming.

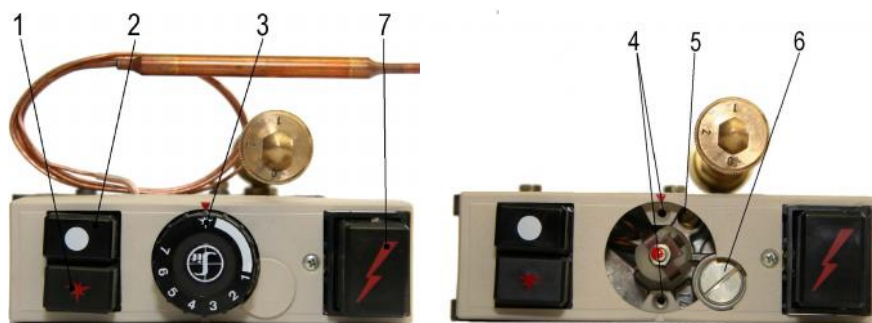
**Belangrijk:** De waakvlam is de veiligheid en zekering van het toestel. Indien deze wegens om het even welke reden gedoofd is, moet men minstens 5 min. wachten alvorens opnieuw te ontsteken.



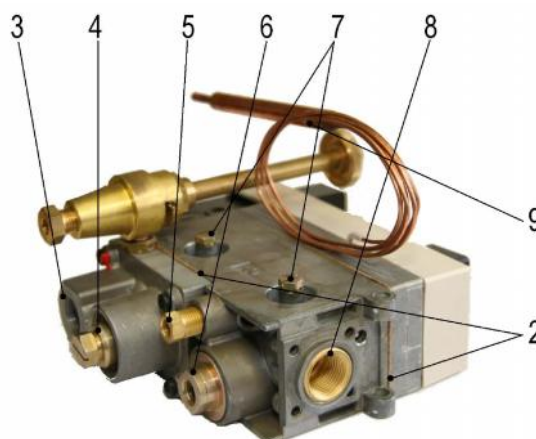
## 2.2. Toestellen met Minisit kraanblok

### 2.2.1. Beschrijving van het kraanblok

1. Waakvlamdrukknop
2. Dovingsknop
3. Thermostaatknop
4. Schroeven voor beschermkap
5. Regelschroef waakvlam
6. Regelschroef kleinstand
7. Piëzo-ontsteker

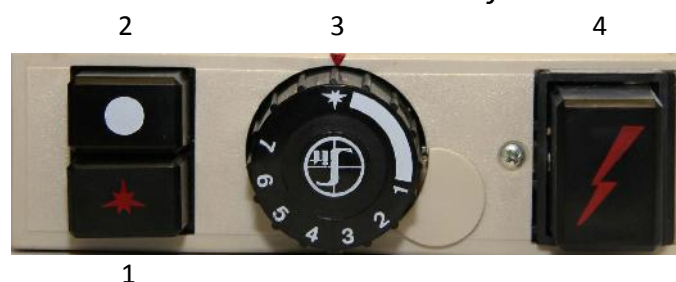


1. Hoogspanningskabel
2. Dichtingringen (kurk)
3. Gastoevoer brander
4. Debiet instelschroef
5. Gastoevoer waakvlam
6. Elektromagneet
7. Drukmeetnippels
8. Gasaansluiting 3/8"
9. Thermostaatvoeler



### 2.2.2. Ontsteking

#### **W70 Minisit kraanblok zonder sfeerkraan**



#### **W701 Minisit kraanblok met sfeerkraan**



- De afsluitkraan op de gasleiding openen.
- Ontluchting van de leiding is meestal nodig bij de eerste ingebruikname of na langdurige buitendienststelling. Het ontluchten gebeurt door de waakvlamtoets(1) in te drukken.
- Waakvlamtoets (1) indrukken en gelijktijdig herhaaldelijk de ontstekingsknop (4) indrukken.
- Eens de waakvlam ontstoken, waakvlamtoets (1) ingedrukt houden gedurende  $\pm 20$  sec.
- Bij het loslaten van de waakvlamtoets (1) moet de waakvlam blijven branden.
- Indien de ontsteking niet gebeurde, de volledige reeks handelingen herhalen.

### 2.2.3. Ontsteking hoofdbrander en instellen temperatuur

De thermostaatknop (3) op de gewenste temperatuur instellen. De thermostaatknop op stand 1 komt overeen met 13°C. Eén gradatie is telkens +3°C. vb: stand 4 = 22°C.

**Let er op dat de voeler geplaatst wordt daar waar een normale luchtcirculatie door convectie mogelijk is. Het is aan de installateur om zelf de meest geschikte plaats te kiezen.**

**Belangrijk:** Indien per vergissing de dovingsknop (2) gelijktijdig met de waakvlamknop (1) wordt ingedrukt, valt het toestel in veiligheid; slechts de waakvlam ontsteekt. Druk nogmaals op de dovingsknop (2) en wacht tot beide knoppen in hun oorspronkelijke stand komen vooraleer het toestel opnieuw te ontsteken.

### 2.2.4. Uitdoving

Om het toestel volledig buiten dienst te stellen, de dovingsknop (2) indrukken. De twee drukknoppen (1 + 2) blijven beide gedurende  $\pm 40$  seconden geblokkeerd. Tijdens deze periode is het onmogelijk het toestel te ontsteken. Na max. 50 seconden springen beide automatisch in hun oorspronkelijke positie terug.

### 2.2.5. Nachtstand

De thermostaatknop (3) op stand "ster" plaatsen. Enkel de waakvlam blijft branden (indien de omgevings-temperatuur niet lager is dan 5°C).

### 2.2.6. Gashaarden uitgerust met sfeerkraan

De sfeerkraan (5) heeft drie standen:

0. neutraalstand

1. kleinstand

2. grootstand

**Opgelet:** Het inschakelen van de sfeerbrander kan aanleiding geven tot een overmatig gasverbruik. Vergeet niet de neutraalstand in te stellen indien u kiest voor een economische verwarming.

#### **2.2.6.1. TOESTEL UITGERUST MET 2 ONAFHANKELIJKE BRANDERS**

De achterste brander ontsteekt door de thermostaatknop (3) in de gewenste stand te draaien. Bij het bereiken van de ingestelde temperatuur zal de brander automatisch doven. De voorste brander wordt bediend door de knop van de sfeerkraan (5) in de gewenste stand te draaien. Deze brander zal continu blijven branden met lange, gele vlammen om zodoende de sfeer van een echt haardvuur weer te geven.

#### **2.2.6.2. TOESTEL UITGERUST MET SFEERBRANDERSYSTEEM**

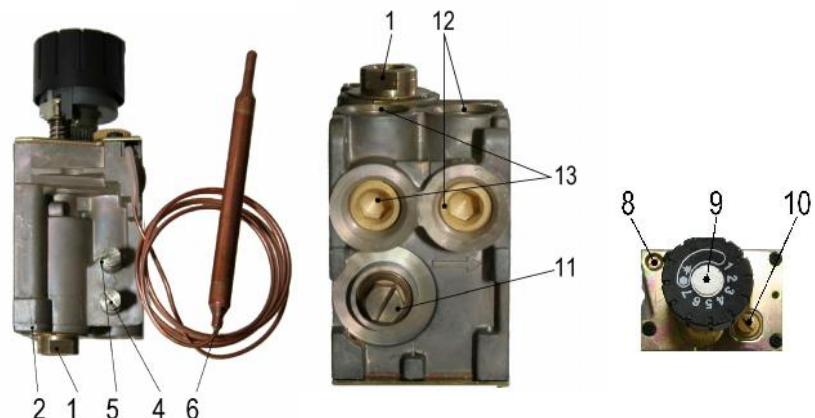
De bedieningskraan van het sfeerbrandersysteem (5) biedt de mogelijkheid de branders continu te laten branden, ongeacht de stand van de thermostaatknop.

**Belangrijk:** De waakvlam is de veiligheid en zekering van het toestel. Indien deze wegens om het even welke reden gedoofd is, moet men minstens 5 min. wachten alvorens opnieuw te ontsteken.

## 2.3. Toestellen met Eurosit kraanblok

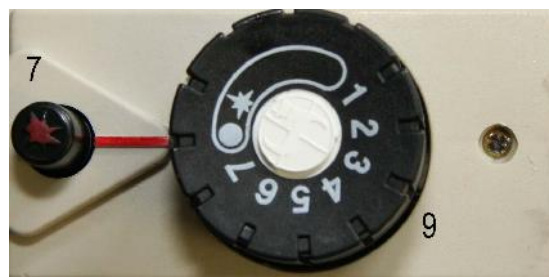
### 2.3.1. Beschrijving van het kraanblok

1. Elektromagneet
2. Gastoevoer waakvlam
3. Hoogspanningkabel
4. Meetnippel voordruk
5. Meetnippel branderdruk
6. Thermostaatvoeler
7. Ontstekingsknop
8. Regeling waakvlam
9. Bedieningsknop
10. Regelschroef kleinstand
11. Debietregeling
12. Gastoevoer brander
13. Gasaansluiting 3/8"



### 2.3.2. Ontsteking

- De afsluitkraan op de gasleiding openen;
- Ontluchting is meestal nodig bij de eerste ingebruikname of na langdurige buitendienststelling. Het ontluchten gebeurt door de thermostaatknop (9) in te drukken;
- Thermostaatknop (9) op “ster” zetten (de knop blokkeert in deze stand);
- Thermostaatknop (9) indrukken en gelijktijdig herhaaldelijk de ontstekingsknop (7) indrukken;
- Eens de waakvlam ontstoken, thermostaatknop (9) gedurende  $\pm 20$  sec. ingedrukt houden;
- Bij het loslaten van de thermostaatknop (9) moet de waakvlam blijven branden. Nu pas kan de thermostaatknop verder gedraaid worden;
- Indien de ontsteking niet lukte, de volledige reeks handelingen herhalen;
- De thermostaatknop (9) op de gewenste temperatuur instellen. De thermostaatknop op stand 1 komt overeen met 13°C. Eén gradatie is telkens +3°C (bv. stand 4 = 22°C);



**Let er op dat de voeler geplaatst wordt daar waar een normale luchtcirculatie door convectie mogelijk is. Het is aan de installateur om zelf de meest geschikte plaats te kiezen.**

### 2.3.3. Uitdoving

Om het toestel volledig buiten dienst te stellen, de thermostaatknop (9) op stand 0 zetten.

### 2.3.4. Nachtstand

De thermostaatknop (9) op stand “ster” plaatsen, enkel de waakvlam blijft branden (indien de omgevingstemperatuur niet lager is dan 5°C).

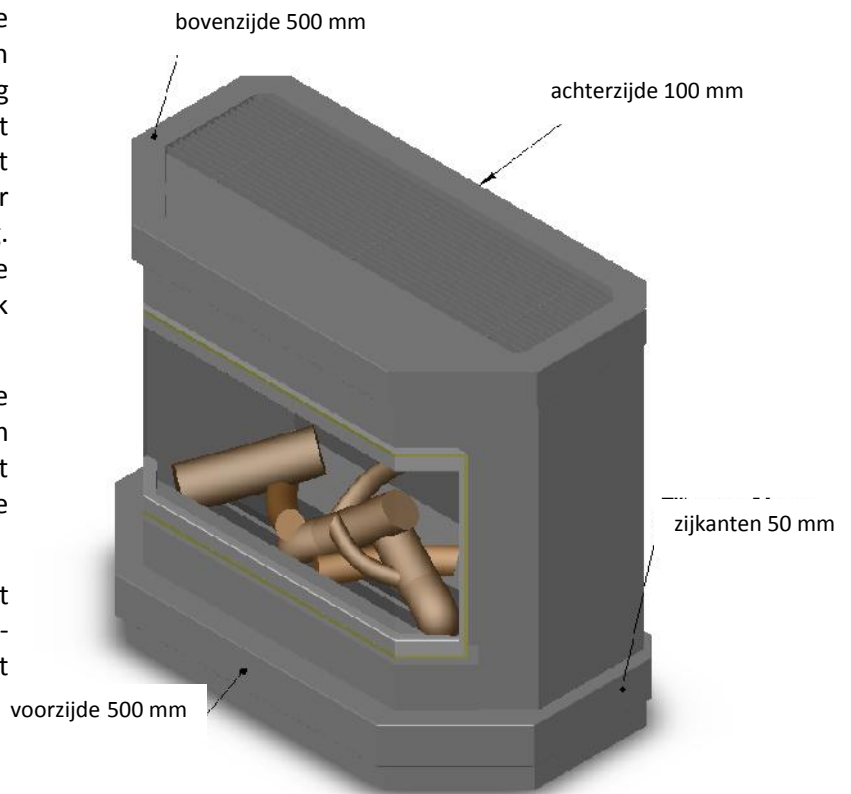
**Belangrijk: De waakvlam is de veiligheid en zekering van het toestel. Indien deze wegens om het even welke reden gedoofd is, moet men minstens 5 min. wachten alvorens opnieuw te ontsteken.**

### 3. Plaatsing van het toestel

De plaatsing dient te geschieden volgens de regels van de kunst en moet beantwoorden aan de gangbare normen. De minste afwijking ontslaat ons van alle verantwoordelijkheid wat betreft de veiligheid en de goede werking van het toestel. Bij wijzigingen aan de regelorganen door onbevoegde personen vervalt de waarborg. Controleer voor de installatie of de plaatselijke verdelingsvoorwaarden, de gassoort en de druk overeenstemt met de afstelling van het toestel.

Voor een voldoende warmeluchtventilatie te bekomen moet men de minimumafstanden respecteren, tevens moet de kachel geplaatst worden in een voldoende geventileerde ruimte indien het een toestel met open verbranding is.

**Belangrijk:** Indien het toestel geplaatst wordt tegen een niet-hittebestendige wand, of een niet-hittebestendige vloer, is een extra beschermplaat achter/onder het toestel vereist.

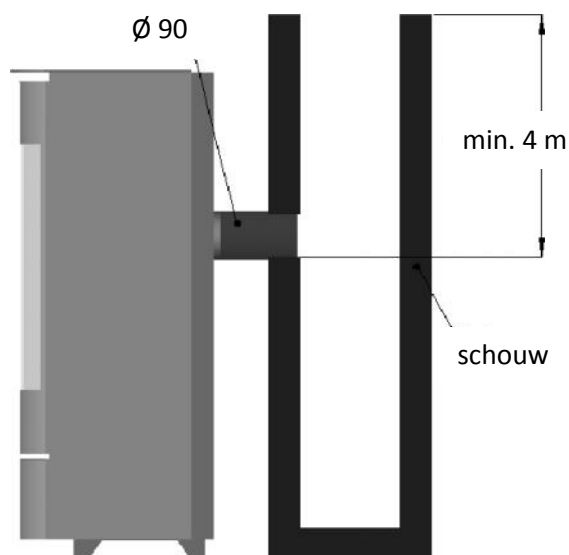


#### 3.1. Leidingen en gas- netstroomaansluitingen

- Slechts metalen leidingen zijn toegelaten, hetzij in staal, hetzij in koper;
- Op het uiteinde van de leiding in de nabijheid van het toestel is een gekeurde afsluitkraan noodzakelijk om het gas af te sluiten bij een eventuele ontkoppeling;
- Nagaan of er zich geen stof of vuil in de leiding bevindt alvorens deze aan te sluiten op het toestel. Dit is zeer belangrijk voor de veiligheid van het toestel, aangezien stof of vuil de werking van de kraanblok kan verhinderen of zelfs het afsluiten van de gastoevoer kan blokkeren;
- De aansluitkraan is voorzien in 3/8" G binnendraad;
- Voor de schroefdraaddichtingen wordt uitsluitend gekeurd materiaal gebruikt;
- Gebruik voor koperleidingen hardsoldeer met een smeltingstemperatuur hoger dan 450°;
- Het drukverlies op de leidingen mag maximum 1 mbar bedragen;
- Gebruik uitsluitend bicone aansluitingen met dikwandige moeren, minstens  $0,7 \times \varnothing$ . Minderwaardige aansluitingen zijn zeer gevaarlijk daar de messingmoer na verloop van tijd kan barsten en aldus gasontsnapping kan veroorzaken;
- Het netsnoer aansluiten op 230V monofase met aarding (indien aanwezig).

### 3.2. Open verbranding

- Het rookafvoer kanaal is voorzien voor buizen van  $\varnothing 90$ ;
- De kachel dient aangesloten te worden op een **goed werkende schouw**. De schoorsteen vegen en de roetput reinigen indien nodig;
- De hoogte van het schouw kanaal moet minstens 4 meter bedragen;
- Indien de afvoerbuis door een brandbare wand gaat, zal de opening in de wand minstens 2 cm groter zijn dan de afvoerbuis en mag deze nergens de wand raken. Beter is de afvoerbuis te isoleren met rotswol of glaswol;
- Indien er zich roet in de schouw bevindt moet er gewerkt worden met een **inox** flexibel die tot bovenaan de schouw gaat.



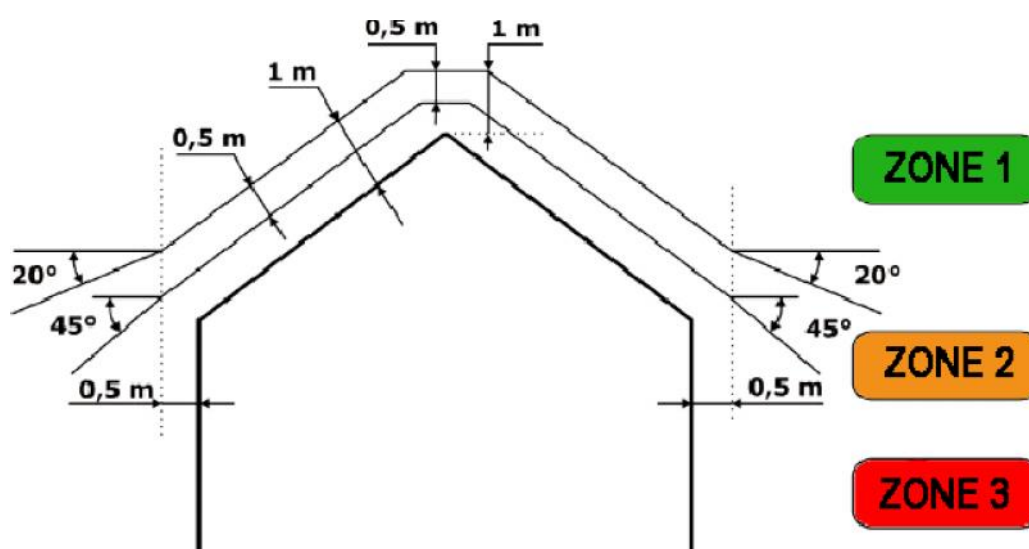
#### 3.2.1. Richtlijnen uitmondung van de rookgasafvoeren bij open verbranding

Bij daken met een helling groter dan  $23^\circ$  is de uitmondung van het afvoerkanaal zo dicht mogelijk gelegen bij de nok en minimum 1 meter erboven.

In alle andere gevallen en indien bovenstaande regel niet kan voldaan worden, moet men de volgende drie wind-invloedzones bepalen:

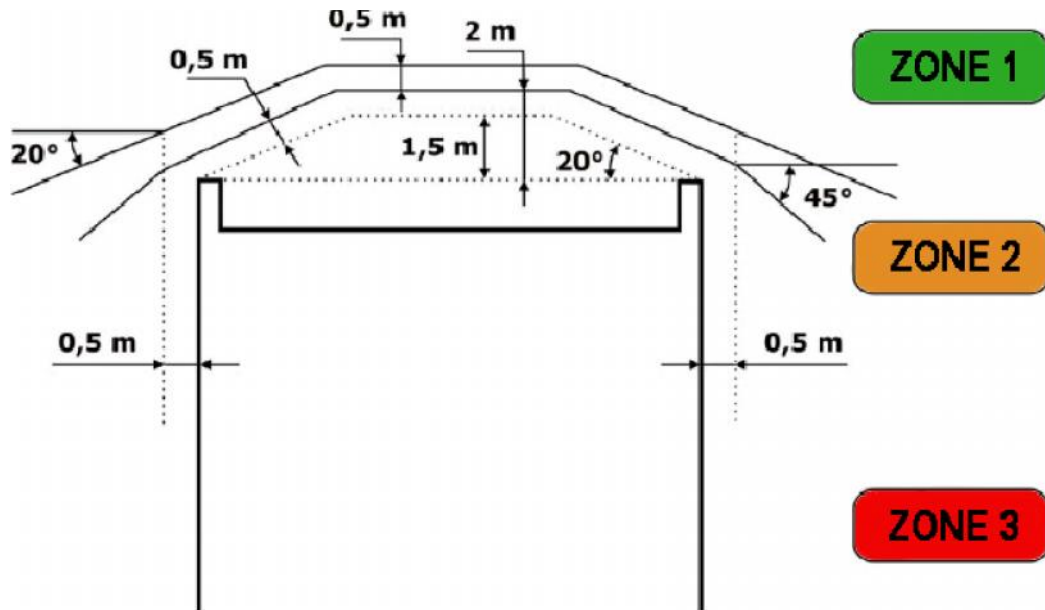
- ZONE 1: in deze zone heeft de wind geen nadelige invloed op de werking van het afvoerkanaal en kan deze uitmonden zonder bijkomende voorziening;
- ZONE 2: in deze zone dient men rekening te houden met valwinden die het plaatsen van een valwindafleider noodzakelijk maken (bv: statische afvoerkap);
- ZONE 3: in deze zone moet men rekening houden met de overdrukken ten opzichte van ruimten binnenin het gebouw; als gevolg hiervan mag er geen afvoerkanaal in uitmonden.

##### 3.2.1.1. DAK MET EEN HELLING VAN $23^\circ$ OF MEER



- Teken 2 evenwijdigen aan de helling van het dak, respectievelijk op 0,5 m en 1 m, loodrecht gemeten op de helling van het dak;
- Eindig deze evenwijdige bij de horizontalen op 0,5 m en 1 m boven de nok van het dak;
- Teken een evenwijdige op 0,5 m van de verticale gevels; hierdoor ontstaan twee snijpunten met de evenwijdige aan de dakhelling;
- Vanuit het laagste snijpunt, een rechte tekenen onder een hoek van  $-45^\circ$  t.o.v. de horizontale;
- Vanuit het hoogste snijpunt, een rechte tekenen onder een hoek van  $-20^\circ$  t.o.v. de horizontale.

### 3.2.1.2. DAK MET EEN HELLING KLEINER DAN 23° - PLAT DAK



- Vanuit de hoogste punten van het plat dak de referentie- horizontale trekken;
- Vanuit het snijpunt van deze horizontale met de verticale van de gevel, een lijnstuk naar omhoog toe tekenen onder een hoek van +20° t.o.v. het plat dak; het oplopend lijnstuk beperken tot op 1,5 m boven de referentie-horizontale; dit vormt het fictief dak;
- Teken 2 evenwijdige, de ene op 0,5 m en de andere op 1 m, boven dit fictief dak;
- Teken een verticale op 0,5 m van de verticale gevel, dit geeft twee snijpunten met de evenwijdige aan de dakhelling van het fictief dak;
- Vanuit het laagste snijpunt, een rechte tekenen onder een hoek van -45° t.o.v. de horizontale;
- Vanuit het hoogste snijpunt, een rechte tekenen onder een hoek van -20° t.o.v. de horizontale.

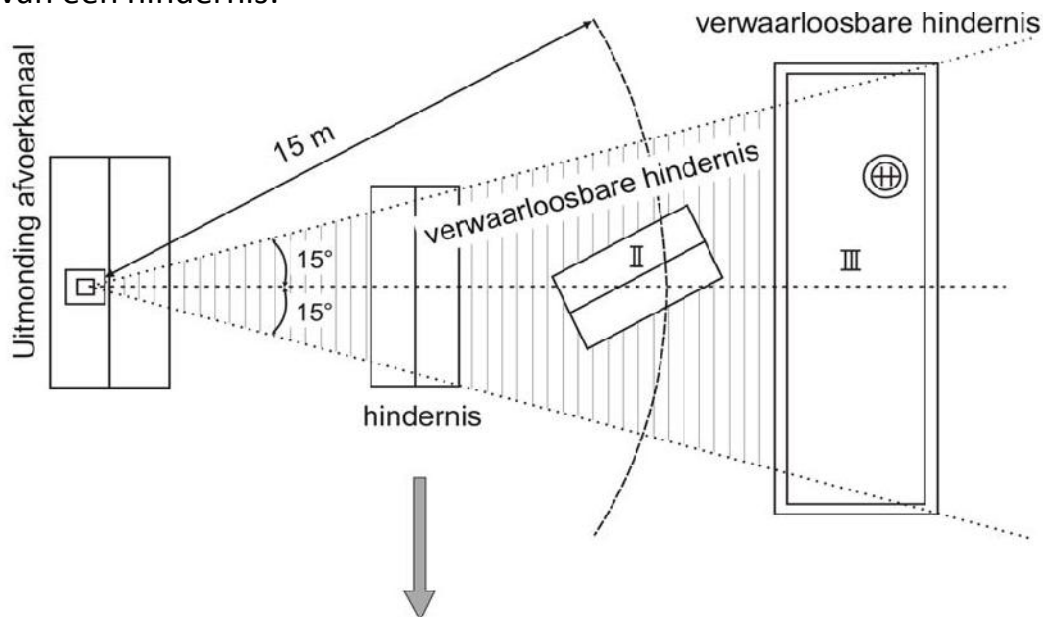
### 3.2.1.3. HINDERNISSEN

De naburige hindernissen worden als volgt bepaald:

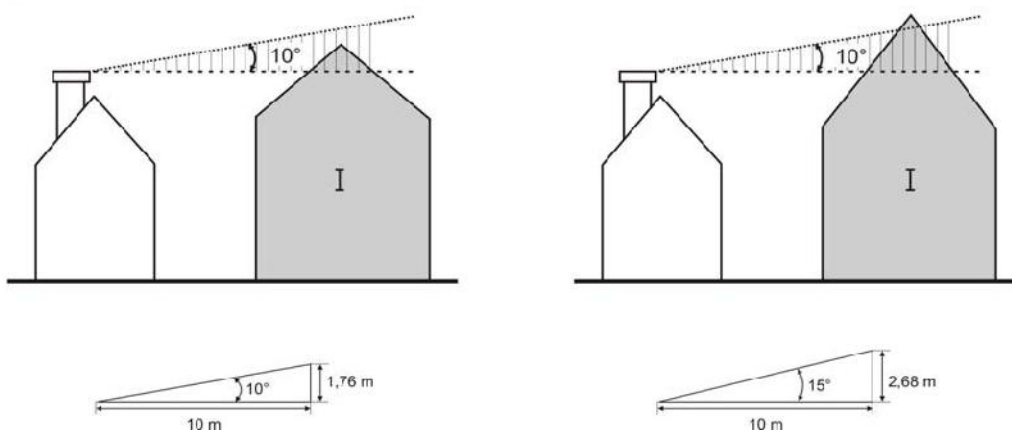
1. Onderzoek vanuit de plaats waar het afvoerkanaal voorlopig uitmondt waarbij alle zichtbare hindernissen vallen binnen een afstand van 15 m:
  - Indien deze hindernissen gelegen zijn in een horizontaal vlak loodrecht op het afvoerkanaal binnen een hoek die groter is dan of gelijk aan 30° en indien de bovenzijde van de hindernis zich bevindt onder een elevatiehoek van meer dan 10° ten opzichte van het horizontale vlak, dan worden zij beschouwd als werkelijke hindernissen. Is de elevatiehoek kleiner dan 10° dan worden zij beschouwd als verwaarloosbare hindernissen;
  - Is de horizontale hoekbreedte kleiner dan 30°, dan worden zij beschouwd als verwaarloosbare hindernissen;
2. Indien de afstand groter is dan 15 m dan worden zij beschouwd als verwaarloosbare hindernissen.

Voor elk van de werkelijke hindernissen bepaalt men de drie, hoger aangegeven, wind- invloedzones, zoals bij daken met een helling kleiner dan 23°. De voorlopige vastgelegde uitmondingplaats kan dan behouden blijven indien zij buiten zone 3 ligt van elk der werkelijke hindernissen. In het andere geval moet voor een andere uitmondingplaats gekozen worden.

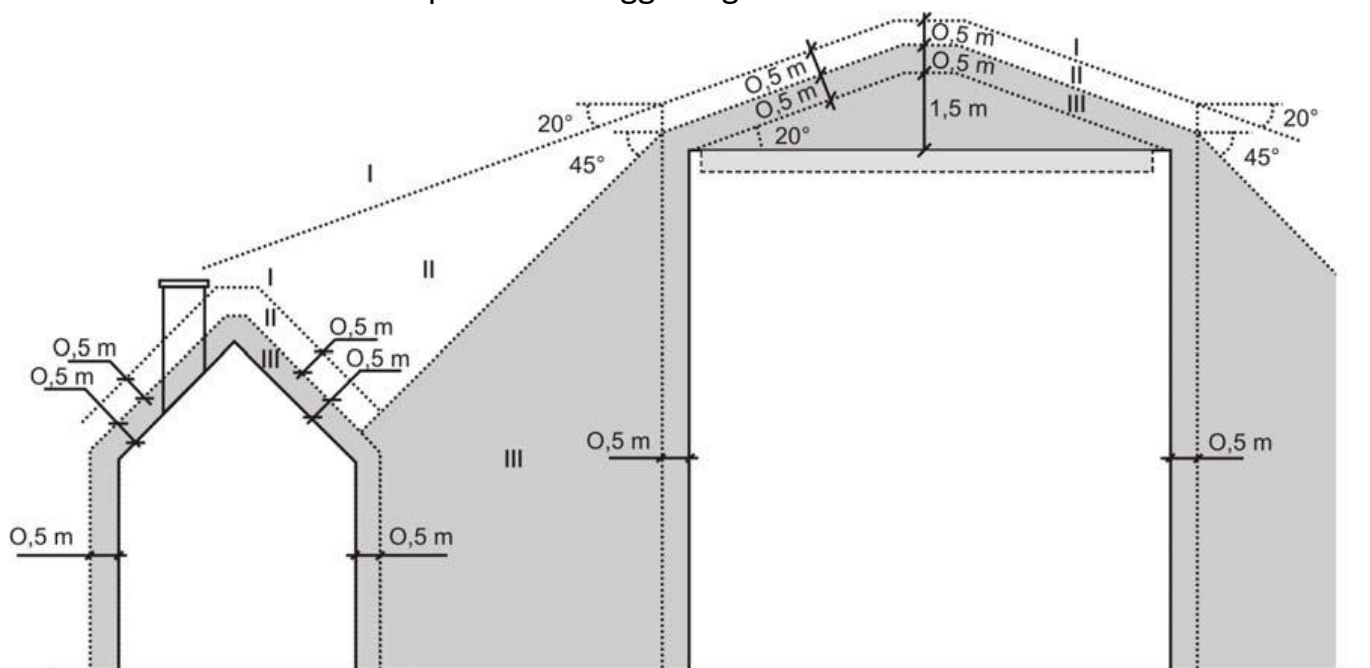
Bepaling van een hindernis:



het gebouw I is een effectieve hindernis  
 het gebouw I is een verwaarloosbare hindernis



Invloed van een hindernis op een naastliggend gebouw:



### 3.3. Gesloten verbranding

#### 3.3.1. Dakdoorvoer voor A8M, A19M en A19ME

##### 3.3.1.1. WANNEER GEBRUIKEN?

Dit type wordt gebruikt wanneer de rookgasafvoer uitmondt op een hellend dak.

Deze dakdoorvoeren zijn geschikt als gecombineerde doorvoeren voor de afvoer van verbrandingsgassen en de toevoer van verbrandingslucht voor gesloten gasgestookte toestellen, met of zonder ventilator. De aansluiting gebeurt met concentrische buizen  $\varnothing 100 - \varnothing 150$ .

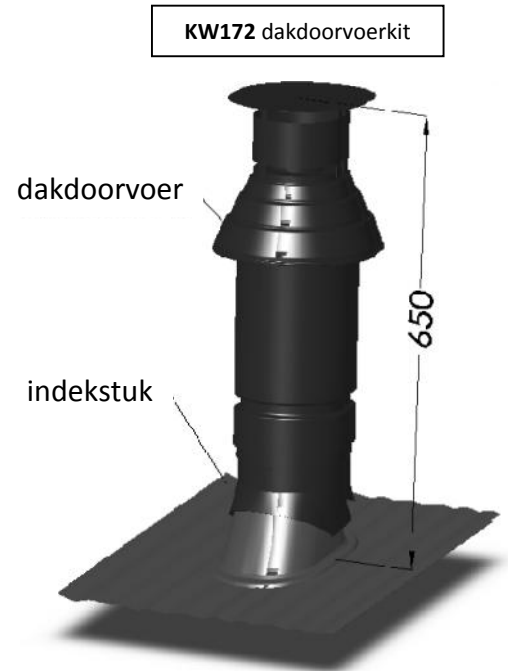
##### 3.3.1.2. AFMETINGEN

Afmetingen loden indekstuk: 500 mm x 500 mm

##### 3.3.1.3. PLAATSING DAKDOORVOER

De dakdoorvoer, als onderdeel van de totale installatie, moet worden aangebracht volgens de nationale regelgeving.

1. Controleer eerst de dakdoorvoer op beschadigingen;
2. Bepaal de plaats van de dakdoorvoerconstructie. Bij een pannendak moet rekening gehouden worden met de pansoort;
3. Maak van buitenaf een gat voor de dakdoorvoer. Zorg ervoor dat er geen zaagsel of stof in het toestel kan komen;
4. Plaats het indekstuk;
5. Plaats de dakdoorvoer voorzichtig van buitenaf door het dak;
6. Zet de dakdoorvoer met behulp van een waterpas recht;
7. Plaats de meegeleverde bevestigingsbeugel om de dakdoorvoer;
8. Bevestig deze aan het dakbeschoot. De beugel nog niet vastzetten;
9. Bouw het concentrisch systeem op beginnende bij het gastoestel;
10. Zet als laatste de dakbeschootbeugel vast en controleer alle werkzaamheden op juiste uitvoering.





### 3.3.2. Schouwdoorvoerkit voor A8M, A19M en A19ME

#### 3.3.2.1. WANNEER GEBRUIKEN?

Dit type wordt gebruikt wanneer de rookgasafvoer uitmondt op een plat dak of bij het gebruik van een schouwkanaal.

Deze schouwdoorvoeren zijn geschikt als gecombineerde doorvoeren voor de afvoer van verbrandingsgassen en de toevoer van verbrandingslucht voor gesloten gasgestookte toestellen, met of zonder ventilator. De aansluiting gebeurt met concentrische buizen  $\varnothing 100 - \varnothing 150$ .

Geschikt voor alle inbouwhaarden met gesloten verbranding.

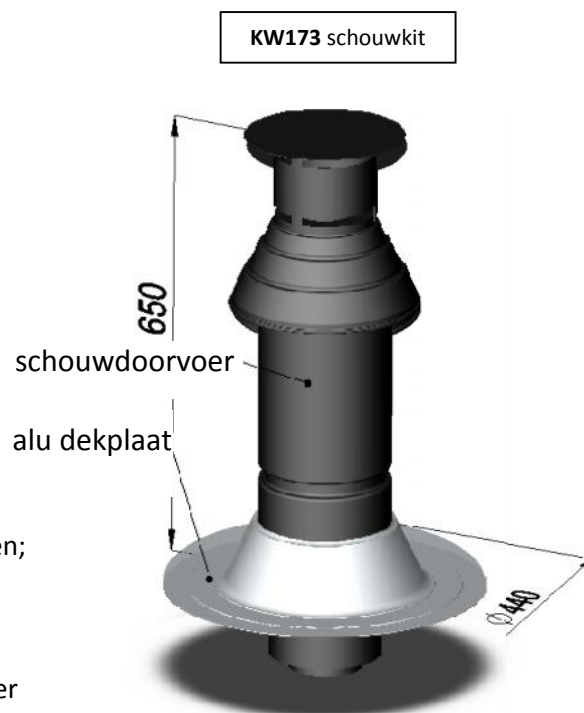
#### 3.3.2.2. AFMETINGEN

(zie afbeelding)

#### 3.3.2.3. PLAATSING SCOUWDOORVOER

De schouwdoorvoer, als onderdeel van de totale installatie, moet worden aangebracht volgens de nationale regelgeving.

1. Controleer eerst de schouwdoorvoer op beschadigingen;
2. Bepaal de plaats van de dakdoorvoerconstructie; Maak van buitenaf een gat voor de schouwdoorvoer; Zorg ervoor dat er geen zaagsel of stof in het toestel kan komen;
3. Plaats de aluminium dekplaat;
4. Plaats de dakdoorvoer voorzichtig van buitenaf door het dak;
5. Zet de dakdoorvoer met behulp van een waterpas recht;
6. Plaats de meegeleverde bevestigingsbeugel om de dakdoorvoer en bevestig deze aan het dakbeschot. De beugel nog niet vastzetten;
7. Bouw het concentrisch systeem op beginnende bij het gastoestel;
8. Zet als laatste de dakbeschotbeugel vast en controleer alle werkzaamheden op juiste uitvoering.



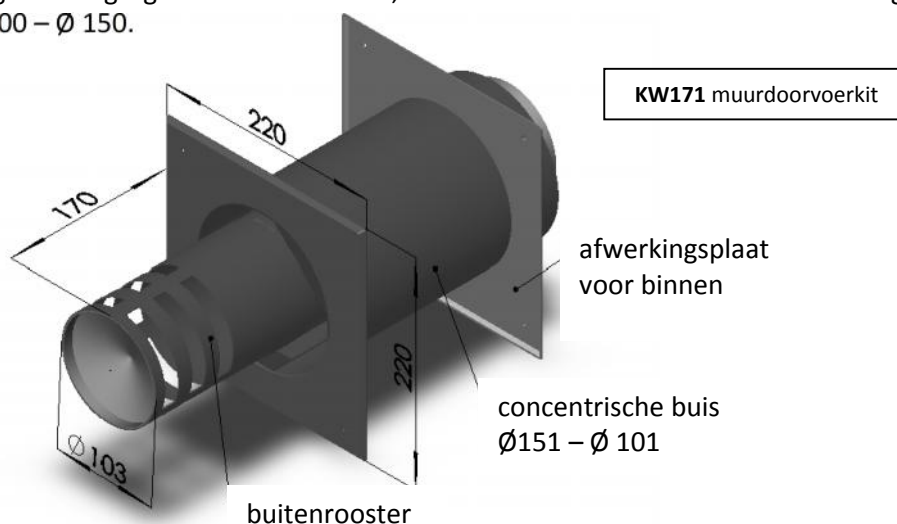
### 3.3.3. De muurdoorvoer voor A8M, A19M en A19ME

#### 3.3.3.1. WANNEER GEBRUIKEN?

Dit type wordt gebruikt wanneer de rookgasafvoer via een buitenmuur naar buiten wordt geleid.

Deze muurdoorvoeren zijn geschikt als gecombineerde afvoer van verbrandingsgassen en toevoer van verbrandingslucht voor gesloten gasgestookte toestellen, met of zonder ventilator. De aansluiting gebeurt met concentrische buizen  $\varnothing 100 - \varnothing 150$ .

#### 3.3.3.2. AFMETINGEN



### 3.3.3.3. PLAATSING MUURDOORVOER

1. Controleer eerst de muurdoorvoer op beschadigingen; Bepaal de plaats van de muurdoorvoerconstructie;
2. Maak van buitenaf een gat voor de muurdoorvoer. Zorg ervoor dat er geen vuil in het toestel kan komen;
3. Plaats de buitenrooster voorzichtig van buitenaf door de muur. Pas de lengte aan, aan de muurdikte;
4. Zet de muurdoorvoer **horizontaal** naar buiten. Zet het buitenrooster vast aan de buitenmuur;
5. Plaats de meegeleverde afwerkingplaat om de muurdoorvoer en bevestig deze. Deze nog niet vastzetten;
6. Bouw het concentrische systeem beginnende bij het gastoestel op;
7. Zet als laatste de afwerkingplaat vast en controleer alle werkzaamheden op juiste uitvoering;
8. De opening tussen muur en muurkoker afdichten met isolatiemateriaal of dicht cementeren om te voorkomen dat koude buitenlucht in de kamer zou komen.

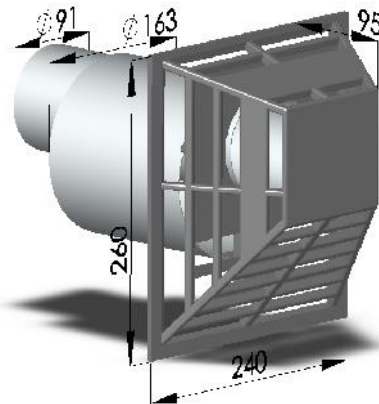


### 3.3.4. Muurdoorvoer voor A36M

#### 3.3.4.1. WANNEER GEBRUIKEN?

Dit type rookgasafvoeren worden gebruikt als rookgasafvoer die via een buitenmuur naar buiten wordt geleid. Deze muurdoorvoer is geschikt voor het toestel **A36M**.

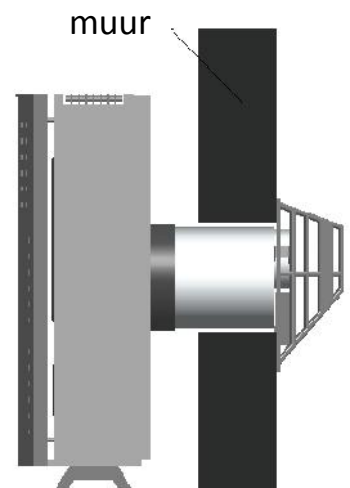
#### 3.3.4.2. AFMETINGEN



**KW204** muurkoker A36M

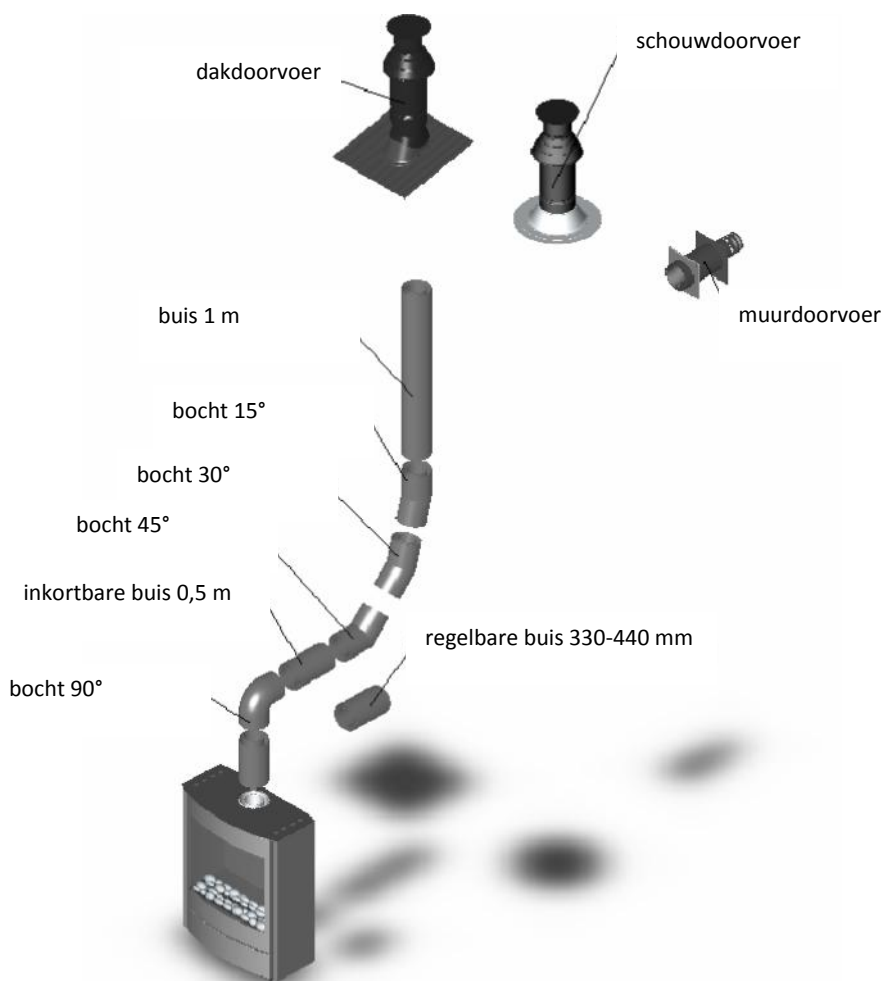
### 3.3.4.3. PLAATSING MUURDOORVOER

1. Controleer eerst de muurdoorvoer op beschadigingen;
2. Bepaal de plaats van de muurdoorvoerconstructie;
3. Maak van buitenaf een gat voor de muurdoorvoer;
4. Plaats de buitenrooster + koker voorzichtig van buitenaf door de muur. Pas de lengte áán aan de muurdikte;
5. De muurkoker moet goed aansluiten aan de verbrandingskamer. Om aanzuiging van valse lucht te voorkomen is het best de muurdoorvoerkit met schroeven verbinden (gat door aansluitmof en muurdoorvoerkit boren);
6. Zet de muurdoorvoer **horizontaal** buiten. Zet het buitenrooster vast aan de buitenmuur;
7. De opening tussen muur en muurkoker afdichten met isolatiemateriaal of dichtcementeren om te voorkomen dat koude buitenlucht in de kamer zou komen.



**Opmerkingen:**

- De muurkoker moet horizontaal geplaatst worden naar buiten toe. Nooit laten afhellen naar beneden om insijpelen van regenwater te voorkomen, dit is nefast voor een goede werking van het toestel;
- Indien de muurkoker door een spouwmuur loopt is het van groot belang de openingen (overgang telescopische buizen) die nog in de muurkoker zitten af te dichten om trekverliezen te voorkomen.

3.3.5. Gamma concentrische buizen

Benaming	Code
Muurdoorvoerkit	KW171
Muurdoorvoerkit zwart	KW180
Muurdoorvoer	KW174
Muurdoorvoer zwart	KW179
Dakdoorvoerkit	KW172
Dakdoorvoer	KW167
Universele loodpan	KW168
Schouwdoorvoerkit	KW173
Schouwdoorvoer	KW167
Alu plakplaat	KW169
Buis 1 m	KW165
Buis 1 m zwart	KW178
Buis 0,5 m	KW164
Regelbare buis	KW194
Buis 0,5 m zwart	KW181
Bocht 90°	KW166
Bocht 90° zwart	KW177
Bocht 45°	KW175
Bocht 45° zwart	KW182
Bocht 30°	KW176
Bocht 30° zwart	KW183
Bocht 15°	KW186
Bocht 15° zwart	KW189
Muurbeugels	KW190
Siliconen ring 100 mm	KW192
Siliconen ring 150 mm	KW193
Klemband Ø 150	KW187

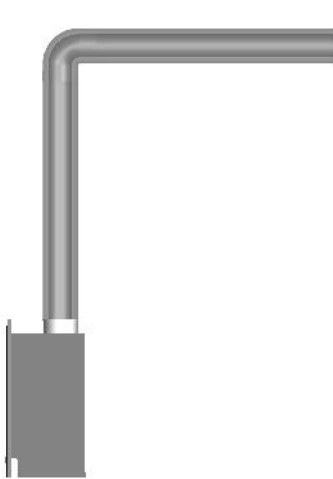
**Opmerking:** Zwarte buizen enkel leverbaar bij de toestellen A8M, A19M/A19ME.  
Nuttige lengte buis 1 m = 0,95 m; nuttige lengte buis 0,5 m = 0,45 m.

### 3.3.6. Voorwaarden voor opbouw concentrisch buizensysteem

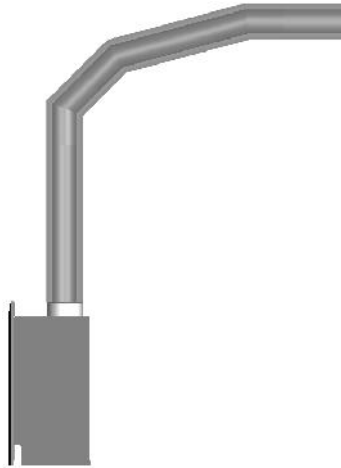
#### 3.3.6.1. ALGEMENE VOORWAARDEN

**Algemene regel:** Bij de opbouw van het concentrisch buizensysteem zal de hoeveelheid weerstand opgebouwd door het buizensysteem bepalend zijn voor de goede werking. Daar horizontale stukken de meeste weerstand creëren, zijn deze te vermijden. **De totale horizontale lengte van het buizensysteem mag nooit de totale verticale lengte overschrijden!**

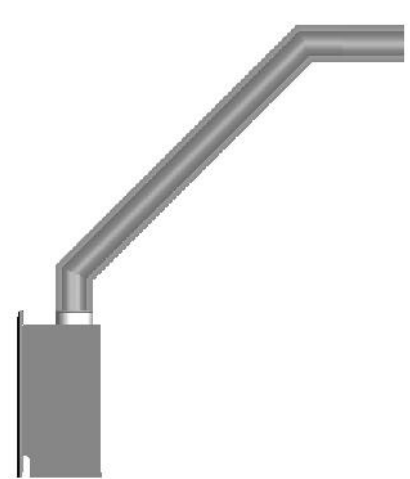
De figuren zijn gerangschikt van minst tot meest geschikte aansluiting.



Figuur A



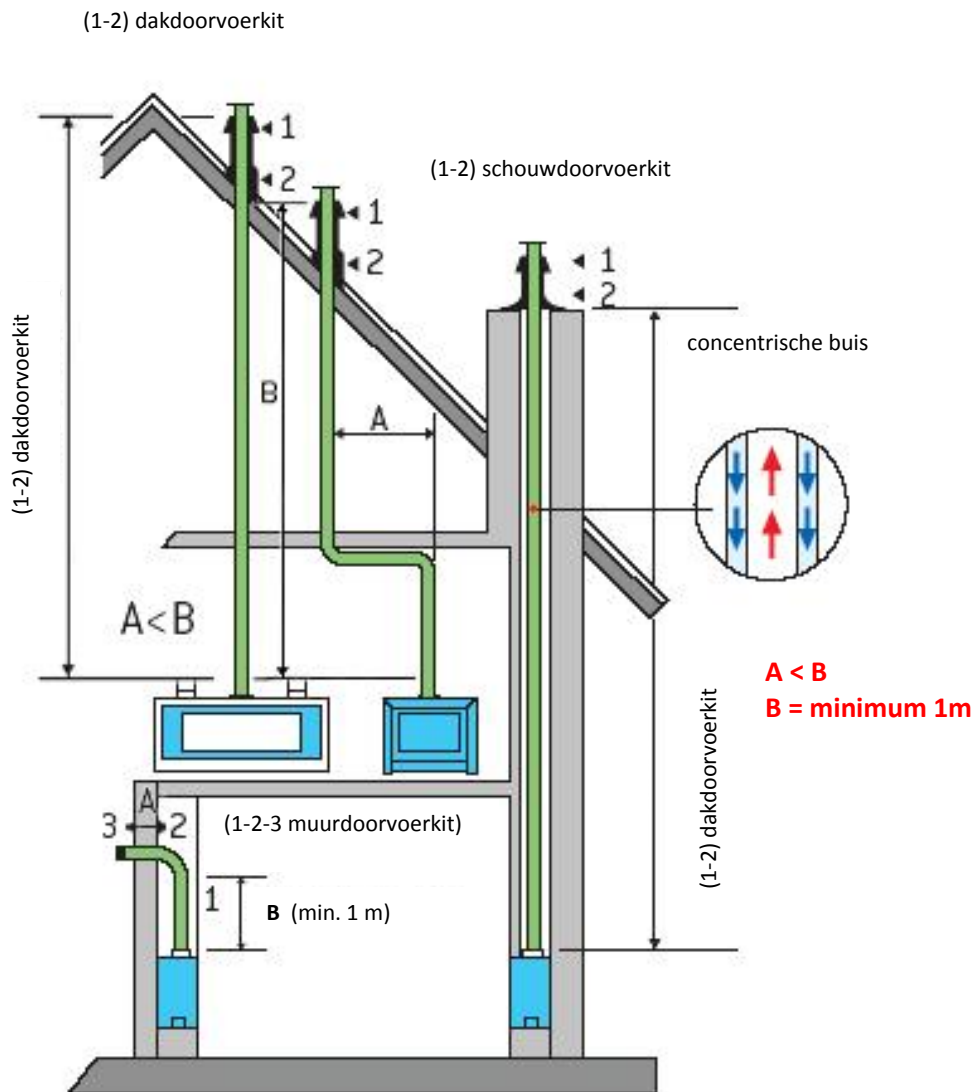
Figuur B



Figuur C

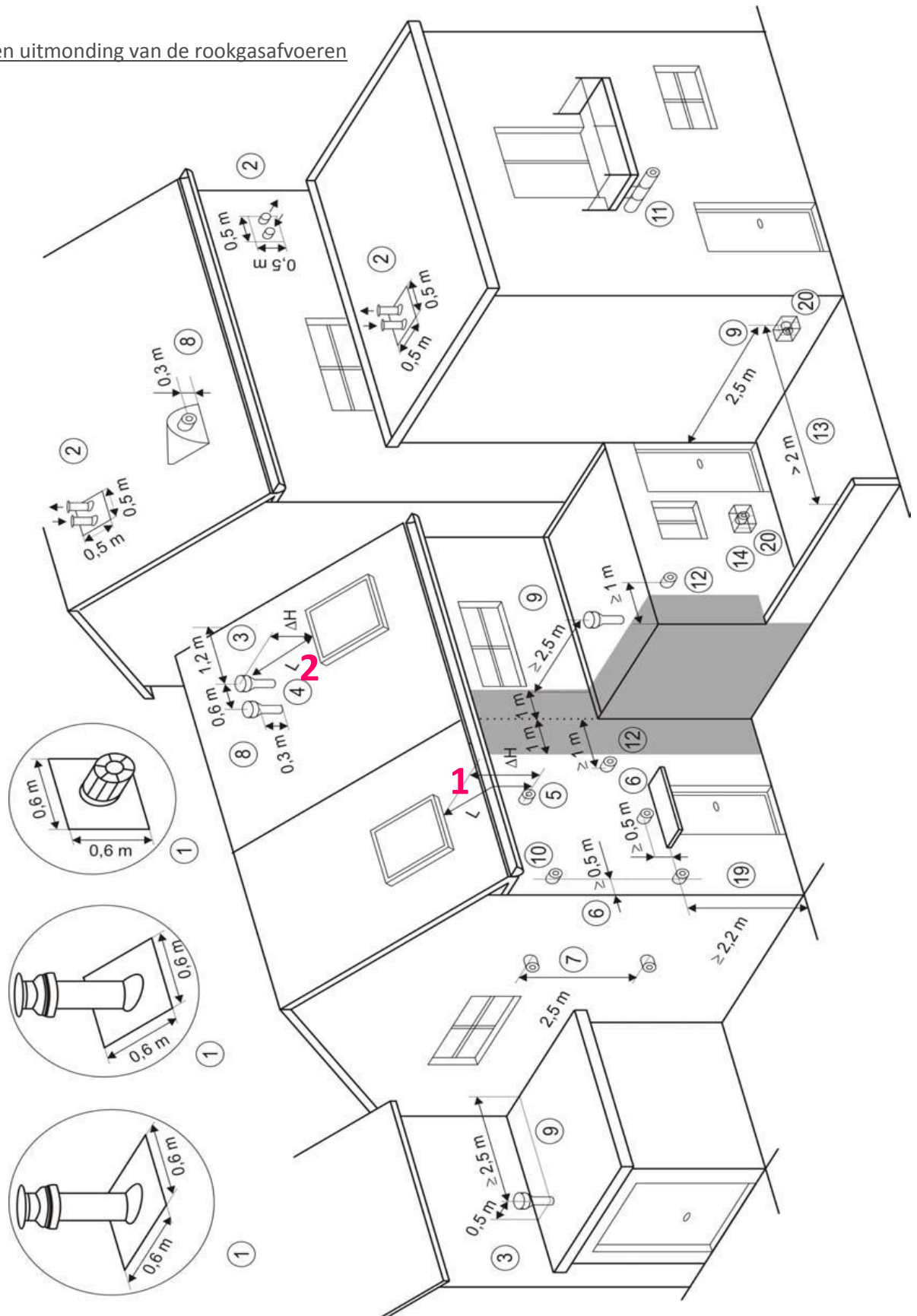
- Bij figuur A vertrekt men van aan het toestel verticaal tot aan de horizontale uitmondhoogte van de rookgasafvoer, gevolgd door een bocht van 90° en vervolgens horizontaal naar buiten;
- Bij figuur B gaat men eerst een gedeelte verticaal om vervolgens de horizontale lengte met een helling van 15° te overbruggen. Met een bocht van 15° komt men weer horizontaal;
- Bij figuur C vertrekt men van aan het toestel direct met een bocht van 45°. Voor de buitenmuur plaatst men een bocht van 45° om horizontaal naar buiten te komen. Deze manier geeft het minste weerstand en is zodoende het meest ideaal.

- Figuur D geeft een overzicht van de verschillende soorten aansluitingen (muur- / schouw- / dakdoorvoer) bij gstoestellen met gesloten verbranding. Tevens staan de voorwaarden voor de opbouw van het concentrische buizensysteem duidelijk aangeduid.



Figuur D

## 3.3.7. Richtlijnen uitmondning van de rookgasafvoeren



In het grijze gedeelte bevinden zich ramen, deuren noch ventilatieopeningen.

1. De afstand L tussen een wandopening en een eindstuk dat lager gelegen is (met de uitmondning in het dak of in een verticale wand) moet voldoen aan:  $L + \Delta H > 4 \text{ m}$ .
2. De afstand L tussen een wandopening en een eindstuk dat hoger gelegen is, wordt als volgt bepaald:
  - Indien  $\Delta H < 0,5 \text{ m}$  dan moet  $L \geq 2 \text{ m}$
  - Indien  $\Delta H < 1 \text{ m}$  of  $\Delta H \geq 0,5 \text{ m}$  dan moet  $L \geq 1 \text{ m}$ .

Uitmondung van het eindstuk in een vlakke gevel

In het grijs getinte deel mogen geen ramen of deuren uitmonden.

- Is de verticale afstand tussen het eindstuk en de bovenkant van het raam groter dan 0,25 m dan moet de horizontale afstand tussen het raam en de uitmondung groter dan of gelijk zijn aan 1 m.
- Is de verticale afstand tussen het eindstuk en de bovenkant van het raam kleiner of gelijk aan 0,25 m, dan moet de horizontale afstand tussen het raam en de uitmondung groter dan of gelijk zijn aan 0,75 m.

Uitmondung van het eindstuk in een gevel met uitsprong of uitmondung van het eindstuk onder een dakrand

In het grijs getinte deel mogen geen ramen of deuren uitmonden.

- Is  $z > 0,5$  m of  $y < 0,4$  m dan mag het eindstuk niet uitmonden op deze plaats.
- Is  $z \leq 0,1$  m of  $y > 5$  m dan gelden dezelfde richtlijnen als voor een uitmondung in een vlakke gevel:
- Voor alle andere waarden van  $z$  en  $y$  gelden de richtlijnen op de figuur:

Is de verticale afstand tussen het eindstuk en de bovenkant van het raam groter dan 0,25 m dan moet de horizontale afstand tussen het raam en de uitmondung groter dan of gelijk zijn dan 1 m.

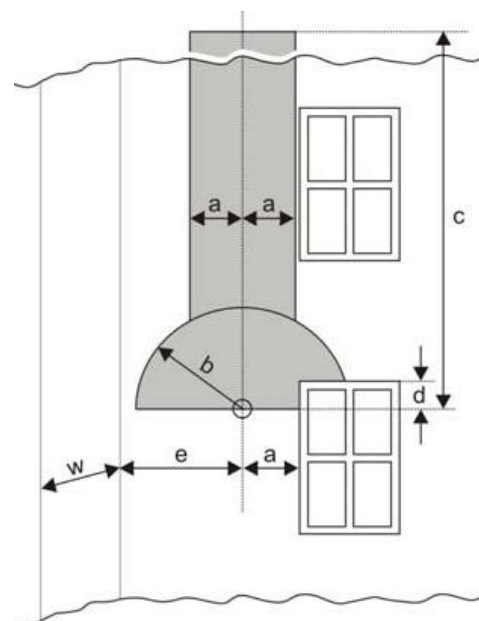
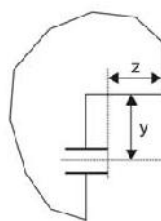
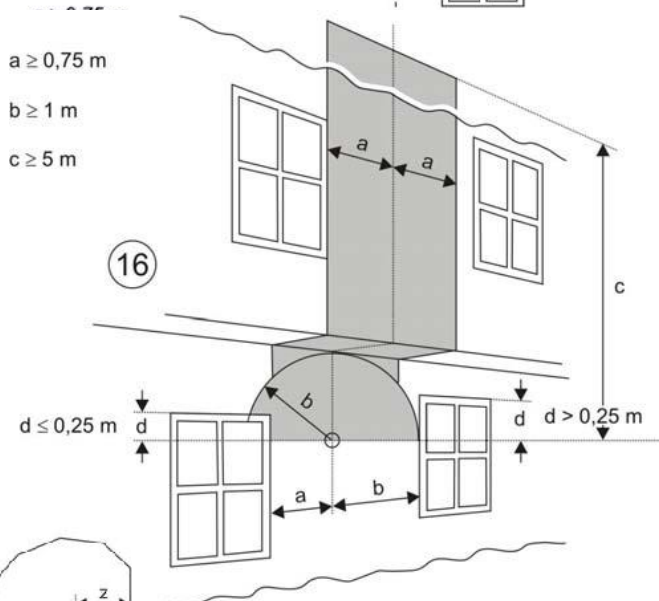
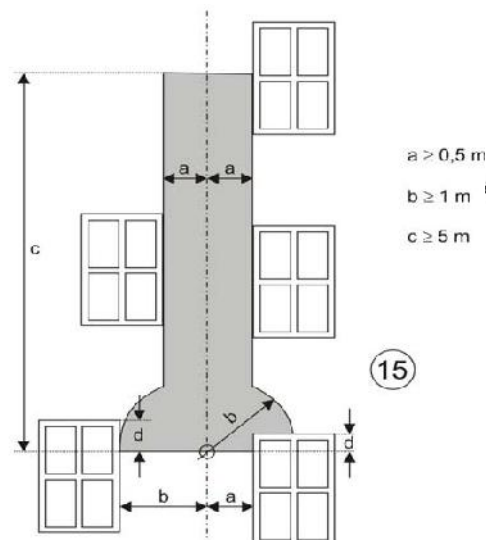
Is de verticale afstand tussen het eindstuk en de bovenkant van het raam kleiner of gelijk aan 0,25 m, dan moet de horizontale afstand tussen het raam en de uitmondung groter dan of gelijk zijn aan 0,75 m.

Uitmondung van het eindstuk in een gevel nabij een hoek- aangrenzend gevelvlak zonder wandopeningen

In het grijs getinte deel mogen geen ramen of deuren uitmonden.

De afstanden tussen een eindstuk in een gevel nabij een hoek met een aangrenzend gevelvlak waarin zich geen wandopeningen bevinden en vensters of deuren die kunnen geopend worden, worden als volgt bepaald:

- Als het aangrenzend gevelvlak kleiner is dan 0,5 m (waarde  $w$ ) of de horizontale lengte tussen de uitmondung en het gevelvlak is groter dan 5 m (waarde  $e$ ) dan gelden de richtlijnen van een uitmondung in een vlakke gevel.
- Is de lengte van het aangrenzend gevelvlak groter of gelijk aan 0,5 m en tevens kleiner of gelijk aan 1m (waarde  $w$ ) dan moet de horizontale lengte tussen de uitmondung en een raam (ventilatie-openingen) groter of gelijk aan 0,5 m (waarde  $a$ ) en tevens moet de horizontale lengte tussen de uitmondung en het aangrenzend gevelvlak groter of gelijk zijn dan 0,5 m (waarde  $e$ ).
- Is de lengte van het aangrenzend gevelvlak groter dan 1 m (waarde  $w$ ), dan is de horizontale lengte tussen de uitmondung en een raam (ventilatie-openingen) groter of gelijk aan 0,75 m (waarde  $a$ ) en tevens moet de horizontale lengte tussen de uitmondung en het aangrenzend gevelvlak groter of gelijk aan 1 m (waarde  $e$ ).

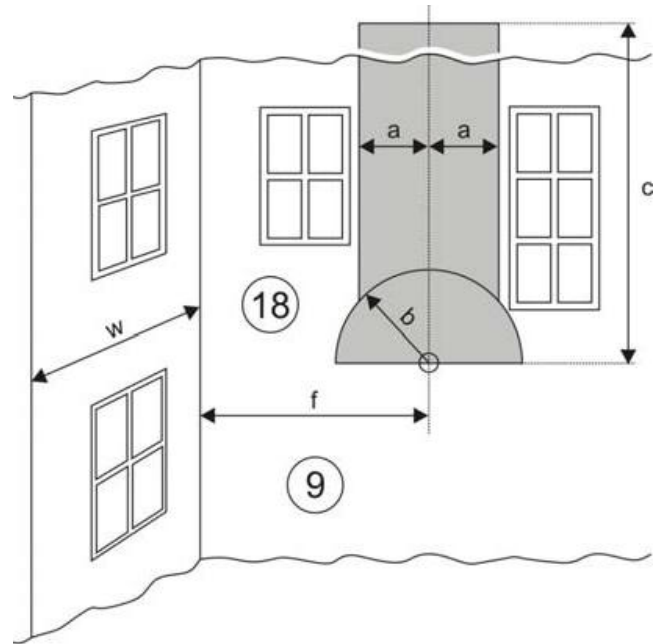


Uitmondning van het eindstuk in een gevel nabij een hoek- aangrenzend gevelvlak met wandopeningen

In het grijs getinte deel mogen geen ramen of deuren uitmonden.

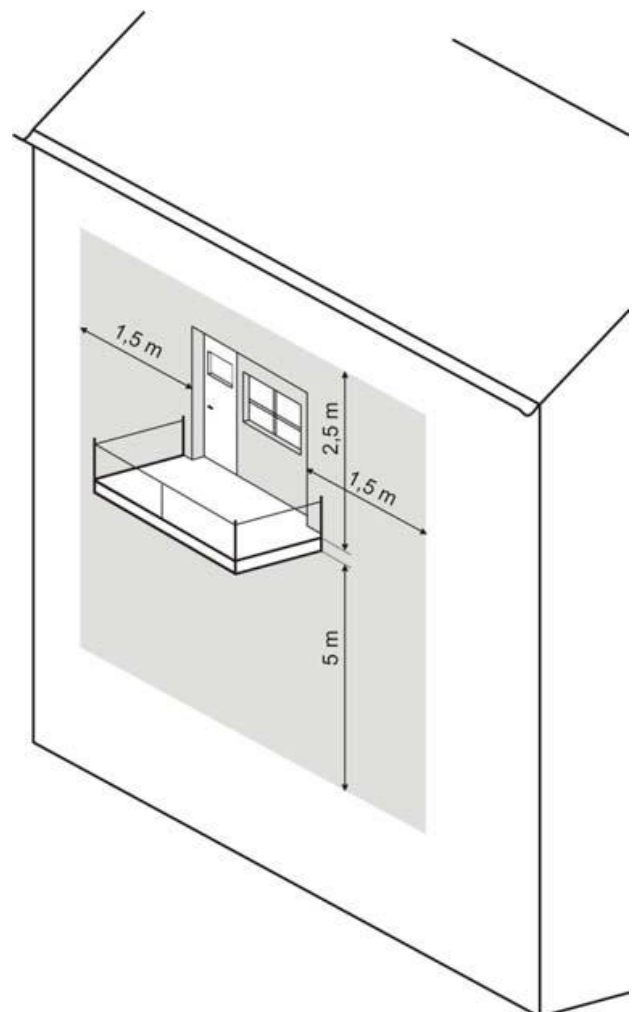
De afstanden tussen een eindstuk in een gevel nabij een hoek met een aangrenzend gevelvlak waarin zich wandopeningen bevinden en vensters of deuren die kunnen geopend worden, worden als volgt bepaald

- Is de lengte van het aangrenzend gevelvlak (waarde  $w$ ) kleiner dan 0,5 m of de horizontale lengte tussen de uitmondningen en het aangrenzend gevelvlak groter dan 5 m dan gelden de richtlijnen voor een uitmondning in een vlakke gevel.
- Is de lengte van het aangrenzend vlak groter dan of gelijk aan 5 m en tevens kleiner dan of gelijk aan 1 m (waarde  $w$ ), dan is de horizontale lengte tussen de uitmondning en een raam (ventilatieopeningen) groter dan of gelijk aan 0,5 m (waarde  $a$ ) en tevens moet de horizontale lengte tussen de uitmondning en het aangrenzend gevelvlak groter of gelijk zijn dan 2,5 m (waarde  $f$ ).
- Is de lengte van het aangrenzend vlak groter dan 1 m (waarde  $w$ ), dan moet de horizontale lengte tussen de uitmondning en een raam (ventilatieopeningen) groter dan of gelijk aan 0,75 m zijn (waarde  $a$ ) en tevens moet de horizontale lengte tussen de uitmondning en het aangrenzend gevelvlak (waarde  $f$ ) groter dan of gelijk zijn aan 2,5 m.

Uitmondning van het eindstuk op de muur, onder een balkon of galerij

De afstanden van een eindstuk uitmondend op een verticale wand onder een balkon of een galerij, al dan niet opengewerkt zijn aangegeven op de figuur. Deze afstanden gelden niet wanneer het afvoersysteem verlengd wordt tot voorbij de voorzijde van het balkon of galerij. Er moet dan worden nagegaan in hoeverre er eventuele hinder is voor wandopeningen in de verticale wand boven het terras of de galerij.

Deze figuren geven grafisch de richtlijnen die moeten gevolgd worden bij het plaatsen van de uitmondning van het gastoestel. Deze figuren zijn in overeenstemming met de toestellen type C1, C3 en C5, waarvan het nominale vermogen beperkt is tot 30 kW. Deze figuren zijn overgenomen uit de tekst van de norm NBN D 51-003.





#### 4. Plaatsing v.d. houtblokken/wijnranken/keien/kolen en vermiculiet

1. Verdeel de vermiculietkorrels gelijkmatig op de brander;
2. Verdeel de gloeivlokken op de vermiculietkorrels om een optimaal gloei-effect te bekomen;
3. Plaats vervolgens de hout-, kolen-, keien-, of wijnrankenset volgens de figuren.

W133 vermiculiet 1000 ml



W134 gloeivlokken



Erst het vermiculiet op de brander, bovenop de vermiculiet komen mooi verdeeld de gloeivlokken.



**Opmerking:** De korrels dienen met de hand op de brander gelegd te worden en daarbij moet gelet worden dat er geen fijn stof op de brander komt.

**Het is verboden het toestel te laten branden zonder vermiculietkorrels op de brander!**  
**Toestellen die werken op PROPaan kunnen enkel worden uitgerust met een keien- of kolenset, NIET met een hout- of wijnrankenset (om roetvorming te voorkomen).**  
**Niets mag gewijzigd worden aan het aangebrachte brandermedium, noch mag de hoeveelheid gewijzigd worden.**

##### 4.1. De wijnrankenset

Voorzie bij de plaatsing van de wijnranken voor voldoende open ruimtes waardoor het vlammspel kan ontstaan. Deze openingen zijn nodig om een goede en mooie verbranding te verkrijgen. Tevens mag de waakvlam niet gehinderd worden! **Let bij de plaatsing dat de waakvlam vrij is en er geen wijnranken op rusten, om de goede werking van het toestel te waarborgen!**

W288 ranken A19M/ME



Correcte plaatsing van de wijnranken

##### 4.2. De kolenset

Om een mooi vlammspel te bekomen worden de grote en kleine kolen mooi verdeeld over de brander.

W284 kolen A9E A19M/ME / W281 kolen A8/M A19M/ME / W214 kolen A19 / W277 imitatiekeien A8/M A19M/ME / W278 imitatiekeien A9E / A19/E



Correcte plaatsing van de kolen

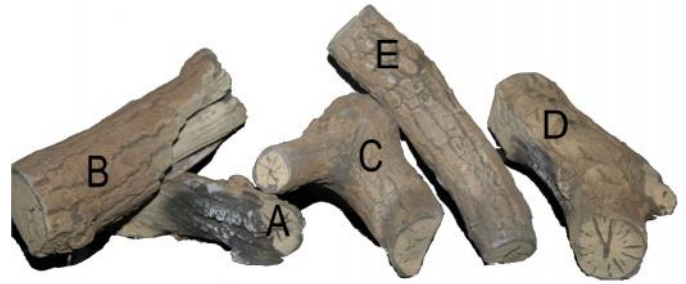
**Opmerking:** gecombineerd met een vermiculietbrander moet er op gelet worden dat eerst de korrels en dan de gloeivlokken op de brander gelegd worden. **Tevens moet de waakvlam vrij blijven, om de goede werking van het toestel te waarborgen!**

**4.3. Houtset voor de toestellen: A99E-A9E-A19-A19E-A116**

W46 houtblokken A9E/...



Inhoud van de houtset



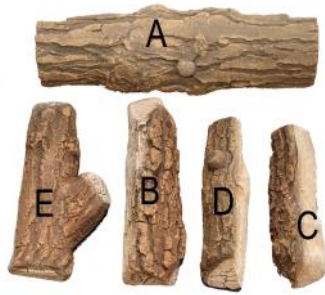
Correcte plaatsing van de houtset

**Opmerking:** Een correcte plaatsing van de houtset is nodig om een goede en mooie verbranding te hebben.

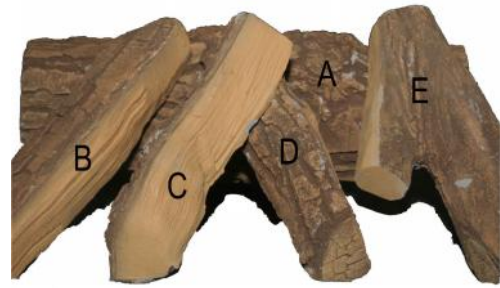
Gelieve bij het plaatsen van de houtset gebruik te maken van de positioneringstaafjes op de brander en de uitsparingen in de brandplaat. **Let bij de plaatsing dat de waakvlam vrij is en er geen houtblokken op rusten, om de goede werking van het toestel te waarborgen!**

**4.4. Houtset voor de toestellen: A6-A7**

W120 houtblokken A6 / A7



Inhoud van de houtset



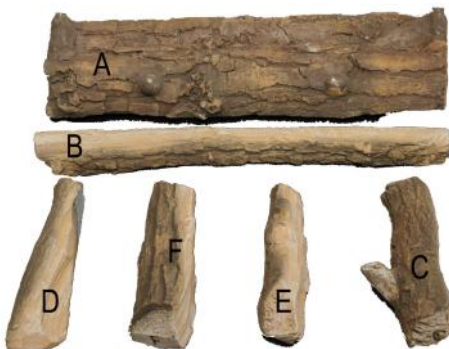
Correcte plaatsing van de houtset

**Opmerking:** Een correcte plaatsing van de houtset is nodig om een goede en mooie verbranding te hebben.

Gelieve bij het plaatsen van de houtset gebruik te maken van de positioneringstaafjes op de brander en de uitsparingen in de brandplaat. **Let bij de plaatsing dat de waakvlam vrij is en er geen houtblokken op rusten, om de goede werking van het toestel te waarborgen!**

**4.5. Houtset voor toestel A98**

W50 houtblokken A98



Inhoud van de houtset



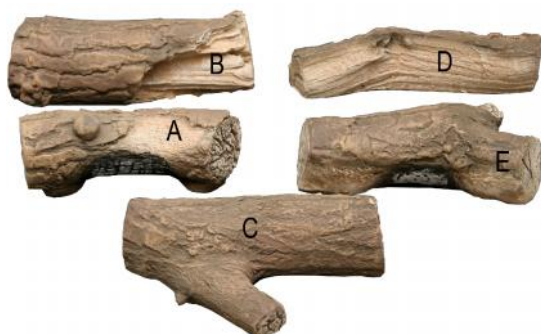
Correcte plaatsing van de houtset

**Opmerking:** Een correcte plaatsing van de houtset is nodig om een goede en mooie verbranding te hebben.

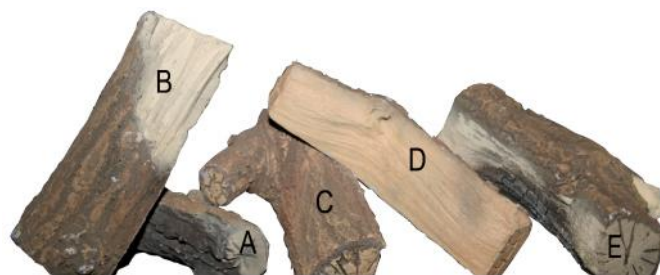
Gelieve bij het plaatsen van de houtset gebruik te maken van de positioneringstaafjes op de brander en de uitsparingen in de brandplaat. **Let bij de plaatsing dat de waakvlam vrij is en er geen houtblokken op rusten, om de goede werking van het toestel te waarborgen.**

#### 4.6. Houtset voor toestel A108 – A108R

W51 houtblokken A108/R



Inhoud van de houtset



Correcte plaatsing van de houtset

**Opmerking:** Een correcte plaatsing van de houtset is nodig om een goede en mooie verbranding te hebben.

Gelieve bij het plaatsen van de houtset gebruik te maken van de positioneringstaafjes op de brander en de uitsparingen in de brandplaat. **Let bij de plaatsing dat de waakvlam vrij is en er geen houtblokken op rusten, om de goede werking van het toestel te waarborgen!**

### 5. Monteren / demonteren van de ruit

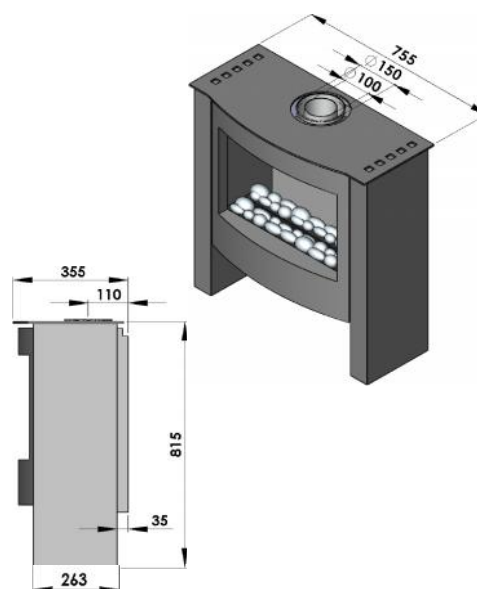
(voor A8 en A8M)

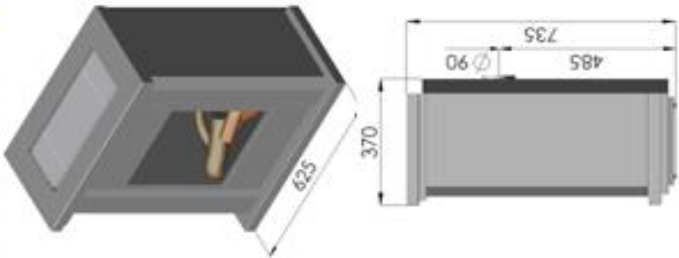
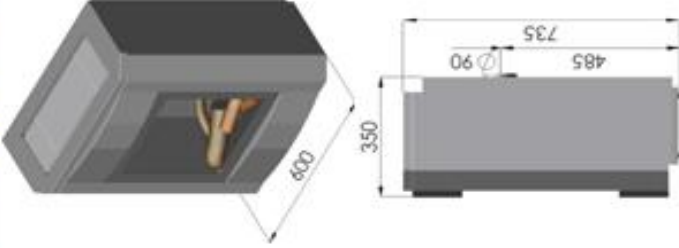
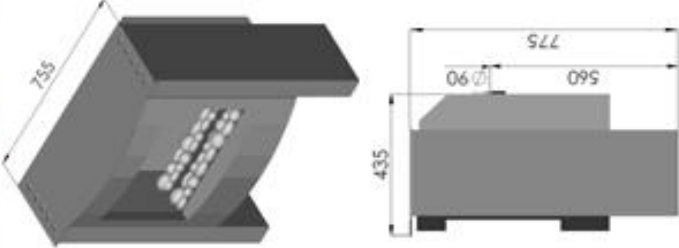
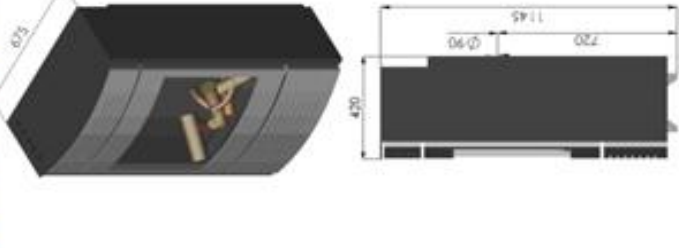
- Verwijder eerst de buitenkader die op de vier hoeken bevestigd is met een kliksysteem.
- De vensterkader hangt bovenaan in een gleuf en de hoeken onderaan zijn voorzien van een kliksysteem.
- Voorzichtig beide hoeken onderaan gelijktijdig lostrekken en bovenaan uit de gleuf heffen.
- Voor het plaatsen in omgekeerde volgorde te werk gaan:
- Hang de vensterkader in de gleuf, en klik vervolgens met de handpalm de hoeken vast.

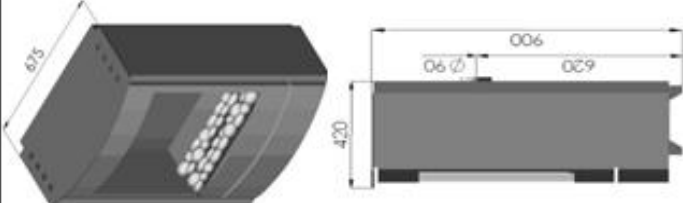
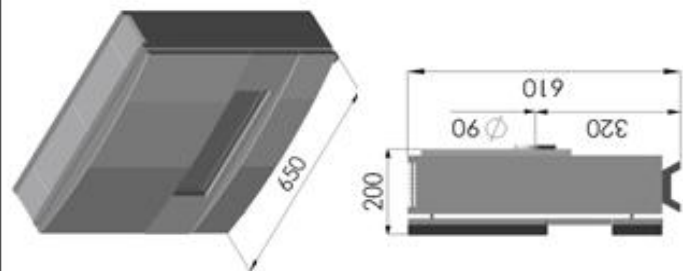
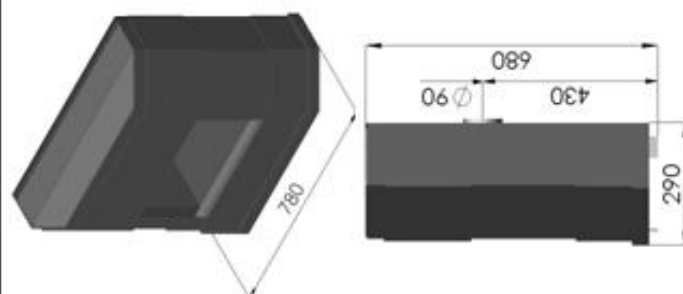
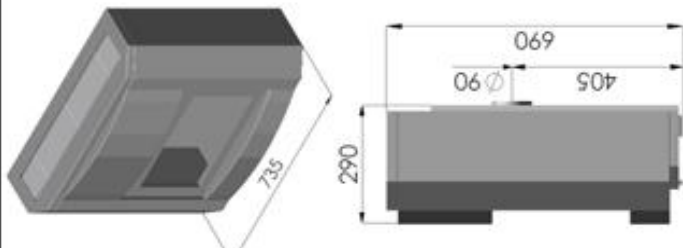
NV MOVA  
Hertstraat 101  
B-9473 Welle

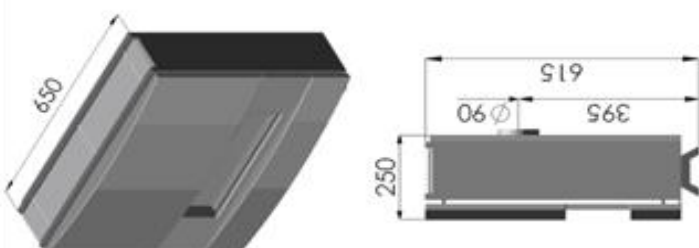
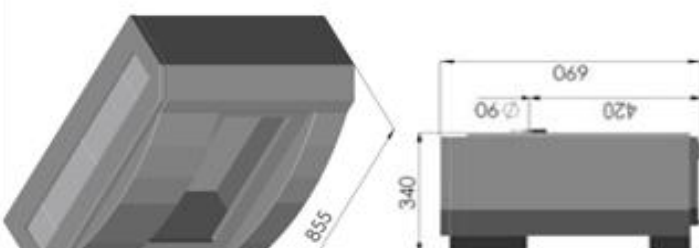
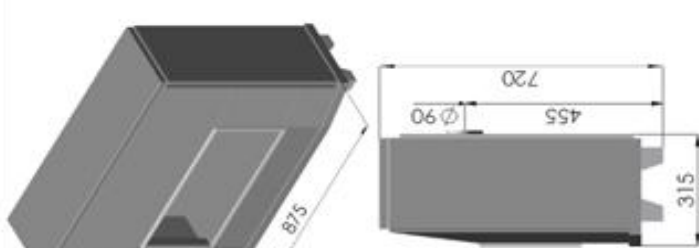
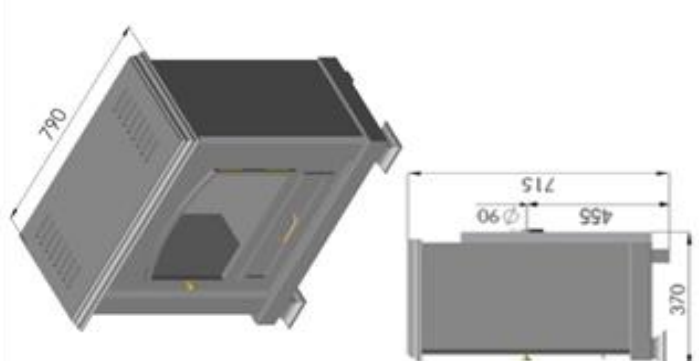
### 6. Technische informatie

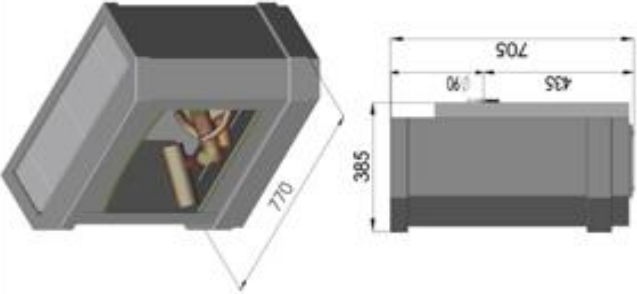
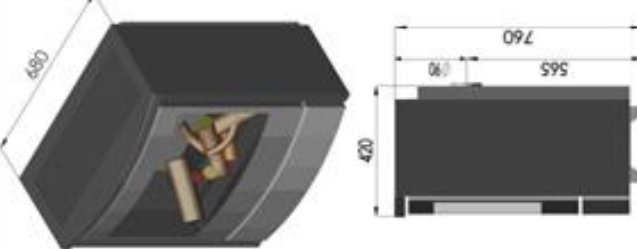
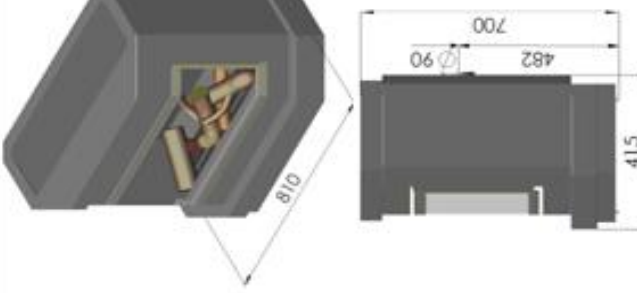
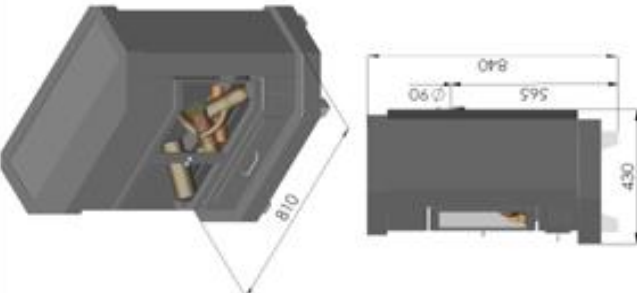
	A8M VR/10		
	Categorie I2L	Categorie I3B/P	
	Methaan 25 mbar	Butaan 29 mbar	Propan 30 mbar
Gasaansluiting	3/8"	3/8"	3/8"
Rookgasafvoer	100/150	100/150	100/150
Nominaal vermogen in kW	8	6	6
Capaciteit in m <sup>3</sup>	72-130	56-99	56-99
Belasting in kW O.W.	9,3	7	7
Gasconsumptie (15°C - 1013 mbar) in m <sup>3</sup> /h	1,145	0,217	0,286
Voordruk in mbar	25	29	30
Branderdruk in mbar	22,4	22,5	29
Insp. in 100° × lengte	2 x (195 x 22)	2 x (110 x 22)	2 x (110 x 22)
Insp. w aakvlam nr.	51	30	30
Rendementsklasse	1	1	1
Netspanning	-		



	A6 VR/02			A7 VR/02			A8 VR/05			A9E VR/03																					
	Categorie I2L	Categorie I3P	Propaan 50 mbar	Categorie I2L	Categorie I3P	Propaan 50 mbar	Categorie I2L	Categorie I3P	Propaan 30 mbar	Categorie I2L	Categorie I3P	Propaan 50 mbar																			
	Methaan 25 mbar	3/8"	90	4900	5,7	51-92	6,6	0,27	50	25	21,3	2 x (160 x 22)	51	30	2 x (90 x 22)	2 x (160 x 22)	2 x (90 x 22)	2 x (120 x 22)	2 x (210 x 22)	51	30	2 x (210 x 22)	51	30	2 x (120 x 22)						
Gas aansluiting	3/8"	3/8"	3/8"	3/8"	3/8"	3/8"	3/8"	3/8"	3/8"	3/8"	3/8"	3/8"	3/8"	3/8"	3/8"	3/8"	3/8"	3/8"	3/8"	3/8"	3/8"	3/8"	3/8"	3/8"	3/8"	3/8"	3/8"	3/8"			
Rookgasafvoer	90	90	90	90	90	90	90	90	90	90	90	90	90	90	90	90	90	90	90	90	90	90	90	90	90	90	90	90			
Nominaal vermogen in kcal/h	4900	4900	4900	4900	4900	4900	4900	4900	4900	4900	4900	4900	4900	4900	4900	4900	4900	4900	4900	4900	4900	4900	4900	4900	4900	4900	4900	4900			
Nominaal vermogen in kW	5,7	5,7	5,7	5,7	5,7	5,7	5,7	5,7	5,7	5,7	5,7	5,7	5,7	5,7	5,7	5,7	5,7	5,7	5,7	5,7	5,7	5,7	5,7	5,7	5,7	5,7	5,7	5,7			
Capaciteit in m³	51-92	51-92	51-92	51-92	51-92	51-92	51-92	51-92	51-92	51-92	51-92	51-92	51-92	51-92	51-92	51-92	51-92	51-92	51-92	51-92	51-92	51-92	51-92	51-92	51-92	51-92	51-92	51-92	51-92		
Belasting in kW O.W.	6,6	6,6	6,6	6,6	6,6	6,6	6,6	6,6	6,6	6,6	6,6	6,6	6,6	6,6	6,6	6,6	6,6	6,6	6,6	6,6	6,6	6,6	6,6	6,6	6,6	6,6	6,6	6,6	6,6		
Gasconsumptie (15°C - 1013 mbar in m³/h)	0,81	0,27	0,27	0,81	0,27	0,27	0,81	0,27	0,27	0,27	0,27	0,81	0,27	0,27	0,27	0,27	0,81	0,27	0,27	0,27	0,81	0,27	0,27	0,81	0,27	0,27	0,27	0,27	0,27	0,27	
Voordruk in mbar	25	50	50	25	50	50	25	50	50	25	50	25	50	50	25	50	25	50	50	25	50	25	50	25	50	50	25	50	50	50	
Branderdruk in mbar	21,3	49,5	49,5	21,3	49,5	49,5	21,3	49,5	49,5	21,3	49,5	21,3	49,5	49,5	21,3	49,5	21,3	49,5	49,5	21,3	49,5	21,3	49,5	21,3	49,5	49,5	21,3	49,5	49,5	49,5	
Insp. in 100° x lengte	2 x (160 x 22)	2 x (90 x 22)	2 x (90 x 22)	2 x (160 x 22)	2 x (90 x 22)	2 x (90 x 22)	2 x (160 x 22)	2 x (90 x 22)	2 x (90 x 22)	2 x (160 x 22)	2 x (90 x 22)	2 x (160 x 22)	2 x (90 x 22)	2 x (90 x 22)	2 x (160 x 22)	2 x (90 x 22)	2 x (160 x 22)	2 x (90 x 22)	2 x (90 x 22)	2 x (160 x 22)	2 x (90 x 22)	2 x (160 x 22)	2 x (90 x 22)	2 x (160 x 22)	2 x (90 x 22)	2 x (160 x 22)	2 x (90 x 22)	2 x (160 x 22)	2 x (90 x 22)	2 x (160 x 22)	
Insp. waakvlam nr.	51	30	30	51	30	30	51	30	30	51	30	51	30	30	51	30	51	30	30	51	30	51	30	51	30	51	30	51	30	51	30
TTTB	Thermodisc 98°C 10HG11 - 221327			Thermodisc 98°C 10HG11 - 221327			Thermodisc 98°C 10HG11 - 221327			Thermodisc 98°C 10HG11 - 221327			Thermodisc 98°C 10HG11 - 221327																		
																															

	A19 VR/03 A19E VR/03		A36 VR/00		A63 VR/00		A63MIL VR/00	
	Categorie I2L Methaan 25 mbar	Categorie I3P Propana 30 mbar	Categorie I2L Methaan 25 mbar	Categorie I3P Propana 50 mbar	Categorie I2L Methaan 25 mbar	Categorie I3P Propana 50 mbar	Categorie I2L Methaan 25 mbar	Categorie I3P Propana 50 mbar
Gasaansluiting	3/8"	3/8"	3/8"	3/8"	3/8"	3/8"	3/8"	3/8"
Rookgasafvoer	90	90	90	90	90	90	90	90
Nominaal vermogen in kcal/h	7310	7225	3140	3610	5420	5760	5420	5760
Nominaal vermogen in kW	8,5	8,4	3,65	4,2	6,3	6,7	6,3	6,7
Capaciteit in m³	76-137	75-135	33-59	37-66	56-102	60-108	56-102	60-108
Belasting in kW O.W.	10	10	4,3	4,9	7,27	7,6	7,27	7,6
Gasconsumptie (15°C - 1013 mbar in m³/h)	1,23	0,41	0,53	0,2	0,985	0,31	0,985	0,31
Voordruk in mbar	25	30	25	50	25	50	25	50
Branderdruk in mbar	17,7	29	20	49,5	11,6	49,5	11,6	49,5
Insp. in 100° x lengte	2 x (210 x 22)	2 x (130 x 22)	180 x 18VB	110 x 18VB	260 x 4	140 x 25	260 x 4	140 x 25
Insp. waakvlam nr.	51	30	27	19	27	19	27	19
TTB	Thermodisc 98°C 10HG11 - 221327		Thermodisc 98°C 10HG11 - 221327		Thermodisc 98°C 10HG11 - 221327		Thermodisc 98°C 10HG11 - 221327	
								

	A64 VR/00			A84MIL VR/00			A89 VR/00			A91 VR/00		
	Categorie I2L	Categorie I3P		Categorie I2L	Categorie I3P		Categorie I2L	Categorie I3P		Categorie I2L	Categorie I3P	
	Methaan 25 mbar	Propana 50 mbar		Methaan 25 mbar	Propana 50 mbar		Methaan 25 mbar	Propana 50 mbar		Methaan 25 mbar	Propana 50 mbar	
Gas aansluiting	3/8"	3/8"		3/8"	3/8"		3/8"	3/8"		3/8"	3/8"	
Rookgasafvoer	90	90		90	90		90	90		90	90	
Nominaal vermogen in kcal/h	5075	5075		7225	7140		7225	7140		7225	7140	
Nominaal vermogen in kW	5,9	5,9		8,4	8,3		8,4	8,3		8,4	8,3	
Capaciteit in m³	53-95	53-95		75-136	74-134		75-136	74-134		75-136	74-134	
Belasting in kW O.W.	6,8	6,85		9,67	9,5		9,67	9,5		9,75	9,5	
Gasconsumptie (15°C - 1013 mbar in m³/h)	0,837	0,28		1,19	0,39		1,19	0,39		1,2	0,39	
Voordruk in mbar	25	50		25	50		25	50		25	50	
Branderdruk in mbar	16	49,5		14,7	49,5		14,7	49,5		14,7	49,5	
Insp. in 100 <sup>5</sup> x lengte	240 x 18VB	130 x 18VB		280 x 4	160 x 25		280 x 4	160 x 25		280 x 4	160 x 25	
Insp. waakvlam nr.	27	19		27	19		27	19		27	19	
TTB	Thermodisc 98°C 10HG11 - 221327			Thermodisc 98°C 10HG11 - 221327			Thermodisc 98°C 10HG11 - 221327			Thermodisc 98°C 10HG11 - 221327		
												

	A98 VR/00			A99 VR/03 A99E VR/03			A108 VR/02			A108R VR/02		
	Categorie I2L	Categorie I3P	Propaan 50 mbar	Categorie I2L	Categorie I3P	Propaan 50 mbar	Categorie I2L	Categorie I3P	Propaan 50 mbar	Categorie I2L	Categorie I3P	Propaan 30 mbar
	Methaan 25 mbar	Propaan 50 mbar	3/8"	Methaan 25 mbar	Propaan 50 mbar	3/8"	Methaan 25 mbar	Propaan 50 mbar	3/8"	Methaan 25 mbar	Propaan 30 mbar	3/8"
Gas aansluiting	3/8"	3/8"	3/8"	3/8"	3/8"	3/8"	3/8"	3/8"	3/8"	3/8"	3/8"	3/8"
Rookgasafvoer	90	90	90	90	90	90	90	90	90	90	90	90
Nominaal vermogen in kcal/h	7350	7400	6280	6880	9030	8400	8400	9030	8400	7610	7610	7610
Nominaal vermogen in kW	8,55	8,6	7,3	8	10,5	9,77	9,77	10,5	9,77	8,85	8,85	8,85
Capaciteit in m³	83-150	77-139	72-130	72-130	94-169	87-158	87-158	94-169	87-158	79-143	79-143	79-143
Belasting in kW O.W.	9,9	9,83	8,6	9,3	12,3	11,62	11,62	12,3	11,62	10,5	10,5	10,5
Gasconsumptie (15°C - 1013 mbar in m³/h)	1,22	0,402	1,06	0,38	0,503	1,43	1,43	0,503	1,43	0,43	0,43	0,43
Voordruk in mbar	25	50	25	50	50	25	25	50	25	30	30	30
Branderdruk in mbar	17,5	48,5	20	48,5	49,5	22,1	22,1	49,5	22,1	26,6	26,6	26,6
Insp. in 100 <sup>e</sup> x lengte (200 x 18VB) (120 x 25) + (100 x 18VB)	(210 x 4) + (200 x 18VB)	(120 x 25) + (100 x 18VB)	2 x (185 x 22)	2 x (110 x 22)	2 x (120 x 18VB)	2 x (200 x 18VB)	2 x (200 x 18VB)	2 x (120 x 18VB)	2 x (200 x 18VB)	2 x (130 x 18VB)	2 x (130 x 18VB)	2 x (130 x 18VB)
Insp. waakvlam nr.	51	30	51	30	30	51	51	30	51	30	30	30
TTB	Thermodisc 98°C 10HG11 - 221327			Thermodisc 98°C 10HG11 - 221327			Thermodisc 98°C 10HG11 - 221327			Thermodisc 98°C 10HG11 - 221327		
												

	A113MIL VR/00			A113 VR/00			A116 VR/02			A19M VR/03 A19ME VR/03			A36M VR/00		
	Categorie I2L Methaan 25 mbar	Categorie I3P Propana 50 mbar	3/8"	Categorie I2L Methaan 25 mbar	Categorie I3P Propana 50 mbar	3/8"	Categorie I2L Methaan 25 mbar	Categorie I3P Propana 50 mbar	3/8"	Categorie I2L Methaan 25 mbar	Categorie I3P Propana 30 mbar	3/8"	Categorie I2L Methaan 25 mbar	Categorie I3P Propana 50 mbar	3/8"
Gas aansluiting	90	90	90	90	90	90	90	90	90	100/150	100/150	90/163	90/163	90/163	
Rookgasafvoer	9200	9030	9200	9200	9030	9200	9030	9100	9100	7400	7400	2750	2750	2750	
Nominaal vermogen in kcal/h	10,7	10,5	10,7	10,7	10,5	10,7	10,5	10,58	10,58	8,6	8,6	3,2	3,2	3,2	
Nominaal vermogen in kW	96-173	94-169	96-173	96-173	94-169	96-173	94-169	95-171	95-171	77-138	77-138	29-52	29-52	29-52	
Capaciteit in m³	12,39	12,3	12,39	12,39	12,3	12,39	12,3	12,19	12,19	10,3	10,3	3,6	3,6	3,6	
Belasting in kW O.W.	1,525	0,503	1,525	1,525	0,503	1,525	0,503	1,5	1,5	1,27	1,27	0,445	0,445	0,445	
Gasconsumptie (15°C - 1013 mbar in m³/h)	25	50	25	25	50	25	50	25	25	25	25	25	25	25	
Voordruk in mbar	17,9	49,5	17,9	17,9	49,5	17,9	49,5	22,5	22,5	15,6	15,6	17,5	17,5	17,5	
Branddruk in mbar	300 x 4	175 x 25	300 x 4	300 x 4	175 x 25	300 x 4	175 x 25	2 x (210 x 18VB)	2 x (210 x 18VB)	2 x (230 x 22)	2 x (230 x 22)	170 x 18VB	170 x 18VB	110 x 18VB	
Insp. in 100° x lengte	27	19	27	27	19	27	19	51	51	51	51	27	27	27	
Insp. waakvlam nr.	Thermodisc 98°C 10HG11- 221327	Thermodisc 98°C 10HG11- 221327	Thermodisc 98°C 10HG11- 221328	Thermodisc 98°C 10HG11- 221328	Thermodisc 98°C 10HG11- 221325	Thermodisc 98°C 10HG11- 221328	Thermodisc 98°C 10HG11- 221325	Thermodisc 98°C 10HG11- 221329	Thermodisc 98°C 10HG11- 221329						
TTB															