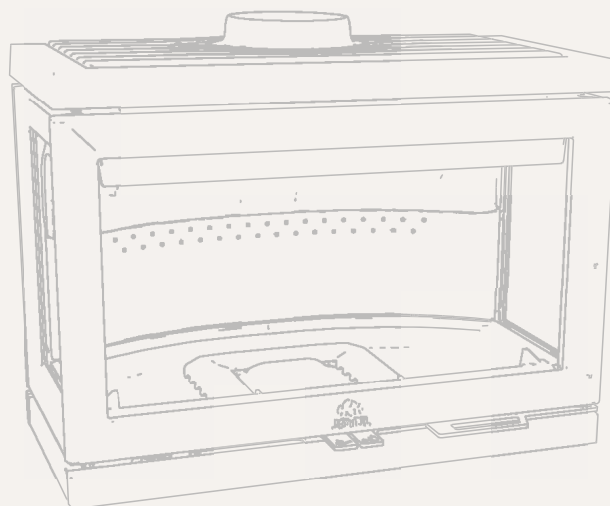
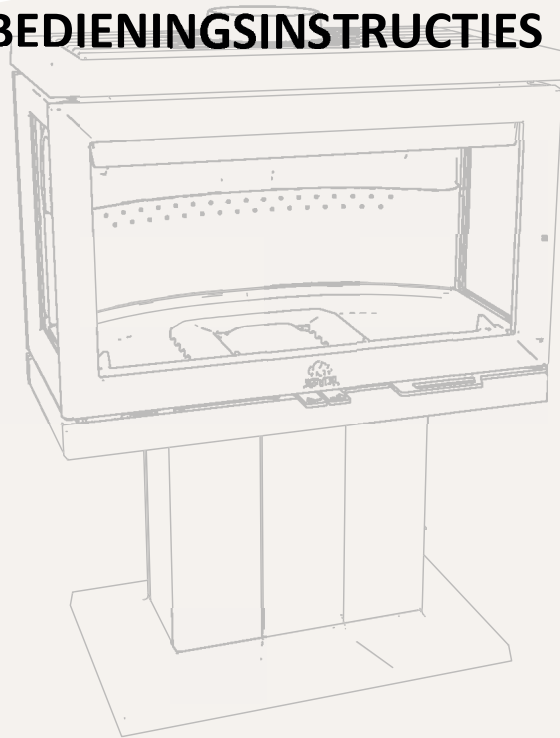


**Jøtul F 620 B**  
**Jøtul F 620 P**  
**Jøtul F 620 LB**  
**Jøtul F 620 B HT**  
**BEDIENINGSINSTRUCTIES**



Cat. no 10063602-P02

Jøtul AS, Sept. 2023

---

Jøtul AS,  
P.O. Box 1411  
N-1602 Fredrikstad,  
Norway  
[intl.jotul.com](http://intl.jotul.com)





# INHOUD

<b>WETTELIJKE VOORSCHRIFTEN .....</b>	<b>4</b>
<b>TECHNISCHE GEGEVENS .....</b>	<b>4</b>
<b>VEILIGHEID.....</b>	<b>5</b>
MAATREGELEN VOOR BRANDPREVENTIE.....	5
ONDERGROND .....	5
MUREN .....	5
PLAFOND .....	5
JØTUL F 620 B: MAATTEKENING EN MONTAGE- AFSTANDEN .....	7
JØTUL F 620 P: MAATTEKENING EN MONTAGE- AFSTANDEN .....	8
JØTUL F 620 LB: MAATTEKENING EN MONTAGE- AFSTANDEN .....	9
JØTUL F 620 B HT: MAATTEKENING EN MONTAGE- AFSTANDEN .....	10
JØTUL F 620: MINIMALE AFSTAND TOT BRANDBARE MUUR .....	11
JØTUL F 620: MINIMALE AFSTAND TOT BRANDBARE MUUR BESCHERMD DOOR GOEDGEKEURDE BRANDBESTENDIGE MUUR	12
<b>INSTALLATIE .....</b>	<b>13</b>
SCHOORSTEEN EN KACHELPIJP .....	13
VÓÓR DE INSTALLATIE.....	14
ONDERDELEN DEMONTEREN.....	15
INSTALLATIE JØTUL F 620 B - EXTERNE LUCHT ONDERKANT .....	16
INSTALLATIE JØTUL F 620 B - EXTERNE LUCHT ACHTERKANT .....	21
INSTALLATIE JØTUL F 620 P - EXTERNE LUCHT ONDERKANT .....	24
INSTALLATIE JØTUL F 620 P - EXTERNE LUCHT ACHTERKANT .....	28
INSTALLATIE JØTUL F 620 LB - ZONDER EXTERNE LUCHTAANSLUITING.....	32
INSTALLATIE JØTUL F 620 LB - EXTERNE LUCHT ONDERKANT .....	33

INSTALLATIE JØTUL F 620 LB - EXTERNE LUCHT ONDERKANT .....	34
INSTALLATIE JØTUL F 620 LB - EXTERNE LUCHT ACHTERKANT .....	35
INTERNE ONDERDELEN DEMONTEREN .....	37
INSTALLATIE VAN INTERNE ONDERDELEN.....	39

## **DAGELIJKS GEBRUIK.....42**

GEUR BIJ EERSTE GEBRUIK VAN DE HAARD .....	42
LUCHTOPENINGEN AFSTELLEN.....	42
TOP-DOWN AANSTEKEN.....	42
HOUTBLOKKEN BIJVVullen .....	42
EXTERNE LUCHTTOEVOER .....	42
HOUTVERBRUIK.....	44
WAARSCHUWING VOOR OVERVERHITTING.....	44
AS VERWIJDEREN .....	44
BEDIENING ONDER VERSCHILLENDE WEERSOMSTANDIGHEDEN .....	44
CONDENSATIE.....	44
DE WERKING VAN DE SCHOORSTEEN .....	44

## **ONDERHOUD .....**

<b>GLAS REINIGEN .....</b>	<b>45</b>
REINIGEN EN VERWIJDEREN VAN ROET.....	45
KACHELPIJP NAAR DE SCHOORSTEEN VEGEN .....	45
HAARD CONTROLEREN .....	45
EXTERN ONDERHOUD.....	45
RECYCLEN VAN DE VERPAKKING.....	45
RECYCLEN VAN DE HAARD.....	45

## **GEBRUIKERSPROBLEMEN OPLOSSEN .....**

## **OPTIES .....**

## **GARANTIEVOORWAARDEN.....47**



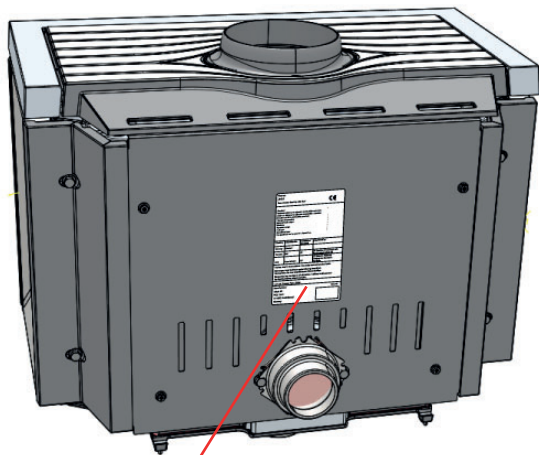
# WETTELIJKE VOORSCHRIFTEN

De installatie van een haard moet in overeenstemming met de in uw land geldende wet- en regelgeving worden uitgevoerd.

De installatie van het product moet plaatsvinden volgens alle lokale voorschriften, inclusief de voorschriften die verwijzen naar landelijke en Europese standaarden. De haard moet altijd in overeenstemming met nationale wet- en regelgeving worden geïnstalleerd. Neem, voordat u de haard installeert, altijd eerst contact op met een plaatselijke expert op het gebied van brandveiligheid voor informatie over de meest recente voorschriften.

Lees de Installatiehandleiding met technische gegevens en de Algemene informatie en onderhoudshandleiding zorgvuldig door voordat u begint met monteren/installeren.

Het product wordt geleverd met een typeplaatje van hittebestendig materiaal. Hierop staat informatie over de identificatie en documentatie van het product.



Product: Jøtul Room heater fired by solid fuel		<b>CE</b>	
Standard	Minimum distance to adjacent combustible materials:		
Minimum distance to adjacent combustible materials:	Emission of CO in combustion products		
Emission of CO in combustion products	Flue gas temperature		
Flue gas temperature	Nominal heat output		
Nominal heat output	Efficiency		
Efficiency	Operation range		
Operation range	Fuel type		
Fuel type	Operational type		
Operational type	The appliance can be used in a shared flue.		
Country	Classification	Certificate standard	Approved by
Norway	Etanor II		
Sweden	OGC	SP	SP Sveriges Provnings- och Forskningsinstitut AB
EU	Intermittent	EN	SP Swedish National Testing and Research Institute
Follow user's instructions. Use only recommended fuels. Montage- und Bedienungsanleitung beachten. Verwenden Sie nur empfohlenen Brennstoffen. Respectez les consignes d'utilisation. Utilisez uniquement les combustibles recommandés.			
Lot No: Y-xxxx, Year: 20xx			
Manufacturer:	Jøtul AS	POB 1441	N-1602 Fredrikstad Norway

Op al onze producten zit een etiket waarop het serienummer en jaar staan vermeld. Noteer dit nummer op de daarvoor bestemde plaats in de installatie-instructies.

Dit serienummer moet altijd worden aangegeven als u contact opneemt met uw dealer of Jøtul.

Lot no.	Pin.
<input type="text"/>	<input type="text"/>

# TECHNISCHE GEGEVENS

Materiaal	Gietijzer
Oppervlaktebehandeling	Zwarte verf
Type brandstof	Hout
Max. blok lengte	60 cm
Aanbevolen blok lengte	20-33cm
Rookuitlaat	Boven
Afmeting kachelpijp	Ø 150 mm
Externe luchtaansluiting	Alu. flex- Ø80 / Ø100 mm
Gewicht Jøtul F 620	<b>B:</b> 215 kg <b>P:</b> 206 kg <b>LB:</b> 173,5 kg <b>B HT:</b> 255 kg
Opties	Gietijzeren zijde, Convectiekit kant, Convectie kit achterzijde, Dek buitenlucht af F 620 B, As lip
Productafmetingen, vrije ruimte	Zie maatschetsen onder het hoofdstuk "Veiligheid".

## Technische gegevens conform EN 13240 / NS 3058

Nominaal verwarmingsvermogen	8,7 kW
Rookgasvolume	8,6 g/s
Schoorsteentrek, EN 13240	12 Pa
Aanbevolen onderdruk in rookuitlaat	16-18 Pa
Efficiëntie	77% bij 8,7 kW
CO-uitstoot (13% O <sub>2</sub> )	0,073%
CO-uitstoot (13% O <sub>2</sub> )	913 mg/Nm <sup>3</sup>
NOx (13% O <sub>2</sub> )	90 mg/Nm <sup>3</sup>
OGC (13% O <sub>2</sub> )	45 mg C/Nm <sup>3</sup>
Luchtverbruik	7,0 liter/s
Schoorsteentemperatuur, EN 13240	270°C
Stof (13% O <sub>2</sub> )	19 mg/Nm <sup>3</sup>
Emissie van deeltjes NS 3059	2,56 g/kg
Brandstofverbruik	2,64 kg/u
Max. hoeveelheid aanmaakhout	3,5 kg
Nominale hoeveelheid aanmaakhout	2,1 kg (4 blokken)
Werking	Gebruik*

\*Cyclisch gebruik betekent in deze context een normaal gebruik van een haard. Dat wil zeggen dat u meer brandstof moet toevoegen als het vuur tot sintels is verbrand.

De prestatieverklaring en conformiteitsverklaring vindt u op de website van Jøtul.

Registreer uw haard op [intl.jotul.com/warranty](http://intl.jotul.com/warranty) om 25 jaar garantie te krijgen.



# VEILIGHEID

**Let op:** Om optimale prestaties en veiligheid te garanderen, raadt Jøtul aan haar kachels te laten monteren door een gekwalificeerde installateur (zie [www.jotul.com](http://www.jotul.com) voor een volledige dealerlijst).

Aanpassingen aan het product door de distributeur, installateur of consument kunnen ertoe leiden dat het product en de beveiligingen niet naar behoren functioneren. Hetzelfde geldt voor de installatie van niet door Jøtul geleverde accessoires of opties. Dit kan ook het geval zijn indien essentiële onderdelen voor het functioneren en de veiligheid van de haard gedemonteerd of verwijderd worden.

In al deze gevallen is de fabrikant niet verantwoordelijk of aansprakelijk voor het product en het recht op reclamatie komt hierdoor te vervallen.

## MAATREGELEN VOOR BRANDPREVENTIE

Elk gebruik van de haard brengt een zeker risico met zich mee. Neem daarom de volgende instructies nauwkeurig in acht:

De minimale veiligheidsafstanden bij de installatie en het gebruik van de haarden staan in de afbeeldingen op de volgende pagina's.

- Zorg ervoor dat er geen meubels of andere brandbare materialen te dicht bij de haard staan. Brandbare materialen moeten minimaal 1.000 mm van de haardopening worden geplaatst.
- Laat het vuur vanzelf uitgaan. Blus het vuur nooit met water.
- De haard wordt tijdens gebruik warm en kan bij aanraking brandwonden veroorzaken.
- Verwijder de as niet voordat de haard koud is. De as kan smeulende resten bevatten en moet daarom in een onbrandbare bak worden bewaard.
- De as moet naar buiten worden afgevoerd of worden weggegooid op een plek waar de as geen brand kan veroorzaken.

### Bij schoorsteenbrand:

- Sluit alle openingen en kleppen.
- Houd de deur naar de vlamkast dicht.
- Bel de brandweer.
- Zorg er na een brand voor dat de haard en de schoorsteen worden geïnspecteerd en worden goedgekeurd door een professional voordat u de haard weer gaat gebruiken.

## ONDERGROND

### Fundering

Controleer of de fundering geschikt is om de haard te dragen. Zie **“Technische gegevens”** voor het gespecificeerde gewicht. Wij raden aan om vloeren die niet aan de fundering zijn bevestigd (zgn. “zwevende vloeren”) uit het installatiegebied te verwijderen.

### Eisen met betrekking tot het beschermen van brandbare vloeren onder de haard

Het product kan rechtstreeks op een brandbare ondergrond worden geplaatst. De ondergrond moet dan wel worden afgedekt met een plaat van metaal of van een ander onbrandbaar materiaal. De aanbevolen dikte is minimaal 0,9 mm).

Het is de functie van een vloerplaat om de ondergrond en

brandbare materialen te beschermen tegen sintels. Jøtul adviseert om brandbare vloerbedekkingen als linoleum, tapijt e.d. onder de vloerplaat weg te halen.

De vloerplaat moet aan nationale wet- en regelgeving voldoen. Neem contact op met de plaatselijke bouwtoezichtinstanties voor informatie over beperkingen en installatie-eisen.

**Voor Noorwegen:** minimaal 300 mm vóór de deur en in de breedte minimaal de breedte van de deur.

## MUREN

- Plaats het product dusdanig dat het mogelijk is de kachel, de kachelpijp en de schoorsteendoorgang schoon te maken.
- Zorg ervoor dat er geen meubels of andere brandbare materialen te dicht bij de haard staan.
- Zorg ervoor dat meubilair en andere interieurelementen niet zo dicht bij de kachel staan dat ze kunnen uitdrogen.

Afstand tot muren van brandbaar materiaal – zie de afbeeldingen op de volgende pagina's.

Bij de afstanden gaat het om een situatie met een afgeschermd kachelpijp/semi-geïsoleerde pijp.

De haard kan worden geïnstalleerd met een niet-geïsoleerde kachelpijp. In dit geval moet de kachelpijp een CE-markering hebben en moet rekening worden gehouden met de aangegeven afstand van de pijp tot brandbare materialen.

### Brandbare muur beschermd door brandmuur

Afstand tot brandbare muur beschermd door brandmuur – zie de afbeeldingen op de volgende pagina's.

### Eisen voor brandmuur

De brandmuur moet minimaal 110 mm dik zijn en zijn gemaakt van steen, beton of lichtgewichtbeton. Andere materialen en constructies met de juiste documentatie mogen ook worden gebruikt, bijvoorbeeld 50 mm Jøtul Firewall.

Bij onbrandbaar materiaal gaat het om materialen die niet kunnen branden, zoals stenen, tegels, beton, mineraalwol, diverse silicaatplaten enz. Houd er rekening mee dat een korte afstand tot onbrandbare muren kan leiden tot het uitdrogen en verkleuren van de lak en tot barsten.

## PLAFOND

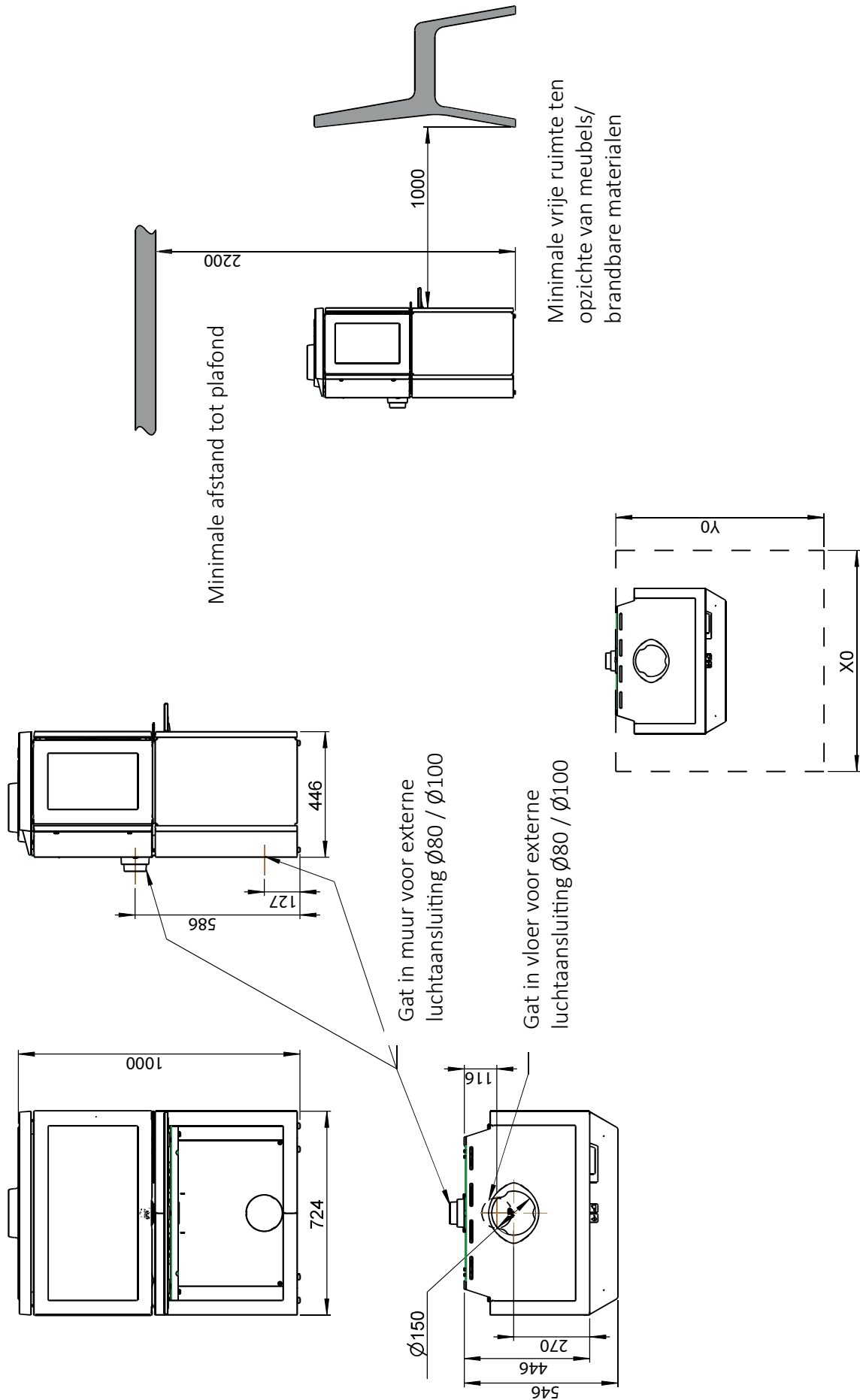
Er moet een minimale afstand van **750 mm** zijn tussen de haard en een plafond dat is gemaakt van brandbaar materiaal boven de haard.





# JØTUL F 620 B: MAATTEKENING EN MONTAGE-AFSTANDEN

## JØTUL F 620 B

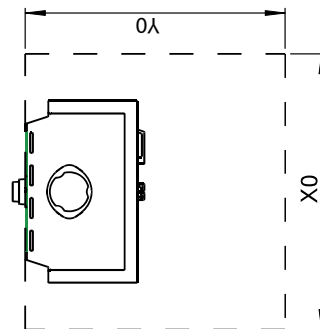
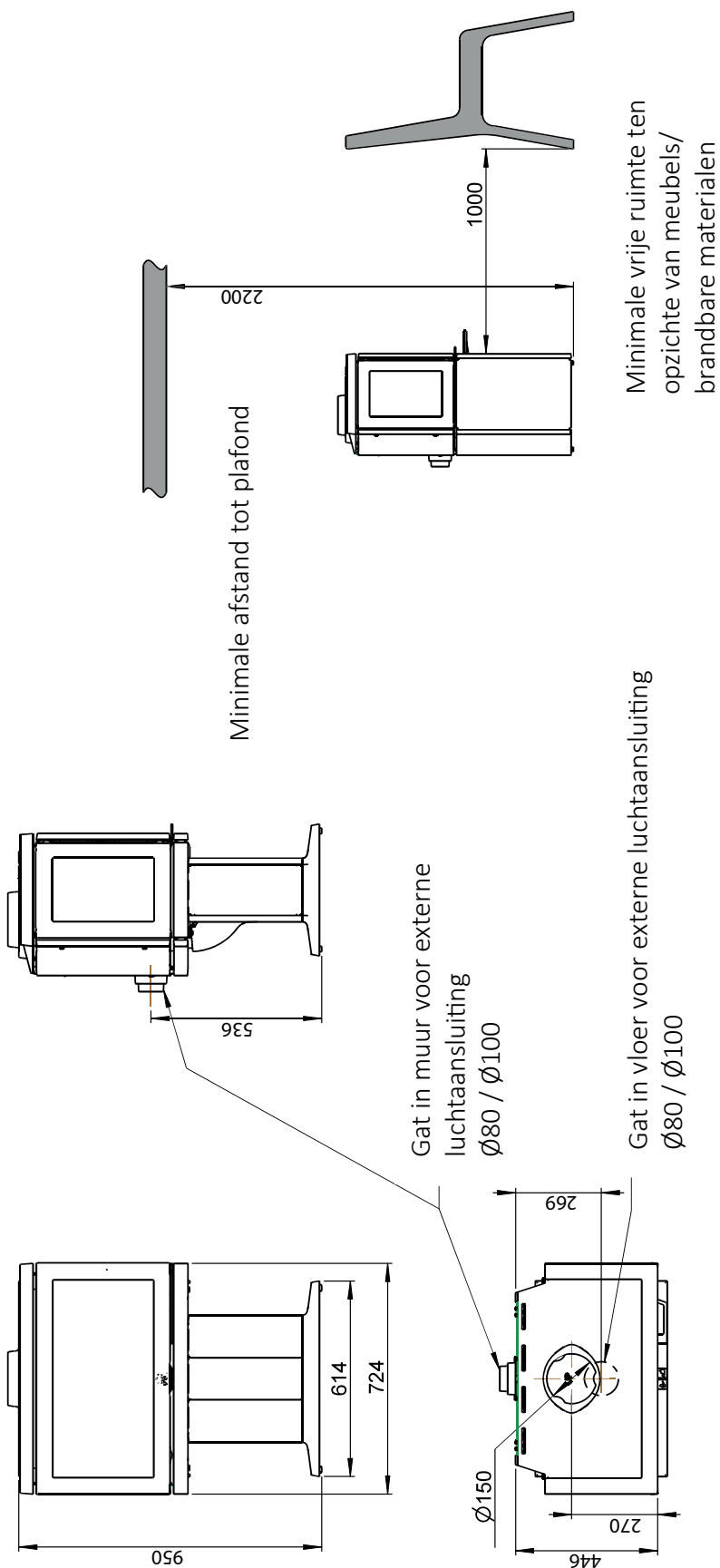


Min. afmetingen voor vloerplaat  
X/Y = in overeenstemming met nationale wet- en regelgeving



# JØTUL F 620 P: MAATTEKENING EN MONTAGE-AFSTANDEN

## JØTUL F 620 P



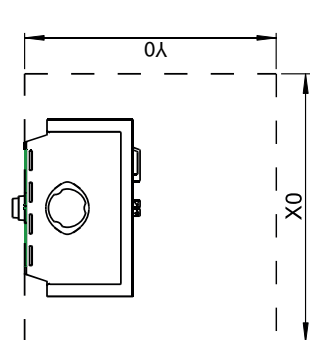
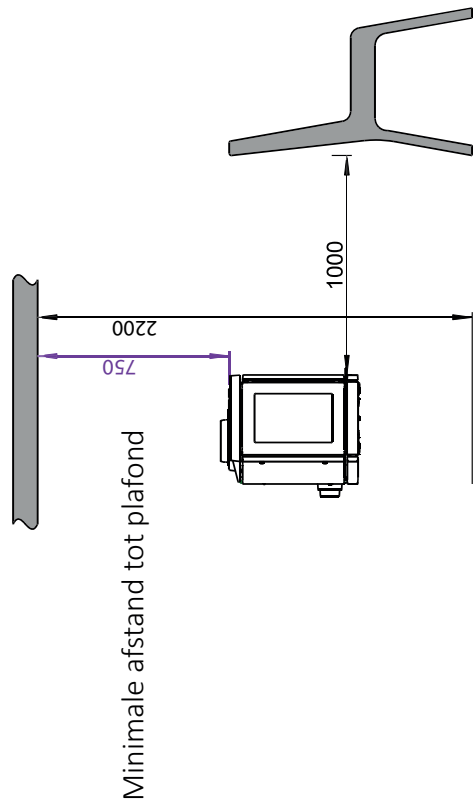
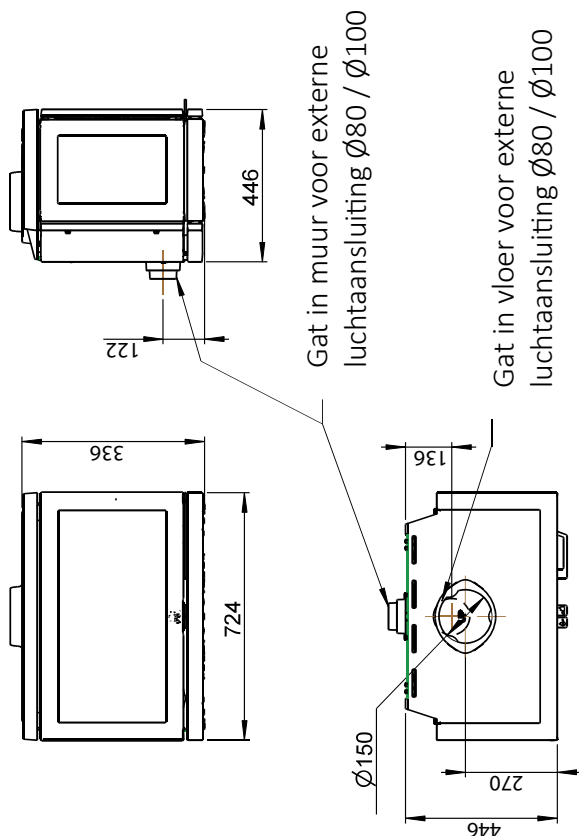
Min. afmetingen voor vloerplaat  
 X/Y = in overeenstemming met nationale wet- en regelgeving





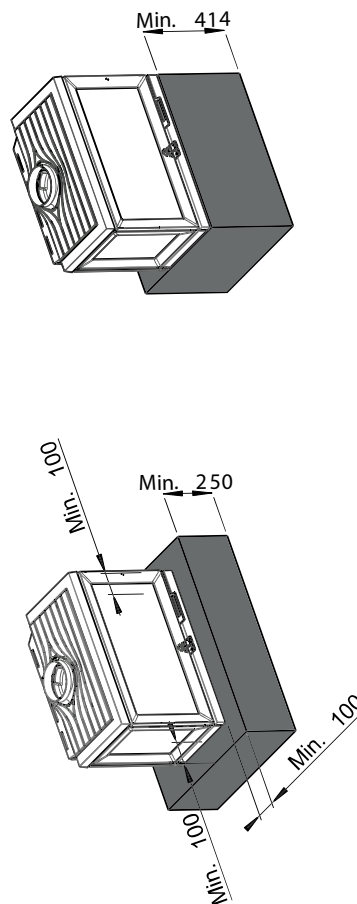
# JØTUL F 620 LB: MAATTEKENING EN MONTAGE-AFSTANDEN

## JØTUL F 620 LB



Min. afmetingen voor vloerplaat  
X/Y = in overeenstemming met  
nationale wet- en regelgeving

Minimale afmetingen van basis



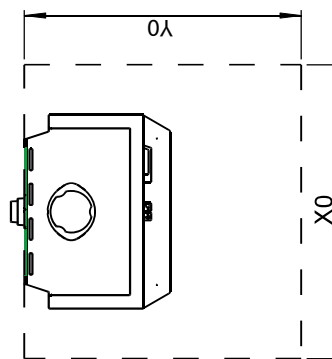
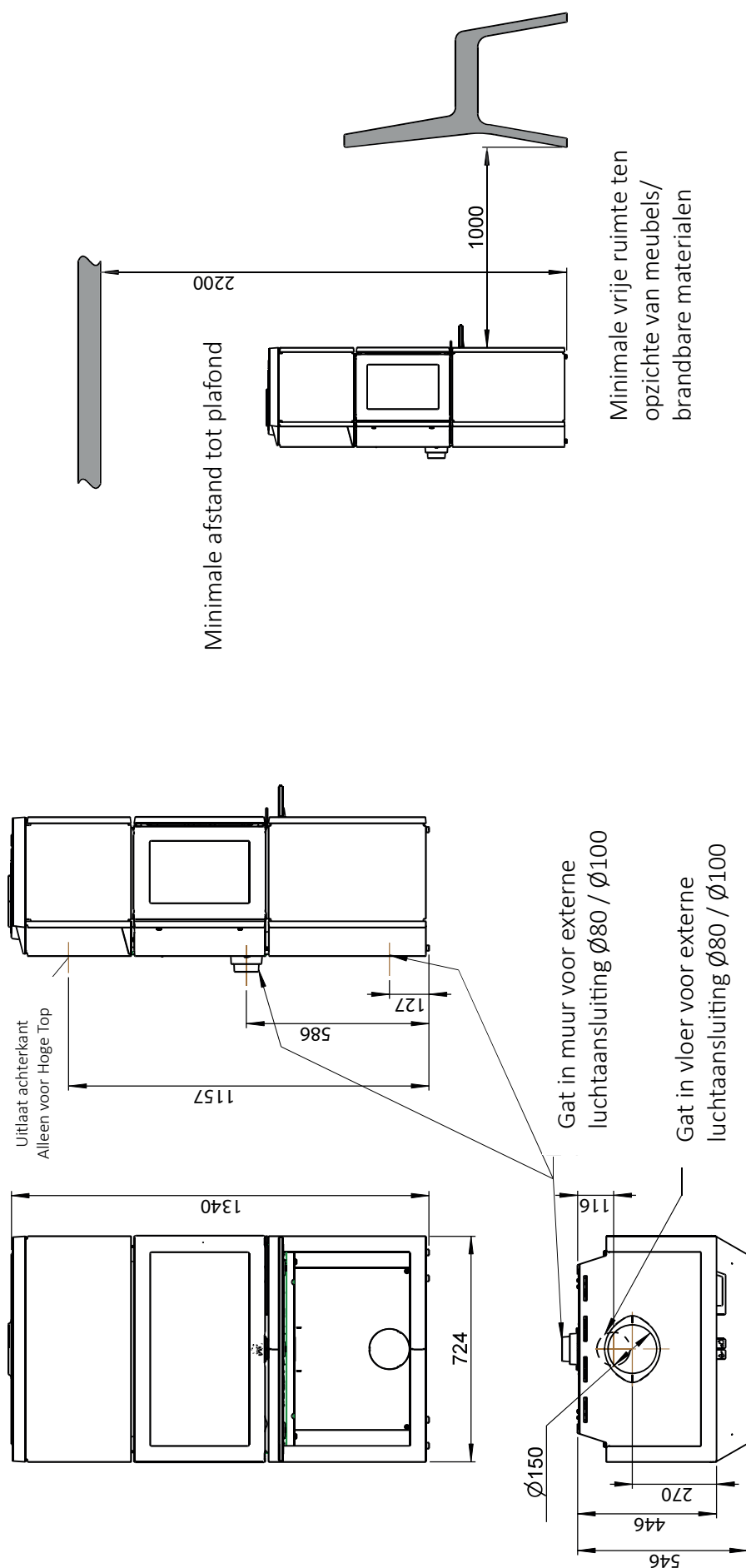
Minimale afmetingen van basis

Minimale afmetingen van basis met verlengde zijkant



# JØTUL F 620 B HT: MAATTEKENING EN MONTAGE-AFSTANDEN

## JØTUL F 620 B HT



Min. afmetingen voor vloerplaat  
X/Y = in overeenstemming met  
nationale wet- en regelgeving



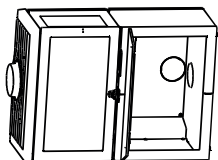
# JØTUL F 620: MINIMALE AFSTAND TOT BRANDBARE MUUR

## F 620: MIN. AFSTAND TOT BRANDBARE MUUR

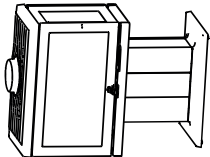
Brandbare muur

Met halfgeïsoleerde schoorsteen/afgeschermd kachelpijp helemaal omhoog naar het product

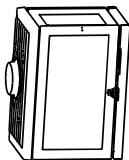
F 620 B



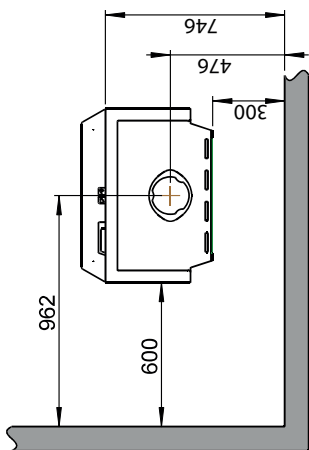
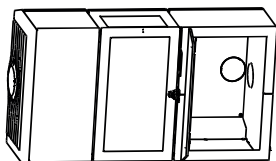
F 620 P



F 620 LB



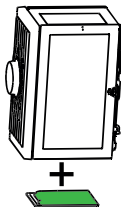
F 620 B HT



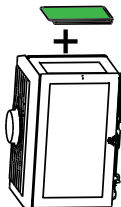
F 620 B / F 620 P / F 620 LB / F 620 B HT

- Met retrofit gietijzeren zijkant

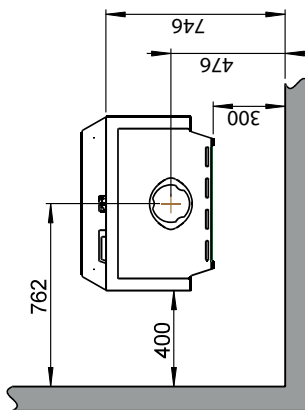
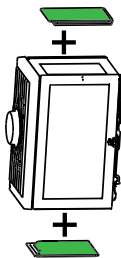
FR



FL



F



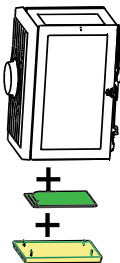
F 620 B / F 620 P / F 620 LB / F 620 B HT

- Met retrofit gietijzeren zijkant en convectieset zijkant

- Met retrofit convectieset achter

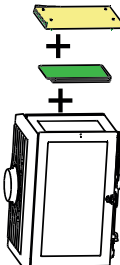
FR

Convectieset zijkant

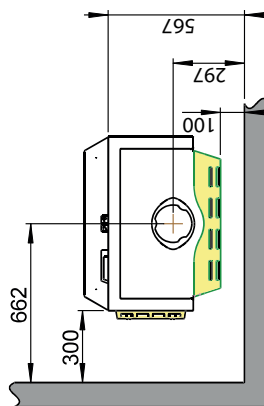
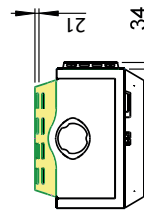
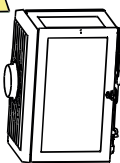
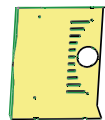


FL

Convectieset zijkant



Convectieset achter

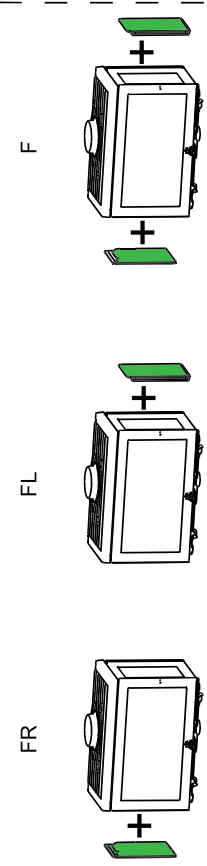
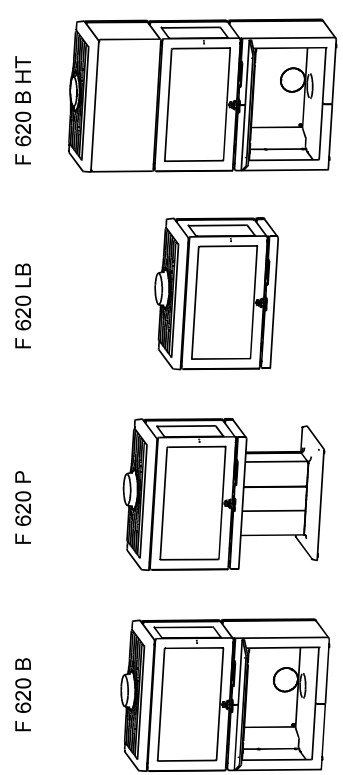
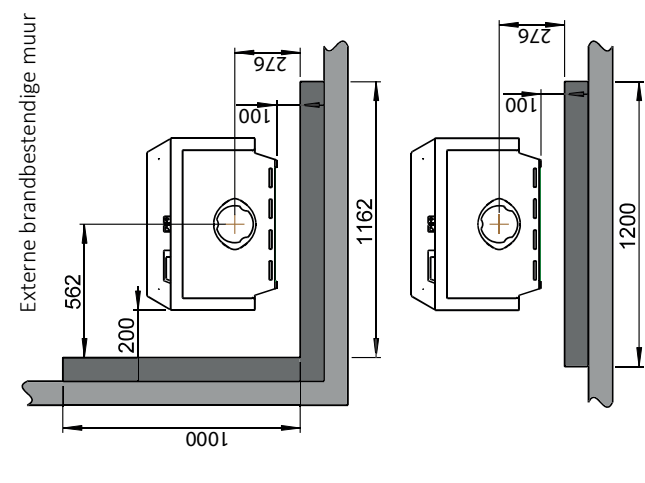
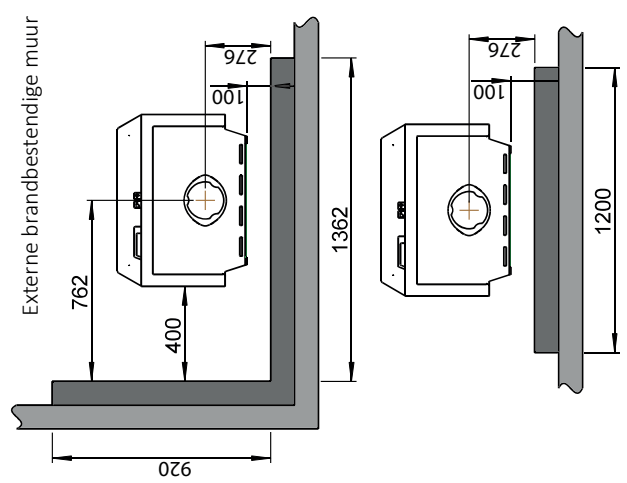
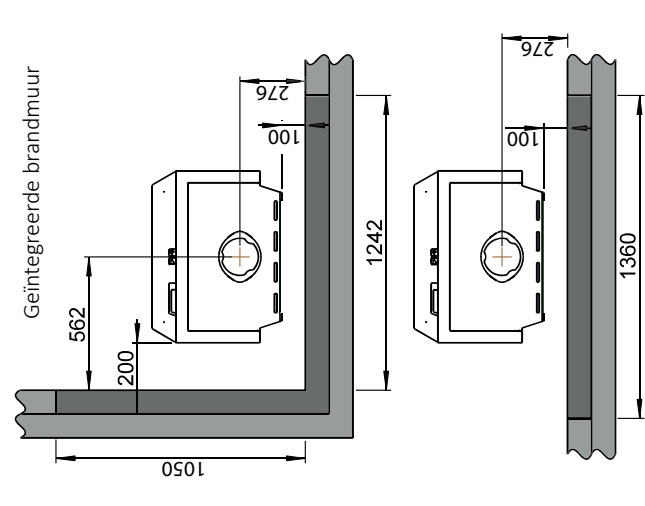
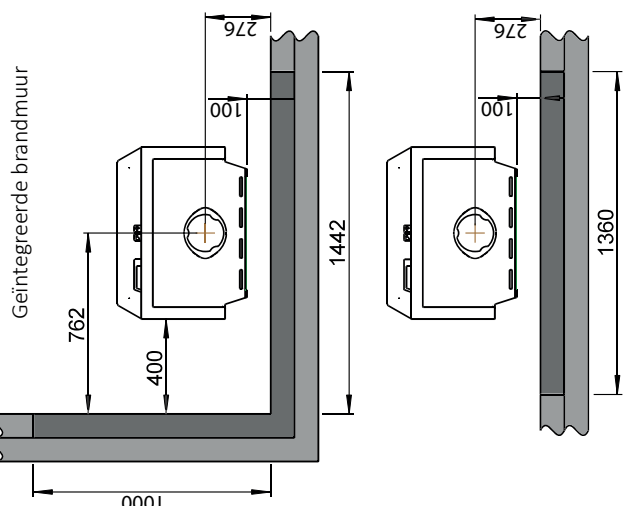




# JÛTUL F 620: MINIMALE AFSTAND TOT BRANDBARE MUUR BESCHERMD DOOR GOEDGEKEURDE BRANDBESTENDIGE MUUR

Brandbare muur  
Brandmuur (zie hoofdstuk 3.3 in de handleiding)

F 620: Minimale afstand tot brandbare muur beschermd door goedgekeurde brandbestendige muur



F 620 B / F 620 P / F 620 LB / F 620 HT  
- Met retrofit gietijzeren zijkant



# INSTALLATIE

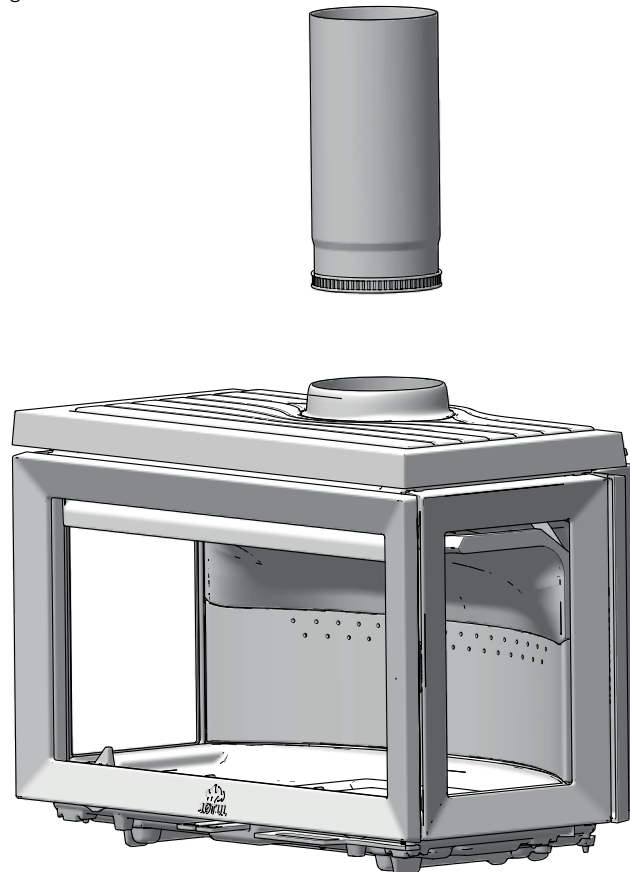
## SCHOORSTEEN EN KACHELPIJP

---

- De haard kan worden aangesloten op een schoorsteen en kachelpijp die zijn goedgekeurd voor haarden op vaste brandstof met rookgastemperaturen zoals gespecificeerd in **“Technische gegevens”**. Bij gebruik van een stalen schoorsteen moet deze labels T 400 en G voor roettesten hebben.
- De doorsnede van de schoorsteen moet minimaal even groot zijn als die van de kachelpijp:  $\varnothing 150$  mm kachelpijp- 177 cm<sup>2</sup>.
- Als de doorsnede van de schoorsteen groot genoeg is, kunnen er meerdere kachels op vaste brandstof op dezelfde schoorsteen worden aangesloten.
- De aangegeven afstand tot brandbare materialen is van toepassing op deze kachel.
- Gebruik een kachelpijp en/of stalen schoorsteen met CE-goedkeuring.
- Houd rekening met de afstand van de kachelpijp tot brandbare materialen.
- De schoorsteen moet worden aangesloten in overeenstemming met de installatie-instructies van de schoorsteenleverancier.
- Voordat u een gat in de schoorsteen maakt, moet de kachel op proef worden gemonteerd om de juiste positie van de kachel en het gat in de schoorsteen te kunnen bepalen. Zie **“Maattekening en montage-afstanden”** voor uw kachel voor minimale afmetingen.
- Gebruik een kachelpijpbocht met een veegluik, zodat de pijp kan worden geveegd.
- Veel schoorsteenbochten (en schoorsteenbochten in allerlei verschillende hoeken) kunnen van invloed zijn op de trek in de schoorsteen. Hetzelfde kan gebeuren bij lange horizontale lengten. Let op: het is zeer belangrijk dat de aansluitingen enigszins flexibel zijn. Zo voorkomt u dat kleine verplaatsingen tijdens de installatie tot vervorming of barsten leiden.
- Zie **“Technische gegevens”** voor de aanbevolen schoorsteentrek. Zie **“Technische gegevens”** voor de afmetingen van de kachelpijp.

**Let op:** De aanbevolen minimale schoorsteenlengte is 3,5 m. Als de trek te sterk is, kan een klep worden geïnstalleerd om de trek te verminderen.

Installeer in de kachelpijp geen klep die de kachelpijp volledig afsluit. De klep moet gemakkelijk te bedienen zijn en een vrije opening van minimaal 20 cm<sup>2</sup> hebben - of 3% van de doorsnede van de kachelpijp als dat meer is. De stand van de klep moet zichtbaar zijn wanneer de kachel wordt bediend. Als er een trekregelaar is geïnstalleerd, is de eis met betrekking tot de vrije doorsnede niet van toepassing. De eenheid moet echter wel gemakkelijk bereikbaar zijn voor reiniging.





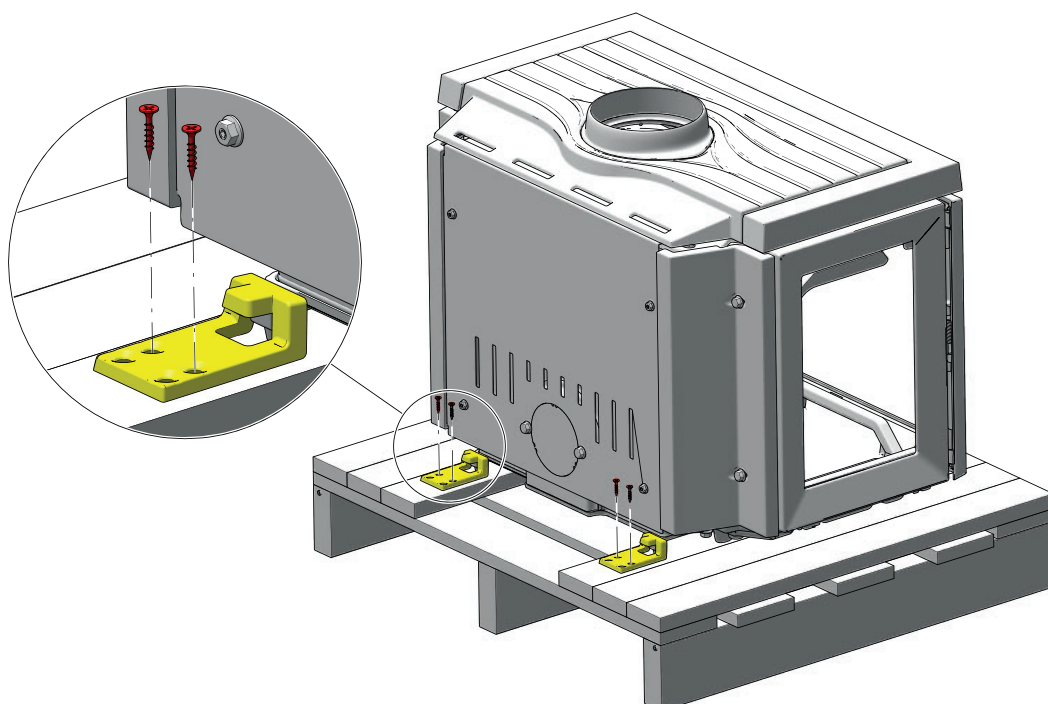
## VÓÓR DE INSTALLATIE

---

- Controleer de haard vóór het plaatsen op eventuele beschadigingen
- Het product is zwaar! Vraag om hulp bij het plaatsen en installeren. Wij raden het gebruik van een hefinrichting aan.
- Zorg ervoor dat meubilair en andere interieurelementen niet zo dicht bij de kachel staan dat ze kunnen uitdrogen.

### Verwijder de transportbeugels

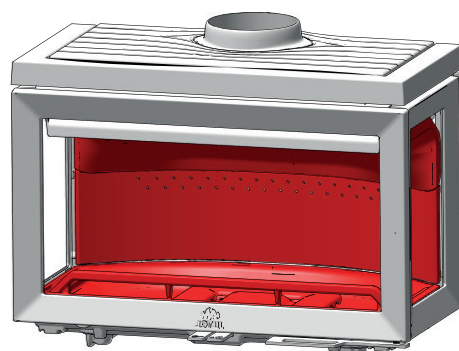
- Het standaardproduct wordt in twee pakketten geleverd: in de ene doos zit de kachel zelf en in de andere de basis of het voetstuk van gietijzer.
- Verwijder de schroeven uit de beugels om de verbrandingskamer los te maken van de pallet.
- De verbrandingskamer moet op zijn rug worden gelegd om de basis vast te zetten. Voordat u dit doet, moeten losse onderdelen worden gedemonteerd. Op pagina 37 wordt aangegeven hoe dit demonteren in zijn werk gaat.
- Wees voorzichtig bij het demonteren van de onderdelen.



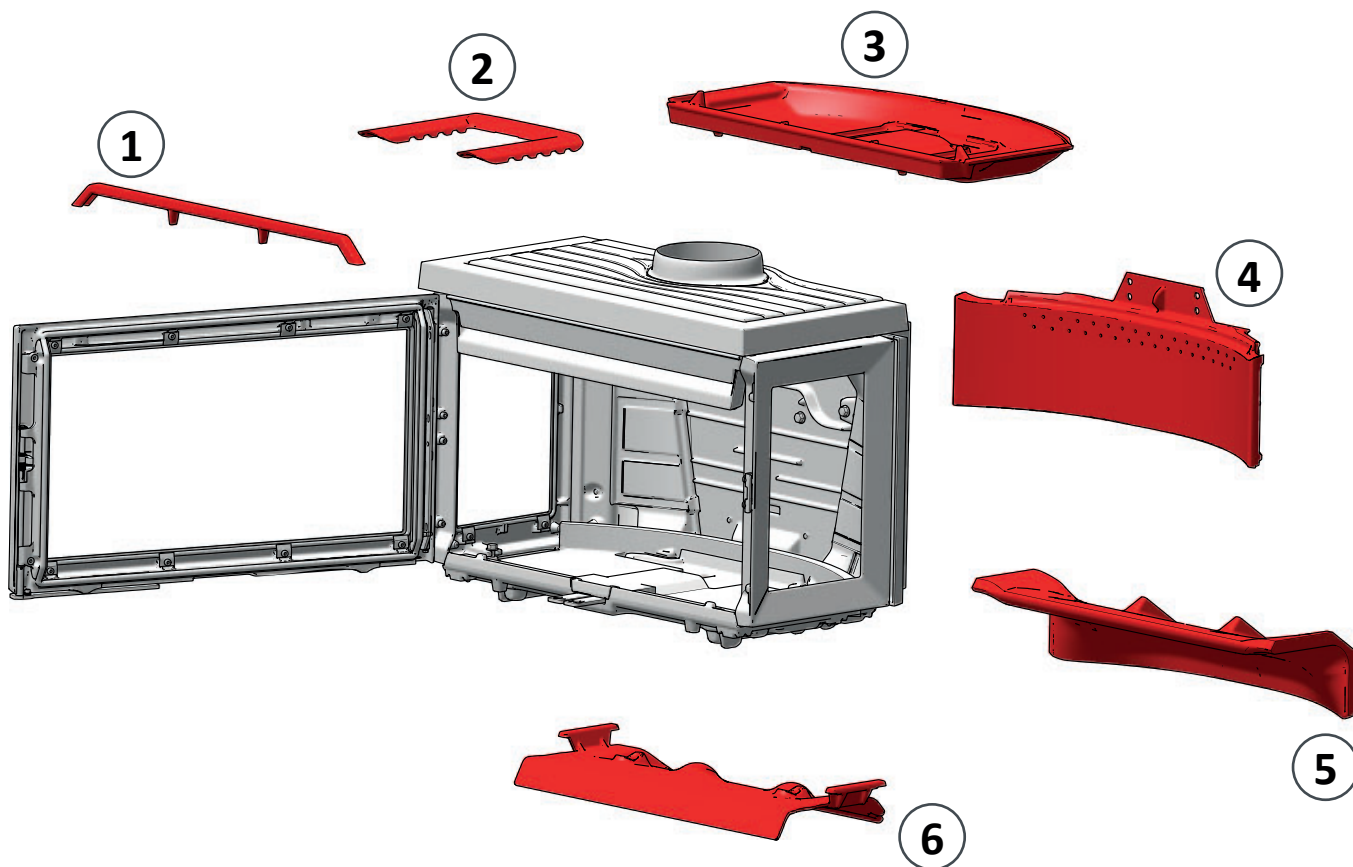


## ONDERDELEN DEMONTEREN

1. Blokhouder
2. Bodemplaatrooster
3. Bodemplaat
4. Achterste branderplaat
5. Keerplaat
6. Uitlaatplaat



DRUK HIER OM NAAR HET DEMONTEREN VAN INTERNE ONDERDELEN TE GAAN



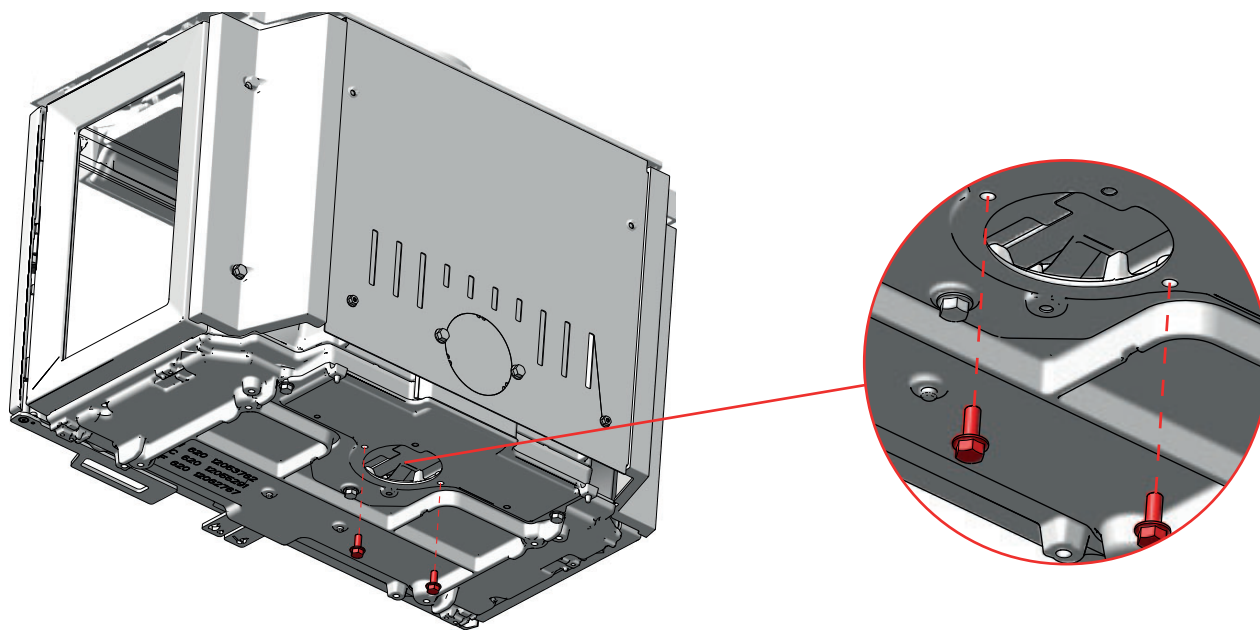


# INSTALLATIE JØTUL F 620 B - EXTERNE LUCHT ONDERKANT

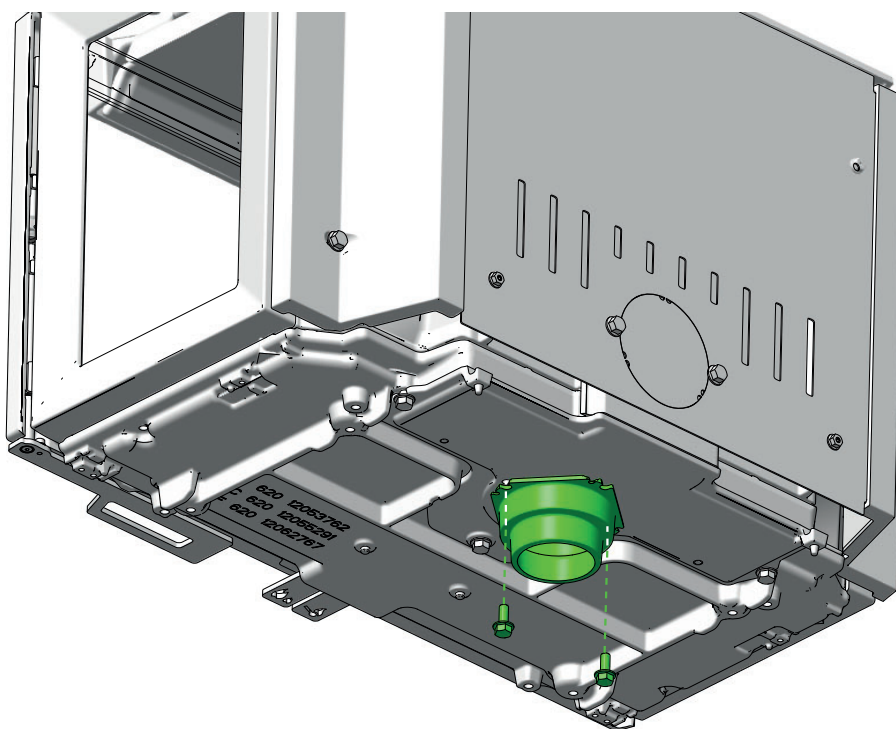


F 620 Base

1



2





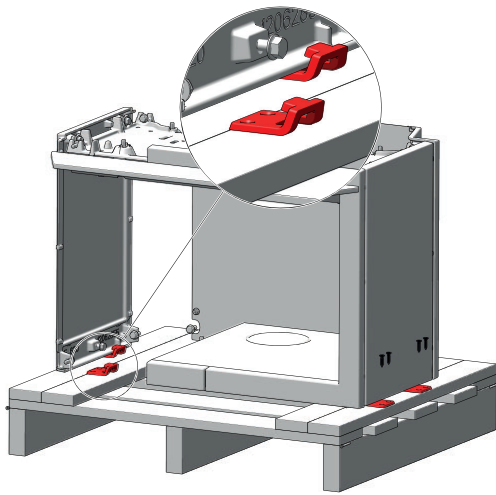


# INSTALLATIE JØTUL F 620 B - EXTERNE LUCHT ONDERKANT

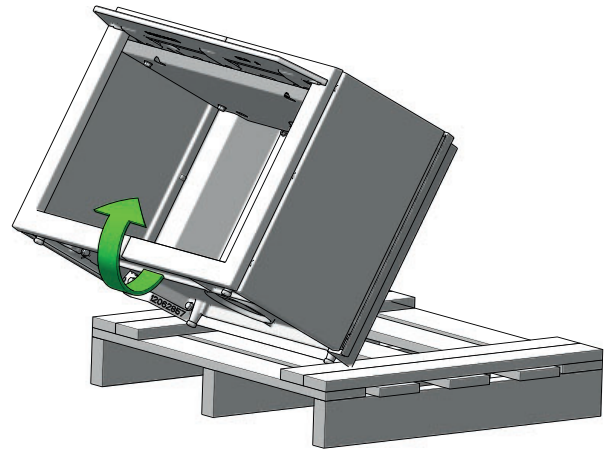


F 620 Base

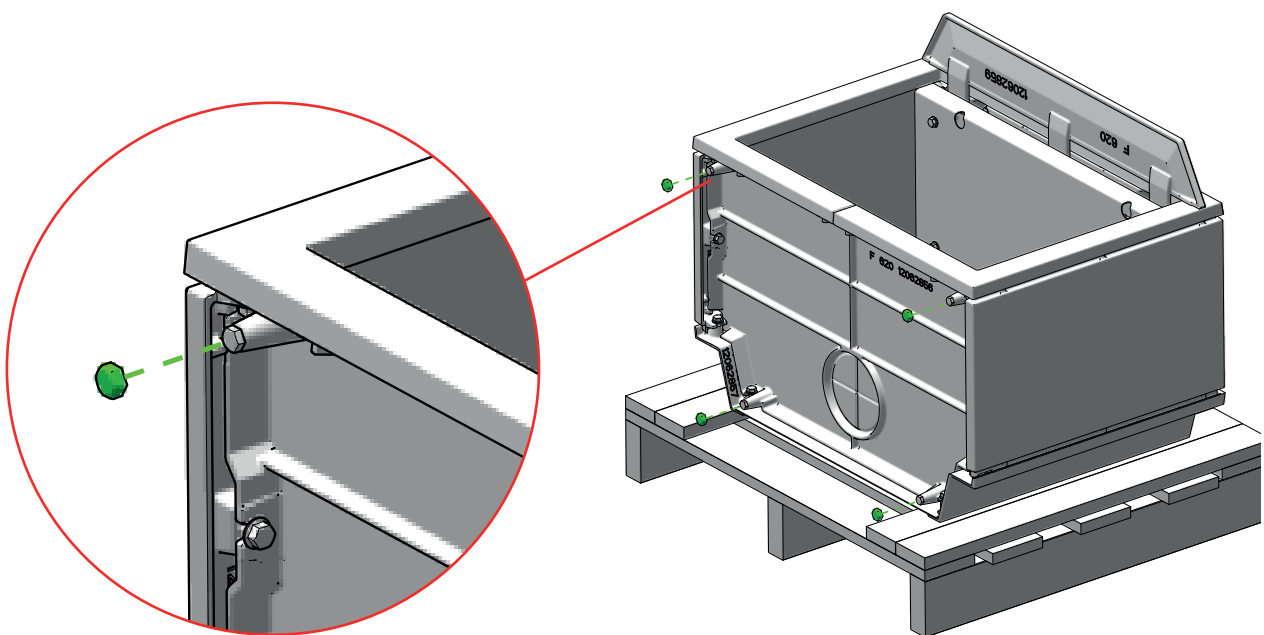
3



4



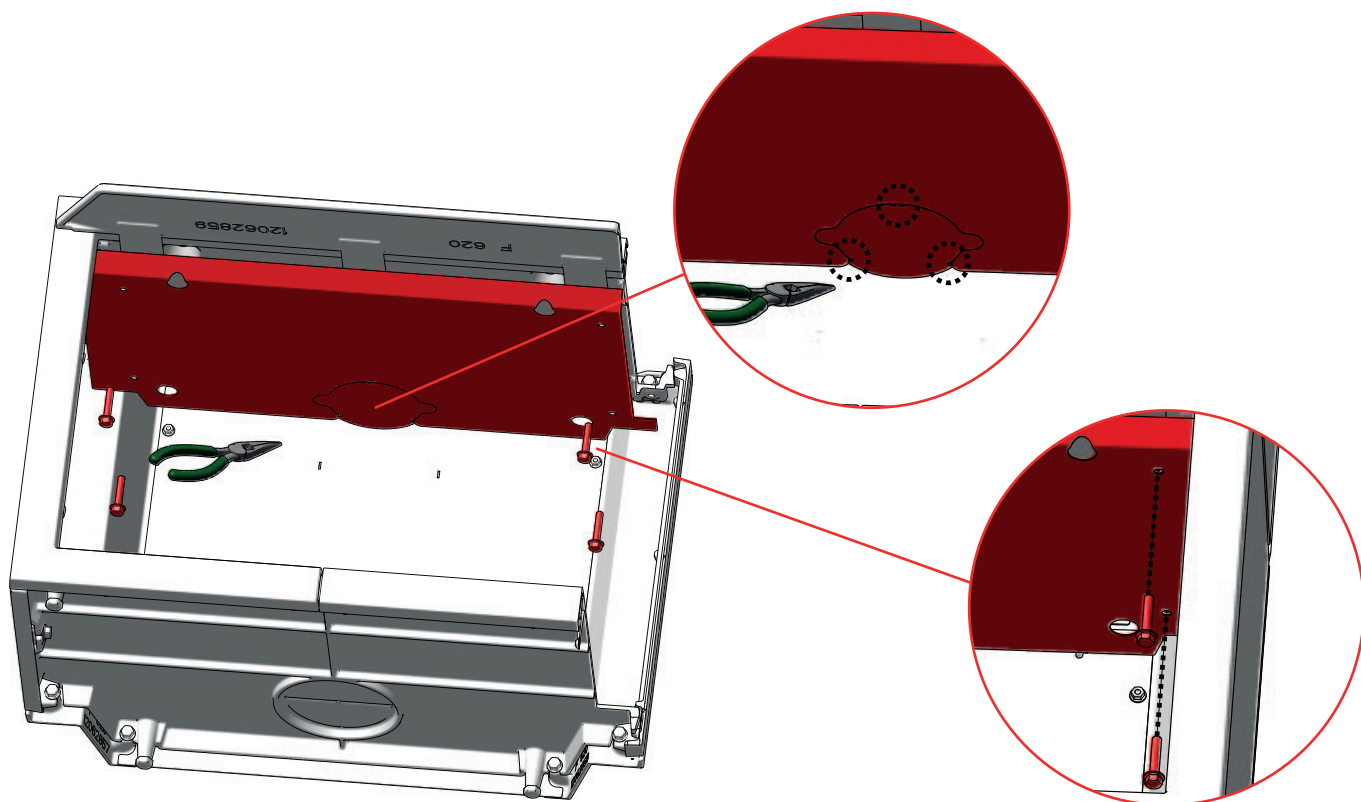
5



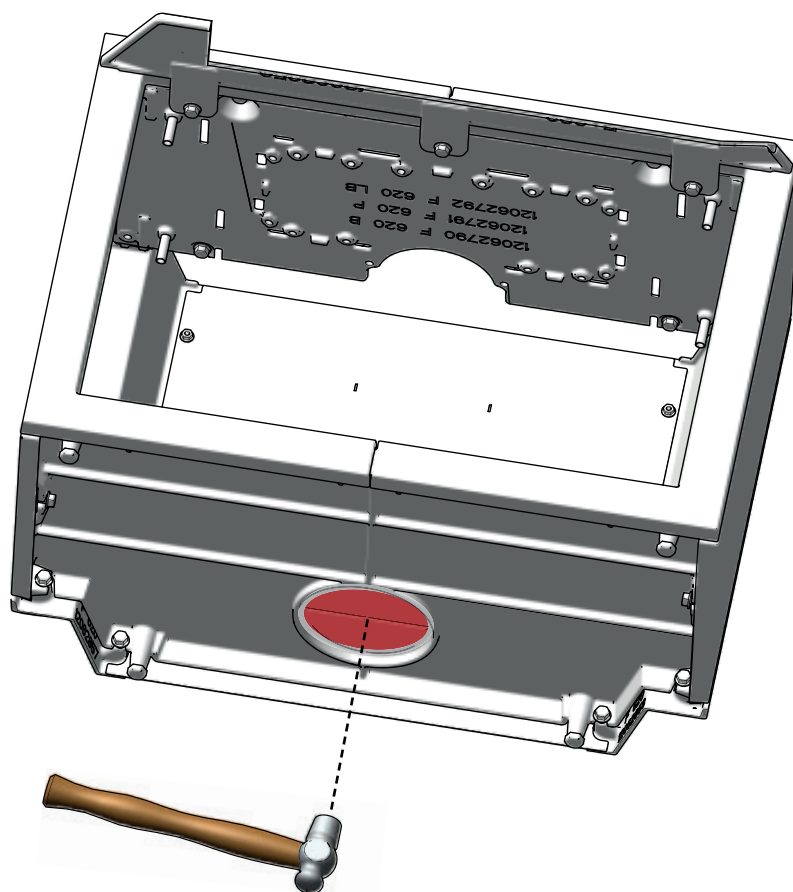


F 620 Base

6



7



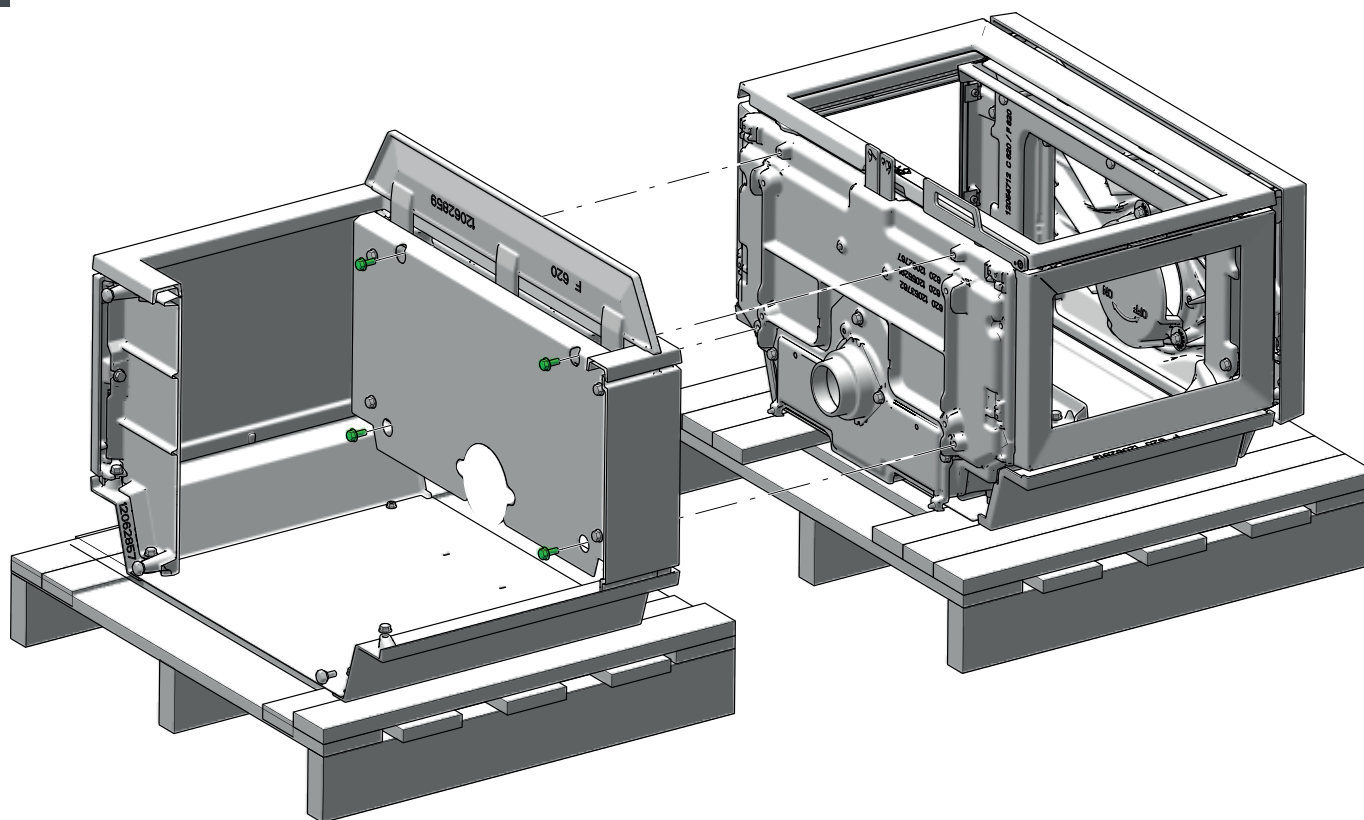


# INSTALLATIE JØTUL F 620 B - EXTERNE LUCHT ONDERKANT

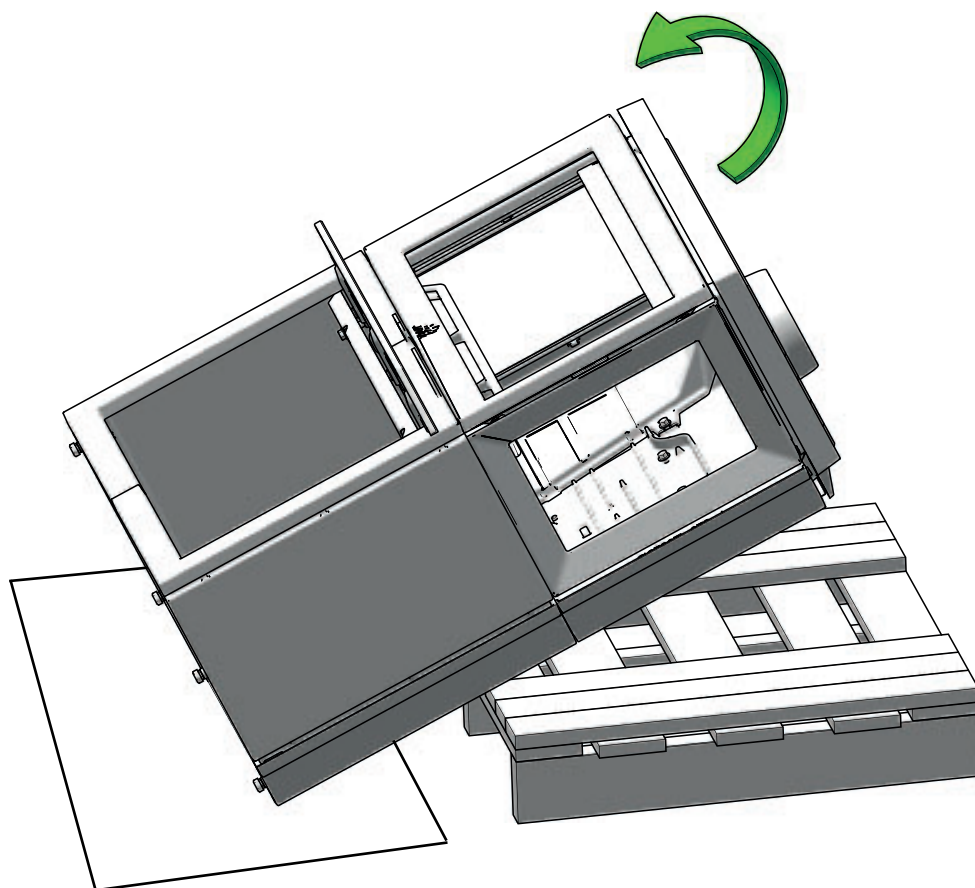


F 620 Base

8



9



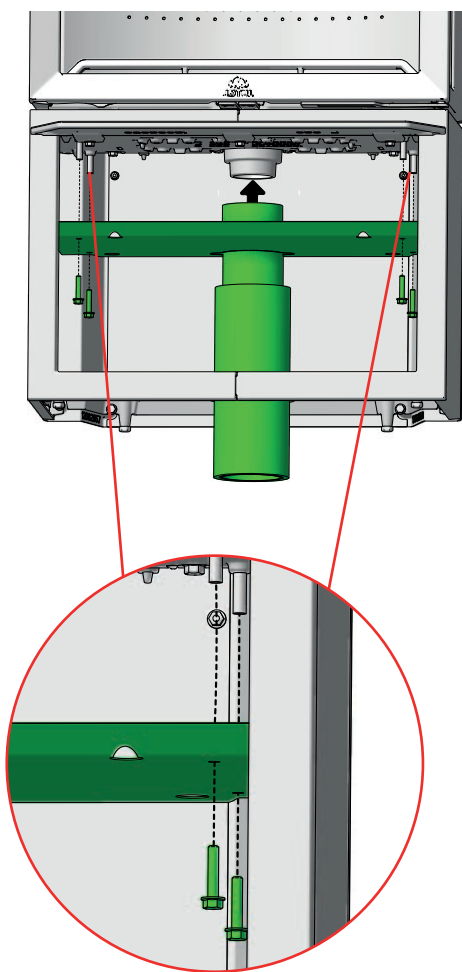


# INSTALLATIE JØTUL F 620 B - EXTERNE LUCHT ONDERKANT

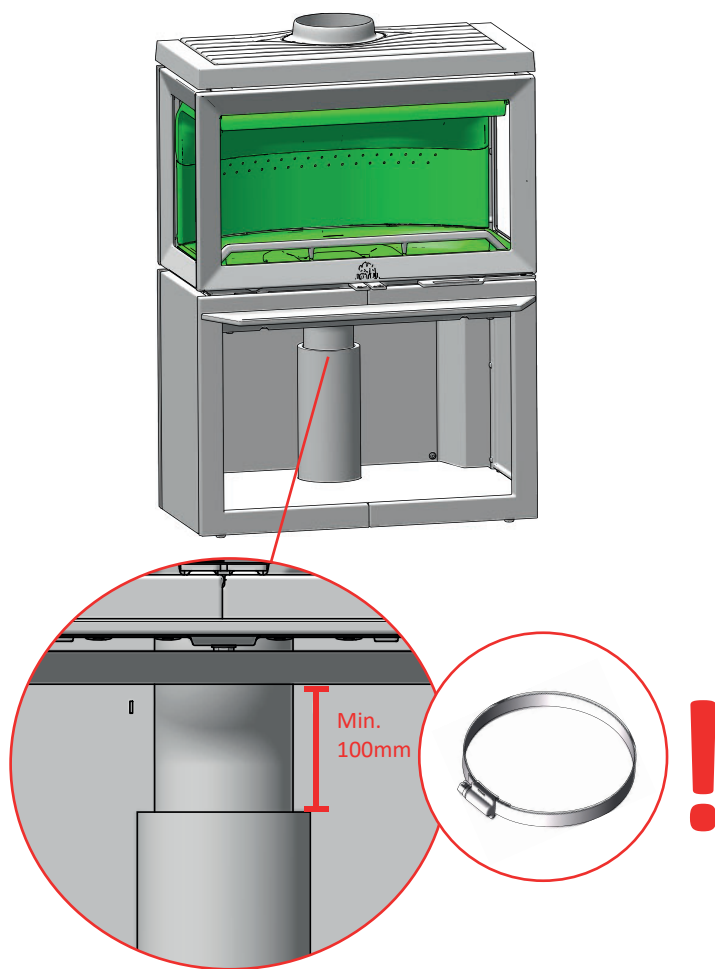


F 620 Base

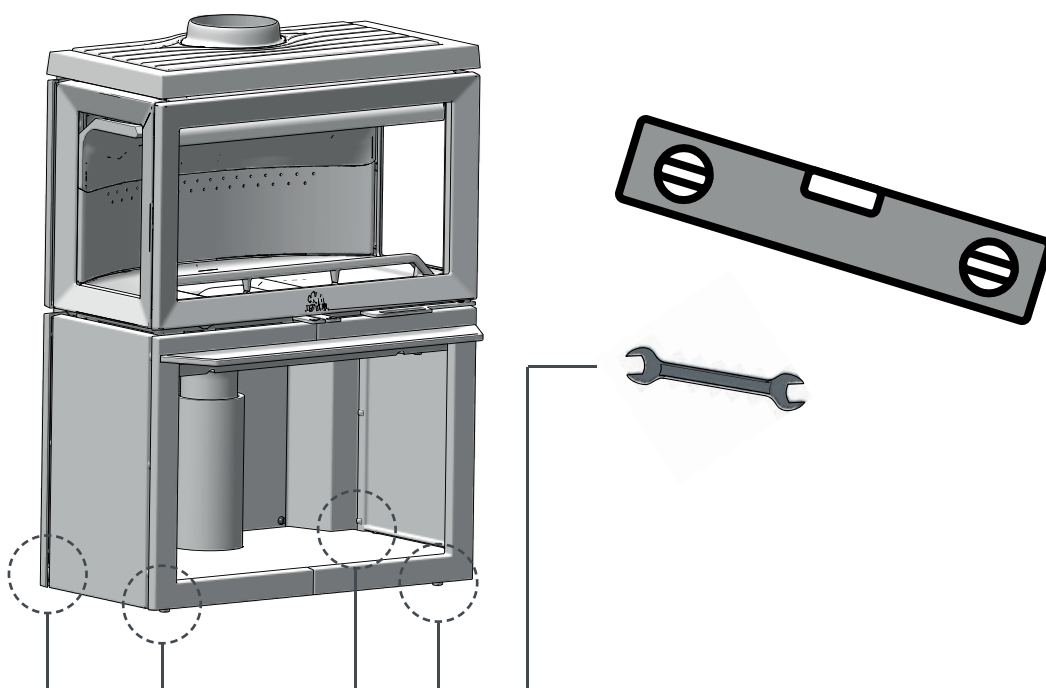
10



11



12



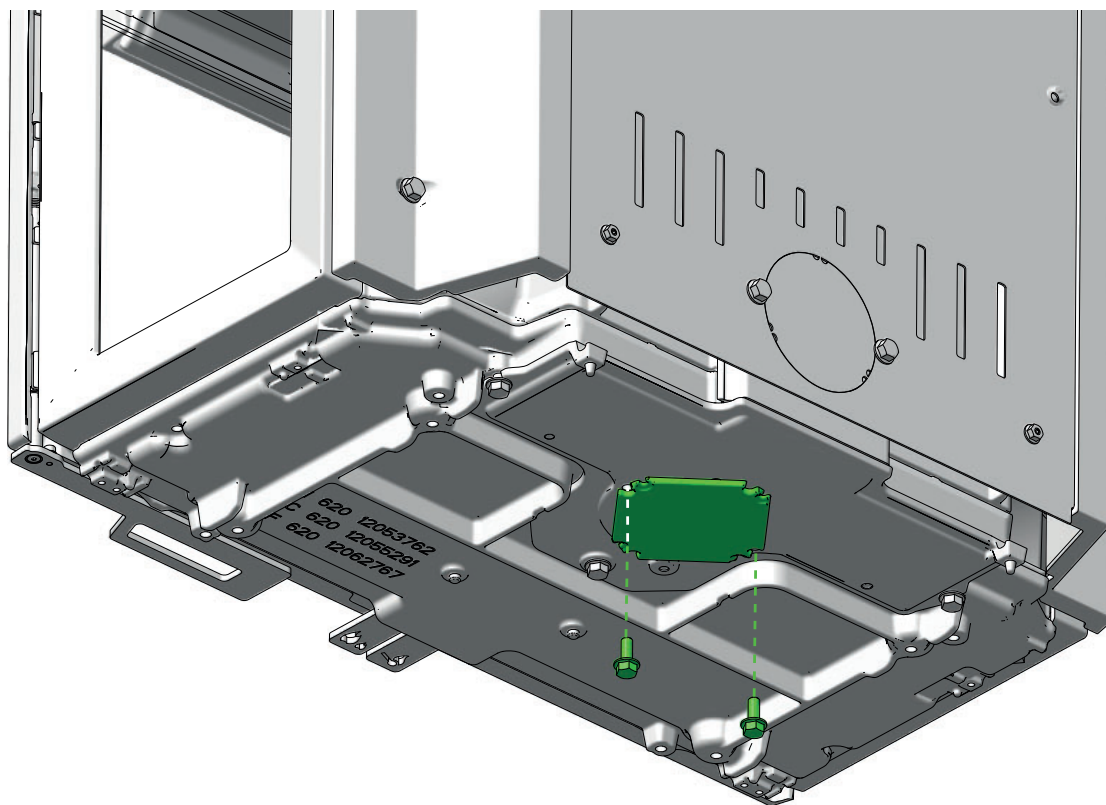


# INSTALLATIE JØTUL F 620 B - EXTERNE LUCHT ACHTERKANT

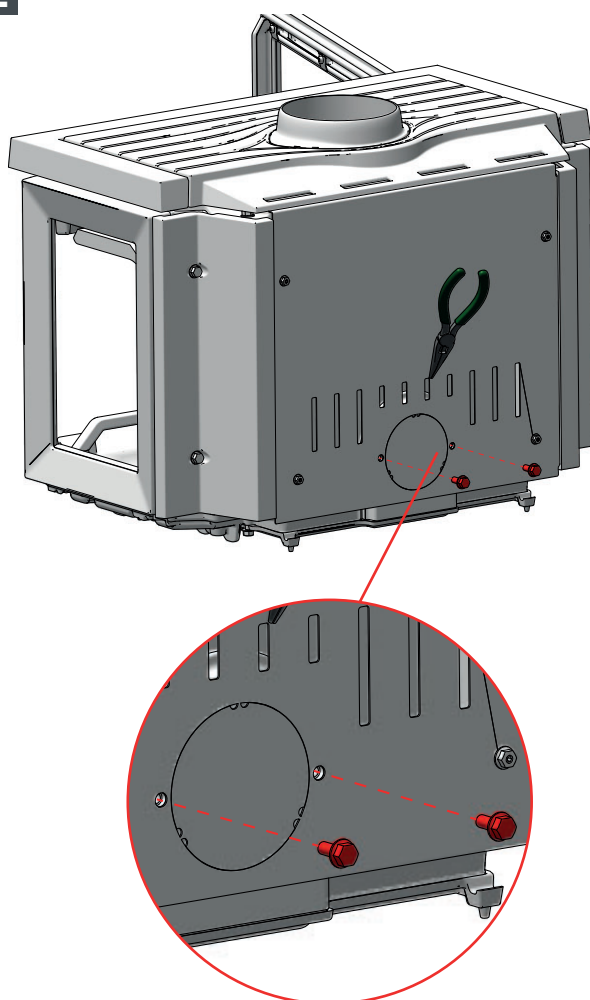


F 620 Base

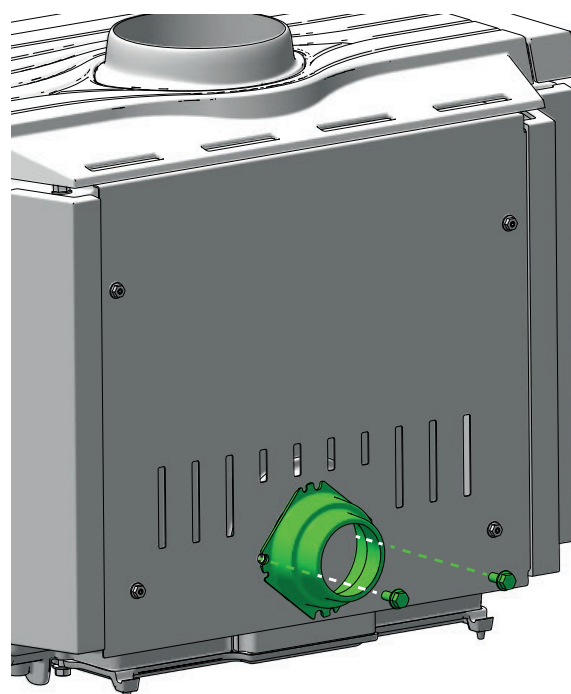
1



2



3



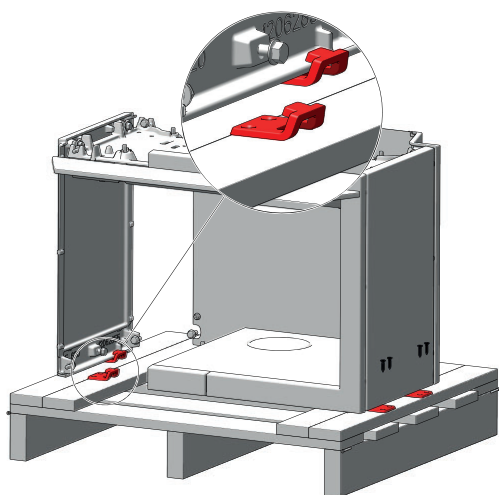


# INSTALLATIE JØTUL F 620 B - EXTERNE LUCHT ACHTERKANT

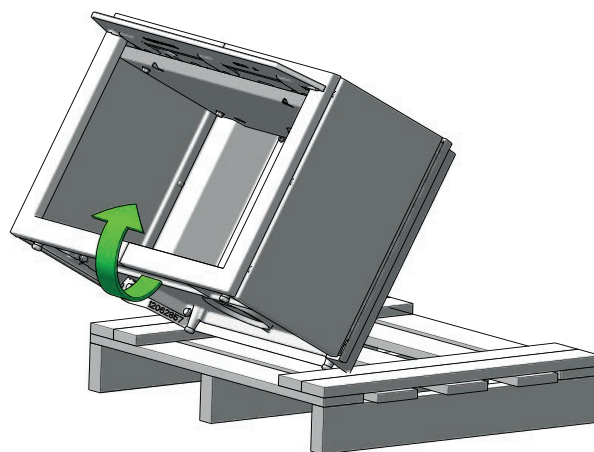


F 620 Base

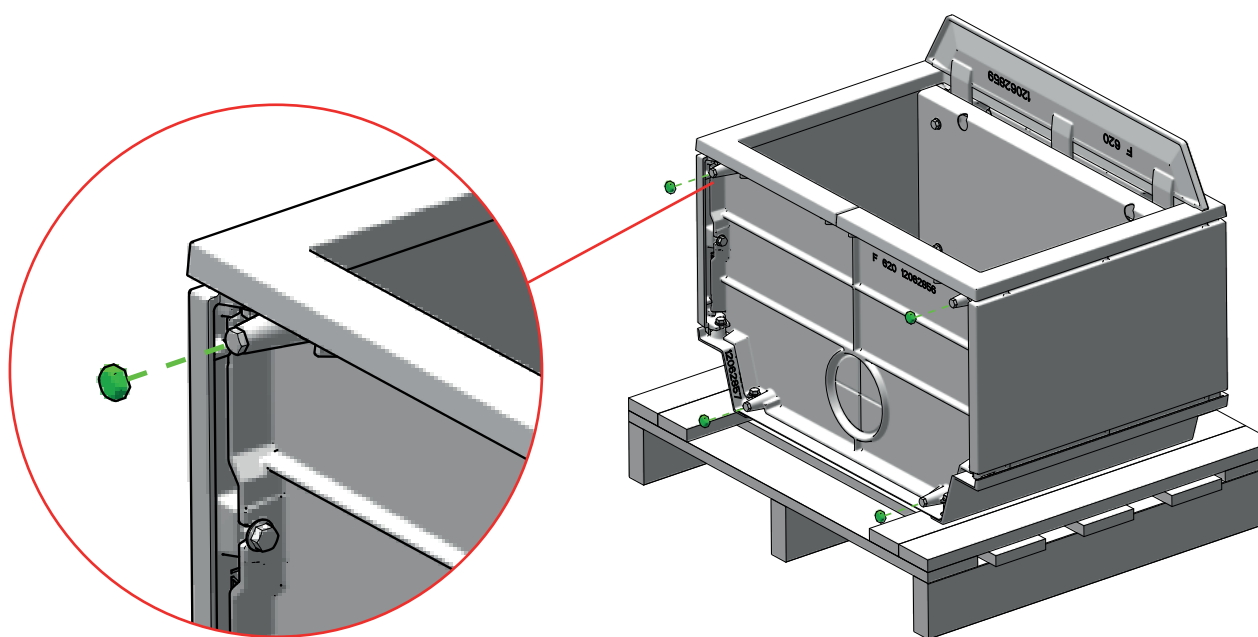
4



5



6



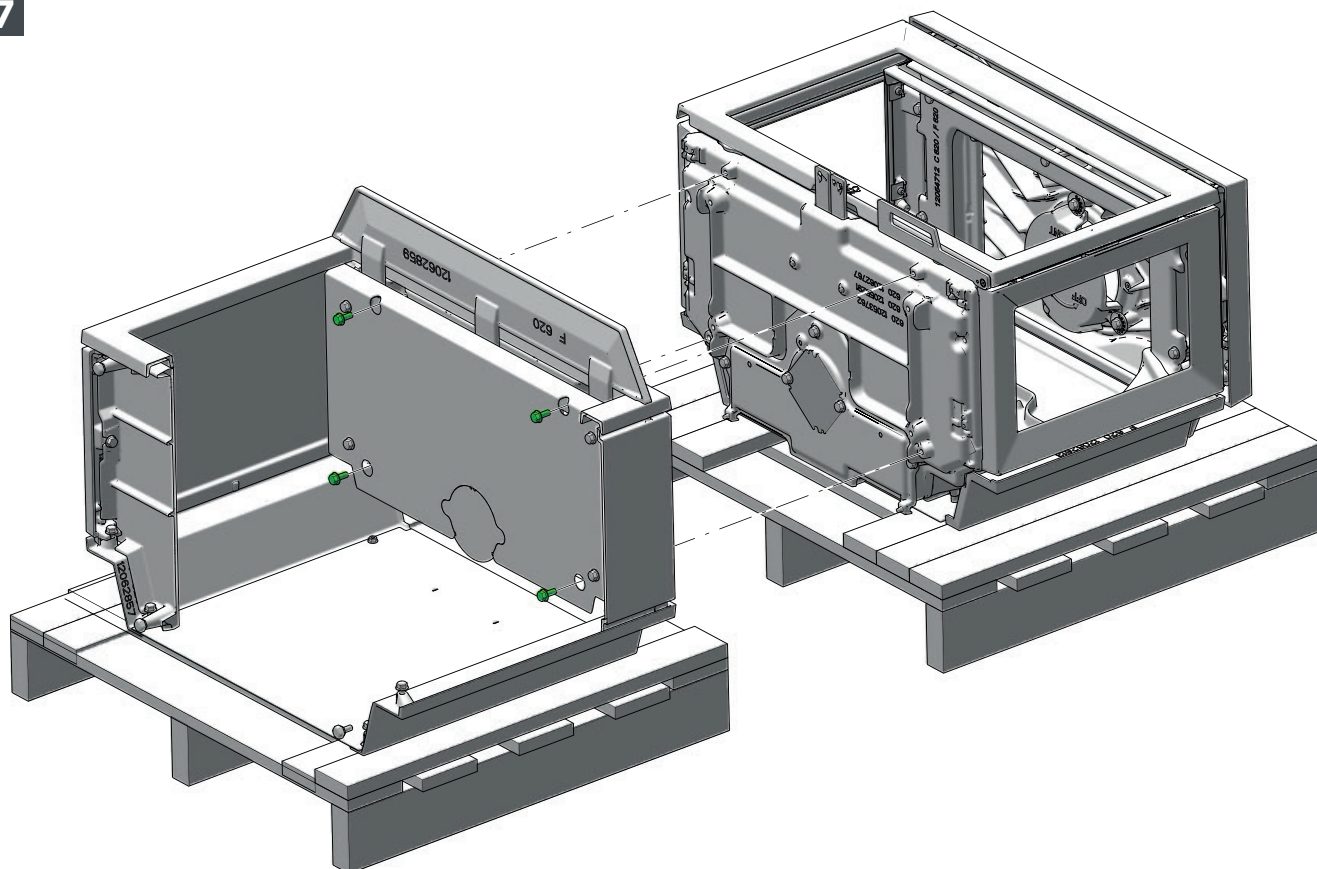


# INSTALLATIE JØTUL F 620 B - EXTERNE LUCHT ACHTERKANT

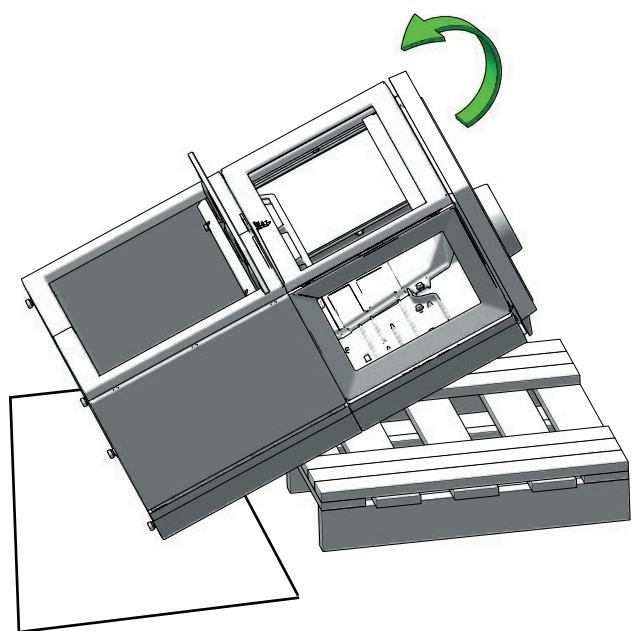


620 Base

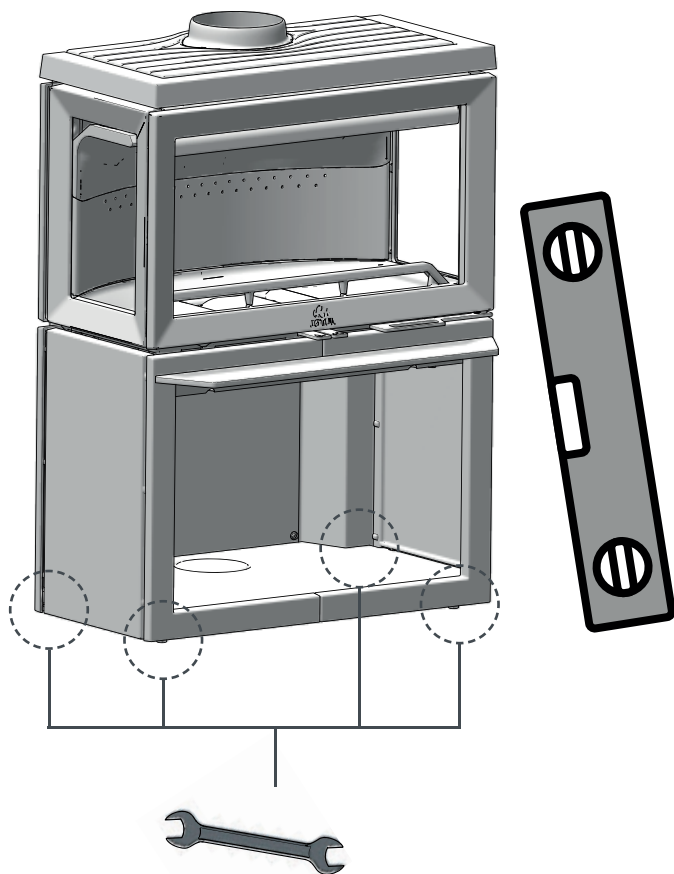
7



8



9



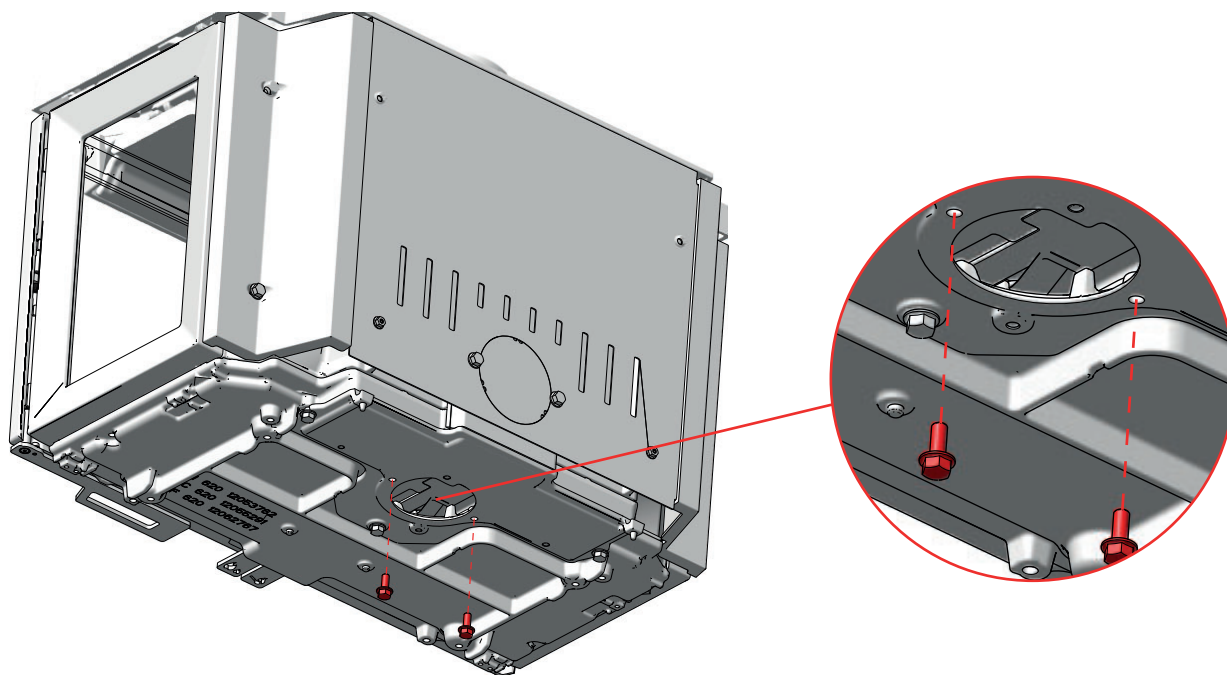


# INSTALLATIE JØTUL F 620 P - EXTERNE LUCHT ONDERKANT

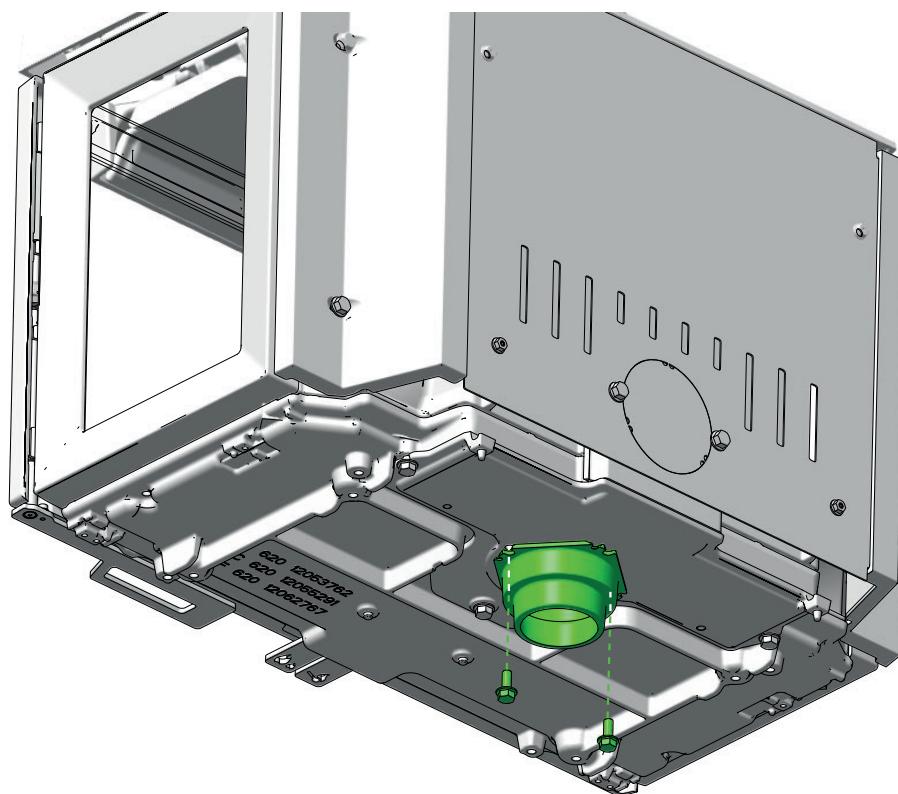


F 620  
Pedestal

1



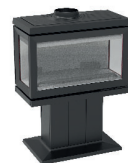
2





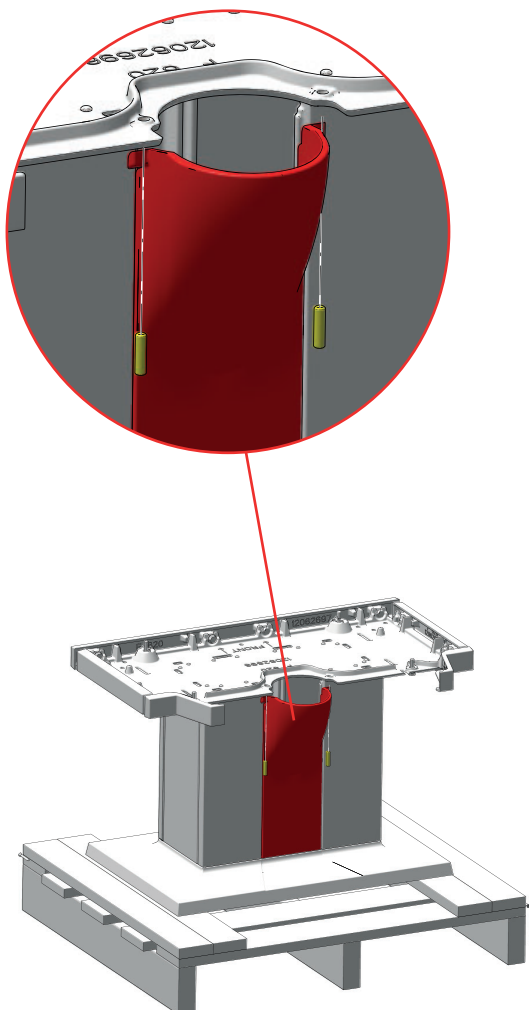


# INSTALLATIE JØTUL F 620 P - EXTERNE LUCHT ONDERKANT

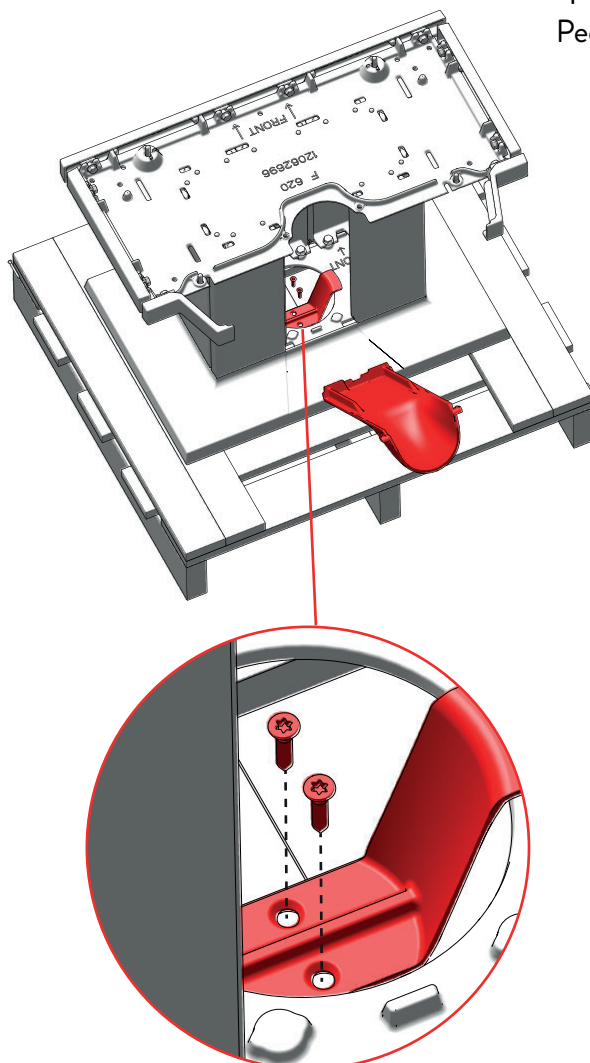


F 620  
Pedestal

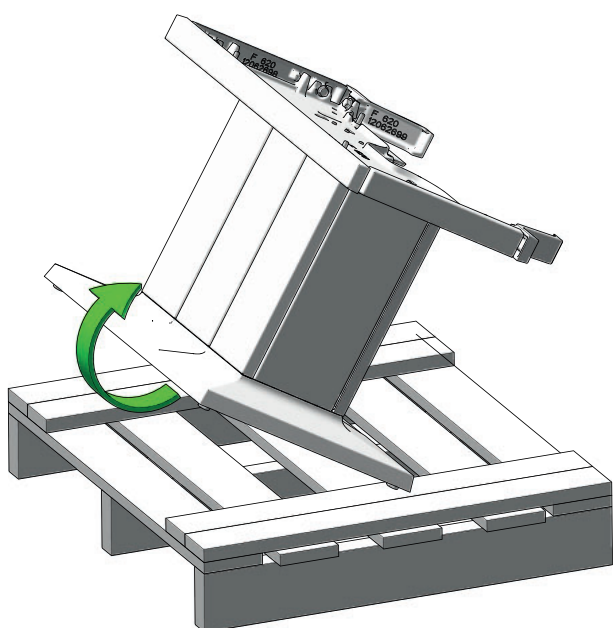
3



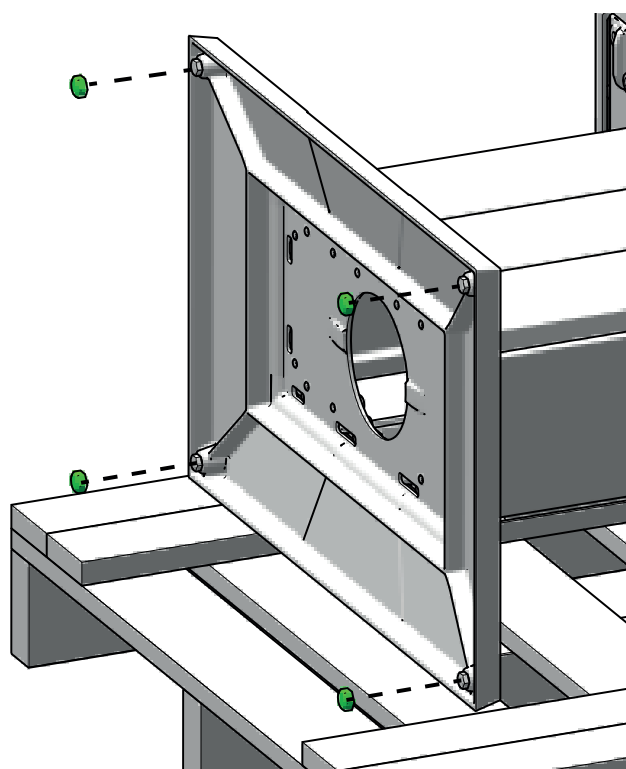
4



5

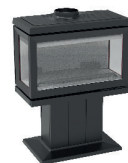


6



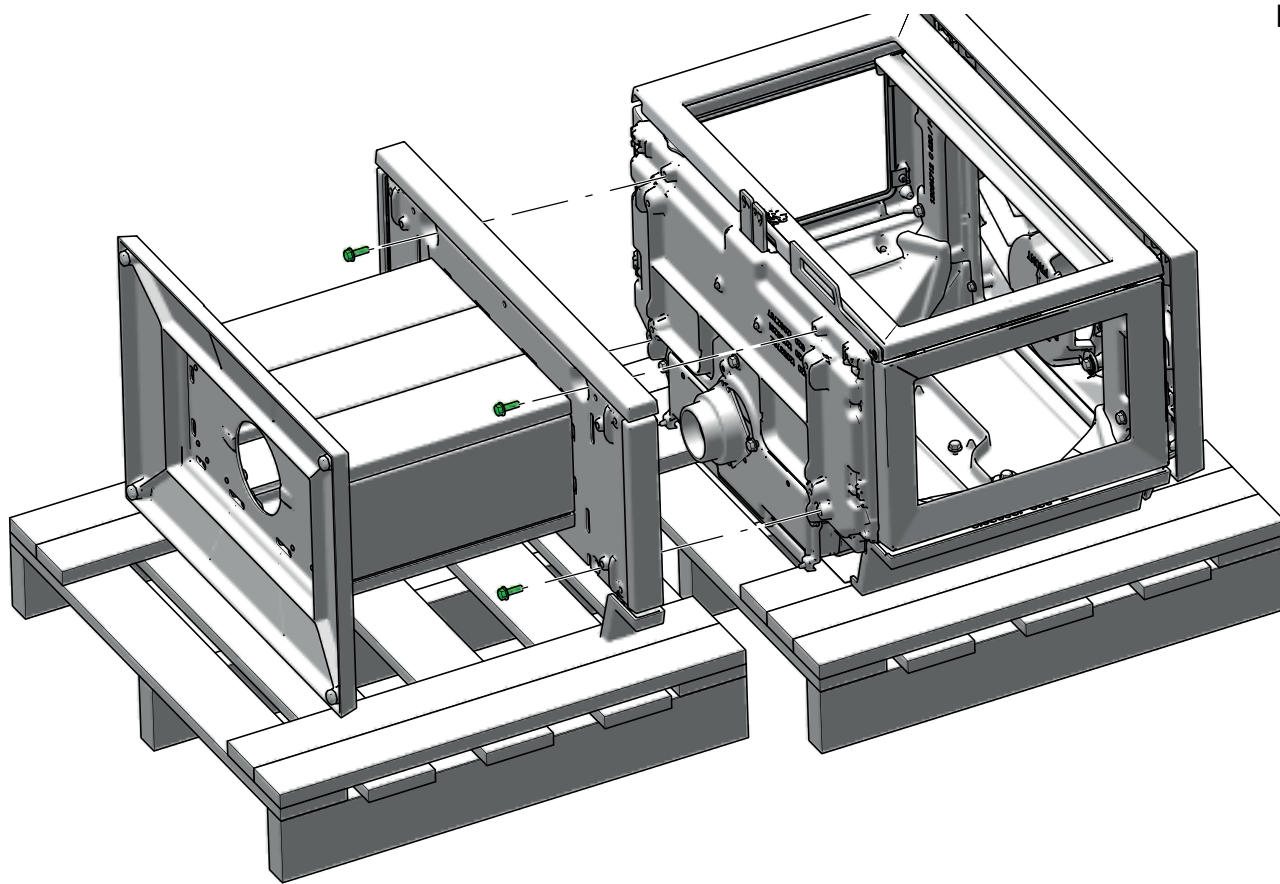


# INSTALLATIE JØTUL F 620 P - EXTERNE LUCHT ONDERKANT

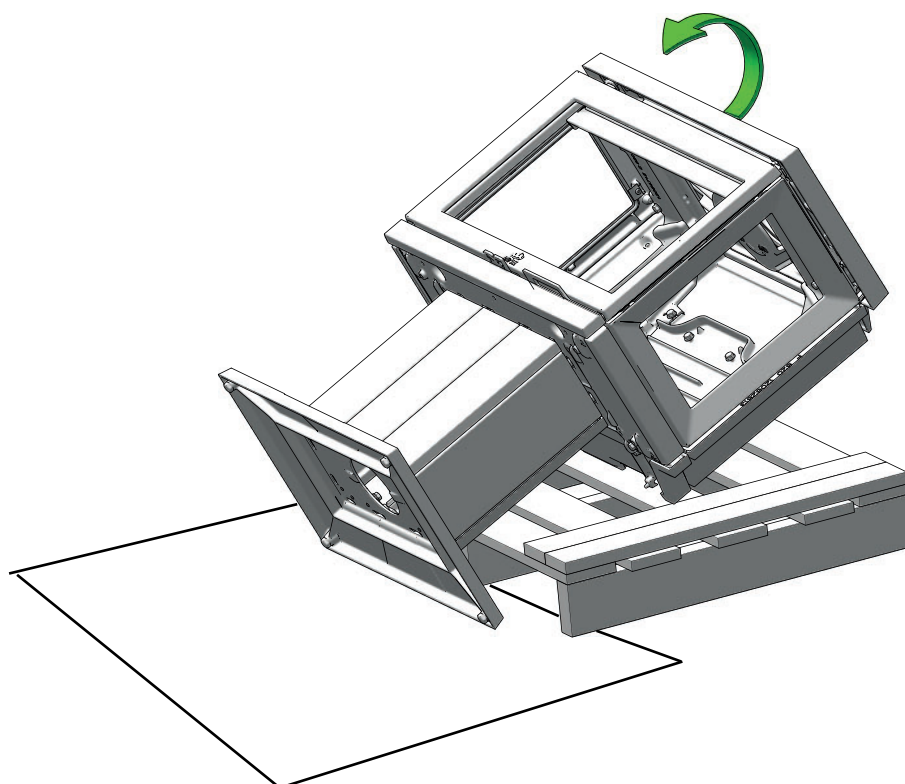


F 620  
Pedestal

7



8



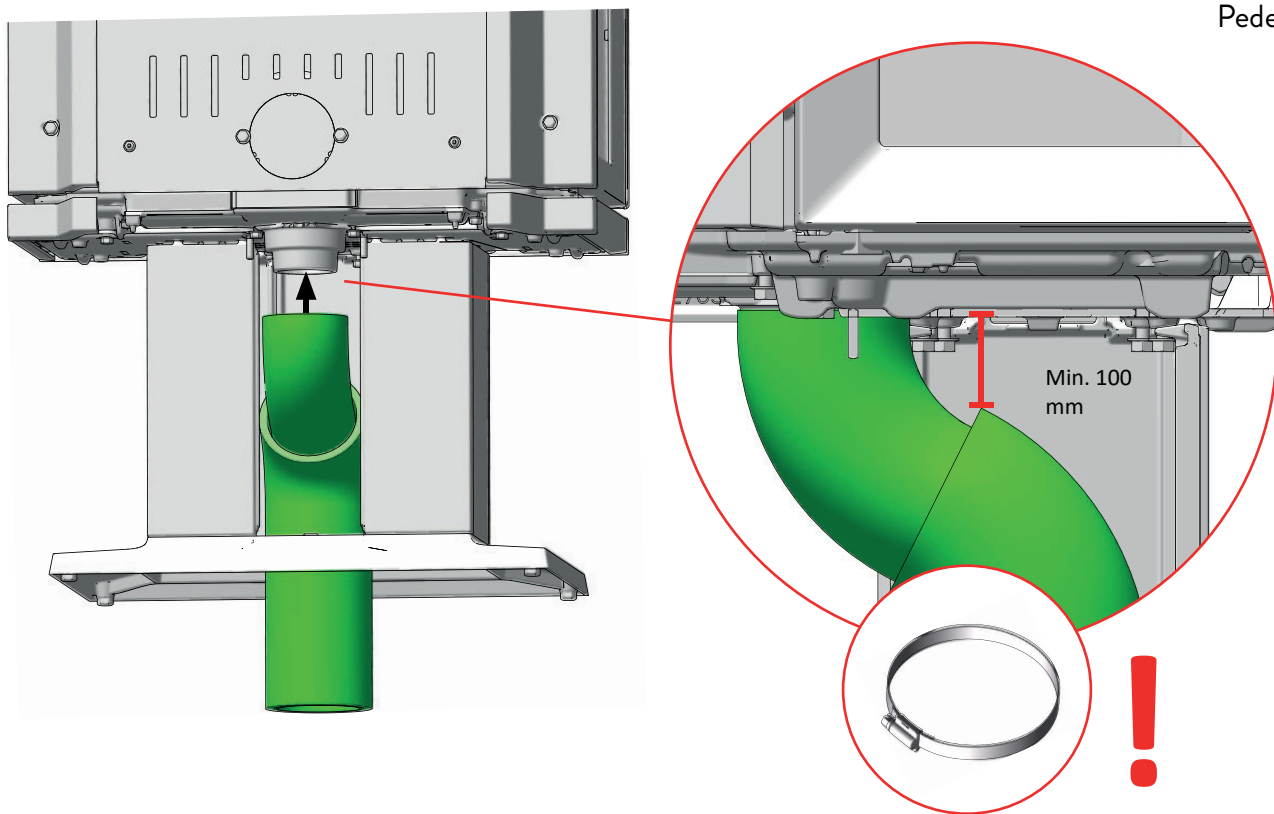


# INSTALLATIE JØTUL F 620 P - EXTERNE LUCHT ONDERKANT

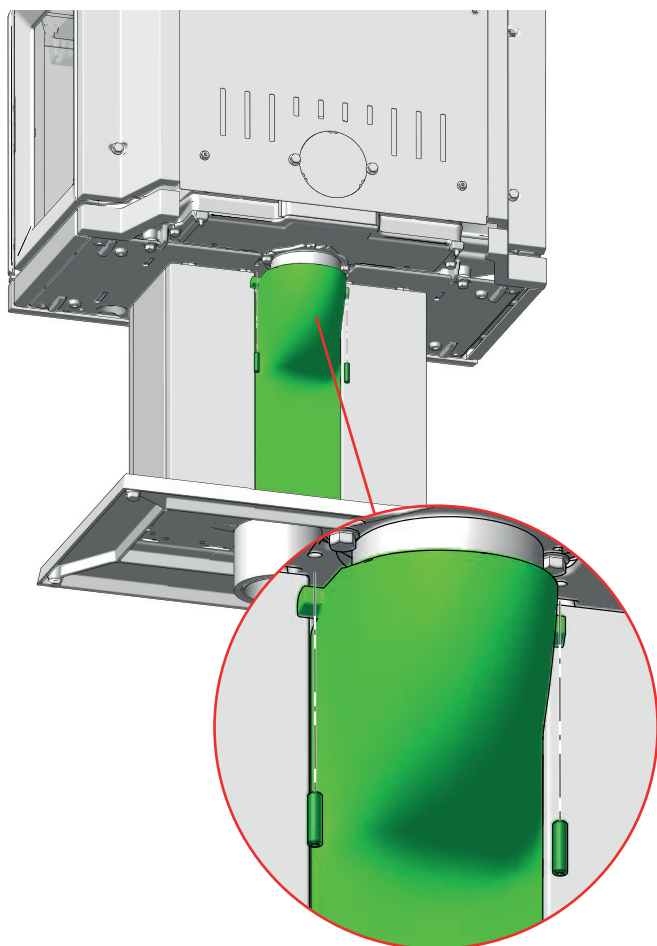


F 620  
Pedestal

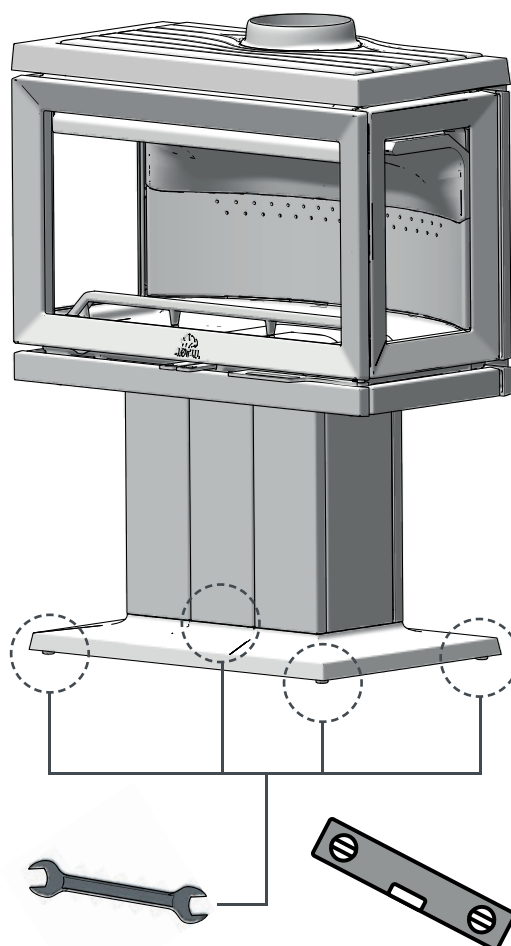
9



10

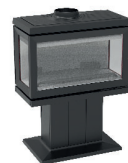


11

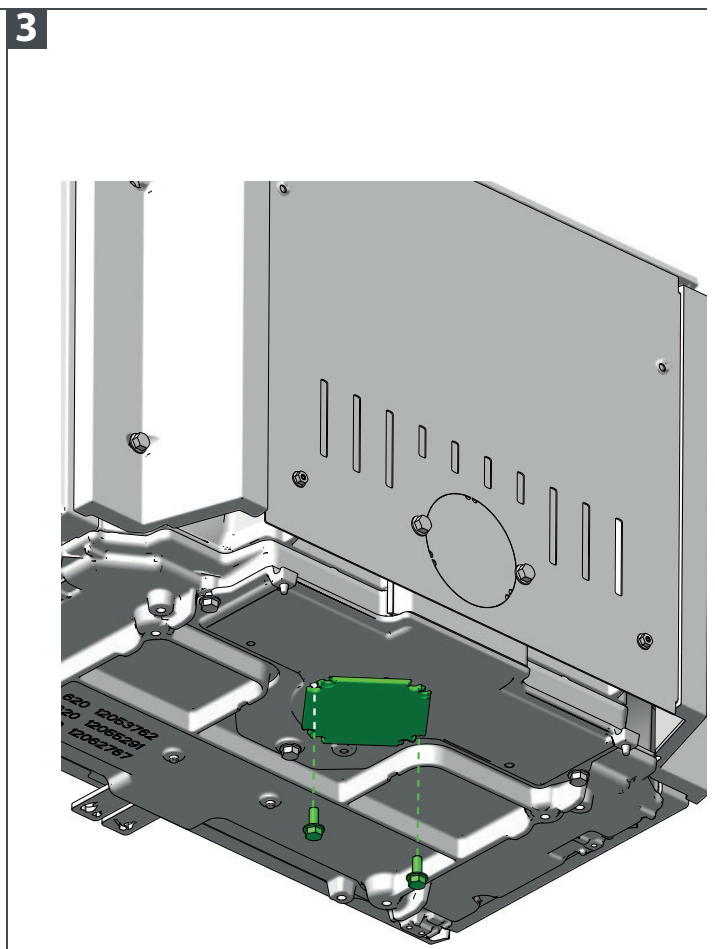
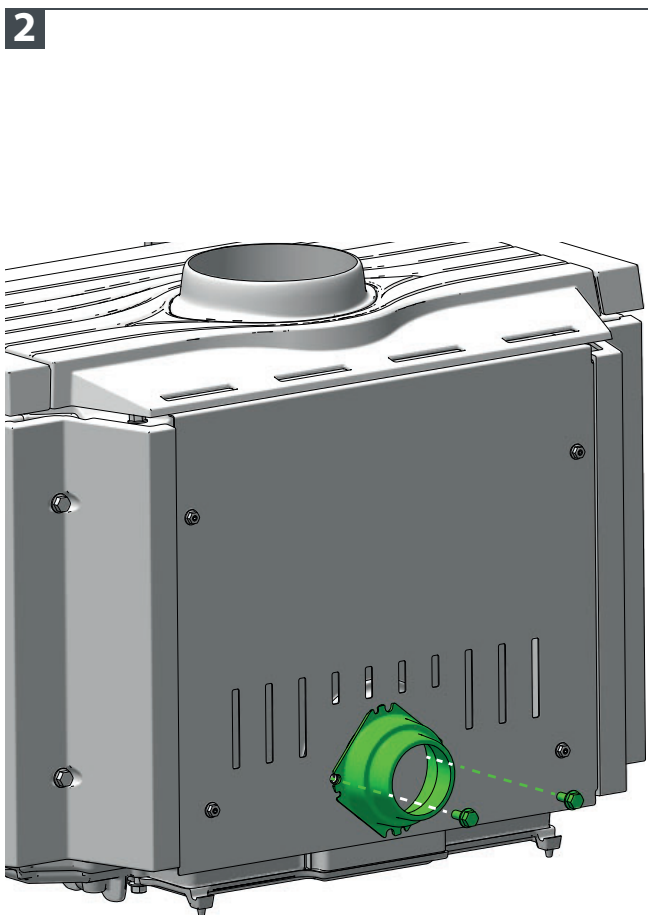
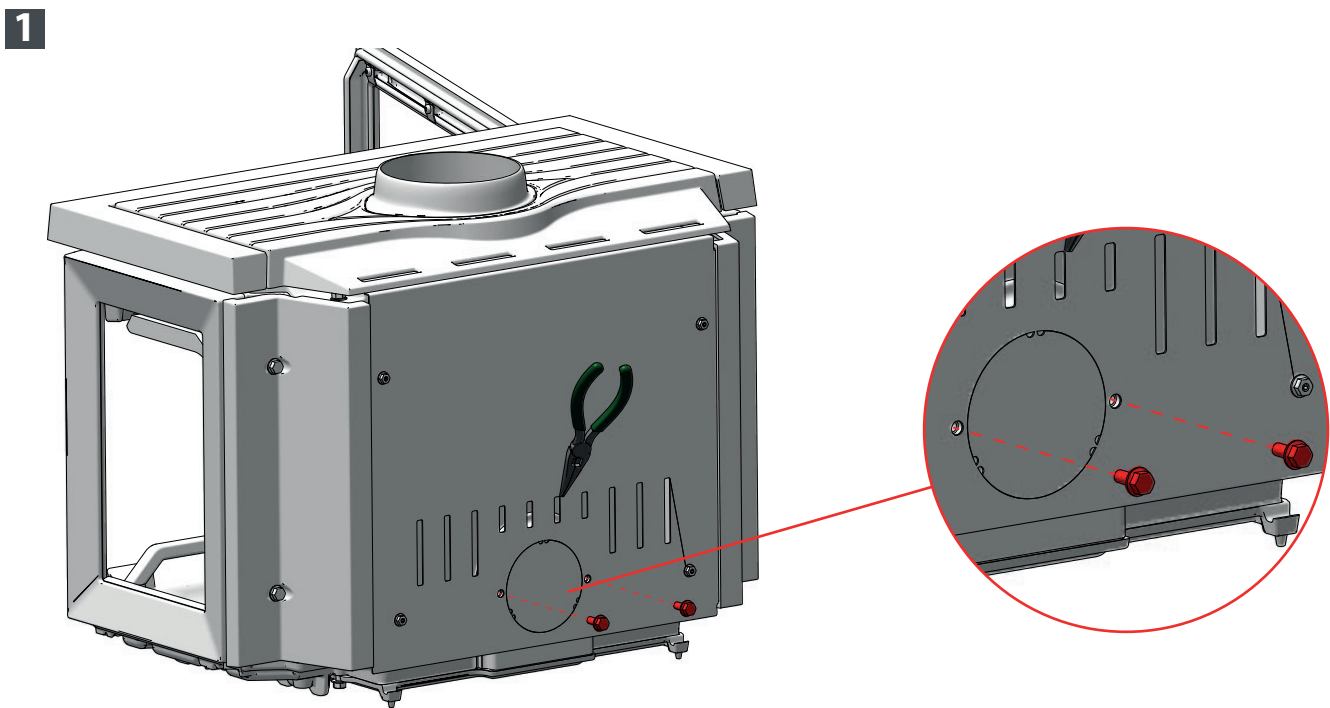




# INSTALLATIE JØTUL F 620 P - EXTERNE LUCHT ACHTERKANT



F 620  
Pedestal



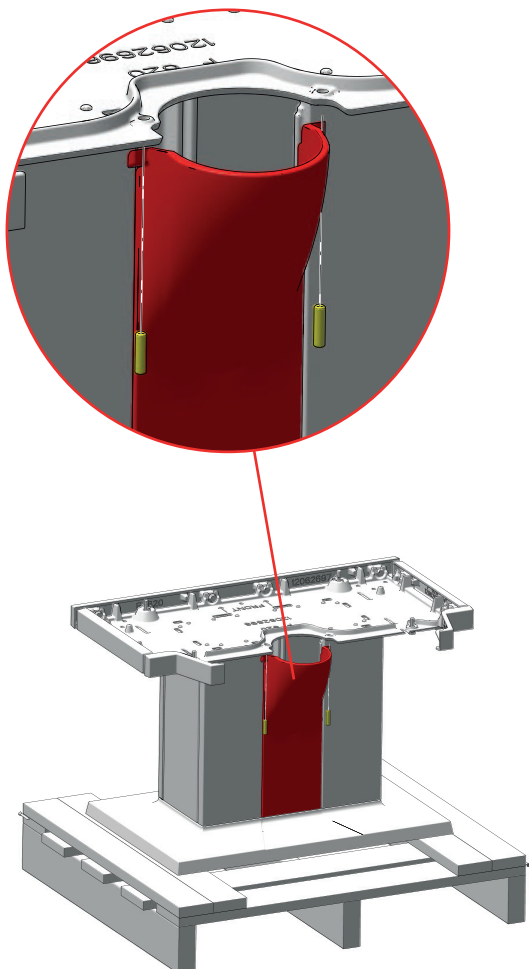


# INSTALLATIE JØTUL F 620 P - EXTERNE LUCHT ACHTERKANT

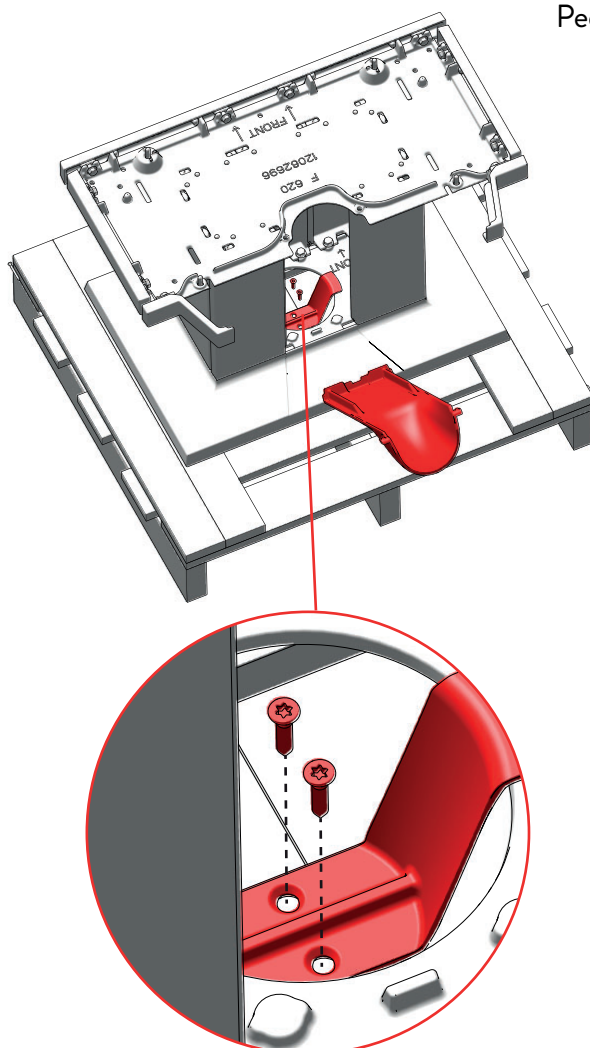


F 620  
Pedestal

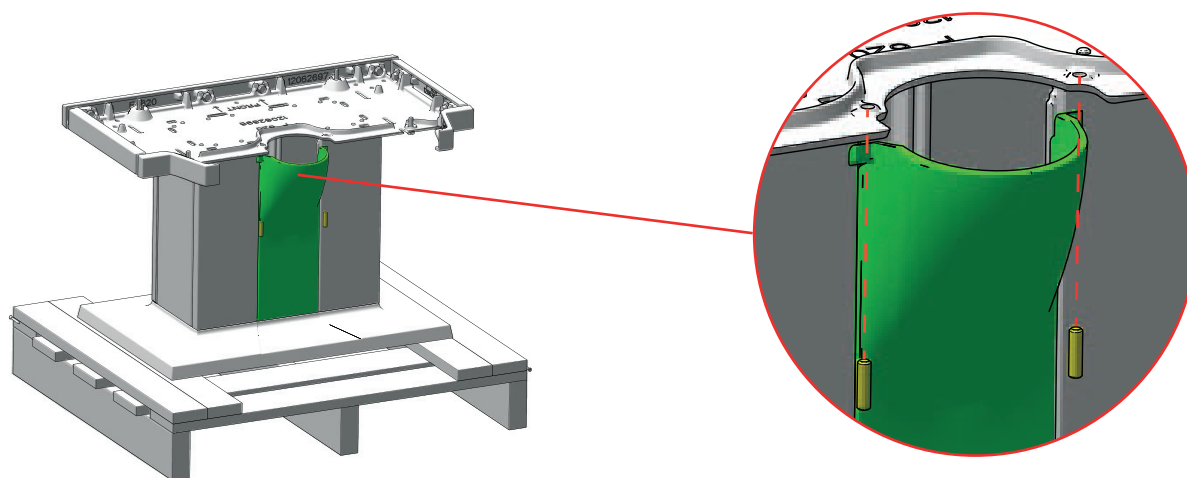
4



5



6



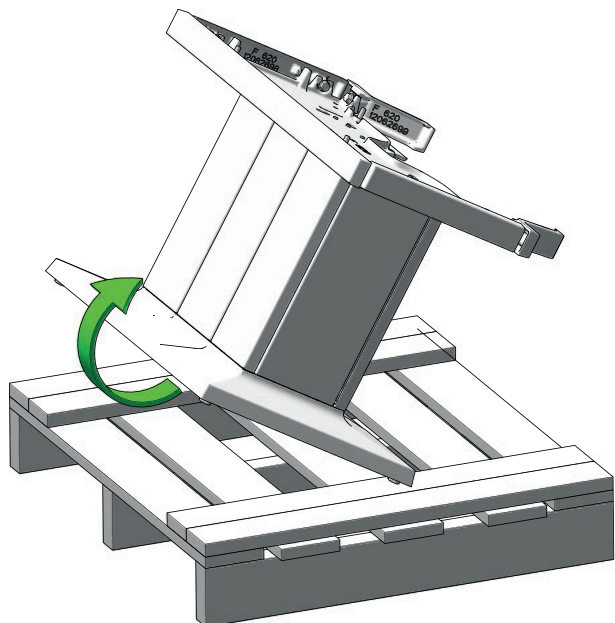


# INSTALLATIE JØTUL F 620 P - EXTERNE LUCHT ACHTERKANT

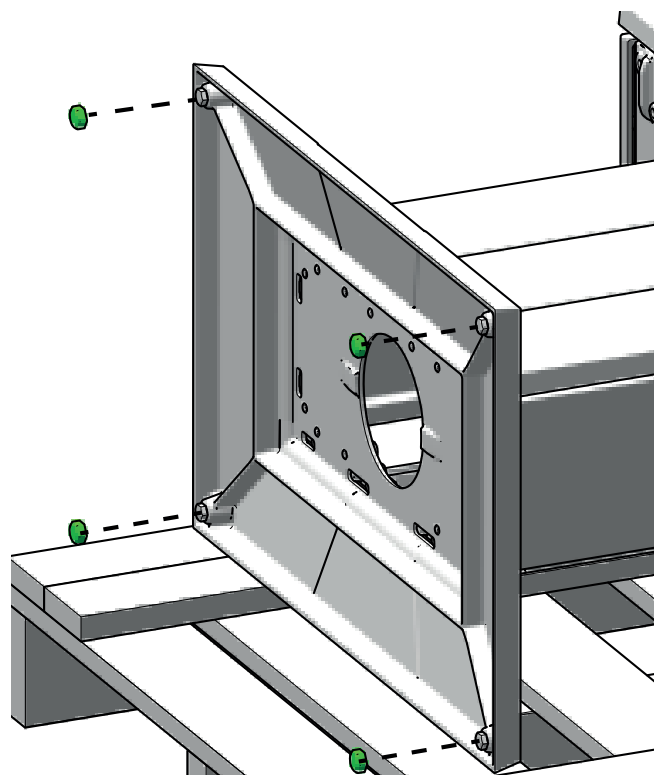


F 620  
Pedestal

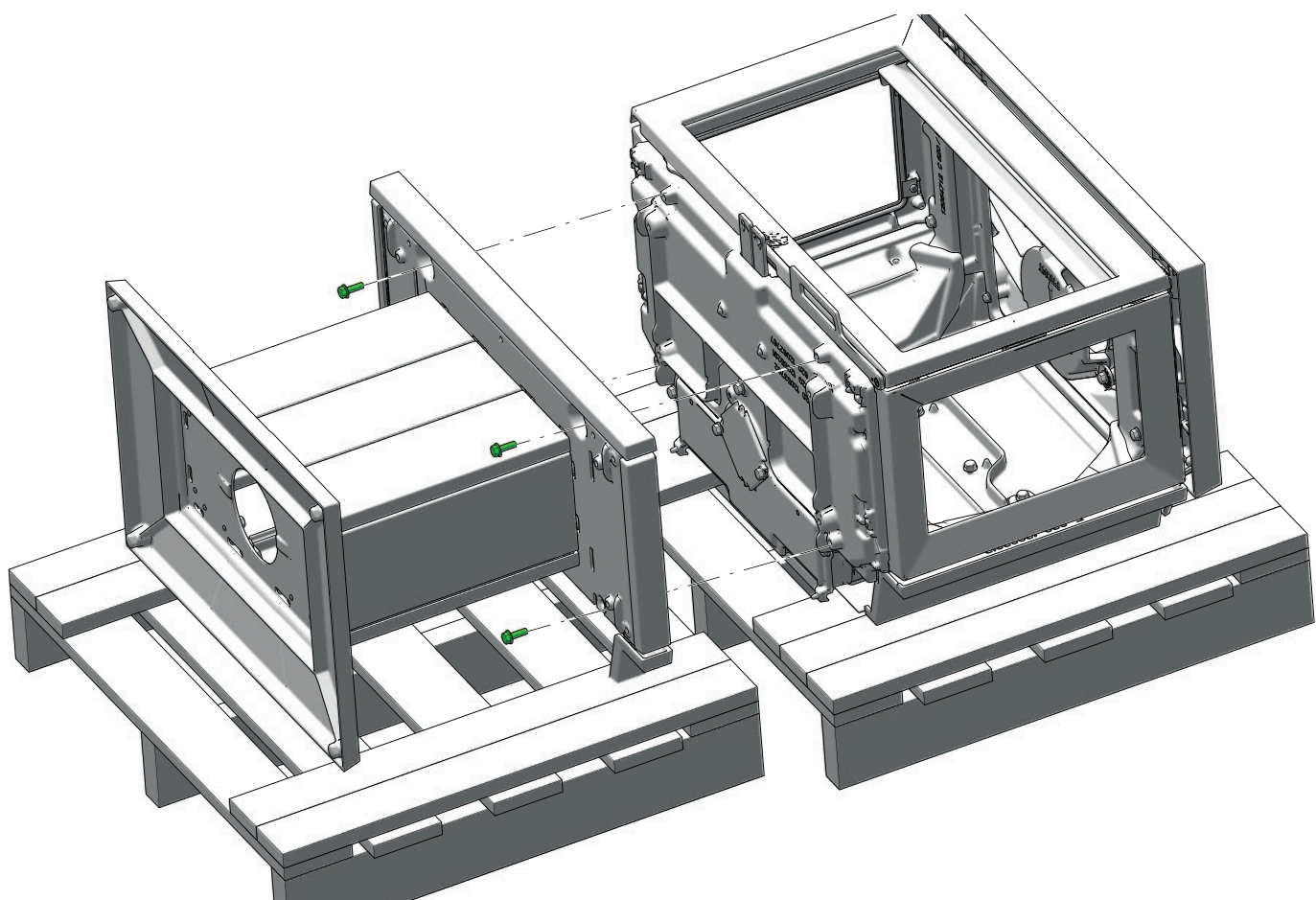
7



8



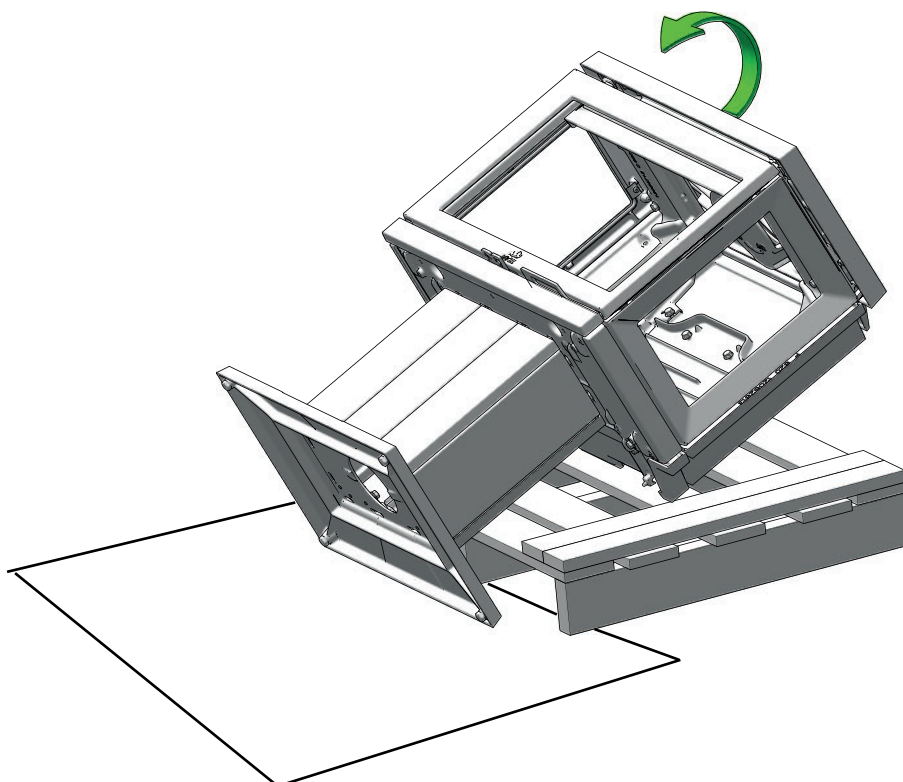
9



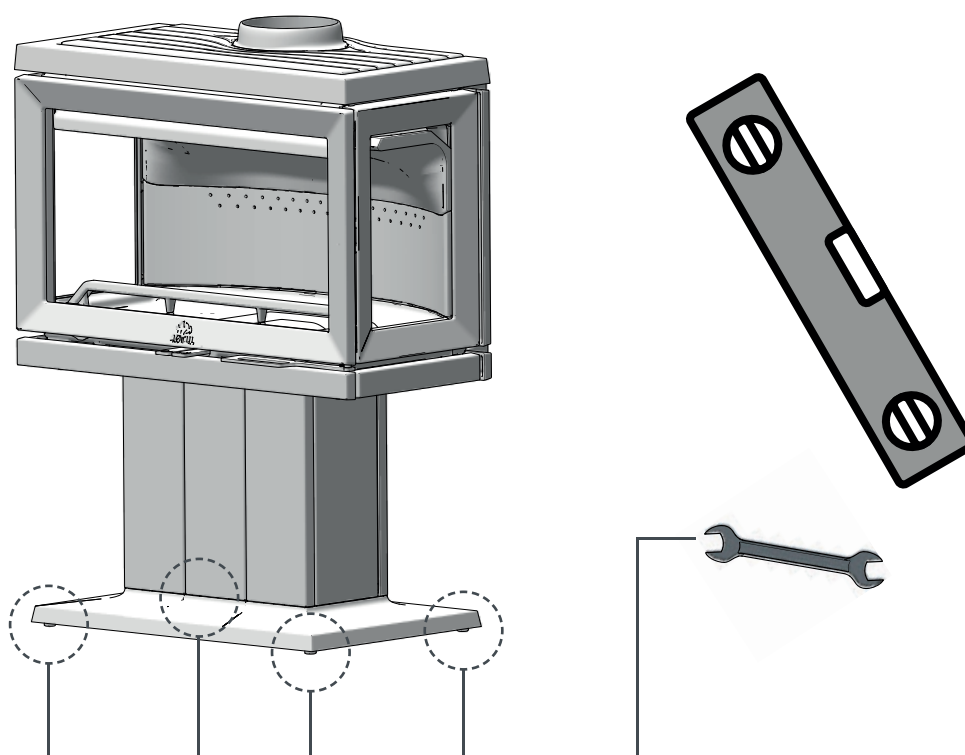


F 620  
Pedestal

10

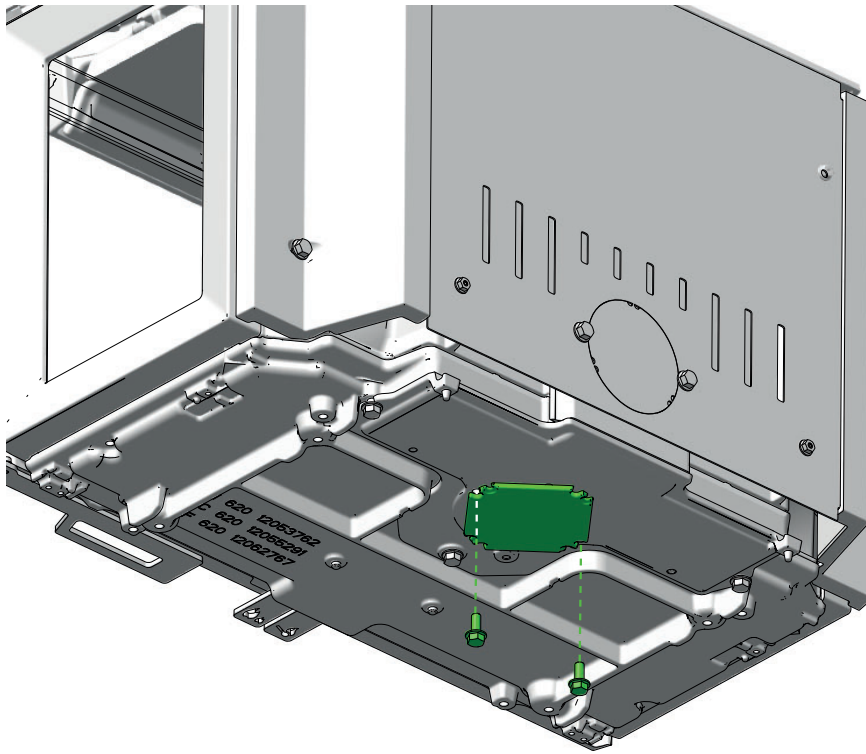


11

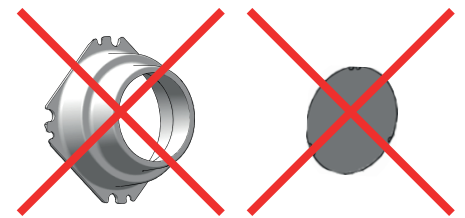
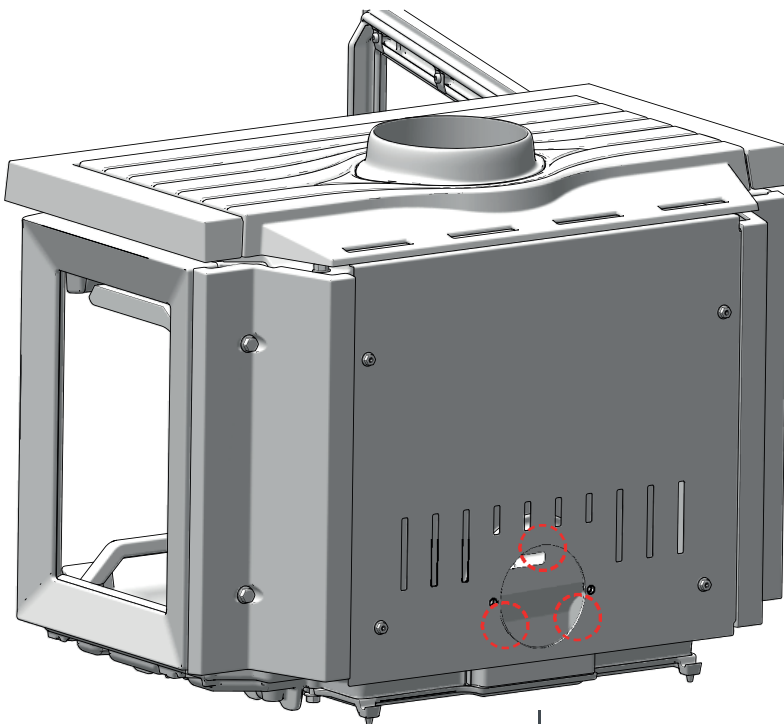




1



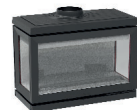
2





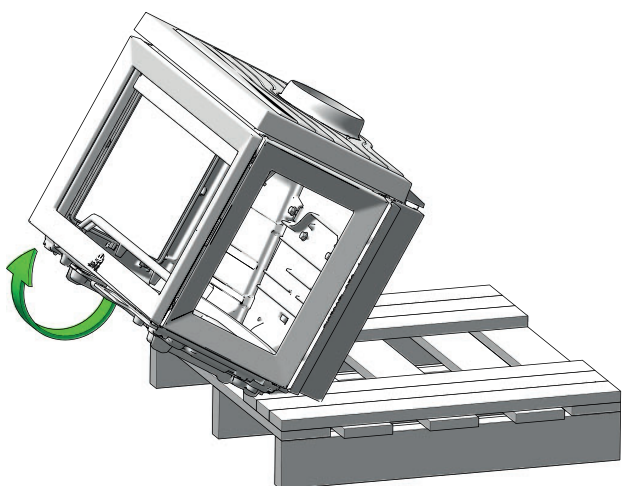


# INSTALLATIE JØTUL F 620 LB - EXTERNE LUCHT ONDERKANT

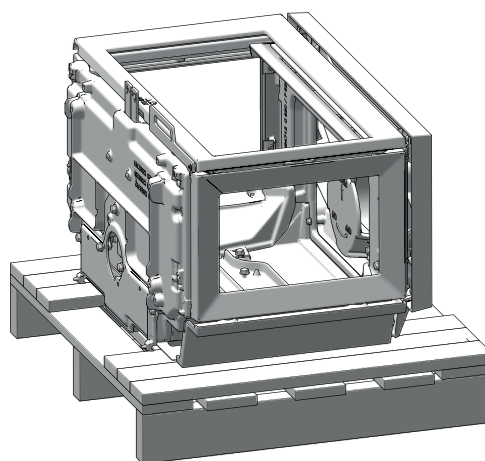


F 620  
Low Base

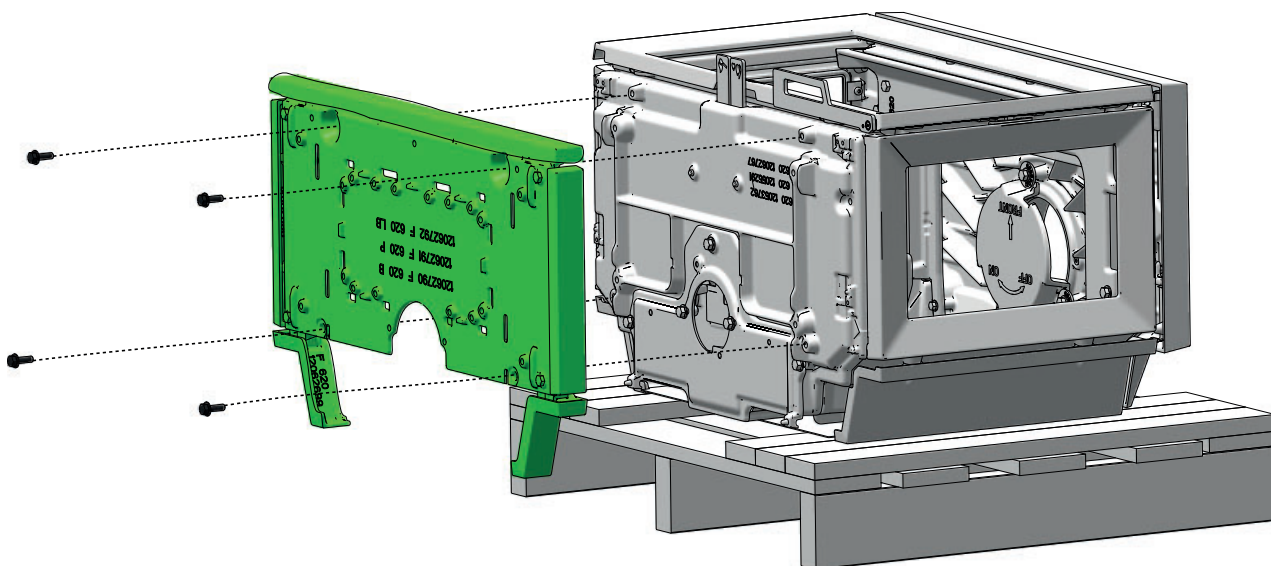
1



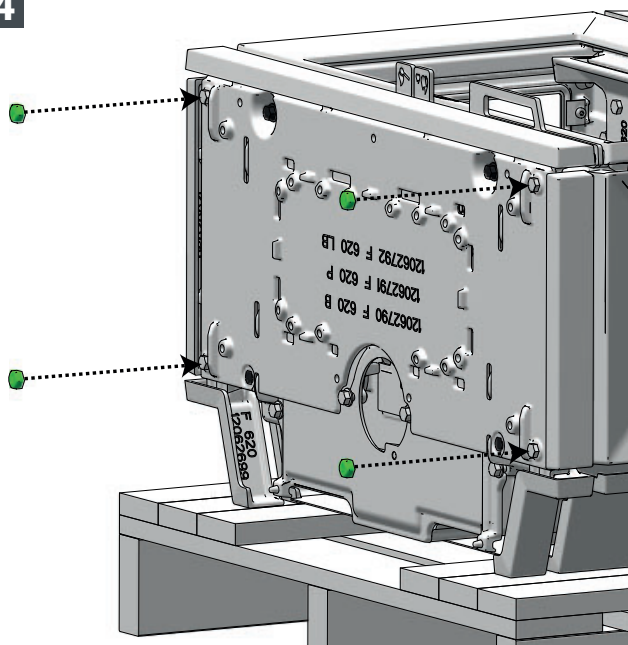
2



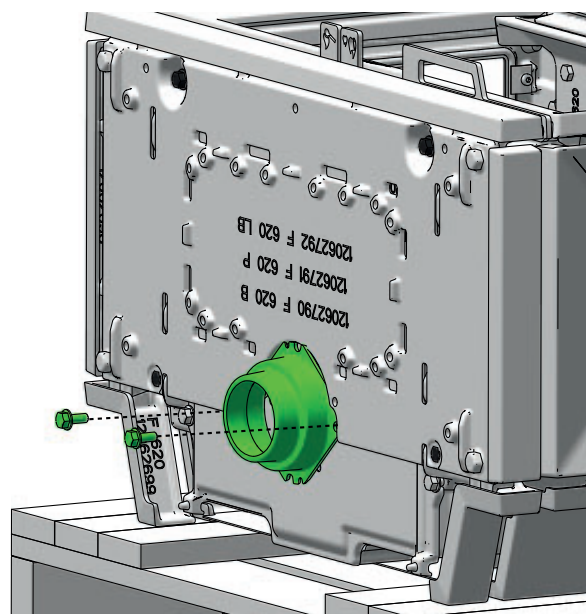
3



4



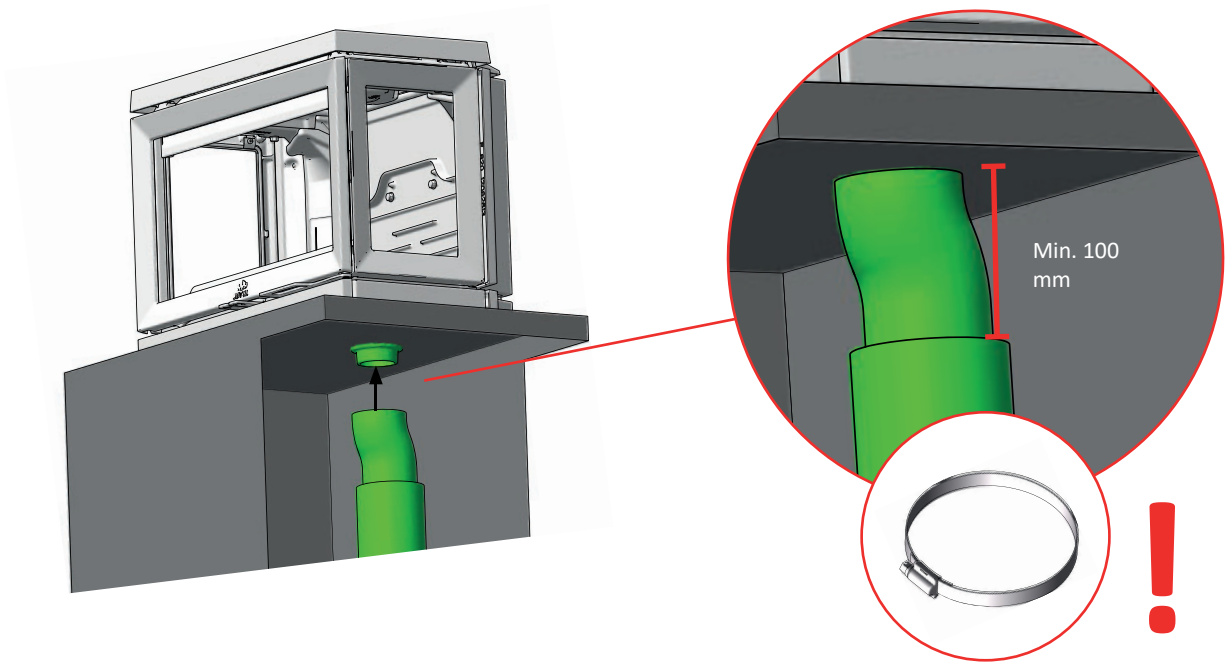
5





F 620  
Low Base

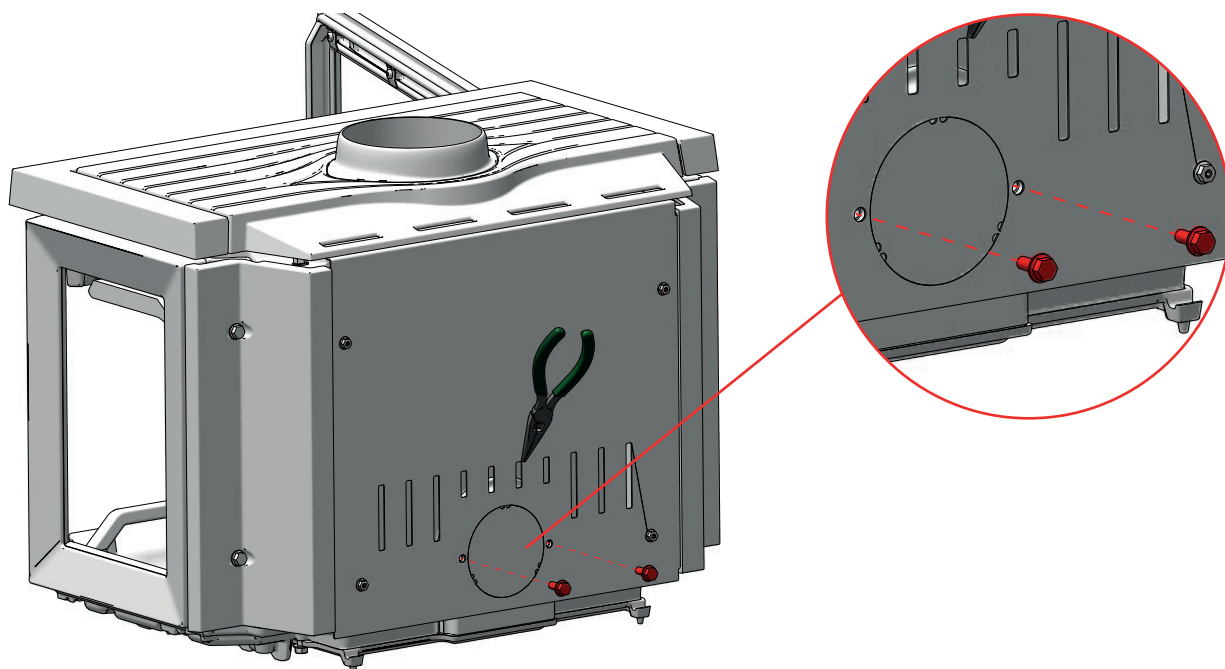
6



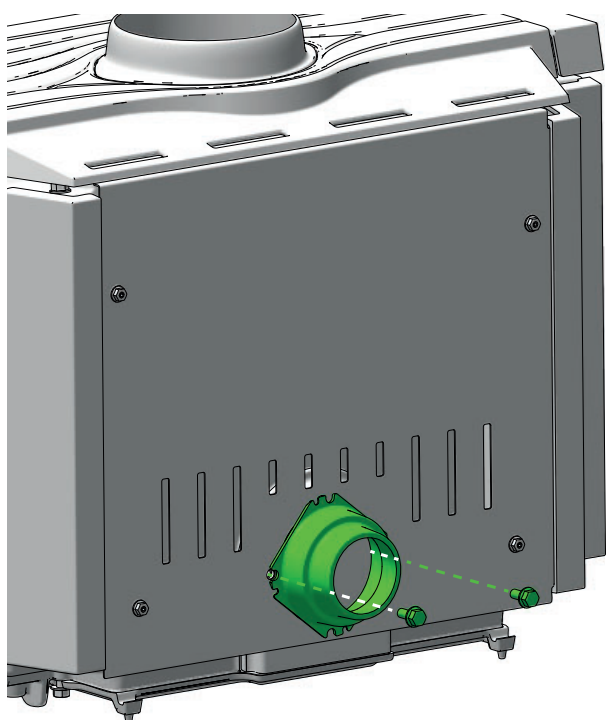


F 620  
Low Base

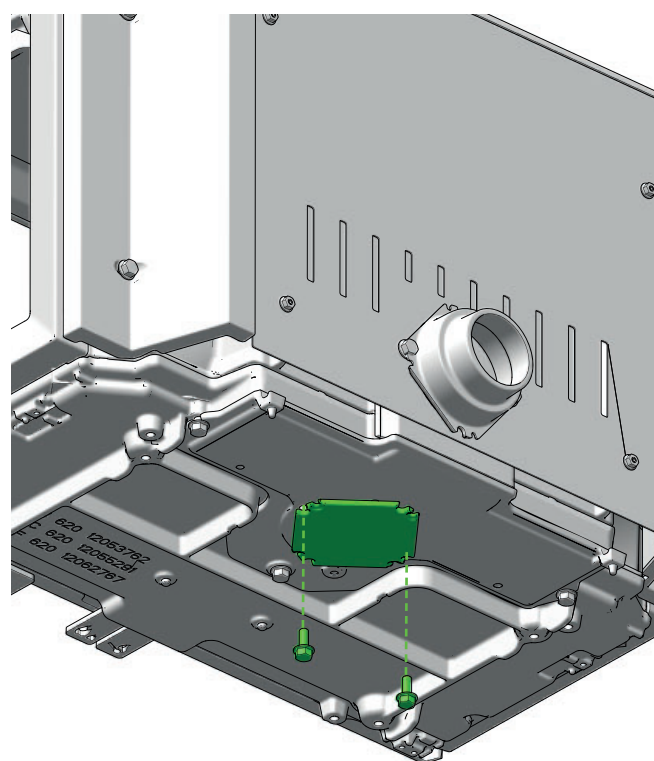
1



2



3



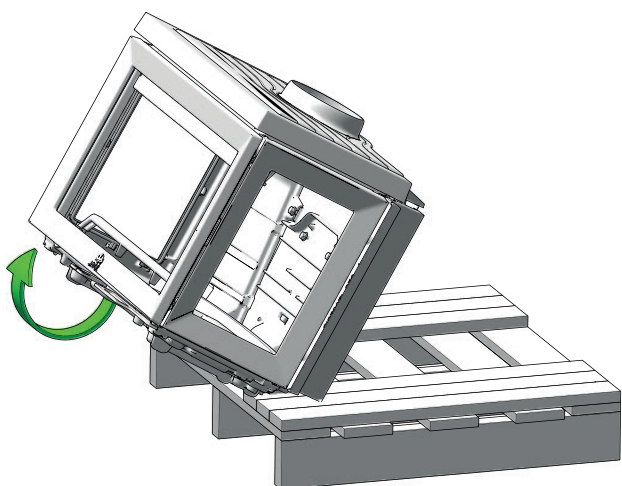


# INSTALLATIE JØTUL F 620 LB - EXTERNE LUCHT ACHTERKANT

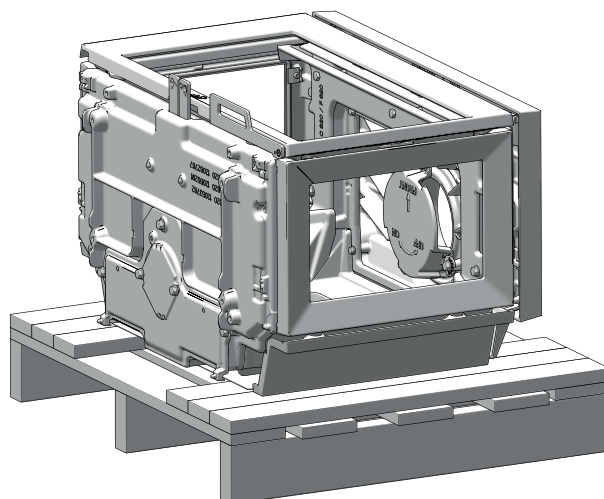


F 620  
Low Base

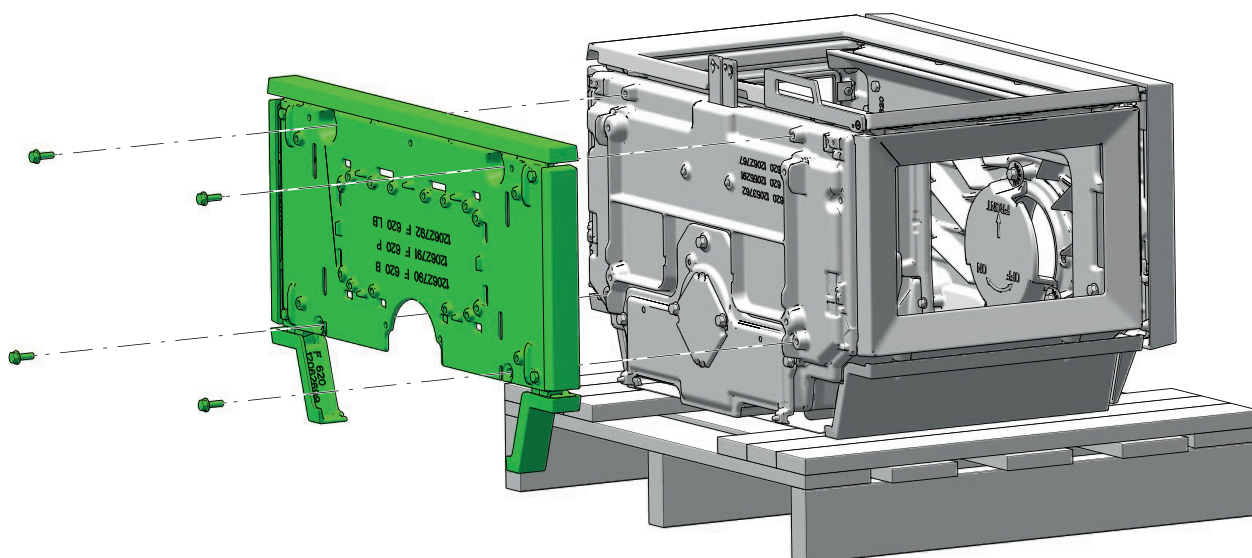
4



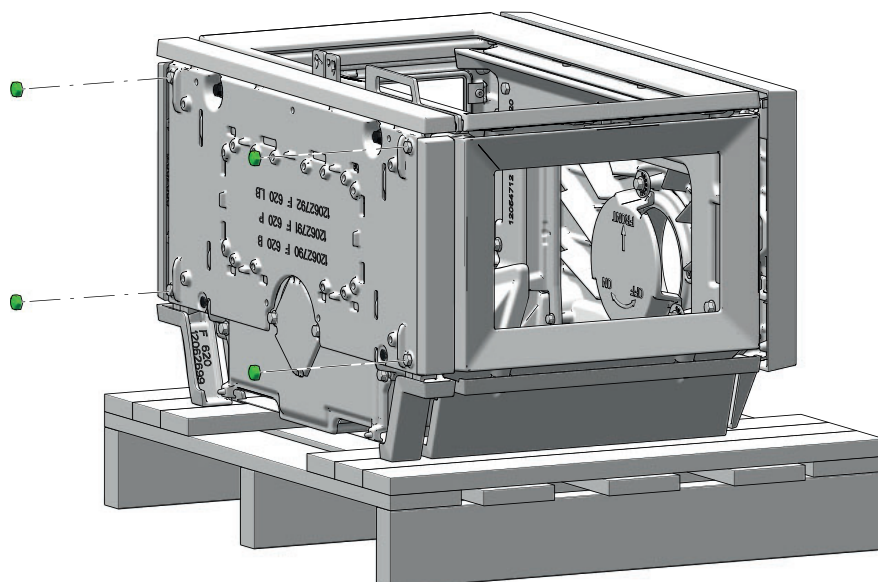
5



6

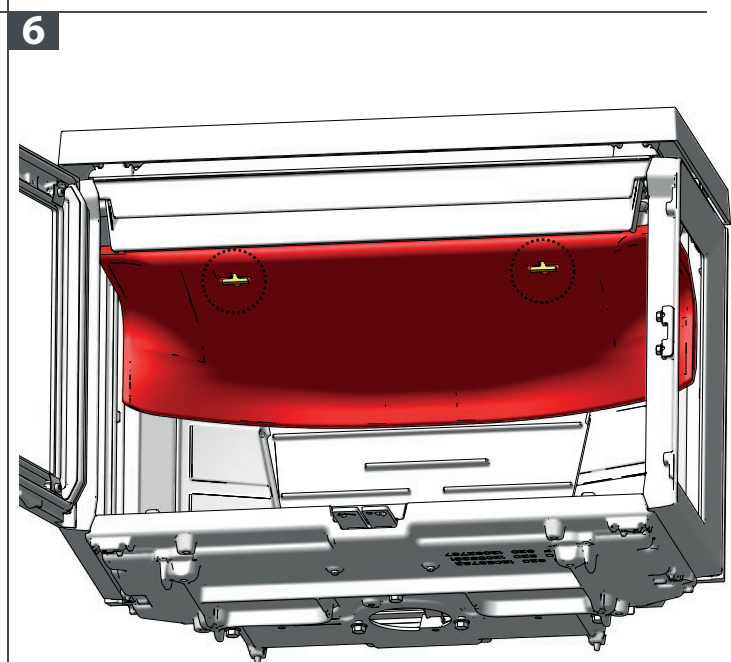
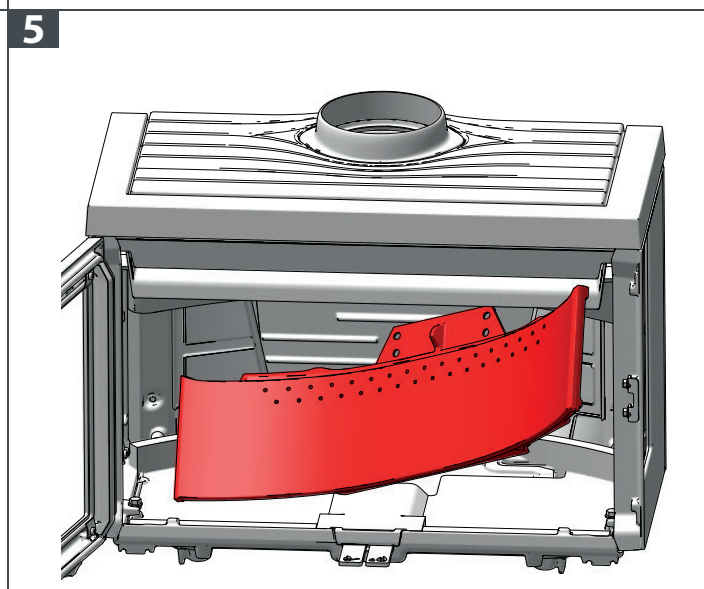
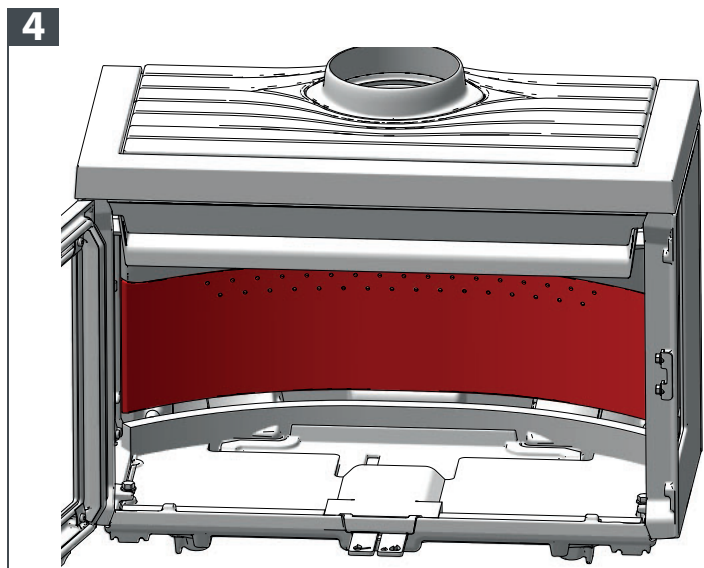
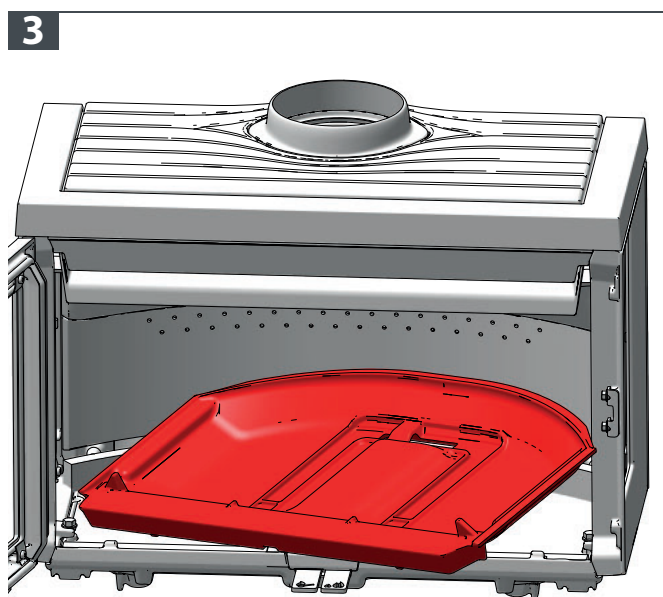
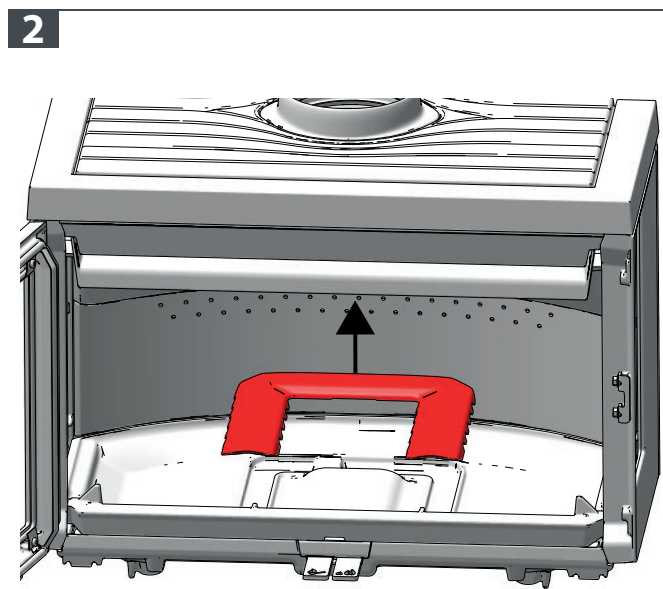
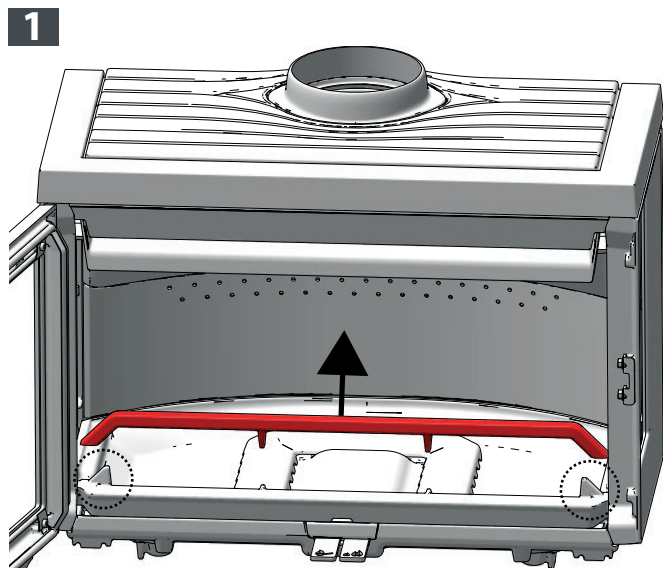


7





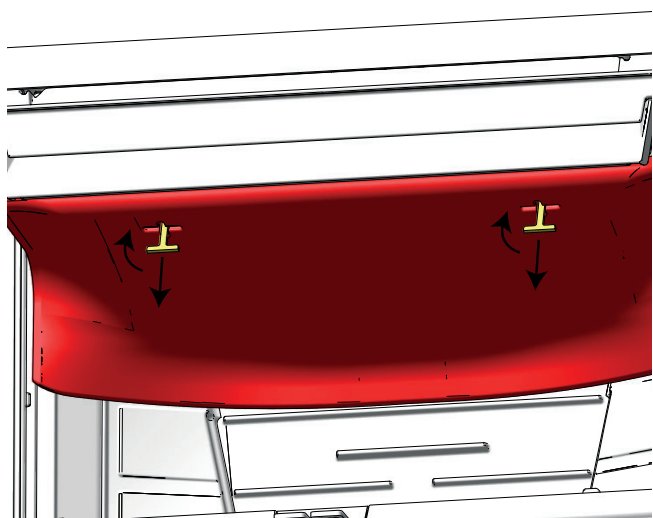
## INTERNE ONDERDELEN DEMONTEREN



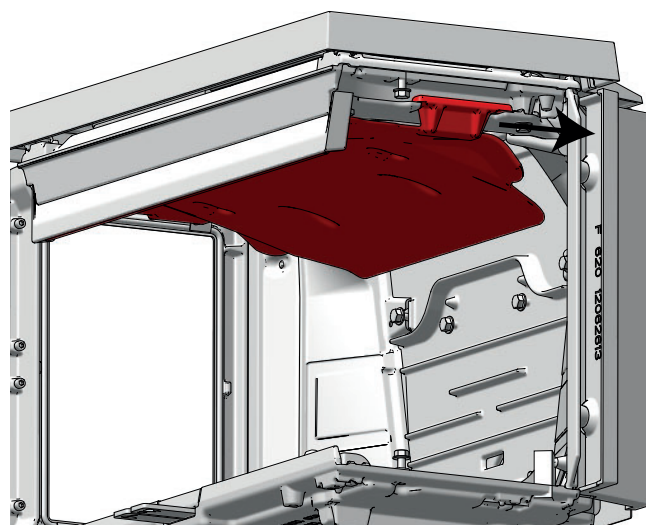


## INTERNE ONDERDELEN DEMONTEREN

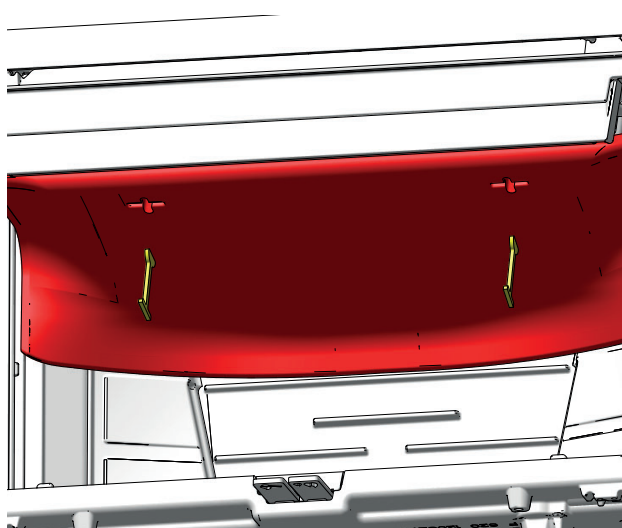
7



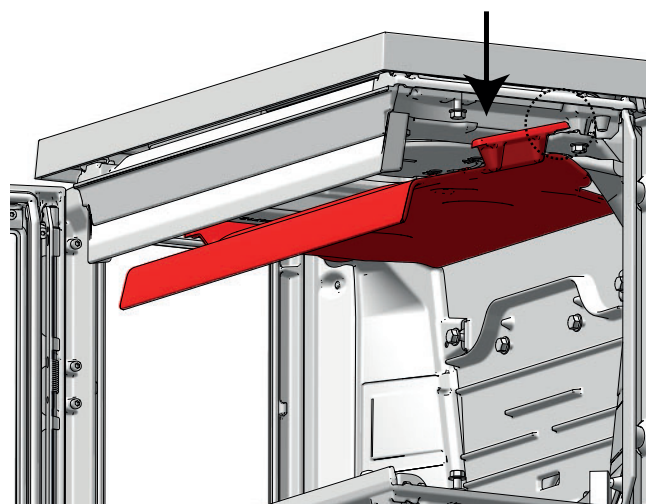
10



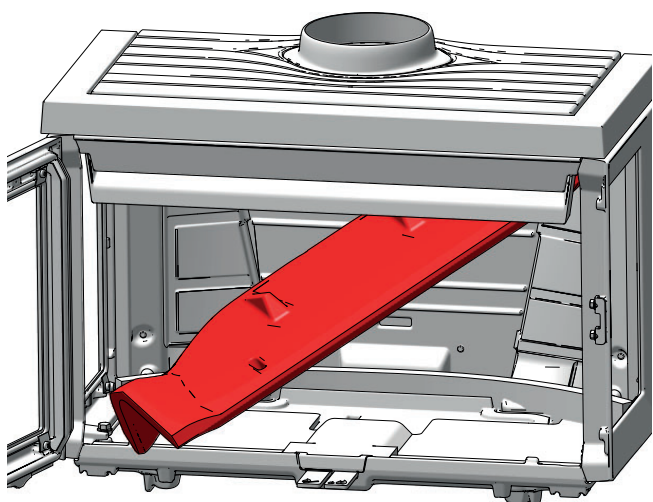
8



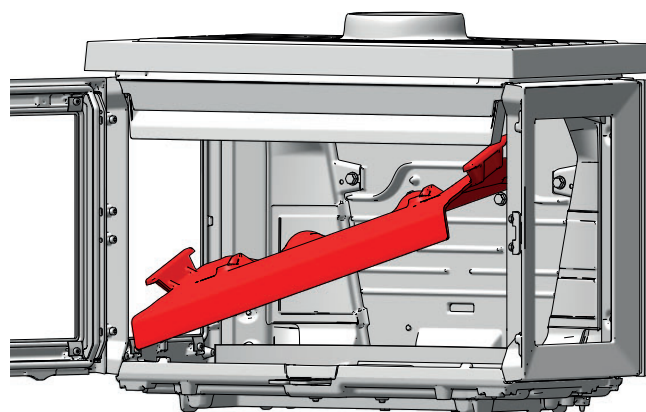
11



9



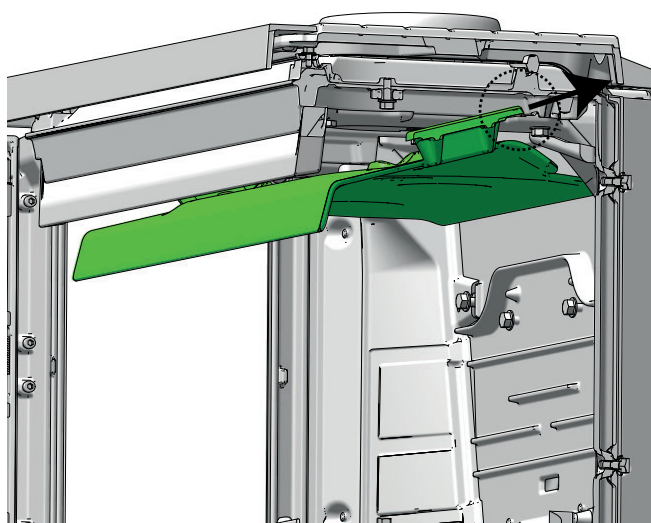
12



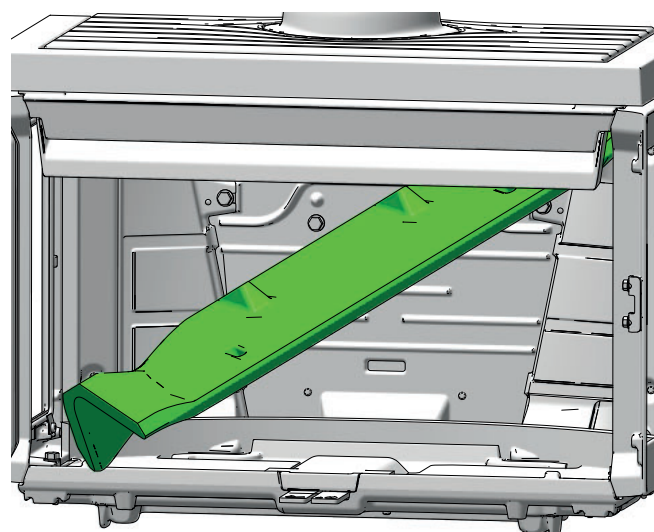


## INSTALLATIE VAN INTERNE ONDERDELEN

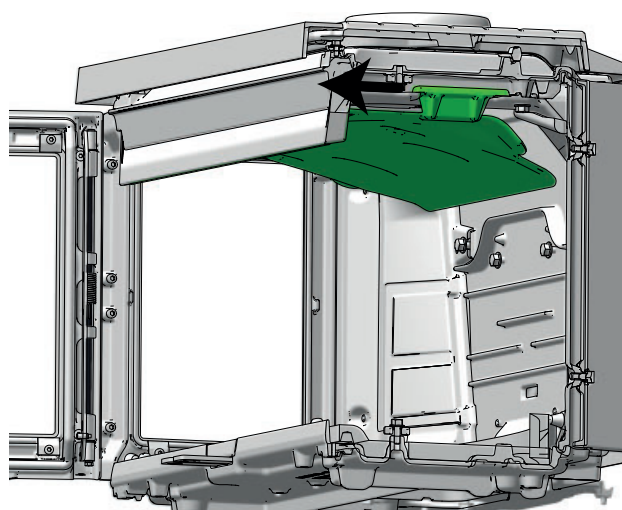
1



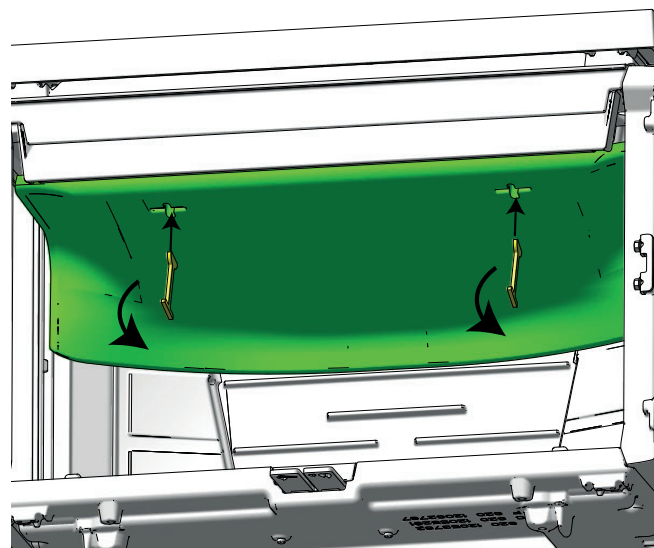
4



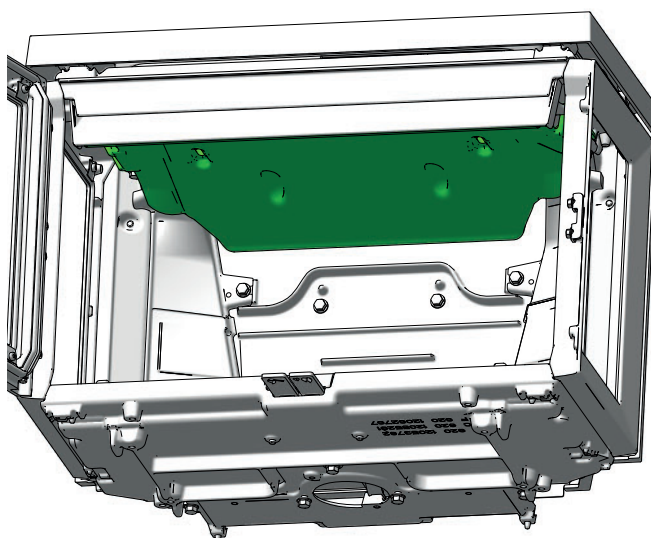
2



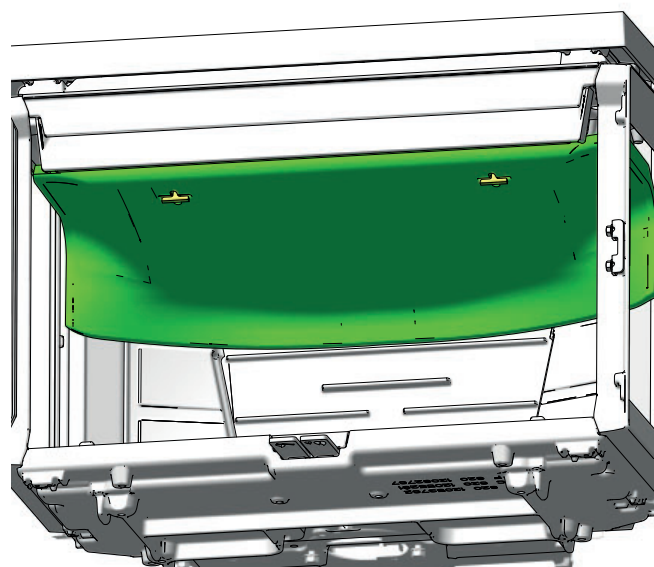
5



3

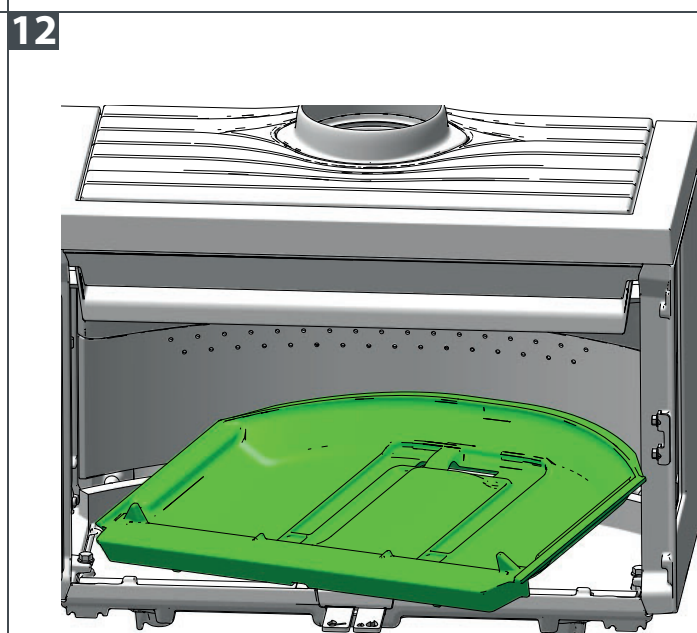
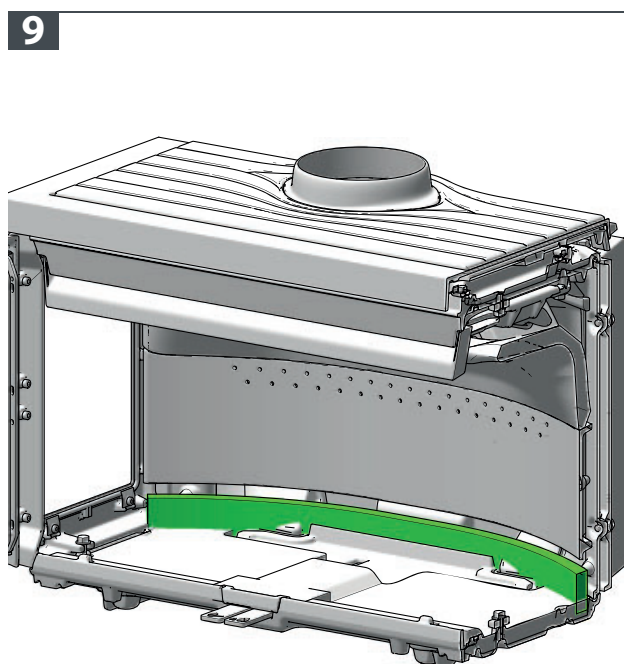
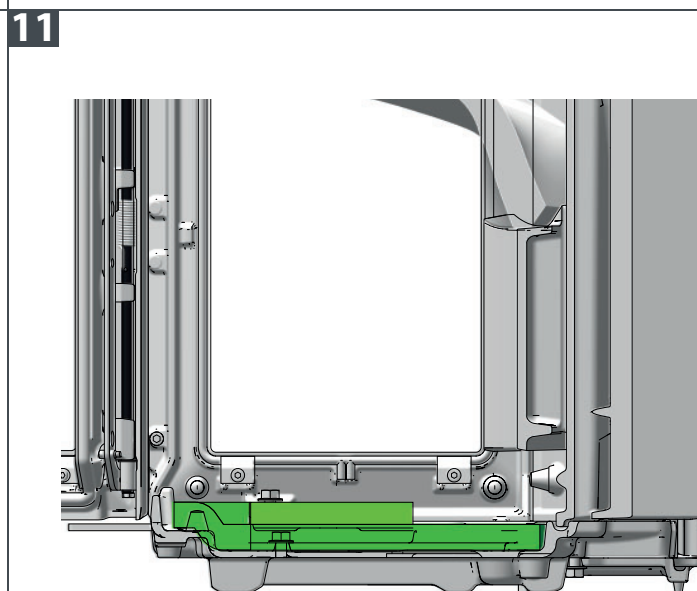
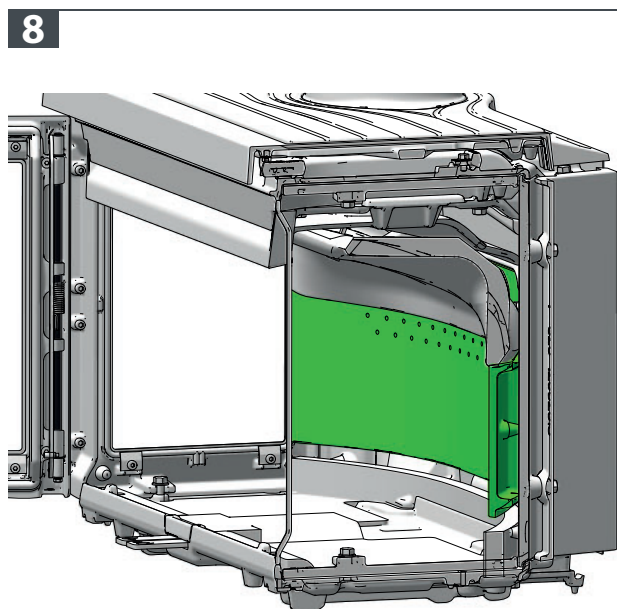
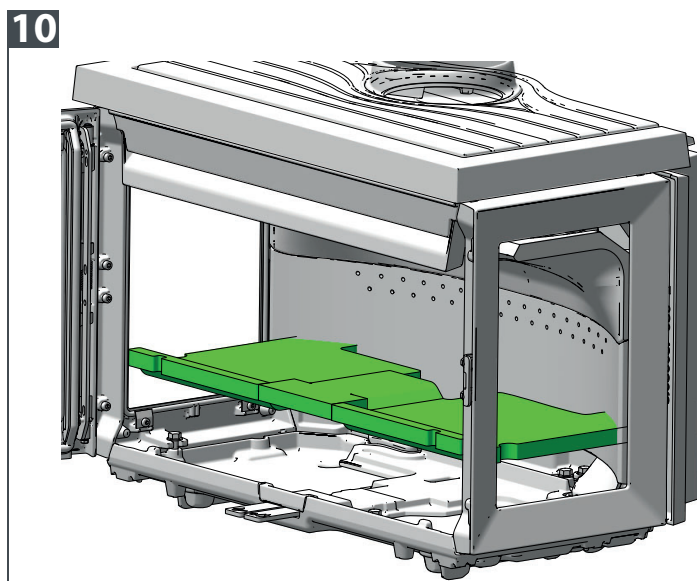
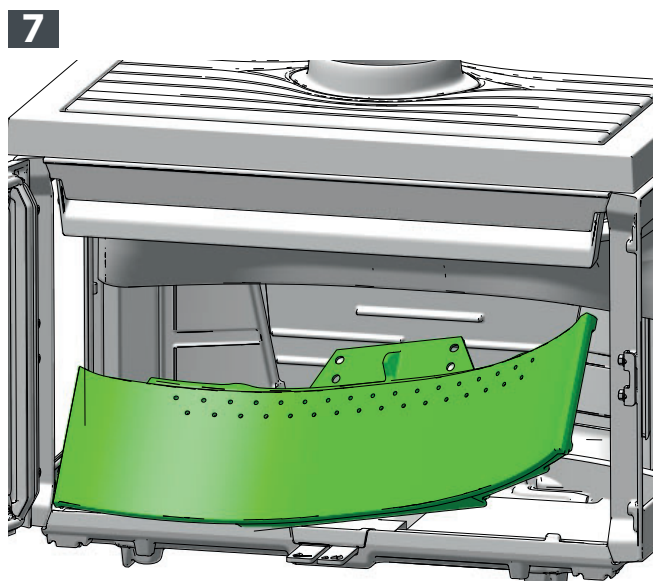


6





## INSTALLATIE VAN INTERNE ONDERDELEN

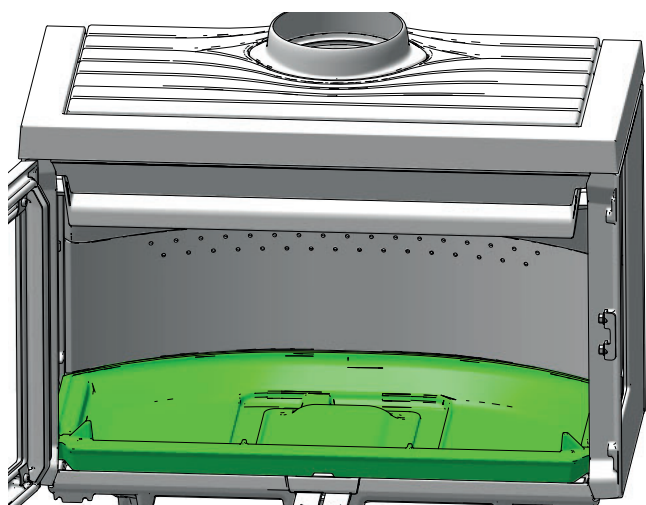




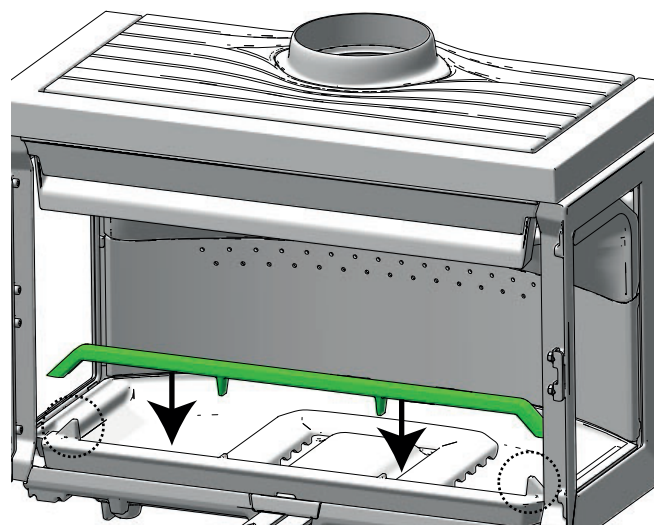


## INSTALLATIE VAN INTERNE ONDERDELEN

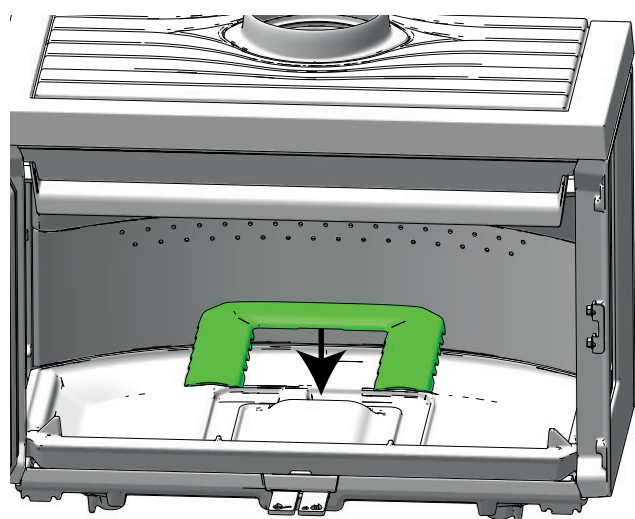
13



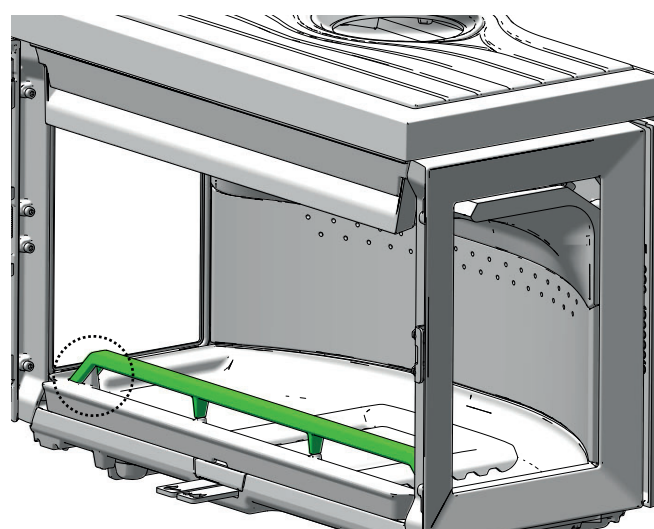
16



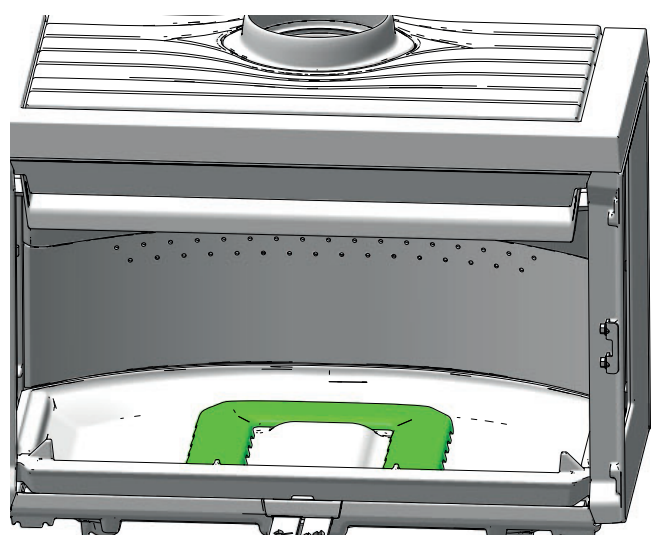
14



17



15





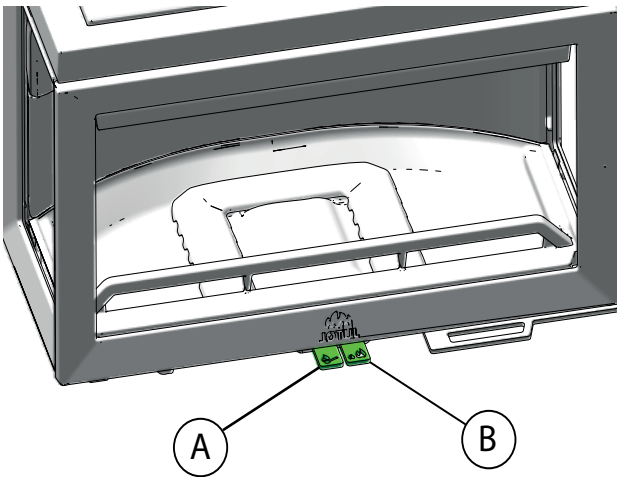
# DAGELIJKS GEBRUIK

## GEUR BIJ EERSTE GEBRUIK VAN DE HAARD

Als de haard voor de eerste keer wordt gebruikt, kan die een beetje geur afgeven. Dit komt doordat de verf aan de buitenkant opdroogt. Open enkele ramen om te zorgen dat de ruimte geventileerd wordt.

## LUCHTOPENINGEN AFSTELLEN

Afb. 1



Trek de ontstekingsopening (A) naar buiten (de luchtopening (B) volgt automatisch).

## TOP-DOWN AANSTEKEN

Door het vuur top-down - oftewel van boven naar beneden - aan te steken, kunt u milieuvriendelijker aansteken en het glas zo schoon mogelijk houden. De vlammen werken vanzelf door naar beneden. Top-down aansteken zorgt voor een snellere verwarming van de verbrandingskamer. Zo zorgt u snel voor een goede trek in de kachelpijp, meer zuurstof voor de vlammen en een hogere temperatuur.

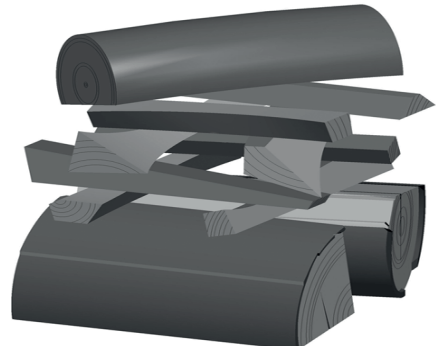
- 4 blokken met een lengte van ongeveer 20-25 cm en een gewicht van ongeveer 0,5-0,6 kg per stuk
- 15-20 stukken aanmaakhout van ongeveer 20 cm en met een gezamenlijk gewicht van ongeveer 0,8-1,0 kg
- 3 aanmaakzakjes/-blokjes

Plaats blokken, aanmaakhout en aanmaakzakjes/-blokjes in de verbrandingskamer.

Stel de instellingen voor verbrandingslucht en luchtopening in op maximaal open tijdens de aanmaakfase. Als de kachel te hard brandt, kunt u de hoeveelheid verbrandingslucht (A) verminderen.

**LET OP: Voeg nooit zoveel hout toe dat de secundaire gaten afgedekt zijn (dit geldt niet bij koude start).**

Afb. 2



## HOUTBLOKKEN BIJVULLEN

Stook de kachel regelmatig op, maar voeg alleen kleine hoeveelheden brandstof tegelijk toe. Als de kachel te vol is, kan de hitte voor extreme druk in de schoorsteen zorgen. Voeg altijd met mate hout bij. Vermijd smeulend vuur omdat dit het meest vervuילend is. Het vuur is het beste als het goed brandt en de rook uit de schoorsteen nauwelijks zichtbaar is.

## EXTERNE LUCHTTOEVOER

### Toevoer van frisse lucht

De lucht die gebruikt wordt voor verbranding in een goed geïsoleerd huis moet worden ververst. Dit is met name van belang voor huizen met mechanische ventilatie. Deze luchtverversing kan op een aantal manieren worden bereikt. Het belangrijkste is dat er lucht wordt aangevoerd naar de ruimte waar de kachel geplaatst is. Plaats de klep in de buitenmuur zo dicht mogelijk bij de kachel en zorg ervoor dat deze gesloten kan worden als de kachel niet gebruikt wordt.

Er moet voldoende lucht worden toegevoerd naar de ruimte waar de kachel staat om er zeker van te zijn dat er voldoende verbrandingslucht en lucht voor andere installaties is. **Controleer of de luchtopeningen in de ruimte waar de kachel staat niet verstopt zijn.**

Volg de nationale en lokale bouwvoorschriften voor het aansluiten van de toevoer van frisse lucht.

### Gesloten verbrandingssysteem

Met een externe luchttoevoer wordt de verbrandingskamer voorzien van koele, zuurstofrijke lucht die voor een efficiëntere verbranding zorgt. Gebruik het gesloten verbrandingssysteem van de kachel als u in een recent gebouwde, luchtdichte woning woont. Sluit de externe verbrandingslucht aan via een ventilatiepijp door de muur of de vloer.

### Luchttoevoer

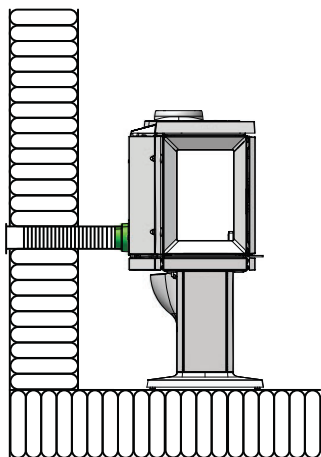
De hoeveelheid verbrandingslucht voor Jøtul-producten is ongeveer 20-40 m<sup>3</sup>/u.

De externe luchtaansluiting kan direct op de Jøtul F 620 worden aangesloten via:

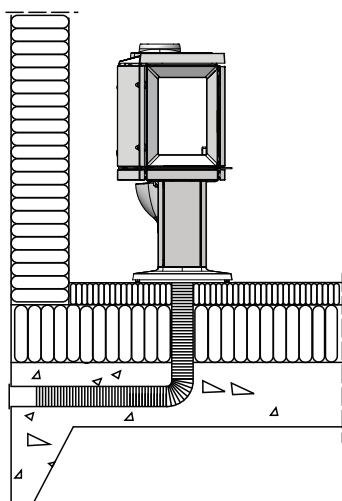
- de onderkant
- een flexibele toevoerslang van buitenaf/schoorsteen (alleen als de schoorsteen een eigen kanaal heeft voor externe lucht) en op de externe luchtaansluiting van het product.



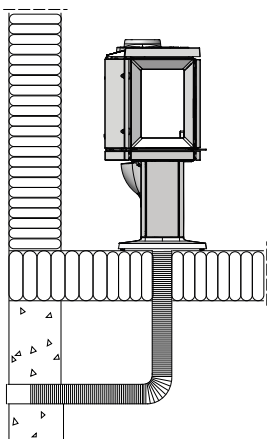
Afb. 3a Via een buitenmuur



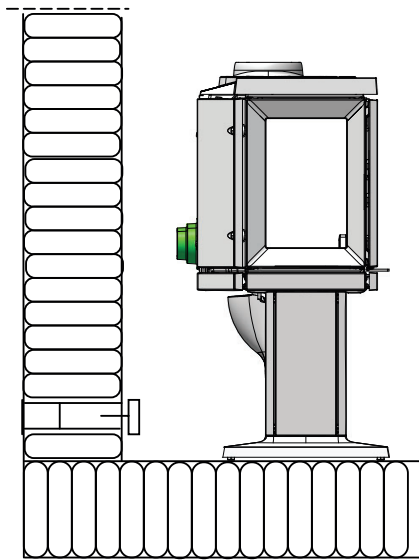
Afb. 3b Via de vloer en grondplaat



Afb. 3c Via de vloer en kelder



Afb. 3d Indirect via een buitenmuur



#### Verwarmingsadvies

**Let op:** Blokken hout die buiten of in een koude ruimte zijn opgeslagen moeten ongeveer 24 uur vóór gebruik naar binnen worden gehaald zodat ze op kamertemperatuur kunnen komen. Er zijn verschillende manieren om de kachel te stoken, maar het is belangrijk dat u altijd voorzichtig bent met het materiaal dat u in de kachel stopt. Zie het hoofdstuk **“Houtkwaliteit”**.

**Let op:** Verbranden met een slechte luchttoevoer kan leiden tot onvoldoende verbranding, een geringere energie-efficiëntie en een grotere uitstoot van deeltjes, roet en andere verbindingen die schadelijk zijn voor de gezondheid en het milieu.

#### Houtkwaliteit

Met kwaliteitshout bedoelen we de meest bekende soorten hout zoals berk, spar en den.

De blokken moeten goed worden gedroogd zodat er niet meer dan 20% vocht in zit.

Hiervoor moeten de blokken uiterlijk aan het einde van de winter worden gehakt. De blokken moeten worden gekloofd en dusdanig worden gestapeld dat er voldoende ventilatie is. De houtstapel moet worden afgedekt om de blokken tegen regen te beschermen. De blokken moeten begin herfst naar binnen worden gehaald en worden gestapeld/opgeslagen voor gebruik in de komende winter.

Let er goed op dat u de volgende materialen nooit als brandstof voor uw haard gebruikt:

- Huishoudelijk afval, plastic tassen enz.
- Geverfd of geïmpregneerd hout (dat is uiterst giftig).
- Gelamineerde houten planken.
- Drijfhout
- Deze kunnen schade toebrengen aan de kachel en zijn bovendien vervuilend.

Gebruik nooit benzine, paraffine, methylalcohol of vergelijkbare vloeistoffen om het vuur aan te steken. Dit kan leiden tot ernstig persoonlijk letsel en schade aan het product.



## HOUTVERBRUIK

---

De efficiënte werking van de Jøtul F 620 zorgt voor een nominaal verwarmingsvermogen van ca. 8,7 kW. Houtverbruik bij nominale warmteafgifte: Ca. 2,64 kg/u. De blokken moeten het volgende formaat hebben:

Aanbevolen lengte:	20 - 33 cm
Diameter:	Ca. 4-7 cm
Stookfrequentie:	Ongeveer elke 48 minuten
Grootte vuur:	2,1 kg (nominaal vermogen)
Benodigd aantal per keer:	X4

De aangegeven testwaarden zijn bereikt door 4 blokken van 22 cm toe te voegen met een gezamenlijk gewicht van 2,1 kg. De blokken worden dwars op elkaar toegevoegd. Sluit de deur na het aanmaken. 100% lucht gedurende 2 minuten. Daarna wordt de luchtopening bijgesteld naar ongeveer 43%. Luchtopening (B) wordt op 100% gehouden.

## WAARSCHUWING VOOR OVERVERHITTING

---

**Stook de kachel nooit te heet!**

Oververhitting treedt op als de kachel te veel hout bevat en/of de luchtklep te ver openstaat, zodat er te veel hitte wordt ontwikkeld. Een duidelijk teken van oververhitting is dat kachelonderdelen rood gloeien. Als dat gebeurt, moet u de luchtopening direct verkleinen.

Vraag om deskundig advies als u vermoedt dat de schoorsteen niet naar behoren trekt (te veel of te weinig trek). (Voor meer informatie, zie "4.0 Installatie" (Schoorsteen en kachelpijp).)

## AS VERWIJDEREN

---

- Verwijder de as niet voordat de haard koud is.
- Gebruik een schep of iets dergelijks en schraap de as eruit, maar laat altijd een beetje as op de bodem liggen als beschermende laag.
- De as moet naar buiten worden afgevoerd of worden weggegooid op een plek waar de as geen brand kan veroorzaken.

## BEDIENING ONDER VERSCHILLENDE WEERSOMSTANDIGHEDEN

---

Als de wind met verschillende windkrachten om de schoorsteen waait, kunnen de prestaties van de kachel aanzienlijk worden beïnvloed. Om zeker te zijn van goede verbranding kan het daarom nodig zijn de luchttoevoer aan te passen. Het kan verstandig zijn om een klep in de kachelpijp te installeren, zodat de schoorsteentrek geregeld kan worden op basis van de windkracht.

Ook mist en nevel kunnen van invloed zijn op de schoorsteentrek en het kan soms nodig zijn de instellingen voor verbrandingslucht te wijzigen om zeker te zijn van goede prestaties.

## CONDENSATIE

---

Er kan condensatie optreden vanaf de haard/kachelpijp/schoorsteen. Dit kan te maken hebben met vochtige brandstof of temperatuurverschillen tussen de haard en de omgeving.

Condensatie die uit de haard komt, ziet eruit als een zwarte teerachtige vloeistof. Die moet onmiddellijk worden weggeveegd om verkleuring van de haard, de vloer en omliggende bouwonderdelen te voorkomen.

Snel aanmaken en stoken met voldoende frisse lucht verminderen de kans op condensatie.

Als de condensatie aanhoudt, kan mineraal zand worden gebruikt op de bodemplaat van de haard.

## DE WERKING VAN DE SCHOORSTEEN

---

De schoorsteen is de motor van de houtkachel en is cruciaal voor de werking ervan. De trek in de schoorsteen zorgt voor een onderdruk in houtkachels. Die onderdruk onttrekt de rook aan de kachel en trekt de lucht door de verbrandingsluchtopening voor het verbrandingsproces.

De trek in de schoorsteen wordt veroorzaakt door het temperatuurverschil in en buiten de schoorsteen. Hoe groter het temperatuurverschil, hoe beter de trek in de schoorsteen. Het is daarom van belang om de schoorsteen zijn bedrijfstemperatuur te laten bereiken voordat u de klepinstellingen aanpast om de verbranding in de kachel te verminderen (een stalen schoorsteen bereikt sneller de bedrijfstemperatuur dan een gemetselde schoorsteen).

Met name wanneer de trek in de schoorsteen slecht is als gevolg van ongunstige wind- en weersomstandigheden is het van belang om de bedrijfstemperatuur zo snel mogelijk te bereiken. Het is belangrijk om snel vlammen te creëren. Hak het hout in veel kleinere stukken en gebruik een extra aansteker.

Als de kachel aanzienlijke tijd niet is gebruikt, dient u de schoorsteenpijp te controleren op verstoppingen.

Er kunnen meerdere kachels op vaste brandstof worden aangesloten op dezelfde schoorsteen. Het is echter wel belangrijk om te kijken naar de regels die hiervoor gelden.

Zelfs een goede schoorsteen kan slecht functioneren als deze niet correct wordt gebruikt. En andersom ook: een slechte schoorsteen kan goed functioneren als die correct wordt gebruikt.



# ONDERHOUD

## GLAS REINIGEN

---

De haarden van Jøtul zijn voorzien van luchtreiniging voor het glas. Via de luchtopening wordt er lucht langs de binnenkant van het glas geleid, waardoor de ophoping van roetaanslag wordt beperkt.

Er zal echter altijd wat roet op het glas zitten, maar de hoeveelheid hangt af van de plaatselijke omstandigheden en de afstelling van de luchtopening. Het meeste roet verbrandt normaal gesproken als de luchtklep volledig wordt geopend en het vuur goed brandt.

Goed advies! Normaal schoonmaken – maak een stuk keukenpapier vochtig met warm water. Dep het keukenpapier in een beetje as uit de verbrandingskamer en maak het glas dan schoon. Afspoelen met schoon water. Goed afdrogen. Als het glas grondiger schoongemaakt moet worden, gebruikt u een glasreiniger (volg de instructies van de fabrikant).

## REINIGEN EN VERWIJDEREN VAN ROET

---

Tijdens gebruik kan zich roet afzetten op de binnenwanden van de haard. Roet werkt isolerend en kan daardoor de warmteafgifte van de haard verminderen. Als er zich te veel roet ophoopt, kunt u dit met een roetverwijderaar eenvoudig verwijderen.

Als u wilt voorkomen dat zich water of een teerlaag ophoopt in de kachel, moet u regelmatig flink stoken om de gevormde laag te verwijderen. Uw product moet voor een optimale warmteafgifte een keer per jaar van binnen worden schoongemaakt. Het is verstandig dit gelijktijdig te doen met het schoonmaken van de schoorsteen en de kachelpijp.

## KACHELPIJP NAAR DE SCHOORSTEEN VEGEN

---

Kachelpijpen moeten worden geveegd via een veegluik voor de kachelpijp of via de deuropening. Het schot en de uitlaatplaat moeten eerst verwijderd worden.

## HAARD CONTROLEREN

---

Jøtul raadt u aan om na het reinigen/vegen zelf een grondige inspectie van de haard uit te voeren. Controleer alle zichtbare oppervlakken op scheuren. Controleer ook of alle verbindingstukken goed zijn afgesloten en of de pakkingen zich in de juiste positie bevinden. Een pakking die tekenen van slijtage of vervorming vertoont, moet worden vervangen.

Maak de groeven van de pakking grondig schoon, breng keramische lijm aan (verkrijgbaar bij uw lokale Jøtul-dealer) en druk de pakking stevig aan. De lijm heeft een korte droogtijd.

## EXTERN ONDERHOUD

---

Gelakte producten kunnen na enkele jaren gebruik verkleuren. Voordat u een nieuwe laag verf aanbrengt, moet u het oppervlak reinigen en alle losse deeltjes wegvegen.

Let op: Zet nooit dingen op de bovenplaat van de kachel, omdat dit kan leiden tot blijvende beschadiging van de lak.

## RECYCLEN VAN DE VERPAKKING

---

Uw haard wordt in de volgende verpakking geleverd:

- Een houten pallet die in stukken gezaagd en in de haard verbrand kan worden.
- Een kartonnen verpakking die bij het oud papier kan.
- Plastic zakken die bij het plastic afval kunnen.

## RECYCLEN VAN DE HAARD

---

De haard is gemaakt van:

- Metaal dat op de juiste locatie moet worden ingeleverd voor recycling.
- Glas dat afgedankt moet worden als gevaarlijk afval. Het glas van de kachel mag niet via het normale gescheiden afval worden afgedankt.
- Branderplaten van vermiculiet kunnen bij het normale bouwafval.



# GEBRUIKERSPROBLEMEN OPLOSSEN

## SLECHTE TREK

---

Controleer of de lengte van de schoorsteen overeenkomt met nationale wet- en regelgeving. (Zie voor meer informatie hoofdstuk "2.0 Technische gegevens" en "4.0 Installatie" (Schoorsteen en kachelpijp)).

Controleer of de minimale diameter van de schoorsteen overeenkomt met de specificatie in "Technische gegevens" in de installatiehandleiding.

Controleer of niks het ontsnappen van de rook belemmert; denk hierbij aan takken, bomen enz.

Vraag om professioneel advies als u vermoedt dat de schoorsteen niet naar behoren trekt (te veel of te weinig trek).

## HET VUUR GAAT NA EEN TIJDJE UIT

---

- Controleer of het hout droog genoeg is.
- Controleer of in huis een onderdruk heerst. Schakel ventilatoren uit en open een raam in de buurt van de kachel.
- Controleer of de luchtklep open is.
- Controleer of de rookuitlaat niet verstopt is met roet.

## OVERMATIGE ROETVORMING OP DE RUIT

---

Er komt altijd roet op de ruit, maar de hoeveelheid hangt af van:

- Hoe droog het hout is.
- De trek ter plaatse.
- Het afstellen van de luchtklep.

Het meeste roet verbrandt normaal gesproken als de luchtklep volledig wordt geopend en het vuur goed brandt

## OPTIES

### **JØTUL F 620 GIETIJZEREN ZIJDE LINKS BP**

---

51063409

### **JØTUL F 620 GIETIJZEREN ZIJDE RECHTS BP**

---

51063410

### **JØTUL F 620 CONVECTIEKIT KANT FR/ FL (ZELFDE AANTAL BEIDE KANTEN)**

---

50063453

### **JØTUL F 620 CONVECTIE KIT ACHTERZIJD**

---

50063035

### **DEK BUITENLUCHT AF F 620 (ALLEN VOOR BASE, HIGH TOP)**

---

50064353

### **AS LIP F 620**

---

51063919

### **WARMTEOPSLAGELEMENTEN (ALLEN VOOR HIGH TOP)**

---

10026701

### **LUIKSLUITING, COMPLETE INSTALLATIESET, LINKS**

---

Wanneer de luikscharnieren aan de rechterkant zitten

50045754



# GARANTIEVOORWAARDEN

## ONZE GARANTIE HOUDT HET VOLGENDE IN:

---

Jøtul AS garandeert dat de externe gietijzeren onderdelen op het moment van aankoop vrij zijn van materiaal- of productiefouten. De garantie geldt voor een termijn van 5 jaar vanaf de leverdatum. U kunt de garantie voor de externe gietijzeren onderdelen verlengen tot 25 jaar vanaf de leverdatum door het product binnen drie maanden na aankoop te registreren op [jotul.com](http://jotul.com) en de kaart voor de verlengde garantie af te drukken. We raden u aan om de garantiekaart samen met uw bon te bewaren. Jøtul AS garandeert tevens, voor een termijn van 5 jaar na de leverdatum, dat stalen onderdelen op het moment van aankoop vrij zijn van materiaal- of productiefouten.

De garantie geldt op voorwaarde dat de kachel is geïnstalleerd door een gekwalificeerd installateur conform de toepasselijke wet- en regelgeving en dat de installateurs- en bedieningsinstructies van Jøtul zijn gevolgd. Op gerepareerde producten en vervangende elementen wordt garantie verleend gedurende de oorspronkelijke garantietermijn.

## DE GARANTIE GELDT NIET VOOR:

---

- Schade aan verbruiksgoederen als brandplaten, bodemplaten, rookschotten, pakkingen en dergelijke. Dit omdat deze in de loop der tijd verslechteren als gevolg van normale slijtage.
- Schade als gevolg van onvoldoende onderhoud, oververhitting, het gebruik van ongeschikte brandstof (voorbeelden van ongeschikte brandstof zijn onder andere drijfhout, geïmpregneerd hout, plankdelen, spaanplaat) of hout dat te vochtig/nat is.
- De installatie van opties met het doel om de trek in de schoorsteen ter plaatse dan wel de luchttoevoer of andere omstandigheden buiten de invloedssfeer van Jøtul te corrigeren.
- Wijzigingen/aanpassingen van de haard zonder instemming van Jøtul of waarbij niet-originele onderdelen zijn gebruikt.
- Schade die is veroorzaakt tijdens opslag bij een distributeur, transport vanaf een distributeur of tijdens installatie.
- Producten die door niet-erkende dealers worden verkocht in gebieden waar Jøtul een selectief distributiesysteem hanteert.
- Bijkomende kosten (met inbegrip van, maar niet beperkt tot, transport-, arbeids- en reiskosten) of indirecte schade.

Voor pelletkachels, glas, steen, beton, email en verf (met inbegrip van, maar niet beperkt tot, afbladderen/afbrokkelen, barsten, blaasjesvorming of verkleuring en haarscheurtjes) is het recht op reclamatie van toepassing. Deze garantie geldt voor aankopen binnen de Europese Economische Ruimte (EER). Alle garantieclaims moeten binnen een redelijke termijn en uiterlijk 14 dagen na de ontdekking van de storing of het gebrek worden ingediend bij de erkende Jøtul-dealer. Kijk voor de lijst van importeurs en dealers op onze website: [www.jotul.com/no/forhandlere/finn-forhandler](http://www.jotul.com/no/forhandlere/finn-forhandler).

Als Jøtul niet in staat is om de verplichtingen uit de bovenstaande garantievoorwaarden na te komen, zal Jøtul gratis een vervangend product met een vergelijkbare verwarmingscapaciteit aanbieden.

Jøtul behoudt zich het recht voor de vervanging van onderdelen of diensten te weigeren als de garantie niet online is geregistreerd. De garantie doet geen afbreuk aan rechten met betrekking tot het toepasselijke recht op reclamatie. De garantie is van toepassing vanaf de aankoopdatum en uitsluitend indien een bon/serienummer wordt overlegd.



Jøtul streeft ernaar haar producten voortdurend te verbeteren en behoudt zich het recht voor om de specificaties, kleuren en onderdelen zonder kennisgeving vooraf te wijzigen.

---

### **Kwaliteit**

Ons kwaliteitsbeleid moet onze klanten voorzien van de veiligheid en kwaliteit waar Jøtul sinds de oprichting van het bedrijf in 1853 voor heeft gestaan.