

Titan 1060G



Model Titan 1060

Een fornuis met flair.

Verwarmen, koken, bakken en braden, met de Titan is alles mogelijk.

U haalt met de Globe-fire Titan een stuk onafhankelijkheid en gezelligheid in huis.

Water of maaltijden op de kookplaat koken, bakken in de oven of het huis verwarmen, met dit fornuis zult u veel plezier hebben.

Op de kookplaat is plaats voor vele potten en pannen.

De bakoven is uitgevoerd in roestvrijstaal.

Als extra accessoire kunt u de afstel / afstandhouders mee bestellen.



Diepte 20 cm

Technische Gegevens

Rendement hout	: 76 %	Getest vermogen	: 7 kW
Gewicht	: 135 Kg	Rookgasstroom hout	: 15,8 m (g/s)
Aansluitstuk pijp	: 120 mm	Rookgasstroom kolen	: 25,5 m (g/s)
Rookgastemperatuur hout	: 226 °C	Voordruk	: 12 p (Pa)
Rookgastemperatuur kolen	: 232 °C	Stof in mg.	: 31 mg/Nm ³
Vermogen	: 6-8 kW		

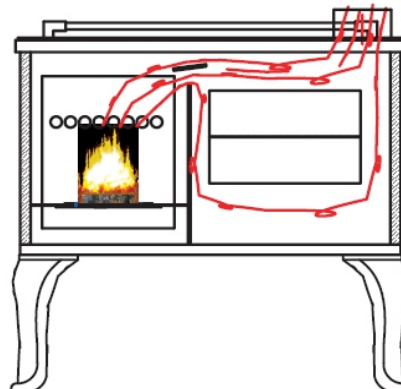
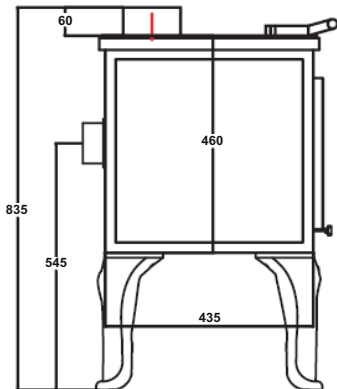
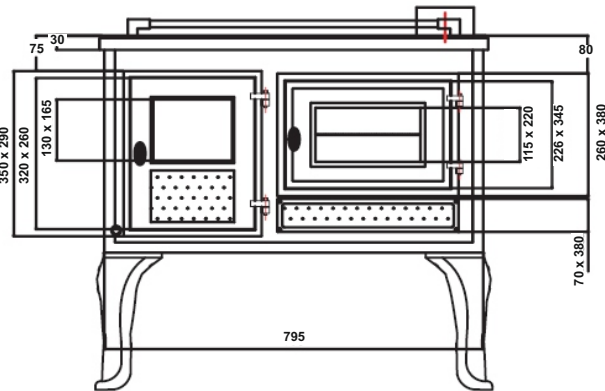
Energieklasse:



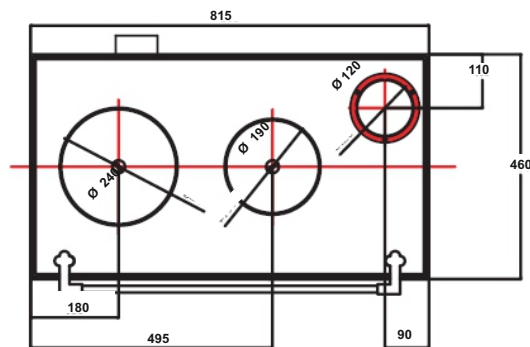
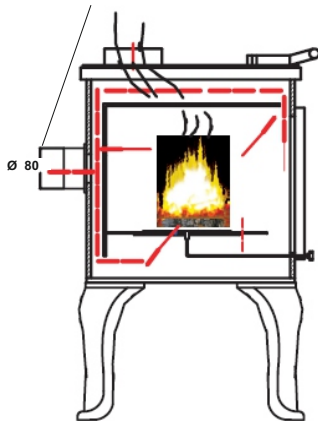
Gelijk aan de volgende testen: gem. Art. 15a B-VG kleine vuurruimten, Ö-Norm, Voorschriften van de steden München, Regensburg, Stuttgart en Aken DIN plus, en ook de Luftreinhalte Verordnung Zwitserland. 1. + 2. BimschV. en CEN norm.

Titan ST1060G

Schetsen, afmetingen en technische gegevens



Externe Lucht toevoer



Extra Details/Technische Gegevens

Afmetingen in mm HxBxD	Vuurruimte in mm HxBxD	Bakoven in mm	Kachelruit in mm HxB	Vulopening in mm HxB	Hoogte tot aansluitstuk	1+ 2 BimschV	Vermogen in cbm	Geprüft nach DIN		
830x810x540	250x310x345	200x300x410	125x165	195x230	780	ja	165	12815		
Kleur	Binnenkant vuurruimte	Brandstof	Doorgaand/Tijdbrand	Eéngreepsbediening	Aslade	Draai rooster	Primaire lucht	Bauart	Ö-Norm	Luft Verordn der Schweiz
Zwart	Gietijzer	Hout/Kolen	Tijdbrand	ja	ja	ja	ja	1	ja	ja
Stof in Mg op 13% O2: 31 mg/Nm ³		NOX: 170 mg/Nm ³	CO: 1000 mg/Nm ³	OGC: 75 mg/Nm ³	Anf. der Städte München, Aachen Stuttgart und Regensburg nach DIN plus				ja	
Omgerekend op: 19 mg/MJ		107 mg/MJ	625 mg/MJ	47 mg/MJ						

- Globe fire -

Globefire Ch.Leibfried GmbH, An der Bundesstraße 2,
D-49733 Haren / Ems, Germany

Fornuis getest naar bouwtype 1: EN 12815: 2001+A1: 2004/AC 2007

Type	Fornuis Titan ST 1060
Prestatieverklaring Nr.	001-CPR-2013.06.10
Testinstituut Nummer	1625
Test-Nr.	RRF - 15071505
Warmte verm./Energie rendement	vervuld
.Rendement	76 %
.Nominaal vermogen	7 kW
.Ruimte vermogen	7 kW
.Vermogen	6 - 8 kW
Mechanische soliditeit	vervuld
Oppervlakte temperatuur	vervuld
Uitstoot verbrandingsproducten	CO-Uitstoot: 1000 mg/Nm ³ - 625 mg/MJ
.Rookgas temperatuur	226 °C
Brandzekerheid	vervuld
.Brandgedrag	A1
.Minimum afstand tot brandbare delen:	Zijkant: 20 cm Achterkant: 20 cm Bodem: 0 cm Voorkant kachelruit: 80 cm
Brandstof	Hout en kolen Tijdbrand
Stof in Mg op 13% O ₂ : 31 mg/Nm ³	Nox: 170 mg/Nm ³ CO: 1000 mg/Nm ³ OGC: 75 mg/Nm ³
Waarden (omgerekend): 19 mg/MJ	107 mg/MJ 625 mg/MJ 47 mg/MJ
VKF Zwitserland	25279

Lees en volg de aangegeven richtlijnen in de handleiding op

Meerdere kachels aansluiten op één schoorsteen is toegestaan



Gelijk aan de volgende testen EN 12815:2001/A1:2004/ AC:2007, gelijk aan DINplus zoals Art. 15A B-VG, Ö-norm Oostenrijk. 1. en 2. fase 1. BimschV Duitsland en zoals de Luftreinhalte-Verordnung Zwitserland.