

Gegevensblad DOMO RAO MULTIAIR



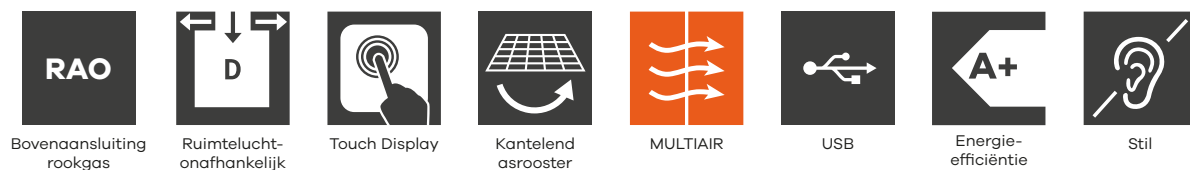
Technische gegevens

Vermogensbereik	[kW]	3 - 10
Nominaal vermogen	[kW]	10
MULTIAIR-Vermogen*	[kW]	0,5 - 1,9
MULTIAIR-Luchtvolume*	[m ³ /h]	40 - 80
Ruimteverwarmings-vermogen afhankelijk van de isolatie	[m ³]	70 - 260
Brandstofverbruik	[kg/h]	0,8 - 2,3
Pelletvoorraad**	[l/kg]	76/~50
Elektrische aansluiting	[V]/[Hz]	230/50
Gemiddeld elektrisch verbruik	[W]	20
Zekering	[A]	2,5
Rendement	[%]	92,7
Energie-efficiëntieklasse		A+
Schouwtrek	[Pa]	3

*bij MULTIAIR-leiding van twee meter in combinatie met RIKA-designuitlaat, waarden kunnen in de praktijk afwijken.

**Capaciteit in kg kan door verschillende bulkdichtheden van de pellets afwijken.

Merkteken



Bovenaansluiting
rookgas

Ruimtelucht-
onafhankelijk

Touch Display

Kantelend
asrooster

MULTIAIR

USB

Energie-
efficiëntie

Stil

Accessoires



RIKA firenet

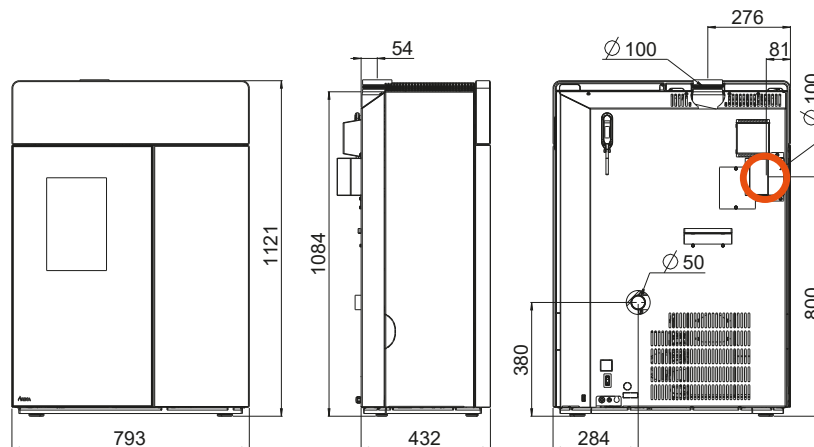


RIKA Voice



Ruimtesensor

Haarden aanschluss



Gewicht

Gewicht met stalen bekleding	[kg]	~190
Gewicht met bekleding steen	[kg]	~235
Gewicht met decor bekleding	[kg]	~185
Accumulatie massa(a. ex. speksteen)	[kg]	~60

Afmeting

Hoogte	[mm]	1121
Breedte	[mm]	793
Diepte	[mm]	432

Rookgasaansluiting

Diameter	[mm]	100
Aansluit hoogte met originele bocht	[mm]	-
Afstand originele bocht van de zijkant	[mm]	-
Aansluit hoogte bovenaansluiting	[mm]	1084
Diepte achterkant kachel tot midden rookgaskanaal bovenaansluiting	[mm]	54
Afstand vanaf zijkant bovenaansluiting	[mm]	276

Verse luchtaansluiting

Diameter	[mm]	50
Aansluit hoogte	[mm]	380
Afstand vanaf zijkant	[mm]	284

Aansluiting convectielucht MULTIAIR

Diameter	[mm]	100
Aansluit hoogte	[mm]	800
Afstand vanaf zijkant	[mm]	81

Veiligheidsafstanden (minimum afstand)

Aanwijzing

- tot niet-ontvlambare voorwerpen
a > 40cm b > 10cm
- tot ontvlambare voorwerpen en tot dragende muren van gewapend beton
a > 80cm b > 10cm

