

Gegevensblad

SUMO RAO

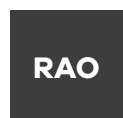


Technische gegevens

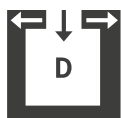
Vermogensbereik	[kW]	2,7 - 9
Nominaal vermogen	[kW]	9
Ruimteverwarmings-vermogen afhankelijk van de isolatie	[m ³]	60 - 240
Brandstofverbruik	[kg/h]	0,6 - 2,1
Pelletvoorraad*	[l/kg]	46/~30
Elektrische aansluiting	[V]/[Hz]	230/50
Gemiddeld elektrisch verbruik	[W]	20
Zekering	[A]	2,5
Rendement	[%]	90,8
Energie-efficiëntieklasse		A+
Schouwtrek	[Pa]	3

*Capaciteit in kg kan door verschillende bulkdichtheden van de pellets afwijken.

Merktaken



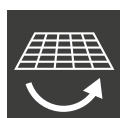
Bovenaansluiting
rookgas



Ruimtelucht-
onafhankelijk



Touch Display



Kantelend
asrooster



USB



Stil



Energie-
efficiëntie

Accessoires



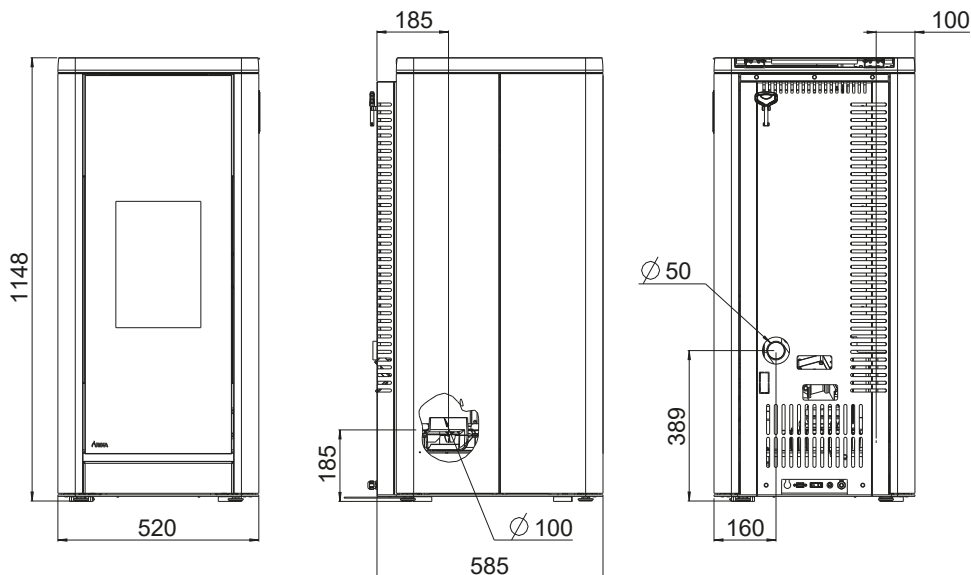
RIKA FIRENET



RIKA VOICE



Ruimtesensor



Afmeting

Hoogte	[mm]	1148
Breedte	[mm]	520
Diepte	[mm]	585

Gewicht

Gewicht zonder mantel	[kg]	~170
Gewicht met aluminiummantel	[kg]	~180
Gewicht met glas / leisteen / decoreffect	[kg]	~190

Rookgasaansluiting

Diameter	[mm]	100
Aansluithoogte	[mm]	185
Totale diepte met originele bocht	[mm]	-
Afstand originele bocht vanaf zijkant	[mm]	-
RODiepte achterkant kachel tot midden rookgaskanaal	[mm]	185
Afstand vanaf zijkant bovenaansluiting	[mm]	100
Aansluithoogte aansluiting achterkant	[mm]	-
Afstand vanaf zijkant aansluiting achterkant	[mm]	-

Verse luchtaansluiting

Diameter	[mm]	50
Aansluithoogte	[mm]	389
Afstand vanaf zijkant	[mm]	160

Veiligheidsafstanden (minimum afstand)

Aanwijzing

1. tot niet-ontvlambare voorwerpen
a > 40cm b > 10cm
2. tot ontvlambare voorwerpen en tot dragende muren van gewapend beton
a > 80cm b > 10cm

