

NL
SCAN
65

NL - MONTAGE- EN GEBRUIKSAANWIJZING
SCAN 65



SCAN®

MONTAGE- EN GEBRUIKSAANWIJZING SCAN 65

GEFELICITEERD MET UW NIEUWE SCAN HOUTKACHEL

U hebt een product aangeschaft van een van de toonaangevende fabrikanten van houtkachels in Europa en wij zijn ervan overtuigd dat u jarenlang plezier zult beleven van uw aankoop.

Om zoveel mogelijk voordeel te hebben van uw kachel, is het van belang dat u ons advies en onze instructies opvolgt. Lees deze montage- en gebruiksaanwijzing zorgvuldig door voordat u met de montage van uw kachel begint.



Scan 65-1
Staal



Scan 65-2
Staal,
zijruiten



Scan 65-1 LB
Staal



Scan 65-2 LB
Staal,
zijruiten



Scan 65-3
Natuursteen



Scan 65-4
Natuursteen,
zijruiten



Scan 65-7
High Top,
spekstenen



Scan 65-8
High Top,
spekstenen,
zijruiten



Scan 65-9
High Top,
staal



Scan 65-10
High Top,
Natuursteen,
zijruiten

INHOUD

■ TECHNISCHE GEGEVENS			4
Installatie	4	Maatschets	6
Veiligheid	4	Typeplaatje	10
Technische gegevens en afmetingen	5	Productregistratienummer	10
■ MONTAGE			11
Gereedschap voor montage van de houtkachel	11	Veilige afstand	13
Losse onderdelen	11	Demontage van houten pallet	15
Extra accessoires	11	Hendel en deur	15
Weggooiën van verpakking	11	Hoogteafstelling van de kachel	16
Inlat verse lucht	11	Bevestiging van het aansluitstuk voor het rookkanaal	16
Gesloten verbrandingssysteem	12	Natuursteen monteren	18
Bestaande schoorsteen en prefab schoorsteen	12	Bovenplaat van natuursteen monteren	19
Aansluiting tussen kachel en stalen schoorsteen	12	Open sokkel	20
Vereisten voor de schoorsteen	12	Warmteaccumulerende stenen	20
Plaatsen van de kachel bij een niet-brandbare materiaal	12	Dragende ondergrond	21
Afstand tot meubilair	12	Vloerplaat	21
■ GEBRUIKSAANWIJZING			22
CB-technologie (Clean Burn)	22	Vlamdwingplate	22
Primaire lucht	22	Aslade	22
Secundaire lucht	22	Handvat voor schudrooster	22
■ STOOKINSTRUCTIE			24
Milieuvriendelijk stoken	24	Stoken in het voorjaar en najaar	25
Aansteken	24	De werking van de schoorsteen	25
Continu branden	25	Schoorsteenbrand	25
Waarschuwing voor oververhitting	25	Algemene aanwijzingen	26
Werking tijdens verschillende weeromstandigheden	25		
■ GEBRUIK VAN BRANDMATERIAAL			27
Keuze van hout/brandmateriaal	27	Vochtigheid	27
Vorbereiding	27	Materialen die niet mogen worden verbrand	27
Opslag	27	De warmtewaarden van hout	27
■ ONDERHOUD			28
Vegen van de schoorsteen en reinigen van de kachel	28	Gelakte oppervlakken	28
Kachel controleren	28	Verwijderen van vlamdwingplaten en bekleding verbrandingskamer	29
Onderhoud	28	Reinigen van glas	30
Bekleding van de verbrandingskamer	28	Afdanken van kachelonderdelen	30
Dichtingslijsten	28		
■ STORINGSOORZAKEN			31
■ GARANTIE			33

TECHNISCHE GEGEVENS

INSTALLATIE

- De huiseigenaar is ervoor verantwoordelijk dat de installatie en montage in overeenstemming zijn met nationale en lokale bouwvoorschriften en de informatie in deze montage- en gebruiksaanwijzing
- De installatie van een nieuwe kachel moet aan de lokale bouwinstaties worden gemeld. Bovendien bent u verplicht om de installatie te laten inspecteren en goedkeuren door een lokale schoorsteenveger
- Voor een optimale werking en veiligheid van uw installatie raden wij aan om de installatie door een professionele monteur te laten uitvoeren. Onze Scan-dealer kan een monteur in uw omgeving aanbevelen/aanwijzen. Informatie over Scan-dealers kunt u vinden op www.scan-stoves.com

VEILIGHEID

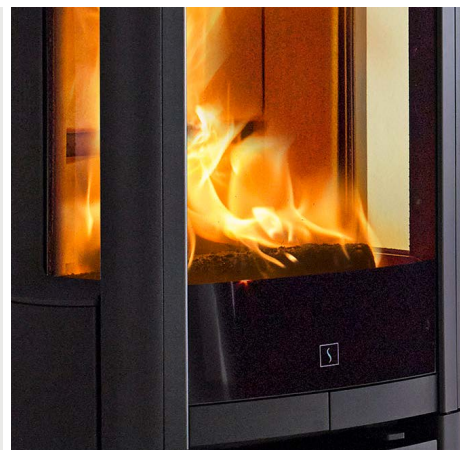
Eventuele productwijzigingen door de dealer, installateur of gebruiker kunnen ertoe leiden dat het product en de veiligheidsfuncties ervan niet meer naar behoren werken. Dit geldt eveneens voor het installeren van niet door Scan A/S geleverde accessoires of extra uitrusting alsook voor het demonteren of verwijderen van voor de bediening en veiligheid van de kachel benodigde onderdelen.



■ LET OP!

DE KACHEL WERKT OPTIMAAL
ALS U GEBRUIKMAAKT
VAN DE "TOP DOWN"-
VERBRANDINGSMETHODE

ZIE
"INSTRUCTIES VOOR STOKEN"



TECHNISCHE GEGEVENS EN AFMETINGEN

Materiaal	Staalplaat Gietijzer Gegalvaniseerd plaatstaale Vermiculite
Oppervlaktebehandeling	Senotherm
Max. bloklengte	30 cm
Gewicht Scan 65-1 /2	ca. 123 kg
Gewicht Scan 65-1 /2 LB	ca. 118 kg
Gewicht Scan 65-3	ca. 180 kg
Gewicht Scan 65-4	ca. 168 kg
Gewicht Scan 65-7	ca. 258 kg
Gewicht Scan 65-8	ca. 246 kg
Gewicht Scan 65-9/10	ca. 162 kg
Aansluitkraag inw. diameter	144 mm
Aansluitkraag uitw. diameter	148 mm
Goedkeuringstype	Intermitterend*

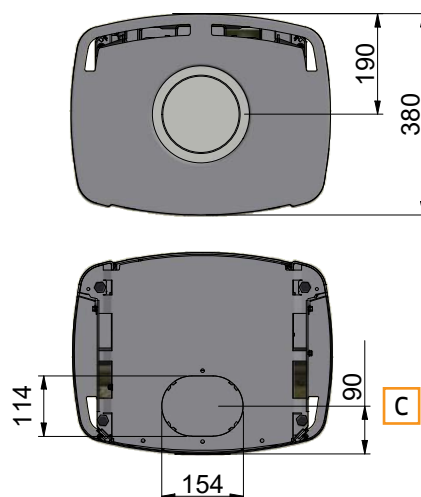
* Met intermitterende verbranding wordt hier een normaal verbruik van een kachel bedoeld. Dat wil zeggen dat bij elke keer stoken het brandmateriaal tot een gloed opbrandt voordat er weer wordt gestookt.

Scan 65 is geproduceerd in overeenstemming met de type-goedkeuring van het product, met inbegrip van de montage- en gebruiksaanwijzing van het product.

De DoP-verklaring vindt u op www.scan-stoves.com

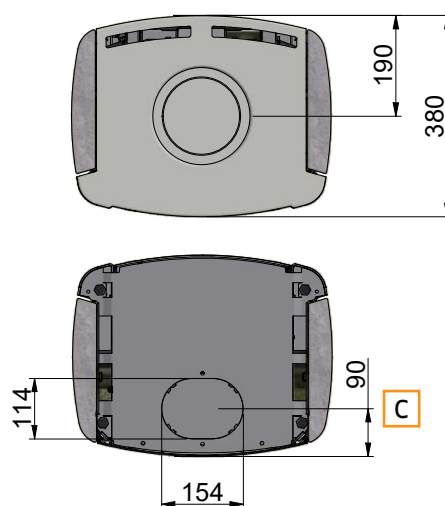
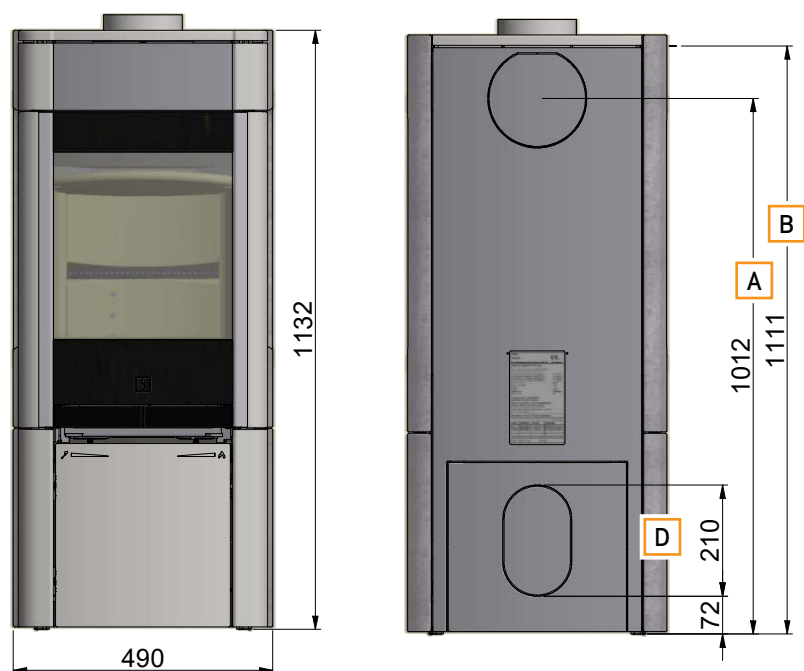
65-1, 65-3, 65-7 & 65-9 - Getest volgens EN 13240	
CO-uitstoot bij 13% O ₂	0,08 %
CO-uitstoot bij 13% O ₂	975 mg/Nm ³
Stof @ 13% O ₂	<20 mg/Nm ³
No _x @ 13% O ₂	104 mg/Nm ³
Rendement	82 %
Energie efficiëncy index	109
Energie efficiëncy klasse	A+
Nominaal vermogen	6 kW
Schoorsteentemp. EN 13240	245 °C
Temperatuur in aansluitstuk voor rookkanaal	300 °C
Hoeveelheid rok	5 g/sec
Onderdruk EN 13240	12 Pa
Aanbevolen onderdruk in aansluitstuk voor rookkanaal	15-18 Pa
Behoefte aan verbrandingslucht	13,3 m ³ /h
Brandmateriaal	Hout
Brandmateriaalverbruik	2 kg/h
In te voeren hoeveelheid	1,5 kg

65-2, 65-4, 65-8 & 65-10 - Getest volgens EN 13240	
CO-uitstoot bij 13% O ₂	0,1 %
CO-uitstoot bij 13% O ₂	1221 mg/Nm ³
Stof @ 13% O ₂	<20 mg/Nm ³
No _x @ 13% O ₂	117 mg/Nm ³
Rendement	79 %
Energie efficiëncy index	105
Energie efficiëncy klasse	A
Nominaal vermogen	6 kW
Schoorsteentemp. EN 13240	264 °C
Temperatuur in aansluitstuk voor rookkanaal	305 °C
Hoeveelheid rok	6 g/sec
Onderdruk EN 13240	12 Pa
Aanbevolen onderdruk in aansluitstuk voor rookkanaal	15-18 Pa
Behoefte aan verbrandingslucht	12,5 m ³ /h
Brandmateriaal	Hout
Brandmateriaalverbruik	2 kg/h
In te voeren hoeveelheid	1,5 kg



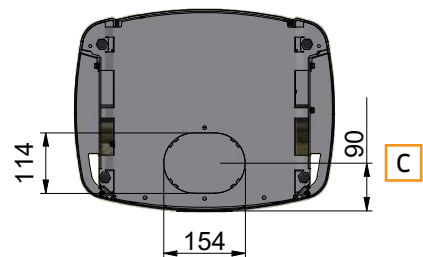
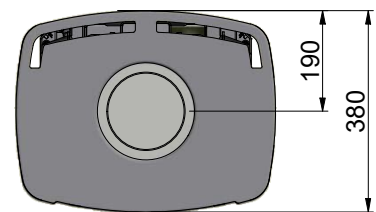
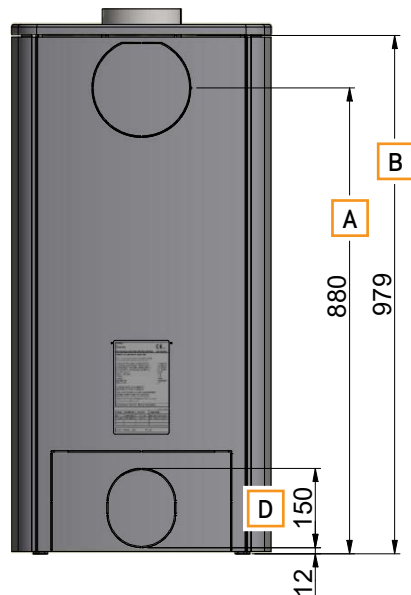
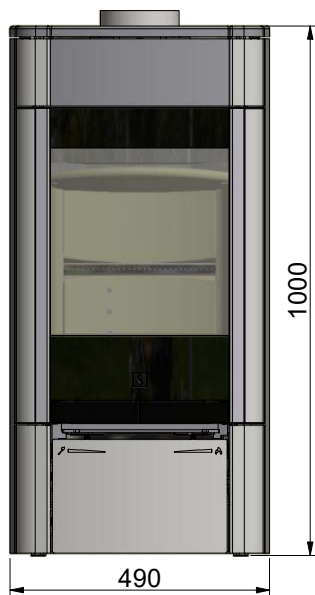
- A** Midden achteraansluiting
- B** Hoogte tot begin aansluitstuk rookkanaal bij bovenaansluiting
- C** De inlaat voor frisse lucht bodem
- D** Inlaat voor de frisse lucht aan de achterkant van de kachel

Alle afmetingen zijn in mm



- A** Midden achteraansluiting
- B** Hoogte tot begin aansluitstuk rookkanaal bij bovenaansluiting
- C** De inlaat voor frisse lucht bodem
- D** Inlaat voor de frisse lucht aan de achterkant van de kachel

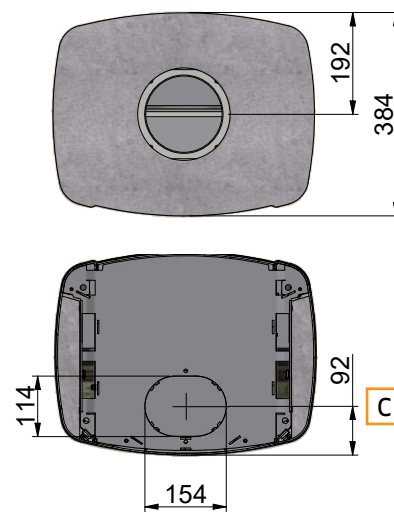
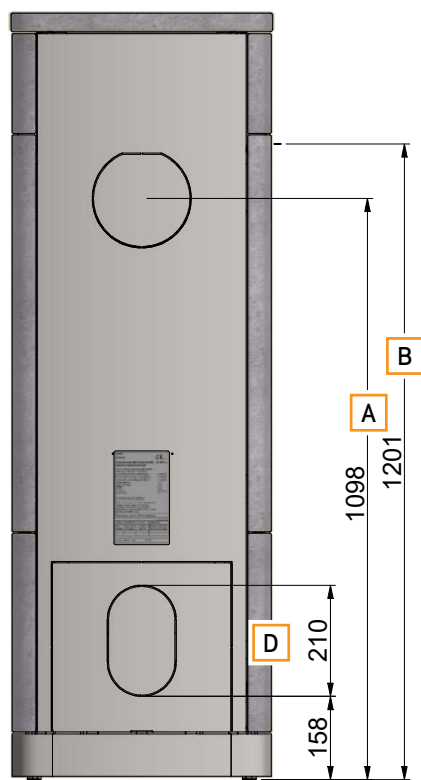
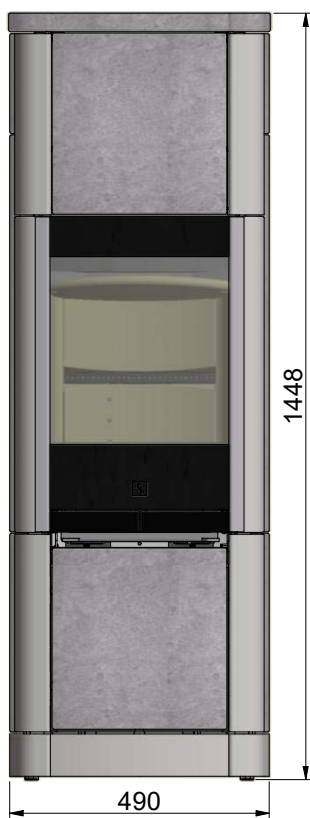
Alle afmetingen zijn in mm



- A** Midden achteraansluiting
- B** Hoogte tot begin aansluitstuk rookkanaal bij bovenaansluiting
- C** De inlaat voor frisse lucht bodem
- D** Inlaat voor de frisse lucht aan de achterkant van de kachel

Alle afmetingen zijn in mm

DIMENSION SKETCH SCAN 65-7 EN 65-8 (HOGE TOP + SPEKSTEEN)

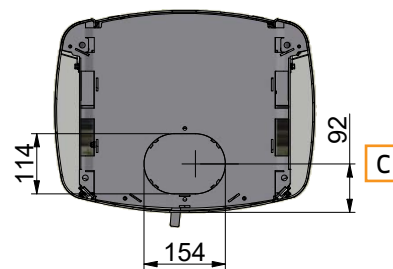
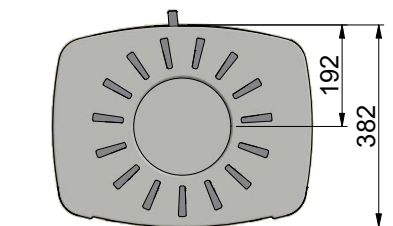
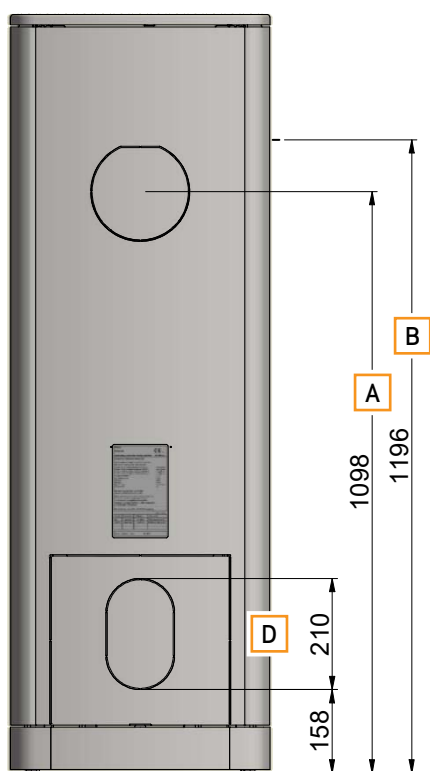


- A** Midden achteraansluiting
- B** Hoogte tot begin aansluitstuk rookkanaal bij bovenaansluiting
- C** De inlaat voor frisse lucht bodem
- D** Inlaat voor de frisse lucht aan de achterkant van de kachel

Alle afmetingen zijn in mm

MAATSCHETS SCAN 65-9 EN 65-10 (HOGE TOP + LANGE STALEN ZIJKANTEN)

Om volledig gebruik te maken van warmte-accumulerende stenen, moet dit model worden uitgerust met een bovenaansluiting.



- A** Midden achteraansluiting
- B** Hoogte tot begin aansluitstuk rookkanaal bij bovenaansluiting
- C** De inlaat voor frisse lucht bodem
- D** Inlaat voor de frisse lucht aan de achterkant van de kachel

Alle afmetingen zijn in mm

TYPEPLAATJE

Alle Scan-houtkachels zijn voorzien van een typeplaatje, dat de teststandaards en de afstand tot brandbare materialen aangeeft.

Het typeplaatje bevindt aan de achterkant van de kachel.

Typeplaatje 65-1, 65-3, 65-7 en 65-9 (zonder zijruiten)

Product:
Scan 65-1 - 65-3 - 65-7 - 65-9 ₁₅
Freestanding room heater fired by solid fuel DoP: 90065600

Standard: EN 13240:2001/A2:2004:AC:2007

Minimum distance to adjacent combustible materials:
 Side: 350 mm - Back: 150 mm - Front: 1000 mm

Emission of CO in combustion products (13% O ₂)	: 975 mg/Nm ³
Emission of NOx in combustion products (13% O ₂)	: 104 mg/Nm ³
Emission of OGC in combustion products (13% O ₂)	: 81 mg/Nm ³
Emission of PM in combustion products (13% O ₂)	: <20 mg/Nm ³
Flue gas temperature	: 245 °C
Nominal heat output	: 6 kW
Efficiency	: 82 %
Fuel type	: Wood
Operation type	: Intermittent
Reaction to fire	: A1

The appliance can be used in a shared flue
 Approved by: RWE Power AG, NB.no 1427

Follow user's instructions. Use only recommended fuels.
 Montage- und Bedienungsanleitung beachten.
 Verwenden Sie nur empfohlenen Brennstoffen.
 Respectez les consignes d'utilisation. Utilisez uniquement les combustibles recommandés.

Manufacturer: Scan A/S - DK 5492 Vissenbjerg

12055821-P00 90065650

Country	Classification	Standard	Approved by
EUR	Intermittent	EN 13240	RWE Power, NB.no 1427
NORWAY	Klasse 2	NS 3058	DTI, NB.no 1235
SCHWEIZ			RWE Power, NB.no 1427
GERMANY	Stufe 2	1. BlmSchV	RWE Power, NB.no 1427

Lot no: 000000 2019 Pin: 000

Typeplaatje 65-2, 65-4, 65-8 en 65-10 (met zijruiten)

Product:
Scan 65-2 - 65-4 - 65-8 - 65-10 ₁₅
Freestanding room heater fired by solid fuel DoP: 90065601

Standard: EN 13240:2001/A2:2004:AC:2007

Minimum distance to adjacent combustible materials:
 Side: 500 mm - Back: 150 mm - Front: 1000 mm

Emission of CO in combustion products (13% O ₂)	: 1221 mg/Nm ³
Emission of NOx in combustion products (13% O ₂)	: 117 mg/Nm ³
Emission of OGC in combustion products (13% O ₂)	: 92 mg/Nm ³
Emission of PM in combustion products (13% O ₂)	: <20 mg/Nm ³
Flue gas temperature	: 264 °C
Nominal heat output	: 6 kW
Efficiency	: 79 %
Fuel type	: Wood
Operation type	: Intermittent
Reaction to fire	: A1

The appliance can be used in a shared flue
 Approved by: RWE Power AG, NB.no 1427

Follow user's instructions. Use only recommended fuels.
 Montage- und Bedienungsanleitung beachten.
 Verwenden Sie nur empfohlenen Brennstoffen.
 Respectez les consignes d'utilisation. Utilisez uniquement les combustibles recommandés.

Manufacturer: Scan A/S - DK 5492 Vissenbjerg

12055822-P00 90065651

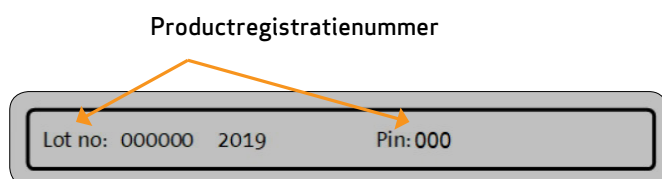
Country	Classification	Standard	Approved by
EUR	Intermittent	EN 13240	RWE Power, NB.no 1427
NORWAY	Klasse 2	NS 3058	DTI, NB.no 1235
SCHWEIZ			RWE Power, NB.no 1427
GERMANY	Stufe 2	1. BlmSchV	RWE Power, NB.no 1427

Lot no: 000000 2019 Pin: 000

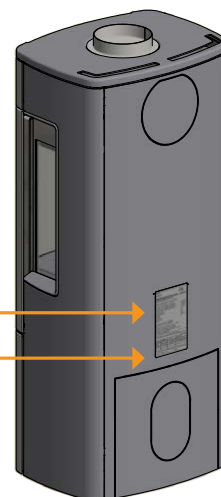
PRODUCTREGISTRATIENUMMER

Alle Scan-kachels zijn voorzien van een productregistratienummer. Noteer dit nummer a.u.b. op de voorpagina, omdat u dit altijd moet doorgeven als u contact opneemt met uw dealer of met Scan A/S.

Het productregistratienummer bevindt aan de achterkant van de kachel.



Typeplaatje
Productregistratienummer



MONTAGE

GEREEDSCHAP VOOR MONTAGE VAN DE HOUTKACHEL

- Waterpas
- Knijptang
- Steeksleutel

LOSSE ONDERDELEN

De losse onderdelen zijn te vinden in de aslade van de kachel.

- Handschoenen
- **Scan 65-3 en Scan 65-4:** 4,5 m isolatietape van het rookkanaal
- 4 bouten M5x10 mm voor het bevestigen van het aansluitstuk
- **Scan 65-7 en Scan 65-8:** 7 m isolatietape
- Pakking
- 1 Schroef M5x6mm (Alleen Verenigd Koninkrijk)

EXTRA ACCESSOIRES

- Kleine voorgevormde vloerplaat van glas of staal
- Grote voorgevormde vloerplaat van glas of staal
- Natuursteen bovenplaat voor kachel met achteruitlaat
- Natuursteen bovenplaat voor kachel met boventuitlaat
- **Scan 65-7/8 en 65-9/10:** Warmteaccumulerende stenen
- Stelsleutel voor hoogteafstelling

WEGGOOIEN VAN VERPAKKING

Uw Scan-kachel kan geleverd worden in de volgende verpakkingen:

Houten verpakking	De houten verpakking kan worden hergebruikt en na het laatste gebruik als CO2-neutraal product worden verbrand of worden teruggestuurd voor recycling
Schuim	Terugsturen voor recycling of afdanken
Plastic zakken	Terugsturen voor recycling of afdanken
Rekfolie/plastic folie	Terugsturen voor recycling of afdanken

INLAT VERSE LUCHT

In een goed geïsoleerd huis moet de lucht die verbrand wordt, worden ververs. Dit geldt vooral voor huizen met mechanische ventilatie. Er zijn verschillende manieren om ervoor te zorgen dat er lucht ververs wordt. Het belangrijkste is ervoor te zorgen dat er een toevoer van lucht is in de ruimte waar de houtkachel wordt geplaatst. De klep in de buitenmuur moet zo dicht mogelijk bij de houtkachel zitten en moet kunnen worden afgesloten als de kachel niet gebruikt wordt.

Houd u aan de nationale en lokale bouwvoorschriften als het gaat om de aansluiting van de verseluchtinlaat.

GESLOTEN VERBRANDINGSSYSTEEM

Als u in een onlangs gebouwd, luchtdicht huis woont, dient u het gesloten verbrandingssysteem van de houtkachel te gebruiken. Externe verbrandingslucht wordt via een ventilatiepijp door de muur of de vloer aangesloten.

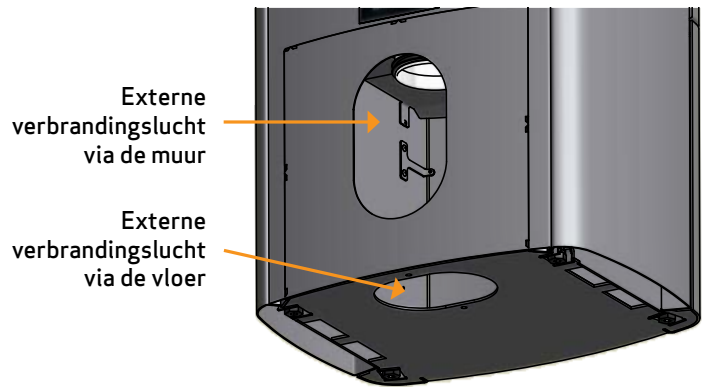
We raden aan om een klep in de ventilatiebuis te plaatsen om condensatie in de oven en het buizensysteem te voorkomen wanneer de oven niet in gebruik is. Het kan ook voordelig zijn om de buis voor de aansluiting voor verse lucht te isoleren.

Het moet mogelijk zijn om de ventilatiepijp te sluiten met een klep, wanneer de kachel niet in gebruik is. Minimaal \varnothing 100 mm ventilatiepijp, maximale lengte: 6 m met maximaal één bocht. Wij raden gladde stalen pijpen aan.

Als de externe verbrandingslucht aan de achterkant aangesloten is, moet de gedemonteerde plaat op de opening voor externe lucht in de bodem van de kachel geplaatst worden.

BELANGRIJK: wanneer de kachel is aangesloten met een buitenlucht aansluiting of een gesloten verbrandingssysteem, de ventilatiepijp moet dan altijd open zijn, wanneer de kachel gebruikt wordt.

Verwijder de afdekplaat aan de achterkant van de kachel of de afdekplaat onder het brandstofreservoir, zie "Beweging van het aansluitstuk voor het rookkanaal op de bovenaansluiting". Sluit buitenlucht op het verbindingstuk onder de verbrandingskamer aan.



BESTAANDE SCHOORSTEEN EN PREFAB SCHOORSTEEN

Als u van plan bent om uw kachel op een bestaande schoorsteen aan te sluiten, dan is het een goed idee om een bevoegde Scan-dealer of een lokale schoorsteenveger om advies te vragen. Hij kan ook worden geraadpleegd bij een eventuele renovatie van de schoorsteen.

■ Volg voor het aansluiten van een prefab schoorsteen, bestaande uit segmenten, de aansluitinstructies van de fabrikant van het betreffende schoorsteentype.

AANSLUITING TUSSEN KACHEL EN STALEN SCHOORSTEEN

De Scan-dealer of lokale schoorsteenveger kan worden geraadpleegd bij de keuze van het merk en type van uw stalen schoorsteen. Deze past gegarandeerd bij de kachel.

VEREISTEN VOOR DE SCHOORSTEEN

De schoorsteen moet een inwendige diameter hebben van minimaal 148 mm en moet zijn gemarkeerd met T400 en G voor roetweerstand en niet minder dan 4 meter mag zijn.

Wij raden het gebruik van een gebogen elleboogstuk aan voor een betere trek.

De vereisten voor de schoorsteen en het rookkanaal wat betreft veilige afstanden moeten worden nageleefd.

- Een foute keuze van de lengte of diameter van de stalen schoorsteen kan een slechte werking veroorzaken.
- Volg de aanwijzingen van de leverancier van de stalen schoorsteen zorgvuldig.

PLAATSEN VAN DE KACHEL BIJ EEN NIET-BRANDBARE MATERIAAL

Er zijn geen eisen voor de afstand tot niet-brandbare materialen, maar wij raden 50 mm aan. Deze afstand is voldoende om de kachel, de rookkanalen en de schoorsteen schoon te kunnen maken en schade aan de wand te voorkomen.

AFSTAND TOT MEUBILAIR

Afstand tot meubilair: 1000 mm.

U moet echter zelf beoordelen of meubilair of andere voorwerpen eventueel uitdrogen, omdat ze te dicht bij de kachel staan.

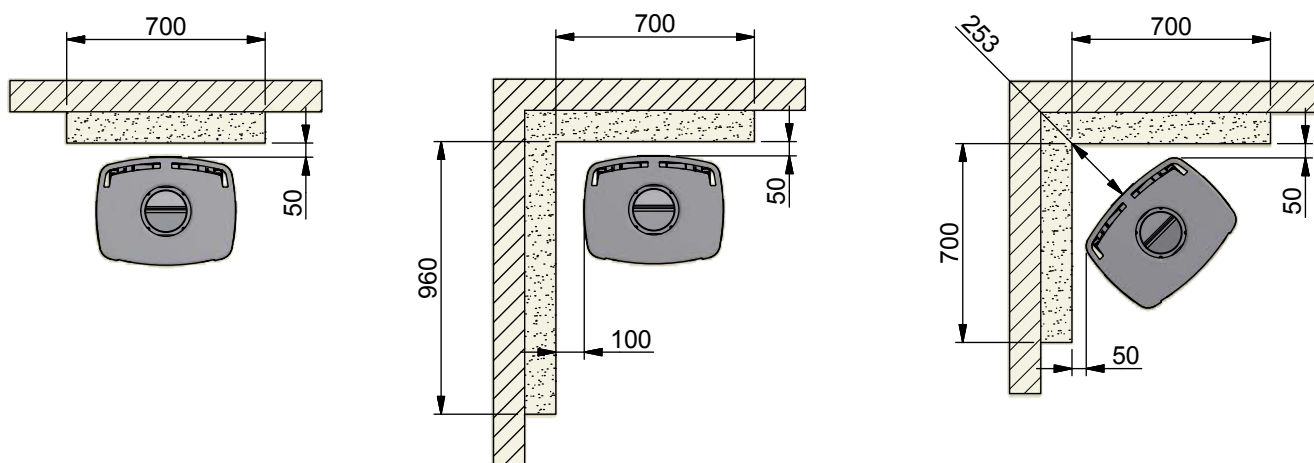
VEILIGE AFSTAND

De Europese, nationale en lokale voorschriften inzake de veilige afstanden voor houtkachels moeten te allen tijde worden nageleefd.

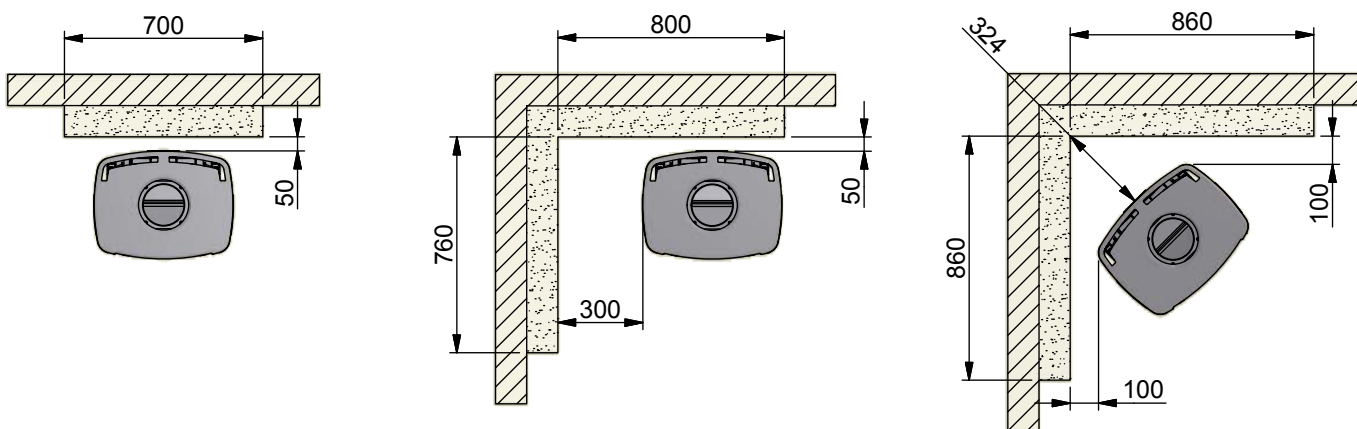
AFSTAND TOT BRANDMUUR

Deze afstanden gelden voor een geïsoleerd rookkanaal tot aan de kachel.

65-1, 65-3, 65-7 en 65-9 (zonder zijglas)



65-2, 65-4, 65-8 en 65-10 (met zijglas)



Brandbare materialen



Brandwerende wand, bijv. 50 mm Jøtul Firewall, 110 mm steen of ander materiaal met vergelijkbare brandwerende en isolerende eigenschappen

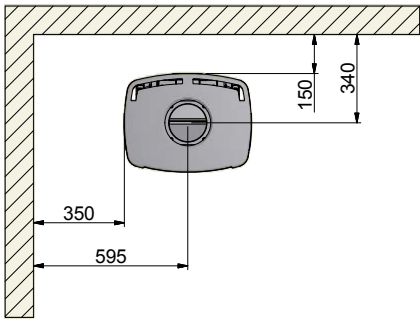
Alle afstanden zijn in mm.

Alle afstanden zijn minimumafstanden

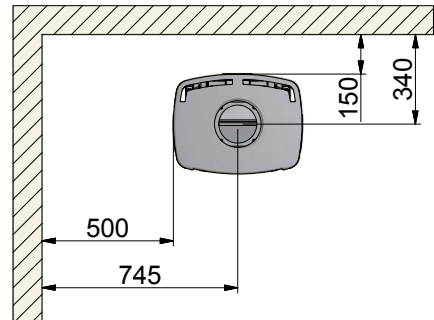
* Geldt voor alle installaties

AFSTAND TOT BRANDBARE MATERIALIEN, WEERGEGEVEN NIET-GEÏSOLEERD ROKKANAAL

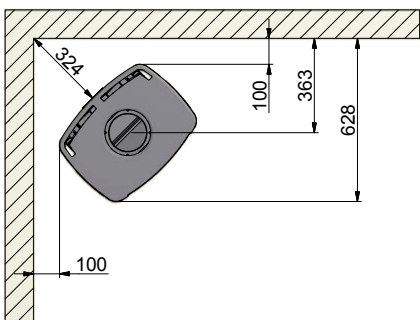
65-1, 65-3, 65-7 en 65-9 (zonder zijglas)
Parallele installatie



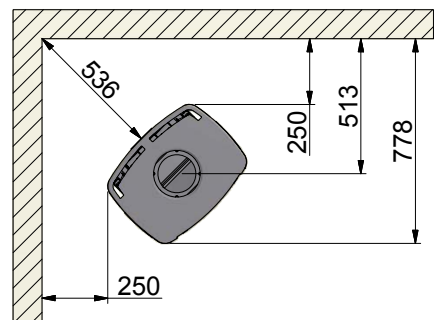
65-2, 65-4, 65-8 en 65-10 (met zijglas)
Parallele installatie



65-1, 65-3, 65-7 en 65-9 (zonder zijglas)
Installatie in een hoek van 45°



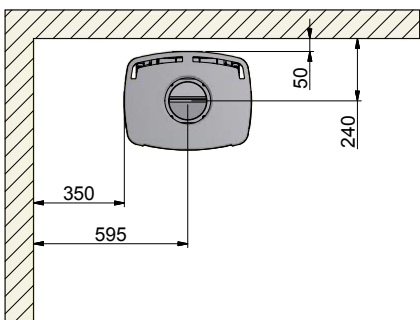
65-2, 65-4, 65-8 en 65-10 (met zijglas)
Installatie in een hoek van 45°



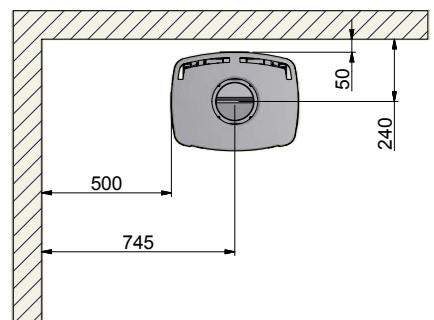
AFSTAND TOT BRANDBARE MATERIALIEN, WEERGEGEVEN GEÏSOLEERD ROKKANAAL

Deze afstanden gelden voor een geïsoleerd rookkanaal tot aan de kachel.

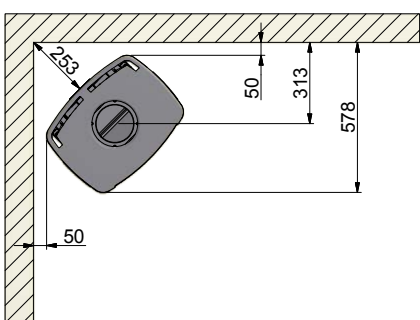
65-1, 65-3, 65-7 en 65-9 (zonder zijglas)
Parallele installatie



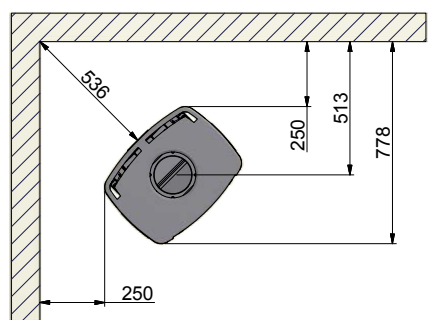
65-2, 65-4, 65-8 en 65-10 (met zijglas)
Parallele installatie



65-1, 65-3, 65-7 en 65-9 (zonder zijglas)
Installatie in een hoek van 45°



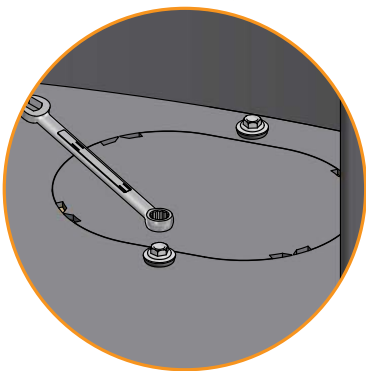
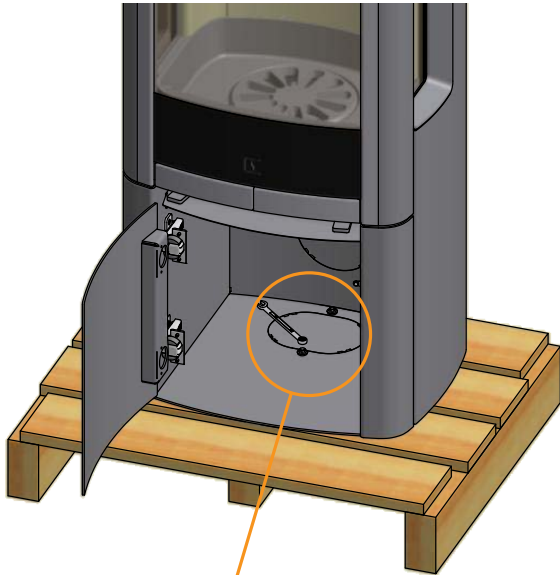
65-2, 65-4, 65-8 en 65-10 (met zijglas)
Installatie in een hoek van 45°



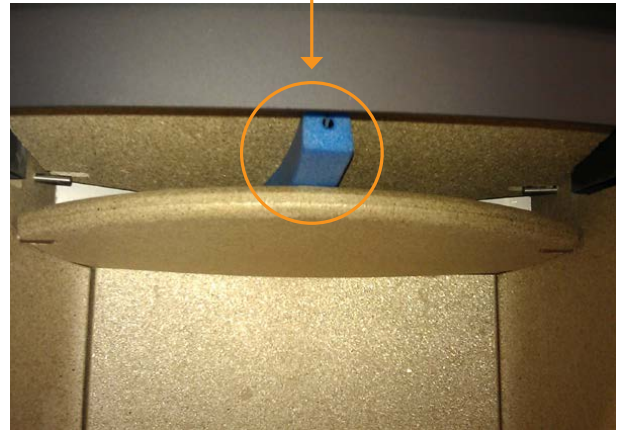
DEMONTAGE VAN HOUTEN PALLET

Controleer voorafgaand aan het plaatsen of de kachel onbeschadigd is.

1
Verwijder de schroeven waarmee de kachel aan de pallet vastzit



2
Verwijder de bescherming tussen de vlamdwingplaten voordat u de kachel in gebruik neemt!

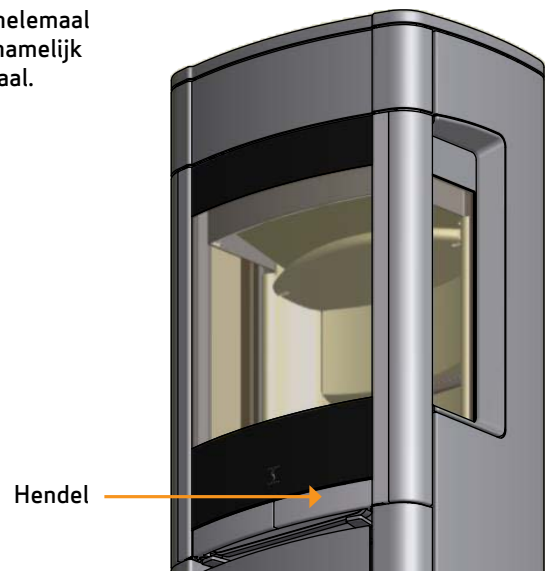


3
Plaats de bovenste vlamdwingplate terug op de stiften, aangezien de bescherming deze omhoog duwt



HENDEL EN DEUR

LET OP: Wanneer de kachel nieuw is, kan het zijn dat de deur nog niet helemaal goed is afgesteld en kan de hendel stroef aanvoelen. De kachel moet namelijk eerst een paar keer branden voordat de pakking "zich zet". Dit is normaal.



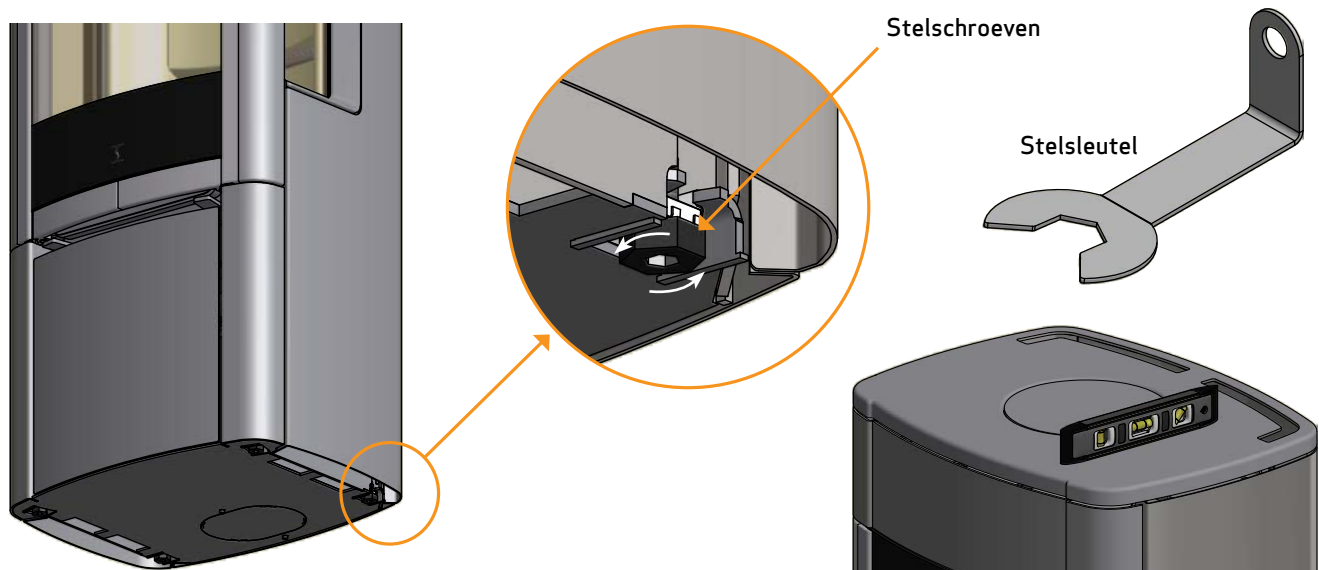
HOOGTEAFSTELLING VAN DE KACHEL

De Scan 65-serie heeft vier stelschroeven onder de kachel. Gebruik de stelschroeven om de kachel rechtop en waterpas te plaatsen.

Kantel de houtkachel en stel de stelschroeven met een stelsleutel (Accessoires)

Wanneer u een voorgevormde vloerplaat gebruikt, dient u de kachel op te tillen zodat de plaat onder de voorkant van de kachel kan worden ingebracht.

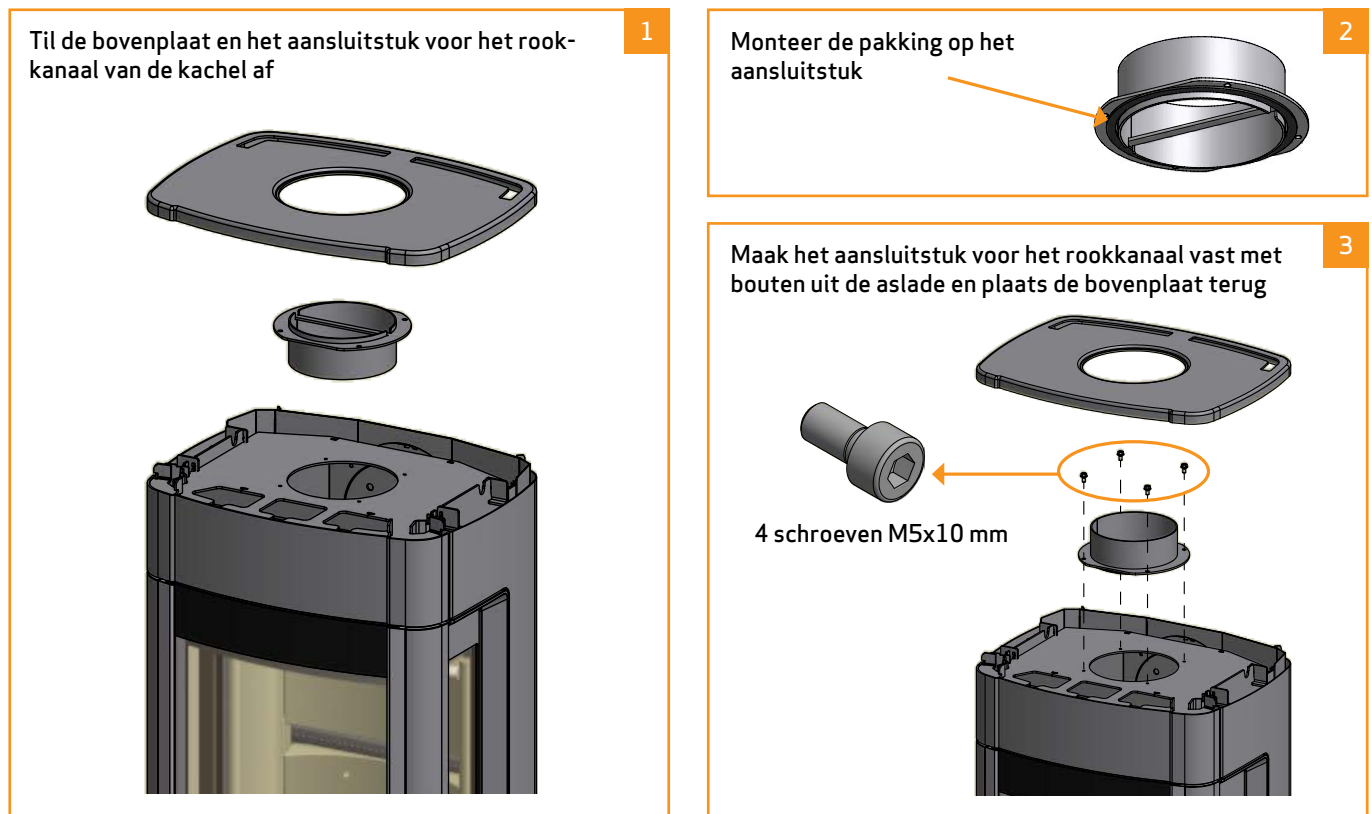
BELANGRIJK: Het is erg belangrijk dat de kachel waterpas staat, zodat de deur optimaal kan werken.



BEVESTIGING VAN HET AANSLUITSTUK VOOR HET ROOKKANAAL OP DE BOVENAANSLUITING

De kachel is af fabriek voorbereid voor een boventuitlaat.

Het aansluitstuk wordt losjes in de boventuitlaat van de kachel geplaatst. De afdichting en de bouten voor het aansluitstuk voor het rookkanaal bevinden zich in de aslade van de kachel.

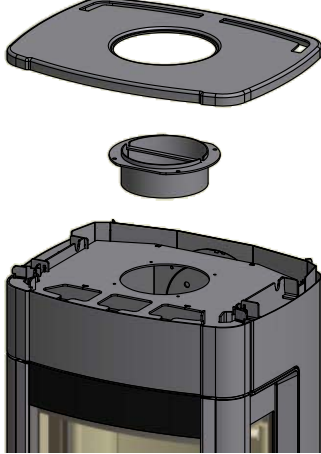


BEVESTIGING VAN HET AANSLUITSTUK VOOR HET ROOKKANAAL OP DE ACHTERAANSLUITING

De kachel is af fabriek voorbereid voor een boventuitlaat.

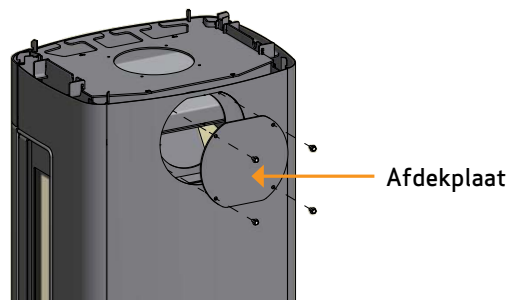
Het aansluitstuk wordt losjes in de boventuitlaat van de kachel geplaatst. De afdichting en de bouten voor het aansluitstuk voor het rookkanaal bevinden zich in de aslade van de kachel.

1 Til de bovenplaat en het aansluitstuk voor het rookkanaal van de kachel af



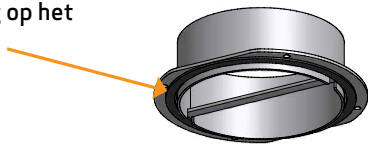
1

5 Verwijder de afdekplaat. Deze wordt later als afdichting en afdekking aan de bovenkant van de rookuitlaat gebruikt



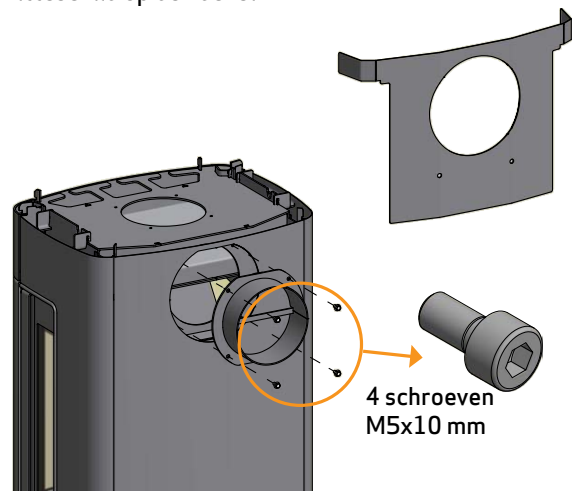
5

2 Monteer de pakking op het aansluitstuk



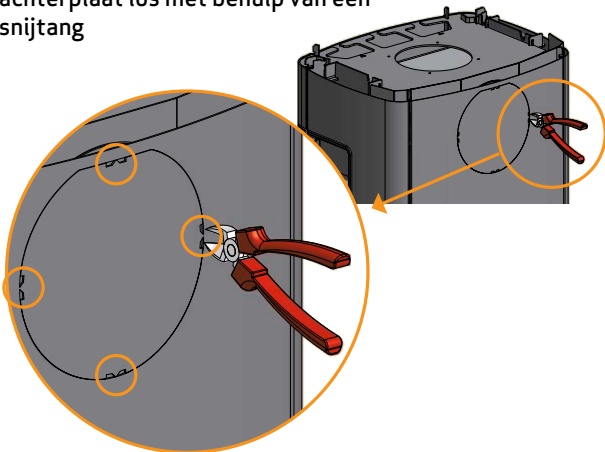
2

6 Bevestig het aansluitstuk met behulp van de vier bouten die in de aslade van de kachel zitten. Haak het hitteschild op de kachel



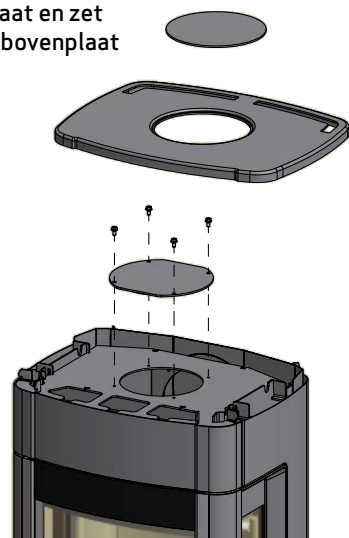
6

3 Snijd op de bevestigingspunten de afdekplaat van de achterplaat los met behulp van een snijtang



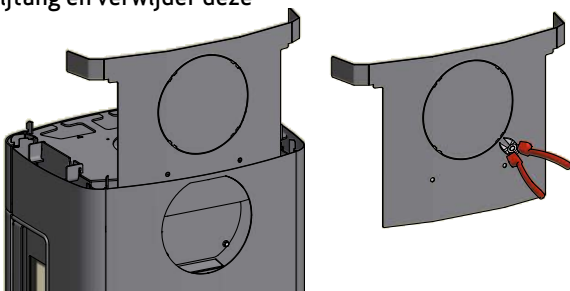
3

7 Plaats de afdekplaat en zet deze vast. Leg de bovenplaat terug



7

4 Til het hitteschild van de kachel en snijd op de bevestigingspunten de afdekplaat los met behulp van een snijtang en verwijder deze



4

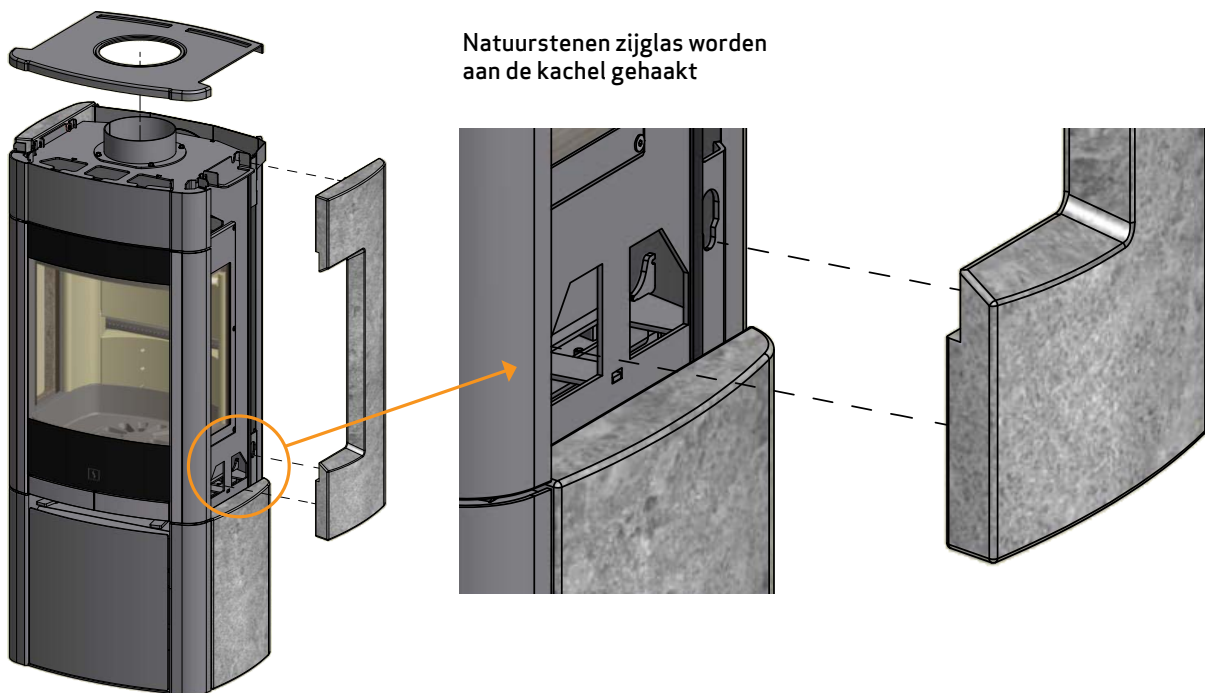
NATUURSTEEN MONTEREN

Scan 65-3, 65-4, 65-7 en 65-8 worden geleverd met losse natuursteen monterende platen voor montage aan de zijkanten van de kachel.

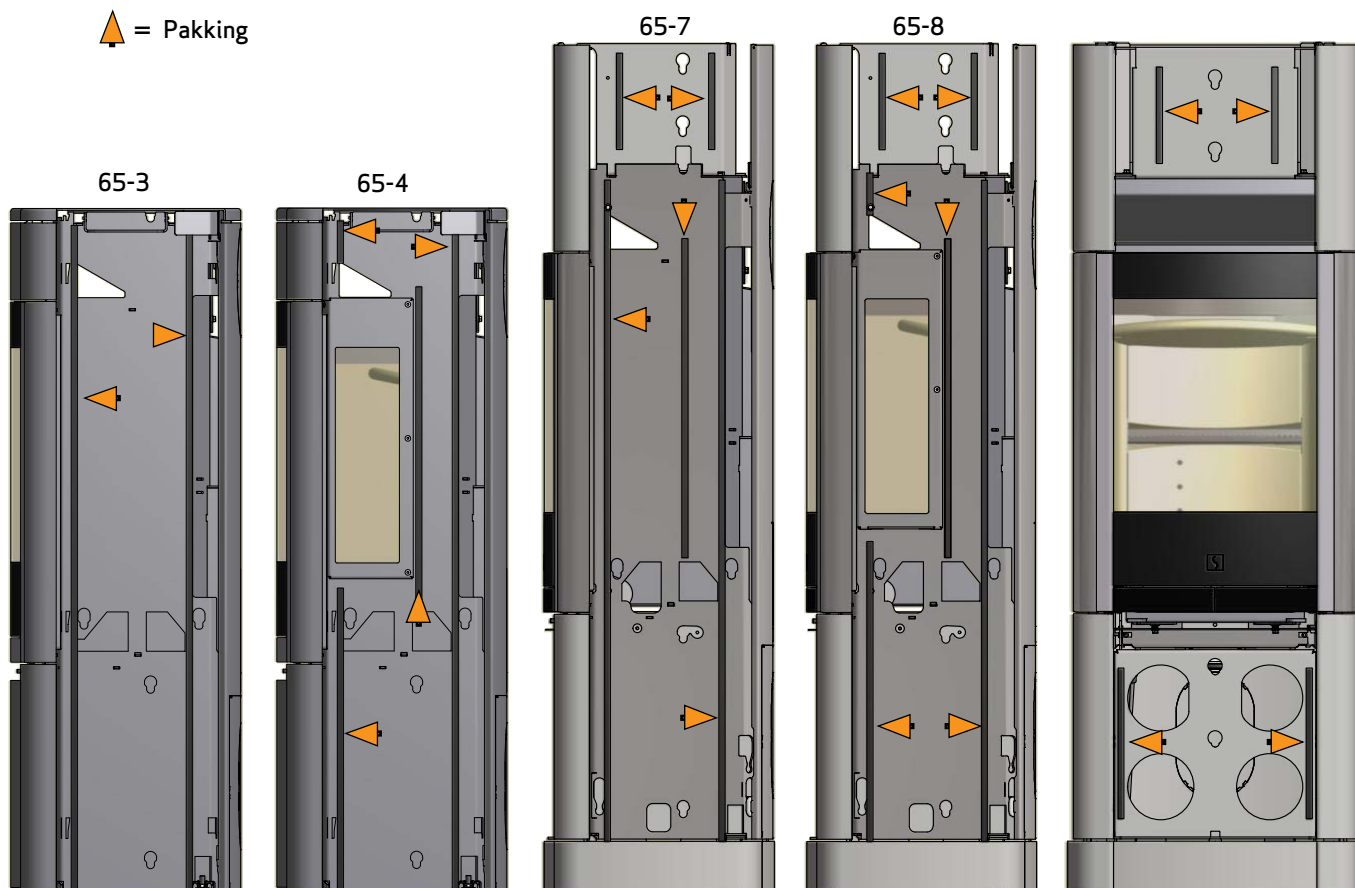
Natuursteen monterende is een natuurlijk materiaal. Er kunnen dus verschillen in structuur en vorm voorkomen.

Elke afzonderlijke natuursteen wordt met een afstandhouder en schroef gemonteerd.

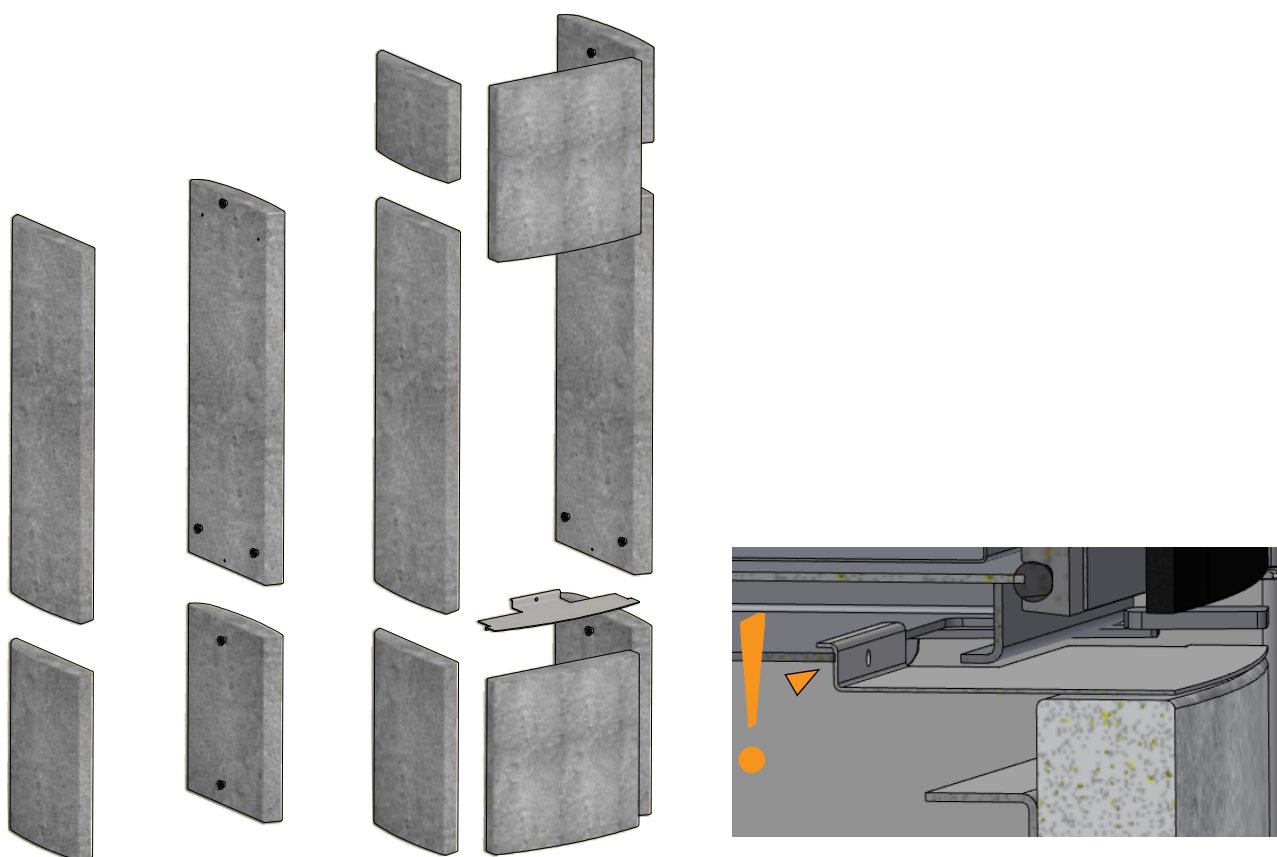
De meegeleverde pakking (4,5/7 m) moet in juiste lengten worden gesneden en aan de zijkanten van de kachel worden bevestigd (zie hieronder).



▲ = Pakking

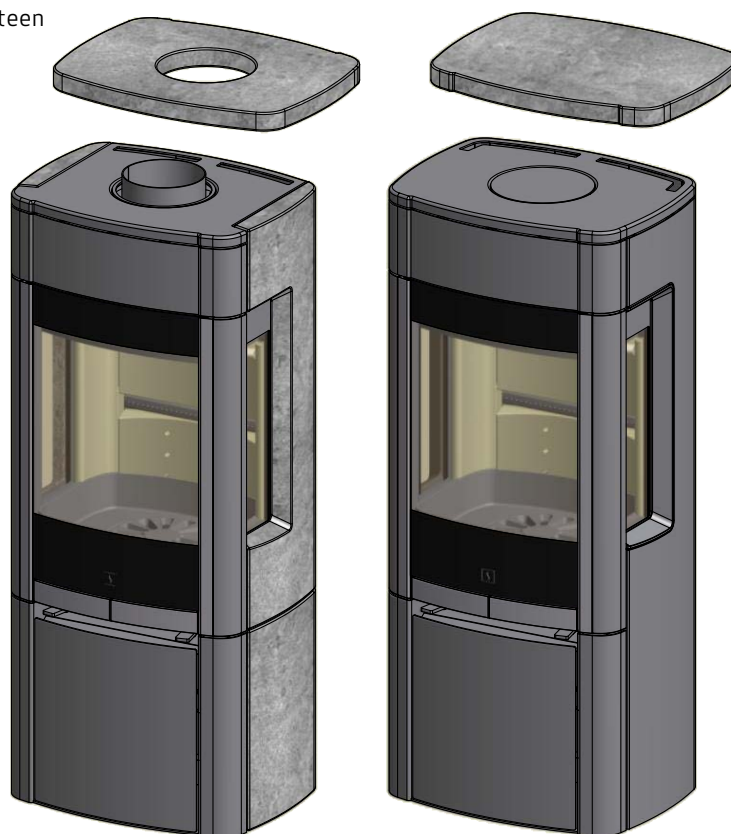


NATUURSTEEN MONTEREN



BOVENPLAAT VAN NATUURSTEEN MONTEREN (ACCESSOIRE)

U kunt als accessoires voor een bovenplaat van natuursteen kiezen. De bovenplaat van natuursteen wordt op de topplaat gelegd.



OPEN SOKKEL

Als u een Scan 65 met open sokkel wilt, verwijder dan de onderste deur, de stop van de onderste deur en de grote afdekplaat aan de achterkant van de kachel.



Afdekplaat moet verwijderd worden



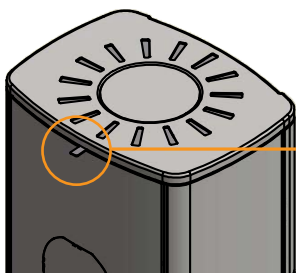
Verwijder de stralingsplaat niet

WARMTEACCUMULERENDE STENEN (ACCESSOIRE)

De warmteaccumulerende stenen is mogelijk voor Scan 65-7, 65-8, 65-9 en 65-10.

De warmteaccumulerende stenen zijn van een speciaal materiaal met een hoge warmtecapaciteit. De stenen warmen op tijdens de verbranding en geven na verbranding de warmte weer af, waardoor de kachel langer warm blijft.

- Stoken met geopende klep zorgt voor snellere verwarming. Stoken met gesloten klep verlengt de verwarmingstijd van de kachel.

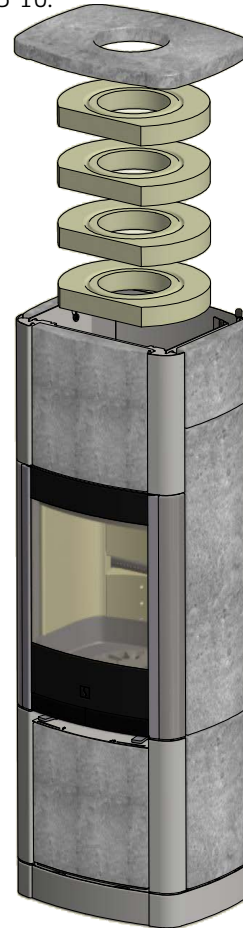
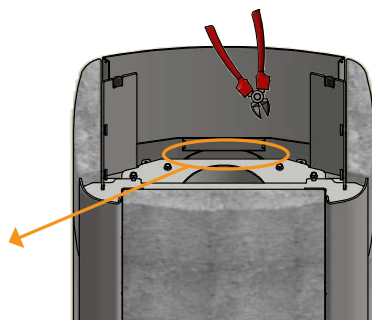


De klep voor het afstellen van de convectielucht zit aan de achterkant van het opzetstuk

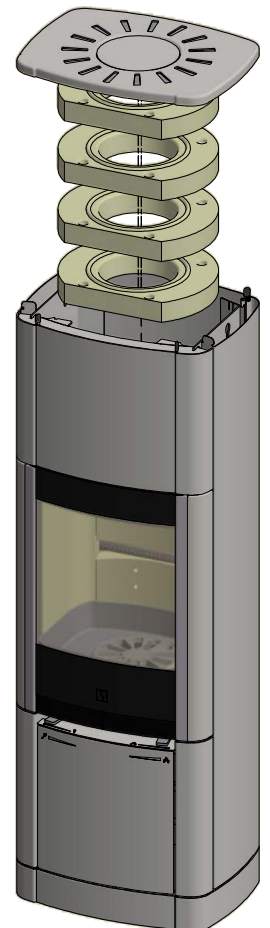


Geopende Gesloten

Snij deze plaat uit het hitteschild om plaats te maken voor de warmhoudstenen



65-7 en 65-8



65-9 en 65-10

DRAGENDE ONDERGROND

Alle artikelen binnen ons assortiment vallen onder de categorie lichtgewicht haarden en kachels en vereisen normaal gesproken geen versterking van de draagconstructie. Ze kunnen op gewone balken of een gewone vloer worden geplaatst.

U moet er uiteraard wel voor zorgen dat de ondergrond waarop de kachel wordt geplaatst sterk genoeg is om het gewicht van de kachel en, indien van toepassing, een stalen schoorsteen, te dragen. Neem in geval van twijfel over de draagcapaciteit van de vloer contact op met een bouwexpert.

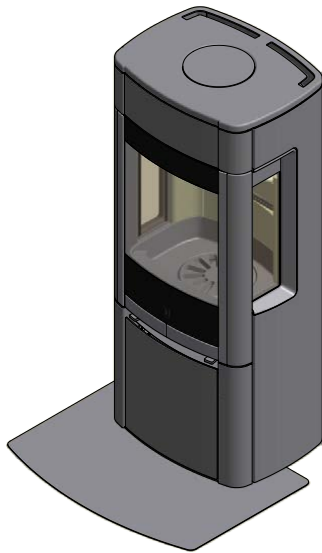
VLOERPLAAT (ACCESSOIRE)

Als u de kachel op een brandbare vloer plaatst, moet u de nationale en lokale bouwvoorschriften wat betreft de grootte van een onbrandbare ondergrond, die de vloer rondom de kachel moet bedekken, opvolgen.

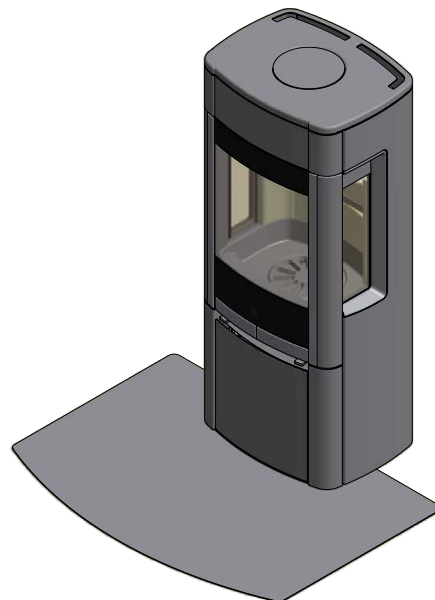
De lokale Scan-dealer kan u wegwijs maken in de regels omtrent brandbaar materiaal rond de kachel.

De functie van de vloerplaat is het beschermen van de vloer en brandbare materialen tegen een eventuele gloed. Een vloerplaat kan van staal of glas zijn, maar de kachel kan ook op klinkers, natuursteen of iets dergelijks worden geplaatst.

Deze Scan-kachel heeft een geïntegreerde plaat op de bodem, waardoor hij rechtstreeks op brandbare materialen kan staan zonder een andere bescherming onder de kachel.



Kleine voorgevormde vloerplaat van glas of staal



Grote voorgevormde vloerplaat van glas of staal

GEBRUIKSAANWIJZING

CB-TECHNOLOGIE (CLEAN BURN)

De kachel is voorzien van de CB-technologie voor schoonbranden. Om tijdens het verbrandingsproces voor een optimale verbranding te zorgen, passeert er lucht via een speciaal ontworpen kanaalsysteem. De verwarmde lucht wordt in de verbrandingskamer geleid via de gaatjes in de achterbekleding van de verbrandingskamer en op de vlamdwingplaten. Dit luchtvolume wordt door de mate van verbranding geregeld en kan dus niet worden aangestuurd.

LET OP: Het hout mag niet hoger worden geplaatst dan de tertiaire gaten aan de achterkant van de verbrandingskamer (Dit is niet van toepassing bij een koude start.)

PRIMAIRE LUCHT

De primaire lucht wordt gebruikt bij het stoken van de kachel en moet na 10-20 minuten worden afgesloten als het vuur eenmaal goed brandt. De primaire lucht kan doorlopend worden gebruikt bij het stoken van zeer hard hout.

Instelling bij een normale belasting: 0 - 30%

SECUNDAIRE LUCHT

De secundaire lucht wordt verwarmd en direct naar het vuur geleid. De secundaire lucht blaast bovendien het glas schoon zodat roetaanslag voorkomen wordt. Wanneer de toevoer van secundaire lucht te veel afneemt, kan er roet op het glas ontstaan. De secundaire lucht bepaalt hoeveel warmte u van uw kachel krijgt.

Instelling bij een normale belasting: 50 - 70%

VLAMDWINGPLATE

De vlamdwingplaat zit boven in de verbrandingskamer. Deze plaat vertraagt de rook onderweg naar de schoorsteen, zodat de rook langer in de verbrandingskamer blijft hangen. De temperatuur van de rookgassen neemt af, omdat er meer tijd is om de warmte van de kachel af te geven.

Bij het vegen moet de vlamdwingplaat worden verwijderd (zie het hoofdstuk "Onderhoud"). De vlamdwingplaat is gemaakt van een poreus keramisch materiaal dat makkelijk breekt. Hanteer de plaat dus altijd uitermate voorzichtig.

De vlamdwingplaat is aan slijtage onderhevig en valt niet onder de garantie.

ASLADE

- Open de deur van de kachel om bij de aslade onder de verbrandingskamer te komen
- De aslade moet tijdens het stoken altijd gesloten zijn
- De aslade mag niet te vol zitten en moet daarom regelmatig worden geleegd
- Leeg de as nooit in een brandbare container. De as kan na het branden nog lange tijd nagloeien

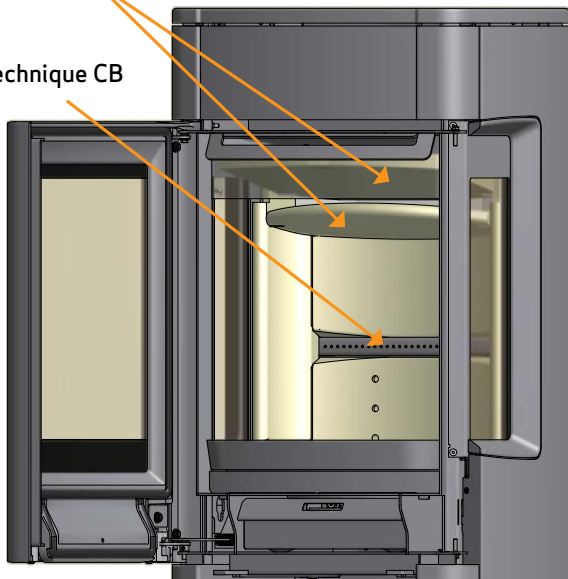
HANDVAT VOOR SCHUDROOSTER

De kachel is voorzien van een schudrooster die bij activering de as van de stookplaats in de aslade leegt.

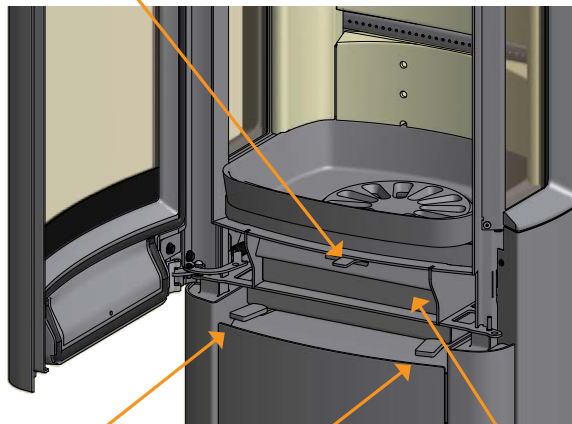
- Het schudrooster moet tijdens het branden half open staan

Défecteurs de fumées

Technique CB



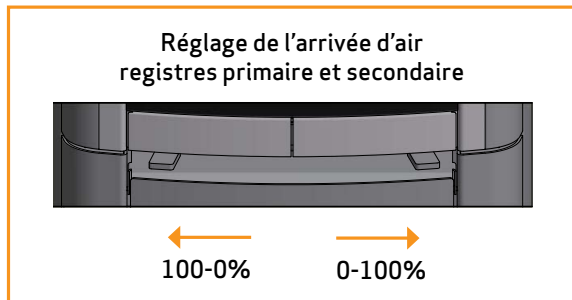
Handvat voor schudrooster



Primaire lucht

Secundaire lucht

Aslade



**INSTELLING BIJ
EEN NORMALE BELASTING:**

Primaire lucht: 0 - 30%
Secundaire lucht: 50 - 70%

STOOKINSTRUCTIE

MILIEUVRIENDELIJK STOKEN

Het wordt afgeraden om uw houtkachel zo laag te zetten dat er geen vlammen van het hout zichtbaar zijn, omdat dit tot een slechte verbranding en een laag rendement leidt. De vrijgegeven gassen van het hout zullen niet verbranden vanwege de lage temperatuur in de verbrandingskamer. Een deel van de gassen zal in de kachel en het rookkanaal als roet condenseren, wat later kan resulteren in een schoorsteenbrand. De resterende rook, die uit de schoorsteen komt, zal de omgeving verontreinigen en een vervelende geur hebben.

LET OP!

Zelfs een goede schoorsteen kan slecht presteren als deze verkeerd gebruikt wordt. Daarentegen kan een slechte schoorsteen acceptabele prestaties leveren als deze goed gebruikt wordt

AANSTEKEN

Wij raden het gebruik van aanmaakblokjes of vergelijkbare producten aan. Deze zijn te koop bij uw Scan-dealer. Bij gebruik hiervan ontbrandt het hout sneller en wordt een schonere verbranding verkregen.

Bekijk onze video over het correct stoken op www.scan-stoves.com of scan de QR-code op de volgende pagina.

Scan de QR-code en bekijk onze video over correct stoken.



LET OP: Gebruik nooit aanmaakvloeistof!

"TOP DOWN" VERBRANDING

Top-downverbranding is beter voor het milieu en zorgt ervoor dat het glas zo schoon mogelijk blijft.

- 4 houtblokken ca. 20 - 23 cm lang en ongeveer 0,5 - 0,6 kg per. stk.
- 10 - 12 houtblok van ca. 20 cm en ongeveer ca. 0,8 kg - 1,0 kg
- 3 aanmaakblokjes

- 1 Leg de houtblokken, houtjes en aanmaakblokjes in de verbrandingskamer (zie onderstaande afbeelding)
- 2 Stel de primaire en secundaire luchtregelaars in op maximaal in de opstartfase. Als het vuur te hard gaat, dan kunt u de primaire luchtklep (aan de linkerkant) dicht schuiven

LET OP: Het hout mag niet hoger worden geplaatst dan de tertiaire gaten aan de achterkant van de verbrandingskamer (Dit is niet van toepassing bij een koude start.)



CONTINU BRANDEN

Es kommt darauf an, eine so hohe Temperatur wie möglich in der Brennkammer zu erreichen. Dadurch werden Kaminofen und Brennmaterial bestmöglich ausgenutzt, und es wird eine saubere Verbrennung erreicht. Auf diese Weise wird die Rußbildung an den Brennkammersteinen und am Glas vermieden. Bei der Befeuering sollte der Rauch nicht zu sehen sein, sondern nur als Bewegung in der Luft erahnt werden können.

- Wanneer het hout in de kachel na de aansteekfase goed gloeit, kan het eigenlijke branden beginnen
- Vul de kachel bij met 2-3 stukken hout van ca. 0,4 - 0,6 kg en ca. 20 cm lengte

LET OP! Het is belangrijk om het hout snel te doen ontbranden en aanbevolen wordt daarom om de toevoer van primaire lucht te verhogen. Het branden met een te lage temperatuur en te weinig primaire lucht kan in het ergste geval het aanmaken van gassen veroorzaken. Hierdoor kan de kachel beschadigd raken.

- Bij het navullen met hout, moet de glazen deur voorzichtig worden geopend, zodat ontsnapping van rook wordt voorkomen
- Vul nooit bij met hout zo lang het vuur goed brandt

WAARSCHUWING VOOR OVERVERHITTING

Als de kachel voortdurend wordt gestookt met grotere hoeveelheden hout dan aanbevolen en/of te veel lucht krijgt, dan kan dit een sterke warmteontwikkeling veroorzaken. De kachel en omringende wanden kunnen hierdoor beschadigd raken. Wij raden daarom aan dat u nooit meer dan de maximale hoeveelheid brandmateriaal stookt (Zie "Technische gegevens").

WERKING TIJDENS VERSCHILLENDE WEEROMSTANDIGHEDEN

De invloed van de wind op de schoorsteen kan een grote invloed hebben op hoe de kachel onder verschillende windinvloeden reageert en het kan daarom noodzakelijk zijn om de luchttoevoer in te stellen om een goede verbranding te krijgen. Het kan een goed idee zijn om een klep in het rookkanaal te monteren om op die manier de schoorsteentrek onder wisselende windinvloeden te kunnen regelen.

Mist en nevel kunnen ook een grote invloed op de schoorsteentrek hebben en het kan daarom noodzakelijk zijn andere instellingen van de verbrandingslucht te gebruiken om een goede verbranding te bereiken.

STOKEN IN HET VOORJAAR EN NAJAAR

In de overgangperiode van het voorjaar/najaar waar men niet zo'n grote behoefte aan warmte heeft, is het aanbevolen om een enkele keer een „top down“ verbranding uit te voeren.

DE WERKING VAN DE SCHOORSTEEN

De schoorsteen is de motor van de kachel en beslissend voor de werking van de kachel. De trek van de schoorsteen geeft een onderdruk in de kachel. Deze onderdruk verwijdert de rook uit de kachel en zuigt lucht door de verbrandingsluchtklep naar de plaats waar het verbrandingsproces plaatsvindt. De verbrandingslucht wordt ook gebruikt als een „ruitspoeling“ die de ruit vrij houdt van roet.

De schoorsteentrek wordt gevormd bij het temperatuurverschil in de schoorsteen en buiten de schoorsteen. Hoe hoger het temperatuurverschil, des te beter de trek. Het is daarom belangrijk dat de schoorsteen een werkingstemperatuur bereikt, voordat men de klepinstellingen afstelt om de verbranding in de kachel te beperken (een gemetselde schoorsteen heeft meer tijd nodig om warm te worden dan een stalen schoorsteen). Op dagen waarop vanwege het weer en de wind een slechte trek in de schoorsteen is, is het extra belangrijk om de werkingstemperatuur zo snel mogelijk te bereiken. Het gaat erom om zo snel mogelijk vlammen te krijgen. Hak het hout extra fijn, gebruik een extra aanmaakblok, etc.

- Na een langere stilstandperiode is het belangrijk om te controleren of er blokkeringen in de schoorsteenbuis zijn
- Er is een mogelijkheid om meerdere aggregaten op dezelfde schoorsteen aan te sluiten. Er moet echter eerst worden gekeken wat hiervoor de geldende regels zijn

SCHOORSTEENBRAND

Bij een schoorsteenbrand moeten de deur, de asla en alle kleppen van de kachel gesloten worden. Indien nodig de brandweerbellen.

- Het wordt aangeraden de schoorsteen altijd te vegen voordat u de kachel weer voor het eerst gebruikt

ALGEMENE AANWIJZINGEN

Pas op! Delen van de kachel en speciaal de uitwendige oppervlakken zullen warm worden tijdens het branden. De nodige voorzichtigheid is geboden.

- Leeg de as nooit in een brandbare tank. Het as kan na het branden een lange tijd nagloeien.
- Wanneer de kachel niet in gebruik is, kan de regelschuif gesloten worden om de trek door de kachel te voorkomen.
- Na stilstand gedurende een langere periode moet men vóór het aansteken de rookkanalen controleren op eventuele blokkeringen voor het aansteken.

LET OP! Plaats nooit brandbaar materiaal in de stralingszone van de kachel!

GEBRUIK VAN BRANDMATERIAAL

KEUZE VAN HOUT/BRANDMATERIAAL

Alle houtsoorten kunnen als brandmateriaal worden gebruikt. Over het algemeen kunt u het beste de hardere houtsoorten, zoals beuk en es, gebruiken, omdat deze gelijkmatiger branden en minder as opleveren. Andere houtsoorten, zoals esdoorn, berk en spar, zijn prima alternatieven.

VORBEREIDING

Het beste brandmateriaal wordt verkregen wanneer de boom vóór 1 mei wordt geveld, gezaagd en gekloofd. Pas de lengte van het hout aan de afmetingen van de verbrandingskamer aan. Wij raden een diameter van 6-10 cm aan. De lengte moet ongeveer 6 cm korter zijn dan de verbrandingskamer, zodat er voldoende plaats is voor de circulatie van lucht. Als de diameter van het hout groter is dan hierboven vermeld, moet het hout in de lengterichting gekloofd worden. Gekloofd hout droogt sneller.

OPSLAG

Het gezaagde en gekloofde hout moet 1-2 jaar droog worden bewaard voordat het droog genoeg is om te branden. Het hout droogt het snelst wanneer het zodanig gestapeld wordt dat er lucht tussen kan komen. Het kan handig zijn het hout een paar dagen op kamertemperatuur te bewaren voordat het gebruikt wordt. In het najaar en in de winter zal het hout vocht opnemen.

VOCHTIGHEID

Om milieuproblemen te voorkomen en om een optimale verbranding te krijgen, moet het hout volledig droog zijn voordat het als brandmateriaal gebruikt wordt. Als het gebruikte hout te vochtig is, gaat een groot deel van de geproduceerde warmte verloren aan het verdampen van water. De kachel komt daarom niet op temperatuur en geeft dus ook geen warmte af aan de ruimte. Dit is uiteraard niet efficiënt en bovendien wordt er op het glas, in de kachel en in de schoorsteen roet gevormd. Bovendien wordt het milieu bij het verbranden van vochtig hout verontreinigd.

- Het hout mag maximaal 20% vocht bevatten. Het beste rendement wordt behaald met een vochtgehalte van 15-18%.
- Een eenvoudige manier om de vochtigheid van het hout te controleren is om de uiteinden van twee blokken hout tegen elkaar te slaan. Als het hout vochtig is, levert dit een dof geluid op.

MATERIALEN DIE NIET MOGEN WORDEN VERBRAND

LET OP: Geverfd, geïmpregneerd of gelijmd hout en/of drijfhout. Spaanplaat, plastic en behandeld papier mogen ook niet worden verbrand.

LET OP: Deze materialen bevatten stoffen die schadelijk zijn voor de menselijke gezondheid, het milieu, uw kachel en uw schoorsteen.

Kortom, zorg ervoor dat u altijd geschikt hout gebruikt!

DE WARMTEWAARDEN VAN HOUT

De warmtewaarden van hout verschillen per houtsoort. Dat wil zeggen dat u van sommige houtsoorten meer moet stoken om dezelfde hoeveelheid warmte te krijgen. In deze gebruiksaanwijzing wordt ervan uitgegaan dat u beukenhout gebruikt, een gemakkelijk te verkrijgen houtsoort met een zeer hoge warmtewaarde. Als u met eik of beuk stookt, moet u er rekening mee houden dat deze houtsoorten een hogere warmtewaarde hebben dan bijvoorbeeld berk. Om beschadiging van de kachel te voorkomen, moet u dan minder van het brandmateriaal gebruiken.

Houtsoort	kg droog hout/m ³	In verhouding tot beuk
Haagbeuk	640	110%
Beuk/Eik	580	100%
Es	570	98%
Esdoorn	540	93%
Berk	510	88%
Den	480	83%
Spar	390	67%
Populier	380	65%

ONDERHOUD

VEGEN VAN DE SCHOORSTEEN EN REINIGEN VAN DE KACHEL

De nationale en lokale voorschriften voor het vegen van schoorstenen moeten te allen tijde worden nageleefd. Wij raden u aan de kachel regelmatig te laten reinigen door een schoorsteenveger.

Voorafgaand aan het reinigen van de kachel en het vegen van het rookkanaal raden wij u aan de vlamdwingplaten te verwijderen (zie "Verwijderen van vlamdwingplaten en bekleding verbrandingskamer").

LET OP: Alle onderhouds- en reparatiewerkzaamheden mogen alleen worden uitgevoerd als de kachel koud is.

KACHEL CONTROLEREN

Scan A/S raadt aan uw kachel goed te controleren na het vegen/reinigen. Controleer alle zichtbare oppervlakken op barsten. Controleer of alle verbindingen dicht zijn en alle pakkingen correct zijn geplaatst. Versleten of vervormde pakkingen moeten worden vervangen.

ONDERHOUD

Behalve het vegen van de schoorsteen is het niet nodig om de kachel regelmatig te onderhouden. Wij raden echter aan de kachel minimaal eens per twee jaar te laten onderhouden. Het onderhoud aan de kachel moet worden uitgevoerd door een gekwalificeerde monteur. Gebruik alleen originele reserveonderdelen.

Deze servicebeurt omvat onder meer:

- Het smeren van scharnieren met kopervet
- Het controleren van de pakkingen. Alle gebroken of zachte pakkingen moeten worden vervangen
- Het controleren van de bodem van de verbrandingskamer en het rooster
- Het controleren van alle isolatiematerialen
- Het vergrendelingsmechanisme controleren

BEKLEDING VAN DE VERBRANDINGSKAMER

In de bekleding van de verbrandingskamer kunnen door vocht of plotseling opwarmen/afkoelen barstjes ontstaan. Deze barstjes hebben geen invloed op de prestaties en levensduur van uw kachel. Als de bekleding echter begint te smelten en uit te vallen, dan moet deze worden vervangen.

De bekleding van de verbrandingskamer valt niet onder de garantie.

DICHTINGSLIJSTEN

Alle houtgestookte kachels hebben dichtingslijsten van keramisch materiaal gemonteerd op de kachel, de deur en/of het glas. Deze dichtingslijsten zijn aan slijtage onderhevig en moeten indien nodig worden vervangen.

De dichtingslijsten vallen niet onder de garantie.

GELAKTE OPPERVLAKKEN

Maak uw houtkachel schoon met een droge, pluisvrije doek.

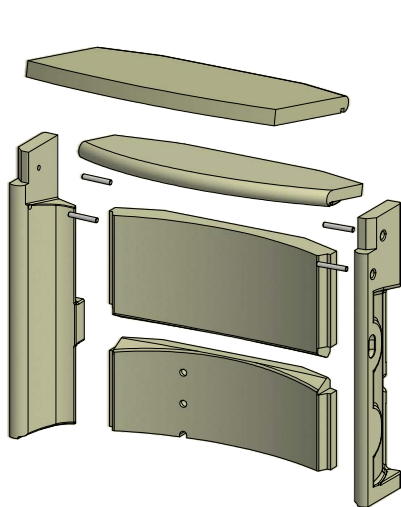
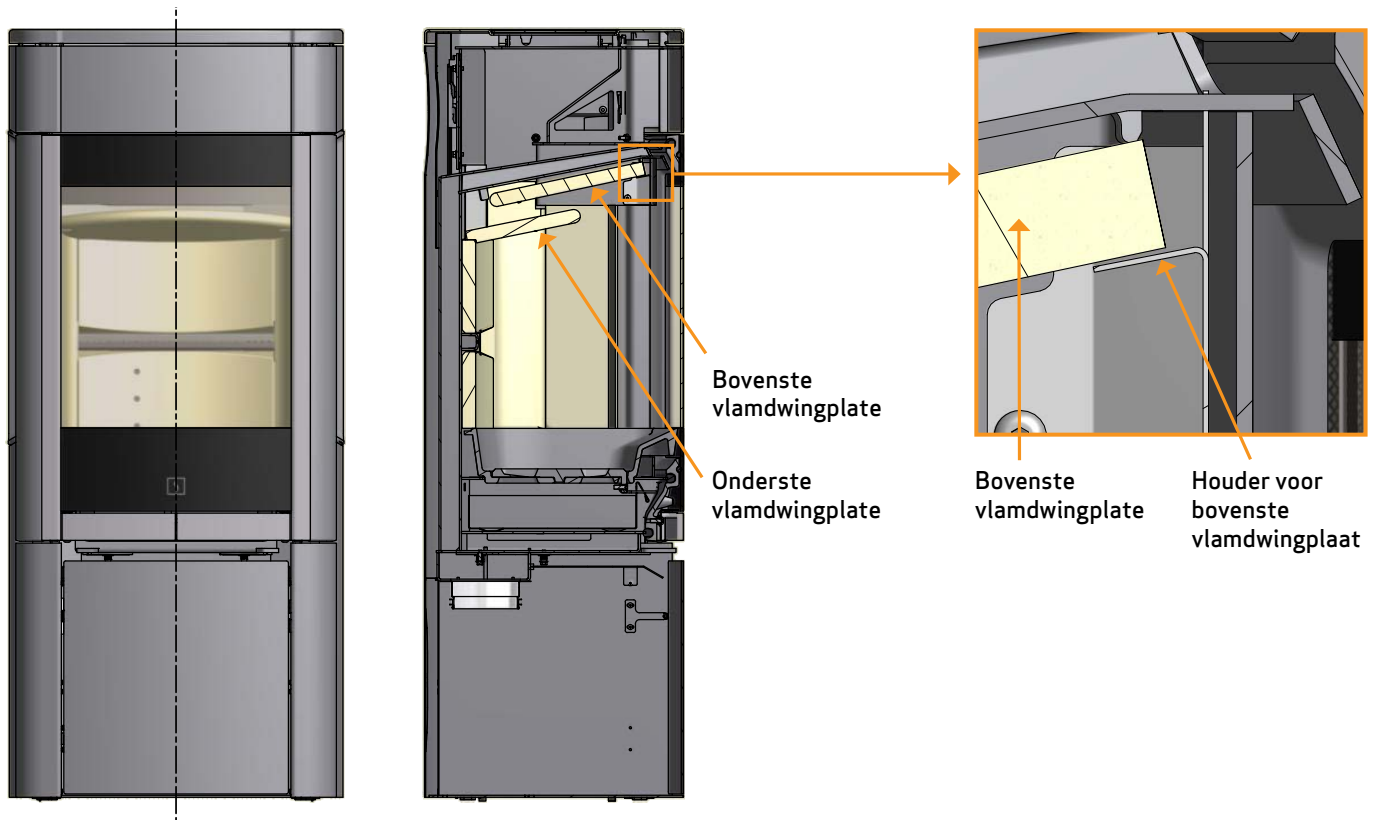
Als de lak beschadigd raakt, kunt u bij uw Scan-dealer een reparatielak kopen. Omdat er qua kleur sprake kan zijn van nuanceverschillen, raden wij u aan een groot oppervlak in te spuiten voor een natuurlijk resultaat. U bereikt het beste resultaat wanneer de kachel zo warm is dat u deze met de hand kunt aanraken, maar niet warmer.

LET OP: Zorg ervoor dat u de kamer goed lucht na het aanbrengen van spuitverf.

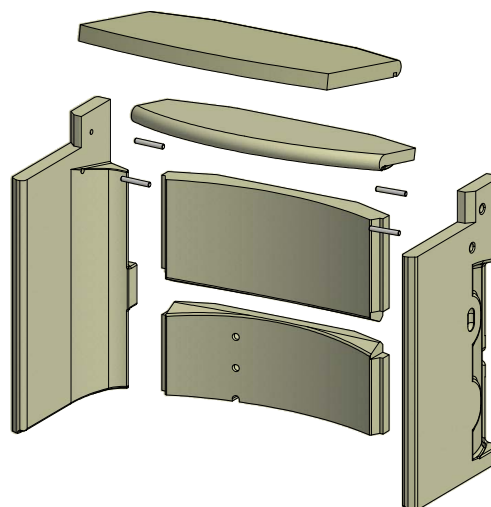
VERWIJDEREN VAN VLAMDWINGPLATEN EN BEKLEDING VERBRANDINGSKAMER

Wees voorzichtig wanneer u de vlamdwingplaten van de kachel verwijdert.

- Til de onderste vlamdwingplaat op, verwijder de pennen en haal de vlamdwingplaat eruit
- Til de bovenste vlamdwingplaat aan de achterkant van de verbrandingskamer op. Verwijder de pennen. Trek de plaat los van de houder van de vlamdwingplaat en verwijder deze
- Til de zijplaten van de verbrandingskamer omhoog van de bodemstenen en haal ze eruit. Let op: de zijkanten ondersteunen de achterplaten. Deze kunnen omvallen als de zijkanten eruit worden gehaald
- Haal de achterplaten eruit



65-2, 65-4, 65-8 en 65-10
(met zijglas)



65-1, 65-3, 65-7 en 65-9
(zonder zijglas)

REINIGEN VAN GLAS

Onze kachel is gemaakt om het glas optimaal schoon te houden van lastige roetaanslag. Dit lukt het best wanneer er genoeg toevoer van verbrandingslucht is. Het is ook uitermate belangrijk dat het hout droog is en dat de schoorsteen juist gedimensioneerd is.

Ook al wordt er in overeenstemming met onze instructies gestookt, er kan een lichte roetaanslag op het glas ontstaan. Deze aanslag kan gemakkelijk worden verwijderd door de ruit met een droge doek af te drogen en vervolgens met een ruitenreiniger te drogen.

- Let op! Zorg dat ruitenreiniger niet op de pakkingen komt, aangezien dit het glas bij verbranding permanent kan verkleuren.
- De ruitenreiniger mag niet in contact komen met gelakte oppervlakken, aangezien dit schade kan veroorzaken

AFDANKEN VAN KACHELONDERDELEN

Staal/gietijzer	Terugsturen voor recycling
Glas	Afdanken als keramisch afval
Bekleding van de verbrandingskamer	Vermiculiet of chamotte kan niet worden gerecycled. Afdanken als afval
Vlamdwingplate	Vermiculiet kan niet worden gerecycled. Afdanken als afval
Pakkingen/Dichtingskoord	Afdanken als afval

STORINGSOORZAKEN

ROOKONTSNAPPING

- Vochtig hout
- Slechte trek in de schoorsteen
- Ve schoorsteen heft de verkeerde afmetingen in verhouding tot de kachel
- Controleer of het rookkanaal/de schoorsteen verstopt zit
- Heeft de schoorsteen de juiste hoogte in verhouding tot de omgeving?
- Controleer aan de achteraanluiting of het rookkanaal de klep in de schoorsteen blokkert.
- De deur wordt geopend voordat de gloed ver genoeg is opgebrand tot de omgeving?
- Onderdruk in de ruimte

HET HOUT BRANDT TE SNEL

- De luchtklepen zijn verkeerd geïnstalleerd
- De vlamwingplaten zijn fout geplaatst of ontbreken
- Slecht brandmateriaal (afvalhout, pallet hout, enz.)
- Te veel trek in de schoorsteen

ROOTAANSLAG OP HET GLAS

- Foutieve instelling van de secundaire lucht
- Te veel primaire lucht
- Vochtig hout
- Te grote stukken hout bij het aansteken

WITTE SCHADUW AAN DE BINNENKANT VAN HET GLAS

- Overhitting (zie "Gebruiksaanwijzing")
- Te veel primaire lucht
- Slecht brandmateriaal (afvalhout, pallet hout, enz.)
- Te weinig trek in de schoorsteen
- Onderdruk in de ruimte

KRACHTIGE ROETAANSLAG IN DE SCHOORSTEEN

- Slechte verbranding (voer meer lucht aan)
- Vochtig hout

HET OPPERVLAK VAN DE KACHEL WORDT GRIJS

- Overhitting (zie "Gebruiksaanwijzing")

KACHEL GEEFT GEEN WARMTE AF

- Vochtig hout
- Te weinig hout
- Slecht hout met een lage warmtewaarde
- Vlamwingplaat zit niet correct

DE KACHEL HEEFT EEN VIEZE GEUR EN MAAKT EEN VREEMT GELUID

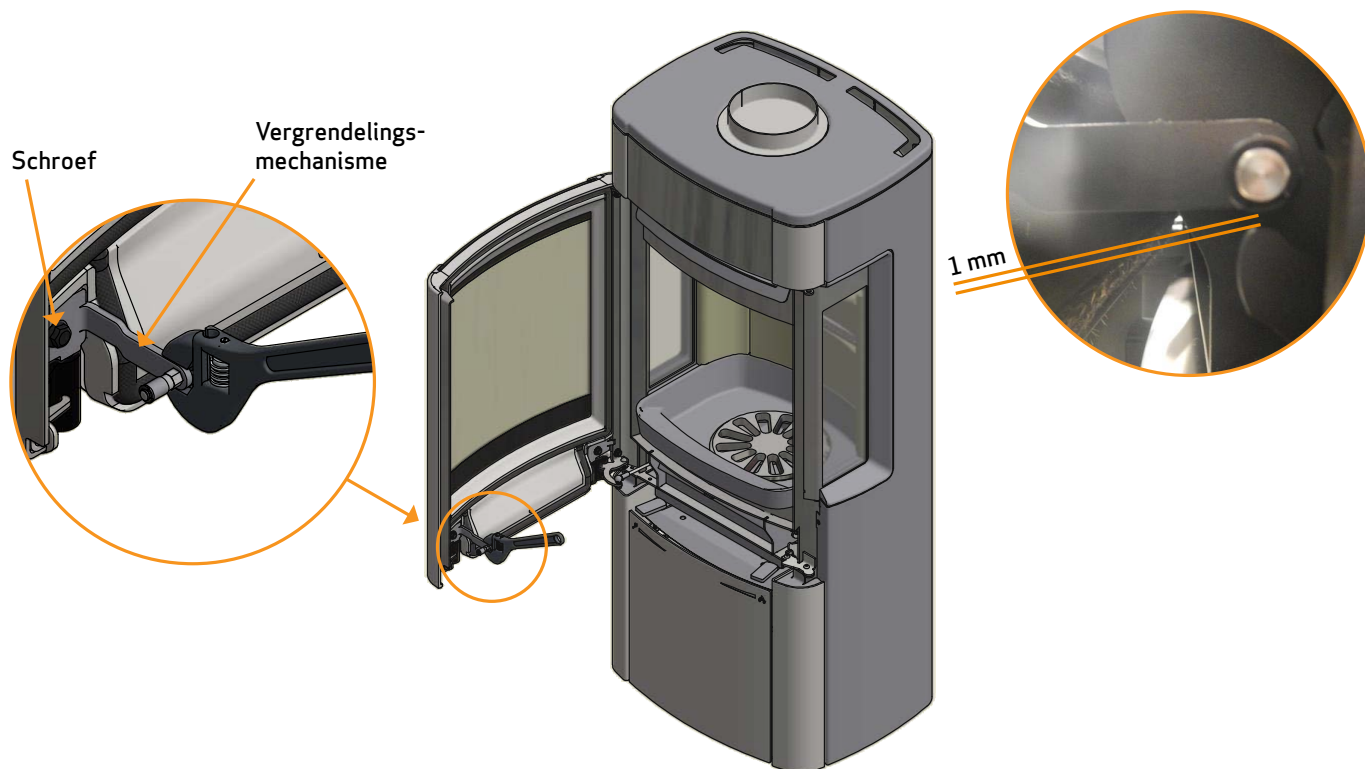
- De eerste keer dat de kachel aan wordt gezet, zal de lak harden, waardoor de kachel kan stinken. Open een raam of een deur om te luchten en zorg ervoor dat de kachel goed warm wordt om latere geuren te vermijden.
- Tijdens het opwarmen en afkoelen kan uw kachel klikkende geluiden maken. Dit wordt veroorzaakt door de grote temperatuurverschillen waaraan het materiaal wordt blootgesteld en duidt niet op eventuele productfouten.

HET DEURTJE SLUIT NIET

De deur kan na verloop van tijd hangen.

Het kan worden verholpen met een sleutel door het vergrendelingsmechanisme op zijn plaats te drukken.

Vergeet niet om de schroef vast te draaien.



GARANTIE

Alle houtgestookte producten van Scan zijn vervaardigd van eersteklas materialen en hebben een grondige kwaliteitscontrole ondergaan voordat ze de fabriek verlaten. Mochten er desondanks fabricagefouten of gebreken voorkomen, dan bieden wij een garantie van vijf jaar.

Bij alle contacten met ons of onze Scan-dealers moet u het productregistratienummer van de kachel vermelden.

De garantie omvat alle onderdelen die op grond van fabricage- of constructiefouten naar oordeel van Scan A/S vervangen of gerepareerd moeten worden.

De garantie wordt aan de eerste koper van het product verleend en kan niet worden overgedragen (behalve bij tussenverkoop).

De garantie omvat alleen beschadigingen die door productie- of constructiefouten ontstaan zijn.

DE VOLGENDE ONDERDELEN ZIJN NIET OPGENOMEN IN DE GARANTIEBEPALINGEN

- Slijtageonderdelen, zoals bijvoorbeeld bekleding in de verbrandingskamer, vlamdwingplaten, rooster, glas, tegels en afdichtingslijsten (behalve beschadigingen waarvan kan worden vastgesteld dat ze bij levering aanwezig waren).
- Spekstenen. Dit is een natuurlijk materiaal, waardoor de structuren, kleuren, vormen en slijpsporen kunnen verschillen. Het speksteen kan met fijn schuurpapier worden glad gemaakt. Kleinere krassen en gaten kunnen worden gerepareerd met spekteenpoeder (verkrijgbaar bij uw dealer).
- Gebreken die ontstaan zijn door uitwendige chemische of fysische invloeden tijdens het transport, bij de opslag, tijdens de montage of daarna.
- Roetaanslag die ontstaat door een slechte trek van de schoorsteen, vochtig hout of een verkeerde bediening.
- Kosten, bijvoorbeeld extra stookkosten, in verband met een reparatie.
- Transportkosten.
- Kosten met betrekking tot de plaatsing of verwijdering van de kachel.

DE GARANTIE VERVALT

- Bij een verkeerde montage (de monteur is zelf verantwoordelijk om te allen tijde de geldende wetten en andere bepalingen van de overheid alsook de door ons geleverde montage- en gebruiksaanwijzing voor de kachel en de accessoires te respecteren en op te volgen).
- Bij een verkeerde bediening en het gebruik van verboden brandmaterialen of niet-originele reserveonderdelen (zie deze montage- en gebruiksaanwijzing).
- Wanneer het productregistratienummer van de kachel verwijderd of beschadigd is.
- Bij reparaties die niet volgens onze aanwijzingen of die van een bevoegde Scan-dealer zijn uitgevoerd.
- Door een wijziging aan de oorspronkelijke toestand van het Scan-product of aan de accessoires.
- De garantie geldt alleen in het land waar het Scan-product oorspronkelijk geleverd werd.

Productregistratienummer

Citeer dit nummer bij alle vragen