

FS 38

STIHL



2 - 26 Handleiding



Inhoudsopgave

| | | |
|----|---|----|
| 1 | Met betrekking tot deze handleiding..... | 2 |
| 2 | Veiligheidsaanwijzingen en werktechniek... | 2 |
| 3 | Vrijgegeven combinaties van zaagmiltuor, beschermkap/aanslag, handgreep en draagstel..... | 9 |
| 4 | Beugelhandgreep monteren..... | 9 |
| 5 | Beschermkappen monteren..... | 10 |
| 6 | Snijmiltuor monteren..... | 11 |
| 7 | Brandstof..... | 13 |
| 8 | Tanken..... | 14 |
| 9 | Motor starten/afzetten..... | 15 |
| 10 | Gebruiksvoorschriften..... | 17 |
| 11 | Luchtfilter reinigen..... | 18 |
| 12 | Carburateur afstellen..... | 18 |
| 13 | Bougie..... | 19 |
| 14 | Motor karakteristiek..... | 19 |
| 15 | Apparaat opslaan..... | 19 |
| 16 | Onderhoud maaikop..... | 20 |
| 17 | Controle en onderhoud door de geautoriseerde dealer..... | 21 |
| 18 | Onderhouds- en reinigingsvoorschriften... | 22 |
| 19 | Slijtage minimaliseren en schade voorkomen..... | 23 |
| 20 | Belangrijke componenten..... | 24 |
| 21 | Technische gegevens..... | 24 |
| 22 | Reparatierichtlijnen..... | 25 |
| 23 | Milieuverantwoord afvoeren..... | 25 |
| 24 | EU-conformiteitsverklaring..... | 25 |
| 25 | UKCA-conformiteitsverklaring..... | 26 |

1 Met betrekking tot deze handleiding

1.1 Symbolen

Symbolen die op het apparaat zijn aangebracht worden in deze handleiding toegelicht.

Afhankelijk van het apparaat en de uitrusting kunnen de volgende symbolen op het apparaat zijn aangebracht.



Benzinetank; brandstofmengsel van benzine en motorolie



Decompressieklep bedienen



Hand-benzinepomp



Hand-benzinepomp bedienen



Vettube



Geleiding aanzuiglucht: zomerstand



Geleiding aanzuiglucht: winterstand



Handgreepverwarming

1.2 Codering van tekstblokken



WAARSCHUWING

Waarschuwing voor kans op ongevallen en letsel voor personen alsmede voor zwaarwegende materiële schade.

LET OP

Waarschuwing voor beschadiging van het apparaat of afzonderlijke componenten.

1.3 Technische doorontwikkeling

STIHL werkt continu aan de verdere ontwikkeling van alle machines en apparaten; wijzigingen in de leveringsomvang qua vorm, techniek en uitrusting behouden wij ons daarom ook voor.

Aan gegevens en afbeeldingen in deze handleiding kunnen dan ook geen aanspraken worden ontleend.

2 Veiligheidsaanwijzingen en werktechniek



Speciale veiligheidsmaatregelen zijn nodig wanneer er met dit motorapparaat wordt gewerkt, omdat er veel sneller wordt gewerkt dan met een handzeis en er met snel draaiende snijmiltuoren wordt gewerkt.



De gehele gebruiksaanwijzing voor de eerste ingebruikneming aandachtig doorlezen en voor later gebruik goed opbergen. Het veronachtzamen van de gebruiksaanwijzing kan tot levensgevaarlijke situaties leiden.

De nationale veiligheidsvoorschriften, bijv. van beroepsgroepen, sociale instanties, arbeidsinspectie en andere in acht nemen.

Wie voor het eerst met het motorapparaat werkt: door de verkoper of door een andere deskundige laten uitleggen hoe men hiermee veilig kan werken – of deelnemen aan een cursus.

Minderjarigen mogen niet met het motorapparaat werken – behalve jongeren boven de 16 jaar, die onder toezicht leren met het apparaat te werken.

Kinderen, huisdieren en toeschouwers op afstand houden.

Als het motorapparaat niet wordt gebruikt, het apparaat zo neerleggen dat niemand in gevaar kan worden gebracht. Het motorapparaat zo opbergen dat onbevoegden er geen toegang toe hebben.

De gebruiker is verantwoordelijk voor ongevallen die andere personen of hun eigendommen overkomen, resp. voor de gevaren waaraan deze worden blootgesteld.

Het motorapparaat alleen meegeven of uitlenen aan personen die met dit model en het gebruik ervan vertrouwd zijn – altijd de gebruiksaanwijzing meegeven.

Het gebruik van geluid producerende motorapparaten kan door nationale en ook plaatselijke, lokale voorschriften tijdelijk worden beperkt.

Wie met het apparaat werkt moet goed uitgerust en gezond zijn en een goede lichamelijke conditie hebben.

Wie zich om gezondheidsredenen niet mag inspannen, moet zijn arts raadplegen of het werken met een motorapparaat mogelijk is.

Alleen voor dragers van een pacemaker: het ontstekingsmechanisme van dit apparaat genereert een zeer gering elektromagnetisch veld. Beïnvloeding van enkele typen pacemakers kan niet geheel worden uitgesloten. Ter voorkoming van gezondheidsrisico's adviseert STIHL de behandelend arts en de fabrikant van de pacemaker te raadplegen.

Na gebruik van alcohol, medicijnen die het reactievermogen beïnvloeden of drugs mag niet met het motorapparaat worden gewerkt.

Het motorapparaat – afhankelijk van het gemonteerde snijgarnituur – alleen gebruiken voor het maaien van gras en het knippen van wildgroei of iets dergelijks.

Het gebruik van het motorapparaat voor andere doeleinden is niet toegestaan en kan leiden tot ongelukken of schade aan het motorapparaat. Geen wijzigingen aan het product aanbrengen – ook dit kan leiden tot ongelukken of schade aan het motorapparaat.

Alleen die snijgarnituren of toebehoren monteren die door STIHL voor dit motorapparaat zijn vrij-

gegeven of technisch gelijkwaardige onderdelen. Bij vragen hierover contact opnemen met een geautoriseerde dealer. Alleen hoogwaardig gereedschap of toebehoren monteren. Als dit wordt nagelaten is er kans op ongelukken of schade aan het motorapparaat.

STIHL adviseert origineel STIHL gereedschap en toebehoren te monteren. Deze zijn qua eigenschappen optimaal op het product en de eisen van de gebruiker afgestemd.

Geen wijzigingen aan het apparaat aanbrengen – uw veiligheid kan hierdoor in gevaar worden gebracht. Voor persoonlijke en materiële schade die door het gebruik van niet-vrijgegeven aanbouwapparaten wordt veroorzaakt, is STIHL niet aansprakelijk.

Voor het reinigen van het apparaat geen hogedrukreiniger gebruiken. Door de harde waterstraal kunnen onderdelen van het apparaat worden beschadigd.

De beschermkap van het motorapparaat kan de gebruiker niet tegen alle voorwerpen (stenen, glas, draad enz.) beschermen die door het snijgarnituur worden weggeslingerd. Deze voorwerpen kunnen ergens afketsen en vervolgens de gebruiker treffen.

2.1 Kleding en uitrusting

De voorgeschreven kleding en uitrusting dragen.



De kleding moet doelmatig zijn en mag tijdens het werk niet hinderen. Nauwsluitende kleding – combipak, geen stofjas.



Geen kleding dragen waarmee men aan takken, struiken of de bewegende delen van het apparaat kan blijven haken. Ook geen sjaal, das en sieraden dragen. Lang haar in een paardenstaart binden en dusdanig vastmaken, dat het zich boven de schouders bevindt.



Stevige schoenen met stroeve, slipvrije zolen dragen.



WAARSCHUWING



Om de kans op oogletsel te reduceren een nauw aansluitende veiligheidsbril volgens de norm EN 166 dragen. Erop letten dat de veiligheidsbril goed zit.

Een gelaatsbeschermer dragen en erop letten dat deze goed zit. Een gelaatsbeschermer alleen biedt onvoldoende bescherming voor de ogen.

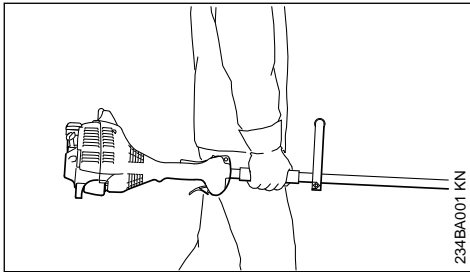
"Persoonlijke" gehoorbescherming dragen – zoals bijv. oorkappen.



Robuuste werkhandschoenen van slijtvast materiaal dragen (bijv. leer).

STIHL biedt een omvangrijk programma aan persoonlijke beschermuitrusting.

2.2 Motorapparaat vervoeren



Altijd de motor afzetten.

Het motorapparaat uitgebalanceerd aan de steel/maaiboom, resp. aan de beugelhandgreep dragen.

In auto's: het motorapparaat tegen omvallen, beschadiging en tegen het weglekken van benzine beveiligen.

2.3 Tanken



Benzine is bijzonder licht ontvlambaar – uit de buurt blijven van open vuur – geen benzine morsen – niet roken.

Voor het tanken de motor afzetten.

Niet tanken zolang de motor nog heet is – de benzine kan overstromen – **brandgevaar!**

De tankdop voorzichtig losdraaien, zodat de heersende overdruk zich langzaam kan afbouwen en er geen benzine uit de tank kan spuiten.

Uitsluitend op een goed geventileerde plek tanken. Als er benzine werd gemorst, het motorapparaat direct schoonmaken – de kleding niet in aanraking laten komen met de benzine, anders direct andere kleding aantrekken.



Na het tanken de tankdop zo vast mogelijk aandraaien.

Hierdoor wordt het risico verkleind dat de tankdop door de motortrillingen losloopt en er benzine wegstroomt.

Op lekkages letten – als er benzine naar buiten stroomt, de motor niet starten – **levensgevaar door verbranding!**

2.4 Voor het starten

Controleren of het motorapparaat in goede staat verkeert – het betreffende hoofdstuk in de handleiding in acht nemen:

- Het brandstofsysteem op lekkage controleren, vooral de zichtbare onderdelen zoals bijv. de tankdop, slangaansluitingen, hand-benzinepomp (alleen bij motorapparaten met hand-benzinepomp). Bij lekkages of beschadiging de motor niet starten – **brandgevaar!** Het apparaat voor de ingebruikneming door een geautoriseerde dealer laten repareren
- De combinatie van snijgarnituur, beschermkap, handgreep en draagstel/draagriem moet zijn goedgekeurd, alle onderdelen correct gemonteerd. Geen metalen snijgarnituren – **kans op letsell!**
- Combischuif/stopschakelaar gemakkelijk in stand **STOP**, resp. **0** te plaatsen
- De gashendelblokkering (indien gemonteerd) en de gashendel moeten goed gangbaar zijn – de gashendel moet automatisch in de stationaire stand terugveren
- Bougiesteker op vastzitten controleren – bij een loszittende stekker kunnen vonken ontstaan, hierdoor kan het vrijkomende benzine-luchtmengsel ontbranden – **brandgevaar!**
- Snijgarnituur: correcte montage, stevige bevestiging en goede staat
- Veiligheidsinrichtingen (bijv. beschermkap voor snijgarnituur) op beschadigingen, resp. slijtage controleren. Beschadigde onderdelen vervangen. Het apparaat niet met een beschadigde beschermkap gebruiken
- Geen wijzigingen aan de bedieningselementen en de veiligheidsinrichtingen aanbrengen
- De handgrepen moeten schoon en droog, vrij van olie en vuil zijn – belangrijk voor een veilige bediening van het motorapparaat
- De draagriem en de handgreep(-grepen) overeenkomstig de lichaamslengte instellen

Het motorapparaat mag alleen in technisch goede staat worden gebruikt – **kans op ongelukken!**

Voor noodgevallen bij gebruik van draagriemen: het snel loskoppelen en neerzetten van het apparaat oefenen. Tijdens het oefenen het appa-

raat niet op de grond gooien, om beschadigingen te voorkomen.

2.5 Motor starten

Minstens op 3 m van de plek waar werd getankt – niet in een afgesloten ruimte.

Alleen op een vlakke ondergrond, een stabiele en veilige houding aannemen, het motorapparaat goed vasthouden – het snijgarnituur mag geen voorwerpen en ook de grond niet raken, omdat dit tijdens het starten kan meedraaien.

Het motorapparaat wordt slechts door één persoon bediend – geen andere personen binnen een straal van 15 m dulden – ook niet tijdens het starten – **kans op letsel** door weggeslingerde voorwerpen!



Contact met het snijgarnituur voorkomen – **kans op letsel!**

De motor niet 'los uit de hand' starten – starten zoals in de gebruiksaanwijzing staat beschreven.



Het snijgarnituur draait nog even door nadat de gashendel wordt losgelaten – **naloopeffect!**

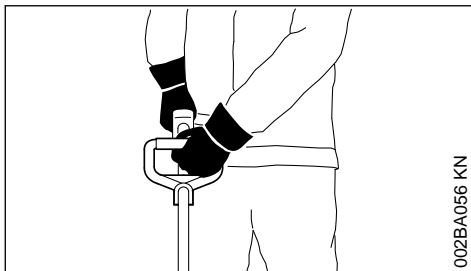
Stationair toerental controleren: het snijgarnituur moet bij stationair toerental – bij losgelaten gashendel – stilstaan.

Licht ontvlambare materialen (bijv. houtspanen, boomschors, droog gras, benzine) uit de buurt van de hete uitlaatgassen en de hete uitlaatdemper houden – **brandgevaar!**

2.6 Apparaat vasthouden en bedienen

Het motorapparaat altijd met beide handen op de handgrepen vasthouden.

Altijd voor een stabiele en veilige houding zorgen.



002BA056 KN

De linkerhand op de beugelhandgreep, de rechterhand op de handgreep van de steel/maaiboom – geldt ook voor linkshandigen.

2.7 Tijdens de werkzaamheden

Bij dreigend gevaar, resp. in geval van nood direct de motor afzetten – combischuif/stopschakelaar in stand **STOP**, resp. **0** plaatsen.



Binnen een brede straal van de plek waar wordt gewerkt kan door de weggeslingerde voorwerpen een kans op ongevallen ontstaan, daarom mogen er zich binnen een straal van 15 m geen andere personen ophouden. Deze afstand ook ten opzichte van andere objecten (auto's, ruiten) aanhouden – **kans op materiële schade!** Ook op een afstand van meer dan 15 m kan gevaar niet geheel worden uitgesloten.

Op een correct stationair toerental letten, zodat het snijgarnituur na het loslaten van de gashendel niet meer draait.

Regelmatig de instelling van het stationair toerental controleren, resp. corrigeren. Als het snijgarnituur bij stationair toerental toch meedraait, het stationair toerental door een geautoriseerde dealer laten repareren.

Let op bij gladheid, regen, sneeuw, op hellingen, in oneffen terrein enz. – **kans op uitglijden!**

Op obstakels letten: boomstronken, wortels – **struikelgevaar!**

Altijd voor een stabiele en veilige houding zorgen.

Alleen staand op de grond werken, nooit op onstabiele plaatsen, nooit op een ladder of vanaf een hoogwerker.

Bij gebruik van gehoorbeschermers moet extra omzichtig en bedachtzaam worden gewerkt – omdat geluiden die op gevaar wijzen (schreeuwen, alarmsignalen e.d.) minder goed hoorbaar zijn.

Op tijd rustpauzes nemen om vermoeidheid en uitputting te voorkomen – **kans op ongelukken!**

Rustig en met overleg werken – alleen bij voldoende licht en goed zicht. Voorzichtig werken, anderen niet in gevaar brengen.



Het motorapparaat produceert giftige uitlaatgassen, zodra de motor draait. Deze gassen kunnen geurloos en onzichtbaar zijn en onverbrande koolwaterstoffen en benzol bevatten. Nooit in afgesloten of slecht geventileerde ruimtes met het motorapparaat werken – ook niet met machines voorzien van katalysator.

Bij het werken in greppels, slenken of op plaatsen met weinig ruimte, steeds voor voldoende luchtventilatie zorgen. **Levensgevaar door vergiftiging!**

Bij misselijkheid, hoofdpijn, gezichtsstoornissen (bijv. kleiner wordend blikveld), gehoorverlies, duizeligheid, afnemende concentratie, de werkzaamheden direct onderbreken – deze symptomen kunnen onder andere worden veroorzaakt door een te hoge uitlaatgasconcentratie – **kans op ongelukken!**

Geluidsoverlast en uitlaatgasemissie zo veel mogelijk beperken – de motor niet onnodig laten draaien, alleen gas geven tijdens het werk.

Niet roken tijdens het gebruik en in de directe omgeving van het motorapparaat – **brandgevaar!** Uit het brandstofsysteem kunnen ontvlambare benzinedampen ontsnappen.

Tijdens het werk vrijkomend(e) stof, dampen en rook kunnen schadelijk zijn voor de gezondheid. Bij sterke stof- of rookontwikkeling ademhalingsbescherming dragen.

Als het motorapparaat niet volgens voorschrift (bijv. door geweld van buitenaf, door stoten of vallen) werd uitgeschakeld, voor het opnieuw in gebruik nemen beslist controleren of dit in goede staat verkeert – zie ook "Voor het starten".

Vooraf op lekkage van het brandstofsysteem en de goede werking van de veiligheidsinrichtingen letten. Motorapparaten die niet meer bedrijfszeker zijn, in geen geval verder gebruiken. In geval van twijfel contact opnemen met een geautoriseerde dealer.

Niet in de startgasstand werken – het motortoeental is bij deze stand van de gashendel niet regelbaar.



Nooit zonder de op het apparaat en het snijgarnituur afgestemde beschermkap werken – **kans op letsel** door weggeslingerde voorwerpen!



Terrein controleren: vaste voorwerpen – stenen, metalen delen of iets dergelijks kunnen worden weggeslingerd – ook meer dan 15 m – **kans op letsel** – En deze kunnen het snijgarnituur alsmede objecten (zoals bijv. geparkeerde auto's, ruiten) beschadigen (materiële schade).

Bijzonder voorzichtig werken in onoverzichtelijk, dichtbegroeid terrein.

Tijdens het maaien in hoog struikgewas, onder bosjes en heggen: werkhooft met het snijgarnituur minimaal 15 cm – dieren niet in gevaar brengen.

Voor het achterlaten van het apparaat: motor afzetten.

Het snijgarnituur regelmatig, met korte tussenpozen en bij merkbare wijzigingen direct controleren:

- De motor afzetten, het apparaat stevig vasthouden, het snijgarnituur op de grond drukken om dit af te remmen
- Op goede staat en vastzitten controleren, op scheurvorming letten
- Beschadigde snijgarnituren direct vervangen, ook bij zeer kleine haarscheurtjes

Snijgarnituuropname regelmatig ontdoen van gras en struikgewas – verstoppingen in het gedeelte van het snijgarnituur of de beschermkap verwijderen.

Voor het vervangen van het snijgarnituur de motor afzetten – **kans op letsel!**

Beschadigd of ingescheurd snijgarnituur niet meer gebruiken en niet repareren - hetzij door lassen of richten - vormverandering (onbalans).

Deeltjes of brokstukken kunnen loskomen en met hoge snelheid de gebruiker of derden treffen – **ernstig letsel!**

Wanneer een roterend metalen snijgarnituur een steen of ander hard voorwerp raakt, kan er vonkvorming ontstaan die onder bepaalde omstandigheden licht ontvlambare stoffen tot ontbranding kan brengen. Ook droge planten en struikgewas zijn licht ontvlambaar, met name tijdens hete, droge weersomstandigheden. Wanneer er brandgevaar bestaat, metalen snijgarnituur niet gebruiken in de buurt van licht ontvlambare stoffen, droge planten of struiken. Absoluut bij de verantwoordelijke bosbeheerinstantie informeren of er brandgevaar bestaat.

2.7.1 Bij gebruik van maaikoppen

Alleen beschermkap met volgens voorschrift gemonteerd mes monteren, zodat maaidraden op de toegestane lengte worden afgesneden.

Voor het nastellen van de maaidraad bij met de hand nastelbare maaikoppen beslist de motor afzetten – **kans op letsel!**

Verkeerd gebruik met te lange maaidraden verlaagt het werktoerental van de motor. Dit leidt, door het constant slippen van de koppeling, tot oververhitting en tot beschadiging van belangrijke delen (bijv. koppeling, en delen van de kunststof behuizing) – bijv. door het bij stationair toerental meedraaiende snijgarnituur – **kans op letsel!**

2.8 Trillingen

Langdurig gebruik van het motorapparaat kan leiden tot door trillingen veroorzaakte doorbloedingsstoornissen aan de handen ("witte vingers").

Een algemeen geldende gebruiksduur kan niet worden vastgesteld, omdat deze van meerdere factoren afhankelijk is.

De gebruiksduur wordt verlengd door:

- Bescherming van de handen (warme handschoenen)
- Rustpauzes

De gebruiksduur wordt verkort door:

- Bijzondere persoonlijke aanleg voor slechte doorbloeding (kenmerk: vaak koude vingers, kriebelen)
- Lage buitentemperaturen
- De mate van kracht uitgeoefend door de handen (stevig beetpakken beïnvloedt de doorbloeding nadelig)

Bij regelmatig, langdurig gebruik van het apparaat en bij het herhaald optreden van de betreffende symptomen (bijv. vingers kriebelen) wordt een medisch onderzoek geadviseerd.

2.9 Onderhoud en reparaties

Het motorapparaat regelmatig onderhouden. Alleen die onderhouds- en reparatiewerkzaamheden uitvoeren die in de handleiding staan beschreven. Alle andere werkzaamheden laten uitvoeren door een geautoriseerde dealer.

STIHL adviseert onderhouds- en reparatiewerkzaamheden alleen door de STIHL dealer te laten uitvoeren. De STIHL dealers worden regelmatig geschoold en hebben de beschikking over Technische informatie.

Alleen hoogwaardige onderdelen monteren. Als dit wordt nagelaten is er kans op ongelukken of schade aan het apparaat. Bij vragen contact opnemen met een geautoriseerde dealer.

STIHL adviseert originele STIHL onderdelen te monteren. Deze zijn qua eigenschappen optimaal op het apparaat en de eisen van de gebruiker afgestemd.

Voor reparatie-, onderhouds- en schoonmaakwerkzaamheden altijd **de motor afzetten – kans op letsel!** – Uitzondering: afstelling carburateur en stationair toerental.

De motor mag, als de bougiesteker is losgetrokken of als de bougie is losgedraaid, alleen met het startmechanisme worden getoerd als de combischakelaar/stopschakelaar in stand **STOP**, resp. **0** staat – **brandgevaar** door ontstekingsvonken buiten de cilinder.

Het motorapparaat niet in de nabijheid van open vuur onderhouden en opslaan – **brandgevaar** door de brandstof!

De tankdop regelmatig op lekkage controleren.

Alleen in goede staat verkerende, door STIHL vrijgegeven bougies – zie "Technische gegevens" – monteren.

Bougiekabel controleren (goede isolatie, vaste aansluiting).

Controleer of de uitlaatdemper in een goede staat verkeert.

Niet met een defecte of zonder uitlaatdemper werken – **brandgevaar!** – **Gehoorschade!**

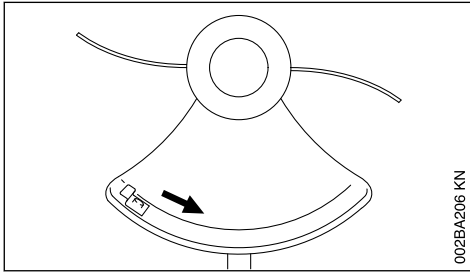
De hete uitlaatdemper niet aanraken – **gevaar voor brandwonden!**

2.10 Snijgarnituren en beschermkappen

Om veiligheidsredenen mogen alleen de in de handleiding van het specifieke apparaat vrijgegeven combinaties van snijgarnituur, beschermkap, handgreep en draagstel worden gemonteerd.

Op motorzeisen met gebogen steel/maaiboom en beugelhandgreep mogen **alleen maaikoppen** worden gemonteerd.

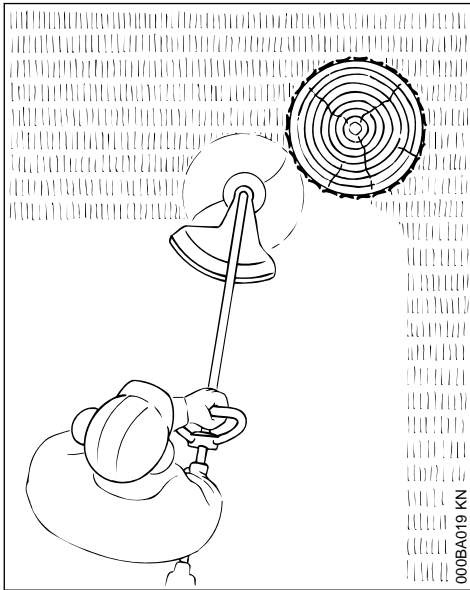
2.10.1 Symbolen op de beschermkappen



002BA206 KN

Een pijl geeft de draairichting van het snijgereedschap aan.

2.11 Maaikop met maaidraad



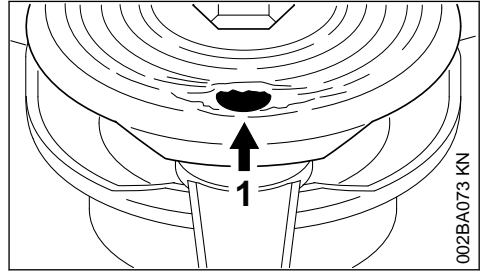
000BA019 KN

Voor soepel "maaigedrag" – voor nauwkeurig maaien, zelfs van onregelmatige grasranden rondom bomen en heiningpalen – geringe beschadiging van de boomschors.

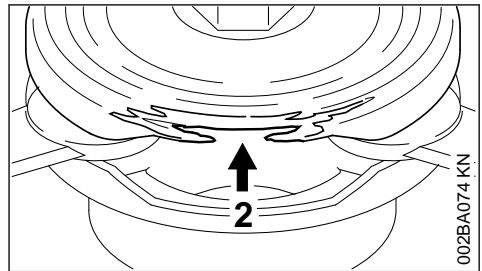
! WAARSCHUWING

De maaidraad niet door een staaldraad vervangen – kans op letsel!

2.12 Maaikop met kunststof messen – STIHL PolyCut 6-3



002BA073 KN



002BA074 KN

Voor het maaien van niet-afgezette grasvelden (zonder palen, omheiningen, bomen en vergelijkbare obstakels).

Beslist de onderhoudsvorschriften voor de maaikop PolyCut in acht nemen!

Op de slijtage-indicatoren letten!

Het onderste deel van de PolyCut is voorzien van slijtage-indicatoren.

Als één van de ronde gaten (1; pijl) zichtbaar of als de naar binnen opstaande rand (2; pijl) versleten is, mag de PolyCut 6-3 niet meer worden gebruikt – door een nieuwe maaikop vervangen!

! WAARSCHUWING

Bij het negeren van de slijtage-indicatoren bestaat de kans dat het snijgereedschap breekt en weggeslingerde delen mogelijk tot letsel leiden.

Om de kans op ongelukken door brekende messen te verkleinen, contact met stenen, metalen delen of iets dergelijks voorkomen!

De PolyCut-messen regelmatig op scheurtjes controleren. Als één van de messen is

gescheurd, **alle** messen van de PolyCut vervangen!

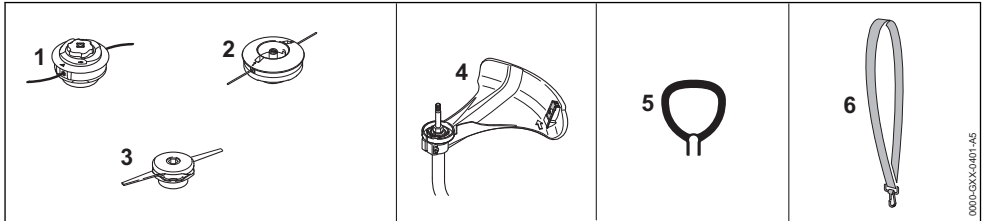
3 Vrijgegeven combinaties van zaaggarnituur, beschermkap/aanslag, handgreep en draagstel

Snijgarnituur

Beschermkap

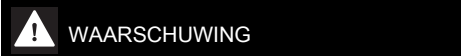
Handgreep

Draagriem



3.1 Toegestane combinaties

Afhankelijk van het snijgarnituur de juiste combinatie uit de tabel kiezen!



WAARSCHUWING

Om veiligheidsredenen zijn andere combinaties niet toegestaan – kans op ongelukken!

3.2 Snijgarnituren

3.2.1 Maaikoppen

- 1 STIHL AutoCut C 6-2
- 2 STIHL DuroCut 5-2
- 3 STIHL PolyCut 6-2

3.3 Beschermkap

- 4 Beschermkap met mes voor maaikoppen

3.4 Handgreep

- 5 Beugelhandgreep

3.5 Draagriem

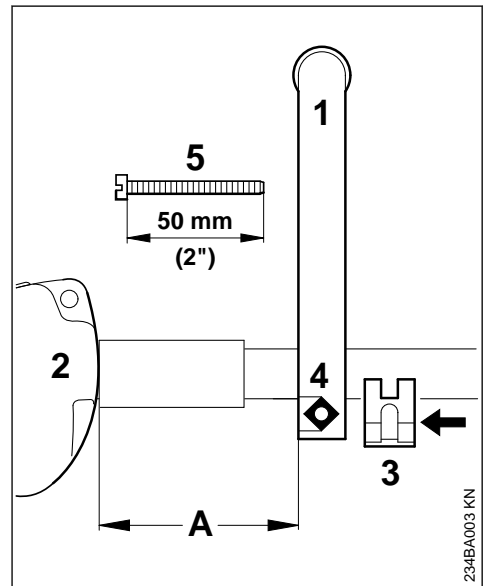
- 6 Enkele schouderriem kan worden gebruikt

4 Beugelhandgreep monteren

Al naargelang de uitrusting kan de beugelhandgreep verschillend zijn uitgevoerd.

4.1 Uitvoering A

Beugelhandgreep monteren



- ▶ Beugelhandgreep (1) op een afstand (A) van ca. 15 cm (6 inch) voor de bedieningshandgreep (2) op de steel/maaiboom schuiven
- ▶ Klemstuk (3) op de steel/maaiboom plaatsen en in de beugelhandgreep schuiven
- ▶ Vierkante moer (4) in de beugelhandgreep leggen
- ▶ Spanbout (5) vanaf de tegenoverliggende zijde aanbrengen en vastdraaien

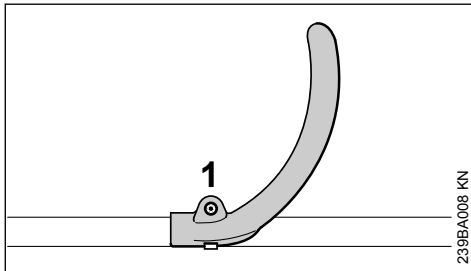
Beugelhandgreep in de meest gunstige stand plaatsen

- ▶ Schroef (5) losdraaien
- ▶ Beugelhandgreep op de steel/maaiboom in de gewenste stand schuiven
- ▶ Bout (5) vastdraaien

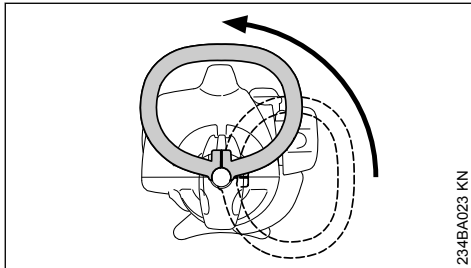
4.2 Uitvoering B

In de uitleveringsstaat van het nieuwe apparaat is de beugelhandgreep al op de steel gemonteerd, moet echter nog worden gedraaid en uitgelijnd.

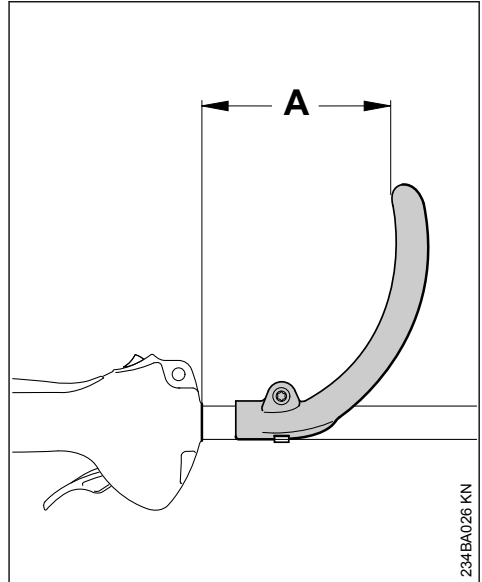
Beugelhandgreep uitlijnen



- ▶ Bout (1) losdraaien



- ▶ De handgreep om de steel naar boven draaien

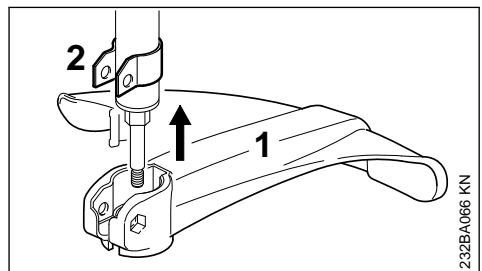


Door het wijzigen van de afstand (A) kan de handgreep in de voor de gebruiker en de toepassing meest gunstige stand worden gebracht.

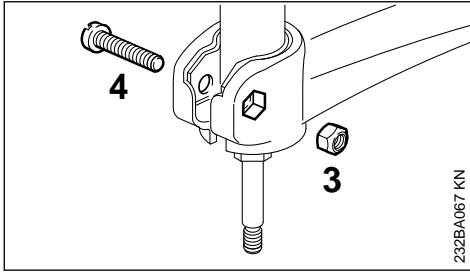
Advies: afstand (A) ca. 15 cm (6 inch)

- ▶ De handgreep in de gewenste stand schuiven
- ▶ De bout zo vastdraaien dat de handgreep niet meer op de steel kan worden verdraaid

5 Beschermkappen monteren



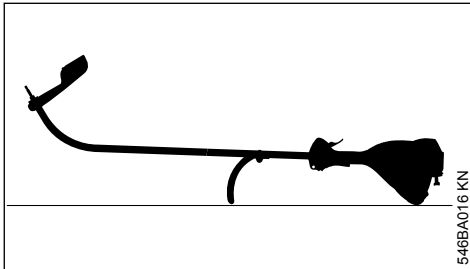
- ▶ Beschermkap (1) tot aan de aanslag op de houder (2) schuiven



- Moer (3) in het binnenzeskant van de beschermkap steken – de boringen moeten in lijn liggen
- Bout (4) aanbrengen en vastdraaien

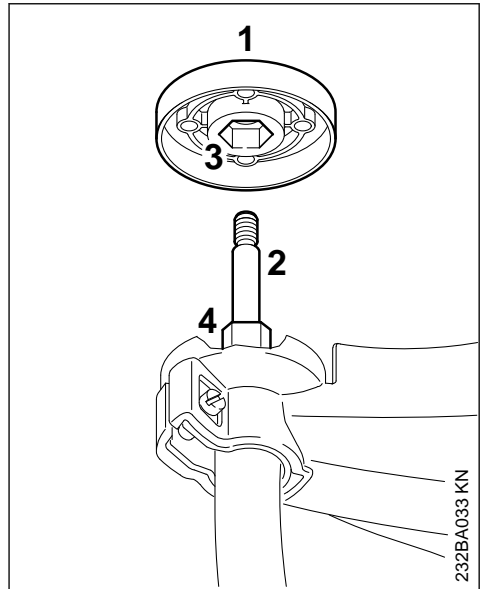
6 Snijgereedschap monteren

6.1 Motorapparaat neerleggen



- Motor afzetten
- Het motorapparaat zo neerleggen, dat de beugelhandgreep en de motorkap naar beneden en de as naar boven zijn gericht

6.2 Drukschotel



De drukschotel (1) behoort tot de leveringsomvang van de DuroCut 5-2 en PolyCut 6-3. Deze is alleen nodig bij montage van deze maaikoppen.

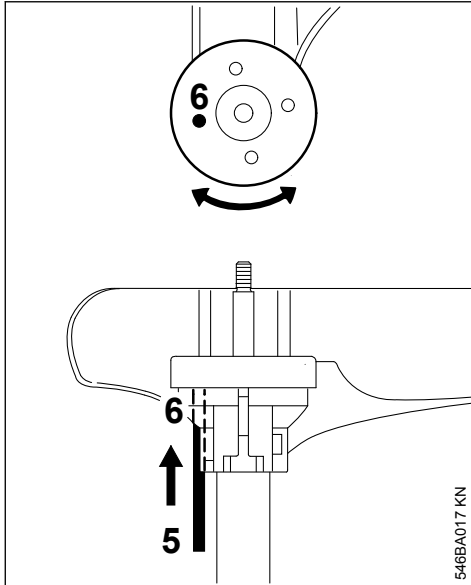
Maaikop STIHL AutoCut 5-2, maaikop STIHL AutoCut C 5-2

- Drukschotel (1), indien gemonteerd, van de as (2) trekken

Maaikop STIHL DuroCut 5-2, maaikop STIHL PolyCut 6-3

- Drukschotel (1) op de as (2) schuiven, hierbij het binnenzeskant (3) op het zeskant (4) steken

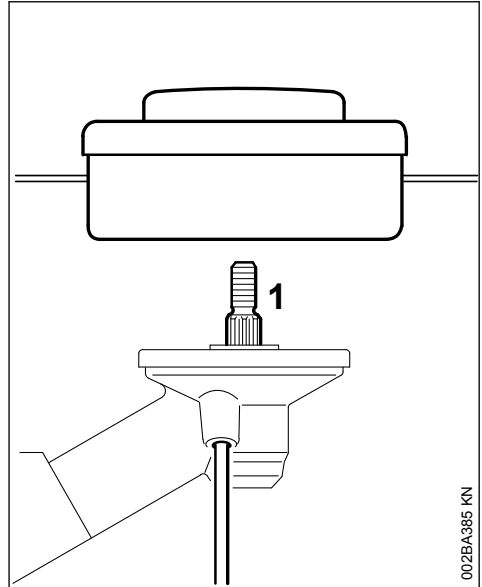
6.3 As blokkeren



- ▶ Voor het blokkeren van de as het gereedschap (5) in de boringen (6) in de beschermkap en drukschotel steken, zowel de beschermkap als de drukschotel hierbij iets heen en weer draaien tot de as is geblokkeerd

6.4 Maaikop met schroefdraadaansluiting monteren

De bijlage voor de maaikop goed bewaren.



- ▶ Drukschotel aanbrengen
- ▶ De maaikop rechtsonder tot aan de aanslag op de as (1) schroeven
- ▶ As blokkeren
- ▶ Maaikop vastdraaien

LET OP

Het gereedschap voor het blokkeren van de as weer lostrekken.

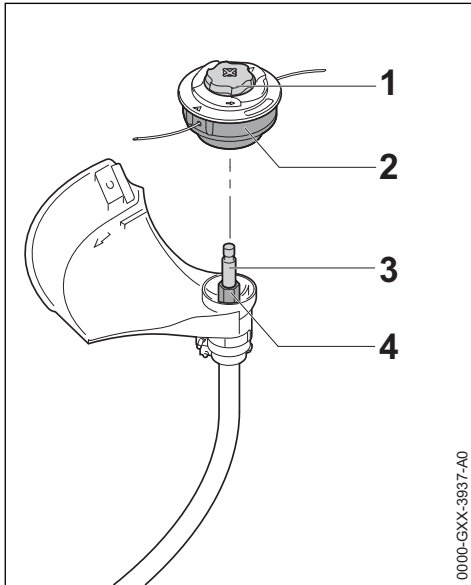
6.5 Maaikop verwijderen

- ▶ As blokkeren
- ▶ Maaikop linksom draaien

6.6 Maaikop zonder schroefdraadaansluiting monteren

De bijlage voor de maaikop goed bewaren!

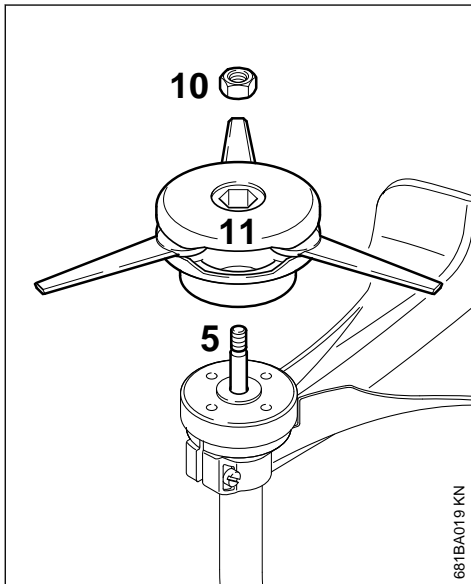
6.6.1 STIHL AutoCut C 6-2



0000-GXX-3937-A0

- ▶ Maaikop (2) op de as (3) schuiven, hierbij het binnenzeskant op de maaikop (2) op het zeskant (4) steken
- ▶ Maaikop (2) met de hand vasthouden.
- ▶ Dop (1) rechtsom handvast draaien.

6.6.2 STIHL PolyCut 6-2, PolyCut 7-3



681BA019 KN

- ▶ Drukschotel op de as schuiven

- ▶ Moer (10) in de maaikop aanbrengen
- ▶ Maaikop (11) rechtsom tot aan de aanslag op de as (5) draaien
- ▶ As blokkeren
- ▶ Maaikop vastdraaien



WAARSCHUWING

Een moer die gemakkelijk op de schroefdraad kan worden geschroefd, vervangen.

LET OP

Het gereedschap voor het blokkeren van de as weer lostrekken.

6.7 Maaikop verwijderen

6.7.1 STIHL AutoCut

- ▶ Het spelhuis vasthouden
- ▶ De dop linksom draaien

6.7.2 STIHL PolyCut

- ▶ As blokkeren
- ▶ Maaikop linksom draaien

7 Brandstof

De motor draait op een brandstofmengsel van benzine en motorolie.



WAARSCHUWING

Direct huidcontact met brandstof en het inademen van brandstofdampen voorkomen.

7.1 STIHL MotoMix

STIHL adviseert het gebruik van STIHL MotoMix. Dit kant-en-klaar brandstofmengsel bevat geen benzol, is loodvrij, kenmerkt zich door een hoog octaangetal en biedt altijd de juiste mengverhouding.

STIHL MotoMix is voor de langst mogelijke levensduur van de motor gemengd met STIHL tweetaktmotorolie HP Ultra.

MotoMix is niet in alle exportlanden leverbaar.

7.2 Brandstof mengen

LET OP

Brandstoffen die niet geschikt zijn of met een afwijkende mengverhouding, kunnen leiden tot ernstige schade aan de motor. Benzine of motorolie van een mindere kwaliteit kan de motor, keerringen, leidingen en brandstoftank beschadigen.

7.2.1 Benzine

Alleen **benzine van een gerenommeerd merk** met een octaangetal van minimaal 90 RON gebruiken – loodvrij of loodhoudend.

Benzine met een alcoholpercentage van meer dan 10% kan bij motoren met handmatig instelbare carburateurs storingen veroorzaken, daarom mag deze benzine voor deze motoren niet worden gebruikt.

Motoren met M-Tronic leveren met benzine met een alcoholpercentage tot 27% (E27) het volle motorvermogen.

7.2.2 Motorolie

Als brandstof zelf wordt gemengd, mag alleen een STIHL tweetaktmotorolie of een andere hoogwaardige motorolie van de klasse JASO FB, JASO FC, JASO FD, ISO-L-EGB, ISO-L-EGC of ISO-L-EGD worden gebruikt.

STIHL schrijft de tweetaktmotorolie STIHL HP Ultra of een gelijkwaardige hoogwaardige motorolie voor om de emissiegrenswaarden gedurende de machinelevensduur te kunnen waarborgen.

7.2.3 Mengverhouding

Bij STIHL tweetaktmotorolie 1:50;
1:50 = 1 deel olie + 50 delen benzine

7.2.4 Voorbeelden

| Hoeveelheid benzine Liter | STIHL tweetakt- olie 1:50 Liter | (ml) |
|------------------------------|---------------------------------------|-------|
| 1 | 0,02 | (20) |
| 5 | 0,10 | (100) |
| 10 | 0,20 | (200) |
| 15 | 0,30 | (300) |
| 20 | 0,40 | (400) |
| 25 | 0,50 | (500) |

- ▶ In een voor brandstof vrijgegeven jerrycan eerst motorolie bijvullen en vervolgens benzine en goed mengen

7.3 Brandstofmengsel opslaan

Benzine alleen bewaren in voor brandstof vrijgegeven jerrycans op een veilige, droge en koele plaats, beschermd tegen licht en zonnestralen.

Het brandstofmengsel verouderd – alleen de hoeveelheid die nodig is voor enkele weken mengen. Het brandstofmengsel niet langer dan 30 dagen bewaren. Door de inwerking van licht, zon, lage of hoge temperaturen kan het brandstofmengsel sneller onbruikbaar worden.

STIHL MotoMix kan echter tot 5 jaar probleemloos worden bewaard.

- ▶ De jerrycan met brandstofmengsel voor het tanken goed schudden



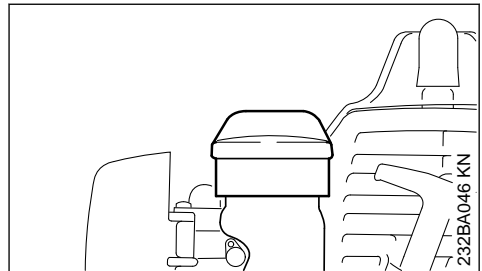
WAARSCHUWING

In de jerrycan kan zich druk opbouwen – de dop voorzichtig losdraaien.

- ▶ De benzinetank en de jerrycan regelmatig grondig reinigen

De restbrandstof en de voor de reiniging gebruikte vloeistof volgens voorschrift en milieubewust opslaan en afvoeren!

8 Tanken

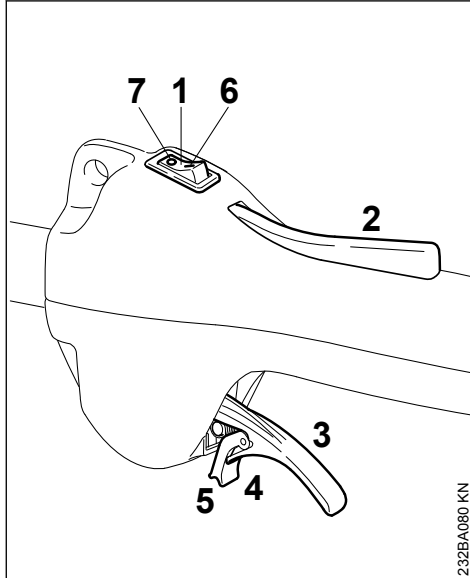


- ▶ De tankdop en de omgeving ervan voor het tanken reinigen zodat er geen vuil in de tank valt
- ▶ Het apparaat zo plaatsen, dat de tankdop naar boven is gericht
- ▶ Tankdop opendraaien

Bij het tanken geen benzine morsen en de tank niet tot aan de rand vullen. STIHL adviseert het STIHL vulsysteem (speciaal toebehoren).

**WAARSCHUWING**

Na het tanken de tankdop met de hand zo stevig mogelijk vastdraaien.

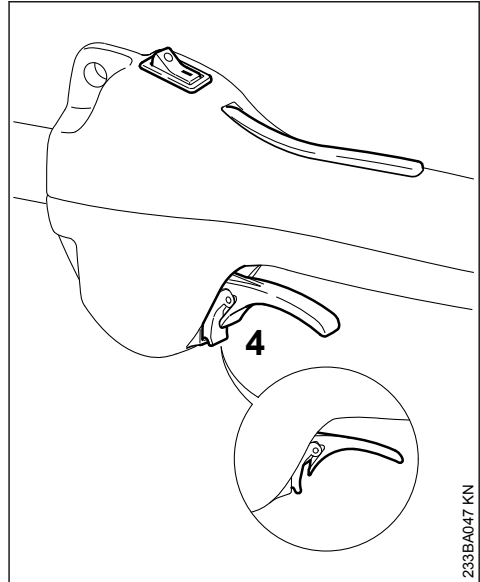
9 Motor starten/afzetten**9.1 Bedieningselementen**

232BA080 KN

- 1 Stopschakelaar
- 2 Gashendelblokkering
- 3 Gashendel
- 4 Verende tong van de gashendel
- 5 Arrêtering

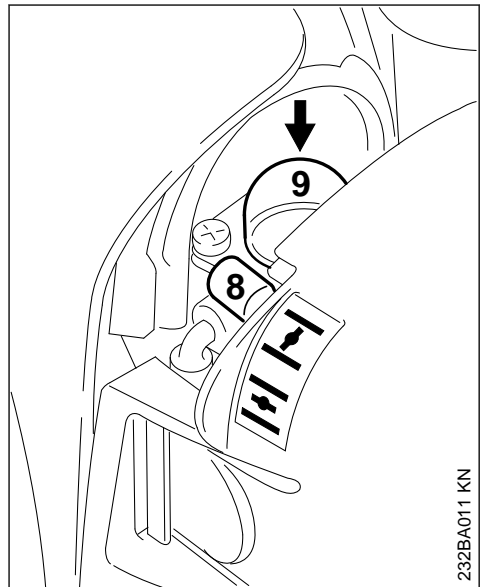
9.1.1 Standen van de stopschakelaar

- 6 I – werkstand – de motor draait of kan aanslaan
- 7 0 – stop – motor uit – de ontsteking is uitgeschakeld

9.2 Starten

233BA047 KN

- ▶ Stopschakelaar in stand I plaatsen
- ▶ Gashendelblokkering indrukken en ingedrukt houden
- ▶ De gashendel doordrukken tot de arrêtering van de tong (4) op het huis (pijl) vastklikt
- ▶ Vervolgens de gashendel, tong en gashendelblokkering loslaten = **startgasstand**



232BA011 KN

- Chokehendel (8) instellen



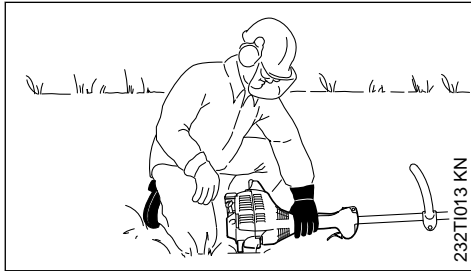
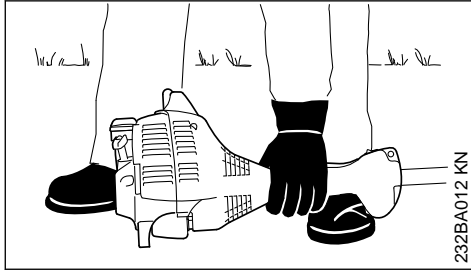
bij koude motor



bij warme motor – ook als de motor reeds heeft gedraaid, maar nog koud is

- Balg (9) van de hand-benzinepomp ten minste 5-maal indrukken – ook als de balg met benzine is gevuld

9.2.1 Starten



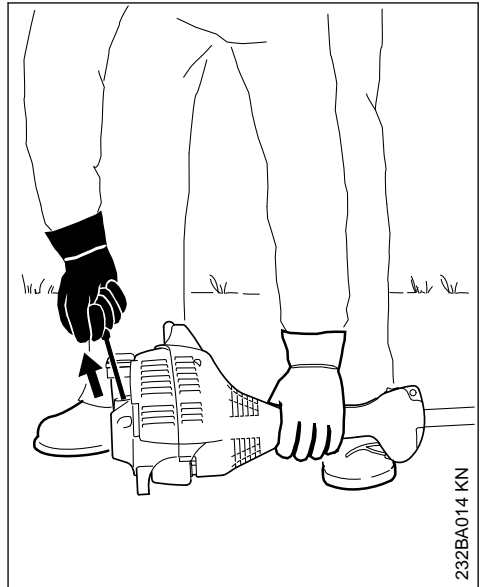
- Het apparaat zo op de grond plaatsen dat het niet kan omvallen: de steun op de motor en de beschermkap voor het snijgereedschap vormen de ondersteuning

Het snijgereedschap mag noch de grond noch enig ander voorwerp raken – **kans op ongevallen!**

- Een veilige houding aannemen – mogelijkheden: staand, gebukt of knielend
- Het apparaat met de linkerhand **stevig** op de grond drukken – de duim zit onder het ventilatorhuis – hierbij noch de gashendel, noch de gashendelblokkering aanraken

LET OP

De voet of de knie niet op de steel/maaiboom plaatsen!



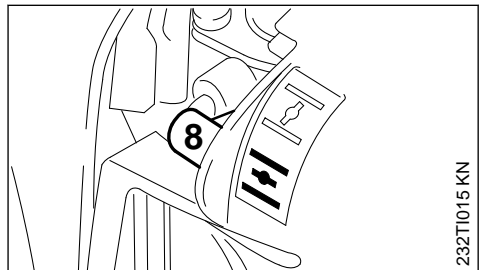
- Met de rechterhand de starthandgreep vastpakken
- De starthandgreep langzaam tot aan de eerst voelbare aanslag uittrekken en vervolgens snel en krachtig doortrekken

LET OP

Het koord niet tot aan het koorduiteinde uit de boring trekken – **kans op breuk!**

- De starthandgreep niet terug laten schieten – maar laten vieren zodat het startkoord correct kan worden opgerold
- Verder starten

9.2.2 Na de eerste ontsteking



- Uiterlijk na de **vijfde** startpoging de chokeknop (8) in stand **III** plaatsen
- Verder starten

9.2.3 Zodra de motor draait

- De gashendel zo ver indrukken tot de tong uit de vergrendeling springt – de motor gaat stationair draaien



WAARSCHUWING

Bij een correct afgestelde carburateur mag het snijgarnituur bij stationair toerental niet meedraaien!

Het apparaat is klaar voor gebruik.

9.3 Motor afzetten

- Stopschakelaar in stand **0** plaatsen

9.4 Als de motor niet aanslaat

Chokeknop

Als na de eerste ontsteking de chokeknop niet op tijd in stand **III** werd geplaatst, is de motor verzopen.

- Chokeknop in stand **III** plaatsen
- De stopschakelaar in stand **I** plaatsen, blokkeerhendel en gashendel in de **startgasstand** plaatsen
- De motor starten – hiertoe het startkoord krachtig uittrekken – 10 tot 20 keer uittrekken kan nodig zijn

Als de motor desondanks niet aanslaat

- Stopschakelaar in de stopstand **0** plaatsen
- Bougie uitbouwen – zie "Bougie"
- Bougie droogwrijven
- Het startkoord meerdere malen uittrekken – om de verbrandingskamer te ventileren
- Bougie weer monteren – zie "Bougie"
- Stopschakelaar in stand **I** plaatsen
- Chokeknop in stand **III** plaatsen – ook bij koude motor
- De motor opnieuw starten

9.4.1 Alle benzine werd verbruikt

- Na het tanken de balg van de hand-benzinepomp ten minste 5-maal indrukken – ook als de balg met benzine is gevuld
- De chokeknop afhankelijk van de motortemperatuur instellen
- Motor opnieuw starten

10 Gebruiksaanwijzingen

10.1 Gedurende de eerste bedrijfsuren

Het nieuwe apparaat tot aan de derde tankvulling niet onbelast met hoge toerentallen laten draaien, om te voorkomen dat er tijdens de inloofphase extra belasting optreedt. Gedurende de inloofphase moeten de bewegende delen op elkaar inlopen – in de motor heerst een verhoogde wrijvingsweerstand. De motor levert zijn maximale vermogen pas na 5 tot 15 tankvullingen.

10.2 Tijdens de werkzaamheden

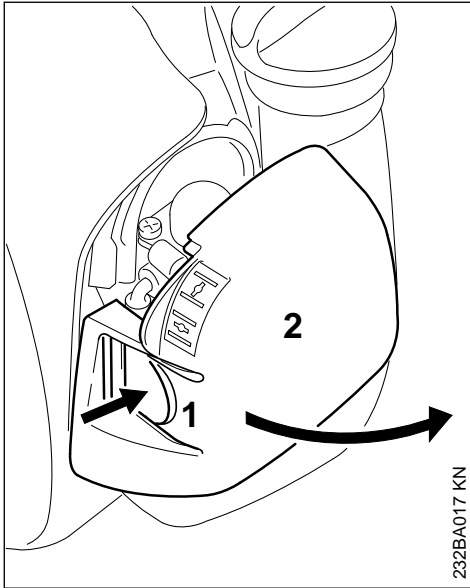
De motor nog even stationair laten draaien als hij voordien lange tijd onder vollast heeft gedraaid, tot de meeste warmte door de koelluchtstroom is afgevoerd. Dit om te voorkomen dat de componenten op de motor (ontstekingsstelsel, carburateur) door warmteophoping te zwaar worden belast.

10.3 Na het werk

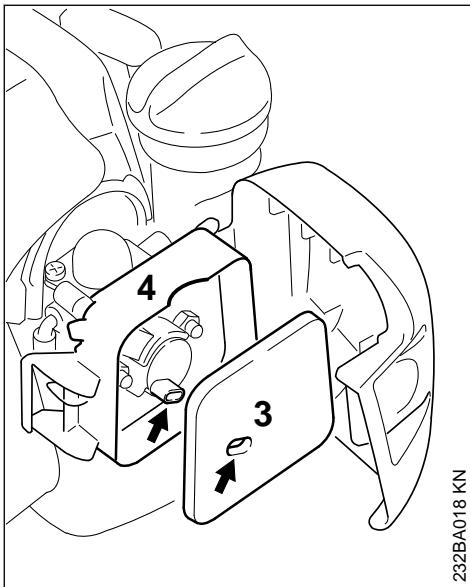
Als het werk even wordt onderbroken: de motor laten afkoelen. Het apparaat met lege benzinetank op een droge plaats, niet in de buurt van ontstekingsbronnen, opbergen tot het moment dat het apparaat weer wordt gebruikt. Bij langdurige stilstand – zie "Apparaat opslaan".

11 Luchtfilter reinigen

11.1 Als het motorvermogen merkbaar afneemt



- ▶ Chokeknop in stand \bar{I} plaatsen
- ▶ Lip (1) indrukken en het filterdeksel (2) weggantelen
- ▶ Het grove vuil rondom het filter verwijderen

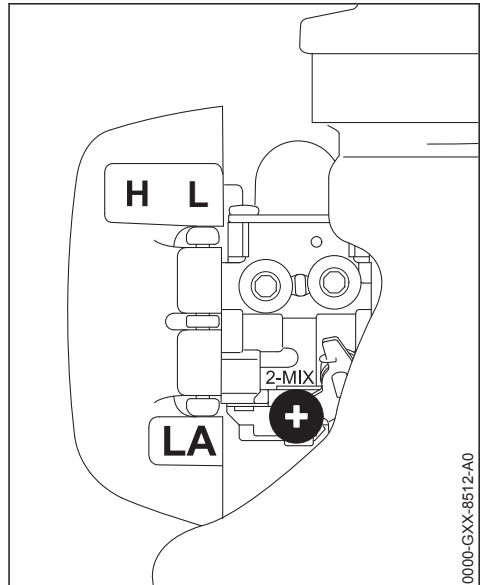


- ▶ Vilten filter (3) uit het filterhuis (4) nemen en vervangen – als noodoplossing uitkloppen of uitblazen – niet wassen
- ▶ Beschadigde onderdelen vervangen
- ▶ Vilten filter (3) in het filterhuis (4) plaatsen
- ▶ Het filterdeksel sluiten en vastklikken

12 Carburateur afstellen

De carburateur is af fabriek zo afgesteld dat de motor onder alle bedrijfsomstandigheden wordt voorzien van een optimaal benzine-luchtmengsel.

12.1 Stationair toerental instellen



- ▶ Motor starten en warm laten draaien

12.1.1 Motor slaat bij stationair toerental af

- ▶ Aanslagschroef stationair toerental (LA) langzaam rechtson draaien, tot de motor gelijkmatig draait – het snijgereedschap mag niet meedraaien

12.1.2 Het snijgereedschap draait bij stationair toerental mee

- ▶ Aanslagschroef stationair toerental (LA) linksom draaien, tot het snijgereedschap stil blijft staan, vervolgens ca. 1/2 tot 1 slag in dezelfde richting verder draaien

**WAARSCHUWING**

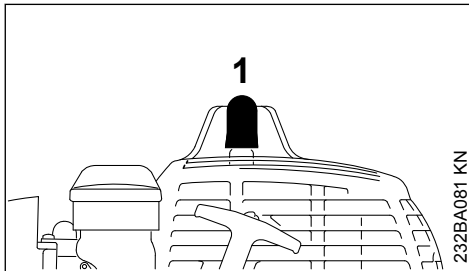
Als het snijgereedschap na de uitgevoerde afstelling bij stationair toerental niet stil blijft staan, het apparaat door een geautoriseerde dealer laten repareren.

13 Bougie

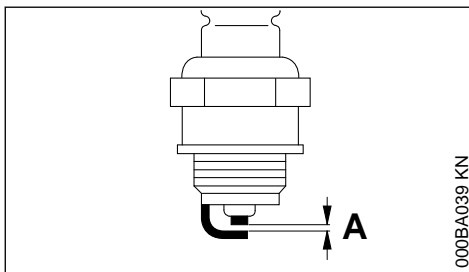
- ▶ Bij onvoldoende motorvermogen, slecht starten of onregelmatig stationair toerental eerst de bougie controleren.
- ▶ Na ca. 100 bedrijfsuren de bougie vervangen
 - bij sterk ingebrande elektroden reeds eerder
 - alleen door STIHL vrijgegeven, ontstoorde bougies gebruiken – zie "Technische gegevens"

13.1 Bougie uitbouwen

- ▶ Stopschakelaar in stand **0** plaatsen



- ▶ Bougiesteker (1) lostrekken
- ▶ De bougie losdraaien

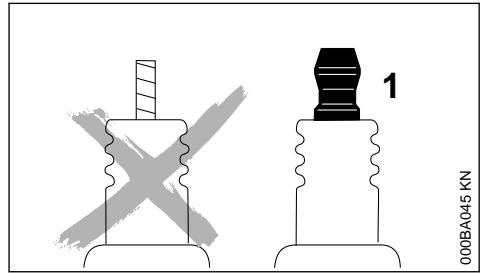
13.2 Bougie controleren

- ▶ Vervuilde bougie reinigen
- ▶ Elektrodeafstand (A) controleren en zo nodig afstellen, waarde voor elektrodeafstand – zie "Technische gegevens"
- ▶ Oorzaken van de vervuiling van de bougie opheffen

Mogelijke oorzaken zijn:

- Te veel motorolie in de benzine
- Vervuild luchtfilter

- Ongunstige bedrijfsomstandigheden

**WAARSCHUWING**

Bij een niet vastgedraaide of ontbrekende aansluitmoer (1) kunnen vonken worden gevormd. Als in een licht brandbare of explosieve omgeving wordt gewerkt, kunnen brand of explosies ontstaan. Personen kunnen ernstig letsel oplopen of er kan materiële schade ontstaan.

- ▶ Ontstoorde bougies met een vaste aansluitmoer monteren

13.3 Bougie monteren

- ▶ Bougie in de boring schroeven en de bougiesteker hierop vastdrukken

14 Motorkarakteristiek

Als ondanks het gereinigde luchtfilter en de correcte carburateurafstelling de motorkarakteristiek niet optimaal is, kan dit ook te wijten zijn aan de uitlaatdemper.

De uitlaatdemper bij de geautoriseerde dealer op vervuiling (koolaanslag) laten controleren!

STIHL adviseert onderhouds- en reparatiewerkzaamheden alleen door de STIHL dealer te laten uitvoeren.

15 Apparaat opslaan

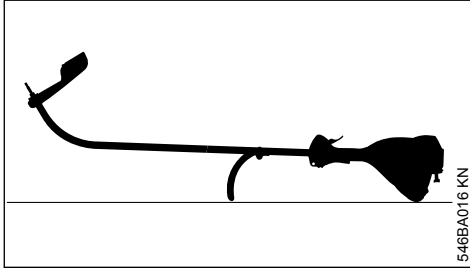
Bij buitengebruikstelling vanaf ca. 30 dagen

- ▶ De brandstoftank op een goed geventileerde plaats aftappen en reinigen
- ▶ De brandstof volgens de voorschriften en milieuwetgeving afvoeren
- ▶ Als er een hand-benzinepomp beschikbaar is: hand-benzinepomp ten minste 5 keer indrukken, voordat de motor wordt gestart
- ▶ De motor starten en deze net zo lang stationair laten draaien tot de motor afslaat
- ▶ Snijgereedschap demonteren, schoonmaken en controleren
- ▶ Het apparaat grondig reinigen, vooral het luchtfilter.

- ▶ Het apparaat op een droge en veilige plaats opbergen – tegen gebruik door onbevoegden (bijv. kinderen) beschermen

16 Onderhoud maaikop

16.1 Motorapparaat neerleggen



- ▶ Motor afzetten
- ▶ Het motorapparaat zo neerleggen, dat de beugelhandgreep en de motorkap naar beneden en de as naar boven zijn gericht

16.2 Maaidraad vervangen

Voor het vervangen van de maaidraad de maaikop beslist op slijtage controleren.



WAARSCHUWING

Als er sterke slijtagesporen zichtbaar zijn, moet de maaikop compleet worden vervangen.

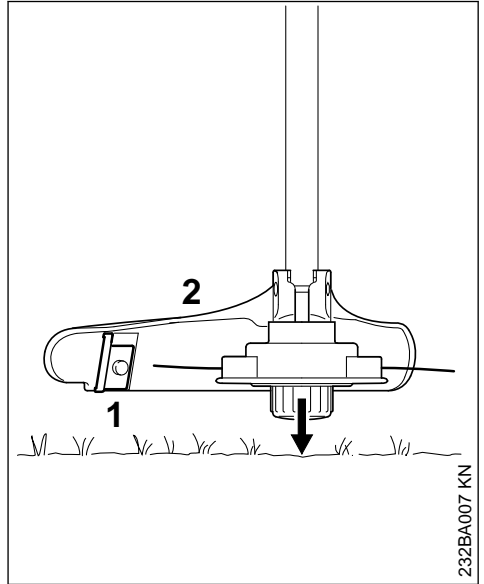
De maaidraden worden in het vervolg kortweg "draden" genoemd.

Tot de leveringsomvang van de maaikop behoort een handleiding met afbeeldingen die laat zien hoe de draden worden vervangen. Daarom de handleiding voor de maaikop goed bewaren.

- ▶ Indien nodig de maaikop uitbouwen

16.3 Maaidraad bijstellen

16.3.1 STIHL AutoCut



- ▶ De draaiende maaikop evenwijdig boven het begroeide oppervlak houden – de grond aantippen – de draad wordt ca. 3 cm (1,2 inch) bijgesteld
- ▶ Door het mes (1) op de beschermkap (2) worden te lange maaidraden op de optimale lengte afgesteld – daarom het meerdere malen aantippen achter elkaar vermijden!

De maaidraad wordt alleen afgesteld als de **beide** maaidraden nog minimaal **2,5 cm (1 inch)** lang zijn!

Als de maaidraad korter dan 2,5 cm (1 inch) is:



WAARSCHUWING

Voor het met de hand bijstellen van de maaidraad de motor beslist afzetten – anders is er **kans op letsel!**

- ▶ Apparaat omdraaien
- ▶ Dop op de draadspool tot aan de aanslag indrukken
- ▶ De draaduiteinden uit de draadspool trekken

Als er geen draad meer in de spool aanwezig is, de maaidraad vervangen.

16.3.2 Bij alle andere maaikoppen

Zoals beschreven in de bijlage van de maaikop.

**WAARSCHUWING**

Voor het met de hand bijstellen van de maaidraad de motor beslist afzetten – anders is er **kans op letsel!**

16.4 Maaidraden vervangen

STIHL DuroCut

**WAARSCHUWING**

Voordat de maaikop met de hand wordt voorzien van maaidraad de motor beslist afzetten – anders is er **kans op letsel!**

- ▶ De maaikop aan de hand van de meegeleverde handleiding voorzien van de op maat afgekorte draad

16.5 Mes vervangen

16.5.1 STIHL PolyCut

Voor het vervangen van de messen de maaikop beslist op slijtage controleren.

**WAARSCHUWING**

Als er sterke slijtagesporen zichtbaar zijn, moet de maaikop compleet worden vervangen.

De snijmessen worden in het vervolg kortweg "messen" genoemd.

Tot de leveringsomvang van de maaikop behoort een handleiding met afbeeldingen die laat zien hoe de messen worden vervangen. Daarom de handleiding voor de maaikop goed bewaren.

**WAARSCHUWING**

Voordat de maaikop met de hand wordt voorzien van maaidraad de motor beslist afzetten – anders is er **kans op letsel!**

- ▶ Maaikop verwijderen
- ▶ De messen op die wijze vervangen als afgebeeld in de handleiding
- ▶ De maaikop weer monteren

17 Controle en onderhoud door de geautoriseerde dealer

17.1 Benzineaanzuigmond in de tank

- ▶ De benzineaanzuigmond in de tank jaarlijks laten vervangen

STIHL adviseert onderhouds- en reparatiewerkzaamheden alleen door de STIHL dealer te laten uitvoeren.

18 Onderhouds- en reinigingsvoorschriften

| Onderstaande gegevens zijn gebaseerd op normale bedrijfsomstandigheden. Onder zware omstandigheden (veel stofoverlast enz.) en bij langere dagelijkse werktijden dienen de gegeven intervallen navenant te worden verkort. | | Voor begin van de werkzaamheden | Na beëindigen van de werkzaamheden, resp. dagelijks | Na elke tankvulling | Wekelijks | Maandelijks | Jaarlijks | Bij storingen | Bij beschadiging | Indien nodig |
|--|---|---------------------------------|---|---------------------|-----------|-------------|-----------|---------------|------------------|--------------|
| Complete machine | visuele controle (staat, lekkage) | X | | X | | | | | | |
| | reinigen | | X | | | | | | | |
| | beschadigde onderdelen vervangen | X | | | | | | | | |
| Bedieningshandgreep | werking controleren | X | | X | | | | | | |
| LuchtfILTER | visuele controle | | | | | | X | X | | |
| | reinigen | | | | | | | X | | X |
| | vervangen | | | | | | | | X | |
| Hand-benzinepomp (indien gemonteerd) | controleren | X | | | | | | | | |
| | laten repareren door geautoriseerde dealer ¹⁾ | | | | | | | | X | |
| Aanzuigmond in de benzinetank | laten controleren door geautoriseerde dealer ¹⁾ | | | | | | | X | | |
| | laten vervangen door geautoriseerde dealer ¹⁾ | | | | | | X | | X | X |
| Benzinetank | reinigen | | | | | | | X | | X |
| Carburateur | stationair toerental controleren, het snijgarnituur mag niet meedraaien | X | | X | | | | | | |
| | Stationair toerental instellen | | | | | | | | | X |
| Bougie | elektrodeafstand afstellen | | | | | | | X | | |
| | elke 100 bedrijfsuren vervangen | | | | | | | | | |
| Aanzuigopening voor koellucht | visuele controle | | X | | | | | | | |
| | reinigen | | | | | | | | | X |

| Onderstaande gegevens zijn gebaseerd op normale bedrijfsomstandigheden. Onder zware omstandigheden (veel stofoverlast enz.) en bij langere dagelijkse werktijden dienen de gegeven intervallen navenant te worden verkort. | | Voor begin van de werkzaamheden | Na beëindigen van de werkzaamheden, resp. dagelijks | Na elke tankvulling | Wekelijks | Maandelijks | Jaarlijks | Bij storingen | Bij beschadiging | Indien nodig |
|--|---------------------------|---------------------------------|---|---------------------|-----------|-------------|-----------|---------------|------------------|--------------|
| | | | | | | | | | | |
| Bereikbare bouten, schroeven en moeren (behalve stelschroeven) | natrekken | | | | | | | | | X |
| Snijgarnituur | visuele controle | X | X | | | | | | | |
| | vervangen | | | | | | | | X | |
| | op vastzitten controleren | X | X | | | | | | | |
| Veiligheidssticker | vervangen | | | | | | | | X | |
| 1) STIHL adviseert de STIHL dealer | | | | | | | | | | |

19 Slijtage minimaliseren en schade voorkomen

Het aanhouden van de voorschriften in deze handleiding voorkomt overmatige slijtage en schade aan het apparaat.

Gebruik, onderhoud en opslag van het apparaat moeten net zo zorgvuldig plaatsvinden als staat beschreven in de handleiding.

De gebruiker is zelf verantwoordelijk voor alle schade die door het niet in acht nemen van de veiligheids-, bedienings- en onderhoudsaanwijzingen wordt veroorzaakt. Dit geldt in het bijzonder voor:

- Niet door STIHL vrijgegeven wijzigingen aan het product
- Het gebruik van gereedschappen of toebehoren die niet voor het apparaat zijn vrijgegeven, niet geschikt of kwalitatief minderwaardig zijn
- Het niet volgens voorschrift gebruikmaken van het apparaat
- Gebruik van het apparaat bij sportmanifestaties of wedstrijden

- Vervolgschade door het blijven gebruiken van het apparaat met defecte onderdelen

19.1 Onderhoudswerkzaamheden

Alle in het hoofdstuk "Onderhouds- en reinigingsvoorschriften" vermelde werkzaamheden moeten regelmatig worden uitgevoerd. Voorzover deze onderhoudswerkzaamheden niet door de gebruiker zelf kunnen worden uitgevoerd, moeten deze worden overgelaten aan een geautoriseerde dealer.

STIHL adviseert onderhouds- en reparatiewerkzaamheden alleen door de STIHL dealer te laten uitvoeren. De STIHL dealers worden regelmatig geschoold en hebben de beschikking over Technische informatie.

Als deze werkzaamheden niet of onvakkundig worden uitgevoerd kan er schade ontstaan waarvoor de gebruiker zelf verantwoordelijk is. Hier toe behoren o.a.:

- Schade aan de motor ten gevolge van niet tijdig of niet correct uitgevoerde onderhoudswerkzaamheden (bijv. lucht- en benzinefilter), verkeerde carburateurafstelling of onvol-

doende reiniging van de koelluchtgeleiding (inlaatsleuven, cilinderribben)

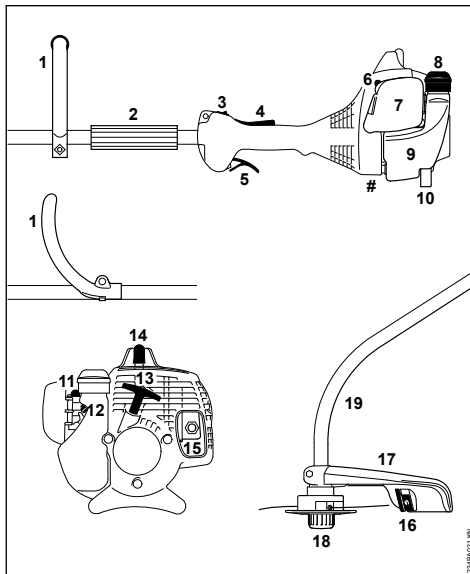
- Corrosie- en andere vervolgschade ten gevolge van onjuiste opslag
- Schade aan het apparaat ten gevolge van gebruik van kwalitatief minderwaardige onderdelen

19.2 Aan slijtage onderhevige delen

Sommige onderdelen van het motorapparaat staan ook bij gebruik volgens de voorschriften aan normale slijtage bloot en moeten, afhankelijk van de toepassing en de gebruiksduur, tijdig worden vervangen. Hiertoe behoren o.a.:

- Snijgarnituren (alle typen)
- Bevestigingsdelen voor snijgarnituren (draai-schotels, moeren, enz.)
- Beschermkap snijgarnituur
- Koppeling
- Filter (voor lucht, benzine)
- Startmechanisme
- bougie

20 Belangrijke componenten



- 1 Beugelhandgreep
- 2 Huls
- 3 Stopschakelaar
- 4 Gashendelblokkering
- 5 Gashendel
- 6 Chokeknop

- 7 Luchtfilterdeksel
- 8 Tankdop
- 9 Tank
- 10 Apparatensteun
- 11 Hand-benzinepomp
- 12 Aanslagschroef stationair toerental (LA)
- 13 Starthandgreep
- 14 Bougiesteker
- 15 Uitlaatdemper
- 16 Mes (voor maaidraad)
- 17 Beschermkap
- 18 Maaikop
- 19 Steel/maaiboom
- # Machinenummer

21 Technische gegevens

21.1 Motor

Eencilinder-tweetaktmotor

21.1.1 FS 38

| | |
|---|----------------------------------|
| Cilinderinhoud: | 27,2 cm ³ |
| Boring: | 34 mm |
| Slag: | 30 mm |
| Vermogen volgens ISO 8893: | 0,65 kW (0,90 pk) bij 8300 1/min |
| Stationair toerental: | 2800 1/min |
| Afregeltoerental (nominale waarde): | 9500 1/min |
| Max. toerental van de uitgaande as (koppeling snijgarnituur): | 10100 1/min |

21.2 Ontstekingsysteem

Elektronisch geregelde magneetontsteking

| | |
|---------------------|--------------|
| Bougie (ontstoord): | NGK BPMR 7 A |
| Elektrodeafstand: | 0,5 mm |

21.3 Brandstofsysteem

Onafhankelijk van de stand werkende membraancarburateur met geïntegreerde benzinepomp

| | |
|---------------------|------------------------------|
| Inhoud benzinetank: | 330 cm ³ (0,33 l) |
|---------------------|------------------------------|

21.4 Gewicht

zonder benzine, zonder snijgarnituur en beschermkap

| | |
|-------|--------|
| FS 38 | 4,1 kg |
|-------|--------|

21.5 Geluids- en trillingswaarden

Voor het bepalen van de geluids- en trillingswaarden wegen stationair toerental en nominaal maximumtoerental even zwaar.

Gegevens m.b.t. de arbo-wetgeving voor wat betreft trillingen 2002/44/EG, zie

www.stihl.com/vib

Geluidsdrumniveau L_{peq} volgens ISO-22868

97 dB(A)

Geluidvermogensniveau L_w volgens ISO 22868

109 dB(A)

Trillingswaarde $a_{hv,eq}$ volgens ISO 22867

| Handgreep links | Handgreep rechts |
|----------------------|----------------------|
| 9,5 m/s ² | 8,0 m/s ² |

Voor het geluidsdrukniveau en het geluidvermogensniveau bedraagt de K--waarde volgens RL 2006/42/EG = 2,0 dB(A); voor de trillingswaarde bedraagt de K--waarde volgens RL 2006/42/EG = 2,0 m/s².

21.6 REACH

REACH staat voor een EG voorschrift voor de registratie, klassificatie en vrijgave van chemicaliën.

Informatie met betrekking tot het voldoen aan het REACH voorschrift (EG) nr. 1907/2006 zie

www.stihl.com/reach

21.7 Uitlaatgasemissiewaarde

De in de EU-typegoedkeuringsprocedure gemeten CO₂-waarde staat weergegeven bij

www.stihl.com/co2

in de productspecifieke technische gegevens.

De gemeten CO₂-waarde werd op een representatieve motor volgens een genormeerde testprocedure onder laboratoriumomstandigheden bepaald en vormt geen uitdrukkelijke of impliciete garantie van het vermogen van een bepaalde motor.

Door het in deze handleiding beschreven gebruik conform de voorschriften en onderhoud, wordt aan de geldende uitlaatgasemissie-eisen voldaan. Bij modificaties aan de motor vervalt de typegoedkeuring.


22 Reparatie-richtlijnen

Door de gebruiker van dit apparaat mogen alleen die onderhouds- en reinigingswerkzaamheden worden uitgevoerd die in deze handleiding staan beschreven. Verdergaande reparaties mogen alleen door geautoriseerde dealers worden uitgevoerd.

STIHL adviseert onderhouds- en reparatiewerkzaamheden alleen door de STIHL dealer te laten uitvoeren. De STIHL dealers worden regelmatig geschoold en hebben de beschikking over Technische informaties.

Bij reparatiewerkzaamheden alleen onderdelen inbouwen die door STIHL voor dit apparaat zijn vrijgegeven of technisch gelijkwaardige onderdelen. Alleen hoogwaardige onderdelen monteren. Als dit wordt nagelaten is er kans op ongelukken of schade aan de apparaat.

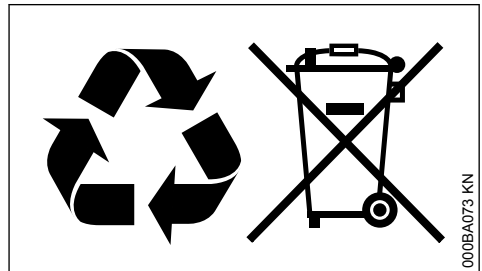
STIHL adviseert originele STIHL onderdelen te monteren.

Originele STIHL onderdelen zijn te herkennen aan het STIHL onderdeelnummer, aan het logo **STIHL** en, indien aanwezig, aan het STIHL onderdeellogo  (op kleine onderdelen kan dit logo ook als enig teken voorkomen.).

23 Milieuverantwoord afvoeren

Informatie over de afvoer is verkrijgbaar bij de gemeente of bij een STIHL dealer.

Een onjuiste afvoer kan schadelijk zijn voor de gezondheid en voor het milieu.



- ▶ De STIHL producten inclusief de verpakking volgens de plaatselijke voorschriften bij een geschikt verzamelpunt voor recycling inleveren.
- ▶ Niet bij het huisvuil afvoeren.

24 EU-conformiteitsverklaring

ANDREAS STIHL AG & Co. KG

Badstr. 115
D-71336 Waiblingen

Duitsland

verklaart op eigen verantwoording dat

| | |
|----------------------|----------------------|
| Constructie: | Motorzeis |
| Merk: | STIHL |
| Type: | FS 38 |
| Serie-identificatie: | 4140 |
| Cilinderinhoud: | 27,2 cm ³ |

voldoet aan de betreffende bepalingen van de richtlijnen 2011/65/EU, 2006/42/EG, 2014/30/EU en 2000/14/EG en in overeenstemming met de ten tijde van de productiedatum geldende versies van de volgende normen is ontwikkeld en geproduceerd:

EN ISO 11806-1, EN 55012, EN 61000-6-1

Voor het bepalen van het gemeten en het gegarandeerde geluidsvermogeniveau werd volgens richtlijn 2000/14/EG, bijlage V, onder toepassing van de norm ISO 10884 gehandeld.

Gemeten geluidsvermogeniveau

FS 38: 109 dB(A)

Gegarandeerd geluidsvermogeniveau

FS 38: 111 dB(A)

Bewaren van technische documentatie:

ANDREAS STIHL AG & Co. KG
Produktzulassung

Het productiejaar en het machinenummer staan vermeld op het apparaat.

Waiblingen, 1-8-2022

ANDREAS STIHL AG & Co. KG

Bij volmacht



Robert Olma, Vice President, Regulatory Affairs
& Global Governmental Relations

CE

25 UKCA-conformiteitsverklaring

ANDREAS STIHL AG & Co. KG
Badstr. 115
D-71336 Waiblingen

Duitsland

verklaart op eigen verantwoording dat

| | |
|----------------------|----------------------|
| Constructie: | Motorzeis |
| Merk: | STIHL |
| Type: | FS 38 |
| Serie-identificatie: | 4140 |
| Cilinderinhoud: | 27,2 cm ³ |

voldoet aan de betreffende bepalingen van de Britse richtlijnen The Restriction of the Use of Certain Hazardous Substances in Electrical and Electronic Equipment Regulations 2012, Supply of Machinery (Safety) Regulations 2008, Electro-magnetic Compatibility Regulations 2016 en Noise Emission in the Environment by Equipment for use Outdoors Regulations 2001 en in overeenstemming met de ten tijde van de productiedatum geldende versies van de volgende normen is ontwikkeld en geproduceerd:

EN ISO 11806-1, EN 55012, EN 61000-6-1

Voor het bepalen van het gemeten en het gegarandeerde geluidsvermogeniveau werd gehandeld volgens de Britse richtlijn Noise Emission in the Environment by Equipment for use Outdoors Regulations 2001, Schedule 8 of met gebruikmaking van norm ISO 10884.

Gemeten geluidsvermogeniveau

FS 38: 109 dB(A)

Gegarandeerd geluidsvermogeniveau

FS 38: 111 dB(A)

Bewaren van technische documentatie:

ANDREAS STIHL AG & Co. KG

Het productiejaar en het machinenummer staan vermeld op het apparaat.

Waiblingen, 1-8-2022

ANDREAS STIHL AG & Co. KG

Bij volmacht



Robert Olma, Vice President, Regulatory Affairs
& Global Governmental Relations

**UK
CA**

www.stihl.com



0458-234-1701-A



0458-234-1701-A