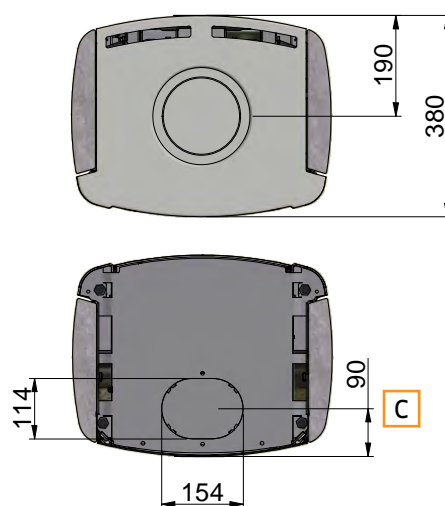
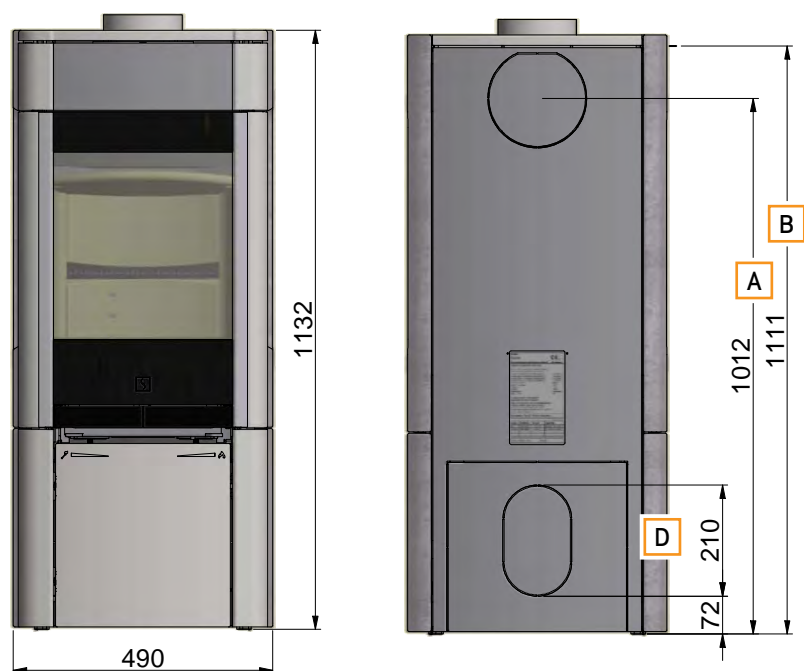


- A** Midden achteraansluiting
- B** Hoogte tot begin aansluitstuk rookkanaal bij bovenaansluiting
- C** De inlaat voor frisse lucht bodem
- D** Inlaat voor de frisse lucht aan de achterkant van de kachel

Alle afmetingen zijn in mm



- A** Midden achteraansluiting
- B** Hoogte tot begin aansluitstuk rookkanaal bij bovenaansluiting
- C** De inlaat voor frisse lucht bodem
- D** Inlaat voor de frisse lucht aan de achterkant van de kachel

Alle afmetingen zijn in mm