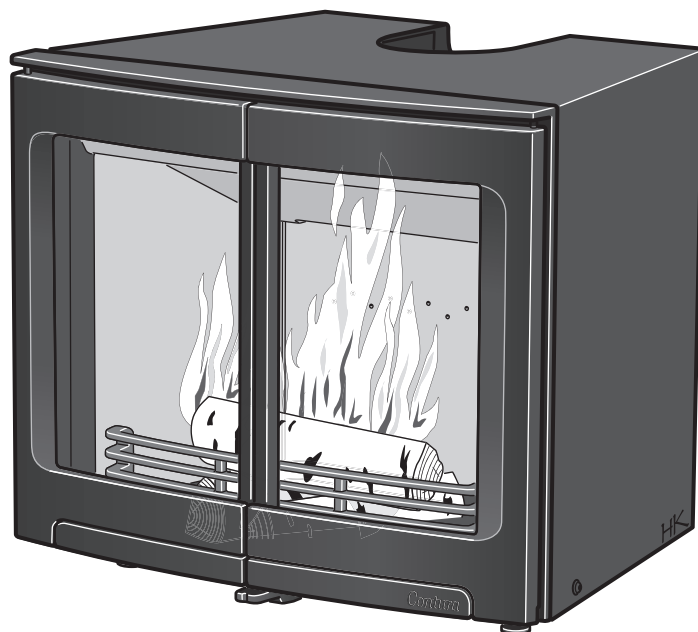
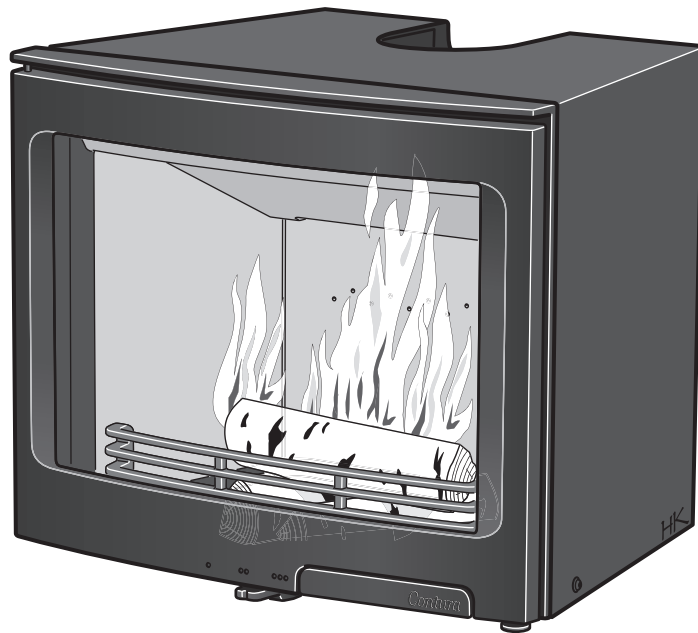


- Installatie-instructies
- Stookinstructies



C i5

Contura

Prestatieverklaring in overeenstemming
met verordening (EU) 305/2011
Nr. C15-CPR-130622-SE-2

Contura

PRODUCT

Producttype Inzet voor vaste biobrandstoffen
Typeaanduiding Contura i5
Serienummer Zie typeplaatje op inzet
Beoogd gebruik Verwarming ruimte in woningen
Brandstof Hout

FABRIKANT

Naam NIBE AB / Contura
Adres Box 134, Skulptörvägen 10
SE-285 23 Markaryd, Zweden

CONTROLE

Conform AVCP Systeem 3
Europese standaard EN 13229:2001 / A2:2004
Testinstituut Rein-Ruhr Feuerstätten Prüfstelle, NB 1625,
heeft de genoemde prestaties gecontroleerd en een testrapport afgegeven met nr. RRF-29 12 3029

GENOEMDE PRESTATIES

Belangrijke eigenschappen	Prestaties	Geharmoniseerde technische specificatie
Reactie bij brand	A1 WT	EN 13229:2001 / A2:2004
Minimale afstand tot brandbare materialen	Achterzijde: 120 mm Zijkant: 120 mm Bedoeld voor installatie in bestaande open haard.	
Kans op vonken	Voldoet aan de vereisten	
Emissies van verbranding Hout	CO 0,10% NOx 121 mg/m ³ OGC 109 mg/m ³ PM 19 mg/m ³	
Oppervlaktetemperaturen	Voldoet aan de vereisten	
Reinigingsmogelijkheden	Voldoet aan de vereisten	
Mechanische duurzaamheid	Voldoet aan de vereisten	
Uitstoot van gevaarlijke stoffen	Voldoet aan de vereisten	
Nominaal vermogen	5 kW	
Rendement	78%	
Rookgastemperatuur in het aansluitstuk bij nominaal vermogen	270°C	

Ondergetekende is verantwoordelijk voor de productie en overeenstemming met de genoemde prestaties.



Niklas Gunnarsson, Hoofd Business Area NIBE STOVES
Markaryd, 1 juli 2013



Welkom bij Contura.

Welkom bij de Contura-familie! We hopen dat u veel plezier zult hebben van uw nieuwe inzethaard. Als nieuwe eigenaar van een inzethaard van Contura hebt u een inzethaard in handen met een tijdloos design en een lange levensduur. Contura heeft bovendien een milieuvriendelijke en efficiënte verbranding voor een optimaal rendement.

Lees de installatie-instructies zorgvuldig door, voordat u met de installatie begint. Hoe u het beste stookt, kunt u lezen in het hoofdstuk met de stookinstructies.

Inhoud

Installatie-instructies

Technische gegevens / Afmetingen	116
Aanvoer van verbrandingslucht	117
Eisen aan de schoorsteen	117
Installatie	118

Stookinstructies

Op de juiste manier stoken	124
Onderhoud	125
Mogelijke oorzaken voor storingen	126

Let op!

U dient de installatie van een inzethaard bij de plaatselijke bouwautoriteiten te melden

De huiseigenaar dient er zelf op toe te zien dat aan de voorgeschreven veiligheidseisen wordt voldaan en dat de installatie wordt geïnspecteerd door een bevoegd controleur. De meester-schoorsteenveger dient te worden geïnformeerd over de installatie, aangezien deze veranderingen met zich meebrengt voor het vegen van de schoorsteen.

WAARSCHUWING!

De inzethaard wordt zeer heet

Als de inzethaard in bedrijf is, worden bepaalde oppervlakken zeer heet en bij aanraking kunnen deze brandwonden veroorzaken. Let ook op de sterke warmtestraling door het deurglas. Als brandbaar materiaal binnen de vermelde veiligheidsafstand wordt geplaatst, kan dit tot brand leiden. Smeulend hout kan tot een snelle gasontbranding en daardoor materiële schade en persoonlijk letsel leiden.

Technische gegevens

Vermogen	3-9 kW
Nominaal vermogen	5 kW
Rendement	78%
Gewicht (kg)	77,5
Breedte (mm)	550
Diepte (mm)	433
Hoogte (mm)	480 ± 10

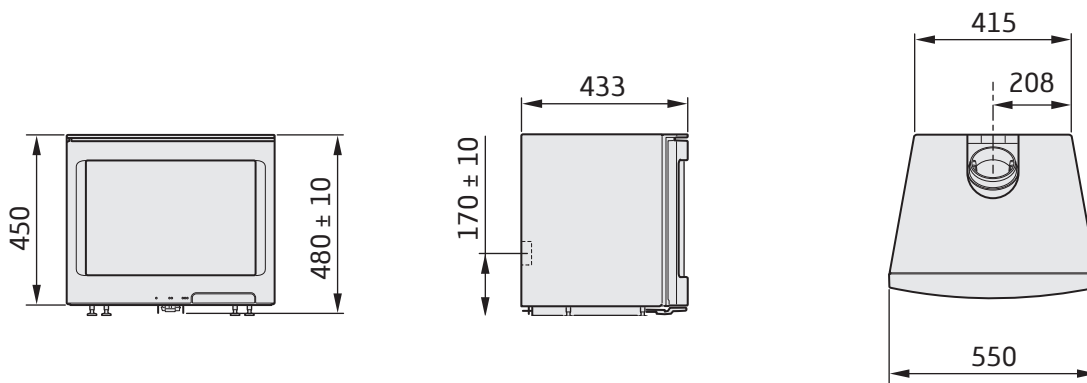
Typegoedkeuring conform:
Europese standaard EN-13229 (DE/A), DINplus,
Art. 15a B-VG aldus testrapport
RRF- 29 12 3029
Noorse standaard volgens SINTEF- 110-0391
Zweedse typegoedkeuring volgens SITAC- xxxx

Montage door vakman

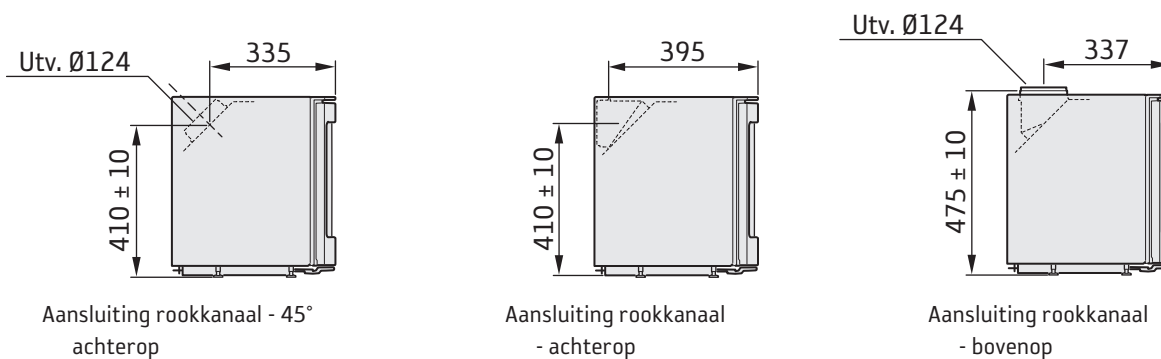
Deze instructies hebben betrekking op de montage en installatie van de inzethaard. Om de werking en veiligheid van de inzethaard te kunnen garanderen, raden wij aan deze door een vakman te laten installeren. Neem contact op met een van onze dealers. Zij kunnen een geschikte vakman aanraden.

Afmetingen

C i5



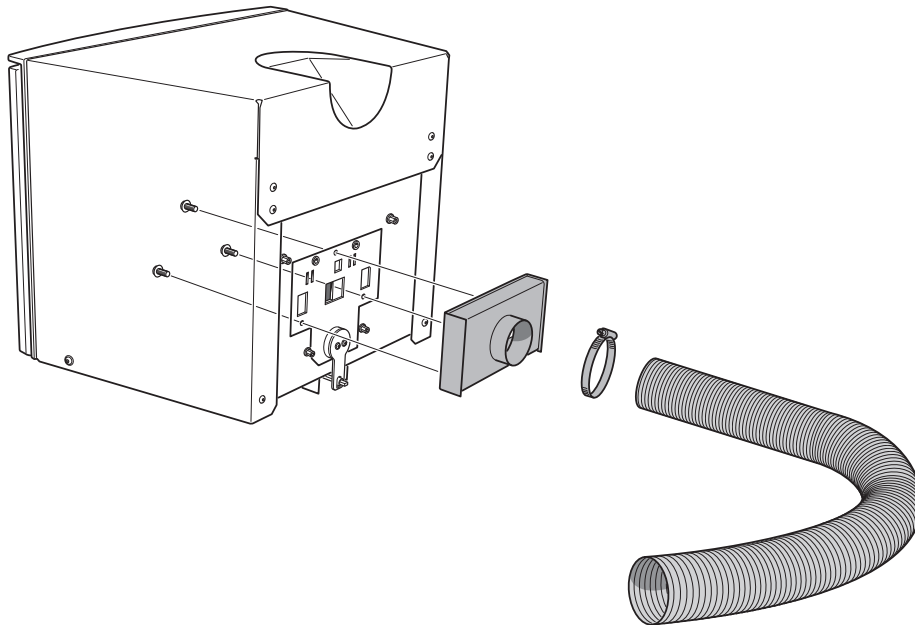
Mogelijkheden aansluiting rookkanaal



Aanvoer van verbrandingslucht

Voor een optimale werking en optimaal rendement wordt een toevoerluchtaansluiting (optie) via een apart kanaal aanbevolen. In dat geval wordt de lucht indirect via een klep in de buitenmuur aangevoerd of direct via een kanaal met buiten.

Het aansluitstuk op de toevoerluchtaansluiting heeft een buitendiameter van 67 mm. Bij pijpen langer dan 1 m moet de pijp diameter worden verhoogd tot 100 mm. Kies bovendien een grotere klep. De hoeveelheid verbrandingslucht is ca. 20 m³/u.



Eisen aan de schoorsteen

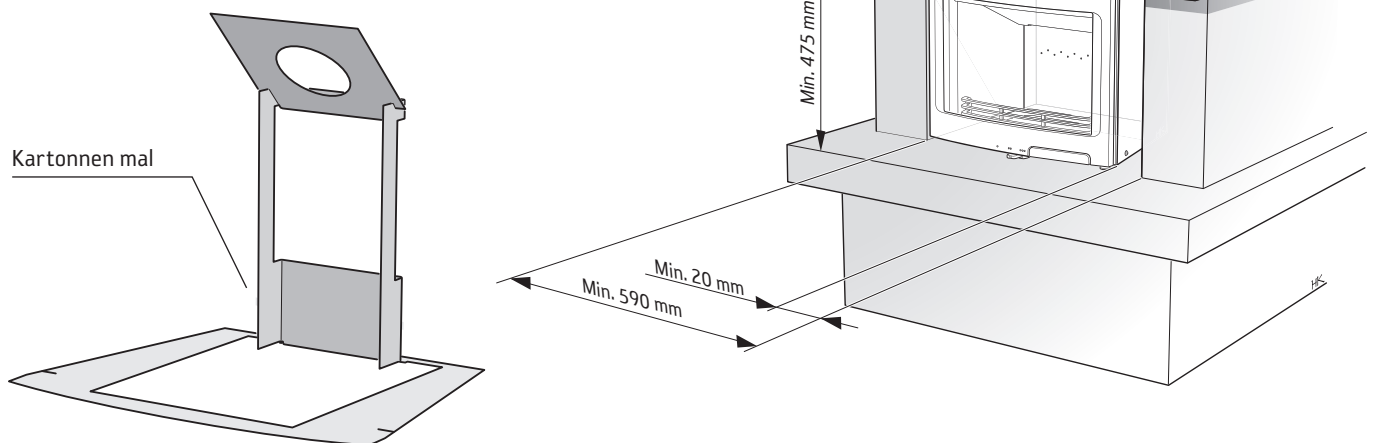
- De inzethaard voldoet aan de eisen voor aansluiting op een schoorsteen die bestand is tegen een rookgastemperatuur van 350 °C.
- De buitendiameter van het aansluitstuk is 125 mm.
- Voor de inzethaard is een schoorsteentrek van minimaal -12 Pa vereist. De trek wordt met name beïnvloed door de lengte en diameter van de schoorsteen, maar ook door de drukdichtheid ervan. De aanbevolen minimale schoorsteenlengte is 3,5 m
- en een geschikte dwarsdoorsnede is 120–175 cm² (met een diameter van 125–150 mm).
- Een rookkanaal met scherpe bochten en horizontale delen vermindert de trek in de schoorsteen. Als de verticale rookkanaallengte minimaal 5 m is, geldt voor het horizontale rookkanaal een maximum van 1 m.
- Het rookkanaal moet over de gehele lengte geveegd kunnen worden en de veegluiken moeten gemakkelijk bereikbaar zijn.
- Controleer zorgvuldig of de schoorsteen goed dicht is en of er geen lekkage voorkomt rond veegluiken en bij pijp aansluitingen.

Installatie

De inzethaard is bedoeld voor installatie in een bestaande open haard.

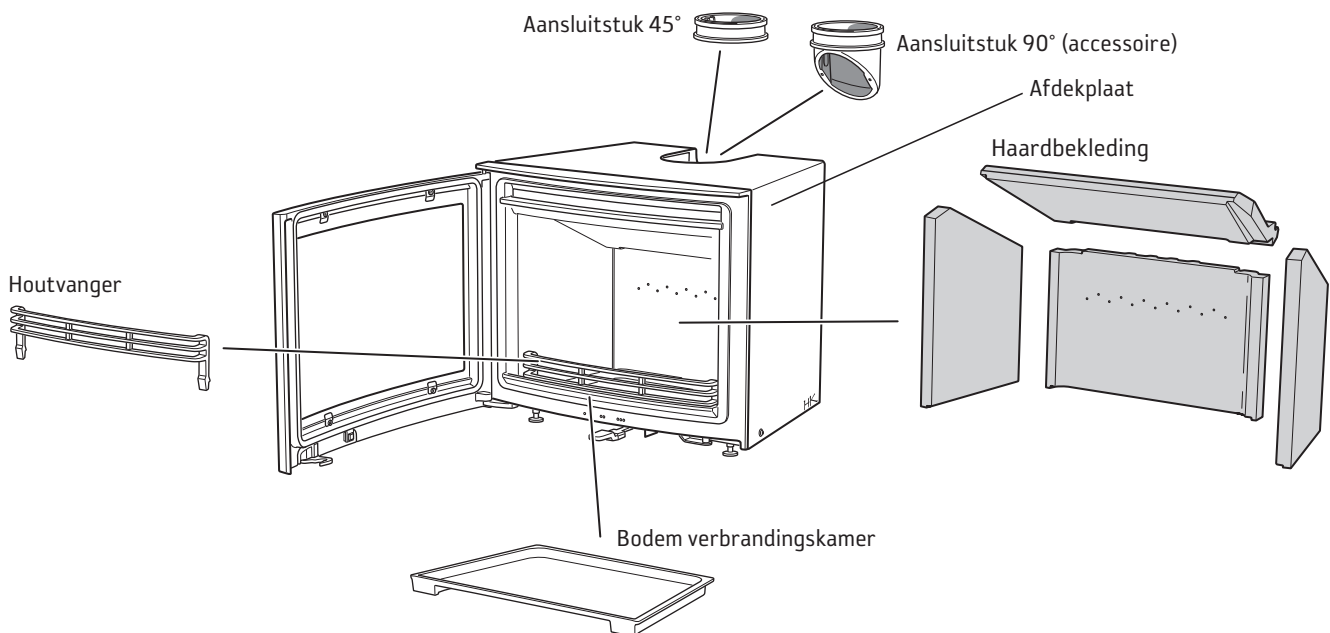
Rond de inzethaard moet een luchtspleet van minimaal 20 mm worden aangehouden voor een goede convectie.

Controleer met behulp van de kartonnen mal of er voldoende ruimte is voor de installatie. Vouw de kartonnen mal uit om te kijken waar het aansluitstuk moet komen.

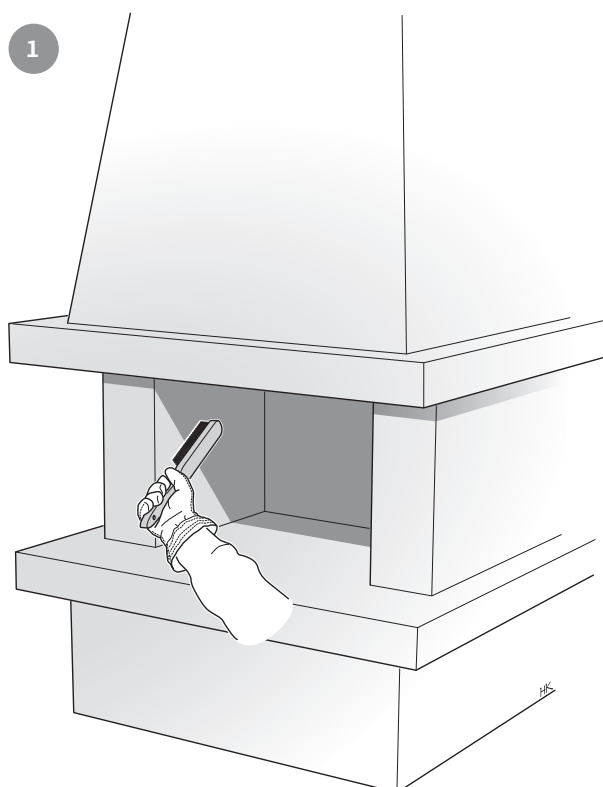


De inzethaard kan aan de bovenzijde, achterzijde of onder een hoek van 45° worden aangesloten op de schoorsteen, dit is afhankelijk van het gekozen aansluitstuk.

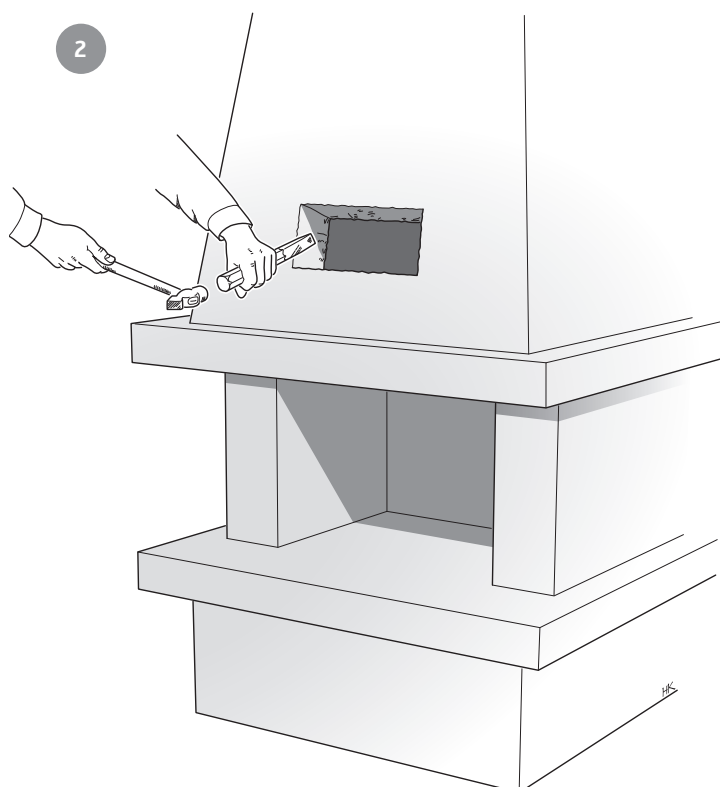
Vanwege de kans op vonken moet een brandbare vloer worden beschermd met een onbrandbare vloerplaat. Deze moet doorlopen tot 300 mm voor de kachel en kan bijvoorbeeld zijn gemaakt van natuursteen, beton, plaatstaal of glas. De afstand vóór de kachel tot aan brandbare bouwdelen of inrichting dient minimaal 1 m te bedragen.



Vorbereidingen



Verwijder eventuele oude brandkleppen en maak de open haard schoon.



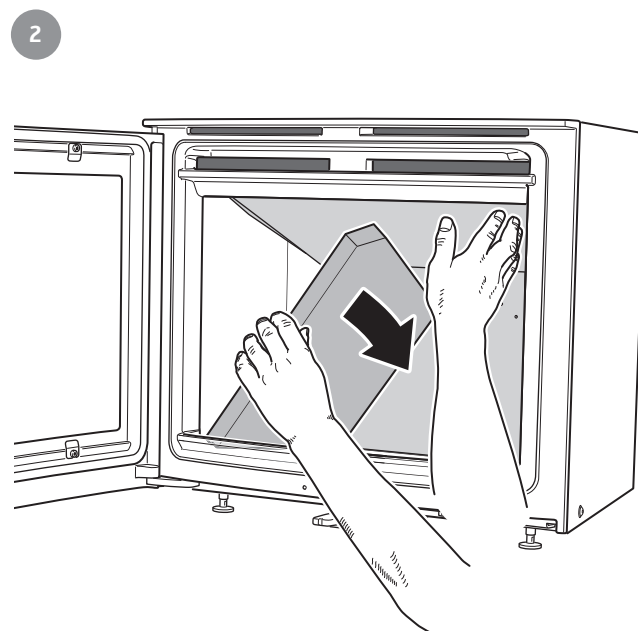
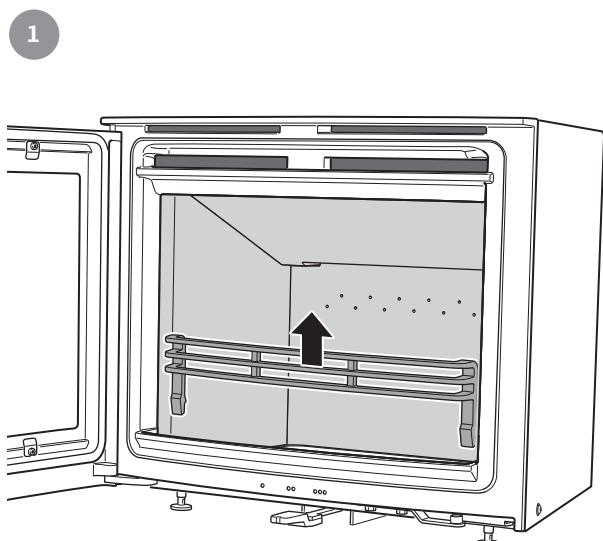
Om de montage te vereenvoudigen kan er een opening in de schouw worden gemaakt. Na de installatie kan deze worden voorzien van een heteluchtrooster voor een optimaal rendement.

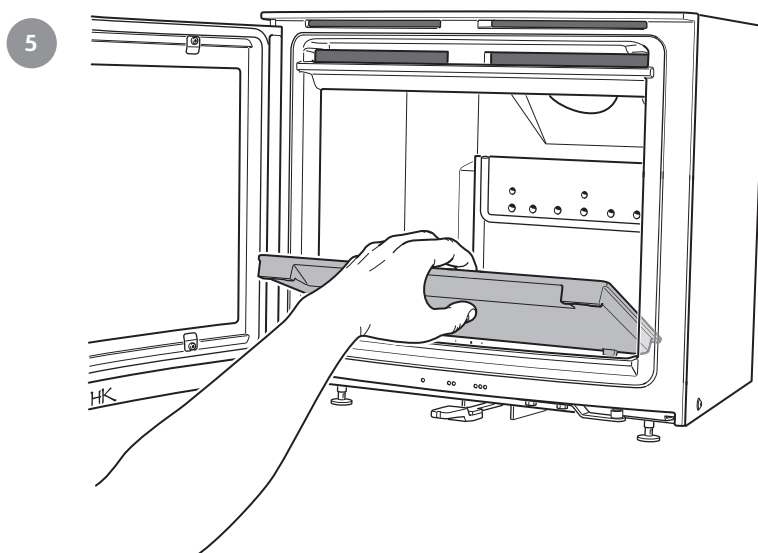
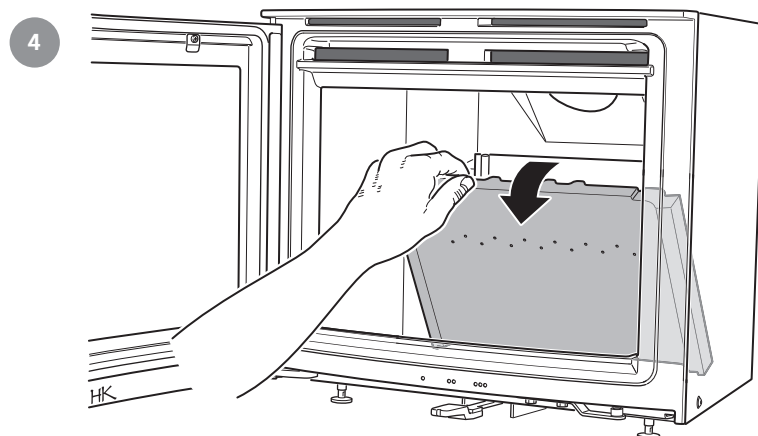
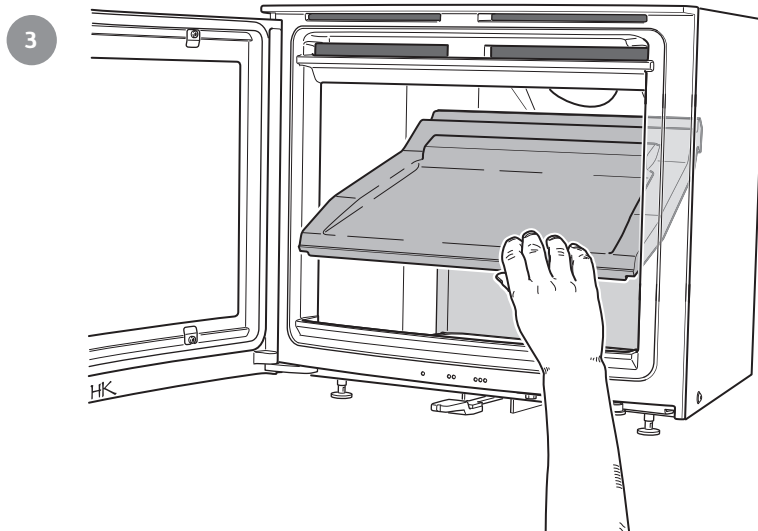
Inwendige onderdelen demonteren

Verwijder de inwendige, losse gietijzeren onderdelen en haardbekleding als volgt:



Hanteer de haardbekleding voorzichtig.



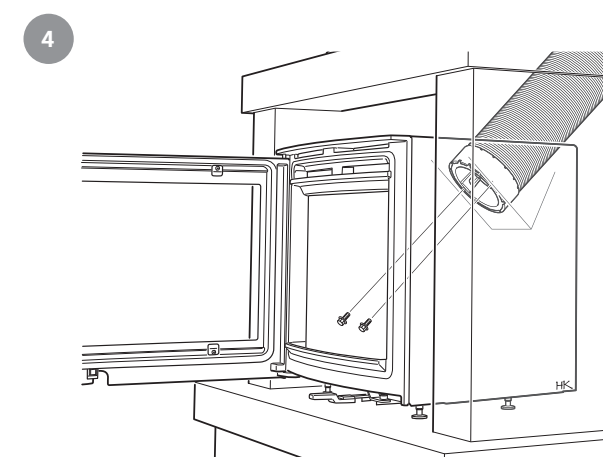
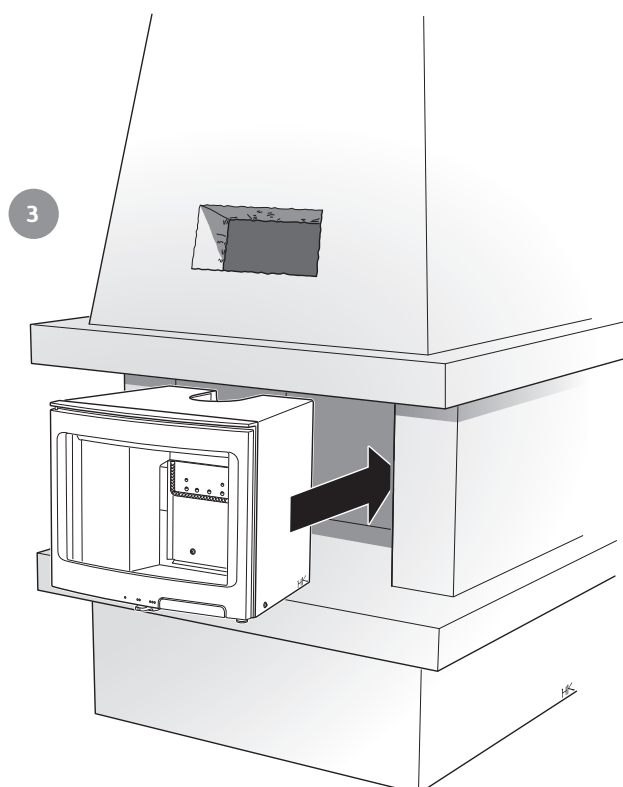
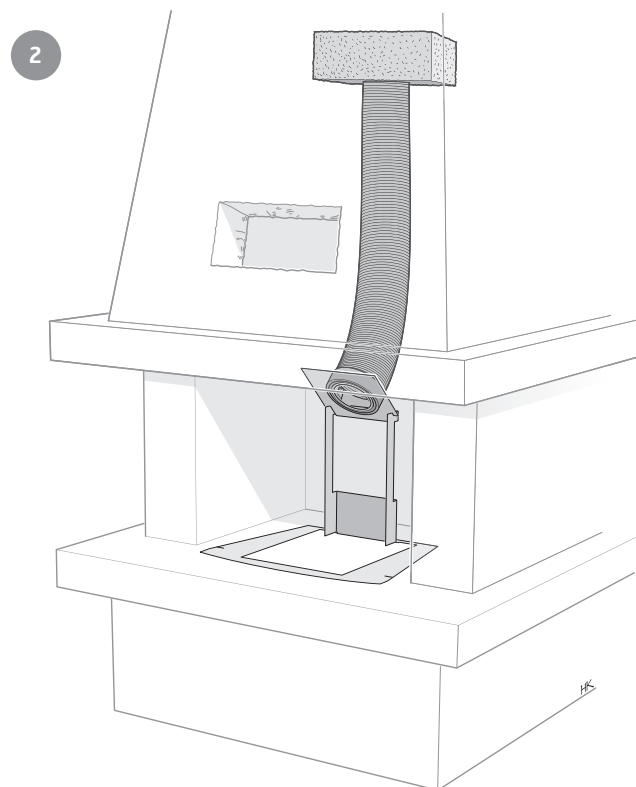
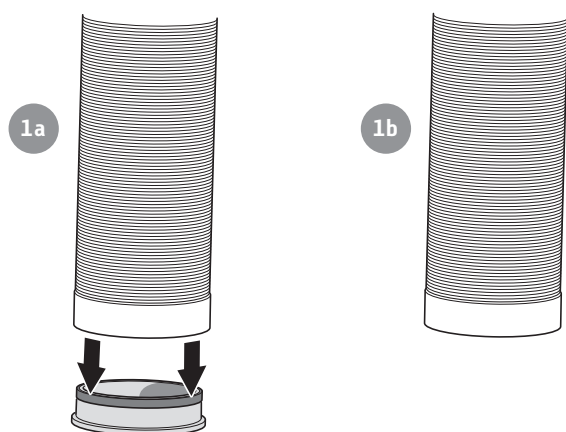


Op schoorsteen aansluiten

Voor een zo eenvoudig mogelijke installatie wordt het gebruik van een flexibele slang (wordt verkocht als accessoire) aanbevolen. Zet het aansluitstuk vast in de slang. Sluit de slang op de schoorsteen aan en dicht af. Volg de aparte instructies. Plaats de slang zo dat het aansluitstuk uitkomt op het door de kartonnen mal aangegeven aansluitpunt van de inzethaard.



Dicht de ruimte tussen slang en schoorsteen goed af met steenwol.

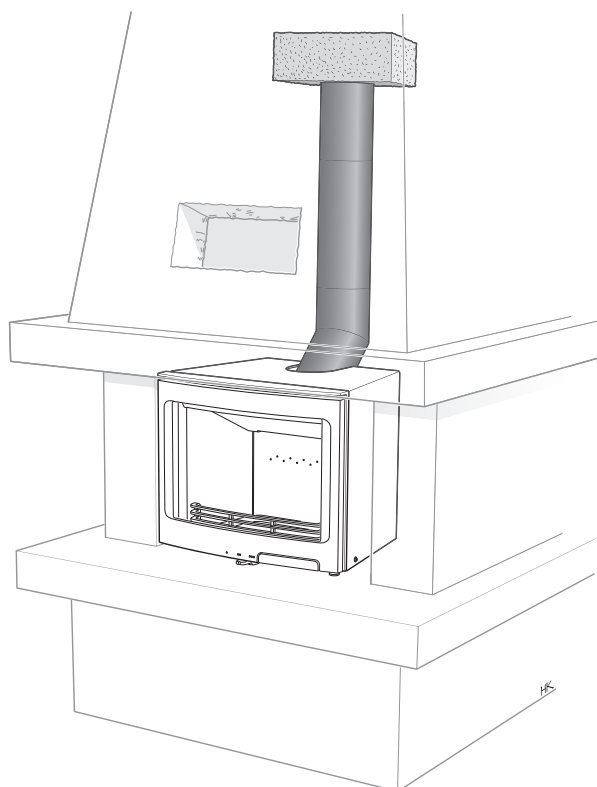


Andere aansluiting op schoorsteen

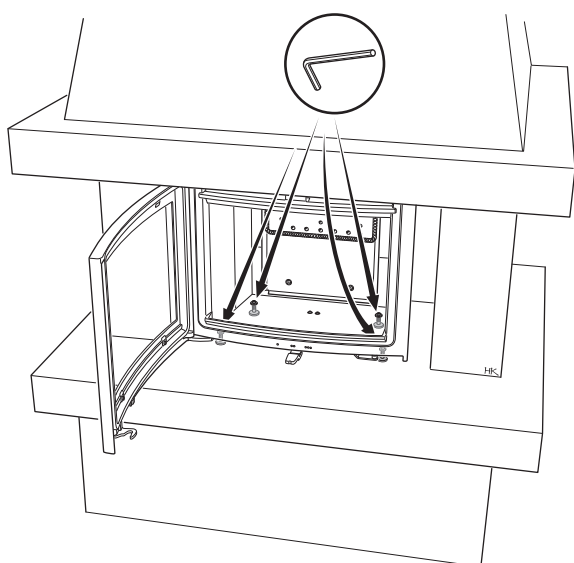
De inzethaard kan ook met een vaste pijp worden aangesloten die in de schoorsteen wordt gestoken.



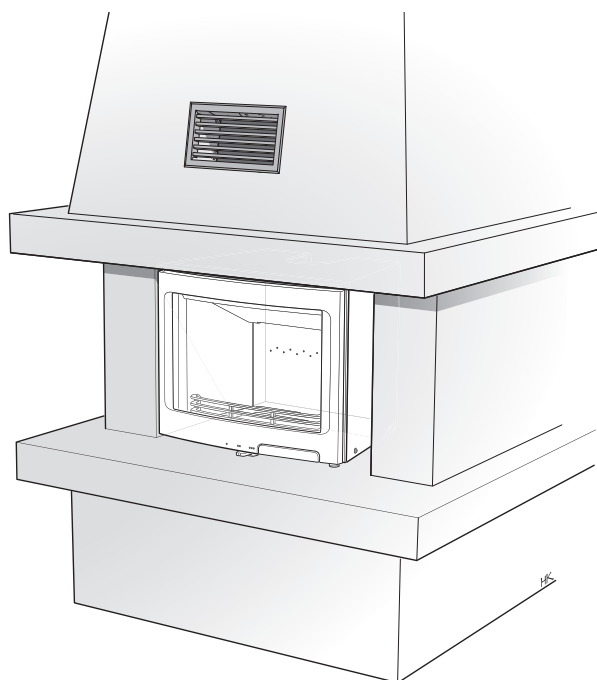
Dicht de ruimte tussen pijp en schoorsteen goed af met steenwol, en gebruik voor de afdichting van eventuele verbidingsstukken kachelkit.



Afdichting



Gebruik de stelpoten om ervoor te zorgen dat de inzethaard stabiel staat.

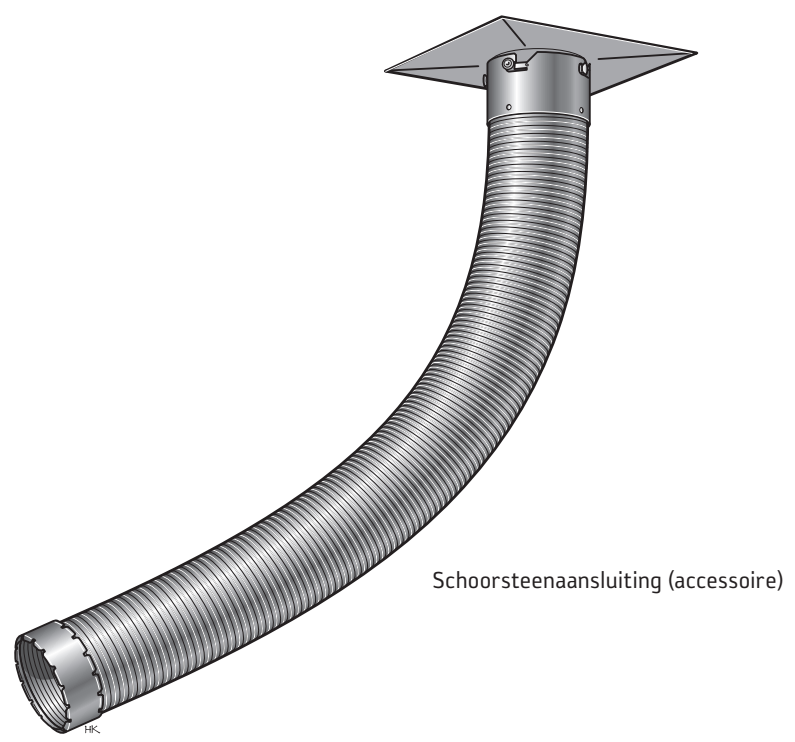
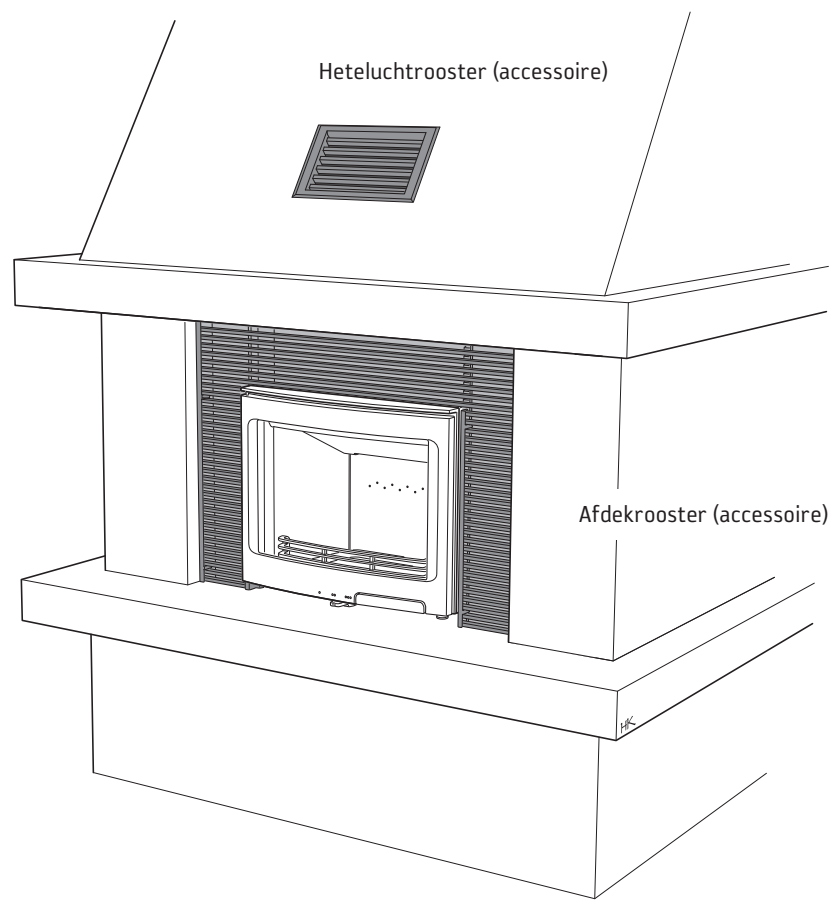


Monteer de inwendige onderdelen in omgekeerde volgorde terug.

Eindinspectie van de installatie

Het is heel belangrijk dat de installatie door een bevoegde meester-schoorsteenveger wordt nagekeken, voordat de inzethaard in gebruik wordt genomen. Lees voor de eerste keer stoken ook de "Stookinstructies".





Schoorsteenaansluiting (accessoire)

Stookinstructies

Op de juiste manier stoken

De Contura i5 is bedoeld voor gebruik als secundaire warmtebron in de woning. Het is belangrijk om de juiste hoeveelheid hout te gebruiken, vooral bij het aanmaken. Gebruik daarom bij de eerste keer stoken een weegschaal, zodat u ziet en leert hoeveel 1,5 kg aanmaakhout is. Controleer ook hoeveel de normale en maximale hoeveelheid is.

De inzethaard is uitsluitend bedoeld voor stoken met gesloten deur. Open de deur altijd langzaam en voorkom rook in de kamer door drukveranderingen in de kachel.

De werking van de inzethaard verschilt door de trek in de schoorsteen. Het duurt enkele keren voordat u weet wat de juiste instelling van de verbrandingsluchtklep is.

De juiste grootte van het hout

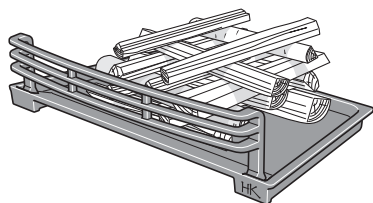
Let op: als u bij het aansteken te weinig hout gebruikt of als het hout te grof gekloofd is, wordt niet de juiste temperatuur in de verbrandingskamer bereikt. Het gevolg is een slechte verbranding en veel roetvorming of het vuur gaat uit als de deur wordt gesloten.

Aanmaakhout: fijn gekloofd hout

Lengte: 25–33 cm

Diameter: 3–4 cm

Hoeveelheid bij aansteken: 1,5 kg (ca. 12-15 fijn gekloofde stukken)



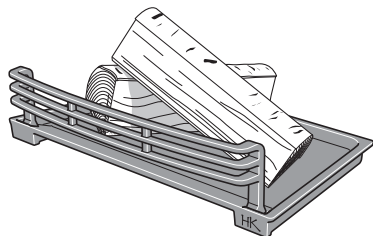
Brandhout: gekloofd hout

Lengte: 25–33 cm

Diameter: 7–10 cm

Normale hoeveelheid: 1,5 kg/uur (1-2 blokken per keer)

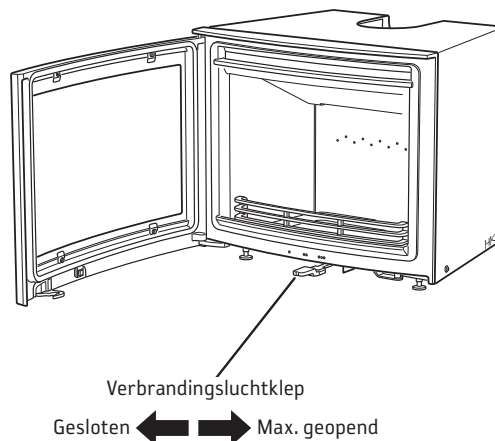
Max. hoeveelheid: 3 kg/uur (2-3 blokken per keer)



Aansteken

Als het huis van mechanische ventilatie is voorzien, moet u voor het aansteken een raam in de buurt van de kachel openzetten. Laat het raam enkele minuten openstaan totdat het vuur goed brandt.

1. Open de verbrandingsluchtklep helemaal.
2. Leg krantenpapier of aanmaakblokjes en ca. 1,5 kg fijn gekloofd hout in de verbrandingskamer. Stapel de houtjes kriskras op.
3. Steek het hout aan.
4. Zet de deur in de aansteekstand, d.w.z. dat de borghaak in de eerste sluitstand in de borgrol moet grijpen om zodoende een grote luchtspleet te vormen tussen de deur en de inzethaard.
5. Als het vuur na 10–15 minuten goed brandt, sluit u de deur helemaal.
6. Vul pas hout bij als het aanmaakhout gaat gloeien.



Hout bijvullen

1. Open de deur een paar centimeter en laat de onderdruk in de verbrandingskamer enkele seconden stabiliseren voordat u de deur helemaal opent.
2. Leg 2 houtblokken van in totaal ca. 1-1,5 kg in de inzethaard. Leg één blok diagonaal en het andere parallel met de achterplaat. Doe daarna de deur dicht. Laat de verbrandingsluchtklep ca. 5 minuten helemaal openstaan totdat de houtblokken zwart zijn geworden en goed branden.
3. Als een langzamere verbranding gewenst is, kan de verbrandingsluchtaanvoer worden verkleind. Het normale vermogen van 5 kW wordt normaal gesproken bereikt met een 50% geopende verbrandingsluchtklep en twee houtblokken. Hierbij is het belangrijk dat de verbrandingsluchtklep tijdens de eerste ca. 5 minuten volledig open is, zodat het hout goed kan ontsteken voordat de aanvoer van verbrandingslucht wordt verminderd. Een dikke gloeilag en een hoge temperatuur in de verbrandingskamer zijn voorwaarden voor het kunnen regelen van het vermogen. Als het hout gloeit, is het tijd om er hout bij te leggen. De voorwaarden voor het regelen van de verbranding zijn afhankelijk van de temperatuur in de verbrandingskamer en de trek in de schoorsteen.

Belangrijk!

Het is belangrijk dat het hout snel ontbrandt. U realiseert een snelle ontbranding door de verbrandingsluchtklep volledig te openen of de deur korte tijd op een kier te laten staan. Smeulend hout zorgt voor een slechte verbranding en leidt tot sterke rookontwikkeling en kan in het ergste geval tot een snelle gasontbranding leiden wat de kachel kan beschadigen.



Vuur niet te groot maken

Maak het vuur niet te groot. Een te groot vuur is niet efficiënt en levert bovendien hoge rookgastemperaturen op, waardoor de inzethaard en de schoorsteen beschadigd kunnen raken. De aanbevolen hoeveelheid hout bij normaal stoken is 1,5 kg/uur en de maximaal toegestane hoeveelheid hout is 3 kg/uur (gekleefd berken- of ander loofhout met een vochtgehalte van ca. 18%). Bij stoken met dezelfde hoeveelheid naaldhout worden aanzienlijk hogere temperaturen bereikt. Bij maximaal stoken gedurende langere tijd neemt de levensduur van de inzethaard af. Als de maximaal toegestane hoeveelheid hout wordt overschreden, kunnen delen van de inzethaard beschadigd raken en geldt de garantie niet.

Brandstof kiezen

In de inzethaard kunnen alle soorten hout, zoals hout van berk, beuk, eik, iep, es, naaldhout en hout van fruitbomen, worden gebruikt. Houtsoorten hebben een verschillende dichtheid. Hoe hoger de dichtheid van het hout, hoe hoger de energiewaarde. Beuken, eiken en berken hebben de hoogste dichtheid.



Vochtgehalte van het hout

Vers hout bestaat voor de helft uit water. Een deel van het water circuleert vrij tussen de vezels en een deel is gebonden aan de cellen. Het hout moet altijd drogen, zodat het vrije water verdampt. Als het vochtgehalte lager dan 20% is geworden, kan het hout worden gebruikt. Als u hout met een hoger vochtgehalte stookt, gaat een groot deel van de energie-inhoud van het hout verloren doordat het water verdampt. Als het hout vochtig is, wordt ook de verbranding slecht. Er worden roet- en teerafzettingen in de schoorsteen gevormd en dat kan in het ergste geval een schoorsteenbrand veroorzaken. Bovendien leidt dit tot roet op het glas van de kachel en is het onprettig voor de mensen in de buurt.

Om zeker te weten dat u droog hout hebt, moet het hout in de winter worden gekapt en luchtig en droog worden bewaard. Dek de houtstapel nooit met een dekzeil af dat op de grond ligt. Het dekzeil sluit het hout dan namelijk af waardoor het niet kan drogen. Bewaar altijd een paar dagen voor gebruik een kleine hoeveelheid hout binnenshuis. Op die manier kan eventueel vocht op het hout verdampen.

Dit mag u NIET stoken

U mag geen onder druk geïmpregneerd hout, geverfd of gelijmd hout, spaanplaat, plastic of kleurenbrochures als brandstof gebruiken. Voor al deze materialen geldt dat er tijdens de verbranding zoutzuur en zware metalen kunnen worden gevormd, die schadelijk zijn voor het milieu en de kachel. Het zoutzuur kan ook het staal in de schoorsteen of het metselwerk in een gemetselde schoorsteen aantasten.

Onderhoud

Bij het stoken kan het glas zwart worden. Dat geldt ook bij stoken met droog hout met een vochtgehalte van 15-20%. Bij regelmatig schoonmaken is afvegen met droog papier meestal voldoende. Als het roet langere tijd op het glas zit, kunt u dit het beste verwijderen met een schoonmaakmiddel of een speciaal middel om roet te verwijderen. Deze middelen kunt u in een supermarkt of bij uw lokale kacheldealer kopen.

Gebruik nooit schoonmaakmiddelen met een schuurmiddel, omdat het glas daardoor beschadigd kan raken.

Als u de aslade moet legen, mag de as niet meer gloeien. Bewaar de as minimaal een week in een onbrandbare container met deksel voordat u deze weggooit.

Maak gietijzeren onderdelen schoon met een staalborstel.

Voor de verbranding is het belangrijk dat u de pakkingen controleert, aangezien versleten pakkingen de verbranding verslechteren doordat de haard "valse lucht" aantrekt.

Gelakte onderdelen van de inzethaard kunt u met een vochtige doek en evt. een beetje afwasmiddel schoonmaken. Beschadigingen op gelakte onderdelen, bijvoorbeeld krasjes, kunt u met reparatieverf van Contura verhelpen. Neem contact op met uw dealer.

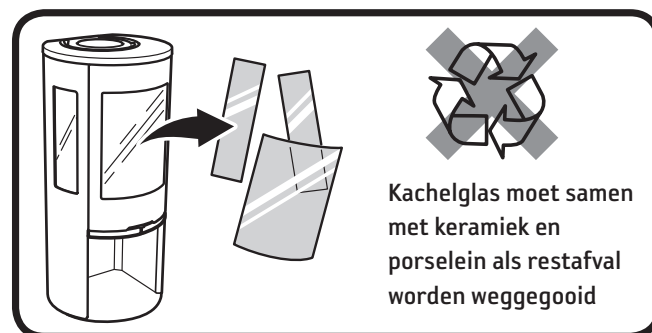
Het kan nodig zijn om onderdelen die dicht bij de brandhaard zelf zitten te vervangen. Een voorbeeld hiervan is de haardbekleding. De levensduur van deze onderdelen is afhankelijk van hoe vaak en op welke manier de inzethaard is gebruikt.

Bij een nieuwe inzethaard

Als de inzethaard nieuw is, kunt u een speciale geur ruiken. Dit heeft te maken met het feit dat er nog wat olie en overtollige verf op de platen kunnen zitten. Na enkele keren stoken verdwijnt deze geur volledig.

Afvalverwerking

De verpakking van de inzethaard bestaat uit karton, hout en een kleine hoeveelheid plastic. De materialen moeten worden gescheiden en ter recycling worden aangeboden.



Kachelglas moet samen met keramiek en porselein als restafval worden weggegooid

Mogelijke oorzaken voor bedrijfsstoringen en maatregelen daarvoor

Na installatie is de trek in de inzethaard slecht

- Controleer of de schoorsteenlengte voldoet aan de aanbevelingen van Contura (minimaal 3,5 m).
- Controleer of er niets in de schoorsteen zit dat de rookgassen hindert en of een huis of boom in de buurt niet van invloed is op de wind rond de schoorsteen.
- Controleer de diameter van de schoorsteen (geldt voor bestaande schoorstenen). De diameter moet 120-175 cm² zijn.

Het hout ontbrandt slecht en het vuur gaat na korte tijd uit

- Misschien is het hout niet droog genoeg. Controleer dit.
- Een andere oorzaak kan onderdruk in het huis zijn, bijvoorbeeld bij gebruik van een afzuigkap of andere mechanische ventilatie. Open tijdens het aansteken een raam in de buurt van de inzethaard. U kunt ook een paar kranten in brand steken en deze in de verbrandingskamer houden om de trek op gang te krijgen.
- Het inlaatluchtkanaal van buitenaf kan geheel of gedeeltelijk verstopt zitten. Maak de slang los en probeer aan te steken met verbrandingslucht vanuit de kamer.
Controleer of de verbrandingsluchtklep in de juiste stand staat, zie de instructies.
- De rookuitgang van de inzethaard kan verstopt zitten door roet, bijvoorbeeld na vegen. Til de vlamplaat eruit en controleer dit.
- Neem ten slotte de stookinstructies nog een keer door. Misschien was de hoeveelheid hout te klein en was de gloeilaaag daardoor te zwak en koud om de volgende houtlading weer te laten branden.

Er komt abnormaal veel roet op het glas

Er komt altijd roetaanslag op het glas en dat neemt na elke keer stoken iets toe. Roet op het glas heeft in essentie drie oorzaken:

- Het hout is vochtig en dat leidt tot een slechte verbranding met een grote rookontwikkeling tot gevolg.
- De temperatuur in de verbrandingskamer is te laag en dat zorgt voor een onvolledige verbranding en een slechte trek in de schoorsteen.
- Er is niet correct mee omgegaan, bijv. doordat de deur niet gedurende ca. 15 minuten in de aansteekstand heeft gestaan.

Controleer het vochtgehalte van het hout. Zorg voor een goede gloeilaaag en neem de stookinstructies nog een keer door.

Soms rookgeur in de buurt van de inzethaard

Dit kan voorkomen bij wind in de schoorsteen en gebeurt meestal bij een bepaalde windrichting. Een andere oorzaak kan zijn dat de deur is geopend terwijl er veel vuur was.

Gelakte onderdelen zijn verkleurd

Als gelakte onderdelen zijn verkleurd, komt dat door een te hoge temperatuur in de verbrandingskamer. Deze hogere temperatuur kan zijn ontstaan doordat de maximaal toegestane hoeveelheid hout is overschreden of doordat er ongeschikte brandstof is gebruikt (bijvoorbeeld bouwafval, grote hoeveelheden fijn gekloofd resthout). Dergelijke schade valt niet onder de garantie.

Bij problemen die u niet zelf kunt verhelpen, kunt u contact opnemen met de dealer of meester-schoorsteenveger.

Wij hopen dat u met deze stooktips plezierig, economisch en probleemvrij gebruik kunt maken van uw Contura-inzethaard.

SCHOORSTEENVEGEN

Schoorsteenkanalen en schoorsteenaansluitingen moeten door een meester-schoorsteenveger worden geveegd. De inzet kan worden geveegd door deze af te schrapen en/of te borstelen. Een stofzuiger voor roet is echter het meest geschikt.

Bij het ontstaan of vermoeden van een schoorsteenbrand moet u de verbrandingsluchtklep en de deur sluiten. Neem indien nodig contact op met de brandweer om het vuur te blussen. Na een schoorsteenbrand moet de schoorsteen altijd door een meester-schoorsteenveger worden geïnspecteerd.



- Als de inzethaard in bedrijf is, worden bepaalde oppervlakken zeer heet en bij aanraking kunnen deze brandwonden veroorzaken.
- Let ook op de sterke warmtestraling door het deurglas.
- Als brandbaar materiaal binnen de vermelde veiligheidsafstand wordt geplaatst, kan dit tot brand leiden.
- Smeulend hout kan tot een snelle gasontbranding en daardoor materiële schade en persoonlijk letsel leiden.

Contura

NIBE AB · Box 134 · SE-285 23 Markaryd · Sweden
www.contura.eu

Contura reserves the right to change colours, materials, dimensions and models at any time without special notice. Your dealer can give you the most up to date information. Stoves shown in brochures may have extra equipment.

Contura behoudt zich het recht voor zonder voorafgaande kennisgeving kleuren, materialen, afmetingen en modellen te wijzigen. Uw dealer kan u de meest recente informatie verschaffen. De kachels in de brochures kunnen zijn uitgerust met extra accessoires.