



## INSTALLATIE- EN GEBRUIKSHANDLEIDING

Element4 Summum 70



LAAT DEZE INSTRUCTIES ALS HANDLEIDING ACHTER BIJ HET TOESTEL





**DIT PRODUCT IS NIET GESCHIKT VOOR GEBRUIK ALS PRIMAIRE VERWARMING**



<b>Inhoudsopgave</b>	<b>6</b>
<b>1 CE verklaring</b>	<b>6</b>
<b>2 Belangrijke veiligheidsinformatie</b>	<b>6</b>
<b>3 Garantie bepalingen</b>	<b>7</b>
<b>4 Afstandsbediening met volledig elektronische ontsteking</b>	<b>8</b>
4.1 Het Instellen van de communicatiecode	8
<b>5 Installatie voorbereiding en -instructie</b>	<b>9</b>
5.1 Relevante Normen en richtlijnen	9
5.2 Aandachtspunten haard	9
5.3 Aandachtspunten gas aansluiting	9
5.5 Eisen afvoer en uitmondingen	9
5.6 De boezem	9
<b>6 Brandveilig installeren</b>	<b>10</b>
<b>7 Aandachtspunten Rookgasafvoer</b>	<b>12</b>
7.1 Het installeren van afvoermateriaal	12
<b>8 Controle installatie en eerste ingebruikname</b>	<b>12</b>
8.1 Renovatie/nieuwbouw	12
<b>9 Elektrische aansluiting</b>	<b>13</b>
9.1 Domotica	13
9.2 Element4 ProControl App.	13
<b>10 Onderhoudsinstructie</b>	<b>14</b>
10.1 Onderhoud in de haard	14
10.2 Het schoonmaken van het glas	14
<b>11 Het plaatsen van het decoratiemateriaal</b>	<b>16</b>
11.1 Branderbed	16
11.2 De houtset	16
<b>12 Instructie voor de gebruiker</b>	<b>18</b>
12.1 Overhandig aan de klant	18
12.2 Onderhoudsinstructies voor de installateur	18
12.3 Ontspiegeld glas	18
12.4 Keramische delen	18
12.5 Het vervangen van onderdelen	18
12.6 Verpakkings materialen	18
<b>13 Garantie bepalingen</b>	<b>19</b>
<b>A Eerste hulp bij storing</b>	<b>20</b>
<b>B Storing en fout codes Procontrol App</b>	<b>24</b>
<b>C Storingen en fout codes in de handzender</b>	<b>26</b>
<b>D Lokatie uitmonding</b>	<b>27</b>
<b>E Afvoer Berekening</b>	<b>28</b>
E.2 Hoofd regels rookgasafvoer.	28
<b>F Rekentabel rookgasbegrenzer</b>	<b>29</b>
<b>G Technische data</b>	<b>30</b>
<b>H Ecodesign</b>	<b>31</b>
H-1 Ecolabels	31
<b>I Maattekeningen</b>	<b>32</b>

## 1 CE verklaring

Hierbij verklaren wij dat het door Element4 uitgebrachte gas sfeerverwarmingstoestel door zijn ontwerp en bouwwijze voldoet aan de essentiële eisen van de Gastoestellenrichtlijn.

Product:

- gas sfeerverwarmingstoestel

Model:

E4-9 met RealFlame Burner

- Summum 70 Front
- Summum 70 Corner
- Summum 70 Three sided

Van toepassing zijnde EG-richtlijnen: (EU) 2016/426 (GAR)

Toegepaste geharmoniseerde normen:

- NEN-EN-613
- NEN-EN-613/A1

Deze verklaring verliest haar geldigheid als zonder schriftelijke toestemming van Element4 wijzigingen aan het toestel worden aangebracht. U kunt een kopie van het keuringscertificaat aanvragen via [info@element4.nl](mailto:info@element4.nl).



J. Kempers  
Directeur

## 2 Belangrijke veiligheidsinformatie

De haard mag alleen door een gekwalificeerde installateur/dealer worden geïnstalleerd en volgens deze installatievoorschriften. We adviseren dringend deze installatievoorschriften goed te lezen.

Controleer de haard op transportschade, meld eventuele schade onmiddellijk aan uw leverancier.

Controleer of de gegevens op de kenplaat overeenkomen met de lokale gassoort en druk. Deze kenplaat is vastgemonteerd aan de haard. Zorg er voor dat deze altijd bereikbaar is.

De haard mag nooit worden gebruikt zonder venster of met een gebroken venster, rookgassen kunnen dan ongehinderd in de opstellingsruimte komen. De instellingen en de constructie van de haard mogen niet worden gewijzigd!

Onderdelen mogen indien nodig uitsluitend worden vervangen door originele onderdelen van de fabrikant.

Plaats geen extra imitatie hout of gloeimateriaal op de brander of in de verbrandingskamer.

Dit toestel is ontworpen voor gebruik met aardgas of LPG. Elk toestel is echter alleen geschikt voor het soort gas dat ten tijde van de aanschaf is gespecificeerd.

Let op: zodra er een soort gas is gespecificeerd, kan de haard niet op een ander gas branden. Het soort gas waarop uw haard brandt, staat aangegeven op de kenplaat.

Dit toestel is ontwikkeld als verwarmingsinrichting en alle onderdelen, inclusief het glas worden daarom zeer heet tijdens het gebruik (meer dan 100 graden). Raak de haard tijdens gebruik nooit aan.

De warmte die van dit toestel afkomt, kan van invloed zijn op materialen die in de buurt staan. Hang gordijnen op minimaal 50 centimeter afstand.

Vloeren, wanden en afdekkingen (plafonds) moeten ter plaatse waar door hittestraling van het toestel en/of afvoervoorziening, brandgevaar aanwezig is onbrandbaar zijn.

### 3 Garantiebepalingen

NB: Mochten er storingen zijn die u zelf niet kunt oplossen met behulp van de storingsoplosser in bijlagen A t/m C dan wordt u verzocht om contact op te nemen met uw installateur of uw dealer.

De Element4 producten waarop deze garantiekaart van toepassing is zijn nauwkeurig vervaardigd uit hoogwaardige materialen. Mochten er desondanks toch fouten of gebreken optreden, dan zijn onderstaande garantie bepalingen van toepassing:

1. De installateur zal zich vooraleer tot plaatsing over te gaan zich eerst vergewissen van de goede kwaliteit en de goede werking van het rookgasafvoerkanaal. De gastoestellen dienen steeds door een bekwame installateur volgens de landelijke en eventuele regionaal geldende normen en volgens de bij het toestel geleverde installatievoorschriften te worden ingebouwd.
2. Op de Element4 gastoestellen bedraagt de garantie periode 2 jaar, ingaand vanaf de datum van aankoop die duidelijk op de koopfactuur moet zijn vermeld.
3. Niet onder de garantie vallen het keramische glas evenals fysieke en chemische inwerking van buitenaf tijdens transport, opslag of montage.
4. Als er binnen de garantieperiode toch een storing zou optreden die het gevolg is van een fabricagefout of materiaalgebrek dan zal Element4 gratis een vervangstuk opsturen naar de installateur ter vervanging van het defecte onderdeel, zonder vergoeding voor het monteren en demonteren
5. Mocht de installateur zelf de storing niet kunnen verhelpen, kan hij Element4 BV verzoeken dit te doen, indien dit binnen de grenzen van de Benelux is.
6. Enkel na voorafgaand overleg kan het gehele toestel of onderdelen ervan ter controle of herstelling verstuurd worden. Deze goederen dienen wel vergezeld te zijn van dit ingevulde garantiedocument samen met het gedateerde aankoopbewijs.
7. Bij eventuele aan huis service door Element4 BV (enkel binnen de Benelux) tijdens de garantieperiode moeten steeds de garantiedocumenten (dit blad samen met het gedateerde aankoopbewijs) worden voorgelegd.

Bij service verlening aan huis buiten de garantie periode worden de volgende kosten in rekening gebracht:

- Materiaalkosten
- Werkuren
- Voorrijkosten

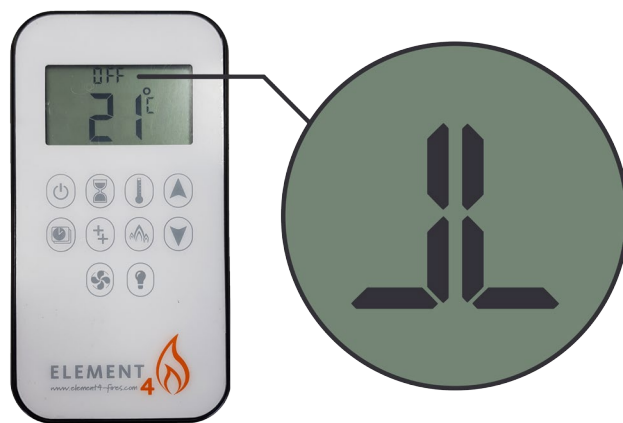
De garantie is niet van toepassing in de volgende gevallen:

1. Indien niet of slechts gedeeltelijk aan bovenstaande punten voldaan is.
2. Indien er buiten het weten van E4 om, eender welke wijzigingen aan het toestel zijn aangebracht.
3. Indien het toestel niet volgens de installatievoorschriften werd ingebouwd, c.q. niet volgens de bedieningshandleiding werd gebruikt.
4. Indien er andere dan de voorgeschreven kunsthouten stammetjes, keramisch materiaal of steentjes op het branderbed liggen.
5. Indien het toestel (volledig of gedeeltelijk) met andere dan met de in hoofdstuk 5 beschreven materialen wordt geïnstalleerd.

## 4 Afstandsbediening met volledig elektronische ontsteking

Het toestel wordt bediend via een afstandsbediening (Afbeelding 4-1). Zowel het ontsteken, het regelen van de vlamhoogte als het uitschakelen gebeurt met behulp van de afstandsbediening, die een ontvanger (Afbeelding 4-2) in het bedieningskastje aanstuurt.

De ontvanger en de afstandsbediening worden gevoed door batterijen. Voor de ontvanger zijn 4 penlite (type AA) batterijen nodig; voor de afstandsbediening 2 penlites (type AAA). De levensduur van de batterijen is bij normaal gebruik ongeveer een jaar.



Afbeelding 4-1: Afstandsbediening en ontstekingsymbool

### 4.1 Het Instellen van de communicatiecode

Voordat het toestel in gebruik wordt genomen, moet een communicatiecode ingesteld worden tussen de afstandsbediening en de ontvanger. De code wordt willekeurig gekozen uit de 65000 codes die beschikbaar zijn. Hierdoor is de kans klein dat andere afstandsbedieningen in uw omgeving dezelfde code gebruiken.

Ga als volgt te werk:

Druk de reset-knop op de ontvanger in totdat u achtereenvolgens twee geluidssignalen hoort. Laat na het tweede, langere signaal de reset-knop los (Afbeelding 3-2). Druk binnen 20 seconden op de pijl naar beneden op de afstandsbediening totdat u een geluid-signaal hoort. Dit is de bevestiging van de goede communicatie.

#### 4.1.1 Het ontsteken van de waakvlam

Controleer of de regelknop A in de ON positie staat (Afbeelding 3). Druk op de knop aan/uit knop van uw afstandbediening en blijf deze ingedrukt houden (3 tot 5 sec.) tot u twee korte pieptonen hoort. Boven in het beeldscherm verschijnen lijntjes die knipperen (Afbeelding 4-1) laat nu de knop los. De start procedure is gestart.

#### Let op:

Als de waakvlam na 3 pogingen niet blijft branden moet u de gaskraan dichtdraaien en uw installateur waarschuwen.

#### 4.1.2 Ontsteken van de hoofdbrander.

Na het starten van de waakvlam schakelt knop B automatisch linksom en zal de hoofdbrander gaan branden (Afbeelding 4-3) Wacht altijd 5 minuten na het doven van de waakvlam voordat u de waakvlam opnieuw gaat starten.

#### Let op:

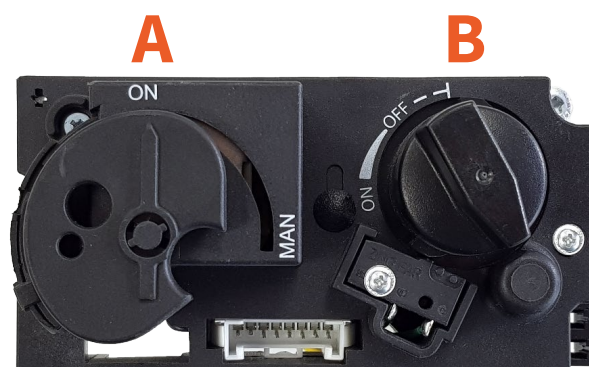
De waakvlam moet de hoofdbrander gelijkmatig en zonder plof onsteken, gaat dit wel met een plof, sluit dan de gaskraan en waarschuw uw installateur.

#### 4.1.3 Uitschakelen van de haard

De haard schakelt u uit door op de aan/uit knop te drukken, hiermee schakelt u ook de waakvlam uit! Voor uitgebreide beschrijving van de E-save afstandbediening verwijzen wij u naar de E-save handleiding welke bij de haard is meegeleverd.



Afbeelding 4-2: Ontvanger (boven- en zijaanzicht)



Afbeelding 4-3: Hoofdbrander ontsteking



### 5 Installatie voorbereiding en -instructie

Dit toestel is ontwikkeld, getest en goedgekeurd conform de geldende normen voor het gebruik, de prestaties en de veiligheid van het product. De installatie van uw toestel moet voldoen aan de huidige bouwvoorschriften. Wij adviseren daarom om voor de installatie een erkende gasinstallateur in te schakelen. Deze kan u van alle informatie over de veiligheidsbeperkingen van de installatie voorzien.

#### 5.1 Relevante Normen en richtlijnen

Voor Nederland geldt dat de installatie moet voldoen aan de voorwaarden zoals in het bouwbesluit en de relevante NEN normen NEN 1078 en NEN 2757 zijn vastgelegd. De plaats en wijze van uitmonden moet voldoen aan NPR 3378-60 (hinder voor omgeving en verdunning van rookgassen), NPR 3378-61 (voor de goede werking) en NPR 3378-20 (Praktijkrichtlijn gasgestookte sfeertoestellen)

Het is belangrijk om nauwgezet volgens de installatievoorschriften te werken. Als de installatievoorschriften niet, of onvoldoende, voorzien in de aspecten van de brandveiligheid, dan zijn de instructies volgens NPR 3378-20:2010 bepalend.

#### 5.2 Aandachtspunten haard

Dit toestel kan in een nieuwe of bestaande situatie geplaatst worden. Dit toestel kan worden geïnstalleerd in een volledig afgesloten of mechanisch geventileerde ruimte zonder extra ventilatie.

#### 5.3 Aandachtspunten gas aansluiting

De gasaansluiting moet voldoen aan de lokaal geldende Normen. Bereken de diameter van de gasleiding zodanig dat er geen drukverlies in de leiding ontstaat.

Plaats in de nabijheid van het toestel een afsluitkraan, Positioneer de gasaansluiting zo dat deze goed toegankelijk is voor service doeleinden.

Plaats het regelblok en de ontvanger in de daarvoor bestemde openingen van het bedieningsluikje. Zorg dat voor servicedoeleinden het regelblok en de ontvanger goed bereikbaar zijn. (Zie Afbeelding 5-1)

#### 5.5 Eisen afvoer en uitmondingen

Het Europese CE-keurmerk voor dit toestel geldt uitsluitend voor de door de leverancier gespecificeerde rookkanaalsysteem. Het toestel moet daarom met het RVS rookkanaalsysteem US van Metaloterm/On Top worden geïnstalleerd. Het gebruik van andere concentrische RVS systemen is alleen toegestaan indien het dezelfde technische specificaties heeft als voornoemd systeem US.

Alleen met gebruik van deze materialen kan door Element4 een veilige en goede werking worden gegarandeerd.

De gecombineerde aan- en afvoer kan zowel door de gevel (C11) als door het dak (C31) uitmonden.



Afbeelding 5-1: Bedieningsluikje

Controleer of de door u gewenste uitmondingspositie voldoet aan de lokale voorschriften aangaande hinder en ventilatieopeningen (Zie bijlage D)

Voor de goede werking dient de uitmonding ten minste 0,5m verwijderd te zijn van:

- Hoeken van het gebouw.
- Dakoversteken en balkons.
- Dakranden (met uitzondering van de nokrand)

Er kan een afscherming worden vereist als de uitmonding zich binnen twee meter boven de grond bevindt.

#### 5.6 De boezem

Voordat de boezem geplaatst gaat worden adviseren wij om een functioneringstest met de gashaard uit te voeren.

De boezem moet van onbrandbaar materiaal zijn opgebouwd. De boezemconstructie mag niet rusten op het inbouwframe van de haard

De boezem ventilatie moet voldoen aan de lokaal geldende normen. Goed ventileren voorkomt een te hoge temperatuur van gasregelblok en de aanwezige elektronica en beperkt tevens de temperatuur van de convectielucht. Daarom moet de boezem van roosters en een ventilerend bedieningsluik worden voorzien. Ventilatie moet in die mate zijn dat de uitstromende lucht onder de 80°C blijft. Gebruik hiervoor bijvoorbeeld de ventilatieroosters (CVRE4) en het bedieningsluikje (BDLE4) van Element4 (Zie ook de maattekeningen in bijlage H).

Wanneer U gemetselde stenen/cellenbetonblokken gebruikt plaats dan altijd een latei of boezemijzer. De constructie mag niet op de haard rusten.

## 6 Brandveilig installeren

Om een haard zo veilig mogelijk te installeren, moeten er bij de inbouw van de haard vaak de nodige voorbereidingen worden getroffen. Dit overzicht kan worden gebruikt om de regels aangaande de brandveiligheid van de inbouw te realiseren.

### Brandveiligheid van de toestelopstelling

Installeer het toestel zodanig dat er geen brandbare materialen rondom het toestel of rookkanaal aanwezig zijn. Het toestel mag nooit tegen een achterwand van brandbaar materiaal worden geplaatst.

Brandbare materialen zoals bijvoorbeeld hout kunnen namelijk vanaf een temperatuur van 85 °C, in brand raken. Dit kan al binnen enkele minuten (bij hoge temperaturen > 200 °C) tot binnen enkele weken (bij lage temperaturen > 85 °C) Een sfeertoestel kan aan de buitenzijde een temperatuur hebben die tot boven de 200 °C kan oplopen. Gebruik rondom de haard en in de koof uitsluitend niet brandbare materialen.

Indien u in de constructie isolatie materiaal gebruikt, gebruik hiervoor dan witte ongebonden isolatiwol, die hittebestendig is tot 1000 graden C. Gebruik nooit glas- of steenwol. Deze kunnen namelijk bij hitte een hinderlijke geur afgeven.

Het is belangrijk om nauwgezet volgens onderstaande installatievoorschriften te werken. Als de installatievoorschriften niet, of onvoldoende, voorzien in de aspecten van de brandveiligheid, dan zijn de instructies volgens NPR 3378-20:2010 bepalend.

### Bescherming van wanden en plafonds

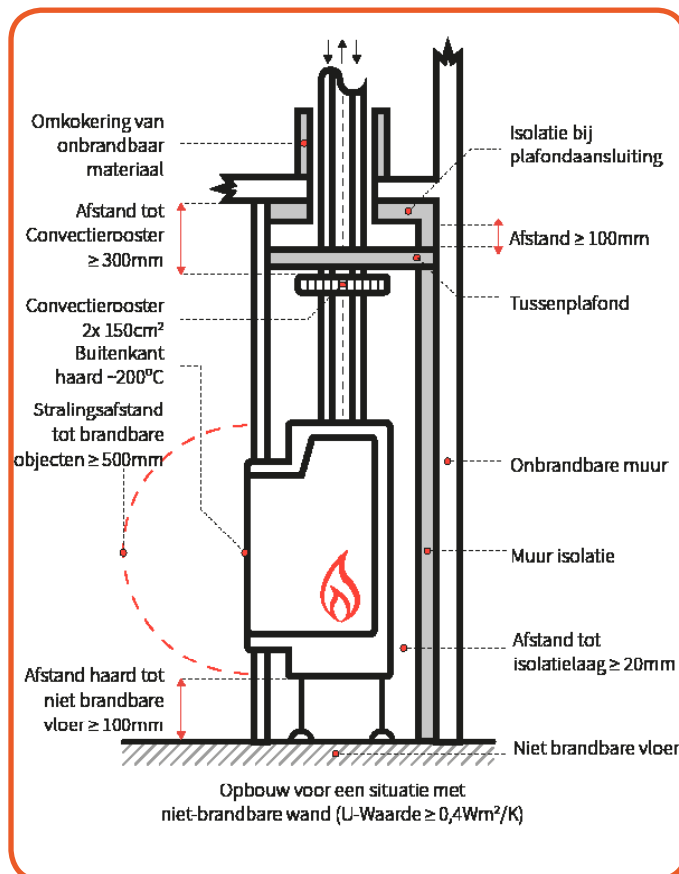
We onderscheiden twee soorten wanden en plafonds;

1. Wanden/plafonds van brandbare bouwmaterialen of die brandbare bouwmaterialen bevatten en alle wanden waarbij op de van de haard afgekeerde wand brandbare objecten zijn aangebracht (bijv. inbouwmeubilair, houten panelen).
2. Wanden/plafonds van minerale bouwmaterialen, zoals gasbeton, bakstenen, kalkzandsteen, etc. dikker dan 10 cm.

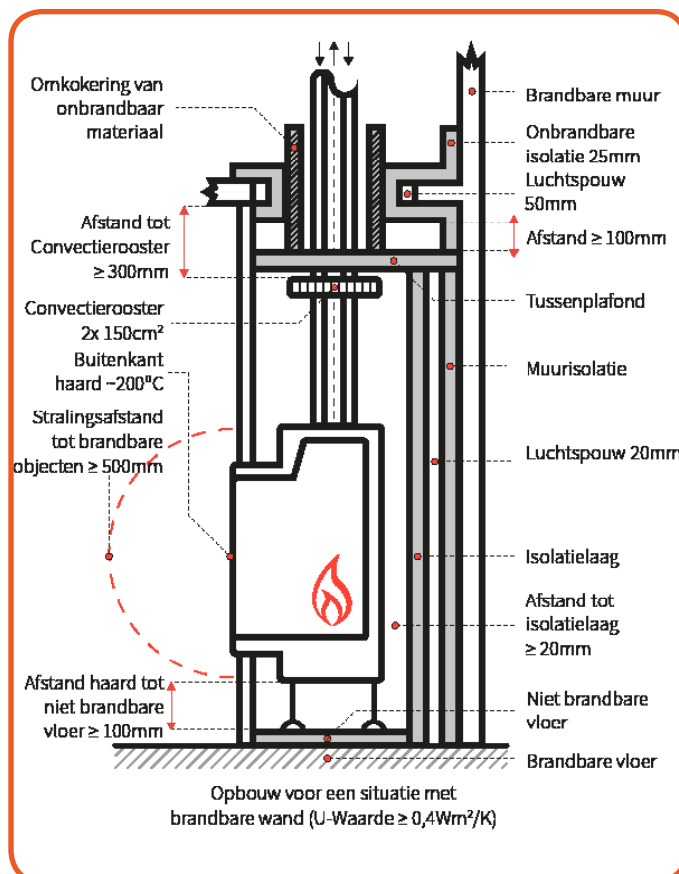
### Montage voorschriften bij brandbare materialen

#### Afb. 6-1 en 6-2

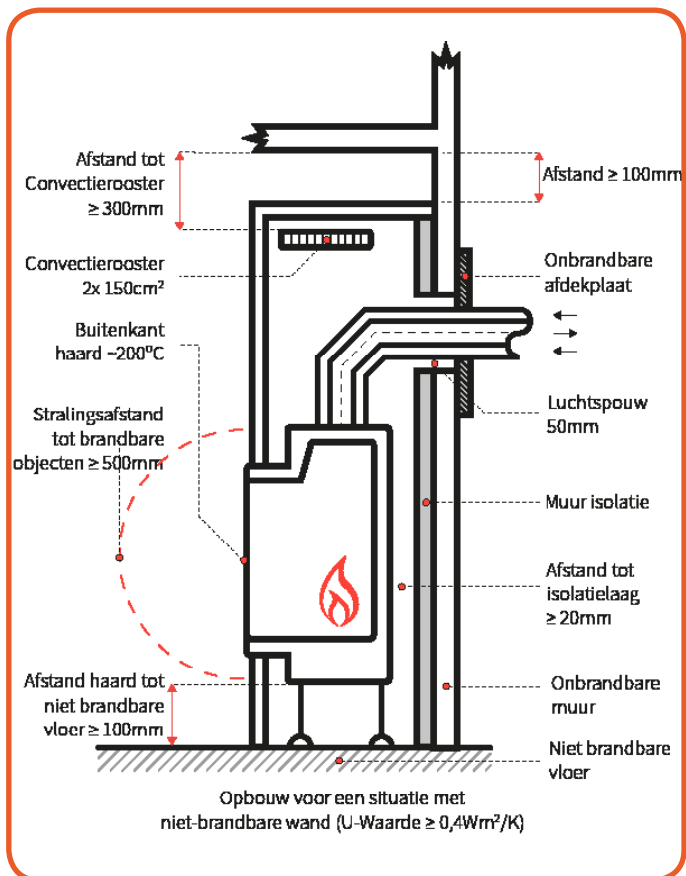
1. Bekleed de wand/plafonds met een niet brandbare, brandwerende plaat (volgens EN 13501-1: A2).
2. Plaats 2 cm voor de beklede wand/plafond wederom een niet brandbare, brandwerende plaat. Zorg ervoor dat de spouw tussen de twee platen 2 cm is.
3. Let erop dat de twee platen niet met schroeven of spijkers met elkaar verbonden zijn, want metalen zijn zeer warmte geleidend!



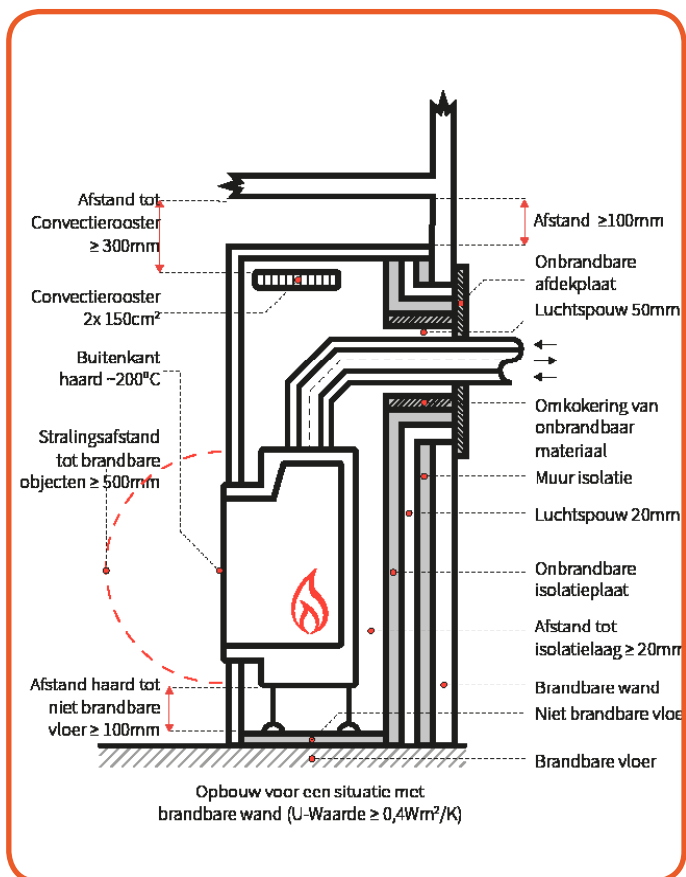
Afbeelding 6-1: Niet-brandbare wand-/dakmateriaal



Afbeelding 6-2: Brandbaar wand-/dakmateriaal bij dakdoorvoer



Afbeelding 6-3: Niet-brandbare materiaal bij muurdoorvoer



Afbeelding 6-4: Brandbaar wand-/dakmateriaal bij muurdoorvoer

**Montage voorschriften bij niet brandbare materialen**

**Afb. 6-3 en 6-4**

Dragende muren en dragende bouwdelen van plafonds moeten altijd bekleed worden met beschermende brandwerende plaat.

Gebruik rondom de haard en in de koof uitsluitend niet brandbare materialen. De afstand tussen het toestel en niet-brandbare materialen moet minimaal 50 mm zijn voor een convectieluchtstroom.

Zorg voor een goede ventilatie van de lucht in de koof. De temperatuur van de uit de ventilatieroosters komende lucht mag niet hoger zijn dan 85 graden. Plaats daarom voldoende ventilatie roosters beneden en boven in de koof.

**Warme lucht uitlaten en ventilatieroosters**

De ventilatieroosters dienen op een minimale afstand van 20 cm ten opzichte van het plafond en 30 cm ten opzichte van inbouwmeubilair aan de zijkant, brandbare stoffen of dragende betondelen geplaatst te worden.

Om warmteophoping in de koof te voorkomen, dient direct boven de roosters een plafondplaat van niet brandbare materialen gemonteerd te worden. De ventilatieroosters zodanig plaatsen dat deze probleemloos gereinigd kunnen worden.

**Bescherming van de ondergrond**

Tussen het toestel en de ondergrond dient een minimale afstand van 10 cm in acht genomen te worden. De bodemtemperatuur onder en voor het apparaat dient lager dan 85°C te zijn en de ondergrond in de ombouw dient uit niet-brandbaar materiaal te bestaan.

Eventueel dient de ondergrond tegen niet-toegestane hoge temperaturen beschermd te worden door een isolatielaag.

**Stralingswarmte voor de haard**

Wanneer de haard brandt zal er stralingswarmte door het keramisch glas komen die de omgeving opwarmt. Daarom is het van belang dat er een afstand tussen keramisch glas en enig brandbaar materiaal voor de haard is van minimaal 40 cm.

**Elektrische leidingen**

De ombouw dient van binnen vrij van de gebruikelijke elektrische installatieleidingen te zijn, als u deze niet door middel van speciale voorzorgsmaatregelen tegen voortdurende temperatureffecten van >30°C beschermt. Speciale leidingen met een verhoogde warmteweerstand zijn toegestaan

## 7 Aandachtspunten Rookgasafvoer

Om de brandveiligheid rondom een rookgasafvoer materiaal te garanderen is een omkokering noodzakelijk. Gebruik hiervoor hittebestendige plaatmaterialen.

Een schacht niet isoleren maar juist ventileren! zodat warme lucht afgevoerd kan worden.

Maak de doorvoering van het rookgassysteem door een wand, gevel, plafond, vloer of dakbeschoot zo, dat warmte-isolatie en brandwerendheid volgens het bouwbesluit is gewaarborgd. (NPR3378-20)

### 7.1 Het installeren van afvoermateriaal

- Boor een gat van 160 mm ten behoeve van dakdoorvoer bij rookgasafvoer met diameter 150 mm, en van 210mm bij rookgasafvoer met een diameter van 200mm.
- Houd een afstand van minstens 50mm aan tussen de buitenkant van de concentrische pijpen en de wand of plafond. - Zorg voor een (brand) veilige doorvoer constructie in wand, vloer of dakbeschoot
- Bouw het systeem op vanaf de haard.
- Monteer de buizen in de juiste richting! De binnenpijp gaat in en de buitenpijp gaat over de haard aansluiting.
- Zorg ervoor dat de buizen voldoende gebeugeld worden, zodat het gewicht van de buizen niet op de haard komt te rusten.
- Door uitzetting en afkoeling kunnen de concentrische pijpen los raken. Het verdient aanbeveling om op plaatsen die na installatie onbereikbaar zijn een boorkop parker te gebruiken.
- Het horizontale afvoergedeelte moet op afschoot naar de haard toe geïnstalleerd worden.

#### 7.1.1 Inkorten van het rookafvoermateriaal

Niet alle delen zijn inkortbaar!

- Voor het pasmaken van het afvoersysteem maakt u gebruik van een inkortbaar deel.
- U kunt inkortbare concentrische pijp, gevel of dakdoorvoer gebruiken. Om een rookgasdichte verbinding te krijgen moet de binnenpijp altijd 2 cm langer dan de buitenpijp.
- Inkortbare delen altijd vast zetten met een parker.

#### 7.1.2. Rookgasafvoer configuratie

Voor de exacte rookgasafvoer configuratie, verwijzen wij u door naar bijlage E en F.

## 8 Controle installatie en eerste ingebruikname

### 8.1 Renovatie/nieuwbouw

Stook de haard de eerste keer enige uren op de hoogste stand, zodat lak de kans krijgt om uit te harden. Zorg voor voldoende ventilatie, zodat eventuele vrijkomende dampen worden afgevoerd. Wij adviseren om zo weinig mogelijk in de ruimte aanwezig te zijn tijdens dit proces.

Verkleuring van wanden is een vervelend probleem en is moeilijk op te lossen. Doordat een haard een warmte bron is ontstaat luchtcirculatie. Door de natuurlijke luchtcirculatie worden vocht, sigarettenrook en nog niet uitgeharde vluchtige bestanddelen uit verf, bouwmaterialen en vloerbedekking en dergelijke aangezogen. Deze bestanddelen kunnen zich op koude oppervlakten als roet afzetten.

Bij een nieuw gemetselde schouw of na een verbouwing wordt aanbevolen minimaal 6 weken te wachten voordat men gaat stoken. Het bouwvocht moet namelijk geheel verdwenen zijn uit wanden, vloer en plafond.

### 8.2 Controle van de gasleiding

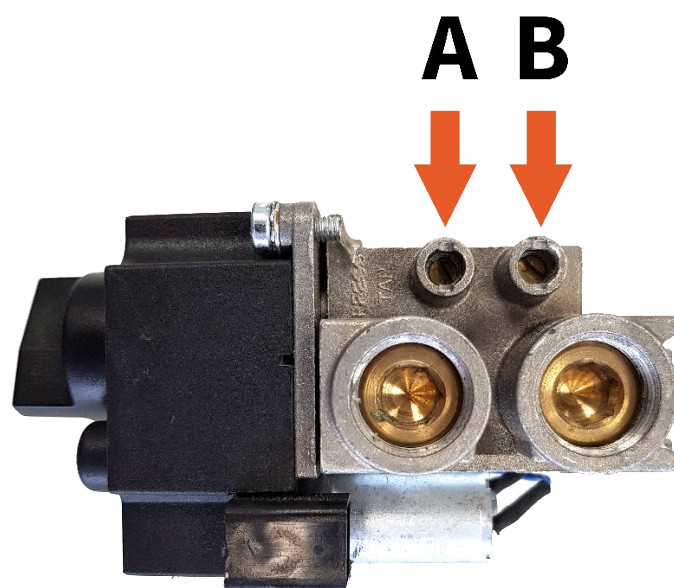
Neem indien nodig de glasplaat uit het toestel en gebruik de voordruk meetnippel op het gasblok om de gasleiding te ontluchten, Afbeelding 8.1!

A= Voorrdruk

B= Branderdruk

Zorg ervoor dat de kabels van de ontsteking losjes onder het toestel hangen, dit is noodzakelijk voor een goede ontsteking. Verwijder de kabelbinders.

Controleer of de waakvlam en thermokoppel vrij zijn van decoratiemateriaal. Start de waakvlam en controleer een goede ontsteking van de hoofdbrander. Controleer alle gasaansluitingen aan het toestel op dichtheid. De technische specificaties vindt u in bijlage G.



Afbeelding 8-1: Meetnippels op het gasblok

## 9 Elektrische aansluiting

Op Afbeelding 9-1 ziet u een vereenvoudigde versie van het elektrisch aansluitschema van de Summum 70 gashaard.

De haard wordt standaard voorzien op bediening met 12V adapter. Een adapter is verplicht bij iedere toevoeging aan de haard, zoals in dit geval de LED Module.

### 9.1 Domotica

De ontvanger biedt de mogelijkheid om aangesloten te worden op een domotica systeem. Daarvoor kan een speciale verbindingkabel geleverd worden. Type: G60- ZCE

### 9.2 Element4 ProControl App.

Het is mogelijk de haard te bedienen via Smartphone of Tablet, via de ProControl applicatie, welke gedownload kan worden in de appstore.

De applicatie heeft een gebruiksvriendelijke, interactieve lay-out en het design is aangepast voor Element4. Tot acht apparaten per app kunnen worden gekoppeld, in het geval er meerdere van onze haarden op een locatie zijn geïnstalleerd.

Met de app kunt u voor een periode van een week van tevoren

de gewenste temperatuur instellen, zodat het altijd aangenaam warm is, wanneer u zich in de ruimte bevindt. Tevens kan via de app de haard op de ecostand worden gezet of worden gewisseld van stand.

Het aantal gebruikers is onbeperkt, zodat alle gezinsleden de mogelijkheid hebben de haard te bedienen. Iedere gebruiker maakt heel gemakkelijk een profiel aan.

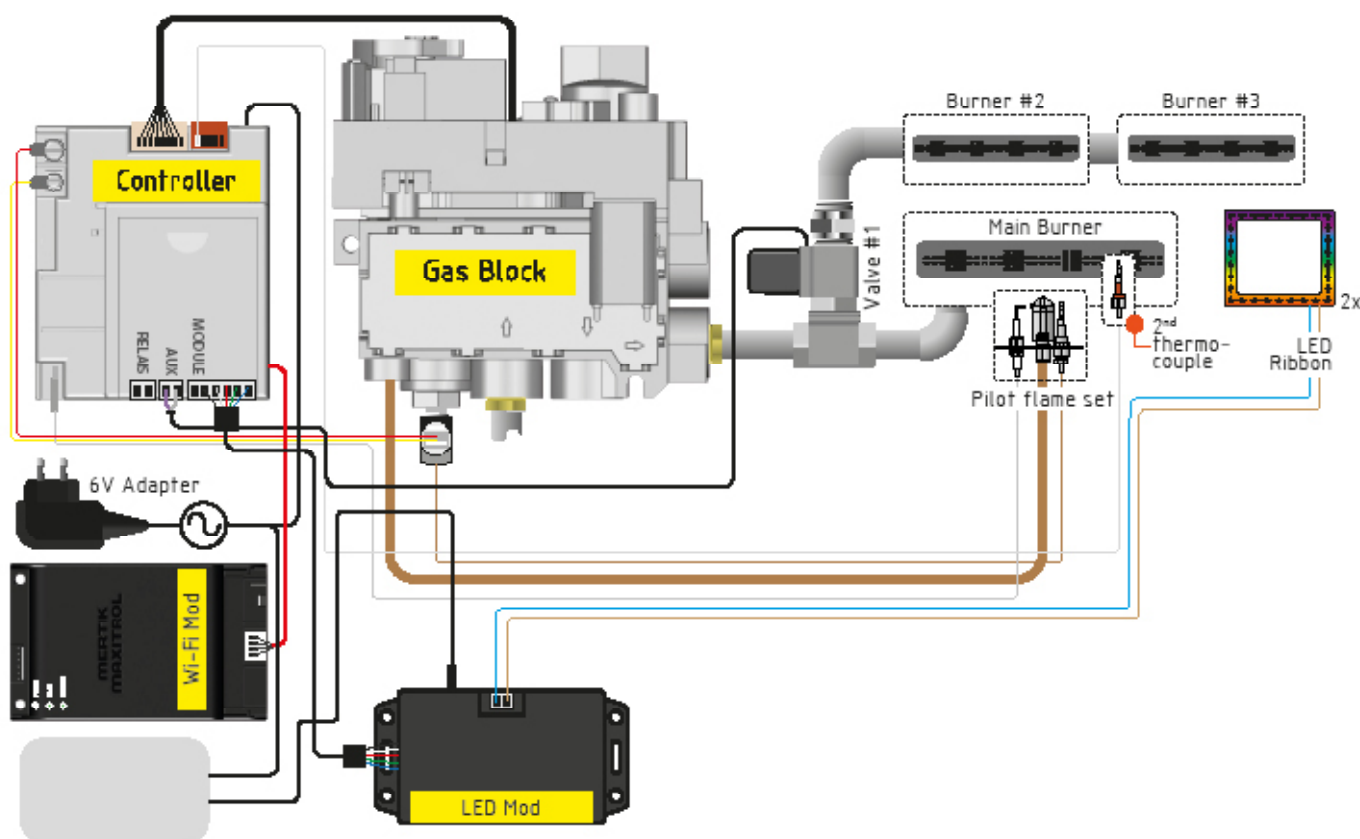
Door middel van tweeweg-communicatie kan op ieder moment de gewenste informatie van de haard worden uitlezen.

Om van de applicatie gebruik te kunnen maken dient de haard van een speciaal hiervoor bestemde ontvanger en controlebox te worden voorzien. Hiervoor moet de ontvanger worden aangesloten met de 220 volt adapter, Type G60-ZMA, welke de batterijen vervangt.

Benodigheden voor de installatie van de ProControl:

- 220 volt stroomvoorziening bij de haard
- De Wi-Fi code van de router
- Smart Phone of tablet
- Handleiding ProControl

Bij problemen met uw ProControl Applicatie raadpleegt u bijlage B.



Afbeelding 9-1: Electronisch schema Summum 70

## 10 Onderhoudsinstructie

In dit onderdeel van de handleiding wordt beschreven hoe het onderhoud kan worden uitgevoerd. Voor het behouden van een optimaal vuurbeeld, dient de haard minimaal een maal per jaar onderhouden te worden door een installateur of andere bevoegde instantie.

### 10.1 Onderhoud in de haard

Wanneer u voor het onderhoud in het glas moet verwijderen dient u de volgende stappen te volgen.

#### 10.1.1 Monteren en demonteren van afdeklijsten

Voor de afwerking van de haard zijn er sierlijsten beschikbaar. Bij vervangen of tijdelijk verwijderen van de lijsten, moet onderstaande volgorde van verwijderen worden aangehouden;

Demonteren:

- Verwijdereerst de twee zijlijsten. Deze worden vastgehouden door magneet snappers, afbeelding 10-2.
- Verwijder vervolgens de onderste afdeklijst (afb. 10-3).

Monteren:

Plaats de afdeklijsten terug in omgekeerde volgorde van demonteren.

#### 10.1.2 Glas verwijderen

Om het glas aan de binnenzijde schoon te kunnen maken, dient het glas eerst verwijderd te worden. Hiervoor kunt u de volgende stappen volgen:

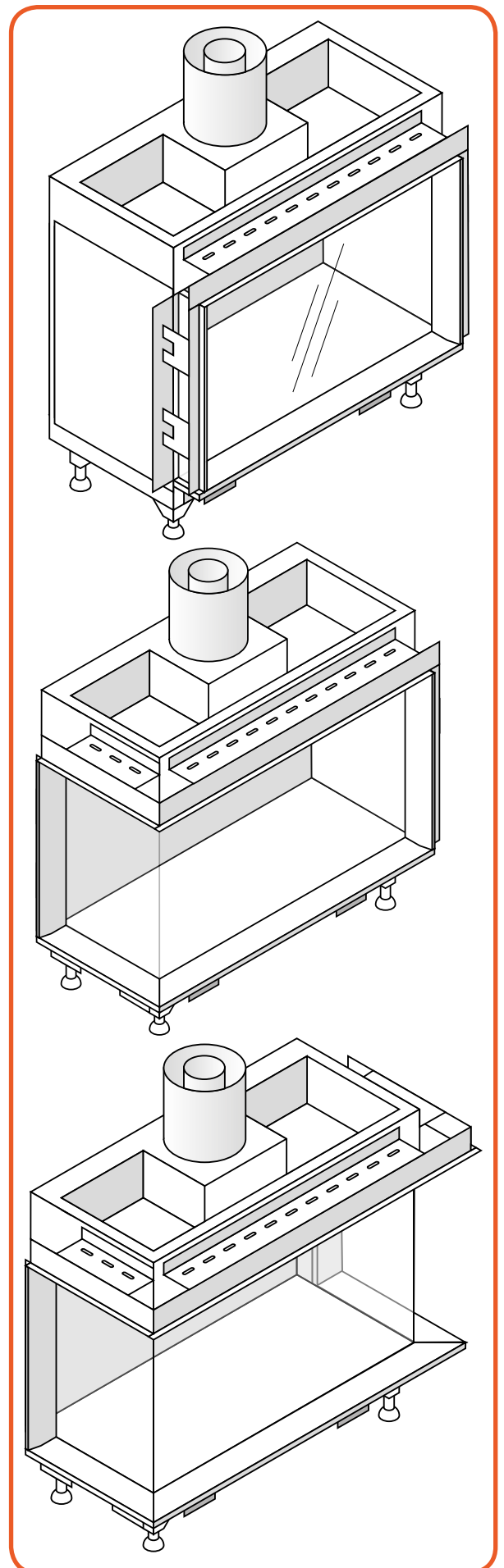
- Verwijder allereerst de sierlijsten, zoals in punt 9.1 besproken.
- Verwijder de glaskoorden. (Zie afbeelding 10-4)
- Plaats de zuignap op het glas en zorg dat deze goed zit vastgezogen, zodat de ruit niet los kan komen (Afb. 10-5).
- Til de ruit een klein stukje op en kantel deze via de opening uit de haard (Afbeelding 10-6).

**NB:** Zet de ruit veilig weg wanneer u er niet meer bezig bent om beschadigingen te voorkomen en verwijdert u de zuignap van het glas, om te voorkomen, dat deze sporen achterlaat op de ruit.

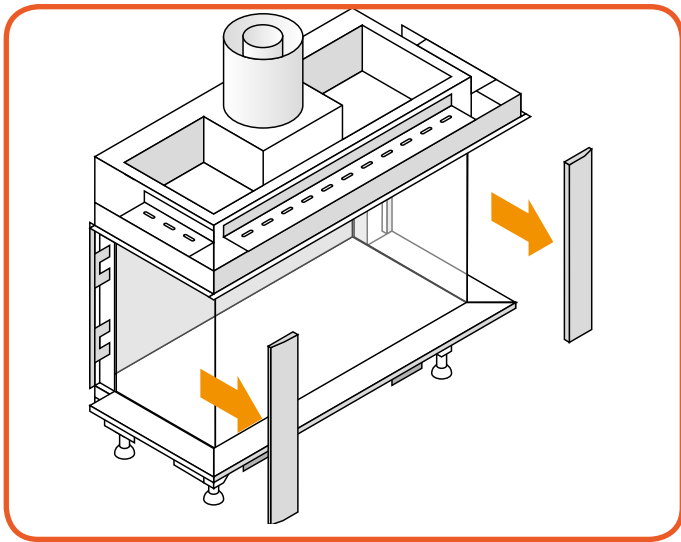
### 10.2 Het schoonmaken van het glas

Houdt rekening met de volgende zaken bij het schoonmaken van het glas:

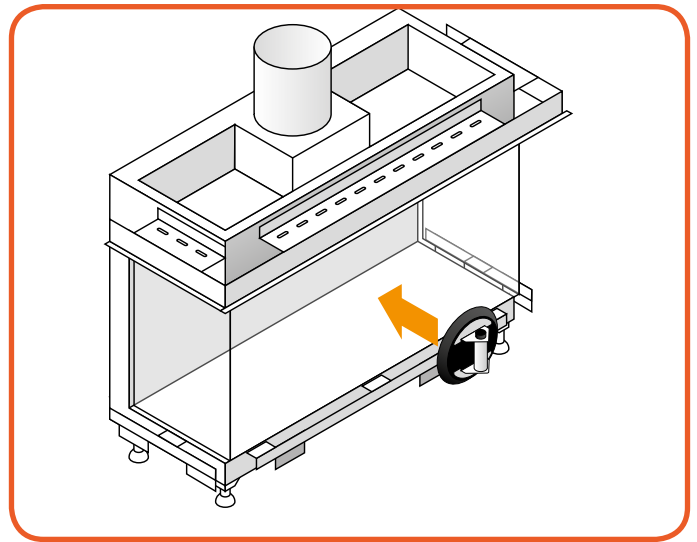
- Reinig het glas altijd op kamertemperatuur.
- Gebruik voor de reiniging een door Element4 goedgekeurd schoonmaakmiddel.
- Wanneer u antireflectie glas in uw haard heeft dient deze te allen tijde met het speciaal daarvoor bedoelde Element4 reinigsmiddel te worden schoongemaakt. Deze is verkrijgbaar via Element4.
- Gebruik alleen een microvezel doek. Ander materialen zoals (keuken) papier, staalwol, etc. kunnen krassen veroorzaken en kan de coating beschadigen bij ontspiegelde ruit(en).
- Verwijder aanslag regelmatig, omdat deze kan inbrandenz



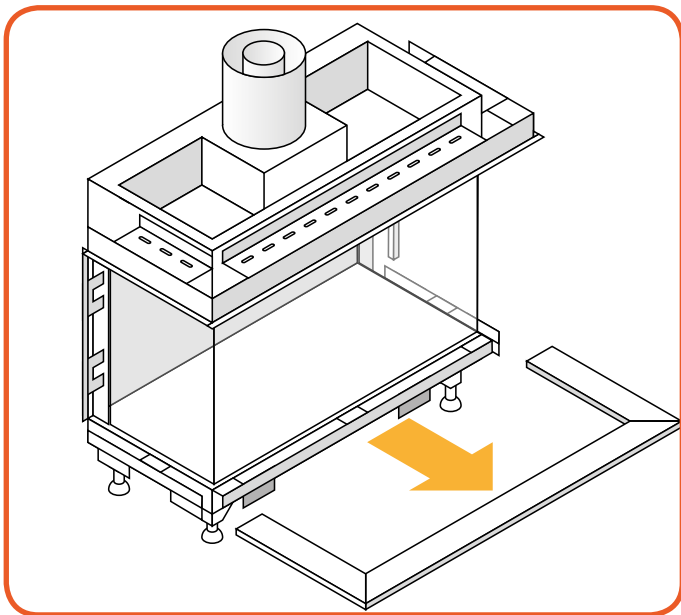
Afbeelding 10-1: De Modore-, Bidore en Trisore 70



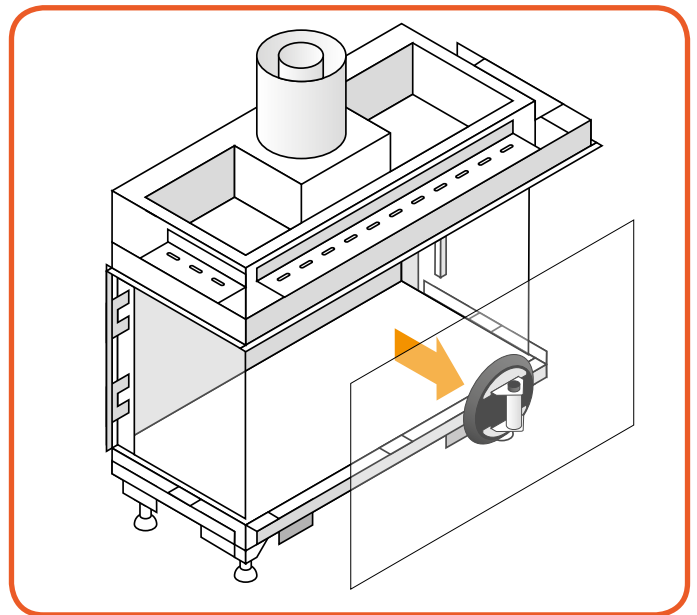
**Afbeelding 10-2: Verwijderen van de zijlijsten**



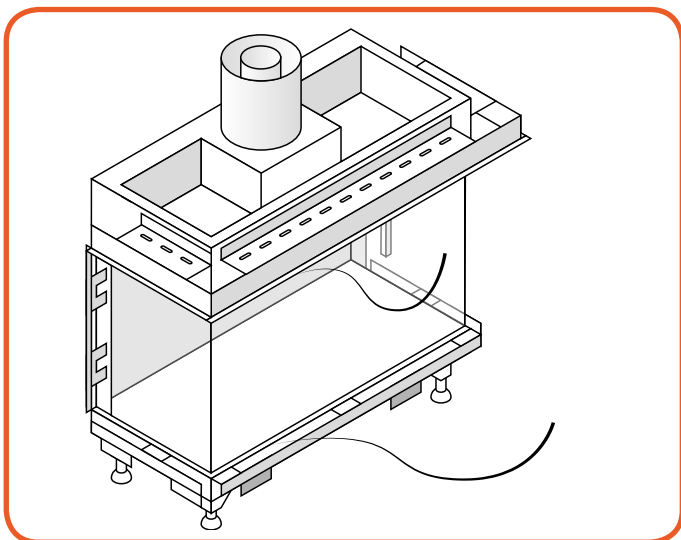
**Afbeelding 10-6: Opzetten van de zuignap**



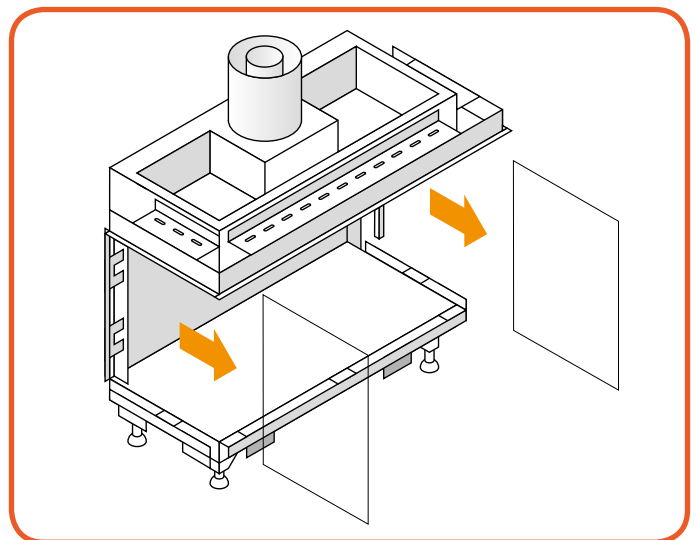
**Afbeelding 10-3: Verwijderen van de onderlijst**



**Afbeelding 10-6: Uithalen van het glas**



**Afbeelding 10-4: Verwijderen van de koorden**



**Afbeelding 10-7: Verwijderen zijruiten (waar nodig)**

Dezelfde stappen gelden voor de andere zijde van de Bioptica.

## 11 Het plaatsen van het decoratiemateriaal

### 11.1 Branderbed

De Summum haarden van Element4 zijn voorzien van verlichting onder het branderrooster. Alle haarden werken met dezelfde 10 knops-afstandbediening (Afbeelding 11-1). De uitleg hiervoor staat in de daarvoor beschikbare handleiding. Alle informatie in deze paragraaf is een aanvulling hierop, speciaal bedoeld voor het gebruiken van Element4 haarden met verlichting.

#### 11.1.1 Inrichting glasbed

Iedere Summumhaard beschikt over een driedelig rooster, welke bestaat uit twee bakjes en een middengedeelte. De bakjes kunnen gemakkelijk worden verwijderd voor onderhoud. De bakjes moeten worden gevuld met de meegeleverde glaskristallen.

Verdeel het glas evenredig over de bodem, zodat het licht goed gebroken wordt. Bedek dan het glas met de chips, zodat al het glas goed bedekt is, maar er wel licht wordt doorgelaten.

Met de Summum beschikt men over de mogelijkheid tot een imitatie gloeibed. De intensiteit van het gloeien kan men veranderen naar wens.

**NB:** Wanneer u de haard volledig uitzet en op een later moment weer aanzet, zal de intensiteit waarop u de haard hebt uitgezet, dezelfde zijn wanneer u de haard weer aanzet.

Wanneer u de haard start zal het lichtbed te allen tijde worden uitgeschakeld. Na het opstartproces, wanneer het tweede thermokoppel de gastoevoer heeft vrijgegeven, zal het lichtbed automatisch weer beginnen te gloeien.

#### 11.1.2 Bediening verlichting

Om het licht onder het branderrooster te bedienen dient u de volgende stappen in acht te nemen:

1. Houdt u de  vast gedurende drie seconden tot dat het lamp-icoon  gaat knipperen in het scherm, rechts;
2. Met de pijltoetsen kunt u wisselen van lichtintensiteit. De laatste mogelijkheid is een knipperend lichtbed, om het gloeien van de as te imiteren.
3. Wanneer u klaar bent met het wisselen van de intensiteit, schakelt de handzender na enkele seconden automatisch terug naar het reguliere menu. U kunt ook zelf terug gaan naar het reguliere menu door wederom  vast te houden.

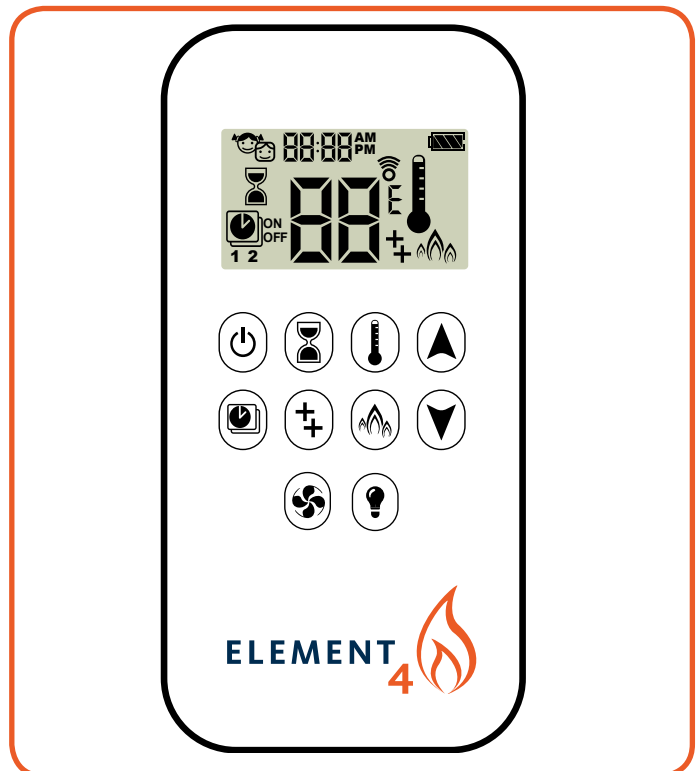
### 11.2 De houtset

Plaats de stammen zoals aangegeven op afbeeldingen in 11-2. Plaats het decoratie materiaal zoals op de foto's en verdeel de chips over het rooster. Strooi eventueel ook de lavastenen op de branders, om de vlammen te breken. Strooi het meegeleverde as over de houtblokken en zwarte chips.

Controleer uiteindelijk of de waakvlam en het tweede thermokoppel vrij blijven van decoratiemateriaal en de ontsteking werkt, voordat de ruit terug geplaatst wordt. Teveel chips of niet goed geplaatst decoratiemateriaal zal het vuurbeeld nadelig beïnvloeden en kan de haard met een "plof" doen ontsteken!

Let erop dat de stammen goed over de branders zijn geplaatst, zodat zij geen pieken vertonen bij het branden.

Zorg ervoor dat op verschillende plaatsen van het middenrooster de gaatjes open blijven. Kijk voor een uitgebreide beschrijving van de inrichting van de haard in de daarvoor bedoelde houtsetinstructie. Hierin staat ook een stap voor stap beschrijving van de opbouw van de stammen. Deze instructie wordt standaard bij een houtset meegeleverd.



Afbeelding 12-1: Handzender voor LEDBurner





## 12 Instructie voor de gebruiker

Wij adviseren u het toestel jaarlijks door een erkende installateur te laten controleren om een veilig gebruik en een lange levensduur te kunnen garanderen,

### 12.1 Overhandig aan de klant

- Gebruikershandleiding
- Installatiehandleiding
- Instructie kaart decoratiemateriaal
- Zuignappen
- Afstandsbediening

### 12.2 Onderhoudsinstructies voor de installateur

Hieronder volgt een overzicht van het minimale onderhoud dat jaarlijks moet plaatsvinden;

- Verwijder de glasplaat en verwijder alle keramische onderdelen.
- Verwijder mogelijk vuil boven op de brander met behulp van een stofzuiger en borstel.
- Inspecteer de brander.
- Voer een ontstekingscontrole uit.
- Controleer dat de waakvlam vrij en ongehinderd door keramisch materiaal de hoofdbrander ontsteekt.
- Voer een vlamstoringscontrole uit
- Onderhoud aan de brander zou niet nodig moeten zijn. Is dit wel het geval, controleer dan de ingestelde druk bij de inlaat naar de brander. De juiste druk staat achter in deze handleiding vermeld.

Hout opstelling

- Borstel de imitatie houblokken af en vervang eventuele gebroken of beschadigde onderdelen (zie eerder in deze handleiding).
- Kiesel of grey stone:
- Plaats nooit meer dan 1 laag over de brander
- Meerdere lagen zullen het vuurbeeld nadelig beïnvloeden

Controleer

- Het keramische koord op de glasplaat en
- Plaats de glasplaat terug.
- Controleer de installatie op gaslekken.
- Controleer of de gevel / dak uitmondning vrij is van opstakels.

### 12.3 Ontspiegeld glas

Ontspiegeld glas voor de gashaarden bestaat uit gepolijst keramisch glas waarop 10 metaaloxide coatinglagen zijn aangebracht. De dikte van de coating wordt tot op de nanometer gecontroleerd om de reflectiegraad perfect te beheersen. De reflectiegraad van onbehandeld glas bedraagt gemiddeld 8% terwijl een ontspiegelde ruit een reflectie van slechts 0,7% biedt. Dankzij de nieuwe coatingtechnologie is ontspiegelde glas, wanneer u deze recht van voor benadert, volledig onzichtbaar. Hierdoor geeft de gashaard een super realistisch open haard effect. Zo benut u alle voordelen van een gashaard, terwijl de sfeer en warmte toch het open haard gevoel weet te evenaren.

Onderhoud van ontspiegelde glas voor ontspiegelde ruiten is het van groot belang om bepaalde onderhoudsvorschriften in acht te nemen. Om de coatinglagen niet te beschadigen is het gebruik van harde (schuur)sponsen, schuurmiddelen en reinigingsmiddelen met ammoniak verboden. Gebruik uitsluitend een neutraal reinigingsproduct (noch zuur, noch alkalisch), zoals bijvoorbeeld Element4 ruitenreiniger (Art. nr 4500926). De reinigingsmiddelen die u normaal gebruikt mogen dus niet worden gebruikt bij een ontspiegelde ruit. Gebruik een zachte doek of spons (geen papier). Net zoals bij gewoon keramisch glas moet bij ontspiegelde glas de witte waas die ontstaat bij de eerste verbranding, verwijderd worden. Daarna is sporadisch onderhoud voldoende. Wrijf de ruit steeds helemaal droog: Residueel water kan vlekken maken op de coating. Vingerafdrukken zijn meer zichtbaar op ontspiegelde glas, draag daarom (rubberen) handschoenen bij het vastpakken van de ruit. Indien de ruit opgenomen wordt met een zuignap moet het rubber van de zuignap droog zijn om beschadigingen van de coating te vermijden.

### 12.4 Keramische delen

Dit toestel is voorzien van een keramisch vuurbed met hittebestendige keramische vezels, ofwel kunstmatige glasachtige silicaatvezels. Overmatige blootstelling aan dit materiaal kan irritatie aan de ogen, huid en luchtwegen veroorzaken. Wij adviseren daarom om bij het omgaan met deze materialen de stofuitstoot zo veel mogelijk te beperken

### 12.5 Het vervangen van onderdelen

Indien er onderdelen moeten worden vervangen, gebruik dan alleen originele onderdelen van de fabrikant. Bij het gebruik van niet-standaard onderdelen vervalt de garantie. Bovendien kunnen ze gevaar opleveren.

### 12.6 Verpakkings materialen

De verpakking van het toestel is recyclebaar.

Gebruikt kunnen zijn:

- Karton
- CFK-vrij schuim (zacht)
- Hout
- Kunststof
- Papier

Deze materialen moeten op verantwoorde wijze en conform de overheidsbepalingen worden afgevoerd.

Batterijen gelden als chemisch afval. De batterijen moeten op verantwoorde wijze en conform de overheidsbepalingen afgevoerd worden. Verwijder eerst de batterijen voordat u de afstandsbediening afdankt.

De overheid kan u ook informatie verschaffen over het op verantwoorde wijze afvoeren van afgedankte apparaten.

### 13 Garantie bepalingen

NB: Mochten er storingen zijn die u zelf niet kunt oplossen met behulp van de storingsoplosser in bijlage 1 dan wordt u verzocht om contact op te nemen met uw installateur of uw dealer.

De Element4 producten waarop deze garantiekaart van toepassing is zijn nauwkeurig vervaardigd uit hoogwaardige materialen. Mochten er desondanks toch fouten of gebreken optreden, dan zijn onderstaande garantie bepalingen van toepassing:

1. De installateur zal zich vooraleer tot plaatsing over te gaan zich eerst vergewissen van de goede kwaliteit en de goede werking van het rookgasafvoerkanaal. De gastoestellen dienen steeds door een bekwame installateur volgens de landelijke en eventuele regionaal geldende normen en volgens de bij het toestel geleverde installatievoorschriften te worden ingebouwd.
2. Op de Element4 gastoestellen bedraagt de garantie periode 2 jaar, ingaand vanaf de datum van aankoop die duidelijk op de koopfactuur moet zijn vermeld.
3. Niet onder de garantie vallen het keramische glas evenals fysieke en chemische inwerking van buitenaf tijdens transport, opslag of montage.
4. Als er binnen de garantieperiode toch een storing zou optreden die het gevolg is van een fabricagefout of materiaalgebrek dan zal Element4 gratis een vervangstuk opsturen naar de installateur ter vervanging van het defecte onderdeel, zonder vergoeding voor het monteren en demonteren
5. Mocht de installateur zelf de storing niet kunnen verhelpen, kan hij Element4 BV verzoeken dit te doen, indien dit binnen de grenzen van de Benelux is.
6. Enkel na voorafgaand overleg kan het gehele toestel of onderdelen ervan ter controle of herstelling verstuurd worden. Deze goederen dienen wel vergezeld te zijn van dit ingevulde garantiedocument samen met het gedateerde aankoopbewijs.
7. Bij eventuele aan huis service door Element4 BV (enkel binnen de Benelux) tijdens de garantieperiode moeten steeds de garantiedocumenten (dit blad samen met het gedateerde aankoopbewijs) worden voorgelegd.

Bij service verlening aan huis buiten de garantie periode worden de volgende kosten in rekening gebracht:

- Materiaalkosten
- Werkuren
- Voorrijkosten

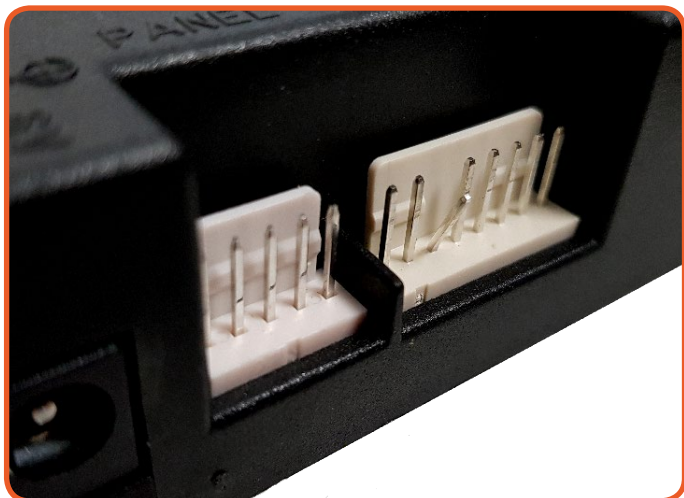
De garantie is niet van toepassing in de volgende gevallen:

1. Indien niet of slechts gedeeltelijk aan bovenstaande punten voldaan is.
2. Indien er buiten het weten van Element4 om, eender welke wijzigingen aan het toestel zijn aangebracht.
3. Indien het toestel niet volgens de installatievoorschriften werd ingebouwd, c.q. niet volgens de bedieningshandleiding werd gebruikt.
4. Indien er andere dan de voorgeschreven kunsthouten stammetjes, keramisch materiaal of steentjes op het branderbed liggen.

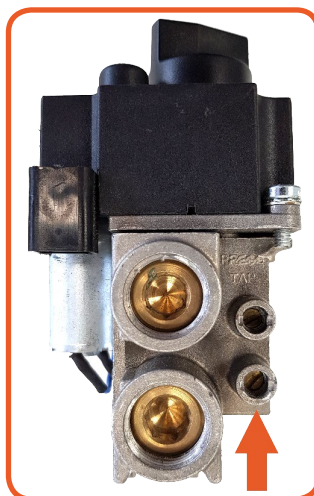
## A Eerste hulp bij storing

Onderstaand vindt u een overzicht van de mogelijke oorzaak en oplossing bij storing van de haard.

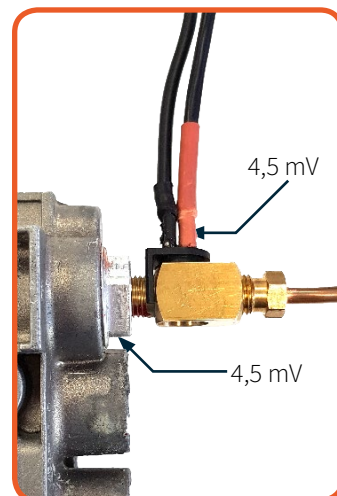
Probleem	Mogelijke oorzaak	Oplossing
<b>A Geen reactie bij gebruik van de handzender</b>	1 Batterijen in de ontvanger leeg	Vervang de batterijen (4x 1.5V AA)
	2 Batterijen handzender leeg	Vervang de batterijen (2x 1.5V AAA)
	3 6V-adapter defect	Controleer de adapter Vervang zonodig de adapter
	4 Handzender niet gekoppeld aan de ontvanger	Koppel de handzender aan de ontvanger Houd de reset-toets ingedrukt tot u twee pieptonen hoort. Na de tweede langere toon laat u de reset knop los. Druk binnen de 20 sec. op de pijl naar beneden op de handzender Twee korte pieptonen bevestigen dat de code is ingesteld.  <b>Tip: Voor deze handeling is een video beschikbaar op ons youtube-kanaal</b>
<b>B Ontvanger ontvangt geen signaal</b>	1 Ontvanger defect	Vervang de ontvanger
	2 Verbogen pen verbinding op de ontvanger	Buig de pen weer recht (Zie afbeelding A-1)
	3 Handzender defect	Vervang de handzender
	4 Geen of slecht ontvangst. De ontvanger zit in een metalen box! Dit verstoort de ontvangst.	Verander de positie van de antenne (Zie afbeelding A-2)
<b>C Geen ontsteking; geen pieptoon</b>	1 Ontvanger defect	Reset de ontvanger (Zie K1) Vervang eventueel de ontvanger
<b>D Geen ontsteking; ontvanger geeft een vijf seconde durende pieptoon:</b>	1 Los contact in het thermokoppel circuit/bedrading 2e thermokoppel	Controleer stekker verbindingen Repareer eventueel de bedrading
	2 Ontvanger defect	Vervang de ontvanger
	3 Magneetspoel defect	Vervang gasblok/of alleen magneetspoel
	4 Verbogen pen verbinding op de ontvanger	Zie B2
	5 Thermokoppel gebroken	Controleer het thermokoppel onder bij de waakvlam brander op evt. breuk. Vervang zonodig het thermokoppel
<b>E Ontsteking stop na 1 keer vonken</b>	1 Massa op het gasblok niet in orde	<ul style="list-style-type: none"> <li>• Verwijder de 20mm Torx schroef (Zie afbeelding A-3)</li> <li>• Vijl of schraap de ondergrond goed schoon</li> <li>• Plaats de Schroef terug en zet deze goed vast</li> </ul> <b>Tip: Voor deze handeling is een video beschikbaar op ons youtube-kanaal</b>
<b>F Geen waakvlam wel ontsteking</b>	1 Geen gas	Controleer/meet gas voordruk
	2 Lucht in de gasleiding	Gasleiding ontluchten kan via test punt A (Zie afbeelding A-4)  <b>Tip: Voor deze handeling is een video beschikbaar op ons youtube-kanaal</b>
	3 Waakvlam verstopt	Controleer waakvlam inspuiter
	4 Thermokoppel bedrading niet goed	Controleer de bedrading op de onderbreker (Zie Afb. A-5) Controleer de bedrading op de ontvanger (Zie Afb. A-6)



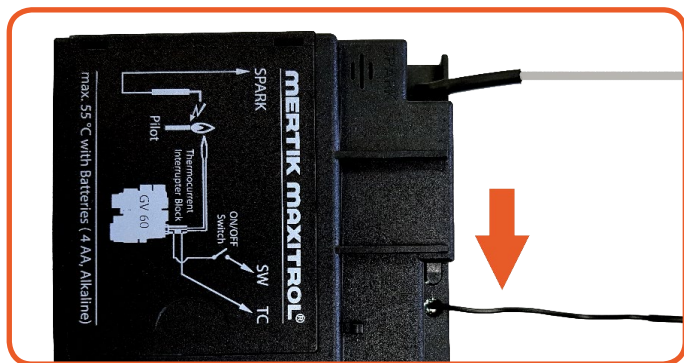
Afbeelding A-1: Gebogen Pin



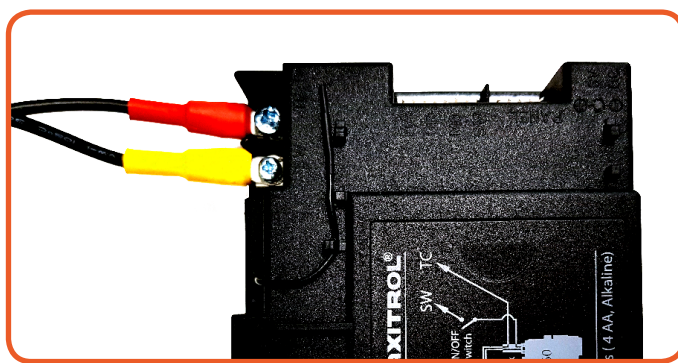
Afbeelding A-4: Testpunt A



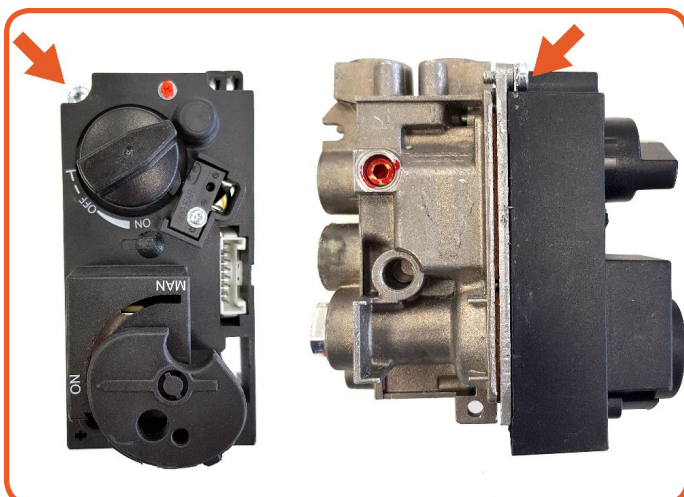
Afbeelding A-5: Onderbreker



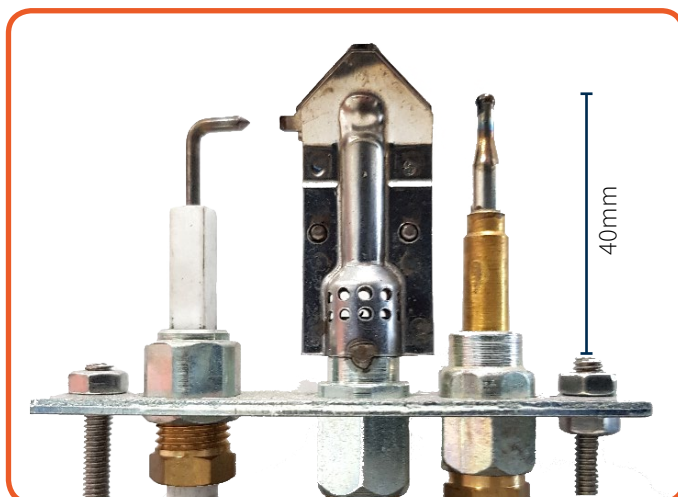
Afbeelding A-2: Antenne



Afbeelding A-6: Bedrading ontvanger

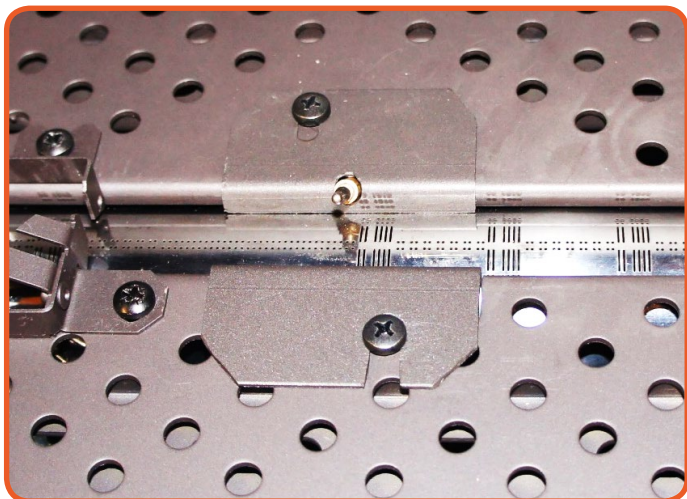


Afbeelding A-3: Torx schroef



Afbeelding A-7: Waakvlam set

Probleem	Mogelijke Oorzaak	Oplossing
<b>G</b> Waakvlam gaat aan maar gaat direct uit wanneer de hoofdbrander inschakelt:	1 Geen voldoende spanning over het thermokoppel of te veel weerstand in het thermokoppel circuit	Plaats de meetpennen van de multimeter op de massa en zwarte kabel van de onderbreker Deze waarde moet minimaal 4,5 mV zijn.  <b>Tip: Voor deze handeling is een video beschikbaar op ons youtube-kanaal</b>
	2 Door gasdruk verlies kan de waakvlam te klein zijn	Controleer en meet de voordruk via testpunt A (Zie afbeelding A-4)  <b>Tip1 : Meet de voordruk belast en onbelast</b> <b>Tip 2: Voor deze handeling is een video beschikbaar op ons youtube-kanaal</b>
	3 Thermokoppel defect	Vervang thermokoppel  <b>Tip: gebruik altijd een nieuw drukstuk wanneer een thermokoppel wordt vervangen</b>
	4 Thermokoppel zit verkeerd	Controleer de positie van het tweede thermokoppel. (Zie afbeelding A-7)
<b>H</b> Hoofdbrander en waakvlam gaan uit na 20 sec.:	1 Decoratiemateriaal blokkeert 2e thermokoppel	Laat de ruimte om en bij de 2e thermokoppel vrij van decoratie materiaal. (Zie afbeelding A-8)
	2 Brander rooster sluit niet goed aan bij de 2e thermokoppel	Positioneer brander rooster
	3 Luchtstroom in de brander kamer veroorzaakt een onrustig vuurbeeld	Check afvoer configuratie Monteer een rookgasbegrenzer
<b>I</b> Ontvanger geeft 3 korte pieptonen na elk commando:	1 Batterijen in de ontvanger zijn leeg	Vervang de batterijen 4x 1.5V AA
<b>J</b> Waakvlam is aan maar de hoofdbrander komt niet in bedrijf:	1 Gasblok staat op manueel.	Zet Knop A moet op de ON-positie.
<b>K</b> Dubbele brander functioneert niet:	1 RESET de ontvanger	Druk kort op de RESET-knop en de ontvanger geeft 1 pieptoon. (Zie afbeelding A-10)
	2 Bedrading los op de ontvanger	Klik de stekker in de AUX-positie op de ontvanger. (Zie afbeelding A-11)
	3 Magneet klep schakelt niet	Vervang de magneet klep.  <b>Tip: sluit een nieuwe klep eerst alleen aan op de ontvanger</b>
	4 Handzender defect.	Controleer of het AUX-Symbool in het display staat wanneer je op de toets PLUS PLUS van de handzender drukt. (Zie afbeelding A-12)
<b>L</b> Geen reactie van de ontvanger als de haard gestart wordt via smartphone of tablet		Ontkoppel de Wi-Fi box van de ontvanger Klik de stekker uit de SI verbinding op de ontvanger (Zie afbeelding A-13)  <b>Tip: Reset de home router</b>  Als de haard nu normaal functioneerd controleer dan de Wi-Fi instellingen
<b>M</b> Haard reageert niet via Domotica systeem		Ontkoppel de bekabeling op het Domotica systeem en start de haard met de handzender  Wanneer de haard nu normaal reageert zit het probleem in de Domotica



Afbeelding A-8: Tweede thermokoppel



Afbeelding A-9: Knop A op stand "On"



Afbeelding A-11: "Dubbel plus"-knop van de afstandsbediening



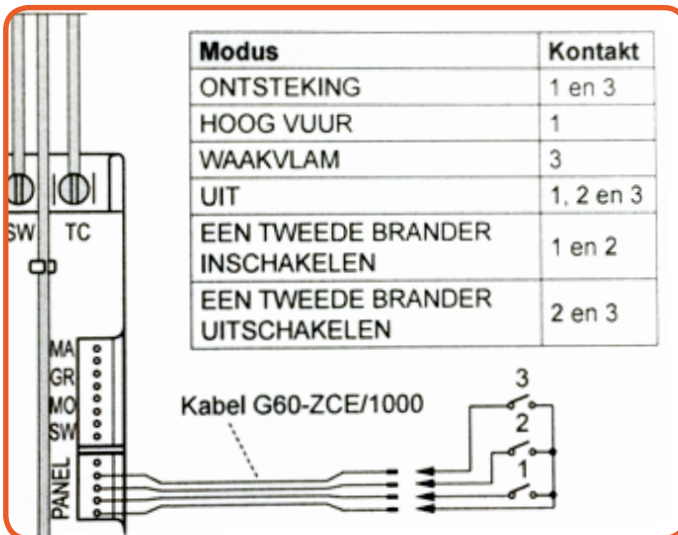
Afbeelding A-10: RESET-knop



Afbeelding A-13: SI-ingang



Afbeelding A-11: Aux-positie ontvanger



Afbeelding A-14: Domotica systeem

## B Storing en fout codes Procontrol App

Fout code	Melding in de App	Omschrijving	Mogelijke oorzaak
F02	Contact service	5 sec beep van de ontvanger. Geen reactie van ontvanger, en geen ontsteking.	<ul style="list-style-type: none"> <li>• Geen motor eindstop</li> <li>• Bedrading motor</li> <li>• Microschakelaar</li> <li>• Knop B verbogen</li> </ul>
F03	Contact service	5 sec beep van de ontvanger. Ontsteek proces wordt onderbroken Geen reactie van ontvanger, en geen ontsteking.	Thermokoppel bedrading niet in orde /onderbroken
F04	Ontsteking niet gelukt. Wacht 1 minute. Start dan nog een keer.	Geen waakvlam binnen 30 sec. Na 3e pogingen F06	<ul style="list-style-type: none"> <li>• Geen gas</li> <li>• Lucht in de leiding</li> <li>• Geen vonk</li> </ul>
F06	Contact service	3e keer een start poging binnen 5 minuten	<ul style="list-style-type: none"> <li>• Geen gas</li> <li>• Lucht in de leiding</li> <li>• Geen vonk</li> </ul>
F10	Contact service	Waakvlam is aan 2e thermokoppel ingreep Starten weer mogelijk na 2 min	<ul style="list-style-type: none"> <li>• 2e thermokoppel wordt niet verwarmt</li> <li>• 2e thermokoppel geblokkeerd door decoratie materiaal</li> </ul>
F12	Contact service	Motor draait naar waakvlam positie	<ul style="list-style-type: none"> <li>• Ontvanger boven 60°</li> </ul>
F13	Contact service	Motor draait naar waakvlam positie	<ul style="list-style-type: none"> <li>• Ontvanger boven 80°</li> </ul>
F14	Contact service	5 sec. pieptoon Geen reactie van de haard en geen ontsteking	<ul style="list-style-type: none"> <li>• Bedrading niet inn orde</li> <li>• 2e thermokoppel onderbroken</li> <li>• Geen juiste ontvanger</li> </ul>
F15	Contact service	5 sec. pieptoon Geen reactie van de haard en geen ontsteking	<ul style="list-style-type: none"> <li>• 2e thermokoppel niet aangesloten</li> <li>• Bedrading 2e thermokoppel</li> </ul>
F16	Handzender buiten bereik	Geen temperatuur in de app	<ul style="list-style-type: none"> <li>• Handzender langer dan 1.5 uur buiten bereik.</li> <li>• Electriche storing</li> </ul>
F17	Contact service	Geen ontsteking Geen reactie van de haard	<ul style="list-style-type: none"> <li>• Spanning boven de 7.5 volt</li> <li>• AC-adapter defect</li> </ul>
F19	Contact service	Waakvlam gaat uit als de hoofbrander geopend wordt	<ul style="list-style-type: none"> <li>• 1e Thermokoppel spanning niet voldoende</li> <li>• 1e thermokoppel defect</li> <li>• Te lage voordruk</li> <li>• Weerstand in het thermokoppel circuit</li> <li>• Gasregelblok (magneetspoel)</li> </ul>
F26	Contact service	Geen hoog regeling mogelijk	<ul style="list-style-type: none"> <li>• Ontvanger boven de 60°</li> </ul>
F28	On-Demand pilot	Waakvlam gaat uit	<ul style="list-style-type: none"> <li>• Waakvlam gaat uit nadat er geen motor beweging is geweest voor langere tijd.</li> </ul>
F31	Contact service	Geen reactie van de haard Geen controle mogelijk door de elektronica	<ul style="list-style-type: none"> <li>• Ontvanger defect</li> </ul>
F41	Controleer Wi-Fi	Geen reactie van de haard	<ul style="list-style-type: none"> <li>• Geen stroom op de Wi-Fi module</li> <li>• Geen Wi-Fi verbinding</li> </ul>
F43	Geen ontvanger gekoppeld. Contact service	Geen reactie van de haard Geen controle mogelijk door de elektronica	<ul style="list-style-type: none"> <li>• Geen communicatie tussen ontvanger en Wi-Fi module</li> </ul>
F44	Contact service	Geen temperatuur weergave in de App "N.a." in de App	<ul style="list-style-type: none"> <li>• Geen handzender gekoppeld</li> <li>• Batterijen handzender leeg</li> </ul>



<b>Fout code</b>	<b>Melding in de App</b>	<b>Tijd</b>	<b>Omschrijving</b>	<b>Mogelijke oorzaak</b>
F04	F04	4 sec.	5 sec beep van de ontvanger. Geen reactie van ontvanger, en geen ontsteking.	Geen motor eindstop Bedrading motor Microschakelaar Knop B verbogen
F06	F06	4 sec.	3e keer een start poging binnen 5 minuten	Geen gas Lucht in de leiding Geen vonk
F09	F09	4 sec.	Geen reactie van de haard. Geen elektronische controle	Het koppel van de handzender en ontvanger niet gelukt
F40	Battery symbol Contact service	Continu	Batterij spanning in de handzender te laag	Batterijen vervangen 2x 1.5 V AAA
F46	F46	4 sec.	Geen reactie van de haard Onderbroken reacties Geen elektronische controle	Geen of slechte verbinding tussen de ontvanger en handzender Geen spanning op de ontvanger Lage communicatie bereik, AC-adapter

## C Storingen en fout codes in de handzender

Deze bijlage kan geraadpleegd worden wanneer er zich foutmeldingen voordoen in de applicatie voor de telefoon.

### F41 Storing

Deze melding zal verschijnen als er geen of slechte wifi-ontvangst is, dit kan zijn tussen app en router of Wi-Fi box en router

### App

Door de App te sluiten en opnieuw te openen wordt dit in de meeste gevallen opgelost.

### Oorzaak

De oorzaak kan zijn dat de ProControl module geblokkeerd wordt of te ver van de router af zit.

Zie: router informatie.

### Mogelijke oplossing

- Plaats een externe router alleen voor de ProControl module
- Bestaande Wi-Fi signaal versterken
- Resetten van de router.

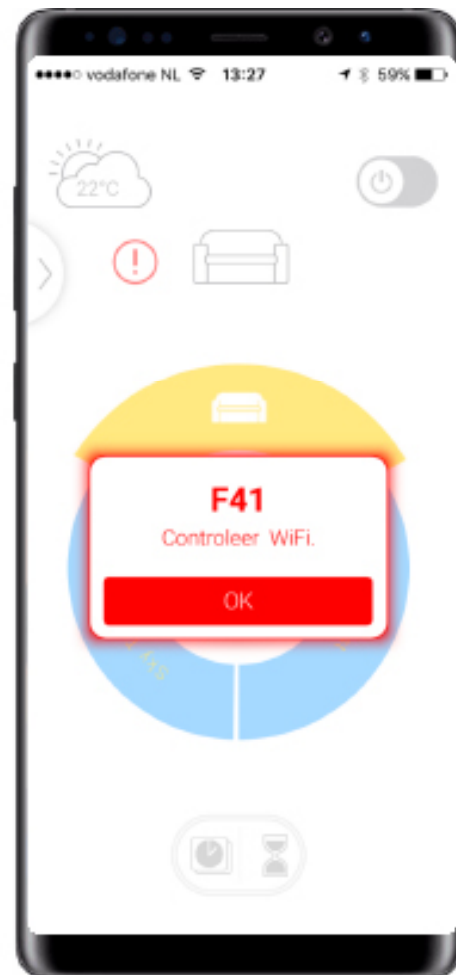
### Router informatie

#### Minimale vereiste

- Compatible met IEEE 802.11n/g/b
- WPA2-versleuteling
- Radiofrequentie 2,4 GHz band
- Draadloos automatisch kanaal: Geautomatiseerde zoekopdracht voor WLAN radiokanaal dat vrij is van storingen.
- Ondersteuning voor het User Datagram Protocol (UDP)

### Wi-Fi Router

Het is belangrijk om goed na te denken over de plek van een router. Dit apparaat verspreidt namelijk het wifi-signaal in en rondom je woning. Kies daarom bij voorkeur voor een centrale positie. Je voorkomt dat er dan lange afstanden ontstaan. Veel mensen zetten de router in de meterkast, omdat daar bij veel huishoudens de internetverbinding binnenkomt. Een slechte keuze! Voor een krachtig wifi-signaal heeft de router zoveel mogelijk ruimte nodig. Zet het apparaatje daarom liever niet vlakbij een muur of op de grond. Sommige routers hebben meerdere antennes die je kunt richten. Probeer deze antennes te spreiden, zodat je het bereik vergroot.



**Afbeelding C-1: Applicatie scherm**

### Stoorzenders

Veel apparaten zenden net als je router ook radiogolven uit. Dit zijn bijvoorbeeld magnetrons, draadloze deurbellen, babyfoons, bluetooth-adapters, draadloze muzieksystemen, DECT-telefoons en beveiligingscamera's. Deze apparaten kunnen je draadloze netwerk verstoren (interferentie), waardoor de wifi-verbinding niet optimaal is. Probeer stoorzenders zo ver mogelijk van de router weg te houden. Ook naburige draadloze netwerken spelen een rol in het wifi-bereik.

### 2,4 of 5 GHz-band?

Standaard gebruiken de meeste routers de 2,4GHz-band om het wifi-signaal uit te zenden. Het nadeel is dat deze frequentieband zeer druk is, zodat er al snel sprake is van interferentie. Er zijn namelijk een heleboel concurrerende gebruikers en stoorzenders die dezelfde radiogolven gebruiken.

Omdat de meeste "oudere" laptops, smartphones, tablets en andere apparaten geen verbinding kunnen maken via de 5GHz-band is de ProControl module niet geschikt voor 5GHz-band.

## D Lokatie uitmonding

“Afstand” = minimale afstand die nodig is om de uitlaat te positioneren om nadelige effecten te voorkomen ten aanzien van;

1. Een ventilatieopening van een gebruikte kamer, toilet of badkamer
2. Aanvoer van verwarmde lucht, als de aanvoer door een gebruikte kamer stroomt.
3. Een raam dat kan worden geopend en zich in de buurt van een gebruikte kamer, toilet of badkamer bevindt.

**Om nadelige effecten te voorkomen Afstand: Uitlaat A,B of C**

Op hetzelfde dakniveau	> 6m *
Op een ander dakniveau	> 3m * en **
Op een lager geplaatste muur	> 2m *
Op een hoger schuin oppervlak	> 6m ***

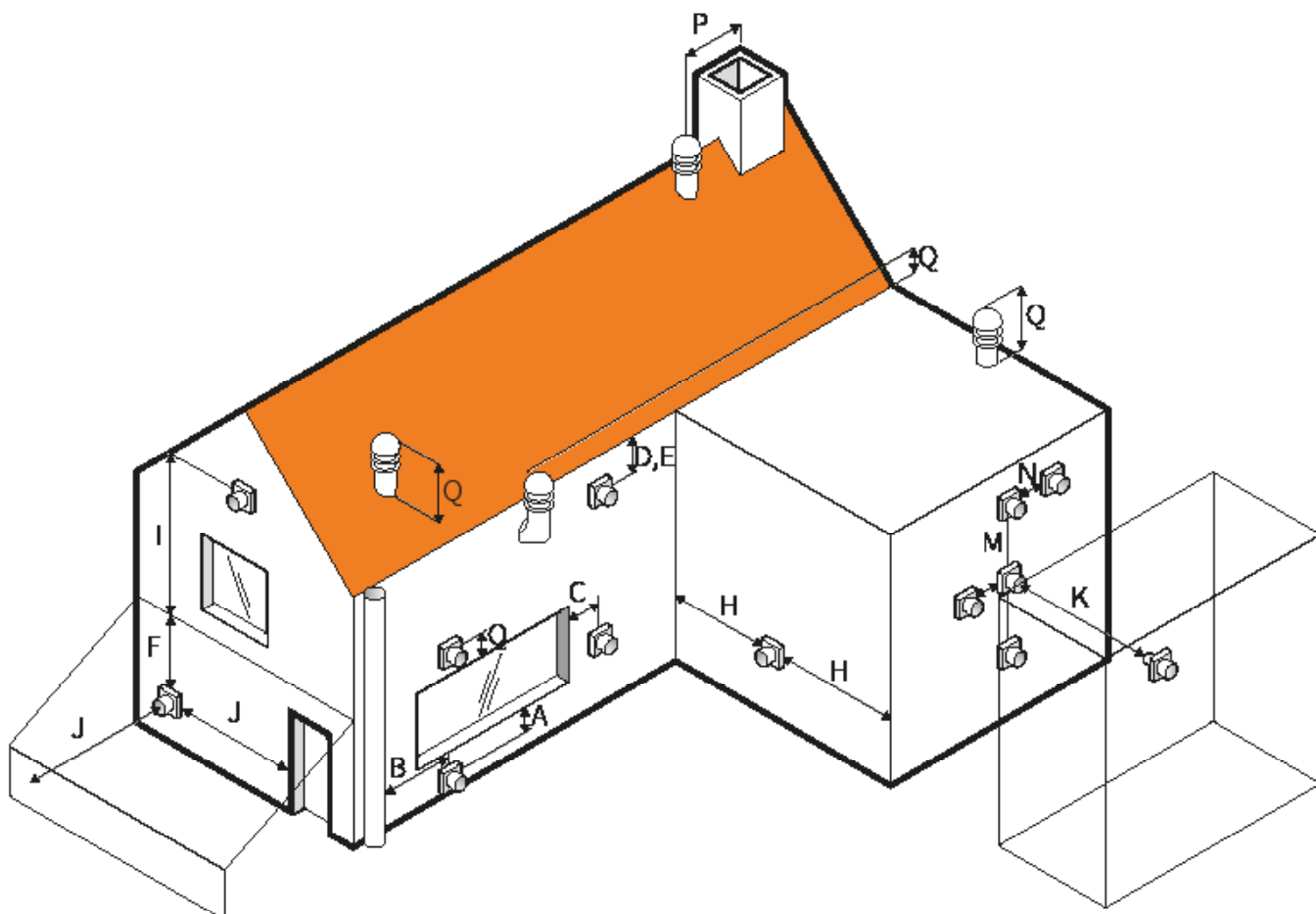
Waarbij;

\* = Indien de vereiste afstand niet haalbaar is, hebben de regels ten aanzien van de uitlaatpositie voorrang.

\*\* = Indien de uitlaat minimaal een meter hoger wordt geplaatst dan de inlaatopening, of een raam dat kan worden geopend.

\*\*\* = Indien de vereiste afstand niet haalbaar is, moet de uitlaat minimaal een meter boven de hoogste gevel/het hoogste dak worden geplaatst.

Afm.	Positie uiteinde	Afstand (mm)
A*	Direct onder een opening, ventilatiesteen, openslaand raam enz.	600
B	Boven een opening, ventilatiesteen, openslaand raam enz.	300
C	Naast een opening, ventilatiesteen, openslaand raam enz.	400
D	Onder goten of afvoerpijpen	300
E	Onder dakranden	300
F	Onder balkons of daken van open garages	600
G	Vanaf een verticale afvoerpijp	300
H	Vanaf een binnen- of buitenhoek	600
I	Bovengronds dak- of balkonniveau	300
J	Vanaf een oppervlak tegenover het uiteinde	600
K	Vanaf een uiteinde tegenover het uiteinde	600
L	Vanuit een opening in de open garage (bijv. deur, raam in de woning)	1200
M	Verticaal vanuit een uiteinde aan dezelfde wand	1500
N	Horizontaal vanuit een uiteinde aan dezelfde wand	300
P	Vanaf een verticale structuur op het dak	600
Q	Boven het snijpunt met het dak	150



Afbeelding D-1 - Afvoerlocatie bij wandmontage

## E Afvoer Berekening

Voor een goede werking van de haard is het belangrijk dat de rookgasafvoer voldoet aan de gestelde eisen. Om dit te bepalen hebben we een Rekenschema gemaakt.

### E.1 Power-Fan

Voor afvoerconfiguraties die niet op natuurlijke trek functioneren is de Power-Fan toepasbaar. Een maximale afvoerlengte horizontaal en verticaal samen van 36 meter is dan mogelijk. Voor uitgebreide installatie instructie en de werking van de Power-Fan verwijzen wij naar de handleiding van de Power-Fan.

### E.2 Hoofd regels rookgasafvoer.

#### E.2.1 Bepalen diameter rookgasafvoer

Hoofregel is dat u het kanaal altijd in diameter 200/130 moet uitvoeren.

Uitzondering hierop is:

Als uw kanaal uitsluitend verticaal verloopt dan mag u gelijk op de haard verjongen naar een diameter 150/100.

#### E.2.2 Bepalen maximale verticale lengte

Indien u uw rookgasafvoer volgens bovenstaande uitzonderingsregels heeft verjongt tot diameter 150/100, is de totale maximale toegestane verticale lengte van uw rookgasafvoer 11 meter. Indien u diameter 200/130 gebruikt is uw maximale totale verticale lengte 22 meter.

#### E.2.3 Bepalen maximale horizontale lengte

Om te zien of de door u voorgenomen afvoer goed zal werken zoekt u de bijbehorende rekentabellen in de bijlage.

Iedere bijlage kent twee Tabellen

1. Een tabel voor 200/130mm horizontale uitmonding.
2. Een tabel voor 200/130mm verticale uitmonding

U neemt die tabel welke voor u van toepassing is. U rekent uw totale verticale gedeelte uit. (TVG) en uw totale horizontale gedeelte (THG). In de tabel leest u het advies waarbij TVG op de verticale as, en THG op de horizontale as staat.

#### E.2.4 Berekenen van Totale Verticale Gedeelte (TVG)

U berekent de Totale Verticale Gedeelte, door alle verticale stijgingen in het verloop van de afvoer bij elkaar op te tellen.

#### E.2.5 Berekenen van Totale Horizontale Gedeelte (THG)

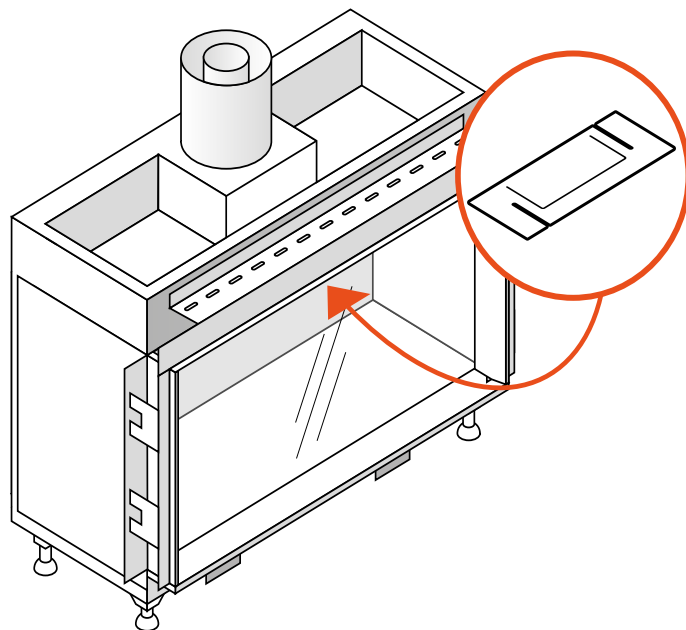
U berekent de Totale Horizontale Gedeelte, door alle horizontale stukken in het verloop van de afvoer bij elkaar op te tellen.

#### Let op bij bochten!

Bochten geven extra weerstand in het systeem en dienen daarom meegenomen te worden in de TVG en THG.

We kennen 2 soorten bochten namelijk:

- Bochten 45° en 90° van verticaal naar horizontaal en vice versa. (Type N)
- Bochten 45° en 90° van horizontaal naar horizontaal (Type Q)



Afbeelding E-1: Positie van de rookgasbegrenzer

De bochten type N (van verticaal naar horizontaal) hoeft u niet mee te nemen in uw berekeningen. het maximaal aantal bochten bedraagt 3

Voor een bocht van type Q ( horizontale naar horizontaal) geldt:

- 90° bocht in het horizontale gedeelte telt voor 2 horizontale meters in THG.
- 45° bocht in het horizontale gedeelte telt voor 1 horizontale meter in THG

Afvoer gedeeltes in een 45° stijgende leiding:

- 45° stijgende gedeeltes wordt zowel verticaal als horizontaal berekend.

Verklaring uitkomsten tabel:

\*Wellicht is de Power-Fan dan een oplossing.

#### E.2.6 Rookgas begrenzer

Standaard is een begrenzer van 35mm gemonteerd in de verbrandingskamer. Deze is naast de rookgas opening gemonteerd.

#### Let op:

Door de bevestigingsschroeven los te draaien kan de begrenzer over de rookgas opening gedraaid en vast gezet worden. (Afbeelding E-1).

## F Rekentabel rookgasbegrenzer

In de rekentabel ziet u wanneer u een rookgas begrenzer moet plaatsen

Resultaat	Actie
0	Geen begrenzer nodig
35	Begrenzer plaatsen
x	Geen goede werking gegarandeerd*

\*Wellicht is hier de powerfan een goede oplossing.

### F.1 Rekentabel horizontale uitmondung pijpdiameter 200/130

10	35	35	35	35	35	0	0
9	35	35	35	35	35	0	0
8	35	35	35	35	35	0	0
7	35	35	35	35	35	0	0
6	35	35	35	35	35	0	0
5	35	35	35	35	35	0	0
4	35	35	35	35	35	0	0
3.5	35	35	35	35	35	0	0
3	0	0	0	0	0	0	0
2.5	0	0	0	0	0	0	x
2	0	0	0	0	0	x	x
1.5	0	0	0	0	x	x	x
1	0	0	0	x	x	x	x
0.5	x	0	x	x	x	x	x
TGV/ THG	0	0.5	1	1.5	2	2.5	3

### F.3 Rekentabel verticale uitmondung pijpdiameter 150/100

Indien het kanaal uitsluitend verticaal verloopt, mag u verjongen naar een diameter 150/100mm, gelijk op de haard. Indien u verjongt hoeft u geen rookgasbegrenzer te gebruiken.

### F.2 verticale uitmondung pijpdiameter 200/130

Bij een dakdoorvoer moet de totale verticale hoogte minimaal één meter bedragen.

22	0	x	x	x	x	x	x	x	x
21	35	35	0	x	x	x	x	x	x
20	35	35	35	35	0	x	x	x	x
19	35	35	35	35	35	35	0	0	0
18	35	35	35	35	35	35	0	0	0
17	35	35	35	35	35	35	0	0	0
16	35	35	35	35	35	35	0	0	0
15	35	35	35	35	35	35	0	0	0
14	35	35	35	35	35	35	0	0	0
13	35	35	35	35	35	35	0	0	0
12	35	35	35	35	35	35	0	0	0
11	35	35	35	35	35	35	0	0	0
10	35	35	35	35	35	35	0	0	0
9	35	35	35	35	35	35	0	0	0
8	35	35	35	35	35	35	0	0	0
7	35	35	35	35	35	35	0	0	x
6	35	35	35	35	35	35	0	0	x
5	35	35	35	35	35	35	0	0	x
4	35	35	35	35	35	35	0	x	x
3.5	35	35	35	35	35	35	0	x	x
3	0	0	0	0	0	0	0	x	x
2.5	0	0	0	0	0	0	x	x	x
2	0	0	0	0	0	x	x	x	x
1.5	0	0	0	0	x	x	x	x	x
1	0	0	0	x	x	x	x	x	x
0.5	x	0	x	x	x	x	x	x	x
TGV/ THG	0	0.5	1	1.5	2	2.5	3	3.5	4

## G Technische data

Op het typeplaatje staat vermeld voor welke gassoort, gasdruk en voor welk land dit toestel is bestemd. Het typeplaatje zit vast aan een ketting. Het dient aan de ketting bevestigd te blijven.

Let op: Controleer of het toestel geschikt is voor de gassoort en gasdruk ter plaatse.

### Aardgas:

NL Nederland I2L G25@25mbar  
BE België I2E+ G20/G25@20/25 mbar

### LPG

NL Nederland I3B/P G30/G31@30mbar  
BE België I3+ G30/G31@28-30/37mbar

	Gas type ►	Aardgas		LPG		
		Gascategorie ►	$I_{2(43.46-45.3 \text{ MJ/m}^3 \text{ (0}^\circ\text{C)})}$	$I_{2E+}$	$I_{3B/P}$	$I_{3+}$
			Eenheid	$I_{2L}/I_{2EK}$ G25 / G25,3	G20 / G25	G30/G31
Voordruk	mbar	25	20 / 25	30	28-30/37	
Branderdruk (heet)	mbar	14,0	11,3 / 14,0	27,3		
Nominaal ingangsbelasting (Netto)	kW	8,6	9,4 / 8,6	8,1		
Vermogen (max output)	kW	8,7	7,9 / 7,3	6,8		
Vermogen (min output)	kW	2,9	2,6 / 2,4	2,3		
Waakvlambrander		446,0330,14		446,0330,07		
(Max.) Gasverbruik	m <sup>3</sup> /uur	1,063	0,990 / 1,063	0,252		
Branderinjectie		1200		260		

### Typeaanduiding(en):

C11/C31/C91

### Brandstof:

Gasvormig Aardgas/Propana

### Uitstoot bij ruimteverwarming

Symbol	Waarden			Eenheid
	G20	G25	G30	
NO <sub>x</sub> (*)	89	88	115	mg/kWh <sub>input</sub> (GCV)

### Indirecte verwarmingsfunctionaliteit:

Neen

### Aanvullende electriciteitsgebruik:

Bij nominale warmteafgifte

Bij minimale warmteafgifte

In standby-modus

$e_{l,max}$	9 <sup>-5</sup>	kW
$e_{l,min}$	9 <sup>-5</sup>	kW
$e_{l,sb}$	9 <sup>-5</sup>	kW

### Vermogenseis voor de permanente waakvlam

P<sub>pilot</sub> n.v.t.

### Nuttig rendement (NCV)

Nuttig rendement bij nominale warmteafgifte  
Nuttig rendement bij minimale warmteafgifte (indicatief)

$\eta_{th,nom}$	84	%
$\eta_{th,min}$	55	%

### Type warmteafgifte/sturing kamertemperatuur

Met elektronische sturing van de kamertemperatuur plus week-schakelaar

### Andere sturingsmogelijkheden

Sturing van de kamertemperatuur met aanwezigheidsdetectie

Met de optie van afstandbediening

Met adaptieve sturing van de start

Met beperking van de werkingstijds

\* NO<sub>x</sub> = Stikstofoxiden

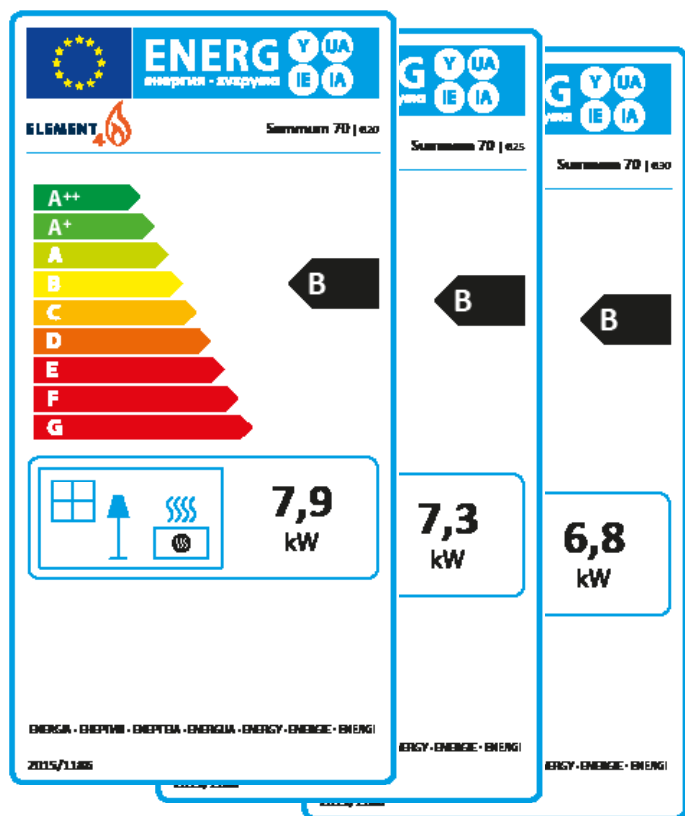
## H Ecodesign

Sinds 1 januari 2018 is ieder haard voorzien van een ecolabel welke altijd is meegeleverd met de haard. Op het ecolabel is te zien tot welke categorie de haard behoort.

### H-1 Ecolabels

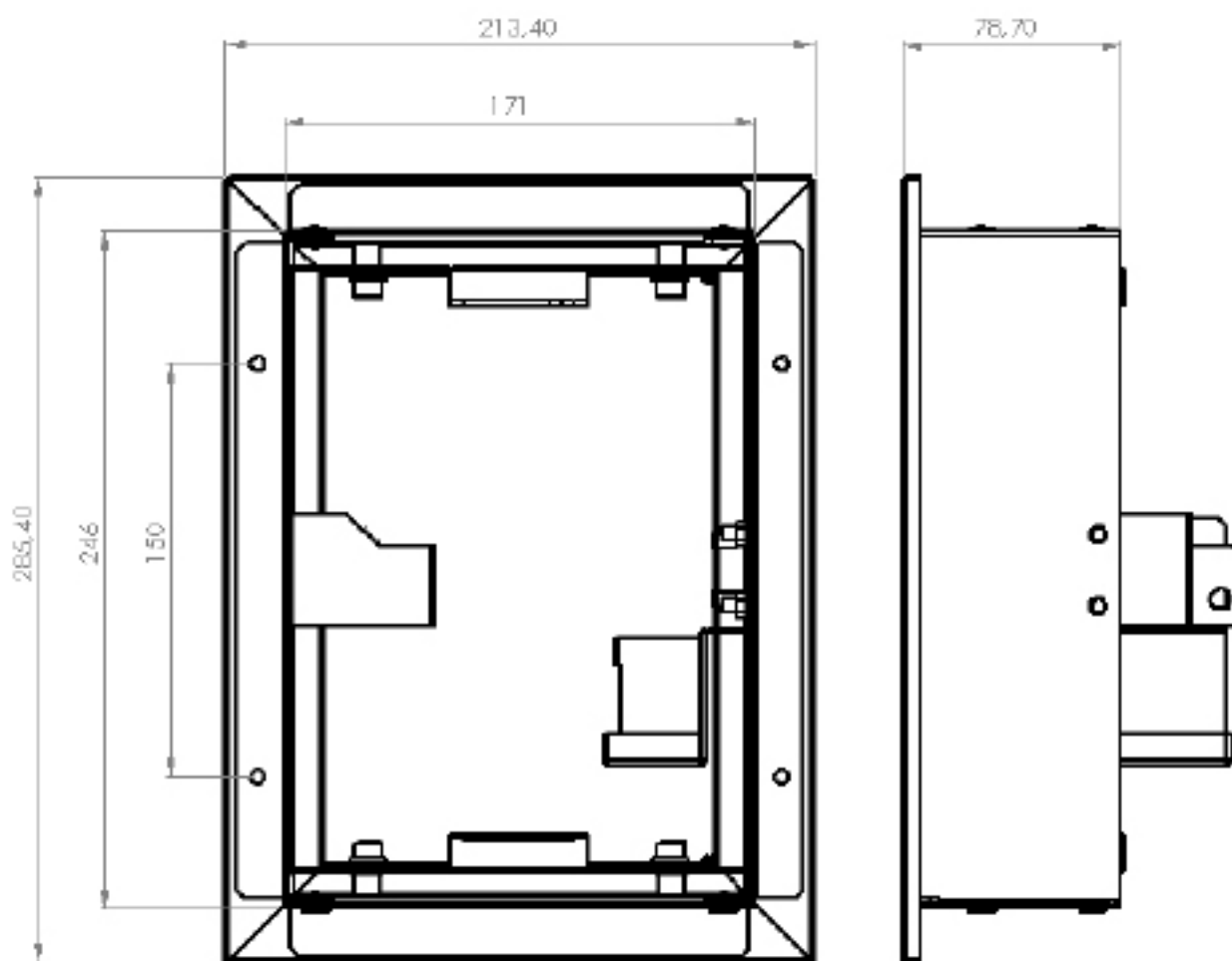
Hieronder staan de ecolabels voor de verschillende gassoorten aangegeven, respectievelijk G20, G25 en G30.

#### Summum 70



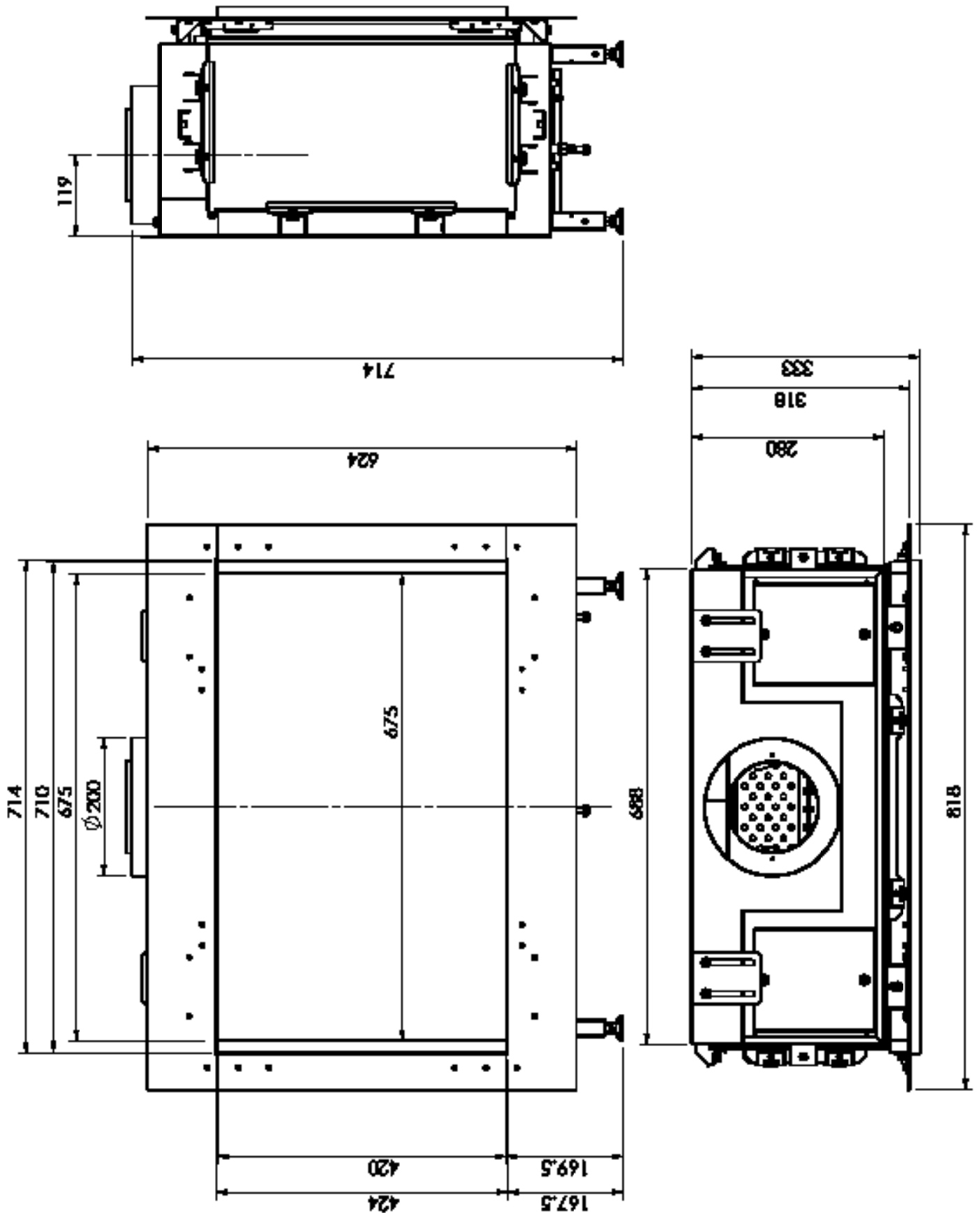
## I Maattekeningen

Op deze en de volgende pagina's vindt u maattekeningen van de Modore, Bidore en Trisore modellen en accessoires met daarop enkele van de belangrijke maten, waarmee u rekening dient te houden bij de installatie en inbouw van uw haard.

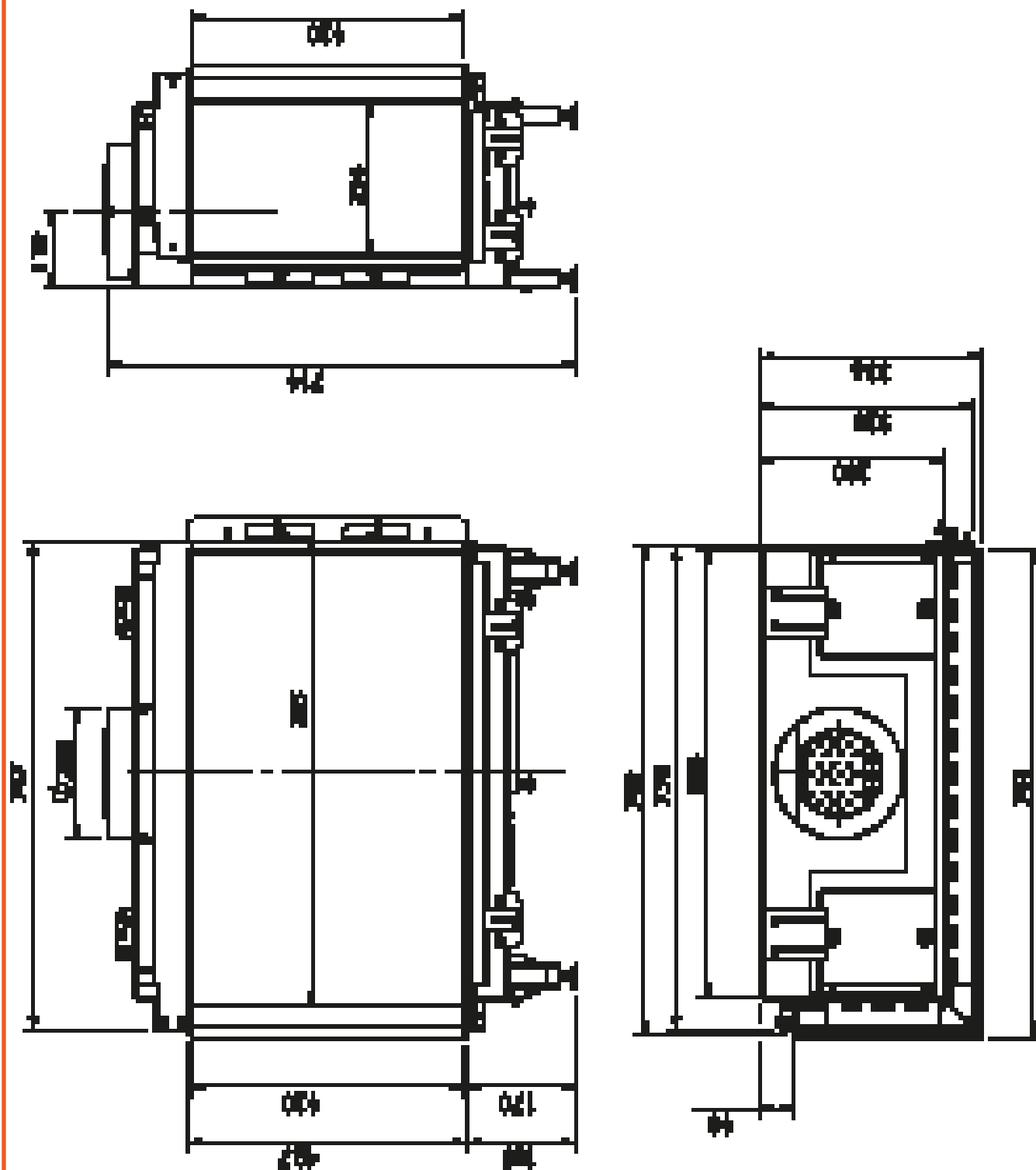


Afbeelding I-1: Bedieningsluik, BDLE4

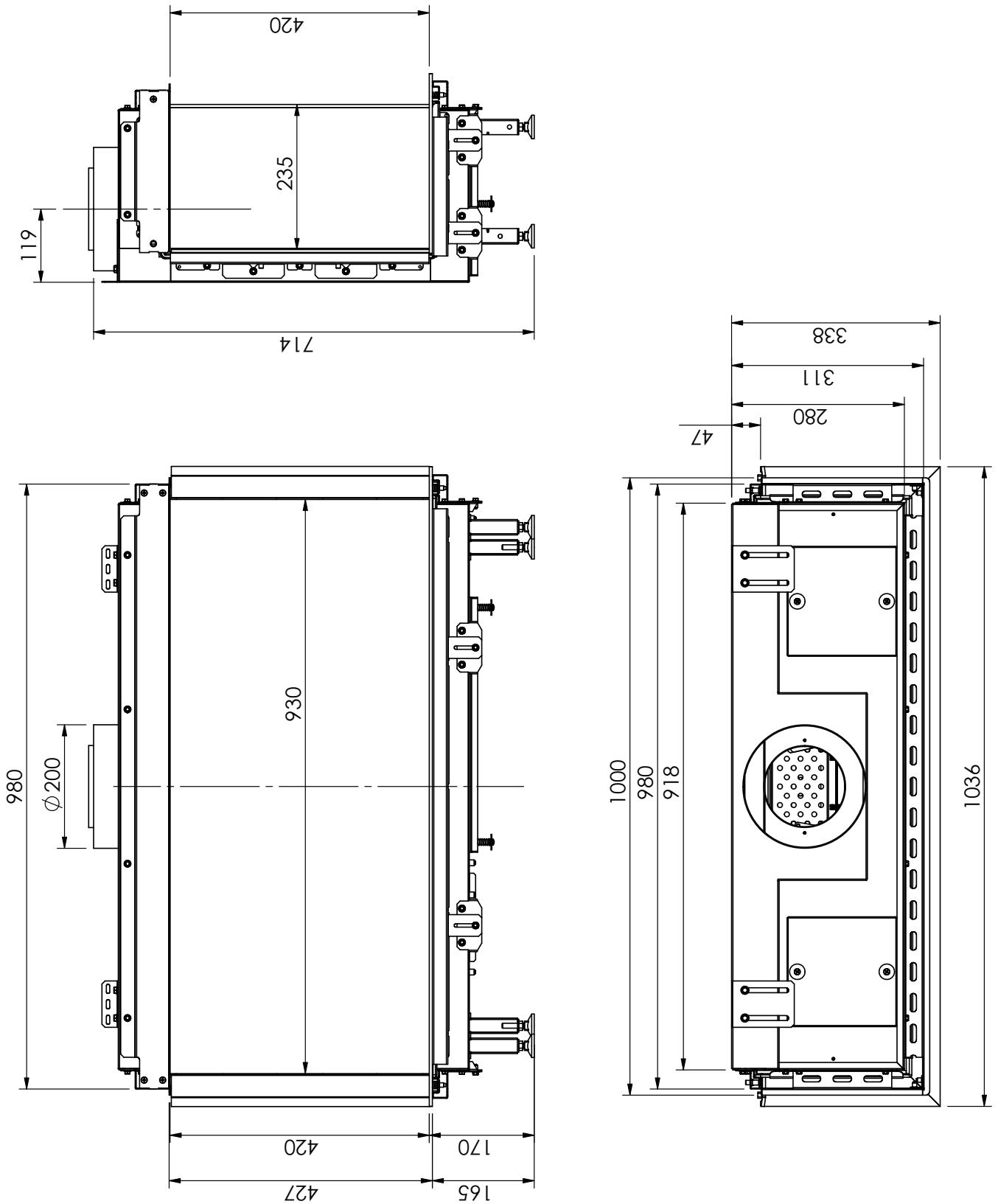




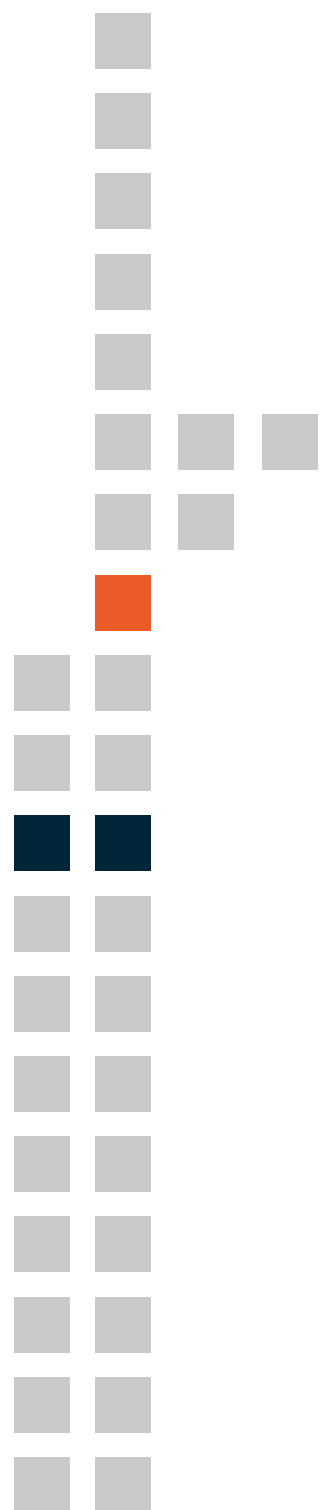
Afbeelding I-2: Lijntekening Summum 70 front



Afbeelding I-3: Lijntekening Sumnum 70 Corner



Afbeelding I-4: Summum 70 3sided



**ELEMENT 4 B.V.**

Paxtonstraat 23  
8013 RP Zwolle  
Info@element4.nl  
www.element4.nl

---

**MAART 2018**

