

WIKING



WIKING Mini 2



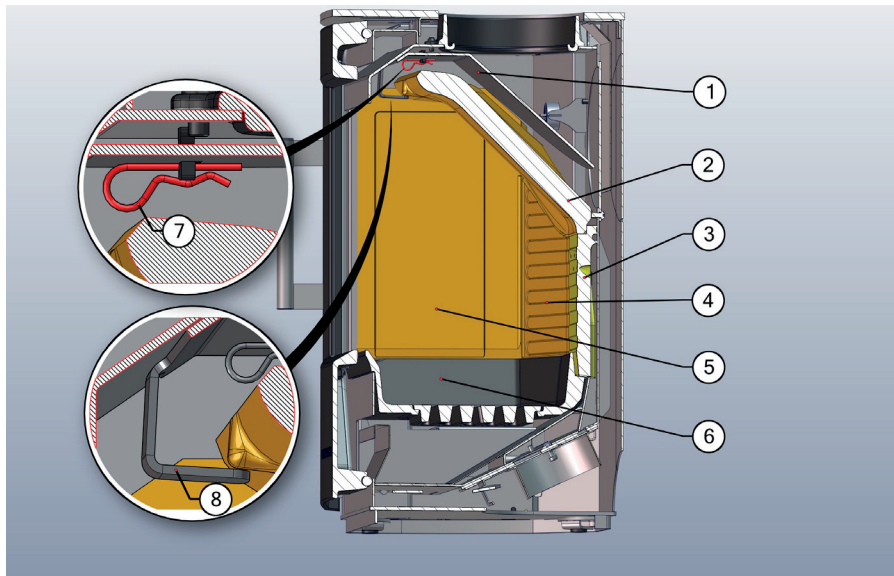
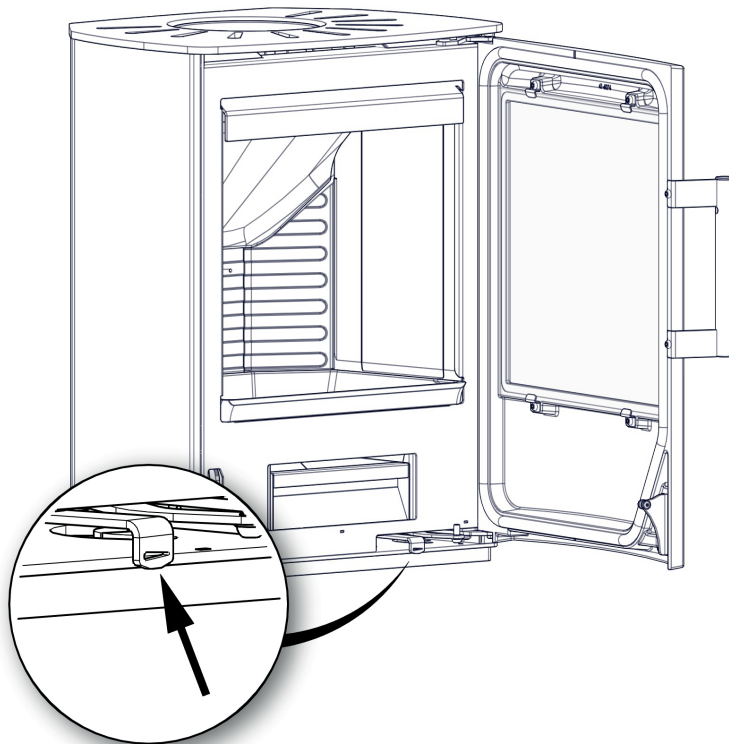
WIKING Mini 4

NL

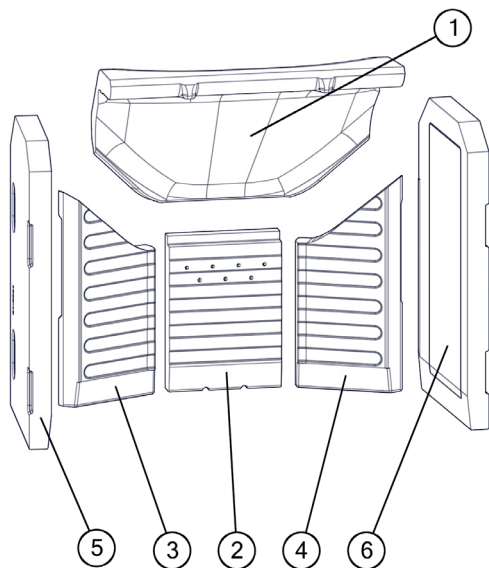
Installatie- en gebruiksaanwijzing

Inhouds

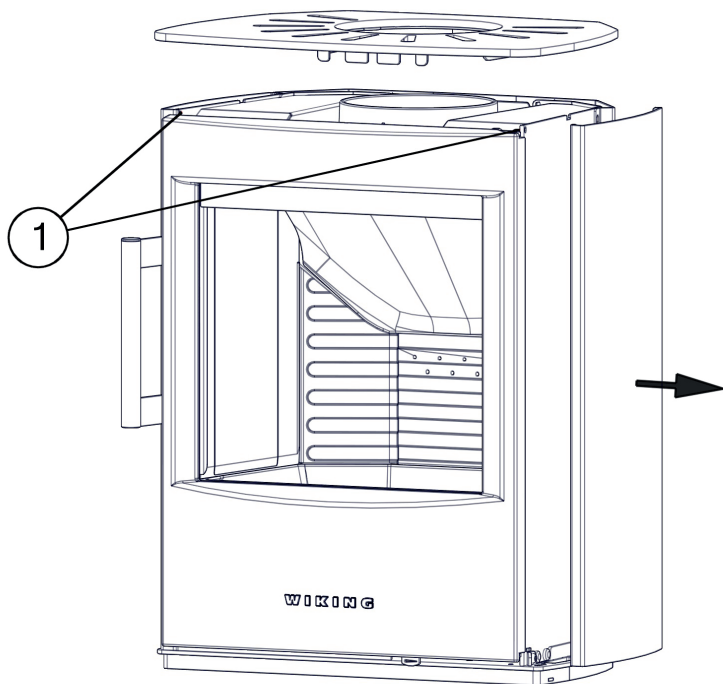
Tekeningen	3-7
Opstellings-, montage- en gebruikshandleiding	8
Handleiding stoken - hout.....	13
Algemeen	16
Onderhoud	17
Prestatieverklaring.....	19
Productinformatie EcoDesign	22
Het zoeken en opheffen van storingen.....	23
Garantieservice	24

A**B**

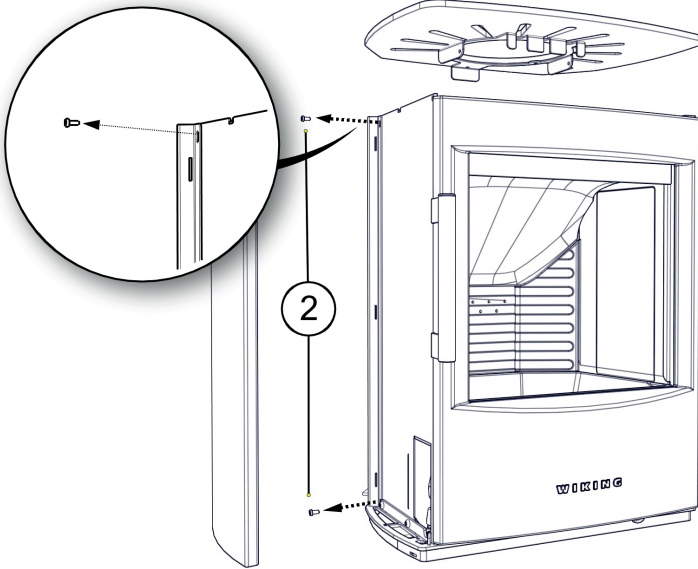
C



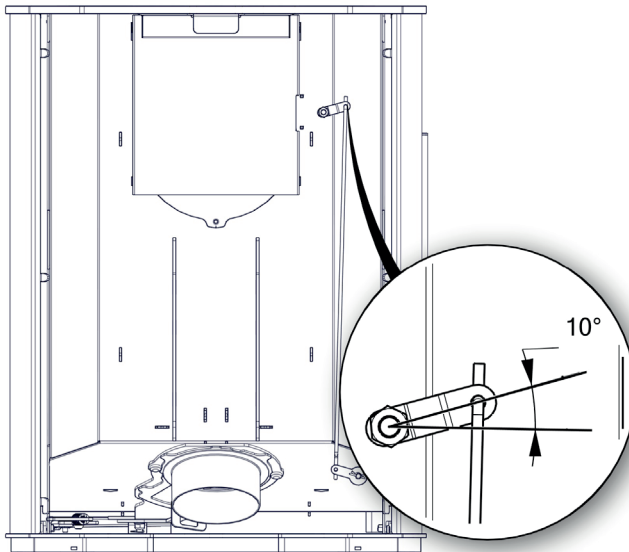
D1



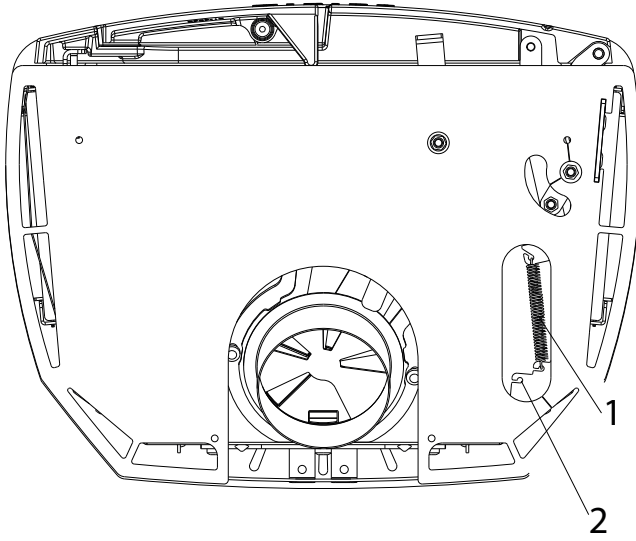
D2



D3



E



OPSTELLINGS-, MONTAGE- EN GEBRUIKSHANDLEIDING

Algemeen

Gefeliciteerd met uw nieuwe WIKING-houtkachel. We zijn blij dat u een WIKING-houtkachel hebt gekozen en vertrouwen erop dat u er veel plezier van zult hebben. Voor een optimale werking en veiligheid adviseren we u de installatie te laten uitvoeren door een erkende WIKING-verkoper of door een installateur die door de verkoper wordt aanbevolen. Bezoek www.wiking.com onder "Retailer locations" (winkellocaties) voor een overzicht van WIKING-verkoper.

Veiligheid

De installatie van uw WIKING-houtkachel moet altijd voldoen aan alle Europese, nationale en plaatselijke bouwverordeningen. De installatie moet worden uitgevoerd in overeenstemming met de instructies in de installatie- en gebruikershandleiding en vervolgens worden geregistreerd bij de plaatselijke autoriteiten. Na de installatie moet een schoorsteenveger de installatie eerst goedkeuren voordat u de houtkachel in gebruik kunt nemen. Alle verpakkingsmaterialen van de WIKING-houtkachel moeten worden afgevoerd in overeenstemming met de plaatselijke voorschriften voor afvalbeheer.

Vereisten voor de kamer

Zorg altijd voor toevoer van frisse verbrandingslucht naar de kamer waar de houtkachel moet worden geïnstalleerd. De houtkachel gebruikt ca. 7-16 m³ lucht per uur. Een raam dat kan worden geopend of een regelbare luchtklep is voldoende. Het mag niet mogelijk zijn de instelbare luchtklep/het instelbare rooster te blokkeren. In nieuwbouw-/luchtdichte woningen adviseren we een verbrandingsluchtsysteem te installeren voor directe toevoer van buitenlucht naar de verbranding. Dit verbrandingsluchtsysteem kan afzonderlijk worden gekocht.

Vergewis er u voor de montage van de kachel van dat de ondergrond het gewicht van de kachel en de schoorsteen kan dragen. Het gewicht van de schoorsteen kunt u berekenen uit de omvang en de hoogte.

Technische maatregelen en gegevens

Testresultaten van nominale test EN 13240	
Nominale vermogen	4,5 kW
Rookgastemperatuur meetpunt EN 13240	236°C
Rookgastemperatuur meetpunt afvoeraansluiting	283°C
Stroming rookgasmassa	3,6 g/s
Rendement	83 %
Jaarlijks rendement (EcoDesign)	73 %
PM	6 mg/m ³
OGC	84 mg/m ³
NO ₂	99 mg/m ³
CO bij 13% O ₂	881 mg/m ³
CO bij 13% O ₂	0,0705 %
Energie-efficiëntie-index	110
Energie-efficiëntieklasse	A+
Test resultaat NS 3058	
Stof	1,86 g/kg

De prestatieverklaring (DOP) kan worden gedownload van onze website, www.wiking.com.

Model	Gewicht	Hoogte	Breedte	Diepte
WIKING Mini 2 met Sockel	72,1 kg	60,8 cm	46,8 cm	35,6 cm
WIKING Mini 2 met korte poten	72,0 kg	65,2 cm	46,8 cm	35,6 cm
WIKING Mini 2 met lange poten	73,5 kg	68,4 cm	51,3 cm	37,1 cm
WIKING Mini 4 met houtvak	84,0 kg	89,2 cm	46,8 cm	35,6 cm
WIKING Mini 4 met houtvakdeur	86,0 kg	89,2 cm	46,8 cm	35,6 cm

Vloerplaat

Neem Europese, nationale en lokale voorschriften in acht wat betreft de grootte en de dikte van een niet-brandbare vloer die de vloer vóór de opening van de verbrandingskamer bedekt. Vraag uw WIKING-verkoper om hulp. De opening voor de verbrandingskamer is 35,0 cm breed.

Afstand tot brandbaar materiaal

Min. afstanden <u>- ongeïsoleerd rookkanaal</u>	WIKING Mini 2	WIKING Mini 4
Tot gemetselde wand, achter	10 cm	10 cm
Tot gemetselde wand, zijkant	10 cm	10 cm
Tot brandbare wand, achter	12,5 cm	12,5 cm
Tot brandbare wand, zijkant	32,5 cm	32,5 cm
Tot brandbare wand, opstelling in hoek, 45°	7,5 cm	7,5 cm
Tot brandbaar vloer	22* cm	0 cm
Inrichtingsafstand, vooraan	100 cm	100 cm

* Aan deze afstandseis is voldaan wanneer de kachel met lange poten of aan een wand wordt gemonteerd met de vereiste afstand onder de houtkachel

Min. afstanden <u>- geïsoleerd rookkanaal</u>	WIKING Mini 2	WIKING Mini 4
Tot gemetselde wand, achter	10 cm	10 cm
Tot gemetselde wand, zijkant	10 cm	10 cm
Tot brandbare wand, achter	7,5 cm	7,5 cm
Tot brandbare wand, zijkant	32,5 cm	32,5 cm
Tot brandbare wand, opstelling in hoek, 45°	5 cm	5 cm
Tot brandbaar vloer	22* cm	0 cm
Inrichtingsafstand, vooraan	100 cm	100 cm

* Aan deze afstandseis is voldaan wanneer de kachel met lange poten of aan een wand wordt gemonteerd met de vereiste afstand onder de houtkachel

BELANGRIJK

Brandbare materialen mogen niet onder de WIKING MINI 2 worden geplaatst.

WIKING Mini met voetstuk en WIKING Mini 2 met korte poten mogen niet op brandbare vloeren worden gemonteerd. Het wordt nog steeds beschouwd als een brandbare vloer, zelfs indien er een sintelopvangende, onbrandbare vloerplaat wordt geplaatst, bovenop de brandbare vloer.

Een niet-brandbare structuur onder WIKING Mini 2 met sokkel en lange poten moet ten minste 400 mm voor de kachel uitsteken.

Houd rekening met de geldende regels voor de afstand tussen muur en rookkanaal.

De afstand tot gemetselde muren is aanbevolen in verband met het onderhoud van de WIKING® Automatic™

Er moet op worden gelet dat glas niet beslist hittebestendig moet zijn. Omdat een glaswand eventueel tot de categorie 'brandbare wand' moet worden gerekend moet de fabrikant dan wel de dienst Bouw- en woningtoezicht of de brandweer om raad worden gevraagd.

Vereisten voor de schoorsteen

De hoogte van de schoorsteen moet voldoende trek garanderen en rookoverlast voorkomen. Over het algemeen is er voldoende trek als de schoorsteen 4 m boven de kachel en minstens 80 cm boven de rand staat. Als de schoorsteen op zijwanden wordt geplaatst, moet de bovenkant van de schoorsteen altijd hoger zijn dan de rand of het hoogste punt van het dak. Houd altijd rekening met nationale en of lokale voorschriften voor rieten daken en de locatie van de schoorstenen.

De houtkachel vereist een minimale trek van 12 Pa (gemeten op een EN 13240-meetpunt). Indien de schoorsteentrek wordt gemeten vlak boven de rookgasafvoer, moet deze 18-20 Pa.

De schoorsteen moet een minimale vrije ruimte van Ø 125 mm of Ø 150 mm hebben. De schoorsteen moet zijn voorzien van een gemakkelijk toegankelijke reinigingsdeur. De schoorsteen en het rookkanaal moeten van rookkanaalklasse T400 zijn en een CE-markering hebben. Verder moet de classificatie G in de test voor roetweerstand zijn verkregen. De vereiste afstand tot brandbaar materiaal moet worden aangehouden in overeenstemming met het merklabele. Vraag uw WIKING-verkoper om meer informatie.

Wijzigen van rookafvoer van bovenafvoer naar achterafvoer

Indien de rookafvoer moet worden gewijzigd van een bovenafvoer in een achterafvoer:

1. Til de bovenplaat van de kachel.
2. Demonteer de rookkring aan de bovenzijde van de kachel door de drie schroeven te verwijderden. Nu kan de rookkring worden verwijderd.
3. De achterplaat heeft een uitsparing voor het rookkanaal. Breek de plaat binnen deze uitsparing af zodat er een gat in de achterwand ontstaat waar het rookkanaal in past.
4. Demonteer de afdekplaat aan de achterzijde van de kachel door de drie schroeven te verwijderden (Torx Bit nr. 30). Nu kan de afdekplaat worden verwijderd.
5. Monteer de afdekplaat met de drie schroeven op de bovenzijde van de kachel.
6. Plaats de rookring in het rookafvoergat achter op de kachel en zet deze vast met de drie schroeven.
7. Leg de bovenplaat weer op de kachel.

Als de kachel voorzien wordt van een rookafvoer aan de achterzijde, is er een bovendeksel verkrijgbaar om de opening in de bovenplaat af te dekken.

Aansluiting op de schoorsteen

Alle kachels hebben een achter- en een bovenaansluiting voor de rookafvoer. De kachel kan op een goedgekeurde stalen schoorsteen met bovenaansluiting of rechtstreeks op de achteraansluiting van een schoorsteen worden aangesloten.

Wees heel grondig bij het controleren of de schoorsteen dicht is en of er geen valse trek is bij de afdekplaat bij de afgedichte rookafvoer, de schoonmaakklep of bij de buisverbindingen. Merk op dat het effect van de schoorsteentrek sterk wordt verminderd bij een barst in het schoorsteenkanaal of in de horizontale rookkanalen.

Verticale doorsnede van de kachels (tekening A)

1. Stalen vlamkeerplaat
2. Vlamkeerplaat uit vermiculiet
3. Achterplaat uit vermiculiet
4. Hoekplaat van vermiculiet
5. Zijplaat van vermiculiet
6. Bodemplaat
7. Transportzekering
8. Haken

Let op! De brandruimte is bekleed met platen die zijn vervaardigd van het warmte-isolerende materiaal vermiculiet. Daardoor wordt verzekerd, dat de optimale verbrandingstemperatuur snel kan worden bereikt en in de kachel blijft.

De beide vlamkeer platen dienen ertoe de weg van de hete rookgassen door de kachel langer te maken, zodat zoveel mogelijk warmte wordt afgegeven. Omdat de warmte niet door de schoorsteen verdwijnt wordt de verbrandingswaarde van het hout optimaal gebruikt.

Het monteren van afzonderlijke delen

Controleer voor het opstellen van de kachel of alle afzonderlijke delen correct gemonteerd zijn. Controleer of alle isolatieplaten correct zijn geplaatst in de verbrandingskamer, d.w.z. dat de bodemplaat horizontaal ligt en dat de zijplaten verticaal zijn geplaatst en dicht tegen de stalen zijkanten en de bodemplaat aanliggen

1. De stalen rookgeleidingsplaat (1) hangt aan twee haken (8) en is voorzien van een transportzekering in de vorm van twee splitpennen (7). Deze twee splitpennen moeten worden verwijderd alvorens de kachel in gebruik wordt genomen.
2. De vlamkeerplaat van vermiculiet (2) moet op 2 beslagen boven en voor in de verbrandingskamer rusten en moet helemaal naar achter in de verbrandingskamer worden geschoven.
3. De achterplaat (3), die helemaal tegen de achterkant van de brandruimte moet zitten.
4. De bodemplaat (6) moet plat op de bodem van de verbrandingskamer liggen.

De schoorsteen

De schoorsteen is de motor van de kachel en allesbepalend voor de werking van de kachel. De schoorsteentrek geeft een onderdruk in de kachel. Deze onderdruk verwijdert de rook uit de kachel, zuigt lucht door de klep naar de zgn. smookklep, die de ruit vrij van roet houdt, en zuigt lucht aan door de primaire en secundaire kleppen voor de verbranding.

De schoorsteentrek ontstaat door het temperatuursverschil tussen binnen en buiten de schoorsteen. Hoe hoger de temperatuur in de schoorsteen, hoe beter de schoorsteentrek. Het is daarom van essentieel belang dat de schoorsteen goed wordt verwarmd voordat de luchttoevoer wordt geregeld en zo de verbranding in de kachel wordt beperkt (een stenen schoorsteen is niet zo snel warm als een stalen schoorsteen). Als de trek in de schoorsteen door weers- en windomstandigheden slecht is, is het extra belangrijk dat de schoorsteen zo snel mogelijk wordt verwarmd. Er moet dan snel voor vlammen worden gezorgd. Maak de stukken hout extra klein, gebruik een extra aanmaakblokje, of dergelijke.

Als de kachel enige tijd niet meer is gebruikt, moet worden gecontroleerd of de schoorsteenpijp niet verstopt is. Er kunnen verschillende installaties op één schoorsteen worden aangesloten. Wel moet dan eerst worden nagegaan welke voorschriften hierop van toepassing zijn.

Reiniging van de schoorsteen

De schoorsteen moet jaarlijks worden geveegd om te voorkomen dat er brand in ontstaat. De rookafvoerbuis en de rookkamer boven de stalen rookgeleidingsplaat moeten samen met de schoorsteen worden gereinigd. Als reiniging van de schoorsteen van bovenaf onmogelijk is vanwege de hoogte van de schoorsteen, moet er een reinigingsluikje worden aangebracht.

Als er in de schoorsteen brand ontstaat, moeten alle kleppen worden gesloten en moet de brandweer worden gewaarschuwd. De schoorsteen mag pas weer in gebruik worden genomen, wanneer deze door een schoorsteenveger is geïnspecteerd.

HANDLEIDING STOKEN - HOUT

De eerste keer dat u stookt

De lak wordt afgehard wanneer de kachel voor het eerst brandt en het deurtje en de aslade moeten zeer voorzichtig worden geopend, omdat anders het risico bestaat dat de pakkingen in de lak blijven vastplakken. Bovendien kan de lak een onaangename geur produceren, dus zorg voor goede ventilatie.

Let op! De meegeleverde handschoenen kan de lak beschadigen. Wees vooral totdat de kachel twee of drie keer aan is geweest bijzonder voorzichtig wanneer u gelakte oppervlakken (inclusief de handgreep) aanraakt. Ook nadat de lak is uitgehard, kan de handschoenen als deze vaak wordt gebruikt de lak beschadigen.

Belangrijke brandstofinformatie:

Toegestane typen brandstof

Uw houtkachel is uitsluitend EN-goedgekeurd voor hout. U kunt het beste droog, gekloven hout gebruiken met een vochtgehalte van 12-18%. Als u met vochtig hout stookt, ontstaat er roet. Bovendien is dit slecht voor het milieu en is het stookrendement laag.

Aanbevolen houtsoorten

Alle soorten hout bijvoorbeeld berken, beuken, eiken, iepen, essen, naaldhout en vruchtenhout zijn geschikte brandstoffen voor uw kachel. Het grote verschil tussen de verschillende houtsoorten is niet de brandwaarde, maar het gewicht per m³. Beukenhout weegt meer per m³ hout dan bijvoorbeeld gewoon sparrenhout. Dit is de reden waarom meer gewone spar is vereist wat betreft volume, om een hoeveelheid warmte te verkrijgen die vergelijkbaar is met die van beuk. Zware houtsoorten zoals essen, beuken, eiken en iepen zijn over het algemeen niet zo gemakkelijk aan te steken. Bovendien branden ze langzamer en blijven er meer sintels over. Lichte houtsoorten zoals berken, esdoorn, sparren en dennen zijn gemakkelijker aan te steken. Ze branden sneller en er blijven minder sintels over. Gebruik de lichte houtsoorten dus voor het aansteken en de zwaardere houtsoorten om een langere brandduur te garanderen.

Niet toegestane typen brandstof

Er mag niet met de volgende materialen worden gestookt: bedrukt materiaal • spaanplaat • plastic • rubber • vloeibare brandstoffen • afval zoals melkpakken • gelakt, beschilderd of geïmpregneerd hout. Er mag met bovenstaande materialen niet worden gestookt omdat ze bij verbranding stoffen afgeven die schadelijk zijn voor de gezondheid en het milieu. Bovendien kunnen deze stoffen uw kachel en uw schoorsteen beschadigen. De garantie komt daarbij te vervallen.

Opslag van hout

Een vochtgehalte van 12-18% komt tot stand als u het hout minimaal één jaar, maar liefst twee jaar buiten onder een afdak bewaart. Hout dat binnen wordt bewaard, wordt al gauw te droog en brandt daardoor te snel. Het is echter wel zinvol aanmaakhout een paar dagen vóór gebruik binnen te leggen.

We adviseren u een vochtmeter te kopen om continu te controleren of het hout het juiste vochtgehalte heeft voordat het wordt gebruikt voor stoken. Hak het hout en meet het vochtgehalte van de gespleten oppervlakken.

Aanbevolen afmetingen

Hoe goed de verbranding is, is sterk afhankelijk van de afmetingen van het hout. De volgende afmetingen worden aanbevolen:

Type hout	Lengte in cm	Diameter in cm
Aanmaakhout (kleine stukken)	16-28	2-4
Gekloven brandhout	16-28	6-9

De regeling van de luchttoevoer

In het belang van een goede, zuinige verbranding moet het vuur de juiste hoeveelheid lucht krijgen. De luchttoevoer wordt op gemakkelijke wijze met slechts een enkele regelstang geregeld, die bij het model WIKING Mini onder de deur zit (zie tekening B).

Bij het aanmaken van een koude kachel of het bijvullen van hout moet de regelstang helemaal naar links worden geschoven. Hierdoor krijgt het vuur een optimale luchttoevoer. Als het vuur goed brandt, kan de luchttoevoer beetje bij beetje worden verminderd door de regelstang naar rechts te verplaatsen.

Als de regelstang helemaal naar rechts wordt gezet, zal het vuur uitgaan. Deze stand dient alleen te worden gebruikt bij oververhitting of een schoorsteenbrand, of als de kachel volledig uit is, bijv. om schoongemaakt te worden.

Aanmaken

Voor een goede verbranding is het heel belangrijk dat de kachel op de juiste manier wordt aangemaakt. Een koude houtkachel en een koude schoorsteen bemoeilijken de verbranding. Zorg ervoor dat u de kachel goed aansteekt met voldoende droog hout door aanmaakhout aan te steken aan de bovenkant. Het is belangrijk om zo snel mogelijk een hoge rookgastemperatuur te bereiken.



Verplaats de regelstang helemaal naar links om de luchttoevoer naar de verbrandingskamer volledig open te zetten. Leg twee stukken hout (met een diameter van 4-7 cm) horizontaal op de bodem van de verbrandingskamer (0,75-1 kg). Leg daar kriskras 6-10 aanmaakhoutjes bovenop. Leg 2 aanmaakblokken tussen de bovenste laag aanmaakhoutjes. Steek de aanmaakblokken aan en sluit de deur. Als u problemen heeft met condens op het glas, kunt u de deur evt. een poosje op een kier zetten alvorens deze te sluiten. Als het vuur goed brandt, kan de regelstang beetje bij beetje naar rechts worden verplaatst tot er een rustige, gelijkmatige verbranding ontstaat. Laat het aanmaakhout volledig opbranden tot er geen zichtbare vlammen meer zijn. Hierna kan de kachel weer worden opgestookt.

Belangrijk! De asla mag tijdens het ontsteken niet worden geopend en moet altijd gesloten blijven wanneer de kachel aan is, anders werkt de WIKING® Automatic™ niet. Open de deur alleen bij het aanmaken, bijvullen en schoonmaken van de kachel. Laat een kachel nooit alleen voordat er na het aansteken blijvende vlammen in het hout zitten.

Opstoken

Zodra u geen gele vlammen meer kunt zien en er een goede laag gloeiende kool is kunt u opnieuw hout toevoegen. De aslaag is goed wanneer de houtblokken uit elkaar vallen en de bodem bedekt is met gloeiende as. Plaats minstens twee stukken hout (ca. 1-2 kg) in de kachel. Zorg ervoor dat er een opening is in de sintellaag tot aan het rooster (bij voorkeur in het midden van het rooster), zodat de lucht uit het rooster het hout gemakkelijk kan bereiken langs de sintels. Het brandhout moet niet hoger gestapeld zijn dan de gaatjes in de vermiculieten achterplaat. Als het brandhout langs de gaten is gestapeld, zal de lucht van de gaten in de achterplaat fun-

geren als de “initiatiefnemer”, wat niet de bedoeling is van de lucht. Sluit de deur weer en zet de luchttoevoer volledig open door de regelstang helemaal naar links te verplaatsen. Als het vuur goed brandt, kan de regelstang beetje bij beetje naar rechts worden verplaatst tot er een rustige, gelijkmatige verbranding ontstaat. Hoe meer de regelstang naar rechts wordt verplaatst, hoe minder warmte de kachel afgeeft. Zorg er bij vermindering van de luchttoevoer echter voor dat er altijd sprake blijft van zichtbare vlammen en een gelijkmatige verbranding.

Als de kachel brandt, worden de buitenvlakken van de kachel warm. Wees dus voorzichtig.

Na het stoken

Als de houtkachel niet in gebruik is moet de regelknop helemaal naar links worden gezet zodra de kachel is afgekoeld.

Het reinigen van het glas

Wij adviseren u de ruit te reinigen na het stoken. Dit kan het beste gebeuren met een stuk keukenrolpapier.

Stoken met kolen en petcokes

De haard is niet goedgekeurd voor het stoken met kolen en petcokes.

ALGEMEEN

Snelle of krachtige warmte

Snelle of krachtige warmte kan worden bereikt door veel, maar vooral kleine stukken te verbranden.

Maximale verbranding

De volgende hoeveelheden brandstof mogen maximaal per uur worden verstoekt:

Hout: 2,4 kg

Wordt deze grens overschreden, dan valt de kachel niet langer onder de fabrieksgarantie, daar deze dan door overhitting beschadigd kan worden. De houtkachel is goedgekeurd voor periodiek gebruik.

De EN-test wordt uitgevoerd met 2 boomstammen, beide met een lengte van 16 cm, doorsnede ongeveer 7,5 x 7,5 cm geplaatst vanaf de vermiculieten achterplaat naar de richting van de deur. Het wordt verbrand met de luchtregelaar, ingesteld op max (de bedieningshendel helemaal naar links geduwd). Na drie minuten wordt de regeling aangepast naar 40% (besturingshefboom iets minder dan halverwege naar rechts).

Gebruikelijke bijvulinterval

Gebruikelijke bijvulinterval bij nominale capaciteit

Hout: 45 min (1,0 kg)

Lange brandtijd

U bereikt een lange brandduur wanneer u enkele, iets grotere stukken hout brandt (max. 1 kg per stuk, en altijd 2 stuks). U kan de brandduur verlengen door de lucht verder af te sluiten, wanneer de vlammen uitdoven. Bij het stoken, aanpassen voor maximale luchttoevoer (bedieningshendel is volledig naar links geduwd). Wanneer het hout goed brandt, langzaam de luchttoevoer verminderen (bedieningshendel wordt naar rechts geduwd). Wanneer er voortdurend grote, zichtbare vlammen uit het hout komen, zijn verdere aanpassingen niet meer nodig. Wanneer het hout ongeveer 20 minuten gebrand heeft en de vlammen niet meer zo actief zijn, kan de luchttoevoer verder verminderd worden.

Zo ontstaat een optimale verbranding

• Gebruik schoon en droog hout

Vochtig hout heeft een slechte verbranding en veel rook en roet tot gevolg. Bovendien wordt de warmte gebruikt om het hout te drogen en niet om de ruimte te verwarmen.

• Verstook niet te veel hout tegelijk

Als er vaak en met niet al te veel hout wordt gestookt, is de verbranding optimaal. Als u te veel brandhout in de kachel legt, duurt het te lang voordat de temperatuur hoog genoeg wordt voor een goede verbranding.

• Zorg voor voldoende luchttoevoer

Zorg voor voldoende lucht, vooral wanneer u begint te stoken, zodat de temperatuur in de kachel snel genoeg oploopt. Alleen dan verbranden namelijk de gassen en deeltjes die vrijkomen tijdens het verbrandingsproces. Deze hechten zich anders in de vorm van roet aan de schoorsteenwand (waardoor een schoorsteenbrand kan ontstaan) of ze komen onverbrand in het milieu terecht. Een onjuiste luchttoevoer brengt een slechte verbranding en onvoldoende rendement met zich mee.

• Laat het vuur 's nachts niet laag branden

We raden u af om 's avonds hout in de kachel te leggen en de luchttoevoer laag te draaien in een poging om het vuur tot de ochtend smeulend te houden. Als u dat doet stoot de houtoven grote hoeveelheden schadelijke rook uit en wordt uw schoorsteen aan onnodig veel roet blootgesteld, wat risico op een schoorsteenbrand oplevert.

ONDERHOUD

Reinigen

Het onderhoud van de kachel dient alleen te geschieden als deze koud is. Het dagelijks onderhoud is minimaal. Het eenvoudigste is de kachel uitwendig te stofzuigen met een klein mondstuk met een zachte borstel. U kunt de kachel ook met een droge, zachte doek of een zachte stoffer afstoffen. Maar denk eraan: alleen als de kachel koud is. Gebruik geen water, alcohol of reinigingsmiddel, dit kan de lak beschadigen.

Eén keer per jaar is het tijd voor de grote schoonmaak. As en roet worden uit de brandkamer verwijderd.

Smeer de scharnieren en sluithaak met vloeibaar kopervet in sprayvorm (hittebestendig tot 1100 graden Celsius). Til de deur ca. ½ cm op en spuit kopervet op de scharnieren.

Servicebeurt

De kachel dient tenminste één keer in de twee jaar een grondige, preventieve servicebeurt te krijgen. Deze servicebeurt moet o.a het volgende omvatten:

- Grondige schoonmaak van de kachel.
- Controle en eventuele vervanging van de veren in de WIKING® Automatic™
- Controle van de pakkingen. De pakkingen moeten worden vervangen als ze niet meer gaaf en soepel zijn.
- Controle en eventuele vervanging van het warmte-isolerende materiaal.
- Controle van de boden van de brandkamer.
- Scharnieren en sluithaakjes moeten met kopervet worden ingesmeerd

De inspectie moet door een bevoegd monteur worden uitgevoerd. Gebruik uitsluitend originele reserveonderdelen.

Schoonmaken

Voor het vegen moet de regelstang helemaal naar rechts worden gezet om te vermijden dat er roet en as in de WIKING® Automatic™ komt. Als de transportbeveiligingen (2 splitpennen) nog niet zijn verwijderd, begint u met het verwijderen van de splitpennen (tekening A, 7). Op tekening C zijn de platen te zien waarmee de brandruimte is bekleed. Neem voorzichtig de warmte-isolerende vermiculiet-platen stuk voor stuk uit de kachel.

1. Bovenste vlamkeerplaat
2. Achterplaat
3. Linker hoekplaat
4. Rechter hoekplaat
5. Linker zijplaat
6. Rechter zijplaat

Plaats de vermiculiet platen nadat ze zijn gereinigd in de omgekeerde volgorde (te beginnen met de achterplaat) weer voorzichtig terug.

As

Het is het eenvoudigst om de asla te legen door een afvalzak over de la te trekken, de la ondersteboven te houden en deze vervolgens voorzichtig weer uit de zak te trekken. De as kunt u bij het dagelijks huisvuil storten.

Denk er aan dat er zelfs 24 uur nadat het vuur in de kachel gedoofd is, gloeiende deeltjes in de as kunnen zitten!

Isolatie

Het effectieve maar poreuze isolatiemateriaal van de brandkamer kan mettertijd slijten of beschadigd raken. Het barsten van het isolatiemateriaal heeft geen gevolgen voor de werking van de kachel. Het materiaal dient echter vervangen te worden, als er gaten in zitten, als er stukken vanaf vallen wanneer de slijtage de helft van de oorspronkelijke dikte overschrijdt. Wanneer er scheuren in de achterplaat ontstaan, kan dat ertoe leiden dat de secundaire lucht in de brandruimte niet meer op de juiste wijze wordt verdeeld. Daarom moet de plaat in dat geval worden vervangen.

WIKING® Automatic™ (tekening D1-D3)

De veer in het automatische systeem moet minstens om het jaar worden gecontroleerd. Til de bovenplaat van de houtkachel. Draai de twee schroeven (1) aan de bovenkant van beide zijplaten eruit. Verwijder beide zijplaten. Schroef de achterplaat van de houtkachel af (2). Controleer de uitgangspositie van de voelarm. Als de kachel koud is, dan staat de voelarm op ongeveer twee uur. De voelarm moet gemakkelijk meegeven als u er tegen duwt, zowel bij een koude als warme kachel. Monteer de achterplaat, de zijplaten en de bovenplaat terug.

Deuren/glas

Wanneer de glazen deur beroet is kan deze gemakkelijk worden gereinigd met een vochtig stuk in as gedoopte keukenrol. Maak het glad met verticale bewegingen schoon (van boven naar beneden). Droog na met een droog stuk keukenrol.

Ook moet er op worden gelet dat de luchtspleten in het deurkozijn vrij zijn van as en roet en de afdichtingen zacht zijn en niet zijn beschadigd. Wanneer daarlangs lucht in de kachel kan binnenstromen wordt de regeling van de luchttoevoer moeilijker gemaakt wat kan leiden tot oververhitting en roetneerslag. De afdichtingen moeten in dat geval worden vervangen. Ze zijn verkrijgbaar bij de leverancier van de kachel.

Pakkingen

Controleer regelmatig of de pakkingen in deuren en aslade volledig en zacht zijn. Is dit niet het geval, dan dienen zij vervangen te worden. Gebruik uitsluitend originele pakkingen.

Oppervlak

Meestal is het niet nodig om de geverfde oppervlakken van de houtkachel na te behandelen. Eventuele schade aan de verf kan echter worden verholpen met spuitverf, die u bij uw kachelhandelaar kunt kopen.

Garantie

Bij gebrekkig onderhoud vervalt de garantie!

PRESTATIEVERKLARING

De prestatieverklaring kan van onze website worden gedownload via de volgende links:
www.wiking.com/dop/mini

Productinformatie in verband met toestellen voor lokale ruimteverwarming die vaste brandstoffen gebruiken volgens verordening (EU) 2015/1185 van de Commissie

Model	WIKING Mini 2, WIKING Mini 4
Directe warmteafgifte [kW]	4,5
Indirecte-verwarmingsfunctionaliteit	Neen
Indirecte warmteafgifte [kW]	-
Type warmteafgifte/sturing kamertemperatuur	Twee of meer handmatig in te stellen trappen, geen sturing van de kamertemperatuur

Prestatie bij ruimteverwarming bij nominale warmteafgifte		
Brandstof	Voorkeurbrandstof	Seizoensgebonden energie-efficiëntie voor ruimteverwarming [%]
Stamhout, vochtgehalte 12-18 %	Ja	73
Uitstoot	mg/m³ (13% O₂)	
Zwevende deeltjes (PM)		6
Gasvormige organische verbindingen OGC)		77
Koolmonoxide (CO)		881
Stikstofoxiden (NO _x)		99

Kenmerken wanneer de voorkeurbrandstof wordt gebruikt	
Nominale warmteafgifte [kW]	4,5
Vereist elektrisch vermogen bij nominale warmteafgifte [kW]	-
Vereist elektrisch vermogen bij minimale warmteafgifte [kW]	-
Vereist elektrisch vermogen in stand-by-modus [kW]	-
Nuttig rendement bij nominale warmteafgifte [%]	83
Energie-efficiëntie-index	110
Energie-efficiëntieklasse	A+

Specifieke voorzorgsmaatregelen bij montage, installatie en onderhoud:

Zie de installatie-instructies voor meer informatie

Einde levensduur product/recycling:

Neem de volgende informatie in acht bij het afvoeren van de kachel nadat de levensduur van het product is verstreken:

- Voer de onderdelen op de juiste manier af, d.w.z. scheid de af te voeren onderdelen in materiaalgroepen.
- Voer artikelen altijd op een zo duurzaam mogelijke manier af, in overeenstemming met de huidige milieubeschermings-, herverwerkings-, recycling- en verwijderingstechnologie.

Het zoeken en opheffen van storingen

Wanneer er zich bij uw haardkachel storingen voordoen kunt u allereerst proberen deze met behulp van de gegevens in de onderstaande tabel op te lossen. Wanneer dat niet mogelijk is gelieve u zich tot de leverancier te wenden bij wie u de kachel heeft aangeschaft.

Probleem	Mogelijke oorzaak	Oplossing
Het vuur in de kachel brandt niet tevredestellend.	De kachel werd niet goed aangemaakt.	Advies: Let op de aanwijzingen op pagina 34.
	Onvoldoende trek in de schoorsteen.	Controleer, of de kachelpijp of de schoorsteen verstopt is. Klopt de hoogte van de schoorsteen bij de heersende omstandigheden?
Op de ruit slaat roet neer.	Het brandhout is te nat.	Gebruik alleen hout, dat minstens 12 maanden werd gedroogd en een restvochtigheid van 12-18% bezit.
	Een deurafdichting lekt.	Wanneer de afdichtingen hard aanvoelen, moeten ze worden vervangen. Nieuwe afdichtingen zijn verkrijgbaar bij uw kachelleverancier.
	Geen toevoer van secundaire lucht voor de ruitventilatie.	Verplaats de regelstang verder naar links.
	De temperatuur in de kachel is te laag.	Leg meer hout in de kachel en verplaats de regelstang verder naar links.
Wanneer de deur geopend wordt, dringt rook de kamer binnen.	De klep in de schoorsteen is gesloten.	Open de regelklep.
	Onvoldoende trek in de schoorsteen.	Controleer, of de kachelpijp of de schoorsteen verstopt is. Klopt de hoogte van de schoorsteen bij de heersende omstandigheden?
	Er slaan nog vlammen uit het hout.	Wacht totdat de vlammen verdwenen zijn.
De vuurvaste onderdelen in de brand-ruimte zijn na het uitgaan van het vuur zwart.	De verbranding was doordoor te weinig brandhout of door te weinig luchtaanvoer te zwak.	Verplaats de regelstang verder naar links. Het kan ook nodig zijn, meer brandhout bij te vullen.
De verbranding is te sterk.	Een afdichting van de deur of van de asla lekt.	Wanneer de afdichtingen hard aanvoelen moeten ze worden vervangen. Nieuwe afdichtingen zijn bij uw kachelleverancier te verkrijgen.
	Te sterke trek in de schoorsteen.	Sluit de regelklep in de schoorsteen zo ver dat het probleem is opgelost. Verplaats tegelijkertijd de regelstang verder naar rechts.
	De deur is niet dicht.	Zorg voor een goed afsluiten van de deur. Wanneer dat niet mogelijk is, moet deze door een origineel onderdeel worden vervangen.

Serienummer



Garantieservice

Het is van belang het onderstaande nauwkeurig in te vullen, daar de leverancier verantwoordelijk is voor elke aanpassing tijdens de garantie-periode.

Modeltype

Aankopsdatum

Revendeur

Adres

Tel.