

Gegevensblad

SUMO

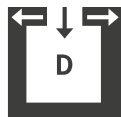


Technische gegevens

Vermogensbereik	[kW]	2,7 - 9
Nominaal vermogen	[kW]	9
Ruimteverwarmings-vermogen afhankelijk van de isolatie	[m ³]	50-240
Brandstofverbruik	[kg/h]	0,6-2,1
Pelletvoorraad*	[l/kg]	69/~45
Elektrische aansluiting	[V]/[Hz]	230/50
Gemiddeld elektrisch verbruik	[W]	20
Zekering	[A]	2,5
Rendement	[%]	90,8
Energie-efficiëntieklasse		A+
Schouwtrek	[Pa]	3

*Capaciteit in kg kan door verschillende bulkdichtheden van de pellets afwijken.

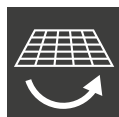
Merktaken



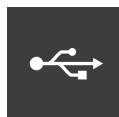
Ruimtelucht-onafhankelijk



Touch Display



Kantelend asrooster



USB



Stil



Energie-efficiëntie

Accessoires



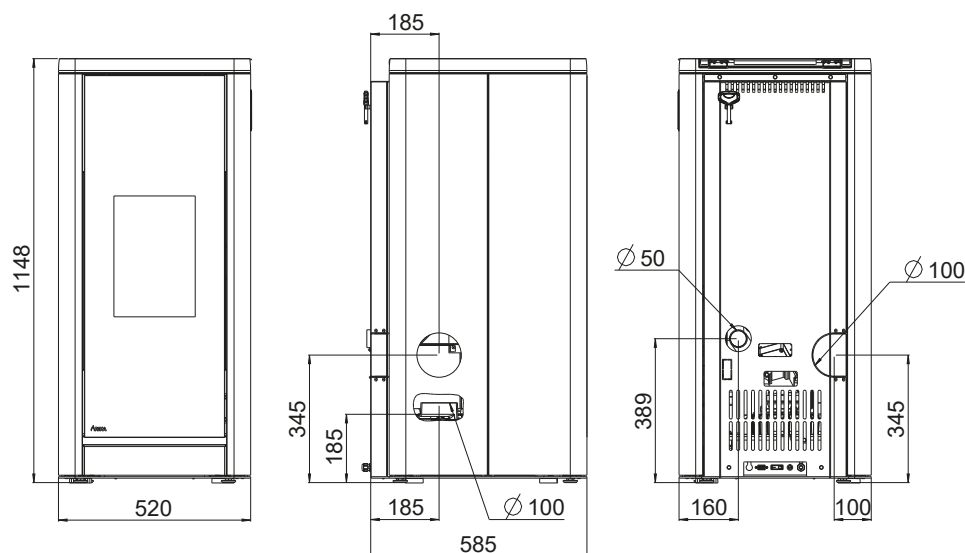
RIKA FIRENET



RIKA VOICE



Ruimtesensor



Afmeting

Hoogte	[mm]	1148
Breedte	[mm]	520
Diepte	[mm]	585

Gewicht

Gewicht zonder mantel	[kg]	~170
Gewicht met aluminiummantel	[kg]	~180
Gewicht met glas / leisteen / decoreffect	[kg]	~190

Rookgasaansluiting

Diameter	[mm]	100
Aansluithoogte	[mm]	-
Totale diepte met originele bocht	[mm]	-
Afstand originele bocht vanaf zijkant	[mm]	-
Diepte achterkant kachel tot midden rookgaskanaal	[mm]	-
Afstand vanaf zijkant bovenaansluiting	[mm]	-
Aansluithoogte aansluiting achterkant	[mm]	345
Afstand vanaf zijkant aansluiting achterkant	[mm]	100
Diepte met zijdelingse aansluiting	[mm]	185

Verse luchtaansluiting

Diameter	[mm]	50
Aansluithoogte	[mm]	389
Afstand vanaf zijkant	[mm]	160

Veiligheidsafstanden (minimum afstand)

Aanwijzing

- tot niet-ontvlambare voorwerpen
a > 40cm b > 10cm
- tot ontvlambare voorwerpen en tot dragende muren van gewapend beton
a > 80cm b > 10cm

