

**Gebruiksaanwijzing en
installatiehandleiding**

bluechimney.nl

Versie 2

Index**NL**

1. Productinformatie.....	1
2. Inhoud.....	1
3. Gebruik	1
4. Functie	1
5. Schoorsteenvegen	2
6. Garantie	2
7. Specificaties en dimensies.....	2
8. Installatie	3
9. Elektrische aansluiting	3
10. Onderhoud en foutmelding	6
10.1. Foutmeldingsplan.....	6
10.2. Onderhoud	6
11. EG-verklaring van overeenstemming.....	7

1. Productinformatie

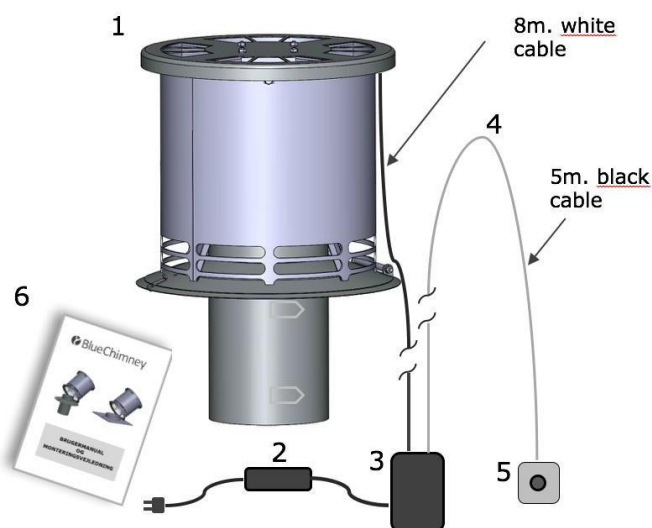
BlueChimney is een nieuwe rookgasventilator en rookverdunner voor houtkachels en gesloten inbouwhaarden met een totaal vermogen tot 15 kilowatt.

BlueChimney creëert een natuurlijke trek in de schoorsteen door de lucht door de schoorsteen naar boven te zuigen en vervolgens te verdunnen. Dit zorgt voor een goede trek in de schoorsteen, ongeacht de weersomstandigheden. Dit verbetert ook de verbranding, maakt het makkelijker om het vuur aan te steken en zorgt voor minder rook in de woonkamer bij het aansteken van het vuur. Buiten wordt de geur en de rook verminderd doordat de rook tot 25 keer wordt verdund.

De rookgasventilator is bijna geluidloos en wordt aangedreven door een 24 VDC laagspanning EC-motor van hoge kwaliteit. U mag de rookgasventilator zelf installeren omdat de rookgasventilator geen aardeaansluiting nodig heeft. U hoeft deze alleen maar aan te sluiten op een bestaande contactdoos. BlueChimney kan worden geïnstalleerd op alle ronde openingen met een binnendiameter tussen Ø146-200 mm. Voor een vierkante bakstenen schoorsteen tot 240x240 in mm is het mogelijk om een vierkante aansluitplaat te krijgen.

2. Inhoud

1. BlueChimney, samen met 8 meter zwarte motorkabel. Inclusief connector voor ronde ontluuchting (Ø146-200 mm)
2. Stroomtoevoer met netkabel
3. Controledoos
4. 5 meter witte controlekabel
5. Continu variabele snelheidsregelaar of afstandsbediening
6. Gebruiksaanwijzing en installatiehandleiding



3. Gebruik

BlueChimney kan worden gebruikt voor haarden waar een voortdurende natuurlijke trek gewenst is.

Voor het aansteken van een vuur in de haard moet BlueChimney op volle snelheid worden gestart. Wanneer de houtblokken branden, dienen de luchttoevoer en de snelheid van BlueChimney te worden aangepast totdat er een helder en rustig vlammen spel in de open haard ontstaat.

Een uitgeschakelde BlueChimney zal de natuurlijke trek in de schoorsteen niet verhinderen. Het is echter wel aan te raden om BlueChimney altijd op minimale snelheid te laten draaien terwijl de haard in gebruik is. Dit zorgt ervoor dat de rook altijd door het ontluuchtingssysteem verdwijnt en niet in het huis ontsnapt.

4. Functie

BlueChimney is gebouwd voor een lange levensduur en is bestand tegen hoge temperaturen (tot 500°C). Bij het verbranden van hout is de temperatuur vaak hoger dan 350°C.

BlueChimney voert de trek 16 pascal op een natuurlijke manier op. Deze methode lijkt op de natuurlijke trek in een goede schoorsteen. De snelheidsaanpassing zorgt ervoor dat het altijd

mogelijk is om een goede verbranding te verkrijgen.

BlueChimney verdunt de rook tot 25 keer en waaiert de verdunde rook uit. Op deze manier wordt een uniek verdunnings- en diffusie-effect verkregen.

BlueChimney is een open unit en wanneer u het vuur op de juiste manier aansteekt, is er geen risico op rookvergiftiging of verstopping.

BlueChimney heeft automatische ingebouwde veiligheids-, beschermings- en onderhoudsfuncties die de ventilator starten bij een temperatuur van meer dan 35°C. Dit beschermt de motor als u vergeet BlueChimney in te schakelen. Op warme zomerdagen kan BlueChimney automatisch starten om de lagerpunten te onderhouden en de motor te koelen (onderhoudsfunctie).

BELANGRIJK! BlueChimney verhelpt geen problemen van een verkeerd aangestoken vuur, problemen veroorzaakt door slecht functionerende en verkeerd gedimensioneerde haarden, verkeerde of vochtige brandstof en slechte rookgewoontes. Schade aan BlueChimney als gevolg hiervan valt niet onder de garantie.

5. Schoorsteenvegen

Het schoonmaken van de schoorsteen kan worden gedaan terwijl de BlueChimney draait.

Bij het reinigen van de schoorsteen van bovenaf, kan de opening van de BlueChimney met één hand worden bediend. De sluiting wordt opzij gedraaid en de BlueChimney wordt lichtjes naar achteren gekanteld zodat de ketting zich spant. Vanaf hier is er een gemakkelijke en ongehinderde toegang zodat de schoorsteen kan worden geveegd.

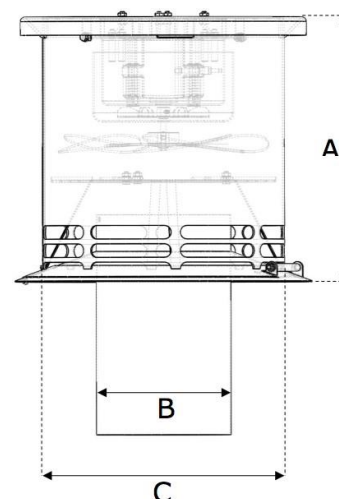
Bij het reinigen van de schoorsteen van onderaf, moet de reinigingsborstel helemaal naar boven worden geleid tot deze de hitteplaat raakt die bestand is tegen de zware mechanische druk van de reinigingsgereedschappen van de schoorsteenveger. Op deze manier zorgt de schoorsteenveger ervoor dat de schoorsteen altijd tot aan de bovenkant wordt gereinigd.

6. Garantie

BlueChimney valt onder de nationale garantie- en klacht regels vanaf de datum van aankoop. In geval van een klacht dient u het volgende op te sturen naar Blue Chimney ApS, info@bluechimney.dk: beschrijving van het probleem inclusief foto's indien mogelijk, productienummer en een kopie van de kassabon. Het productienummer kan hier worden genoteerd.

7. Specificaties en dimensies

Model	BlueChimney
Motortype	EC - IQ ² 3620 GreenTech
Voltage	24 VDC
Toeren	400-1.300 RPM
Stroomsterkte	1,3 A
Energieverbruik	1,8 W - 22 W



Gewicht	6,8 kg
Afmetingen	A: 280 mm
	B: Ø 146 mm
	C: Ø 265 mm
Max. operationele temperatuur	500°C
Automatische motorbescherming	35°C
Materiaal	AISI 304
Materiaal: schroef en	aluminium

8. Installatie

BlueChimney moet in het midden van de uitmondung op de schoorsteen worden geplaatst. Als u een schoorsteenkap heeft, moet deze worden verwijderd omdat de rookgasventilator tevens werkt als een regenkap. De nationale regels voor verplaatsingen op daken moeten worden gevolgd.

BlueChimney wordt op de volgende manier bevestigd:

Ronde uitmondung:

Wanneer de uitmondung rond is ($\text{\O}146\text{-}200$ mm), wordt de ronde flens in het gat verlaagd. Om er zeker van te zijn dat de flens stevig vastzit, worden de 6 armen naar buiten gebogen op de daalbuis. Deze moeten zo ver naar buiten worden gebogen dat deze in de binnenmaat van de schoorsteen passen en stevig worden vastgezet.

Vierkante uitmondung tot 240x240 mm (bakstenen schoorsteen):

Wanneer de uitmondung vierkant is, is het noodzakelijk om de bijgevoegde ronde flens te vervangen door een vierkante flens die gemaakt is voor bakstenen schoorstenen (moet apart worden gekocht).



Installatie van vierkante flens op bakstenen schoorsteen:

Demonteer eerst de ronde flens die deel uitmaakt van de BlueChimney door de zwarte motorkabel los te maken van de kabelhouder. Draai aan de bevestiging en open het apparaat door de BlueChimney naar achteren te kantelen. Open de onderste schakel van de veiligheidsketting en maak de kettingschakel los van de opening in de buis. Sluit het apparaat zonder de sluiting in de vergrendelde positie te draaien. Maak de scharnierbout los door de borgmoer los te draaien en de scharnierbout uit de scharnierogen te trekken. De BlueChimney unit kan nu van de ronde flens worden getild en op de flens voor de bakstenen schoorsteen worden geplaatst. Monteer de lange scharnierbout in de scharnierogen en monteer de borgmoer op de bout. Bevestig de veiligheidsketting in de opening in de buis van de flens en sluit de ketting.

Sluit de BlueChimney unit en draai de sluiting zodat de BlueChimney unit aan de flens vastzit. Plaats de afdichtingsmat boven de schoorsteenopening. Monteer de flens op de betondekking.

9. Elektrische aansluiting

Opgelet! De BlueChimney stroomtoevoer dient altijd op constante stroom te worden aangesloten. BlueChimney wordt gevoed door een 24 VDC laagspanning EC-motor en heeft geen aardingsverbinding nodig. U mag de BlueChimney zelf installeren door deze aan te sluiten op een bestaand stopcontact.

De nationale regels voor bevestiging op daken moeten worden nageleefd.

Laat de motorkabel langs de schoorsteen naar beneden lopen door het gootstuk of door het dak en naar beneden naar de zolder waar toegang tot stroom is. De kabel moet worden bevestigd aan de schoorsteen. **BELANGRIJK! Zorg ervoor dat 0,5 meter kabel kan worden losgetrokken zodat de unit kan worden verwijderd van de schoorsteen voor onderhoud op een later moment.** Als de controledoos en de voeding buiten in de open ruimte worden geïnstalleerd, moeten de onderdelen in een waterdichte installatiedoos met minstens een IP 54-bescherming worden geplaatst.

Installatie van stroomkabel voor controledoos:

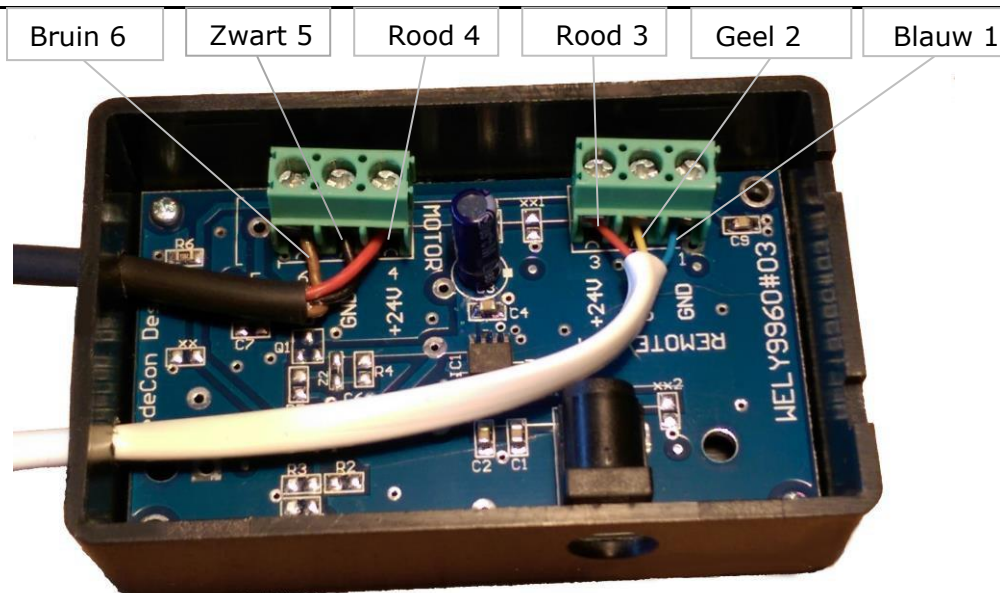
Open het deksel van de controledoos en steek de zwarte motorkabel door de opening in de zijkant van de doos zoals op de foto te zien is. Monteer de snoeren zoals hieronder beschreven:

BlueChimney in zwart met zwarte kabel

- Rode draad in slot nr. 4 (24V+)
- Zwarte draad in slot nr. 5 (GND)
- Bruine draad in slot nr. 6 (CTRL)

BlueChimney in staal met grijze kabel

- Groene draad in slot nr. 4
- Witte draad in slot nr. 5
- Bruine draad in slot nr. 6



Montage van de controlekabel naar de controledoos:

Steek de witte controlekabel door de andere opening in de zijkant van de controledoos en monteer de draden zoals hieronder beschreven:

- Blauwe draad in slot nr. 1 (GND)
- Gele draad in slot nr. 2 (CTRL)
- Rode draad in slot nr. 3 (24V+)

Montage van snelheidsregelaar of afstandsbediening:

Snelheidsregelaar:

De witte controlekabel wordt door het dak en door de vloer naar de gewenste locatie voor de snelheidsregelaar geleid. Dit kan via de zoldervliering/boven- en onderkant en langs de muur naar de houtkachel.

De witte controlekabel wordt op de snelheidsregelaar gemonteerd door de achterkant van de snelheidsregelaar te verwijderen en de draden te monteren zoals hieronder beschreven:

- Rode draad in slot nr. 1 (24V+)
- Gele draad in slot nr. 2 (CTRL)
- Blauwe draad in slot nr. 3 (GND)

De witte controlekabel wordt in de kabelschacht geplaatst voordat de achterkant er weer op wordt geklikt. De snelheidsregelaar kan dan met zelfklevende tape of schroeven aan de muur worden bevestigd.

Opmerking: de snelheidsregelaar kan niet buitenshuis worden gemonteerd

Afstandsbediening:

Indien BlueChimney met een afstandsbediening wordt gekocht als onderdeel van de zending, is de snelheidsregelaar niet inclusief.

De gebruikshandleiding van de afstandsbediening verschijnt apart. Toch



wordt de koppeling van de zender en de ontvanger, evenals de montage op e controledoos, al in de fabriek uitgevoerd.

Stroomtoevoer:

Steek tenslotte de stekker van de voeding in de controledoos en sluit de voeding aan op een ingeschakelde contactdoos. Nu is de BlueChimney klaar voor gebruik.

Opgelet! De BlueChimney stroomtoevoer dient altijd op constante stroom te worden aangesloten, ook gedurende de zomer - en kan niet worden geplaatst op plaatsen waar gevaar bestaat voor water, spatten, vocht of temperaturen boven 50 °C. De stroomtoevoer moet zo worden geplaatst dat deze voldoende kan worden geventileerd. Indien buiten geplaatst, moeten de voeding en de controledoos in de schaduw en in een waterdichte IP 54 installatiekast staan.

De motorkabel vervangen:

Als het nodig is om de zwarte motorkabel te verlengen, is het aan te raden om de hele kabel te vervangen, zodat verbindingen worden vermeden.

Gereedschap: kruiskopschroevendraaier maat 2 en een steeksleutel maat 7 mm.



1. Installatie van bovenste ring:

De bovenkant wordt gedemonteerd door de twee Philipschroeven onder de bovenste ring aan weerszijden van het apparaat te verwijderen.

Philip-schroef

2.

Demonteren van koelunit:

De zwarte motorkabel wordt losgetrokken van de kabelhouder aan de onderzijde en de hele koelunit wordt lichtjes uit de unit verwijderd. **BELANGRIJK:** wees voorzichtig dat de waaervleugels niet.

dubbelvouwen.

3. **Demonteren van koelkap:** de vier borgmoeren die de koelkap aan het koelhuis bevestigen, worden gedemonteerd en verwijderd. Nu kan de koelkap met de koelleidingen licht worden verwijderd. Vergeet niet de zwarte kabel mee te laten glijden als u de koelkap verwijdert.



4. Verwijderen van de draden uit de terminal:

Druk de klemmenhouders licht in met een pen o.i.d. en trek tegelijkertijd de snoeren licht uit de slotjes.

Trek vervolgens de hele kabel uit de koelpijp en laat de nieuwe kabel in de koelpijp lopen. Trek de kabel door zodat er een goede lengte kabel is om mee te werken.



5. Montage van draden in slotjes:

Strip de kabel ca. 5 cm. Strip vervolgens elk van de uiteinden van de snoeren ca. 5 mm. De metalen draden worden een paar keer gedraaid, zodat de gedraaide uiteinden rechter en steviger worden.

De draden worden aan de klemmen bevestigd door de slotjes in te drukken en tegelijkertijd de uiteinden van de draden in de klemmen te duwen. Zie afbeelding.

Zorg ervoor dat de draad helemaal in de slotopening wordt geschoven voordat u de slotjes loslaat.

De koelunit wordt gemonteerd en de onderdelen worden in omgekeerde volgorde gemonteerd.

10. Onderhoud en foutmelding**1. Foutmeldingsplan**

Probleem	Oorzaak	Check
<i>BlueChimney werkt niet.</i>	Het vereist stroom Iets verhindert het draaien Niet bekend	Staat de contactdoos aan en werkt deze? Zit de stekker in het stopcontact? Is er stroom voor de stroomvoorziening? Is de stroomvoorziening intact (licht in de diode)? Zijn alle snoeren correct gemonteerd? Zijn de kabels defect? Zit er veel roet in de unit? Zijn er vreemde voorwerpen (vogels, takken)? Neem contact op met de dealer
<i>BlueChimney werkt maar verdunt onvoldoende.</i>	Het ventilatiesysteem zit niet vast Lage druk in het huis De haard is te groot	Zijn rookpijpen, aansluitingen, schoorsteen en reinigingsluiken dicht? Werkt de afvoer in huis? (Afzuigkap, afvoer van de badkamer) Is het vermogen van de haard meer dan 15 kW? Is de haard een open haard?
<i>BlueChimney is defect</i>	Defecte onderdelen moeten worden vervangen	Gemakkelijk te vervangen onderdelen: Koelhuis met motor Asvleugel Motorprint Print controledoos Snelheidsregelaar Propeller

2.

2. Onderhoud

Bij regelmatig gebruik, heeft de BlueChimney onderhoud nodig, overeenkomend met de periodieke schoorsteenveegbezoeken. Minstens één keer per jaar moet de BlueChimney echter grondig worden gereinigd door een deskundige.

OPGELET! Schakel de stroomtoevoer naar het apparaat uit voordat u begint met de reiniging.

Bij het schoonmaken moet de bovenste ring worden gedemonteerd en moet de BlueChimney aan de binnenkant grondig worden gereinigd. De asvleugel moet zorgvuldig worden gereinigd om roet te verwijderen of deze kan worden vervangen. Het veiligheidsnet moet worden gereinigd van roet en vuil.

11. EG-verklaring van overeenstemming

De volgende producent

Producent:	BlueChimney ApS
Adres:	Snerlevej 14, 4180 Sorø, DK

Verklaart hierbij dat het product

Productnaam:	BlueChimney
Producttype:	BC1GL01

In overeenstemming is met de volgende EG-richtlijn(en)

Richtlijnreferentie	Richtlijn
2006/42/EC	Machinerichtlijn
2004/108/EC	EMC-richtlijn
2011/65/EU	ROHS-richtlijn

De volgende standaarden zijn toegepast om overeenstemming met de richtlijn(en) te garanderen

Standaardreferentie	Standaard
DS/EN ISO 12100:2011	Machineveiligheid – Algemene constructiebeginselen – risicobeoordeling en risicovermindering
DS/ISO/TR 14121-2:2012	Machineveiligheid – risicobeoordeling – Deel 2: Praktische gids en methodevoorbeelden
DS/EN 60204-1:2006	Machineveiligheid – Elektrische apparatuur in machines – Deel 1: Algemene vereisten
DS/EN ISO 13857:2008	Machineveiligheid – veiligheidsafstanden om te voorkomen dat handen, armen, benen en voeten in contact komen met gevare zones

Datum: 4 september 2015 Plaats: Sorø,
m: Denmark

Naam: *Morten A.N. Bjørklund, Managing Director*
: