



Aufbauanleitung

PremiumEdition | Kamineinsätze

GB Installation instructions Fireplace Inserts | F Notice de montage Foyers vitrés
IT Istruzioni di montaggio Focolari | ES Instrucciones de montaje Hogares para leña
NL Montagehandleiding Inbouwhaarden | PL Instrukcja montażu Wkłady kominkowe
РУС Руководство по сборке Топочные элементы





Aufbauanleitung

Premium Edition | Kamineinsätze





VORWORT – QUALITÄTSPHILOSOPHIE

Sie haben sich für einen SPARTHERM Kamineinsatz entschieden. Wir danken Ihnen sehr herzlich für Ihr Vertrauen.

In einer Welt des Überflusses und der Massenproduktion verbinden wir unseren Namen mit dem Credo unseres Inhabers Herrn Gerhard Manfred Rokossa:

„Hohe technische Qualität kombiniert mit zeitgerechtem Design und Dienst am Kunden zu dessen Zufriedenheit und Weiterempfehlung.“

Wir bieten Ihnen erstklassige Produkte, die Ihre Kunden emotional berühren und Gefühle wie Geborgenheit, Sicherheit und Behaglichkeit ansprechen. Damit dies auch gelingt, empfehlen wir Ihnen, die Aufbauanleitung aufmerksam zu lesen, um das Produkt schnell und umfassend kennenzulernen. Neben den Informationen zum Aufbau enthält die Anleitung auch wichtige Betriebshinweise für die Sicherheit sowie die Werterhaltung des Kamineinsatzes und gibt wertvolle Tipps und Hilfen. Sollten Sie weitere Fragen oder Probleme haben, wenden Sie sich bitte direkt an uns. Für Fragen, Anregungen und Kritik sind wir jederzeit dankbar.

Wir wünschen Ihnen weiterhin viel Freude beim Aufbau unserer Kamineinsätze und allzeit ein schönes Feuer.

Ihr SPARTHERM-Team

G.M. Rokossa

A handwritten signature in black ink that reads "G.M. Rokossa". The signature is written in a cursive, flowing style.

INHALT

1. Allgemeine Hinweise	4	5.4.1 Wärmedämmstoffdicken	16
1.1 Schließfunktion der Feuerraumtür	5	5.4.2 Vormauerung bei zu schützenden Wänden	17
1.1.1 Umrüstung Schließfunktion der Feuerraumtür	5	6. Aufbaurichtlinien	18
1.2 Umrüstung Türschließarten	6	6.1 Wichtige Hinweise zum Aufbau mit Blendrahmen	18
1.2.1 Schwenkbare Feuerraumtür	6	6.2 Dehnungsfuge zwischen Verkleidung und Kamineinsatz	20
1.2.2 Hochschiebbare Feuerraumtür im nicht eingebauten Zustand	7	6.3 Kaminschürze	21
1.2.3 Hochschiebbare Feuerraumtür im eingebauten Zustand	8	6.4 Verbindungsstück	21
1.3 Montagefolge	9	6.5 Wärmeabgabe	21
2. Grundsätzliche Anforderungen für die Errichtung einer Kaminanlage	9	6.5.1 Warmluftanlagen	21
3. Aufstellraum und Verbrennungsluftversorgung	9	6.5.2 Kaminanlagen mit handwerklich erstellten Heizgaszügen	22
3.1 Grundsätzliche Anforderungen an den Aufstellraum	9	6.5.3 Geschlossene Kaminanlagenverkleidung	22
3.2 Der Betrieb von Kaminanlagen wird nicht gefährdet, wenn	9	7. Allgemeine Aufbauhinweise für Aufstellräume aus nicht brennbaren Baustoffen	22
3.3 Kaminanlagen dürfen nicht aufgestellt werden	10	7.1 Fußböden und Anbauwände	23
3.4 Verbrennungsluftversorgung	10	7.2 Fußböden, Anbauwände und Decke	23
3.5 Verbrennungsluftleitungen	10	8. Allgemeine Aufbauhinweise für Aufstellräume aus brennbaren Baustoffen	24
4. Absperrvorrichtung im Abgasweg	11	8.1 Fußböden, Anbauwände und Decke	24
4.1 Drosselvorrichtung	11	8.2 Dämmung	25
5. Brandschutz an / In der Kaminanlage	11	9. Reinigung der Kaminanlagen	25
5.1 Besondere Vorkehrungen für den Brandschutz	11	10. Besondere Hinweise für Spartherm Kamineinsätze	25
5.1.1 Bodenbeläge im Nahbereich der Feuerstätte	11	10.1 Abgasstutzen	25
5.1.2 brennbare Bauteilen	13	10.2 Kamineinsatz mit hochschiebbarer Feuerraumtür	26
5.1.3 Kamineinsätze - Strahlungsbereich	14	10.3 Tragehilfen	26
5.1.4 Simsbalken aus Hartholz	16	11. Technische Daten	27
5.2 Tragende Bauteile aus Beton und Stahlbeton	16		
5.3 Holzbalken	16		
5.4 Dämmschichten	16		

1. ALLGEMEINE HINWEISE

Diese Aufbauanleitung folgt den Bestimmungen der DIN EN 13229 „Feuerstätten für feste Brennstoffe“.

Nationale und regionale Bestimmungen, Normen, Aufbaumethoden oder Materialien sind einzuhalten. Selbstverständlich unterliegen unsere Kamineinsätze den firmeneigenen Qualitätskriterien von der Wareneingangskontrolle bis zur Abnahme vor dem Versand.

Kleinkinder, ältere oder gebrechliche Personen:

Wie bei allen Heizgeräten ist es sinnvoll, eine Schutzvorrichtung für diese Personengruppen anzubringen, da die Sichtscheibe und auch die Verkleidungsteile der Kaminanlage sehr heiß werden können!

➔ Verbrennungsgefahr! ⬅

Diese Personengruppen nie an dem brennenden oder gerade erloschenen Kamineinsatz unbeaufsichtigt lassen! Bitte machen Sie diese Personengruppe auf diese Gefahrenquelle aufmerksam.

Es dürfen **keine brennbaren Gegenstände** auf den freien Oberflächen der Kaminanlage abgestellt oder abgelegt werden. Legen Sie keine Wäschestücke zum Trocknen auf Heizkacheln der Kaminanlage. Ständer zum Trocknen von Kleidungsstücken sind nur außerhalb des Strahlungsbereichs aufzustellen!

Durch den Brennvorgang wird Wärmeenergie frei, die zu einer starken Erwärmung der Kaminanlage wie den Oberflächen, den Tür- und Bedienelementen, des Glases, etc. führt. Ein Berühren oder Betätigen ohne einen entsprechenden Schutz (z.B. **beiliegenden Hitzeschutzhandschuh**) ist zu unterlassen.

Der Kamineinsatz darf nicht verändert werden! Insbesondere dürfen keine Einbauteile in Brennraum oder Abgas- oder Verbrennungswegen platziert werden, wenn diese Teile nicht ausdrücklich von der Firma SPARTHERM zugelassen sind. Ohne eine solche ausdrückliche Zustimmung führt eine Veränderung der Feuerstätte zum Erlöschen von Garantie und Betriebserlaubnis.

Dunstabzugshauben, Lüftungsanlagen etc., die zusammen mit Feuerstätten im selben Raum oder Raumverbund installiert sind, können die Funktion des Kamineinsatzes negativ beeinträchtigen (bis hin zum Rauchaustritt in den Wohnraum) und dürfen somit keinesfalls ohne geeignete Maßnahmen gleichzeitig mit dem Ofen betrieben werden.

Bei Betrieb mehrerer Feuerstätten in einem Raum oder in einem Luftverbund ist für ausreichend Verbrennungsluft zu sorgen!

Es handelt sich um eine Zeitbrand-Feuerstätte, d.h. länger andauernder Betrieb wird durch wiederholtes Nachlegen erreicht. Ein Dauerbetrieb ohne zwischenzeitliches Nachlegen kann nicht durch Entzug von Verbrennungsluft erreicht werden und ist nicht zulässig. Je nach Kamineinsatz können Unterdrücke von mehr als 20 – 25 Pa den korrekten Betrieb beeinflussen. Hierbei kann eine Scheibenverschmutzung oder die Geräuschbildungen begünstigt werden.

Transportschäden: Bitte sofort bei Anlieferung die Ware überprüfen (Sichtkontrolle). Vermerken Sie unbedingt evtl. Beschädigungen auf Ihrem Lieferschein. Anschließend informieren Sie bitte Ihren Ofensetzer. Schützen Sie beim Aufbau der Verkleidung die Sichtteile Ihres Kamineinsatzes vor Verschmutzung und Beschädigung.

Die technischen Daten Ihres Kamineinsatzes finden Sie ab Seite 25.

1.1 SCHLISSFUNKTION DER FEUERRAUMTÜR

Die Eignung der Feuerstätte für die Mehrfachbelegung (zwei oder mehrere Feuerstätten am gleichen Schornsteinzug) hängt davon ab, ob die Tür selbstschließend ist:

Selbstschließende Türfunktion: Feuerstätte ist für die Mehrfachbelegung geeignet

Keine selbstschließende Türfunktion: Mehrfachbelegung unzulässig, d.h. die Feuerstätte muss an einem eigenen Schornsteinzug angeschlossen sein.

Hinweis: Bei einer Mehrfachbelegung des Schornsteins muss dieser entsprechend erbaut und ausgelegt sein.

Davon zu unterscheiden ist die Frage, ob es sich bei der Feuerstätte um einen „offenen Kamin“ handelt. Ein „offener Kamin“ unterliegt in Deutschland nicht den Emissionsanforderungen der BImSchV, darf aber nur „gelegentlich“ betrieben werden. Der Hersteller legt die Betriebsweise der Feuerstätte fest und bestimmt damit, ob das Gerät bestimmungsgemäß offen betrieben werden kann und somit als „offener Kamin“ zu gelten hat: offener Betrieb gemäß Hersteller zulässig: offener Kamin mit nur gelegentlichem Betrieb offener Betrieb gem. Hersteller unzulässig: geschlossener Kamin, keine Nutzungsbeschränkung

Hinweis: Die alten Begriffe der „Bauart A1“ oder „Bauart A“, die aus der nicht mehr gültigen Norm DIN 18895 hervorgingen, führten oft zur Vermischung der oben genannten Merkmale und sind heute nicht mehr gültig.

Generell sind Spartherm Kamineinsätze bestimmungsgemäß geschlossen zu betreiben, d.h. mit Ausnahme der Beschickung oder Reinigung sind die Kamineinsatztüren zu schließen.

Eigens geprüfte Kamineinsätze für den Betrieb mit offener Feuerraumtür sind in den technischen Daten der separat beigelegten Aufbauanleitung für Kamineinsätze gekennzeichnet.

Bei Betrieb an einem einfach belegten Schornstein (eine Feuerstätte je Schornsteinanlage) ist es dem Betreiber freigestellt, ob der Kamineinsatz eine selbstschließende oder nicht selbstschließende Feuerraumtür hat. Das bestimmungsgemäße Verschließen der Feuerraumtür bei Betrieb der Feuerstätte liegt immer in der Verantwortung des Betreibers und muss beachtet werden.

1.1.1 UMRÜSTUNG SCHLISSFUNKTION DER FEUERRAUMTÜR

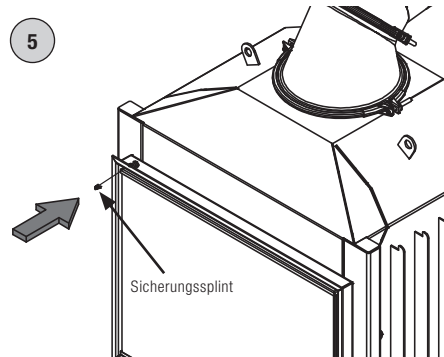
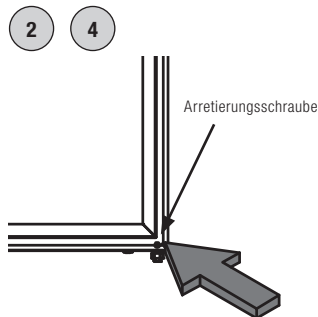
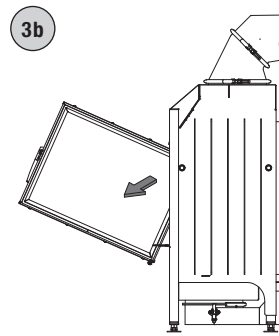
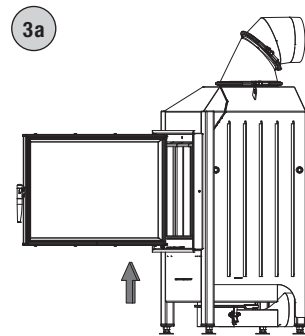
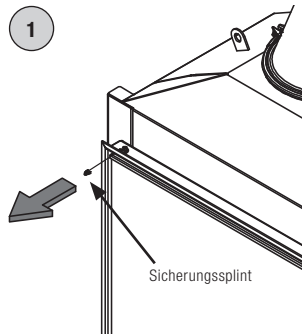
Hochschiebbare Spartherm Kamineinsätze sind im Auslieferungszustand mit einer nicht selbstschließenden Feuerraumtür, klappbare Kamineinsätze mit einer selbstschließenden Feuerraumtür ausgeführt. Die Türschliebart kann bei hochschiebbaren Kamineinsätzen mit nicht selbstschließender Feuerraumtür durch die Wegnahme von Türgegengewichten in eine selbstschließende Feuerraumtür umgerüstet werden. Bei klappbaren Kamineinsätzen mit selbstschließender Feuerraumtür kann durch Entlasten der Türschliebfeder auf eine nicht selbstschließende Feuerraumtür umgerüstet werden.

Vorgehensweise zur Umrüstung der Türschliebart finden Sie in der zugehörigen Aufbauanleitung für Kamineinsätze.

1.2 UMRÜSTUNG TÜRSCHLIESSARTEN

1.2.1 SCHWENKBARE FEUERRAUMTÜR

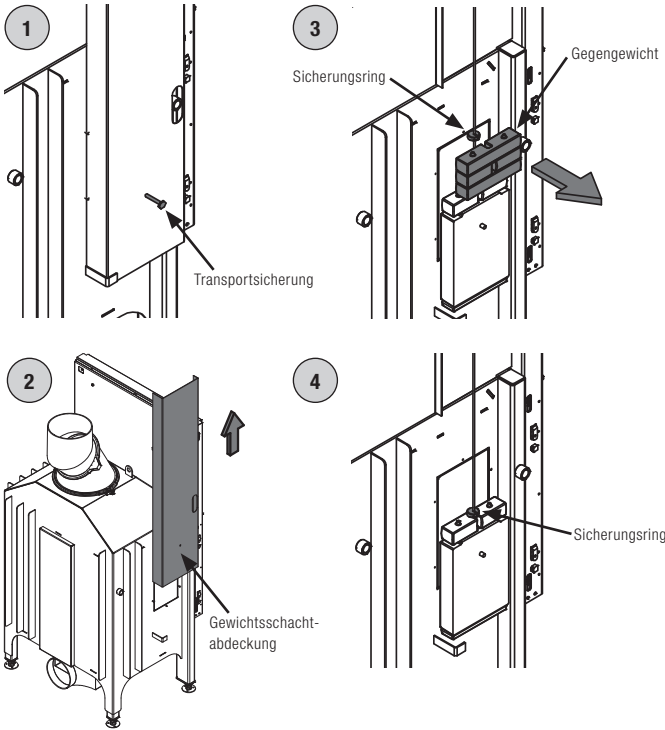
Umbau einer selbstschließenden schwenkbaren, zu einer nicht selbstschließenden schwenkbaren Feuerraumtür durch Entlastung der Türschließfeder.



1. Sicherungssplint zwischen Zarge und Tür entfernen.
2. Türarretierungsfeder fixieren (Inbus 2,5). Die Arretierungsschraube, unten rechts in der Ecke der Tür am unteren Drehpunkt zu finden, fest drehen. Sie kann durchaus etwas unter der grauen Kordel-Dichtung sitzen. Die auszuführenden Arbeitsschritte dürfen die Dichtung nicht beschädigen!
3. Feuerraumtür aushängen.
4. Arretierungsschraube (Inbus 2,5) entlasten. Ein deutliches Knacken ist zu hören.
5. Feuerraumtür einsetzen, Sicherungssplint montieren.

1.2.2 HOCHSCHIEBBARE FEUERRAUMTÜR IM NICHT EINGEBAUTEN ZUSTAND

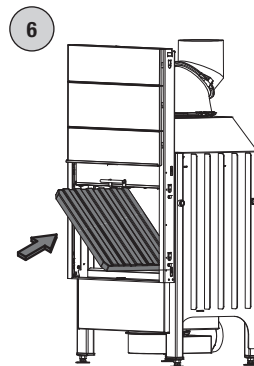
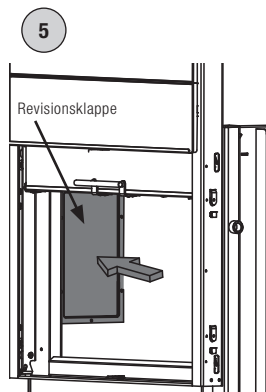
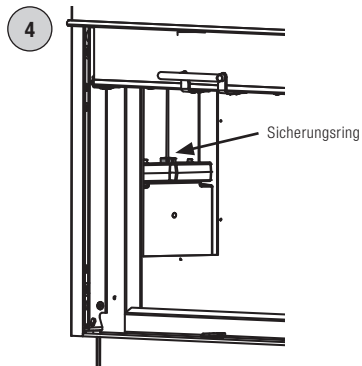
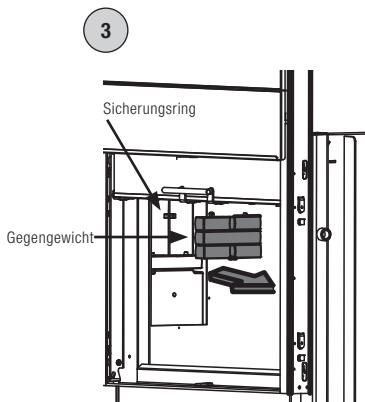
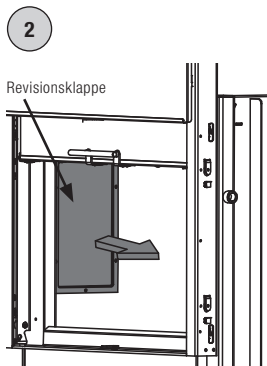
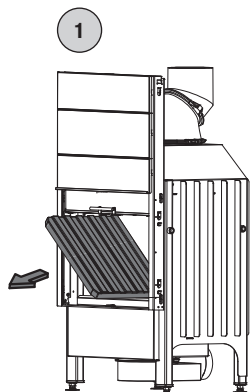
Umbau einer nicht selbstschließenden Feuerraumtür, zu einer selbstschließenden durch die Wegnahme von Gegengewichten. Bei Kamineinsätzen mit zwei Gewichtsschächten gleiche Prozedur auf beiden Seiten durchführen.



1. Transportsicherung und Befestigungsschrauben entfernen.
2. Gewichtsschachtabdeckung nach oben abziehen.
3. Sicherungsring lösen (Inbus 2,5). Notwendige Gegengewichte entfernen. Die Anzahl der wegzunehmenden Gewichte ist so zu wählen, dass die Tür langsam und mit konstanter Geschwindigkeit schließt, Funktion prüfen.
4. Sicherungsring festziehen (Inbus 2,5).
5. Gewichtsschachtabdeckung montieren und mit Befestigungsschraube(n) sichern.

1.2.3 HOCHSCHIEBBARE FEUERRAUMTÜR IM EINGEBAUTEN ZUSTAND

Umbau einer nicht selbstschließenden Feuerraumtür, zu einer selbstschließenden. Bei Kamineinsätzen mit zwei Gewichtsschächten gleiche Prozedur auf beiden Seiten durchführen!



1. Wandauskleidung ausbauen.
2. Revisionsklappe entfernen.
3. Sicherungsring lösen (Inbus 2,5). Notwendige Gegengewichte entfernen. Die Anzahl der wegzunehmenden Gewichte ist so zu wählen, dass die Tür langsam und mit konstanter Geschwindigkeit schließt, Funktion prüfen.
4. Sicherungsring festziehen (Inbus 2,5).
5. Revisionsklappe montieren.
6. Wandauskleidung einsetzen.

1.3 MONTAGEFOLGE

1. Bei Kamineinsätzen mit hochschiebbarer Feuerraumtür, zuerst die Arretierungsschraube der Gegengewichte herausdrehen!
2. Falls gewünscht den SVS-Stutzen in der gewünschten Position mit Hilfe der mitgelieferten Schelle oder dem Einhand-Spannverschluss an der Aufnahme befestigen.
3. Der Kamineinsatz muss absolut lot- und waagrecht stehen!
4. Ein horizontaler Anschluss an den Schornstein ist durch Verdrehen der Abgas-Kuppel möglich. Hierzu Schelle öffnen, Abgas-Kuppel positionieren und mit der Schelle wieder fixieren.

2. GRUNDSÄTZLICHE ANFORDERUNGEN FÜR DIE ERRICHTUNG EINER KAMINANLAGE

Vor Installation des Kamineinsatzes ist die einwandfreie Funktion der Luftsteuerung zu überprüfen und gegebenenfalls in Funktion zu setzen. Der zuständige Bezirksschornsteinfegermeister muss vor dem Einbau bezüglich der Eignung des Schornsteins und der Verbrennungsluftzufuhr befragt werden. Die DIN 18160 und die DIN 18896 sind zu beachten und anzuwenden. Die zuständige Norm DIN EN 13229 ist anzuwenden. Jede Kaminanlage benötigt einen eigenen Schornstein. Mehrfachbelegung ist nur bei Kaminanlagen mit selbstschließender Feuerraumtür erlaubt. Bei der Verwendung von außenliegenden Schornsteinsystemen, besonders doppelwandige Edelstahl-Schornsteinsysteme, empfehlen wir den Einsatz von zugelassenen Zugbegrenzern. Die Schornsteinberechnung erfolgt nach DIN 4705 T1, T2 bzw. EN 13384-1 mit dem in dieser Anleitung vorgegebenen Wertetripel. Der optional lieferbare Konvektionsmantel kann bei Kachelkaminen entfallen. Die Einrichtung der Kaminanlage erfolgt nach den Fachregeln des Kachelofen- und Lüftungsbauhandwerks (TROL-Richtlinien für den Bau von Kachelöfen, zu beziehen beim Zentralverband Sanitär, Heizung, Klima, Rathausallee 5, 53729 St. Augustin).

3. AUFSTELLRAUM UND VERBRENNUNGSLUFTVERSORGUNG

3.1 GRUNDSÄTZLICHE ANFORDERUNGEN AN DEN AUFSTELLRAUM

Kaminanlagen dürfen nur in Räumen aufgestellt werden, bei denen nach Lage, baulichen Umständen und Nutzungsart keine Gefahren entstehen. Insbesondere muss, bei raumluftabhängiger Ausführung, dem Aufstellraum genügend Verbrennungsluft zuströmen. Die Grundfläche des Aufstellraumes muss so gestaltet und groß sein, dass Kaminanlagen ordnungsgemäß betrieben werden können.

3.2 DER BETRIEB VON KAMINANLAGEN WIRD NICHT GEFÄHRDET, WENN

- die Kaminanlage Sicherheitseinrichtungen integriert hat, die Unterdruck im Aufstellraum selbsttätig und zuverlässig verhindern.
- die erforderlichen Verbrennungsluftvolumenströme und die Luftvolumenströme der Entlüftungsanlagen insgesamt keinen größeren Unterdruck im Aufstellraum und den Räumen des Lüftungsverbundes als 0,04 mbar bedingen.

3.3 KAMINANLAGEN DÜRFEN NICHT AUFGESTELLT WERDEN

- in Treppenträumen, außer in Wohngebäuden mit nicht mehr als zwei Wohnungen.
- in allgemein zugänglichen Fluren.
- in Garagen.
- in Räumen, in denen leicht entzündliche oder explosionsfähige Stoffe oder Gemische in solcher Menge verarbeitet, gelagert oder hergestellt werden, dass durch die Entzündung oder Explosion Gefahren entstehen.
- Kaminanlagen in Räumen oder Wohnungen, die durch Lüftungsanlagen oder Warmluftheizungsanlagen mit Hilfe von Ventilatoren entlüftet werden, es sei denn, die gefahrlose Funktion der Kaminanlage ist sichergestellt.

3.4 VERBRENNUNGSLUFTVERSORUNG

Kaminanlagen dürfen nur in Räumen aufgestellt werden, die mindestens eine Tür ins Freie oder ein Fenster haben, das geöffnet werden kann oder mit anderen Räumen unmittelbar oder mittelbar in einem Verbrennungsluftverband stehen. Bei Aufstellung in Wohnungen oder sonstigen Nutzungseinheiten dürfen zum Verbrennungsluftverband nur Räume derselben Wohnung oder Nutzungseinheit gehören.

Kaminanlagen dürfen in vorgenannten Räumen nur errichtet oder aufgestellt werden, wenn ihnen mindestens 360 m^3 Verbrennungsluft je Stunde und m^2 Feuerraumöffnung zuströmen kann. Befinden sich andere Feuerstätten in dem Aufstellraum oder in Räumen, die mit dem Aufstellraum in Verbindung stehen, so müssen der Kaminanlage nach technischen Regeln mindestens 540 m^3 Verbrennungsluft je Stunde und m^2 Feuerraum und anderen Feuerstätten außerdem mindestens $1,6 \text{ m}^3$ Verbrennungsluft je Stunde und je kW Gesamtnennwärmeleistung bei einem rechnerischen Druckunterschied von $0,04 \text{ mbar}$ gegenüber dem Freien zuströmen können. Als Richtwert für die Bemessung der Zuluftleitungen gelten Strömungsgeschwindigkeiten

um $0,15 \text{ m/s}$. Bei einem Kamineinsatz mit einer Türhöhe von $51 \times 60 \text{ cm}$ entspricht dies einem Zuluftkanal von 175 cm^2 , also einem Durchmesser von ca. 15 cm .

Wenn die Verbrennungsluft nicht dem Aufstellraum entnommen werden darf (z.B. bei Häusern mit Lüftungsanlagen), muss eine Rohrverbindung an dem geräteseitigen Verbrennungsluftstutzen angeschlossen werden. Diese Rohrverbindung muss in einen anderen Raum geführt werden. (Beachten Sie bitte, dass dieser Raum eine ausreichende Luftversorgung hat – sprechen Sie mit dem zuständigen Bezirksschornsteinfegermeister und beachten Sie die FeuVo und die DIN 18896.)

Sollte dieses Rohr für die Verbrennungsluft aus dem Gebäude geführt werden, so ist eine Absperrvorrichtung vorzusehen. Dabei muss die Stellung der Absperrvorrichtung erkennbar sein. Bei dieser Ausführung sollte das Zuleitungsrohr isoliert sein, da Kondensatbildung möglich ist. Außerdem muss das Rohr so verlegt sein, dass kein Wasser oder sonstige Stoffe eindringen können und das evtl. anfallende Kondensat abfließen kann.

ANMERKUNG

Wie die ausreichende Verbrennungsluftversorgung verwirklicht werden kann, lässt sich zum Beispiel dem Muster der Feuerungsverordnung (Fassung Mai 1998) und dem Muster der Ausführungsanweisung zum Muster einer Feuerungsverordnung (Fassung Januar 1980) entnehmen. Die Muster sind in den Mitteilungen des Institutes für Bautechnik, Nr. 3/1980, 17. Jahrgang, veröffentlicht (siehe auch Kommentar zur DIN 18895).

3.5 VERBRENNUNGSLUFTLEITUNGEN

Nach den Vorschriften der Landesbauordnung, die dem § 37, Absatz 2, der Musterbauordnung entsprechen, sind die Verbrennungsluftleitungen

in Gebäuden mit mehr als zwei Vollgeschossen und Verbrennungsluftleitungen, die Brennwände überbrücken, so herzustellen, dass Feuer und Rauch nicht in andere Geschosse oder Brandabschnitte übertragen werden können.

ANMERKUNG

Wie die vorgenannte Vorschrift erfüllt werden kann, lässt sich der brandaufsichtlichen Richtlinie über die brandschutztechnischen Anforderungen an Lüftungsanlagen (Musterentwurf) – Fassung Januar 1984 – entnehmen.

4. ABSPERRVORRICHTUNG IM ABGASWEG

Kaminanlagen mit Spartherm-Kamineinsätzen dürfen eine Absperrvorrichtung im Abgasweg haben. Die Absperrvorrichtung darf die Prüf- und Reinigungsarbeiten an Verbindungsstücken nicht behindern und sich nicht selbstständig schließen können. Die Stellung der Absperrvorrichtung muss von außen erkennbar sein, z.B. an der Stellung des Bedienungsgriffes. Absperrvorrichtungen dürfen nur im Abgassammler, Abgasstutzen oder im Verbindungsstück eingebaut werden. Anstelle der Absperrvorrichtung können bei Kamineinsätzen mit Feuerraumtüren Drosselvorrichtungen angeordnet werden.

4.1 DROSSELVORRICHTUNG

Drosselvorrichtungen dürfen nur im Abgasstutzen oder im Verbindungsstück eingebaut werden. Drosselvorrichtungen müssen leicht bedienbar sein. Sie müssen Öffnungen als Kreisanschnitt bzw. Kreisabschnitt haben, die in zusammenhängender Fläche nicht weniger als 3 % der Querschnittsfläche, mindestens aber 20 cm² groß sind. Die Stellung der Drosselvorrichtung muss an der Einstellung des Bedienungsgriffes erkennbar sein.

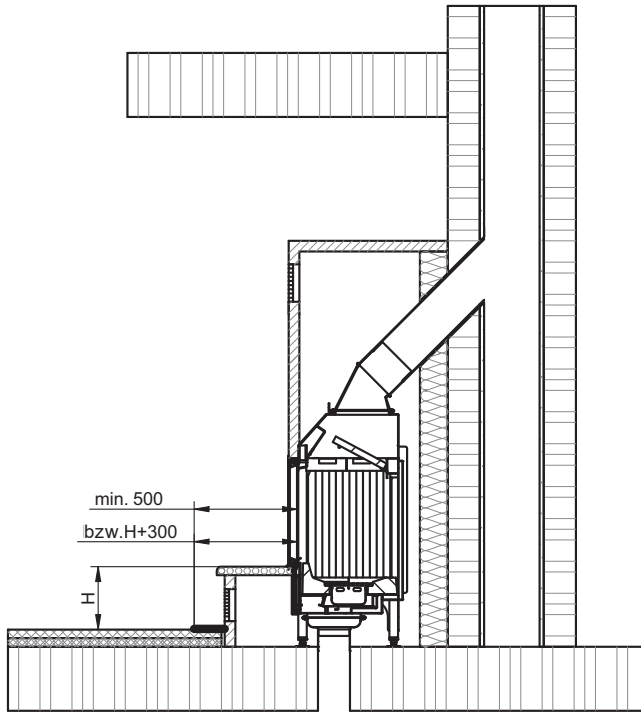
5. BRANDSCHUTZ AN / IN DER KAMINANLAGE

5.1 BESONDERE VORKEHRUNGEN FÜR DEN BRANDSCHUTZ

5.1.1 BODENBELÄGE IM NAHBEREICH DER FEUERSTÄTTE

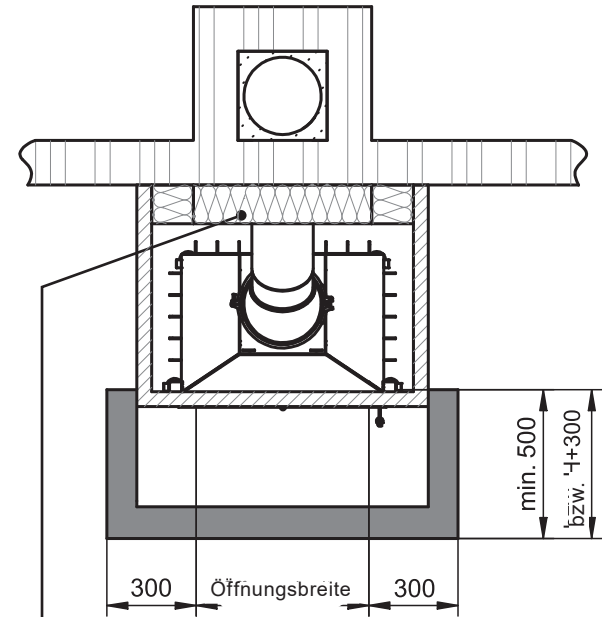
Bei einem nicht feuerfesten Bodenbelag aus brennbarem Material (z.B. bei Teppichboden, Parkett, etc.) ist eine feuerfeste Funkenschutzvorlage aus nicht brennbarem Material (z.B. entsprechend belastbares Glas, Naturstein, Kacheln, Fliesen, Marmor, Granit oder anderen mineralischen Baustoffen) herzustellen. Bei einer Vorlage aus Metall muss diese mind. 1 mm stark sein. Der Belag muss gegen Verschieben befestigt und gesichert sein. Vor Feuerstätten, die mit geschlossener Feuerraumtür betrieben werden, muss die Funkenschutzvorlage nach vorne 500 mm und zu den Seiten 300 mm erfassen. Vor Feuerstätten, die mit offener Feuerraumtür betrieben werden, muss die Funkenschutzvorlage nach vorne entsprechend der Höhe des Feuerraumbodens über den Fußboden (H) zuzüglich 300 mm (jedoch mind. 500 mm) und seitlich entsprechend der Höhe des Feuerraumbodens über dem Fußboden (H) zuzüglich 200 mm (jedoch mind. 300 mm) entsprechen.

Wird ein Stehrost (nicht im Lieferumfang enthalten) von mindestens 10 cm Höhe fest eingebaut, so genügen die vorgenannten Mindestabstände und zwar abweichend vom Stehrost gemessen.



Die Abbildung zeigt eine beispielhafte Aufbausituation und gilt exemplarisch für jeden Kamineinsatz.

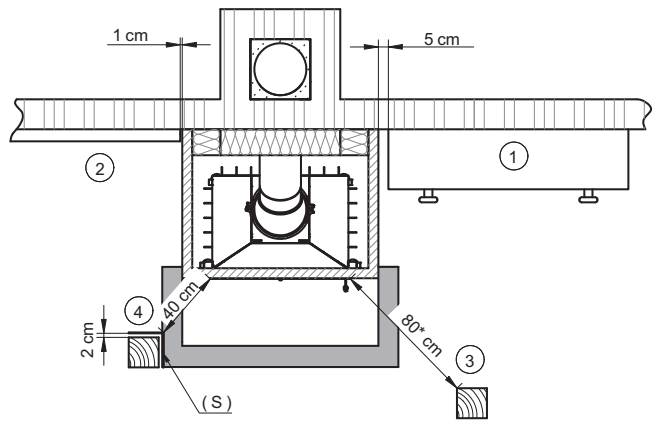
Zusätzlich ist auch der Bereich, abgehend vom geraden Strahlungsbereich der effektiven Feuerraumöffnung jeweils um 300 mm nach links und nach rechts zu schützen (siehe Abbildung).



Die Abbildung zeigt eine beispielhafte Aufbausituation und gilt exemplarisch für jeden Kamineinsatz.

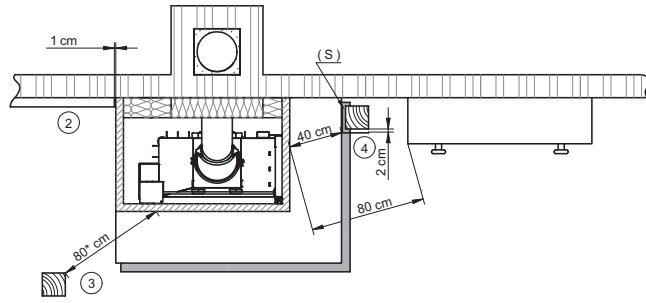
Ob und wie die Schornsteinwange in Ihrer Aufstellungssituation gedämmt werden muss, besprechen Sie bitte mit Ihrem zuständigen Ofensetzer und dem Schornsteinfeger.

5.1.2 BRENNBARE BAUTEILEN



* Der notw. Mindestabstand kann modellabhängig abweichen

- 1 Zwischen Möbeln (z.B. einer Kommode) und Kaminverkleidungen muss ein Abstand von mind. 5 cm liegen.
- 2 Bei Bauteilen, die nur mit kleinen Flächen anstoßen (Wand-, Boden- oder Deckenverkleidung), empfiehlt sich ein Zwischenraum von 1 cm.
- 3 Von der Feuerraumöffnung müssen nach vorn, nach oben und zu den Seiten mindestens 80 cm Abstand zu Bauteilen aus brennbaren Baustoffen oder brennbaren Bestandteilen, sowie zu Einbaumöbeln eingehalten werden, sofern in der gerätespezifischen Montage- und Betriebsanleitung keine anderen Angaben gemacht werden.
- 4 Bei Anordnung eines auf beiden Seiten belüfteten Strahlungsschutzes (S) genügt ein Abstand von 40 cm. Dabei muss der belüftete Abstand des Strahlungsschutzes (S) mind. 2 cm betragen.



* Der notw. Mindestabstand kann modellabhängig abweichen

- 2 Bei Bauteilen, die nur mit kleinen Flächen anstoßen (Wand-, Boden- oder Deckenverkleidung), empfiehlt sich ein Zwischenraum von 1 cm.
- 3 Von der Feuerraumöffnung müssen nach vorn, nach oben und zu den Seiten mindestens 80 cm Abstand zu Bauteilen aus brennbaren Baustoffen oder brennbaren Bestandteilen, sowie zu Einbaumöbeln eingehalten werden, sofern in der gerätespezifischen Montage- und Betriebsanleitung keine anderen Angaben gemacht werden.
- 4 Bei Anordnung eines auf beiden Seiten belüfteten Strahlungsschutzes (S) genügt ein Abstand von 40 cm. Dabei muss der belüftete Abstand des Strahlungsschutzes (S) mind. 2 cm betragen.

5.1.3 KAMINEINSÄTZE - STRAHLUNGSBEREICH

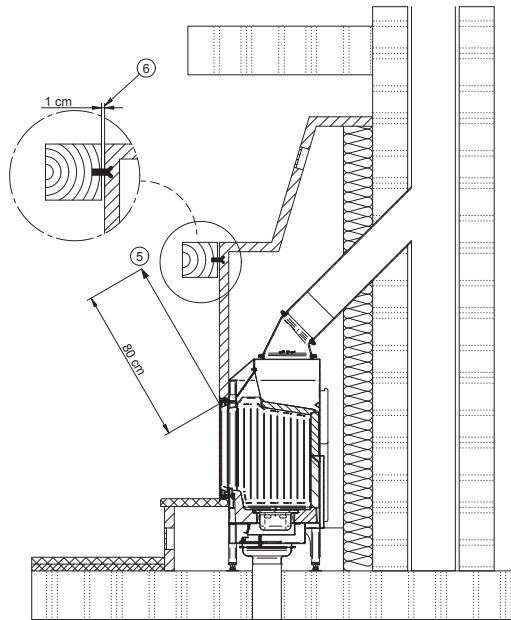
Kamineinsatz	kW	Abstand im Strahlungsbereich der Scheibe [mm]		
		vorne	seitlich	hinten
PremiumEdition				
Premium V-1V-87h	9,5	2300	–	–
Premium V-1V-87h N	10,9	2200	–	–
Premium V-2L/2R-68h	9,6	1400	1200	–
Premium V-2L/2R-68h N	9,9	1500	1200	–
Premium V-2L/2R-80h	10,5 / 16,8	2100	1300	–
Premium A-U-50h	9,3	850	1000	–
Premium A-U-70h	11,4 / 15,6	850	1100	–
Premium A-3RL-60h	10,0 / 13,4	1180	880	–
Premium A-3RL-80h	11,4	1440	900	–
Gerade				
Mini R1V	5,2	800	–	–
Mini R1V N	6,2	800	–	–
Mini Z1	7,0 / 10,0	800	–	–
Mini S/Sh	7,0	800	–	–
Varia 1V/1Vh	11,0	1900	–	–
Varia 1V/1Vh N	17,0	1800	–	–
Varia 1V-87h	9,5	2300	–	–
Varia 1V-87h N	10,9	2200	–	–
Varia 1V-100h	10,4 / 17,0	2400	–	–
Varia Sh	11,0	800	–	–
Varia AS/ASh	7,0 / 11,0	1400	–	–
Varia AS/ASh N	11,0	1400	–	–
Varia Ah	10,4	800	–	–
Varia Bh (S)	10,4 / 9,0	1500	–	–

Kamineinsatz	kW	Abstand im Strahlungsbereich der Scheibe [mm]		
		vorne	seitlich	hinten
Varia B-120h	15,0	800	–	–
Varia M-60h	7,0	800	–	–
Varia M-80h	9,0	800	–	–
Varia M-100h	11,0	800	–	–
Arte 1Vh-66	6,6	1750	–	–
Arte 1Vh-66	14,0	1400	–	–
Arte 1Vh-66 N	10,4	1750	–	–
Arte Bh	11,0	800	–	–
Durchsicht				
Mini S-FDh	6,0	800	–	800
Varia FD/FDh	11,6	1700	–	1700
Varia AS-FDh	7,0 / 11,0	1000	–	1000
Varia AS-FDh N	11,0	1000	–	1000
Varia A-FDh	10,4	1100	–	1100
Varia B-FDh	11,0	800	–	800
L-Form				
Mini 2L/2R	7,0 / 11,0	900	900	–
Mini 2LRh	7,0 / 11,0	900	900	–
Varia 2L/2R-55 (h)	7,0	800	800	–
Varia 2L/2R-68h	9,6	1400	1200	–
Varia 2L/2R-68h N	9,9	1500	1200	–
Varia 2Lh/2Rh (S)	11,0 / 7,0	800	800	–
Varia 2Lh/2Rh N	12,0	800	800	–
Varia AS-2Lh/2Rh	7,0 / 11,0	1300	1300	–
Varia 2L/2R-80h	10,4 / 16,0	1800	1800	–
Varia 2L/2R-100h	11,0	800	800	–
Arte 2LRh-66	6,4 / 12,0	1200	1200	–
Arte 2LRh-66 N	10,4	1000	1000	–

Kamineinsatz	kW	Abstand im Strahlungsbereich der Scheibe [mm]		
		vorne	seitlich	hinten
U-Form				
Varia AS-3RLh	8,4 / 11,7	1500	800	–
Varia C-45h	8,0	800	800	–
Varia Ch	9,0	800	800	–
Arte U-50h	9,3	850	1000	–
Arte U-70h	11,4 / 15,6	850	1100	–
Arte U-90h	13,0	800	800	–
Arte 3RL-60h	10,0 / 13,4	1180	880	–
Arte 3RL-80h	11,4	1440	900	–
Arte 3RL-100h	11,0	800	800	–
Rund				
Speedy Ph	7,0	800	–	–
Magic	12,0	1100	1100	–
RLU				
Mini R1V RLU	5,2	800	–	–
Mini Z1 RLU	7,0	800	–	–
Mini S/Sh RLU	7,0	800	–	–
Varia 1V RLU	11,0	1800	–	–
Varia 1Vh RLU	11,0	1900	–	–
Varia AS/ASh RLU	7,0	1400	–	–
Varia Sh RLU	11,0	800	–	–
Varia M-80h RLU	9,0	800	–	–
Varia Bh RLU	10,4	1500	–	–
Arte 1V-66h RLU	6,6	1750	–	–
Varia FD RLU	11,6	1700	–	1700
Varia 2L/2R-55h RLU	7,0	800	800	–

Kamineinsatz	kW	Abstand im Strahlungsbereich der Scheibe [mm]		
		vorne	seitlich	hinten
H₂O				
Varia 1V/1Vh H ₂ O	8,0 / 11,0	1500	–	–
Varia 1V/1Vh H ₂ O XL	9,0 / 12,0	1500	–	–
Varia 1V/1Vh H ₂ O XXL	15,0 / 21,0	1500	–	–
Varia Ah H ₂ O	10,4 / 14,0	800	–	–
Varia FD/FDh H ₂ O	10,0 / 15,0 / 21,0	800	–	800
Varia A-FDh H ₂ O	10,4 / 15,0	800	–	800
Varia 2L/2R-55h H ₂ O	7,0 / 12,0	800	800	–
Varia 2Lh/2Rh H ₂ O	10,4 / 14,7	800	800	–
Classic				
Renova B-Air	8,8	1000	–	–
Nova F-Air	10,1	1000	–	–
Renova C-Air	8,5 / 7,8	1000	–	–
Renova Cs-42	6,5	1100	–	–
Renova Cs-50	7,0	1100	–	–
Nova E H ₂ O	14,0	1000	–	–
Renova A H ₂ O	13,4	700	–	–

5.1.4 SIMSBALKEN AUS HARTHOLZ



Die Abbildung zeigt eine beispielhafte Aufbausituation und gilt exemplarisch für jeden Kamineinsatz.

5 Der Simsbalken muss außerhalb des Strahlungsbereiches liegen.

6 Es muss ein belüfteter Abstand von 1 cm gewährleistet sein. Zur Befestigung müssen nicht brennbare Halterungen, z. B. aus Metall verwendet werden. Diese sind so anzuordnen und auszuführen, dass die freie Luftströmung nicht behindert wird.

5.2 TRAGENDE BAUTEILE AUS BETON UND STAHLBETON

Kaminanlagen sind so aufzustellen, dass sich seitlich der Austrittsstellen für die Warmluft innerhalb eines Abstandes von 30 cm und bis zu einer Höhe von 50 cm über den Austrittsstellen keine tragenden Bauteile aus Beton oder Stahlbeton befinden.

5.3 HOLZBALKEN

Holz balken dürfen nicht im Strahlungsbereich des Kamineinsatzes angebracht werden. Sie müssen mit einem Mindestabstand von 1 cm voll umlüftet sein. Eine direkte Verankerung mit Wärmebrücken ist nicht erlaubt.

5.4 DÄMMSCHICHTEN

(siehe Kapitel 7 und 8)

Aufgrund der Angaben der Prüfinstitute und der geltenden Normen beziehen sich alle Aussagen zu Dämmstoffen auf Mineralwolle als Referenzdämmstoff, wie nachfolgend näher ausgeführt. Alternativ können auch andere geeignete Dämmstoffe verwendet werden. Diese müssen vom DIBT zugelassen bzw. mit einer Zulassung versehen sein.

5.4.1 WÄRMEDÄMMSTOFFDICKEN

Die Angabe zur Wärmedämmstoffdicke Ihres Kamineinsatzes finden Sie unter Kapitel „11. Technische Daten“ auf Seite 27.

Die dort angegebenen Mindestdämmstärken zu brennbaren und zu schützenden Bauteilen sind nur für Bauteile mit einem Wärmedurchgangskoeffizienten (U-Wert) $\geq 0,4 \text{ W/m}^2\text{K}$ gültig. Ab einem U-Wert $< 0,4 \text{ W/m}^2\text{K}$ müssen extra Vorkehrungen zum Brandschutz vorgenommen werden (siehe DIN 18896:2013-12).

Zur Herstellung der Dämmschichten sind Matten, Platten oder Schalen aus silikatischen Dämmstoffen (Stein, Schlacke sowie Keramikfasern) der Baustoffklasse A1 nach DIN 4102 Teil 1 mit einer oberen Anwendungsgrenztemperatur von mindestens 700 °C bei Prüfung nach DIN 52271 und einer Nennrohdichte von 80 kg/m³ zu verwenden. Diese müssen eine entsprechende Dämmstoffkennziffer nach AGI-Q 132 haben.

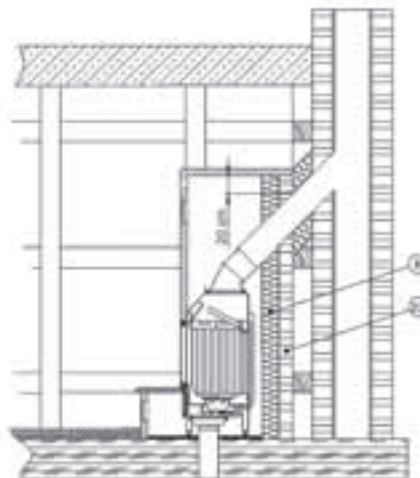
Die Dämmstoffkennziffer darf an keiner Stelle die Ziffernfolge „99“ beinhalten! Sofern diese Dämmschicht nicht von Wänden, Verkleidungen oder angrenzenden Platten allseitig gehalten wird, sind Befestigungen im maximalen Abstand von höchstens 33cm zueinander anzubringen. Andere Dämmstoffe, z.B. aus Blähbeton oder mineralischen Baustoffen, müssen eine allgemeine bauaufsichtliche Zulassung des Deutschen Instituts für Bautechnik Berlin (DIBt) aufweisen. Diese müssen gem. Herstellerangaben verbaut werden.

Die einzelnen Ersatzdämmstoffe weisen unterschiedliche Wärmeleitzahlen auf, sodass sich unterschiedliche Dämmstoffdicken ergeben. Die erforderliche Dämmstoffdicke kann aus dem vom Dämmstoffhersteller zur Verfügung gestellten Diagramm ermittelt werden.

Einige Wärmedämmstoffe können gleichzeitig als Vormauerung und als Wärmedämmung verwendet werden. Dadurch reduziert sich die Einbautiefe erheblich. Wärmedämmungen aus nicht abriebfestem Material, wie z.B. Stein- und Schlackefasern müssen abriebfest z.B. mit einem Stahlblech verkleidet werden, damit durch den Umlaufvolumenstrom kein Abrieb in den Aufstellraum transportiert wird. Andere Wärmedämmplatten sind ggf. werksseitig abriebfest. Die Dämmstoffe dürfen nur fugenversetzt und fugendicht angebracht werden. Bei mehrlagiger Aufbringung müssen die Stöße überlappen. Die Anbringung muss ordentlich und abriebfest sein. Zudem muss die passgenaue Position dauerhaft sichergestellt sein.

5.4.2 VORMAUERUNG BEI ZU SCHÜTZENDEN WÄNDEN

- Bei Anbau der Kaminanlage an zu schützende Wände ist eine Vormauerung erforderlich. Die Vormauerung muss mindestens 20 cm über das Verbindungsstück hinausragen.
- Auf die Vormauerung kann verzichtet werden, wenn die Gebäudewand:
 - mindestens 11,5 cm dick ist
 - aus nicht brennbaren Bauteilen besteht
 - keine tragende Beton- oder Stahlbetonwand ist
- Die Vormauerung kann herkömmlich, z.B. aus Ziegelstein, errichtet werden, oder aber aus vorgenannten Wärmedämmplatten bestehen, sodass die Gesamtbautiefe, bestehend aus Vormauer und Wärmedämmung erheblich reduziert wird.



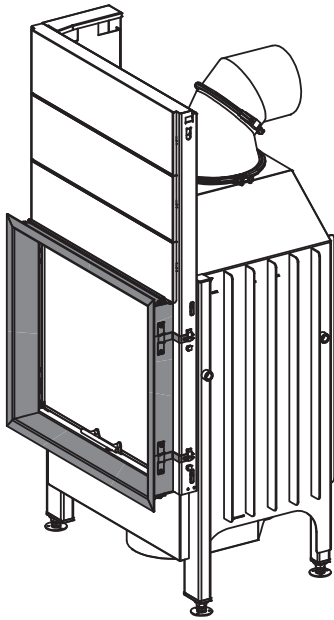
8 Dämmung der Heizkammer gemäß den Wärmedämmstoffdicken der technischen Daten
23 Vormauerung, 10 cm stark*

* ggf. Ersatzdämmstoff (z.B. Calciumsilikat) als Ersatz für Vormauerung und Dämmung (Punkt 8), gemäß den technischen Daten des Dämmstoffherstellers

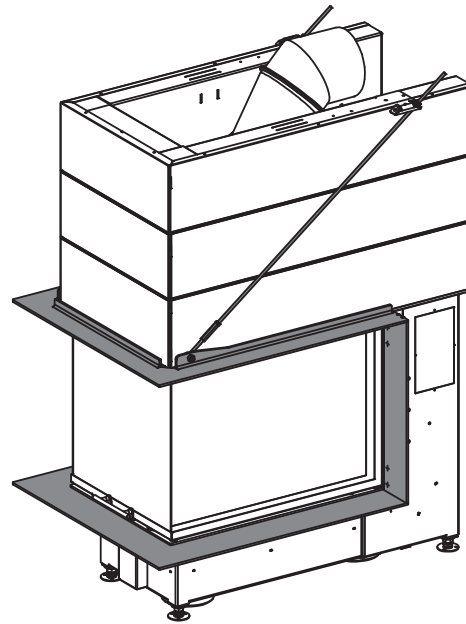
6. AUFBAURICHTLINIEN

6.1 WICHTIGE HINWEISE ZUM AUFBAU MIT BLENDRAHMEN

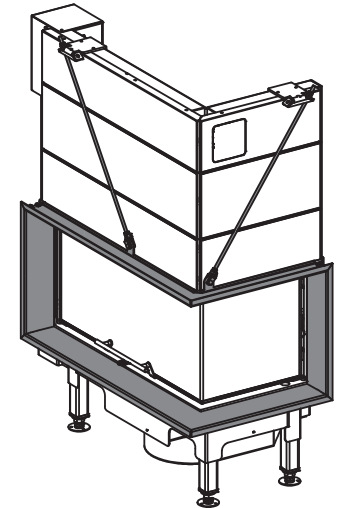
Generell wird in Steckblenden, selbsttragenden Blenden in massiver und abgekanteter Form unterschieden.



Steckblende (nur 1V-Kamineinsätze)



selbsttragende massive Blende



selbsttragende abgekanstete Blende

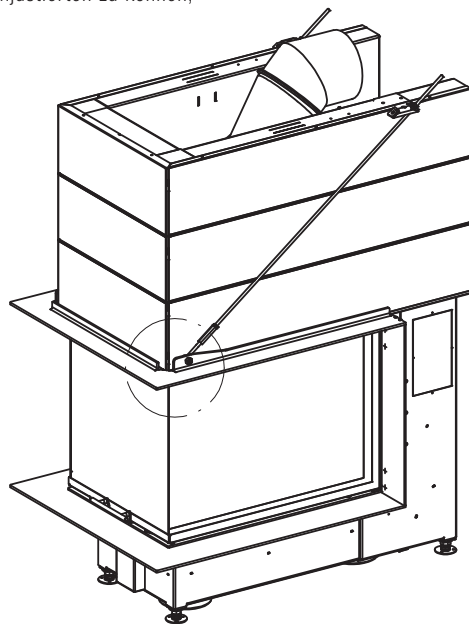
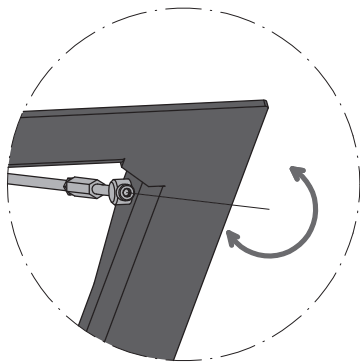
Steckblenden können nach Fertigstellung der Heizkammeroberfläche aufgeschoben werden und ermöglichen einen sauberen Übergang von der Feuerraumöffnung zur Heizkammer. Beim Aufbau der Heizkammer ist darauf zu achten, genügend Platz zum Aufsetzen der Blende zu berücksichtigen!

Auf Steckblenden darf kein Verkleidungsmaterial aufgesetzt werden. Zur Aufnahme der Gewichtslast ist ein Tragrahmen vorzusehen!

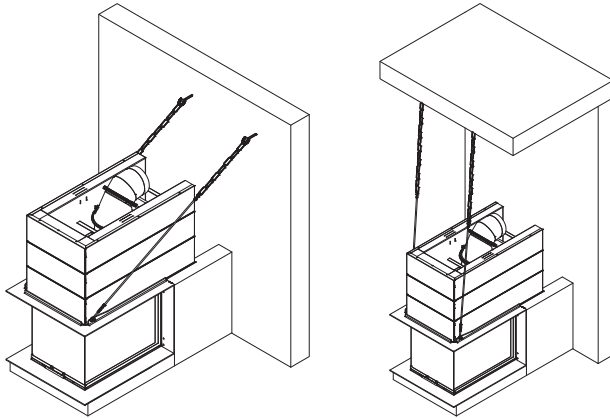
Selbsttragende Blenden sind fest mit dem Kamineinsatz verbunden und zur direkten Aufmauerung geeignet. Hierbei beträgt die maximale aufzubringende Gewichtslast 200 kg. Je nach Kamineinsatztyp besteht die Möglichkeit, die Blenden im verbauten Zustand nachjustieren zu können, um ggf. Setzungen auszugleichen.

Empfehlenswert ist es, zwischen der selbsttragenden Blende und dem Aufbau der Heizkammer ein Dämmmaterial, z.B. Glasfaserkeramik oder 2 mm Glasfaserpapier, aufzulegen. So können geringfügige Wärmeausdehnungen des Kamineinsatzes kompensiert werden.

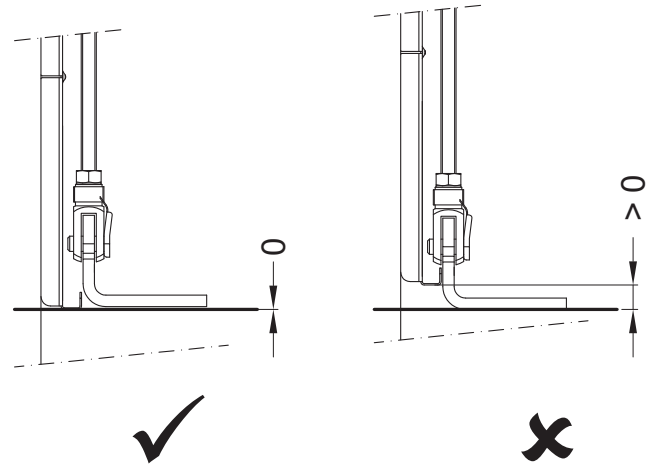
Heizkammeraufbauten bei selbsttragenden Blenden sollten immer mit Glasfasergittern / Dehnungsfugen erstellt werden, um die Gefahr von Dehnungsrissen zu verringern!



Bei deckenbündigen Aufbauten der Heizkammer oder Aufbauten mit hohem Eigengewicht ist die selbsttragende Blende bauseitig zu befestigen. Hierzu sind die Zugstangen von dem Kamineinsatz zu lösen und an der Anbauwand oder an der Decke zu befestigen. Sie können dazu z.B. Einschlaganker in Kombination mit Gliedketten aus Stahl, abhängig von der Wandkonstruktion verwenden.



Die Ausrichtung der Blende sollte mit der Wasserwaage erfolgen. Während der Montage und Erstellung der Heizkammer ist darauf zu achten, dass Tragrahmen und Blende nicht tiefer wie die Türhaube des Kamineinsatzes positioniert wird. Die Hochschiebbarkeit bzw. das Aufschieben der Feuerraumtür für Reinigungszwecke ist zu prüfen. **Die Feuerraumtür muss sich leichtgängig, ohne Widerstand frei bewegen und öffnen lassen.**



6.2 DEHNUNGSFUGE ZWISCHEN VERKLEIDUNG UND KAMINEINSATZ

Zwischen Kamineinsatz und Verkleidung darf keine direkte Verbindung bestehen. Es ist eine Dehnungsfuge vorzusehen, die z.B. durch ein Dichtungsband verschlossen werden sollte. Bitte beachten Sie, dass zwischen der Türzarge und der Kaminschürze, bzw. dem Montagerahmen, ein Mindestabstand von 6 mm bestehen muss, um die Kamineinsatztür bei Bedarf (z.B. Austausch der Scheibe) demontieren zu können.

6.3 KAMINSCHÜRZE

Eine Kaminschürze darf keine direkte Verbindung mit dem Kamineinsatz haben. Sie muss selbsttragend errichtet werden. Bitte beachten Sie, dass zwischen der Türzarge und der Kaminschürze, bzw. dem Montagerahmen, ein Mindestabstand von 6 mm bestehen muss, um die Kamineinsatztür bei Bedarf (z.B. Austausch der Scheibe) demontieren zu können.

6.4 VERBINDUNGSSTÜCK

Der Stutzen für das Verbindungsstück befindet sich auf dem Abgasdom des Kamineinsatzes. Der Anschluss an den Schornstein erfolgt möglichst direkt und kann sowohl vertikal nach oben als auch ansteigend (strömungsgünstig) erstellt werden. Der Anschluss an den Schornstein muss mit einem eingemauerten Wandfutter bzw. nach Schornsteinherstellereangaben erfolgen. Das Verbindungsstück ist aus Formstücken aus Schamotte für Hausschornsteine oder Blechrohren aus mindestens 2 mm dicken Stahlblech nach DIN 1623, DIN 1298, DIN EN 1856 und entsprechenden Formstücken herzustellen.

ANMERKUNG

Anforderungen an das Verbindungsstück nach DIN 18160.

6.5 WÄRMEABGABE

Da unterschiedliche Bauarten von Kaminanlagen mit unseren Kamineinsätzen möglich sind, ist eine genaue Planung der Kaminanlage durch ein Fachunternehmen unerlässlich. Eine ausreichende Wärmeabgabe muss sichergestellt werden. Dies kann über Konvektionsluftleitungen in der Verkleidung, über wärmeabgebende Verkleidungsteile oder über eine Kombination aus beiden realisiert werden.

6.5.1 WARMLUFTANLAGEN

Bei Kaminanlagen, die bestimmungsgemäß die erzeugte Wärme über Konvektion (Warmluftofen, Heizkamin. etc) abführen, sind folgende Punkte zu beachten:

- Der Querschnitt für die Lufteintrittsöffnung und für die Luftaustrittsöffnung sind den Technischen Daten zu entnehmen. Abweichende Querschnitte sind bei rechnerischem Nachweis möglich.
- Mindestens 50% der Lufteintritts- und Luftaustrittsöffnung dürfen nicht verschließbar sein.
- Bei Verwendung des Konvektionsluftmantels müssen alle vier Anschlussstutzen belegt werden. Die Lufteintritts- und die Luftaustrittsöffnungen dürfen nicht verschließbar sein.
- Die Luftleitungen müssen aus nicht brennbaren formbeständigen Baustoffen bestehen.
- In einem Bereich von 30 cm neben und 50 cm über den Warmluftaustrittsgittern dürfen sich keine brennbaren Baustoffe und Gegenstände, z.B. Holzdecken, und keine Einbaumöbel befinden.

6.5.2 KAMINANLAGEN MIT HANDWERKLICH ERSTELLTEN HEIZGASZÜGEN

Spartherm-Kamineinsätze, die nach EN 13229 geprüft sind, sind für den Anbau von handwerklich erstellten keramischen Heizgaszügen geeignet. Die Dimensionierung und der Aufbau von handwerklich erstellten keramischen Heizgaszügen ist nach gültigem Regelwerk auszuführen.

Es ist der Nachweis zu erbringen, dass die Heizgastemperatur nach Austritt aus dem keramischen Zug, die Schornsteinanlage ausreichend bedienen kann und die Kaminanlage eine im Querschnitt ausreichend dimensionierte Anheizvorrichtung aufweist.

Der Ofensetzer muss den Betreiber über die Funktionsweise und die richtigen Handhabung der Kaminanlage in Kenntnis setzen.

6.5.3 GESCHLOSSENE KAMINANLAGENVERKLEIDUNG

Bei Kaminanlagen, die bestimmungsgemäß die Wärmeabgabe über die äußere Kaminverkleidung (Grundofen, Hypokaustenanlage, Anlagen mit verschließbaren Konvektionsluftöffnungen etc.) also über Wärmestrahlung der Verkleidung an die Umgebung abgeben, sind folgende Punkte unbedingt zu beachten:

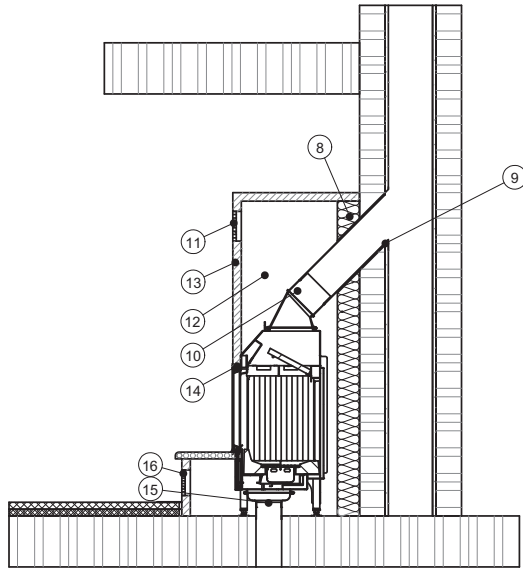
- Die Kaminanlage ist nach den einschlägig bekannten Fachregeln des KL Handwerks auszulegen und zu erstellen (TR-OL 2006).
- Wir empfehlen grundsätzlich den Einsatz von ausreichend Speicher-material (z.B. Magnetherm), um die Wärme optimal zu nutzen und die Gefahr der Überhitzung in Temperaturspitzen zu vermeiden.
- Die Ofengröße, d.h. die Größe der wärmeabgebenden Oberfläche ist abhängig von der Wärmeleistung und dem Wärmebedarf zu ermitteln!
- Die Verkleidungsteile sind gemäß den erhöhten Anforderungen auszuwählen.

- Der Erbauer hat den Betreiber möglichst schriftlich auf die spezielle Bauart/Betriebsweise hinzuweisen. Die aufgelegte Holzmenge muss der Wärmeabgabe der Oberfläche beziehungsweise der Speicherkapazität des Speichermediums entsprechen (im Allg. nicht mehr als 2–3 Auflagen pro Tag).
- Es wird empfohlen, Anbauflächen aus brennbaren Baustoffen zusätzlich zur geforderten Wärmedämmung mit einer aktiven Hinterlüftung zu schützen.
- Bei hochschiebbaren Feuerraumtüren darf die Temperatur an den Umlenk- oder Führungsrollen und an den Lagern 270 °C nicht überschreiten. Gegebenenfalls sind Bereiche des Kamineinsatzes mit beweglichen mechanischen Teilen gesondert zu dämmen.
- Beim Einbau von Zubehörteilen sind deren Einbauvorschriften zu beachten, insbesondere die zulässigen Betriebs- oder Umgebungstemperaturen und ggf. Anforderungen an die Zugänglichkeit.

7. ALLGEMEINE AUFBAUHINWEISE FÜR AUFSTELLRÄUME AUS NICHT BRENNBAREN BAUSTOFFEN

Wichtiger Hinweis: Der Kamineinsatz darf nicht auf schwimmenden Estrich aufgestellt werden, sondern nur auf tragfähigem Verbundestrich. In der Kaminverkleidung muss eine Reinigungsöffnung für das Abgasrohr und bei entsprechenden Produkten für Wasser-, Heizungs- und Stromanschlüsse vorgesehen werden!

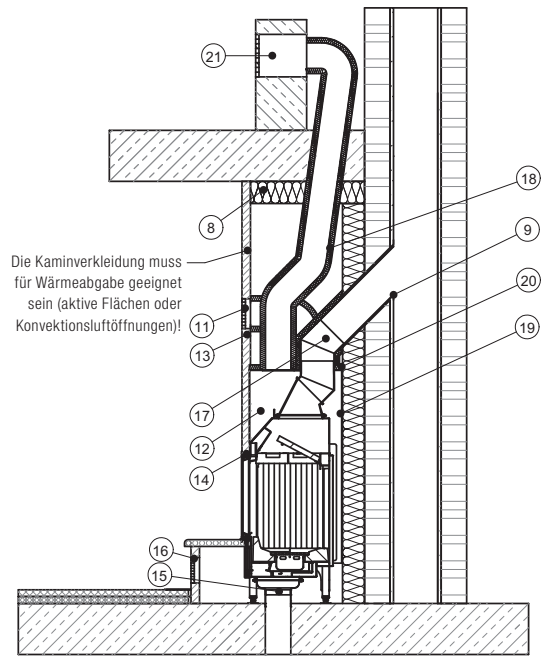
7.1 FUSSBÖDEN UND ANBAUWÄNDE



Die Abbildung zeigt eine beispielhafte Aufbausituation und gilt exemplarisch für jeden Kamineinsatz.

- 8 Dämmung der Heizkammer gemäß den Wärmedämmstoffdicken der technischen Daten
- 9 Wandmuffe ggf. mit Dichtschnur
- 10 Abgasrohr (Verbindungsstück)
- 11 Zuluftgitter (Warmluftaustritt) Die Platzierung ist so zu wählen, dass zwischen Oberkante des Gitters und der Decke 500 mm Abstand ist.
- 12 Heizkammer
- 13 Kaminanlagenverkleidung aus nicht brennbarem Baustoff
- 14 Montagerahmen mit Isolierstreifen
- 15 separater Verbrennungsluftanschluss
- 16 Umluftgitter (Kaltluftzufuhr)

7.2 FUSSBÖDEN, ANBAUWÄNDE UND DECKE



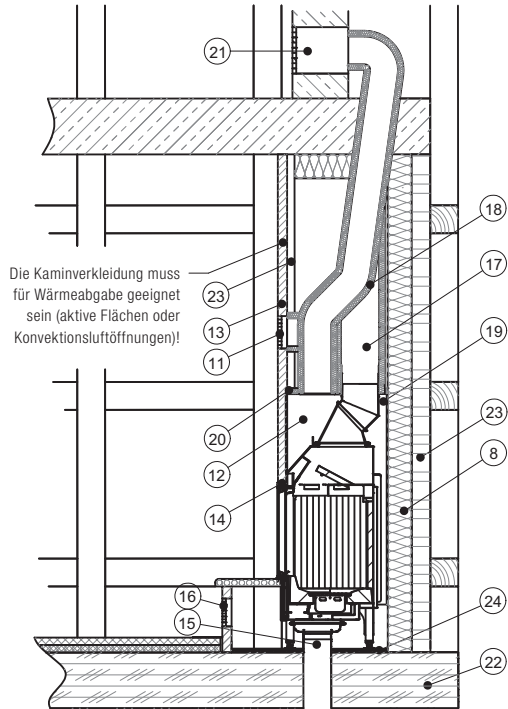
Die Kaminverkleidung muss für Wärmeabgabe geeignet sein (aktive Flächen oder Konvektionluftöffnungen)!

Die Abbildung zeigt eine beispielhafte Aufbausituation und gilt exemplarisch für jeden Kamineinsatz.

- 8 rundum Dämmung der Heizkammer gemäß den Wärmedämmstoffdicken der technischen Daten
- 9 Wandmuffe ggf. mit Dichtschnur
- 11 Zuluftgitter (Warmluftaustritt) Die Platzierung ist so zu wählen, dass zwischen Oberkante des Gitters und der Decke 500 mm Abstand ist.
- 12 Heizkammer
- 13 Kaminverkleidung aus nicht brennbarem Baustoff
- 14 Montagerahmen mit Isolierstreifen
- 15 separater Verbrennungsluftanschluss
- 16 Umluftgitter (Kaltluftzufuhr)
- 17 gedämmtes Abgasrohr (Verbindungsstück) mit mind. 3 cm starker, formbeständiger Mineralwolle
- 18 Dämmung der Verbindungsleitungen mit mind. 3 cm starker, formbeständiger Mineralwolle
- 19 Warmluftmantel
- 20 obere Dämmung des Warmluftmantels min. 3 cm
- 21 Lufrückführung beachten!

8. ALLGEMEINE AUFBAUHINWEISE FÜR AUFSTELLRÄUME AUS BRENNBAREN BAUSTOFFEN

8.1 FUSSBÖDEN, ANBAUWÄNDE UND DECKE



Die Abbildung zeigt eine beispielhafte Aufbausituation mit Warmluftmantel und gilt exemplarisch für jeden Kamineinsatz.

8 Dämmung der Heizkammer aus z.B. formbeständiger Mineralwolle gemäß den Wärmedämmstoffdicken der technischen Daten

11 Zuluftgitter (Warmluftaustritt) Die Platzierung ist so zu wählen, dass zwischen Oberkante des Gitters und der Decke 500 mm Abstand ist.

12 Heizkammer

13 Kaminverkleidung aus nicht brennbarem Baustoff

14 Montagerahmen mit Isolierstreifen

15 separater Verbrennungsluftanschluss

16 Umluftgitter (Kaltluftzufuhr)

17 gedämmtes Abgasrohr (Verbindungsstück) mit mind. 3 cm starker, formbeständiger Mineralwolle

18 Dämmung der Verbindungsleitungen mit mind. 3 cm starker, formbeständiger Mineralwolle

19 Warmluftmantel aus Stahlblech

20 obere Dämmung des Warmluftmantels mind. 3 cm

21 Luftrückführung beachten!

22 brennbarer Baustoff (Holzboden)

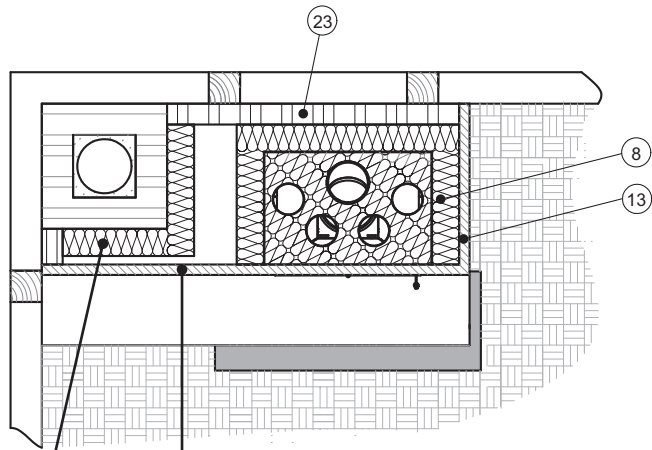
23 Vormauerung, 10 cm stark*

24 Bodenschutzbelag innerhalb der Heizkammer aus nicht brennbarem Material, sofern keine Dämmung gemäß den Wärmedämmstoffdicken der technischen Daten erforderlich ist!

* ggf. Ersatzdämmstoff (z.B. Calciumsilikat) als Ersatz für Vormauerung und Dämmung (Punkt 8), gemäß den technischen Daten des Dämmstoffherstellers

8.2 DÄMMUNG

Besondere Vorkehrungen für den Brandschutz bei brennbaren Baustoffen (Fußboden und oder Anbauwänden) bezogen auf die Dämmung.



Die Abbildung zeigt eine beispielhafte Aufbausituation mit Warmluftmantel und gilt exemplarisch für jeden Kamineinsatz.

Ob und wie die Schornsteinwange in Ihrer Aufstellungssituation gedämmt werden muss, besprechen Sie bitte mit Ihrem zuständigen Ofensetzer und dem Schornsteinfeger.

Die Kaminverkleidung muss für Wärmeabgabe geeignet sein (aktive Flächen oder Konvektionsluftöffnungen)!

- 8 rundum Dämmung des Warmluftmantels aus z.B. formbeständiger Mineralwolle gemäß den Wärmedämmstoffdicken der technischen Daten
- 13 Kaminverkleidung aus nicht brennbarem Baustoff
- 23 Vormauerung, 10 cm stark*

* ggf. Ersatzdämmstoff (z.B. Calciumsilikat) als Ersatz für Vormauerung und Dämmung (Punkt 8), gemäß den technischen Daten des Dämmstoffherstellers

9. REINIGUNG DER KAMINANLAGEN

Kaminanlagen müssen so erbaut werden, dass Luftein- und -austritte leicht gereinigt werden können und die Abstandsfläche zur Decke, zu Wänden und Einbaumöbeln leicht eingesehen und freigehalten werden kann. Die Revisionsöffnungen müssen stets zugänglich erbaut sein, damit die Reinigung nicht erschwert wird.

10. BESONDERE HINWEISE FÜR SPARTHERM KAMINEINSÄTZE

10.1 ABGASSTUTZEN

Der Abgasstutzen ist drehbar. Er kann sowohl vertikal als auch horizontal an den Schornstein angeschlossen werden. Für den seitlichen Anschluss steht eine 90°-Abgaskuppel sowie für den strömungsgünstigen Anschluss die 0°-Abgaskuppel im Lieferprogramm zur Verfügung.

10.2 KAMINEINSATZ MIT HOCHSCHIEBBARER FEUERRAUMTÜR

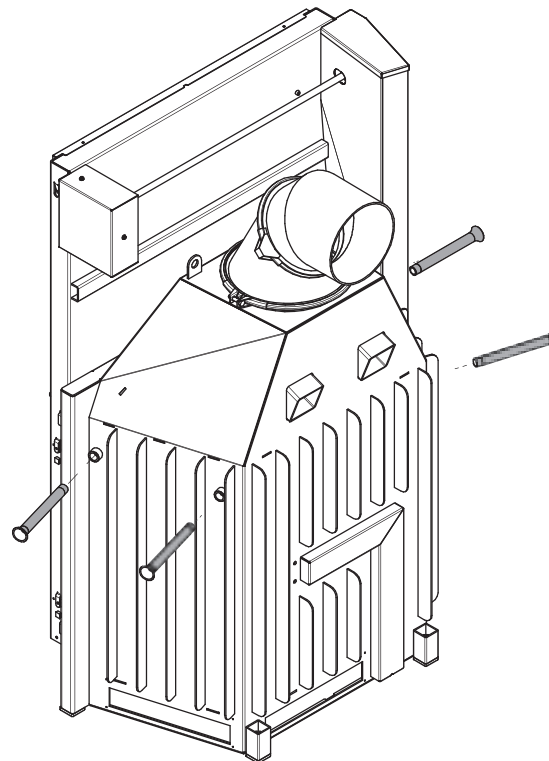
Die Transportsicherung ist vor dem Einbau komplett zu entfernen.

Die hochschiebbare Feuerraumtür unbedingt auf Funktion überprüfen, bevor der Kamineinsatz verkleidet wird.



10.3 TRAGEHILFEN

Bestimmte Kamineinsätze sind für den Einsatz von Tragehilfen vorbereitet.



11. TECHNISCHE DATEN

D

			Premium V-1V-87h	Premium V-1V-87h NSHF	Premium V-FD-87h	Premium V-FD-87h NSHF	Premium V-2L-55h / V-2R-55h	Premium V-2L-55h / V-2R-55h NSHF	Premium V-2L-68h / V-2R-68h	Premium V-2L-68h / V-2R-68h NSHF	Premium V-2L-80h / V-2R-80h	Premium V-2L-80h / V-2R-80h Export
Allgemeine Daten	Energieeffizienz-Klasse		A+	A+	A+	A+	A+	A+	A+	A+	A+	A+
	NW-Leistung	kW	9,5	10,9	10,6	11,1	7,9	10,9	9,6	9,9	10,5	16,8
	Wärmeleistungsbereich	kW	6,7-12,4	7,6-14,2	7,4-13,8	7,8-14,4	5,5-10,3	7,6-14,2	6,7-12,5	6,9-12,9	7,4-13,7	11,8-21,2
	Wirkungsgrad	%	>80	>85	>80	>85	>80	>80	>80	>85	80	80
	empf. Schornsteindurchmesser	mm	200	200	200	200	180	180	250	250	250	250
	Abgasanschluss ∅	mm	200	200	200	200	180	180	250	250	250	250
	mögl. Abgasanschluss ∅	mm	250	250	–	–	200	200	200	200	200	200
	Gewicht (ca.)	kg	350	350	297	297	265	265	310	310	350	350
	Erf. Mindestquerschnitt für Um-/ u. Zuluft (mit WLM)	cm ²	700	–	700	–	700	–	700	–	700	700
Erf. Mindestquerschnitt für Um-/ u. Zuluft (ohne WLM)	cm ²	1280/1300	1280/1300	1020/1220	510/610	650/780	950/1140	890/1070	890/1070	1360/1625	1360/1625	
Prüfungen und Werte	nicht selbstschließende Feuerraumtür (Bauart A)		✓	✓	✓	✓	✓	✓	✓	✓	✓	✓
	selbstschließende Feuerraumtür (Bauart A1)		✓	✓	✓	✓	✓	✓	✓	✓	✓	✓
	Betrieb bei offener Feuerraumtür		–	–	–	–	–	–	–	–	–	–
	BlmSchV 2.Stufe		✓	✓	✓	✓	✓	✓	✓	✓	✓	✓
	15a B-VG		✓	✓	✓	✓	✓	✓	✓	✓	✓	✓
Tripelwerte bei offenem Feuerraum	Abgasmassenstrom	g/s	–	–	–	–	–	–	–	–	–	–
	Abgastemp. (am Abgasstutzen)	°C	–	–	–	–	–	–	–	–	–	–
	Abgastemp. hinter der NSHF	°C	–	–	–	–	–	–	–	–	–	–
	Verbrennungsluftbedarf	m ³ /h	–	–	–	–	–	–	–	–	–	–
	erf. Förderdruck	Pa	–	–	–	–	–	–	–	–	–	–
Tripelwerte bei geschlossenem Feuerraum	Abgasmassenstrom	g/s	9	10,5	10,2	10,8	6,5	8,9	8,8	9,8	12,2	14,3
	Abgastemperatur (am Abgasstutzen)	°C	275	296 180 ← NSHF	275	442 180 ← NSHF	263	370 191 ← NSHF	276	379 195 ← NSHF	272	321
	Erf. Förderdruck	Pa	12	12	12	12	12	12	12	12	12	12
	CO ₂	%	9,5	8,7	9,3	8,2	10,7	10,2	9,9	8,9	8,2	10,2
	Erf. Durchmesser nach M-FeuVo	cm	15	15	15	15	15	15	15	15	15	15
	Verbrennungsluftbedarf	m ³ /h	29,7	34,6	33,8	37,8	21,2	30,9	28,8	31,1	38,9	50,3
Abstände – Heizkammer	zur Heizkammerwand	cm	12	11	8	8	10	23,5	8	12	8	8
	zum Aufstellboden	cm	26,5	21	21	21	21	40,5	0	0	0	0
Abstand im Strahlungs- bereich	vorne	mm	2300	2200	1790	1780	1200	1300	1400	1500	2100	2100
	seitlich	mm	–	–	–	–	1000	1100	1200	1200	1300	1300
	hinten	mm	–	–	1790	1780	–	–	–	–	–	–
Wärmedämmung (Beispiel Steinwollmatten nach AGI-132 Q)	Aufstellboden	cm	0	4	0	0	0	0	0	0	0	0
	Anbauwand	cm	17	12	–	–	12	12	7	7	7	7
	Seitenwand	cm	12	12	12	12	12	12	7	7	7	7
	Decke	cm	4	4	4	4	3	3	7	4	0	0
	Vormauerung bei zu schützender Wand	cm	10	10	10	10	10	10	10	10	10	10
Ersatzdämm- stoff Calcium- silicat ***	Aufstellboden	cm	0	4	0	0	0	0	0	0	0	0
	Anbauwand	cm	14	10	–	–	10	10	6	6	6	6
	Seitenwand	cm	10	10	10	10	10	10	6	6	6	6
	Decke	cm	4	4	4	4	3	3	6	4	0	0
Wärme- verteilung	Konvektion	%	50	50	40	40	44	44	45	45	46	46
	Sichtscheibe	%	50	50	60	60	56	56	55	55	54	54
	H ₂ O	%	0	0	0	0	0	0	0	0	0	0

* erfüllt 15a 2015 nur mit AT-Aufsatz, Achtung: Abgasanschlusshöhe + 160 mm
NSHF = Nachschalheizfläche ← hinter

*** Beispiel SILCA 250KM: zugelassener Ersatzdämmst. nach DIBT Nr. Z-43.14-117 und CE 0432-CPD-420002242/2-6

		Premium A-U-50h	Premium A-U-70h	Premium A-U-70h Export	Premium A-3RL-60h	Premium A-3RL-60h Export	Premium A-3RL-80h	Mini R1V	Mini R1V NSHF	Mini Z1	Mini Z1 NSHF	
Allgemeine Daten	Energieeffizienz-Klasse	A+	A+	A+	A+	A+	A+	A+	A+	A	A+	
	NW-Leistung	kW	9,3	11,4	15,6	10	13,4	11,4	5,2	6,2	7	10
	Wärmeleistungsbereich	kW	6,5-12,1	8,0-14,8	10,9-20,3	7,0-13,0	9,4-17,4	8,0-14,8	4,5-6,8	4,5-8,1	4,9-9,1	7,0-13,0
	Wirkungsgrad	%	>80	>80	>80	>80	>80	80	80	>85	>78	>85
	empf. Schornsteindurchmesser	mm	250	250	250	250	250	250	180	180	180	180
	Abgasanschluss Ø	mm	200	200	250	200	250	200	180	180	180	180
	mögl. Abgasanschluss Ø	mm	200	200	200	200	200	200	–	–	–	–
	Gewicht (ca.)	kg	235	357	357	279	279	337	121	121	164	164
Erf. Mindestquerschnitt für Um-/ u. Zuluft (mit WLM)	cm²	700	700	700	700	700	700	700	–	700	–	
Erf. Mindestquerschnitt für Um-/ u. Zuluft (ohne WLM)	cm²	560/680	650/1200	650/1200	650/860	650/860	830/990	780/850	970/930	950/1140	1360/1640	
Prüfungen und Werte	nicht selbstschließende Feuerraumtür (Bauart A)	✓	✓	✓	✓	✓	✓	✓	✓	✓	✓	
	selbstschließende Feuerraumtür (Bauart A1)	✓	✓	✓	✓	✓	✓	✓	✓	✓	✓	
	Betrieb bei offener Feuerraumtür	–	–	–	–	–	–	–	–	–	✓	
	BlmSchV 2.Stufe	✓	✓	✓	✓	✓	✓	✓	✓	✓	✓	
	15a B-VG	✓	✓	✓	✓	✓	✓	✓	✓	✓	✓	
Tripelwerte bei offenem Feuerraum	Abgasmassenstrom	g/s	–	–	–	–	–	–	–	–	20,9	–
	Abgastemp. (am Abgasstutzen)	°C	–	–	–	–	–	–	–	–	240	–
	Abgastemp. hinter der NSHF	°C	–	–	–	–	–	–	–	–	–	–
	Verbrennungsluftbedarf	m³/h	–	–	–	–	–	–	–	–	60,1	–
	erf. Förderdruck	Pa	–	–	–	–	–	–	–	–	12	–
Tripelwerte bei geschlossenem Feuerraum	Abgasmassenstrom	g/s	8,5	11,2	12	10,5	10,9	12,6	4,73	6	7,5	7,6
	Abgastemperatur (am Abgasstutzen)	°C	311	296	321	270	284	275	358	355 ← NSHF	330	470 ← NSHF
	Erf. Förderdruck	Pa	12	12	12	12	13	12	12	12	14	14
	CO ₂	%	10,3	9,6	11	8,9	10,3	8,6	9,8	8	8,6	11,1
	Erf. Durchmesser nach M-FeuVo	cm	15	15	15	15	15	15	15	15	15	15
Verbrennungsluftbedarf	m³/h	27,2	35,7	42,2	33,7	38,2	40,3	16,2	21,4	25,5	25,2	
Abstände – Heizkammer	zur Heizkammerwand	cm	6	8	8	8	8	8	9	11	10	11
	zum Aufstellboden	cm	3,5	0	0	0	0	0	–	–	–	–
Abstand im Strahlungs- bereich	vorne	mm	850	850	850	1180	1180	1440	800	800	800	800
	seitlich	mm	1000	1000	1000	880	880	900	–	–	–	–
	hinten	mm	–	–	–	–	–	–	–	–	–	–
Wärmedämmung (Beispiel Steinwollmatten nach AGI-132 Q)	Aufstellboden	cm	0	–	–	0	0	0	0	0	–	–
	Anbauwand	cm	7	7	7	7	7	9	9	9	6	6
	Seitenwand	cm	–	–	–	–	–	–	9	9	6	6
	Decke	cm	–	–	–	–	–	0	–	–	–	–
Ersatzdämm- stoff Calcium- silicat ***	Vormauerung bei zu schützender Wand	cm	10	10	10	10	10	10	10	10	10	10
	Aufstellboden	cm	0	–	–	0	0	0	0	0	–	–
	Anbauwand	cm	6	6	6	6	6	8	8	8	5	5
	Seitenwand	cm	–	–	–	–	–	–	8	8	5	5
	Decke	cm	–	–	–	–	–	0	–	–	–	–
Wärme- verteilung	Konvektion	%	31	32	32	32	32	36	62	62	68	68
	Sichtscheibe	%	69	68	68	68	68	64	38	38	32	32
	H ₂ O	%	0	0	0	0	0	0	0	0	0	0

* erfüllt 15a 2015 nur mit AT-Aufsatz, Achtung: Abgasanschlusshöhe + 160 mm

NSHF = Nachschalheizfläche ← hinter H₂O S = Gerät mit geringer Leistung zusätzlich geprüft

*** Beispiel SILCA 250KM: zugelassener Ersatzdämmst. nach
DIBt Nr. Z-43.14-117 und CE 0432-CPD-420002242/2-6

Mini S	Mini Sh	Varia 1V 51	Varia 1V 57	Varia 1V 51 NSHF	Varia 1V 57 NSHF	Varia 1Vh 51	Varia 1Vh 57	Varia 1Vh 51 NSHF	Varia 1Vh 57 NSHF	Varia 1V-87h	Varia 1V-87h NSHF	Varia 1V-100h	Varia 1V-100h Export
A	A	A+	A+	A+	A+	A+	A+	A+	A+	A+	A+	A+	A+
7	7	11	11	17	17	11	11	17	17	9,5	10,9	10,4	17
4,9-9,1	4,9-9,1	7,7-14,3	7,7-14,3	11,9-21,2	11,9-21,2	7,7-14,3	7,7-14,3	11,9-21,2	11,9-21,2	6,7-12,4	7,6-14,2	7,3-13,5	11,9-21,2
>78	>78	>80	>80	>85	>85	>80	>80	>85	>85	>80	>85	80	80
180	180	200	200	200	200	200	200	200	200	250	250	250	250
180	180	200	200	200	200	200	200	200	200	200	250	250	250
-	-	180	200	180	180	180	180	180	180	200	200	200	200
142	175	242	248	242	248	282	288	282	288	350	350	394	394
700	700	700	700	-	-	700	700	-	-	700	-	700	700
810/980	810/980	1420/1710	1420/1710	1420/1710	1420/1710	1420/1710	1420/1710	1420/1710	1420/1710	1280/1300	1280/1300	1200/1500	1200/1500
✓	✓	✓	✓	✓	✓	✓	✓	✓	✓	✓	✓	✓	✓
✓	✓	✓	✓	✓	✓	✓	✓	✓	✓	✓	✓	✓	✓
✓	✓	-	-	-	-	-	-	-	-	-	-	-	-
✓	✓	✓	✓	✓	✓	✓	✓	✓	✓	✓	✓	✓	✓
✓*	✓*	✓	✓	✓	✓	✓	✓	✓	✓	✓	✓	✓	✓
17,8	17,8	-	-	-	-	-	-	-	-	-	-	-	-
230	230	-	-	-	-	-	-	-	-	-	-	-	-
-	-	-	-	-	-	-	-	-	-	-	-	-	-
85,8	85,8	-	-	-	-	-	-	-	-	-	-	-	-
12	12	-	-	-	-	-	-	-	-	-	-	-	-
8,8	8,8	8,1	7,6	12,4	12,4	8,1	7,6	12,4	12,4	9	10,5	11,4	15,9
290	290	335	315	337 208 ← NSHF	365 235 ← NSHF	335	315	337 208 ← NSHF	365 235 ← NSHF	275	296 180 ← NSHF	275	319
14	14	12	12	12	12	12	12	12	12	12	12	12	13
7,9	7,9	12,1	12,6	11,1	11,1	12,1	12,6	11,1	11,1	9,5	8,7	7,9	9,3
15	15	15	15	15	15	15	15	15	15	15	15	15	15
27,6	27,6	27,1	25,7	42,6	43,2	27,1	25,7	42,6	43,2	29,7	34,6	40	55,7
10	10	8	8	8	8	8	8	8	8	12	11	20	20
-	-	0	0	19	14	0	0	19	14	26,5	21	7	7
800	800	1900	1900	1800	1800	1900	1900	1800	1800	2300	2200	2400	2400
-	-	-	-	-	-	-	-	-	-	-	-	-	-
-	-	-	-	-	-	-	-	-	-	-	-	-	-
-	-	-	-	0	0	-	-	0	0	0	4	0	0
6	6	12	12	12	12	12	12	12	12	17	12	12	12
6	6	12	12	12	12	12	12	12	12	12	12	12	12
-	-	-	-	-	-	-	-	-	-	4	4	-	-
10	10	10	10	10	10	10	10	10	10	10	10	10	10
-	-	-	-	0	0	-	-	0	0	0	4	0	0
5	5	10	10	10	10	10	10	10	10	14	10	10	10
5	5	10	10	10	10	10	10	10	10	10	10	10	10
-	-	-	-	-	-	-	-	-	-	4	4	-	-
58	58	56	54	56	54	56	54	56	54	50	50	61	61
42	42	44	46	44	46	44	46	44	46	50	50	39	39
0	0	0	0	0	0	0	0	0	0	0	0	0	0

		Varia Sh	Varia AS	Varia AS NSHF	Varia AS Export	Varia ASH	Varia ASH NSHF	Varia ASH Export	Varia Ah	Varia Bh	Varia Bh S	
Allgemeine Daten	Energieeffizienz-Klasse	A+	A+	A+	A+	A+	A+	A+	A+	A	A	
	NW-Leistung	kW	11	7	11	11	7	11	11	10,4	10,4	9
	Wärmeleistungsbereich	kW	7,7-14,3	4,9-9,1	7,7-14,3	7,7-14,3	4,9-9,1	7,7-14,3	7,7-14,3	7,3-13,5	7,3-13,5	6,3-11,7
	Wirkungsgrad	%	80	>80	>85	>80	>80	>85	>80	>80	>78	>78
	empf. Schornsteindurchmesser	mm	200	180	180	180	180	180	180	200	250	250
	Abgasanschluss Ø	mm	200	180	180	180	180	180	180	200	250	250
	mögl. Abgasanschluss Ø	mm	180	–	–	–	–	–	–	180	200	200
	Gewicht (ca.)	kg	272	166	166	166	209	209	209	305	350	350
	Erf. Mindestquerschnitt für Um-/ u. Zuluft (mit WLM)	cm²	700	700	–	700	700	–	700	700	700	700
Erf. Mindestquerschnitt für Um-/ u. Zuluft (ohne WLM)	cm²	1550/1860	1200/1000	1200/1000	1200/1000	1200/1000	1200/1000	1200/1000	1410/1690	1270/1520	1270/1520	
Prüfungen und Werte	nicht selbstschließende Feuerraumtür (Bauart A)	✓	✓	✓	✓	✓	✓	✓	✓	✓	✓	
	selbstschließende Feuerraumtür (Bauart A1)	✓	✓	✓	✓	✓	✓	✓	✓	✓	✓	
	Betrieb bei offener Feuerraumtür	–	✓	–	–	✓	–	–	✓	–	–	
	BImSchV 2.Stufe	✓	✓	✓	✓	✓	✓	✓	✓	✓	✓	
	15a B-VG	✓	✓	✓	✓	✓	✓	✓	✓	✓*	✓*	
Tripelwerte bei offenem Feuerraum	Abgasmassenstrom	g/s	–	103	–	–	103	–	–	36,2	–	–
	Abgastemp. (am Abgasstutzen)	°C	–	117	–	–	117	–	–	260	–	–
	Abgastemp. hinter der NSHF	°C	–	–	–	–	–	–	–	–	–	–
	Verbrennungsluftbedarf	m³/h	–	88,9	–	–	88,9	–	–	126,2	–	–
	erf. Förderdruck	Pa	–	11	–	–	11	–	–	12	–	–
Tripelwerte bei geschlossenem Feuerraum	Abgasmassenstrom	g/s	9,45	7	9,6	9,5	7,0	9,6	9,5	8,5	9,46	8,48
	Abgastemperatur (am Abgasstutzen)	°C	300	275	347 197 ← NSHF	340	275	347 197 ← NSHF	340	310	311	278
	Erf. Förderdruck	Pa	11	12	12	12	12	12	12	12	12	12
	CO ₂	%	10,1	8,4	8,8	9,5	8,4	8,8	9,5	11,1	10,3	9,7
	Erf. Durchmesser nach M-FeuVo	cm	15	15	15	15	15	15	15	15	15	15
Abstände – Heizkammer	zur Heizkammerwand	cm	10	10	10	10	10	10	10	8	6	6
	zum Aufstellboden	cm	–	–	–	–	–	–	–	–	–	–
Abstand im Strahlungsbereich	vorne	mm	800	1400	1400	1400	1400	1400	1400	800	1500	1500
	seitlich	mm	–	–	–	–	–	–	–	–	–	–
	hinten	mm	–	–	–	–	–	–	–	–	–	–
Wärmedämmung (Beispiel Steinwollmatten nach AGI-132 Q)	Aufstellboden	cm	0	0	0	0	0	0	0	0	0	0
	Anbauwand	cm	8	10	10	10	10	10	10	10	10	10
	Seitenwand	cm	6	10	10	10	10	10	10	10	6	6
	Decke	cm	–	–	–	–	–	–	–	–	–	–
Ersatzdämmstoff Calciumsilicat ***	Vormauerung bei zu schützender Wand	cm	10	10	10	10	10	10	10	10	10	10
	Aufstellboden	cm	0	0	0	0	0	0	0	0	0	0
	Anbauwand	cm	7	9	9	9	9	9	9	9	9	9
	Seitenwand	cm	5	9	9	9	9	9	9	9	5	5
Wärmeverteilung	Decke	cm	–	–	–	–	–	–	–	–	–	–
	Konvektion	%	57	59	59	59	59	59	59	64	53	53
	Sichtscheibe	%	43	41	41	41	41	41	41	36	47	47
	H ₂ O	%	0	0	0	0	0	0	0	0	0	0

* erfüllt 15a 2015 nur mit AT-Aufsatz, Achtung: Abgasanschlusshöhe + 160 mm

NSHF = Nachschalheizfläche ← hinter ● H₂O S = Gerät mit geringer Leistung zusätzlich geprüft

*** Beispiel SILCA 250KM: zugelassener Ersatzdämmst. nach DIBt Nr. Z-43.14-117 und CE 0432-CPD-420002242/2-6

Varia B-120h	Arte 1Vh-66	Arte 1Vh-66 NSHF	Arte 1Vh-66 Export	Arte Bh	Mini S-FDh	Varia FD	Varia FDh 51	Varia FDh 57	Varia FD-87h	Varia FD-87h NSHF	Varia AS-FDh	Varia AS-FDh NSHF	Varia AS-FDh Export
A	A+	A+	A+	A	A	A+	A+	A+	A+	A+	A+	A+	A+
15	6,6	10,4	14	11	6	11,6	11,6	11,6	10,6	11,1	7	11	11
10,5-19,5	4,6-8,6	7,3-13,5	9,8-18,2	7,7-14,3	4,5-7,8	8,1-15,1	8,1-15,1	8,1-15,1	7,4-13,8	7,8-14,4	4,9-9,1	7,7-14,3	7,7-14,3
78	>85	>85	>80	>78	>78	80	80	80	>80	>85	>80	>85	>80
250	180	180	180	200	200	250	250	250	200	200	180	180	180
250	180	180	180	200	200	250	250	250	200	200	180	180	180
-	-	-	-	180	180	-	-	-	250	250	-	-	-
369	243	243	243	287	266	212	265	286	297	297	205	205	205
700	700	-	700	700	700	700	700	700	700	-	700	-	700
1600/1910	770/970	770/970	970/1170	1230/1480	640/770	1270/1060	1270/1060	1270/1060	1020/1220	510/610	800/1000	800/1000	800/1000
✓	✓	✓	✓	✓	✓	✓	✓	✓	✓	✓	✓	✓	✓
✓	✓	✓	✓	✓	✓	✓	✓	✓	✓	✓	✓	✓	✓
-	-	-	-	✓	✓	-	-	-	-	-	-	-	-
✓	✓	✓	✓	✓	✓	✓	✓	✓	✓	✓	✓	✓	✓
✓*	✓	✓	✓	✓*	✓*	✓	✓	✓	✓	✓	✓	✓	✓
-	-	-	-	22,4	23,8	-	-	-	-	-	-	-	-
-	-	-	-	260	280	-	-	-	-	-	-	-	-
-	-	-	-	-	-	-	-	-	-	-	-	-	-
-	-	-	-	151,3	171,5	-	-	-	-	-	-	-	-
-	-	-	-	10	9	-	-	-	-	-	-	-	-
15,44	5	9,7	11,9	10,7	5,4	12,3	12,3	12,3	10,2	10,8	6,1	9,9	6,8
296	241	292 169 ← NSHF	322	350	360	305	305	305	275	442 180 ← NSHF	290	272 142 ← NSHF	320
12	12	12	12	12	12	12	12	12	12	12	12	12	12
8,9	11,6	8,2	10,3	9,7	10	8,9	8,9	8,9	9,3	8,2	9,2	8,4	13
2x15	15	15	15	15	15	15	15	15	15	15	15	15	15
52,6	15,9	34,9	40,9	35,2	18,7	39,6	39,6	39,6	33,8	37,8	23,2	35,3	25,2
10	6	6	6	11	7	6	6	6	8	8	6	6	6
-	0	0	0	-	-	-	-	-	21	21	-	-	-
800	1750	1750	1400	800	800	1700	1700	1700	1790	1780	1000	1000	1000
-	-	-	-	-	-	-	-	-	-	-	-	-	-
-	-	-	-	-	800	1700	1700	1700	1790	1780	1000	1000	1000
9	0	0	0	-	4	-	-	-	0	0	0	0	0
12	9	9	12	8	-	-	-	-	-	-	-	-	-
12	9	9	12	8	8	7	7	7	12	12	8	8	8
-	-	-	9	-	-	-	-	-	4	4	-	-	-
10	10	10	10	10	10	10	10	10	10	10	10	10	10
8	0	0	0	-	3	-	-	-	0	0	0	0	0
10	8	8	10	7	-	-	-	-	-	-	-	-	-
10	8	8	10	7	7	6	6	6	10	10	7	7	7
-	-	-	8	-	-	-	-	-	4	4	-	-	-
53	76	76	76	56	53	48	48	48	40	40	42	42	42
47	24	24	24	44	47	52	52	52	60	60	58	58	58
0	0	0	0	0	0	0	0	0	0	0	0	0	0

		Varia A-FDh	Varia B-FDh	Mini 2L/2R	Mini 2L/2R Export	Mini 2LRh 51	Mini 2LRh 57	Mini 2LRh 51 Export	Mini 2LRh 57 Export	Varia 2L-55 / 2R-55	Varia 2L-55h / 2R-55h	
Allgemeine Daten	Energieeffizienz-Klasse	A+	A	A+	A	A+	A+	A	A	A+	A+	
	NW-Leistung	kW	10,4	11	7	11	7	7	11	11	7	7
	Wärmeleistungsbereich	kW	7,3-13,5	7,7-14,3	4,9-9,1	7,7-14,3	4,9-9,1	4,9-9,1	7,7-14,3	7,7-14,3	4,9-9,1	4,9-9,1
	Wirkungsgrad	%	>80	79	80	77	80	80	77	77	80	80
	empf. Schornsteindurchmesser	mm	250	250	180	180	180	180	180	180	180	180
	Abgasanschluss \varnothing	mm	250	250	180	180	180	180	180	180	180	180
	mögl. Abgasanschluss \varnothing	mm	–	–	–	–	–	–	–	–	–	–
	Gewicht (ca.)	kg	314	390	166	166	199	211	199	211	170	200
Erf. Mindestquerschnitt für Um-/ u. Zuluft (mit WLM)	cm ²	700	700	700	700	700	700	700	700	700	700	
Erf. Mindestquerschnitt für Um-/ u. Zuluft (ohne WLM)	cm ²	1240/1030	1030/1230	750/900	750/900	750/900	750/900	750/900	750/900	860/985	860/985	
Prüfungen und Werte	nicht selbstschließende Feuerraumtür (Bauart A)	✓	✓	✓	✓	✓	✓	✓	✓	✓	✓	
	selbstschließende Feuerraumtür (Bauart A1)	✓	✓	✓	✓	✓	✓	✓	✓	✓	✓	
	Betrieb bei offener Feuerraumtür	✓	✓	–	–	–	–	–	–	–	✓	✓
	BImSchV 2.Stufe	✓	✓	✓	✓	✓	✓	✓	✓	✓	✓	✓
	15a B-VG	✓	✓*	✓	–	✓	✓	–	–	–	✓	✓
Tripelwerte bei offenem Feuerraum	Abgasmassenstrom	g/s	21,4	23,8	–	–	–	–	–	–	36,8	36,8
	Abgastemp. (am Abgasstutzen)	°C	240	240	–	–	–	–	–	–	170	170
	Abgastemp. hinter der NSHF	°C	–	–	–	–	–	–	–	–	–	–
	Verbrennungsluftbedarf	m ³ /h	177,9	285	–	–	–	–	–	–	161	161
	erf. Förderdruck	Pa	12	10	–	–	–	–	–	–	12	12
Tripelwerte bei geschlossenem Feuerraum	Abgasmassenstrom	g/s	8,9	11,5	6,2	10	6,2	6,2	10	10	6,1	6,1
	Abgastemperatur (am Abgasstutzen)	°C	300	300	343	366	343	343	366	366	325	325
	Erf. Förderdruck	Pa	12	12	12	12,5	12	12	12,5	12,5	12	12
	CO ₂	%	10,2	8,4	10,3	9,5	10,3	10,3	9,5	9,5	10,8	10,8
	Erf. Durchmesser nach M-FeuVo	cm	15	2x15	15	15	15	15	15	15	15	15
Abstände – Heizkammer	Verbrennungsluftbedarf	m ³ /h	30,9	40,3	20,7	36,6	20,7	20,7	36,6	36,6	19,8	19,8
	zur Heizkammerwand	cm	8	11	10	10	10	10	10	10	10	10
Abstand im Strahlungs- bereich	zum Aufstellboden	cm	–	–	0	0	0	0	0	0	–	–
	vorne	mm	1100	800	900	900	900	900	900	900	800	800
	seitlich	mm	–	–	900	900	900	900	900	900	800	800
Wärmedämmung (Beispiel Steinwollmatten nach AGI-132 Q)	hinten	mm	1100	800	–	–	–	–	–	–	–	–
	Aufstellboden	cm	0	4	0	0	0	0	0	0	0	0
	Anbauwand	cm	–	–	9	9	9	9	9	9	10	10
	Seitenwand	cm	8	8	9	9	9	9	9	9	6	6
	Decke	cm	–	–	–	–	–	–	–	–	–	–
Ersatzdämm- stoff Calcium- silicat ***	Vormauerung bei zu schützender Wand	cm	10	10	10	10	10	10	10	10	10	10
	Aufstellboden	cm	0	3	0	0	0	0	0	0	0	0
	Anbauwand	cm	–	–	8	8	8	8	8	8	9	9
	Seitenwand	cm	7	7	8	8	8	8	8	8	5	5
	Decke	cm	–	–	–	–	–	–	–	–	–	–
Wärme- verteilung	Konvektion	%	47	47	54	54	54	54	54	54	42	42
	Sichtscheibe	%	53	53	46	46	46	46	46	46	58	58
	H ₂ O	%	0	0	0	0	0	0	0	0	0	0

* erfüllt 15a 2015 nur mit AT-Aufsatz, Achtung: Abgasanschlusshöhe + 160 mm

NSHF = Nachschalheizfläche ◀ hinter 🔥 H₂O S = Gerät mit geringer Leistung zusätzlich geprüft

*** Beispiel SILCA 250KM: zugelassener Ersatzdämmst. nach
DIBt Nr. Z-43.14-117 und CE 0432-CPD-420002242/2-6

Varia 2L-62 / 2R-62	Varia 2L-62 / 2R-62 NSHF	Varia 2L-62h / 2R-62h	Varia 2L-62h / 2R-62h NSHF	Varia 2L-68h / 2R-68h	Varia 2L-68h / 2R-68h NSHF	Varia 2Lh / 2Rh 51	Varia 2Lh / 2Rh 57	Varia 2Lh / 2Rh 51 NSHF	Varia 2Lh / 2Rh 57 NSHF	Varia 2Lh / 2Rh 51 S	Varia 2Lh / 2Rh 57 S	Varia AS-2Rh / AS-2Rh	Varia AS-2Lh / AS-2Rh Export
A+	A+	A+	A+	A+	A+	A+	A+	A+	A+	A	A	A+	A+
6,9	10	6,9	10	9,6	9,9	11	11	12	12	7	7	7	11
4,8-9,0	7,0-13,0	4,8-9,0	7,0-13,0	6,7-12,5	6,9-12,9	7,7-14,3	7,7-14,3	8,4-15,6	8,4-15,6	4,9-9,1	4,9-9,1	4,9-9,1	7,7-14,3
>80	>85	>80	>85	>80	>85	80	80	>85	>85	>78	>78	80	80
180	180	180	180	250	250	200	200	200	200	200	200	200	200
180	180	180	180	250	250	200	200	200	200	200	200	200	200
-	-	-	-	200	200	180	180	180	180	180	180	180	180
181	181	206	206	310	310	257	277	257	277	257	277	199	199
700	-	700	-	700	-	700	700	-	-	700	700	700	700
800/900	980/1100	800/900	980/1100	890/1070	890/1070	1250/1500	1250/1500	970/930	970/930	970/930	970/930	1200/1400	1200/1400
✓	✓	✓	✓	✓	✓	✓	✓	✓	✓	✓	✓	✓	✓
✓	✓	✓	✓	✓	✓	✓	✓	✓	✓	✓	✓	✓	✓
-	-	-	-	-	-	✓	✓	-	-	-	-	-	-
✓	✓	✓	✓	✓	✓	✓	✓	✓	✓	✓	✓	✓	✓
✓	✓	✓	✓	✓	✓	✓	✓	✓	✓	✓*	✓*	✓	✓
-	-	-	-	-	-	21,2	21,2	-	-	-	-	-	-
-	-	-	-	-	-	270	270	-	-	-	-	-	-
-	-	-	-	-	-	-	-	-	-	-	-	-	-
-	-	-	-	-	-	176,1	176,1	-	-	-	-	-	-
-	-	-	-	-	-	14	14	-	-	-	-	-	-
6,1	8,9	6,1	8,9	8,8	9,3	9,6	9,6	10,01	10,01	7,66	7,66	6,6	8,7
288	322 184 ← NSHF	288	322 184 ← NSHF	276	379 195 ← NSHF	330	330	350 218 ← NSHF	350 218 ← NSHF	245	245	311	349
12	12	12	12	12	12	12	12	12	12	12	12	11,5	12
10,2	9,2	10,2	9,2	9,9	8,9	10	10	10	10	8,3	8,3	9,7	11,2
15	15	15	15	15	15	15	15	15	15	15	15	15	15
20,1	30,2	20,1	30,2	28,8	31,1	33,5	33,5	33,9	33,9	26,4	26,4	21,9	30
10	10	10	10	8	8	12	12	6	6	6	6	10	10
3,6	22,5	3,6	22,5	0	0	-	-	-	-	-	-	0	0
1000	1100	1000	1100	1400	1500	800	800	800	800	800	800	1300	1300
700	700	700	700	1200	1200	800	800	800	800	800	800	1300	1300
-	-	-	-	-	-	-	-	-	-	-	-	-	-
0	0	0	0	0	0	0	0	-	-	0	0	0	0
12	12	12	12	7	7	5	5	5	5	10	10	8	8
12	12	12	12	7	7	5	5	5	5	8	8	8	8
7	3	7	3	7	4	-	-	-	-	-	-	-	-
10	10	10	10	10	10	10	10	10	10	10	10	10	10
0	0	0	0	0	0	0	0	-	-	0	0	0	0
10	10	10	10	6	6	4	4	4	4	9	9	7	7
10	10	10	10	6	6	4	4	4	4	7	7	7	7
6	3	6	3	6	4	-	-	-	-	-	-	-	-
42	42	42	42	45	45	53	53	53	53	53	53	58	58
58	58	58	58	55	55	47	47	47	47	47	47	42	42
0	0	0	0	0	0	0	0	0	0	0	0	0	0

		Varia 2L-80h / 2R-80h	Varia 2L-80h / 2R-80h Export	Varia 2L-100h / 2R-100h	Arte 2LRh-66	Arte 2LRh-66 NSHF	Arte 2LRh-66 Export	Varia AS-3RLh	Varia AS-3RLh Export	Varia C-45h	Varia Ch	
Allgemeine Daten	Energieeffizienz-Klasse	A+	A+	A	A+	A+	A+	A+	A+	A+	A	
	NW-Leistung	kW	10,4	16	11	6,4	10,4	12	8,4	11,7	8	9
	Wärmeleistungsbereich	kW	7,3-13,5	11,2-20,8	7,7-14,3	4,5-8,3	7,3-13,5	8,4-15,6	5,9-10,9	8,2-15,2	5,6-10,4	6,3-11,7
	Wirkungsgrad	%	>80	>80	>79	>80	>85	80	80	80	>80	80
	empf. Schornsteindurchmesser	mm	200	200	250	180	180	180	200	200	180	250
	Abgasanschluss Ø	mm	200	200	250	180	180	180	200	200	180	250
	mögl. Abgasanschluss Ø	mm	180	180	200	–	–	–	180	180	–	200
	Gewicht (ca.)	kg	272	272	317	186	186	186	224	224	230	309
Erf. Mindestquerschnitt für Um-/ u. Zuluft (mit WLM)	cm²	700	700	700	700	–	700	700	700	700	700	
Erf. Mindestquerschnitt für Um-/ u. Zuluft (ohne WLM)	cm²	1200/1400	1200/1400	1140/1370	620/750	620/750	620/750	620/750	620/750	930/1120	890/1070	
Prüfungen und Werte	nicht selbstschließende Feuerraumtür (Bauart A)	✓	✓	✓	✓	✓	✓	✓	✓	✓	✓	
	selbstschließende Feuerraumtür (Bauart A1)	✓	✓	✓	✓	✓	✓	✓	✓	✓	✓	
	Betrieb bei offener Feuerraumtür	–	–	✓	–	–	–	–	–	–	✓	
	BImSchV 2.Stufe	✓	✓	✓	✓	✓	✓	✓	✓	✓	✓	
	15a B-VG	✓	–	✓*	✓	✓	✓	✓	✓	✓	✓	
Tripelwerte bei offenem Feuerraum	Abgasmassenstrom	g/s	–	–	20,2	–	–	–	–	–	18,4	
	Abgastemp. (am Abgasstutzen)	°C	–	–	210	–	–	–	–	–	240	
	Abgastemp. hinter der NSHF	°C	–	–	–	–	–	–	–	–	–	
	Verbrennungsluftbedarf	m³/h	–	–	207,5	–	–	–	–	–	199,8	
	erf. Förderdruck	Pa	–	–	10	–	–	–	–	–	10	
Tripelwerte bei geschlossenem Feuerraum	Abgasmassenstrom	g/s	9,55	12,91	12	6,6	8,6	9,3	8,9	10,4	7,53	8,8
	Abgastemperatur (am Abgasstutzen)	°C	283	305	280	275	327 174 ← NSHF	350	283	305	255	340
	Erf. Förderdruck	Pa	12	12	12	12	13	12	12	12	12	14
	CO ₂	%	10,1	10,9	8,2	9	9,2	11,2	8,8	9,5	9,2	9,7
	Erf. Durchmesser nach M-FeuVo	cm	15	15	15	15	15	15	15	15	15	15
Verbrennungsluftbedarf	m³/h	31,3	44,7	41,8	21,1	31	32,7	29	37,6	25,8	28,4	
Abstände – Heizkammer	zur Heizkammerwand	cm	10	10	10	8	8	8	6	6	12	8
	zum Aufstellboden	cm	–	–	–	0	0	0	12	12	–	–
Abstand im Strahlungs- bereich	vorne	mm	1800	1800	800	1200	1200	1000	1500	1500	800	800
	seitlich	mm	1800	1800	800	1200	1200	1000	800	800	800	800
	hinten	mm	–	–	–	–	–	–	–	–	–	–
Wärmedämmung (Beispiel Steinwollmatten nach AGI-132 Q)	Aufstellboden	cm	0	0	4	0	0	0	0	0	–	–
	Anbauwand	cm	12	12	8	9	9	9	9	9	8	6
	Seitenwand	cm	12	12	8	9	9	9	–	–	6	6
	Decke	cm	–	–	–	–	–	–	12	12	–	–
Ersatzdämm- stoff Calcium- silicat ***	Vormauerung bei zu schützender Wand	cm	10	10	10	10	10	10	10	10	10	10
	Aufstellboden	cm	0	0	3	0	0	0	0	0	–	–
	Anbauwand	cm	10	10	7	8	8	8	8	8	7	5
	Seitenwand	cm	10	10	7	8	8	8	–	–	5	5
Wärme- verteilung	Decke	cm	–	–	–	–	–	–	10	10	–	–
	Konvektion	%	53	53	51	63	63	63	40	40	56	52
	Sichtscheibe	%	47	47	49	37	37	37	60	60	44	48
	H ₂ O	%	0	0	0	0	0	0	0	0	0	

* erfüllt 15a 2015 nur mit AT-Aufsatz, Achtung: Abgasanschlusshöhe + 160 mm

NSHF = Nachschalheizfläche ← hinter ● H₂O S = Gerät mit geringer Leistung zusätzlich geprüft

*** Beispiel SILCA 250KM: zugelassener Ersatzdämmst. nach
DIBt Nr. Z-43.14-117 und CE 0432-CPD-420002242/2-6

Arte U-50h	Arte U-70h (Ø 200)	Arte U-70h (Ø 250)	Arte U-70h Export (Ø 200)	Arte U-70h Export (Ø 250)	Arte U-90h (Ø 200)	Arte U-90h (Ø 250)	Arte 3RL-60h (Ø 200)	Arte 3RL-60h (Ø 250)	Arte 3RL-60h Export (Ø 200)	Arte 3RL-60h Export (Ø 250)	Arte 3RL-80h (Ø 200)	Arte 3RL-80h (Ø 250)	Arte 3RL-100h
A+	A+	A+	A+	A+	A	A	A+	A+	A+	A+	A+	A+	A
9,3	11,4	11,4	15,6	15,6	13	13	10	10	13,4	13,4	11,4	11,4	11
6,5-12,1	10,9-20,3	10,9-20,3	10,9-20,3	10,9-20,3	9,1-16,9	9,1-16,9	7,0-13,0	7,0-13,0	9,4-17,4	9,4-17,4	8,0-14,8	8,0-14,8	7,7-14,3
>80	>80	>80	>80	>80	>78	>78	>80	>80	>80	>80	80	80	>78
250	200	250	200	250	200	250	200	250	200	250	200	250	250
250	200	250	200	250	200	250	200	250	200	250	200	250	250
200	-	200	-	200	-	200	-	200	-	200	-	200	-
235	342	342	342	342	392	392	264	264	264	264	337	337	381
700	700	700	700	700	700	700	700	700	700	700	700	700	700
560/680	650/1200	650/1200	650/1200	650/1200	940/1130	940/1130	650/860	650/860	650/860	650/860	830/990	830/990	930/1110
✓	✓	✓	✓	✓	✓	✓	✓	✓	✓	✓	✓	✓	✓
✓	✓	✓	✓	✓	✓	✓	✓	✓	✓	✓	✓	✓	✓
-	-	-	-	-	-	-	-	-	-	-	-	-	✓
✓	✓	✓	✓	✓	✓	✓	✓	✓	✓	✓	✓	✓	✓
✓	✓	✓	✓	✓	✓*	✓*	✓	✓	✓	✓	✓	✓	✓*
-	-	-	-	-	-	-	-	-	-	-	-	-	40
-	-	-	-	-	-	-	-	-	-	-	-	-	180
-	-	-	-	-	-	-	-	-	-	-	-	-	-
-	-	-	-	-	-	-	-	-	-	-	-	-	314,1
-	-	-	-	-	-	-	-	-	-	-	-	-	12
8,5	12	12	12	12	13,4	13,4	10,5	10,5	10,9	10,9	12,6	12,6	10,3
311	321	321	321	321	310	310	270	270	284	284	275	275	360
12	12	12	12	12	12	12	12	12	13	13	12	12	12
10,3	11	11	11	11	9,2	9,2	8,9	8,9	10,3	10,3	8,6	8,6	9,8
15	15	15	15	15	15	15	15	15	15	15	15	15	15
27,2	42,2	42,2	42,2	42,2	44	44	33,7	33,7	38,2	38,2	40,3	40,3	35,1
6	8	8	8	8	10	10	8	8	8	8	8	8	10
3,5	0	0	0	0	-	-	0	0	0	0	0	0	-
850	850	850	850	850	800	800	1180	1180	1180	1180	1440	1440	800
1000	1100	1100	1100	1100	800	800	880	880	880	880	900	900	800
-	-	-	-	-	-	-	-	-	-	-	-	-	-
0	-	-	-	-	4	4	0	0	0	0	0	0	4
7	7	7	7	7	6	6	7	7	7	7	9	9	8
-	-	-	-	-	4	4	-	-	-	-	-	-	-
-	-	-	-	-	-	-	-	-	-	-	0	0	-
10	10	10	10	10	10	10	10	10	10	10	10	10	10
0	-	-	-	-	3	3	0	0	0	0	0	0	3
6	6	6	6	6	5	5	6	6	6	6	8	8	8
-	-	-	-	-	3	3	-	-	-	-	-	-	-
-	-	-	-	-	-	-	-	-	-	-	0	0	-
31	32	32	32	32	36	36	32	32	32	32	35	35	42
69	68	68	68	68	64	64	68	68	68	68	65	65	58
0	0	0	0	0	0	0	0	0	0	0	0	0	0

		Speedy Ph	Magic	Mini R1V RLU	Mini Z1 RLU	Mini S RLU	Mini Sh RLU	Varia 1V RLU 51	Varia 1V RLU 57	Varia 1V S RLU 51	Varia 1V S RLU 57	
Allgemeine Daten	Energieeffizienz-Klasse	A+	A+	A+	A	A	A	A+	A+	A+	A+	
	NW-Leistung	kW	7	12	5,2	7	7	7	11	11	7	7
	Wärmeleistungsbereich	kW	4,9-9,1	8,4-15,6	4,5-6,8	4,9-9,1	4,9-9,1	4,9-9,1	7,7-14,3	7,7-14,3	4,9-9,1	4,9-9,1
	Wirkungsgrad	%	>80	80	80	>78	>78	>78	>80	80	>80	>80
	empf. Schornsteindurchmesser	mm	180	180	180	180	180	180	200	200	200	200
	Abgasanschluss Ø	mm	180	180	180	180	180	180	200	200	200	200
	mögl. Abgasanschluss Ø	mm	–	–	–	–	–	–	180	180	180	180
	Gewicht (ca.)	kg	210	305	121	164	142	142	217	225	217	225
	Erf. Mindestquerschnitt für Um-/ u. Zuluft (mit WLM)	cm²	700	–	700	700	700	700	700	700	700	700
Erf. Mindestquerschnitt für Um-/ u. Zuluft (ohne WLM)	cm²	630/750	260/430	780/850	950/1140	810/980	810/980	1420/1710	1420/1710	900/1090	900/1090	
Prüfungen und Werte	nicht selbstschließende Feuerraumtür (Bauart A)		✓	✓	–	–	–	–	–	–	–	
	selbstschließende Feuerraumtür (Bauart A1)		✓	✓	✓	✓	✓	✓	✓	✓	✓	
	Betrieb bei offener Feuerraumtür		–	–	–	–	–	–	–	–	–	
	BlmSchV 2.Stufe		✓	✓	✓	✓	✓	✓	✓	✓	✓	
	15a B-VG		✓	✓	✓	–	–	–	–	✓	✓	
Tripelwerte bei offenem Feuerraum	Abgasmassenstrom	g/s	–	–	–	–	–	–	–	–	–	
	Abgastemp. (am Abgasstutzen)	°C	–	–	–	–	–	–	–	–	–	
	Abgastemp. hinter der NSHF	°C	–	–	–	–	–	–	–	–	–	
	Verbrennungsluftbedarf	m³/h	–	–	–	–	–	–	–	–	–	
	erf. Förderdruck	Pa	–	–	–	–	–	–	–	–	–	
Tripelwerte bei geschlossenem Feuerraum	Abgasmassenstrom	g/s	5,7	9	4,73	7,5	8,8	8,8	9,57	8,95	5,6	5,6
	Abgastemperatur (am Abgasstutzen)	°C	290	370	358	330	290	290	288	305	300	300
	Erf. Förderdruck	Pa	12	11	12	12	12	12	12	12	12	12
	CO ₂	%	10,5	11,6	9,8	8,6	7,9	7,9	10,9	11,8	10,3	10,3
	Erf. Durchmesser nach M-FeuVo	cm	15	15	–	–	–	–	–	–	–	–
Abstände – Heizkammer	zur Heizkammerwand	cm	6	9	9	10	10	10	10	10	7	7
	zum Aufstellboden	cm	–	–	–	–	–	–	–	–	–	–
Abstand im Strahlungsbereich	vorne	mm	800	1100	800	800	800	800	1800	1800	800	800
	seitlich	mm	–	–	–	–	–	–	–	–	–	–
	hinten	mm	–	–	–	–	–	–	–	–	–	–
Wärmedämmung (Beispiel Steinwollmatten nach AGI-132 Q)	Aufstellboden	cm	0	–	0	–	–	–	0	0	–	–
	Anbauwand	cm	5	8	9	6	6	6	10	8	11	11
	Seitenwand	cm	5	–	9	6	6	6	10	10	11	11
	Decke	cm	–	–	–	–	–	–	–	–	–	–
Ersatzdämmstoff Calciumsilicat ***	Vormauerung bei zu schützender Wand	cm	10	10	10	10	10	10	10	10	10	10
	Aufstellboden	cm	0	–	0	–	–	–	0	0	–	–
	Anbauwand	cm	4	7	8	5	5	5	9	7	9	9
	Seitenwand	cm	4	–	8	5	5	5	9	9	9	9
Wärmeverteilung	Decke	cm	–	–	–	–	–	–	–	–	–	–
	Konvektion	%	40	47	62	68	58	58	65	62	65	65
	Sichtscheibe	%	60	53	38	32	42	42	35	38	35	35
	H ₂ O	%	0	0	0	0	0	0	0	0	0	0

* erfüllt 15a 2015 nur mit AT-Aufsatz, Achtung: Abgasanschlusshöhe + 160 mm

NSHF = Nachschalheizfläche ◀ hinter 🔥 H₂O S = Gerät mit geringer Leistung zusätzlich geprüft

*** Beispiel SILCA 250KM: zugelassener Ersatzdämmst. nach DIBt Nr. Z-43.14-117 und CE 0432-CPD-420002242/2-6

Varia 1Vh RLU 51	Varia 1Vh RLU 57	Varia AS RLU	Varia ASH RLU	Varia Sh RLU	Varia M-80h RLU	Varia Bh RLU	Arte 1Vh-66 RLU	Varia FD RLU	Varia 2L-55h / 2R-55h RLU	Varia 2L-62h / 2R-62h RLU	Varia 1V H ₂ O	Varia 1V H ₂ O Export	Varia 1V H ₂ O XL
A+	A+	A+	A+	A+	A	A	A+	A+	A+	A+	A+	A+	A+
11	11	7	7	11	9	10,4	6,6	11,6	7	6,9	8 5	11 6	9 6
7,7-14,3	7,7-14,3	4,9-9,1	4,9-9,1	7,7-14,3	6,3-11,7	7,3-13,5	4,6-8,6	8,1-15,1	4,9-9,1	4,8-9,0	5,6-10,4	7,7-14,3	6,3-11,7
>80	>80	>80	>80	80	>78	>78	>85	80	80	>80	>80	>80	>85
200	200	180	180	200	200	250	180	250	180	180	180	180	200
200	200	180	180	200	200	250	180	250	180	180	180	180	200
180	180	-	-	180	180	200	-	-	-	-	-	-	180
282	288	166	209	272	291	350	243	212	200	206	336	336	341
700	700	700	700	700	700	700	700	700	700	700	-	-	-
1420/1710	1420/1710	1200/1000	1200/1000	1550/1860	1090/1310	1270/1520	770/970	1270/1060	860/985	800/900	800/1000	800/1000	800/1000
-	-	-	-	-	-	-	-	-	-	-	✓	✓	✓
✓	✓	✓	✓	✓	✓	✓	✓	✓	✓	✓	✓	✓	✓
-	-	-	-	-	-	-	-	-	-	-	-	-	-
✓	✓	✓	✓	✓	✓	✓	✓	✓	✓	✓	✓	✓	✓
✓	✓	✓	✓	✓	-	-	✓	-	✓	✓	✓	✓	✓
-	-	-	-	-	-	-	-	-	-	-	-	-	-
-	-	-	-	-	-	-	-	-	-	-	-	-	-
-	-	-	-	-	-	-	-	-	-	-	-	-	-
-	-	-	-	-	-	-	-	-	-	-	-	-	-
-	-	-	-	-	-	-	-	-	-	-	-	-	-
8,1	7,6	7	7	9,45	9,1	9,46	5	12,3	6,1	6,1	6,7	10,4	7,5
335	315	275	275	300	310	311	241	305	325	288	240	250	220
12	12	12	12	11	12	12	12	12	12	12	12	12	12
12,1	12,6	8,4	8,4	10,1	8,9	10,3	11,6	8,9	10,8	10,2	9,6	8,6	9,7
-	-	-	-	-	-	-	-	-	-	-	15	15	15
27,1	25,7	25	25	33,1	31,6	31,4	15,9	39,6	19,7	20,1	24	37	26,3
8	8	10	10	10	8	6	6	6	10	10	6	6	6
0	0	-	-	-	-	-	0	-	-	3,6	-	-	-
1900	1900	1400	1400	800	800	1500	1750	1700	800	1000	1500	1500	1500
-	-	-	-	-	-	-	-	-	800	700	-	-	-
-	-	-	-	-	-	-	-	1700	-	-	-	-	-
-	-	0	0	0	0	0	0	-	0	0	0	0	0
12	12	10	10	8	8	10	9	-	10	12	6	6	6
12	12	10	10	6	8	6	9	7	6	12	6	6	6
-	-	-	-	-	-	-	-	-	-	7	-	-	-
10	10	10	10	10	10	10	10	10	10	10	10	10	10
-	-	0	0	0	0	0	0	-	0	0	0	0	0
10	10	9	9	7	7	9	8	-	9	10	5	5	5
10	10	9	9	5	7	5	8	6	5	10	5	5	5
-	-	-	-	-	-	-	-	-	-	6	-	-	-
56	54	59	59	57	60	53	76	48	42	42	2	10	15
44	46	41	41	43	40	47	24	52	58	58	35	35	18
0	0	0	0	0	0	0	0	0	0	0	63	55	67

		Varia 1V H ₂ O XL Export	Varia 1V H ₂ O XXL	Varia 1V H ₂ O XXL Export	Varia 1Vh H ₂ O	Varia 1Vh H ₂ O Export	Varia 1Vh H ₂ O XL	Varia 1Vh H ₂ O XL Export	Varia 1Vh H ₂ O XXL	Varia 1Vh H ₂ O XXL Export	Varia Ah H ₂ O	
Allgemeine Daten	Energieeffizienz-Klasse	A+	A+	A+	A+	A+	A+	A+	A+	A+	A+	
	NW-Leistung	kW	12 🔥 8,5	15 🔥 11	21 🔥 15	8 🔥 5	11 🔥 6	9 🔥 6	12 🔥 8,5	15 🔥 11	21 🔥 15	10,4 🔥 7,2
	Wärmeleistungsbereich	kW	8,4-15,6	10,5-19,5	14,7-21,2	5,6-10,4	7,7-14,3	6,3-11,7	8,4-15,6	10,5-19,5	14,7-21,2	7,3-13,5
	Wirkungsgrad	%	>80	>85	>85	>80	>80	>85	>80	>85	>85	>85
	empf. Schornsteindurchmesser	mm	200	200	200	180	180	200	200	200	200	200
	Abgasanschluss Ø	mm	200	200	200	180	180	200	200	200	200	200
	mögl. Abgasanschluss Ø	mm	180	180	180	–	–	180	180	180	180	180
	Gewicht (ca.)	kg	341	351	351	374	374	379	379	389	389	471
	Erf. Mindestquerschnitt für Um-/ u. Zuluft (mit WLM)	cm ²	–	–	–	–	–	–	–	–	–	–
Erf. Mindestquerschnitt für Um-/ u. Zuluft (ohne WLM)	cm ²	800/1000	800/1000	800/1000	800/1000	800/1000	800/1000	800/1000	800/1000	800/1000	250/300	
Prüfungen und Werte	nicht selbstschließende Feuerraumtür (Bauart A)	✓	✓	✓	✓	✓	✓	✓	✓	✓	✓	
	selbstschließende Feuerraumtür (Bauart A1)	✓	✓	✓	✓	✓	✓	✓	✓	✓	✓	
	Betrieb bei offener Feuerraumtür	–	–	–	–	–	–	–	–	–	–	
	BlmSchV 2.Stufe	✓	✓	✓	✓	✓	✓	✓	✓	✓	✓	
	15a B-VG	✓	✓	✓	✓	✓	✓	✓	✓	✓	✓	
Tripelwerte bei offenem Feuerraum	Abgasmassenstrom	g/s	–	–	–	–	–	–	–	–	–	
	Abgastemp. (am Abgasstutzen)	°C	–	–	–	–	–	–	–	–	–	
	Abgastemp. hinter der NSHF	°C	–	–	–	–	–	–	–	–	–	
	Verbrennungsluftbedarf	m ³ /h	–	–	–	–	–	–	–	–	–	
	erf. Förderdruck	Pa	–	–	–	–	–	–	–	–	–	
Tripelwerte bei geschlossenem Feuerraum	Abgasmassenstrom	g/s	10,8	13,1	14,8	6,7	10,4	7,5	10,8	13,1	14,8	8
	Abgastemperatur (am Abgasstutzen)	°C	235	225	240	240	250	220	235	225	240	230
	Erf. Förderdruck	Pa	12	12	12	12	12	12	12	12	12	12
	CO ₂	%	9,1	8,9	10,9	9,6	8,6	9,7	9,1	8,9	10,9	11,1
	Erf. Durchmesser nach M-FeuVo	cm	15	15	15	15	15	15	15	15	15	15
Abstände – Heizkammer	zur Heizkammerwand	cm	6	6	6	6	6	6	6	6	6	6
	zum Aufstellboden	cm	–	–	–	–	–	–	–	–	–	–
Abstand im Strahlungs- bereich	vorne	mm	1500	1500	1500	1500	1500	1500	1500	1500	1500	800
	seitlich	mm	–	–	–	–	–	–	–	–	–	–
	hinten	mm	–	–	–	–	–	–	–	–	–	–
Wärmedämmung (Beispiel Steinwollmatten nach AGI-132 Q)	Aufstellboden	cm	0	0	0	0	0	0	0	0	0	0
	Anbauwand	cm	6	6	6	6	6	6	6	6	6	5
	Seitenwand	cm	6	6	6	6	6	6	6	6	6	5
	Decke	cm	–	–	–	–	–	–	–	–	–	–
Ersatzdämm- stoff Calcium- silicat ***	Vormauerung bei zu schützender Wand	cm	10	10	10	10	10	10	10	10	10	10
	Aufstellboden	cm	0	0	0	0	0	0	0	0	0	0
	Anbauwand	cm	5	5	5	5	5	5	5	5	5	4
	Seitenwand	cm	5	5	5	5	5	5	5	5	5	4
Wärme- verteilung	Decke	cm	–	–	–	–	–	–	–	–	–	–
	Konvektion	%	11	9	11	2	10	15	11	9	11	15
	Sichtscheibe	%	18	18	18	35	35	18	18	18	18	16
	H ₂ O	%	71	73	71	63	55	67	71	73	71	69

* erfüllt 15a 2015 nur mit AT-Aufsatz, Achtung: Abgasanschlusshöhe + 160 mm

NSHF = Nachschalheizfläche ◀ hinter 🔥 H₂O S = Gerät mit geringer Leistung zusätzlich geprüft

*** Beispiel SILCA 250KM: zugelassener Ersatzdämmst. nach
DIBt Nr. Z-43.14-117 und CE 0432-CPD-420002242/2-6

Varia Ah H ₂ O Export	Varia FD H ₂ O	Varia FD H ₂ O Export	Varia FD H ₂ O Export	Varia FDh H ₂ O	Varia FDh H ₂ O Export	Varia FDh H ₂ O Export	Varia A-FDh H ₂ O	Varia A-FDh H ₂ O Export	Varia 2L-55h / 2R-55h H ₂ O	Varia 2L-55h H ₂ O / 2R-55h H ₂ O Export	Varia 2Lh /2Rh H ₂ O	Varia 2Lh H ₂ O / 2Rh H ₂ O Export	LK XS 500 D4
A+	A+	A+	A+	A+	A+	A+	A+	A+	A+	A+	A+	A+	A+
14 9,8	10 6,4	15 9,4	21 13,2	10 6,4	15 9,4	21 13,2	10,4 6,2	15 9	7 4,2	12 7,2	10,4 5,9	14,7 8,4	4
9,8-18,2	7,0-13,0	10,5-19,5	14,7-21,2	7,0-13,0	10,5-19,5	14,7-21,2	7,3-13,5	10,5-19,5	4,9-9,1	8,4-15,6	7,3-13,5	10,3-19,1	4,0-5,2
>80	>80	85	>85	>80	85	>85	>80	>85	>85	>80	>80	>80	>80
200	200	200	200	200	200	200	200	200	180	180	200	200	130
200	200	200	200	200	200	200	200	200	180	180	200	200	130
180	-	-	-	-	-	-	-	-	-	-	180	180	-
471	352	352	352	413	413	413	424	424	384	384	367	367	54
-	-	-	-	-	-	-	-	-	-	-	-	-	-
250/300	210/250	210/250	210/250	210/250	210/250	210/250	400/480	560/670	350/300	350/300	500/450	500/450	400/450
✓	✓	✓	✓	✓	✓	✓	✓	✓	✓	✓	✓	✓	-
✓	✓	✓	✓	✓	✓	✓	✓	✓	✓	✓	✓	✓	✓
-	-	-	-	-	-	-	-	-	-	-	-	-	-
✓	✓	✓	✓	✓	✓	✓	✓	✓	✓	✓	✓	✓	✓
✓	✓	✓	✓	✓	✓	✓	✓	✓	-	-	✓	✓	✓
-	-	-	-	-	-	-	-	-	-	-	-	-	-
-	-	-	-	-	-	-	-	-	-	-	-	-	-
-	-	-	-	-	-	-	-	-	-	-	-	-	-
-	-	-	-	-	-	-	-	-	-	-	-	-	-
-	-	-	-	-	-	-	-	-	-	-	-	-	-
13,3	14,3	14,7	17	14,3	14,7	17	10,1	13	7,4	11	10,8	12,2	3,8
250	202	217	226	202	217	226	260	240	230	235	285	265	252
12	12	11	13	12	11	13	12	12	12	12	12	12	12
9,2	6,2	8,5	9,8	6,2	8,5	9,8	8,7	10,3	7,9	8,5	8,2	8,2	10,2
15	15	15	15	15	15	15	15	15	15	15	15	15	13
44,4	47,6	50,6	60,8	47,6	50,6	60,8	35,3	41,6	25,3	40,5	37,6	53,4	11,8
6	6	6	6	6	6	6	6	6	3	3	3	3	-
-	-	-	-	-	-	-	-	-	-	-	-	-	-
800	800	800	800	800	800	800	800	800	800	800	800	800	925
-	-	-	-	-	-	-	-	-	800	800	800	800	-
-	800	800	800	800	800	800	800	800	-	-	-	-	-
0	0	0	0	0	0	0	-	-	0	0	-	-	-
5	-	-	-	-	-	-	-	-	4	4	4	4	10
5	12	12	12	12	12	12	6	6	4	4	4	4	10
-	-	-	-	-	-	-	-	-	-	-	-	-	-
10	10	10	10	10	10	10	10	10	10	10	10	10	10
0	0	0	0	0	0	0	-	-	0	0	-	-	-
4	-	-	-	-	-	-	-	-	3	3	3	3	9
4	10	10	10	10	10	10	10	5	5	3	3	3	9
-	-	-	-	-	-	-	-	-	-	-	-	-	-
14	3	4	21	3	4	21	19	19	13	13	6	6	48
16	33	33	33	33	33	33	21	21	27	27	37	37	52
70	64	63	46	64	63	46	60	60	60	60	57	57	0

		LK XS 500 E6	LK S 600 D5	LK S 600 E5	LK M 700 D6	LK M 700 E7	LK L 800 D8	LK L 800 E10	LK XL 900 D11	LK XL 900 E14	Kamin-kassette klein	Kamin-kassette groß	
Allgemeine Daten	Energieeffizienz-Klasse	A+	A+	A+	A+	A+	A+	A+	A	A	A+	A+	
	NW-Leistung	kW	4,6	4,9	4,9	5,9	6,9	7,9	9,9	10,5	14	6	8
	Wärmeleistungsbereich	kW	4,5-6,0	4,5-6,4	4,5-6,4	4,5-7,7	4,8-9,0	5,5-10,3	6,9-12,9	7,4-13,7	9,8-18,2	4,5-7,8	5,6-10,4
	Wirkungsgrad	%	>80	>80	>80	>80	>80	>80	80	>79	>78	>80	80
	empf. Schornsteindurchmesser	mm	130	150	150	150	150	180	180	200	200	-	-
	Abgasanschluss Ø	mm	130	150	150	150	150	180	180	200	200	-	-
	mögl. Abgasanschluss Ø	mm	-	-	-	-	-	-	-	-	-	-	-
	Gewicht (ca.)	kg	54	83	83	103	103	130	130	150	150	-	-
	Erf. Mindestquerschnitt für Um-/ u. Zuluft (mit WLM)	cm²	-	-	-	-	-	-	-	-	-	-	-
Erf. Mindestquerschnitt für Um-/ u. Zuluft (ohne WLM)	cm²	400/450	400/450	400/450	400/450	400/450	400/450	400/450	400/450	400/450	-	-	
Prüfungen und Werte	nicht selbstschließende Feuerraumtür (Bauart A)	-	-	-	-	-	-	-	-	-	-	-	
	selbstschließende Feuerraumtür (Bauart A1)	✓	✓	✓	✓	✓	✓	✓	✓	✓	✓	✓	
	Betrieb bei offener Feuerraumtür	-	-	-	-	-	-	-	-	-	-	-	
	BlmSchV 2.Stufe	✓	✓	✓	✓	✓	✓	✓	✓	✓	✓	✓	
	15a B-VG	✓	✓	✓	✓	✓	✓	✓	✓	✓	✓	✓	
Tripelwerte bei offenem Feuerraum	Abgasmassenstrom	g/s	-	-	-	-	-	-	-	-	-	-	
	Abgastemp. (am Abgasstutzen)	°C	-	-	-	-	-	-	-	-	-	-	
	Abgastemp. hinter der NSHF	°C	-	-	-	-	-	-	-	-	-	-	
	Verbrennungsluftbedarf	m³/h	-	-	-	-	-	-	-	-	-	-	
	erf. Förderdruck	Pa	-	-	-	-	-	-	-	-	-	-	
Tripelwerte bei geschlossenem Feuerraum	Abgasmassenstrom	g/s	3,8	4,5	4,5	5	5	6,5	9	10	12	4,68	7,24
	Abgastemperatur (am Abgasstutzen)	°C	252	335	335	355	370	360	340	330	365	269	268
	Erf. Förderdruck	Pa	12	12	12	12	12	12	12	12	13	12	12
	CO ₂	%	10,2	9,4	9,4	10,9	12,2	10,5	10,5	9,4	10,8	11,8	9,9
	Erf. Durchmesser nach M-FeuVo	cm	13	15	15	15	15	15	15	15	15	-	-
Abstände – Heizkammer	zur Heizkammerwand	cm	-	-	-	-	-	-	-	-	-	-	
	zum Aufstellboden	cm	-	-	-	-	-	-	-	-	-	-	
Abstand im Strahlungsbereich	vorne	mm	925	1200	1200	1400	1400	1600	1600	1700	1700	800	800
	seitlich	mm	-	-	-	-	-	-	-	-	-	-	-
	hinten	mm	-	-	-	-	-	-	-	-	-	-	-
Wärmedämmung (Beispiel Steinwollmatten nach AGI-132 Q)	Aufstellboden	cm	-	0	0	0	0	0	0	0	6	6	
	Anbauwand	cm	10	16	16	15	15	15	14	14	6	6	
	Seitenwand	cm	10	8	8	9	9	8	7	7	6	6	
	Decke	cm	-	12	12	11	11	13	13	13	-	-	
	Vormauerung bei zu schützender Wand	cm	10	10	10	10	10	10	10	10	10	10	
Ersatzdämmstoff Calciumsilicat ***	Aufstellboden	cm	-	0	0	0	0	0	0	0	5	5	
	Anbauwand	cm	9	14	14	13	13	13	12	12	5	5	
	Seitenwand	cm	9	9	9	10	10	9	8	8	5	5	
	Decke	cm	-	10	10	9	9	11	11	11	-	-	
	Konvektion	%	48	48	48	49	49	49	49	49	49	-	-
Wärmeverteilung	Sichtscheibe	%	52	52	52	51	51	51	51	51	-	-	
	H ₂ O	%	0	0	0	0	0	0	0	0	-	-	

* erfüllt 15a 2015 nur mit AT-Aufsatz, Achtung: Abgasanschlusshöhe + 160 mm

NSHF = Nachschalheizfläche ◀ hinter 🔥 H₂O S = Gerät mit geringer Leistung zusätzlich geprüft

		Renova B-Air	Nova F-Air	Renova C-44 Scheitholz	Renova C-44 Braunkohle	Renova Cs-42 Scheitholz	Renova Cs-42 Braunkohle	Renova Cs-50 Scheitholz	Renova Cs-50 Braunkohle	Nova E H ₂ O	Renova A H ₂ O	
Allgemeine Daten	Energieeffizienz-Klasse	A+	A+	A+	A+	A+	A+	A+	A+	A+	A+	
	NW-Leistung	kW	8,8	10,1	8,5	7,8	6,5	6,5	7	7	14 9	13,4 6,9
	Wärmeleistungsbereich	kW	6,2-11,4	7,1-13,1	6,0-11,1	5,5-10,1	4,6-8,5	4,6-8,5	4,9-9,1	4,9-9,1	9,8-18,2	9,4-17,4
	Wirkungsgrad	%	>85	>85	>85	>85	>85	>85	>85	>85	>85	>85
	empf. Schornsteindurchmesser	mm	180	180	160	160	160	160	160	160	180	180
	Abgasanschluss Ø	mm	180	180	160	160	160	160	160	160	180	180
	mögl. Abgasanschluss Ø	mm	145/150/160	145/150/160	145/150/180	145/150/180	145/150/180	145/150/180	150	150	-	-
	Gewicht (ca.)	kg	140	195	110	110	105	105	107	107	297	190
	Erf. Mindestquerschnitt für Um-/ u. Zuluft (mit WLM)	cm ²	-	-	-	-	-	-	-	-	-	-
	Erf. Mindestquerschnitt für Um-/ u. Zuluft (ohne WLM)	cm ²	1060/1280	1580/1900	1170/1080	1170/1080	990/1080	990/1080	990/1080	990/1080	990/990	1215/978
Prüfungen und Werte	nicht selbstschließende Feuerraumtür (Bauart A)	-	-	-	-	-	-	-	-	-	-	
	selbstschließende Feuerraumtür (Bauart A1)	✓	✓	✓	✓	✓	✓	✓	✓	✓	✓	
	Betrieb bei offener Feuerraumtür	-	-	-	-	-	-	-	-	-	-	
	BlmSchV 2.Stufe	✓	✓	✓	✓	✓	✓	✓	✓	✓	✓	
	15a B-VG	✓	✓	✓	✓	✓	✓	✓	✓	✓	✓	
Tripelwerte bei geschlossenem Feuerraum	Abgasmassenstrom	g/s	9,4	9,2	8,2	9,1	6,9	8,8	6,5	7,8	12,7	12,8
	Abgastemp. (am Abgasstutzen)	°C	357	355	495 142 ← NSHF	483 142 ← NSHF	478 155 ← NSHF	434 151 ← NSHF	442 175 ← NSHF	408 176 ← NSHF	Abg. ↑ 193 Abg. → 340 166 ← NSHF	362 165 ← NSHF
	erforderlicher Förderdruck	Pa	12	12	12	12	12	12	12	12	12	12
	CO ₂	%	7	8,1	7,7	7,1	7,6	6,6	8,3	7,5	8,2	7,7
	Erf. Durchmesser nach M-FeuVo	cm	15	15	15	15	-	-	-	-	15	15
	Verbrennungsluftbedarf	m ³ /h	34,7	34,1	30,3	31,4	22,9	28	22,8	26,5	46,3	47,3
Tripelwerte für die Schornsteinberechnung	Abgasmassenstrom	g/s	25	26	20	20	8,1	8,1	8,9	8,9	25	25
	Abgastemperatur (am Stutzen Heizeinsatz)	°C	590	600	650	650	420	420	480	480	520	480
	erf. Förderdruck	Pa	15	15	15	15	15	15	15	15	14	12
	CO ₂	%	~ 9	~ 9	~ 9	~ 9	~ 9	~ 9	~ 9	~ 9	~ 9	~ 9
	Brennstoffmenge	kg/h	7	8	4	4	3,5	3,5	3,9	3,9	10	8
	Verbrennungsluftbedarf	m ³ /h	68	77	41	41	39	39	40	40	103	82
Abstände – Heizkammer	zur Heizkammerwand	cm	10	6	15	15	18	18	18	18	6	6
	zum Aufstellboden	cm	22,8	16	23	23	12,5	12,5	12,5	12,5	19,8	18
Abstand im Strahlungsbereich der Scheibe	vorne	mm	1000	1000	1000	1000	1100	1100	1100	1100	1000	700
	seitlich	mm	-	-	-	-	-	-	-	-	-	-
	hinten	mm	-	-	-	-	-	-	-	-	-	-
Wärmedämmung (Beispiel Steinwollmatten nach AGI-132 Q)	Aufstellboden	cm	0	-	0	0	0	0	0	0	0	0
	Anbauwand	cm	11	11	13	13	9	9	9	9	9	12
	Seitenwand	cm	11	11	13	13	9	9	9	9	9	12
	Decke	cm	17	17	19	19	14	14	14	14	9	9
	Vormauerung bei zu schützender Wand	cm	10	10	10	10	10	10	10	10	10	10
Wärmedämmung (Beispiel Calciumsilikat nach EN 13501-2 ****)	Aufstellboden	cm	0	-	0	0	0	0	0	0	0	0
	Anbauwand	cm	8	8	10	10	7	7	7	7	7	9
	Seitenwand	cm	8	8	10	10	7	7	7	7	7	9
	Vormauerung bei zu schützender Wand	cm	10	10	10	10	10	10	10	10	10	10
	als Ersatz für Vormauerung und Wärmedämmung zur Anbauwand	cm	9	9	11	11	8	8	8	8	8	10
als Ersatz für Vormauerung und Wärmedämmung zur Seitenwand	cm	9	9	11	11	8	8	8	8	8	10	
Wärmeverteilung	Konvektion	%	60	78	59	59	61	61	59	59	14	26
	Sichtscheibe	%	40	22	41	41	39	39	41	41	22	23
	H ₂ O	%	0	0	0	0	0	0	0	0	64	51



Installation instructions

Premium Edition | Fireplace inserts





PREFACE - QUALITY PHILOSOPHY

You have decided to purchase a SPARTHERM fireplace. Thank you for showing confidence in our product.

In a world of surplus and mass production, our company stands for the values expressed by our owner, Gerhard Manfred Rokossa:

"High technical quality combined with contemporary design and service to the customer and their satisfaction and further recommendation."

We offer first-class products that touches your customers emotionally and address their feelings such as the feeling of safety, security and comfort. In order to become completely familiar with your purchase in the shortest possible time, we recommend that you read through these installation instructions carefully. In addition to detailed instructions on installing your product, this document also contains important safety information, advice on how to keep your fireplace insert in good condition, valuable tips and helpful recommendations. Should you have any further questions or problems, please contact us directly. We are always happy to receive your questions, suggestions and any comments.

On behalf of the whole team at Spartherm, we wish you every success with the installation of your fireplace insert and many hours of happiness in front of your new fire.

The SPARTHERM team

G.M. Rokossa

CONTENT INSTALLATION INSTRUCTIONS

1. General instructions	4	5.4.1 Insulating material thickness	16
1.1 Loading door	5	5.4.2 Protecting the mounting wall with a stud wall	17
1.1.1 Self closing and non self-closing door	5		
1.2 Conversion from self closing loading door to non-self closing and viceversa	6	6. Installation guidelines	18
1.2.1 Hinged loading doors	6	6.1 Important information for window frame installations	18
1.2.2 Sliding doors - before installation	7	6.2 Expansion gap between the casing and the fireplace insert	20
1.2.3 Sliding door - after installation	8	6.3 Fireplace Mantel	21
1.3 Assembly sequence	9	6.4 Connecting piece	21
		6.5 Heat dissipation	21
2. Basic requirements for setting up a fireplace system	9	6.5.1 Hot air systems	21
		6.5.2 Fireplace systems with a clay lined chimney	22
3. Setup and combustion air supply	9	6.5.3 Closed fireplace system casing	22
3.1 Location of the fireplace	9		
3.2 The operation of the fireplace system is not at danger if	9	7. General installation instructions for installation spaces made from non-combustible construction materials	22
3.3 Do not install the fireplace in the following locations	10	7.1 Floors and walls	23
3.4 Combustion air supply	10	7.2 Floors, walls and ceiling	23
3.5 Combustion air piping	11		
4. Exhaust circuit shut-off device	11	8. General installation instructions for installation spaces made from combustible construction materials	24
4.1 Flue damper	11	8.1 Floors, walls and ceiling	24
		8.2 Insulation	25
5. Fire protection on / in the fireplace system	11	9. Cleaning the fireplace systems	25
5.1 Special precautions for fire protection	11		
5.1.1 Floor coverings near the fireplace	11	10. Special information for Spartherm fireplace inserts	25
5.1.2 Combustible components	13	10.1 Flue gas outlet	25
5.1.3 Fireplace inserts - Area of direct radiant heat	14	10.2 Fireplace insert with vertical sliding door	26
5.1.4 Sill beam made of hardwood	16	10.3 Carrying aids	26
5.2 Concrete and reinforced concrete load-bearing components	16		
5.3 Wooden beams	16	11. Technical Data	27
5.4 Insulating layers	16		

1. GENERAL INSTRUCTIONS

These installation instructions comply with the provisions outlined in DIN EN 13229 "Solid-fuel fireplaces".

All national and regional regulations, standards and norms, methods of installation and material specifications must be observed. Naturally, all our fireplace inserts are subject to our own quality criteria, from incoming goods inspection to the approval before shipping.

Small children, elderly or infirm persons:

As is the case with all heating devices, it is expedient that you attach a protective fixture for these groups of persons, as the view pane and the cladding parts of the fireplace can become extremely hot!

→ Danger of burn injuries! ←

Never leave these groups of persons unattended near the fireplace insert when a fire is burning or has just been extinguished! Please ensure that persons belonging to these groups are made aware of the dangers.

No combustible objects, materials or substances should be placed on or near the free surfaces of the fireplace system. Do not attempt to dry out clothing on the hot tiles of the fireplace system. When drying clothes, use a proper drying stand or clothes' horse and ensure it is placed outside the area of direct radiant heat!

The surfaces of your fireplace system such as the operating handles, doors, viewing glass, etc. are getting hot by energy released during the combustion process. Do not attempt to touch these components without adequate protection (i.e. **heat-resistant gloves**).

The fireplace insert must never be modified! In particular, never install any components into the combustion chamber, combustion passages or the gas flue that have not been approved by SPARTHERM. Your fireplace warranty will be rendered invalid by any fireplace modification carried out using components not approved by SPARTHERM.

You may find that extractor hoods, ventilation equipment, etc., installed in the same room (or linked space) as your fireplace or stove, have a negative effect on the fireplace insert (such as the release of smoke into the room). These devices should not be used at the same time as your fireplace or stove, without first ensuring that the necessary room heating system precautions have been taken.

When using more than one fireplace in a single room or linked space, ensure that sufficient air is available for complete combustion!

This is an intermittent appliance, so longer burn times are achieved by reloading every 45 minutes. It is not allowed to achieve longer burn times by reducing the combustion air and thereby smothering the fire. According to the type of fireplace inserts used low-pressure values of more than 20-25Pa can have an impact on the correct use of the fireplace insert. Those values may lead to stains on the glass or create noise.

Transport damage: immediately on arrival, please check the goods delivered (visual inspection). Make a note of any damage on your delivery document. Inform your stove or fireplace fitter of the damage before the installation work begins. When installing the casing of your fireplace insert, take care to protect the viewing glass from damage or soiling.

The technical data of your fireplace insert can be found from page 25.

1.1 LOADING DOOR

The suitability of the fireplace insert for multiple allocation (two or more fireplace inserts on the same chimney) depends on if the door has a self-locking function:

Self-locking door function: fireplace insert is suitable for multiple allocation

No self-locking door function: multiple allocation is not permitted, thus, the fireplace insert must be connected to its own chimney line.

Note: with a multiple allocation of the chimney, this must be built and designed accordingly.

In doing so, the question must be asked if the fireplace insert is an "open fireplace" or not. In Germany, an "open fireplace" is not subject to the emission requirements of the BImSchV level 1 (Ordinance in the Implementation of the Federal Emission Control Act), but may be operated "occasionally". The manufacturer specifies the mode of operation of the fireplace insert and determines if the device can be used correctly when open and thus must be termed as "open chimney": open burning permitted according to the manufacturer: open fireplace only with occasional operation of open burning according to the manufacturer is not permitted: closed chimney, not limitations in use.

Note: the former terms from "Design A1" or "Design A" that are derived from the standard DIN 18895 that is no longer valid frequently resulted in the mixture of the features specified above and are no longer valid.

Generally, Spartherm fireplace inserts are operated correctly when the loading door is closed. thus, with the exception of feeding or cleaning, the fireplace insert doors must be shut.

Fireplace inserts for burning with loading door open tested by ourselves are marked in the installation instructions for the fireplace insert enclosed separately in the technical data.

When operating on a chimney with single allocation (one fire area for each chimney line), the operator can choose if the combustion chamber door is self-locking or not self-locking. The correct position of the loading door when operating the fire is always the responsibility of the operator and must be observed.

1.1.1 SELF CLOSING AND NON SELF-CLOSING DOOR

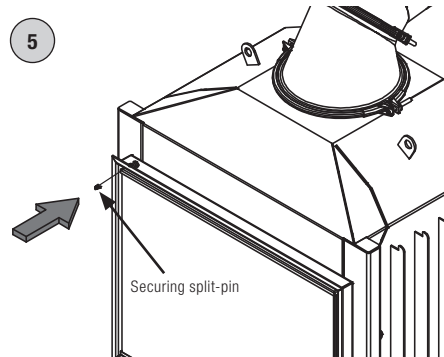
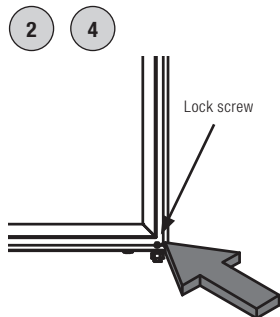
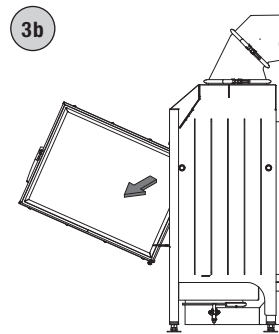
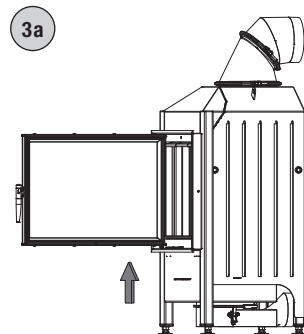
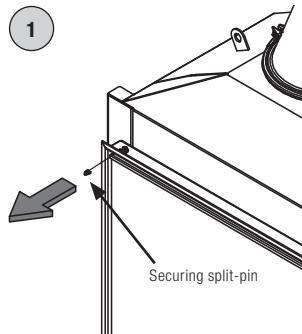
Spartherm inserts equipped with a sliding door are not self-closing when delivered, Fireplace insert with a hinged do have a self closing installed. The fireplace inserts with sliding door can be converted to a self closing door by removing some of the door counter weights. Hinged door inserts can be converted to non-self closing by relieving the door spring. The door locking type with folding fireplace insert with non-locking combustion chamber door can be converted into a self-locking combustion chamber door by relieving the door closing spring.

The next chapter will show you how to do this.

1.2 CONVERSION FROM SELF CLOSING LOADING DOOR TO NON-SELF CLOSING AND VICEVERSA

1.2.1 HINGED LOADING DOORS

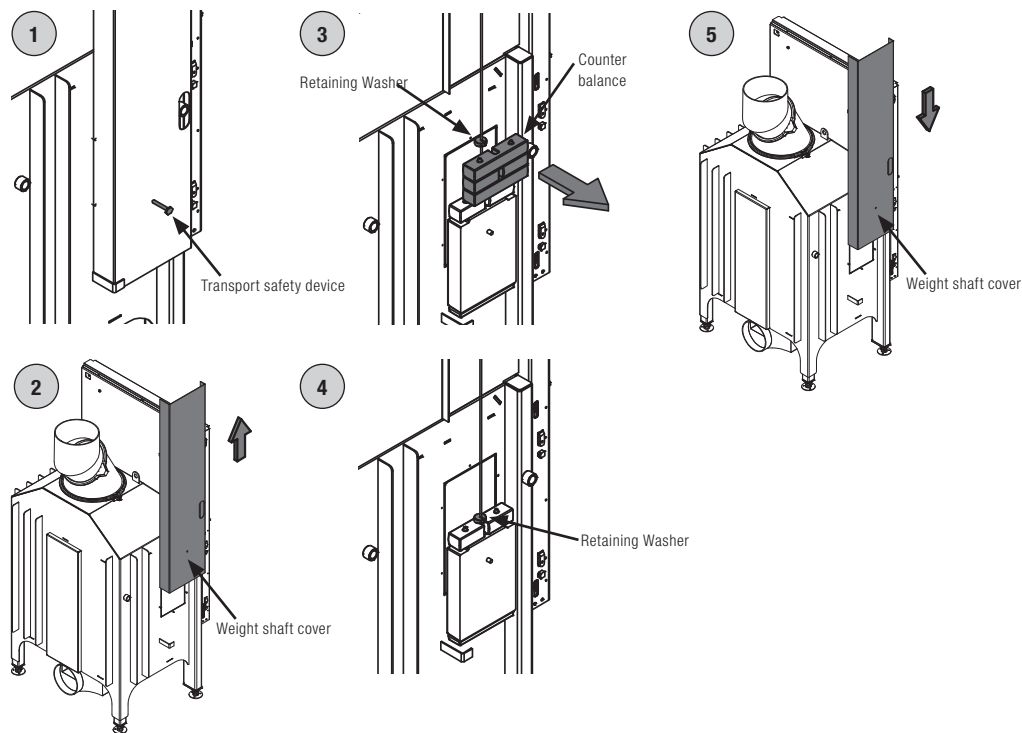
Conversion of a self closing hinged door to a non - self closing door by relieving the door spring.



1. Remove the securing split-pin between the frame and door.
2. Secure the door locking spring (Allen key 2.5). Tighten the locking screw located at the bottom right in the corner of the door at the bottom pivot point. This may be located a little under the grey cord seal. Be careful to not damage the seal!
3. Take out the loading door
4. Relieve the locking screw (Allen key 2.5). A significant clicking sound should be heard.
5. Place the loading door back and mount the securing split-pin.

1.2.2 SLIDING DOORS - BEFORE INSTALLATION

Conversion of a non-self closing loading door to a self closing loading door by removing counterweights. Carry out the fireplace inserts with two weight shafts in the same procedure on both sides.

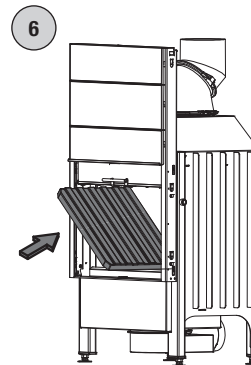
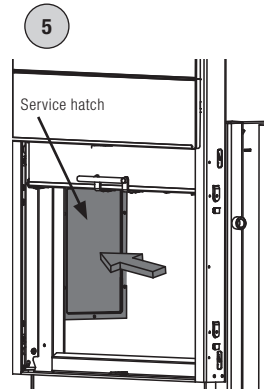
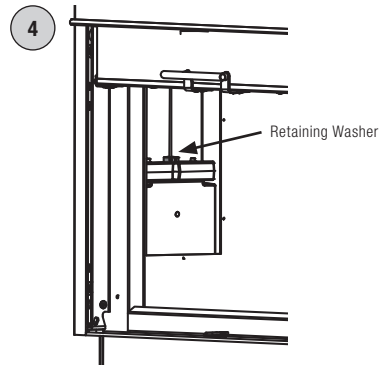
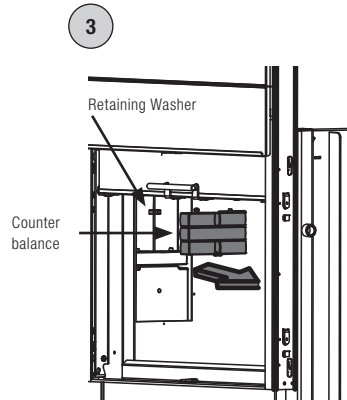
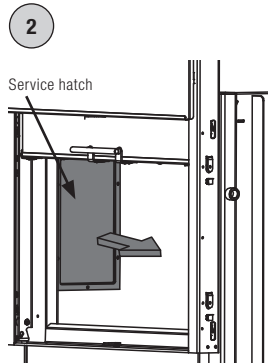
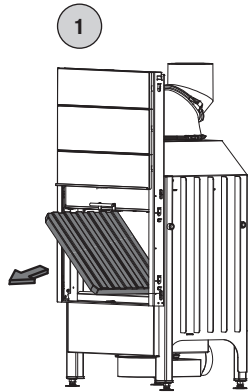


Follow the next steps for BOTH sides:

1. Remove the transport safety device and fasten screws.
2. Pull the weight shaft cover upwards.
3. Release the locking ring (Allen key 2.5). Remove the necessary counter-weights. The number of weights to be removed must be selected in such a manner that the door closes slowly with a constant speed, check the function.
4. Tighten the locking ring (Allen key 2.5).
5. Mount the weight shaft cover and secure with a fastening screw(s).

1.2.3 SLIDING DOOR - AFTER INSTALLATION

Conversion from a non-self closing loading door to a self closing loading door. Carry out the fireplace inserts with two weight shafts in the same procedure on both sides!



Follow the next steps for BOTH sides:

1. Remove the refractory panels.
2. Remove the service hatch.
3. Release the locking ring (Allen key 2.5). Remove the necessary counter-weights. The number of weights to be removed must be selected in such a manner that the door closes slowly with a constant speed, check the function.
4. Tighten the locking ring (Allen key 2.5).
5. Mount the service hatch.
6. Reinsert the refractory panels.

1.3 ASSEMBLY SEQUENCE

1. For fireplace inserts with a vertical sliding door, first unscrew the transport safety screws which hold the counter weights!
2. If required, use the clamp or the one-hand clamping lock to attach the external combustion air swivel to the adapter in the desired position.
3. The fireplace insert has to stand absolutely level!
4. Horizontal connection to the chimney is possible by rotating the flue gas dome. To do this, open the clamp, put the flue gas dome in position and clamp it in place again.

2. BASIC REQUIREMENTS FOR SETTING UP A FIREPLACE SYSTEM

Before installing the fireplace insert, make sure that the air controls function perfectly and repair if necessary. Consult a local expert to establish the condition of the chimney and combustion air intake before beginning installation. Note and apply DIN 18160 and DIN 18896. The responsible standard DIN EN 13229 must be used. Every fireplace system requires its own chimney. Multiple allocation is only permitted for fireplaces with closing loading door.

In the use of an outer chimney systems, especially when using double stainless steel chimney systems, we recommend the use of an approved draft limiters.

The chimney calculation is based on DIN 4705 T1, T2 or EN 13384-1 with the value triplet specified in these instructions. The optionally available convection jacket is not required for tiled fireplaces. The fireplace system must be set up as per the professional tiled stoves and ventilation engineer regulations (TROL-Richtlinien für den Bau von Kachelöfen, available from the German Central Association for Sanitation, Heating, and Air Conditioning (ZVSHK), Rathausallee 5, 53729 St. Augustin, Germany).

3. SETUP AND COMBUSTION AIR SUPPLY

3.1 LOCATION OF THE FIREPLACE

Fireplace systems may only be installed in rooms and places in which the location, construction situation and type of use do not lead to hazards. In particular, when the model is dependant on indoor air, sufficient combustion air must flow into the room in which the fireplace is set up. The floor area must be of sufficient size and of a suitable design to allow an open fireplace to be used correctly.

3.2 THE OPERATION OF THE FIREPLACE SYSTEM IS NOT AT DANGER IF

- the chimney system has integrated safety equipment that automatically and reliably prevents the negative pressure in the installation room.
- the required combustion air volume flow and the volume flow of the ventilation system as a whole do not require any greater negative pressures than 0.04 mbar in the installation room and the room and the rooms of the ventilation network.

3.3 DO NOT INSTALL THE FIREPLACE IN THE FOLLOWING LOCATIONS

- in stairways, unless they are in residential buildings with two or fewer flats.
- in hallways with general access.
- in garages.
- in rooms in which highly combustible or potentially explosive substances or mixtures are processed, stored or manufactured in quantities that would be hazardous in the event of ignition or explosion
- fireplace systems in rooms or flats that are ventilated through ventilation systems or warm air heating through the use of fans, unless the safe operation of the fireplace system is ensured.

3.4 Combustion air supply

Fireplace systems may only be installed in rooms with at least one door or window opening to the outside of the building or in rooms, directly or indirectly "linked with other rooms by the same combustion air". When installing fireplaces in apartments or building units with multiple living quarters, only the rooms in the same apartment or building unit are deemed to be "linked by the same combustion air".

Fireplace systems may only be installed in the aforementioned rooms, where the flow of combustion air is at least 360 m³ per hour for every m² door opening. If other fireplace systems are installed in the same installation room or in rooms that are joined to the installation room, according to technical guidelines the fireplace systems must be provided with at least 540 m³ of combustion air per hour for every m² door opening, and the other types of fireplace systems must have at least 1.6 m³ of combustion air per hour and per kW total nominal heat output at a calculated pressure difference of 0.04 mbar with respect to atmospheric conditions. An air flow velocity of around 0.15 m/s is generally used for calculating supply pipe

diameter. For a fireplace insert with a door size of 51x60 cm, a feed pipe cross-sectional area of 175 cm² is required, i.e. a supply pipe diameter of ca. 15 cm.

Where the volume of combustion air at the installation is inadequate (e.g., in houses with ventilation systems), a combustion air feed pipe must be connected to the appliance. The combustion air feed pipe is designed to supply the appliance with air from another room. (The source room must have a plentiful supply of air. If in doubt, consult a local expert and refer to the FeuVo and DIN 18896).

A shut-off valve must be installed, where the combustion air feed pipe runs outside the building. It must be possible to easily determine the shut-off valve setting. This arrangement allows the feed pipe to be isolated, in order to guard against the formation of condensation. The pipe must be positioned, so that any condensation formed can run out of the pipe and water or other foreign substances cannot get in.

NOTE

In the interests of providing adequate amounts of combustion air, the January 1980 issue of Furnace Regulations for instructions on system design and the May 1998 issue of Furnace Regulations for examples of working systems should be consulted. These can be found in Institute of Building Technology Report No. 3/1980, 17th. Ann. Issue (see also the commentary to DIN 18895).

3.5 COMBUSTION AIR PIPING

In accordance with local regulations (Landesbauordnung) pursuant to Article 37 Paragraph 2 of the German Model Building Code, combustion air piping crossing a fire wall in buildings with more than two fully-sized floors must be installed such that smoke or fire cannot be transmitted to other floors or fire compartments.

NOTE

For information on how to comply with the above-mentioned specifications, see the fire inspection guidelines for the fire prevention requirements of ventilation systems (draft) – January 1984 version.

4. EXHAUST CIRCUIT SHUT-OFF DEVICE

Fireplace systems with Spartherm fireplace inserts may have a cut-off device in the vent. These devices must not be self-closing and must not be positioned such as to prevent or hinder the inspection and cleaning of connecting pipework. The position of the shut-off device must be visible from the outside, e.g., from the position of the operating handle. Shut-off devices may only be installed in the exhaust manifold or collecting pipe, the flue gas pipe stub or the pipeline connecting piece. Instead of cut-off devices, fireplace inserts with combustion chamber doors can have throttle devices.

4.1 FLUE DAMPER

Flue dampers may only be installed in the flue gas pipe stub or pipeline connecting piece. The damper devices must be easy to operate. They should have cross-sectional areas at the pipe of at least 20 cm² and not less than 3% of connecting pipe cross-sectional area. The throttling device setting must be readily discernible at the operating handle.

5. FIRE PROTECTION ON / IN THE FIRE-PLACE SYSTEM

5.1 SPECIAL PRECAUTIONS FOR FIRE PROTECTION

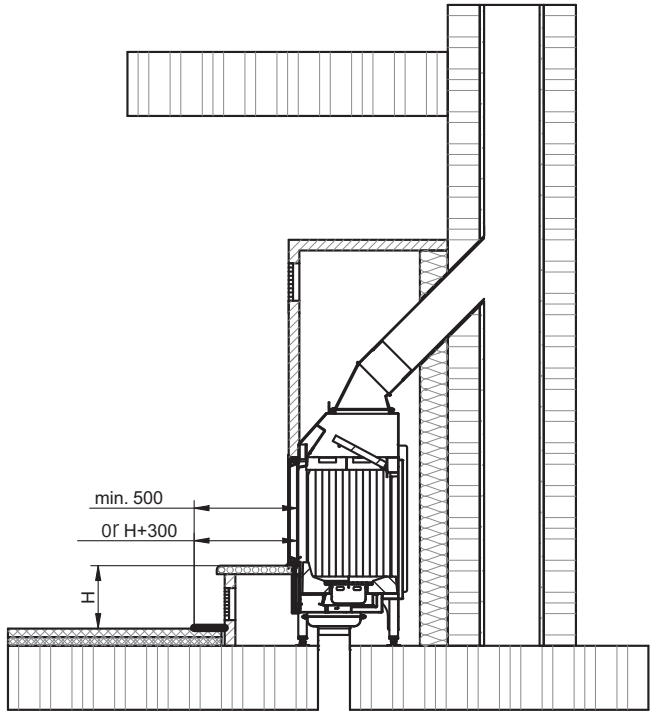
5.1.1 FLOOR COVERINGS NEAR THE FIREPLACE

With a floor covering that is not fireproof made from combustible materials (e.g., carpet, parquet, etc.), a fireproof spark protection covering made from non-combustible material (e.g., respectively loadable glass, natural stone, glazed tiles, tiles, marble, granite or other mineral construction materials) must be installed. If this material is metal, it must have a minimum thickness of 1 mm.

The flooring must be fastened down and secured against sideways movement. In front of fireplaces that are run with closed combustion chamber door the spark protection material needs to cover a surface of 500mm to the front and 300mm to the side.

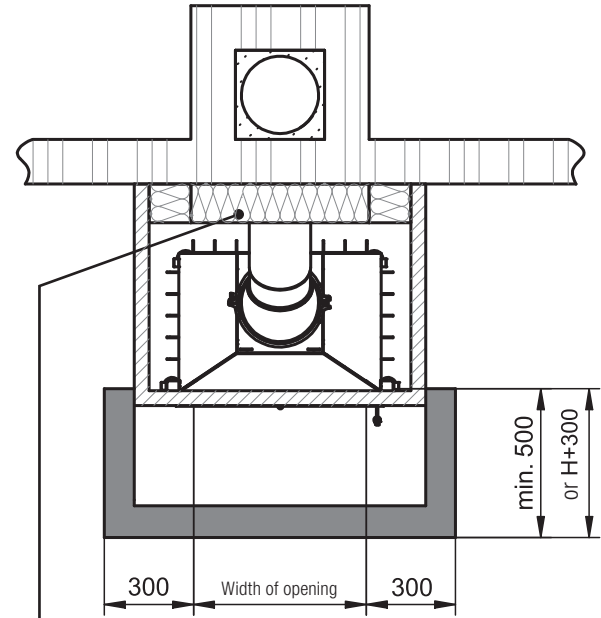
In front of fireplaces that are run with open combustion chamber door the spark protection material needs to cover a surface corresponding to the height of the combustion chamber base above floor level (H) + 300mm (minimum at least 500mm) to the front and the height of the combustion chamber base above floor level (H) + 200mm (minimum at least 300mm) to the side.

If a log guard (not included) with a height of at least 10 cm is fitted, the minimum distances listed above are sufficient and can be measured from the log guard.



The figure shows the installation situation using as an example and applies for all fireplace inserts.

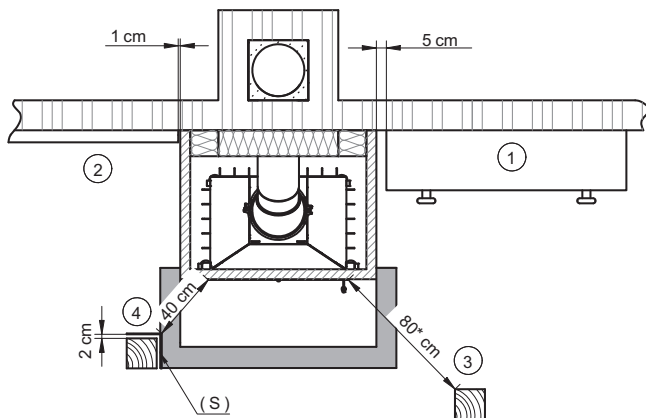
The area starting from the straight area of direct radiant heat of the effective combustion chamber opening must also each be 300 mm to the left and right for protection reasons (see figure).



The figure shows the installation situation using as an example and applies for all fireplace inserts.

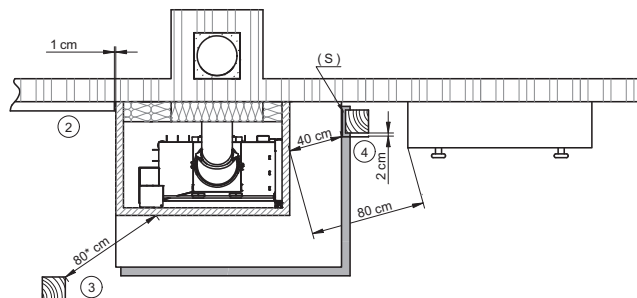
If and how the chimney walls in your installation situation have to be insulated, please consult your responsible stove fitter and the chimney sweeper.

5.1.2 COMBUSTIBLE COMPONENTS



The minimum clearance required may vary depending on the model

- 1 A distance of at least 5 cm has to be maintained between furniture (e.g., a wardrobe) and the fireplace cladding.
- 2 A clearance of at least 1 cm is recommended for components with small contact areas (wall, floor or ceiling cladding) .
- 3 A clearance of at least 80 cm must be maintained between the front and top as well as to the sides of the combustion chamber opening and all flammable fixtures, fittings as well as built-in furniture, unless stated otherwise in component-specific safety instructions.
4. A reduced minimum clearance of 40 cm is allowable where ventilated radiant heat protection facilities (S) are provided on both sides. The ventilated distance to the radiant heat protecting device (S) must be at least 2 cm.



The minimum clearance required may vary depending on the model

- 2 A clearance of at least 1 cm is recommended for components with small contact areas (wall, floor or ceiling cladding) .
- 3 A clearance of at least 80 cm must be maintained between the front and top as well as to the sides of the combustion chamber opening and all flammable fixtures, fittings as well as built-in furniture, unless stated otherwise in component-specific safety instructions.
4. A reduced minimum clearance of 40 cm is allowable where ventilated radiant heat protection facilities (S) are provided on both sides. The ventilated distance to the radiant heat protecting device (S) must be at least 2 cm.

5.1.3 FIREPLACE INSERTS - AREA OF DIRECT RADIANT HEAT

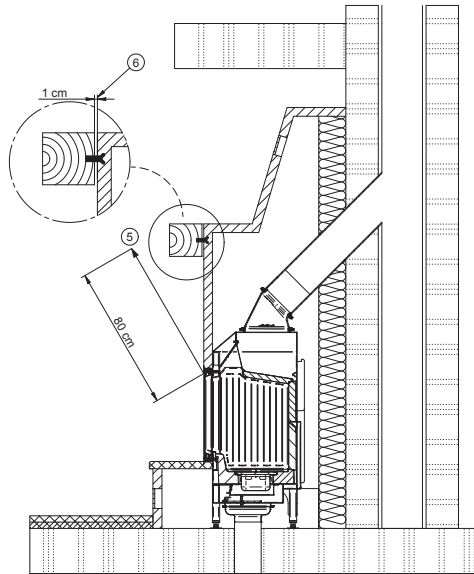
Fireplace inserts	kW	Distance in the area of direct radiant heat of the view pane [mm]		
		front	side	rear
PremiumEdition				
Premium V-1V-87h	9,5	2300	–	–
Premium V-1V-87h N	10,9	2200	–	–
Premium V-2L/2R-68h	9,6	1400	1200	–
Premium V-2L/2R-68h N	9,9	1500	1200	–
Premium V-2L/2R-80h	10,5 / 16,8	2100	1300	–
Premium A-U-50h	9,3	850	1000	–
Premium A-U-70h	11,4 / 15,6	850	1100	–
Premium A-3RL-60h	10,0 / 13,4	1180	880	–
Premium A-3RL-80h	11,4	1440	900	–
Straight				
Mini R1V	5,2	800	–	–
Mini R1V N	6,2	800	–	–
Mini Z1	7,0 / 10,0	800	–	–
Mini S/Sh	7,0	800	–	–
Varia 1V/1Vh	11,0	1900	–	–
Varia 1V/1Vh N	17,0	1800	–	–
Varia 1V-87h	9,5	2300	–	–
Varia 1V-87h N	10,9	2200	–	–
Varia 1V-100h	10,4 / 17,0	2400	–	–
Varia Sh	11,0	800	–	–
Varia AS/ASh	7,0 / 11,0	1400	–	–
Varia AS/ASh N	11,0	1400	–	–
Varia Ah	10,4	800	–	–
Varia Bh (S)	10,4 / 9,0	1500	–	–
Varia B-120h	15,0	800	–	–

Fireplace inserts	kW	Distance in the area of direct radiant heat of the view pane [mm]		
		front	side	rear
Varia M-60h	7,0	800	–	–
Varia M-80h	9,0	800	–	–
Varia M-100h	11,0	800	–	–
Arte 1Vh-66	6,6	1750	–	–
Arte 1Vh-66	14,0	1400	–	–
Arte 1Vh-66 N	10,4	1750	–	–
Arte Bh	11,0	800	–	–
Tunnel				
Mini S-FDh	6,0	800	–	800
Varia FD/FDh	11,6	1700	–	1700
Varia AS-FDh	7,0 / 11,0	1000	–	1000
Varia AS-FDh N	11,0	1000	–	1000
Varia A-FDh	10,4	1100	–	1100
Varia B-FDh	11,0	800	–	800
L-Form				
Mini 2L/2R	7,0 / 11,0	900	900	–
Mini 2LRh	7,0 / 11,0	900	900	–
Varia 2L/2R-55 (h)	7,0	800	800	–
Varia 2L/2R-68h	9,6	1400	1200	–
Varia 2L/2R-68h N	9,9	1500	1200	–
Varia 2Lh/2Rh (S)	11,0 / 7,0	800	800	–
Varia 2Lh/2Rh N	12,0	800	800	–
Varia AS-2Lh/2Rh	7,0 / 11,0	1300	1300	–
Varia 2L/2R-80h	10,4 / 16,0	1800	1800	–
Varia 2L/2R-100h	11,0	800	800	–
Arte 2LRh-66	6,4 / 12,0	1200	1200	–
Arte 2LRh-66 N	10,4	1000	1000	–

Fireplace inserts	kW	Distance in the area of direct radiant heat of the view pane [mm]		
		front	side	rear
U-Form				
Varia AS-3RLh	8,4 / 11,7	1500	800	–
Varia C-45h	8,0	800	800	–
Varia Ch	9,0	800	800	–
Arte U-50h	9,3	850	1000	–
Arte U-70h	11,4 / 15,6	850	1100	–
Arte U-90h	13,0	800	800	–
Arte 3RL-60h	10,0 / 13,4	1180	880	–
Arte 3RL-80h	11,4	1440	900	–
Arte 3RL-100h	11,0	800	800	–
Round				
Speedy Ph	7,0	800	–	–
Magic	12,0	1100	1100	–
RLU (Room air independent)				
Mini R1V RLU	5,2	800	–	–
Mini Z1 RLU	7,0	800	–	–
Mini S/Sh RLU	7,0	800	–	–
Varia 1V RLU	11,0	1800	–	–
Varia 1Vh RLU	11,0	1900	–	–
Varia AS/ASh RLU	7,0	1400	–	–
Varia Sh RLU	11,0	800	–	–
Varia M-80h RLU	9,0	800	–	–
Varia Bh RLU	10,4	1500	–	–
Arte 1V-66h RLU	6,6	1750	–	–
Varia FD RLU	11,6	1700	–	1700
Varia 2L/2R-55h RLU	7,0	800	800	–

Fireplace inserts	kW	Distance in the area of direct radiant heat of the view pane [mm]		
		front	side	rear
H₂O				
Varia 1V/1Vh H ₂ O	8,0 / 11,0	1500	–	–
Varia 1V/1Vh H ₂ O XL	9,0 / 12,0	1500	–	–
Varia 1V/1Vh H ₂ O XXL	15,0 / 21,0	1500	–	–
Varia Ah H ₂ O	10,4 / 14,0	800	–	–
Varia FD/FDh H ₂ O	10,0 / 15,0 / 21,0	800	–	800
Varia A-FDh H ₂ O	10,4 / 15,0	800	–	800
Varia 2L/2R-55h H ₂ O	7,0 / 12,0	800	800	–
Varia 2Lh/2Rh H ₂ O	10,4 / 14,7	800	800	–
Classic				
Renova B-Air	8,8	1000	–	–
Nova F-Air	10,1	1000	–	–
Renova C-Air	8,5 / 7,8	1000	–	–
Renova Cs-42	6,5	1100	–	–
Renova Cs-50	7,0	1100	–	–
Nova E H ₂ O	14,0	1000	–	–
Renova A H ₂ O	13,4	700	–	–

5.1.4 SILL BEAM MADE OF HARDWOOD



The illustration shows an example of an expansion situation and applies as an example for every fireplace insert

5. The sill beam must be located outside the area of direct radiant heat.
6. A ventilated distance of 1 cm must be guaranteed. For fastening, non-combustible holders must be used, e.g., from metal. These must be arranged and carried out so that the free flow of air is not obstructed.

5.2 CONCRETE AND REINFORCED CONCRETE LOAD-BEARING COMPONENTS

Fireplace systems must be installed so that no load-bearing structural elements made of concrete or reinforced concrete are located within 30 cm of the warm air exit points at the sides and up to a height of 50 cm above the exit points.

5.3 WOODEN BEAMS

Wooden beams may not be installed within the radiation area of the fireplace insert. Air has to circulate around with a minimum distance of 1 cm. Direct anchorage with thermal bridges is not permitted.

5.4 INSULATING LAYERS

(See chapters 7 and 8)

Mineral wool is the insulating material normally referred to in testing institute data and current insulating material regulations. Other suitable insulating materials may be used as an alternative. The materials used must be approved by the DIBt (German Institute of Building Technology) and provided with certificates or marking in confirmation thereof.

5.4.1 INSULATING MATERIAL THICKNESS

Details for the insulating material thickness can be found under chapter „11. Technical details“ on page 25.

The minimum insulation thicknesses to protect combustible materials are only valid for insulation materials with a thermal transmittance value (U-value) $\geq 0.4 \text{ W/m}^2\text{K}$. From a U-value $< 0.4 \text{ W/m}^2\text{K}$, additional measures must be made for fire protection (see DIN 18896:2013-12).

Mats, sheets or shells of silica-based insulation material (stone or slag and ceramic fibres) of material class A1 as per DIN 4102, part 1 with an upper application limit temperature of at least 700°C when measured as per DIN 52271 and a rated gross density of 80 kg/m³ are to be used to produce the insulating layers (see Special information on insulation of the mounting wall/side wall). When using insulating materials of this type, ensure they are provided with an AGI-Q 132 code number.

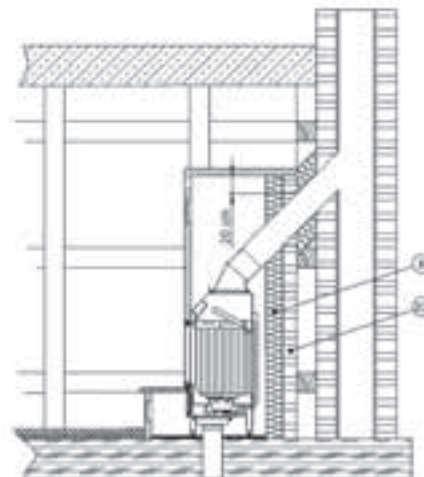
The code number of the insulating material used must not, however, contain the code sequence "99"! Where the insulating layer is not held in place by walls, cladding or plating, it should be pinned into position at a maximum distance of 33 cm between the pins. Other insulation materials, e.g., gas concrete or mineral construction materials, must be approved by the German Institute of Building Technology in Berlin (DIBt). It has to be installed according to the manufacturer's instructions.

The individual insulation materials have different coefficients of thermal conductivity which means the insulation material thicknesses will vary. The required insulation material thickness can be taken from the diagram provided by the insulation material manufacturer.

Some thermal insulation materials can be used as a protective and insulation at one and the same time. This significantly reduces installation depth. Thermal insulation made of non-abrasive material such as, e.g., stone and slag fibre must be abrasion-resistant, e.g., with steel plate cladding, so that the recirculating air does not transport insulation particles into the room. Other thermal insulation sheets leave the factory with added abrasion resistance as required. This type of insulation material may only be installed offset and all joints must be sealed. Where multiple insulation layers are required, the joints should be arranged to overlap. The installation must be correct and abrasion-resistant. Moreover, the exact position must be permanently ensured.

5.4.2 PROTECTING THE MOUNTING WALL WITH A STUD WALL

- A protective wall must be constructed when installing a wall-mounted fireplace system. The stud wall must protrude at least 20 cm above the connecting piece?
- A protective wall is not needed, where the walls of the building are:
 - at least 11.5 cm thick
 - made from non-combustible components
 - is not a bearing concrete or reinforced concrete wall
- Protective walls are normally of brick construction, but may also be constructed from the heat-insulating panels referred to above, in order to reduce the total thickness of the protective wall and insulating material.



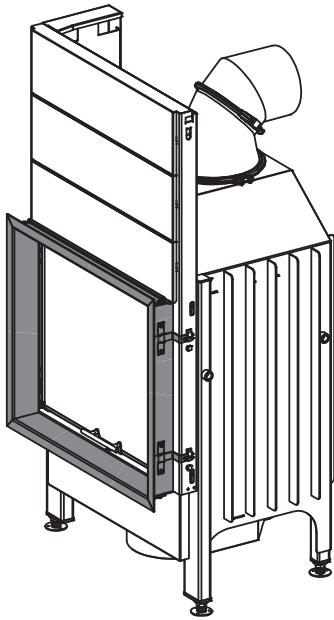
8 Insulation of the heating chamber using, e.g., dimensionally stable mineral wool according to the heat insulation thickness technical data.
23 Stud wall, 10 cm thick*

* If necessary, use a substitute insulation material (e.g. calcium silicate) in the place of front-mounted masonry and insulation (point 8), in accordance with the technical data provided by the manufacturer.

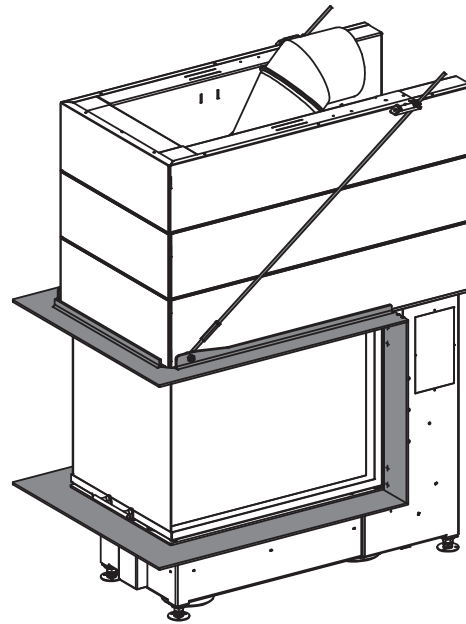
6. INSTALLATION GUIDELINES

6.1 IMPORTANT INFORMATION FOR WINDOW FRAME INSTALLATIONS

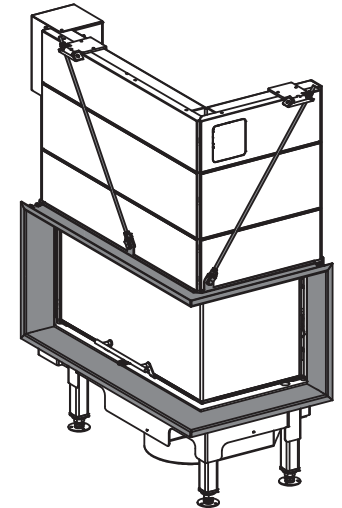
Generally, a difference is made in slide on frames and self-supporting frames (solid and folded edge version).



Slide on frame (1V fireplace inserts only)



Self-supporting solid frame



Self-supporting folded edge frame

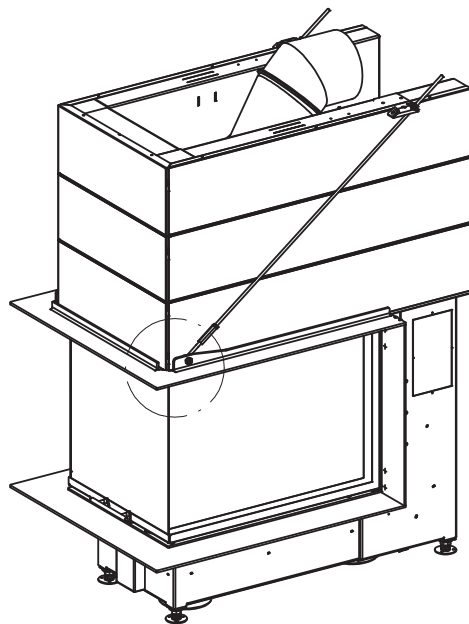
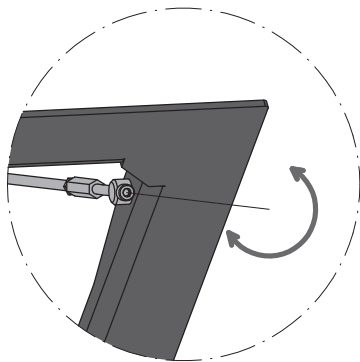
After completing the hollow chimney breast, slide on frames can be pushed on and create a clean transition from the fireplace opening to the fireplace. When installing the fireplace take care that sufficient space is considered for mounting the slide on frame!

No cladding material may be mounted on slide on frames! A supporting frame must be installed to carry the weight of the cladding.

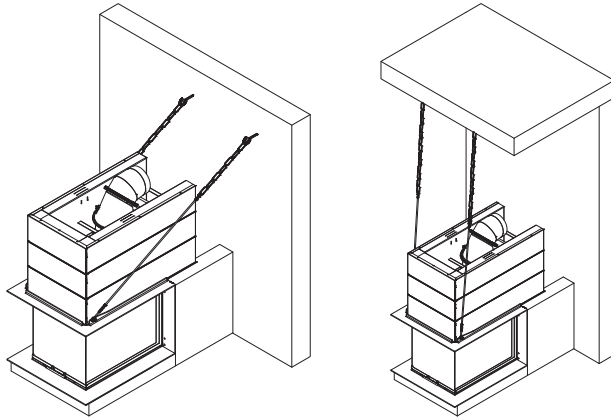
Self-supporting frames are fixed to the fireplace and are suitable for direct wall mounting. In doing so, the maximum weight load to be applied is 200 kg. Depending on the combustion chamber type, you have the possibility to readjust the frame when installed in order to, e.g., compensate settlements.

We recommend that insulation material, e.g., fibre glass ceramic or 2 mm fibre glass paper is inserted between the self-supporting frame and the body of the fireplace. This allows minor thermal expansion of the fireplace insert to be compensated.

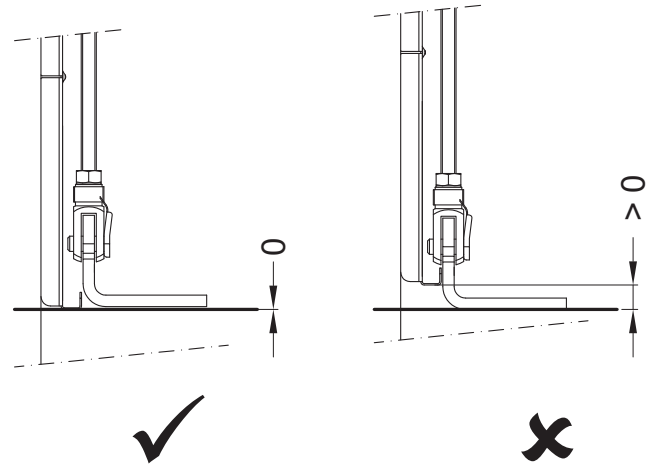
Hollow chimney breasts with self-supporting frames should always be created with fibre glass grating / expansion joints in order to reduce the risk of expansion cracks!



For large and heavy chimney breasts, the self-supporting frame must be fastened on site. For this purpose, the connecting rod must be released from the fireplace insert and secured to the body wall or on the ceiling. You can use e.g., impact anchors in combination with links made of steel for this, depending on the wall construction. The alignment of the frame should be carried out using a spirit level.



During assembly and creating the chimney breast, take care that the supporting frame and frame are not positioned lower than the door hood of the fireplace insert. For cleaning purposes, check the ability to slide or pivot the loading door. **The loading door must be able to be moved freely and open without resistance.**



6.2 EXPANSION GAP BETWEEN THE CASING AND THE FIREPLACE INSERT

There must be no direct connection between the fireplace insert and the casing. An expansion joint must be provided and sealed by means of an appropriate sealing strip. Please note that there must be a minimum distance of 6 mm between the door frame and the fireplace hood/installation frame in order to be able to disassemble the fireplace insert door if necessary (e.g. replace the pane).

6.3 FIREPLACE MANTEL

A fireplace mantel must never be connected directly to the fireplace insert. The apron must be self-supporting. Please note that there must be a minimum distance of 6 mm between the door frame and the fireplace hood/installation frame in order to be able to disassemble the fireplace insert door if necessary (e.g. replace the pane).

6.4 CONNECTING PIECE

The neck tube for the connection piece is on the flue dome of the fireplace insert. The connection to the chimney must be carried out as directly as possible and can be established vertically as well as horizontally. Connection of the chimney must be carried out using a wall lining in the brickwork, or arranged according to the specifications of the flue manufacturer. Connecting pieces for house chimneys are made to shape from fire-clay or steel piping (2 mm sheet steel according to DIN 1623, DIN 1298 and DIN EN 1856 is normally used).

NOTE

Requirements to the connecting piece in accordance with DIN 18160 Part 2.

6.5 HEAT DISSIPATION

Since it is possible to have different installation configurations with our fireplace inserts, it is essential to consult a professional company when planning a fireplace setup.. Make sure that the level of heat dissipation is sufficient. This can be achieved by using convection air ducts in the cladding, via heat-dissipating cladding elements or using a combination of both.

6.5.1 HOT AIR SYSTEMS

Fireplace systems designed to transfer heat generated by convection (stoves, fireplaces, etc.) must comply with the following points:

- The cross-section for the air inlet opening and for the air outlet opening must be obtained from the technical data. Deviating cross-sections are possible on calculated verification.
- It must not be possible to close at least 50% of the air inlet and air outlet openings.
- Convection air jackets must be attached at all four connecting stubs. It must not be possible to close the air inlet and air outlet openings.
- Air circuit pipes must be manufactured from a non-flammable, non-deformable material.
- No flammable objects or materials (wooden ceiling components, furniture) may be positioned within an area 30 cm to the side of, and 50 cm above the system hot air discharge grilles.

6.5.2 FIREPLACE SYSTEMS WITH A CLAY LINED CHIMNEY

Spartherm fireplace inserts that are tested according to EN 13229 are suitable to connect to a clay lined chimney. The dimensioning and the layout of clay lined chimney must be carried out according to applicable set of rules.

Make sure the clay lined chimney has the right dimensions and creates sufficient draft in combination with the fireplace insert.

The stove fitter must inform the operator about the mode of operation and the correct handling of the fireplace system.

6.5.3 CLOSED FIREPLACE SYSTEM CASING

Systems, in which heat dissipation is transmitted across the external surfaces of the fireplace (stoves, hypo-caustic units, devices with closeable convection air openings, etc.), i.e. to the surroundings via radiation from the casing surfaces, must comply with the following:

- The fireplace system must be designed and installed in accordance with KL industry specifications (TR OL 2006).
- We recommend the use of sufficient storage material (e.g. Magnetherm), in order to guarantee optimal heating and prevent over-heating due to temperature peaks.
- Stove dimensions, i.e. the size of the heat-transmitting surfaces, will be dependent on thermal output and heating requirements!
- Fireplace casing components must be selected to meet the heightened requirements.
- The installer is obliged to inform the operator (preferably in writing) of any special constructional or operating features. The amount of wood used must correspond to the heat-transmitting properties of the

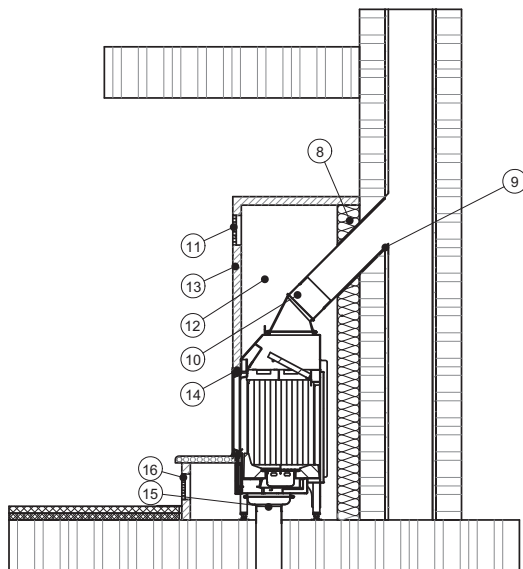
surface and the storage capacity of the storage medium (as a general rule, the fire should not need refuelling more than 2 - 3 times per day).

- It is recommended, that contacting surfaces manufactured from flammable substances be protected by ventilation.
- In systems fitted with sliding firebox doors, the guide roller and bearing temperature must not exceed 270°C. Wherever possible, the area around the fireplace insert should be insulated separately by means of moveable mechanical components.
- When fitting components, ensure that the manufacturer's installation guidelines are strictly adhered to, especially in respect of allowable operating or ambient temperature and (wherever possible) accessibility.

7. GENERAL INSTALLATION INSTRUCTIONS FOR INSTALLATION SPACES MADE FROM NON-COMBUSTIBLE CONSTRUCTION MATERIALS

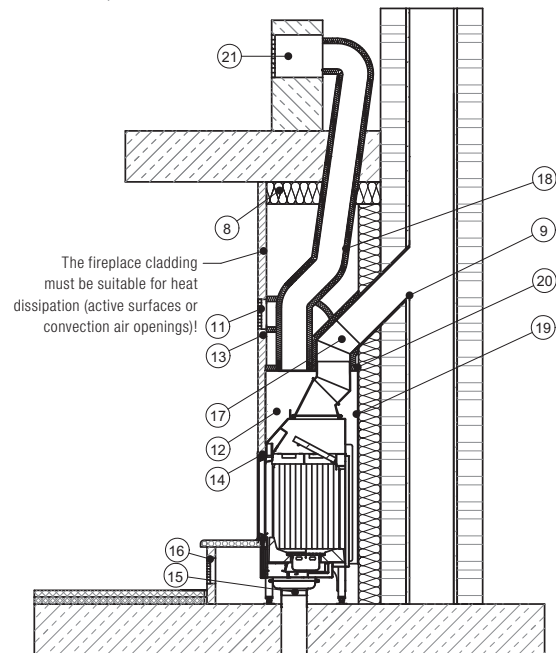
Important note: fireplace inserts must not be mounted on floating floor screed, these must be mounted on composite screed with sufficient load-bearing capacity. There must be a cleaning opening for the exhaust pipe in the chimney cladding and with the respective products, water, heating and power connections must be provided!

7.1 FLOORS AND WALLS



- 8 Insulation of the heating chamber according to the heat insulation technical data.
- 9 If necessary, wall sleeve with sealing cord
- 10 Exhaust pipe (connecting piece)
- 11 Supply air grille (hot are outlet) The position must be selected in such a manner, that a distance of 500 mm is between the top edge of the grille and the ceiling..
- 12 Chimney breast
- 13 Chimney system cladding made from non-combustible construction material
- 14 Mounting frame with insulation strips
- 15 Separate combustion air connection
- 16 Air circulation grille (cold air supply)

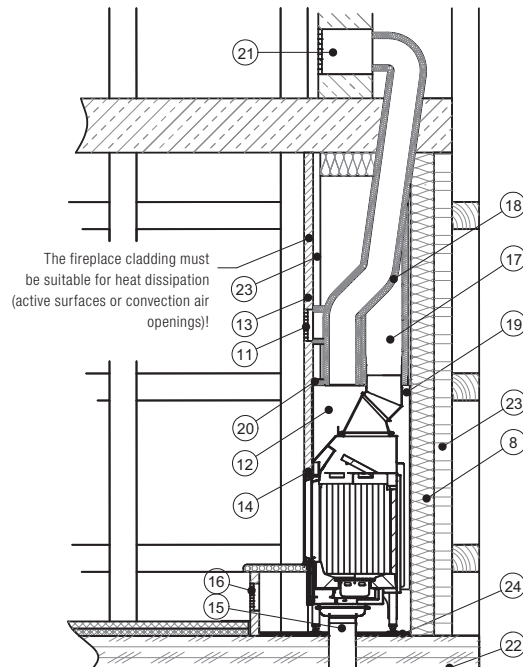
7.2 FLOORS, WALLS AND CEILING



- 8 Insulation of the heating chamber all-round according to the heat insulation technical data.
- 9 If necessary, wall sleeve with sealing cord
- 11 Supply air grille (hot are outlet) The position must be selected in such a manner, that a distance of 500 mm is between the top edge of the grille and the ceiling.
- 12 Chimney breast
- 13 Chimney cladding made from non-combustible construction material
- 14 Mounting frame with insulation strips
- 15 Separate combustion air connection
- 16 Air circulation grille (cold air supply)
- 17 Insulated flue gas pipe (connecting piece) with at least 3 cm thick dimensionally stable mineral wool
- 18 Insulation of the connecting lines with at least 3 cm thick dimensionally stable mineral wool
- 19 Convection air housing
- 20 Top insulation of the convection air housing min. 3 cm
- 21 Observe the air return!

8. GENERAL INSTALLATION INSTRUCTIONS FOR INSTALLATION SPACES MADE FROM COMBUSTIBLE CONSTRUCTION MATERIALS

8.1 FLOORS, WALLS AND CEILING



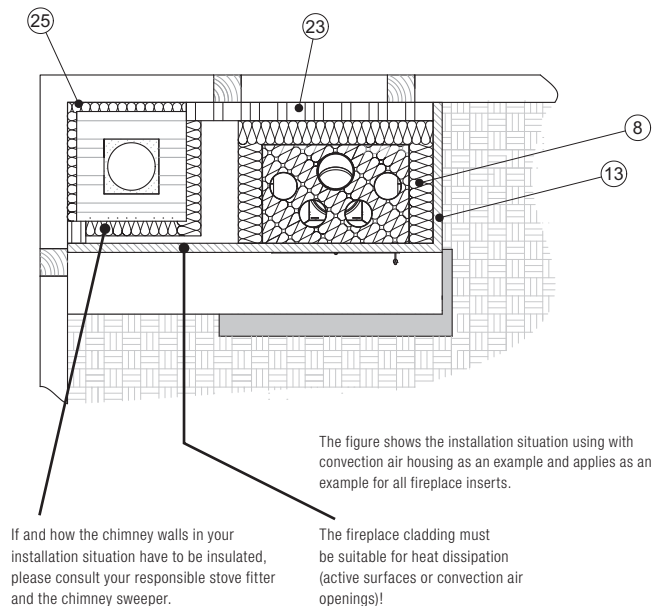
The figure shows the installation situation using with convection air housing as an example and applies as an example for all fireplace inserts.

- 8 Insulation of the heating chamber using, e.g., dimensionally stable mineral wool according to the heat insulation thickness technical data.
- 11 Supply air grille (hot air outlet) The position must be selected in such a manner, that a distance of 500 mm is between the top edge of the grille and the ceiling.
- 12 Heating chamber
- 13 Chimney cladding made from non-combustible construction material
- 14 Mounting frame with insulation strips
- 15 Separate combustion air connection
- 16 Air circulation grille (cold air supply)
- 17 Insulated flue pipe (connecting piece) with at least 3 cm thick dimensionally stable mineral wool
- 18 Insulation of the connecting lines with at least 3 cm thick dimensionally stable mineral wool
- 19 Convection air housing made of steel plate
- 20 Top insulation of the convection air housing min. 3 cm
- 21 Observe the air return!
- 22 Combustible construction material (wooden floor)
- 23 Protective wall, 10 cm thick*
- 24 Floor protection covering within the heating chamber made from non-combustible material as long as no insulation is necessary according to the heat insulation thickness of the technical data!

* If necessary, use a substitute insulation material (e.g. calcium silicate) in the place of front-mounted masonry and insulation (point 8), in accordance with the technical data provided by the manufacturer.

8.2 INSULATION

Special measures for fire protection with combustible construction materials (flooring and / or mounting walls) relating to the insulation.



8 Insulation of the convection air housing all-around using, e.g., dimensionally stable mineral wool according to the heat insulation thickness technical data.

13 Chimney cladding made from non-combustible construction material

23 Stud wall, 10 cm thick*

25 An insulation or air gap to protect flammable walls / walls requiring protection must be included according to the chimney manufacturer's specifications

* If necessary, use a substitute insulation material (e.g. calcium silicate) in the place of front-mounted masonry and insulation (point 8), in accordance with the technical data provided by the manufacturer.

9. CLEANING THE FIREPLACE SYSTEMS

Fireplace systems must be designed in such a manner that the air inlets and air outlets can easily be cleaned and the distance area to the ceiling, the walls and built-in furniture can be viewed easily and kept free. The service openings must always be installed easy to access so that cleaning is not made difficult.

10. SPECIAL INFORMATION FOR SPARTHERM FIREPLACE INSERTS

10.1 FLUE GAS OUTLET

The flue gas outlet can be turned. It can be connected to the chimney vertically as well as horizontally. For connecting to the side, there is a 90° flue gas dome and a favourable 0 degree flue gas dome available in the delivery program.

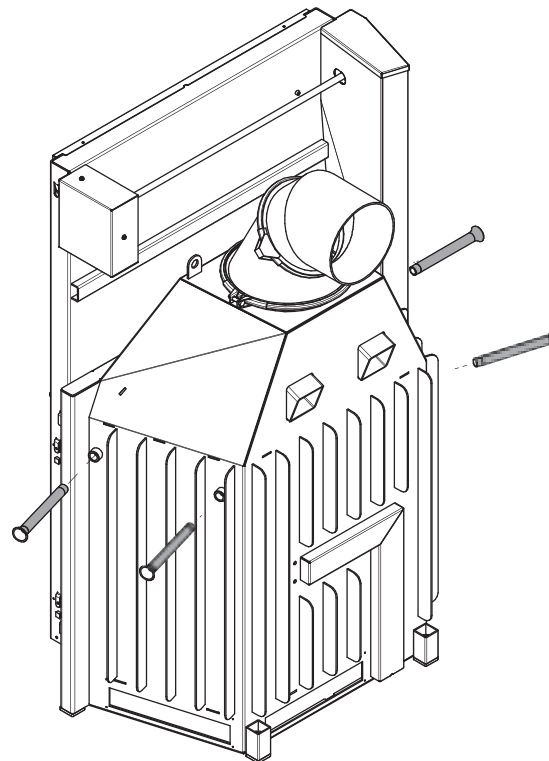
10.2 FIREPLACE INSERT WITH VERTICAL SLIDING DOOR

Completely remove the transport safety device before installing. Check the function of the sliding loading door before the cladding is mounted on the fireplace insert.



10.3 CARRYING AIDS

Certain fireplace inserts are prepared for the use of carrying aids.



11. TECHNICAL DATA

GB

		Premium V-1V-87h	Premium V-1V-87h NSHF	Premium V-FD-87h	Premium V-FD-87h NSHF	Premium V-2L-55h / V-2R-55h	Premium V-2L-55h / V-2R-55h NSHF	Premium V-2L-68h / V-2R-68h	Premium V-2L-68h / V-2R-68h NSHF	Premium V-2L-80h / V-2R-80h	Premium V-2L-80h / V-2R-80h Export	
General data	Energy efficiency class	A+	A+	A+	A+	A+	A+	A+	A+	A+	A+	
	Nominal output	kW	9.5	10.9	10.6	11.1	7.9	10.9	9.6	9.9	10.5	16.8
	Heat output range	kW	6.7-12.4	7.6-14.2	7.4-13.8	7.8-14.4	5.5-10.3	7.6-14.2	6.7-12.5	6.9-12.9	7.4-13.7	11.8-21.2
	Efficiency	%	>80	>85	>80	>85	>80	>80	>80	>85	80	80
	rec. chimney diameter	mm	200	200	200	200	180	180	250	250	250	250
	Flue gas connection \varnothing	mm	200	200	200	200	180	180	250	250	250	250
	Poss. Flue gas connection \varnothing	mm	250	250	–	–	200	200	200	200	200	200
	Weight (approx.)	kg	350	350	297	297	265	265	310	310	350	350
	Rec. min. cross section for circ./incom. air (with WLM)	cm ²	700	–	700	–	700	–	700	–	700	700
Rec. min. cross section for circ./incom. air (without WLM)	cm ²	1280/1300	1280/1300	1020/1220	510/610	650/780	950/1140	890/1070	890/1070	1360/1625	1360/1625	
Tests and values	non-self-closing fire door (Design A)		✓	✓	✓	✓	✓	✓	✓	✓	✓	
	self-closing fire door (Design A1)		✓	✓	✓	✓	✓	✓	✓	✓	✓	
	Operation with open combustion chamber door		–	–	–	–	–	–	–	–	–	
	Level 2 BlmSchV		✓	✓	✓	✓	✓	✓	✓	✓	✓	
	15a B-VG		✓	✓	✓	✓	✓	✓	✓	✓	✓	
Triple value for open firebox	Flue gas mass flow	g/s	–	–	–	–	–	–	–	–	–	
	Flue gas temp. (on flue gas connection)	°C	–	–	–	–	–	–	–	–	–	
	Flue gas temp. downstream of HRS	°C	–	–	–	–	–	–	–	–	–	
	Combustion air requirement	m ³ /h	–	–	–	–	–	–	–	–	–	
	req. supply pressure	Pa	–	–	–	–	–	–	–	–	–	
Triple value for closed firebox	Flue gas mass flow	g/s	9	10.5	10.2	10.8	6.5	8.9	8.8	9.8	12.2	14.3
	Flue gas temperature (on flue gas connection)	°C	275	296 180 ← NSHF	275	442 180 ← NSHF	263	370 191 ← NSHF	276	379 195 ← NSHF	272	321
	Rec. supply pressure	Pa	12	12	12	12	12	12	12	12	12	12
	CO ₂	%	9.5	8.7	9.3	8.2	10.7	10.2	9.9	8.9	8.2	10.2
	Rec. diameter acc. to M-FeuVo	cm	15	15	15	15	15	15	15	15	15	15
	Combustion air requirement	m ³ /h	29.7	34.6	33.8	37.8	21.2	30.9	28.8	31.1	38.9	50.3
Distances – Heating chamber	from wall	cm	12	11	8	8	10	23.5	8	12	8	8
	from floor	cm	26.5	21	21	21	21	40.5	0	0	0	0
Radiant heat area distance	front	mm	2300	2200	1790	1780	1200	1300	1400	1500	2100	2100
	side	mm	–	–	–	–	1000	1100	1200	1200	1300	1300
	back	mm	–	–	1790	1780	–	–	–	–	–	–
Insulation (example mineral wool mats acc. to AGI-132 Q)	Install. floor	cm	0	4	0	0	0	0	0	0	0	0
	Install. wall	cm	17	12	–	–	12	12	7	7	7	7
	Side wall	cm	12	12	12	12	12	12	7	7	7	7
	Ceiling	cm	4	4	4	4	3	3	7	4	0	0
	Add.walling for wall protection	cm	10	10	10	10	10	10	10	10	10	10
Replacement insulation mat. Calcium silicate	Install. floor	cm	0	4	0	0	0	0	0	0	0	0
	Install. wall	cm	14	10	–	–	10	10	6	6	6	6
	Side wall	cm	10	10	10	10	10	10	6	6	6	6
	Ceiling	cm	4	4	4	4	3	3	6	4	0	0
Heat distribution	Convection	%	50	50	40	40	44	44	45	45	46	46
	Pane	%	50	50	60	60	56	56	55	55	54	54
	H ₂ O	%	0	0	0	0	0	0	0	0	0	0

* only complies with 15a 2015 w. AT att., attention: Flue gas conn. height + 160 mm
NSHF = heat recovery surface ← behind

GB 27

*** Example SILCA 250KM: approved replacement insulation mat. acc. to DIBt No. Z-43.14-117 and CE 0432-CPD-420002242/2-6

		Premium A-U-50h	Premium A-U-70h	Premium A-U-70h Export	Premium A-3RL-60h	Premium A-3RL-60h Export	Premium A-3RL-80h	Mini R1V	Mini R1V NSHF	Mini Z1	Mini Z1 NSHF	
General data	Energy efficiency class	A+	A+	A+	A+	A+	A+	A+	A+	A	A+	
	Nominal output	kW	9.3	11.4	15.6	10	13.4	11.4	5.2	6.2	7	10
	Heat output range	kW	6.5-12.1	8.0-14.8	10.9-20.3	7.0-13.0	9.4-17.4	8.0-14.8	4.5-6.8	4.5-8.1	4.9-9.1	7.0-13.0
	Efficiency	%	>80	>80	>80	>80	>80	80	80	>85	>78	>85
	rec. chimney diameter	mm	250	250	250	250	250	250	180	180	180	180
	Flue gas connection ∅	mm	200	200	250	200	250	200	180	180	180	180
	Poss. Flue gas connection ∅	mm	200	200	200	200	200	200	–	–	–	–
	Weight (approx.)	kg	235	357	357	279	279	337	121	121	164	164
Rec. min. cross section for circ./incom. air (with WLM)	cm ²	700	700	700	700	700	700	700	–	700	–	
Rec. min. cross section for circ./incom. air (without WLM)	cm ²	560/680	650/1200	650/1200	650/860	650/860	830/990	780/850	970/930	950/1140	1360/1640	
Tests and values	non-self-closing fire door (Design A)		✓	✓	✓	✓	✓	✓	✓	✓	✓	
	self-closing fire door (Design A1)		✓	✓	✓	✓	✓	✓	✓	✓	✓	
	Operation with open combustion chamber door		–	–	–	–	–	–	–	–	✓	
	Level 2 BlmSchV		✓	✓	✓	✓	✓	✓	✓	✓	✓	
	15a B-VG		✓	✓	✓	✓	✓	✓	✓	✓	✓	
Triple value for open firebox	Flue gas mass flow	g/s	–	–	–	–	–	–	–	–	20.9	–
	Flue gas temp. (on flue gas connection)	°C	–	–	–	–	–	–	–	–	240	–
	Flue gas temp. downstream of HRS	°C	–	–	–	–	–	–	–	–	–	–
	Combustion air requirement	m ³ /h	–	–	–	–	–	–	–	–	60.1	–
	req. supply pressure	Pa	–	–	–	–	–	–	–	–	12	–
Triple value for closed firebox	Flue gas mass flow	g/s	8.5	11.2	12	10.5	10.9	12.6	4.73	6	7.5	7.6
	Flue gas temperature (on flue gas connection)	°C	311	296	321	270	284	275	358	355 164 ← NSHF	330	470 240 ← NSHF
	Rec. supply pressure	Pa	12	12	12	12	13	12	12	12	14	14
	CO ₂	%	10.3	9.6	11	8.9	10.3	8.6	9.8	8	8.6	11.1
	Rec. diameter acc. to M-FeuVo	cm	15	15	15	15	15	15	15	15	15	15
Distances – Heating chamber	Combustion air requirement	m ³ /h	27.2	35.7	42.2	33.7	38.2	40.3	16.2	21.4	25.5	25.2
	from wall	cm	6	8	8	8	8	8	9	11	10	11
Radiant heat area distance	from floor	cm	3.5	0	0	0	0	0	–	–	–	–
	front	mm	850	850	850	1180	1180	1440	800	800	800	800
	side	mm	1000	1000	1000	880	880	900	–	–	–	–
Insulation (example mineral wool mats acc. to AGI-132 Q)	back	mm	–	–	–	–	–	–	–	–	–	–
	Install. floor	cm	0	–	–	0	0	0	0	0	–	–
	Install. wall	cm	7	7	7	7	7	9	9	9	6	6
	Side wall	cm	–	–	–	–	–	–	9	9	6	6
	Ceiling	cm	–	–	–	–	–	0	–	–	–	–
Replacement insulation mat. Calcium silicate	Add.walling for wall protection	cm	10	10	10	10	10	10	10	10	10	10
	Install. floor	cm	0	–	–	0	0	0	0	0	–	–
	Install. wall	cm	6	6	6	6	6	8	8	8	5	5
	Side wall	cm	–	–	–	–	–	–	8	8	5	5
Heat distribution	Ceiling	cm	–	–	–	–	–	0	–	–	–	–
	Convection	%	31	32	32	32	32	36	62	62	68	68
	Pane	%	69	68	68	68	68	64	38	38	32	32
	H ₂ O	%	0	0	0	0	0	0	0	0	0	

* only complies with 15a 2015 w. AT att., attention: Flue gas conn. height + 160 mm

NSHF = heat recovery surface ← behind 🔥 H₂O S = Unit additionally tested with low power

*** Example SILCA 250KM: approved replacement insulation mat. acc. to DIBt No. Z-43.14-117 and CE 0432-CPD-420002242/2-6

Mini S	Mini Sh	Varia 1V 51	Varia 1V 57	Varia 1V 51 NSHF	Varia 1V 57 NSHF	Varia 1Vh 51	Varia 1Vh 57	Varia 1Vh 51 NSHF	Varia 1Vh 57 NSHF	Varia 1V-87h	Varia 1V-87h NSHF	Varia 1V-100h	Varia 1V-100h Export
A	A	A+	A+	A+	A+	A+	A+	A+	A+	A+	A+	A+	A+
7	7	11	11	17	17	11	11	17	17	9.5	10.9	10.4	17
4.9-9.1	4.9-9.1	7.7-14.3	7.7-14.3	11.9-21.2	11.9-21.2	7.7-14.3	7.7-14.3	11.9-21.2	11.9-21.2	6.7-12.4	7.6-14.2	7.3-13.5	11.9-21.2
>78	>78	>80	>80	>85	>85	>80	>80	>85	>85	>80	>85	80	80
180	180	200	200	200	200	200	200	200	200	250	250	250	250
180	180	200	200	200	200	200	200	200	200	200	250	250	250
-	-	180	200	180	180	180	180	180	180	200	200	200	200
142	175	242	248	242	248	282	288	282	288	350	350	394	394
700	700	700	700	-	-	700	700	-	-	700	-	700	700
810/980	810/980	1420/1710	1420/1710	1420/1710	1420/1710	1420/1710	1420/1710	1420/1710	1420/1710	1280/1300	1280/1300	1200/1500	1200/1500
✓	✓	✓	✓	✓	✓	✓	✓	✓	✓	✓	✓	✓	✓
✓	✓	✓	✓	✓	✓	✓	✓	✓	✓	✓	✓	✓	✓
✓	✓	-	-	-	-	-	-	-	-	-	-	-	-
✓	✓	✓	✓	✓	✓	✓	✓	✓	✓	✓	✓	✓	✓
✓*	✓*	✓	✓	✓	✓	✓	✓	✓	✓	✓	✓	✓	✓
17.8	17.8	-	-	-	-	-	-	-	-	-	-	-	-
230	230	-	-	-	-	-	-	-	-	-	-	-	-
-	-	-	-	-	-	-	-	-	-	-	-	-	-
85.8	85.8	-	-	-	-	-	-	-	-	-	-	-	-
12	12	-	-	-	-	-	-	-	-	-	-	-	-
8.8	8.8	8.1	7.6	12.4	12.4	8.1	7.6	12.4	12.4	9	10.5	11.4	15.9
290	290	335	315	337 208 ← NSHF	365 235 ← NSHF	335	315	337 208 ← NSHF	365 235 ← NSHF	275	296 180 ← NSHF	275	319
14	14	12	12	12	12	12	12	12	12	12	12	12	13
7.9	7.9	12.1	12.6	11.1	11.1	12.1	12.6	11.1	11.1	9.5	8.7	7.9	9.3
15	15	15	15	15	15	15	15	15	15	15	15	15	15
27.6	27.6	27.1	25.7	42.6	43.2	27.1	25.7	42.6	43.2	29.7	34.6	40	55.7
10	10	8	8	8	8	8	8	8	8	12	11	20	20
-	-	0	0	19	14	0	0	19	14	26.5	21	7	7
800	800	1900	1900	1800	1800	1900	1900	1800	1800	2300	2200	2400	2400
-	-	-	-	-	-	-	-	-	-	-	-	-	-
-	-	-	-	-	-	-	-	-	-	-	-	-	-
-	-	-	-	0	0	-	-	0	0	0	4	0	0
6	6	12	12	12	12	12	12	12	12	17	12	12	12
6	6	12	12	12	12	12	12	12	12	12	12	12	12
-	-	-	-	-	-	-	-	-	-	4	4	-	-
10	10	10	10	10	10	10	10	10	10	10	10	10	10
-	-	-	-	0	0	-	-	0	0	0	4	0	0
5	5	10	10	10	10	10	10	10	10	14	10	10	10
5	5	10	10	10	10	10	10	10	10	10	10	10	10
-	-	-	-	-	-	-	-	-	-	4	4	-	-
58	58	56	54	56	54	56	54	56	54	50	50	61	61
42	42	44	46	44	46	44	46	44	46	50	50	39	39
0	0	0	0	0	0	0	0	0	0	0	0	0	0

		Varia Sh	Varia AS	Varia AS NSHF	Varia AS Export	Varia ASH	Varia ASH NSHF	Varia ASH Export	Varia Ah	Varia Bh	Varia Bh S	
General data	Energy efficiency class	A+	A+	A+	A+	A+	A+	A+	A+	A	A	
	Nominal output	kW	11	7	11	11	7	11	11	10.4	10.4	9
	Heat output range	kW	7.7-14.3	4.9-9.1	7.7-14.3	7.7-14.3	4.9-9.1	7.7-14.3	7.7-14.3	7.3-13.5	7.3-13.5	6.3-11.7
	Efficiency	%	80	>80	>85	>80	>80	>85	>80	>80	>78	>78
	rec. chimney diameter	mm	200	180	180	180	180	180	180	200	250	250
	Flue gas connection \varnothing	mm	200	180	180	180	180	180	180	200	250	250
	Poss. Flue gas connection \varnothing	mm	180	–	–	–	–	–	–	180	200	200
	Weight (approx.)	kg	272	166	166	166	209	209	209	305	350	350
	Rec. min. cross section for circ./incom. air (with WLM)	cm ²	700	700	–	700	700	–	700	700	700	700
Rec. min. cross section for circ./incom. air (without WLM)	cm ²	1550/1860	1200/1000	1200/1000	1200/1000	1200/1000	1200/1000	1200/1000	1410/1690	1270/1520	1270/1520	
Tests and values	non-self-closing fire door (Design A)		✓	✓	✓	✓	✓	✓	✓	✓	✓	
	self-closing fire door (Design A1)		✓	✓	✓	✓	✓	✓	✓	✓	✓	
	Operation with open combustion chamber door		–	✓	–	–	✓	–	–	✓	–	
	Level 2 BlmSchV		✓	✓	✓	✓	✓	✓	✓	✓	✓	
	15a B-VG		✓	✓	✓	✓	✓	✓	✓	✓*	✓*	
Triple value for open firebox	Flue gas mass flow	g/s	–	103	–	–	103	–	–	36.2	–	–
	Flue gas temp. (on flue gas connection)	°C	–	117	–	–	117	–	–	260	–	–
	Flue gas temp. downstream of HRS	°C	–	–	–	–	–	–	–	–	–	–
	Combustion air requirement	m ³ /h	–	88.9	–	–	88.9	–	–	126.2	–	–
	req. supply pressure	Pa	–	11	–	–	11	–	–	12	–	–
Triple value for closed firebox	Flue gas mass flow	g/s	9.45	7	9.6	9.5	7.0	9.6	9.5	8.5	9.46	8.48
	Flue gas temperature (on flue gas connection)	°C	300	275	347 197 ← NSHF	340	275	347 197 ← NSHF	340	310	311	278
	Rec. supply pressure	Pa	11	12	12	12	12	12	12	12	12	12
	CO ₂	%	10.1	8.4	8.8	9.5	8.4	8.8	9.5	11.1	10.3	9.7
	Rec. diameter acc. to M-FeuVo	cm	15	15	15	15	15	15	15	15	15	15
Distances – Heating chamber	Combustion air requirement	m ³ /h	33.1	25	35.1	35.4	25	35.1	35.4	28.5	31.4	28.7
	from wall	cm	10	10	10	10	10	10	10	8	6	6
Radiant heat area distance	from floor	cm	–	–	–	–	–	–	–	–	–	–
	front	mm	800	1400	1400	1400	1400	1400	1400	800	1500	1500
	side	mm	–	–	–	–	–	–	–	–	–	–
Insulation (example mineral wool mats acc. to AGI-132 Q)	back	mm	–	–	–	–	–	–	–	–	–	–
	Install. floor	cm	0	0	0	0	0	0	0	0	0	0
	Install. wall	cm	8	10	10	10	10	10	10	10	10	10
	Side wall	cm	6	10	10	10	10	10	10	10	6	6
	Ceiling	cm	–	–	–	–	–	–	–	–	–	–
Replacement insulation mat. Calcium silicate	Add.walling for wall protection	cm	10	10	10	10	10	10	10	10	10	10
	Install. floor	cm	0	0	0	0	0	0	0	0	0	0
	Install. wall	cm	7	9	9	9	9	9	9	9	9	9
	Side wall	cm	5	9	9	9	9	9	9	9	5	5
	Ceiling	cm	–	–	–	–	–	–	–	–	–	–
Heat distribution	Convection	%	57	59	59	59	59	59	59	64	53	53
	Pane	%	43	41	41	41	41	41	41	36	47	47
	H ₂ O	%	0	0	0	0	0	0	0	0	0	0

* only complies with 15a 2015 w. AT att., attention: Flue gas conn. height + 160 mm

NSHF = heat recovery surface ← behind 🔥 H₂O S = Unit additionally tested with low power

GB 30

*** Example SILCA 250KM: approved replacement insulation mat. acc. to DIBt No. Z-43.14-117 and CE 0432-CPD-420002242/2-6

Varia B-120h	Arte 1Vh-66	Arte 1Vh-66 NSHF	Arte 1Vh-66 Export	Arte Bh	Mini S-FDh	Varia FD	Varia FDh 51	Varia FDh 57	Varia FD-87h	Varia FD-87h NSHF	Varia AS-FDh	Varia AS-FDh NSHF	Varia AS-FDh Export
A	A+	A+	A+	A	A	A+	A+	A+	A+	A+	A+	A+	A+
15	6.6	10.4	14	11	6	11.6	11.6	11.6	10.6	11.1	7	11	11
10.5-19.5	4.6-8.6	7.3-13.5	9.8-18.2	7.7-14.3	4.5-7.8	8.1-15.1	8.1-15.1	8.1-15.1	7.4-13.8	7.8-14.4	4.9-9.1	7.7-14.3	7.7-14.3
78	>85	>85	>80	>78	>78	80	80	80	>80	>85	>80	>85	>80
250	180	180	180	200	200	250	250	250	200	200	180	180	180
250	180	180	180	200	200	250	250	250	200	200	180	180	180
-	-	-	-	180	180	-	-	-	250	250	-	-	-
369	243	243	243	287	266	212	265	286	297	297	205	205	205
700	700	-	700	700	700	700	700	700	700	-	700	-	700
1600/1910	770/970	770/970	970/1170	1230/1480	640/770	1270/1060	1270/1060	1270/1060	1020/1220	510/610	800/1000	800/1000	800/1000
✓	✓	✓	✓	✓	✓	✓	✓	✓	✓	✓	✓	✓	✓
✓	✓	✓	✓	✓	✓	✓	✓	✓	✓	✓	✓	✓	✓
-	-	-	-	✓	✓	-	-	-	-	-	-	-	-
✓	✓	✓	✓	✓	✓	✓	✓	✓	✓	✓	✓	✓	✓
✓*	✓	✓	✓	✓*	✓*	✓	✓	✓	✓	✓	✓	✓	✓
-	-	-	-	22.4	23.8	-	-	-	-	-	-	-	-
-	-	-	-	260	280	-	-	-	-	-	-	-	-
-	-	-	-	-	-	-	-	-	-	-	-	-	-
-	-	-	-	151.3	171.5	-	-	-	-	-	-	-	-
-	-	-	-	10	9	-	-	-	-	-	-	-	-
15.44	5	9.7	11.9	10.7	5.4	12.3	12.3	12.3	10.2	10.8	6.1	9.9	6.8
296	241	292 169 ← NSHF	322	350	360	305	305	305	275	442 180 ← NSHF	290	272 142 ← NSHF	320
12	12	12	12	12	12	12	12	12	12	12	12	12	12
8.9	11.6	8.2	10.3	9.7	10	8.9	8.9	8.9	9.3	8.2	9.2	8.4	13
2x15	15	15	15	15	15	15	15	15	15	15	15	15	15
52.6	15.9	34.9	40.9	35.2	18.7	39.6	39.6	39.6	33.8	37.8	23.2	35.3	25.2
10	6	6	6	11	7	6	6	6	8	8	6	6	6
-	0	0	0	-	-	-	-	-	21	21	-	-	-
800	1750	1750	1400	800	800	1700	1700	1700	1790	1780	1000	1000	1000
-	-	-	-	-	-	-	-	-	-	-	-	-	-
-	-	-	-	-	800	1700	1700	1700	1790	1780	1000	1000	1000
9	0	0	0	-	4	-	-	-	0	0	0	0	0
12	9	9	12	8	-	-	-	-	-	-	-	-	-
12	9	9	12	8	8	7	7	7	12	12	8	8	8
-	-	-	9	-	-	-	-	-	4	4	-	-	-
10	10	10	10	10	10	10	10	10	10	10	10	10	10
8	0	0	0	-	3	-	-	-	0	0	0	0	0
10	8	8	10	7	-	-	-	-	-	-	-	-	-
10	8	8	10	7	7	6	6	6	10	10	7	7	7
-	-	-	8	-	-	-	-	-	4	4	-	-	-
53	76	76	76	56	53	48	48	48	40	40	42	42	42
47	24	24	24	44	47	52	52	52	60	60	58	58	58
0	0	0	0	0	0	0	0	0	0	0	0	0	0

		Varia A-FDh	Varia B-FDh	Mini 2L/2R	Mini 2L/2R Export	Mini 2LRh 51	Mini 2LRh 57	Mini 2LRh 51 Export	Mini 2LRh 57 Export	Varia 2L-55 / 2R-55	Varia 2L-55h / 2R-55h	
General data	Energy efficiency class	A+	A	A+	A	A+	A+	A	A	A+	A+	
	Nominal output	kW	10.4	11	7	11	7	7	11	11	7	7
	Heat output range	kW	7.3-13.5	7.7-14.3	4.9-9.1	7.7-14.3	4.9-9.1	4.9-9.1	7.7-14.3	7.7-14.3	4.9-9.1	4.9-9.1
	Efficiency	%	>80	79	80	77	80	80	77	77	80	80
	rec. chimney diameter	mm	250	250	180	180	180	180	180	180	180	180
	Flue gas connection \varnothing	mm	250	250	180	180	180	180	180	180	180	180
	Poss. Flue gas connection \varnothing	mm	–	–	–	–	–	–	–	–	–	–
	Weight (approx.)	kg	314	390	166	166	199	211	199	211	170	200
	Rec. min. cross section for circ./incom. air (with WLM)	cm ²	700	700	700	700	700	700	700	700	700	700
Rec. min. cross section for circ./incom. air (without WLM)	cm ²	1240/1030	1030/1230	750/900	750/900	750/900	750/900	750/900	750/900	860/985	860/985	
Tests and values	non-self-closing fire door (Design A)	✓	✓	✓	✓	✓	✓	✓	✓	✓	✓	
	self-closing fire door (Design A1)	✓	✓	✓	✓	✓	✓	✓	✓	✓	✓	
	Operation with open combustion chamber door	✓	✓	–	–	–	–	–	–	–	✓	✓
	Level 2 BlmSchV	✓	✓	✓	✓	✓	✓	✓	✓	✓	✓	
	15a B-VG	✓	✓*	✓	–	✓	✓	–	–	–	✓	✓
Triple value for open firebox	Flue gas mass flow	g/s	21.4	23.8	–	–	–	–	–	–	36.8	36.8
	Flue gas temp. (on flue gas connection)	°C	240	240	–	–	–	–	–	–	170	170
	Flue gas temp. downstream of HRS	°C	–	–	–	–	–	–	–	–	–	–
	Combustion air requirement	m ³ /h	177.9	285	–	–	–	–	–	–	161	161
	req. supply pressure	Pa	12	10	–	–	–	–	–	–	12	12
Triple value for closed firebox	Flue gas mass flow	g/s	8.9	11.5	6.2	10	6.2	6.2	10	10	6.1	6.1
	Flue gas temperature (on flue gas connection)	°C	300	300	343	366	343	343	366	366	325	325
	Rec. supply pressure	Pa	12	12	12	12.5	12	12	12.5	12.5	12	12
	CO ₂	%	10.2	8.4	10.3	9.5	10.3	10.3	9.5	9.5	10.8	10.8
	Rec. diameter acc. to M-FeuVo	cm	15	2x15	15	15	15	15	15	15	15	15
Distances – Heating chamber	Combustion air requirement	m ³ /h	30.9	40.3	20.7	36.6	20.7	20.7	36.6	36.6	19.8	19.8
	from wall	cm	8	11	10	10	10	10	10	10	10	10
Radiant heat area distance	from floor	cm	–	–	0	0	0	0	0	0	–	–
	front	mm	1100	800	900	900	900	900	900	900	800	800
	side	mm	–	–	900	900	900	900	900	900	800	800
Insulation (example mineral wool mats acc. to AGI-132 Q)	back	mm	1100	800	–	–	–	–	–	–	–	–
	Install. floor	cm	0	4	0	0	0	0	0	0	0	0
	Install. wall	cm	–	–	9	9	9	9	9	9	10	10
	Side wall	cm	8	8	9	9	9	9	9	9	6	6
Replacement insulation mat. Calcium silicate	Ceiling	cm	–	–	–	–	–	–	–	–	–	–
	Add.walling for wall protection	cm	10	10	10	10	10	10	10	10	10	10
	Install. floor	cm	0	3	0	0	0	0	0	0	0	0
	Install. wall	cm	–	–	8	8	8	8	8	8	9	9
Heat distribution	Side wall	cm	7	7	8	8	8	8	8	8	5	5
	Ceiling	cm	–	–	–	–	–	–	–	–	–	–
	Convection	%	47	47	54	54	54	54	54	54	42	42
	Pane	%	53	53	46	46	46	46	46	46	58	58
	H ₂ O	%	0	0	0	0	0	0	0	0	0	

* only complies with 15a 2015 w. AT att., attention: Flue gas conn. height + 160 mm

NSHF = heat recovery surface ← behind 🔥 H₂O S = Unit additionally tested with low power

GB 32

*** Example SILCA 250KM: approved replacement insulation mat. acc. to DIBt No. Z-43.14-117 and CE 0432-CPD-420002242/2-6

Varia 2L-62 / 2R-62	Varia 2L-62 / 2R-62 NSHF	Varia 2L-62h / 2R-62h	Varia 2L-62h / 2R-62h NSHF	Varia 2L-68h / 2R-68h	Varia 2L-68h / 2R-68h NSHF	Varia 2Lh / 2Rh 51	Varia 2Lh / 2Rh 57	Varia 2Lh / 2Rh 51 NSHF	Varia 2Lh / 2Rh 57 NSHF	Varia 2Lh / 2Rh 51 S	Varia 2Lh / 2Rh 57 S	Varia AS-2Rh / AS-2Rh	Varia AS-2Lh / AS-2Rh Export
A+	A+	A+	A+	A+	A+	A+	A+	A+	A+	A	A	A+	A+
6.9	10	6.9	10	9.6	9.9	11	11	12	12	7	7	7	11
4.8-9.0	7.0-13.0	4.8-9.0	7.0-13.0	6.7-12.5	6.9-12.9	7.7-14.3	7.7-14.3	8.4-15.6	8.4-15.6	4.9-9.1	4.9-9.1	4.9-9.1	7.7-14.3
>80	>85	>80	>85	>80	>85	80	80	>85	>85	>78	>78	80	80
180	180	180	180	250	250	200	200	200	200	200	200	200	200
180	180	180	180	250	250	200	200	200	200	200	200	200	200
-	-	-	-	200	200	180	180	180	180	180	180	180	180
181	181	206	206	310	310	257	277	257	277	257	277	199	199
700	-	700	-	700	-	700	700	-	-	700	700	700	700
800/900	980/1100	800/900	980/1100	890/1070	890/1070	1250/1500	1250/1500	970/930	970/930	970/930	970/930	1200/1400	1200/1400
✓	✓	✓	✓	✓	✓	✓	✓	✓	✓	✓	✓	✓	✓
✓	✓	✓	✓	✓	✓	✓	✓	✓	✓	✓	✓	✓	✓
-	-	-	-	-	-	✓	✓	-	-	-	-	-	-
✓	✓	✓	✓	✓	✓	✓	✓	✓	✓	✓	✓	✓	✓
✓	✓	✓	✓	✓	✓	✓	✓	✓	✓	✓*	✓*	✓	✓
-	-	-	-	-	-	21.2	21.2	-	-	-	-	-	-
-	-	-	-	-	-	270	270	-	-	-	-	-	-
-	-	-	-	-	-	-	-	-	-	-	-	-	-
-	-	-	-	-	-	176.1	176.1	-	-	-	-	-	-
-	-	-	-	-	-	14	14	-	-	-	-	-	-
6.1	8.9	6.1	8.9	8.8	9.3	9.6	9.6	10.01	10.01	7.66	7.66	6.6	8.7
288	322 184 ← NSHF	288	322 184 ← NSHF	276	379 195 ← NSHF	330	330	350 218 ← NSHF	350 218 ← NSHF	245	245	311	349
12	12	12	12	12	12	12	12	12	12	12	12	11.5	12
10.2	9.2	10.2	9.2	9.9	8.9	10	10	10	10	8.3	8.3	9.7	11.2
15	15	15	15	15	15	15	15	15	15	15	15	15	15
20.1	30.2	20.1	30.2	28.8	31.1	33.5	33.5	33.9	33.9	26.4	26.4	21.9	30
10	10	10	10	8	8	12	12	6	6	6	6	10	10
3.6	22.5	3.6	22.5	0	0	-	-	-	-	-	-	0	0
1000	1100	1000	1100	1400	1500	800	800	800	800	800	800	1300	1300
700	700	700	700	1200	1200	800	800	800	800	800	800	1300	1300
-	-	-	-	-	-	-	-	-	-	-	-	-	-
0	0	0	0	0	0	0	0	-	-	0	0	0	0
12	12	12	12	7	7	5	5	5	5	10	10	8	8
12	12	12	12	7	7	5	5	5	5	8	8	8	8
7	3	7	3	7	4	-	-	-	-	-	-	-	-
10	10	10	10	10	10	10	10	10	10	10	10	10	10
0	0	0	0	0	0	0	0	-	-	0	0	0	0
10	10	10	10	6	6	4	4	4	4	9	9	7	7
10	10	10	10	6	6	4	4	4	4	7	7	7	7
6	3	6	3	6	4	-	-	-	-	-	-	-	-
42	42	42	42	45	45	53	53	53	53	53	53	58	58
58	58	58	58	55	55	47	47	47	47	47	47	42	42
0	0	0	0	0	0	0	0	0	0	0	0	0	0

		Varia 2L-80h / 2R-80h	Varia 2L-80h / 2R-80h Export	Varia 2L-100h / 2R-100h	Arte 2LRh-66	Arte 2LRh-66 NSHF	Arte 2LRh-66 Export	Varia AS-3RLh	Varia AS-3RLh Export	Varia C-45h	Varia Ch	
General data	Energy efficiency class	A+	A+	A	A+	A+	A+	A+	A+	A+	A	
	Nominal output	kW	10.4	16	11	6.4	10.4	12	8.4	11.7	8	9
	Heat output range	kW	7.3-13.5	11.2-20.8	7.7-14.3	4.5-8.3	7.3-13.5	8.4-15.6	5.9-10.9	8.2-15.2	5.6-10.4	6.3-11.7
	Efficiency	%	>80	>80	>79	>80	>85	80	80	80	>80	80
	rec. chimney diameter	mm	200	200	250	180	180	180	200	200	180	250
	Flue gas connection ∅	mm	200	200	250	180	180	180	200	200	180	250
	Poss. Flue gas connection ∅	mm	180	180	200	–	–	–	180	180	–	200
	Weight (approx.)	kg	272	272	317	186	186	186	224	224	230	309
	Rec. min. cross section for circ./incom. air (with WLM)	cm ²	700	700	700	700	–	700	700	700	700	700
Rec. min. cross section for circ./incom. air (without WLM)	cm ²	1200/1400	1200/1400	1140/1370	620/750	620/750	620/750	620/750	620/750	930/1120	890/1070	
Tests and values	non-self-closing fire door (Design A)	✓	✓	✓	✓	✓	✓	✓	✓	✓	✓	
	self-closing fire door (Design A1)	✓	✓	✓	✓	✓	✓	✓	✓	✓	✓	
	Operation with open combustion chamber door	–	–	✓	–	–	–	–	–	–	✓	
	Level 2 BlmSchV	✓	✓	✓	✓	✓	✓	✓	✓	✓	✓	
	15a B-VG	✓	✓	✓*	✓	✓	✓	✓	✓	✓	✓	
Triple value for open firebox	Flue gas mass flow	g/s	–	–	20.2	–	–	–	–	–	–	18.4
	Flue gas temp. (on flue gas connection)	°C	–	–	210	–	–	–	–	–	–	240
	Flue gas temp. downstream of HRS	°C	–	–	–	–	–	–	–	–	–	–
	Combustion air requirement	m ³ /h	–	–	207.5	–	–	–	–	–	–	199.8
	req. supply pressure	Pa	–	–	10	–	–	–	–	–	–	10
Triple value for closed firebox	Flue gas mass flow	g/s	9.55	12.91	12	6.6	8.6	9.3	8.9	10.4	7.53	8.8
	Flue gas temperature (on flue gas connection)	°C	283	305	280	275	174 ← ³²⁷ NSHF	350	283	305	255	340
	Rec. supply pressure	Pa	12	12	12	12	13	12	12	12	12	14
	CO ₂	%	10.1	10.9	8.2	9	9.2	11.2	8.8	9.5	9.2	9.7
	Rec. diameter acc. to M-FeuVo	cm	15	15	15	15	15	15	15	15	15	15
Distances – Heating chamber	Combustion air requirement	m ³ /h	31.3	44.7	41.8	21.1	31	32.7	29	37.6	25.8	28.4
	from wall	cm	10	10	10	8	8	8	6	6	12	8
Radiant heat area distance	from floor	cm	–	–	–	0	0	0	12	12	–	–
	front	mm	1800	1800	800	1200	1200	1000	1500	1500	800	800
	side	mm	1800	1800	800	1200	1200	1000	800	800	800	800
Insulation (example mineral wool mats acc. to AGI-132 Q)	back	mm	–	–	–	–	–	–	–	–	–	–
	Install. floor	cm	0	0	4	0	0	0	0	0	–	–
	Install. wall	cm	12	12	8	9	9	9	9	9	8	6
	Side wall	cm	12	12	8	9	9	9	–	–	6	6
	Ceiling	cm	–	–	–	–	–	–	12	12	–	–
Replacement insulation mat. Calcium silicate	Add. walling for wall protection	cm	10	10	10	10	10	10	10	10	10	10
	Install. floor	cm	0	0	3	0	0	0	0	0	–	–
	Install. wall	cm	10	10	7	8	8	8	8	8	7	5
	Side wall	cm	10	10	7	8	8	8	–	–	5	5
	Ceiling	cm	–	–	–	–	–	–	10	10	–	–
Heat distribution	Convection	%	53	53	51	63	63	63	40	40	56	52
	Pane	%	47	47	49	37	37	37	60	60	44	48
	H ₂ O	%	0	0	0	0	0	0	0	0	0	0

* only complies with 15a 2015 w. AT att., attention: Flue gas conn. height + 160 mm

NSHF = heat recovery surface ← behind 🔥 H₂O S = Unit additionally tested with low power

*** Example SILCA 250KM: approved replacement insulation mat. acc. to DIBt No. Z-43.14-117 and CE 0432-CPD-420002242/2-6

Arte U-50h	Arte U-70h (Ø 200)	Arte U-70h (Ø 250)	Arte U-70h Export (Ø 200)	Arte U-70h Export (Ø 250)	Arte U-90h (Ø 200)	Arte U-90h (Ø 250)	Arte 3RL-60h (Ø 200)	Arte 3RL-60h (Ø 250)	Arte 3RL-60h Export (Ø 200)	Arte 3RL-60h Export (Ø 250)	Arte 3RL-80h (Ø 200)	Arte 3RL-80h (Ø 250)	Arte 3RL-100h
A+	A+	A+	A+	A+	A	A	A+	A+	A+	A+	A+	A+	A
9.3	11.4	11.4	15.6	15.6	13	13	10	10	13.4	13.4	11.4	11.4	11
6.5-12.1	10.9-20.3	10.9-20.3	10.9-20.3	10.9-20.3	9.1-16.9	9.1-16.9	7.0-13.0	7.0-13.0	9.4-17.4	9.4-17.4	8.0-14.8	8.0-14.8	7.7-14.3
>80	>80	>80	>80	>80	>78	>78	>80	>80	>80	>80	80	80	>78
250	200	250	200	250	200	250	200	250	200	250	200	250	250
250	200	250	200	250	200	250	200	250	200	250	200	250	250
200	-	200	-	200	-	200	-	200	-	200	-	200	-
235	342	342	342	342	392	392	264	264	264	264	337	337	381
700	700	700	700	700	700	700	700	700	700	700	700	700	700
560/680	650/1200	650/1200	650/1200	650/1200	940/1130	940/1130	650/860	650/860	650/860	650/860	830/990	830/990	930/1110
✓	✓	✓	✓	✓	✓	✓	✓	✓	✓	✓	✓	✓	✓
✓	✓	✓	✓	✓	✓	✓	✓	✓	✓	✓	✓	✓	✓
-	-	-	-	-	-	-	-	-	-	-	-	-	✓
✓	✓	✓	✓	✓	✓	✓	✓	✓	✓	✓	✓	✓	✓
✓	✓	✓	✓	✓	✓*	✓*	✓	✓	✓	✓	✓	✓	✓*
-	-	-	-	-	-	-	-	-	-	-	-	-	40
-	-	-	-	-	-	-	-	-	-	-	-	-	180
-	-	-	-	-	-	-	-	-	-	-	-	-	-
-	-	-	-	-	-	-	-	-	-	-	-	-	314.1
-	-	-	-	-	-	-	-	-	-	-	-	-	12
8.5	12	12	12	12	13.4	13.4	10.5	10.5	10.9	10.9	12.6	12.6	10.3
311	321	321	321	321	310	310	270	270	284	284	275	275	360
12	12	12	12	12	12	12	12	12	13	13	12	12	12
10.3	11	11	11	11	9.2	9.2	8.9	8.9	10.3	10.3	8.6	8.6	9.8
15	15	15	15	15	15	15	15	15	15	15	15	15	15
27.2	42.2	42.2	42.2	42.2	44	44	33.7	33.7	38.2	38.2	40.3	40.3	35.1
6	8	8	8	8	10	10	8	8	8	8	8	8	10
3.5	0	0	0	0	-	-	0	0	0	0	0	0	-
850	850	850	850	850	800	800	1180	1180	1180	1180	1440	1440	800
1000	1100	1100	1100	1100	800	800	880	880	880	880	900	900	800
-	-	-	-	-	-	-	-	-	-	-	-	-	-
0	-	-	-	-	4	4	0	0	0	0	0	0	4
7	7	7	7	7	6	6	7	7	7	7	9	9	8
-	-	-	-	-	4	4	-	-	-	-	-	-	-
-	-	-	-	-	-	-	-	-	-	-	0	0	-
10	10	10	10	10	10	10	10	10	10	10	10	10	10
0	-	-	-	-	3	3	0	0	0	0	0	0	3
6	6	6	6	6	5	5	6	6	6	6	8	8	8
-	-	-	-	-	3	3	-	-	-	-	-	-	-
-	-	-	-	-	-	-	-	-	-	-	0	0	-
31	32	32	32	32	36	36	32	32	32	32	35	35	42
69	68	68	68	68	64	64	68	68	68	68	65	65	58
0	0	0	0	0	0	0	0	0	0	0	0	0	0

		Speedy Ph	Magic	Mini R1V RLU	Mini Z1 RLU	Mini S RLU	Mini Sh RLU	Varia 1V RLU 51	Varia 1V RLU 57	Varia 1V S RLU 51	Varia 1V S RLU 57	
General data	Energy efficiency class	A+	A+	A+	A	A	A	A+	A+	A+	A+	
	Nominal output	kW	7	12	5.2	7	7	7	11	11	7	7
	Heat output range	kW	4.9-9.1	8.4-15.6	4.5-6.8	4.9-9.1	4.9-9.1	4.9-9.1	7.7-14.3	7.7-14.3	4.9-9.1	4.9-9.1
	Efficiency	%	>80	80	80	>78	>78	>78	>80	80	>80	>80
	rec. chimney diameter	mm	180	180	180	180	180	180	200	200	200	200
	Flue gas connection \varnothing	mm	180	180	180	180	180	180	200	200	200	200
	Poss. Flue gas connection \varnothing	mm	-	-	-	-	-	-	180	180	180	180
	Weight (approx.)	kg	210	305	121	164	142	142	217	225	217	225
	Rec. min. cross section for circ./incom. air (with WLM)	cm ²	700	-	700	700	700	700	700	700	700	700
Rec. min. cross section for circ./incom. air (without WLM)	cm ²	630/750	260/430	780/850	950/1140	810/980	810/980	1420/1710	1420/1710	900/1090	900/1090	
Tests and values	non-self-closing fire door (Design A)		✓	✓	-	-	-	-	-	-	-	
	self-closing fire door (Design A1)		✓	✓	✓	✓	✓	✓	✓	✓	✓	
	Operation with open combustion chamber door		-	-	-	-	-	-	-	-	-	
	Level 2 BlmSchV		✓	✓	✓	✓	✓	✓	✓	✓	✓	
	15a B-VG		✓	✓	✓	-	-	-	-	✓	✓	
Triple value for open firebox	Flue gas mass flow	g/s	-	-	-	-	-	-	-	-	-	
	Flue gas temp. (on flue gas connection)	°C	-	-	-	-	-	-	-	-	-	
	Flue gas temp. downstream of HRS	°C	-	-	-	-	-	-	-	-	-	
	Combustion air requirement	m ³ /h	-	-	-	-	-	-	-	-	-	
	req. supply pressure	Pa	-	-	-	-	-	-	-	-	-	
Triple value for closed firebox	Flue gas mass flow	g/s	5.7	9	4.73	7.5	8.8	8.8	9.57	8.95	5.6	5.6
	Flue gas temperature (on flue gas connection)	°C	290	370	358	330	290	290	288	305	300	300
	Rec. supply pressure	Pa	12	11	12	12	12	12	12	12	12	12
	CO ₂	%	10.5	11.6	9.8	8.6	7.9	7.9	10.9	11.8	10.3	10.3
	Rec. diameter acc. to M-FeuVo	cm	15	15	-	-	-	-	-	-	-	-
Distances – Heating chamber	Combustion air requirement	m ³ /h	20.1	31.6	16.2	25.5	27.6	27.6	30.7	28.3	19.9	19.9
	from wall	cm	6	9	9	10	10	10	10	10	7	7
Radiant heat area distance	from floor	cm	-	-	-	-	-	-	-	-	-	
	front	mm	800	1100	800	800	800	800	1800	1800	800	800
	side	mm	-	-	-	-	-	-	-	-	-	
Insulation (example mineral wool mats acc. to AGI-132 Q)	back	mm	-	-	-	-	-	-	-	-	-	
	Install. floor	cm	0	-	0	-	-	-	0	0	-	-
	Install. wall	cm	5	8	9	6	6	6	10	8	11	11
	Side wall	cm	5	-	9	6	6	6	10	10	11	11
	Ceiling	cm	-	-	-	-	-	-	-	-	-	-
Replacement insulation mat. Calcium silicate	Add.walling for wall protection	cm	10	10	10	10	10	10	10	10	10	
	Install. floor	cm	0	-	0	-	-	-	0	0	-	-
	Install. wall	cm	4	7	8	5	5	5	9	7	9	9
	Side wall	cm	4	-	8	5	5	5	9	9	9	9
Heat distribution	Ceiling	cm	-	-	-	-	-	-	-	-	-	
	Convection	%	40	47	62	68	58	58	65	62	65	65
	Pane	%	60	53	38	32	42	42	35	38	35	35
	H ₂ O	%	0	0	0	0	0	0	0	0	0	

* only complies with 15a 2015 w. AT att., attention: Flue gas conn. height + 160 mm

NSHF = heat recovery surface ← behind 🔥 H₂O S = Unit additionally tested with low power

Varia 1Vh RLU 51	Varia 1Vh RLU 57	Varia AS RLU	Varia ASH RLU	Varia Sh RLU	Varia M-80h RLU	Varia Bh RLU	Arte 1Vh-66 RLU	Varia FD RLU	Varia 2L-55h / 2R-55h RLU	Varia 2L-62h / 2R-62h RLU	Varia 1V H ₂ O	Varia 1V H ₂ O Export	Varia 1V H ₂ O XL
A+	A+	A+	A+	A+	A	A	A+	A+	A+	A+	A+	A+	A+
11	11	7	7	11	9	10.4	6.6	11.6	7	6.9	8 5	11 6	9 6
7.7-14.3	7.7-14.3	4.9-9.1	4.9-9.1	7.7-14.3	6.3-11.7	7.3-13.5	4.6-8.6	8.1-15.1	4.9-9.1	4.8-9.0	5.6-10.4	7.7-14.3	6.3-11.7
>80	>80	>80	>80	80	>78	>78	>85	80	80	>80	>80	>80	>85
200	200	180	180	200	200	250	180	250	180	180	180	180	200
200	200	180	180	200	200	250	180	250	180	180	180	180	200
180	180	-	-	180	180	200	-	-	-	-	-	-	180
282	288	166	209	272	291	350	243	212	200	206	336	336	341
700	700	700	700	700	700	700	700	700	700	700	-	-	-
1420/1710	1420/1710	1200/1000	1200/1000	1550/1860	1090/1310	1270/1520	770/970	1270/1060	860/985	800/900	800/1000	800/1000	800/1000
-	-	-	-	-	-	-	-	-	-	-	✓	✓	✓
✓	✓	✓	✓	✓	✓	✓	✓	✓	✓	✓	✓	✓	✓
-	-	-	-	-	-	-	-	-	-	-	-	-	-
✓	✓	✓	✓	✓	✓	✓	✓	✓	✓	✓	✓	✓	✓
✓	✓	✓	✓	✓	-	-	✓	✓	✓	✓	✓	✓	✓
-	-	-	-	-	-	-	-	-	-	-	-	-	-
-	-	-	-	-	-	-	-	-	-	-	-	-	-
-	-	-	-	-	-	-	-	-	-	-	-	-	-
-	-	-	-	-	-	-	-	-	-	-	-	-	-
-	-	-	-	-	-	-	-	-	-	-	-	-	-
8.1	7.6	7	7	9.45	9.1	9.46	5	12.3	6.1	6.1	6.7	10.4	7.5
335	315	275	275	300	310	311	241	305	325	288	240	250	220
12	12	12	12	11	12	12	12	12	12	12	12	12	12
12.1	12.6	8.4	8.4	10.1	8.9	10.3	11.6	8.9	10.8	10.2	9.6	8.6	9.7
-	-	-	-	-	-	-	-	-	-	-	15	15	15
27.1	25.7	25	25	33.1	31.6	31.4	15.9	39.6	19.7	20.1	24	37	26.3
8	8	10	10	10	8	6	6	6	10	10	6	6	6
0	0	-	-	-	-	-	0	-	-	3.6	-	-	-
1900	1900	1400	1400	800	800	1500	1750	1700	800	1000	1500	1500	1500
-	-	-	-	-	-	-	-	-	800	700	-	-	-
-	-	-	-	-	-	-	-	1700	-	-	-	-	-
-	-	0	0	0	0	0	0	-	0	0	0	0	0
12	12	10	10	8	8	10	9	-	10	12	6	6	6
12	12	10	10	6	8	6	9	7	6	12	6	6	6
-	-	-	-	-	-	-	-	-	-	7	-	-	-
10	10	10	10	10	10	10	10	10	10	10	10	10	10
-	-	0	0	0	0	0	0	-	0	0	0	0	0
10	10	9	9	7	7	9	8	-	9	10	5	5	5
10	10	9	9	5	7	5	8	6	5	10	5	5	5
-	-	-	-	-	-	-	-	-	-	6	-	-	-
56	54	59	59	57	60	53	76	48	42	42	2	10	15
44	46	41	41	43	40	47	24	52	58	58	35	35	18
0	0	0	0	0	0	0	0	0	0	0	63	55	67

		Varia 1V H ₂ O XL Export	Varia 1V H ₂ O XXL	Varia 1V H ₂ O XXL Export	Varia 1Vh H ₂ O	Varia 1Vh H ₂ O Export	Varia 1Vh H ₂ O XL	Varia 1Vh H ₂ O XL Export	Varia 1Vh H ₂ O XXL	Varia 1Vh H ₂ O XXL Export	Varia Ah H ₂ O	
General data	Energy efficiency class	A+	A+	A+	A+	A+	A+	A+	A+	A+	A+	
	Nominal output	kW	12 🔥 8.5	15 🔥 11	21 🔥 15	8 🔥 5	11 🔥 6	9 🔥 6	12 🔥 8.5	15 🔥 11	21 🔥 15	10.4 🔥 7.2
	Heat output range	kW	8.4-15.6	10.5-19.5	14.7-21.2	5.6-10.4	7.7-14.3	6.3-11.7	8.4-15.6	10.5-19.5	14.7-21.2	7.3-13.5
	Efficiency	%	>80	>85	>85	>80	>80	>85	>80	>85	>85	>85
	rec. chimney diameter	mm	200	200	200	180	180	200	200	200	200	200
	Flue gas connection ∅	mm	200	200	200	180	180	200	200	200	200	200
	Poss. Flue gas connection ∅	mm	180	180	180	–	–	180	180	180	180	180
	Weight (approx.)	kg	341	351	351	374	374	379	379	389	389	471
	Rec. min. cross section for circ./incom. air (with WLM)	cm ²	–	–	–	–	–	–	–	–	–	–
Rec. min. cross section for circ./incom. air (without WLM)	cm ²	800/1000	800/1000	800/1000	800/1000	800/1000	800/1000	800/1000	800/1000	800/1000	250/300	
Tests and values	non-self-closing fire door (Design A)		✓	✓	✓	✓	✓	✓	✓	✓	✓	
	self-closing fire door (Design A1)		✓	✓	✓	✓	✓	✓	✓	✓	✓	
	Operation with open combustion chamber door		–	–	–	–	–	–	–	–	–	
	Level 2 BlmSchV		✓	✓	✓	✓	✓	✓	✓	✓	✓	
	15a B-VG		✓	✓	✓	✓	✓	✓	✓	✓	✓	
Triple value for open firebox	Flue gas mass flow	g/s	–	–	–	–	–	–	–	–	–	
	Flue gas temp. (on flue gas connection)	°C	–	–	–	–	–	–	–	–	–	
	Flue gas temp. downstream of HRS	°C	–	–	–	–	–	–	–	–	–	
	Combustion air requirement	m ³ /h	–	–	–	–	–	–	–	–	–	
	req. supply pressure	Pa	–	–	–	–	–	–	–	–	–	
Triple value for closed firebox	Flue gas mass flow	g/s	10.8	13.1	14.8	6.7	10.4	7.5	10.8	13.1	14.8	8
	Flue gas temperature (on flue gas connection)	°C	235	225	240	240	250	220	235	225	240	230
	Rec. supply pressure	Pa	12	12	12	12	12	12	12	12	12	12
	CO ₂	%	9.1	8.9	10.9	9.6	8.6	9.7	9.1	8.9	10.9	11.1
	Rec. diameter acc. to M-FeuVo	cm	15	15	15	15	15	15	15	15	15	15
Distances – Heating chamber	Combustion air requirement	m ³ /h	38	48.2	55	24	37	26.3	38	48.2	55	26.5
	from wall	cm	6	6	6	6	6	6	6	6	6	6
Radiant heat area distance	from floor	cm	–	–	–	–	–	–	–	–	–	–
	front	mm	1500	1500	1500	1500	1500	1500	1500	1500	1500	800
	side	mm	–	–	–	–	–	–	–	–	–	–
Insulation (example mineral wool mats acc. to AGI-132 Q)	back	mm	–	–	–	–	–	–	–	–	–	–
	Install. floor	cm	0	0	0	0	0	0	0	0	0	0
	Install. wall	cm	6	6	6	6	6	6	6	6	6	5
	Side wall	cm	6	6	6	6	6	6	6	6	6	5
	Ceiling	cm	–	–	–	–	–	–	–	–	–	–
Replacement insulation mat. Calcium silicate	Add.walling for wall protection	cm	10	10	10	10	10	10	10	10	10	10
	Install. floor	cm	0	0	0	0	0	0	0	0	0	0
	Install. wall	cm	5	5	5	5	5	5	5	5	5	4
	Side wall	cm	5	5	5	5	5	5	5	5	5	4
Heat distribution	Ceiling	cm	–	–	–	–	–	–	–	–	–	–
	Convection	%	11	9	11	2	10	15	11	9	11	15
	Pane	%	18	18	18	35	35	18	18	18	18	16
	H ₂ O	%	71	73	71	63	55	67	71	73	71	69

* only complies with 15a 2015 w. AT att., attention: Flue gas conn. height + 160 mm

NSHF = heat recovery surface ← behind 🔥 H₂O S = Unit additionally tested with low power

*** Example SILCA 250KM: approved replacement insulation mat. acc. to DIBt No. Z-43.14-117 and CE 0432-CPD-420002242/2-6

Varia Ah H ₂ O Export	Varia FD H ₂ O	Varia FD H ₂ O Export	Varia FD H ₂ O Export	Varia FDh H ₂ O	Varia FDh H ₂ O Export	Varia FDh H ₂ O Export	Varia A-FDh H ₂ O	Varia A-FDh H ₂ O Export	Varia 2L-55h / 2R-55h H ₂ O	Varia 2L-55h H ₂ O / 2R-55h H ₂ O Export	Varia 2Lh /2Rh H ₂ O	Varia 2Lh H ₂ O / 2Rh H ₂ O Export	LK XS 500 D4
A+	A+	A+	A+	A+	A+	A+	A+	A+	A+	A+	A+	A+	A+
14 9.8	10 6.4	15 9.4	21 13.2	10 6.4	15 9.4	21 13.2	10.4 6.2	15 9	7 4.2	12 7.2	10.4 5.9	14.7 8.4	4
9.8-18.2	7.0-13.0	10.5-19.5	14.7-21.2	7.0-13.0	10.5-19.5	14.7-21.2	7.3-13.5	10.5-19.5	4.9-9.1	8.4-15.6	7.3-13.5	10.3-19.1	4.0-5.2
>80	>80	85	>85	>80	85	>85	>80	>85	> 85	> 80	>80	>80	>80
200	200	200	200	200	200	200	200	200	180	180	200	200	130
200	200	200	200	200	200	200	200	200	180	180	200	200	130
180	-	-	-	-	-	-	-	-	-	-	180	180	-
471	352	352	352	413	413	413	424	424	384	384	367	367	54
-	-	-	-	-	-	-	-	-	-	-	-	-	-
250/300	210/250	210/250	210/250	210/250	210/250	210/250	400/480	560/670	350/300	350/300	500/450	500/450	400/450
✓	✓	✓	✓	✓	✓	✓	✓	✓	✓	✓	✓	✓	-
✓	✓	✓	✓	✓	✓	✓	✓	✓	✓	✓	✓	✓	✓
-	-	-	-	-	-	-	-	-	-	-	-	-	-
✓	✓	✓	✓	✓	✓	✓	✓	✓	✓	✓	✓	✓	✓
✓	✓	✓	✓	✓	✓	✓	✓	✓	-	-	✓	✓	✓
-	-	-	-	-	-	-	-	-	-	-	-	-	-
-	-	-	-	-	-	-	-	-	-	-	-	-	-
-	-	-	-	-	-	-	-	-	-	-	-	-	-
-	-	-	-	-	-	-	-	-	-	-	-	-	-
-	-	-	-	-	-	-	-	-	-	-	-	-	-
13.3	14.3	14.7	17	14.3	14.7	17	10.1	13	7.4	11	10.8	12.2	3.8
250	202	217	226	202	217	226	260	240	230	235	285	265	252
12	12	11	13	12	11	13	12	12	12	12	12	12	12
9.2	6.2	8.5	9.8	6.2	8.5	9.8	8.7	10.3	7.9	8.5	8.2	8.2	10.2
15	15	15	15	15	15	15	15	15	15	15	15	15	13
44.4	47.6	50.6	60.8	47.6	50.6	60.8	35.3	41.6	25.3	40.5	37.6	53.4	11.8
6	6	6	6	6	6	6	6	6	3	3	3	3	-
-	-	-	-	-	-	-	-	-	-	-	-	-	-
800	800	800	800	800	800	800	800	800	800	800	800	800	925
-	-	-	-	-	-	-	-	-	800	800	800	800	-
-	800	800	800	800	800	800	800	800	-	-	-	-	-
0	0	0	0	0	0	0	-	-	0	0	-	-	-
5	-	-	-	-	-	-	-	-	4	4	4	4	10
5	12	12	12	12	12	12	6	6	4	4	4	4	10
-	-	-	-	-	-	-	-	-	-	-	-	-	-
10	10	10	10	10	10	10	10	10	10	10	10	10	10
0	0	0	0	0	0	0	-	-	0	0	-	-	-
4	-	-	-	-	-	-	-	-	3	3	3	3	9
4	10	10	10	10	10	10	10	5	3	3	3	3	9
-	-	-	-	-	-	-	-	-	-	-	-	-	-
14	3	4	21	3	4	21	19	19	13	13	6	6	48
16	33	33	33	33	33	33	21	21	27	27	37	37	52
70	64	63	46	64	63	46	60	60	60	60	57	57	0

		LK XS 500 E6	LK S 600 D5	LK S 600 E5	LK M 700 D6	LK M 700 E7	LK L 800 D8	LK L 800 E10	LK XL 900 D11	LK XL 900 E14	Fireplace cassettes small	Fireplace cassettes large	
General data	Energy efficiency class	A+	A+	A+	A+	A+	A+	A+	A	A	A+	A+	
	Nominal output	kW	4.6	4.9	4.9	5.9	6.9	7.9	9.9	10.5	14	6	8
	Heat output range	kW	4.5-6.0	4.5-6.4	4.5-6.4	4.5-7.7	4.8-9.0	5.5-10.3	6.9-12.9	7.4-13.7	9.8-18.2	4.5-7.8	5.6-10.4
	Efficiency	%	>80	>80	>80	>80	>80	>80	80	>79	>78	>80	80
	rec. chimney diameter	mm	130	150	150	150	150	180	180	200	200	-	-
	Flue gas connection \varnothing	mm	130	150	150	150	150	180	180	200	200	-	-
	Poss. Flue gas connection \varnothing	mm	-	-	-	-	-	-	-	-	-	-	-
	Weight (approx.)	kg	54	83	83	103	103	130	130	150	150	-	-
	Rec. min. cross section for circ./incom. air (with WLM)	cm ²	-	-	-	-	-	-	-	-	-	-	-
Rec. min. cross section for circ./incom. air (without WLM)	cm ²	400/450	400/450	400/450	400/450	400/450	400/450	400/450	400/450	400/450	-	-	
Tests and values	non-self-closing fire door (Design A)	-	-	-	-	-	-	-	-	-	-	-	
	self-closing fire door (Design A1)	✓	✓	✓	✓	✓	✓	✓	✓	✓	✓	✓	
	Operation with open combustion chamber door	-	-	-	-	-	-	-	-	-	-	-	
	Level 2 BlmSchV	✓	✓	✓	✓	✓	✓	✓	✓	✓	✓	✓	
	15a B-VG	✓	✓	✓	✓	✓	✓	✓	✓	-	-	✓	✓
Triple value for open firebox	Flue gas mass flow	g/s	-	-	-	-	-	-	-	-	-	-	
	Flue gas temp. (on flue gas connection)	°C	-	-	-	-	-	-	-	-	-	-	
	Flue gas temp. downstream of HRS	°C	-	-	-	-	-	-	-	-	-	-	
	Combustion air requirement	m ³ /h	-	-	-	-	-	-	-	-	-	-	
	req. supply pressure	Pa	-	-	-	-	-	-	-	-	-	-	
Triple value for closed firebox	Flue gas mass flow	g/s	3.8	4.5	4.5	5	5	6.5	9	10	12	4.68	7.24
	Flue gas temperature (on flue gas connection)	°C	252	335	335	355	370	360	340	330	365	269	268
	Rec. supply pressure	Pa	12	12	12	12	12	12	12	12	13	12	12
	CO ₂	%	10.2	9.4	9.4	10.9	12.2	10.5	10.5	9.4	10.8	11.8	9.9
	Rec. diameter acc. to M-FeuVo	cm	13	15	15	15	15	15	15	15	15	-	-
	Combustion air requirement	m ³ /h	13.6	15.5	15.5	16.2	16.6	20.2	36.5	34.3	40.3	14.8	24.6
Distances – Heating chamber	from wall	cm	-	-	-	-	-	-	-	-	-	-	
	from floor	cm	-	-	-	-	-	-	-	-	-	-	
Radiant heat area distance	front	mm	925	1200	1200	1400	1400	1600	1600	1700	1700	800	800
	side	mm	-	-	-	-	-	-	-	-	-	-	-
	back	mm	-	-	-	-	-	-	-	-	-	-	-
Insulation (example mineral wool mats acc. to AGI-132 Q)	Install. floor	cm	-	0	0	0	0	0	0	0	6	6	
	Install. wall	cm	10	16	16	15	15	15	14	14	6	6	
	Side wall	cm	10	8	8	9	9	8	7	7	6	6	
	Ceiling	cm	-	12	12	11	11	13	13	13	-	-	
	Add.walling for wall protection	cm	10	10	10	10	10	10	10	10	10	10	
Replacement insulation mat. Calcium silicate	Install. floor	cm	-	0	0	0	0	0	0	0	5	5	
	Install. wall	cm	9	14	14	13	13	13	12	12	5	5	
	Side wall	cm	9	9	9	10	10	9	8	8	5	5	
	Ceiling	cm	-	10	10	9	9	11	11	11	-	-	
	Convection	%	48	48	48	49	49	49	49	49	49	-	-
Heat distribution	Pane	%	52	52	52	51	51	51	51	51	-	-	
	H ₂ O	%	0	0	0	0	0	0	0	0	-	-	

* only complies with 15a 2015 w. AT att., attention: Flue gas conn. height + 160 mm

NSHF = heat recovery surface ← behind 🔥 H₂O S = Unit additionally tested with low power

GB 40

*** Example SILCA 250KM: approved replacement insulation mat. acc. to DIBt No. Z-43.14-117 and CE 0432-CPD-420002242/2-6

		Renova B-Air	Nova F-Air	Renova C-44 Firewood	Renova C-44 Brown coal	Renova Cs-42 Firewood	Renova Cs-42 Brown coal	Renova Cs-50 Firewood	Renova Cs-50 Brown coal	Nova E H ₂ O	Renova A H ₂ O	
General data	Energy efficiency class	A+	A+	A+	A+	A+	A+	A+	A+	A+	A+	
	Nominal output	kW	8.8	10.1	8.5	7.8	6.5	6.5	7	7	14 9	13.4 6.9
	Heat output range	kW	6.2-11.4	7.1-13.1	6.0-11.1	5.5-10.1	4.6-8.5	4.6-8.5	4.9-9.1	4.9-9.1	9.8-18.2	9.4-17.4
	Efficiency	%	>85	>85	>85	>85	>85	>85	>85	>85	>85	>85
	rec. chimney diameter	mm	180	180	160	160	160	160	160	160	180	180
	Flue gas connection ∅	mm	180	180	160	160	160	160	160	160	180	180
	Poss. Flue gas connection ∅	mm	145/150/160	145/150/160	145/150/180	145/150/180	145/150/180	145/150/180	150	150	-	-
	Weight (approx.)	kg	140	195	110	110	105	105	107	107	297	190
	Rec. min. cross section for circ./incom. air (with WLM)	cm ²	-	-	-	-	-	-	-	-	-	-
	Rec. min. cross section for circ./incom. air (without WLM)	cm ²	1060/1280	1580/1900	1170/1080	1170/1080	990/1080	990/1080	990/1080	990/1080	990/990	1215/978
Tests and values	non-self-closing fire door (Design A)	-	-	-	-	-	-	-	-	-	-	
	self-closing fire door (Design A1)	✓	✓	✓	✓	✓	✓	✓	✓	✓	✓	
	Operation with open combustion chamber door	-	-	-	-	-	-	-	-	-	-	
	Level 2 BlmSchV	✓	✓	✓	✓	✓	✓	✓	✓	✓	✓	
	15a B-VG	✓	✓	✓	✓	✓	✓	✓	✓	✓	✓	
Triple value for closed firebox	Flue gas mass flow	g/s	9.4	9.2	8.2	9.1	6.9	8.8	6.5	7.8	12.7	12.8
	Flue gas temp. (on flue gas connection)	°C	357	355	495 142 ← HRS	483 142 ← HRS	478 155 ← HRS	434 151 ← HRS	442 175 ← HRS	408 176 ← HRS	Abg. ↑ 193 Abg. → 340 166 ← HRS	362 165 ← HRS
	Combustion air requirement	Pa	12	12	12	12	12	12	12	12	12	12
	CO ₂	%	7	8.1	7.7	7.1	7.6	6.6	8.3	7.5	8.2	7.7
	Rec. diameter acc. to M-FeuVo	cm	15	15	15	15	-	-	-	-	15	15
Triple values for chimney calculation	Combustion air requirement	m ³ /h	34.7	34.1	30.3	31.4	22.9	28	22.8	26.5	46.3	47.3
	Flue gas mass flow	g/s	25	26	20	20	8.1	8.1	8.9	8.9	25	25
	Flue gas temperature (on the flue gas outlet)	°C	590	600	650	650	420	420	480	480	520	480
	req. supply pressure	Pa	15	15	15	15	15	15	15	15	14	12
	CO ₂	%	~ 9	~ 9	~ 9	~ 9	~ 9	~ 9	~ 9	~ 9	~ 9	~ 9
Distances – Heating chamber	Fuel amount	kg/h	7	8	4	4	3.5	3.5	3.9	3.9	10	8
	Combustion air requirement	m ³ /h	68	77	41	41	39	39	40	40	103	82
Radiant heat area distance of pane	from wall	cm	10	6	15	15	18	18	18	18	6	6
	from floor	cm	22.8	16	23	23	12.5	12.5	12.5	12.5	19.8	18
	front	mm	1000	1000	1000	1000	1100	1100	1100	1100	1000	700
Insulation (example mineral wool mats acc. to AGI-132 Q)	side	mm	-	-	-	-	-	-	-	-	-	-
	back	mm	-	-	-	-	-	-	-	-	-	-
	Install. floor	cm	0	-	0	0	0	0	0	0	0	0
	Install. wall	cm	11	11	13	13	9	9	9	9	9	12
	Side wall	cm	11	11	13	13	9	9	9	9	9	12
Heat insulation (Example calcium silicate acc. to EN 13501-2 ***)	Ceiling	cm	17	17	19	19	14	14	14	14	9	9
	Add.walling for wall protection	cm	10	10	10	10	10	10	10	10	10	10
	Install. floor	cm	0	-	0	0	0	0	0	0	0	0
	Install. wall	cm	8	8	10	10	7	7	7	7	7	9
	Side wall	cm	8	8	10	10	7	7	7	7	7	9
Heat distribution	Add.walling for wall protection	cm	10	10	10	10	10	10	10	10	10	10
	as replacement for add. walling and insulation to mounting wall	cm	9	9	11	11	8	8	8	8	8	10
	as replacement for add. walling and insulation for side wall	cm	9	9	11	11	8	8	8	8	8	10
Heat distribution	Convection	%	60	78	59	59	61	61	59	59	14	26
	Pane	%	40	22	41	41	39	39	41	41	22	23
	H ₂ O	%	0	0	0	0	0	0	0	0	64	51



Notice de montage

Premium Edition | Foyers vitrés





PRÉAMBULE / POLITIQUE DE QUALITÉ

Vous venez d'acquérir un foyer vitré SPARTHERM. Nous vous remercions sincèrement de votre confiance.

Dans un monde de l'excédent et de la production de masse, nous associons notre nom avec le credo de notre propriétaire, Monsieur Gerhard Manfred Rokossa :

« Grande qualité technique combinée à un design contemporain et un service client pour la satisfaction de la clientèle et ses recommandations. »

Nous vous proposons des produits de première classe qui touchent vos clients sur le plan émotionnel et éveillent des sentiments tels que sécurité et confort. Pour que cette vision se réalise, nous vous recommandons de lire attentivement les instructions de montage qui vous permettront de découvrir rapidement le produit dans toute son ampleur. En plus des informations de montage, ces instructions contiennent également d'importantes consignes d'exploitation pour la sécurité et la longévité de votre foyer vitré ainsi que de précieux trucs et astuces. Si vous avez d'autres questions ou si vous rencontrez des difficultés, n'hésitez pas à nous contacter directement. Nous vous sommes reconnaissants de nous transmettre vos questions, idées et critiques.

Nous vous souhaitons beaucoup de plaisir lors du montage de nos foyers vitrés et un bon feu en toute circonstance.

Votre équipe SPARTHERM

G.M. Rokossa

CONTENU DE LA NOTICE DE MONTAGE

1. Remarques générales	4	5.4.1 Épaisseurs d'isolant thermique	16
1.1 Fonction de fermeture de la porte du foyer	5	5.4.2 Maçonnerie de parement pour les murs à protéger	17
1.1.1 Modification de la fonction de fermeture de la porte du foyer	5	6. Directives de montage	18
1.2 Modification du type de fermeture de porte	6	6.1 Remarques importantes concernant le montage avec cadre	18
1.2.1 Porte de foyer pivotante	6	6.2 Joint de dilatation entre habillage et foyer vitré	20
1.2.2 Foyers à porte escamotable à l'état démonté	7	6.3 Tablier de cheminée	21
1.2.3 Foyers à porte escamotable à l'état-monté	8	6.4 Pièce de raccordement	21
1.3 Séquence de montage	9	6.5 Distribution de chaleur	21
2. Exigences fondamentales pour le montage d'une cheminée	9	6.5.1 Systèmes à air chaud	21
3. Pièce d'installation et alimentation en air de combustion	9	6.5.2 Cheminées avec raccordement de gaz chaud créé manuellement	22
3.1 Exigences fondamentales relatives à la pièce d'installation	9	6.5.3 Parement de cheminée fermé	22
3.2 L'exploitation de foyers ouverts n'est pas compromise si	9	7. Consignes générales de montage pour les pièces en matériaux ininflammables	22
3.3 Les cheminées ne doivent pas être installées	10	7.1 Sols et murs annexes	23
3.4 Alimentation en air de combustion	10	7.2 Sols, murs annexes et plafond	23
3.5 Conduites d'air de combustion	11	8. Consignes générales de montage pour les pièces en matériaux inflammables	24
4. Dispositif d'obturation dans les tuyaux d'évacuation des fumées	11	8.1 Sols, murs annexes et plafond	24
4.1 Clef de tirage	11	8.2 Isolation	25
5. Protection incendie sur / dans la cheminée	11	9. Nettoyage des cheminées	25
5.1 Mesures particulières de protection incendie	11	10. Consignes particulières pour les foyers vitrés Spartherm	25
5.1.1 Revêtements de sol à proximité du foyer	11	10.1 Buse de sortie des fumées	25
5.1.2 Éléments de construction inflammables	13	10.2 Foyer vitré avec porte escamotable	26
5.1.3 Foyers vitrés - Zone de rayonnement	14	10.3 Dispositifs de transport auxiliaires	26
5.1.4 Poutres de foyer en bois dur	16	11. Caractéristiques techniques	27
5.2 Éléments de construction porteurs en béton armé	16		
5.3 Poutres en bois	16		
5.4 Couches isolantes	16		

1. REMARQUES GÉNÉRALES

Ces instructions de montage suivent les dispositions de la norme DIN EN 13229 «Foyers pour combustibles solides.»

Il est obligatoire de respecter les réglementations, normes, méthodes de constructions nationales et locales en vigueur pour le montage, et pour les matériaux utilisés. Nos foyers vitrés sont bien entendu soumis aux critères de qualité propres à l'entreprise du contrôle de l'entrée des marchandises jusqu'au contrôle final avant l'expédition.

Jeunes enfants, personnes âgées ou fragiles :

Comme pour tout appareil de chauffage, il convient d'apposer un dispositif de protection pour ces catégories de personnes, étant donné que la vitre ainsi que les composants de l'habillage de la cheminée peuvent être très chauds.

➔ Risque de brûlure ! ⬅

Ne laissez jamais ces personnes sans surveillance à proximité d'un foyer vitré en fonctionnement ou tout juste éteint ! Veuillez attirer l'attention de ces groupes de personnes sur cette source de danger !

Il est interdit de déposer des objets combustibles sur les surfaces libres du foyer. Ne placez jamais du linge à sécher sur les habillages céramiques de la cheminée. Les séchoirs à linge doivent impérativement être installés en dehors de la zone de rayonnement !

Le processus de combustion libère de l'énergie thermique entraînant un réchauffement important de la cheminée tout comme des surfaces, des poignées de porte et de commande, de la vitre, etc. Il est interdit de toucher ou d'actionner ces éléments sans protection adaptée (p.ex. gant de protection thermique fourni).

Le foyer vitré ne doit en aucun cas être modifié ! Il est interdit en particulier d'ajouter des éléments dans la chambre de combustion, ou dans les tuyaux d'évacuation des fumées, si ces éléments de montage ne sont pas expressément autorisés par la société SPARTHERM. Sans autorisation expresse par écrit, toute modification du foyer entraîne l'annulation de la garantie et de l'homologation.

Les hottes aspirantes, les systèmes d'aération, etc., installés dans la même pièce que des foyers ou dans des pièces communicantes peuvent entraver le fonctionnement du foyer vitré (jusqu'à provoquer des fuites de fumée dans la salle de séjour) et ne peuvent en aucun cas être exploités en même temps que le poêle sans mesures appropriées.

En cas d'exploitation de plusieurs foyers dans une pièce ou des pièces communicantes, il convient de s'assurer que la quantité d'air de combustion est suffisante !

Il s'agit d'un foyer prévu pour des combustions ponctuelles. Une exploitation prolongée est obtenue en ajoutant du bois de façon répétée. Une exploitation en continu sans ajout de bois ne peut être obtenue en coupant l'arrivée en air de combustion, car cela est interdit.

Une dépression supérieure à 20-25 Pa peut nuire, selon le foyer vitré, au bon fonctionnement de l'appareil. Il peut en résulter un noircissement plus rapide de la vitre ou l'apparition de bruits.

Dommages dus au transport : contrôler la marchandise immédiatement lors de sa livraison (inspection visuelle). Notez absolument tous les dommages éventuels constatés sur votre bon de livraison. Ensuite, veuillez en informer l'installateur du foyer. Lors du montage de l'habillage, protégez les parties visibles de votre foyer vitré contre la poussière et les dommages.

Vous trouverez les caractéristiques techniques de votre foyer vitré sur page 25.

1.1 FONCTION DE FERMETURE DE LA PORTE DU FOYER

L'aptitude du conduit à être utilisé pour plusieurs foyers (deux foyers ou plus sur un conduit de tirage) dépend de si la porte est à fermeture automatique :

Porte à fermeture automatique : la cheminée peut être utilisée pour plusieurs foyers

Porte à fermeture non-automatique : le conduit ne peut pas être utilisée pour plusieurs foyers. Chaque foyer doit être raccordé à un conduit de cheminée qui lui est propre.

Remarque : si le conduit est affecté à plusieurs foyers, il devra être construit et posé en conséquence.

La question qui se pose est de savoir s'il s'agit du foyer d'une „cheminée ouverte“. En Allemagne, une „cheminée ouverte“ n'est pas soumise aux exigences d'émission de 1.BImSchV, mais elle ne doit être utilisée „qu'occasionnellement“. Le type d'utilisation du foyer est défini par le fabricant, et celui-ci détermine si l'appareil peut être utilisé de façon conforme en étant ouvert et s'il doit donc être considéré comme une „cheminée ouverte“. interdiction par le fabricant d'utiliser la cheminée de façon ouverte même occasionnellement : cheminée fermée, pas de limitation d'utilisation.

Remarque : les anciens concepts de „type de construction A1“ ou „A“ associés à la norme DIN 18895 qui n'est plus en vigueur ont souvent été à l'origine de confusions entre les deux remarques précédentes et ils ne sont aujourd'hui plus valides.

De façon générale, les foyers vitrés Spartherm doivent être utilisés fermés, c'est-à-dire que les portes du foyers ne doivent tre ouvertes que pour le nettoyage ou le remplissage.

Des foyers vitrés rigoureusement contrôlé pour l'exploitation avec une porte de foyer ouverte son représentés dans les Caractéristiques techniques de la notice de montage séparée pour les foyers vitrés.

Pour une utilisation avec un conduit utilisé simplement (un foyer par conduit), l'utilisateur est libre de choisir si le foyer vitré a une porte à fermeture automatique ou non. La fermeture conforme de la porte du foyer lorsque ce dernier est utilisé est de la responsabilité de l'utilisateur et doit être respectée.

1.1.1 MODIFICATION DE LA FONCTION DE FERMETURE DE LA PORTE DU FOYER

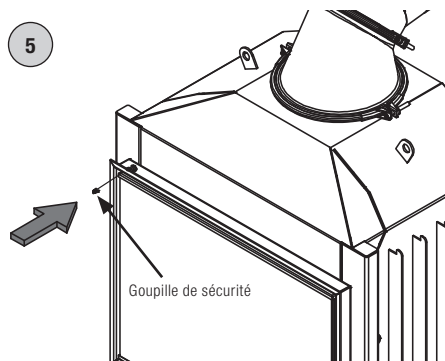
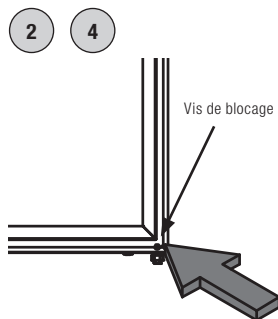
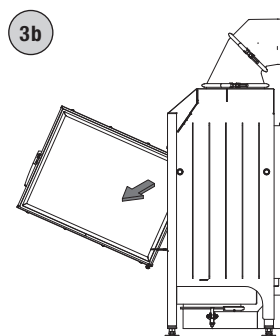
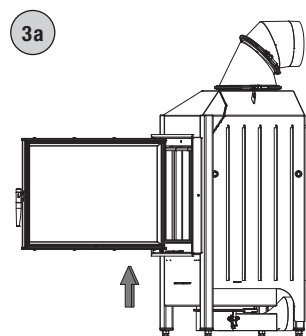
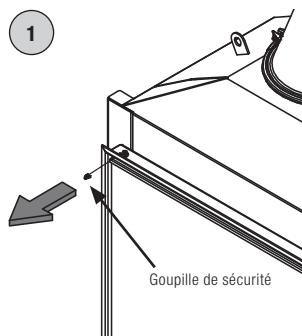
Les foyers vitrés Spartherm à porte escamotable sont exécutés, dans leur état de livraison, avec une porte à fermeture non automatique. Les foyers vitrés à porte battante sont quant à eux équipés d'une porte à fermeture automatique. Le type de fermeture de la porte peut, sur les foyers vitrés à fermeture de porte non automatique, être transformé en porte à fermeture automatique en retirant les contrepoids de la porte. La porte à fermeture automatique d'un foyer vitré peut être transformée en porte à fermeture non automatique en délestant le ressort de fermeture de porte.

Vous trouverez la procédure de transformation du type de fermeture de porte dans la notice de montage des foyers vitrés correspondante.

1.2 MODIFICATION DU TYPE DE FERMETURE DE PORTE

1.2.1 PORTE DE FOYER PIVOTANTE

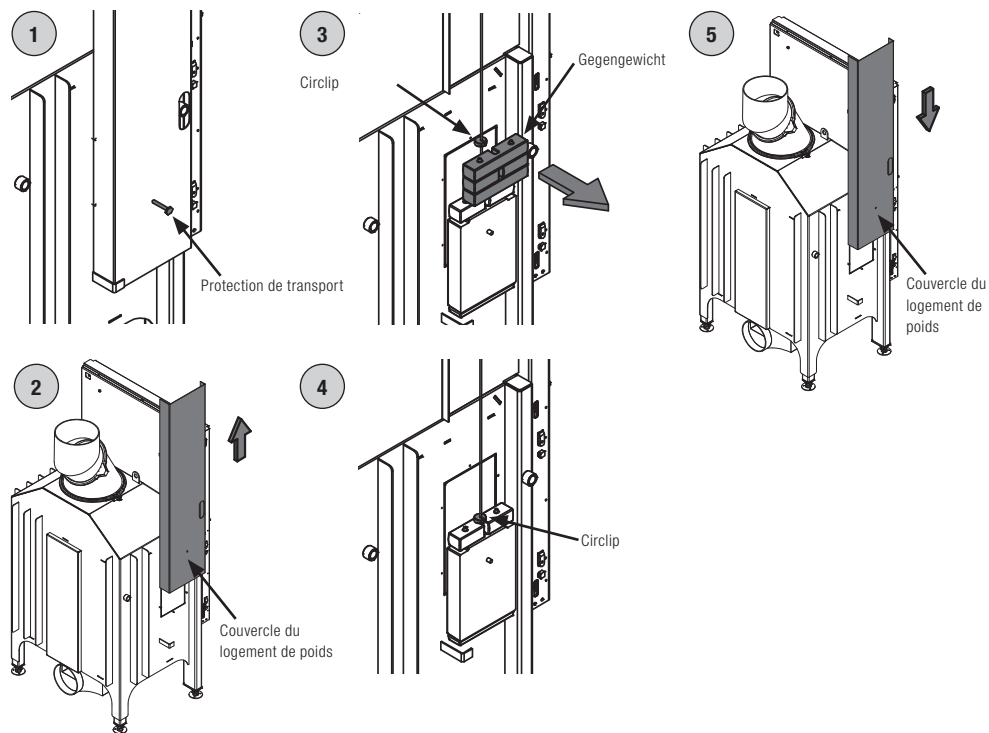
Modification d'une porte de foyer à ouverture automatique en une porte à fermeture non automatique par délestage du ressort de fermeture de porte.



1. Retirer la goupille de sécurité entre l'huisserie et la porte.
2. Fixer le ressort de blocage de porte (clé Allen 2,5). Serrer la vis de blocage en bas à droite dans l'angle de la porte au niveau du pivot inférieur. Elle peut se trouver légèrement en dessous du joint en cordon gris. Attention à ne pas endommager le joint au cours des étapes de travail à effectuer !
3. Retirer la porte du foyer.
4. Décharger la vis de blocage (clé Allen 2,5). Un cliquement net doit retentir.
5. Installer la porte du foyer, monter la goupille de sécurité.

1.2.2 FOYERS À PORTE ESCAMOTABLE À L'ÉTAT DÉMONTÉ

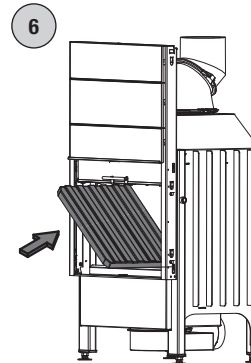
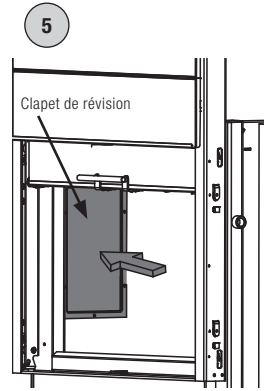
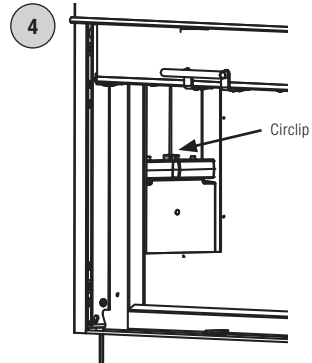
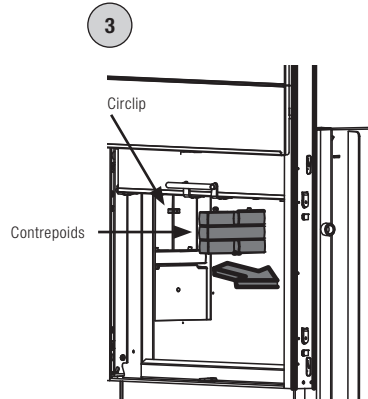
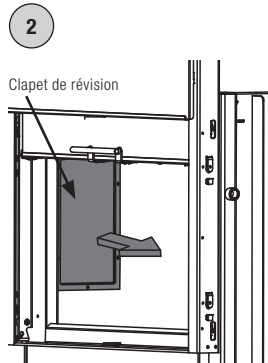
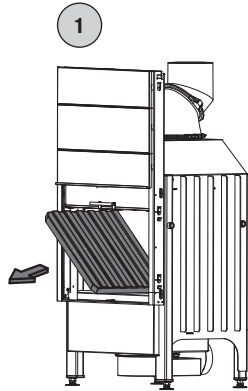
Modification d'une porte de foyer à ouverture non automatique en une porte à fermeture automatique par enlèvement des contre-poids. Sur les foyers vitrés avec deux porte-poids, appliquer la même procédure aux deux portes.



1. Retirer la protection de transport et les vis de fixation.
2. Retirer le couvercle du logement de poids par le haut.
3. Desserrer le circlip (clé allen 2,5). Retirer les contre-poids nécessaires. Retirer le nombre de poids nécessaires pour que la porte se ferme lentement et à une vitesse constante. Vérifier le fonctionnement.
4. Serrer le circlip (clé allen 2,5).
5. Monter le couvercle de logement de poids et le bloquer à l'aide de la/des vis de fixation.

1.2.3 FOYERS À PORTE ESCAMOTABLE À L'ÉTAT-MONTÉ

Modification d'une porte de foyer à ouverture non automatique en une porte à fermeture automatique. Sur les foyers vitrés avec deux porte-poids, appliquer la même procédure aux deux portes !



1. Démontez le revêtement réfractaire.
2. Retirez les clapets de révision.
3. Desserrer le circlip (clé Allen 2,5). Retirez les contrepoids nécessaires. Retirez le nombre de poids nécessaires pour que la porte se ferme lentement et à une vitesse constante. Vérifier le fonctionnement.
4. Serrer le circlip (clé Allen 2,5).
5. Monter le clapet de révision.
6. Installer le revêtement réfractaire.

1.3 SÉQUENCE DE MONTAGE

1. Sur les foyers vitrés avec porte escamotable, dévisser d'abord la vis de maintien des contrepoids !
2. Si vous le souhaitez, vous pouvez aussi fixer la buse SVS d'arrivée d'air frais dans la position souhaitée à l'aide du collier de serrage fourni.
3. Le foyer vitré doit être impérativement positionné d'aplomb et à l'horizontale !
4. Un raccordement horizontal au conduit est possible en faisant pivoter la buse de sortie des fumées. Pour ce faire, ouvrir le collier de serrage, positionner la buse et la fixer de nouveau avec le collier de serrage.

2. EXIGENCES FONDAMENTALES POUR LE MONTAGE D'UNE CHEMINÉE

Avant l'installation du foyer vitré, vérifier le fonctionnement impeccable de la commande de l'air et la faire fonctionner. Le maître ramoneur responsable doit être consulté avant le montage quant à l'aptitude du conduit et l'apport en air de combustion. Les normes DIN 18160 et DIN 18896 doivent être respectées et appliquées. La norme DIN EN 13229 applicable doit être appliquée. Toute cheminée doit être raccordée à son propre conduit. Le raccordement de plusieurs foyers sur un même conduit n'est autorisé qu'avec les cheminées équipées de foyer à fermeture de porte automatique. Lors de l'utilisation d'un système de conduit extérieur, et particulièrement d'un système inox à double paroi, nous recommandons la mise en place d'un modérateur e tirage agrée. Le calcul de la taille du conduit repose sur DIN 4705 T1, T2 et EN 13384-1 sur la base des données techniques indiquées dans la présente notice. L'utilisation du manteau de convection disponible en option est facultative avec un corps de chauffe. La mise en place de la cheminée est réalisée suivant les règles en usage dans la profession déterminées par l'association des constructeurs de poêles en faïence et climatisation (directives TROL pour la construction de poêles en faïence, à retirer auprès de l'Union centrale des installateurs en sanitaire, chauffage, climatisation, Rathausallee 5, 53729 St. Augustin).

3. PIÈCE D'INSTALLATION ET ALIMENTATION EN AIR DE COMBUSTION

3.1 EXIGENCES FONDAMENTALES RELATIVES À LA PIÈCE D'INSTALLATION

Les cheminées doivent être installées uniquement dans des pièces dans lesquelles la position, les données architecturales et le type d'utilisation ne sont pas sources de dangers. Il faut en particulier qu'une quantité suffisante d'air de combustion afflue dans les pièces d'installation en cas de version dépendant de l'air ambiant. La surface de base de la pièce d'installation doit présenter une taille et une conception permettant l'exploitation en bonne et due forme de cheminées.

3.2 L'EXPLOITATION DE FOYERS OUVERTS N'EST PAS COMPROMISE SI

- es installations possèdent des dispositifs de sécurité empêchant de manière automatique et fiable toute dépression dans le local d'installation ou
- qui n'entraînent pas dans les pièces d'installation des cheminées ni dans les pièces climatisées communicantes de dépression inférieure à 0,04 mbar dans l'ensemble pour les débits d'air de combustion nécessaires aux foyers ouverts et les débits d'air des systèmes de ventilation.

3.3 LES CHEMINÉES NE DOIVENT PAS ÊTRE INSTALLÉES

- dans les cages d'escaliers, sauf dans les bâtiments d'habitation avec deux appartements maximum.
- dans les parties communes.
- dans les garages.
- dans les pièces où sont traités, stockés ou fabriqués des matières ou des mélanges facilement inflammables ou explosifs dans des quantités telles qu'il existe des risques d'inflammation ou d'explosion.
- Les cheminées ne doivent pas être installées dans des pièces ou des appartements ventilés par des systèmes d'aération ou des installations de chauffage à air chaud à l'aide de ventilateurs, à moins que le fonctionnement sans risque de la cheminée soit assuré.

3.4 ALIMENTATION EN AIR DE COMBUSTION

Les cheminées peuvent être installées uniquement dans des pièces possédant au moins une porte donnant sur l'extérieur ou une fenêtre pouvant être ouverte, ou partageant l'air de combustion directement ou indirectement avec d'autres pièces communicantes. En cas d'installation dans des appartements ou autres unités d'utilisation, seules les pièces d'un même appartement ou d'une même unité d'utilisation appartiennent au système de partage de l'air de combustion.

Les cheminées peuvent être construites ou installées dans les pièces mentionnées ci-dessus si au moins 360 m³ d'air de combustion affluent par heure et par m² d'ouverture de foyer. Si d'autres foyers se trouvent dans la pièce d'installation ou dans des pièces reliées à la pièce d'installation, au moins 540 m³ d'air de combustion par heure et par m² de foyer doivent affluer aux cheminées selon les règles techniques, et au moins 1,6 m³ d'air de combustion par heure et kW de puissance calorifique nominale totale de plus pour les autres foyers, pour une différence mathématique de pression de 0,04 mbar par rapport à l'air libre.

Des vitesses de débit d'environ 0,15 m/s sont applicables comme valeur indicative pour le dimensionnement des conduites d'arrivée d'air. Pour un foyer avec une hauteur de porte de 51x60 cm, cela correspond à un tuyau d'arrivée d'air de 175 cm², à savoir un diamètre d'env. 15 cm.

Si l'air de combustion ne doit pas être prélevé au niveau du local d'installation (par ex. dans le cas des maisons avec des systèmes d'aération), il faut alors raccorder une conduite d'arrivée d'air frais à la buse d'arrivée d'air de combustion de l'appareil. Ce raccordement doit mené à une autre pièce. (Veillez à ce que cette pièce soit suffisamment approvisionnée en air – adressez-vous au maître ramoneur responsable et respectez l'ordonnance allemande sur le chauffage FeuVo et la norme DIN 18896.)

Si ce tuyau amène l'air de combustion de l'extérieur du bâtiment, il convient de prévoir un dispositif d'obturation. Dans ce cas, la position du dispositif d'obturation doit être clairement identifiable. Dans ce cas de figure, le tuyau d'alimentation doit être isolé en raison d'une possible formation de condensat. De plus, le tuyau doit être posé de manière à empêcher toute pénétration d'eau ou d'autres matières et à permettre l'écoulement du condensat éventuellement formé.

REMARQUE

Vous trouverez la façon de réaliser l'approvisionnement suffisant en air de combustion par exemple dans l'ordonnance de référence sur le chauffage (version 1998) et les instructions de référence pour la mise en œuvre concernant une ordonnance de référence sur le chauffage (version janvier 1980). les documents de référence sont publiés dans les communiqués de l'Institut allemand des techniques du bâtiment, n° 3/1980, 17ème année (voir également le commentaire sur la norme DIN 18895).

3.5 CONDUITES D'AIR DE COMBUSTION

Selon les prescriptions du code de construction régional, lesquelles correspondent au § 37, alinéa 2, de l'Ordonnance générale allemande relative à la construction, les conduites d'air de combustion dans les bâtiments avec plus de deux étages entiers et les conduites d'air de combustion qui franchissent les cloisons pare-feu doivent être fabriquées de manière à ce que le feu et la fumée ne puissent être transmis à d'autres étages ou sections coupe-feu.

REMARQUE

Vous trouverez la façon de satisfaire à la prescription mentionnée ci-dessus dans la directive de surveillance incendie sur les exigences techniques en matière de protection incendie pour les systèmes d'aération (ébauche de référence) – version janvier 1984.

4. DISPOSITIF D'OBTURATION DANS LES TUYAUX D'ÉVACUATION DES FUMÉES

Les cheminées avec foyer vitré Spartherm doivent être équipées d'un dispositif d'obturation dans les tuyaux d'évacuation des fumées. Le dispositif d'obturation ne doit pas entraver les travaux de vérification et de nettoyage ni se fermer seul. L'insertion d'un dispositif d'obturation doit être reconnaissable de l'extérieur, par ex. au niveau de la poignée de commande. Les dispositifs d'obturation ne peuvent être montés que dans des collecteurs, des buses de sortie des fumées ou dans la pièce de raccordement. Sur les foyers vitrés avec porte, des clefs de tirage peut être montées à la place des dispositifs d'obturation.

4.1 CLEF DE TIRAGE

Les clefs de tirage ne peuvent être montées que dans des collecteurs, des buses de sortie des fumées ou dans la pièce de raccordement. Elles doivent pouvoir être utilisées facilement. Elles doivent disposer d'ouvertures en tant que sections d'entrée et de sortie dont la surface d'un seul tenant ne doit pas être inférieure à 3 % de la surface de section transversale tout en mesurant au moins 20 cm². L'insertion d'une clef de tirage doit être reconnaissable au niveau du réglage de la poignée de commande.

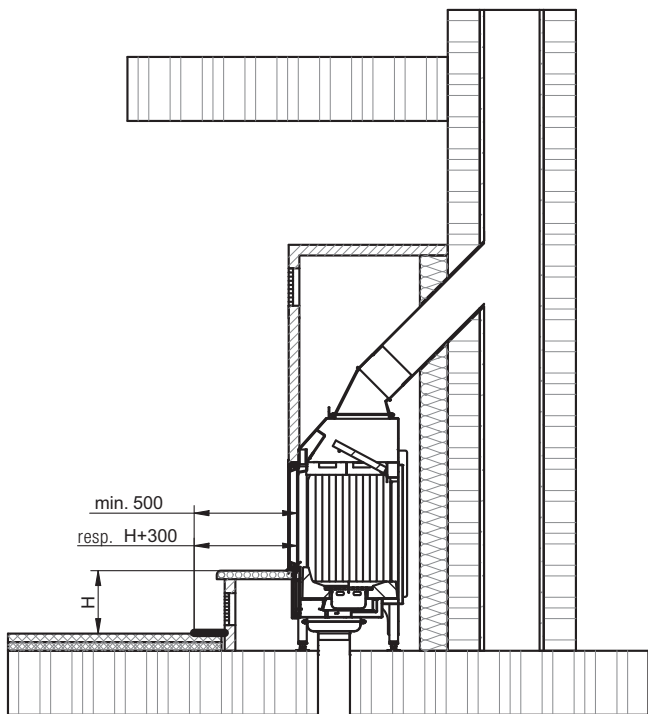
5. PROTECTION INCENDIE SUR / DANS LA CHEMINÉE

5.1 MESURES PARTICULIÈRES DE PROTECTION INCENDIE

5.1.1 REVÊTEMENTS DE SOL À PROXIMITÉ DU FOYER

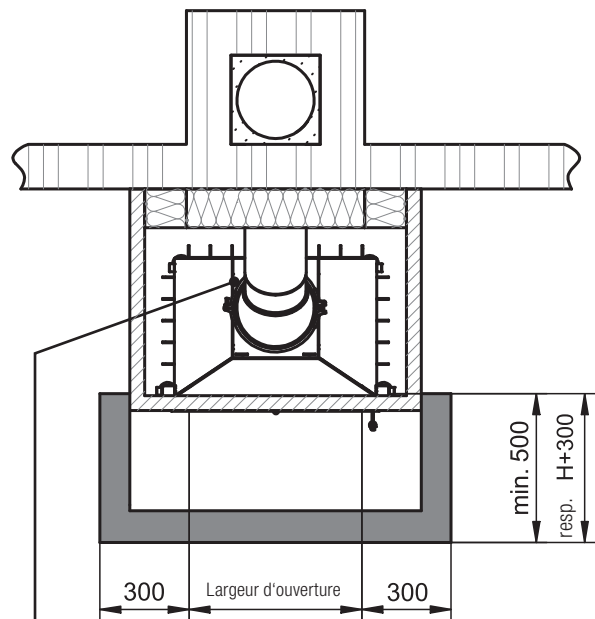
Avec un revêtement de sol non résistant au feu en matériau inflammable (par ex. de la moquette, du parquet, etc.), une protection anti-étincelles résistante au feu en matériau ininflammable (par ex. verre, pierre naturelle, marbre, carrelage, granit ou autres matériaux minéraux) doit être posée. Dans le cas d'une protection en métal, celle-ci doit avoir une épaisseur d'au moins 1 mm. Le revêtement doit être sécurisé contre le déplacement et fixé.

Devant les foyers vitrés utilisés porte fermée, la plaque de sol de protection doit s'étendre sur 500 mm vers l'avant et 300 mm vers les côtes; Devant les foyers vitrés utilisés porte ouverte, la plaque de sol de protection doit s'étendre vers l'avant sur une distance égale à la hauteur du sol jusqu'au bas de la chambre de combustion (H) plus 300 mm (et d'au moins 500 mm), et latéralement sur une distance égale à la hauteur du sol jusqu'au bas de la chambre de combustion (H) plus 200 mm (et d'au moins 300 mm).



L'illustration montre un exemple de situation de montage et sert de modèle pour tous les foyers vitrés.

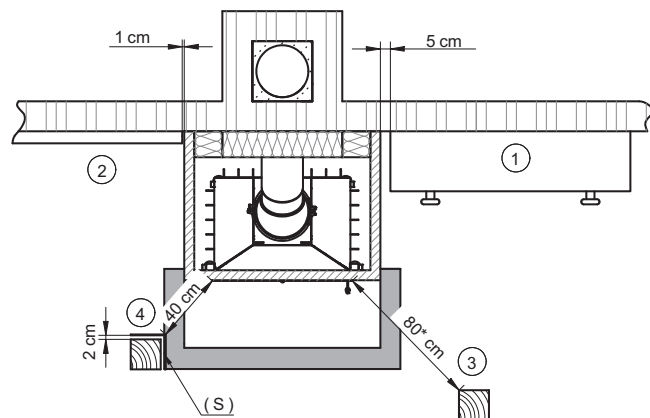
Si une grille verticale (non comprise dans l'étendue de livraison) d'au moins 10 cm est montée fixement, les distances minimales indiquées précédemment et différentes par rapport à la grille verticale suffisent.



L'illustration montre un exemple de situation de montage et sert de modèle pour tous les foyers vitrés.

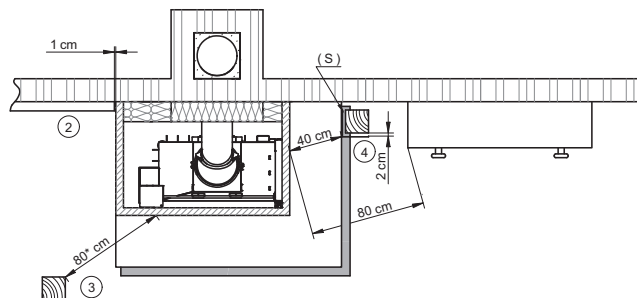
De plus, la zone partant directement de la zone de rayonnement de l'ouverture effective du foyer doit être protégée sur 300 mm à gauche et à droite (voir illustration).

5.1.2 ÉLÉMENTS DE CONSTRUCTION INFLAMMABLES



la distance minimale nécessaire peut varier selon le modèle

- 1 Une distance d'au moins 5 cm doit être observée entre les meubles (par ex. une commode) et les parements de cheminée.
- 2 Pour les éléments de construction qui ne sont contigus que par de petites surfaces (habillage de mur, sol ou plafond), nous recommandons un espace de 1 cm.
- 3 Devant l'ouverture de foyer, il convient de respecter une distance d'au moins 80 cm vers l'avant, vers le haut et sur les côtés par rapport aux éléments de construction en matériaux inflammables, aux composants inflammables ainsi qu'aux meubles intégrés, dans la mesure où les instructions de montage et de service spécifiques à l'appareil ne contiennent aucune autre indication.
- 4 En cas d'agencement d'une protection contre le rayonnement aérée des deux côtés, une distance de 40 cm suffit. Pour ce faire, la distance aérée de la protection contre le rayonnement (S) doit être d'au moins 2 cm.



la distance minimale nécessaire peut varier selon le modèle

- 2 Pour les éléments de construction qui ne sont contigus que par de petites surfaces (habillage de mur, sol ou plafond), nous recommandons un espace de 1 cm.
- 3 Devant l'ouverture de foyer, il convient de respecter une distance d'au moins 80 cm vers l'avant, vers le haut et sur les côtés par rapport aux éléments de construction en matériaux inflammables, aux composants inflammables ainsi qu'aux meubles intégrés, dans la mesure où les instructions de montage et de service spécifiques à l'appareil ne contiennent aucune autre indication.
- 4 En cas d'agencement d'une protection contre le rayonnement aérée des deux côtés, une distance de 40 cm suffit. Pour ce faire, la distance aérée de la protection contre le rayonnement (S) doit être d'au moins 2 cm.

5.1.3 FOYERS VITRÉS - ZONE DE RAYONNEMENT

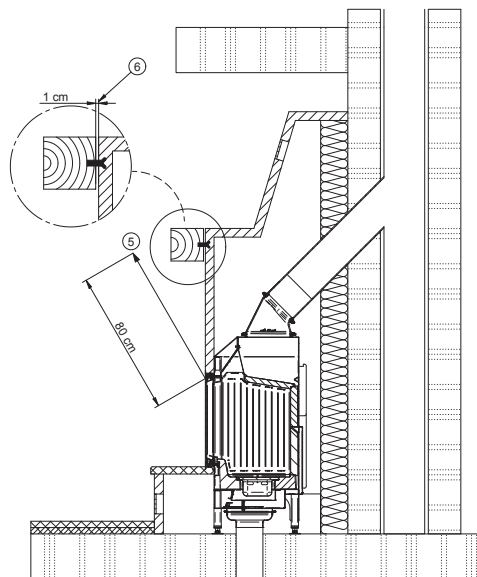
Foyers vitrés	kW	Distance dans la zone de rayonnement de la vitre [mm]		
		avant	latéral	arrière
PremiumEdition				
Premium V-1V-87h	9,5	2300	–	–
Premium V-1V-87h N	10,9	2200	–	–
Premium V-2L/2R-68h	9,6	1400	1200	–
Premium V-2L/2R-68h N	9,9	1500	1200	–
Premium V-2L/2R-80h	10,5 / 16,8	2100	1300	–
Premium A-U-50h	9,3	850	1000	–
Premium A-U-70h	11,4 / 15,6	850	1100	–
Premium A-3RL-60h	10,0 / 13,4	1180	880	–
Premium A-3RL-80h	11,4	1440	900	–
Vitre droite face				
Mini R1V	5,2	800	–	–
Mini R1V N	6,2	800	–	–
Mini Z1	7,0 / 10,0	800	–	–
Mini S/Sh	7,0	800	–	–
Varia 1V/1Vh	11,0	1900	–	–
Varia 1V/1Vh N	17,0	1800	–	–
Varia 1V-87h	9,5	2300	–	–
Varia 1V-87h N	10,9	2200	–	–
Varia 1V-100h	10,4 / 17,0	2400	–	–
Varia Sh	11,0	800	–	–
Varia AS/ASh	7,0 / 11,0	1400	–	–
Varia AS/ASh N	11,0	1400	–	–
Varia Ah	10,4	800	–	–
Varia Bh (S)	10,4 / 9,0	1500	–	–
Varia B-120h	15,0	800	–	–

Foyers vitrés	kW	Distance dans la zone de rayonnement de la vitre [mm]		
		avant	latéral	arrière
Varia M-60h	7,0	800	–	–
Varia M-80h	9,0	800	–	–
Varia M-100h	11,0	800	–	–
Arte 1Vh-66	6,6	1750	–	–
Arte 1Vh-66	14,0	1400	–	–
Arte 1Vh-66 N	10,4	1750	–	–
Arte Bh	11,0	800	–	–
Double face				
Mini S-FDh	6,0	800	–	800
Varia FD/FDh	11,6	1700	–	1700
Varia AS-FDh	7,0 / 11,0	1000	–	1000
Varia AS-FDh N	11,0	1000	–	1000
Varia A-FDh	10,4	1100	–	1100
Varia B-FDh	11,0	800	–	800
Forme en L				
Mini 2L/2R	7,0 / 11,0	900	900	–
Mini 2LRh	7,0 / 11,0	900	900	–
Varia 2L/2R-55 (h)	7,0	800	800	–
Varia 2L/2R-68h	9,6	1400	1200	–
Varia 2L/2R-68h N	9,9	1500	1200	–
Varia 2Lh/2Rh (S)	11,0 / 7,0	800	800	–
Varia 2Lh/2Rh N	12,0	800	800	–
Varia AS-2Lh/2Rh	7,0 / 11,0	1300	1300	–
Varia 2L/2R-80h	10,4 / 16,0	1800	1800	–
Varia 2L/2R-100h	11,0	800	800	–
Arte 2LRh-66	6,4 / 12,0	1200	1200	–
Arte 2LRh-66 N	10,4	1000	1000	–

Foyers vitrés	kW	Distance dans la zone de rayonnement de la vitre [mm]		
		avant	latéral	arrière
Forme en U				
Varia AS-3RLh	8,4 / 11,7	1500	800	–
Varia C-45h	8,0	800	800	–
Varia Ch	9,0	800	800	–
Arte U-50h	9,3	850	1000	–
Arte U-70h	11,4 / 15,6	850	1100	–
Arte U-90h	13,0	800	800	–
Arte 3RL-60h	10,0 / 13,4	1180	880	–
Arte 3RL-80h	11,4	1440	900	–
Arte 3RL-100h	11,0	800	800	–
Ronde				
Speedy Ph	7,0	800	–	–
Magic	12,0	1100	1100	–
RLU (Indépendant de l'air de la pièce)				
Mini R1V RLU	5,2	800	–	–
Mini Z1 RLU	7,0	800	–	–
Mini S/Sh RLU	7,0	800	–	–
Varia 1V RLU	11,0	1800	–	–
Varia 1Vh RLU	11,0	1900	–	–
Varia AS/ASh RLU	7,0	1400	–	–
Varia Sh RLU	11,0	800	–	–
Varia M-80h RLU	9,0	800	–	–
Varia Bh RLU	10,4	1500	–	–
Arte 1V-66h RLU	6,6	1750	–	–
Varia FD RLU	11,6	1700	–	1700
Varia 2L/2R-55h RLU	7,0	800	800	–

Foyers vitrés	kW	Distance dans la zone de rayonnement de la vitre [mm]		
		avant	latéral	arrière
H₂O				
Varia 1V/1Vh H ₂ O	8,0 / 11,0	1500	–	–
Varia 1V/1Vh H ₂ O XL	9,0 / 12,0	1500	–	–
Varia 1V/1Vh H ₂ O XXL	15,0 / 21,0	1500	–	–
Varia Ah H ₂ O	10,4 / 14,0	800	–	–
Varia FD/FDh H ₂ O	10,0 / 15,0 / 21,0	800	–	800
Varia A-FDh H ₂ O	10,4 / 15,0	800	–	800
Varia 2L/2R-55h H ₂ O	7,0 / 12,0	800	800	–
Varia 2Lh/2Rh H ₂ O	10,4 / 14,7	800	800	–
Classic				
Renova B-Air	8,8	1000	–	–
Nova F-Air	10,1	1000	–	–
Renova C-Air	8,5 / 7,8	1000	–	–
Renova Cs-42	6,5	1100	–	–
Renova Cs-50	7,0	1100	–	–
Nova E H ₂ O	14,0	1000	–	–
Renova A H ₂ O	13,4	700	–	–

5.1.4 POUTRES DE FOYÈRE EN BOIS DUR



L'illustration montre un exemple de situation de montage et sert de modèle pour tous les foyers vitrés.

- 5 La poutre de foyère doit se trouver en dehors de la zone de rayonnement.
6. Une distance aérée de 1 cm doit être garantie. Pour la fixation, des supports ininflammables, par ex. en métal, doivent être positionnés et posés de façon à ne pas bloquer le flux d'air.

5.2 ÉLÉMENTS DE CONSTRUCTION PORTEURS EN BÉTON ARMÉ

Les cheminées doivent être installées de manière à ce qu'aucun élément de construction porteur en béton ou béton armé ne se trouve, latéralement par rapport aux points de sortie d'air chaud, dans un espace de 30 cm et jusqu'à une hauteur de 50 cm au-delà des points de sortie.

5.3 POUTRES EN BOIS

Les poutres en bois ne doivent pas être posées dans la zone de rayonnement du foyer vitré. Elles doivent être complètement ventilées avec une distance minimum de 1 cm. Un ancrage direct avec des ponts thermiques est interdit.

5.4 COUCHES ISOLANTES

(voir chapitres 7 et 8)

En raison des indications des instituts de contrôle et des normes en vigueur, toutes les déclarations relatives aux matériaux isolants se réfèrent à la laine de roche, comme détaillé ci-après. Il est possible comme alternative d'employer d'autres matériaux isolants adaptés. Ces derniers doivent être autorisés par le DIBt ou être dotés d'une autorisation.

5.4.1 ÉPAISSEURS D'ISOLANT THERMIQUE

Vous trouverez l'indication d'épaisseur d'isolant thermique de votre foyer vitré au chapitre „11. Caractéristiques techniques” en page 27.

Les épaisseurs minimales d'isolant indiquées pour les composants inflammables et à protéger ne s'appliquent qu'aux composants avec un coefficient de transmission thermique (valeur U) > 0,4 W/m²K. À partir d'une valeur U < 0,4 W/m²K, des mesures de protection contre l'incendie supplémentaires doivent être mises en œuvre (voir DIN 18896:2013-12).

Pour la réalisation de l'isolant, il convient d'employer des tapis, plaques ou coques en matériaux isolants silicatiques (pierre, mâchefer ainsi que fibres céramiques) de la classe de matériaux A1 selon DIN 4102 Partie 1 avec une limite supérieure de température d'application d'au moins 700 °C pour un contrôle selon DIN 52271 et une épaisseur brute nominale de 80 kg/m³. Ces derniers doivent posséder un code de matériau isolant correspondant selon AGI Q 132.

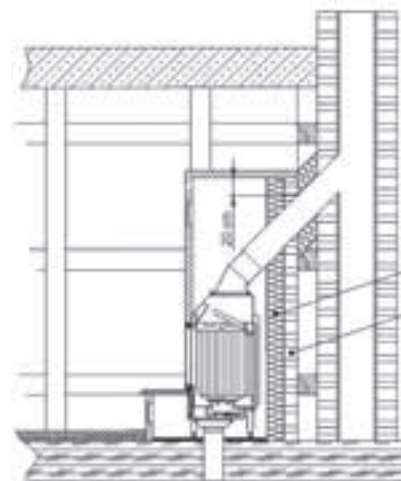
Le code de matériau isolant ne doit jamais comporter la suite de chiffres « 99 » ! Dans la mesure où cette couche isolante n'est pas tenue de tous les côtés par des murs, des revêtements ou des plaques avoisinantes, des fixations doivent être posées avec un intervalle maximum de 33 cm. Les autres matériaux isolants, tel que le béton expansé ou les matériaux minéraux, doivent posséder une autorisation générale de l'autorité de surveillance pour la construction de l'institut allemand des techniques du bâtiment de Berlin (DIBt). Ils doivent être utilisés conformément aux indications du fabricant.

Les différents matériaux isolants de remplacement affichent différents chiffres de conduction thermique, avec pour conséquence différentes épaisseurs de matériaux isolants. L'épaisseur de matériau isolant requise peut être déterminée à partir du diagramme mis à disposition par le producteur de matériaux isolants.

Certains isolants thermiques peuvent être employés simultanément comme maçonnerie de parement et comme isolation thermique. Cela réduit considérablement la profondeur de montage. Les isolations thermiques en matériau ne résistant pas à l'abrasion, comme les fibres de pierre et de mâchefer, doivent être munies d'un revêtement résistant à l'abrasion, par exemple un panneau en acier, afin que le débit circulaire ne transporte pas de produits d'abrasion dans la pièce d'installation. D'autres plaques isolantes thermiques sont, le cas échéant, résistantes à l'abrasion en sortie d'usine. Les matériaux isolants doivent être posés uniquement avec montage jointif décalé. En cas d'application multicouche, les jointures doivent se chevaucher. La pose doit être conforme et résistante à l'abrasion. De plus, le positionnement adapté doit être garanti sur le long terme.

5.4.2 MAÇONNERIE DE PAREMENT POUR LES MURS À PROTÉGER

- Une maçonnerie de parement est indispensable en cas de construction de cheminée au niveau de murs à protéger. La maçonnerie de parement doit dépasser de la pièce de raccordement d'au moins 20 cm.
- Il est possible de renoncer à la maçonnerie de parement si le mur du bâtiment :
 - présente une épaisseur d'au moins 11,5 cm
 - est composé d'éléments de construction ininflammables
 - n'est pas un mur porteur en béton ou béton armé
- La maçonnerie de parement peut être érigée traditionnellement en brique, ou se constituer des plaques isolantes thermiques mentionnées ci dessus, si bien que la profondeur totale de construction de la maçonnerie de parement et de l'isolation thermique est considérablement réduite.



8 Isolation de la chambre de combustion, par ex. en laine de roche de forme stable, conformément à l'épaisseur de l'isolant thermique mentionnée dans les caractéristiques techniques

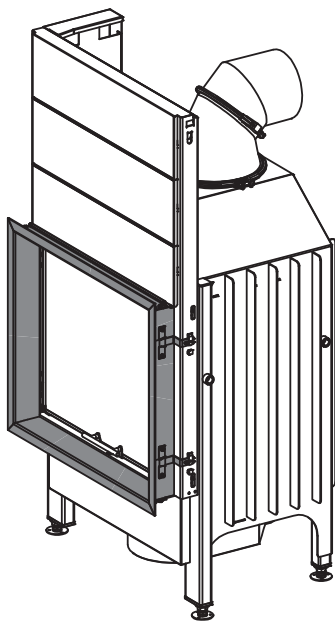
23 Maçonnerie de parement, 10 cm d'épaisseur*

* Le cas échéant, matériau isolant de remplacement (par ex. silicate de calcium) en tant que remplacement pour la maçonnerie de parement et l'isolation (point 8), conformément aux caractéristiques techniques du fabricant du matériau isolant

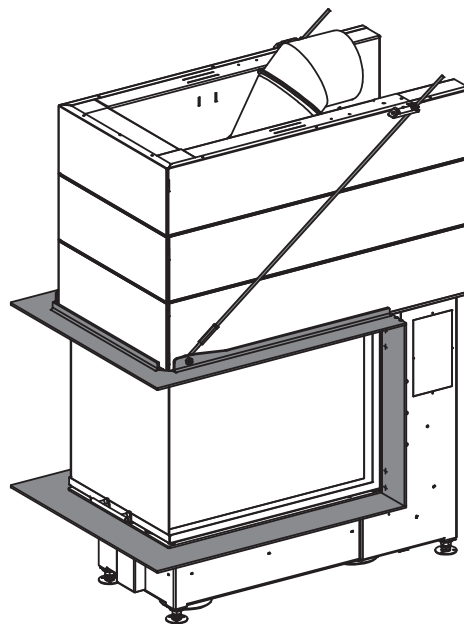
6. DIRECTIVES DE MONTAGE

6.1 REMARQUES IMPORTANTES CONCERNANT LE MONTAGE AVEC CADRE

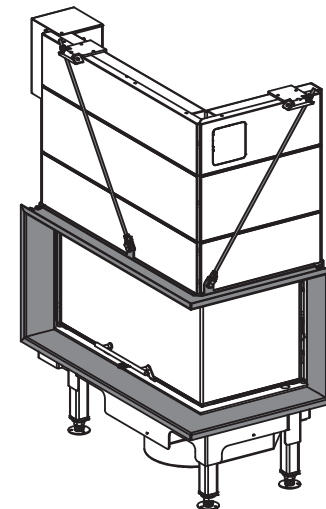
En règle générale, dans les cadres de raccordement, des cadres autoporteurs de forme massive et chanfreinée sont préférés.



Cadre de raccordement (uniquement foyers vitrés 1V)



Cadre autoporteur massif



Cadre autoporteur chanfreiné

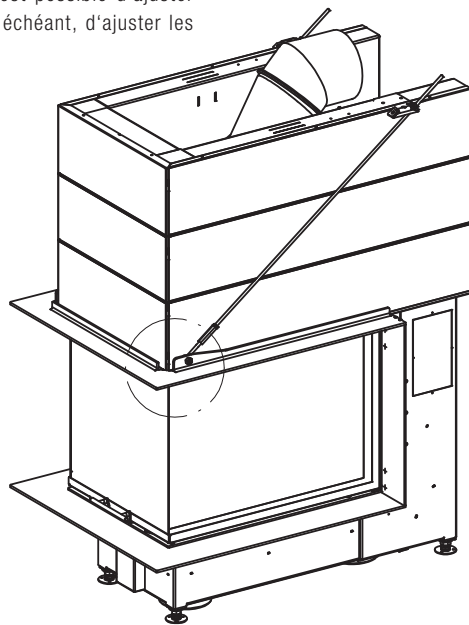
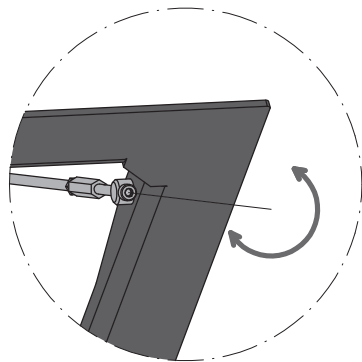
Une fois la surface de la chambre de combustion terminée, les cadres de raccordement peuvent être déplacés et permettent d'obtenir une transition propre de l'ouverture du foyer vers la chambre de combustion. Lors du montage de la chambre de combustion, laisser suffisamment de place pour le montage du cadre !

Aucun matériau de revêtement ne doit être posé sur les cadres de raccordement. Prévoir un cadre porteur pour l'intégration de la charge de poids !

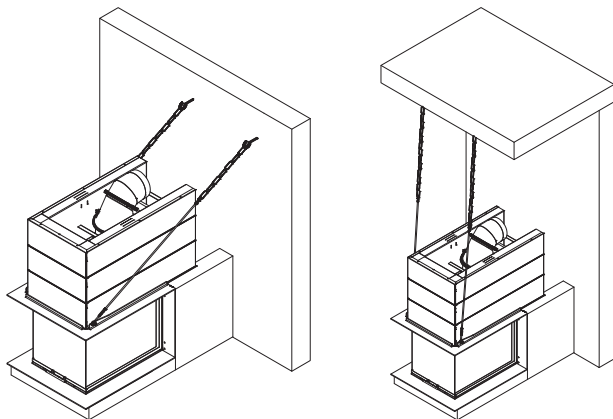
Les cadres autoporteurs sont reliés fixement au foyer vitré et conçus pour être montés directement au mur. La charge de poids maximale nécessaire s'élève à 200 kg. Selon le type de foyer vitré, il est possible d'ajuster ultérieurement les cadres à l'état monté et, le cas échéant, d'ajuster les positions.

Il est recommandé de placer un matériau d'isolation, par exemple de la céramique renforcée de fibres de verre ou du papier en fibre de verre de 2 mm entre les cadres autoporteurs et la structure de la chambre de combustion. Ainsi, les faibles dilatations thermiques du foyer vitré peuvent être compensées.

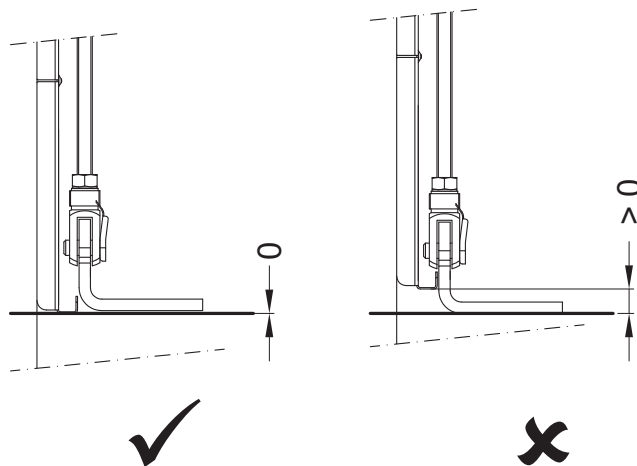
Les structures de la chambre de combustion avec cadres autoporteurs doivent toujours disposer de grilles en fibres de verre / joints de dilatation pour réduire le risque de fissures par dilatation !



Pour les structures de la chambre de combustion affleurantes ou avec un poids propre élevé, les cadres autoporteurs doivent être fixés par le client. Pour cela, les tiges de traction du foyer vitré doivent être desserrées et fixées au mur ou au plafond. Vous pouvez par exemple utiliser des chevilles à frapper en association avec des chaînes à maillons en acier en fonction de la structure murale.



L'alignement des cadres doit être effectué à l'aide d'un niveau à bulle. Pendant le montage et l'installation de la chambre de combustion, s'assurer que les cadres porteurs et les cadres ne sont pas positionnés plus en profondeur que l'avaloir. Vérifier l'aptitude de la porte du foyer à être escamotée ou pivotée pour le nettoyage. **La porte de foyer doit pouvoir être déplacée et ouverte facilement, sans résistance.**



6.2 JOINT DE DILATATION ENTRE HABILLAGE ET Foyer VITRÉ

Aucune liaison directe ne doit exister entre le foyer vitré et le parement. Il faut prévoir un joint de dilatation qui devra être bouché p.ex. par une bande d'étanchéité. Veuillez noter qu'un écart minimum de 6 mm doit être présent entre l'huissierie de porte et le tablier de cheminée, ou le châssis de montage, afin de pouvoir démonter la porte du foyer vitré en cas de besoin (par ex. remplacement de la vitre).

6.3 TABLIER DE CHEMINÉE

Un tablier de cheminée ne doit pas présenter de liaison directe avec le foyer vitré. Il doit être auto-portant. Veuillez noter qu'un écart minimum de 6 mm doit être présent entre l'hubriserie de porte et le tablier de cheminée, ou le châssis de montage, afin de pouvoir démonter la porte du foyer vitré en cas de besoin (par ex. remplacement de la vitre).

6.4 PIÈCE DE RACCORDEMENT

La buse pour la pièce de raccordement se trouve sur la partie supérieure du foyer vitré. Le raccordement au conduit se fait directement dans la mesure du possible et peut être aussi bien vertical qu'horizontal. Le raccordement au conduit doit être réalisé avec une manchette scellée et suivant les indications du constructeur du foyer vitré. La pièce de raccordement doit être fabriquée à partir de pièces façonnées en argile pour conduits domestiques ou de tuyaux en tôle d'acier d'une épaisseur minimum de 2 mm selon DIN 1623, DIN 1298, DIN EN 1856 et des pièces façonnées correspondantes.

REMARQUE

Exigences concernant la pièce de raccordement selon DIN 18160 Partie 2.

6.5 DISTRIBUTION DE CHALEUR

Sachant que différents types de construction de cheminées sont possibles avec nos foyers vitrés, une planification précise de la cheminée par une entreprise spécialisée est indispensable. Une distribution suffisante de chaleur doit être assurée. Ceci peut être réalisé au moyen de conduites d'air de convection dans l'habillage, au moyen d'éléments d'habillage en matériaux conduisant la chaleur ou via une combinaison des deux.

6.5.1 SYSTÈMES À AIR CHAUD

Pour les cheminées qui, conformément aux dispositions, conduisent la chaleur produite par convection (poêle à air chaud, cheminée de chauffage, etc.), les points suivants doivent être respectés :

- La section pour l'ouverture de l'arrivée d'air et celle pour l'ouverture de sortie d'air se trouvent dans les données techniques. Des sections différentes peuvent être acceptées sur la base de calcul le justifiant.
- Au moins 50% de l'entrée d'air et de la sortie d'air ne doivent jamais être fermés.
- En cas d'utilisation d'un manteau de convection les quatre buses de raccordement doivent être utilisées. Les ouvertures d'entrées et de sorties d'air ne doivent pas pouvoir être fermées.
- Les conduites d'air doivent être constituées de matériaux de forme stable ininflammables.
- Aucun matériau inflammable, ni objet, ni meuble intégré ne doivent se trouver dans une zone de 30 cm à côté, ni à moins de 50 cm, au-dessus des grilles de sortie d'air chaud, par ex. plafonds de bois.

6.5.2 CHEMINÉES AVEC RACCORDEMENT DE GAZ CHAUD CRÉÉ MANUELLEMENT

Les foyers vitrés Spartherm contrôlés selon EN 13229 sont adaptés pour le montage de raccordements de gaz chaud en céramique créés manuellement. Le dimensionnement et la structure des raccordements de gaz chaud en céramique créés manuellement doit être réalisé conformément au corpus de normes en vigueur.

Il conviendra d'apporter la preuve que la température du gaz chaud à la sortie du raccordement en céramique permet d'alimenter suffisamment la conduite et que la cheminée dispose d'un dispositif de chauffage de dimension suffisante dans la section transversale.

L'installateur doit expliquer à l'utilisateur le fonctionnement et la manipulation correcte de la cheminée.

6.5.3 PAREMENT DE CHEMINÉE FERMÉ

Pour les cheminées qui, conformément aux dispositions, conduisent la chaleur produite au moyen de l'habillage extérieur de cheminée (poêle de masse, installation hypocauste, installations avec ouvertures d'air de convection bouchables, etc.), à savoir par rayonnement thermique de l'habillage dans l'environnement, les points suivants doivent être respectés :

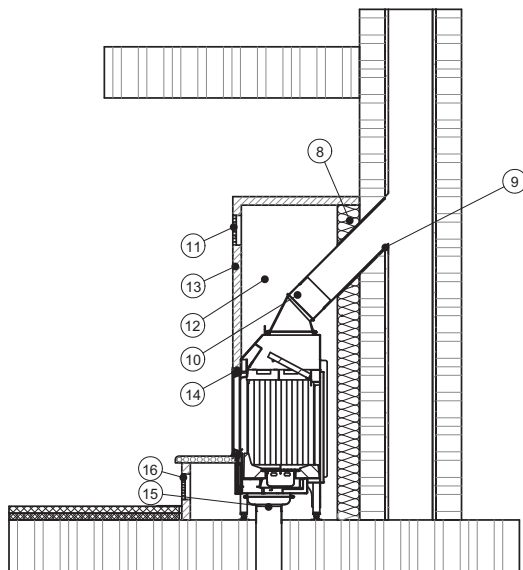
- La cheminée doit être conçue et construite selon les règles en usage dans la profession déterminées par l'association des constructeurs de poêles en faïence et climatisation (TR-OL 2006).
- Nous recommandons toujours l'utilisation de suffisamment de matériau d'accumulation (p.ex. Magnetherm) afin de faire un usage optimal de la chaleur et d'éviter tout risque de surchauffe lors de fortes montées de température.

- La taille du poêle, c'est-à-dire la taille de la surface conductrice de chaleur, doit être déterminée en fonction de la puissance calorifique et du besoin thermique !
- Les éléments d'habillage doivent être choisis sur la base des sollicitations les plus hautes.
- Le constructeur doit communiquer à l'utilisateur, si possible par écrit, le type de construction installée et le mode de fonctionnement de l'installation de chauffage. La quantité de bois par charge doit être adaptée à la distribution de chaleur de la surface et à la capacité d'accumulation de chaleur du support d'accumulation (généralement pas plus de 2 – 3 charges par jour).
- Nous recommandons de protéger les surfaces annexes en matériaux inflammables au-delà de l'isolation thermique exigée avec une aération arrière active.
- Pour les foyers à porte escamotable, la température des roulements et guidages de câble ne doit jamais dépasser les 270 °C. Le cas échéant, les zones du foyer vitré comprenant des pièces mobiles, doivent être particulièrement isolées.
- Lors du montage d'accessoires, les prescriptions de montage de ces derniers doivent être respectées, en particulier les températures de service et températures ambiantes autorisées et le cas échéant les exigences en matière d'accessibilité.

7. CONSIGNES GÉNÉRALES DE MONTAGE POUR LES PIÈCES EN MATÉRIAUX ININFLAMMABLES

Remarque importante : le foyer vitré ne doit pas être installé sur une chape flottante, mais sur une chape liée solide. Une ouverture de nettoyage pour le tuyau d'aspiration et, pour les produits concernés, pour les raccords d'eau, de chauffage et d'électricité doit être prévue dans l'habillage de cheminée !

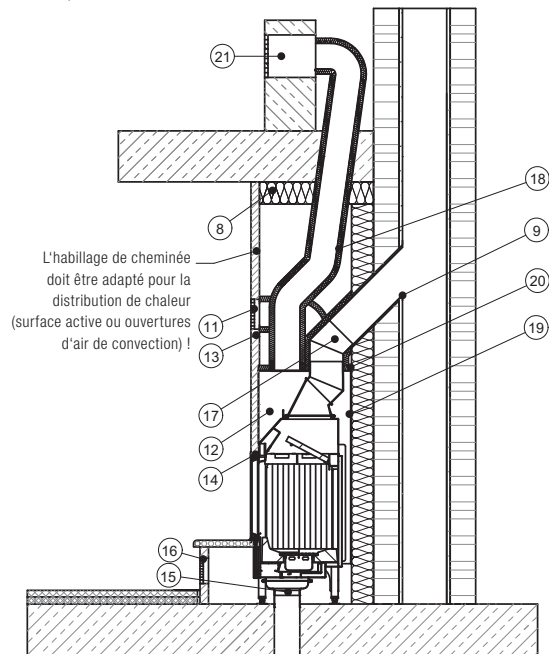
7.1 SOLS ET MURS ANNEXES



L'illustration montre un exemple de situation de montage et sert de modèle pour tous les foyers vitrés.

- 8 Isolation de la chambre de combustion conformément à l'épaisseur de l'isolant thermique mentionné dans les caractéristiques techniques.
- 9 Manchon mural, le cas échéant avec joint d'étanchéité
- 10 Buse des fumées (pièce de raccordement)
- 11 Grille pour air entrant (sortie d'air chaud) Le positionnement doit être réalisé, de sorte qu'un espace de 500 mm existe entre l'arête supérieure de la grille et le plafond.
- 12 Chambre de combustion
- 13 Habillage de cheminée en matériau ininflammable
- 14 Cadre de montage avec bandes isolantes
- 15 Conduite d'évacuation des fumées
- 16 Grille d'air de circulation (entrée d'air froid)
- 16 Umluftgitter (Kaltluftzufuhr)

7.2 SOLS, MURS ANNEXES ET PLAFOND



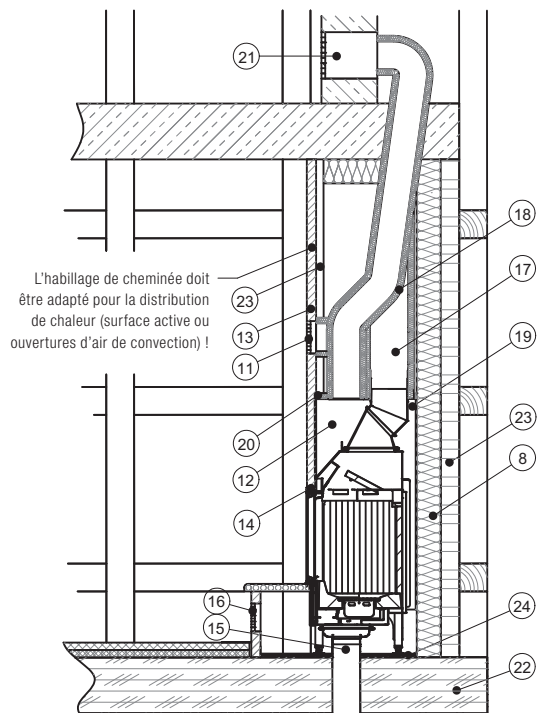
L'habillage de cheminée doit être adapté pour la distribution de chaleur (surface active ou ouvertures d'air de convection) !

L'illustration montre un exemple de situation de montage et sert de modèle pour tous les foyers vitrés.

- 8 Isolation complète de la chambre de combustion conformément à l'épaisseur de l'isolant thermique mentionné dans les caractéristiques techniques
- 9 Manchon mural, le cas échéant avec joint d'étanchéité
- 11 Grille pour air entrant (sortie d'air chaud) le positionnement doit être réalisé, de sorte qu'un espace de 500 mm existe entre l'arête supérieure de la grille et le plafond.
- 12 Chambre de combustion
- 13 Habillage de cheminée en matériau ininflammable
- 14 Cadre de montage avec bandes isolantes
- 15 Conduite d'évacuation des fumées
- 16 Grille d'air de circulation (entrée d'air froid)
- 16 Umluftgitter (Kaltluftzufuhr)
- 17 Buse des fumées isolée (pièce de raccordement) avec laine de roche de forme stable, min. 3 cm d'épaisseur
- 18 Isolation des conduites de raccordement avec laine de roche de forme stable, min. 3 cm d'épaisseur
- 19 Manteau d'air chaud
- 20 Isolation supérieure du manteau d'air chaud min. 3 cm
- 21 Respecter la recirculation de l'air !

8. CONSIGNES GÉNÉRALES DE MONTAGE POUR LES PIÈCES EN MATÉRIAUX INFLAMMABLES

8.1 SOLS, MURS ANNEXES ET PLAFOND



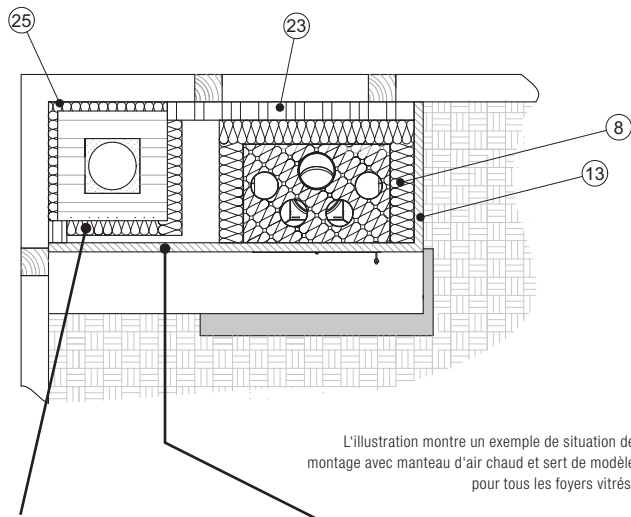
L'illustration montre un exemple de situation de montage manteau d'air chaud et sert de modèle pour tous les foyers vitrés.

- 8 Isolation de la chambre de combustion, par ex. en laine de roche de forme stable, conformément à l'épaisseur de l'isolant thermique mentionnée dans les caractéristiques techniques
- 11 Grille pour air entrant (sortie d'air chaud) Le positionnement doit être réalisé, de sorte qu'un espace de 500 mm existe entre l'arête supérieure de la grille et le plafond.
- 12 Chambre de combustion
- 13 Habillage de cheminée en matériau ininflammable
- 14 Cadre de montage avec bandes isolantes
- 15 Conduite d'évacuation des fumées
- 16 Grille d'air de circulation (entrée d'air froid)
- 17 Buse des fumées isolée (pièce de raccordement) avec laine de roche de forme stable, min. 3 cm d'épaisseur
- 18 Isolation des conduites de raccordement avec laine de roche de forme stable, min. 3 cm d'épaisseur
- 19 Manteau d'air chaud en tôle d'acier
- 20 Isolation supérieure du manteau d'air chaud min. 3 cm
- 21 Respecter la recirculation de l'air !
- 22 Matériau ininflammable (sol en bois)
- 23 Maçonnerie de parement, 10 cm d'épaisseur*
- 24 Revêtement de protection du sol dans la chambre de combustion en matériau ininflammable dans la mesure où aucune isolation conformément à l'épaisseur de l'isolant thermique mentionné dans les caractéristiques techniques n'est nécessaire !

* Le cas échéant, matériau isolant de remplacement (par ex. silicate de calcium) en tant que remplacement pour la maçonnerie de parement et l'isolation (point 8), conformément aux caractéristiques techniques du fabricant du matériau isolant

8.2 ISOLATION

Des mesures particulières de protection incendie pour les matériaux inflammables (sols et/ou murs) concernent l'isolation.



Veuillez définir avec votre installateur de foyer compétent et le ramoneur si et comment la paroi du conduit dans la position de montage doit être isolée.

L'habillage de cheminée doit être adapté pour la distribution de chaleur (surface active ou ouvertures d'air de convection) !

8 Isolation complète du manteau d'air chaud, par ex. en laine de roche de forme stable, conformément à l'épaisseur de l'isolant thermique mentionnée dans les caractéristiques techniques

13 Habillage de cheminée en matériau ininflammable

23 Maçonnerie de parement, 10 cm d'épaisseur*

25 Isolation ou vide d'air pour protéger les murs inflammables / à protéger selon les spécifications du fabricant de la cheminée

* Le cas échéant, matériau isolant de remplacement (par ex. silicate de calcium) en tant que remplacement pour la maçonnerie de parement et l'isolation (point 8), conformément aux caractéristiques techniques du fabricant du matériau isolant

9. NETTOYAGE DES CHEMINÉES

Les cheminées doivent être installées de manière à pouvoir facilement nettoyer les conduites d'entrée et de sortie d'air et à pouvoir respecter facilement et maintenir dégagée la surface d'écartement aux plafonds, aux murs et aux meubles intégrés. Les ouvertures de révision doivent être installées de façon à toujours être accessibles pour faciliter le nettoyage.

10. CONSIGNES PARTICULIÈRES POUR LES FOYERS VITRÉS SPARTHERM

10.1 BUSE DE SORTIE DES FUMÉES

La buse de sortie des fumées peut être pivotée. Elle peut être raccordée au conduit aussi bien verticalement qu'horizontalement. Une buse d'évacuation des fumées à 90° est disponible pour le raccordement latéral, ainsi qu'une buse d'évacuation des fumées 0° favorisant le débit.

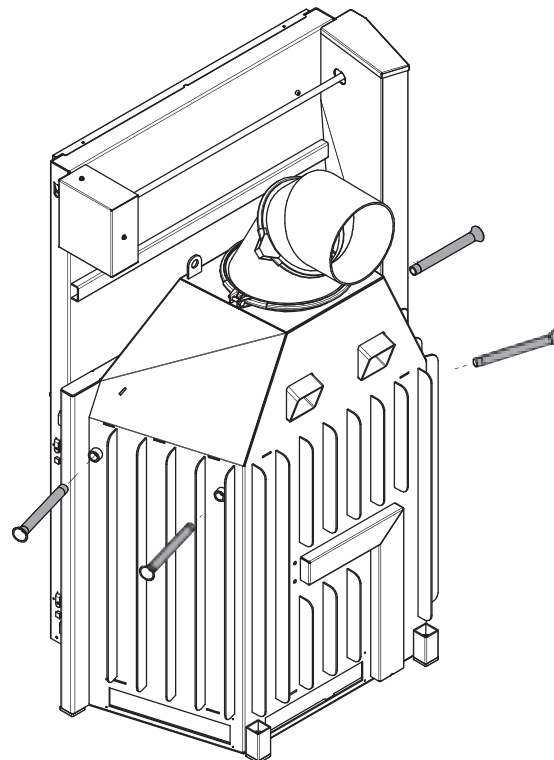
10.2 FOYER VITRÉ AVEC PORTE ESCAMOTABLE

La protection de transport doit être retirée complètement avant le montage. Contrôler impérativement le fonctionnement de la porte escamotable du foyer avant de procéder à l'habillage du foyer vitré.



10.3 DISPOSITIFS DE TRANSPORT AUXILIAIRES

Certains foyers vitrés peuvent être manipulés avec des dispositifs de transport auxiliaires.



11. CARACTÉRISTIQUES TECHNIQUES

F

		Premium V-1V-87h	Premium V-1V-87h NSHF	Premium V-FD-87h	Premium V-FD-87h NSHF	Premium V-2L-55h / V-2R-55h	Premium V-2L-55h / V-2R-55h NSHF	Premium V-2L-68h / V-2R-68h	Premium V-2L-68h / V-2R-68h NSHF	Premium V-2L-80h / V-2R-80h	Premium V-2L-80h / V-2R-80h Export	
Caractéristiques générales	Catégorie d'efficacité énergétique	A+	A+	A+	A+	A+	A+	A+	A+	A+	A+	
	Puissance nominale	kW	9,5	10,9	10,6	11,1	7,9	10,9	9,6	9,9	10,5	16,8
	Plage de puissance thermique	kW	6,7-12,4	7,6-14,2	7,4-13,8	7,8-14,4	5,5-10,3	7,6-14,2	6,7-12,5	6,9-12,9	7,4-13,7	11,8-21,2
	Rendement	%	>80	>85	>80	>85	>80	>80	>80	>85	80	80
	Diamètre de conduit de cheminée recommandé	mm	200	200	200	200	180	180	250	250	250	250
	Raccordement de	mm	200	200	200	200	180	180	250	250	250	250
	Raccordement des fumés	mm	250	250	–	–	200	200	200	200	200	200
	Poids (env.)	kg	350	350	297	297	265	265	310	310	350	350
	Sect. minimale néc. pour l'air frais et l'air de circ. (avec mant. d'air chaud)	cm ²	700	–	700	–	700	–	700	–	700	700
Sect. minimale néc. pour l'air frais et l'air de circ. (sans mant. d'air chaud)	cm ²	1280/1300	1280/1300	1020/1220	510/610	650/780	950/1140	890/1070	890/1070	1360/1625	1360/1625	
Certifications et valeurs	Porte de foyer à fermeture non automatique (type de constr. A.)	✓	✓	✓	✓	✓	✓	✓	✓	✓	✓	
	Porte de foyer à fermeture automatique (type de construction A1)	✓	✓	✓	✓	✓	✓	✓	✓	✓	✓	
	Fonctionnement avec la porte du foyer ouverte	–	–	–	–	–	–	–	–	–	–	
	BlmSchV niveau 2	✓	✓	✓	✓	✓	✓	✓	✓	✓	✓	
	15a B-VG	✓	✓	✓	✓	✓	✓	✓	✓	✓	✓	
Valeurs techniques avec foyer ouvert	Flux des fumées	g/s	–	–	–	–	–	–	–	–	–	
	Temp. fumées (au niveau de la buse de sortie des fumées)	°C	–	–	–	–	–	–	–	–	–	
	Temp. fumées à l'arrière de NSHF	°C	–	–	–	–	–	–	–	–	–	
	Besoin en air de combustion	m ³ /h	–	–	–	–	–	–	–	–	–	
	Pression du débit nécessaire	Pa	–	–	–	–	–	–	–	–	–	
Valeurs techniques avec foyer fermé	Flux des fumées	g/s	9	10,5	10,2	10,8	6,5	8,9	8,8	9,8	12,2	14,3
	Température des fumées (au niveau de la buse de sortie des fumées)	°C	275	296 ← NSHF	275	442 ← NSHF	263	370 ← NSHF	276	379 ← NSHF	272	321
	Pression du débit nécessaire	Pa	12	12	12	12	12	12	12	12	12	12
	CO ₂	%	9,5	8,7	9,3	8,2	10,7	10,2	9,9	8,9	8,2	10,2
	Diamètre nécessaire selon M-FeuVo	cm	15	15	15	15	15	15	15	15	15	15
	Besoin en air de combustion	m ³ /h	29,7	34,6	33,8	37,8	21,2	30,9	28,8	31,1	38,9	50,3
Distances – chambre de combustion	par rapport à la paroi de la chambre de combustion	cm	12	11	8	8	10	23,5	8	12	8	8
	vers le sol de la pièce	cm	26,5	21	21	21	21	40,5	0	0	0	0
Distance dans la zone de rayonnement	avant	mm	2300	2200	1790	1780	1200	1300	1400	1500	2100	2100
	côté	mm	–	–	–	–	1000	1100	1200	1200	1300	1300
	arrière	mm	–	–	1790	1780	–	–	–	–	–	–
Isolation thermique (exemple laine de roche selon AGI-Q -132)	Sol	cm	0	4	0	0	0	0	0	0	0	
	Mur de fixation	cm	17	12	–	–	12	12	7	7	7	
	Mur latéral	cm	12	12	12	12	12	12	7	7	7	
	Plafond	cm	4	4	4	4	3	3	7	4	0	
Isolant de substitution Silicate de calcium	Maçonnerie de parement pour mur à protéger	cm	10	10	10	10	10	10	10	10	10	
	Sol	cm	0	4	0	0	0	0	0	0	0	
	Mur de fixation	cm	14	10	–	–	10	10	6	6	6	
	Mur latéral	cm	10	10	10	10	10	10	6	6	6	
Répartition de la chaleur	Plafond	cm	4	4	4	4	3	3	6	4	0	
	Convection	%	50	50	40	40	44	44	45	45	46	46
	Vitre	%	50	50	60	60	56	56	55	55	54	54
	H ₂ O	%	0	0	0	0	0	0	0	0	0	

* conforme à 15a 2015 uniquement avec embout AT, attention : hauteur de raccordement du conduit de fumées + 160 mm

F 27

***Exemple SILCA 250KM : isolant de substitution agréé selon le DIBt n° Z-43.14-117 et CE 0432-CPD-420002242/2-6
NSHF = surface accumulatrice de chaleur ← arrière S = appareil testé en plus avec une puissance réduite

		Premium A-U-50h	Premium A-U-70h	Premium A-U-70h Export	Premium A-3RL-60h	Premium A-3RL-60h Export	Premium A-3RL-80h	Mini R1V	Mini R1V NSHF	Mini Z1	Mini Z1 NSHF	
Caractéristiques générales	Catégorie d'efficacité énergétique	A+	A+	A+	A+	A+	A+	A+	A+	A	A+	
	Puissance nominale	kW	9,3	11,4	15,6	10	13,4	11,4	5,2	6,2	7	10
	Plage de puissance thermique	kW	6,5-12,1	8,0-14,8	10,9-20,3	7,0-13,0	9,4-17,4	8,0-14,8	4,5-6,8	4,5-8,1	4,9-9,1	7,0-13,0
	Rendement	%	>80	>80	>80	>80	>80	80	80	>85	>78	>85
	Diamètre de conduit de cheminée recommandé	mm	250	250	250	250	250	250	180	180	180	180
	Raccordement de	mm	200	200	250	200	250	200	180	180	180	180
	Raccordement des fumés	mm	200	200	200	200	200	200	–	–	–	–
	Poids (env.)	kg	235	357	357	279	279	337	121	121	164	164
Sect. minimale néc. pour l'air frais et l'air de circ. (avec mant. d'air chaud)	cm ²	700	700	700	700	700	700	700	–	700	–	
Sect. minimale néc. pour l'air frais et l'air de circ. (sans mant. d'air chaud)	cm ²	560/680	650/1200	650/1200	650/860	650/860	830/990	780/850	970/930	950/1140	1360/1640	
Certifications et valeurs	Porte de foyer à fermeture non automatique (type de constr. A.)	✓	✓	✓	✓	✓	✓	✓	✓	✓	✓	
	Porte de foyer à fermeture automatique (type de construction A1)	✓	✓	✓	✓	✓	✓	✓	✓	✓	✓	
	Fonctionnement avec la porte du foyer ouverte	–	–	–	–	–	–	–	–	–	✓	–
	BImSchV niveau 2	✓	✓	✓	✓	✓	✓	✓	✓	✓	✓	✓
	15a B-VG	✓	✓	✓	✓	✓	✓	✓	✓	✓	✓	✓
Valeurs techniques avec foyer ouvert	Flux des fumées	g/s	–	–	–	–	–	–	–	–	20,9	–
	Temp. fumées (au niveau de la buse de sortie des fumées)	°C	–	–	–	–	–	–	–	–	240	–
	Temp. fumées à l'arrière de NSHF	°C	–	–	–	–	–	–	–	–	–	–
	Besoin en air de combustion	m ³ /h	–	–	–	–	–	–	–	–	60,1	–
	Pression du débit nécessaire	Pa	–	–	–	–	–	–	–	–	12	–
Valeurs techniques avec foyer fermé	Flux des fumées	g/s	8,5	11,2	12	10,5	10,9	12,6	4,73	6	7,5	7,6
	Température des fumées (au niveau de la buse de sortie des fumées)	°C	311	296	321	270	284	275	358	355 164 ← NSHF	330	470 240 ← NSHF
	Pression du débit nécessaire	Pa	12	12	12	12	13	12	12	12	14	14
	CO ₂	%	10,3	9,6	11	8,9	10,3	8,6	9,8	8	8,6	11,1
	Diamètre nécessaire selon M-FeuVo	cm	15	15	15	15	15	15	15	15	15	15
	Besoin en air de combustion	m ³ /h	27,2	35,7	42,2	33,7	38,2	40,3	16,2	21,4	25,5	25,2
Distances – chambre de combustion	par rapport à la paroi de la chambre de combustion	cm	6	8	8	8	8	8	9	11	10	11
	vers le sol de la pièce	cm	3,5	0	0	0	0	0	–	–	–	–
Distance dans la zone de rayonnement	avant	mm	850	850	850	1180	1180	1440	800	800	800	800
	côté	mm	1000	1000	1000	880	880	900	–	–	–	–
	arrière	mm	–	–	–	–	–	–	–	–	–	–
Isolation thermique (exemple laine de roche selon AGI-Q -132)	Sol	cm	0	–	–	0	0	0	0	0	–	–
	Mur de fixation	cm	7	7	7	7	7	9	9	9	6	6
	Mur latéral	cm	–	–	–	–	–	–	9	9	6	6
	Plafond	cm	–	–	–	–	–	0	–	–	–	–
Isolant de substitution Silicate de calcium	Maçonnerie de parement pour mur à protéger	cm	10	10	10	10	10	10	10	10	10	10
	Sol	cm	0	–	–	0	0	0	0	0	–	–
	Mur de fixation	cm	6	6	6	6	6	8	8	8	5	5
	Mur latéral	cm	–	–	–	–	–	–	8	8	5	5
Répartition de la chaleur	Plafond	cm	–	–	–	–	–	0	–	–	–	
	Convection	%	31	32	32	32	32	36	62	62	68	68
	Vitre	%	69	68	68	68	68	64	38	38	32	32
	H ₂ O	%	0	0	0	0	0	0	0	0	0	0

* conforme à 15a 2015 uniquement avec embout AT, attention : hauteur de raccordement du conduit de fumées + 160 mm

F 28

**Exemple SILCA 250KM : isolant de substitution agréé selon le DIBt n° Z-43.14-117 et CE 0432-CPD-420002242/2-6
NSHF = surface accumulatrice de chaleur ← arrière S = appareil testé en plus avec une puissance réduite

Mini S	Mini Sh	Varia 1V 51	Varia 1V 57	Varia 1V 51 NSHF	Varia 1V 57 NSHF	Varia 1Vh 51	Varia 1Vh 57	Varia 1Vh 51 NSHF	Varia 1Vh 57 NSHF	Varia 1V-87h	Varia 1V-87h NSHF	Varia 1V-100h	Varia 1V-100h Export
A	A	A+	A+	A+	A+	A+	A+	A+	A+	A+	A+	A+	A+
7	7	11	11	17	17	11	11	17	17	9,5	10,9	10,4	17
4,9-9,1	4,9-9,1	7,7-14,3	7,7-14,3	11,9-21,2	11,9-21,2	7,7-14,3	7,7-14,3	11,9-21,2	11,9-21,2	6,7-12,4	7,6-14,2	7,3-13,5	11,9-21,2
>78	>78	>80	>80	>85	>85	>80	>80	>85	>85	>80	>85	80	80
180	180	200	200	200	200	200	200	200	200	250	250	250	250
180	180	200	200	200	200	200	200	200	200	200	250	250	250
-	-	180	200	180	180	180	180	180	180	200	200	200	200
142	175	242	248	242	248	282	288	282	288	350	350	394	394
700	700	700	700	-	-	700	700	-	-	700	-	700	700
810/980	810/980	1420/1710	1420/1710	1420/1710	1420/1710	1420/1710	1420/1710	1420/1710	1420/1710	1280/1300	1280/1300	1200/1500	1200/1500
✓	✓	✓	✓	✓	✓	✓	✓	✓	✓	✓	✓	✓	✓
✓	✓	✓	✓	✓	✓	✓	✓	✓	✓	✓	✓	✓	✓
✓	✓	-	-	-	-	-	-	-	-	-	-	-	-
✓	✓	✓	✓	✓	✓	✓	✓	✓	✓	✓	✓	✓	✓
✓*	✓*	✓	✓	✓	✓	✓	✓	✓	✓	✓	✓	✓	✓
17,8	17,8	-	-	-	-	-	-	-	-	-	-	-	-
230	230	-	-	-	-	-	-	-	-	-	-	-	-
-	-	-	-	-	-	-	-	-	-	-	-	-	-
85,8	85,8	-	-	-	-	-	-	-	-	-	-	-	-
12	12	-	-	-	-	-	-	-	-	-	-	-	-
8,8	8,8	8,1	7,6	12,4	12,4	8,1	7,6	12,4	12,4	9	10,5	11,4	15,9
290	290	335	315	337 208 ← NSHF	365 235 ← NSHF	335	315	337 208 ← NSHF	365 235 ← NSHF	275	296 180 ← NSHF	275	319
14	14	12	12	12	12	12	12	12	12	12	12	12	13
7,9	7,9	12,1	12,6	11,1	11,1	12,1	12,6	11,1	11,1	9,5	8,7	7,9	9,3
15	15	15	15	15	15	15	15	15	15	15	15	15	15
27,6	27,6	27,1	25,7	42,6	43,2	27,1	25,7	42,6	43,2	29,7	34,6	40	55,7
10	10	8	8	8	8	8	8	8	8	12	11	20	20
-	-	0	0	19	14	0	0	19	14	26,5	21	7	7
800	800	1900	1900	1800	1800	1900	1900	1800	1800	2300	2200	2400	2400
-	-	-	-	-	-	-	-	-	-	-	-	-	-
-	-	-	-	-	-	-	-	-	-	-	-	-	-
-	-	-	-	0	0	-	-	0	0	0	4	0	0
6	6	12	12	12	12	12	12	12	12	17	12	12	12
6	6	12	12	12	12	12	12	12	12	12	12	12	12
-	-	-	-	-	-	-	-	-	-	4	4	-	-
10	10	10	10	10	10	10	10	10	10	10	10	10	10
-	-	-	-	0	0	-	-	0	0	0	4	0	0
5	5	10	10	10	10	10	10	10	10	14	10	10	10
5	5	10	10	10	10	10	10	10	10	10	10	10	10
-	-	-	-	-	-	-	-	-	-	4	4	-	-
58	58	56	54	56	54	56	54	56	54	50	50	61	61
42	42	44	46	44	46	44	46	44	46	50	50	39	39
0	0	0	0	0	0	0	0	0	0	0	0	0	0

		Varia Sh	Varia AS	Varia AS NSHF	Varia AS Export	Varia ASH	Varia ASH NSHF	Varia ASH Export	Varia Ah	Varia Bh	Varia Bh S	
Caractéristiques générales	Catégorie d'efficacité énergétique	A+	A+	A+	A+	A+	A+	A+	A+	A	A	
	Puissance nominale	kW	11	7	11	11	7	11	11	10,4	10,4	9
	Plage de puissance thermique	kW	7,7-14,3	4,9-9,1	7,7-14,3	7,7-14,3	4,9-9,1	7,7-14,3	7,7-14,3	7,3-13,5	7,3-13,5	6,3-11,7
	Rendement	%	80	>80	>85	>80	>80	>85	>80	>80	>78	>78
	Diamètre de conduit de cheminée recommandé	mm	200	180	180	180	180	180	180	200	250	250
	Raccordement de	mm	200	180	180	180	180	180	180	200	250	250
	Raccordement des fumés	mm	180	–	–	–	–	–	–	180	200	200
	Poids (env.)	kg	272	166	166	166	209	209	209	305	350	350
	Sect. minimale néc. pour l'air frais et l'air de circ. (avec mant. d'air chaud)	cm ²	700	700	–	700	700	–	700	700	700	700
Sect. minimale néc. pour l'air frais et l'air de circ. (sans mant. d'air chaud)	cm ²	1550/1860	1200/1000	1200/1000	1200/1000	1200/1000	1200/1000	1200/1000	1410/1690	1270/1520	1270/1520	
Certifications et valeurs	Porte de foyer à fermeture non automatique (type de constr. A.)	✓	✓	✓	✓	✓	✓	✓	✓	✓	✓	
	Porte de foyer à fermeture automatique (type de construction A1)	✓	✓	✓	✓	✓	✓	✓	✓	✓	✓	
	Fonctionnement avec la porte du foyer ouverte	–	✓	–	–	✓	–	–	✓	–	–	
	BImSchV niveau 2	✓	✓	✓	✓	✓	✓	✓	✓	✓	✓	
	15a B-VG	✓	✓	✓	✓	✓	✓	✓	✓	✓*	✓*	
Valeurs techniques avec foyer ouvert	Flux des fumées	g/s	–	103	–	–	103	–	–	36,2	–	–
	Temp. fumées (au niveau de la buse de sortie des fumées)	°C	–	117	–	–	117	–	–	260	–	–
	Temp. fumées à l'arrière de NSHF	°C	–	–	–	–	–	–	–	–	–	–
	Besoin en air de combustion	m ³ /h	–	88,9	–	–	88,9	–	–	126,2	–	–
	Pression du débit nécessaire	Pa	–	11	–	–	11	–	–	12	–	–
Valeurs techniques avec foyer fermé	Flux des fumées	g/s	9,45	7	9,6	9,5	7,0	9,6	9,5	8,5	9,46	8,48
	Température des fumées (au niveau de la buse de sortie des fumées)	°C	300	275	347 197 ← NSHF	340	275	347 197 ← NSHF	340	310	311	278
	Pression du débit nécessaire	Pa	11	12	12	12	12	12	12	12	12	12
	CO ₂	%	10,1	8,4	8,8	9,5	8,4	8,8	9,5	11,1	10,3	9,7
	Diamètre nécessaire selon M-FeuVo	cm	15	15	15	15	15	15	15	15	15	15
	Besoin en air de combustion	m ³ /h	33,1	25	35,1	35,4	25	35,1	35,4	28,5	31,4	28,7
Distances – chambre de combustion	par rapport à la paroi de la chambre de combustion	cm	10	10	10	10	10	10	10	8	6	6
	vers le sol de la pièce	cm	–	–	–	–	–	–	–	–	–	–
Distance dans la zone de rayonnement	avant	mm	800	1400	1400	1400	1400	1400	1400	800	1500	1500
	côté	mm	–	–	–	–	–	–	–	–	–	–
	arrière	mm	–	–	–	–	–	–	–	–	–	–
Isolation thermique (exemple laine de roche selon AGI-Q -132)	Sol	cm	0	0	0	0	0	0	0	0	0	0
	Mur de fixation	cm	8	10	10	10	10	10	10	10	10	10
	Mur latéral	cm	6	10	10	10	10	10	10	10	6	6
	Plafond	cm	–	–	–	–	–	–	–	–	–	–
	Maçonnerie de parement pour mur à protéger	cm	10	10	10	10	10	10	10	10	10	10
Isolant de substitution Silicate de calcium	Sol	cm	0	0	0	0	0	0	0	0	0	0
	Mur de fixation	cm	7	9	9	9	9	9	9	9	9	9
	Mur latéral	cm	5	9	9	9	9	9	9	9	5	5
	Plafond	cm	–	–	–	–	–	–	–	–	–	–
Répartition de la chaleur	Convection	%	57	59	59	59	59	59	59	64	53	53
	Vitre	%	43	41	41	41	41	41	41	36	47	47
	H ₂ O	%	0	0	0	0	0	0	0	0	0	0

* conforme à 15a 2015 uniquement avec embout AT, attention : hauteur de raccordement du conduit de fumées + 160 mm

F 30

***Exemple SILCA 250KM : isolant de substitution agréé selon le DIBt n° Z-43.14-117 et CE 0432-CPD-420002242/2-6
NSHF = surface accumulatrice de chaleur ← arrière S = appareil testé en plus avec une puissance réduite

Varia B-120h	Arte 1Vh-66	Arte 1Vh-66 NSHF	Arte 1Vh-66 Export	Arte Bh	Mini S-FDh	Varia FD	Varia FDh 51	Varia FDh 57	Varia FD-87h	Varia FD-87h NSHF	Varia AS-FDh	Varia AS-FDh NSHF	Varia AS-FDh Export
A	A+	A+	A+	A	A	A+	A+	A+	A+	A+	A+	A+	A+
15	6,6	10,4	14	11	6	11,6	11,6	11,6	10,6	11,1	7	11	11
10,5-19,5	4,6-8,6	7,3-13,5	9,8-18,2	7,7-14,3	4,5-7,8	8,1-15,1	8,1-15,1	8,1-15,1	7,4-13,8	7,8-14,4	4,9-9,1	7,7-14,3	7,7-14,3
78	>85	>85	>80	>78	>78	80	80	80	>80	>85	>80	>85	>80
250	180	180	180	200	200	250	250	250	200	200	180	180	180
250	180	180	180	200	200	250	250	250	200	200	180	180	180
-	-	-	-	180	180	-	-	-	250	250	-	-	-
369	243	243	243	287	266	212	265	286	297	297	205	205	205
700	700	-	700	700	700	700	700	700	700	-	700	-	700
1600/1910	770/970	770/970	970/1170	1230/1480	640/770	1270/1060	1270/1060	1270/1060	1020/1220	510/610	800/1000	800/1000	800/1000
✓	✓	✓	✓	✓	✓	✓	✓	✓	✓	✓	✓	✓	✓
✓	✓	✓	✓	✓	✓	✓	✓	✓	✓	✓	✓	✓	✓
-	-	-	-	✓	✓	-	-	-	-	-	-	-	-
✓	✓	✓	✓	✓	✓	✓	✓	✓	✓	✓	✓	✓	✓
✓*	✓	✓	✓	✓*	✓*	✓	✓	✓	✓	✓	✓	✓	✓
-	-	-	-	22,4	23,8	-	-	-	-	-	-	-	-
-	-	-	-	260	280	-	-	-	-	-	-	-	-
-	-	-	-	-	-	-	-	-	-	-	-	-	-
-	-	-	-	151,3	171,5	-	-	-	-	-	-	-	-
-	-	-	-	10	9	-	-	-	-	-	-	-	-
15,44	5	9,7	11,9	10,7	5,4	12,3	12,3	12,3	10,2	10,8	6,1	9,9	6,8
296	241	292 169 ← NSHF	322	350	360	305	305	305	275	442 180 ← NSHF	290	272 142 ← NSHF	320
12	12	12	12	12	12	12	12	12	12	12	12	12	12
8,9	11,6	8,2	10,3	9,7	10	8,9	8,9	8,9	9,3	8,2	9,2	8,4	13
2x15	15	15	15	15	15	15	15	15	15	15	15	15	15
52,6	15,9	34,9	40,9	35,2	18,7	39,6	39,6	39,6	33,8	37,8	23,2	35,3	25,2
10	6	6	6	11	7	6	6	6	8	8	6	6	6
-	0	0	0	-	-	-	-	-	21	21	-	-	-
800	1750	1750	1400	800	800	1700	1700	1700	1790	1780	1000	1000	1000
-	-	-	-	-	-	-	-	-	-	-	-	-	-
-	-	-	-	-	800	1700	1700	1700	1790	1780	1000	1000	1000
9	0	0	0	-	4	-	-	-	0	0	0	0	0
12	9	9	12	8	-	-	-	-	-	-	-	-	-
12	9	9	12	8	8	7	7	7	12	12	8	8	8
-	-	-	9	-	-	-	-	-	4	4	-	-	-
10	10	10	10	10	10	10	10	10	10	10	10	10	10
8	0	0	0	-	3	-	-	-	0	0	0	0	0
10	8	8	10	7	-	-	-	-	-	-	-	-	-
10	8	8	10	7	7	6	6	6	10	10	7	7	7
-	-	-	8	-	-	-	-	-	4	4	-	-	-
53	76	76	76	56	53	48	48	48	40	40	42	42	42
47	24	24	24	44	47	52	52	52	60	60	58	58	58
0	0	0	0	0	0	0	0	0	0	0	0	0	0

		Varia A-FDh	Varia B-FDh	Mini 2L/2R	Mini 2L/2R Export	Mini 2LRh 51	Mini 2LRh 57	Mini 2LRh 51 Export	Mini 2LRh 57 Export	Varia 2L-55 / 2R-55	Varia 2L-55h / 2R-55h	
Caractéristiques générales	Catégorie d'efficacité énergétique	A+	A	A+	A	A+	A+	A	A	A+	A+	
	Puissance nominale	kW	10,4	11	7	11	7	7	11	11	7	7
	Plage de puissance thermique	kW	7,3-13,5	7,7-14,3	4,9-9,1	7,7-14,3	4,9-9,1	4,9-9,1	7,7-14,3	7,7-14,3	4,9-9,1	4,9-9,1
	Rendement	%	>80	79	80	77	80	80	77	77	80	80
	Diamètre de conduit de cheminée recommandé	mm	250	250	180	180	180	180	180	180	180	180
	Raccordement de	mm	250	250	180	180	180	180	180	180	180	180
	Raccordement des fumés	mm	–	–	–	–	–	–	–	–	–	–
	Poids (env.)	kg	314	390	166	166	199	211	199	211	170	200
Sect. minimale néc. pour l'air frais et l'air de circ. (avec mant. d'air chaud)	cm ²	700	700	700	700	700	700	700	700	700	700	
Sect. minimale néc. pour l'air frais et l'air de circ. (sans mant. d'air chaud)	cm ²	1240/1030	1030/1230	750/900	750/900	750/900	750/900	750/900	750/900	860/985	860/985	
Certifications et valeurs	Porte de foyer à fermeture non automatique (type de constr. A.)	✓	✓	✓	✓	✓	✓	✓	✓	✓	✓	
	Porte de foyer à fermeture automatique (type de construction A1)	✓	✓	✓	✓	✓	✓	✓	✓	✓	✓	
	Fonctionnement avec la porte du foyer ouverte	✓	✓	–	–	–	–	–	–	–	✓	✓
	BImSchV niveau 2	✓	✓	✓	✓	✓	✓	✓	✓	✓	✓	✓
	15a B-VG	✓	✓*	✓	–	✓	✓	✓	–	–	✓	✓
Valeurs techniques avec foyer ouvert	Flux des fumées	g/s	21,4	23,8	–	–	–	–	–	–	36,8	36,8
	Temp. fumées (au niveau de la buse de sortie des fumées)	°C	240	240	–	–	–	–	–	–	170	170
	Temp. fumées à l'arrière de NSHF	°C	–	–	–	–	–	–	–	–	–	–
	Besoin en air de combustion	m ³ /h	177,9	285	–	–	–	–	–	–	161	161
	Pression du débit nécessaire	Pa	12	10	–	–	–	–	–	–	12	12
Valeurs techniques avec foyer fermé	Flux des fumées	g/s	8,9	11,5	6,2	10	6,2	6,2	10	10	6,1	6,1
	Température des fumées (au niveau de la buse de sortie des fumées)	°C	300	300	343	366	343	343	366	366	325	325
	Pression du débit nécessaire	Pa	12	12	12	12,5	12	12	12,5	12,5	12	12
	CO ₂	%	10,2	8,4	10,3	9,5	10,3	10,3	9,5	9,5	10,8	10,8
	Diamètre nécessaire selon M-FeuVo	cm	15	2x15	15	15	15	15	15	15	15	15
	Besoin en air de combustion	m ³ /h	30,9	40,3	20,7	36,6	20,7	20,7	36,6	36,6	19,8	19,8
Distances – chambre de combustion	par rapport à la paroi de la chambre de combustion	cm	8	11	10	10	10	10	10	10	10	10
	vers le sol de la pièce	cm	–	–	0	0	0	0	0	0	–	–
Distance dans la zone de rayonnement	avant	mm	1100	800	900	900	900	900	900	900	800	800
	côté	mm	–	–	900	900	900	900	900	900	800	800
	arrière	mm	1100	800	–	–	–	–	–	–	–	–
Isolation thermique (exemple laine de roche selon AGI-Q -132)	Sol	cm	0	4	0	0	0	0	0	0	0	0
	Mur de fixation	cm	–	–	9	9	9	9	9	9	10	10
	Mur latéral	cm	8	8	9	9	9	9	9	9	6	6
	Plafond	cm	–	–	–	–	–	–	–	–	–	–
Isolant de substitution Silicate de calcium	Maçonnerie de parement pour mur à protéger	cm	10	10	10	10	10	10	10	10	10	10
	Sol	cm	0	3	0	0	0	0	0	0	0	0
	Mur de fixation	cm	–	–	8	8	8	8	8	8	9	9
	Mur latéral	cm	7	7	8	8	8	8	8	8	5	5
Répartition de la chaleur	Plafond	cm	–	–	–	–	–	–	–	–	–	
	Convection	%	47	47	54	54	54	54	54	54	42	42
	Vitre	%	53	53	46	46	46	46	46	46	58	58
	H ₂ O	%	0	0	0	0	0	0	0	0	0	0

* conforme à 15a 2015 uniquement avec embout AT, attention : hauteur de raccordement du conduit de fumées + 160 mm

F 32

***Exemple SILCA 250KM : isolant de substitution agréé selon le DIBt n° Z-43.14-117 et CE 0432-CPD-420002242/2-6
NSHF = surface accumulatrice de chaleur ← arrière S = appareil testé en plus avec une puissance réduite

Varia 2L-62 / 2R-62	Varia 2L-62 / 2R-62 NSHF	Varia 2L-62h / 2R-62h	Varia 2L-62h / 2R-62h NSHF	Varia 2L-68h / 2R-68h	Varia 2L-68h / 2R-68h NSHF	Varia 2Lh / 2Rh 51	Varia 2Lh / 2Rh 57	Varia 2Lh / 2Rh 51 NSHF	Varia 2Lh / 2Rh 57 NSHF	Varia 2Lh / 2Rh 51 S	Varia 2Lh / 2Rh 57 S	Varia AS-2Rh / AS-2Rh	Varia AS-2Lh / AS-2Rh Export
A+	A+	A+	A+	A+	A+	A+	A+	A+	A+	A	A	A+	A+
6,9	10	6,9	10	9,6	9,9	11	11	12	12	7	7	7	11
4,8-9,0	7,0-13,0	4,8-9,0	7,0-13,0	6,7-12,5	6,9-12,9	7,7-14,3	7,7-14,3	8,4-15,6	8,4-15,6	4,9-9,1	4,9-9,1	4,9-9,1	7,7-14,3
>80	>85	>80	>85	>80	>85	80	80	>85	>85	>78	>78	80	80
180	180	180	180	250	250	200	200	200	200	200	200	200	200
180	180	180	180	250	250	200	200	200	200	200	200	200	200
-	-	-	-	200	200	180	180	180	180	180	180	180	180
181	181	206	206	310	310	257	277	257	277	257	277	199	199
700	-	700	-	700	-	700	700	-	-	700	700	700	700
800/900	980/1100	800/900	980/1100	890/1070	890/1070	1250/1500	1250/1500	970/930	970/930	970/930	970/930	1200/1400	1200/1400
✓	✓	✓	✓	✓	✓	✓	✓	✓	✓	✓	✓	✓	✓
✓	✓	✓	✓	✓	✓	✓	✓	✓	✓	✓	✓	✓	✓
-	-	-	-	-	-	✓	✓	-	-	-	-	-	-
✓	✓	✓	✓	✓	✓	✓	✓	✓	✓	✓	✓	✓	✓
✓	✓	✓	✓	✓	✓	✓	✓	✓	✓	✓*	✓*	✓	✓
-	-	-	-	-	-	21,2	21,2	-	-	-	-	-	-
-	-	-	-	-	-	270	270	-	-	-	-	-	-
-	-	-	-	-	-	-	-	-	-	-	-	-	-
-	-	-	-	-	-	176,1	176,1	-	-	-	-	-	-
-	-	-	-	-	-	14	14	-	-	-	-	-	-
6,1	8,9	6,1	8,9	8,8	9,3	9,6	9,6	10,01	10,01	7,66	7,66	6,6	8,7
288	322 184 ← NSHF	288	322 184 ← NSHF	276	379 195 ← NSHF	330	330	350 218 ← NSHF	350 218 ← NSHF	245	245	311	349
12	12	12	12	12	12	12	12	12	12	12	12	11,5	12
10,2	9,2	10,2	9,2	9,9	8,9	10	10	10	10	8,3	8,3	9,7	11,2
15	15	15	15	15	15	15	15	15	15	15	15	15	15
20,1	30,2	20,1	30,2	28,8	31,1	33,5	33,5	33,9	33,9	26,4	26,4	21,9	30
10	10	10	10	8	8	12	12	6	6	6	6	10	10
3,6	22,5	3,6	22,5	0	0	-	-	-	-	-	-	0	0
1000	1100	1000	1100	1400	1500	800	800	800	800	800	800	1300	1300
700	700	700	700	1200	1200	800	800	800	800	800	800	1300	1300
-	-	-	-	-	-	-	-	-	-	-	-	-	-
0	0	0	0	0	0	0	0	-	-	0	0	0	0
12	12	12	12	7	7	5	5	5	5	10	10	8	8
12	12	12	12	7	7	5	5	5	5	8	8	8	8
7	3	7	3	7	4	-	-	-	-	-	-	-	-
10	10	10	10	10	10	10	10	10	10	10	10	10	10
0	0	0	0	0	0	0	0	-	-	0	0	0	0
10	10	10	10	6	6	4	4	4	4	9	9	7	7
10	10	10	10	6	6	4	4	4	4	7	7	7	7
6	3	6	3	6	4	-	-	-	-	-	-	-	-
42	42	42	42	45	45	53	53	53	53	53	53	58	58
58	58	58	58	55	55	47	47	47	47	47	47	42	42
0	0	0	0	0	0	0	0	0	0	0	0	0	0

		Varia 2L-80h / 2R-80h	Varia 2L-80h / 2R-80h Export	Varia 2L-100h / 2R-100h	Arte 2LRh-66	Arte 2LRh-66 NSHF	Arte 2LRh-66 Export	Varia AS-3RLh	Varia AS-3RLh Export	Varia C-45h	Varia Ch	
Caractéristiques générales	Catégorie d'efficacité énergétique	A+	A+	A	A+	A+	A+	A+	A+	A+	A	
	Puissance nominale	kW	10,4	16	11	6,4	10,4	12	8,4	11,7	8	9
	Plage de puissance thermique	kW	7,3-13,5	11,2-20,8	7,7-14,3	4,5-8,3	7,3-13,5	8,4-15,6	5,9-10,9	8,2-15,2	5,6-10,4	6,3-11,7
	Rendement	%	>80	>80	>79	>80	>85	80	80	80	>80	80
	Diamètre de conduit de cheminée recommandé	mm	200	200	250	180	180	180	200	200	180	250
	Raccordement de	mm	200	200	250	180	180	180	200	200	180	250
	Raccordement des fumés	mm	180	180	200	–	–	–	180	180	–	200
	Poids (env.)	kg	272	272	317	186	186	186	224	224	230	309
	Sect. minimale néc. pour l'air frais et l'air de circ. (avec mant. d'air chaud)	cm ²	700	700	700	700	–	700	700	700	700	700
Sect. minimale néc. pour l'air frais et l'air de circ. (sans mant. d'air chaud)	cm ²	1200/1400	1200/1400	1140/1370	620/750	620/750	620/750	620/750	620/750	930/1120	890/1070	
Certifications et valeurs	Porte de foyer à fermeture non automatique (type de constr. A.)	✓	✓	✓	✓	✓	✓	✓	✓	✓	✓	
	Porte de foyer à fermeture automatique (type de construction A1)	✓	✓	✓	✓	✓	✓	✓	✓	✓	✓	
	Fonctionnement avec la porte du foyer ouverte	–	–	✓	–	–	–	–	–	–	✓	
	BlmSchV niveau 2	✓	✓	✓	✓	✓	✓	✓	✓	✓	✓	
	15a B-VG	✓	–	✓*	✓	✓	✓	✓	✓	✓	✓	
Valeurs techniques avec foyer ouvert	Flux des fumées	g/s	–	–	20,2	–	–	–	–	–	18,4	
	Temp. fumées (au niveau de la buse de sortie des fumées)	°C	–	–	210	–	–	–	–	–	240	
	Temp. fumées à l'arrière de NSHF	°C	–	–	–	–	–	–	–	–	–	
	Besoin en air de combustion	m ³ /h	–	–	207,5	–	–	–	–	–	199,8	
	Pression du débit nécessaire	Pa	–	–	10	–	–	–	–	–	10	
Valeurs techniques avec foyer fermé	Flux des fumées	g/s	9,55	12,91	12	6,6	8,6	9,3	8,9	10,4	7,53	8,8
	Température des fumées (au niveau de la buse de sortie des fumées)	°C	283	305	280	275	327 174 ← NSHF	350	283	305	255	340
	Pression du débit nécessaire	Pa	12	12	12	12	13	12	12	12	12	14
	CO ₂	%	10,1	10,9	8,2	9	9,2	11,2	8,8	9,5	9,2	9,7
	Diamètre nécessaire selon M-FeuVo	cm	15	15	15	15	15	15	15	15	15	15
	Besoin en air de combustion	m ³ /h	31,3	44,7	41,8	21,1	31	32,7	29	37,6	25,8	28,4
Distances – chambre de combustion	par rapport à la paroi de la chambre de combustion	cm	10	10	10	8	8	8	6	6	12	8
	vers le sol de la pièce	cm	–	–	–	0	0	0	12	12	–	–
Distance dans la zone de rayonnement	avant	mm	1800	1800	800	1200	1200	1000	1500	1500	800	800
	côté	mm	1800	1800	800	1200	1200	1000	800	800	800	800
	arrière	mm	–	–	–	–	–	–	–	–	–	–
Isolation thermique (exemple laine de roche selon AGI-Q -132)	Sol	cm	0	0	4	0	0	0	0	0	–	–
	Mur de fixation	cm	12	12	8	9	9	9	9	9	8	6
	Mur latéral	cm	12	12	8	9	9	9	–	–	6	6
	Plafond	cm	–	–	–	–	–	–	12	12	–	–
	Maçonnerie de parement pour mur à protéger	cm	10	10	10	10	10	10	10	10	10	10
Isolant de substitution Silicate de calcium	Sol	cm	0	0	3	0	0	0	0	0	–	–
	Mur de fixation	cm	10	10	7	8	8	8	8	8	7	5
	Mur latéral	cm	10	10	7	8	8	8	–	–	5	5
	Plafond	cm	–	–	–	–	–	–	10	10	–	–
Répartition de la chaleur	Convection	%	53	53	51	63	63	63	40	40	56	52
	Vitre	%	47	47	49	37	37	37	60	60	44	48
	H ₂ O	%	0	0	0	0	0	0	0	0	0	0

* conforme à 15a 2015 uniquement avec embout AT, attention : hauteur de raccordement du conduit de fumées + 160 mm

Arte U-50h	Arte U-70h (Ø 200)	Arte U-70h (Ø 250)	Arte U-70h Export (Ø 200)	Arte U-70h Export (Ø 250)	Arte U-90h (Ø 200)	Arte U-90h (Ø 250)	Arte 3RL-60h (Ø 200)	Arte 3RL-60h (Ø 250)	Arte 3RL-60h Export (Ø 200)	Arte 3RL-60h Export (Ø 250)	Arte 3RL-80h (Ø 200)	Arte 3RL-80h (Ø 250)	Arte 3RL-100h
A+	A+	A+	A+	A+	A	A	A+	A+	A+	A+	A+	A+	A
9,3	11,4	11,4	15,6	15,6	13	13	10	10	13,4	13,4	11,4	11,4	11
6,5-12,1	10,9-20,3	10,9-20,3	10,9-20,3	10,9-20,3	9,1-16,9	9,1-16,9	7,0-13,0	7,0-13,0	9,4-17,4	9,4-17,4	8,0-14,8	8,0-14,8	7,7-14,3
>80	>80	>80	>80	>80	>78	>78	>80	>80	>80	>80	80	80	>78
250	200	250	200	250	200	250	200	250	200	250	200	250	250
250	200	250	200	250	200	250	200	250	200	250	200	250	250
200	-	200	-	200	-	200	-	200	-	200	-	200	-
235	342	342	342	342	392	392	264	264	264	264	337	337	381
700	700	700	700	700	700	700	700	700	700	700	700	700	700
560/680	650/1200	650/1200	650/1200	650/1200	940/1130	940/1130	650/860	650/860	650/860	650/860	830/990	830/990	930/1110
✓	✓	✓	✓	✓	✓	✓	✓	✓	✓	✓	✓	✓	✓
✓	✓	✓	✓	✓	✓	✓	✓	✓	✓	✓	✓	✓	✓
-	-	-	-	-	-	-	-	-	-	-	-	-	✓
✓	✓	✓	✓	✓	✓	✓	✓	✓	✓	✓	✓	✓	✓
✓	✓	✓	✓	✓	✓*	✓*	✓	✓	✓	✓	✓	✓	✓*
-	-	-	-	-	-	-	-	-	-	-	-	-	40
-	-	-	-	-	-	-	-	-	-	-	-	-	180
-	-	-	-	-	-	-	-	-	-	-	-	-	-
-	-	-	-	-	-	-	-	-	-	-	-	-	314,1
-	-	-	-	-	-	-	-	-	-	-	-	-	12
8,5	12	12	12	12	13,4	13,4	10,5	10,5	10,9	10,9	12,6	12,6	10,3
311	321	321	321	321	310	310	270	270	284	284	275	275	360
12	12	12	12	12	12	12	12	12	13	13	12	12	12
10,3	11	11	11	11	9,2	9,2	8,9	8,9	10,3	10,3	8,6	8,6	9,8
15	15	15	15	15	15	15	15	15	15	15	15	15	15
27,2	42,2	42,2	42,2	42,2	44	44	33,7	33,7	38,2	38,2	40,3	40,3	35,1
6	8	8	8	8	10	10	8	8	8	8	8	8	10
3,5	0	0	0	0	-	-	0	0	0	0	0	0	-
850	850	850	850	850	800	800	1180	1180	1180	1180	1440	1440	800
1000	1100	1100	1100	1100	800	800	880	880	880	880	900	900	800
-	-	-	-	-	-	-	-	-	-	-	-	-	-
0	-	-	-	-	4	4	0	0	0	0	0	0	4
7	7	7	7	7	6	6	7	7	7	7	9	9	8
-	-	-	-	-	4	4	-	-	-	-	-	-	-
-	-	-	-	-	-	-	-	-	-	-	0	0	-
10	10	10	10	10	10	10	10	10	10	10	10	10	10
0	-	-	-	-	3	3	0	0	0	0	0	0	3
6	6	6	6	6	5	5	6	6	6	6	8	8	8
-	-	-	-	-	3	3	-	-	-	-	-	-	-
-	-	-	-	-	-	-	-	-	-	-	0	0	-
31	32	32	32	32	36	36	32	32	32	32	35	35	42
69	68	68	68	68	64	64	68	68	68	68	65	65	58
0	0	0	0	0	0	0	0	0	0	0	0	0	0

		Speedy Ph	Magic	Mini R1V RLU	Mini Z1 RLU	Mini S RLU	Mini Sh RLU	Varia 1V RLU 51	Varia 1V RLU 57	Varia 1V S RLU 51	Varia 1V S RLU 57	
Caractéristiques générales	Catégorie d'efficacité énergétique	A+	A+	A+	A	A	A	A+	A+	A+	A+	
	Puissance nominale	kW	7	12	5,2	7	7	7	11	11	7	7
	Plage de puissance thermique	kW	4,9-9,1	8,4-15,6	4,5-6,8	4,9-9,1	4,9-9,1	4,9-9,1	7,7-14,3	7,7-14,3	4,9-9,1	4,9-9,1
	Rendement	%	>80	80	80	>78	>78	>78	>80	80	>80	>80
	Diamètre de conduit de cheminée recommandé	mm	180	180	180	180	180	180	200	200	200	200
	Raccordement de	mm	180	180	180	180	180	180	200	200	200	200
	Raccordement des fumés	mm	–	–	–	–	–	–	180	180	180	180
	Poids (env.)	kg	210	305	121	164	142	142	217	225	217	225
	Sect. minimale néc. pour l'air frais et l'air de circ. (avec mant. d'air chaud)	cm ²	700	–	700	700	700	700	700	700	700	700
Sect. minimale néc. pour l'air frais et l'air de circ. (sans mant. d'air chaud)	cm ²	630/750	260/430	780/850	950/1140	810/980	810/980	1420/1710	1420/1710	900/1090	900/1090	
Certifications et valeurs	Porte de foyer à fermeture non automatique (type de constr. A.)		✓	✓	–	–	–	–	–	–	–	
	Porte de foyer à fermeture automatique (type de construction A1)		✓	✓	✓	✓	✓	✓	✓	✓	✓	
	Fonctionnement avec la porte du foyer ouverte		–	–	–	–	–	–	–	–	–	
	BlmSchV niveau 2		✓	✓	✓	✓	✓	✓	✓	✓	✓	
	15a B-VG		✓	✓	✓	–	–	–	–	✓	✓	
Valeurs techniques avec foyer ouvert	Flux des fumées	g/s	–	–	–	–	–	–	–	–	–	
	Temp. fumées (au niveau de la buse de sortie des fumées)	°C	–	–	–	–	–	–	–	–	–	
	Temp. fumées à l'arrière de NSHF	°C	–	–	–	–	–	–	–	–	–	
	Besoin en air de combustion	m ³ /h	–	–	–	–	–	–	–	–	–	
	Pression du débit nécessaire	Pa	–	–	–	–	–	–	–	–	–	
Valeurs techniques avec foyer fermé	Flux des fumées	g/s	5,7	9	4,73	7,5	8,8	8,8	9,57	8,95	5,6	5,6
	Température des fumées (au niveau de la buse de sortie des fumées)	°C	290	370	358	330	290	290	288	305	300	300
	Pression du débit nécessaire	Pa	12	11	12	12	12	12	12	12	12	12
	CO ₂	%	10,5	11,6	9,8	8,6	7,9	7,9	10,9	11,8	10,3	10,3
	Diamètre nécessaire selon M-FeuVo	cm	15	15	–	–	–	–	–	–	–	–
	Besoin en air de combustion	m ³ /h	20,1	31,6	16,2	25,5	27,6	27,6	30,7	28,3	19,9	19,9
Distances – chambre de combustion	par rapport à la paroi de la chambre de combustion	cm	6	9	9	10	10	10	10	10	7	7
	vers le sol de la pièce	cm	–	–	–	–	–	–	–	–	–	–
Distance dans la zone de rayonnement	avant	mm	800	1100	800	800	800	800	1800	1800	800	800
	côté	mm	–	–	–	–	–	–	–	–	–	–
	arrière	mm	–	–	–	–	–	–	–	–	–	–
Isolation thermique (exemple laine de roche selon AGI-Q -132)	Sol	cm	0	–	0	–	–	–	0	0	–	–
	Mur de fixation	cm	5	8	9	6	6	6	10	8	11	11
	Mur latéral	cm	5	–	9	6	6	6	10	10	11	11
	Plafond	cm	–	–	–	–	–	–	–	–	–	–
	Maçonnerie de parement pour mur à protéger	cm	10	10	10	10	10	10	10	10	10	10
Isolant de substitution Silicate de calcium	Sol	cm	0	–	0	–	–	–	0	0	–	–
	Mur de fixation	cm	4	7	8	5	5	5	9	7	9	9
	Mur latéral	cm	4	–	8	5	5	5	9	9	9	9
	Plafond	cm	–	–	–	–	–	–	–	–	–	–
Répartition de la chaleur	Convection	%	40	47	62	68	58	58	65	62	65	65
	Vitre	%	60	53	38	32	42	42	35	38	35	35
	H ₂ O	%	0	0	0	0	0	0	0	0	0	0

* conforme à 15a 2015 uniquement avec embout AT, attention : hauteur de raccordement du conduit de fumées + 160 mm

Varia 1Vh RLU 51	Varia 1Vh RLU 57	Varia AS RLU	Varia ASH RLU	Varia Sh RLU	Varia M-80h RLU	Varia Bh RLU	Arte 1Vh-66 RLU	Varia FD RLU	Varia 2L-55h / 2R-55h RLU	Varia 2L-62h / 2R-62h RLU	Varia 1V H ₂ O	Varia 1V H ₂ O Export	Varia 1V H ₂ O XL
A+	A+	A+	A+	A+	A	A	A+	A+	A+	A+	A+	A+	A+
11	11	7	7	11	9	10,4	6,6	11,6	7	6,9	8 5	11 6	9 6
7,7-14,3	7,7-14,3	4,9-9,1	4,9-9,1	7,7-14,3	6,3-11,7	7,3-13,5	4,6-8,6	8,1-15,1	4,9-9,1	4,8-9,0	5,6-10,4	7,7-14,3	6,3-11,7
>80	>80	>80	>80	80	>78	>78	>85	80	80	>80	>80	>80	>85
200	200	180	180	200	200	250	180	250	180	180	180	180	200
200	200	180	180	200	200	250	180	250	180	180	180	180	200
180	180	-	-	180	180	200	-	-	-	-	-	-	180
282	288	166	209	272	291	350	243	212	200	206	336	336	341
700	700	700	700	700	700	700	700	700	700	700	-	-	-
1420/1710	1420/1710	1200/1000	1200/1000	1550/1860	1090/1310	1270/1520	770/970	1270/1060	860/985	800/900	800/1000	800/1000	800/1000
-	-	-	-	-	-	-	-	-	-	-	✓	✓	✓
✓	✓	✓	✓	✓	✓	✓	✓	✓	✓	✓	✓	✓	✓
-	-	-	-	-	-	-	-	-	-	-	-	-	-
✓	✓	✓	✓	✓	✓	✓	✓	✓	✓	✓	✓	✓	✓
✓	✓	✓	✓	✓	-	-	✓	-	✓	✓	✓	✓	✓
-	-	-	-	-	-	-	-	-	-	-	-	-	-
-	-	-	-	-	-	-	-	-	-	-	-	-	-
-	-	-	-	-	-	-	-	-	-	-	-	-	-
-	-	-	-	-	-	-	-	-	-	-	-	-	-
-	-	-	-	-	-	-	-	-	-	-	-	-	-
8,1	7,6	7	7	9,45	9,1	9,46	5	12,3	6,1	6,1	6,7	10,4	7,5
335	315	275	275	300	310	311	241	305	325	288	240	250	220
12	12	12	12	11	12	12	12	12	12	12	12	12	12
12,1	12,6	8,4	8,4	10,1	8,9	10,3	11,6	8,9	10,8	10,2	9,6	8,6	9,7
-	-	-	-	-	-	-	-	-	-	-	15	15	15
27,1	25,7	25	25	33,1	31,6	31,4	15,9	39,6	19,7	20,1	24	37	26,3
8	8	10	10	10	8	6	6	6	10	10	6	6	6
0	0	-	-	-	-	-	0	-	-	3,6	-	-	-
1900	1900	1400	1400	800	800	1500	1750	1700	800	1000	1500	1500	1500
-	-	-	-	-	-	-	-	-	800	700	-	-	-
-	-	-	-	-	-	-	-	1700	-	-	-	-	-
-	-	0	0	0	0	0	0	-	0	0	0	0	0
12	12	10	10	8	8	10	9	-	10	12	6	6	6
12	12	10	10	6	8	6	9	7	6	12	6	6	6
-	-	-	-	-	-	-	-	-	-	7	-	-	-
10	10	10	10	10	10	10	10	10	10	10	10	10	10
-	-	0	0	0	0	0	0	-	0	0	0	0	0
10	10	9	9	7	7	9	8	-	9	10	5	5	5
10	10	9	9	5	7	5	8	6	5	10	5	5	5
-	-	-	-	-	-	-	-	-	-	6	-	-	-
56	54	59	59	57	60	53	76	48	42	42	2	10	15
44	46	41	41	43	40	47	24	52	58	58	35	35	18
0	0	0	0	0	0	0	0	0	0	0	63	55	67

		Varia 1V H ₂ O XL Export	Varia 1V H ₂ O XXL	Varia 1V H ₂ O XXL Export	Varia 1Vh H ₂ O	Varia 1Vh H ₂ O Export	Varia 1Vh H ₂ O XL	Varia 1Vh H ₂ O XL Export	Varia 1Vh H ₂ O XXL	Varia 1Vh H ₂ O XXL Export	Varia Ah H ₂ O	
Caractéristiques générales	Catégorie d'efficacité énergétique	A+	A+	A+	A+	A+	A+	A+	A+	A+	A+	
	Puissance nominale	kW	12 🔥 8,5	15 🔥 11	21 🔥 15	8 🔥 5	11 🔥 6	9 🔥 6	12 🔥 8,5	15 🔥 11	21 🔥 15	10,4 🔥 7,2
	Plage de puissance thermique	kW	8,4-15,6	10,5-19,5	14,7-21,2	5,6-10,4	7,7-14,3	6,3-11,7	8,4-15,6	10,5-19,5	14,7-21,2	7,3-13,5
	Rendement	%	>80	>85	>85	>80	>80	>85	>80	>85	>85	>85
	Diamètre de conduit de cheminée recommandé	mm	200	200	200	180	180	200	200	200	200	200
	Raccordement de	mm	200	200	200	180	180	200	200	200	200	200
	Raccordement des fumés	mm	180	180	180	–	–	180	180	180	180	180
	Poids (env.)	kg	341	351 (env.)	351	374	374	379	379	389	389	471
	Sect. minimale néc. pour l'air frais et l'air de circ. (avec mant. d'air chaud)	cm ²	–	–	–	–	–	–	–	–	–	–
Sect. minimale néc. pour l'air frais et l'air de circ. (sans mant. d'air chaud)	cm ²	800/1000	800/1000	800/1000	800/1000	800/1000	800/1000	800/1000	800/1000	800/1000	250/300	
Certifications et valeurs	Porte de foyer à fermeture non automatique (type de constr. A.)	✓	✓	✓	✓	✓	✓	✓	✓	✓	✓	
	Porte de foyer à fermeture automatique (type de construction A1)	✓	✓	✓	✓	✓	✓	✓	✓	✓	✓	
	Fonctionnement avec la porte du foyer ouverte	–	–	–	–	–	–	–	–	–	–	
	BImSchV niveau 2	✓	✓	✓	✓	✓	✓	✓	✓	✓	✓	
	15a B-VG	✓	✓	✓	✓	✓	✓	✓	✓	✓	✓	
Valeurs techniques avec foyer ouvert	Flux des fumées	g/s	–	–	–	–	–	–	–	–	–	
	Temp. fumées (au niveau de la buse de sortie des fumées)	°C	–	–	–	–	–	–	–	–	–	
	Temp. fumées à l'arrière de NSHF	°C	–	–	–	–	–	–	–	–	–	
	Besoin en air de combustion	m ³ /h	–	–	–	–	–	–	–	–	–	
	Pression du débit nécessaire	Pa	–	–	–	–	–	–	–	–	–	
Valeurs techniques avec foyer fermé	Flux des fumées	g/s	10,8	13,1	14,8	6,7	10,4	7,5	10,8	13,1	14,8	8
	Température des fumées (au niveau de la buse de sortie des fumées)	°C	235	225	240	240	250	220	235	225	240	230
	Pression du débit nécessaire	Pa	12	12	12	12	12	12	12	12	12	12
	CO ₂	%	9,1	8,9	10,9	9,6	8,6	9,7	9,1	8,9	10,9	11,1
	Diamètre nécessaire selon M-FeuVo	cm	15	15	15	15	15	15	15	15	15	15
	Besoin en air de combustion	m ³ /h	38	48,2	55	24	37	26,3	38	48,2	55	26,5
Distances – chambre de combustion	par rapport à la paroi de la chambre de combustion	cm	6	6	6	6	6	6	6	6	6	6
	vers le sol de la pièce	cm	–	–	–	–	–	–	–	–	–	–
Distance dans la zone de rayonnement	avant	mm	1500	1500	1500	1500	1500	1500	1500	1500	1500	800
	côté	mm	–	–	–	–	–	–	–	–	–	–
	arrière	mm	–	–	–	–	–	–	–	–	–	–
Isolation thermique (exemple laine de roche selon AGI-Q -132)	Sol	cm	0	0	0	0	0	0	0	0	0	0
	Mur de fixation	cm	6	6	6	6	6	6	6	6	6	5
	Mur latéral	cm	6	6	6	6	6	6	6	6	6	5
	Plafond	cm	–	–	–	–	–	–	–	–	–	–
	Maçonnerie de parement pour mur à protéger	cm	10	10	10	10	10	10	10	10	10	10
Isolant de substitution Silicate de calcium	Sol	cm	0	0	0	0	0	0	0	0	0	0
	Mur de fixation	cm	5	5	5	5	5	5	5	5	5	4
	Mur latéral	cm	5	5	5	5	5	5	5	5	5	4
	Plafond	cm	–	–	–	–	–	–	–	–	–	–
Répartition de la chaleur	Convection	%	11	9	11	2	10	15	11	9	11	15
	Vitre	%	18	18	18	35	35	18	18	18	18	16
	H ₂ O	%	71	73	71	63	55	67	71	73	71	69

* conforme à 15a 2015 uniquement avec embout AT, attention : hauteur de raccordement du conduit de fumées + 160 mm

Varia Ah H ₂ O Export	Varia FD H ₂ O	Varia FD H ₂ O Export	Varia FD H ₂ O Export	Varia FDh H ₂ O	Varia FDh H ₂ O Export	Varia FDh H ₂ O Export	Varia A-FDh H ₂ O	Varia A-FDh H ₂ O Export	Varia 2L-55h / 2R-55h H ₂ O	Varia 2L-55h H ₂ O / 2R-55h H ₂ O Export	Varia 2Lh /2Rh H ₂ O	Varia 2Lh H ₂ O / 2Rh H ₂ O Export	LK XS 500 D4
A+	A+	A+	A+	A+	A+	A+	A+	A+	A+	A+	A+	A+	A+
14 9,8	10 6,4	15 9,4	21 13,2	10 6,4	15 9,4	21 13,2	10,4 6,2	15 9	7 4,2	12 7,2	10,4 5,9	14,7 8,4	4
9,8-18,2	7,0-13,0	10,5-19,5	14,7-21,2	7,0-13,0	10,5-19,5	14,7-21,2	7,3-13,5	10,5-19,5	4,9-9,1	8,4-15,6	7,3-13,5	10,3-19,1	4,0-5,2
>80	>80	85	>85	>80	85	>85	>80	>85	>85	>80	>80	>80	>80
200	200	200	200	200	200	200	200	200	180	180	200	200	130
200	200	200	200	200	200	200	200	200	180	180	200	200	130
180	-	-	-	-	-	-	-	-	-	-	180	180	-
471	352	352	352	413	413	413	424	424	384	384	367	367	54
-	-	-	-	-	-	-	-	-	-	-	-	-	-
250/300	210/250	210/250	210/250	210/250	210/250	210/250	400/480	560/670	350/300	350/300	500/450	500/450	400/450
✓	✓	✓	✓	✓	✓	✓	✓	✓	✓	✓	✓	✓	-
✓	✓	✓	✓	✓	✓	✓	✓	✓	✓	✓	✓	✓	✓
-	-	-	-	-	-	-	-	-	-	-	-	-	-
✓	✓	✓	✓	✓	✓	✓	✓	✓	✓	✓	✓	✓	✓
✓	✓	✓	✓	✓	✓	✓	✓	✓	-	-	✓	✓	✓
-	-	-	-	-	-	-	-	-	-	-	-	-	-
-	-	-	-	-	-	-	-	-	-	-	-	-	-
-	-	-	-	-	-	-	-	-	-	-	-	-	-
-	-	-	-	-	-	-	-	-	-	-	-	-	-
-	-	-	-	-	-	-	-	-	-	-	-	-	-
13,3	14,3	14,7	17	14,3	14,7	17	10,1	13	7,4	11	10,8	12,2	3,8
250	202	217	226	202	217	226	260	240	230	235	285	265	252
12	12	11	13	12	11	13	12	12	12	12	12	12	12
9,2	6,2	8,5	9,8	6,2	8,5	9,8	8,7	10,3	7,9	8,5	8,2	8,2	10,2
15	15	15	15	15	15	15	15	15	15	15	15	15	13
44,4	47,6	50,6	60,8	47,6	50,6	60,8	35,3	41,6	25,3	40,5	37,6	53,4	11,8
6	6	6	6	6	6	6	6	6	3	3	3	3	-
-	-	-	-	-	-	-	-	-	-	-	-	-	-
800	800	800	800	800	800	800	800	800	800	800	800	800	925
-	-	-	-	-	-	-	-	-	800	800	800	800	-
-	800	800	800	800	800	800	800	800	-	-	-	-	-
0	0	0	0	0	0	0	-	-	0	0	-	-	-
5	-	-	-	-	-	-	-	-	4	4	4	4	10
5	12	12	12	12	12	12	6	6	4	4	4	4	10
-	-	-	-	-	-	-	-	-	-	-	-	-	-
10	10	10	10	10	10	10	10	10	10	10	10	10	10
0	0	0	0	0	0	0	-	-	0	0	-	-	-
4	-	-	-	-	-	-	-	-	3	3	3	3	9
4	10	10	10	10	10	10	10	5	5	3	3	3	9
-	-	-	-	-	-	-	-	-	-	-	-	-	-
14	3	4	21	3	4	21	19	19	13	13	6	6	48
16	33	33	33	33	33	33	21	21	27	27	37	37	52
70	64	63	46	64	63	46	60	60	60	60	57	57	0

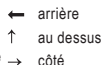
		LK XS 500 E6	LK S 600 D5	LK S 600 E5	LK M 700 D6	LK M 700 E7	LK L 800 D8	LK L 800 E10	LK XL 900 D11	LK XL 900 E14	Cassette (petite - sur-mesure)	Cassette (grande - sur-mesure)	
Caractéristiques générales	Catégorie d'efficacité énergétique	A+	A+	A+	A+	A+	A+	A+	A	A	A+	A+	
	Puissance nominale	kW	4,6	4,9	4,9	5,9	6,9	7,9	9,9	10,5	14	6	8
	Plage de puissance thermique	kW	4,5-6,0	4,5-6,4	4,5-6,4	4,5-7,7	4,8-9,0	5,5-10,3	6,9-12,9	7,4-13,7	9,8-18,2	4,5-7,8	5,6-10,4
	Rendement	%	>80	>80	>80	>80	>80	>80	80	>79	>78	>80	80
	Diamètre de conduit de cheminée recommandé	mm	130	150	150	150	150	180	180	200	200	-	-
	Raccordement de	mm	130	150	150	150	150	180	180	200	200	-	-
	Raccordement des fumés	mm	-	-	-	-	-	-	-	-	-	-	-
	Poids (env.)	kg	54	83	83	103	103	130	130	150	150	-	-
Sect. minimale néc. pour l'air frais et l'air de circ. (avec mant. d'air chaud)	cm ²	-	-	-	-	-	-	-	-	-	-	-	
Sect. minimale néc. pour l'air frais et l'air de circ. (sans mant. d'air chaud)	cm ²	400/450	400/450	400/450	400/450	400/450	400/450	400/450	400/450	400/450	-	-	
Certifications et valeurs	Porte de foyer à fermeture non automatique (type de constr. A.)	-	-	-	-	-	-	-	-	-	-	-	
	Porte de foyer à fermeture automatique (type de construction A1)	✓	✓	✓	✓	✓	✓	✓	✓	✓	✓	✓	
	Fonctionnement avec la porte du foyer ouverte	-	-	-	-	-	-	-	-	-	-	-	
	BImSchV niveau 2	✓	✓	✓	✓	✓	✓	✓	✓	✓	✓	✓	
15a B-VG	✓	✓	✓	✓	✓	✓	✓	✓	-	-	✓	✓	
Valeurs techniques avec foyer ouvert	Flux des fumées	g/s	-	-	-	-	-	-	-	-	-	-	
	Temp. fumées (au niveau de la buse de sortie des fumées)	°C	-	-	-	-	-	-	-	-	-	-	
	Temp. fumées à l'arrière de NSHF	°C	-	-	-	-	-	-	-	-	-	-	
	Besoin en air de combustion	m ³ /h	-	-	-	-	-	-	-	-	-	-	
	Pression du débit nécessaire	Pa	-	-	-	-	-	-	-	-	-	-	
Valeurs techniques avec foyer fermé	Flux des fumées	g/s	3,8	4,5	4,5	5	5	6,5	9	10	12	4,68	7,24
	Température des fumées (au niveau de la buse de sortie des fumées)	°C	252	335	335	355	370	360	340	330	365	269	268
	Pression du débit nécessaire	Pa	12	12	12	12	12	12	12	12	13	12	12
	CO ₂	%	10,2	9,4	9,4	10,9	12,2	10,5	10,5	9,4	10,8	11,8	9,9
	Diamètre nécessaire selon M-FeuVo	cm	13	15	15	15	15	15	15	15	15	-	-
	Besoin en air de combustion	m ³ /h	13,6	15,5	15,5	16,2	16,6	20,2	36,5	34,3	40,3	14,8	24,6
Distances – chambre de combustion	par rapport à la paroi de la chambre de combustion	cm	-	-	-	-	-	-	-	-	-	-	
	vers le sol de la pièce	cm	-	-	-	-	-	-	-	-	-	-	
Distance dans la zone de rayonnement	avant	mm	925	1200	1200	1400	1400	1600	1600	1700	1700	800	800
	côté	mm	-	-	-	-	-	-	-	-	-	-	-
	arrière	mm	-	-	-	-	-	-	-	-	-	-	-
Isolation thermique (exemple laine de roche selon AGI-Q -132)	Sol	cm	-	0	0	0	0	0	0	0	6	6	
	Mur de fixation	cm	10	16	16	15	15	15	14	14	6	6	
	Mur latéral	cm	10	8	8	9	9	8	7	7	6	6	
	Plafond	cm	-	12	12	11	11	13	13	13	13	-	-
Maçonnerie de parement pour mur à protéger	cm	10	10	10	10	10	10	10	10	10	10	10	
Isolant de substitution Silicate de calcium	Sol	cm	-	0	0	0	0	0	0	0	5	5	
	Mur de fixation	cm	9	14	14	13	13	13	13	12	12	5	5
	Mur latéral	cm	9	9	9	10	10	9	9	8	8	5	5
	Plafond	cm	-	10	10	9	9	11	11	11	11	-	-
Répartition de la chaleur	Convection	%	48	48	48	49	49	49	49	49	49	-	-
	Vitre	%	52	52	52	51	51	51	51	51	51	-	-
	H ₂ O	%	0	0	0	0	0	0	0	0	0	-	-

* conforme à 15a 2015 uniquement avec embout AT, attention : hauteur de raccordement du conduit de fumées + 160 mm

F 40

***Exemple SILCA 250KM : isolant de substitution agréé selon le DIBt n° Z-43.14-117 et CE 0432-CPD-420002242/2-6
NSHF = surface accumulatrice de chaleur ← arrière S = appareil testé en plus avec une puissance réduite

NSHF = surface accumulative de chaleur
 S = appareil testé en plus avec une puissance réduite



		Renova B-Air	Nova F-Air	Renova C-44 bûches de bois	Renova C-44 lignite	Renova Cs-42 bûches de bois	Renova Cs-42 lignite	Renova Cs-50 bûches de bois	Renova Cs-50 lignite	Nova E H ₂ O	Renova A H ₂ O	
Caractéristiques générales	Catégorie d'efficacité énergétique	A+	A+	A+	A+	A+	A+	A+	A+	A+	A+	
	Puissance nominale	kW	8,8	10,1	8,5	7,8	6,5	6,5	7	7	14 14,9	13,4 16,9
	Plage de puissance thermique	kW	6,2-11,4	7,1-13,1	6,0-11,1	5,5-10,1	4,6-8,5	4,6-8,5	4,9-9,1	4,9-9,1	9,8-18,2	9,4-17,4
	Rendement	%	>85	>85	>85	>85	>85	>85	>85	>85	>85	>85
	Diamètre de conduit de cheminée recommandé	mm	180	180	160	160	160	160	160	160	180	180
	Raccordement de	mm	180	180	160	160	160	160	160	160	180	180
	Raccordement des fumés	mm	145/150/160	145/150/160	145/150/180	145/150/180	145/150/180	145/150/180	150	150	-	-
	Poids (env.)	kg	140	195	110	110	105	105	107	107	297	190
	Sect. minimale néc. pour l'air frais et l'air de circ. (avec mant. d'air chaud)	cm ²	-	-	-	-	-	-	-	-	-	-
	Sect. minimale néc. pour l'air frais et l'air de circ. (sans mant. d'air chaud)	cm ²	1060/1280	1580/1900	1170/1080	1170/1080	990/1080	990/1080	990/1080	990/1080	990/990	1215/978
Certifications et valeurs	Porte de foyer à fermeture non automatique (type de constr. A.)	-	-	-	-	-	-	-	-	-	-	
	Porte de foyer à fermeture automatique (type de construction A1)	✓	✓	✓	✓	✓	✓	✓	✓	✓	✓	
	Fonctionnement avec la porte du foyer ouverte	-	-	-	-	-	-	-	-	-	-	
	BlmSchV niveau 2	✓	✓	✓	✓	✓	✓	✓	✓	✓	✓	
	15a B-VG	✓	✓	✓	✓	✓	✓	✓	✓	✓	✓	
Valeurs techniques avec foyer fermé	Flux des fumées	g/s	9,4	9,2	8,2	9,1	6,9	8,8	6,5	7,8	12,7	12,8
	Temp. fumées (au niveau de la buse de sortie des fumées)	°C	357	355	495 142 ← NSHF	483 142 ← NSHF	478 155 ← NSHF	434 151 ← NSHF	442 175 ← NSHF	408 176 ← NSHF	Abg. ↑ 193 Abg. → 340 166 ← NSHF	362 165 ← NSHF
	Pression du débit nécessaire	Pa	12	12	12	12	12	12	12	12	12	12
	CO ₂	%	7	8,1	7,7	7,1	7,6	6,6	8,3	7,5	8,2	7,7
	Diamètre nécessaire selon M-FeuVo	cm	15	15	15	15	-	-	-	-	15	15
	Besoin en air de combustion	m ³ /h	34,7	34,1	30,3	31,4	22,9	28	22,8	26,5	46,3	47,3
Valeurs techniques pour le calcul de la taille du conduit de cheminée	Flux des fumées	g/s	25	26	20	20	8,1	8,1	8,9	8,9	25	25
	Temp. fumées (au niveau du raccord du foyer)	°C	590	600	650	650	420	420	480	480	520	480
	Pression du débit nécessaire	Pa	15	15	15	15	15	15	15	15	14	12
	CO ₂	%	~ 9	~ 9	~ 9	~ 9	~ 9	~ 9	~ 9	~ 9	~ 9	~ 9
	Quantité de combustible	kg/h	7	8	4	4	3,5	3,5	3,9	3,9	10	8
	Besoin en air de combustion	m ³ /h	68	77	41	41	39	39	40	40	103	82
Distances – chambre de combustion	par rapport à la paroi de la chambre de combustion	cm	10	6	15	15	18	18	18	18	6	6
	vers le sol de la pièce	cm	22,8	16	23	23	12,5	12,5	12,5	12,5	19,8	18
Distance dans la zone de rayonnement de la vitre	avant	mm	1000	1000	1000	1000	1100	1100	1100	1100	1000	700
	côté	mm	-	-	-	-	-	-	-	-	-	-
	arrière	mm	-	-	-	-	-	-	-	-	-	-
Isolation thermique (exemple laine de roche selon AGI-Q-132)	Sol	cm	0	-	0	0	0	0	0	0	0	
	Mur de fixation	cm	11	11	13	13	9	9	9	9	9	12
	Mur latéral	cm	11	11	13	13	9	9	9	9	9	12
	Plafond	cm	17	17	19	19	14	14	14	14	9	9
	Maçonnerie de parement pour mur à protéger	cm	10	10	10	10	10	10	10	10	10	10
Isolation thermique (exemple silicate de calcium selon EN 13501-2***)	Sol	cm	0	-	0	0	0	0	0	0	0	
	Mur de fixation	cm	8	8	10	10	7	7	7	7	7	9
	Mur latéral	cm	8	8	10	10	7	7	7	7	7	9
	Maçonnerie de parement pour mur à protéger	cm	10	10	10	10	10	10	10	10	10	10
	en tant que rempl. pour maç. de parement et isolation thermiq. pour mur	cm	9	9	11	11	8	8	8	8	8	10
	en tant que rempl. pour maç. de parement et isolation thermiq. pour panneau latéral	cm	9	9	11	11	8	8	8	8	8	10
Répartition de la chaleur	Convection	%	60	78	59	59	61	61	59	59	14	26
	Vitre	%	40	22	41	41	39	39	41	41	22	23
	H ₂ O	%	0	0	0	0	0	0	0	0	64	51



Istruzioni di montaggio

Premium Edition | Focolari





PREMESSA / FILOSOFIA DI QUALITÀ

Avete scelto un focolare o cella comburente SPARTHERM. Vi siamo molto grati per la fiducia dimostrate nei nostri confronti.

In un mondo dominato da abbondanza e produzione di massa, noi abbiamo deciso di sposare il credo di Gerhard Manfred Rokossa, titolare dell'azienda:

„Alta qualità tecnica combinata con design adatto ai tempi e servizio al cliente per garantire la sua soddisfazione e la sua raccomandazione“

Vi offriamo prodotti di prima categoria che colpiscono i Vostri clienti in modo emotivo e si rivolgono a sentimenti quali protezione, sicurezza e comodità. Per raggiungere tale risultato, Vi raccomandiamo di leggere attentamente le istruzioni di montaggio per conoscere il prodotto in modo veloce ed esauritivo. Oltre alle informazioni relative al montaggio, queste istruzioni contengono anche indicazioni sul funzionamento importanti per la sicurezza e per conservare il valore della cella comburente, oltre che per fornire preziosi consigli e suggerimenti. Qualora aveste ulteriori domande o problemi, vi invitiamo a rivolgervi direttamente a noi. Siamo sempre grati per le Vostre domande, spunti e critiche.

Vi auguriamo un piacevole montaggio della nostra cella comburente e di godervi sempre un bel fuoco.

Il Vostro team Spartherm

G.M. Rokossa

INDICE ISTRUZIONI DI MONTAGGIO

1. Istruzioni generali	4	5.4.1 Spessori isolanti termici	16
1.1 Funzionalità di chiusura dello sportello	5	5.4.2 Contro muratura per pareti da proteggere	17
1.1.1 Conversione della funzionalità di chiusura dello sportello	5	6. Indicazioni di montaggio generali	18
1.2 Conversione dei tipi di chiusura sportello	6	6.1 Indicazioni importanti per la costruzione con cornici	18
1.2.1 Sportello focolare girevole	6	6.2 Giunto di dilatazione tra rivestimento e cella comburente	20
1.2.2 Sportello saliscendi non incassato	7	6.3 Cappa	21
1.2.3 Sportello saliscendi incassato	8	6.4 Raccordo	21
1.3 Sequenza di montaggio	9	6.5 Emissione di calore	21
2. Requisiti fondamentali per la costruzione di un camino aperto	9	6.5.1 Impianti ad aria calda	21
3. Locali di installazione e apporto dell'aria comburente	9	6.5.2 Camini con condotti gas di riscaldamento artigianali	22
3.1 Requisiti fondamentali per i locali di installazione	9	6.5.3 Rivestimento di camini chiusi	22
3.2 Il funzionamento di camini aperti non è compromesso se	9	7. Istruzioni di montaggio generali per locali di installazione con materiali da costruzione non combustibili	22
3.3 I camini aperti non possono essere installati	10	7.1 Pavimentazione e mura	23
3.4 Apporto di aria comburente	10	7.2 Pavimentazione, mura e tetto	23
3.5 Condotti dell'aria di combustione	11	8. Istruzioni di montaggio generali per locali di installazione con materiali da costruzione combustibili	24
4. Dispositivo di blocco nella tubazione di scarico	11	8.1 Pavimentazione, mura e soffitto	24
4.1 Regolatore di tiraggio	11	8.2 Isolamento	25
5. Sicurezza antincendio presso/ nel camino aperto	11	9. Pulizia dei camini aperti	25
5.1 Precauzioni particolari antincendio	11	10. Indicazioni particolari per i focolari spartherm	25
5.1.1 Pavimentazione adiacente al focolare	11	10.1 Raccordi per scarico fumi	25
5.1.2 Componenti infiammabili	13	10.2 Focolari con sportello saliscendi	26
5.1.3 Inserti camino - zona di irraggiamento	14	10.3 Ausili di supporto	26
5.1.4 Modanature in legno duro	16	11. Dati tecnici	27
5.2 Parti portanti in calcestruzzo e cemento armato	16		
5.3 Travi di legno	16		
5.4 Strati isolanti	16		

1. Istruzioni generali

Queste istruzioni di montaggio sono conformi alle disposizioni della norma DIN EN 13229 „Focolari per combustibili solidi“.

Le disposizioni nazionali e regionali, le norme, i metodi di montaggio o i materiali devono essere rispettati. Naturalmente i nostri focolari sono soggetti ai criteri di qualità aziendali, dal controllo della merce in entrata al collaudo precedente la spedizione.

Bambini piccoli, persone anziane o inferme :

come per tutti gli apparecchi di riscaldamento, un dispositivo di protezione diventa necessario per questi gruppi di persone, poiché il vetro e anche i pezzi di rivestimento del camino possono raggiungere temperature molto elevate.

➔ Pericolo di ustioni! ⬅

Non lasciare mai queste categorie di persone nelle vicinanze del focolare in funzione o appena spento senza sorveglianza! Istruire queste categorie di persone sulle fonti di pericolo.

Non appoggiare o riporre nessun oggetto infiammabile sulle superfici libere del camino. Non stendere nessun panno ad asciugare sulle piastrelle riscaldate del camino. Eventuali stendi abiti con biancheria da asciugare possono essere posizionati solo oltre l'area di irradiazione (fig. 10)!

Il processo di combustione sprigiona energia termica che comporta un forte riscaldamento del camino e delle superfici, delle manopole e dello sportello di comando, del vetro, ecc. Non toccare il dispositivo senza un'adeguata protezione (ad es. **guanti termici**).

Non alterare il focolare! In particolare, non inserire nessun elemento nella camera di combustione o nelle tubazioni di scarico o di combustione se

tali pezzi non sono stati espressamente approvati dall'azienda Spartherm. Senza una tale approvazione esplicita, una modifica del focolare comporta l'annullamento della garanzia e dell'omologazione.

Cappe aspiranti, impianti di ventilazione ecc. installati assieme ai focolari nello stesso locale o insieme di locali possono influenzare negativamente il funzionamento della cella comburente (fino alla fuoriuscita di fumo nella stanza) e non devono quindi essere messi in funzione in nessun caso con-temporaneamente al focolare senza aver preso misure adeguate.

In caso di funzionamento di più focolari in un locale o in una zona con aria in comune deve essere garantita sufficiente aria per la combustione!

Poiché si tratta di una stufa a combustioni intervallate, (il funzionamento continuo è possibile solo con combustioni ripetute). Il funzionamento continuo non può essere ottenuto sottraendo aria per la combustione ma solo aggiungendone e non è consentito.

A seconda dell'inserito depressioni di più di 20 - 25 Pa possono influenzare il corretto funzionamento. Ciò può favorire una contaminazione del vetro o la creazione di rumore.

Danni dovuti al trasporto : invitiamo a controllare la merce immediatamente alla consegna (controllo visivo). Annotare assolutamente eventuali danni sulla bolla. Successivamente informate il Vostro installatore del focolare. Proteggete durante l'installazione del rivestimento le parti a vista del vostro focolare da sporco e danni.

Potete trovare i DATI TECNICI del vostro focolare, al pagina 25.

1.1 Funzionalità di chiusura dello sportello

L'idoneità del focolare allo scarico collettivo della canna fumaria (due o più camini nello stesso impianto) dipende dalla chiusura in automatico oppure no dello sportello:

Funzionalità di chiusura automatica dello sportello: il camino è adatto allo scarico collettivo della canna fumaria.

Funzionalità di chiusura non automatica dello sportello : scarico collettivo della canna fumaria non consentito, vale a dire che il focolare deve essere collegato ad una canna fumaria separata.

Nota: per lo scarico collettivo del camino, è necessario costruire e realizzare quest'ultimo di conseguenza.

A tal fine, bisogna stabilire se si tratta di un „camino aperto“. In Germania, un „camino aperto“ non è soggetto ai requisiti di emissione della 1.BIm-SchV ma deve funzionare solo „occasionalmente“. Il fabbricante definisce il funzionamento del camino determinando se il dispositivo può essere messo in funzione correttamente come camino aperto ed essere considerato come tale, e questo tipo di funzionamento è autorizzato dal fabbricante: camino aperto con funzionamento occasionale. Non ci sono restrizioni per il funzionamento come camino chiuso.

Nota: i vecchi modelli di „Tipo A“ o „Tipo B“, corrispondenti ai requisiti della norma DIN 18895 oggi non più valida, hanno portato alla mescolanza di queste caratteristiche e non sono più sul mercato.

In generale i focolari Spartherm sono costruiti per funzionare in modo chiuso e conforme, e si possono aprire gli sportelli dei focolari solo per il carico o la pulizia.

I focolari appositamente testati per il funzionamento con sportello aperto sono indicati nei dati tecnici e le istruzioni di montaggio allegati separatamente.

Quando si opera su di un camino ad uso singolo (un camino per impianto di camino) spetta all'operatore decidere se il focolare dispone di uno sportello a chiusura automatica o non automatica. L'operatore è sempre responsabile della chiusura conforme dello sportello del camino durante il funzionamento dell'apparecchio e deve attenersi alle istruzioni.

1.1.1 Conversione della funzionalità di chiusura dello sportello

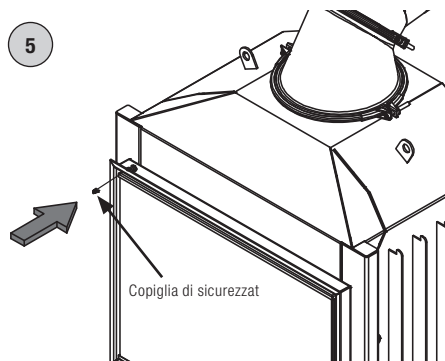
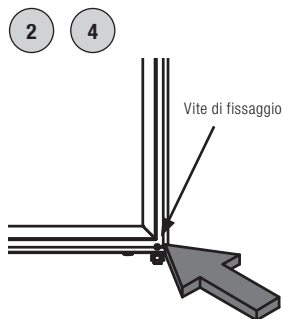
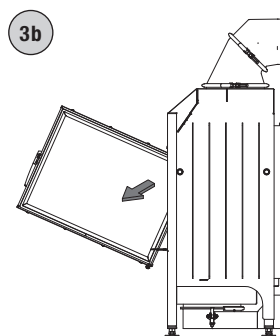
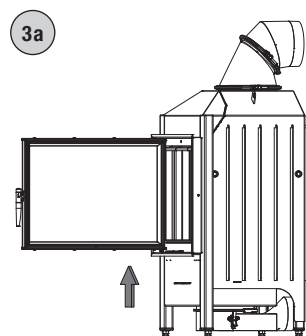
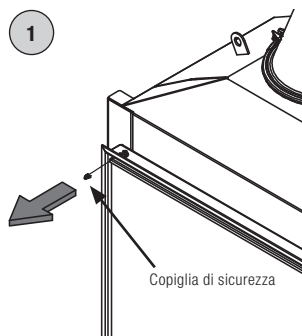
I focolari Spartherm con apertura saliscendi non sono dotati di sportello con chiusura non automatica al momento della consegna, mentre nelle celle comburenti scorrevoli, lo sportello standard è a chiusura automatica. È possibile convertire il tipo di chiusura sui focolari con sportello saliscendi a chiusura non automatica in sportello con chiusura automatica rimuovendone il contrappeso. Sui focolari con sportello scorrevole a chiusura automatica, è possibile fare la conversione in chiusura non automatica rilasciando la molla di chiusura dello sportello.

Per la procedura di conversione del tipo di chiusura dello sportello, consultare le istruzioni di montaggio che accompagnano i focolari.

1.2 CONVERSIONE DEI TIPI DI CHIUSURA SPORTELLINO

1.2.1 SPORTELLINO FOCOLARE GIREVOLE

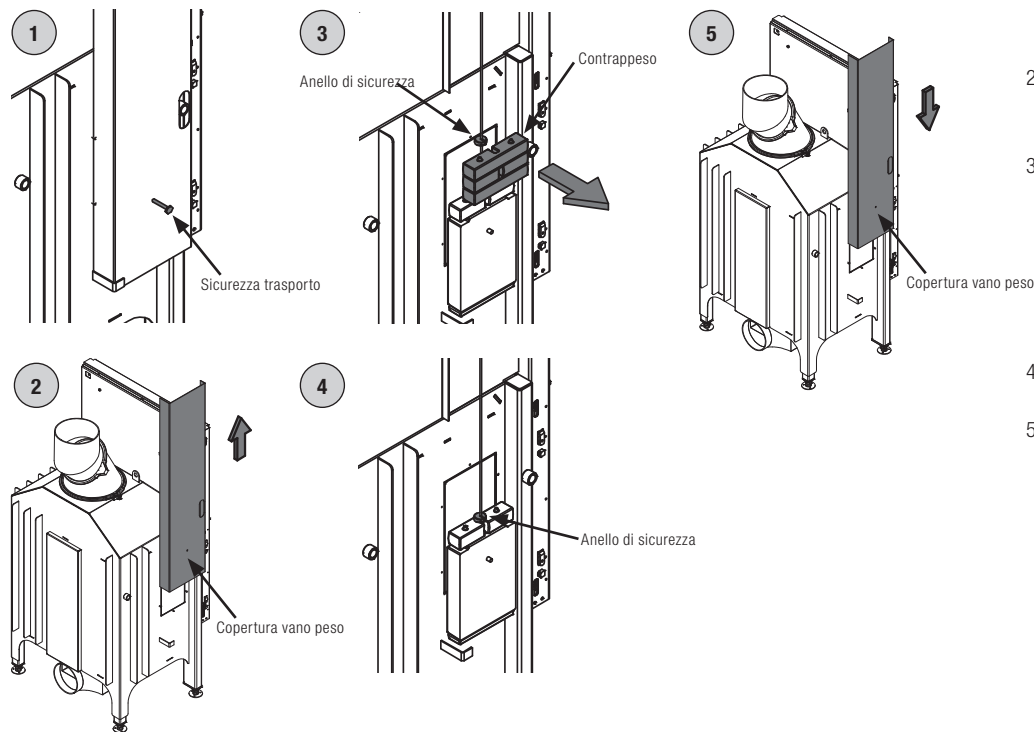
La conversione di uno sportellino girevole a chiusura automatica, in sportellino girevole con chiusura non automatica è possibile rilasciando la molla di chiusura di quest'ultimo



1. Rimuovere la copiglia di sicurezza tra l'intelaiatura e lo sportello.
2. Fixer le ressort de fixation de la porte (Inbus 2,5). Stringere la vite di bloccaggio, in basso a destra e all'angolo dello sportello fino al punto di articolazione. Si può certamente stare leggermente al di sotto della guarnizione del cavo grigio. Le operazioni da effettuare non devono danneggiare la guarnizione!
3. Sganciare lo sportello
4. Allentare la vite di fissaggio (Inbus 2,5). Ci deve essere un clic deve chiaramente udibile.
5. Montare lo sportello e inserire la copiglia di sicurezza.

1.2.2 SPORTELLO SALISCENDI NON INCASSATO

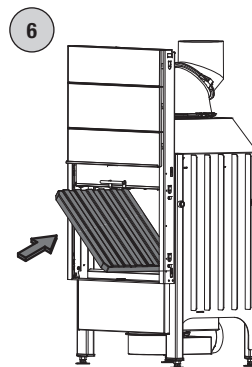
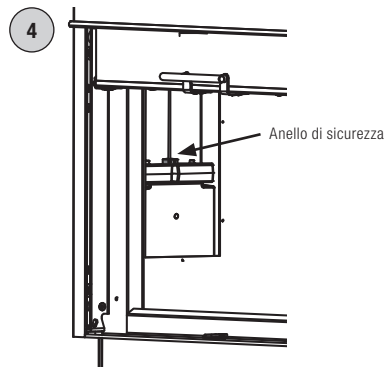
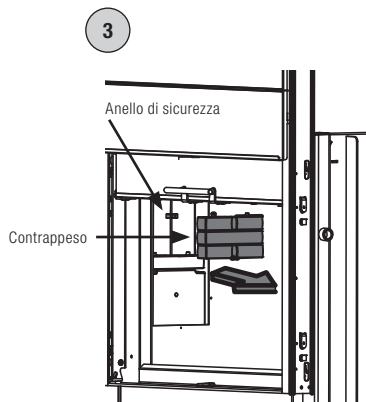
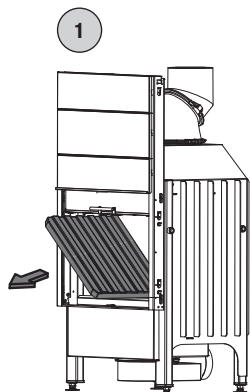
La conversione di uno sportello a chiusura non automatica in sportello a chiusura automatica è possibile rimuovendo il contrappeso. Eseguire la stessa procedura su entrambi i lati sui focolari a doppio contrappeso.



1. Rimuovere il blocco di sicurezza per il trasporto et le viti di fissaggio.
2. Sollevare verso l'alto la copertura del vano peso.
3. Allentare l'anello di sicurezza (Inbus 2,5). Rimuovere i contrappesi necessari. Il numero di pesi da rimuovere deve essere scelto in modo che lo sportello si chiuda lentamente ed a velocità costante; verificare il buon funzionamento.
4. Stringere l'anello di sicurezza (Inbus 2,5).
5. Assemblare la copertura vano peso e fissare con una o più viti.

1.2.3 SPORTELLO SALISCENDI INCASSATO

Conversione di uno sportello a chiusura non automatica in sportello a chiusura automatica. Eseguire la stessa procedura su entrambi i lati sui focolari a doppio contrappeso!



1. Rimuovere il rivestimento della parete.
2. Rimuovere lo sportello di revisione.
3. Allentare l'anello di sicurezza (Inbus 2,5). Rimuovere i contrappesi necessari. Il numero di pesi da rimuovere deve essere scelto in modo che lo sportello si chiuda lentamente ed a velocità costante; verificare il buon funzionamento.
4. Stringere l'anello di sicurezza (Inbus 2,5).
5. Assemblare lo sportello di revisione.
6. Inserire il rivestimento della parete

1.3 SEQUENZA DI MONTAGGIO

1. Sui focolai con sportello saliscendi, svitare la vite di arresto per i contrappesi.
2. Fissare eventualmente il supporto SVS alla posizione voluta con l'aiuto della fascetta in dotazione o il rilascio della leva a mano.
3. La cella comburente deve essere assolutamente messa a piombo!
4. Un collegamento orizzontale alla canna fumaria è possibile ruotando la cupola di scarico. A tale scopo aprire la fascetta, posizionare la cupola di scarico e fissare di nuovo mediante la fascetta.

2. REQUISITI FONDAMENTALI PER LA COSTRUZIONE DI UN CAMINO APERTO

Prima dell'installazione del focolare deve assolutamente essere controllata ed eventualmente attivata la funzionalità per il controllo dell'aria. Chiamare lo spazzacamino di zona prima del montaggio per verificare l'adeguatezza della canna fumaria e dell'apporto d'aria per la combustione. Le norme DIN 18160 e DIN 18896 devono essere rispettate e applicate. Le norme pertinenti DIN EN 13229 devono essere applicate. Ogni camino aperto necessita di una propria canna fumaria. Lo scarico collettivo tramite stessa canna fumaria è consentito solo per i camini con sportello a chiusura automatica.

Quando so usano sistemi di camino esterni, in particolare stemi di camono di acciaio inox a doppia parete, consigliamo l'uso di regolatori di tiraggio autorizzati.

Il calcolo della canna fumaria è eseguito secondo le norme DIN 4705 T1, T2 e EN 13384-1 con i valori tripli indicati in queste istruzioni. Il rivestimento di convezione disponibile può essere rimosso dai camini di maiolica. Il montaggio dell'impianto di combustione avviene secondo le

norme specialistiche dell'artigianato per le stufe di maiolica ed i sistemi di riscaldamento convettivo (TROL – direttive per la costruzione di stufe di maiolica, disponibili presso la Zentralverband Sanitär, Heizung, Klima – federazione centrale sani-tari, riscaldamento, climatizzazione, Rathaus-allee 5, 53729 St. Augustin).

3. LOCALI DI INSTALLAZIONE E APPORTO DELL'ARIA COMBURENTE

3.1 REQUISITI FONDAMENTALI PER I LOCALI DI INSTALLAZIONE

I camini aperti possono essere collocati solo in locali e luoghi dove non possono crearsi pericoli dovuti a posizione, condizioni edilizie e tipologia di utilizzo. In particolare, per la versione dipendente da aria ambiente, ai locali di installazione deve affluire aria comburente sufficiente. La superficie del pavimento della stanza deve avere conformazione e dimensioni tali per cui è possibile usare i camini aperti in conformità alle normative e allo scopo d'uso previsto.

3.2 I L FUNZIONAMENTO DI CAMINI APERTI NON È COMPROMESSO SE

- i camini aperti sono dotati di dispositivi di sicurezza che impediscono la depressione nel locale di installazione in modo automatico e affidabile o
- nel complesso i flussi volumetrici dell'aria comburente necessari per i camini aperti e i flussi volumetrici degli impianti di ventilazione non comportano depressione superiore a 0,04 mbar nei locali di installazione dei camini aperti e nei locali del complesso di ventilazione

3.3 I CAMINI APERTI NON POSSONO ESSERE INSTALLATI

- Vani scala, ad eccezione di edifici con non più di due appartamenti
- in corridoi di accesso comune
- nei garage
- in locali in cui si lavorano, immagazzinano o producono materiali o miscele facilmente infiammabili o esplosive in quantità tali da rappresentare un pericolo in caso di accensione o di esplosione.
- I camini aperti non possono essere costruiti in locali o appartamenti che sono areati tramite impianti di ventilazione o impianti di riscaldamento ad aria calda tramite ventilatori, a meno che non venga garantito un funzionamento senza pericolo.

3.4 APPORTO DI ARIA COMBURENTE

I camini aperti possono essere installati solo in locali che abbiano almeno uno sportello comunicante con l'esterno o una finestra che possa essere aperta o che siano in comunicazione diretta o indiretta con altre stanze creando un adeguato sistema d'alimentazione dell'aria di combustione. In caso di installazione in appartamenti o altre unità d'uso possono rientrare nel sistema d'alimentazione dell'aria di combustione solo i locali dello stesso appartamento o unità d'uso.

I camini aperti possono essere costruiti o installati nei luoghi summenzionati solo se è possibile un afflusso di aria comburente di almeno 360 mc l'ora e per mq di apertura della camera comburente. Se nei locali di installazione ed in ambienti con essi comunicanti si trovano altri focolari, le regole tecniche stabiliscono che ai camini aperti devono affluire non meno di 540 mc d'aria comburente all'ora e per mq di camera di combustione e agli altri focolari supplementari non meno di 1,6 mc d'aria comburente all'ora e per kW di potenza calorifica con una differenza aritmetica di pressione di 0,04 mbar rispetto all'esterno. Come valore di riferimento per il dimensionamento dei condotti di aria di alimentazione valgono le velocità

di flusso di 0,15 m/s. Per un camino con un'altezza sportello di 51 x 60 cm, il canale di alimentazione corrispondente è di 175 cmq, e quindi un diametro di ca. 15 cm.

Se l'aria per comburente non può essere prelevata dal locale di installazione (ad es. in case con impianti di ventilazione) deve essere effettuato un allacciamento al raccordo per l'aria comburente dell'apparecchio. Questo allacciamento deve essere condotto verso un altro locale. (Garantire in questo locale sia un'alimentazione d'aria sufficiente; rivolgersi allo spazza-camino di zona e attenersi al FeuVo – ordinamento tedesco per impianti di combustione – e alla norma DIN 18896).

Se tale tubo per l'aria comburente dovesse essere condotto fuori dall'edificio, provvedere a un dispositivo di blocco. In questo caso, la posizione del dispositivo di blocco deve essere riconoscibile. Il tubo di alimentazione deve essere isolato poiché è possibile la formazione di condensa. Inoltre, il tubo deve essere collocato in modo tale che non possano entrarvi acqua o altri materiali e che l'eventuale condensa possa defluire verso l'esterno.

NOTA

Il modello dell'ordinanza per gli impianti comburenti (versione maggio 1998) e il modello istruttivo per l'esecuzione del modello di un ordinamento per impianti comburenti (versione gennaio 1980), indicano per esempio come si può realizzare la sufficiente alimentazione d'aria comburente. I modelli sono pubblicati nelle „Mitteilungen“(comunicazioni) dell'Istituto per la tecnologia edilizia, n° 3/1980, 17° anno (vedi anche il commento alla norma DIN 18895).

3.5 CONDOTTI DELL'ARIA DI COMBUSTIONE

Secondo le prescrizioni del Landesbauordnung (regolamento edilizio del Land) che corrispondono a § 37, comma 2, del Musterbauordnung (regolamento edilizio standard), le condutture d'aria comburente in edifici con più di due piani completi e con condutture dell'aria di combustione che superano le pareti ignifughe devono essere eseguite in modo tale che fuoco e fumo non possano essere trasmessi ad altri piani o settori dell'incendio.

NOTA

La direttiva relativa ai requisiti antincendio degli impianti di ventilazione (bozza standard) nella versione di gennaio 1984 indica il modo in cui si può adempiere al regolamento summenzionato.

4. DISPOSITIVO DI BLOCCO NELLA TUBAZIONE DI SCARICO

I camini aperti con celle comburenti SPARTHERM possono avere un dispositivo di blocco nella tubazione di scarico. Il dispositivo di blocco non può impedire le operazioni di controllo e pulizia dei raccordi e non può chiudersi in modo automatico. La posizione del dispositivo di blocco deve essere riconoscibile dall'esterno, ad es. dalla posizione della manopola d'impiego. I dispositivi di blocco possono essere montati solo nel collettore di scarico, nel manicotto di scarico o nel raccordo. È possibile montare, dei regolatori del tiraggio sui focolari con sportelli di carico al posto del dispositivo di blocco.

4.1 REGOLATORE DI TIRAGGIO

I regolatori di tiraggio possono essere montati solo nel manicotto di scarico o nel raccordo. I regolatori di tiraggio devono essere di facile uso. Devono avere aperture a spicchio o a segmento circolare con una sezione comunicante non inferiore al 3 % di quella dell'intera sezione e di almeno

20 cmq. La posizione del regolatore di tiraggio deve essere riconoscibile dalla posizione della manopola di controllo.

5. SICUREZZA ANTINCENDIO PRESSO/ NEL CAMINO APERTO

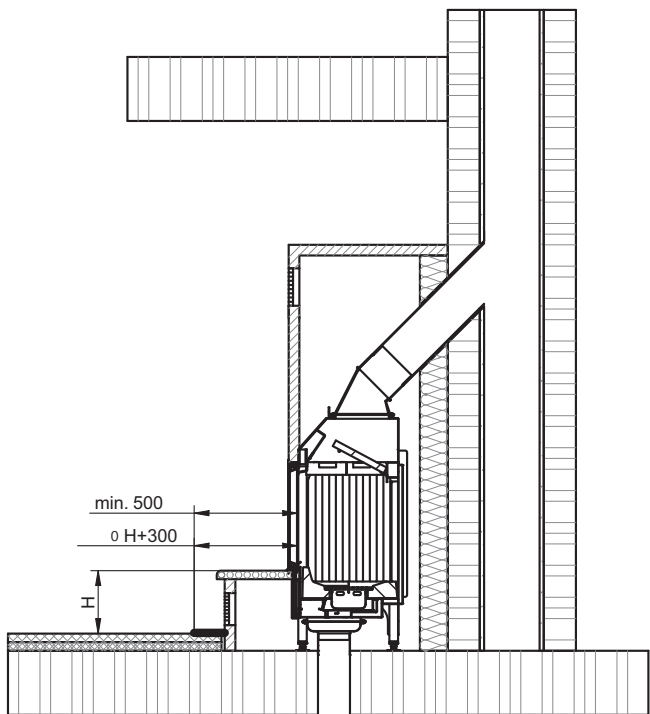
5.1 PRECAUZIONI PARTICOLARI ANTINCENDIO

5.1.1 PAVIMENTAZIONE ADIACENTE AL FOCOLARE

In caso di pavimentazione non refrattaria in materiale combustibile (ad esempio moquette, parquet, ecc.) deve essere realizzata una base parascintille costituita da un rivestimento del pavimento ignifugo e in materiale non infiammabile (ad es. vetro resistente idoneo, pietra naturale, piastrelle, marmo, granito o altri materiali da costruzione minerale) deve essere prodotto. Per un rivestimento metallico, è necessario uno spessore minimo di 1 mm.

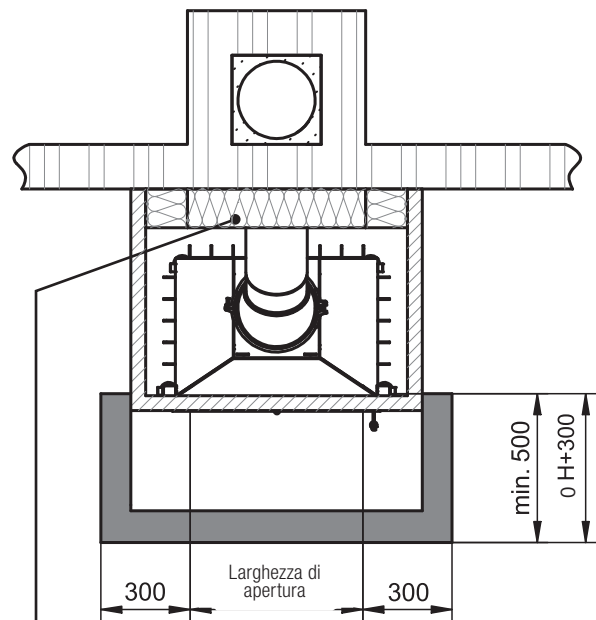
Il rivestimento deve essere fissato in modo adeguato contro lo spostamento. A focolari che vengono messi in funzione con porta della camera di combustione chiusa, la distanza di sicurezza da scintille deve comprendere 500 mm in avanti e 300 mm ai lati. A focolari che vengono messi in funzione con porta della camera di combustione aperta, il modello di protezione da scintille in avanti deve comprendere in base all'altezza del fondo della camera di combustione da pavimento (H), aggiungendo 300 mm (comunque al minimo 500 mm) e ai lati in base all'altezza del fondo della camera di combustione da pavimento (H) aggiungendo 200 mm (comunque al minimo 300 mm).

In caso di montaggio di una griglia verticale (non compresa nella fornitura) alta almeno 10 cm, come protezione antincendio sono sufficienti 50 cm in avanti e 30 cm di lato



La figura mostra un esempio di situazione di montaggio valido per ogni cella comburente.

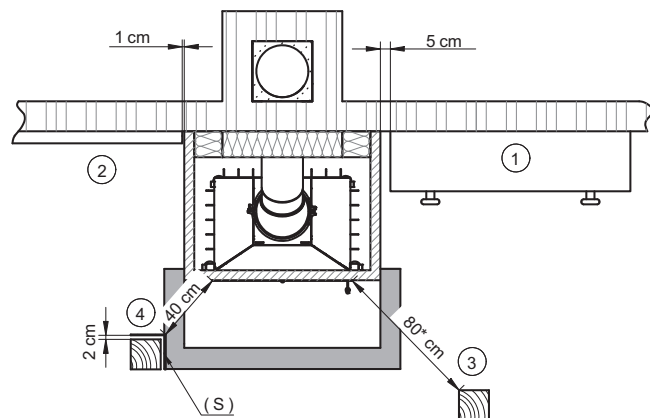
È inoltre necessario proteggere al di fuori del fascio di radiazioni dirette l'apertura effettiva del focolare di almeno 300 mm a sinistra e a destra (vedi illustrazione).



La figura mostra un esempio di situazione di montaggio valido per ogni cella comburente.

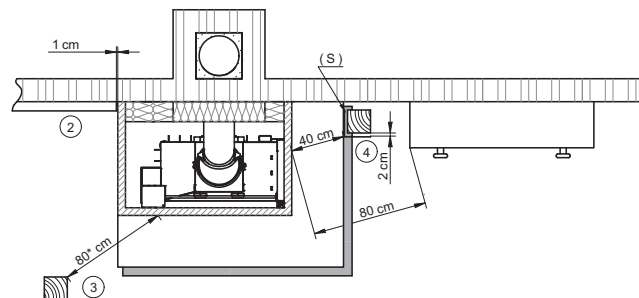
Per vedere se e come la vostra parete del condotto di camino deve essere isolato secondo il caso di montaggio specifico, parlatene con l'installatore locale del focolare e lo spazzacamino.

5.1.2 COMPONENTI INFIAMMABILI



la distanza minima richiesta può variare a seconda del modello

- 1 Prevedere tra i mobili (ad esempio una cassettera) ed i rivestimenti del camino, una distanza di almeno 5 cm.
- 2 Per elementi in contatto solo con piccole superfici (rivestimento di parete, pavimento o soffitto) si raccomanda un'intercapedine di 1 cm.
- 3 Prevedere dall'apertura del focolare una distanza di almeno 80 cm da componenti in materiali combustibili o infiammabili e dai mobili incassati, verso l'alto e ai lati, se non diversamente specificato nelle Istruzioni di uso e di montaggio specifiche degli apparecchi.
- 4 In caso di installazione di una protezione contro l'irradiazione areata su entrambi i lati è sufficiente una distanza di 40 cm. In tal caso la distanza areata della protezione contro l'irradiazione deve essere pari ad almeno 2 cm.



la distanza minima richiesta può variare a seconda del modello

- 2 Per elementi in contatto solo con piccole superfici (rivestimento di parete, pavimento o soffitto) si raccomanda un'intercapedine di 1 cm.
- 3 Prevedere dall'apertura del focolare una distanza di almeno 80 cm da componenti in materiali combustibili o infiammabili e dai mobili incassati, verso l'alto e ai lati, se non diversamente specificato nelle Istruzioni di uso e di montaggio specifiche degli apparecchi.
- 4 In caso di installazione di una protezione contro l'irradiazione areata su entrambi i lati è sufficiente una distanza di 40 cm. In tal caso la distanza areata della protezione contro l'irradiazione deve essere pari ad almeno 2 cm.

5.1.3 INSERTI CAMINO - ZONA DI IRRAGGIAMENTO

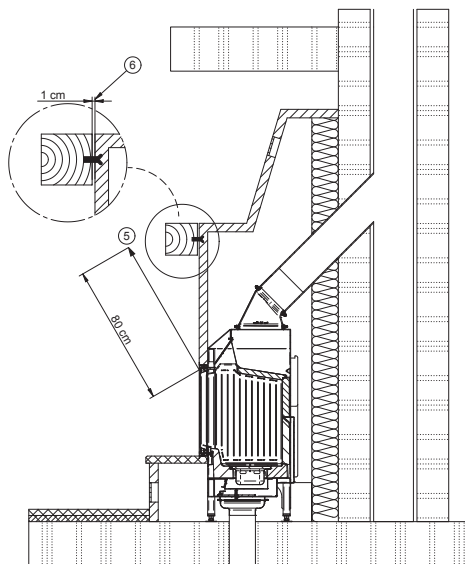
Inserti camino	kW	Distanza nella zona di irraggiamento del vetro [mm]		
		anteriore	laterale	posteriore
PremiumEdition				
Premium V-1V-87h	9,5	2300	–	–
Premium V-1V-87h N	10,9	2200	–	–
Premium V-2L/2R-68h	9,6	1400	1200	–
Premium V-2L/2R-68h N	9,9	1500	1200	–
Premium V-2L/2R-80h	10,5 / 16,8	2100	1300	–
Premium A-U-50h	9,3	850	1000	–
Premium A-U-70h	11,4 / 15,6	850	1100	–
Premium A-3RL-60h	10,0 / 13,4	1180	880	–
Premium A-3RL-80h	11,4	1440	900	–
Vetroceramico dritto				
Mini R1V	5,2	800	–	–
Mini R1V N	6,2	800	–	–
Mini Z1	7,0 / 10,0	800	–	–
Mini S/Sh	7,0	800	–	–
Varia 1V/1Vh	11,0	1900	–	–
Varia 1V/1Vh N	17,0	1800	–	–
Varia 1V-87h	9,5	2300	–	–
Varia 1V-87h N	10,9	2200	–	–
Varia 1V-100h	10,4 / 17,0	2400	–	–
Varia Sh	11,0	800	–	–
Varia AS/ASh	7,0 / 11,0	1400	–	–
Varia AS/ASh N	11,0	1400	–	–
Varia Ah	10,4	800	–	–
Varia Bh (S)	10,4 / 9,0	1500	–	–

Inserti camino	kW	Distanza nella zona di irraggiamento del vetro [mm]		
		anteriore	laterale	posteriore
Varia B-120h	15,0	800	–	–
Varia M-60h	7,0	800	–	–
Varia M-80h	9,0	800	–	–
Varia M-100h	11,0	800	–	–
Arte 1Vh-66	6,6	1750	–	–
Arte 1Vh-66	14,0	1400	–	–
Arte 1Vh-66 N	10,4	1750	–	–
Arte Bh	11,0	800	–	–
Bifacciale				
Mini S-FDh	6,0	800	–	800
Varia FD/FDh	11,6	1700	–	1700
Varia AS-FDh	7,0 / 11,0	1000	–	1000
Varia AS-FDh N	11,0	1000	–	1000
Varia A-FDh	10,4	1100	–	1100
Varia B-FDh	11,0	800	–	800
Forma a L				
Mini 2L/2R	7,0 / 11,0	900	900	–
Mini 2LRh	7,0 / 11,0	900	900	–
Varia 2L/2R-55 (h)	7,0	800	800	–
Varia 2L/2R-68h	9,6	1400	1200	–
Varia 2L/2R-68h N	9,9	1500	1200	–
Varia 2Lh/2Rh (S)	11,0 / 7,0	800	800	–
Varia 2Lh/2Rh N	12,0	800	800	–
Varia AS-2Lh/2Rh	7,0 / 11,0	1300	1300	–
Varia 2L/2R-80h	10,4 / 16,0	1800	1800	–
Varia 2L/2R-100h	11,0	800	800	–
Arte 2LRh-66	6,4 / 12,0	1200	1200	–
Arte 2LRh-66 N	10,4	1000	1000	–

Inseriti camino	kW	Distanza nella zona di irraggiamento del vetro [mm]		
		anteriore	laterale	posteriore
Forma a U				
Varia AS-3RLh	8,4 / 11,7	1500	800	–
Varia C-45h	8,0	800	800	–
Varia Ch	9,0	800	800	–
Arte U-50h	9,3	850	1000	–
Arte U-70h	11,4 / 15,6	850	1100	–
Arte U-90h	13,0	800	800	–
Arte 3RL-60h	10,0 / 13,4	1180	880	–
Arte 3RL-80h	11,4	1440	900	–
Arte 3RL-100h	11,0	800	800	–
Curvo				
Speedy Ph	7,0	800	–	–
Magic	12,0	1100	1100	–
RLU (Indipendente dall'aria ambiente)				
Mini R1V RLU	5,2	800	–	–
Mini Z1 RLU	7,0	800	–	–
Mini S/Sh RLU	7,0	800	–	–
Varia 1V RLU	11,0	1800	–	–
Varia 1Vh RLU	11,0	1900	–	–
Varia AS/ASh RLU	7,0	1400	–	–
Varia Sh RLU	11,0	800	–	–
Varia M-80h RLU	9,0	800	–	–
Varia Bh RLU	10,4	1500	–	–
Arte 1V-66h RLU	6,6	1750	–	–
Varia FD RLU	11,6	1700	–	1700
Varia 2L/2R-55h RLU	7,0	800	800	–

Inseriti camino	kW	Distanza nella zona di irraggiamento del vetro [mm]		
		anteriore	laterale	posteriore
H2O				
Varia 1V/1Vh H ₂ O	8,0 / 11,0	1500	–	–
Varia 1V/1Vh H ₂ O XL	9,0 / 12,0	1500	–	–
Varia 1V/1Vh H ₂ O XXL	15,0 / 21,0	1500	–	–
Varia Ah H ₂ O	10,4 / 14,0	800	–	–
Varia FD/FDh H ₂ O	10,0 / 15,0 / 21,0	800	–	800
Varia A-FDh H ₂ O	10,4 / 15,0	800	–	800
Varia 2L/2R-55h H ₂ O	7,0 / 12,0	800	800	–
Varia 2Lh/2Rh H ₂ O	10,4 / 14,7	800	800	–
Classic				
Renova B-Air	8,8	1000	–	–
Nova F-Air	10,1	1000	–	–
Renova C-Air	8,5 / 7,8	1000	–	–
Renova Cs-42	6,5	1100	–	–
Renova Cs-50	7,0	1100	–	–
Nova E H ₂ O	14,0	1000	–	–
Renova A H ₂ O	13,4	700	–	–

5.1.4 MODANATURE IN LEGNO DURO



La figura mostra un esempio di situazione di montaggio valido per ogni cella comburente.

- 5 Le modanature in legno duro non possono essere collocate nel campo d'irradiazione del focolare.
6 Una distanza di aerazione di almeno 1 cm è indispensabile. Non è consentito il fissaggio diretto con supporti ignifughi ad esempio in metallo. Questi supporti devono essere disposti e costruiti in modo da non impedire la circolazione dell'aria.

5.2 PARTI PORTANTI IN CALCESTRUZZO E CEMENTO ARMATO

I camini aperti vanno collocati in modo tale che a lato dei punti di fuoriuscita dell'aria calda, entro una distanza di 30 cm e fino a un'altezza di 50 cm oltre i punti di fuoriuscita nessun non vi sia alcun elemento portante in calcestruzzo o cemento armato.

5.3 TRAVI DI LEGNO

Le travi di legno non possono essere collocate nel campo d'irradiazione del focolare. Le travi di legno sopra un camino aperto devono essere completamente ventilate con una distanza minima di 1 cm. Non è permesso un ancoraggio diretto con ponti termici.

5.4 STRATI ISOLANTI

(vedi capitoli 7 e 8)

In base alle indicazioni degli istituti di controllo e delle norme vigenti, tutte le affermazioni riguardanti gli strati isolanti, si riferiscono alla lana minerale come materiale isolante di riferimento, come verrà illustrato in seguito in modo più dettagliato. In alternativa possono essere utilizzati anche altri materiali isolanti adeguati. Essi devono essere approvati dal DIBt (Istituto tedesco per la tecnologia edilizia) o indicare un'autorizzazione.

5.4.1 SPESSORI ISOLANTI TERMICI

Potete trovare le indicazioni riguardanti lo spessore dei materiali isolanti del vostro focolare al capitolo „11. Dati tecnici“ a pagina 27.

Gli spessori termici medi ivi indicati si riferiscono a combustibile e componenti da proteggere e sono validi solo per i componenti con un coefficiente di scambio termico (valore U) > 0,4 W / m²K. Da un valore U < 0,4 W / m²K in poi, vanno prese precauzioni supplementari per la protezione antincendio (vedi DIN 18896: 2013-12).

Per la produzione degli strati isolanti devono essere utilizzati pannelli, lastre o fascette di materiali isolanti silicatici (pietra, scorie o fibre di ceramica) della classe dei materiali da costruzione A1 secondo la norma DIN 4102 parte 1 con temperatura limite di applicazione di almeno 700 °C per certificazione secondo DIN 52271 e un peso specifico nominale di 80 kg/mc. Essi devono avere un relativo codice di riferimento isolante secondo AGI-Q 132.

Il codice di riferimento isolante non può contenere in nessuna posizione la successione di cifre „99“ ! Laddove tale strato isolante non sia sorretto da pareti, rivestimenti o pannelli limitrofi su tutti i lati, occorre applicare fissaggi con distanza massima di 33 cm l'uno dall'altro. Altri materiali isolanti, ad es. in calcestruzzo espanso o materiali minerali, devono riportare un'approvazione edilizia generale dell'Istituto tedesco per la tecnologia edilizia di Berlino (DIBt). Essi devono essere installati secondo le indicazioni del fabbricante.

I singoli materiali isolanti sostitutivi presentano diversa conduttività termica, cosicché si hanno spessori isolanti differenti. Lo spessore isolante necessario può essere individuato dal diagramma messo a disposizione dal fabbricante del materiale isolante.

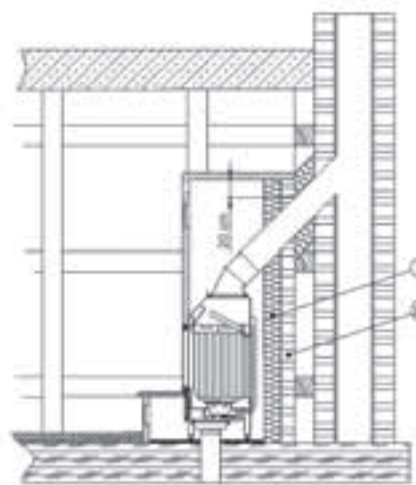
Alcuni materiali isolanti possono essere utilizzati contemporaneamente come struttura a vista e come isolamento termico. In tal modo si riduce notevolmente la profondità d'incasso. Gli isolanti termici in fibre di pietra e di scorie devono essere rivestiti in modo resistente all'abrasione affinché il flusso convettivo d'aria non trasporti al locale di installazione del materiale asportato per sfregamento. Altre lastre termoisolanti sono eventualmente resistenti all'abrasione fin dalla loro produzione. I materiali isolanti possono essere applicati solo a giunti sfalsati ed ermetici. In caso di applicazione in più strati i giunti devono sovrapporsi. L'inserzione deve essere pulita e resistente all'abrasione. Inoltre, la posizione precisa deve essere garantita in modo permanente.

5.4.2 CONTRO MURATURA PER PARETI DA PROTEGGERE

- Nella costruzione del camino aperto è necessaria una contro muratura per le pareti da proteggere. Questa contro muratura deve sporgere di almeno 20 cm oltre il raccordo.

Si può rinunciare alla muratura di schermatura se la parete dell'edificio:

- è spessa almeno 11,5 cm
- è fatta di elementi non infiammabili
- non è una parete portante in calcestruzzo o cemento armato
- La contro muratura può essere realizzata tradizionalmente ad es. in laterizio o con le summenzionate lastre termoisolanti, in modo tale che la profondità di costruzione complessiva, costituita da muratura di schermatura e isolamento termico, sia notevolmente ridotta.



8 Isolamento della camera di combustione, per esempio, con lana minerale dimensionalmente stabile secondo gli spessori termici del materiale di isolamento indicati nei dati tecnici

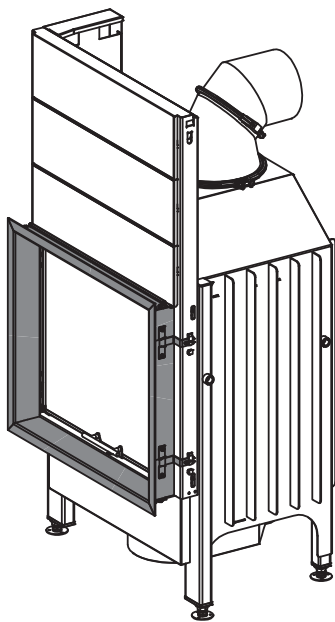
23 Contro muratura di 10 cm di spessore*

* utilizzare eventualmente un isolamento di sostituzione (ad esempio silicato di calcio) per la contro muratura e l'isolamento (punto 8), secondo le specifiche tecniche del produttore di materiale isolante

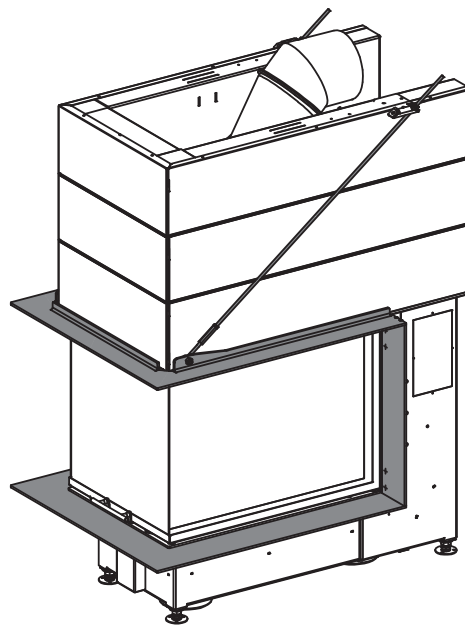
6. INDICAZIONI DI MONTAGGIO GENERALI

6.1 INDICAZIONI IMPORTANTI PER LA COSTRUZIONE CON CORNICI

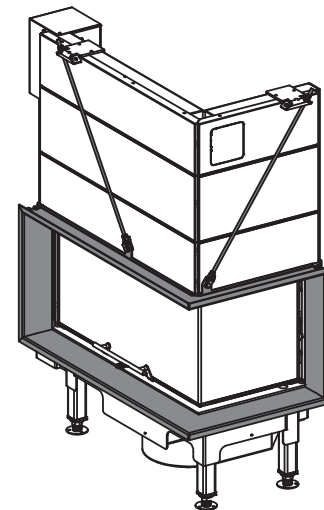
In generale, viene fatta una distinzione tra pannelli inseribili, pannelli auto-portanti in forma massiccia e smussata.



Pannello inseribile (solo per celle comburenti 1 V)



Pannello autoportante massiccio



Pannello autoportante smussata

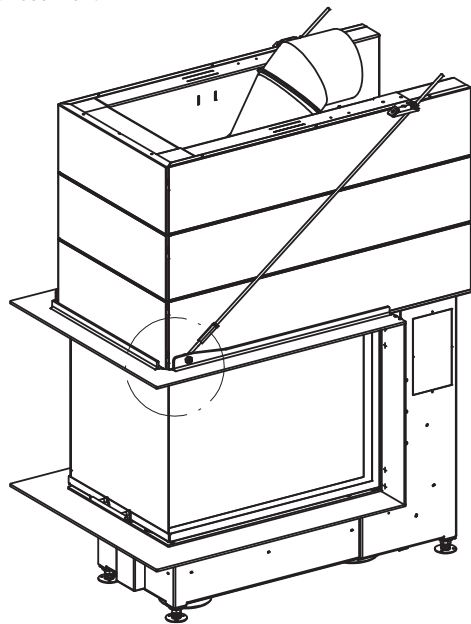
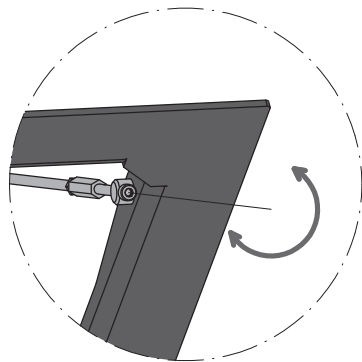
I pannelli inseribili che possono essere infilati dopo aver terminato la superficie della camera di combustione e consentono una transizione graduale dalla apertura focolare alla camera di combustione. Durante la costruzione della camera di combustione, controllare che si sia uno spazio sufficiente per posizionare il pannello!

Nessun materiale di rivestimento può essere posto sui pannelli inseribili. Prevedere un telaio di supporto per il carico di peso!

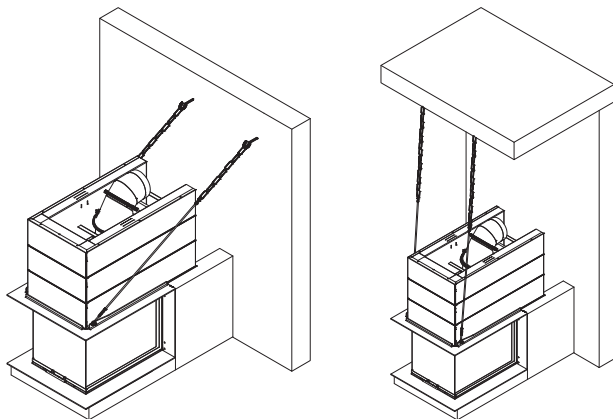
I pannelli autoportanti sono fissati al focolare ed adatti per una muratura diretta. In questo caso, il peso di carico massimo applicato è di 200 kg. È possibile riadattare a seconda del tipo di cella comburente i pannelli montati bruciare riadattato per compensare eventuali cedimenti.

Si consiglia di intercalare tra il pannello autoportante e la struttura della camera di combustione un materiale isolante, ad esempio, fibra in vetro-ceramica o 2 mm di carta di fibra di vetro. Così, la leggera espansione termica della cella comburente può essere compensata.

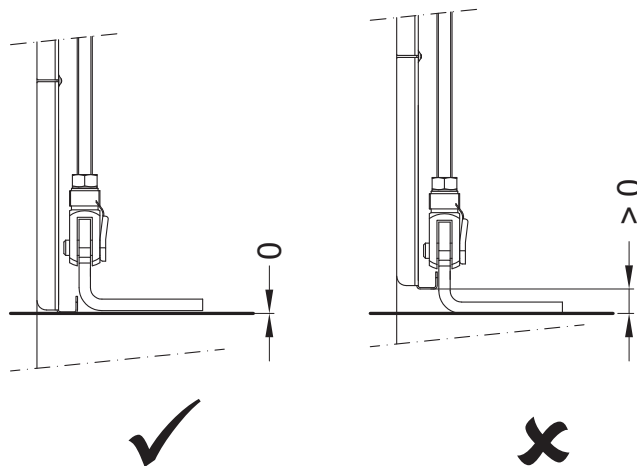
Gli elementi di struttura con pannelli autoportanti devono sempre essere creati con reticoli in fibra di vetro / giunti di dilatazione per ridurre il rischio di fessurazioni strutturali!



Per gli elementi a filo del soffitto della camera di combustione o sovrastrutture ad alto peso specifico, il pannello deve essere fissato localmente. A tal fine, i tiranti devono essere tolti dalla cella comburente e attaccati alla parete o al soffitto. Si possono usare ad esempio, i bulloni di ancoraggio in combinazione con catene in acciaio, a seconda della struttura muraria. L'allineamento dell'apertura deve essere fatto con una livella a bolla.



Durante l'assemblaggio e la creazione della camera di combustione, fare in modo che il telaio di supporto ed il pannello non siano posizionati on sono posizionati alla stessa profondità del cofano dello sportello. La scorrevolezza o l'oscillazione dello sportello del focolare devono essere controllati ed eventualmente puliti. **Lo sportello del focolare deve essere facilmente accessibile, scorrevole ed aprirsi senza opporre resistenza.**



6.2 GIUNTO DI DILATAZIONE TRA RIVESTIMENTO E CELLA COMBURENTE

Nessun collegamento diretto è consentito tra cella comburente e rivestimento. Va previsto un giunto di dilatazione che dovrebbe essere sigillato ad es. con un nastro sigillante. Fare in modo che tra il telaio dello sportello e la cappa o il telaio di montaggio sia mantenuta una distanza minima di 6 mm per permettere lo smontaggio dello sportello in caso di necessità (ad esempio la sostituzione del vetro).

6.3 CAPPA

Una cappa non può avere un collegamento diretto con la cella comburente. Deve essere costruita in modo autoportante. Fare in modo che tra il telaio dello sportello e la cappa o il telaio di montaggio sia mantenuta una distanza minima di 6 mm per permettere lo smontaggio dello sportello in caso di necessità (ad esempio la sostituzione del vetro).

6.4 RACCORDO

Il manicotto per il raccordo è collocato sulla cupola di scarico della cella comburente. Il collegamento alla canna fumaria deve essere nel modo più diretto possibile e può essere realizzato sia in verticale sia in orizzontale. Il collegamento alla canna fumaria dovrebbe essere eseguito con un attacco a parete murato o secondo le indicazioni del fabbricante della canna fumaria. Il raccordo deve essere realizzato con elementi di argilla refrattaria per canne fumarie domestiche o tubi in lamiera d'acciaio di almeno 2 cm di spessore secondo DIN 1263, DIN 1298, DIN EN 1856 e corrispondenti elementi.

NOTA

Requisiti del raccordo secondo norma DIN 18160 parte 2.

6.5 EMISSIONE DI CALORE

Data la possibilità di diverse tipologie costruttive di camini, con le nostre celle comburenti, è indispensabile una precisa progettazione del camino da parte di un'azienda specializzata. Deve essere garantita una sufficiente emissione di calore. Ciò può essere realizzato per mezzo di condotti d'aria convettiva nelle parti di rivestimento oppure tramite parti di rivestimento dissipatrici di calore.

6.5.1 IMPIANTI AD ARIA CALDA

Per gli impianti con camino che asportano il calore, secondo le disposizioni, tramite convezione (stufa ad aria calda, camino per riscaldamento ecc.) bisogna tener conto de seguenti punti:

- La sezione dell'apertura di entrata e di quella dell'uscita d'aria viene indicata all'interno dei Dati Tecnici. E' possibile avere sezioni diverse se il calcolo dimostra che sono applicabili.
- Almeno il 50 % dell'apertura di entrata e di quella di uscita dell'aria non deve essere chiudibile.
- Se si utilizza un rivestimento dell'aria di convezione, tutti e quattro i bocchettoni di collegamento devono essere ricoperti. Non deve essere possibile chiudere le aperture di entrata dell'aria e quelle di uscita dell'aria.
- I condotti dell'aria devono essere fabbricati in materiali non infiammabili e indeformabili.
- In un'area di 30 cm accanto e di 50 cm sopra la griglia di uscita dell'aria calda non possono trovarsi materiali e oggetti infiammabili, ad es. soffitti in legno, e nessun mobile incassato.

6.5.2 CAMINI CON CONDOTTI GAS DI RISCALDAMENTO ARTIGIANALI

Le celle comburenti Spartherm che vengono testate secondo la norma EN 13229 sono adatte per la costruzione di camini con condotti di gas di riscaldamento artigianali. Il dimensionamento e la realizzazione di camini con condotti di gas di riscaldamento in ceramica artigianali devono essere eseguiti secondo le norme vigenti.

È necessario dimostrare che la temperatura del gas di riscaldamento dopo l'uscita dalla stazione di ceramica, permette di usare in modo adeguato l'impianto del camino e che la canna fumaria ha un dispositivo di riscaldamento sufficientemente dimensionato in sezione trasversale.

L'installatore del camino deve informare l'operatore sul funzionamento e la corretta gestione dell'impianto di camino.

6.5.3 RIVESTIMENTO DI CAMINI CHIUSI

Per gli impianti con camino chiusi che trasmettono il calore, secondo le disposizioni, per mezzo del rivestimento esterno del camino (stufa ad accumulo, impianto a ipocausto, impianti con aperture per aria convettiva chiudibili ecc.), che quindi emanano il calore all'ambiente tramite irradiazione del rivestimento, è indispensabile tener conto dei seguenti punti :

- Il camino deve essere installato e realizzato in base alle rilevanti regole specifiche dell'artigianato per le stufe di maiolica e per i sistemi di ventilazione (attualmente le nuove TROL: direttive per la costruzione di stufe di maiolica 2006).
- Si raccomanda di far uso di materiale di accumulo sufficiente (ad esempio Magnetherm), per utilizzare il calore in modo ottimale e impedire il pericolo di surriscaldamento se i picchi di temperatura sono raggiunti.
- La grandezza della stufa, cioè la grandezza della superficie radiante, deve essere determinata in funzione della potenza termica e del

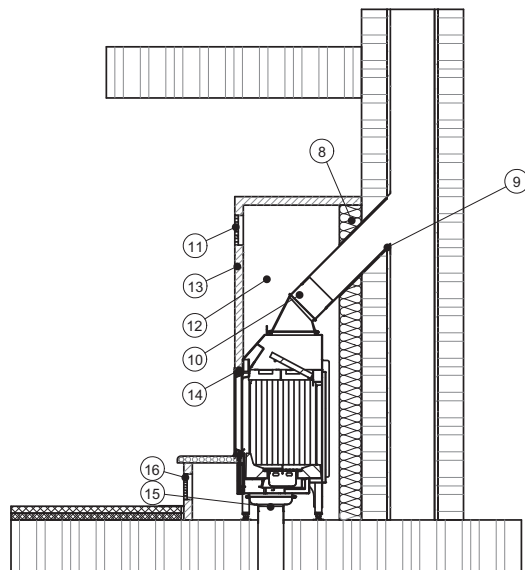
fabbisogno calorifico.

- Le parti di rivestimento vanno selezionate secondo requisiti superiori.
- Il costruttore deve far notare al gestore, possibilmente per iscritto, la speciale tipologia di costruzione/di funzionamento. La quantità di legna per carico deve corrispondere alla capacità di emissione di calore della superficie e/o alla capacità del mezzo di accumulo (in generale non più di 2 – 3 cariche al giorno).
- Si raccomanda di proteggere le pareti di appoggio infiammabili oltre che con l'isolante termico obbligatorio anche con una ventilazione posteriore attiva.
- Per sportelli a saliscendi la temperatura alle carrucole e ai cuscinetti non deve superare i 270 °C. Le zone del focolare con parti meccaniche mobili devono essere isolate con particolare cura.
- Nel montaggio di accessori devono essere rispettati le loro istruzioni di montaggio, in modo particolare le temperature di esercizio e ambientali ammesse ed eventualmente i requisiti di accessibilità.

7. ISTRUZIONI DI MONTAGGIO GENERALI PER LOCALI DI INSTALLAZIONE CON MATERIALI DA COSTRUZIONE NON COMBUSTIBILI

Indicazione importante: la cella comburente non può essere collocata su massetto galleggiante, ma solo su massetto composito. Prevedere nel rivestimento del camino una apertura di pulizia per il tubo di scarico ed i prodotti corrispondenti per allacciamenti idraulici, di riscaldamento ed elettrici!

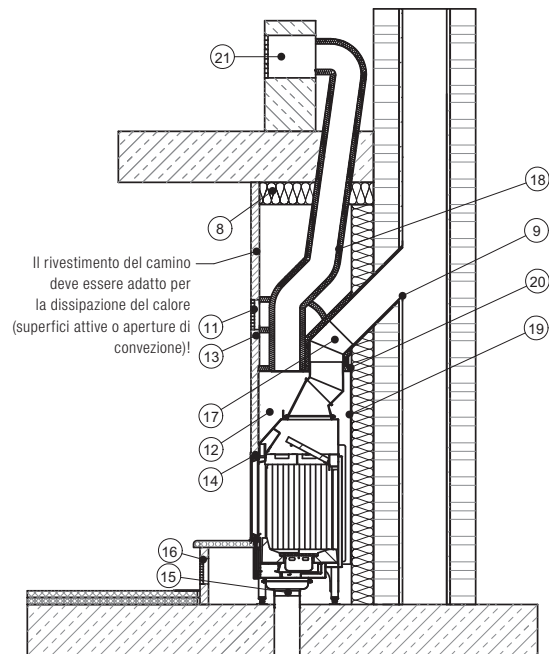
7.1 PAVIMENTAZIONE E MURA



l'illustrazione mostra una situazione costruttiva esemplare e si applica a ogni caminetto

- 8 Isolamento della camera di combustione secondo gli spessori di isolamento termico indicati nei Dati tecnici
- 9 Manicotto eventualmente con cavo di tenuta
- 10 Tubo di scarico (raccordo)
- 11 Griglia di aerazione (uscita aria calda) Il posizionamento deve essere selezionato in modo da ottenere una distanza di 500 mm tra la parte superiore della griglia ed il soffitto.
- 12 Camera di combustione
- 13 Rivestimento del camino in materiale ignifugo
- 14 Raccordo separato per aria di combustione
- 15 Raccordo separato per aria di combustione
- 16 Griglia di ricircolo (alimentazione aria fredda)

7.2 PAVIMENTAZIONE, MURA E TETTO



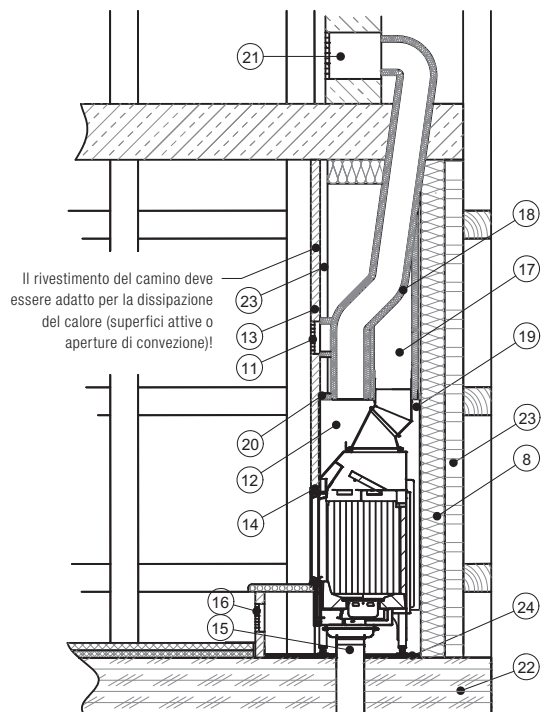
Il rivestimento del camino deve essere adatto per la dissipazione del calore (superfici attive o aperture di convezione)!

l'illustrazione mostra una situazione costruttiva esemplare e si applica a ogni caminetto

- 8 Isolamento intorno alla camera di combustione secondo gli spessori di isolamento termico indicati nei Dati tecnici
- 9 Manicotto eventualmente con cavo di tenuta
- 11 Griglia di aerazione (uscita aria calda). Il riposizionamento deve essere selezionato in modo da ottenere una distanza di 500 mm tra la parte superiore della griglia ed il soffitto.
- 12 Camera di combustione
- 13 Rivestimento del camino in materiale ignifugo
- 14 Telaio con fasce isolanti
- 15 Raccordo separato per aria di combustione
- 16 Griglia di ricircolo (alimentazione aria fredda)
- 17 Tubo di scarico isolato (raccordo) di almeno 3 cm di spessore, con lana minerale dimensionalmente stabile
- 18 Isolamento di tubature d'interconnessione con lana minerale di almeno 3 cm di spessore e dimensionalmente stabile
- 19 Rivestimento aria calda
- 20 Isolamento superiore del rivestimento aria calda: almeno 3 cm
- 21 Fare attenzione al ricircolo dell'aria!

8. ISTRUZIONI DI MONTAGGIO GENERALI PER LOCALI DI INSTALLAZIONE CON MATERIALI DA COSTRUZIONE COMBUSTIBILI

8.1 PAVIMENTAZIONE, MURA E SOFFITTO



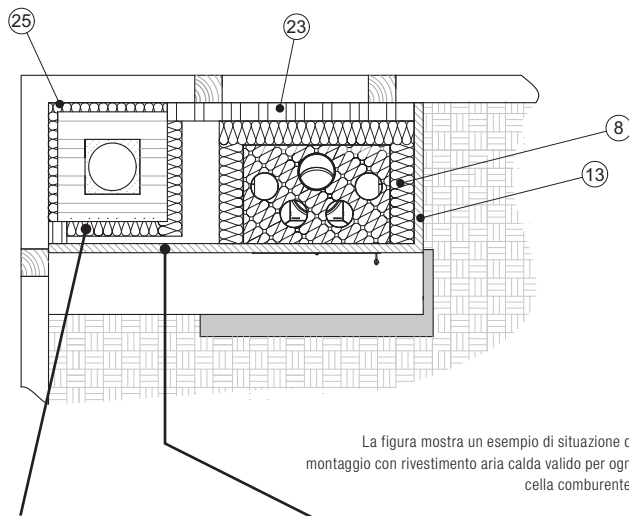
La figura mostra un esempio di situazione di montaggio con rivestimento aria calda valido per ogni cella comburente.

- 8 Isolamento della camera di combustione, per esempio, con lana minerale dimensionalmente stabile secondo gli spessori termici del materiale di isolamento indicati nei dati tecnici
- 11 Griglia di aerazione (uscita aria calda). Il posizionamento deve essere selezionato in modo da ottenere una distanza di 500 mm tra la parte superiore della griglia ed il soffitto.
- 12 Camera di combustione
- 13 Rivestimento del camino in materiale ignifugo
- 14 Telaio con fasce isolanti
- 15 Raccordo separato per aria di combustione
- 16 Griglia di ricircolo (alimentazione aria fredda)
- 17 Tubo di scarico isolato (raccordo) di almeno 3 cm di spessore, con lana minerale dimensionalmente stabile
- 18 Isolamento di tubature d'interconnessione con lana minerale di almeno 3 cm di spessore e dimensionalmente stabile
- 19 Rivestimento aria calda in lamiera d'acciaio
- 20 Isolamento superiore del rivestimento aria calda : almeno 3 cm
- 21 Fare attenzione al ricircolo dell'aria!!
- 22 Materiale combustibile (pavimento in legno)
- 23 Contro muratura di 10 cm di spessore*
- 24 Protezione del pavimento nella camera di combustione con materiale non combustibile, tranne i casi in cui l'isolamento secondo gli spessori di isolamento termico indicati nei Dati tecnici è necessario!

* utilizzare eventualmente un isolamento di sostituzione (ad esempio silicato di calcio) per la contro muratura e l'isolamento (punto 8), secondo le specifiche tecniche del produttore di materiale isolante

8.2 ISOLAMENTO

Precauzioni speciali per la protezione antincendio di materiali combustibili (pavimento e/o mura) in termini d'isolamento.



Per vedere se e come la vostra parete del condotto di camino deve essere isolata secondo il caso di montaggio specifico, parlatene con l'installatore locale del focolare e lo spazzacamino.

Il rivestimento del camino deve essere adatto per la dissipazione di calore (superfici attive o aperture di convezione)!

8 Isolamento intorno al rivestimento aria calda ad esempio in lana minerale dimensionalmente stabile secondo gli spessori d'isolamento termico indicati nei Dati tecnici

13 Rivestimento del camino in materiale ignifugo

23 Contro muratura di 10 cm di spessore*

25 Prevedere una coibentazione o un interstizio d'aria per la protezione di pareti infiammabili / da proteggere secondo le indicazioni fornite dal produttore del camino

* utilizzare eventualmente un isolamento di sostituzione (ad esempio silicato di calcio) per la contro muratura e l'isolamento (punto 8), secondo le specifiche tecniche del produttore di materiale isolante

9. PULIZIA DEI CAMINI APERTI

I camini aperti devono essere realizzati e posizionati in modo tale che i con-dotti dell'aria ambiente possano essere puliti facilmente, e che le superfici di distanza dai soffitti, dalle pareti e dai mobili incassati possano essere facilmente ispezionate e tenute libere da ostacoli. Le aperture di ispezione devono essere realizzate in modo da essere sempre accessibile per non rendere più difficile la pulizia.

10. INDICAZIONI PARTICOLARI PER I FOCOLARI SPARTHERM

10.1 RACCORDI PER SCARICO FUMI

Il raccordo per scarico fumi è girevole. Può essere collegato alla canna fumaria sia in verticale sia in orizzontale. Per il collegamento laterale sono disponibili nella gamma dei nostri prodotti una cupola di scarico a 90° e una cupola di scarico a 0° per il collegamento con flusso aerodinamico.

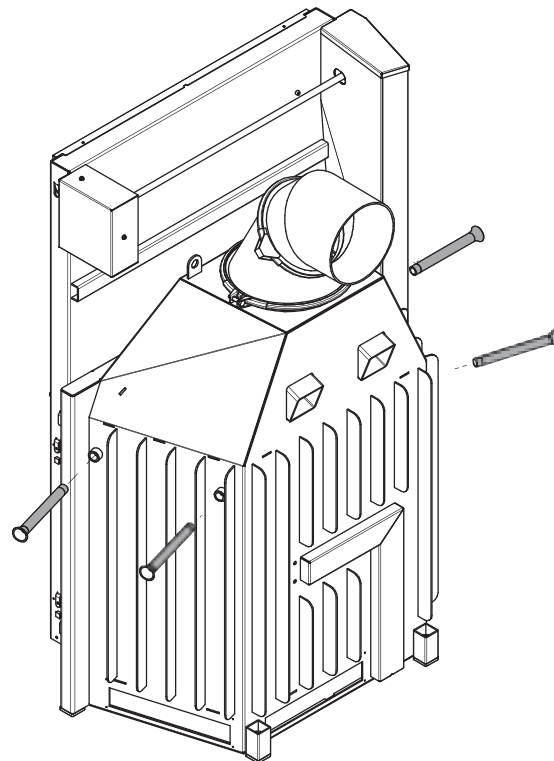
10.2 FOCOLARI CON SPORTELLO SALISCENDI

Il blocco di sicurezza per il trasporto deve essere rimosso completamente prima del montaggio. Controllare assolutamente lo sportello scorrevole prima che la cella comburente sia rivestita.



10.3 AUSILI DI SUPPORTO

Determinati modelli sono attrezzati per l'impiego di ausili di supporto.



11. DATI TECNICI

		Premium V-1V-87h	Premium V-1V-87h NSHF	Premium V-FD-87h	Premium V-FD-87h NSHF	Premium V-2L-55h / V-2R-55h	Premium V-2L-55h / V-2R-55h NSHF	Premium V-2L-68h / V-2R-68h	Premium V-2L-68h / V-2R-68h NSHF	Premium V-2L-80h / V-2R-80h	Premium V-2L-80h / V-2R-80h Export
Dati generali	Classe di efficienza energetica	A+	A+	A+	A+	A+	A+	A+	A+	A+	A+
	Potenza calorica nominale kW	9,5	10,9	10,6	11,1	7,9	10,9	9,6	9,9	10,5	16,8
	Intervallo di potenza calorica kW	6,7-12,4	7,6-14,2	7,4-13,8	7,8-14,4	5,5-10,3	7,6-14,2	6,7-12,5	6,9-12,9	7,4-13,7	11,8-21,2
	Rendimento %	>80	>85	>80	>85	>80	>80	>80	>85	80	80
	Diametro camino racc. mm	200	200	200	200	180	180	250	250	250	250
	Scarico fumi Ø mm	200	200	200	200	180	180	250	250	250	250
	Poss. raccordo fumi Ø mm	250	250	-	-	200	200	200	200	200	200
	Peso (ca.) kg	350	350	297	297	265	265	310	310	350	350
	Necess. sezione minima per aria di ric./ e. aliment. (con WLM) cm ²	700	-	700	-	700	-	700	-	700	700
Necess. sezione minima per aria di ric./ e. aliment. (senza WLM) cm ²	1280/1300	1280/1300	1020/1220	510/610	650/780	950/1140	890/1070	890/1070	1360/1625	1360/1625	
Controlli e valori	sportello senza chiusura automatica (tipo A)	✓	✓	✓	✓	✓	✓	✓	✓	✓	✓
	sportello con chiusura automatica (tipo A1)	✓	✓	✓	✓	✓	✓	✓	✓	✓	✓
	Esercizio a sportello aperto	-	-	-	-	-	-	-	-	-	-
	2° livello del regolam. federale per la protez. contro le emissioni inq. (BlmSchV.)	✓	✓	✓	✓	✓	✓	✓	✓	✓	✓
	15a B-VG	✓	✓	✓	✓	✓	✓	✓	✓	✓	✓
Valori di tripletta con aperta camera di combustione	Flusso dei fumi di scarico g/s	-	-	-	-	-	-	-	-	-	-
	Temperatura dei gas di scarico (all'raccordo fumi) °C	-	-	-	-	-	-	-	-	-	-
	Abgastemp. hinter der NSHF °C	-	-	-	-	-	-	-	-	-	-
	Fabbisogno di aria di combustione m ³ /h	-	-	-	-	-	-	-	-	-	-
	Necess. pressione di mandata Pa	-	-	-	-	-	-	-	-	-	-
Valori di tripletta con chiusa camera di combustione	Flusso dei fumi di scarico g/s	9	10,5	10,2	10,8	6,5	8,9	8,8	9,8	12,2	14,3
	Temperatura dei gas di scarico (all'raccordo fumi) °C	275	296	275	442	263	370	276	379	272	321
	Necess. pressione di mandata Pa	12	12	12	12	12	12	12	12	12	12
	CO ₂ %	9,5	8,7	9,3	8,2	10,7	10,2	9,9	8,9	8,2	10,2
	Necess. diametro a valle M-FeuVo cm	15	15	15	15	15	15	15	15	15	15
	Fabbisogno di aria di combustione m ³ /h	29,7	34,6	33,8	37,8	21,2	30,9	28,8	31,1	38,9	50,3
Distanze – Camera di riscaldamento	alla parete della camera di riscaldamento cm	12	11	8	8	10	23,5	8	12	8	8
	al pavimento di installazione cm	26,5	21	21	21	21	40,5	0	0	0	0
Distanza nella zona di irraggiamento	davanti mm	2300	2200	1790	1780	1200	1300	1400	1500	2100	2100
	laterale mm	-	-	-	-	1000	1100	1200	1200	1300	1300
	posteriore mm	-	-	1790	1780	-	-	-	-	-	-
Isolamento termico (esempio i materassini in lana di roccia secondo AGI-132 Q)	Pianale di appoggio cm	0	4	0	0	0	0	0	0	0	0
	Parete di appoggio cm	17	12	-	-	12	12	7	7	7	7
	Parete laterale cm	12	12	12	12	12	12	7	7	7	7
	Soffitto cm	4	4	4	4	3	3	7	4	0	0
	Rivestimento in mattoni per parete da proteggere cm	10	10	10	10	10	10	10	10	10	10
Sostitutivo materiale isolante Silicato di calcio	Pianale di appoggio cm	0	4	0	0	0	0	0	0	0	0
	Pianale di appoggio cm	14	10	-	-	10	10	6	6	6	6
	Parete laterale cm	10	10	10	10	10	10	6	6	6	6
	Soffitto cm	4	4	4	4	3	3	6	4	0	0
Distribuzione termica	Convezione %	50	50	40	40	44	44	45	45	46	46
	Schermo per ispezione %	50	50	60	60	56	56	55	55	54	54
	H ₂ O %	0	0	0	0	0	0	0	0	0	0

* Soddisfa i requisiti di 15a 2015 solo con il manipo AT, Attenzione: Scarico fumi + 160 mm NSHF = superficie riscaldante a valle ← posteriore

*** Esempio SILCA 250KM: isolante sostitutivo ammesso secondo DIBt N. Z-43.14-117 e CE 0432-CPD-420002242/2-6

		Premium A-U-50h	Premium A-U-70h	Premium A-U-70h Export	Premium A-3RL-60h	Premium A-3RL-60h Export	Premium A-3RL-80h	Mini R1V	Mini R1V NSHF	Mini Z1	Mini Z1 NSHF	
Dati generali	Classe di efficienza energetica	A+	A+	A+	A+	A+	A+	A+	A+	A	A+	
	Potenza calorica nominale	kW	9,3	11,4	15,6	10	13,4	11,4	5,2	6,2	7	10
	Intervallo di potenza calorica	kW	6,5-12,1	8,0-14,8	10,9-20,3	7,0-13,0	9,4-17,4	8,0-14,8	4,5-6,8	4,5-8,1	4,9-9,1	7,0-13,0
	Rendimento	%	>80	>80	>80	>80	>80	80	80	>85	>78	>85
	Diámetro camino racc.	mm	250	250	250	250	250	250	180	180	180	180
	Scarico fumi Ø	mm	200	200	250	200	250	200	180	180	180	180
	Poss. raccordo fumi Ø	mm	200	200	200	200	200	200	-	-	-	-
	Peso (ca.)	kg	235	357	357	279	279	337	121	121	164	164
	Necess. sezione minima per aria di ric./ e. aliment. (con WLM)	cm ²	700	700	700	700	700	700	700	-	700	-
Necess. sezione minima per aria di ric./ e. aliment. (senza WLM)	cm ²	560/680	650/1200	650/1200	650/860	650/860	830/990	780/850	970/930	950/1140	1360/1640	
Controlli e valori	sportello senza chiusura automatica (tipo A)	✓	✓	✓	✓	✓	✓	✓	✓	✓	✓	
	sportello con chiusura automatica (tipo A1)	✓	✓	✓	✓	✓	✓	✓	✓	✓	✓	
	Esercizio a sportello aperto	-	-	-	-	-	-	-	-	-	✓	-
	2° livello del regolam. federale per la protez. contro le emissioni inq. (BImSchV)	✓	✓	✓	✓	✓	✓	✓	✓	✓	✓	✓
	15a B-VG	✓	✓	✓	✓	✓	✓	✓	✓	✓	✓	✓
Valori di tripletta con aperta camera di combustione	Flusso dei fumi di scarico	g/s	-	-	-	-	-	-	-	-	20,9	-
	Temperatura dei gas di scarico (all'raccordo fumi)	°C	-	-	-	-	-	-	-	-	240	-
	Abgtemp. hinter der NSHF	°C	-	-	-	-	-	-	-	-	-	-
	Fabbisogno di aria di combustione	m ³ /h	-	-	-	-	-	-	-	-	60,1	-
	Necess. pressione di mandata	Pa	-	-	-	-	-	-	-	-	12	-
Valori di tripletta con chiusa camera di combustione	Flusso dei fumi di scarico	g/s	8,5	11,2	12	10,5	10,9	12,6	4,73	6	7,5	7,6
	Temperatura dei gas di scarico (all'raccordo fumi)	°C	311	296	321	270	284	275	358	355 164 ← NSHF	330	470 240 ← NSHF
	Necess. pressione di mandata	Pa	12	12	12	12	13	12	12	12	14	14
	CO ₂	%	10,3	9,6	11	8,9	10,3	8,6	9,8	8	8,6	11,1
	Necess. diametro a valle M-FeuVo	cm	15	15	15	15	15	15	15	15	15	15
Fabbisogno di aria di combustione	m ³ /h	27,2	35,7	42,2	33,7	38,2	40,3	16,2	21,4	25,5	25,2	
Distanze – Camera di riscaldamento	alla parete della camera di riscaldamento	cm	6	8	8	8	8	8	9	11	10	11
	al pavimento di installazione	cm	3,5	0	0	0	0	0	-	-	-	-
Distanza nella zona di irraggiamento	davanti	mm	850	850	850	1180	1180	1440	800	800	800	800
	laterale	mm	1000	1000	1000	880	880	900	-	-	-	-
	posteriore	mm	-	-	-	-	-	-	-	-	-	-
Isolamento termico (esempio i materassini in lana di roccia secondo AGI-132 Q)	Pianale di appoggio	cm	0	-	-	0	0	0	0	0	-	-
	Parete di appoggio	cm	7	7	7	7	7	9	9	9	6	6
	Parete laterale	cm	-	-	-	-	-	-	9	9	6	6
	Soffitto	cm	-	-	-	-	-	0	-	-	-	-
	Rivestimento in mattoni per parete da proteggere	cm	10	10	10	10	10	10	10	10	10	10
Sostitutivo materiale isolante Silicato di calcio	Pianale di appoggio	cm	0	-	-	0	0	0	0	0	-	-
	Pianale di appoggio	cm	6	6	6	6	6	8	8	8	5	5
	Parete laterale	cm	-	-	-	-	-	8	8	8	5	5
	Soffitto	cm	-	-	-	-	-	0	-	-	-	-
Distribu- zione termica	Convezione	%	31	32	32	32	32	36	62	62	68	68
	Schermo per ispezione	%	69	68	68	68	68	64	38	38	32	32
	H ₂ O	%	0	0	0	0	0	0	0	0	0	0

* Soddisfa i requisiti di 15a 2015 solo con il manopolo AT, Attenzione: Scarico fumi + 160 mm

NSHF = superficie riscaldante a valle ← posteriore 🔥 H₂O S = Appar. con bassa potenza ulteriormente verificato

*** Esempio SILCA 250KM: isolante sostitutivo ammesso secondo
DIBt N. Z.43.14-117 e CE 0432-CPD-420002242/2-6

Mini S	Mini Sh	Varia 1V 51	Varia 1V 57	Varia 1V 51 NSHF	Varia 1V 57 NSHF	Varia 1Vh 51	Varia 1Vh 57	Varia 1Vh 51 NSHF	Varia 1Vh 57 NSHF	Varia 1V-87h	Varia 1V-87h NSHF	Varia 1V-100h	Varia 1V-100h Export
A	A	A+	A+	A+	A+	A+	A+	A+	A+	A+	A+	A+	A+
7	7	11	11	17	17	11	11	17	17	9,5	10,9	10,4	17
4,9-9,1	4,9-9,1	7,7-14,3	7,7-14,3	11,9-21,2	11,9-21,2	7,7-14,3	7,7-14,3	11,9-21,2	11,9-21,2	6,7-12,4	7,6-14,2	7,3-13,5	11,9-21,2
>78	>78	>80	>80	>85	>85	>80	>80	>85	>85	>80	>85	80	80
180	180	200	200	200	200	200	200	200	200	250	250	250	250
180	180	200	200	200	200	200	200	200	200	200	250	250	250
-	-	180	200	180	180	180	180	180	180	200	200	200	200
142	175	242	248	242	248	282	288	282	288	350	350	394	394
700	700	700	700	-	-	700	700	-	-	700	-	700	700
810/980	810/980	1420/1710	1420/1710	1420/1710	1420/1710	1420/1710	1420/1710	1420/1710	1420/1710	1280/1300	1280/1300	1200/1500	1200/1500
✓	✓	✓	✓	✓	✓	✓	✓	✓	✓	✓	✓	✓	✓
✓	✓	✓	✓	✓	✓	✓	✓	✓	✓	✓	✓	✓	✓
✓	✓	-	-	-	-	-	-	-	-	-	-	-	-
✓	✓	✓	✓	✓	✓	✓	✓	✓	✓	✓	✓	✓	✓
✓*	✓*	✓	✓	✓	✓	✓	✓	✓	✓	✓	✓	✓	✓
17,8	17,8	-	-	-	-	-	-	-	-	-	-	-	-
230	230	-	-	-	-	-	-	-	-	-	-	-	-
-	-	-	-	-	-	-	-	-	-	-	-	-	-
85,8	85,8	-	-	-	-	-	-	-	-	-	-	-	-
12	12	-	-	-	-	-	-	-	-	-	-	-	-
8,8	8,8	8,1	7,6	12,4	12,4	8,1	7,6	12,4	12,4	9	10,5	11,4	15,9
290	290	335	315	337 208 ← NSHF	365 235 ← NSHF	335	315	337 208 ← NSHF	365 235 ← NSHF	275	296 180 ← NSHF	275	319
14	14	12	12	12	12	12	12	12	12	12	12	12	13
7,9	7,9	12,1	12,6	11,1	11,1	12,1	12,6	11,1	11,1	9,5	8,7	7,9	9,3
15	15	15	15	15	15	15	15	15	15	15	15	15	15
27,6	27,6	27,1	25,7	42,6	43,2	27,1	25,7	42,6	43,2	29,7	34,6	40	55,7
10	10	8	8	8	8	8	8	8	8	12	11	20	20
-	-	0	0	19	14	0	0	19	14	26,5	21	7	7
800	800	1900	1900	1800	1800	1900	1900	1800	1800	2300	2200	2400	2400
-	-	-	-	-	-	-	-	-	-	-	-	-	-
-	-	-	-	-	-	-	-	-	-	-	-	-	-
-	-	-	-	0	0	-	-	0	0	0	4	0	0
6	6	12	12	12	12	12	12	12	12	17	12	12	12
6	6	12	12	12	12	12	12	12	12	12	12	12	12
-	-	-	-	-	-	-	-	-	-	4	4	-	-
10	10	10	10	10	10	10	10	10	10	10	10	10	10
-	-	-	-	0	0	-	-	0	0	0	4	0	0
5	5	10	10	10	10	10	10	10	10	14	10	10	10
5	5	10	10	10	10	10	10	10	10	10	10	10	10
-	-	-	-	-	-	-	-	-	-	4	4	-	-
58	58	56	54	56	54	56	54	56	54	50	50	61	61
42	42	44	46	44	46	44	46	44	46	50	50	39	39
0	0	0	0	0	0	0	0	0	0	0	0	0	0

		Varia Sh	Varia AS	Varia AS NSHF	Varia AS Export	Varia ASH	Varia ASH NSHF	Varia ASH Export	Varia Ah	Varia Bh	Varia Bh S	
Dati generali	Classe di efficienza energetica	A+	A+	A+	A+	A+	A+	A+	A+	A	A	
	Potenza calorica nominale	kW	11	7	11	11	7	11	11	10,4	10,4	9
	Intervallo di potenza calorica	kW	7,7-14,3	4,9-9,1	7,7-14,3	7,7-14,3	4,9-9,1	7,7-14,3	7,7-14,3	7,3-13,5	7,3-13,5	6,3-11,7
	Rendimento	%	80	>80	>85	>80	>80	>85	>80	>80	>78	>78
	Diametro camino racc.	mm	200	180	180	180	180	180	180	200	250	250
	Scarico fumi Ø	mm	200	180	180	180	180	180	180	200	250	250
	Poss. raccordo fumi Ø	mm	180	-	-	-	-	-	-	180	200	200
	Peso (ca.)	kg	272	166	166	166	209	209	209	305	350	350
	Necess. sezione minima per aria di ric./ e. aliment. (con WLM)	cm²	700	700	-	700	700	-	700	700	700	700
Necess. sezione minima per aria di ric./ e. aliment. (senza WLM)	cm²	1550/1860	1200/1000	1200/1000	1200/1000	1200/1000	1200/1000	1200/1000	1410/1690	1270/1520	1270/1520	
Controlli e valori	sportello senza chiusura automatica (tipo A)		✓	✓	✓	✓	✓	✓	✓	✓	✓	
	sportello con chiusura automatica (tipo A1)		✓	✓	✓	✓	✓	✓	✓	✓	✓	
	Esercizio a sportello aperto		-	✓	-	-	✓	-	-	✓	-	
	2° livello del regolam. federale per la protez. contro le emissioni inq. (BlmSchV)		✓	✓	✓	✓	✓	✓	✓	✓	✓	
	15a B-VG		✓	✓	✓	✓	✓	✓	✓	✓*	✓*	
Valori di tripletta con aperta camera di combustione	Flusso dei fumi di scarico	g/s	-	103	-	-	103	-	-	36,2	-	-
	Temperatura dei gas di scarico (all'raccordo fumi)	°C	-	117	-	-	117	-	-	260	-	-
	Abgtemp. hinter der NSHF	°C	-	-	-	-	-	-	-	-	-	-
	Fabbisogno di aria di combustione	m³/h	-	88,9	-	-	88,9	-	-	126,2	-	-
	Necess. pressione di mandata	Pa	-	11	-	-	11	-	-	12	-	-
Valori di tripletta con chiusa camera di combustione	Flusso dei fumi di scarico	g/s	9,45	7	9,6	9,5	7,0	9,6	9,5	8,5	9,46	8,48
	Temperatura dei gas di scarico (all'raccordo fumi)		300	275	347 197 ← NSHF	340	275	347 197 ← NSHF	340	310	311	278
	Necess. pressione di mandata	Pa	11	12	12	12	12	12	12	12	12	12
	CO ₂	%	10,1	8,4	8,8	9,5	8,4	8,8	9,5	11,1	10,3	9,7
	Necess. diametro a valle M-FeuVo	cm	15	15	15	15	15	15	15	15	15	15
Fabbisogno di aria di combustione	m³/h	33,1	25	35,1	35,4	25	35,1	35,4	28,5	31,4	28,7	
Distanze – Camera di riscaldamento	alla parete della camera di riscaldamento	cm	10	10	10	10	10	10	10	8	6	6
	al pavimento di installazione	cm	-	-	-	-	-	-	-	-	-	-
Distanza nella zona di irraggiamento	davanti	mm	800	1400	1400	1400	1400	1400	1400	800	1500	1500
	laterale	mm	-	-	-	-	-	-	-	-	-	-
	posteriore	mm	-	-	-	-	-	-	-	-	-	-
Isolamento termico (esempio i materassini in lana di roccia secondo AGI-132 Q)	Pianale di appoggio	cm	0	0	0	0	0	0	0	0	0	0
	Parete di appoggio	cm	8	10	10	10	10	10	10	10	10	10
	Parete laterale	cm	6	10	10	10	10	10	10	10	6	6
	Soffitto	cm	-	-	-	-	-	-	-	-	-	-
	Rivestimento in mattoni per parete da proteggere	cm	10	10	10	10	10	10	10	10	10	10
Sostitutivo materiale isolante Silicato di calcio	Pianale di appoggio	cm	0	0	0	0	0	0	0	0	0	0
	Pianale di appoggio	cm	7	9	9	9	9	9	9	9	9	9
	Parete laterale	cm	5	9	9	9	9	9	9	9	5	5
	Soffitto	cm	-	-	-	-	-	-	-	-	-	-
Distribuzione termica	Convezione	%	57	59	59	59	59	59	59	64	53	53
	Schermo per ispezione	%	43	41	41	41	41	41	41	36	47	47
	H ₂ O	%	0	0	0	0	0	0	0	0	0	0

* Soddisfa i requisiti di 15a 2015 solo con il manopolo AT, Attenzione: Scarico fumi + 160 mm

NSHF = superficie riscaldante a valle ← posteriore 🔥 H₂O S = Appar. con bassa potenza ulteriormente verificato

I 30

*** Esempio SILCA 250KM: isolante sostitutivo ammesso secondo DIBt N. Z.43.14-117 e CE 0432-CPD-420002242/2-6

Varia B-120h	Arte 1Vh-66	Arte 1Vh-66 NSHF	Arte 1Vh-66 Export	Arte Bh	Mini S-FDh	Varia FD	Varia FDh 51	Varia FDh 57	Varia FD-87h	Varia FD-87h NSHF	Varia AS-FDh	Varia AS-FDh NSHF	Varia AS-FDh Export
A	A+	A+	A+	A	A	A+	A+	A+	A+	A+	A+	A+	A+
15	6,6	10,4	14	11	6	11,6	11,6	11,6	10,6	11,1	7	11	11
10,5-19,5	4,6-8,6	7,3-13,5	9,8-18,2	7,7-14,3	4,5-7,8	8,1-15,1	8,1-15,1	8,1-15,1	7,4-13,8	7,8-14,4	4,9-9,1	7,7-14,3	7,7-14,3
78	>85	>85	>80	>78	>78	80	80	80	>80	>85	>80	>85	>80
250	180	180	180	200	200	250	250	250	200	200	180	180	180
250	180	180	180	200	200	250	250	250	200	200	180	180	180
-	-	-	-	180	180	-	-	-	250	250	-	-	-
369	243	243	243	287	266	212	265	286	297	297	205	205	205
700	700	-	700	700	700	700	700	700	700	-	700	-	700
1600/1910	770/970	770/970	970/1170	1230/1480	640/770	1270/1060	1270/1060	1270/1060	1020/1220	510/610	800/1000	800/1000	800/1000
✓	✓	✓	✓	✓	✓	✓	✓	✓	✓	✓	✓	✓	✓
✓	✓	✓	✓	✓	✓	✓	✓	✓	✓	✓	✓	✓	✓
-	-	-	-	✓	✓	-	-	-	-	-	-	-	-
✓	✓	✓	✓	✓	✓	✓	✓	✓	✓	✓	✓	✓	✓
✓*	✓	✓	✓	✓*	✓*	✓	✓	✓	✓	✓	✓	✓	✓
-	-	-	-	22,4	23,8	-	-	-	-	-	-	-	-
-	-	-	-	260	280	-	-	-	-	-	-	-	-
-	-	-	-	-	-	-	-	-	-	-	-	-	-
-	-	-	-	151,3	171,5	-	-	-	-	-	-	-	-
-	-	-	-	10	9	-	-	-	-	-	-	-	-
15,44	5	9,7	11,9	10,7	5,4	12,3	12,3	12,3	10,2	10,8	6,1	9,9	6,8
296	241	292 169 ← NSHF	322	350	360	305	305	305	275	442 180 ← NSHF	290	272 142 ← NSHF	320
12	12	12	12	12	12	12	12	12	12	12	12	12	12
8,9	11,6	8,2	10,3	9,7	10	8,9	8,9	8,9	9,3	8,2	9,2	8,4	13
2x15	15	15	15	15	15	15	15	15	15	15	15	15	15
52,6	15,9	34,9	40,9	35,2	18,7	39,6	39,6	39,6	33,8	37,8	23,2	35,3	25,2
10	6	6	6	11	7	6	6	6	8	8	6	6	6
-	0	0	0	-	-	-	-	-	21	21	-	-	-
800	1750	1750	1400	800	800	1700	1700	1700	1790	1780	1000	1000	1000
-	-	-	-	-	-	-	-	-	-	-	-	-	-
-	-	-	-	-	800	1700	1700	1700	1790	1780	1000	1000	1000
9	0	0	0	-	4	-	-	-	0	0	0	0	0
12	9	9	12	8	-	-	-	-	-	-	-	-	-
12	9	9	12	8	8	7	7	7	12	12	8	8	8
-	-	-	9	-	-	-	-	-	4	4	-	-	-
10	10	10	10	10	10	10	10	10	10	10	10	10	10
8	0	0	0	-	3	-	-	-	0	0	0	0	0
10	8	8	10	7	-	-	-	-	-	-	-	-	-
10	8	8	10	7	7	6	6	6	10	10	7	7	7
-	-	-	8	-	-	-	-	-	4	4	-	-	-
53	76	76	76	56	53	48	48	48	40	40	42	42	42
47	24	24	24	44	47	52	52	52	60	60	58	58	58
0	0	0	0	0	0	0	0	0	0	0	0	0	0

		Varia A-FDh	Varia B-FDh	Mini 2L/2R	Mini 2L/2R Export	Mini 2LRh 51	Mini 2LRh 57	Mini 2LRh 51 Export	Mini 2LRh 57 Export	Varia 2L-55 / 2R-55	Varia 2L-55h / 2R-55h	
Dati generali	Classe di efficienza energetica	A+	A	A+	A	A+	A+	A	A	A+	A+	
	Potenza calorica nominale	kW	10,4	11	7	11	7	7	11	11	7	7
	Intervallo di potenza calorica	kW	7,3-13,5	7,7-14,3	4,9-9,1	7,7-14,3	4,9-9,1	4,9-9,1	7,7-14,3	7,7-14,3	4,9-9,1	4,9-9,1
	Rendimento	%	>80	79	80	77	80	80	77	77	80	80
	Diametro camino racc.	mm	250	250	180	180	180	180	180	180	180	180
	Scarico fumi Ø	mm	250	250	180	180	180	180	180	180	180	180
	Poss. raccordo fumi Ø	mm	–	–	–	–	–	–	–	–	–	–
	Peso (ca.)	kg	314	390	166	166	199	211	199	211	170	200
	Necess. sezione minima per aria di ric./ e. aliment. (con WLM)	cm²	700	700	700	700	700	700	700	700	700	700
Necess. sezione minima per aria di ric./ e. aliment. (senza WLM)	cm²	1240/1030	1030/1230	750/900	750/900	750/900	750/900	750/900	750/900	860/985	860/985	
Controlli e valori	sportello senza chiusura automatica (tipo A)	✓	✓	✓	✓	✓	✓	✓	✓	✓	✓	
	sportello con chiusura automatica (tipo A1)	✓	✓	✓	✓	✓	✓	✓	✓	✓	✓	
	Esercizio a sportello aperto	✓	✓	–	–	–	–	–	–	–	✓	✓
	2° livello del regolam. federale per la protez. contro le emissioni inq. (BImSchV)	✓	✓	✓	✓	✓	✓	✓	✓	✓	✓	
	15a B-VG	✓	✓*	✓	–	✓	✓	–	–	–	✓	✓
Valori di tripletta con aperta camera di combustione	Flusso dei fumi di scarico	g/s	21,4	23,8	–	–	–	–	–	–	36,8	36,8
	Temperatura dei gas di scarico (all'raccordo fumi)	°C	240	240	–	–	–	–	–	–	170	170
	Abgtemp. hinter der NSHF	°C	–	–	–	–	–	–	–	–	–	–
	Fabbisogno di aria di combustione	m³/h	177,9	285	–	–	–	–	–	–	161	161
	Necess. pressione di mandata	Pa	12	10	–	–	–	–	–	–	12	12
Valori di tripletta con chiusa camera di combustione	Flusso dei fumi di scarico	g/s	8,9	11,5	6,2	10	6,2	6,2	10	10	6,1	6,1
	Temperatura dei gas di scarico (all'raccordo fumi)	Pa	300	300	343	366	343	343	366	366	325	325
	Necess. pressione di mandata	Pa	12	12	12	12,5	12	12	12,5	12,5	12	12
	CO ₂	%	10,2	8,4	10,3	9,5	10,3	10,3	9,5	9,5	10,8	10,8
	Necess. diametro a valle M-FeuVo	cm	15	2x15	15	15	15	15	15	15	15	15
	Fabbisogno di aria di combustione	m³/h	30,9	40,3	20,7	36,6	20,7	20,7	36,6	36,6	19,8	19,8
Distanze – Camera di riscaldamento	alla parete della camera di riscaldamento	cm	8	11	10	10	10	10	10	10	10	10
	al pavimento di installazione	cm	–	–	0	0	0	0	0	0	–	–
Distanza nella zona di irraggiamento	davanti	mm	1100	800	900	900	900	900	900	900	800	800
	laterale	mm	–	–	900	900	900	900	900	900	800	800
	posteriore	mm	1100	800	–	–	–	–	–	–	–	–
Isolamento termico (esempio i materassini in lana di roccia secondo AGI-132 Q)	Pianale di appoggio	cm	0	4	0	0	0	0	0	0	0	0
	Parete di appoggio	cm	–	–	9	9	9	9	9	9	10	10
	Parete laterale	cm	8	8	9	9	9	9	9	9	6	6
	Soffitto	cm	–	–	–	–	–	–	–	–	–	–
	Rivestimento in mattoni per parete da proteggere	cm	10	10	10	10	10	10	10	10	10	10
Sostitutivo materiale isolante Silicato di calcio	Pianale di appoggio	cm	0	3	0	0	0	0	0	0	0	0
	Pianale di appoggio	cm	–	–	8	8	8	8	8	8	9	9
	Parete laterale	cm	7	7	8	8	8	8	8	8	5	5
	Soffitto	cm	–	–	–	–	–	–	–	–	–	–
Distribuzione termica	Convezione	%	47	47	54	54	54	54	54	54	42	42
	Schermo per ispezione	%	53	53	46	46	46	46	46	46	58	58
	H ₂ O	%	0	0	0	0	0	0	0	0	0	0

* Soddisfa i requisiti di 15a 2015 solo con il manopolo AT, Attenzione: Scarico fumi + 160 mm

NSHF = superficie riscaldante a valle ← posteriore 🔥 H₂O S = Appar. con bassa potenza ulteriormente verificato

*** Esempio SILCA 250KM: isolante sostitutivo ammesso secondo DIBT N. Z.43.14-117 e CE 0432-CPD-420002242/2-6

Varia 2L-62 / 2R-62	Varia 2L-62 / 2R-62 NSHF	Varia 2L-62h / 2R-62h	Varia 2L-62h / 2R-62h NSHF	Varia 2L-68h / 2R-68h	Varia 2L-68h / 2R-68h NSHF	Varia 2Lh / 2Rh 51	Varia 2Lh / 2Rh 57	Varia 2Lh / 2Rh 51 NSHF	Varia 2Lh / 2Rh 57 NSHF	Varia 2Lh / 2Rh 51 S	Varia 2Lh / 2Rh 57 S	Varia AS-2Lh / AS-2Rh	Varia AS-2Lh / AS-2Rh Export
A+	A+	A+	A+	A+	A+	A+	A+	A+	A+	A	A	A+	A+
6,9	10	6,9	10	9,6	9,9	11	11	12	12	7	7	7	11
4,8-9,0	7,0-13,0	4,8-9,0	7,0-13,0	6,7-12,5	6,9-12,9	7,7-14,3	7,7-14,3	8,4-15,6	8,4-15,6	4,9-9,1	4,9-9,1	4,9-9,1	7,7-14,3
>80	>85	>80	>85	>80	>85	80	80	>85	>85	>78	>78	80	80
180	180	180	180	250	250	200	200	200	200	200	200	200	200
180	180	180	180	250	250	200	200	200	200	200	200	200	200
-	-	-	-	200	200	180	180	180	180	180	180	180	180
181	181	206	206	310	310	257	277	257	277	257	277	199	199
700	-	700	-	700	-	700	700	-	-	700	700	700	700
800/900	980/1100	800/900	980/1100	890/1070	890/1070	1250/1500	1250/1500	970/930	970/930	970/930	970/930	1200/1400	1200/1400
✓	✓	✓	✓	✓	✓	✓	✓	✓	✓	✓	✓	✓	✓
✓	✓	✓	✓	✓	✓	✓	✓	✓	✓	✓	✓	✓	✓
-	-	-	-	-	-	✓	✓	-	-	-	-	-	-
✓	✓	✓	✓	✓	✓	✓	✓	✓	✓	✓	✓	✓	✓
✓	✓	✓	✓	✓	✓	✓	✓	✓	✓	✓*	✓*	✓	✓
-	-	-	-	-	-	21,2	21,2	-	-	-	-	-	-
-	-	-	-	-	-	270	270	-	-	-	-	-	-
-	-	-	-	-	-	-	-	-	-	-	-	-	-
-	-	-	-	-	-	176,1	176,1	-	-	-	-	-	-
-	-	-	-	-	-	14	14	-	-	-	-	-	-
6,1	8,9	6,1	8,9	8,8	9,3	9,6	9,6	10,01	10,01	7,66	7,66	6,6	8,7
288	322 184 ← NSHF	288	322 184 ← NSHF	276	379 195 ← NSHF	330	330	350 218 ← NSHF	350 218 ← NSHF	245	245	311	349
12	12	12	12	12	12	12	12	12	12	12	12	11,5	12
10,2	9,2	10,2	9,2	9,9	8,9	10	10	10	10	8,3	8,3	9,7	11,2
15	15	15	15	15	15	15	15	15	15	15	15	15	15
20,1	30,2	20,1	30,2	28,8	31,1	33,5	33,5	33,9	33,9	26,4	26,4	21,9	30
10	10	10	10	8	8	12	12	6	6	6	6	10	10
3,6	22,5	3,6	22,5	0	0	-	-	-	-	-	-	0	0
1000	1100	1000	1100	1400	1500	800	800	800	800	800	800	1300	1300
700	700	700	700	1200	1200	800	800	800	800	800	800	1300	1300
-	-	-	-	-	-	-	-	-	-	-	-	-	-
0	0	0	0	0	0	0	0	-	-	0	0	0	0
12	12	12	12	7	7	5	5	5	5	10	10	8	8
12	12	12	12	7	7	5	5	5	5	8	8	8	8
7	3	7	3	7	4	-	-	-	-	-	-	-	-
10	10	10	10	10	10	10	10	10	10	10	10	10	10
0	0	0	0	0	0	0	0	-	-	0	0	0	0
10	10	10	10	6	6	4	4	4	4	9	9	7	7
10	10	10	10	6	6	4	4	4	4	7	7	7	7
6	3	6	3	6	4	-	-	-	-	-	-	-	-
42	42	42	42	45	45	53	53	53	53	53	53	58	58
58	58	58	58	55	55	47	47	47	47	47	47	42	42
0	0	0	0	0	0	0	0	0	0	0	0	0	0

		Varia 2L-80h / 2R-80h	Varia 2L-80h / 2R-80h Export	Varia 2L-100h / 2R-100h	Arte 2LRh-66	Arte 2LRh-66 NSHF	Arte 2LRh-66 Export	Varia AS-3RLh	Varia AS-3RLh Export	Varia C-45h	Varia Ch	
Dati generali	Classe di efficienza energetica	A+	A+	A	A+	A+	A+	A+	A+	A+	A	
	Potenza calorica nominale	kW	10,4	16	11	6,4	10,4	12	8,4	11,7	8	9
	Intervallo di potenza calorica	kW	7,3-13,5	11,2-20,8	7,7-14,3	4,5-8,3	7,3-13,5	8,4-15,6	5,9-10,9	8,2-15,2	5,6-10,4	6,3-11,7
	Rendimento	%	>80	>80	>79	>80	>85	80	80	80	>80	80
	Diámetro camino racc.	mm	200	200	250	180	180	180	200	200	180	250
	Scarico fumi Ø	mm	200	200	250	180	180	180	200	200	180	250
	Poss. raccordo fumi Ø	mm	180	180	200	-	-	-	180	180	-	200
	Peso (ca.)	kg	272	272	317	186	186	186	224	224	230	309
	Necess. sezione minima per aria di ric./ e. aliment. (con WLM)	cm ²	700	700	700	700	-	700	700	700	700	700
Necess. sezione minima per aria di ric./ e. aliment. (senza WLM)	cm ²	1200/1400	1200/1400	1140/1370	620/750	620/750	620/750	620/750	620/750	930/1120	890/1070	
Controlli e valori	sportello senza chiusura automatica (tipo A)	✓	✓	✓	✓	✓	✓	✓	✓	✓	✓	
	sportello con chiusura automatica (tipo A1)	✓	✓	✓	✓	✓	✓	✓	✓	✓	✓	
	Esercizio a sportello aperto	-	-	✓	-	-	-	-	-	-	-	✓
	2° livello del regolam. federale per la protez. contro le emissioni inq. (BImSchV)	✓	✓	✓	✓	✓	✓	✓	✓	✓	✓	✓
	15a B-VG	✓	✓	✓*	✓	✓	✓	✓	✓	✓	✓	✓
Valori di tripletta con aperta camera di combustione	Flusso dei fumi di scarico	g/s	-	-	20,2	-	-	-	-	-	-	18,4
	Temperatura dei gas di scarico (all'raccordo fumi)	°C	-	-	210	-	-	-	-	-	-	240
	Abgtemp. hinter der NSHF	°C	-	-	-	-	-	-	-	-	-	-
	Fabbisogno di aria di combustione	m ³ /h	-	-	207,5	-	-	-	-	-	-	199,8
	Necess. pressione di mandata	Pa	-	-	10	-	-	-	-	-	-	10
Valori di tripletta con chiusa camera di combustione	Flusso dei fumi di scarico	g/s	9,55	12,91	12	6,6	8,6	9,3	8,9	10,4	7,53	8,8
	Temperatura dei gas di scarico (all'raccordo fumi)		283	305	280	275	327 174 ← NSHF	350	283	305	255	340
	Necess. pressione di mandata	Pa	12	12	12	12	13	12	12	12	12	14
	CO ₂	%	10,1	10,9	8,2	9	9,2	11,2	8,8	9,5	9,2	9,7
	Necess. diametro a valle M-FeuVo	cm	15	15	15	15	15	15	15	15	15	15
Fabbisogno di aria di combustione	m ³ /h	31,3	44,7	41,8	21,1	31	32,7	29	37,6	25,8	28,4	
Distanze – Camera di riscaldamento	alla parete della camera di riscaldamento	cm	10	10	10	8	8	8	6	6	12	8
	al pavimento di installazione	cm	-	-	-	0	0	0	12	12	-	-
Distanza nella zona di irraggiamento	davanti	mm	1800	1800	800	1200	1200	1000	1500	1500	800	800
	laterale	mm	1800	1800	800	1200	1200	1000	800	800	800	800
	posteriore	mm	-	-	-	-	-	-	-	-	-	-
Isolamento termico (esempio i materassini in lana di roccia secondo AGI-132 Q)	Pianale di appoggio	cm	0	0	4	0	0	0	0	0	-	-
	Parete di appoggio	cm	12	12	8	9	9	9	9	9	8	6
	Parete laterale	cm	12	12	8	9	9	9	-	-	6	6
	Soffitto	cm	-	-	-	-	-	-	12	12	-	-
	Rivestimento in mattoni per parete da proteggere	cm	10	10	10	10	10	10	10	10	10	10
Sostitutivo materiale isolante Silicato di calcio	Pianale di appoggio	cm	0	0	3	0	0	0	0	0	-	-
	Pianale di appoggio	cm	10	10	7	8	8	8	8	8	7	5
	Parete laterale	cm	10	10	7	8	8	8	-	-	5	5
	Soffitto	cm	-	-	-	-	-	-	10	10	-	-
Distribuzione termica	Convezione	%	53	53	51	63	63	63	40	40	56	52
	Schermo per ispezione	%	47	47	49	37	37	37	60	60	44	48
	H ₂ O	%	0	0	0	0	0	0	0	0	0	0

* Soddisfa i requisiti di 15a 2015 solo con il manopolo AT, Attenzione: Scarico fumi + 160 mm

NSHF = superficie riscaldante a valle ← posteriore 🔥 H₂O S = Appar. con bassa potenza ulteriormente verificato

134

*** Esempio SILCA 250KM: isolante sostitutivo ammesso secondo DIBT N. Z.43.14-117 e CE 0432-CPD-420002242/2-6

Arte U-50h	Arte U-70h (Ø 200)	Arte U-70h (Ø 250)	Arte U-70h Export (Ø 200)	Arte U-70h Export (Ø 250)	Arte U-90h (Ø 200)	Arte U-90h (Ø 250)	Arte 3RL-60h (Ø 200)	Arte 3RL-60h (Ø 250)	Arte 3RL-60h Export (Ø 200)	Arte 3RL-60h Export (Ø 250)	Arte 3RL-80h (Ø 200)	Arte 3RL-80h (Ø 250)	Arte 3RL-100h
A+	A+	A+	A+	A+	A	A	A+	A+	A+	A+	A+	A+	A
9,3	11,4	11,4	15,6	15,6	13	13	10	10	13,4	13,4	11,4	11,4	11
6,5-12,1	10,9-20,3	10,9-20,3	10,9-20,3	10,9-20,3	9,1-16,9	9,1-16,9	7,0-13,0	7,0-13,0	9,4-17,4	9,4-17,4	8,0-14,8	8,0-14,8	7,7-14,3
>80	>80	>80	>80	>80	>78	>78	>80	>80	>80	>80	80	80	>78
250	200	250	200	250	200	250	200	250	200	250	200	250	250
250	200	250	200	250	200	250	200	250	200	250	200	250	250
200	-	200	-	200	-	200	-	200	-	200	-	200	-
235	342	342	342	342	392	392	264	264	264	264	337	337	381
700	700	700	700	700	700	700	700	700	700	700	700	700	700
560/680	650/1200	650/1200	650/1200	650/1200	940/1130	940/1130	650/860	650/860	650/860	650/860	830/990	830/990	930/1110
✓	✓	✓	✓	✓	✓	✓	✓	✓	✓	✓	✓	✓	✓
✓	✓	✓	✓	✓	✓	✓	✓	✓	✓	✓	✓	✓	✓
-	-	-	-	-	-	-	-	-	-	-	-	-	✓
✓	✓	✓	✓	✓	✓	✓	✓	✓	✓	✓	✓	✓	✓
✓	✓	✓	✓	✓	✓*	✓*	✓	✓	✓	✓	✓	✓	✓*
-	-	-	-	-	-	-	-	-	-	-	-	-	40
-	-	-	-	-	-	-	-	-	-	-	-	-	180
-	-	-	-	-	-	-	-	-	-	-	-	-	-
-	-	-	-	-	-	-	-	-	-	-	-	-	314,1
-	-	-	-	-	-	-	-	-	-	-	-	-	12
8,5	12	12	12	12	13,4	13,4	10,5	10,5	10,9	10,9	12,6	12,6	10,3
311	321	321	321	321	310	310	270	270	284	284	275	275	360
12	12	12	12	12	12	12	12	12	13	13	12	12	12
10,3	11	11	11	11	9,2	9,2	8,9	8,9	10,3	10,3	8,6	8,6	9,8
15	15	15	15	15	15	15	15	15	15	15	15	15	15
27,2	42,2	42,2	42,2	42,2	44	44	33,7	33,7	38,2	38,2	40,3	40,3	35,1
6	8	8	8	8	10	10	8	8	8	8	8	8	10
3,5	0	0	0	0	-	-	0	0	0	0	0	0	-
850	850	850	850	850	800	800	1180	1180	1180	1180	1440	1440	800
1000	1100	1100	1100	1100	800	800	880	880	880	880	900	900	800
-	-	-	-	-	-	-	-	-	-	-	-	-	-
0	-	-	-	-	4	4	0	0	0	0	0	0	4
7	7	7	7	7	6	6	7	7	7	7	9	9	8
-	-	-	-	-	4	4	-	-	-	-	-	-	-
-	-	-	-	-	-	-	-	-	-	-	0	0	-
10	10	10	10	10	10	10	10	10	10	10	10	10	10
0	-	-	-	-	3	3	0	0	0	0	0	0	3
6	6	6	6	6	5	5	6	6	6	6	8	8	8
-	-	-	-	-	3	3	-	-	-	-	-	-	-
-	-	-	-	-	-	-	-	-	-	-	0	0	-
31	32	32	32	32	36	36	32	32	32	32	35	35	42
69	68	68	68	68	64	64	68	68	68	68	65	65	58
0	0	0	0	0	0	0	0	0	0	0	0	0	0

		Speedy Ph	Magic	Mini R1V RLU	Mini Z1 RLU	Mini S RLU	Mini Sh RLU	Varia 1V RLU 51	Varia 1V RLU 57	Varia 1V S RLU 51	Varia 1V S RLU 57	
Dati generali	Classe di efficienza energetica	A+	A+	A+	A	A	A	A+	A+	A+	A+	
	Potenza calorica nominale	kW	7	12	5,2	7	7	7	11	11	7	7
	Intervallo di potenza calorica	kW	4,9-9,1	8,4-15,6	4,5-6,8	4,9-9,1	4,9-9,1	4,9-9,1	7,7-14,3	7,7-14,3	4,9-9,1	4,9-9,1
	Rendimento	%	>80	80	80	>78	>78	>78	>80	80	>80	>80
	Diámetro camino racc.	mm	180	180	180	180	180	180	200	200	200	200
	Scarico fumi Ø	mm	180	180	180	180	180	180	200	200	200	200
	Poss. raccordo fumi Ø	mm	-	-	-	-	-	-	180	180	180	180
	Peso (ca.)	kg	210	305	121	164	142	142	217	225	217	225
	Necess. sezione minima per aria di ric./ e. aliment. (con WLM)	cm ²	700	-	700	700	700	700	700	700	700	700
Necess. sezione minima per aria di ric./ e. aliment. (senza WLM)	cm ²	630/750	260/430	780/850	950/1140	810/980	810/980	1420/1710	1420/1710	900/1090	900/1090	
Controlli e valori	sportello senza chiusura automatica (tipo A)		✓	✓	-	-	-	-	-	-	-	
	sportello con chiusura automatica (tipo A1)		✓	✓	✓	✓	✓	✓	✓	✓	✓	
	Esercizio a sportello aperto		-	-	-	-	-	-	-	-	-	
	2° livello del regolam. federale per la protez. contro le emissioni inq. (BImSchV)		✓	✓	✓	✓	✓	✓	✓	✓	✓	
15a B-VG		✓	✓	✓	-	-	-	-	✓	✓	✓	
Valori di tripletta con aperta camera di combustione	Flusso dei fumi di scarico	g/s	-	-	-	-	-	-	-	-	-	
	Temperatura dei gas di scarico (all'raccordo fumi)	°C	-	-	-	-	-	-	-	-	-	
	Abgtemp. hinter der NSHF	°C	-	-	-	-	-	-	-	-	-	
	Fabbisogno di aria di combustione	m ³ /h	-	-	-	-	-	-	-	-	-	
	Necess. pressione di mandata	Pa	-	-	-	-	-	-	-	-	-	
Valori di tripletta con chiusa camera di combustione	Flusso dei fumi di scarico	g/s	5,7	9	4,73	7,5	8,8	8,8	9,57	8,95	5,6	5,6
	Temperatura dei gas di scarico (all'raccordo fumi)		290	370	358	330	290	290	288	305	300	300
	Necess. pressione di mandata	Pa	12	11	12	12	12	12	12	12	12	12
	CO ₂	%	10,5	11,6	9,8	8,6	7,9	7,9	10,9	11,8	10,3	10,3
	Necess. diametro a valle M-FeuVo	cm	15	15	-	-	-	-	-	-	-	-
Fabbisogno di aria di combustione	m ³ /h	20,1	31,6	16,2	25,5	27,6	27,6	30,7	28,3	19,9	19,9	
Distanze – Camera di riscaldamento	alla parete della camera di riscaldamento	cm	6	9	9	10	10	10	10	10	7	7
	al pavimento di installazione	cm	-	-	-	-	-	-	-	-	-	-
Distanza nella zona di irraggiamento	davanti	mm	800	1100	800	800	800	800	1800	1800	800	800
	laterale	mm	-	-	-	-	-	-	-	-	-	-
	posteriore	mm	-	-	-	-	-	-	-	-	-	-
Isolamento termico (esempio i materassini in lana di roccia secondo AGI-132 Q)	Pianale di appoggio	cm	0	-	0	-	-	-	0	0	-	-
	Parete di appoggio	cm	5	8	9	6	6	6	10	8	11	11
	Parete laterale	cm	5	-	9	6	6	6	10	10	11	11
	Soffitto	cm	-	-	-	-	-	-	-	-	-	-
	Rivestimento in mattoni per parete da proteggere	cm	10	10	10	10	10	10	10	10	10	10
Sostitutivo materiale isolante Silicato di calcio	Pianale di appoggio	cm	0	-	0	-	-	-	0	0	-	-
	Pianale di appoggio	cm	4	7	8	5	5	5	9	7	9	9
	Parete laterale	cm	4	-	8	5	5	5	9	9	9	9
	Soffitto	cm	-	-	-	-	-	-	-	-	-	-
Distribuzione termica	Convezione	%	40	47	62	68	58	58	65	62	65	65
	Schermo per ispezione	%	60	53	38	32	42	42	35	38	35	35
	H ₂ O	%	0	0	0	0	0	0	0	0	0	0

* Soddisfa i requisiti di 15a 2015 solo con il manopolo AT, Attenzione: Scarico fumi + 160 mm

NSHF = superficie riscaldante a valle ← posteriore 🔥 H₂O S = Appar. con bassa potenza ulteriormente verificato

136

*** Esempio SILCA 250KM: isolante sostitutivo ammesso secondo DIBt N. Z.43.14-117 e CE 0432-CPD-420002242/2-6

Varia 1Vh RLU 51	Varia 1Vh RLU 57	Varia AS RLU	Varia ASH RLU	Varia Sh RLU	Varia M-80h RLU	Varia Bh RLU	Arte 1Vh-66 RLU	Varia FD RLU	Varia 2L-55h / 2R-55h RLU	Varia 2L-62h / 2R-62h RLU	Varia 1V H ₂ O	Varia 1V H ₂ O Export	Varia 1V H ₂ O XL
A+	A+	A+	A+	A+	A	A	A+	A+	A+	A+	A+	A+	A+
11	11	7	7	11	9	10,4	6,6	11,6	7	6,9	8 5	11 6	9 6
7,7-14,3	7,7-14,3	4,9-9,1	4,9-9,1	7,7-14,3	6,3-11,7	7,3-13,5	4,6-8,6	8,1-15,1	4,9-9,1	4,8-9,0	5,6-10,4	7,7-14,3	6,3-11,7
>80	>80	>80	>80	80	>78	>78	>85	80	80	>80	>80	>80	>85
200	200	180	180	200	200	250	180	250	180	180	180	180	200
200	200	180	180	200	200	250	180	250	180	180	180	180	200
180	180	-	-	180	180	200	-	-	-	-	-	-	180
282	288	166	209	272	291	350	243	212	200	206	336	336	341
700	700	700	700	700	700	700	700	700	700	700	-	-	-
1420/1710	1420/1710	1200/1000	1200/1000	1550/1860	1090/1310	1270/1520	770/970	1270/1060	860/985	800/900	800/1000	800/1000	800/1000
-	-	-	-	-	-	-	-	-	-	-	✓	✓	✓
✓	✓	✓	✓	✓	✓	✓	✓	✓	✓	✓	✓	✓	✓
-	-	-	-	-	-	-	-	-	-	-	-	-	-
✓	✓	✓	✓	✓	✓	✓	✓	✓	✓	✓	✓	✓	✓
✓	✓	✓	✓	✓	-	-	✓	✓	✓	✓	✓	✓	✓
-	-	-	-	-	-	-	-	-	-	-	-	-	-
-	-	-	-	-	-	-	-	-	-	-	-	-	-
-	-	-	-	-	-	-	-	-	-	-	-	-	-
-	-	-	-	-	-	-	-	-	-	-	-	-	-
-	-	-	-	-	-	-	-	-	-	-	-	-	-
8,1	7,6	7	7	9,45	9,1	9,46	5	12,3	6,1	6,1	6,7	10,4	7,5
335	315	275	275	300	310	311	241	305	325	288	240	250	220
12	12	12	12	11	12	12	12	12	12	12	12	12	12
12,1	12,6	8,4	8,4	10,1	8,9	10,3	11,6	8,9	10,8	10,2	9,6	8,6	9,7
-	-	-	-	-	-	-	-	-	-	-	15	15	15
27,1	25,7	25	25	33,1	31,6	31,4	15,9	39,6	19,7	20,1	24	37	26,3
8	8	10	10	10	8	6	6	6	10	10	6	6	6
0	0	-	-	-	-	-	0	-	-	3,6	-	-	-
1900	1900	1400	1400	800	800	1500	1750	1700	800	1000	1500	1500	1500
-	-	-	-	-	-	-	-	-	800	700	-	-	-
-	-	-	-	-	-	-	-	1700	-	-	-	-	-
-	-	0	0	0	0	0	0	-	0	0	0	0	0
12	12	10	10	8	8	10	9	-	10	12	6	6	6
12	12	10	10	6	8	6	9	7	6	12	6	6	6
-	-	-	-	-	-	-	-	-	-	7	-	-	-
10	10	10	10	10	10	10	10	10	10	10	10	10	10
-	-	0	0	0	0	0	0	-	0	0	0	0	0
10	10	9	9	7	7	9	8	-	9	10	5	5	5
10	10	9	9	5	7	5	8	6	5	10	5	5	5
-	-	-	-	-	-	-	-	-	-	6	-	-	-
56	54	59	59	57	60	53	76	48	42	42	2	10	15
44	46	41	41	43	40	47	24	52	58	58	35	35	18
0	0	0	0	0	0	0	0	0	0	0	63	55	67

		Varia 1V H ₂ O XL Export	Varia 1V H ₂ O XXL	Varia 1V H ₂ O XXL Export	Varia 1Vh H ₂ O	Varia 1Vh H ₂ O Export	Varia 1Vh H ₂ O XL	Varia 1Vh H ₂ O XL Export	Varia 1Vh H ₂ O XXL	Varia 1Vh H ₂ O XXL Export	Varia Ah H ₂ O	
Dati generali	Classe di efficienza energetica	A+	A+	A+	A+	A+	A+	A+	A+	A+	A+	
	Potenza calorica nominale	kW	12 🔥 8,5	15 🔥 11	21 🔥 15	8 🔥 5	11 🔥 6	9 🔥 6	12 🔥 8,5	15 🔥 11	21 🔥 15	10,4 🔥 7,2
	Intervallo di potenza calorica	kW	8,4-15,6	10,5-19,5	14,7-21,2	5,6-10,4	7,7-14,3	6,3-11,7	8,4-15,6	10,5-19,5	14,7-21,2	7,3-13,5
	Rendimento	%	>80	>85	>85	>80	>80	>85	>80	>85	>85	>85
	Diámetro camino racc.	mm	200	200	200	180	180	200	200	200	200	200
	Scarico fumi Ø	mm	200	200	200	180	180	200	200	200	200	200
	Poss. raccordo fumi Ø	mm	180	180	180	–	–	180	180	180	180	180
	Peso (ca.)	kg	341	351	351	374	374	379	379	389	389	471
	Necess. sezione minima per aria di ric./ e. aliment. (con WLM)	cm ²	–	–	–	–	–	–	–	–	–	–
Necess. sezione minima per aria di ric./ e. aliment. (senza WLM)	cm ²	800/1000	800/1000	800/1000	800/1000	800/1000	800/1000	800/1000	800/1000	800/1000	250/300	
Controlli e valori	sportello senza chiusura automatica (tipo A)		✓	✓	✓	✓	✓	✓	✓	✓	✓	
	sportello con chiusura automatica (tipo A1)		✓	✓	✓	✓	✓	✓	✓	✓	✓	
	Esercizio a sportello aperto		–	–	–	–	–	–	–	–	–	
	2° livello del regolam. federale per la protez. contro le emissioni inq. (BImSchV)		✓	✓	✓	✓	✓	✓	✓	✓	✓	
15a B-VG		✓	✓	✓	✓	✓	✓	✓	✓	✓		
Valori di tripletta con aperta camera di combustione	Flusso dei fumi di scarico	g/s	–	–	–	–	–	–	–	–	–	
	Temperatura dei gas di scarico (all'raccordo fumi)	°C	–	–	–	–	–	–	–	–	–	
	Abgtemp. hinter der NSHF	°C	–	–	–	–	–	–	–	–	–	
	Fabbisogno di aria di combustione	m ³ /h	–	–	–	–	–	–	–	–	–	
	Necess. pressione di mandata	Pa	–	–	–	–	–	–	–	–	–	
Valori di tripletta con chiusa camera di combustione	Flusso dei fumi di scarico	g/s	10,8	13,1	14,8	6,7	10,4	7,5	10,8	13,1	14,8	8
	Temperatura dei gas di scarico (all'raccordo fumi)		235	225	240	240	250	220	235	225	240	230
	Necess. pressione di mandata	Pa	12	12	12	12	12	12	12	12	12	12
	CO ₂	%	9,1	8,9	10,9	9,6	8,6	9,7	9,1	8,9	10,9	11,1
	Necess. diametro a valle M-FeuVo	cm	15	15	15	15	15	15	15	15	15	15
Fabbisogno di aria di combustione	m ³ /h	38	48,2	55	24	37	26,3	38	48,2	55	26,5	
Distanze – Camera di riscaldamento	alla parete della camera di riscaldamento	cm	6	6	6	6	6	6	6	6	6	6
	al pavimento di installazione	cm	–	–	–	–	–	–	–	–	–	–
Distanza nella zona di irraggiamento	davanti	mm	1500	1500	1500	1500	1500	1500	1500	1500	1500	800
	laterale	mm	–	–	–	–	–	–	–	–	–	–
	posteriore	mm	–	–	–	–	–	–	–	–	–	–
Isolamento termico (esempio i materassini in lana di roccia secon- do AGI-132 Q)	Pianale di appoggio	cm	0	0	0	0	0	0	0	0	0	0
	Parete di appoggio	cm	6	6	6	6	6	6	6	6	6	5
	Parete laterale	cm	6	6	6	6	6	6	6	6	6	5
	Soffitto	cm	–	–	–	–	–	–	–	–	–	–
	Rivestimento in mattoni per parete da proteggere	cm	10	10	10	10	10	10	10	10	10	10
Sostitutivo materiale isolante Silicato di calcio	Pianale di appoggio	cm	0	0	0	0	0	0	0	0	0	0
	Pianale di appoggio	cm	5	5	5	5	5	5	5	5	5	4
	Parete laterale	cm	5	5	5	5	5	5	5	5	5	4
	Soffitto	cm	–	–	–	–	–	–	–	–	–	–
Distribu- zione termica	Convezione	%	11	9	11	2	10	15	11	9	11	15
	Schermo per ispezione	%	18	18	18	35	35	18	18	18	18	16
	H ₂ O	%	71	73	71	63	55	67	71	73	71	69

* Soddisfa i requisiti di 15a 2015 solo con il manopolo AT, Attenzione: Scarico fumi + 160 mm

NSHF = superficie riscaldante a valle ← posteriore 🔥 H₂O S = Appar. con bassa potenza ulteriormente verificato

138

*** Esempio SILCA 250KM: isolante sostitutivo ammesso secondo
DIBt N. Z.43.14-117 e CE 0432-CPD-420002242/2-6

Varia Ah H ₂ O Export	Varia FD H ₂ O	Varia FD H ₂ O Export	Varia FD H ₂ O Export	Varia FDh H ₂ O	Varia FDh H ₂ O Export	Varia FDh H ₂ O Export	Varia A-FDh H ₂ O	Varia A-FDh H ₂ O Export	Varia 2L-55h / 2R-55h H ₂ O	Varia 2L-55h H ₂ O / 2R-55h H ₂ O Export	Varia 2Lh /2Rh H ₂ O	Varia 2Lh H ₂ O / 2Rh H ₂ O Export	LK XS 500 D4
A+	A+	A+	A+	A+	A+	A+	A+	A+	A+	A+	A+	A+	A+
14 9,8	10 6,4	15 9,4	21 13,2	10 6,4	15 9,4	21 13,2	10,4 6,2	15 9	7 4,2	12 7,2	10,4 5,9	14,7 8,4	4
9,8-18,2	7,0-13,0	10,5-19,5	14,7-21,2	7,0-13,0	10,5-19,5	14,7-21,2	7,3-13,5	10,5-19,5	4,9-9,1	8,4-15,6	7,3-13,5	10,3-19,1	4,0-5,2
>80	>80	85	>85	>80	85	>85	>80	>85	> 85	> 80	>80	>80	>80
200	200	200	200	200	200	200	200	200	180	180	200	200	130
200	200	200	200	200	200	200	200	200	180	180	200	200	130
180	-	-	-	-	-	-	-	-	-	-	180	180	-
471	352	352	352	413	413	413	424	424	384	384	367	367	54
-	-	-	-	-	-	-	-	-	-	-	-	-	-
250/300	210/250	210/250	210/250	210/250	210/250	210/250	400/480	560/670	350/300	350/300	500/450	500/450	400/450
✓	✓	✓	✓	✓	✓	✓	✓	✓	✓	✓	✓	✓	-
✓	✓	✓	✓	✓	✓	✓	✓	✓	✓	✓	✓	✓	✓
-	-	-	-	-	-	-	-	-	-	-	-	-	-
✓	✓	✓	✓	✓	✓	✓	✓	✓	✓	✓	✓	✓	✓
✓	✓	✓	✓	✓	✓	✓	✓	✓	-	-	✓	✓	✓
-	-	-	-	-	-	-	-	-	-	-	-	-	-
-	-	-	-	-	-	-	-	-	-	-	-	-	-
-	-	-	-	-	-	-	-	-	-	-	-	-	-
-	-	-	-	-	-	-	-	-	-	-	-	-	-
-	-	-	-	-	-	-	-	-	-	-	-	-	-
13,3	14,3	14,7	17	14,3	14,7	17	10,1	13	7,4	11	10,8	12,2	3,8
250	202	217	226	202	217	226	260	240	230	235	285	265	252
12	12	11	13	12	11	13	12	12	12	12	12	12	12
9,2	6,2	8,5	9,8	6,2	8,5	9,8	8,7	10,3	7,9	8,5	8,2	8,2	10,2
15	15	15	15	15	15	15	15	15	15	15	15	15	13
44,4	47,6	50,6	60,8	47,6	50,6	60,8	35,3	41,6	25,3	40,5	37,6	53,4	11,8
6	6	6	6	6	6	6	6	6	3	3	3	3	-
-	-	-	-	-	-	-	-	-	-	-	-	-	-
800	800	800	800	800	800	800	800	800	800	800	800	800	925
-	-	-	-	-	-	-	-	-	800	800	800	800	-
-	800	800	800	800	800	800	800	800	-	-	-	-	-
0	0	0	0	0	0	0	-	-	0	0	-	-	-
5	-	-	-	-	-	-	-	-	4	4	4	4	10
5	12	12	12	12	12	12	6	6	4	4	4	4	10
-	-	-	-	-	-	-	-	-	-	-	-	-	-
10	10	10	10	10	10	10	10	10	10	10	10	10	10
0	0	0	0	0	0	0	-	-	0	0	-	-	-
4	-	-	-	-	-	-	-	-	3	3	3	3	9
4	10	10	10	10	10	10	10	5	5	3	3	3	9
-	-	-	-	-	-	-	-	-	-	-	-	-	-
14	3	4	21	3	4	21	19	19	13	13	6	6	48
16	33	33	33	33	33	33	21	21	27	27	37	37	52
70	64	63	46	64	63	46	60	60	60	60	57	57	0

		LK XS 500 E6	LK S 600 D5	LK S 600 E5	LK M 700 D6	LK M 700 E7	LK L 800 D8	LK L 800 E10	LK XL 900 D11	LK XL 900 E14	Cassetta camino piccola	Cassetta camino grande	
Dati generali	Classe di efficienza energetica	A+	A+	A+	A+	A+	A+	A+	A	A	A+	A+	
	Potenza calorica nominale	kW	4,6	4,9	4,9	5,9	6,9	7,9	9,9	10,5	14	6	8
	Intervallo di potenza calorica	kW	4,5-6,0	4,5-6,4	4,5-6,4	4,5-7,7	4,8-9,0	5,5-10,3	6,9-12,9	7,4-13,7	9,8-18,2	4,5-7,8	5,6-10,4
	Rendimento	%	>80	>80	>80	>80	>80	>80	80	>79	>78	>80	80
	Diametro camino racc.	mm	130	150	150	150	150	180	180	200	200	-	-
	Scarico fumi Ø	mm	130	150	150	150	150	180	180	200	200	-	-
	Poss. raccordo fumi Ø	mm	-	-	-	-	-	-	-	-	-	-	-
	Peso (ca.)	kg	54	83	83	103	103	130	130	150	150	-	-
	Necess. sezione minima per aria di ric./ e. aliment. (con WLM)	cm ²	-	-	-	-	-	-	-	-	-	-	-
Necess. sezione minima per aria di ric./ e. aliment. (senza WLM)	cm ²	400/450	400/450	400/450	400/450	400/450	400/450	400/450	400/450	400/450	-	-	
Controlli e valori	sportello senza chiusura automatica (tipo A)	-	-	-	-	-	-	-	-	-	-	-	
	sportello con chiusura automatica (tipo A1)	✓	✓	✓	✓	✓	✓	✓	✓	✓	✓	✓	
	Esercizio a sportello aperto	-	-	-	-	-	-	-	-	-	-	-	
	2° livello del regolam. federale per la protez. contro le emissioni inq. (BImSchV)	✓	✓	✓	✓	✓	✓	✓	✓	✓	✓	✓	
15a B-VG	✓	✓	✓	✓	✓	✓	✓	✓	-	-	✓	✓	
Valori di tripletta con aperta camera di combustione	Flusso dei fumi di scarico	g/s	-	-	-	-	-	-	-	-	-	-	
	Temperatura dei gas di scarico (all'raccordo fumi)	°C	-	-	-	-	-	-	-	-	-	-	
	Abgtemp. hinter der NSHF	°C	-	-	-	-	-	-	-	-	-	-	
	Fabbisogno di aria di combustione	m ³ /h	-	-	-	-	-	-	-	-	-	-	
	Necess. pressione di mandata	Pa	-	-	-	-	-	-	-	-	-	-	
Valori di tripletta con chiusa camera di combustione	Flusso dei fumi di scarico	g/s	3,8	4,5	4,5	5	5	6,5	9	10	12	4,68	7,24
	Temperatura dei gas di scarico (all'raccordo fumi)		252	335	335	355	370	360	340	330	365	269	268
	Necess. pressione di mandata	Pa	12	12	12	12	12	12	12	12	13	12	12
	CO ₂	%	10,2	9,4	9,4	10,9	12,2	10,5	10,5	9,4	10,8	11,8	9,9
	Necess. diametro a valle M-FeuVo	cm	13	15	15	15	15	15	15	15	15	-	-
	Fabbisogno di aria di combustione	m ³ /h	13,6	15,5	15,5	16,2	16,6	20,2	36,5	34,3	40,3	14,8	24,6
Distanze – Camera di riscaldamento	alla parete della camera di riscaldamento	cm	-	-	-	-	-	-	-	-	-	-	
	al pavimento di installazione	cm	-	-	-	-	-	-	-	-	-	-	
Distanza nella zona di irraggiamento	davanti	mm	925	1200	1200	1400	1400	1600	1600	1700	1700	800	800
	laterale	mm	-	-	-	-	-	-	-	-	-	-	
	posteriore	mm	-	-	-	-	-	-	-	-	-	-	
Isolamento termico (esempio i materassini in lana di roccia secondo AGI-132 Q)	Pianale di appoggio	cm	-	0	0	0	0	0	0	0	6	6	
	Parete di appoggio	cm	10	16	16	15	15	15	14	14	6	6	
	Parete laterale	cm	10	8	8	9	9	8	7	7	6	6	
	Soffitto	cm	-	12	12	11	11	13	13	13	13	-	-
	Rivestimento in mattoni per parete da proteggere	cm	10	10	10	10	10	10	10	10	10	10	10
Sostitutivo materiale isolante Silicato di calcio	Pianale di appoggio	cm	-	0	0	0	0	0	0	0	5	5	
	Pianale di appoggio	cm	9	14	14	13	13	13	13	12	12	5	5
	Parete laterale	cm	9	9	9	10	10	9	9	8	8	5	5
	Soffitto	cm	-	10	10	9	9	11	11	11	11	-	-
Distribuzione termica	Convezione	%	48	48	48	49	49	49	49	49	49	-	-
	Schermo per ispezione	%	52	52	52	51	51	51	51	51	51	-	-
	H ₂ O	%	0	0	0	0	0	0	0	0	0	-	-

* Soddisfa i requisiti di 15a 2015 solo con il manopolo AT, Attenzione: Scarico fumi + 160 mm

NSHF = superficie riscaldante a valle ← posteriore 🔥 H₂O S = Appar. con bassa potenza ulteriormente verificato

*** Esempio SILCA 250KM: isolante sostitutivo ammesso secondo DIBt N. Z.43.14-117 e CE 0432-CPD-420002242/2-6

CLASSIC

NSHF = superficie riscaldante a valle

← posteriore
↑ superiore
→ laterale

		Renova B-Air	Nova F-Air	Renova C-44 Legna in ciocchi	Renova C-44 Lignite	Renova Cs-42 Legna in ciocchi	Renova Cs-42 Lignite	Renova Cs-50 Legna in ciocchi	Renova Cs-50 Lignite	Nova E H ₂ O	Renova A H ₂ O	
Dati generali	Classe di efficienza energetica	A+	A+	A+	A+	A+	A+	A+	A+	A+	A+	
	Potenza calorica nominale	kW	8,8	10,1	8,5	7,8	6,5	6,5	7	7	14 9	13,4 6,9
	Intervallo di potenza calorica	kW	6,2-11,4	7,1-13,1	6,0-11,1	5,5-10,1	4,6-8,5	4,6-8,5	4,9-9,1	4,9-9,1	9,8-18,2	9,4-17,4
	Rendimento	%	>85	>85	>85	>85	>85	>85	>85	>85	>85	>85
	Diámetro camino racc.	mm	180	180	160	160	160	160	160	160	180	180
	Scarico fumi \varnothing	mm	180	180	160	160	160	160	160	160	180	180
	Poss. raccordo fumi \varnothing	mm	145/150/160	145/150/160	145/150/180	145/150/180	145/150/180	145/150/180	150	150	-	-
	Peso (ca.)	kg	140	195	110	110	105	105	107	107	297	190
	Necess. sezione minima per aria di ric./ e. aliment. (con WLM)	cm ²	-	-	-	-	-	-	-	-	-	-
	Necess. sezione minima per aria di ric./ e. aliment. (senza WLM)	cm ²	1060/1280	1580/1900	1170/1080	1170/1080	990/1080	990/1080	990/1080	990/1080	990/990	1215/978
Controlli e valori	sportello senza chiusura automatica (tipo A)	-	-	-	-	-	-	-	-	-	-	
	sportello con chiusura automatica (tipo A1)	✓	✓	✓	✓	✓	✓	✓	✓	✓	✓	
	Esercizio a sportello aperto	-	-	-	-	-	-	-	-	-	-	
	2° livello del regolam. federale per la protez. contro le emissioni inquinanti	✓	✓	✓	✓	✓	✓	✓	✓	✓	✓	
	15a B-VG	✓	✓	✓	✓	✓	✓	✓	✓	✓	✓	
Valori di tripletta con chiusa camera di combustione	Flusso dei fumi di scarico	g/s	9,4	9,2	8,2	9,1	6,9	8,8	6,5	7,8	12,7	12,8
	Temperatura dei gas di scarico (all'raccordo fumi)	°C	357	355	495	483	478	434	442	408	Abg. ↑ 193 Abg. → 340	362
	Necess. pressione di mandata	Pa	12	12	12	12	12	12	12	12	166 ← NSHF	165 ← NSHF
	CO ₂	%	7	8,1	7,7	7,1	7,6	6,6	8,3	7,5	8,2	7,7
	Necess. diametro a valle M-FeuVo	cm	15	15	15	15	-	-	-	-	15	15
	Fabbisogno di aria di combustione	m ³ /h	34,7	34,1	30,3	31,4	22,9	28	22,8	26,5	46,3	47,3
Valori di tripletta per il calcolo del camino	Flusso dei fumi di scarico	g/s	25	26	20	20	8,1	8,1	8,9	8,9	25	25
	Temperatura dei gas di scarico (all'raccordo fumi)	°C	590	600	650	650	420	420	480	480	520	480
	Necess. pressione di mandata	Pa	15	15	15	15	15	15	15	15	14	12
	CO ₂	%	~ 9	~ 9	~ 9	~ 9	~ 9	~ 9	~ 9	~ 9	~ 9	~ 9
	Quantità di combustibile	kg/h	7	8	4	4	3,5	3,5	3,9	3,9	10	8
	Fabbisogno di aria di combustione	m ³ /h	68	77	41	41	39	39	40	40	103	82
Distanze - Camera di riscaldamento	alla parete della camera di	cm	10	6	15	15	18	18	18	18	6	6
	al pavimento di installazione	cm	22,8	16	23	23	12,5	12,5	12,5	12,5	19,8	18
Distanza nella zona di irraggiamento della lastra	davanti	mm	1000	1000	1000	1000	1100	1100	1100	1100	1000	700
	laterale	mm	-	-	-	-	-	-	-	-	-	-
	posteriore	mm	-	-	-	-	-	-	-	-	-	-
Isolamento termico (Esempio materassini di lana di roccia secondo AGI Q 132)	Pianale di appoggio	cm	0	-	0	0	0	0	0	0	0	
	Parete di appoggio	cm	11	11	13	13	9	9	9	9	9	
	Parete laterale	cm	11	11	13	13	9	9	9	9	9	
	Soffitto	cm	17	17	19	19	14	14	14	14	9	
	Contromuratura in presenza di parete protettiva	cm	10	10	10	10	10	10	10	10	10	
Isolamento termico (Esempio silicato di calcio secondo EN 13501-2 ***)	Pianale di appoggio	cm	0	-	0	0	0	0	0	0	0	
	Parete di appoggio	cm	8	8	10	10	7	7	7	7	7	
	Parete laterale	cm	8	8	10	10	7	7	7	7	7	
	Contromuratura in presenza di parete protettiva	cm	10	10	10	10	10	10	10	10	10	
	come sostituto di contromuratura e isolamento termico dalla parete di appoggio	cm	9	9	11	11	8	8	8	8	8	
	come sostituto di contromuratura e isolamento termico delle pareti laterali	cm	9	9	11	11	8	8	8	8	8	
Distribuzione termica	Convezione	%	60	78	59	59	61	61	59	59	14	26
	Schermo per ispezione	%	40	22	41	41	39	39	41	41	22	23
	H ₂ O	%	0	0	0	0	0	0	0	0	64	51

I dati tecnici più aggiornati sono disponibili al sito www.spartherm.com. Salvo modifiche ed errori.



Instrucciones de montaje

Premium Edition | Hogares para leña





PREFACIO - FILOSOFÍA DE CALIDAD

Se ha decidido usted por un hogar SPARTHERM. Le agradecemos profundamente su confianza.

En un mundo de abundancia y de producción masiva unimos nuestro nombre con el credo de nuestro propietario, el señor Gerhard Manfred Rokossa:

“Alta calidad técnica combinada con diseño actualizado y servicio al cliente para su satisfacción y recomendación.”

Le ofrecemos productos de primera clase, que tocan las emociones de sus clientes y despiertan sentimientos tales como la protección, la seguridad y la comodidad. Para asegurar que esto sucede, le recomendamos que lean detenidamente las instrucciones de montaje, para así conocer el producto rápida y completamente. Además de información para el montaje, el manual también contiene instrucciones importantes para la seguridad, así como para mantener el valor del hogar y proporciona valiosos consejos y ayudas. En caso de preguntas o problemas adicionales, póngase en contacto directamente con nosotros. Con mucho gusto atenderemos sus preguntas y sugerencias.

Además le deseamos que disfrute durante el montaje de nuestros hogares y de la belleza de sus llamas.

El equipo de Spartherm

Director General G.M.Rokossa

ÍNDICE INSTRUCCIONES DE MONTAJE

1. Información general	4	5.4.1 Espesores del aislamiento	16
1.1 Cierre de la puerta de la caldera	5	5.4.2 Construcción de pared protectora	17
1.1.1 Equipamiento cierre de la puerta de la caldera	5	6. Directrices de montaje	18
1.2 Re equipamiento de tipos de cierre de puerta	6	6.1 Instrucciones importantes sobre el montaje con marcos	18
1.2.1 Puerta de caldera giratoria	6	6.2 Junta de expansión entre el revestimiento y el hogar	20
1.2.2 Puerta de caldera elevable no integrada	7	6.3 Revestimiento delantero del hogar	21
1.2.3 Puerta de caldera elevable integrada	8	6.4 Pieza de unión	21
1.3 Secuencia de montaje	9	6.5 Emisión de calor	21
		6.5.1 Sistemas de aire caliente	21
2. Requisitos básicos para la construcción de una instalación de chimenea	9	6.5.2 Sistemas de chimenea con tiros de gas montados a mano	22
3. Zona de colocación y suministro del aire de combustión	9	7. Instrucciones generales de montaje para zonas de colocación de materiales no inflamables	22
3.1 Requisitos básicos para la zona de colocación	9	7.1 Suelos y paredes adosadas	23
3.2 El funcionamiento de las chimeneas no se ve perjudicado si:	9	7.2 Suelos, paredes adosadas y techo	23
3.3 Las chimeneas no deben colocarse	9	8. Instrucciones generales de montaje para zonas de colocación de materiales inflamables	24
3.4 Suministro de aire de combustión	10	8.1 Suelos, paredes adosadas y techo	24
3.5 Tubos de aire de combustión	10	8.2 Aislamiento	25
4. Regulación de tiro	11	9. Limpieza de los sistemas de chimenea	25
4.1 Válvula de regulación de tiro	11	10. Instrucciones específicas para hogares Spartherm	25
5. Protección antiincendios junto al sistema de chimenea o en su interior	11	10.1 Toma de salida gas	25
5.1 Medidas de seguridad especiales para la protección antiincendios	11	10.2 Hogar con puerta de la caldera elevable	26
5.1.1 Revestimientos del suelo cerca de la caldera	11	10.3 Soportes de transporte	26
5.1.2 Materiales inflamables	13	11. Datos técnicos	27
5.1.3 Hogares para leña - Zona de radiación	14		
5.1.3 Repisas de madera dura	16		
5.2 Componentes de soporte de hormigón y hormigón armado	16		
5.3 Viga de madera	16		
5.4 Capas de aislamiento	16		

1. INFORMACIÓN GENERAL

Este manual de instrucciones de montaje sigue las disposiciones de la norma DIN 13229, "Chimeneas para combustibles sólidos".

Se deberán respetar todas las normas y reglamentos vigentes nacionales y regionales con respecto a los métodos de instalación y materiales correspondientes. Como es natural, nuestros hogares están sometidos a los criterios de calidad de la empresa, desde el registro de control de entrada hasta la aceptación antes de la distribución.

Niños pequeños y personas de edad avanzada o constitución frágil: Como sucede en todos los aparatos de calefacción, recomendamos conectar una protección en previsión de presencia de estos colectivos, ya que la mirilla y las partes del revestimiento de la chimenea o salida de humos pueden calentarse mucho.

➔ ¡Peligro de quemaduras! ⬅

¡No deje sin supervisión a estas personas cerca del hogar ardiendo o recién apagado! Por favor, informe a estas personas de las fuentes de peligro.

No debe colocar o posar ningún objeto inflamable sobre la superficie libre del sistema de chimenea. No debe tender ninguna prenda de ropa a secar sobre el mueble de la chimenea. Los tendales de ropa solo deben colocarse fuera de la zona de radiación.

Mediante el proceso de combustión se libera energía térmica que conduce a un fuerte calentamiento de los componentes del sistema chimenea, como las superficies, la puerta y sus tiradores, del cristal, etc. Está prohibido tocar o activar sin una protección adecuada (p. ej., **guante de protección térmica incluido**).

¡El hogar no debe modificarse! En particular, no se debe instalar componentes en la cámara de combustión ni en los conductos de evacuación de humos o de combustión que no cuenten con la autorización explícita de SPARTHERM. La modificación del hogar con elementos no autorizados explícitamente por SPARTHERM conlleva la pérdida de la garantía y de la homologación del aparato.

La presencia de campanas de extracción de humo, instalaciones de ventilación, etc. en la misma sala puede afectar negativamente al funcionamiento del hogar (provocando incluso la salida de humos a la sala de ubicación) y, por consiguiente, no está permitido el uso paralelo con el hogar sin la instalación de dispositivos de seguridad adecuados.

En caso del uso de varios hogares en una misma sala o en habitaciones comunicadas, se deberá asegurar un aprovisionamiento de aire de combustión suficiente.

Este hogar es de uso temporal. Nuestros hogares no están concebidos para servicio de permanente. Para conseguir un servicio continuado será necesario reponer combustible repetidamente y no a través de la disminución del aire de combustión.

Dependiendo del tipo de chimenea pueden llegar a alcanzarse presiones negativas de más de 20 – 25 Pa, que en ocasiones afectan al funcionamiento del hogar. Este exceso de tiro es frecuentemente la causa de que el cristal de la puerta se ensucie o que aumente la cantidad de humo expulsado.

Daños de transporte: compruebe el estado del producto en el momento de la recepción (inspección visual). En caso necesario, haga constar en el albarán los desperfectos que perciba. A continuación, informe a su distribuidor. Durante la instalación, proteja los revestimientos y partes visibles del hogar de la suciedad y de posibles deterioros.

Encontrará los datos técnicos de su hogar a partir de la página 25.

1.1 CIERRE DE LA PUERTA DE LA CALDERA

La idoneidad de las calderas para su configuración múltiple (dos o varias calderas conectadas a la misma salida de humos) depende de si la puerta dispone de cierre automático.

Puerta con auto cierre: la caldera admite configuración múltiple.

Puerta sin auto cierre: configuración múltiple no admisible, es decir, la caldera debe conectarse a su propia salida de humos.

Nota: en caso de varias unidades conectadas, el sistema de chimenea o salida de humos deberá estar adecuadamente instalado y configurado.

Se debe distinguir si el sistema de calefacción es una "chimenea abierta". En Alemania, una "chimenea abierta" no está sujeta a los requisitos en materia de emisiones del 1er reglamento BImSchV, aunque solo puede utilizarse de forma "esporádica". El fabricante determina el modo de funcionamiento de la unidad y, por tanto, establece si el aparato puede utilizarse abierto conforme a lo dispuesto y, por tanto, le es aplicable el término "chimenea abierta", es decir, el fabricante autoriza la chimenea como "chimenea abierta" cuando el uso es esporádico, mientras que cuando la chimenea está cerrada, no puede utilizarse dicho término y tampoco está sujeta a restricciones de uso.

Nota: los antiguos términos "modelo A1" o "modelo A", procedentes de la norma DIN 18895 que ha dejado de estar vigente, conducen con frecuencia a la confusión de las características arriba indicadas y ya no son aplicables.

Como norma general, los hogares Spartherm deben utilizarse cerrados, es decir, a excepción de la carga o limpieza, las puertas del hogar deben mantenerse cerradas.

Los hogares verificados por cuenta propia para su uso con puerta de la caldera están señalizados en los datos técnicos del manual de montaje incluido para hogares.

Durante el uso conectada a una única chimenea o salida de humos (una caldera por salida de humos), el propietario puede decidir entre utilizar el hogar con o sin auto cierre en la puerta. El propietario de la instalación es responsable de cerrar correctamente la puerta de la caldera durante el funcionamiento de los sistemas de calefacción.

1.1.1 EQUIPAMIENTO CIERRE DE LA PUERTA DE LA CALDERA

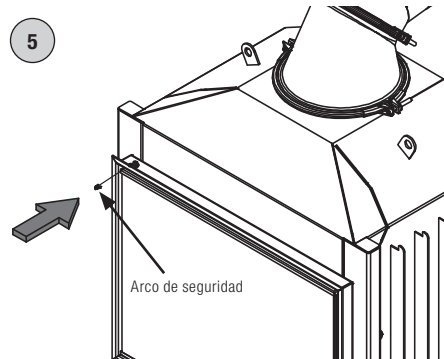
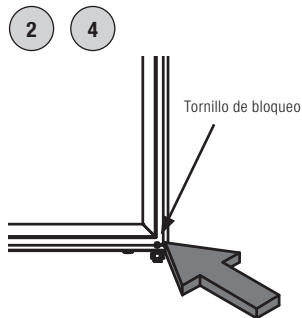
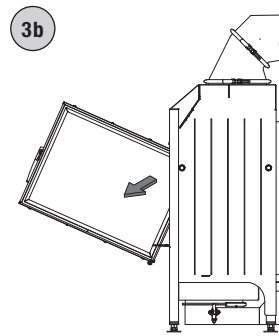
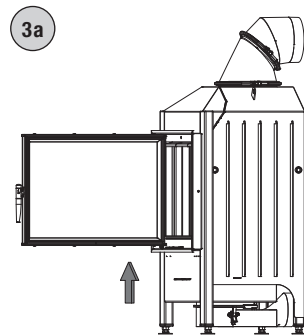
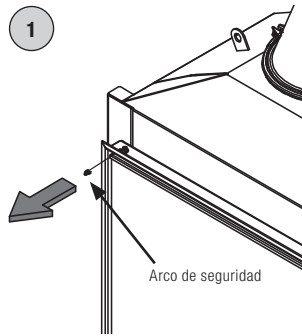
Los hogares Spartherm elevables vienen de fábrica equipadas con una puerta de caldera sin auto cierre, mientras que las células de combustión abatibles vienen con auto cierre. El tipo de cierre de puerta en las células elevables con puerta sin auto cierre puede equiparse con el sistema de auto cierre retirando los contrapesos de la puerta. El tipo de hogares abatible con auto cierre de puerta pueden cambiarse a puerta sin auto cierre descargando el muelle de cierre de la puerta.

Las instrucciones para el re equipamiento del tipo de puerta pueden consultarse en el manual de instalación correspondiente.

1.2 RE EQUIPAMIENTO DE TIPOS DE CIERRE DE PUERTA

1.2.1 PUERTA DE CALDERA GIRATORIA

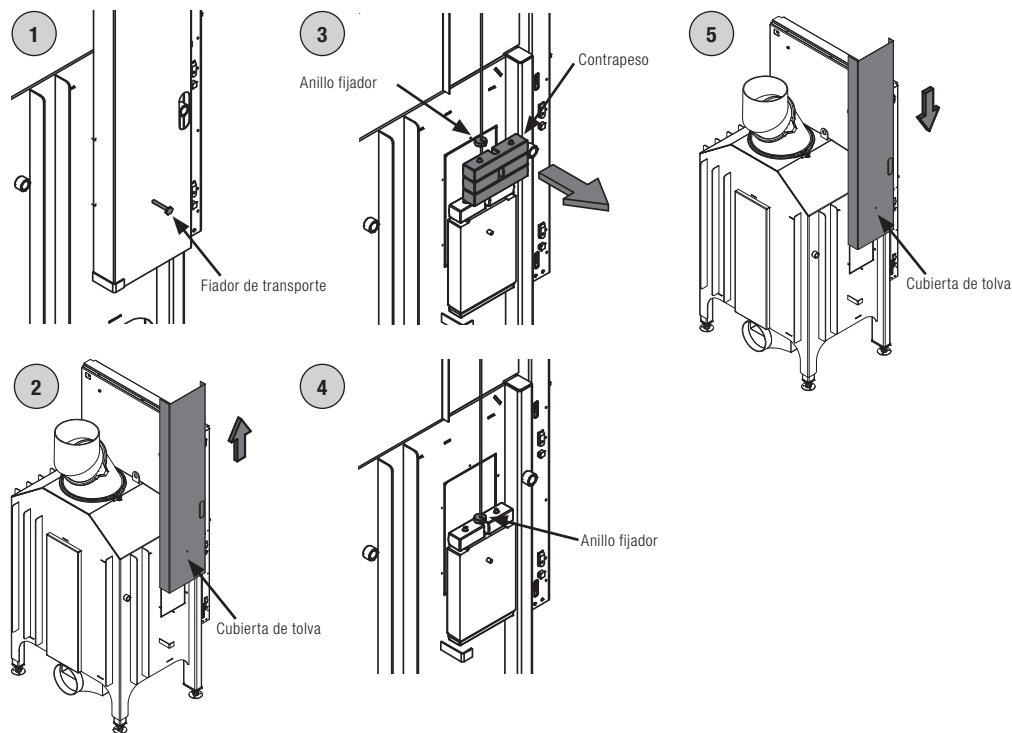
Re equipamiento de una puerta de la caldera giratoria sin auto cierre descargando el resorte de cierre de la puerta.



1. Retirar el pasador de seguridad entre la bisagra y la puerta
2. Fijar el resorte de bloqueo de la puerta (llave macho hexagonal de 2,5). Enroscar el tornillo de bloqueo, en la parte inferior derecha de la esquina de la puerta, en el punto de giro inferior. Puede quedar un poco asentado bajo la junta de cordel gris. Los pasos de trabajo no deben dañar la junta.
3. Desenganchar la puerta de la caldera.
4. Desbloquear el tornillo de bloqueo (llave macho hexagonal de 2,5). Se escuchará un clic.
5. Colocar la puerta de la caldera y el pasador de seguridad.

1.2.2 PUERTA DE CALDERA ELEVABLE NO INTEGRADA

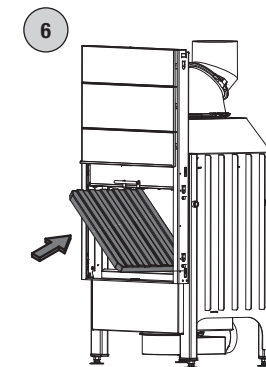
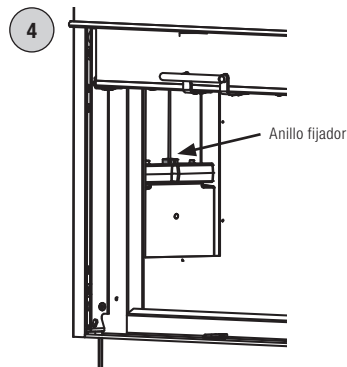
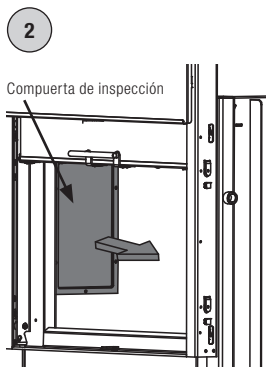
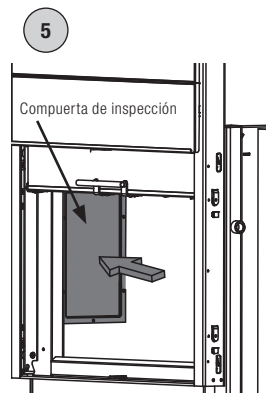
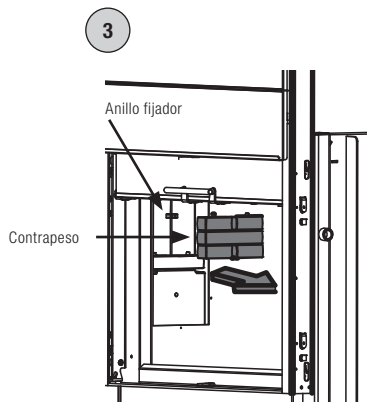
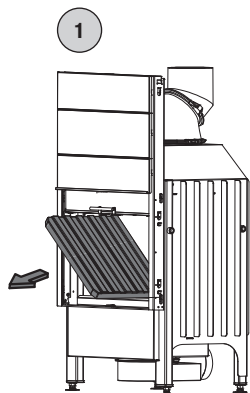
Re equipamiento de una puerta de la caldera giratoria con auto cierre retirando contrapesos. En hogares con dos bajantes, seguir el mismo procedimiento a ambos lados.



1. Retirar el fiador de transporte y los tornillos de fijación.
2. Retirar hacia arriba la cubierta de la tolva.
3. Soltar el anillo de retención (llave macho hexagonal de 2,5). Retirar los contrapesos necesarios. El número de pesos que hay que retirar se sabe al cerrar la puerta lentamente y a velocidad constante, comprobar el funcionamiento.
4. Apretar el anillo de retención (llave macho hexagonal de 2,5).
5. Montar la cubierta de la tolva y fijar mediante los tornillos de fijación.

1.2.3 PUERTA DE CALDERA ELEVABLE INTEGRADA

Re equipamiento de una puerta de la caldera giratoria con auto cierre retirando contrapesos. En hogares con dos bajantes, seguir el mismo procedimiento a ambos lados.



1. Desmontar el revestimiento de la pared.
2. Retirar la compuerta de inspección.
3. Soltar el anillo de retención (llave macho hexagonal de 2,5). Retirar los contrapesos necesarios. El número de pesos que hay que retirar se sabe al cerrar la puerta lentamente y a velocidad constante, comprobar el funcionamiento.
4. Apretar el anillo de retención (llave macho hexagonal de 2,5).
5. Colocar la compuerta de inspección.
6. Colocar el revestimiento de la pared.

1.3 SECUENCIA DE MONTAJE

1. En hogares con puerta de la caldera elevable, desenroscar primero el tornillo de bloqueo de los contrapesos.
2. Si se desea, fijar la tubuladura separada del aire de combustión en la posición deseada al alojamiento mediante la abrazadera incluida o el cierre de tracción mono manual.
3. El hogar debe quedar totalmente pegado al ras y en posición horizontal.
4. Es posible realizar una conexión horizontal a la chimenea girando la cúpula de gases de combustión. Para ello abra la abrazadera, gire la cúpula y fíjela de nuevo mediante la abrazadera.

2. REQUISITOS BÁSICOS PARA LA CONSTRUCCIÓN DE UNA INSTALACIÓN DE CHIMENEA

Antes de proceder a instalar el hogar es preciso comprobar el correcto funcionamiento del control del aire y, en caso necesario, ponerlo en marcha. El instalador de calderas o responsable del servicio de inspección correspondiente deberá comprobar, antes de iniciar la instalación, si la chimenea y la toma de aire de combustión son apropiados. Se observarán y aplicarán las normas DIN 18160 y DIN 18896. Se aplicará la norma vigente DIN EN 13229. Cada sistema de chimenea precisa una chimenea propia. La conexión de varias chimeneas solo es admisible en sistemas con puerta de caldera con auto cierre.

En el caso de tubos de chimenea instaladas en el exterior y, en particular, en el caso de los de doble pared, recomendamos la utilización de un limitador del tiro certificado.

El cálculo de la chimenea se efectúa con el valor triple especificado en estas instrucciones y según DIN 4705 T1, T2 o EN 13384-1. En las chimeneas de cerámica es posible prescindir de la coraza de convección opcional. Para la instalación del sistema de chimenea se deberán tener en cuenta las normas relativas a este apartado del gremio de artesanos y fumistas (TROL), que se pueden adquirir en el Zentralverband Sanitär, Heizung, Klima, Rathausallee 5, 53729 St. Augustin).

3. ZONA DE COLOCACIÓN Y SUMINISTRO DEL AIRE DE COMBUSTIÓN

3.1 REQUISITOS BÁSICOS PARA LA ZONA DE COLOCACIÓN

Los sistemas de chimenea deben colocarse exclusivamente en habitaciones en las que no exista ningún riesgo por su ubicación, circunstancias constructivas o tipo de uso. En particular los cuartos de instalación deben tener suficiente flujo de aire de combustión para la configuración dependiente de la atmósfera interior. La base de los cuartos de instalación debe diseñarse y ser lo suficiente-mente grandes, para que los sistemas de chimenea puedan funcionar de forma correcta.

3.2 EL FUNCIONAMIENTO DE LAS CHIMENEAS NO SE VE PERJUDICADO SI:

- la instalación cuenta con medios de seguridad que impiden de forma automática y fiable la depresión en la sala de instalación.
- el caudal del flujo del aire de combustión para las chimeneas abiertas y el caudal del flujo del aire de los sistemas de ventilación, no requieren en conjunto ninguna gran depresión en los cuartos de instalación de las chimeneas abiertas y las instalaciones de la red de ventilación de 0,04 mbar.

3.3 LAS CHIMENEAS NO DEBEN COLOCARSE

- En los vanos de las escaleras, excepto en edificios con no más de dos viviendas.
- En los pasillos de acceso general
- En garajes.

- En cuartos donde se procesan, almacenan o se fabrican sustancias o mezclas altamente inflamables o explosivas, que pueden causar peligros a causa de una ignición o una explosión.
- Los sistemas de chimenea no deben instalarse en habitaciones o viviendas ventiladas a través de sistemas de ventilación o sistemas de calefacción de aire caliente con la ayuda de ventiladores, a menos que se garantice el funcionamiento seguro de la chimenea.

3.4 SUMINISTRO DE AIRE DE COMBUSTIÓN

Solamente debe instalarse sistemas de chimenea en habitaciones que cuenten con al menos una puerta o una ventana abiertas al exterior que puedan abrirse o que estén directa o indirectamente comunicadas con otras habitaciones. En caso de instalación en viviendas u otras instalaciones de uso, solo se deberán tener en cuenta las habitaciones comunicadas pertenecientes a la misma vivienda o unidad de uso.

Los sistemas de chimenea sólo pueden ser construidos o colocados en las estancias mencionadas con anterioridad si disponen de un caudal de aire de combustión de 360 m³ por hora como mínimo y m² de apertura de la cámara de combustión. Si hay otros hogares en la habitación de colocación o en habitaciones en contacto con esta, la chimenea debe tener, de acuerdo a esa norma, un caudal de aire de combustión de 540 m³ por hora como mínimo y m² de cámara de combustión, y los otros hogares deben disponer de un caudal de aire de combustión mínimo de 1,6 m³ por hora y por kW de potencia útil nominal total y poder fluir hacia el exterior a una diferencia de presión calculada de 0,04 mbar. Como valor orientativo para el cálculo de los conductos de aire se aplican unas velocidades de caudal de 0,15 m/s. Para una chimenea con una puerta de 51 x 60 cm de altura, que corresponde a un conducto de suministro de aire de 175 cm², es decir, de aprox. 15 cm de diámetro.

Si el aire de combustión no puede obtenerse de la habitación en la que se ha colocado la chimenea (p. ej., en viviendas con sistemas de ventilación), deberá conectarse una unión de tubo a la tubuladura de aire de combustión del aparato. Esta unión de tubo debe tenderse a través de otra habitación. Tenga en cuenta que esta habitación debe tener un suministro de aire suficiente, póngase en contacto con la empresa de instalación de calderas local u organismo de inspección de calderas correspondiente y observe las normas FeuVo y DIN 18896).

En caso de que este tubo para el aire de combustión deba ser guiado fuera del edificio, se debe prever un dispositivo de cierre. Por ello la posición del dispositivo de cierre debe ser perfectamente reconocible. En este modelo al existir riesgo de formación de condensación el tubo de suministro debe estar aislado. Aparte de eso la tubería debe ser colocada de forma que no penetre agua u otras sustancias y pueda eventualmente ser retirado el condensado acumulado.

OBSERVACIÓN

Puede ver el diseño del suministro de aire de combustión consultando el modelo de la normativa de calderas (versión de mayo de 1998) y el modelo de la directriz de ejecución en el modelo de la normativa de calderas (versión de enero de 1980). Estos modelos han sido publicados en los comunicados del Instituto de técnica de construcción N.º 3/1980, 17ava edición, publicado (véase asimismo el comentario sobre la norma DIN 18895).

3.5 TUBOS DE AIRE DE COMBUSTIÓN

De acuerdo con la normativa existente, la Ordenanza de construcción de modelos, art. 37, párrafo 2, todos los conductos de aire de combustión en edificios con más de dos plantas o que atraviesen paredes cortafuegos, se deberán instalar de tal forma que no pueda penetrar humo o fuego a otras secciones o plantas de edificio.

OBSERVACIÓN

Si desea obtener información más detallada sobre el cumplimiento de las instrucciones citadas anteriormente, consulte la normativa que describe los requisitos técnicos sobre protección contra incendios para sistemas de ventilación, texto (borrador) de enero de 1984.

4. REGULACIÓN DE TIRO

Los sistemas de chimenea con hogar SPARTHERM permiten que se instale un válvula de regulación de tiro en el conducto de evacuación de humos. El dispositivo de cierre no puede interferir con los trabajos de limpiezas y pruebas en los conectores y no debe tener un cierre automático. La posición del dispositivo de cierre debe ser perfectamente reconocible desde el exterior, p. ej. en la posición de la palanca de accionamiento. Los dispositivos de cierre únicamente pueden ser instalados en los colectores y las toberas de los gases de escape o en los conectores. En lugar de los dispositivos de cierre, en los hogares con puertas de la cámara de combustión, se pueden instalar válvulas de regulación.

4.1 VÁLVULA DE REGULACIÓN DE TIRO

Los obturadores únicamente pueden instalados en las toberas de los gases de escape o en los conectores. Los obturadores son de fácil manejo. Deben tener aberturas de un chaffán circular o de sección circular, que represente no menos del 3 % de la superficie de la sección transversal, pero deben tener un tamaño mínimo de 20 cm². La posición del dispositivo de cierre tiene que ser reconocible en el ajuste de la palanca de accionamiento.

5. PROTECCIÓN ANTIINCENDIOS JUNTO AL SISTEMA DE CHIMENEA O EN SU INTERIOR

5.1 MEDIDAS DE SEGURIDAD ESPECIALES PARA LA PROTECCIÓN ANTIINCENDIOS

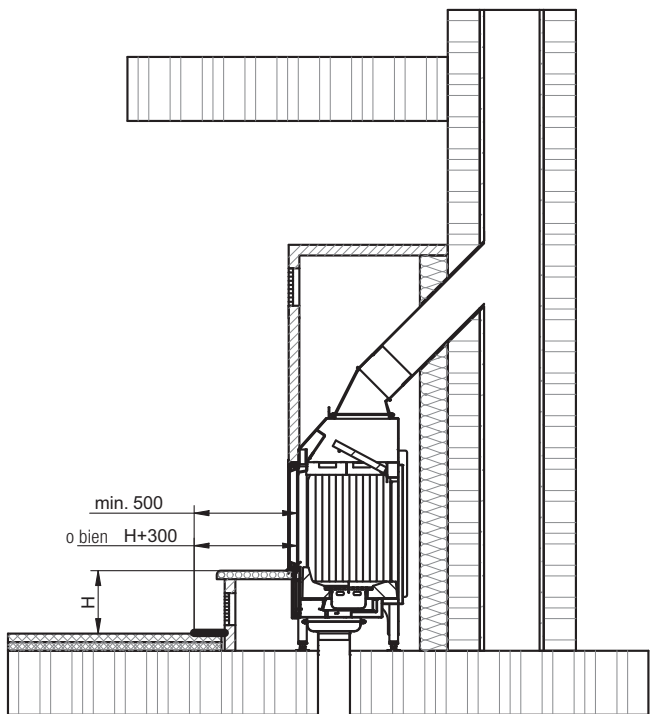
5.1.1 REVESTIMIENTOS DEL SUELO CERCA DE LA CALDERA

Los suelos construidos con materiales inflamables (p. ej., con moqueta, parquet, etc.) deben protegerse mediante protecciones antichispas no inflamables (p. ej., vidrio resistente, piedra natural, cerámica, azulejos, mármol, granito u otros materiales de composición mineral). Las bases de protección metálicas deben tener 1 mm de grosor.

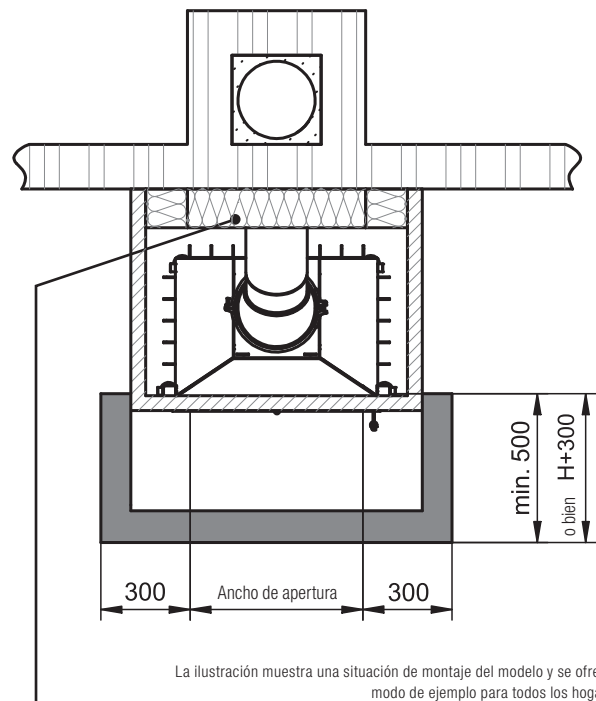
Esta capa de revestimiento debe fijarse y asegurarse para evitar el deslizamiento. En el caso de un hogar cerrado la zona de protección con material no inflamable ha de ser de 500 mm en la parte delantera y de 300 mm a cada uno de los lados. En el caso de hogares abiertos la zona de protección delante ha de ser igual a la altura del hogar más 300 mm (con un mínimo de 500 mm) y a cada lado igual a la altura del hogar más 200 mm (con un mínimo de 300 mm por lado).

Si se instala de forma fija una rejilla de protección (no incluida) de mínimo 10 cm de altura, serán suficientes las distancias mínimas mencionadas y desviado de la rejilla.

Además debe protegerse la zona que parte de la zona de radiación directa de la abertura efectiva de la caldera, a una distancia de 300 mm a izquierda y a derecha (véase figura).



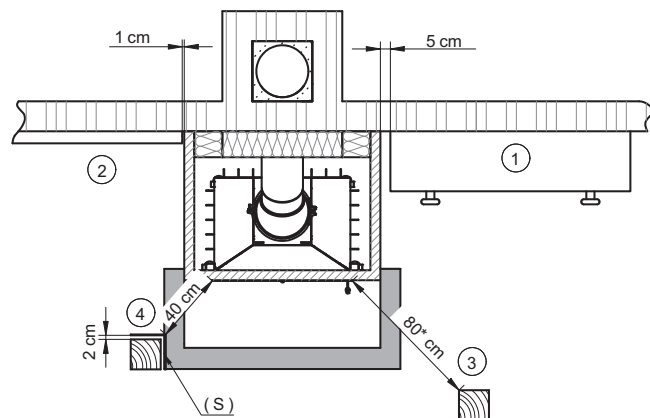
La ilustración muestra una situación de montaje del modelo y se ofrece a modo de ejemplo para todos los hogares.



La ilustración muestra una situación de montaje del modelo y se ofrece a modo de ejemplo para todos los hogares.

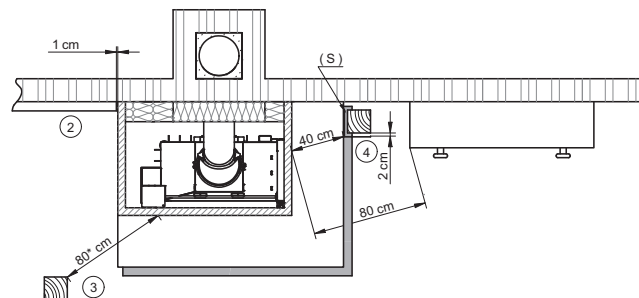
Consulte con la empresa instaladora o el organismo de inspección de calderas competente para saber si es necesario aislar el lateral de la chimenea en su orientación de colocación.

5.1.2 MATERIALES INFLAMABLES



la distancia mínima necesaria puede variar según el modelo

- 1 Entre los muebles auxiliares (p. ej., una cómoda) y los revestimientos de la chimenea debe haber una distancia mínima de 5 cm.
- 2 En los componentes que rocen con pequeñas superficies (revestimiento de pared, suelo o techo) se recomienda una distancia de separación de 1 cm.
- 3 Desde la abertura de la caldera debe mantenerse hacia delante y hacia los lados una distancia mínima de 80 cm con respecto a componentes de materiales inflamables, así como con respecto a muebles empotrados, si en el manual de montaje y operación no se realiza ninguna otra indicación al respecto.
- 4 Al colocar una protección anti radiación ventilada a ambos lados (S) es suficiente con dejar una distancia de 40 cm. Para ello, la distancia ventilada de la protección anti radiación (S) debe ser de 2 cm como mín.



la distancia mínima necesaria puede variar según el modelo

- 2 En los componentes que rocen con pequeñas superficies (revestimiento de pared, suelo o techo) se recomienda una distancia de separación de 1 cm.
- 3 Desde la abertura de la caldera debe mantenerse hacia delante y hacia los lados una distancia mínima de 80 cm con respecto a componentes de materiales inflamables, así como con respecto a muebles empotrados, si en el manual de montaje y operación no se realiza ninguna otra indicación al respecto.
- 4 Al colocar una protección anti radiación ventilada a ambos lados (S) es suficiente con dejar una distancia de 40 cm. Para ello, la distancia ventilada de la protección anti radiación (S) debe ser de 2 cm como mín.

5.1.3 HOGARES PARA LEÑA - ZONA DE RADIACIÓN

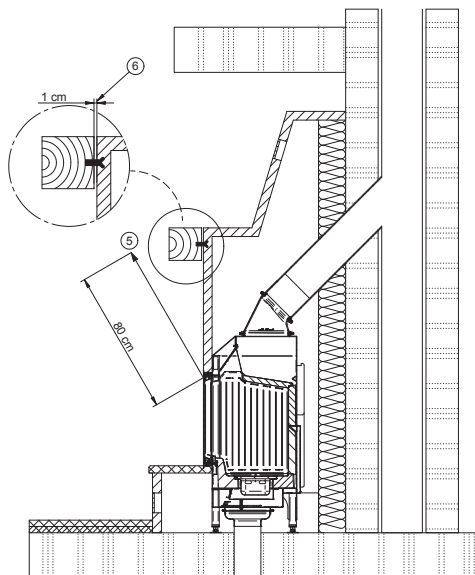
Hogares para leña	kW	Distancia en la zona de radiación del o de los paneles de vidrio [mm]		
		frente	lateral	detrás
PremiumEdition				
Premium V-1V-87h	9,5	2300	–	–
Premium V-1V-87h N	10,9	2200	–	–
Premium V-2L/2R-68h	9,6	1400	1200	–
Premium V-2L/2R-68h N	9,9	1500	1200	–
Premium V-2L/2R-80h	10,5 / 16,8	2100	1300	–
Premium A-U-50h	9,3	850	1000	–
Premium A-U-70h	11,4 / 15,6	850	1100	–
Premium A-3RL-60h	10,0 / 13,4	1180	880	–
Premium A-3RL-80h	11,4	1440	900	–
Frontal				
Mini R1V	5,2	800	–	–
Mini R1V N	6,2	800	–	–
Mini Z1	7,0 / 10,0	800	–	–
Mini S/Sh	7,0	800	–	–
Varia 1W/1Vh	11,0	1900	–	–
Varia 1W/1Vh N	17,0	1800	–	–
Varia 1V-87h	9,5	2300	–	–
Varia 1V-87h N	10,9	2200	–	–
Varia 1V-100h	10,4 / 17,0	2400	–	–
Varia Sh	11,0	800	–	–
Varia AS/ASH	7,0 / 11,0	1400	–	–
Varia AS/ASH N	11,0	1400	–	–
Varia Ah	10,4	800	–	–
Varia Bh (S)	10,4 / 9,0	1500	–	–
Varia B-120h	15,0	800	–	–

Hogares para leña	kW	Distancia en la zona de radiación del o de los paneles de vidrio [mm]		
		frente	lateral	detrás
Varia M-60h	7,0	800	–	–
Varia M-80h	9,0	800	–	–
Varia M-100h	11,0	800	–	–
Arte 1Vh-66	6,6	1750	–	–
Arte 1Vh-66	14,0	1400	–	–
Arte 1Vh-66 N	10,4	1750	–	–
Arte Bh	11,0	800	–	–
Tunnel				
Mini S-FDh	6,0	800	–	800
Varia FD/FDh	11,6	1700	–	1700
Varia AS-FDh	7,0 / 11,0	1000	–	1000
Varia AS-FDh N	11,0	1000	–	1000
Varia A-FDh	10,4	1100	–	1100
Varia B-FDh	11,0	800	–	800
En forma de L				
Mini 2L/2R	7,0 / 11,0	900	900	–
Mini 2LRh	7,0 / 11,0	900	900	–
Varia 2L/2R-55 (h)	7,0	800	800	–
Varia 2L/2R-68h	9,6	1400	1200	–
Varia 2L/2R-68h N	9,9	1500	1200	–
Varia 2Lh/2Rh (S)	11,0 / 7,0	800	800	–
Varia 2Lh/2Rh N	12,0	800	800	–
Varia AS-2Lh/2Rh	7,0 / 11,0	1300	1300	–
Varia 2L/2R-80h	10,4 / 16,0	1800	1800	–
Varia 2L/2R-100h	11,0	800	800	–
Arte 2LRh-66	6,4 / 12,0	1200	1200	–
Arte 2LRh-66 N	10,4	1000	1000	–

Hogares para leña	kW	Distancia en la zona de radiación del o de los paneles de vidrio [mm]		
		frente	lateral	detrás
En forma de U				
Varia AS-3RLh	8,4 / 11,7	1500	800	–
Varia C-45h	8,0	800	800	–
Varia Ch	9,0	800	800	–
Arte U-50h	9,3	850	1000	–
Arte U-70h	11,4 / 15,6	850	1100	–
Arte U-90h	13,0	800	800	–
Arte 3RL-60h	10,0 / 13,4	1180	880	–
Arte 3RL-80h	11,4	1440	900	–
Arte 3RL-100h	11,0	800	800	–
Redonda				
Speedy Ph	7,0	800	–	–
Magic	12,0	1100	1100	–
RLU				
Mini R1V RLU	5,2	800	–	–
Mini Z1 RLU	7,0	800	–	–
Mini S/Sh RLU	7,0	800	–	–
Varia 1V RLU	11,0	1800	–	–
Varia 1Vh RLU	11,0	1900	–	–
Varia AS/ASh RLU	7,0	1400	–	–
Varia Sh RLU	11,0	800	–	–
Varia M-80h RLU	9,0	800	–	–
Varia Bh RLU	10,4	1500	–	–
Arte 1V-66h RLU	6,6	1750	–	–
Varia FD RLU	11,6	1700	–	1700
Varia 2L/2R-55h RLU	7,0	800	800	–

Hogares para leña	kW	Distancia en la zona de radiación del o de los paneles de vidrio [mm]		
		frente	lateral	detrás
H₂O				
Varia 1V/1Vh H ₂ O	8,0 / 11,0	1500	–	–
Varia 1V/1Vh H ₂ O XL	9,0 / 12,0	1500	–	–
Varia 1V/1Vh H ₂ O XXL	15,0 / 21,0	1500	–	–
Varia Ah H ₂ O	10,4 / 14,0	800	–	–
Varia FD/FDh H ₂ O	10,0 / 15,0 / 21,0	800	–	800
Varia A-FDh H ₂ O	10,4 / 15,0	800	–	800
Varia 2L/2R-55h H ₂ O	7,0 / 12,0	800	800	–
Varia 2Lh/2Rh H ₂ O	10,4 / 14,7	800	800	–
Classic				
Renova B-Air	8,8	1000	–	–
Nova F-Air	10,1	1000	–	–
Renova C-Air	8,5 / 7,8	1000	–	–
Renova Cs-42	6,5	1100	–	–
Renova Cs-50	7,0	1100	–	–
Nova E H ₂ O	14,0	1000	–	–
Renova A H ₂ O	13,4	700	–	–

5.1.3 REPISAS DE MADERA DURA



La ilustración muestra una situación de montaje del modelo y se ofrece a modo de ejemplo para todos los hogares.

5 La repisa debe quedar colocada fuera de la zona de radiación.

6 Debe garantizarse una distancia ventilada de 1 cm. Para la fijación deben utilizarse soportes no inflamables, p. ej., de metal. Estos deben colocarse y diseñarse de forma que no se impida la libre circulación de aire.

5.2 COMPONENTES DE SOPORTE DE HORMIGÓN Y HORMIGÓN ARMADO

Los sistemas de chimenea deben colocarse de forma que al lado de los puntos de salida del aire caliente a una distancia de 30 cm y hasta una altura de 50 cm sobre los puntos de salida no exista ningún componente de soporte de hormigón u hormigón armado.

5.3 VIGA DE MADERA

Las vigas de madera no deben colocarse dentro de la zona de radiación del hogar. Deben presentar una distancia mínima ventilada de 1 cm. Está prohibido el anclaje mediante puentes térmicos.

5.4 CAPAS DE AISLAMIENTO

(ver capítulos 7 y 8)

Las indicaciones que se hacen a continuación se basan en los datos sobre materiales aislantes que emplean lana mineral como aislante de referencia facilitados por los centros de certificación y las normativas vigentes. Alternativamente se podrán usar otros materiales adecuados con características similares. Deben estar también homologados a tal fin por entidades como la DIBt alemana.

5.4.1 ESPESORES DEL AISLAMIENTO

Las especificaciones relativas a los espesores del material aislante pueden consultarse en el capítulo „11. Datos técnicos“ en la página 27.

Los espesores de aislamiento mínimo indicados en cuanto a componentes inflamables o que se desee proteger solo son válidos para aquellos componentes con coeficientes de transmisión térmica (coeficiente U) $> 0,4 \text{ W/m}^2\text{K}$. A partir de un coeficiente U $< 0,4 \text{ W/m}^2\text{K}$ es necesario tomar medidas antiincendios (véase DIN 18896:2013-12).

Para la construcción de capas de aislamiento se debe utilizar alfombrillas, placas o cubiertas de aislantes de silicato (piedra, escoria y fibra cerámica) de clase A1 según DIN 4102 Parte 1 con una temperatura límite de aplicación de 700 °C como mínimo durante la prueba según DIN 52271 y un espesor nominal de tubo de 80kg/m³. Estas deben tener un código de material aislante conforme a AGI-Q 132.

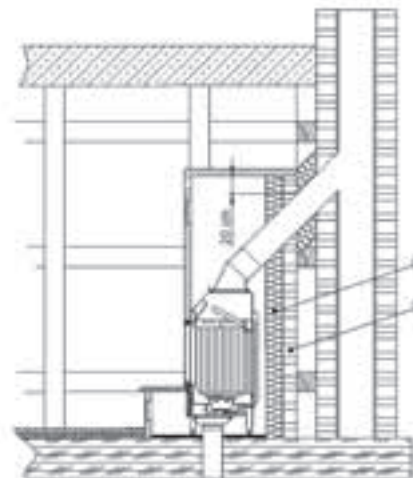
¡El código de material aislante no debe contener "99" en ninguna posición! Si la capa de aislamiento no se sostiene en todos los lados de paredes, revestimientos o placas adyacentes, deben colocarse fijaciones a una distancia máxima de 33 cm. Otros aislantes, p. ej., de hormigón celular o materiales minerales, deben contar con la homologación general de obra del Deutsches Institut für Bautechnik Berlin (DIBt). Estos deben colocarse conforme a las indicaciones del fabricante.

Cada repuesto del aislamiento presenta una conductividad térmica distinta, de forma que se obtienen distintos espesores del aislamiento. El espesor del aislamiento requerido puede obtenerse a partir del diagrama proporcionado por el fabricante del aislamiento.

Algunos aislamientos pueden utilizarse simultáneamente como remate de obra y como aislamiento térmico. Esto reduce la profundidad de encastre significativamente. Los aislamientos térmicos de material no resistente a la abrasión, p. ej., la fibra mineral o de escoria deben revestirse, p. ej., con chapa de acero para que sean resistentes a la abrasión, con el fin de que el caudal recirculante no emitan partículas de abrasión a la habitación de colocación. Otras placas aislantes son de origen resistentes a la abrasión. Los aislamientos deben colocarse de forma escalonada y estanca. En caso de aplicación de varias capas, los extremos de las piezas deben solaparse. La colocación debe ser correcta y resistente a la abrasión. Además, deberá asegurarse la perfecta colocación de forma permanente.

5.4.2 CONSTRUCCIÓN DE PARED PROTECTORA

- Si se desea instalar el sistema de chimenea junto a paredes que precisen protección, El muro protector deberá sobrepasar como mínimo 20 cm la pieza de unión.
- Es posible prescindir del muro protector cuando la pared del edificio:
 - tiene un espesor mínimo de 11,5 cm
 - está construida con materiales no inflamables
 - no se trata de un muro estructural de hormigón u hormigón armado
- El muro protector puede construir con materiales convencionales (p. ej., ladrillo), pero también con las placas aislantes arriba indicadas, de forma que la profundidad de la obra (muro y capa aislante) se reduce considerablemente.



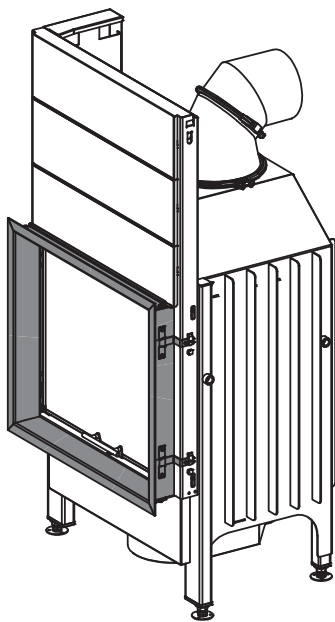
- 8 Aislamiento de la cámara de combustión p. ej., de lana mineral no deformable conforme a los espesores del aislante que figuran en los datos técnicos.
- 23 Muro protector de 10 cm de espesor*

* si fuera preciso, aislamiento de repuesto (p. ej., silicato de calcio) en sustitución del muro de protección y aislamiento (apartado 8) conforme a los datos técnicos del fabricante del aislante.

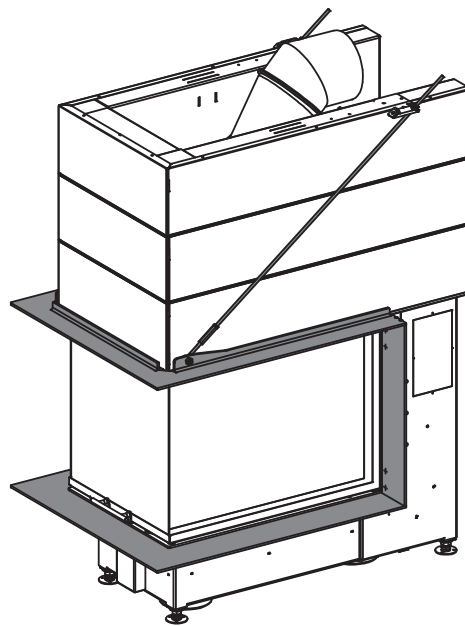
6. DIRECTRICES DE MONTAJE

6.1 INSTRUCCIONES IMPORTANTES SOBRE EL MONTAJE CON MARCOS

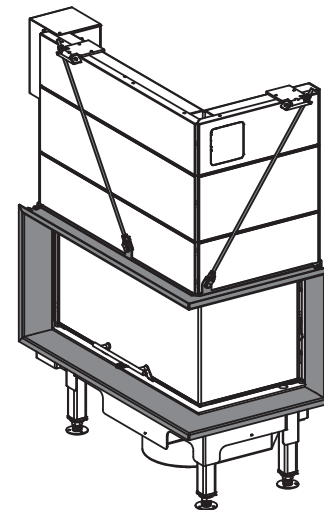
Como norma general se distingue entre embellecedores insertables y embellecedores autoportantes macizos y biselados.



Embellecedor de inserción (solo en hogares 1V)



Embellecedor autoportante macizo



Embellecedor autoportante biselado

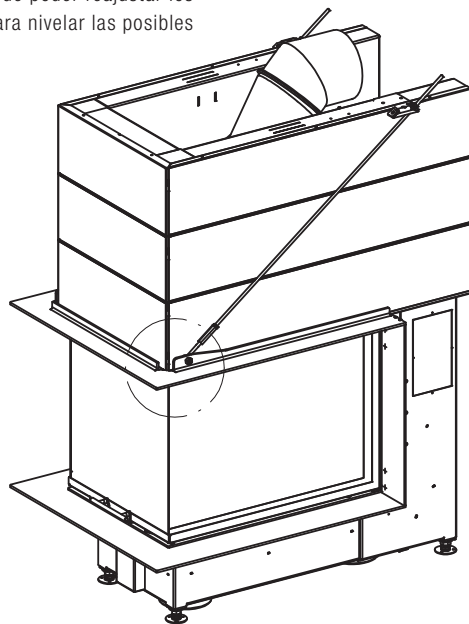
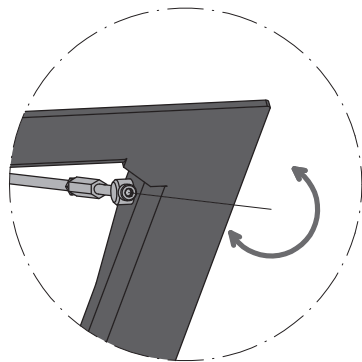
Los embellecedores insertables pueden insertarse después de acabar la parte superior de la cámara de combustión y permiten una transición impecable desde la abertura de la caldera a la cámara de combustión. Al construir la cámara de combustión, procure dejar suficiente espacio para colocar el embellecedor.

No debe colocar material de revestimiento sobre embellecedores insertables. ¡Para soportar la carga debe proveerse un bastidor portante!

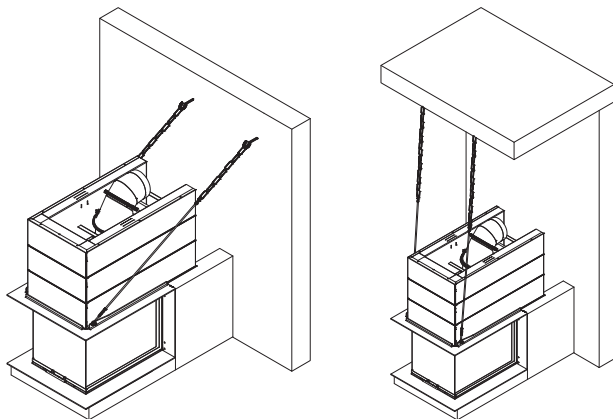
Los embellecedores autoportantes van fijados al hogar y son aptos para la colocación directa. Para ello, la carga máxima de colocación es de 200 kg. Dependiendo del tipo de hogar existe la posibilidad de poder reajustar los embellecedores una vez montados, por ejemplo, para nivelar las posibles

decantaciones. Se recomienda colocar material aislante, p. ej., cerámica de fibra de vidrio o papel de fibra de vidrio de 2 mm de espesor entre el embellecedor autoportante y la estructura de la cámara de combustión. Así se pueden compensar las expansiones mínimas del hogar causadas por el calor.

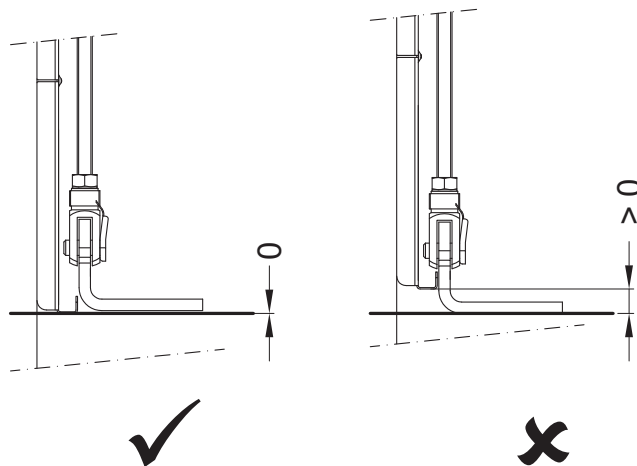
La colocación con embellecedor autoportante debe realizarse siempre con rejilla de fibra de vidrio / juntas de dilatación para evitar fisuras por expansión.



Cuando la cámara de combustión se monta pegada al techo o se realizan montajes con un elevado peso propio, es necesario que el propietario fije el embellecedor autoportante. Para ello deben soltarse las barras de tracción del hogar y fijarse a la pared adosada o al techo. Puede utilizar anclajes de pared en combinación con cadenas de esclavas de acero, dependiendo de la estructura de la pared.



El embellecedor puede nivelarse utilizando la burbuja de albañil. Durante el montaje y la colocación de la cámara de combustión procure que el bastidor de soporte y el embellecedor no queden colocados en un punto más bajo que el marco de la puerta del hogar. Debe comprobarse el funcionamiento de elevación o el giro de la puerta de la caldera para limpiarla. **La puerta de la caldera debe poder moverse y abrirse fácilmente, sin ofrecer resistencia.**



6.2 JUNTA DE EXPANSIÓN ENTRE EL REVESTIMIENTO Y EL HOGAR

Entre el hogar y el revestimiento no debe existir una unión directa. Debe proveerse una junta de dilatación que podrá cerrarse mediante una banda de impermeabilización. Procure dejar entre la bisagra de la puerta y el revestimiento delantero del hogar, o bien, el bastidor de montaje, una distancia mínima de 6 mm para poder desmontar la puerta del hogar si fuera preciso (p. ej. para sustituir la luna).

6.3 REVESTIMIENTO DELANTERO DEL HOGAR

El revestimiento delantero del hogar no debe estar pegado al hogar. Debe montarse de forma que se sostenga a sí mismo. Procure dejar entre la bisagra de la puerta y el revestimiento delantero del hogar, o bien, el bastidor de montaje, una distancia mínima de 6 mm para poder desmontar la puerta del hogar si fuera preciso (p. ej. para sustituir la luna).

6.4 PIEZA DE UNIÓN

La tubuladura para la pieza de unión se encuentra en la cúpula de salida de gases del hogar. La conexión a la chimenea se realiza lo más directamente posible y puede realizarse tanto en vertical como en horizontal. La conexión a la chimenea debe realizarse con un revestimiento de pared integrado o conforme a las indicaciones del fabricante de chimeneas. La pieza de unión debe fabricarse de piezas conformadas refractarias para chimeneas o tubos de chapa de 2 mm de espesor según DIN 1623, DIN 1298, DIN EN 1856 y piezas conformadas correspondientes.

OBSERVACIÓN

La pieza de unión debe cumplir los requisitos establecidos en DIN 18160 Parte 2.

6.5 EMISIÓN DE CALOR

Nuestros hogares permiten la construcción de distintos tipos de instalaciones de calefacción, por lo que es imprescindible que una empresa de servicio técnico especializado realice una planificación de la instalación de chimenea para garantizar una emisión de calor adecuada. Esto puede conseguirse mediante conductos de aire de convección en el revestimiento, mediante materiales irradiantes que formen parte del revestimiento o mediante una combinación de ambos.

6.5.1 SISTEMAS DE AIRE CALIENTE

Las instalaciones de chimenea para transmitir el calor conforme a lo previsto por medio de convección (estufa, chimenea de calefacción, etc.) se deberán tener en cuenta los siguientes aspectos:

- La sección transversal para el orificio de entrada de aire y para el orificio de salida de aire debe extraerse de los datos técnicos. Si se realiza una prueba de cálculo, las secciones transversales pueden diferir.
- Por lo menos el 50 % del orificio de entrada y de salida de aire no se debe poder cerrar.
- Si se emplea la cubierta de convección, deben ocuparse los cuatro manguitos de empalme. Los orificios de entrada y de salida de aire no se deben poder cerrar.
- Para los conductos de aire deberán utilizar materiales no deformables y no inflamables.
- No debe haber materiales u objetos inflamables, p. ej., techos de madera o muebles empotrados, en un radio de 30 cm junto a las rejillas de salida de aire caliente y de 50 cm por encima de ellas.

6.5.2 SISTEMAS DE CHIMENEA CON TIROS DE GAS MONTADOS A MANO

Los hogares Spartherm comprobados según EN 13229 son aptos para el acoplamiento de tiros de gas de calefacción cerámicos fabricados a mano. El tamaño y el diseño de los tiros de gas de calefacción de fabricación manual debe realizarse conforme a la normativa técnica actual.

Debe comprobarse que la temperatura del gas de combustión al salir del tiro cerámico es capaz de hacer funcionar el sistema de calefacción suficientemente y que el sistema de chimenea presenta un dispositivo de encendido de suficiente sección recta.

El técnico de calderas debe instruir al propietario sobre el funcionamiento y la correcta operación del sistema de chimenea.

6.5.3 REVESTIMIENTO DEL SISTEMA DE CHIMENEA CERRADO

En aquellas instalaciones concebidas para transmitir calor a través del revestimiento exterior (estufas de acumulación, sistemas hipocáusticos, instalaciones con sistemas de cierre de las rejillas de aire de convección, etc.), significando que la irradiación del calor se efectúe al entorno a través del revestimiento, se deberán respetar las indicaciones de los siguientes puntos:

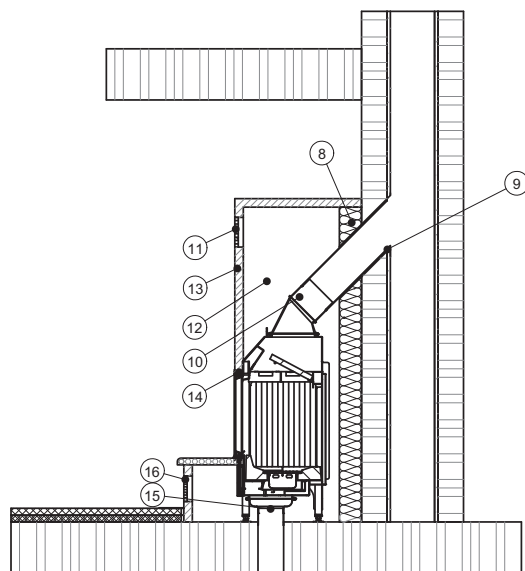
- La instalación se deberá llevar a cabo según la reglamentación técnica del gremio de especialistas (TROL 2006).
- Se recomienda la integración de suficiente material de acumulación térmica (p. ej., Magnetherm) para un aprovechamiento óptimo del calor y para reducir el peligro de sobrecalentamiento del hogar en picos de temperatura.
- El tamaño de la superficie radiante debe establecerse en función de la potencia térmica y la demanda calorífica.

- El material para el revestimiento deberá ser resistente a las características especiales de este tipo de instalación.
- El instalador debe informar al usuario, preferiblemente por escrito, del tipo específico de modelo y del modo de uso adecuado. La cantidad de leña introducida en el hogar debe corresponderse con la emisión calórica de la superficie y la capacidad de acumulación del medio seleccionado (como norma general, no más de 2 o 3 cargas de combustible diarias).
- Se recomienda proteger mediante ventilación trasera activa las superficies de instalación inflamables además del aislamiento térmico necesario.
- En el caso de puertas elevables, no es admisible que las poleas o las guías se calienten a más de 270 °C. En caso necesario, se deberán aislar adicionalmente las zonas con piezas mecánicas móviles.
- La instalación de accesorios se deberá efectuar siempre siguiendo las instrucciones de montaje, teniendo siempre en cuenta las temperaturas de servicio y ambiente admisibles y los requisitos de acceso para posibles inspecciones.

7. INSTRUCCIONES GENERALES DE MONTAJE PARA ZONAS DE COLOCACIÓN DE MATERIALES NO INFLAMABLES

Nota importante: el hogar no debe colocarse sobre el solado flotante, sino únicamente sobre un solado unido a una base de hormigón con suficiente capacidad portante. En el revestimiento de la chimenea debe proveerse un orificio de limpieza para el tubo de salida de humos y poder dotar al sistema de conexiones para la acometida de agua, la calefacción y la alimentación eléctrica.

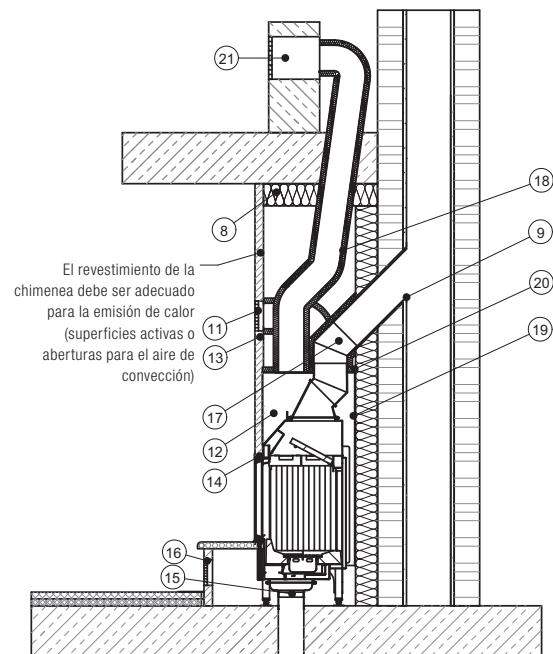
7.1 SUELOS Y PAREDES ADOSADAS



La ilustración muestra una situación de montaje del modelo y se ofrece a modo de ejemplo para todos los hogares.

- 8 Aislamiento de la cámara de combustión conforme a los espesores del aislante que figuran en los datos técnicos.
- 9 Manguito de pared con cordón de estanqueidad
- 10 Tubo de salida de humos (pieza de unión)
- 11 Rejilla de suministro de aire (salida de aire caliente) La colocación debe elegirse de forma que entre el borde superior de la rejilla y el techo exista una distancia de 500 mm.
- 12 Cámara de combustión
- 13 Revestimiento de chimenea de material no inflamable
- 14 Bastidor de montaje con tira aislante
- 15 Pieza de empalme de aire de combustión separada
- 16 Rejilla de recirculación (suministro de aire frío)

7.2 SUELOS, PAREDES ADOSADAS Y TECHO



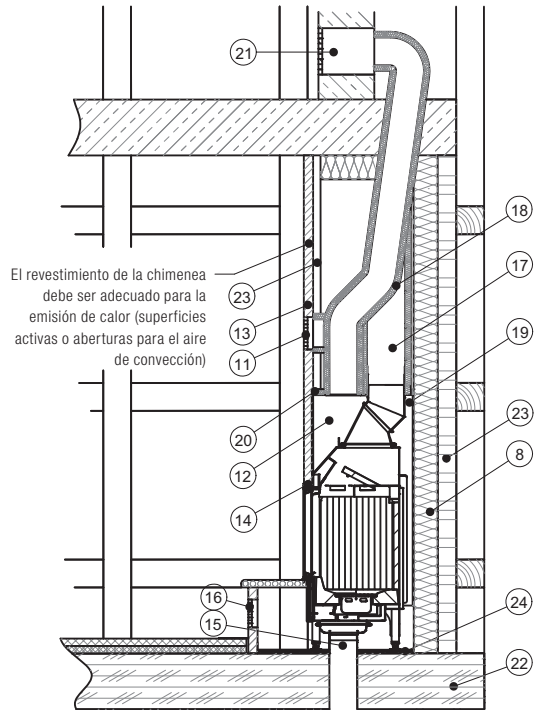
El revestimiento de la chimenea debe ser adecuado para la emisión de calor (superficies activas o aberturas para el aire de convección)

La ilustración muestra una situación de montaje del modelo y se ofrece a modo de ejemplo para todos los hogares.

- 8 Aislamiento periférico de la cámara de combustión conforme a los espesores del aislante que figuran en los datos técnicos.
- 9 Manguito de pared con cordón de estanqueidad
- 11 Rejilla de suministro de aire (salida de aire caliente) La colocación debe elegirse de forma que entre el borde superior de la rejilla y el techo exista una distancia de 500 mm.
- 12 Cámara de combustión
- 13 Revestimiento de la chimenea de material no inflamable
- 14 Bastidor de montaje con tira aislante
- 15 Pieza de empalme de aire de combustión separada
- 16 Rejilla de recirculación (suministro de aire frío)
- 17 Tubo de gases de combustión aislado (pieza de unión) con lana mineral no deformable de espesor mín. 3 cm
- 18 Aislamiento de tubos de unión con lana mineral no deformable de espesor mín. 3 cm
- 19 Carenado
- 20 Aislamiento superior del carenado mín. 3 cm
- 21 ¡Observar el circuito de retorno de aire!

8. INSTRUCCIONES GENERALES DE MONTAJE PARA ZONAS DE COLOCACIÓN DE MATERIALES INFLAMABLES

8.1 SUELOS, PAREDES ADOSADAS Y TECHO



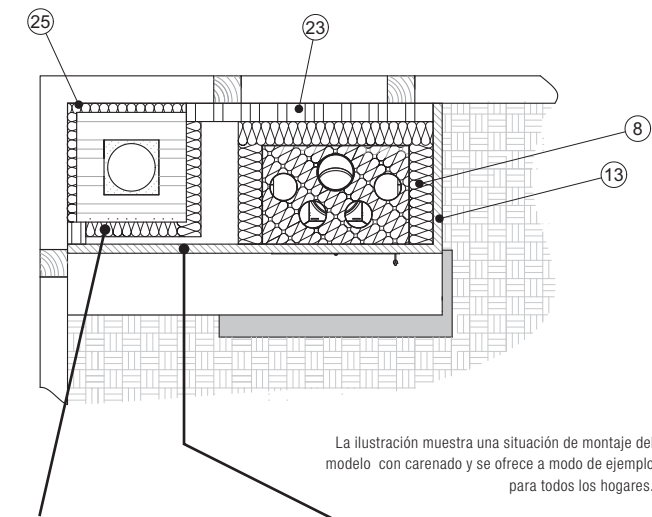
La ilustración muestra una situación de montaje del modelo con carenado y se ofrece a modo de ejemplo para todos los hogares

- 8 Aislamiento de la cámara de combustión p. ej., de lana mineral no deformable conforme a los espesores del aislante que figuran en los datos técnicos.
- 11 Rejilla de suministro de aire (salida de aire caliente) La colocación debe elegirse de forma que entre el borde superior de la rejilla y el techo exista una distancia de 500 mm.
- 12 Cámara de combustión
- 13 Revestimiento de la chimenea de material no inflamable
- 14 Bastidor de montaje con tira aislante
- 15 Pieza de empalme de aire de combustión separada
- 16 Rejilla de recirculación (suministro de aire frío)
- 17 Tubo de gases de combustión aislado (pieza de unión) con lana mineral no deformable de espesor mín. 3 cm
- 18 Aislamiento de tubos de unión con lana mineral no deformable de espesor mín. 3 cm
- 19 Carenado de chapa de acero
- 20 Aislamiento superior del carenado mín. 3 cm
- 21 ¡Observar el circuito de retorno de aire!
- 22 Material inflamable (suelo de madera)
- 23 Muro protector de 10 cm de espesor*
- 24 Revestimiento de protección del suelo de la cámara de combustión de material no inflamable, siempre que no sea necesario un aislamiento conforme a los espesores del aislante que figuran en los datos técnicos!

* si fuera preciso, aislamiento de repuesto (p. ej., silicato de calcio) en sustitución del muro de protección y aislamiento (apartado 8) conforme a los datos técnicos del fabricante del aislante.

8.2 AISLAMIENTO

Medidas especiales de protección contra incendios en componentes inflamables (suelo o paredes adosadas) en relación con el aislamiento.



Consulte con la empresa instaladora o el organismo de inspección de calderas competente para saber si es necesario aislar el lateral de la chimenea en su orientación de colocación.

La ilustración muestra una situación de montaje del modelo con carenado y se ofrece a modo de ejemplo para todos los hogares.

El revestimiento de la chimenea debe ser adecuado 17 para la emisión de calor (superficies activas o aberturas para el aire de convección)

8 Aislamiento periférico del carenado p. ej., de lana mineral no deformable conforme a los espesores del aislante que figuran en los datos técnicos.

13 Revestimiento de la chimenea de material no inflamable

25 Muro protector de 10 cm de espesor*

23 Aislamiento o espacio de aire para la protección de paredes inflamables/ que requieren protección de acuerdo con las especificaciones del fabricante de la chimenea.

* si fuera preciso, aislamiento de repuesto (p. ej., silicato de calcio) en sustitución del muro de protección y aislamiento (apartado 8) conforme a los datos técnicos del fabricante del aislante.

9. LIMPIEZA DE LOS SISTEMAS DE CHIMENEA

Los sistemas de chimenea deben instalarse de forma que sea posible limpiar los conductos de aire fácilmente y revisar la superficie superior lateral del techo, las paredes y los muebles empotrados. Los orificios de inspección deben permanecer accesibles en todo momento para facilitar la limpieza.

10. INSTRUCCIONES ESPECÍFICAS PARA HOGARES SPARTHERM

10.1 TOMA DE SALIDA GAS

La toma de salida de gas es giratoria. Puede conectarse a la chimenea tanto en vertical como en horizontal. Para la conexión lateral hay una cúpula de gases de combustión de 90 °, y para la conexión óptima para el caudal, una cúpula de gases de combustión de 0 ° disponibles en el programa de suministro.

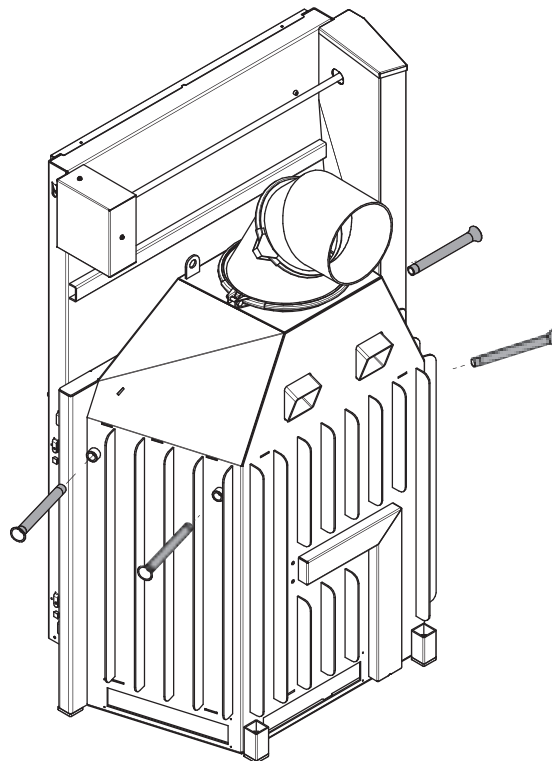
10.2 HOGAR CON PUERTA DE LA CALDERA ELEVABLE

El fiador de transporte debe retirarse completamente antes del montaje. La puerta de la caldera elevable debe revisarse para comprobar su funcionamiento antes de colocar el revestimiento del hogar.



10.3 SOPORTES DE TRANSPORTE

Algunos hogares vienen preparados con soportes de transporte para el uso.



11. DATOS TÉCNICOS

ES

		Premium V-1V-87h	Premium V-1V-87h NSHF	Premium V-FD-87h	Premium V-FD-87h NSHF	Premium V-2L-55h / V-2R-55h	Premium V-2L-55h / V-2R-55h NSHF	Premium V-2L-68h / V-2R-68h	Premium V-2L-68h / V-2R-68h NSHF	Premium V-2L-80h / V-2R-80h	Premium V-2L-80h / V-2R-80h Export
Datos generales	Clase de eficiencia energética	A+	A+	A+	A+	A+	A+	A+	A+	A+	A+
	Potencia térmica nominal kW	9,5	10,9	10,6	11,1	7,9	10,9	9,6	9,9	10,5	16,8
	Ámbito de rendimiento geotermia kW	6,7-12,4	7,6-14,2	7,4-13,8	7,8-14,4	5,5-10,3	7,6-14,2	6,7-12,5	6,9-12,9	7,4-13,7	11,8-21,2
	Rendimiento %	>80	>85	>80	>85	>80	>80	>80	>85	80	80
	Recept. Diámetro de la chimenea o salida de humos mm	200	200	200	200	180	180	250	250	250	250
	Conexión de salida de gas Ø mm	200	200	200	200	180	180	250	250	250	250
	Posible conexión de salida de gas Ø mm	250	250	-	-	200	200	200	200	200	200
	Peso aprox. kg	350	350	297	297	265	265	310	310	350	350
	Sección recta mini. para aire de suministro y recirc. (con WLM) cm ²	700	-	700	-	700	-	700	-	700	700
	Sección recta mini. para aire de suministro y recirc. (sin WLM) cm ²	1280/1300	1280/1300	1020/1220	510/610	650/780	950/1140	890/1070	890/1070	1360/1625	1360/1625
Pruebas y valores	puerta de la cámara de comb. sin cierre automático (tipo A)	✓	✓	✓	✓	✓	✓	✓	✓	✓	✓
	puerta de la cámara de comb. sin cierre automático (tipo A1)	✓	✓	✓	✓	✓	✓	✓	✓	✓	✓
	Funcionamiento con la puerta de la cámara de comb. abierta	-	-	-	-	-	-	-	-	-	-
	BlmSchV. (Reglam. en mat. de calderas y sist. de calef. medianos y pequ.) 2.ª etapa	✓	✓	✓	✓	✓	✓	✓	✓	✓	✓
	15a B-VG	✓	✓	✓	✓	✓	✓	✓	✓	✓	✓
Tres valores característicos con hogar abierto	Caudal de los gases de combustión g/s	-	-	-	-	-	-	-	-	-	-
	Temperatura de los gases de combustión °C	-	-	-	-	-	-	-	-	-	-
	Temp. de los gases de comb. después del NSHF °C	-	-	-	-	-	-	-	-	-	-
	Demanda de aire de combustión m ³ /h	-	-	-	-	-	-	-	-	-	-
	Presión de bombeo Pa	-	-	-	-	-	-	-	-	-	-
Tres valores característicos con hogar cerrado	Caudal de los gases de combustión g/s	9	10,5	10,2	10,8	6,5	8,9	8,8	9,8	12,2	14,3
	Temperatura de los gases de combustión °C	275	296 180 ← NSHF	275	442 180 ← NSHF	263	370 191 ← NSHF	276	379 195 ← NSHF	272	321
	Presión de bombeo Pa	12	12	12	12	12	12	12	12	12	12
	CO ₂ %	9,5	8,7	9,3	8,2	10,7	10,2	9,9	8,9	8,2	10,2
	Diámetro después de M-FeuVO cm	15	15	15	15	15	15	15	15	15	15
Distancias de la cámara de combustión	Demanda de aire de combustión m ³ /h	29,7	34,6	33,8	37,8	21,2	30,9	28,8	31,1	38,9	50,3
	con respecto a sus paredes cm	12	11	8	8	10	23,5	8	12	8	8
Distancia en la zona de radiación	con respecto a la base de colocación cm	26,5	21	21	21	21	40,5	0	0	0	0
	frente mm	2300	2200	1790	1780	1200	1300	1400	1500	2100	2100
	lateralmente mm	-	-	-	-	1000	1100	1200	1200	1300	1300
Aislamiento térmico (Ejemplo: alfombrillas de lana mineral según AGI-Q 132)	después mm	-	-	1790	1780	-	-	-	-	-	-
	Base de colocación cm	0	4	0	0	0	0	0	0	0	0
	Pared adosada cm	17	12	-	-	12	12	7	7	7	7
	Pared lateral cm	12	12	12	12	12	12	7	7	7	7
	techo cm	4	4	4	4	3	3	7	4	0	0
Muro protector en caso de haber una pared que precise protección cm	10	10	10	10	10	10	10	10	10	10	
Aislante de repuesto de silicato de calcio ***	Base de colocación cm	0	4	0	0	0	0	0	0	0	0
	Pared adosada cm	14	10	-	-	10	10	6	6	6	6
	Pared lateral cm	10	10	10	10	10	10	6	6	6	6
	techo cm	4	4	4	4	3	3	6	4	0	0
Distribución calorífica	Convección %	50	50	40	40	44	44	45	45	46	46
	Mirilla %	50	50	60	60	56	56	55	55	54	54
	H ₂ O %	0	0	0	0	0	0	0	0	0	0

* cumple 15a 2015 solo con acoplamiento AT, Atención: conexión de los gases de combustión + 160mm

NSHF = con intercambiador de calor de los gases de combustión S = Hogar con rendimiento reducido

ES 27

*** Ejemplo SILCA 250 KM: aislamiento aprobado por DIBT

repuesto N° Z-43,14-117 y CE 0432-CPD-420 002 242 / 2-6

← después H₂O

		Premium A-U-50h	Premium A-U-70h	Premium A-U-70h Export	Premium A-3RL-60h	Premium A-3RL-60h Export	Premium A-3RL-80h	Mini R1V	Mini R1V NSHF	Mini Z1	Mini Z1 NSHF
Datos generales	Clase de eficiencia energética	A+	A+	A+	A+	A+	A+	A+	A+	A	A+
	Potencia térmica nominal kW	9,3	11,4	15,6	10	13,4	11,4	5,2	6,2	7	10
	Ámbito de rendimiento geotermia kW	6,5-12,1	8,0-14,8	10,9-20,3	7,0-13,0	9,4-17,4	8,0-14,8	4,5-6,8	4,5-8,1	4,9-9,1	7,0-13,0
	Rendimiento %	>80	>80	>80	>80	>80	80	80	>85	>78	>85
	Recept. Diámetro de la chimenea o salida de humos mm	250	250	250	250	250	250	180	180	180	180
	Conexión de salida de gas Ø mm	200	200	250	200	250	200	180	180	180	180
	Posible conexión de salida de gas Ø mm	200	200	200	200	200	200	-	-	-	-
	Peso aprox. kg	235	357	357	279	279	337	121	121	164	164
	Sección recta mini. para aire de suministro y recirc. (con WLM) cm ²	700	700	700	700	700	700	700	-	700	-
Sección recta mini. para aire de suministro y recirc. (sin WLM) cm ²	560/680	650/1200	650/1200	650/860	650/860	830/990	780/850	970/930	950/1140	1360/1640	
Pruebas y valores	puerta de la cámara de comb. sin cierre automático (tipo A)	✓	✓	✓	✓	✓	✓	✓	✓	✓	✓
	puerta de la cámara de comb. sin cierre automático (tipo A1)	✓	✓	✓	✓	✓	✓	✓	✓	✓	✓
	Funcionamiento con la puerta de la cámara de comb. abierta	-	-	-	-	-	-	-	-	✓	-
	BlmSchV. (Reglam. en mat. de calderas y sist. de calef. medianos y pequ.) 2.ª etapa	✓	✓	✓	✓	✓	✓	✓	✓	✓	✓
	15a B-VG	✓	✓	✓	✓	✓	✓	✓	✓	✓	✓
Tres valores característicos con hogar abierto	Caudal de los gases de combustión g/s	-	-	-	-	-	-	-	-	20,9	-
	Temperatura de los gases de combustión °C	-	-	-	-	-	-	-	-	240	-
	Temp. de los gases de comb. después del NSHF °C	-	-	-	-	-	-	-	-	-	-
	Demanda de aire de combustión m ³ /h	-	-	-	-	-	-	-	-	60,1	-
	Presión de bombeo Pa	-	-	-	-	-	-	-	-	12	-
Tres valores característicos con hogar cerrado	Caudal de los gases de combustión g/s	8,5	11,2	12	10,5	10,9	12,6	4,73	6	7,5	7,6
	Temperatura de los gases de combustión °C	311	296	321	270	284	275	358	355 164 ← NSHF	330	470 240 ← NSHF
	Presión de bombeo Pa	12	12	12	12	13	12	12	12	14	14
	CO ₂ %	10,3	9,6	11	8,9	10,3	8,6	9,8	8	8,6	11,1
	Diámetro después de M-FeuVO cm	15	15	15	15	15	15	15	15	15	15
Demanda de aire de combustión m ³ /h	27,2	35,7	42,2	33,7	38,2	40,3	16,2	21,4	25,5	25,2	
Distancias de la cámara de combustión	con respecto a sus paredes	6	8	8	8	8	8	9	11	10	11
	con respecto a la base de colocación	3,5	0	0	0	0	0	-	-	-	-
Distancia en la zona de radiación	frente	850	850	850	1180	1180	1440	800	800	800	800
	lateralmente después	1000	1000	1000	880	880	900	-	-	-	-
Aislamiento térmico (Ejemplo: alfombrillas de lana mineral según AGI-Q 132)	Base de colocación	cm	0	-	0	0	0	0	0	-	-
	Pared adosada	cm	7	7	7	7	7	9	9	6	6
	Pared lateral	cm	-	-	-	-	-	9	9	6	6
	techo	cm	-	-	-	-	-	0	-	-	-
	Muro protector en caso de haber una pared que precise protección	cm	10	10	10	10	10	10	10	10	10
Aislante de repuesto de silicato de calcio ***	Base de colocación	cm	0	-	0	0	0	0	0	-	-
	Pared adosada	cm	6	6	6	6	6	8	8	5	5
	Pared lateral	cm	-	-	-	-	-	8	8	5	5
	techo	cm	-	-	-	-	-	0	-	-	-
Distribución calorífica	Convección %	31	32	32	32	32	36	62	62	68	68
	Mirilla %	69	68	68	68	68	64	38	38	32	32
	H ₂ O %	0	0	0	0	0	0	0	0	0	0

* cumple 15a 2015 solo con acoplamiento AT, Atención: conexión de los gases de combustión + 160mm
NSHF = con intercambiador de calor de los gases de combustión S = Hogar con rendimiento reducido

Mini S	Mini Sh	Varia 1V 51	Varia 1V 57	Varia 1V 51 NSHF	Varia 1V 57 NSHF	Varia 1Vh 51	Varia 1Vh 57	Varia 1Vh 51 NSHF	Varia 1Vh 57 NSHF	Varia 1V-87h	Varia 1V-87h NSHF	Varia 1V-100h	Varia 1V-100h Export
A	A	A+	A+	A+	A+	A+	A+	A+	A+	A+	A+	A+	A+
7	7	11	11	17	17	11	11	17	17	9,5	10,9	10,4	17
4,9-9,1	4,9-9,1	7,7-14,3	7,7-14,3	11,9-21,2	11,9-21,2	7,7-14,3	7,7-14,3	11,9-21,2	11,9-21,2	6,7-12,4	7,6-14,2	7,3-13,5	11,9-21,2
>78	>78	>80	>80	>85	>85	>80	>80	>85	>85	>80	>85	80	80
180	180	200	200	200	200	200	200	200	200	250	250	250	250
180	180	200	200	200	200	200	200	200	200	200	250	250	250
-	-	180	200	180	180	180	180	180	180	200	200	200	200
142	175	242	248	242	248	282	288	282	288	350	350	394	394
700	700	700	700	-	-	700	700	-	-	700	-	700	700
810/980	810/980	1420/1710	1420/1710	1420/1710	1420/1710	1420/1710	1420/1710	1420/1710	1420/1710	1280/1300	1280/1300	1200/1500	1200/1500
✓	✓	✓	✓	✓	✓	✓	✓	✓	✓	✓	✓	✓	✓
✓	✓	✓	✓	✓	✓	✓	✓	✓	✓	✓	✓	✓	✓
✓	✓	-	-	-	-	-	-	-	-	-	-	-	-
✓	✓	✓	✓	✓	✓	✓	✓	✓	✓	✓	✓	✓	✓
✓*	✓*	✓	✓	✓	✓	✓	✓	✓	✓	✓	✓	✓	✓
17,8	17,8	-	-	-	-	-	-	-	-	-	-	-	-
230	230	-	-	-	-	-	-	-	-	-	-	-	-
-	-	-	-	-	-	-	-	-	-	-	-	-	-
85,8	85,8	-	-	-	-	-	-	-	-	-	-	-	-
12	12	-	-	-	-	-	-	-	-	-	-	-	-
8,8	8,8	8,1	7,6	12,4	12,4	8,1	7,6	12,4	12,4	9	10,5	11,4	15,9
290	290	335	315	337 208 ← NSHF	365 235 ← NSHF	335	315	337 208 ← NSHF	365 235 ← NSHF	275	296 180 ← NSHF	275	319
14	14	12	12	12	12	12	12	12	12	12	12	12	13
7,9	7,9	12,1	12,6	11,1	11,1	12,1	12,6	11,1	11,1	9,5	8,7	7,9	9,3
15	15	15	15	15	15	15	15	15	15	15	15	15	15
27,6	27,6	27,1	25,7	42,6	43,2	27,1	25,7	42,6	43,2	29,7	34,6	40	55,7
10	10	8	8	8	8	8	8	8	8	12	11	20	20
-	-	0	0	19	14	0	0	19	14	26,5	21	7	7
800	800	1900	1900	1800	1800	1900	1900	1800	1800	2300	2200	2400	2400
-	-	-	-	-	-	-	-	-	-	-	-	-	-
-	-	-	-	-	-	-	-	-	-	-	-	-	-
-	-	-	-	0	0	-	-	0	0	0	4	0	0
6	6	12	12	12	12	12	12	12	12	17	12	12	12
6	6	12	12	12	12	12	12	12	12	12	12	12	12
-	-	-	-	-	-	-	-	-	-	4	4	-	-
10	10	10	10	10	10	10	10	10	10	10	10	10	10
-	-	-	-	0	0	-	-	0	0	0	4	0	0
5	5	10	10	10	10	10	10	10	10	14	10	10	10
5	5	10	10	10	10	10	10	10	10	10	10	10	10
-	-	-	-	-	-	-	-	-	-	4	4	-	-
58	58	56	54	56	54	56	54	56	54	50	50	61	61
42	42	44	46	44	46	44	46	44	46	50	50	39	39
0	0	0	0	0	0	0	0	0	0	0	0	0	0

		Varia Sh	Varia AS	Varia AS NSHF	Varia AS Export	Varia ASH	Varia ASH NSHF	Varia ASH Export	Varia Ah	Varia Bh	Varia Bh S
Datos generales	Clase de eficiencia energética	A+	A+	A+	A+	A+	A+	A+	A+	A	A
	Potencia térmica nominal kW	11	7	11	11	7	11	11	10,4	10,4	9
	Ámbito de rendimiento geotermia kW	7,7-14,3	4,9-9,1	7,7-14,3	7,7-14,3	4,9-9,1	7,7-14,3	7,7-14,3	7,3-13,5	7,3-13,5	6,3-11,7
	Rendimiento %	80	>80	>85	>80	>80	>85	>80	>80	>78	>78
	Recept. Diámetro de la chimenea o salida de humos mm	200	180	180	180	180	180	180	200	250	250
	Conexión de salida de gas Ø mm	200	180	180	180	180	180	180	200	250	250
	Posible conexión de salida de gas Ø mm	180	-	-	-	-	-	-	180	200	200
	Peso aprox. kg	272	166	166	166	209	209	209	305	350	350
	Sección recta mini. para aire de suministro y recirc. (con WLM) cm ²	700	700	-	700	700	-	700	700	700	700
Sección recta mini. para aire de suministro y recirc. (sin WLM) cm ²	1550/1860	1200/1000	1200/1000	1200/1000	1200/1000	1200/1000	1200/1000	1410/1690	1270/1520	1270/1520	
Pruebas y valores	puerta de la cámara de comb. sin cierre automático (tipo A)	✓	✓	✓	✓	✓	✓	✓	✓	✓	✓
	puerta de la cámara de comb. sin cierre automático (tipo A1)	✓	✓	✓	✓	✓	✓	✓	✓	✓	✓
	Funcionamiento con la puerta de la cámara de comb. abierta	-	✓	-	-	✓	-	-	✓	-	-
	BlmSchV. (Reglam. en mat. de calderas y sist. de calef. medianos y pequ.) 2.ª etapa	✓	✓	✓	✓	✓	✓	✓	✓	✓	✓
	15a B-VG	✓	✓	✓	✓	✓	✓	✓	✓	✓*	✓*
Tres valores característicos con hogar abierto	Caudal de los gases de combustión g/s	-	103	-	-	103	-	-	36,2	-	-
	Temperatura de los gases de combustión °C	-	117	-	-	117	-	-	260	-	-
	Temp. de los gases de comb. después del NSHF °C	-	-	-	-	-	-	-	-	-	-
	Demanda de aire de combustión m ³ /h	-	88,9	-	-	88,9	-	-	126,2	-	-
	Presión de bombeo Pa	-	11	-	-	11	-	-	12	-	-
Tres valores característicos con hogar cerrado	Caudal de los gases de combustión g/s	9,45	7	9,6	9,5	7,0	9,6	9,5	8,5	9,46	8,48
	Temperatura de los gases de combustión °C	300	275	347 197 ← NSHF	340	275	347 197 ← NSHF	340	310	311	278
	Presión de bombeo Pa	11	12	12	12	12	12	12	12	12	12
	CO ₂ %	10,1	8,4	8,8	9,5	8,4	8,8	9,5	11,1	10,3	9,7
	Diámetro después de M-FeuVO cm	15	15	15	15	15	15	15	15	15	15
Demanda de aire de combustión m ³ /h	33,1	25	35,1	35,4	25	35,1	35,4	28,5	31,4	28,7	
Distancias de la cámara de combustión	con respecto a sus paredes	cm	10	10	10	10	10	10	8	6	6
	con respecto a la base de colocación	cm	-	-	-	-	-	-	-	-	-
Distancia en la zona de radiación	frente	mm	800	1400	1400	1400	1400	1400	800	1500	1500
	lateralmente	mm	-	-	-	-	-	-	-	-	-
	después	mm	-	-	-	-	-	-	-	-	-
Aislamiento térmico (Ejemplo: alfombrillas de lana mineral según AGI-Q 132)	Base de colocación	cm	0	0	0	0	0	0	0	0	0
	Pared adosada	cm	8	10	10	10	10	10	10	10	10
	Pared lateral	cm	6	10	10	10	10	10	10	6	6
	techo	cm	-	-	-	-	-	-	-	-	-
	Muro protector en caso de haber una pared que precise protección	cm	10	10	10	10	10	10	10	10	10
Aislante de repuesto de silicato de calcio ***	Base de colocación	cm	0	0	0	0	0	0	0	0	0
	Pared adosada	cm	7	9	9	9	9	9	9	9	9
	Pared lateral	cm	5	9	9	9	9	9	9	5	5
	techo	cm	-	-	-	-	-	-	-	-	-
Distribución calorífica	Convección %	57	59	59	59	59	59	59	64	53	53
	Mirilla %	43	41	41	41	41	41	41	36	47	47
	H ₂ O %	0	0	0	0	0	0	0	0	0	0

* cumple 15a 2015 solo con acoplamiento AT, Atención: conexión de los gases de combustión + 160mm
NSHF = con intercambiador de calor de los gases de combustión S = Hogar con rendimiento reducido

Varia B-120h	Arte 1Vh-66	Arte 1Vh-66 NSHF	Arte 1Vh-66 Export	Arte Bh	Mini S-FDh	Varia FD	Varia FDh 51	Varia FDh 57	Varia FD-87h	Varia FD-87h NSHF	Varia AS-FDh	Varia AS-FDh NSHF	Varia AS-FDh Export
A	A+	A+	A+	A	A	A+	A+	A+	A+	A+	A+	A+	A+
15	6,6	10,4	14	11	6	11,6	11,6	11,6	10,6	11,1	7	11	11
10,5-19,5	4,6-8,6	7,3-13,5	9,8-18,2	7,7-14,3	4,5-7,8	8,1-15,1	8,1-15,1	8,1-15,1	7,4-13,8	7,8-14,4	4,9-9,1	7,7-14,3	7,7-14,3
78	>85	>85	>80	>78	>78	80	80	80	>80	>85	>80	>85	>80
250	180	180	180	200	200	250	250	250	200	200	180	180	180
250	180	180	180	200	200	250	250	250	200	200	180	180	180
-	-	-	-	180	180	-	-	-	250	250	-	-	-
369	243	243	243	287	266	212	265	286	297	297	205	205	205
700	700	-	700	700	700	700	700	700	700	-	700	-	700
1600/1910	770/970	770/970	970/1170	1230/1480	640/770	1270/1060	1270/1060	1270/1060	1020/1220	510/610	800/1000	800/1000	800/1000
✓	✓	✓	✓	✓	✓	✓	✓	✓	✓	✓	✓	✓	✓
✓	✓	✓	✓	✓	✓	✓	✓	✓	✓	✓	✓	✓	✓
-	-	-	-	✓	✓	-	-	-	-	-	-	-	-
✓	✓	✓	✓	✓	✓	✓	✓	✓	✓	✓	✓	✓	✓
✓*	✓	✓	✓	✓*	✓*	✓	✓	✓	✓	✓	✓	✓	✓
-	-	-	-	22,4	23,8	-	-	-	-	-	-	-	-
-	-	-	-	260	280	-	-	-	-	-	-	-	-
-	-	-	-	-	-	-	-	-	-	-	-	-	-
-	-	-	-	151,3	171,5	-	-	-	-	-	-	-	-
-	-	-	-	10	9	-	-	-	-	-	-	-	-
15,44	5	9,7	11,9	10,7	5,4	12,3	12,3	12,3	10,2	10,8	6,1	9,9	6,8
296	241	292 169 ← NSHF	322	350	360	305	305	305	275	442 180 ← NSHF	290	272 142 ← NSHF	320
12	12	12	12	12	12	12	12	12	12	12	12	12	12
8,9	11,6	8,2	10,3	9,7	10	8,9	8,9	8,9	9,3	8,2	9,2	8,4	13
2x15	15	15	15	15	15	15	15	15	15	15	15	15	15
52,6	15,9	34,9	40,9	35,2	18,7	39,6	39,6	39,6	33,8	37,8	23,2	35,3	25,2
10	6	6	6	11	7	6	6	6	8	8	6	6	6
-	0	0	0	-	-	-	-	-	21	21	-	-	-
800	1750	1750	1400	800	800	1700	1700	1700	1790	1780	1000	1000	1000
-	-	-	-	-	-	-	-	-	-	-	-	-	-
-	-	-	-	-	800	1700	1700	1700	1790	1780	1000	1000	1000
9	0	0	0	-	4	-	-	-	0	0	0	0	0
12	9	9	12	8	-	-	-	-	-	-	-	-	-
12	9	9	12	8	8	7	7	7	12	12	8	8	8
-	-	-	9	-	-	-	-	-	4	4	-	-	-
10	10	10	10	10	10	10	10	10	10	10	10	10	10
8	0	0	0	-	3	-	-	-	0	0	0	0	0
10	8	8	10	7	-	-	-	-	-	-	-	-	-
10	8	8	10	7	7	6	6	6	10	10	7	7	7
-	-	-	8	-	-	-	-	-	4	4	-	-	-
53	76	76	76	56	53	48	48	48	40	40	42	42	42
47	24	24	24	44	47	52	52	52	60	60	58	58	58
0	0	0	0	0	0	0	0	0	0	0	0	0	0

		Varia A-FDh	Varia B-FDh	Mini 2L/2R	Mini 2L/2R Export	Mini 2LRh 51	Mini 2LRh 57	Mini 2LRh 51 Export	Mini 2LRh 57 Export	Varia 2L-55 / 2R-55	Varia 2L-55h / 2R-55h
Datos generales	Clase de eficiencia energética	A+	A	A+	A	A+	A+	A	A	A+	A+
	Potencia térmica nominal kW	10,4	11	7	11	7	7	11	11	7	7
	Ámbito de rendimiento geotermia kW	7,3-13,5	7,7-14,3	4,9-9,1	7,7-14,3	4,9-9,1	4,9-9,1	7,7-14,3	7,7-14,3	4,9-9,1	4,9-9,1
	Rendimiento %	>80	79	80	77	80	80	77	77	80	80
	Recept. Diámetro de la chimenea o salida de humos mm	250	250	180	180	180	180	180	180	180	180
	Conexión de salida de gas Ø mm	250	250	180	180	180	180	180	180	180	180
	Posible conexión de salida de gas Ø mm	–	–	–	–	–	–	–	–	–	–
	Peso aprox. kg	314	390	166	166	199	211	199	211	170	200
	Sección recta mini. para aire de suministro y recirc. (con WLM) cm ²	700	700	700	700	700	700	700	700	700	700
Sección recta mini. para aire de suministro y recirc. (sin WLM) cm ²	1240/1030	1030/1230	750/900	750/900	750/900	750/900	750/900	750/900	860/985	860/985	
Pruebas y valores	puerta de la cámara de comb. sin cierre automático (tipo A)	✓	✓	✓	✓	✓	✓	✓	✓	✓	✓
	puerta de la cámara de comb. sin cierre automático (tipo A1)	✓	✓	✓	✓	✓	✓	✓	✓	✓	✓
	Funcionamiento con la puerta de la cámara de comb. abierta	✓	✓	–	–	–	–	–	–	✓	✓
	BlmSchV. (Reglam. en mat. de calderas y sist. de calef. medianos y pequ.) 2.ª etapa	✓	✓	✓	✓	✓	✓	✓	✓	✓	✓
	15a B-VG	✓	✓*	–	–	✓	✓	–	–	✓	✓
Tres valores característicos con hogar abierto	Caudal de los gases de combustión g/s	21,4	23,8	–	–	–	–	–	–	36,8	36,8
	Temperatura de los gases de combustión °C	240	240	–	–	–	–	–	–	170	170
	Temp. de los gases de comb. después del NSHF °C	–	–	–	–	–	–	–	–	–	–
	Demanda de aire de combustión m ³ /h	177,9	285	–	–	–	–	–	–	161	161
	Presión de bombeo Pa	12	10	–	–	–	–	–	–	12	12
Tres valores característicos con hogar cerrado	Caudal de los gases de combustión g/s	8,9	11,5	6,2	10	6,2	6,2	10	10	6,1	6,1
	Temperatura de los gases de combustión °C	300	300	343	366	343	343	366	366	325	325
	Presión de bombeo Pa	12	12	12	12,5	12	12	12,5	12,5	12	12
	CO ₂ %	10,2	8,4	10,3	9,5	10,3	10,3	9,5	9,5	10,8	10,8
	Diámetro después de M-FeuVO cm	15	2x15	15	15	15	15	15	15	15	15
	Demanda de aire de combustión m ³ /h	30,9	40,3	20,7	36,6	20,7	20,7	36,6	36,6	19,8	19,8
Distancias de la cámara de combustión	con respecto a sus paredes cm	8	11	10	10	10	10	10	10	10	10
	con respecto a la base de colocación cm	–	–	0	0	0	0	0	0	–	–
Distancia en la zona de radiación	frente mm	1100	800	900	900	900	900	900	900	800	800
	lateralmente mm	–	–	900	900	900	900	900	900	800	800
	después mm	1100	800	–	–	–	–	–	–	–	–
Aislamiento térmico (Ejemplo: alfombrillas de lana mineral según AGI-Q 132)	Base de colocación cm	0	4	0	0	0	0	0	0	0	0
	Pared adosada cm	–	–	9	9	9	9	9	9	10	10
	Pared lateral cm	8	8	9	9	9	9	9	9	6	6
	techo cm	–	–	–	–	–	–	–	–	–	–
	Muro protector en caso de haber una pared que precise protección cm	10	10	10	10	10	10	10	10	10	10
Aislante de repuesto de silicato de calcio ***	Base de colocación cm	0	3	0	0	0	0	0	0	0	0
	Pared adosada cm	–	–	8	8	8	8	8	8	9	9
	Pared lateral cm	7	7	8	8	8	8	8	8	5	5
	techo cm	–	–	–	–	–	–	–	–	–	–
Distribución calorífica	Convección %	47	47	54	54	54	54	54	54	42	42
	Mirilla %	53	53	46	46	46	46	46	46	58	58
	H ₂ O %	0	0	0	0	0	0	0	0	0	0

* cumple 15a 2015 solo con acoplamiento AT, Atención: conexión de los gases de combustión + 160mm
NSHF = con intercambiador de calor de los gases de combustión S = Hogar con rendimiento reducido

Varia 2L-62 / 2R-62	Varia 2L-62 / 2R-62 NSHF	Varia 2L-62h / 2R-62h	Varia 2L-62h / 2R-62h NSHF	Varia 2L-68h / 2R-68h	Varia 2L-68h / 2R-68h NSHF	Varia 2Lh / 2Rh 51	Varia 2Lh / 2Rh 57	Varia 2Lh / 2Rh 51 NSHF	Varia 2Lh / 2Rh 57 NSHF	Varia 2Lh / 2Rh 51 S	Varia 2Lh / 2Rh 57 S	Varia AS-2Lh / AS-2Rh	Varia AS-2Lh / AS-2Rh Export
A+	A+	A+	A+	A+	A+	A+	A+	A+	A+	A	A	A+	A+
6,9	10	6,9	10	9,6	9,9	11	11	12	12	7	7	7	11
4,8-9,0	7,0-13,0	4,8-9,0	7,0-13,0	6,7-12,5	6,9-12,9	7,7-14,3	7,7-14,3	8,4-15,6	8,4-15,6	4,9-9,1	4,9-9,1	4,9-9,1	7,7-14,3
>80	>85	>80	>85	>80	>85	80	80	>85	>85	>78	>78	80	80
180	180	180	180	250	250	200	200	200	200	200	200	200	200
180	180	180	180	250	250	200	200	200	200	200	200	200	200
-	-	-	-	200	200	180	180	180	180	180	180	180	180
181	181	206	206	310	310	257	277	257	277	257	277	199	199
700	-	700	-	700	-	700	700	-	-	700	700	700	700
800/900	980/1100	800/900	980/1100	890/1070	890/1070	1250/1500	1250/1500	970/930	970/930	970/930	970/930	1200/1400	1200/1400
✓	✓	✓	✓	✓	✓	✓	✓	✓	✓	✓	✓	✓	✓
✓	✓	✓	✓	✓	✓	✓	✓	✓	✓	✓	✓	✓	✓
-	-	-	-	-	-	✓	✓	-	-	-	-	-	-
✓	✓	✓	✓	✓	✓	✓	✓	✓	✓	✓	✓	✓	✓
✓	✓	✓	✓	✓	✓	✓	✓	✓	✓	✓*	✓*	✓	✓
-	-	-	-	-	-	21,2	21,2	-	-	-	-	-	-
-	-	-	-	-	-	270	270	-	-	-	-	-	-
-	-	-	-	-	-	-	-	-	-	-	-	-	-
-	-	-	-	-	-	176,1	176,1	-	-	-	-	-	-
-	-	-	-	-	-	14	14	-	-	-	-	-	-
6,1	8,9	6,1	8,9	8,8	9,3	9,6	9,6	10,01	10,01	7,66	7,66	6,6	8,7
288	322 184 ← NSHF	288	322 184 ← NSHF	276	379 195 ← NSHF	330	330	350 218 ← NSHF	350 218 ← NSHF	245	245	311	349
12	12	12	12	12	12	12	12	12	12	12	12	11,5	12
10,2	9,2	10,2	9,2	9,9	8,9	10	10	10	10	8,3	8,3	9,7	11,2
15	15	15	15	15	15	15	15	15	15	15	15	15	15
20,1	30,2	20,1	30,2	28,8	31,1	33,5	33,5	33,9	33,9	26,4	26,4	21,9	30
10	10	10	10	8	8	12	12	6	6	6	6	10	10
3,6	22,5	3,6	22,5	0	0	-	-	-	-	-	-	0	0
1000	1100	1000	1100	1400	1500	800	800	800	800	800	800	1300	1300
700	700	700	700	1200	1200	800	800	800	800	800	800	1300	1300
-	-	-	-	-	-	-	-	-	-	-	-	-	-
0	0	0	0	0	0	0	0	-	-	0	0	0	0
12	12	12	12	7	7	5	5	5	5	10	10	8	8
12	12	12	12	7	7	5	5	5	5	8	8	8	8
7	3	7	3	7	4	-	-	-	-	-	-	-	-
10	10	10	10	10	10	10	10	10	10	10	10	10	10
0	0	0	0	0	0	0	0	-	-	0	0	0	0
10	10	10	10	6	6	4	4	4	4	9	9	7	7
10	10	10	10	6	6	4	4	4	4	7	7	7	7
6	3	6	3	6	4	-	-	-	-	-	-	-	-
42	42	42	42	45	45	53	53	53	53	53	53	58	58
58	58	58	58	55	55	47	47	47	47	47	47	42	42
0	0	0	0	0	0	0	0	0	0	0	0	0	0

		Varia 2L-80h / 2R-80h	Varia 2L-80h / 2R-80h Export	Varia 2L-100h / 2R-100h	Arte 2LRh-66	Arte 2LRh-66 NSHF	Arte 2LRh-66 Export	Varia AS-3RLh	Varia AS-3RLh Export	Varia C-45h	Varia Ch	
Datos generales	Clase de eficiencia energética	A+	A+	A	A+	A+	A+	A+	A+	A+	A	
	Potencia térmica nominal	kW	10,4	16	11	6,4	10,4	12	8,4	11,7	8	9
	Ámbito de rendimiento geotermia	kW	7,3-13,5	11,2-20,8	7,7-14,3	4,5-8,3	7,3-13,5	8,4-15,6	5,9-10,9	8,2-15,2	5,6-10,4	6,3-11,7
	Rendimiento	%	>80	>80	>79	>80	>85	80	80	80	>80	80
	Recept. Diámetro de la chimenea o salida de humos	mm	200	200	250	180	180	180	200	200	180	250
	Conexión de salida de gas Ø	mm	200	200	250	180	180	180	200	200	180	250
	Posible conexión de salida de gas Ø	mm	180	180	200	–	–	–	180	180	–	200
	Peso aprox.	kg	272	272	317	186	186	186	224	224	230	309
	Sección recta mini. para aire de suministro y recirc. (con WLM)	cm ²	700	700	700	700	–	700	700	700	700	700
Sección recta mini. para aire de suministro y recirc. (sin WLM)	cm ²	1200/1400	1200/1400	1140/1370	620/750	620/750	620/750	620/750	620/750	930/1120	890/1070	
Pruebas y valores	puerta de la cámara de comb. sin cierre automático (tipo A)	✓	✓	✓	✓	✓	✓	✓	✓	✓	✓	
	puerta de la cámara de comb. sin cierre automático (tipo A1)	✓	✓	✓	✓	✓	✓	✓	✓	✓	✓	
	Funcionamiento con la puerta de la cámara de comb. abierta	–	–	✓	–	–	–	–	–	–	✓	
	BlmSchV. (Reglam. en mat. de calderas y sist. de calef. medianos y pequ.) 2.ª etapa 15a B-VG	✓	✓	✓	✓	✓	✓	✓	✓	✓	✓	
Tres valores característicos con hogar abierto	Caudal de los gases de combustión	g/s	–	–	20,2	–	–	–	–	–	–	18,4
	Temperatura de los gases de combustión	°C	–	–	210	–	–	–	–	–	–	240
	Temp. de los gases de comb. después del NSHF	°C	–	–	–	–	–	–	–	–	–	–
	Demanda de aire de combustión	m ³ /h	–	–	207,5	–	–	–	–	–	–	199,8
	Presión de bombeo	Pa	–	–	10	–	–	–	–	–	–	10
Tres valores característicos con hogar cerrado	Caudal de los gases de combustión	g/s	9,55	12,91	12	6,6	8,6	9,3	8,9	10,4	7,53	8,8
	Temperatura de los gases de combustión	°C	283	305	280	275	174 ← NSHF	350	283	305	255	340
	Presión de bombeo	Pa	12	12	12	12	13	12	12	12	12	14
	CO ₂	%	10,1	10,9	8,2	9	9,2	11,2	8,8	9,5	9,2	9,7
	Diámetro después de M-FeuVO	cm	15	15	15	15	15	15	15	15	15	15
Demanda de aire de combustión	m ³ /h	31,3	44,7	41,8	21,1	31	32,7	29	37,6	25,8	28,4	
Distancias de la cámara de combustión	con respecto a sus paredes	cm	10	10	10	8	8	8	6	6	12	8
	con respecto a la base de colocación	cm	–	–	–	0	0	0	12	12	–	–
Distancia en la zona de radiación	frente	mm	1800	1800	800	1200	1200	1000	1500	1500	800	800
	lateralmente	mm	1800	1800	800	1200	1200	1000	800	800	800	800
	después	mm	–	–	–	–	–	–	–	–	–	–
Aislamiento térmico (Ejemplo: alfombrillas de lana mineral según AGI-Q 132)	Base de colocación	cm	0	0	4	0	0	0	0	0	–	–
	Pared adosada	cm	12	12	8	9	9	9	9	9	8	6
	Pared lateral	cm	12	12	8	9	9	9	–	–	6	6
	techo	cm	–	–	–	–	–	–	12	12	–	–
	Muro protector en caso de haber una pared que precise protección	cm	10	10	10	10	10	10	10	10	10	10
Aislante de repuesto de silicato de calcio ***	Base de colocación	cm	0	0	3	0	0	0	0	0	–	–
	Pared adosada	cm	10	10	7	8	8	8	8	8	7	5
	Pared lateral	cm	10	10	7	8	8	8	–	–	5	5
	techo	cm	–	–	–	–	–	–	10	10	–	–
Distribución calorífica	Convección	%	53	53	51	63	63	63	40	40	56	52
	Mirilla	%	47	47	49	37	37	37	60	60	44	48
	H ₂ O	%	0	0	0	0	0	0	0	0	0	0

* cumple 15a 2015 solo con acoplamiento AT, Atención: conexión de los gases de combustión + 160mm
NSHF = con intercambiador de calor de los gases de combustión S = Hogar con rendimiento reducido

Arte U-50h	Arte U-70h (Ø 200)	Arte U-70h (Ø 250)	Arte U-70h Export (Ø 200)	Arte U-70h Export (Ø 250)	Arte U-90h (Ø 200)	Arte U-90h (Ø 250)	Arte 3RL-60h (Ø 200)	Arte 3RL-60h (Ø 250)	Arte 3RL-60h Export (Ø 200)	Arte 3RL-60h Export (Ø 250)	Arte 3RL-80h (Ø 200)	Arte 3RL-80h (Ø 250)	Arte 3RL-100h
A+	A+	A+	A+	A+	A	A	A+	A+	A+	A+	A+	A+	A
9,3	11,4	11,4	15,6	15,6	13	13	10	10	13,4	13,4	11,4	11,4	11
6,5-12,1	10,9-20,3	10,9-20,3	10,9-20,3	10,9-20,3	9,1-16,9	9,1-16,9	7,0-13,0	7,0-13,0	9,4-17,4	9,4-17,4	8,0-14,8	8,0-14,8	7,7-14,3
>80	>80	>80	>80	>80	>78	>78	>80	>80	>80	>80	80	80	>78
250	200	250	200	250	200	250	200	250	200	250	200	250	250
250	200	250	200	250	200	250	200	250	200	250	200	250	250
200	-	200	-	200	-	200	-	200	-	200	-	200	-
235	342	342	342	342	392	392	264	264	264	264	337	337	381
700	700	700	700	700	700	700	700	700	700	700	700	700	700
560/680	650/1200	650/1200	650/1200	650/1200	940/1130	940/1130	650/860	650/860	650/860	650/860	830/990	830/990	930/1110
✓	✓	✓	✓	✓	✓	✓	✓	✓	✓	✓	✓	✓	✓
✓	✓	✓	✓	✓	✓	✓	✓	✓	✓	✓	✓	✓	✓
-	-	-	-	-	-	-	-	-	-	-	-	-	✓
✓	✓	✓	✓	✓	✓	✓	✓	✓	✓	✓	✓	✓	✓
✓	✓	✓	✓	✓	✓*	✓*	✓	✓	✓	✓	✓	✓	✓*
-	-	-	-	-	-	-	-	-	-	-	-	-	40
-	-	-	-	-	-	-	-	-	-	-	-	-	180
-	-	-	-	-	-	-	-	-	-	-	-	-	-
-	-	-	-	-	-	-	-	-	-	-	-	-	314,1
-	-	-	-	-	-	-	-	-	-	-	-	-	12
8,5	12	12	12	12	13,4	13,4	10,5	10,5	10,9	10,9	12,6	12,6	10,3
311	321	321	321	321	310	310	270	270	284	284	275	275	360
12	12	12	12	12	12	12	12	12	13	13	12	12	12
10,3	11	11	11	11	9,2	9,2	8,9	8,9	10,3	10,3	8,6	8,6	9,8
15	15	15	15	15	15	15	15	15	15	15	15	15	15
27,2	42,2	42,2	42,2	42,2	44	44	33,7	33,7	38,2	38,2	40,3	40,3	35,1
6	8	8	8	8	10	10	8	8	8	8	8	8	10
3,5	0	0	0	0	-	-	0	0	0	0	0	0	-
850	850	850	850	850	800	800	1180	1180	1180	1180	1440	1440	800
1000	1100	1100	1100	1100	800	800	880	880	880	880	900	900	800
-	-	-	-	-	-	-	-	-	-	-	-	-	-
0	-	-	-	-	4	4	0	0	0	0	0	0	4
7	7	7	7	7	6	6	7	7	7	7	9	9	8
-	-	-	-	-	4	4	-	-	-	-	-	-	-
-	-	-	-	-	-	-	-	-	-	-	0	0	-
10	10	10	10	10	10	10	10	10	10	10	10	10	10
0	-	-	-	-	3	3	0	0	0	0	0	0	3
6	6	6	6	6	5	5	6	6	6	6	8	8	8
-	-	-	-	-	3	3	-	-	-	-	-	-	-
-	-	-	-	-	-	-	-	-	-	-	0	0	-
31	32	32	32	32	36	36	32	32	32	32	35	35	42
69	68	68	68	68	64	64	68	68	68	68	65	65	58
0	0	0	0	0	0	0	0	0	0	0	0	0	0

		Speedy Ph	Magic	Mini R1V RLU	Mini Z1 RLU	Mini S RLU	Mini Sh RLU	Varia 1V RLU 51	Varia 1V RLU 57	Varia 1V S RLU 51	Varia 1V S RLU 57
Datos generales	Clase de eficiencia energética	A+	A+	A+	A	A	A	A+	A+	A+	A+
	Potencia térmica nominal kW	7	12	5,2	7	7	7	11	11	7	7
	Ámbito de rendimiento geotermia kW	4,9-9,1	8,4-15,6	4,5-6,8	4,9-9,1	4,9-9,1	4,9-9,1	7,7-14,3	7,7-14,3	4,9-9,1	4,9-9,1
	Rendimiento %	>80	80	80	>78	>78	>78	>80	80	>80	>80
	Recept. Diámetro de la chimenea o salida de humos mm	180	180	180	180	180	180	200	200	200	200
	Conexión de salida de gas Ø mm	180	180	180	180	180	180	200	200	200	200
	Posible conexión de salida de gas Ø mm	-	-	-	-	-	-	180	180	180	180
	Peso aprox. kg	210	305	121	164	142	142	217	225	217	225
	Sección recta mini. para aire de suministro y recirc. (con WLM) cm ²	700	-	700	700	700	700	700	700	700	700
Sección recta mini. para aire de suministro y recirc. (sin WLM) cm ²	630/750	260/430	780/850	950/1140	810/980	810/980	1420/1710	1420/1710	900/1090	900/1090	
Pruebas y valores	puerta de la cámara de comb. sin cierre automático (tipo A)	✓	✓	-	-	-	-	-	-	-	-
	puerta de la cámara de comb. sin cierre automático (tipo A1)	✓	✓	✓	✓	✓	✓	✓	✓	✓	✓
	Funcionamiento con la puerta de la cámara de comb. abierta	-	-	-	-	-	-	-	-	-	-
	BlmSchV. (Reglam. en mat. de calderas y sist. de calef. medianos y pequ.) 2.ª etapa	✓	✓	✓	✓	✓	✓	✓	✓	✓	✓
	15a B-VG	✓	✓	✓	-	-	-	-	✓	✓	✓
Tres valores característicos con hogar abierto	Caudal de los gases de combustión g/s	-	-	-	-	-	-	-	-	-	-
	Temperatura de los gases de combustión °C	-	-	-	-	-	-	-	-	-	-
	Temp. de los gases de comb. después del NSHF °C	-	-	-	-	-	-	-	-	-	-
	Demanda de aire de combustión m ³ /h	-	-	-	-	-	-	-	-	-	-
	Presión de bombeo Pa	-	-	-	-	-	-	-	-	-	-
Tres valores característicos con hogar cerrado	Caudal de los gases de combustión g/s	5,7	9	4,73	7,5	8,8	8,8	9,57	8,95	5,6	5,6
	Temperatura de los gases de combustión °C	290	370	358	330	290	290	288	305	300	300
	Presión de bombeo Pa	12	11	12	12	12	12	12	12	12	12
	CO ₂ %	10,5	11,6	9,8	8,6	7,9	7,9	10,9	11,8	10,3	10,3
	Diámetro después de M-FeuVO cm	15	15	-	-	-	-	-	-	-	-
Distancias de la cámara de combustión	Demanda de aire de combustión m ³ /h	20,1	31,6	16,2	25,5	27,6	27,6	30,7	28,3	19,9	19,9
	con respecto a sus paredes	6	9	9	10	10	10	10	10	7	7
Distancia en la zona de radiación	con respecto a la base de colocación	cm	-	-	-	-	-	-	-	-	-
	frente	mm	800	1100	800	800	800	800	1800	1800	800
	lateralmente	mm	-	-	-	-	-	-	-	-	-
Aislamiento térmico (Ejemplo: alfombrillas de lana mineral según AGI-Q 132)	después	mm	-	-	-	-	-	-	-	-	-
	Base de colocación	cm	0	-	0	-	-	0	0	-	-
	Pared adosada	cm	5	8	9	6	6	10	8	11	11
	Pared lateral	cm	5	-	9	6	6	10	10	11	11
	techo	cm	-	-	-	-	-	-	-	-	-
Aislante de repuesto de silicato de calcio ***	Muro protector en caso de haber una pared que precise protección	cm	10	10	10	10	10	10	10	10	10
	Base de colocación	cm	0	-	0	-	-	0	0	-	-
	Pared adosada	cm	4	7	8	5	5	5	9	7	9
	Pared lateral	cm	4	-	8	5	5	5	9	9	9
	techo	cm	-	-	-	-	-	-	-	-	-
Distribución calorífica	Convección %	40	47	62	68	58	58	65	62	65	65
	Mirilla %	60	53	38	32	42	42	35	38	35	35
	H ₂ O %	0	0	0	0	0	0	0	0	0	0

* cumple 15a 2015 solo con acoplamiento AT, Atención: conexión de los gases de combustión + 160mm
NSHF = con intercambiador de calor de los gases de combustión S = Hogar con rendimiento reducido

Varia 1Vh RLU 51	Varia 1Vh RLU 57	Varia AS RLU	Varia ASH RLU	Varia Sh RLU	Varia M-80h RLU	Varia Bh RLU	Arte 1Vh-66 RLU	Varia FD RLU	Varia 2L-55h / 2R-55h RLU	Varia 2L-62h / 2R-62h RLU	Varia 1V H ₂ O	Varia 1V H ₂ O Export	Varia 1V H ₂ O XL
A+	A+	A+	A+	A+	A	A	A+	A+	A+	A+	A+	A+	A+
11	11	7	7	11	9	10,4	6,6	11,6	7	6,9	8 5	11 6	9 6
7,7-14,3	7,7-14,3	4,9-9,1	4,9-9,1	7,7-14,3	6,3-11,7	7,3-13,5	4,6-8,6	8,1-15,1	4,9-9,1	4,8-9,0	5,6-10,4	7,7-14,3	6,3-11,7
>80	>80	>80	>80	80	>78	>78	>85	80	80	>80	>80	>80	>85
200	200	180	180	200	200	250	180	250	180	180	180	180	200
200	200	180	180	200	200	250	180	250	180	180	180	180	200
180	180	-	-	180	180	200	-	-	-	-	-	-	180
282	288	166	209	272	291	350	243	212	200	206	336	336	341
700	700	700	700	700	700	700	700	700	700	700	-	-	-
1420/1710	1420/1710	1200/1000	1200/1000	1550/1860	1090/1310	1270/1520	770/970	1270/1060	860/985	800/900	800/1000	800/1000	800/1000
-	-	-	-	-	-	-	-	-	-	-	✓	✓	✓
✓	✓	✓	✓	✓	✓	✓	✓	✓	✓	✓	✓	✓	✓
-	-	-	-	-	-	-	-	-	-	-	-	-	-
✓	✓	✓	✓	✓	✓	✓	✓	✓	✓	✓	✓	✓	✓
✓	✓	✓	✓	✓	-	-	✓	✓	✓	✓	✓	✓	✓
-	-	-	-	-	-	-	-	-	-	-	-	-	-
-	-	-	-	-	-	-	-	-	-	-	-	-	-
-	-	-	-	-	-	-	-	-	-	-	-	-	-
-	-	-	-	-	-	-	-	-	-	-	-	-	-
-	-	-	-	-	-	-	-	-	-	-	-	-	-
8,1	7,6	7	7	9,45	9,1	9,46	5	12,3	6,1	6,1	6,7	10,4	7,5
335	315	275	275	300	310	311	241	305	325	288	240	250	220
12	12	12	12	11	12	12	12	12	12	12	12	12	12
12,1	12,6	8,4	8,4	10,1	8,9	10,3	11,6	8,9	10,8	10,2	9,6	8,6	9,7
-	-	-	-	-	-	-	-	-	-	-	15	15	15
27,1	25,7	25	25	33,1	31,6	31,4	15,9	39,6	19,7	20,1	24	37	26,3
8	8	10	10	10	8	6	6	6	10	10	6	6	6
0	0	-	-	-	-	-	0	-	-	3,6	-	-	-
1900	1900	1400	1400	800	800	1500	1750	1700	800	1000	1500	1500	1500
-	-	-	-	-	-	-	-	-	800	700	-	-	-
-	-	-	-	-	-	-	-	1700	-	-	-	-	-
-	-	0	0	0	0	0	0	-	0	0	0	0	0
12	12	10	10	8	8	10	9	-	10	12	6	6	6
12	12	10	10	6	8	6	9	7	6	12	6	6	6
-	-	-	-	-	-	-	-	-	-	7	-	-	-
10	10	10	10	10	10	10	10	10	10	10	10	10	10
-	-	0	0	0	0	0	0	-	0	0	0	0	0
10	10	9	9	7	7	9	8	-	9	10	5	5	5
10	10	9	9	5	7	5	8	6	5	10	5	5	5
-	-	-	-	-	-	-	-	-	-	6	-	-	-
56	54	59	59	57	60	53	76	48	42	42	2	10	15
44	46	41	41	43	40	47	24	52	58	58	35	35	18
0	0	0	0	0	0	0	0	0	0	0	63	55	67

		Varia 1V H ₂ O XL Export	Varia 1V H ₂ O XXL	Varia 1V H ₂ O XXL Export	Varia 1Vh H ₂ O	Varia 1Vh H ₂ O Export	Varia 1Vh H ₂ O XL	Varia 1Vh H ₂ O XL Export	Varia 1Vh H ₂ O XXL	Varia 1Vh H ₂ O XXL Export	Varia Ah H ₂ O	
Datos generales	Clase de eficiencia energética	A+	A+	A+	A+	A+	A+	A+	A+	A+	A+	
	Potencia térmica nominal	kW	12 🔥 8,5	15 🔥 11	21 🔥 15	8 🔥 5	11 🔥 6	9 🔥 6	12 🔥 8,5	15 🔥 11	21 🔥 15	10,4 🔥 7,2
	Ámbito de rendimiento geotermia	kW	8,4-15,6	10,5-19,5	14,7-21,2	5,6-10,4	7,7-14,3	6,3-11,7	8,4-15,6	10,5-19,5	14,7-21,2	7,3-13,5
	Rendimiento	%	>80	>85	>85	>80	>80	>85	>80	>85	>85	>85
	Recept. Diámetro de la chimenea o salida de humos	mm	200	200	200	180	180	200	200	200	200	200
	Conexión de salida de gas Ø	mm	200	200	200	180	180	200	200	200	200	200
	Posible conexión de salida de gas Ø	mm	180	180	180	–	–	180	180	180	180	180
	Peso aprox.	kg	341	351	351	374	374	379	379	389	389	471
	Sección recta mini. para aire de suministro y recirc. (con WLM)	cm ²	–	–	–	–	–	–	–	–	–	–
Sección recta mini. para aire de suministro y recirc. (sin WLM)	cm ²	800/1000	800/1000	800/1000	800/1000	800/1000	800/1000	800/1000	800/1000	800/1000	250/300	
Pruebas y valores	puerta de la cámara de comb. sin cierre automático (tipo A)	✓	✓	✓	✓	✓	✓	✓	✓	✓	✓	
	puerta de la cámara de comb. sin cierre automático (tipo A1)	✓	✓	✓	✓	✓	✓	✓	✓	✓	✓	
	Funcionamiento con la puerta de la cámara de comb. abierta	–	–	–	–	–	–	–	–	–	–	
	BlmSchV. (Reglam. en mat. de calderas y sist. de calef. medianos y pequ.) 2.ª etapa 15a B-VG	✓	✓	✓	✓	✓	✓	✓	✓	✓	✓	
Tres valores característicos con hogar abierto	Caudal de los gases de combustión	g/s	–	–	–	–	–	–	–	–	–	
	Temperatura de los gases de combustión	°C	–	–	–	–	–	–	–	–	–	
	Temp. de los gases de comb. después del NSHF	°C	–	–	–	–	–	–	–	–	–	
	Demanda de aire de combustión	m ³ /h	–	–	–	–	–	–	–	–	–	
	Presión de bombeo	Pa	–	–	–	–	–	–	–	–	–	
Tres valores característicos con hogar cerrado	Caudal de los gases de combustión	g/s	10,8	13,1	14,8	6,7	10,4	7,5	10,8	13,1	14,8	8
	Temperatura de los gases de combustión	°C	235	225	240	240	250	220	235	225	240	230
	Presión de bombeo	Pa	12	12	12	12	12	12	12	12	12	12
	CO ₂	%	9,1	8,9	10,9	9,6	8,6	9,7	9,1	8,9	10,9	11,1
	Diámetro después de M-FeuVO	cm	15	15	15	15	15	15	15	15	15	15
Distancias de la cámara de combustión	Demanda de aire de combustión	m ³ /h	38	48,2	55	24	37	26,3	38	48,2	55	26,5
	con respecto a sus paredes	cm	6	6	6	6	6	6	6	6	6	6
Distancia en la zona de radiación	con respecto a la base de colocación	cm	–	–	–	–	–	–	–	–	–	–
	frente	mm	1500	1500	1500	1500	1500	1500	1500	1500	1500	800
	lateralmente después	mm	–	–	–	–	–	–	–	–	–	–
Aislamiento térmico (Ejemplo: alfombrillas de lana mineral según AGI-Q 132)	después	mm	–	–	–	–	–	–	–	–	–	–
	Base de colocación	cm	0	0	0	0	0	0	0	0	0	0
	Pared adosada	cm	6	6	6	6	6	6	6	6	6	5
	Pared lateral	cm	6	6	6	6	6	6	6	6	6	5
	techo	cm	–	–	–	–	–	–	–	–	–	–
Aislante de repuesto de silicato de calcio ***	Muro protector en caso de haber una pared que precise protección	cm	10	10	10	10	10	10	10	10	10	10
	Base de colocación	cm	0	0	0	0	0	0	0	0	0	0
	Pared adosada	cm	5	5	5	5	5	5	5	5	5	4
	Pared lateral	cm	5	5	5	5	5	5	5	5	5	4
	techo	cm	–	–	–	–	–	–	–	–	–	–
Distribución calorífica	Convección	%	11	9	11	2	10	15	11	9	11	15
	Mirilla	%	18	18	18	35	35	18	18	18	18	16
	H ₂ O	%	71	73	71	63	55	67	71	73	71	69

* cumple 15a 2015 solo con acoplamiento AT, Atención: conexión de los gases de combustión + 160mm
NSHF = con intercambiador de calor de los gases de combustión S = Hogar con rendimiento reducido

Varia Ah H ₂ O Export	Varia FD H ₂ O	Varia FD H ₂ O Export	Varia FD H ₂ O Export	Varia FDh H ₂ O	Varia FDh H ₂ O Export	Varia FDh H ₂ O Export	Varia A-FDh H ₂ O	Varia A-FDh H ₂ O Export	Varia 2L-55h / 2R-55h H ₂ O	Varia 2L-55h H ₂ O / 2R-55h H ₂ O Export	Varia 2Lh /2Rh H ₂ O	Varia 2Lh H ₂ O / 2Rh H ₂ O Export	LK XS 500 D4
A+	A+	A+	A+	A+	A+	A+	A+	A+	A+	A+	A+	A+	A+
14 9,8	10 6,4	15 9,4	21 13,2	10 6,4	15 9,4	21 13,2	10,4 6,2	15 9	7 4,2	12 7,2	10,4 5,9	14,7 8,4	4
9,8-18,2	7,0-13,0	10,5-19,5	14,7-21,2	7,0-13,0	10,5-19,5	14,7-21,2	7,3-13,5	10,5-19,5	4,9-9,1	8,4-15,6	7,3-13,5	10,3-19,1	4,0-5,2
>80	>80	85	>85	>80	85	>85	>80	>85	>85	>80	>80	>80	>80
200	200	200	200	200	200	200	200	200	180	180	200	200	130
200	200	200	200	200	200	200	200	200	180	180	200	200	130
180	-	-	-	-	-	-	-	-	-	-	180	180	-
471	352	352	352	413	413	413	424	424	384	384	367	367	54
-	-	-	-	-	-	-	-	-	-	-	-	-	-
250/300	210/250	210/250	210/250	210/250	210/250	210/250	400/480	560/670	350/300	350/300	500/450	500/450	400/450
✓	✓	✓	✓	✓	✓	✓	✓	✓	✓	✓	✓	✓	-
✓	✓	✓	✓	✓	✓	✓	✓	✓	✓	✓	✓	✓	✓
-	-	-	-	-	-	-	-	-	-	-	-	-	-
✓	✓	✓	✓	✓	✓	✓	✓	✓	✓	✓	✓	✓	✓
✓	✓	✓	✓	✓	✓	✓	✓	✓	-	-	✓	✓	✓
-	-	-	-	-	-	-	-	-	-	-	-	-	-
-	-	-	-	-	-	-	-	-	-	-	-	-	-
-	-	-	-	-	-	-	-	-	-	-	-	-	-
-	-	-	-	-	-	-	-	-	-	-	-	-	-
13,3	14,3	14,7	17	14,3	14,7	17	10,1	13	7,4	11	10,8	12,2	3,8
250	202	217	226	202	217	226	260	240	230	235	285	265	252
12	12	11	13	12	11	13	12	12	12	12	12	12	12
9,2	6,2	8,5	9,8	6,2	8,5	9,8	8,7	10,3	7,9	8,5	8,2	8,2	10,2
15	15	15	15	15	15	15	15	15	15	15	15	15	13
44,4	47,6	50,6	60,8	47,6	50,6	60,8	35,3	41,6	25,3	40,5	37,6	53,4	11,8
6	6	6	6	6	6	6	6	6	3	3	3	3	-
-	-	-	-	-	-	-	-	-	-	-	-	-	-
800	800	800	800	800	800	800	800	800	800	800	800	800	925
-	-	-	-	-	-	-	-	-	800	800	800	800	-
-	800	800	800	800	800	800	800	800	-	-	-	-	-
0	0	0	0	0	0	0	-	-	0	0	-	-	-
5	-	-	-	-	-	-	-	-	4	4	4	4	10
5	12	12	12	12	12	12	6	6	4	4	4	4	10
-	-	-	-	-	-	-	-	-	-	-	-	-	-
10	10	10	10	10	10	10	10	10	10	10	10	10	10
0	0	0	0	0	0	0	-	-	0	0	-	-	-
4	-	-	-	-	-	-	-	-	3	3	3	3	9
4	10	10	10	10	10	10	10	5	5	3	3	3	9
-	-	-	-	-	-	-	-	-	-	-	-	-	-
14	3	4	21	3	4	21	19	19	13	13	6	6	48
16	33	33	33	33	33	33	21	21	27	27	37	37	52
70	64	63	46	64	63	46	60	60	60	60	57	57	0

		LK XS 500 E6	LK S 600 D5	LK S 600 E5	LK M 700 D6	LK M 700 E7	LK L 800 D8	LK L 800 E10	LK XL 900 D11	LK XL 900 E14	Estufas pequeñas	Estufas grandes	
Datos generales	Clase de eficiencia energética	A+	A+	A+	A+	A+	A+	A+	A	A	A+	A+	
	Potencia térmica nominal	kW	4,6	4,9	4,9	5,9	6,9	7,9	9,9	10,5	14	6	8
	Ámbito de rendimiento geotermia	kW	4,5-6,0	4,5-6,4	4,5-6,4	4,5-7,7	4,8-9,0	5,5-10,3	6,9-12,9	7,4-13,7	9,8-18,2	4,5-7,8	5,6-10,4
	Rendimiento	%	>80	>80	>80	>80	>80	>80	80	>79	>78	>80	80
	Recept. Diámetro de la chimenea o salida de humos	mm	130	150	150	150	150	180	180	200	200	-	-
	Conexión de salida de gas Ø	mm	130	150	150	150	150	180	180	200	200	-	-
	Posible conexión de salida de gas Ø	mm	-	-	-	-	-	-	-	-	-	-	-
	Peso aprox.	kg	54	83	83	103	103	130	130	150	150	-	-
	Sección recta mini. para aire de suministro y recirc. (con WLM)	cm ²	-	-	-	-	-	-	-	-	-	-	-
Sección recta mini. para aire de suministro y recirc. (sin WLM)	cm ²	400/450	400/450	400/450	400/450	400/450	400/450	400/450	400/450	400/450	-	-	
Pruebas y valores	puerta de la cámara de comb. sin cierre automático (tipo A)	-	-	-	-	-	-	-	-	-	-	-	
	puerta de la cámara de comb. sin cierre automático (tipo A1)	✓	✓	✓	✓	✓	✓	✓	✓	✓	✓	✓	
	Funcionamiento con la puerta de la cámara de comb. abierta	-	-	-	-	-	-	-	-	-	-	-	
	8lmSchV. (Reglam. en mat. de calderas y sist. de calef. medianos y pequ.) 2.ª etapa	✓	✓	✓	✓	✓	✓	✓	✓	✓	✓	✓	
	15a B-VG	✓	✓	✓	✓	✓	✓	✓	✓	✓	✓	✓	
Tres valores característicos con hogar abierto	Caudal de los gases de combustión	g/s	-	-	-	-	-	-	-	-	-	-	
	Temperatura de los gases de combustión	°C	-	-	-	-	-	-	-	-	-	-	
	Temp. de los gases de comb. después del NSHF	°C	-	-	-	-	-	-	-	-	-	-	
	Demanda de aire de combustión	m ³ /h	-	-	-	-	-	-	-	-	-	-	
	Presión de bombeo	Pa	-	-	-	-	-	-	-	-	-	-	
Tres valores característicos con hogar cerrado	Caudal de los gases de combustión	g/s	3,8	4,5	4,5	5	5	6,5	9	10	12	4,68	7,24
	Temperatura de los gases de combustión	°C	252	335	335	355	370	360	340	330	365	269	268
	Presión de bombeo	Pa	12	12	12	12	12	12	12	12	13	12	12
	CO ₂	%	10,2	9,4	9,4	10,9	12,2	10,5	10,5	9,4	10,8	11,8	9,9
	Diámetro después de M-FeuVO	cm	13	15	15	15	15	15	15	15	15	-	-
Demanda de aire de combustión	m ³ /h	13,6	15,5	15,5	16,2	16,6	20,2	36,5	34,3	40,3	14,8	24,6	
Distancias de la cámara de combustión	con respecto a sus paredes	cm	-	-	-	-	-	-	-	-	-	-	
	con respecto a la base de colocación	cm	-	-	-	-	-	-	-	-	-	-	
Distancia en la zona de radiación	frente	mm	925	1200	1200	1400	1400	1600	1600	1700	1700	800	800
	lateralmente	mm	-	-	-	-	-	-	-	-	-	-	-
	después	mm	-	-	-	-	-	-	-	-	-	-	-
Aislamiento térmico (Ejemplo: alfombrillas de lana mineral según AGI-Q 132)	Base de colocación	cm	-	0	0	0	0	0	0	0	6	6	
	Pared adosada	cm	10	16	16	15	15	15	14	14	6	6	
	Pared lateral	cm	10	8	8	9	9	8	8	7	7	6	6
	techo	cm	-	12	12	11	11	13	13	13	13	-	-
	Muro protector en caso de haber una pared que precise protección	cm	10	10	10	10	10	10	10	10	10	10	10
Aislante de repuesto de silicato de calcio ***	Base de colocación	cm	-	0	0	0	0	0	0	0	5	5	
	Pared adosada	cm	9	14	14	13	13	13	13	12	12	5	5
	Pared lateral	cm	9	9	9	10	10	9	9	8	8	5	5
	techo	cm	-	10	10	9	9	11	11	11	11	-	-
Distribución calorífica	Convección	%	48	48	48	49	49	49	49	49	49	-	-
	Mirilla	%	52	52	52	51	51	51	51	51	51	-	-
	H ₂ O	%	0	0	0	0	0	0	0	0	0	-	-

* cumple 15a 2015 solo con acoplamiento AT, Atención: conexión de los gases de combustión + 160mm
NSHF = con intercambiador de calor de los gases de combustión S = Hogar con rendimiento reducido

ES 40

*** Ejemplo SILCA 250 KM: aislamiento aprobado por DIBT
repuesto N° Z-43,14-117 y CE 0432-CPD-420 002 242 / 2-6

← después H₂O

		Renova B-Air	Nova F-Air	Renova C-44 leña	Renova C-44 lignito	Renova Cs-42 leña	Renova Cs-42 lignito	Renova Cs-50 leña	Renova Cs-50 lignito	Nova E H ₂ O	Renova A H ₂ O	
Datos generales	Clase de eficiencia energética	A+	A+	A+	A+	A+	A+	A+	A+	A+	A+	
	Potencia térmica nominal	kW	8,8	10,1	8,5	7,8	6,5	6,5	7	7	14 9	13,4 6,9
	Ámbito de rendimiento geotermia	kW	6,2-11,4	7,1-13,1	6,0-11,1	5,5-10,1	4,6-8,5	4,6-8,5	4,9-9,1	4,9-9,1	9,8-18,2	9,4-17,4
	Rendimiento	%	>85	>85	>85	>85	>85	>85	>85	>85	>85	>85
	Recept. Diámetro de la chimenea o salida de humos	mm	180	180	160	160	160	160	160	160	180	180
	Conexión de salida de gas Ø	mm	180	180	160	160	160	160	160	160	180	180
	Posible conexión de salida de gas Ø	mm	145/150/160	145/150/160	145/150/180	145/150/180	145/150/180	145/150/180	150	150	-	-
	Peso aprox.	kg	140	195	110	110	105	105	107	107	297	190
	Sección recta mín. para aire de suministro y recirc. (con WLM)	cm ²	-	-	-	-	-	-	-	-	-	-
	Sección recta mín. para aire de suministro y recirc. (sin WLM)	cm ²	1060/1280	1580/1900	1170/1080	1170/1080	990/1080	990/1080	990/1080	990/1080	990/990	1215/978
Pruebas y valores	puerta de la cámara de comb. sin cierre automático (tipo A)	-	-	-	-	-	-	-	-	-	-	
	puerta de la cámara de comb. sin cierre automático (tipo A1)	✓	✓	✓	✓	✓	✓	✓	✓	✓	✓	
	Funcionamiento con la puerta de la cámara de comb. abierta	-	-	-	-	-	-	-	-	-	-	
	BlmSchV. (Reglam. en mat. de calderas y sist. de calef. medianos y pequ.) 2.ª etapa	✓	✓	✓	✓	✓	✓	✓	✓	✓	✓	
	15a B-VG	✓	✓	✓	✓	✓	✓	✓	✓	✓	✓	
Tres valores característicos con hogar cerrado	Caudal de los gases de combustión	g/s	9,4	9,2	8,2	9,1	6,9	8,8	6,5	7,8	12,7	12,8
	Temperatura de los gases de combustión	°C	357	355	495 142 ← NSHF	483 142 ← NSHF	478 155 ← NSHF	434 151 ← NSHF	442 175 ← NSHF	408 176 ← NSHF	Abg. ↑ 193 Abg. → 340 166 ← NSHF	362 165 ← NSHF
	Presión de bombeo	Pa	12	12	12	12	12	12	12	12	12	12
	CO ₂	%	7	8,1	7,7	7,1	7,6	6,6	8,3	7,5	8,2	7,7
	Diámetro después de M-FeuVO	cm	15	15	15	15	-	-	-	-	15	15
	Demanda de aire de combustión	m ³ /h	34,7	34,1	30,3	31,4	22,9	28	22,8	26,5	46,3	47,3
Tres valores característicos para el cálculo en chimeneas	Caudal de los gases de combustión	g/s	25	26	20	20	8,1	8,1	8,9	8,9	25	25
	Temp. de salida de gases en el conducto del elemento calefactor	°C	590	600	650	650	420	420	480	480	520	480
	Presión de bombeo	Pa	15	15	15	15	15	15	15	15	14	12
	CO ₂	%	~ 9	~ 9	~ 9	~ 9	~ 9	~ 9	~ 9	~ 9	~ 9	~ 9
	Cantidad de combustible	kg/h	7	8	4	4	3,5	3,5	3,9	3,9	10	8
	Demanda de aire de combustión	m ³ /h	68	77	41	41	39	39	40	40	103	82
Distancias de la cámara de combustión	con respecto a sus paredes	cm	10	6	15	15	18	18	18	18	6	6
	con respecto a la base de colocación	cm	22,8	16	23	23	12,5	12,5	12,5	12,5	19,8	18
Distancia en la zona de radiación de los paneles de vidrio	frente	mm	1000	1000	1000	1000	1100	1100	1100	1100	1000	700
	lateralmente	mm	-	-	-	-	-	-	-	-	-	-
	después	mm	-	-	-	-	-	-	-	-	-	-
Aislamiento térmico (Ejemplo: alfombrillas de lana mineral según AGI-Q 132)	Base de colocación	cm	0	-	0	0	0	0	0	0	0	0
	Pared adosada	cm	11	11	13	13	9	9	9	9	9	12
	Pared lateral	cm	11	11	13	13	9	9	9	9	9	12
	techo	cm	17	17	19	19	14	14	14	14	9	9
	Muro protector en caso de haber una pared que precise protección	cm	10	10	10	10	10	10	10	10	10	10
	Aislante de repuesto de silicato de calcio ***	cm	0	-	0	0	0	0	0	0	0	0
Distribución calorífica	Base de colocación	cm	0	-	0	0	0	0	0	0	0	0
	Pared adosada	cm	8	8	10	10	7	7	7	7	7	9
	Pared lateral	cm	8	8	10	10	7	7	7	7	7	9
	Muro protector en caso de haber una pared que precise protección	cm	10	10	10	10	10	10	10	10	10	10
	como alternat. para el remate de obra y el aislam. térmico para pared adosada	cm	9	9	11	11	8	8	8	8	8	10
	como alternat. para el remate de obra y el aislam. térmico para pared lateral	cm	9	9	11	11	8	8	8	8	8	10
Distribución calorífica	Convección	%	60	78	59	59	61	61	59	59	14	26
	Mirilla	%	40	22	41	41	39	39	41	41	22	23
	H ₂ O	%	0	0	0	0	0	0	0	0	64	51



Montagehandleiding

Premium Edition | Inbouwhaarden





VOORWOORD – KWALITEITSFILOSOFIE

U hebt gekozen voor een SPARTHERM inbouwhaard. Wij danken u hartelijk voor uw vertrouwen.

In een wereld van overvloed en massaproductie verbinden wij onze naam met het credo van onze eigenaar, de heer Gerhard Manfred Rokossa:

„Hoge technische kwaliteit gecombineerd met actueel design en uitstekende service voor onze klanten, die hierdoor tevreden zijn en ons verder aanbevelen.“

Wij bieden u eersteklas producten die uw klanten emotioneel raken en gevoelens aanspreken als geborgenheid, veiligheid en behaaglijkheid. Om dit ook waar te maken, adviseren wij u om de montagehandleiding aandachtig te lezen, om het product snel en grondig te leren kennen. Naast de informatie over de montage bevat de handleiding ook belangrijke aanwijzingen voor een veilig gebruik en waardebehoud van de inbouwhaard en waardevolle tips en instructies. Als u nog vragen of problemen hebt, neem dan a.u.b. rechtstreeks contact op met ons. Wij zijn u altijd dankbaar voor vragen en suggesties.

Wij wensen u nog veel plezier bij het monteren van onze inbouwhaarden en steeds een mooi vuur.

Uw SPARTHERM team,

G. M. Rokossa

INHOUD MONTAGEHANDLEIDING

1. Algemene aanwijzingen	4		
1.1 Sluitfunctie van de verbrandingskamerdeur	5	5.4.1 Dikten warmte-isolatiematerialen	16
1.1.1 Conversie van de sluitfunctie van de verbrandingskamerdeur	5	5.4.2 Voormuur bij te beschermen wanden	17
1.2 Conversie van deursluitingstypen	6	6. Installatie-instructies	18
1.2.1 Zwenkbare verbrandingskamerdeur	6	6.1 Belangrijke aanwijzing voor de montage met omlijsting	18
1.2.2 Liftdeur in niet ingebouwde toestand	7	6.2 Uitzettingsvoeg tussen bekleding en inbouwhaard	20
1.2.3 Liftdeur in niet ingebouwde toestand	8	6.3 Schoorsteenmantel	21
1.3 Montagevolgorde	9	6.4 Verbindingsstuk	21
		6.5 Warmteafgifte	21
2. Basisvereisten voor de plaatsing van een haard	9	6.5.1 Heteluchtssystemen	21
		6.5.2 Haardsystemen met ambachtelijk gebouwde rookgaskanalen	22
3. Opstellingsruimte en verbrandingsluchtoevoer	9	6.5.3 Gesloten haardsystemen	22
3.1 Basisvereisten aan de opstellingsruimte	9	7. Algemene montage-instructies voor opstellingsruimten uit niet brandbare bouwmaterialen	22
3.2 De werking van haarden komt niet in gevaar, wanneer	9	7.1 Vloer en aanbouw wanden	23
3.3 Haarden mogen niet worden geplaatst:	10	7.2 Vloer, aanbouw wanden en plafond	23
3.4 Verbrandingsluchtoevoer	10	8. Algemene montage-instructies voor opstellingsruimten uit brandbare bouwmaterialen	24
3.5 Verbrandingsluchtkanalen	11	8.1 Vloer, aanbouw wanden en plafond	24
		8.2 isolatie	25
4. Blokkeersysteem in rookgaskanaal	11	9. Reiniging van de haarden	25
4.1 Smoorsysteem	11	10. Specifieke aanwijzingen voor spartherm inbouwhaarden	25
5. Brandbescherming aan/in de haard	11	10.1 Afvoeraansluiting	25
5.1 Bijzondere voorzorgsmaatregelen voor de brandbescherming	11	10.2 Inbouwhaard met liftdeur	26
5.1.1 Vloermaterialen in de nabijheid van haarden	11	10.3 Draaghulp	26
5.1.2 Brandbare componenten	13	11. Technische Gegevens	27
5.1.3 Inbouwhaarden - Stralingsbereik	14		
5.1.3 Haardbalken uit hardhout	16		
5.2 Dragende bouwcomponenten van beton en gewapend beton	16		
5.3 Houten balken	16		
5.4 Isolatielagen	16		

1. ALGEMENE AANWIJZINGEN

Deze montagehandleiding volgt de bepalingen van DIN EN 13229 „Haarden voor vaste brandstoffen“.

Nationale en regionale bepalingen, normen, installatiemethoden en materialen moeten worden nageleefd. Vanzelfsprekend zijn onze inbouwhaarden ook onderworpen aan de kwaliteitscriteria van het bedrijf vanaf de ingangscntrole van de grondstoffen tot de goedkeuring voor de verzending.

Kleine kinderen, ouderen of invaliden:

Net als bij alle verwarmingstoestellen is het zinvol een beschermingssysteem aan te brengen voor deze groepen van personen, omdat de ruit en de bekledingsdelen van de inbouwhaard zeer heet kunnen worden!

➔ Gevaar voor verbranden! ⬅

Laat zulke personen nooit zonder toezicht achter bij een brandende of pas gedoofde inbouwhaard! Wijs deze groepen van personen absoluut op de gevaren.

Voorwerpen uit brandbaar materiaal mogen niet op vrije oppervlakken van de haard worden geplaatst. Legt u geen wasgoed te drogen op of aan de haard. Wasrekken voor het drogen van kledingstukken mogen alleen buiten het stralingsbereik worden geplaatst!

Door het branden komt warmte-energie vrij die leidt tot sterke opwarming van de haard, zoals de oppervlakken, de deur- en bedieningsgrepen, het glas enz. Aanraken of bedienen zonder aangepaste bescherming (bijv. **mee-geleverde hittehandschoenen**) is niet toegestaan.

De inbouwhaard mag niet worden gewijzigd! Met name mogen geen componenten in de verbrandingskamer of afvoer- of verbrandingskanalen

worden geplaatst wanneer dit niet uitdrukkelijk is toegestaan door de firma SPARTHERM. Zonder een dergelijke uitdrukkelijke toestemming leidt een verandering van de haard tot het vervallen van de garantie en van de goed-keuring van het gebruik van de haard.

Afzuigkappen, ventilatiesystemen etc. die samen met de haarden zijn aangebracht in dezelfde ruimte of samenhangende ruimten, kunnen het functioneren van de inbouwhaard negatief beïnvloeden (tot en met het binnendringen van rook in de woonruimte) en mogen in geen geval tegelijk met de haard worden bedreven zonder geschikte maatregelen.

Bij het plaatsen van meerdere haarden in één ruimte of wat betreft de lucht-voorziening samenhangende ruimten moet worden gezorgd voor voldoende verbrandingslucht!

Het gaat om een tijdelijk brandende haard. Langdurig gebruik wordt bereikt door regelmatig bij te stoken. Een langdurige werking, zonder regelmatig bijstoken, kan niet worden bereikt door het onttrekken van verbrandingslucht en is niet toegestaan.

Afhankelijk van het soort haard kan een onderdruk van meer dan 20 – 25 Pa het correct functioneren van de haard beïnvloeden. Bovendien kan het glasraam vuil worden en er ruis geluid ontstaan.

Transportschade: controleer het product onmiddellijk bij de levering (visuele inspectie). Noteer beslist eventuele beschadigingen op uw afleveringsbewijs. Informeer vervolgens uw installateur. Bescherm bij het opbouwen van de bekleding de zichtbare onderdelen van uw inbouwhaard tegen vervuiling en schade.

De technische gegevens van uw inbouwhaard vindt u vanaf pagina 25.

1.1 SLUITFUNCTIE VAN DE VERBRANDINGSKAMERDEUR

Of de haard geschikt is voor meervoudige bezetting (twee of meer haarden aan dezelfde schoorsteen) hangt af van het feit of de deur zelfsluitend is:

Zelfsluitende deurfunctie: haard is geschikt voor meervoudige bezetting.

Geen zelfsluitende deurfunctie: meervoudige bezetting niet toegestaan, d.w.z. de haard moet worden aangesloten op een eigen schoorsteen.

Aanwijzing: bij een meervoudige bezetting van de schoorsteen moet deze hiervoor zijn gebouwd en voorzien.

Los daarvan is de vraag of het bij de haard gaat om een „open haard“. Een „open haard“ is in Duitsland niet onderhevig aan de emissie-eisen van BImSchV niveau 1, maar mag alleen „nu en dan“ worden gebruikt. De fabrikant legt de bedieningswijze van de haard vast en bepaalt zo of het toestel open mag worden bediend, en ook als „open haard“ moet gelden: open werking toegestaan door fabrikant: open haard voor gebruik nu en dan; open werking niet toegestaan door fabrikant: gesloten haard, geen gebruiksbeperking.

Aanwijzing: De oude termen „Type A1“ of „Type A“, uit de niet langer geldige norm DIN 18895, leidden vaak tot een verwisseling van de bovengenoemde kenmerken en zijn vandaag niet meer geldig.

In het algemeen moeten Spartherm inbouwhaarden gesloten worden bediend, d.w.z. de deuren zijn gesloten behalve voor het vullen of reinigen.

Inbouwhaarden die geschikt zijn om te worden bediend met de deuren open zijn als dusdanig gekenmerkt in de technische gegevens van de aparte montage-handleiding voor inbouwhaarden.

Bij bediening met een enkele schoorsteen (één schoorsteen per haard) kan de gebruiker zelf kiezen of de haard een zelfsluitende of een niet-zelfsluitende verbrandingskamerdeur heeft. Het gepast sluiten van de verbrandingskamerdeur tijdens de werking van de haard is steeds de verantwoordelijkheid van de gebruiker en dient te worden nageleefd.

1.1.1 CONVERSIE VAN DE SLUITFUNCTIE VAN DE VERBRANDINGSKAMERDEUR

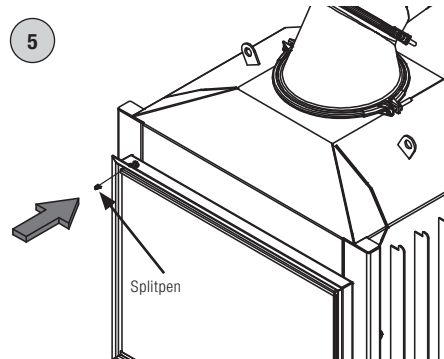
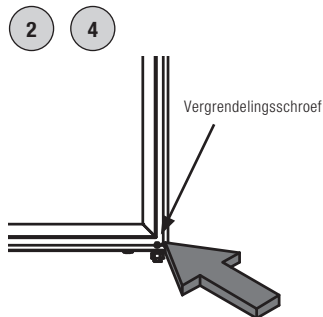
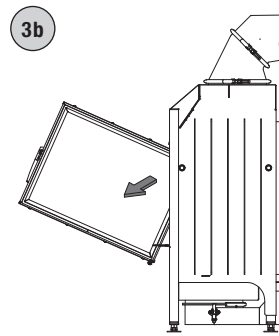
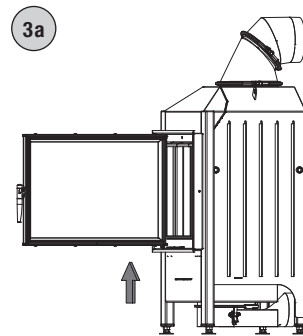
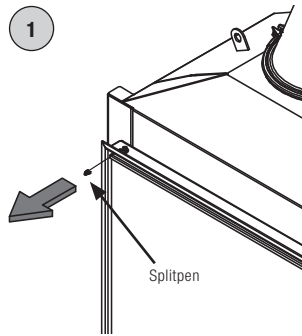
Spartherm inbouwhaarden met liftdeur zijn in afleveringstoestand uitgerust met een niet-zelfsluitende verbrandingskamerdeur, klappbare inbouwhaarden met een zelfsluitende verbrandingskamerdeur. Het deursluitingstype kan bij inbouwhaarden met liftdeur met niet-zelfsluitende verbrandingskamerdeur worden geconverteerd in een zelfsluitende verbrandingskamerdeur door het wegnemen van deurcontragewichten. Klappbare inbouwhaarden met zelfsluitende verbrandingskamerdeur kunnen worden geconverteerd in een niet-zelfsluitende verbrandingskamerdeur door het ontlasten van de sluitveer van de deur.

De methode voor het converteren van het deursluitingstype vindt u in de bijbehorende montagehandleiding voor inbouwhaarden.

1.2 CONVERSIE VAN DEURSLUITINGSTYPEN

1.2.1 ZWENKBARE VERBRANDINGSKAMERDEUR

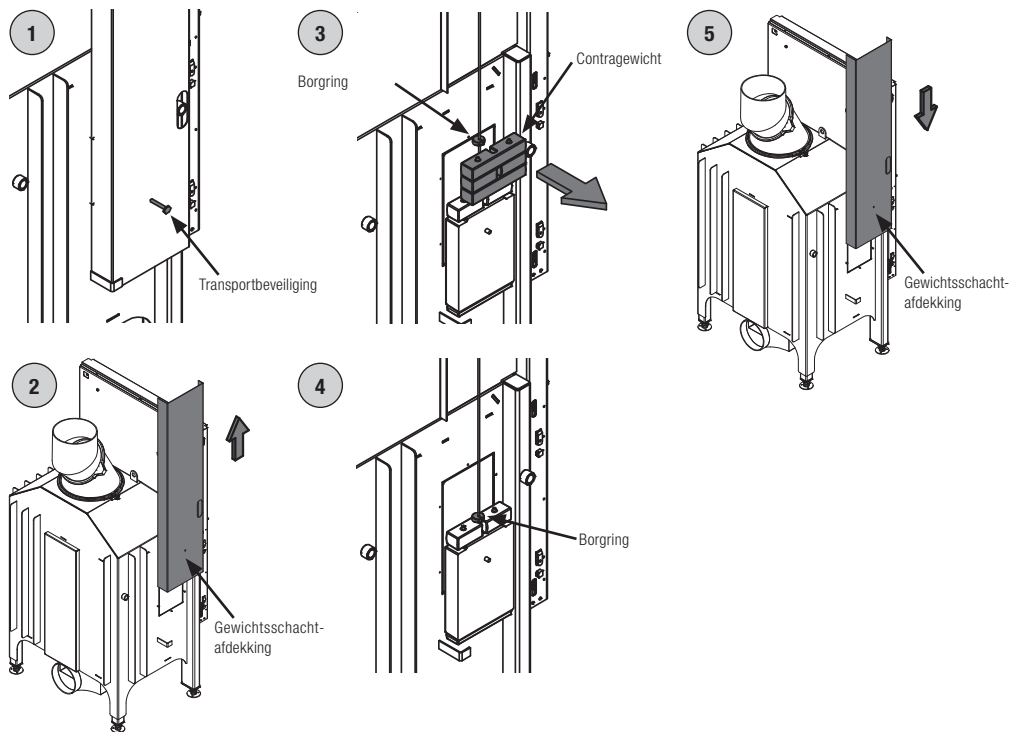
Conversie van een zelfsluitende, zwenkbare verbrandingskamerdeur naar een niet-zelfsluitende, zwenkbare verbrandingskamerdeur door het ontlasten van de sluitveren.



1. Verwijder de splitpen tussen de lijst en de deur.
2. Fixeer de deurvergrendelingsveer (inbus 2,5). Draai de vergrendelingschroef vast; deze bevindt zich onderaan rechts in de hoek van de deur aan het onderste drukpunt. Ze kan zich een beetje onder de koorddichting bevinden. Beschadig de dichtingen niet tijdens de werkzaamheden!
3. Neem de verbrandingskamerdeur af.
4. Los de vergrendelingschroef (inbus 2,5). Er is een duidelijke knak hoorbaar.
5. Plaats de verbrandingskamerdeur en monteer de splitpen.

1.2.2 LIFTDEUR IN NIET INGEBOUWDE TOESTAND

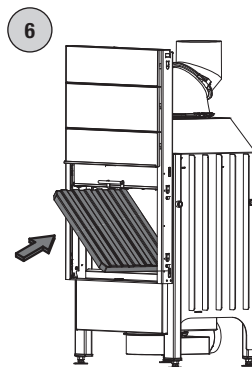
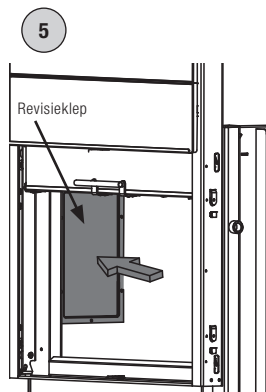
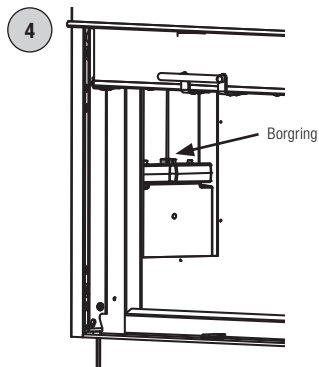
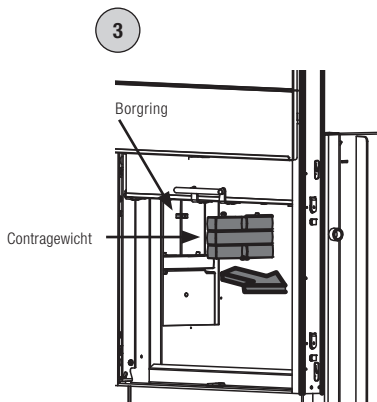
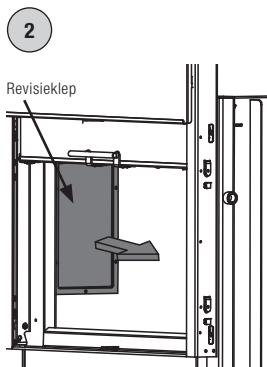
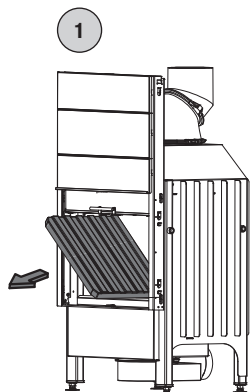
Conversie van een niet-zelfsluitende verbrandingskamerdeur naar een zelfsluitende verbrandingskamerdeur door het wegnemen van contragewichten. Voer bij inbouwhaarden met twee gewichtsschachten dezelfde procedure door aan beide zijden.



1. Verwijder de transportbeveiliging en bevestigingsschroeven.
2. Trek de gewichtsschachtafdekking naar boven weg.
3. Zet de borgring los (inbus 2,5). Verwijder de nodige contragewichten. Het aantal gewichten dat moet worden weggenomen moet zo worden gekozen dat de deur langzaam en met een constante snelheid dicht gaat; controleer de werking.
4. Zet de borgring vast (inbus 2,5).
5. Monteer de gewichtsschachtafdekking en zet vast met een bevestigingsschroef(f)(ven).

1.2.3 LIFTDEUR IN NIET INGEBOUWDE TOESTAND

Conversie van een niet-zelfsluitende verbrandingskamerdeur naar een zelfsluitende verbrandingskamerdeur. Voer bij inbouwhaarden met twee gewichtsschachten dezelfde procedure door aan beide zijden!



1. Demonteer de wandbekleding.
2. Verwijder de revisieklep.
3. Zet de borgring los (inbus 2,5). Verwijder de nodige contragewichten. Het aantal gewichten dat moet worden weggenomen moet zo worden gekozen dat de deur langzaam en met een constante snelheid dicht gaat; controleer de werking.
4. Zet de borgring vast (inbus 2,5).
5. Monteer de revisieklep.
6. Monteer de wandbekleding.

1.3 MONTAGEVOLGORDE

1. Draai bij inbouwhaarden met liftdeur eerst de vergrendelings Schroef van de contragewichten uit!
2. Indien gewenst de SVS-mond in de gewenste stand aan de houder bevestigen met de meegeleverde klem of met de spansluiting.
3. De inbouwhaard moet absoluut loodrecht en waterpas staan!
4. Een horizontale aansluiting aan de schoorsteen is door het verdraaien van de afvoerkoppeling mogelijk. Hiervoor klamp openen, afvoerkoppeling positioneren en met de klamp weer fixeren.

2. BASISVEREISTEN VOOR DE PLAAT-SING VAN EEN HAARD

Voor het installeren van de inbouwhaard moet absoluut het correct functioneren van de luchtbesturing worden gecontroleerd en eventueel worden gerealiseerd. De bevoegde schoorsteenveger moet voor de inbouw worden geraadpleegd over de geschiktheid van de schoorsteen en de verbrandingsluchtoevoer. De normen DIN 18160 en DIN 18896 moeten worden nageleefd en toegepast. De toepasselijke norm DIN EN 13229 moet worden toegepast. Iedere haardinstallatie heeft een eigen schoorsteen nodig. Meervoudige bezetting is alleen toegestaan bij haarden met een zelfsluitende verbrandingskamerdeur.

Bij het gebruik van externe schoorsteen systemen, met name dubbelwandige RVS schoorsteen systemen, raden wij het gebruik van goedgekeurde trekonderbrekers aan.

De schoorsteenberekening gebeurt conform DIN 4705 T1, T2 resp. EN 13384-1 met de in deze handleiding aangegeven waardentriple. De als optie leverbare convectiemantel is bij tegelhaarden niet nodig. De inrichting van het haardsysteem vindt plaats volgens de regels van het kachel en ventilatie-instituut (TROL: richtlijnen voor de bouw van kachels, te verkrijgen bij de Centrale Vereniging van sanitair, verwarming, airconditioning, Rathausallee 5, 53729 St. Augustin, Duitsland).

3. OPSTELLINGSRUIMTE EN VERBRANDINGSLUCHTTOEVOER

3.1 BASISVEREISTEN AAN DE OPSTELLINGSRUIMTE

Haarden mogen alleen in ruimten worden geplaatst waar gezien de locatie, de bouwsituatie en de wijze van gebruik geen gevaren ontstaan. Met name moet bij een constructie die afhankelijk is van binnenlucht voldoende verbrandingslucht naar de opstellingsruimte toestromen. Het grondvlak van de opstellingsruimte moet zodanig zijn vormgegeven en zo groot zijn dat haarden met een inbouwhaard volgens de regels kunnen worden gestookt.

3.2 DE WERKING VAN HAARDEN KOMT NIET IN GEVAAR, WANNEER

- de haarden veiligheidsvoorzieningen geïntegreerd hebben die onderdruk in de opstellingsruimte automatisch en betrouwbaar vermijden.
- de vereiste verbrandingslucht-volumestromen en de volumeluchtstromen van de ontluftingsinstallaties in totaal geen grotere onderdruk in de opstellingsruimten van de haarden en de ruimten van het ventilatiesysteem met zich mee brengen dan 0,04 mbar.

3.3 HAARDEN MOGEN NIET WORDEN GEPLAATST:

- in trappenhuizen, behalve in residentiële gebouwen met niet meer dan twee woningen.
- in algemeen toegankelijke gangen.
- in garages.
- in ruimten waarin licht ontvlambare of explosieve stoffen of mengsels worden verwerkt, bewaard of geproduceerd in zodanige hoeveelheden dat door ontsteking of explosie gevaar zou ontstaan.
- Haarden mogen niet worden geïnstalleerd in ruimten die worden ontvlucht door ventilatiesystemen of heteluchtverwarmingsinstallaties met behulp van ventilatoren, tenzij het veilig functioneren van de haard wordt gegarandeerd.

3.4 VERBRANDINGSLUCHTTOEVOER

Haardinstallaties mogen alleen worden opgesteld in ruimten die minstens één deur of raam naar buiten hebben, die kan worden geopend, of die wat betreft de toevoer van verbrandingslucht direct of indirect in verbinding staan met andere ruimten (verbrandingsluchtverband). Bij opstelling in woningen of andere gebruikseenheden mogen alleen ruimten van dezelfde woning of gebruikseenheid tot het verbrandingsluchtverband behoren.

Haardinstallaties mogen alleen in de voornoemde ruimten worden geïnstalleerd of opgesteld wanneer hier minstens 360 m³ verbrandingslucht per uur en per m² verbrandingskameropening naartoe kan stromen. Wanneer zich andere haarden in de opstellingsruimte of in andere ruimten die in verbinding staan met de opstellingsruimte bevinden, moeten naar de haarden volgens de technische regels minstens 540 m³ verbrandingslucht per uur en per m² verbrandingsruimte en naar andere haarden bovendien minstens 1,6 m³ verbrandingslucht per uur en per kW totaal nominaal warmtevermogen toe kunnen stromen bij een rekenkundig drukverschil van 0,04 mbar ten opzichte van de open lucht. Als richtwaarde voor het meten

van de luchttoevoerleidingen gelden stroomsnelheden rond 0,15 m/s. Bij een inbouwhaard met deurhoogte van 51x60 cm komt dit overeen met een toevoerkanaal van 175 cm², dus een diameter van ca. 15 cm.

Wanneer de verbrandingslucht niet mag worden ontnomen aan de opstellingsruimte (bijv. in huizen met ventilatiesystemen), moet een buisverbinding zijn aangesloten op de verbrandingsluchtaansluiting van het toestel. Deze buisverbinding moet naar een andere ruimte worden geleid. Houdt u er rekening mee dat deze ruimte een voldoende luchttoevoer heeft – overlegt u met de bevoegde schoorsteenveger en neem de geldende regels en de normen van FeuVo en DIN 18896 in acht).

Indien deze buis voor de verbrandingslucht uit het gebouw moet worden geleid, is een blokkeersysteem noodzakelijk. Daarbij moet de stand van het blokkeersysteem herkenbaar zijn. Bij deze uitvoering moet de aanvoerbuis geïsoleerd zijn, omdat condensvorming mogelijk is. Bovendien moet de buis zo zijn geplaatst dat geen water of andere stoffen kunnen binnendringen en dat de eventueel optredende condens kan afvloeien.

OPMERKING

Hoe een geschikte verbrandingsluchttoevoer kan worden gerealiseerd vindt u bijvoorbeeld in de stookverordening (versie mei 1998) en in het ontwerp voor de uitvoeringsinstructies bij het ontwerp van de stookverordening (versie januari 1980). De ontwerpen zijn gepubliceerd in de Mededelingen van het Institut für Bautechnik, Nr. 3/1980, jaargang 17, (zie ook opmerking over DIN 18895).

3.5 VERBRANDINGS- SLUCHTKANALEN

Conform de voorschriften van de Landesbauordnung, conform § 37 paragraaf 2, van de Musterbauordnung, moeten verbrandingsluchttoevoerleidingen in gebouwen met meer dan twee volledige verdiepingen en verbrandingsluchttoevoerleidingen die brandwanden overbruggen, zo worden gemaakt, dat vuur en rook niet naar andere verdiepingen of brandsecties kunnen worden overgedragen.

OPMERKING

Hoe aan dit voorschrift kan worden voldaan, vindt u terug in de brandrichtlijn over de brandtechnische vereisten aan verluchttingsinstallaties (ontwerp) – versie januari 1984.

4. BLOKKEERSYSTEEM IN ROOKGASKANAAL

Haardinstallaties met Spartherm inbouwhaarden mogen voorzien zijn van een blokkeersysteem in het rookgaskanaal. Het blokkeersysteem mag de controle- en reinigingswerkzaamheden aan de verbindingstukken niet belemmeren en niet zelfstandig kunnen sluiten. De stand van het blokkeersysteem moet van buiten uit herkenbaar zijn, bijv. aan de stand van de bedieningsgreep. Blokkeersystemen mogen alleen worden ingebouwd in de rookgassencollector, in de rookkanaalaansluiting of in het verbindingstuk. In plaats van het blokkeersysteem kunnen bij inbouwhaarden met verbrandingskamerdeuren smoorsystemen worden aangebracht.

4.1 SMOORSYSTEEM

Smoorsystemen mogen alleen worden ingebouwd in de rookkanaalaansluiting of in het verbindingstuk. Smoorsystemen moeten makkelijk bedienbaar zijn. Ze dienen openingen te hebben in de vorm van een cirkelsegment resp. afgevlakte cirkel, waarvan het totale oppervlak niet minder dan 3%

van het oppervlak van de dwarsdoorsnede bedraagt, echter tenminste 20 cm² groot is. De stand van het smoorsysteem moet herkenbaar zijn aan de stand van de bedieningsgreep.

5. BRANDBESCHERMING AAN/IN DE HAARD

5.1 BIJZONDERE VOORZORGSMAATREGELEN VOOR DE BRANDBESCHERMING

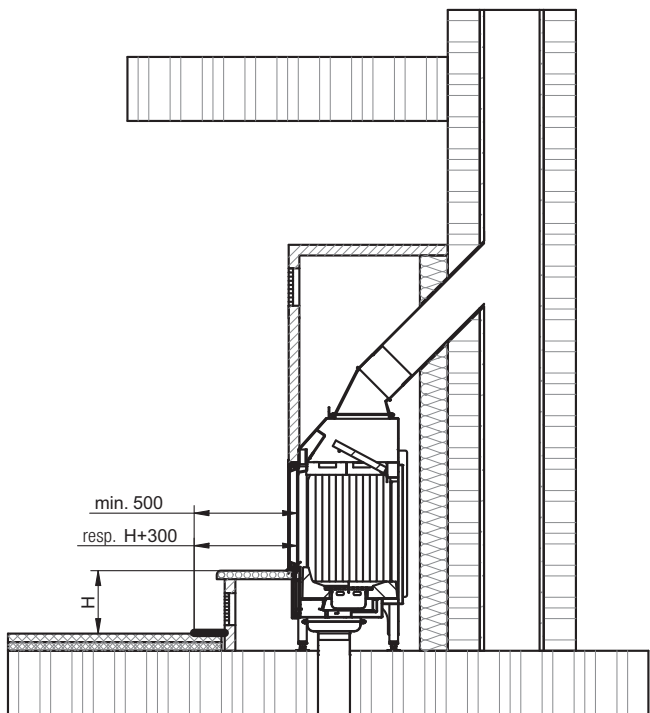
5.1.1 VLOERMATERIALEN IN DE NABIJHEID VAN HAARDEN

Bij een niet vuurvaste vloerbedekking uit een brandbaar materiaal (bijv. tapijt, parket, etc.) moet een vuurvaste vonkbescherming uit niet brandbaar materiaal (bijv. vuurvast glas, natuursteen, tegels, baksteen, marmer, graniet of een andere minerale grondstof) worden gemaakt. Een metalen beschermplaat moet minstens 1 mm dik zijn.

De beschermplaat moet worden beveiligd tegen verschuiven en worden vastgelegd.

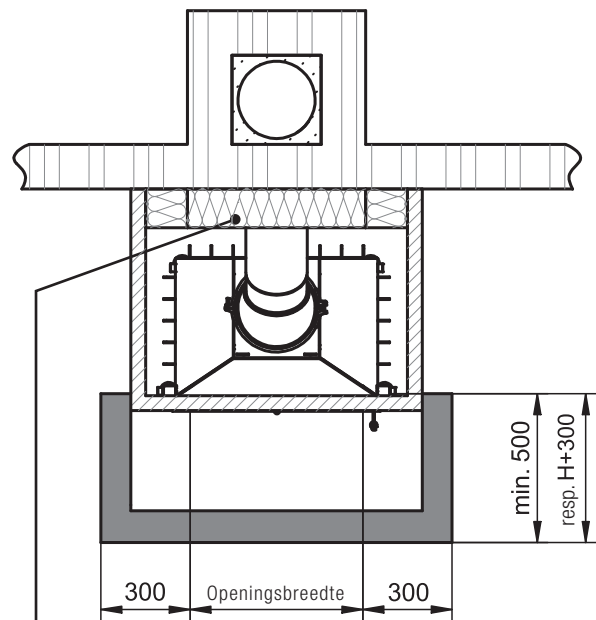
Voor haarden, die gestookt worden met gesloten deur, dient ter bescherming de afstand van de verbrandingsruimte/vonken naar voren 500 mm en naar de zijanten 300 mm te zijn. Voor haarden, die gestookt worden met open deur, dient ter bescherming de afstand van de verbrandingsruimte/vonken naar voren gelijk te zijn als de hoogte van de vloer tot de bodem van de verbrandingskamer verhoogd met 300 mm (totale hoogte minimaal 500 mm). Naar de zijanten is dit de hoogte van de vloer tot de bodem van de verbrandingskamer verhoogd met 200 mm (totale hoogte minimaal 300 mm).

Indien een opstaand rooster (niet meegeleverd) van minstens 10 cm hoog vast wordt gemonteerd, dan volstaan de hierboven genoemde minimumafmetingen, gemeten vanaf het opstaande rooster.



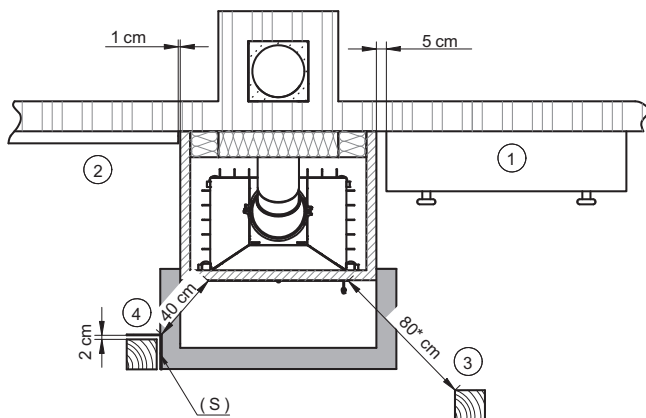
De afbeelding toont een installatiesituatie aan de hand van een en deze geldt als voorbeeld voor iedere inbouwhaard.

Bovendien moet ook het bereik, afwijkend van het stralingsbereik van de effectieve verbrandingskameropening, 300 mm naar links en naar rechts worden beschermd (zie afbeelding).

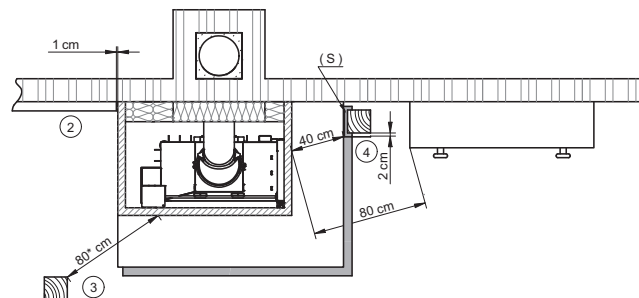


De afbeelding toont een installatiesituatie aan de hand van een en deze geldt als voorbeeld voor iedere inbouwhaard.

Of en hoe de schoorsteenmantel in de betreffende installatiesituatie dient te worden geïsoleerd, moet u bespreken met de installateur van de haard of de bevoegde schoorsteenveger.



De afbeelding toont een installatiesituatie aan de hand van een en deze geldt als voorbeeld voor iedere inbouwhaard.



De afbeelding toont een installatiesituatie aan de hand van een en deze geldt als voorbeeld voor iedere inbouwhaard.

5.1.2 BRANDBARE COMPONENTEN

- 1 Tussen meubels (bijv. een opbergkast) en de haardbekleding moet zich een afstand bevinden van minstens 5 cm.
- 2 Bij bouwcomponenten die alleen met een klein oppervlak aangrenzen (muur-, vloer- of plafondbekleding) wordt een tussenruimte geadviseerd van 1 cm.
- 3 Vanaf de verbrandingskameropening moet naar voren, naar boven en naar opzij minstens 80 cm afstand in acht worden genomen tot bouwcomponenten uit brandbare materialen of brandbare bestanddelen en tot inbouwmeubels, voorzover in de montage- of gebruikshandleiding van het toestel geen andere eisen staan vermeld.
- 4 Bij het aanbrengen van een naar beide zijden geventileerde stralingsbescherming (S) is een afstand van 40 cm voldoende. Daarbij moet de geventileerde afstand van de stralingsbescherming (S) minstens 2 cm bedragen.

- 2 Bij bouwcomponenten die alleen met een klein oppervlak aangrenzen (muur-, vloer- of plafondbekleding) wordt een tussenruimte geadviseerd van 1 cm.
- 3 Vanaf de verbrandingskameropening moet naar voren, naar boven en naar opzij minstens 80 cm afstand in acht worden genomen tot bouwcomponenten uit brandbare materialen of brandbare bestanddelen en tot inbouwmeubels, voorzover in de montage- of gebruikshandleiding van het toestel geen andere eisen staan vermeld.
- 4 Bij het aanbrengen van een naar beide zijden geventileerde stralingsbescherming (S) is een afstand van 40 cm voldoende. Daarbij moet de geventileerde afstand van de stralingsbescherming (S) minstens 2 cm bedragen.

5.1.3 INBOUWHAARDEN - STRALINGSBEREIK

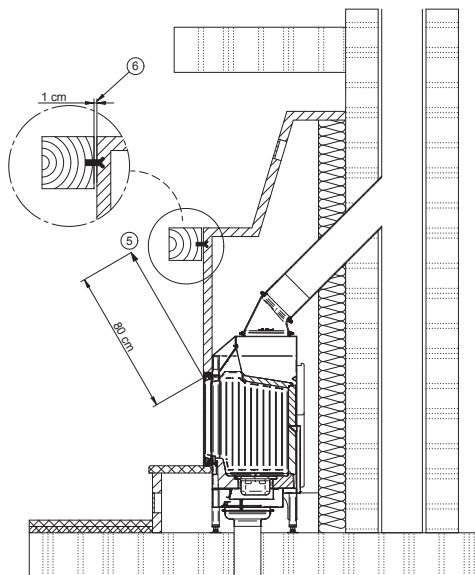
Inbouwhaarden	kW	Afstand in stralingsbereik van ruit [mm]		
		voor	zijkant	achteren
PremiumEdition				
Premium V-1V-87h	9,5	2300	–	–
Premium V-1V-87h N	10,9	2200	–	–
Premium V-2L/2R-68h	9,6	1400	1200	–
Premium V-2L/2R-68h N	9,9	1500	1200	–
Premium V-2L/2R-80h	10,5 / 16,8	2100	1300	–
Premium A-U-50h	9,3	850	1000	–
Premium A-U-70h	11,4 / 15,6	850	1100	–
Premium A-3RL-60h	10,0 / 13,4	1180	880	–
Premium A-3RL-80h	11,4	1440	900	–
Front model - vooraanzicht				
Mini R1V	5,2	800	–	–
Mini R1V N	6,2	800	–	–
Mini Z1	7,0 / 10,0	800	–	–
Mini S/Sh	7,0	800	–	–
Varia 1W/1Vh	11,0	1900	–	–
Varia 1W/1Vh N	17,0	1800	–	–
Varia 1V-87h	9,5	2300	–	–
Varia 1V-87h N	10,9	2200	–	–
Varia 1V-100h	10,4 / 17,0	2400	–	–
Varia Sh	11,0	800	–	–
Varia AS/ASH	7,0 / 11,0	1400	–	–
Varia AS/ASH N	11,0	1400	–	–
Varia Ah	10,4	800	–	–
Varia Bh (S)	10,4 / 9,0	1500	–	–
Varia B-120h	15,0	800	–	–

Inbouwhaarden	kW	Afstand in stralingsbereik van ruit [mm]		
		voor	zijkant	achteren
Varia M-60h	7,0	800	–	–
Varia M-80h	9,0	800	–	–
Varia M-100h	11,0	800	–	–
Arte 1Vh-66	6,6	1750	–	–
Arte 1Vh-66	14,0	1400	–	–
Arte 1Vh-66 N	10,4	1750	–	–
Arte Bh	11,0	800	–	–
Tunnel model - doorkijkhaard				
Mini S-FDh	6,0	800	–	800
Varia FD/FDh	11,6	1700	–	1700
Varia AS-FDh	7,0 / 11,0	1000	–	1000
Varia AS-FDh N	11,0	1000	–	1000
Varia A-FDh	10,4	1100	–	1100
Varia B-FDh	11,0	800	–	800
2 Zijdig model - hoekhaard				
Mini 2L/2R	7,0 / 11,0	900	900	–
Mini 2LRh	7,0 / 11,0	900	900	–
Varia 2L/2R-55 (h)	7,0	800	800	–
Varia 2L/2R-68h	9,6	1400	1200	–
Varia 2L/2R-68h N	9,9	1500	1200	–
Varia 2Lh/2Rh (S)	11,0 / 7,0	800	800	–
Varia 2Lh/2Rh N	12,0	800	800	–
Varia AS-2Lh/2Rh	7,0 / 11,0	1300	1300	–
Varia 2L/2R-80h	10,4 / 16,0	1800	1800	–
Varia 2L/2R-100h	11,0	800	800	–
Arte 2LRh-66	6,4 / 12,0	1200	1200	–
Arte 2LRh-66 N	10,4	1000	1000	–

Inbouwhaarden	kW	Afstand in stralingsbereik van ruit [mm]		
		voor	zijkant	achteren
3 Zijdig model - U-vorm				
Varia AS-3RLh	8,4 / 11,7	1500	800	–
Varia C-45h	8,0	800	800	–
Varia Ch	9,0	800	800	–
Arte U-50h	9,3	850	1000	–
Arte U-70h	11,4 / 15,6	850	1100	–
Arte U-90h	13,0	800	800	–
Arte 3RL-60h	10,0 / 13,4	1180	880	–
Arte 3RL-80h	11,4	1440	900	–
Arte 3RL-100h	11,0	800	800	–
Rond				
Speedy Ph	7,0	800	–	–
Magic	12,0	1100	1100	–
RLU				
Mini R1V RLU	5,2	800	–	–
Mini Z1 RLU	7,0	800	–	–
Mini S/Sh RLU	7,0	800	–	–
Varia 1V RLU	11,0	1800	–	–
Varia 1Vh RLU	11,0	1900	–	–
Varia AS/ASh RLU	7,0	1400	–	–
Varia Sh RLU	11,0	800	–	–
Varia M-80h RLU	9,0	800	–	–
Varia Bh RLU	10,4	1500	–	–
Arte 1V-66h RLU	6,6	1750	–	–
Varia FD RLU	11,6	1700	–	1700
Varia 2L/2R-55h RLU	7,0	800	800	–

Inbouwhaarden	kW	Afstand in stralingsbereik van ruit [mm]		
		voor	zijkant	achteren
H₂O				
Varia 1V/1Vh H ₂ O	8,0 / 11,0	1500	–	–
Varia 1V/1Vh H ₂ O XL	9,0 / 12,0	1500	–	–
Varia 1V/1Vh H ₂ O XXL	15,0 / 21,0	1500	–	–
Varia Ah H ₂ O	10,4 / 14,0	800	–	–
Varia FD/FDh H ₂ O	10,0 / 15,0 / 21,0	800	–	800
Varia A-FDh H ₂ O	10,4 / 15,0	800	–	800
Varia 2L/2R-55h H ₂ O	7,0 / 12,0	800	800	–
Varia 2Lh/2Rh H ₂ O	10,4 / 14,7	800	800	–
Classic				
Renova B-Air	8,8	1000	–	–
Nova F-Air	10,1	1000	–	–
Renova C-Air	8,5 / 7,8	1000	–	–
Renova Cs-42	6,5	1100	–	–
Renova Cs-50	7,0	1100	–	–
Nova E H ₂ O	14,0	1000	–	–
Renova A H ₂ O	13,4	700	–	–

5.1.3 HAARDBALKEN UIT HARDHOUT



De afbeelding toont een installatiesituatie aan de hand van een Varia 1V-51-4S en deze geldt als voorbeeld voor iedere inbouwhaard.

5 De balk moet buiten het stralingsgebied liggen.

6 Er moet een geventileerde afstand van 1 cm gegarandeerd zijn. Voor de bevestiging moeten niet brandbare houders worden gebruikt, bijv. uit metaal. Deze moeten zodanig worden aangebracht en uitgevoerd dat ze de vrije luchtstroming niet hinderen.

5.2 DRAGENDE BOUWCOMPONENTEN VAN BETON EN GEWAPEND BETON

De haardinstallaties moeten zo worden opgesteld dat zich zijdelings van de uitlaatpunten voor hete lucht binnen een afstand van 30 cm en tot een hoogte van 50 cm boven de uitlaatpunten geen dragende bouwcomponenten van beton of gewapend beton bevinden.

5.3 HOUTEN BALKEN

Houten balken mogen niet worden aangebracht in het stralingsgebied van de inbouwhaard. Houten balken boven een open haard moeten volledig rondom zijn geventileerd met een minimale afstand van 1 cm. Een directe verankering met warmtebruggen is niet toegestaan.

5.4 ISOLATIELAGEN

(zie hoofdstuk 7 en 8)

Op basis van de gegevens van de keuringsinstituten en de geldende normen hebben alle uitspraken over isolatiematerialen betrekking op minerale wol als referentie-isolatiemateriaal, zoals hieronder nader is beschreven. Alternatief kunnen ook andere isolatiematerialen worden gebruikt. Deze moeten zijn toegestaan door het DIBt, resp. een toelating hebben verkregen.

5.4.1 DIKTEN WARMTE-ISOLATIEMATERIALEN

De gegevens over de dikte van warmte-isolatiematerialen van uw inbouwhaard vindt u in het hoofdstuk „11. Technische gegevens“ op pagina 25. De daar aangegeven minimale isolatiewaarden voor brandbare en te beschermen componenten zijn alleen geldig voor warmtegeleidingscoëfficiënten (U-waarde) $> 0,4 \text{ W/m}^2\text{K}$. Vanaf een U-waarde $< 0,4 \text{ W/m}^2\text{K}$ moeten extra voorzorgsmaatregelen tegen brand worden genomen (zie DIN 18896:2013-12).

Oor de installatie van isolatielagen moeten matten, platen of schalen uit silicaisolatie (steen, slakken of keramiekvezels) van de materiaalklasse A1 conform DIN 4102 Deel 1 worden gebruikt met een max. gebruikstemperatuur van minstens 700 °C conform DIN 52271 en een nominale dichtheid van 80 kg/m³. Deze moeten zijn voorzien van een overeenkomstig isolatiemateriaalnummer volgens AGI-Q 132.

Het isolatiemateriaalnummer mag op geen enkel punt de cijfvolgorde „99“ bevatten! Voorzover deze isolatielaag niet aan alle kanten wordt vastgehouden door muren, bekledingen of aangrenzende platen, moeten op een maximale afstand van 33 cm van elkaar bevestigingen worden aangebracht. Andere isolatiematerialen, bijv. van geëxpandeerde klei of minerale bouwmaterialen, moeten zijn voorzien van een algemene bouwinspectiegoedkeuring van het Duitse instituut voor Bouwtechniek (DIBt). Deze dienen volgens de voorschriften van de fabrikant te worden aangebracht.

De individuele isolatiematerialen hebben verschillende warmtegeleidingswaarden, zodat hieruit verschillende isolatiemateriaal-dikten resulteren. De vereiste isolatiemateriaaldikte kan worden afgeleid uit het door de fabrikant van het isolatiemateriaal ter beschikking gestelde diagram.

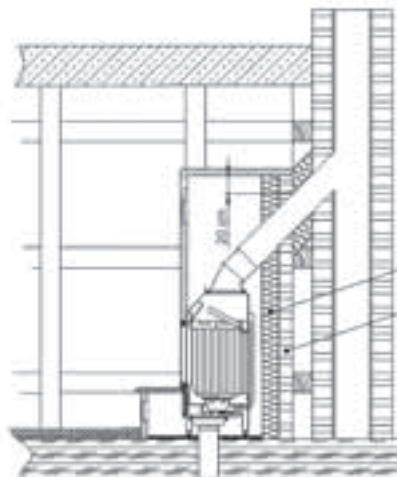
Sommige warmte-isolatiematerialen kunnen tegelijkertijd worden gebruikt als voormuur en als warmte-isolatie. Daardoor wordt de inbouwdiepte aanzienlijk verminderd. Warmte-isolatie van steen- en slakkenvezels moet slijtvast zijn bekleed, zodat geen slijtgestof door de circulerende lucht-volumestroom in de opstellingsruimte terechtkomt. Andere warmte-isolatie-platen zijn eventueel al slijtvast geproduceerd. De isolatiematerialen mogen alleen met dichte en verspringende voegen worden aangebracht. Bij het aanbrengen in meerdere lagen moeten de voegen elkaar overlappen. De lagen moeten netjes en slijtvast zijn. Bovendien moeten ze ook duurzaam op de juiste plaats blijven zitten.

5.4.2 VOORMUUR BIJ TE BESCHERMEN WANDEN

- Bij aanbouw van een haard aan te beschermen wanden is een voormuur vereist. De voormuur moet minstens 20 cm boven het verbindingsstuk uitsteken.

De voormuur is niet noodzakelijk wanneer de wand van het gebouw:

- minstens 11,5 cm dik is
- uit niet brandbare componenten bestaat
- geen dragende wand uit beton of gewapend beton is
- De voormuur kan traditioneel worden uitgevoerd, bijv. met bakstenen, of met de bovengenoemde warmte-isolatieplaten, zodat de totale bouw-diepte, bestaande uit voormuur en warmte-isolatie, aanzienlijk wordt verminderd.



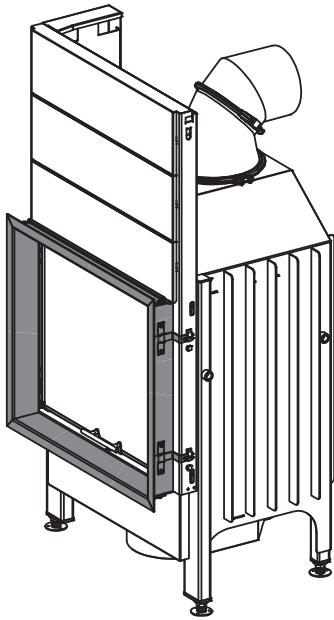
8 Isolatie van de verbrandingskamer met bijv. vormbestendige minerale wol, conform de warmte-isolatie-dikten uit de technische gegevens
23 Voormuur van 10 cm*

* evt. vervangende isolatie (bijv. calciumsilicaat) als vervanging van voormuur en isolatie (punt 8), conform de technische gegevens van de isolatiefabrikant.

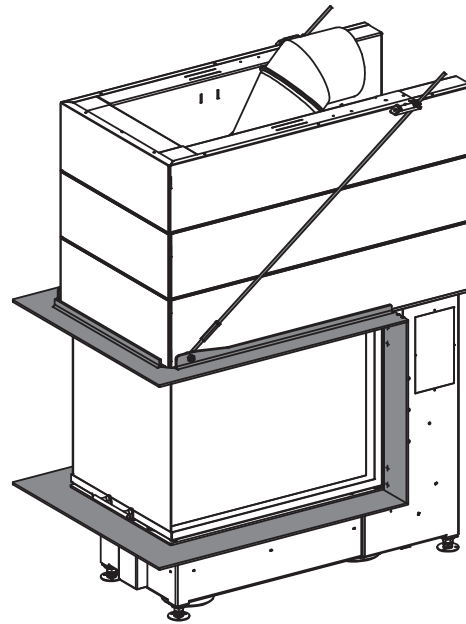
6. INSTALLATIE-INSTRUCTIES

6.1 BELANGRIJKE AANWIJZING VOOR DE MONTAGE MET OMLIJSTING

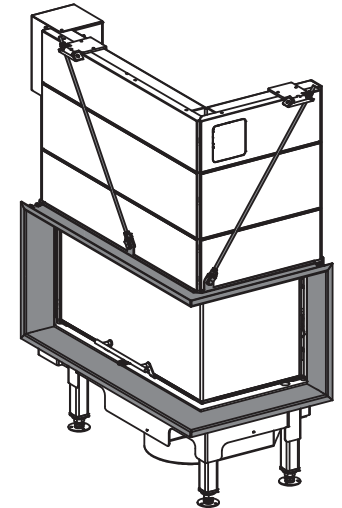
In het algemeen wordt een onderscheid gemaakt tussen steeklijsten en zelfdragende lijsten in massieve of afgeschuinde vorm.



Steeklijst (alleen 1V-inbouwhaarden)



zelfdragende, massieve lijst



zelfdragende, afgeschuinde lijst

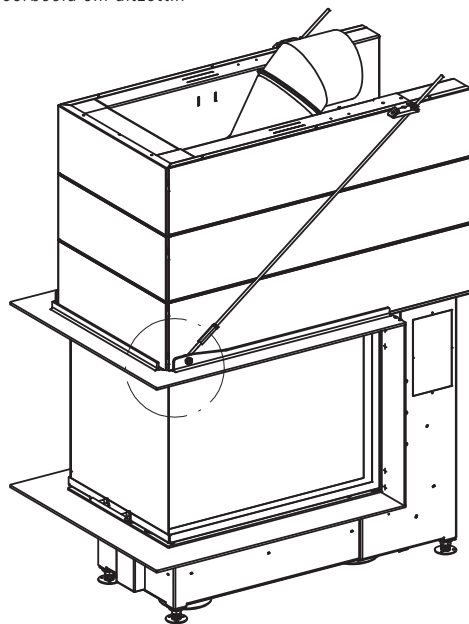
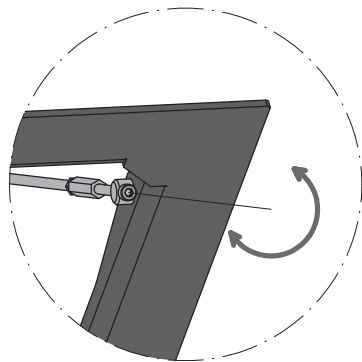
Steeklijsten kunnen na het afwerken van de verbrandingskamer worden opgeschoven en ze zorgen voor een mooie overgang tussen het gat voor de verbrandingskamer en de verbrandingskamer zelf. Bij de installatie van de verbrandingskamer moet erop worden gelet dat er voldoende plaats wordt voorzien voor het aanbrengen van de omlijsting.

**Aan steeklijsten mag geen bekledingsmateriaal worden vastge-
maakt. Voor het dragen van gewicht is een draagframe voorzien!**

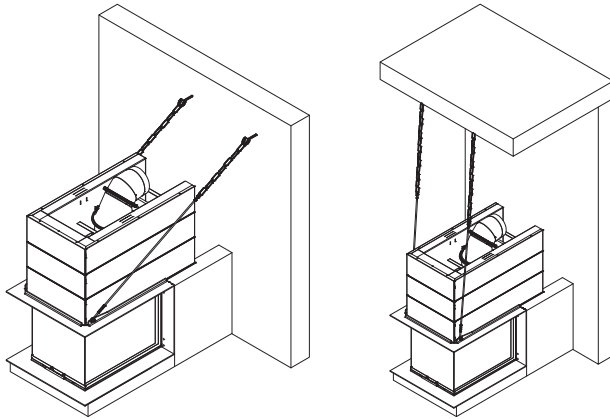
Zelfdragende lijsten zijn vast met de inbouwhaard verbonden en geschikt om te worden bepleisterd. De maximale gewichtbelasting bedraagt hierbij 200 kg. Afhankelijk van het type inbouwhaard bestaat de mogelijkheid om de lijsten in ingebouwde toestand bij te regelen, bijvoorbeeld om uitzettingen uit te vlakken.

Aanbevolen wordt om tussen de zelfdragende lijsten en de bovenbouw van de verbrandingskamer een isolerend materiaal, bijv. glasvezelkeramiek of 2 mm glasvezelpapier, aan te brengen. Op die manier kunnen kleine warmteuitzettingen van de inbouwhaard worden gecompenseerd.

Verbrandingskameropbouwen bij zelfdragende lijsten moeten steeds worden geïnstalleerd met glasvezelroosters/uitzettingsvoegen om het risico op uitzettingsscheuren te reduceren!

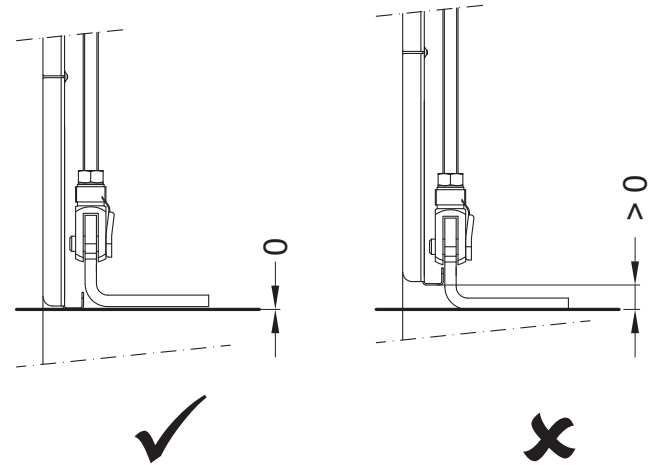


Bij opbouwen op de verbrandingskamer tot tegen het plafond of bij opbouwen met een hoog eigengewicht moet de zelfdragende lijst aan de bouwconstructie worden bevestigd. Hiertoe moeten de trekstangen van de inbouwhaard worden losgemaakt en moeten deze worden bevestigd aan de aanbouwwand of het plafond. U kunt hiervoor, afhankelijk van de wandconstructie, bijv. inslagankers in combinatie met stalen kettingen gebruiken. De uitrichting van de lijst moet met de waterpas gebeuren.



Tijdens de montage en de installatie van de verbrandingskamer moet erop worden gelet dat het draagframe en de lijst zich niet lager bevinden dan de deurkap van de inbouwhaard. Controleer of de verbrandingskamerdeur zich omhoog laat schuiven resp. omhoog laat zwenken om deze te reinigen.

De verbrandingskamerdeur moet zich soepel en zonder weerstand kunnen laten bewegen en openen.



6.2 UITZETTINGSVOEG TUSSEN BEKLEDING EN INBOUWHAARD

Er mag geen directe verbinding zijn tussen de inbouwhaard en de bekleding. Er moet een uitzettingsvoeg worden aangebracht, die bijv. moet worden afgesloten door een afdichtingsband. Houdt u er rekening mee dat tussen de deurlijst en de schoorsteenmantel, resp. het montageframe, een minimale afstand vereist is van 6 mm om de deur van de inbouwhaard indien nodig (bijv. bij vervanging van het glas) te kunnen demonteren.

6.3 SCHOORSTEENMANTEL

Er mag geen directe verbinding zijn tussen de inbouwhaard en de schoorsteenmantel. De schoorsteenmantel moet zelfdragend zijn. Houdt u er rekening mee dat tussen de deurlijst en de schoorsteenmantel, resp. het montageframe, een minimale afstand vereist is van 6 mm om de deur van de inbouwhaard indien nodig (bijv. bij vervanging van het glas) te kunnen demonteren.

6.4 VERBINDINGSSTUK

De aansluiting voor het verbindingsstuk bevindt zich op de verbrandingsgas-koepel van de inbouwhaard. De aansluiting aan de schoorsteen dient zo direct mogelijk plaats te vinden en kan zowel verticaal als horizontaal worden uitgevoerd. De aansluiting aan de schoorsteen dient met een ingemetselde wand-voering resp. volgens de aanwijzingen van de schoorsteenfabrikant plaats te vinden. Het verbindingsstuk moet worden gemaakt van voorgevormde chamotte-elementen voor huisschoorstenen of staalbuizen van minimaal 2 mm dikke staalplaat volgens DIN 1623, DIN 1298, DIN EN 1856 en bijpassende voorgevormde elementen.

OPMERKING

Eisen aan het verbindingsstuk conform DIN 18160 Deel 2.

6.5 WARMTEAFGIFTE

Omdat met onze inbouwhaarden verschillende bouwwijzen van haardsystemen mogelijk zijn, is een exacte planning van het haardsysteem door een vakbedrijf onmisbaar. Voldoende afgifte van warmte moet zijn gegarandeerd. Dit kan worden gerealiseerd via convectieluchtleidingen in de bekleding of via warmte afgevend bekledingscomponenten, of via een combinatie van beide.

6.5.1 HETELUCHTSYSTEMEN

Bij haardsystemen die regulier de warmte via convectie (heteluchtkachels, warmtehaarden etc.) afvoeren, moeten de volgende punten in acht worden genomen:

- De diameter voor de luchtinlaat- en luchtuitlaatopening vindt u in de technische gegevens. Afwijkende diameters zijn mogelijk, mits overeenkomstige berekeningen worden overlegd.
- Minimaal 50% van de luchtinlaat- en luchtuitlaatopening mag niet afsluitbaar zijn.
- Bij toepassing van de convectieluchtmantel moeten alle vier de aansluitstompen worden gebruikt. De luchtinlaat- en luchtuitlaatopeningen mogen niet afsluitbaar zijn.
- De luchtleidingen moeten bestaan uit niet-brandbare vormvaste bouwmaterialen.
- In een zone van 30 cm naast en 50 cm boven de warmteafvoerroosters mogen zich geen brandbare bouwmaterialen en voorwerpen, bijv. houten plafonds, en geen inbouwmeubels bevinden.

6.5.2 HAARDSYSTEMEN MET AMBACHTELIJK GEBOUWDE ROOKGASKANALEN

Spartherm inbouwhaarden, die voldoen aan EN 13229, zijn geschikt voor gebruik met ambachtelijk gebouwde keramische rookgaskanalen. De afmetingen en de bouw van ambachtelijk gebouwde rookgaskanalen zijn onderhevig aan de geldende voorschriften.

Er moet worden aangetoond, dat de rookgastemperatuur na het verlaten van de keramische trekpot, de schoorsteen voldoende kan bedienen en dat de diameter voldoende groot is voor de haard.

De installateur moet de gebruiker informeren over de werking en de correcte bediening van de haard.

6.5.3 GESLOTEN HAARDSYSTEMEN

Bij haardsystemen die de warmte regulier via de buitenste haardbekleding (grondovens, hypocaustumsystemen, systemen met afsluitbare convectieluchtopeningen etc.) – dus via de warmtestraling van de bekleding – aan de omgeving afgeven, moeten de volgende punten absoluut in acht worden genomen:

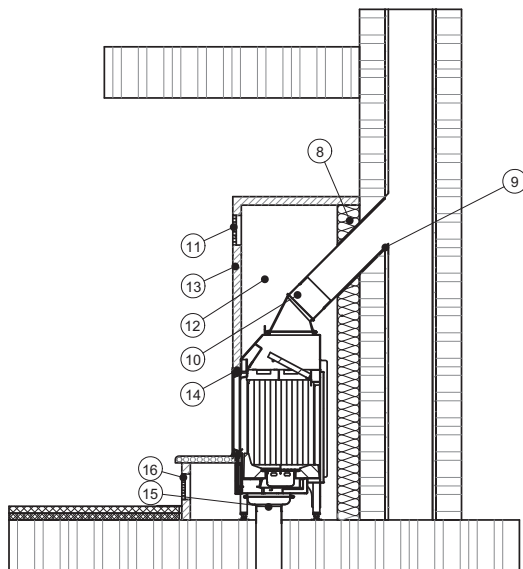
- Het haardsysteem moet volgens de betreffende bekende regels van het KL Handwerk worden ontworpen en gebouwd (TROL 2006).
- Wij adviseren principieel de toepassing van voldoende opslagmateriaal (bijv. Magnetherm) om de warmte optimaal te benutten en het gevaar van oververhitting tijdens temperatuurpieken te voorkomen.
- De grootte van de haard, d.w.z. de grootte van het warmte afgevend oppervlak moet afhankelijk van het warmtevermogen en de warmtebehoefte worden bepaald!
- De bekledingscomponenten moeten worden geselecteerd aan de hand van de hogere eisen.

- De installateur moet de gebruiker bij voorkeur schriftelijk wijzen op de speciale bouwwijze/gebruikswijze. De opgelegde hoeveelheid hout moet overeenkomen met de warmte-afgifte, resp. de opslagcapaciteit van het opslagmedium (in het algemeen niet meer dan 2–3 maal per dag).
- Het wordt aanbevolen om aangrenzende oppervlakken van brandbare materialen naast de vereiste warmte-isolatie tevens te beschermen met een actieve achterventilatie.
- Bij omhoogschuifbare verbrandingskamerdeuren mag de temperatuur aan de geleiderollen en aan de lagers niet hoger liggen dan 270 °C. Eventueel moeten gedeelten van het verwarmingselement met beweeglijke mechanische onderdelen apart worden geïsoleerd.
- Bij het inbouwen van toebehoren moeten de montagevoorschriften daarvan in acht worden genomen, in het bijzonder m.b.t. de toegestane bedrijfs- of omgevingstemperaturen en eventueel eisen aan de toegankelijkheid.

7. ALGEMENE MONTAGE-INSTRUCTIES VOOR OPSTELLINGSRUIMTEN UIT NIET BRANDBARE BOUWMATERIALEN

Belangrijk: de inbouwhaard mag niet worden geplaatst op zwevende chape, maar alleen op een draagkrachtig verwerkte chape. In de haardbekleding moet een reinigingsopening voor de rookgasbuis en eventueel aansluitingen voor water, verwarming en elektriciteit worden voorzien!

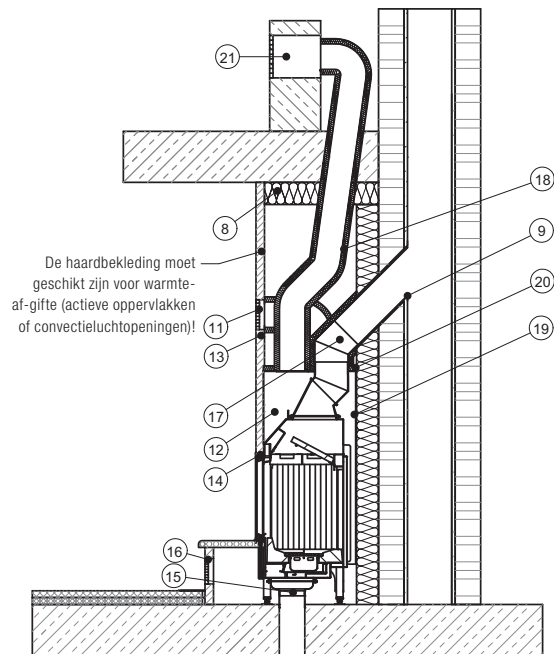
7.1 VLOER EN AANBOUWVANDEN



De afbeelding toont een installatiesituatie aan de hand van een en deze geldt als voorbeeld voor iedere inbouwhaard.

- 8 Isolatie van de verbrandingskamer conform de warmte-isolatie-diktes uit de technische gegevens
- 9 Wandhuls evt. met sluitkoord
- 10 Rookgasbuis (verbingsstuk)
- 11 Luchtaanvoerrooster (afvoer hete lucht) De opstelling moet zo worden gekozen, dat er een afstand van 500 mm is tussen de bovenkant van het rooster en het plafond.
- 12 Verbrandingskamer
- 13 Haardbekleding uit niet brandbaar materiaal
- 14 Montageframe met isolatieband
- 15 Aparte aansluiting voor de verbrandingsluchttoevoer
- 16 Luchtcirculatioerooster (toevoer koude lucht)

7.2 VLOER, AANBOUWVANDEN EN PLAFOND



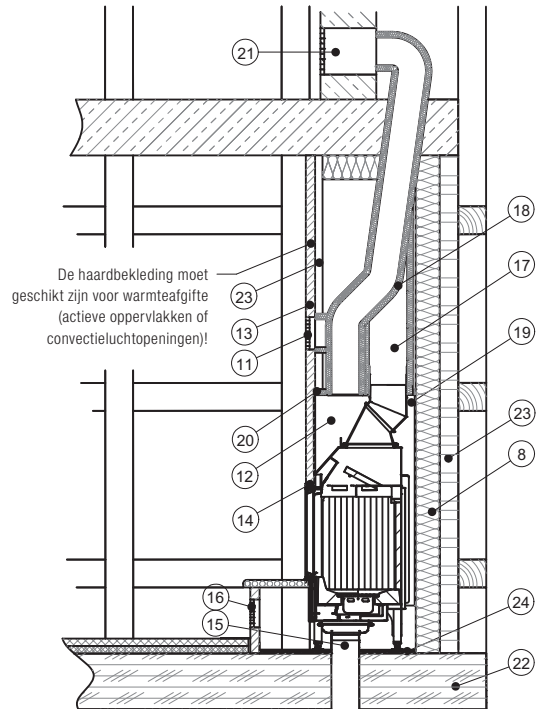
De haardbekleding moet geschikt zijn voor warmte-afgifte (actieve oppervlakken of convectieluchtopeningen)!

De afbeelding toont een installatiesituatie aan de hand van een en deze geldt als voorbeeld voor iedere inbouwhaard.

- 8 Rondom-isolatie van de verbrandingskamer conform de warmte-isolatie-diktes uit de technische gegevens
- 9 Wandhuls evt. met sluitkoord
- 11 Luchtaanvoerrooster (afvoer hete lucht) De opstelling moet zo worden gekozen, dat er een afstand van 500 mm is tussen de bovenkant van het rooster en het plafond.
- 12 Verbrandingskamer
- 13 Haardbekleding uit niet brandbaar materiaal
- 14 Montageframe met isolatieband
- 15 Aparte aansluiting voor de verbrandingsluchttoevoer
- 16 Luchtcirculatioerooster (toevoer koude lucht)
- 17 Isolatie van de rookgasbuis (verbingsstuk) met minstens 3 cm vormvaste minerale wol
- 18 Isolatie van de verbingsstukken met minstens 3 cm vormvaste minerale wol
- 19 Warmeluchtmantel
- 20 Bovenste isolatie van de warmeluchtmantel min. 3 cm
- 21 Notie luchtrecirculatie !

8. ALGEMENE MONTAGE-INSTRUCTIES VOOR OPSTELLINGSRUIMTEN UIT BRANDBARE BOUWMATERIALEN

8.1 VLOER, AANBOUWWANDEN EN PLAFOND



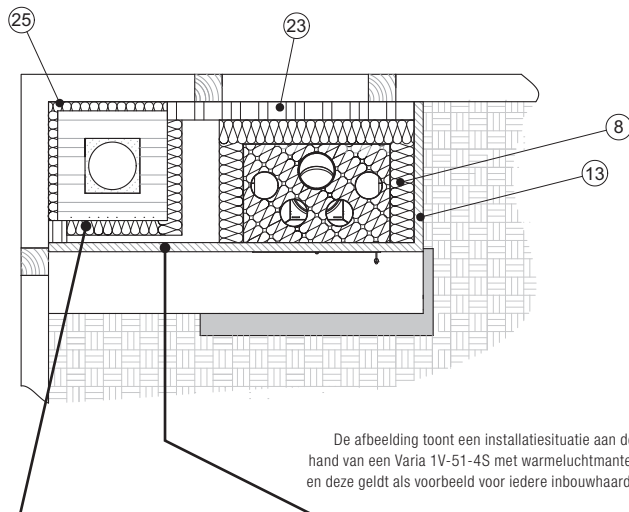
De afbeelding toont een installatiesituatie aan de hand van een met warmeluchtmantel en deze geldt als voorbeeld voor iedere inbouwhaard.

- 8 Isolatie van de verbrandingskamer met bijv. vormbestendige minerale wol, conform de warmte-isolatie-dikten uit de technische gegevens
- 11 Luchtaanvoerrooster (afvoer hete lucht) De opstelling moet zo worden gekozen, dat er een afstand van 500 mm is tussen de bovenkant van het rooster en het plafond.
- 12 Verbrandingskamer
- 13 Haardbekleding uit niet brandbaar materiaal
- 14 Montageframe met isolatieband
- 15 Aparte aansluiting voor de verbrandingsluchtoevoer
- 16 Luchtcirculatirooster (toevoer koude lucht)
- 17 Isolatie van de rookgasbuis (verbindingsstuk) met minstens 3 cm vormvaste minerale wol
- 18 Isolatie van de verbindingsstukken met minstens 3 cm vormvaste minerale wol
- 19 Warmeluchtmantel uit plaatstaal
- 20 Bovenste isolatie van de warmeluchtmantel min. 3 cm
- 21 Notie luchtrecirculatie!
- 22 Brandbaar bouw materiaal (houten vloer)
- 23 Voormuur van 10 cm*
- 24 Bodembescherming in de verbrandingskamer uit niet brandbaar materiaal, in zover geen isolatie conform de warmte-isolatie-dikten uit de technische gegevens vereist is!

* evt. vervangende isolatie (bijv. calciumsilicaat) als vervanging van voormuur en isolatie (punt 8), conform de technische gegevens van de isolatiefabrikant.

8.2 ISOLATIE

Bijzondere voorzorgsmaatregelen voor de brandbescherming bij brandbare bouwmaterialen (vloer en/of aanbouwwanden) met betrekking tot de isolatie.



De afbeelding toont een installatiesituatie aan de hand van een Varia 1V-51-4S met warmeluchtmantel en deze geldt als voorbeeld voor iedere inbouwhaard.

Of en hoe de schoorsteenmantel in de betreffende installatiesituatie dient te worden geïsoleerd, moet u bespreken met de installateur van de haard of de bevoegde schoorsteenveger.

De haardbekleding moet geschikt zijn voor warmteafgifte (actieve oppervlakken of convectieluchtopeningen)!

8 Rondom-isolatie van de warmeluchtmantel met bijv. vormbestendige minerale wol, conform de warmte-isolatie-dikten uit de technische gegevens

13 Haardbekleding uit niet brandbaar materiaal

23 Voormuur van 10 cm*

25 Isolatie of luchtspleet ter bescherming van brandbare/te beschermen wanden
Conform de voorschriften van de schoorsteenleverancier uitvoeren

* evt. vervangende isolatie (bijv. calciumsilicaat) als vervanging van voormuur en isolatie (punt 8), conform de technische gegevens van de isolatiefabrikant.

9. REINIGING VAN DE HAARDEN

Haarden moeten zo zijn geconstrueerd en opgesteld dat luchtinlaat- en -uitlaatleidingen gemakkelijk kunnen worden gereinigd, de aangrenzende oppervlakken tot plafonds, wanden en inbouwmeubels gemakkelijk kunnen worden bekeken en vrijgehouden.. De revisie-openingen moeten steeds toegankelijk zijn om de reiniging niet te bemoeilijken.

10. SPECIFIEKE AANWIJZINGEN VOOR SPARTHERM INBOUWHAARDEN

10.1 AFVOERAANSLUITING

De afvoeraansluiting is draaibaar. Deze kan zowel horizontaal als verticaal worden aangesloten op de schoorsteen. Voor een zijdelingse aansluiting staat een 90°-afvoerkoppeling en voor een stromingsefficiëntere aansluiting een 0°-afvoerkoppeling ter beschikking.

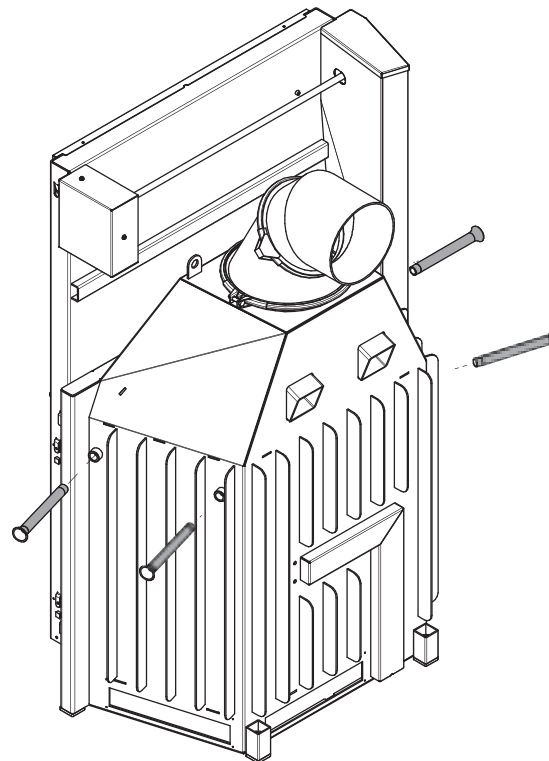
10.2 INBOUWHAARD MET LIFTDEUR

De transportbeveiliging moet voor het inbouwen volledig worden verwijderd. De werking van de liftdeur absoluut controleren voordat de bekleding van de inbouwhaard wordt geplaatst.



10.3 DRAAGHULP

Bepaalde inbouwhaarden zijn voorbereid voor het gebruik van een draaghulp.



11. TECHNISCHE GEGEVENS

NL

		Premium V-1V-87h	Premium V-1V-87h NSHF	Premium V-FD-87h	Premium V-FD-87h NSHF	Premium V-2L-55h / V-2R-55h	Premium V-2L-55h / V-2R-55h NSHF	Premium V-2L-68h / V-2R-68h	Premium V-2L-68h / V-2R-68h NSHF	Premium V-2L-80h / V-2R-80h	Premium V-2L-80h / V-2R-80h Export	
Algemene gegevens	Energie-efficiëntieklasse	A+	A+	A+	A+	A+	A+	A+	A+	A+	A+	
	Nom. verwarmingsvermogen	kW	9,5	10,9	10,6	11,1	7,9	10,9	9,6	9,9	10,5	16,8
	Verwarmingsvermogenbereik	kW	6,7-12,4	7,6-14,2	7,4-13,8	7,8-14,4	5,5-10,3	7,6-14,2	6,7-12,5	6,9-12,9	7,4-13,7	11,8-21,2
	Rendement	%	>80	>85	>80	>85	>80	>80	>80	>85	80	80
	Aanbev. schoorsteendiameter	mm	200	200	200	200	180	180	250	250	250	250
	Rookgasaansluiting Ø	mm	200	200	200	200	180	180	250	250	250	250
	Mogelijke rookgasaansluiting Ø	mm	250	250	–	–	200	200	200	200	200	200
	Gewicht (ca.)	kg	350	350	297	297	265	265	310	310	350	350
	Vereste min. diam. luchttoevoer en -recirculatie (met WLM)	cm ²	700	–	700	–	700	–	700	–	700	700
Vereste min. diam. luchttoevoer en -recirculatie (zon. WLM)	cm ²	1280/1300	1280/1300	1020/1220	510/610	650/780	950/1140	890/1070	890/1070	1360/1625	1360/1625	
Controles en waarden	Niet zelfsluitende verbrandingskamerdeur (type A)	✓	✓	✓	✓	✓	✓	✓	✓	✓	✓	
	Zelfsluitende verbrandingskamerdeur (type A1)	✓	✓	✓	✓	✓	✓	✓	✓	✓	✓	
	Werking bij open verbrandingskamerdeur	–	–	–	–	–	–	–	–	–	–	
	Duitse emissiebeschermingsv. (BlmSchV) niveau 2	✓	✓	✓	✓	✓	✓	✓	✓	✓	✓	
15a BVG (Oost. norm voor energieb. en veiligh. van haarden)	✓	✓	✓	✓	✓	✓	✓	✓	✓	✓		
Tripelwaarden bij open verbrandingskamer	Rookgasdebit	g/s	–	–	–	–	–	–	–	–	–	
	Rookgas temperatuur (bij rookkanaalaansluiting)	°C	–	–	–	–	–	–	–	–	–	
	Rookgas temperatuur achter de NSHF	°C	–	–	–	–	–	–	–	–	–	
	Benodigde verbrandingslucht	m ³ /h	–	–	–	–	–	–	–	–	–	
	Vereste opvoerdruk	Pa	–	–	–	–	–	–	–	–	–	
Tripelwaarden bij gesloten verbrandingskamer	Rookgasdebit	g/s	9	10,5	10,2	10,8	6,5	8,9	8,8	9,8	12,2	14,3
	Rookgas temperatuur (bij rookkanaalaansluiting)	°C	275	296 180 ← NSHF	275	442 180 ← NSHF	263	370 191 ← NSHF	276	379 195 ← NSHF	272	321
	Vereste opvoerdruk	Pa	12	12	12	12	12	12	12	12	12	12
	CO ₂	%	9,5	8,7	9,3	8,2	10,7	10,2	9,9	8,9	8,2	10,2
	Vereste diameter conform M-FeuVo. (Duitse stookv.)	cm	15	15	15	15	15	15	15	15	15	15
	Benodigde verbrandingslucht	m ³ /h	29,7	34,6	33,8	37,8	21,2	30,9	28,8	31,1	38,9	50,3
Afstanden – verbrandingskamer	tot verbrandingskamerwand	cm	12	11	8	8	10	23,5	8	12	8	8
	tot plaatsingsvloer	cm	26,5	21	21	21	21	40,5	0	0	0	0
Afstand in stralingsbereik	voorkant	mm	2300	2200	1790	1780	1200	1300	1400	1500	2100	2100
	zijdelings	mm	–	–	–	–	1000	1100	1200	1200	1300	1300
	achter	mm	–	–	1790	1780	–	–	–	–	–	–
Warmte-isolatie (bijv. steenwolmatten conform AGI-Q 132)	Plaatsingsvloer	cm	0	4	0	0	0	0	0	0	0	0
	Aanbouwwand	cm	17	12	–	–	12	12	7	7	7	7
	Zijwand	cm	12	12	12	12	12	12	7	7	7	7
	Plafond	cm	4	4	4	4	3	3	7	4	0	0
	Voormuur bij te beschermen wand	cm	10	10	10	10	10	10	10	10	10	10
Isolatiemateriaal voor vervanging calciumsilicaat	Plaatsingsvloer	cm	0	4	0	0	0	0	0	0	0	0
	Aanbouwwand	cm	14	10	–	–	10	10	6	6	6	6
	Zijwand	cm	10	10	10	10	10	10	6	6	6	6
	Plafond	cm	4	4	4	4	3	3	6	4	0	0
Warmteverdeling	Convectie	%	50	50	40	40	44	44	45	45	46	46
	Ruit	%	50	50	60	60	56	56	55	55	54	54
	H ₂ O	%	0	0	0	0	0	0	0	0	0	0

* voldoet alleen met AT-opzetstuk aan 15a 2015, opgelet: rookgasaansluiting + 160 mm

NSHF = met naschakelverwarmingsvlak S = haard met beperkt vermogen extra geconct.

NL 27

*** Voor GET-inbouwhaarden gelden afwijkende isolatievoorschriften.

← achter

		Premium A-U-50h	Premium A-U-70h	Premium A-U-70h Export	Premium A-3RL-60h	Premium A-3RL-60h Export	Premium A-3RL-80h	Mini R1V	Mini R1V NSHF	Mini Z1	Mini Z1 NSHF	
Algemene gegevens	Energie-efficiëntieklasse	A+	A+	A+	A+	A+	A+	A+	A+	A	A+	
	Nom. verwarmingsvermogen	kW	9,3	11,4	15,6	10	13,4	11,4	5,2	6,2	7	10
	Verwarmingsvermogenbereik	kW	6,5-12,1	8,0-14,8	10,9-20,3	7,0-13,0	9,4-17,4	8,0-14,8	4,5-6,8	4,5-8,1	4,9-9,1	7,0-13,0
	Rendement	%	>80	>80	>80	>80	>80	80	80	>85	>78	>85
	Aanbev. schoorsteendiameter	mm	250	250	250	250	250	250	180	180	180	180
	Rookgasaansluiting Ø	mm	200	200	250	200	250	200	180	180	180	180
	Mogelijke rookgasaansluiting Ø	mm	200	200	200	200	200	200	–	–	–	–
	Gewicht (ca.)	kg	235	357	357	279	279	337	121	121	164	164
	Vereiste min. diam. luchttoevoer en -recirculatie (met WLM)	cm ²	700	700	700	700	700	700	700	–	700	–
Vereiste min. diam. luchttoevoer en -recirculatie (zon. WLM)	cm ²	560/680	650/1200	650/1200	650/860	650/860	830/990	780/850	970/930	950/1140	1360/1640	
Controles en waarden	Niet zelfsluitende verbrandingskamerdeur (type A)	✓	✓	✓	✓	✓	✓	✓	✓	✓	✓	
	Zelfsluitende verbrandingskamerdeur (type A1)	✓	✓	✓	✓	✓	✓	✓	✓	✓	✓	
	Werking bij open verbrandingskamerdeur	–	–	–	–	–	–	–	–	–	✓	–
	Duitse emissiebeschermingsv. (BlmSchV) niveau 2	✓	✓	✓	✓	✓	✓	✓	✓	✓	✓	✓
	15a BVG (Oost. norm voor energieb. en veiligh. van haarden)	✓	✓	✓	✓	✓	✓	✓	✓	✓	✓	✓
Tripelwaarden bij open verbrandingskamer	Rookgasdebiet	g/s	–	–	–	–	–	–	–	–	20,9	–
	Rookgastemperatuur (bij rookkanaalaansluiting)	°C	–	–	–	–	–	–	–	–	240	–
	Rookgastemperatuur achter de NSHF	°C	–	–	–	–	–	–	–	–	–	–
	Benodigde verbrandingslucht	m ³ /h	–	–	–	–	–	–	–	–	60,1	–
	Vereiste opvoerdruk	Pa	–	–	–	–	–	–	–	–	12	–
Tripelwaarden bij gesloten verbrandingskamer	Rookgasdebiet	g/s	8,5	11,2	12	10,5	10,9	12,6	4,73	6	7,5	7,6
	Rookgastemperatuur (bij rookkanaalaansluiting)	°C	311	296	321	270	284	275	358	355 164 ← NSHF	330	470 240 ← NSHF
	Vereiste opvoerdruk	Pa	12	12	12	12	13	12	12	12	14	14
	CO ₂	%	10,3	9,6	11	8,9	10,3	8,6	9,8	8	8,6	11,1
	Vereiste diameter conform M-FeuVo. (Duitse stookv.)	cm	15	15	15	15	15	15	15	15	15	15
	Benodigde verbrandingslucht	m ³ /h	27,2	35,7	42,2	33,7	38,2	40,3	16,2	21,4	25,5	25,2
Afstanden – verbrandingskamer	tot verbrandingskamerwand	cm	6	8	8	8	8	8	9	11	10	11
	tot plaatsingsvloer	cm	3,5	0	0	0	0	0	–	–	–	–
Afstand in stralingsbereik	voorkant	mm	850	850	850	1180	1180	1440	800	800	800	800
	zijdelings	mm	1000	1000	1000	880	880	900	–	–	–	–
	achter	mm	–	–	–	–	–	–	–	–	–	–
Warmte-isolatie (bijv. steenwolmatten conform AGI-Q 132)	Plaatsingsvloer	cm	0	–	–	0	0	0	0	0	–	–
	Aanbouwwand	cm	7	7	7	7	7	9	9	9	6	6
	Zijwand	cm	–	–	–	–	–	–	9	9	6	6
	Plafond	cm	–	–	–	–	–	0	–	–	–	–
	Voormuur bij te beschermen wand	cm	10	10	10	10	10	10	10	10	10	10
Isolatiemateriaal voor vervanging calciumsilicaat	Plaatsingsvloer	cm	0	–	–	0	0	0	0	0	–	–
	Aanbouwwand	cm	6	6	6	6	6	8	8	8	5	5
	Zijwand	cm	–	–	–	–	–	–	8	8	5	5
	Plafond	cm	–	–	–	–	–	0	–	–	–	–
Warmteverdeling	Convectie	%	31	32	32	32	32	36	62	62	68	68
	Ruit	%	69	68	68	68	68	64	38	38	32	32
	H ₂ O	%	0	0	0	0	0	0	0	0	0	0

* voldoet alleen met AT-opzetstuk aan 15a 2015, opgelet: rookgasaansluiting + 160 mm

*** Voor GET-inbouwhaarden gelden afwijkende isolatievoorschriften.

NSHF = met naschakelverwarmingvlak ← achter ● H₂O S = haard met beperkt vermogen extra gecontr.

Mini S	Mini Sh	Varia 1V 51	Varia 1V 57	Varia 1V 51 NSHF	Varia 1V 57 NSHF	Varia 1Vh 51	Varia 1Vh 57	Varia 1Vh 51 NSHF	Varia 1Vh 57 NSHF	Varia 1V-87h	Varia 1V-87h NSHF	Varia 1V-100h	Varia 1V-100h Export
A	A	A+	A+	A+	A+	A+	A+	A+	A+	A+	A+	A+	A+
7	7	11	11	17	17	11	11	17	17	9,5	10,9	10,4	17
4,9-9,1	4,9-9,1	7,7-14,3	7,7-14,3	11,9-21,2	11,9-21,2	7,7-14,3	7,7-14,3	11,9-21,2	11,9-21,2	6,7-12,4	7,6-14,2	7,3-13,5	11,9-21,2
>78	>78	>80	>80	>85	>85	>80	>80	>85	>85	>80	>85	80	80
180	180	200	200	200	200	200	200	200	200	250	250	250	250
180	180	200	200	200	200	200	200	200	200	200	250	250	250
-	-	180	200	180	180	180	180	180	180	200	200	200	200
142	175	242	248	242	248	282	288	282	288	350	350	394	394
700	700	700	700	-	-	700	700	-	-	700	-	700	700
810/980	810/980	1420/1710	1420/1710	1420/1710	1420/1710	1420/1710	1420/1710	1420/1710	1420/1710	1280/1300	1280/1300	1200/1500	1200/1500
✓	✓	✓	✓	✓	✓	✓	✓	✓	✓	✓	✓	✓	✓
✓	✓	✓	✓	✓	✓	✓	✓	✓	✓	✓	✓	✓	✓
✓	✓	-	-	-	-	-	-	-	-	-	-	-	-
✓	✓	✓	✓	✓	✓	✓	✓	✓	✓	✓	✓	✓	✓
✓*	✓*	✓	✓	✓	✓	✓	✓	✓	✓	✓	✓	✓	✓
17,8	17,8	-	-	-	-	-	-	-	-	-	-	-	-
230	230	-	-	-	-	-	-	-	-	-	-	-	-
-	-	-	-	-	-	-	-	-	-	-	-	-	-
85,8	85,8	-	-	-	-	-	-	-	-	-	-	-	-
12	12	-	-	-	-	-	-	-	-	-	-	-	-
8,8	8,8	8,1	7,6	12,4	12,4	8,1	7,6	12,4	12,4	9	10,5	11,4	15,9
290	290	335	315	337 208 ← NSHF	365 235 ← NSHF	335	315	337 208 ← NSHF	365 235 ← NSHF	275	296 180 ← NSHF	275	319
14	14	12	12	12	12	12	12	12	12	12	12	12	13
7,9	7,9	12,1	12,6	11,1	11,1	12,1	12,6	11,1	11,1	9,5	8,7	7,9	9,3
15	15	15	15	15	15	15	15	15	15	15	15	15	15
27,6	27,6	27,1	25,7	42,6	43,2	27,1	25,7	42,6	43,2	29,7	34,6	40	55,7
10	10	8	8	8	8	8	8	8	8	12	11	20	20
-	-	0	0	19	14	0	0	19	14	26,5	21	7	7
800	800	1900	1900	1800	1800	1900	1900	1800	1800	2300	2200	2400	2400
-	-	-	-	-	-	-	-	-	-	-	-	-	-
-	-	-	-	-	-	-	-	-	-	-	-	-	-
-	-	-	-	0	0	-	-	0	0	0	4	0	0
6	6	12	12	12	12	12	12	12	12	17	12	12	12
6	6	12	12	12	12	12	12	12	12	12	12	12	12
-	-	-	-	-	-	-	-	-	-	4	4	-	-
10	10	10	10	10	10	10	10	10	10	10	10	10	10
-	-	-	-	0	0	-	-	0	0	0	4	0	0
5	5	10	10	10	10	10	10	10	10	14	10	10	10
5	5	10	10	10	10	10	10	10	10	10	10	10	10
-	-	-	-	-	-	-	-	-	-	4	4	-	-
58	58	56	54	56	54	56	54	56	54	50	50	61	61
42	42	44	46	44	46	44	46	44	46	50	50	39	39
0	0	0	0	0	0	0	0	0	0	0	0	0	0

		Varia Sh	Varia AS	Varia AS NSHF	Varia AS Export	Varia ASH	Varia ASH NSHF	Varia ASH Export	Varia Ah	Varia Bh	Varia Bh S	
Algemene gegevens	Energie-efficiëntieklasse	A+	A+	A+	A+	A+	A+	A+	A+	A	A	
	Nom. verwarmingsvermogen	kW	11	7	11	11	7	11	11	10,4	10,4	9
	Verwarmingsvermogenbereik	kW	7,7-14,3	4,9-9,1	7,7-14,3	7,7-14,3	4,9-9,1	7,7-14,3	7,7-14,3	7,3-13,5	7,3-13,5	6,3-11,7
	Rendement	%	80	>80	>85	>80	>80	>85	>80	>80	>78	>78
	Aanbev. schoorsteendiameter	mm	200	180	180	180	180	180	180	200	250	250
	Rookgasaansluiting Ø	mm	200	180	180	180	180	180	180	200	250	250
	Mogelijke rookgasaansluiting Ø	mm	180	–	–	–	–	–	–	180	200	200
	Gewicht (ca.)	kg	272	166	166	166	209	209	209	305	350	350
	Vereiste min. diam. luchttoevoer en -recirculatie (met WLM)	cm²	700	700	–	700	700	–	700	700	700	700
Vereiste min. diam. luchttoevoer en -recirculatie (zon. WLM)	cm²	1550/1860	1200/1000	1200/1000	1200/1000	1200/1000	1200/1000	1200/1000	1410/1690	1270/1520	1270/1520	
Controles en waarden	Niet zelfsluitende verbrandingskamerdeur (type A)	✓	✓	✓	✓	✓	✓	✓	✓	✓	✓	
	Zelfsluitende verbrandingskamerdeur (type A1)	✓	✓	✓	✓	✓	✓	✓	✓	✓	✓	
	Werking bij open verbrandingskamerdeur	–	✓	–	–	✓	–	–	✓	–	–	
	Duitse emissiebeschermingsv. (BlmSchV) niveau 2	✓	✓	✓	✓	✓	✓	✓	✓	✓	✓	
	15a BVG (Oost. norm voor energieb. en veiligh. van haarden)	✓	✓	✓	✓	✓	✓	✓	✓	✓*	✓*	
Tripelwaarden bij open verbrandingskamer	Rookgasdebit	g/s	–	103	–	–	103	–	–	36,2	–	–
	Rookgastemperatuur (bij rookkanaalaansluiting)	°C	–	117	–	–	117	–	–	260	–	–
	Rookgastemperatuur achter de NSHF	°C	–	–	–	–	–	–	–	–	–	–
	Benodigde verbrandingslucht	m³/h	–	88,9	–	–	88,9	–	–	126,2	–	–
	Vereiste opvoerdruk	Pa	–	11	–	–	11	–	–	12	–	–
Tripelwaarden bij gesloten verbrandingskamer	Rookgasdebit	g/s	9,45	7	9,6	9,5	7,0	9,6	9,5	8,5	9,46	8,48
	Rookgastemperatuur (bij rookkanaalaansluiting)	°C	300	275	347 197 ← NSHF	340	275	347 197 ← NSHF	340	310	311	278
	Vereiste opvoerdruk	Pa	11	12	12	12	12	12	12	12	12	12
	CO ₂	%	10,1	8,4	8,8	9,5	8,4	8,8	9,5	11,1	10,3	9,7
	Vereiste diameter conform M-FeuVo. (Duitse stookv.)	cm	15	15	15	15	15	15	15	15	15	15
Afstanden – verbrandingskamer	Benodigde verbrandingslucht	m³/h	33,1	25	35,1	35,4	25	35,1	35,4	28,5	31,4	28,7
	tot verbrandingskamerwand	cm	10	10	10	10	10	10	10	8	6	6
Afstand in stralingsbereik	tot plaatsingsvloer	cm	–	–	–	–	–	–	–	–	–	–
	voorkant	mm	800	1400	1400	1400	1400	1400	1400	800	1500	1500
	zijdelings achter	mm	–	–	–	–	–	–	–	–	–	–
Warmte-isolatie (bijv. steenwolmatten conform AGI-Q 132)	Plaatsingsvloer	cm	0	0	0	0	0	0	0	0	0	0
	Aanbouwwand	cm	8	10	10	10	10	10	10	10	10	10
	Zijwand	cm	6	10	10	10	10	10	10	10	6	6
	Plafond	cm	–	–	–	–	–	–	–	–	–	–
	Voormuur bij te beschermen wand	cm	10	10	10	10	10	10	10	10	10	10
Isolatiemateriaal voor vervanging calciumsilicaat	Plaatsingsvloer	cm	0	0	0	0	0	0	0	0	0	0
	Aanbouwwand	cm	7	9	9	9	9	9	9	9	9	9
	Zijwand	cm	5	9	9	9	9	9	9	9	5	5
	Plafond	cm	–	–	–	–	–	–	–	–	–	–
Warmteverdeling	Convectie	%	57	59	59	59	59	59	59	64	53	53
	Ruit	%	43	41	41	41	41	41	41	36	47	47
	H ₂ O	%	0	0	0	0	0	0	0	0	0	0

* voldoet alleen met AT-opzetstuk aan 15a 2015, opgelet: rookgasaansluiting + 160 mm

NSHF = met naschakelverwarmingvlak ← achter ● H₂O S = haard met beperkt vermogen extra gecontr.

*** Voor GET-inbouwhaarden gelden afwijkende isolatievoorschriften.

Varia B-120h	Arte 1Vh-66	Arte 1Vh-66 NSHF	Arte 1Vh-66 Export	Arte Bh	Mini S-FDh	Varia FD	Varia FDh 51	Varia FDh 57	Varia FD-87h	Varia FD-87h NSHF	Varia AS-FDh	Varia AS-FDh NSHF	Varia AS-FDh Export
A	A+	A+	A+	A	A	A+	A+	A+	A+	A+	A+	A+	A+
15	6,6	10,4	14	11	6	11,6	11,6	11,6	10,6	11,1	7	11	11
10,5-19,5	4,6-8,6	7,3-13,5	9,8-18,2	7,7-14,3	4,5-7,8	8,1-15,1	8,1-15,1	8,1-15,1	7,4-13,8	7,8-14,4	4,9-9,1	7,7-14,3	7,7-14,3
78	>85	>85	>80	>78	>78	80	80	80	>80	>85	>80	>85	>80
250	180	180	180	200	200	250	250	250	200	200	180	180	180
250	180	180	180	200	200	250	250	250	200	200	180	180	180
-	-	-	-	180	180	-	-	-	250	250	-	-	-
369	243	243	243	287	266	212	265	286	297	297	205	205	205
700	700	-	700	700	700	700	700	700	700	-	700	-	700
1600/1910	770/970	770/970	970/1170	1230/1480	640/770	1270/1060	1270/1060	1270/1060	1020/1220	510/610	800/1000	800/1000	800/1000
✓	✓	✓	✓	✓	✓	✓	✓	✓	✓	✓	✓	✓	✓
✓	✓	✓	✓	✓	✓	✓	✓	✓	✓	✓	✓	✓	✓
-	-	-	-	✓	✓	-	-	-	-	-	-	-	-
✓	✓	✓	✓	✓	✓	✓	✓	✓	✓	✓	✓	✓	✓
✓*	✓	✓	✓	✓*	✓*	✓	✓	✓	✓	✓	✓	✓	✓
-	-	-	-	22,4	23,8	-	-	-	-	-	-	-	-
-	-	-	-	260	280	-	-	-	-	-	-	-	-
-	-	-	-	-	-	-	-	-	-	-	-	-	-
-	-	-	-	151,3	171,5	-	-	-	-	-	-	-	-
-	-	-	-	10	9	-	-	-	-	-	-	-	-
15,44	5	9,7	11,9	10,7	5,4	12,3	12,3	12,3	10,2	10,8	6,1	9,9	6,8
296	241	292 169 ← NSHF	322	350	360	305	305	305	275	442 180 ← NSHF	290	272 142 ← NSHF	320
12	12	12	12	12	12	12	12	12	12	12	12	12	12
8,9	11,6	8,2	10,3	9,7	10	8,9	8,9	8,9	9,3	8,2	9,2	8,4	13
2x15	15	15	15	15	15	15	15	15	15	15	15	15	15
52,6	15,9	34,9	40,9	35,2	18,7	39,6	39,6	39,6	33,8	37,8	23,2	35,3	25,2
10	6	6	6	11	7	6	6	6	8	8	6	6	6
-	0	0	0	-	-	-	-	-	21	21	-	-	-
800	1750	1750	1400	800	800	1700	1700	1700	1790	1780	1000	1000	1000
-	-	-	-	-	-	-	-	-	-	-	-	-	-
-	-	-	-	-	800	1700	1700	1700	1790	1780	1000	1000	1000
9	0	0	0	-	4	-	-	-	0	0	0	0	0
12	9	9	12	8	-	-	-	-	-	-	-	-	-
12	9	9	12	8	8	7	7	7	12	12	8	8	8
-	-	-	9	-	-	-	-	-	4	4	-	-	-
10	10	10	10	10	10	10	10	10	10	10	10	10	10
8	0	0	0	-	3	-	-	-	0	0	0	0	0
10	8	8	10	7	-	-	-	-	-	-	-	-	-
10	8	8	10	7	7	6	6	6	10	10	7	7	7
-	-	-	8	-	-	-	-	-	4	4	-	-	-
53	76	76	76	56	53	48	48	48	40	40	42	42	42
47	24	24	24	44	47	52	52	52	60	60	58	58	58
0	0	0	0	0	0	0	0	0	0	0	0	0	0

		Varia A-FDh	Varia B-FDh	Mini 2L/2R	Mini 2L/2R Export	Mini 2LRh 51	Mini 2LRh 57	Mini 2LRh 51 Export	Mini 2LRh 57 Export	Varia 2L-55 / 2R-55	Varia 2L-55h / 2R-55h	
Algemene gegevens	Energie-efficiëntieklasse	A+	A	A+	A	A+	A+	A	A	A+	A+	
	Nom. verwarmingsvermogen	kW	10,4	11	7	11	7	7	11	11	7	7
	Verwarmingsvermogenbereik	kW	7,3-13,5	7,7-14,3	4,9-9,1	7,7-14,3	4,9-9,1	4,9-9,1	7,7-14,3	7,7-14,3	4,9-9,1	4,9-9,1
	Rendement	%	>80	79	80	77	80	80	77	77	80	80
	Aanbev. schoorsteendiameter	mm	250	250	180	180	180	180	180	180	180	180
	Rookgasaansluiting Ø	mm	250	250	180	180	180	180	180	180	180	180
	Mogelijke rookgasaansluiting Ø	mm	–	–	–	–	–	–	–	–	–	–
	Gewicht (ca.)	kg	314	390	166	166	199	211	199	211	170	200
	Vereiste min. diam. luchttoevoer en -recirculatie (met WLM)	cm²	700	700	700	700	700	700	700	700	700	700
Vereiste min. diam. luchttoevoer en -recirculatie (zon. WLM)	cm²	1240/1030	1030/1230	750/900	750/900	750/900	750/900	750/900	750/900	860/985	860/985	
Controles en waarden	Niet zelfsluitende verbrandingskamerdeur (type A)	✓	✓	✓	✓	✓	✓	✓	✓	✓	✓	
	Zelfsluitende verbrandingskamerdeur (type A1)	✓	✓	✓	✓	✓	✓	✓	✓	✓	✓	
	Werking bij open verbrandingskamerdeur	✓	✓	–	–	–	–	–	–	–	✓	✓
	Duitse emissiebeschermingsv. (BlmSchV) niveau 2	✓	✓	✓	✓	✓	✓	✓	✓	✓	✓	
	15a BVG (Oost. norm voor energieb. en veiligh. van haarden)	✓	✓*	✓	–	✓	✓	–	–	–	✓	✓
Tripelwaarden bij open verbrandingskamer	Rookgasdebit	g/s	21,4	23,8	–	–	–	–	–	–	36,8	36,8
	Rookgastemperatuur (bij rookkanaalaansluiting)	°C	240	240	–	–	–	–	–	–	170	170
	Rookgastemperatuur achter de NSHF	°C	–	–	–	–	–	–	–	–	–	–
	Benodigde verbrandingslucht	m³/h	177,9	285	–	–	–	–	–	–	161	161
	Vereiste opvoerdruk	Pa	12	10	–	–	–	–	–	–	12	12
Tripelwaarden bij gesloten verbrandingskamer	Rookgasdebit	g/s	8,9	11,5	6,2	10	6,2	6,2	10	10	6,1	6,1
	Rookgastemperatuur (bij rookkanaalaansluiting)	°C	300	300	343	366	343	343	366	366	325	325
	Vereiste opvoerdruk	Pa	12	12	12	12,5	12	12	12,5	12,5	12	12
	CO ₂	%	10,2	8,4	10,3	9,5	10,3	10,3	9,5	9,5	10,8	10,8
	Vereiste diameter conform M-FeuVo. (Duitse stookv.)	cm	15	2x15	15	15	15	15	15	15	15	15
Afstanden – verbrandingskamer	Benodigde verbrandingslucht	m³/h	30,9	40,3	20,7	36,6	20,7	20,7	36,6	36,6	19,8	19,8
	tot verbrandingskamerwand	cm	8	11	10	10	10	10	10	10	10	10
Afstand in stralingsbereik	tot plaatsingsvloer	cm	–	–	0	0	0	0	0	0	–	–
	voorkant	mm	1100	800	900	900	900	900	900	900	800	800
	zijdelings achter	mm	–	–	900	900	900	900	900	900	800	800
Warmte-isolatie (bijv. steenwolmatten conform AGI-Q 132)	mm	1100	800	–	–	–	–	–	–	–	–	
	Plaatsingsvloer	cm	0	4	0	0	0	0	0	0	0	0
	Aanbouwwand	cm	–	–	9	9	9	9	9	9	10	10
	Zijwand	cm	8	8	9	9	9	9	9	9	6	6
	Plafond	cm	–	–	–	–	–	–	–	–	–	–
Isolatiemateriaal voor vervanging calciumsilicaat	Voormuur bij te beschermen wand	cm	10	10	10	10	10	10	10	10	10	
	Plaatsingsvloer	cm	0	3	0	0	0	0	0	0	0	0
	Aanbouwwand	cm	–	–	8	8	8	8	8	8	9	9
	Zijwand	cm	7	7	8	8	8	8	8	8	5	5
	Plafond	cm	–	–	–	–	–	–	–	–	–	–
Warmteverdeling	Convectie	%	47	47	54	54	54	54	54	54	42	42
	Ruit	%	53	53	46	46	46	46	46	46	58	58
	H ₂ O	%	0	0	0	0	0	0	0	0	0	0

* voldoet alleen met AT-opzetstuk aan 15a 2015, opgelet: rookgasaansluiting + 160 mm

*** Voor GET-inbouwhaarden gelden afwijkende isolatievoorschriften.

NSHF = met naschakelverwarmingvlak ← achter ● H₂O S = haard met beperkt vermogen extra gecontr.

Varia 2L-62 / 2R-62	Varia 2L-62 / 2R-62 NSHF	Varia 2L-62h / 2R-62h	Varia 2L-62h / 2R-62h NSHF	Varia 2L-68h / 2R-68h	Varia 2L-68h / 2R-68h NSHF	Varia 2Lh / 2Rh 51	Varia 2Lh / 2Rh 57	Varia 2Lh / 2Rh 51 NSHF	Varia 2Lh / 2Rh 57 NSHF	Varia 2Lh / 2Rh 51 S	Varia 2Lh / 2Rh 57 S	Varia AS-2Lh / AS-2Rh	Varia AS-2Lh / AS-2Rh Export
A+	A+	A+	A+	A+	A+	A+	A+	A+	A+	A	A	A+	A+
6,9	10	6,9	10	9,6	9,9	11	11	12	12	7	7	7	11
4,8-9,0	7,0-13,0	4,8-9,0	7,0-13,0	6,7-12,5	6,9-12,9	7,7-14,3	7,7-14,3	8,4-15,6	8,4-15,6	4,9-9,1	4,9-9,1	4,9-9,1	7,7-14,3
>80	>85	>80	>85	>80	>85	80	80	>85	>85	>78	>78	80	80
180	180	180	180	250	250	200	200	200	200	200	200	200	200
180	180	180	180	250	250	200	200	200	200	200	200	200	200
-	-	-	-	200	200	180	180	180	180	180	180	180	180
181	181	206	206	310	310	257	277	257	277	257	277	199	199
700	-	700	-	700	-	700	700	-	-	700	700	700	700
800/900	980/1100	800/900	980/1100	890/1070	890/1070	1250/1500	1250/1500	970/930	970/930	970/930	970/930	1200/1400	1200/1400
✓	✓	✓	✓	✓	✓	✓	✓	✓	✓	✓	✓	✓	✓
✓	✓	✓	✓	✓	✓	✓	✓	✓	✓	✓	✓	✓	✓
-	-	-	-	-	-	✓	✓	-	-	-	-	-	-
✓	✓	✓	✓	✓	✓	✓	✓	✓	✓	✓	✓	✓	✓
✓	✓	✓	✓	✓	✓	✓	✓	✓	✓	✓*	✓*	✓	✓
-	-	-	-	-	-	21,2	21,2	-	-	-	-	-	-
-	-	-	-	-	-	270	270	-	-	-	-	-	-
-	-	-	-	-	-	-	-	-	-	-	-	-	-
-	-	-	-	-	-	176,1	176,1	-	-	-	-	-	-
-	-	-	-	-	-	14	14	-	-	-	-	-	-
6,1	8,9	6,1	8,9	8,8	9,3	9,6	9,6	10,01	10,01	7,66	7,66	6,6	8,7
288	322 184 ← NSHF	288	322 184 ← NSHF	276	379 195 ← NSHF	330	330	350 218 ← NSHF	350 218 ← NSHF	245	245	311	349
12	12	12	12	12	12	12	12	12	12	12	12	11,5	12
10,2	9,2	10,2	9,2	9,9	8,9	10	10	10	10	8,3	8,3	9,7	11,2
15	15	15	15	15	15	15	15	15	15	15	15	15	15
20,1	30,2	20,1	30,2	28,8	31,1	33,5	33,5	33,9	33,9	26,4	26,4	21,9	30
10	10	10	10	8	8	12	12	6	6	6	6	10	10
3,6	22,5	3,6	22,5	0	0	-	-	-	-	-	-	0	0
1000	1100	1000	1100	1400	1500	800	800	800	800	800	800	1300	1300
700	700	700	700	1200	1200	800	800	800	800	800	800	1300	1300
-	-	-	-	-	-	-	-	-	-	-	-	-	-
0	0	0	0	0	0	0	0	-	-	0	0	0	0
12	12	12	12	7	7	5	5	5	5	10	10	8	8
12	12	12	12	7	7	5	5	5	5	8	8	8	8
7	3	7	3	7	4	-	-	-	-	-	-	-	-
10	10	10	10	10	10	10	10	10	10	10	10	10	10
0	0	0	0	0	0	0	0	-	-	0	0	0	0
10	10	10	10	6	6	4	4	4	4	9	9	7	7
10	10	10	10	6	6	4	4	4	4	7	7	7	7
6	3	6	3	6	4	-	-	-	-	-	-	-	-
42	42	42	42	45	45	53	53	53	53	53	53	58	58
58	58	58	58	55	55	47	47	47	47	47	47	42	42
0	0	0	0	0	0	0	0	0	0	0	0	0	0

		Varia 2L-80h / 2R-80h	Varia 2L-80h / 2R-80h Export	Varia 2L-100h / 2R-100h	Arte 2LRh-66	Arte 2LRh-66 NSHF	Arte 2LRh-66 Export	Varia AS-3RLh	Varia AS-3RLh Export	Varia C-45h	Varia Ch	
Algemene gegevens	Energie-efficiëntieklasse	A+	A+	A	A+	A+	A+	A+	A+	A+	A	
	Nom. verwarmingsvermogen	kW	10,4	16	11	6,4	10,4	12	8,4	11,7	8	9
	Verwarmingsvermogenbereik	kW	7,3-13,5	11,2-20,8	7,7-14,3	4,5-8,3	7,3-13,5	8,4-15,6	5,9-10,9	8,2-15,2	5,6-10,4	6,3-11,7
	Rendement	%	>80	>80	>79	>80	>85	80	80	80	>80	80
	Aanbev. schoorsteendiameter	mm	200	200	250	180	180	180	200	200	180	250
	Rookgasaansluiting Ø	mm	200	200	250	180	180	180	200	200	180	250
	Mogelijke rookgasaansluiting Ø	mm	180	180	200	–	–	–	180	180	–	200
	Gewicht (ca.)	kg	272	272	317	186	186	186	224	224	230	309
	Vereiste min. diam. luchttoevoer en -recirculatie (met WLM)	cm ²	700	700	700	700	–	700	700	700	700	700
Vereiste min. diam. luchttoevoer en -recirculatie (zon. WLM)	cm ²	1200/1400	1200/1400	1140/1370	620/750	620/750	620/750	620/750	620/750	930/1120	890/1070	
Controles en waarden	Niet zelfsluitende verbrandingskamerdeur (type A)	✓	✓	✓	✓	✓	✓	✓	✓	✓	✓	
	Zelfsluitende verbrandingskamerdeur (type A1)	✓	✓	✓	✓	✓	✓	✓	✓	✓	✓	
	Werking bij open verbrandingskamerdeur	–	–	✓	–	–	–	–	–	–	–	✓
	Duitse emissiebeschermingsv. (BlmSchV) niveau 2	✓	✓	✓	✓	✓	✓	✓	✓	✓	✓	✓
	15a BVG (Oost. norm voor energieb. en veilig. van haarden)	✓	✓	✓*	✓	✓	✓	✓	✓	✓	✓	✓
Tripelwaarden bij open verbrandingskamer	Rookgasdebit	g/s	–	–	20,2	–	–	–	–	–	–	18,4
	Rookgastemperatuur (bij rookkanaalaansluiting)	°C	–	–	210	–	–	–	–	–	–	240
	Rookgastemperatuur achter de NSHF	°C	–	–	–	–	–	–	–	–	–	–
	Benodigde verbrandingslucht	m ³ /h	–	–	207,5	–	–	–	–	–	–	199,8
	Vereiste opvoerdruk	Pa	–	–	10	–	–	–	–	–	–	10
Tripelwaarden bij gesloten verbrandingskamer	Rookgasdebit	g/s	9,55	12,91	12	6,6	8,6	9,3	8,9	10,4	7,53	8,8
	Rookgastemperatuur (bij rookkanaalaansluiting)	°C	283	305	280	275	174 ← NSHF	350	283	305	255	340
	Vereiste opvoerdruk	Pa	12	12	12	12	13	12	12	12	12	14
	CO ₂	%	10,1	10,9	8,2	9	9,2	11,2	8,8	9,5	9,2	9,7
	Vereiste diameter conform M-FeuVo. (Duitse stookv.)	cm	15	15	15	15	15	15	15	15	15	15
Afstanden – verbrandingskamer	Benodigde verbrandingslucht	m ³ /h	31,3	44,7	41,8	21,1	31	32,7	29	37,6	25,8	28,4
	tot verbrandingskamerwand	cm	10	10	10	8	8	8	6	6	12	8
Afstand in stralingsbereik	tot plaatsingsvloer	cm	–	–	–	0	0	0	12	12	–	–
	voorkant	mm	1800	1800	800	1200	1200	1000	1500	1500	800	800
	zijdelings achter	mm	1800	1800	800	1200	1200	1000	800	800	800	800
Warmte-isolatie (bijv. steenwolmatten conform AGI-Q 132)	Plaatsingsvloer	cm	0	0	4	0	0	0	0	0	–	–
	Aanbouwwand	cm	12	12	8	9	9	9	9	9	8	6
	Zijwand	cm	12	12	8	9	9	9	–	–	6	6
	Plafond	cm	–	–	–	–	–	–	12	12	–	–
	Voormuur bij te beschermen wand	cm	10	10	10	10	10	10	10	10	10	10
Isolatiemateriaal voor vervanging calciumsilicaat	Plaatsingsvloer	cm	0	0	3	0	0	0	0	0	–	–
	Aanbouwwand	cm	10	10	7	8	8	8	8	8	7	5
	Zijwand	cm	10	10	7	8	8	8	–	–	5	5
	Plafond	cm	–	–	–	–	–	–	10	10	–	–
Warmteverdeling	Convectie	%	53	53	51	63	63	63	40	40	56	52
	Ruit	%	47	47	49	37	37	37	60	60	44	48
	H ₂ O	%	0	0	0	0	0	0	0	0	0	0

* voldoet alleen met AT-opzetstuk aan 15a 2015, opgelet: rookgasaansluiting + 160 mm

*** Voor GET-inbouwhaarden gelden afwijkende isolatievoorschriften.

NSHF = met naschakelverwarmingvlak ← achter ● H₂O S = haard met beperkt vermogen extra geconrt.

Arte U-50h	Arte U-70h (Ø 200)	Arte U-70h (Ø 250)	Arte U-70h Export (Ø 200)	Arte U-70h Export (Ø 250)	Arte U-90h (Ø 200)	Arte U-90h (Ø 250)	Arte 3RL-60h (Ø 200)	Arte 3RL-60h (Ø 250)	Arte 3RL-60h Export (Ø 200)	Arte 3RL-60h Export (Ø 250)	Arte 3RL-80h (Ø 200)	Arte 3RL-80h (Ø 250)	Arte 3RL-100h
A+	A+	A+	A+	A+	A	A	A+	A+	A+	A+	A+	A+	A
9,3	11,4	11,4	15,6	15,6	13	13	10	10	13,4	13,4	11,4	11,4	11
6,5-12,1	10,9-20,3	10,9-20,3	10,9-20,3	10,9-20,3	9,1-16,9	9,1-16,9	7,0-13,0	7,0-13,0	9,4-17,4	9,4-17,4	8,0-14,8	8,0-14,8	7,7-14,3
>80	>80	>80	>80	>80	>78	>78	>80	>80	>80	>80	80	80	>78
250	200	250	200	250	200	250	200	250	200	250	200	250	250
250	200	250	200	250	200	250	200	250	200	250	200	250	250
200	-	200	-	200	-	200	-	200	-	200	-	200	-
235	342	342	342	342	392	392	264	264	264	264	337	337	381
700	700	700	700	700	700	700	700	700	700	700	700	700	700
560/680	650/1200	650/1200	650/1200	650/1200	940/1130	940/1130	650/860	650/860	650/860	650/860	830/990	830/990	930/1110
✓	✓	✓	✓	✓	✓	✓	✓	✓	✓	✓	✓	✓	✓
✓	✓	✓	✓	✓	✓	✓	✓	✓	✓	✓	✓	✓	✓
-	-	-	-	-	-	-	-	-	-	-	-	-	✓
✓	✓	✓	✓	✓	✓	✓	✓	✓	✓	✓	✓	✓	✓
✓	✓	✓	✓	✓	✓*	✓*	✓	✓	✓	✓	✓	✓	✓*
-	-	-	-	-	-	-	-	-	-	-	-	-	40
-	-	-	-	-	-	-	-	-	-	-	-	-	180
-	-	-	-	-	-	-	-	-	-	-	-	-	-
-	-	-	-	-	-	-	-	-	-	-	-	-	314,1
-	-	-	-	-	-	-	-	-	-	-	-	-	12
8,5	12	12	12	12	13,4	13,4	10,5	10,5	10,9	10,9	12,6	12,6	10,3
311	321	321	321	321	310	310	270	270	284	284	275	275	360
12	12	12	12	12	12	12	12	12	13	13	12	12	12
10,3	11	11	11	11	9,2	9,2	8,9	8,9	10,3	10,3	8,6	8,6	9,8
15	15	15	15	15	15	15	15	15	15	15	15	15	15
27,2	42,2	42,2	42,2	42,2	44	44	33,7	33,7	38,2	38,2	40,3	40,3	35,1
6	8	8	8	8	10	10	8	8	8	8	8	8	10
3,5	0	0	0	0	-	-	0	0	0	0	0	0	-
850	850	850	850	850	800	800	1180	1180	1180	1180	1440	1440	800
1000	1100	1100	1100	1100	800	800	880	880	880	880	900	900	800
-	-	-	-	-	-	-	-	-	-	-	-	-	-
0	-	-	-	-	4	4	0	0	0	0	0	0	4
7	7	7	7	7	6	6	7	7	7	7	9	9	8
-	-	-	-	-	4	4	-	-	-	-	-	-	-
-	-	-	-	-	-	-	-	-	-	-	0	0	-
10	10	10	10	10	10	10	10	10	10	10	10	10	10
0	-	-	-	-	3	3	0	0	0	0	0	0	3
6	6	6	6	6	5	5	6	6	6	6	8	8	8
-	-	-	-	-	3	3	-	-	-	-	-	-	-
-	-	-	-	-	-	-	-	-	-	-	0	0	-
31	32	32	32	32	36	36	32	32	32	32	35	35	42
69	68	68	68	68	64	64	68	68	68	68	65	65	58
0	0	0	0	0	0	0	0	0	0	0	0	0	0

		Speedy Ph	Magic	Mini R1V RLU	Mini Z1 RLU	Mini S RLU	Mini Sh RLU	Varia 1V RLU 51	Varia 1V RLU 57	Varia 1V S RLU 51	Varia 1V S RLU 57	
Algemene gegevens	Energie-efficiëntieklasse	A+	A+	A+	A	A	A	A+	A+	A+	A+	
	Nom. verwarmingsvermogen	kW	7	12	5,2	7	7	7	11	11	7	7
	Verwarmingsvermogenbereik	kW	4,9-9,1	8,4-15,6	4,5-6,8	4,9-9,1	4,9-9,1	4,9-9,1	7,7-14,3	7,7-14,3	4,9-9,1	4,9-9,1
	Rendement	%	>80	80	80	>78	>78	>78	>80	80	>80	>80
	Aanbev. schoorsteendiameter	mm	180	180	180	180	180	180	200	200	200	200
	Rookgasaansluiting Ø	mm	180	180	180	180	180	180	200	200	200	200
	Mogelijke rookgasaansluiting Ø	mm	–	–	–	–	–	–	180	180	180	180
	Gewicht (ca.)	kg	210	305	121	164	142	142	217	225	217	225
	Vereiste min. diam. luchttoevoer en -recirculatie (met WLM)	cm ²	700	–	700	700	700	700	700	700	700	700
Vereiste min. diam. luchttoevoer en -recirculatie (zon. WLM)	cm ²	630/750	260/430	780/850	950/1140	810/980	810/980	1420/1710	1420/1710	900/1090	900/1090	
Controles en waarden	Niet zelfsluitende verbrandingskamerdeur (type A)		✓	✓	–	–	–	–	–	–	–	
	Zelfsluitende verbrandingskamerdeur (type A1)		✓	✓	✓	✓	✓	✓	✓	✓	✓	
	Werking bij open verbrandingskamerdeur		–	–	–	–	–	–	–	–	–	
	Duitse emissiebeschermingsv. (BlmSchV) niveau 2		✓	✓	✓	✓	✓	✓	✓	✓	✓	
	15a BVG (Oost. norm voor energieb. en veiligh. van haarden)		✓	✓	✓	–	–	–	–	✓	✓	
Tripelwaarden bij open verbrandingskamer	Rookgasdebiet	g/s	–	–	–	–	–	–	–	–	–	
	Rookgastemperatuur (bij rookkanaalaansluiting)	°C	–	–	–	–	–	–	–	–	–	
	Rookgastemperatuur achter de NSHF	°C	–	–	–	–	–	–	–	–	–	
	Benodigde verbrandingslucht	m ³ /h	–	–	–	–	–	–	–	–	–	
	Vereiste opvoerdruk	Pa	–	–	–	–	–	–	–	–	–	
Tripelwaarden bij gesloten verbrandingskamer	Rookgasdebiet	g/s	5,7	9	4,73	7,5	8,8	8,8	9,57	8,95	5,6	5,6
	Rookgastemperatuur (bij rookkanaalaansluiting)	°C	290	370	358	330	290	290	288	305	300	300
	Vereiste opvoerdruk	Pa	12	11	12	12	12	12	12	12	12	12
	CO ₂	%	10,5	11,6	9,8	8,6	7,9	7,9	10,9	11,8	10,3	10,3
	Vereiste diameter conform M-FeuVo. (Duitse stookv.)	cm	15	15	–	–	–	–	–	–	–	–
Afstanden – verbrandingskamer	Benodigde verbrandingslucht	m ³ /h	20,1	31,6	16,2	25,5	27,6	27,6	30,7	28,3	19,9	19,9
	tot verbrandingskamerwand	cm	6	9	9	10	10	10	10	10	7	7
Afstand in stralingsbereik	tot plaatsingsvloer	cm	–	–	–	–	–	–	–	–	–	
	voorkant	mm	800	1100	800	800	800	800	1800	1800	800	800
	zijdelings achter	mm	–	–	–	–	–	–	–	–	–	
Warmte-isolatie (bijv. steenwolmatten conform AGI-Q 132)	Plaatsingsvloer	cm	0	–	0	–	–	–	0	0	–	–
	Aanbouwwand	cm	5	8	9	6	6	6	10	8	11	11
	Zijwand	cm	5	–	9	6	6	6	10	10	11	11
	Plafond	cm	–	–	–	–	–	–	–	–	–	–
	Voormuur bij te beschermen wand	cm	10	10	10	10	10	10	10	10	10	10
Isolatiemateriaal voor vervanging calciumsilicaat	Plaatsingsvloer	cm	0	–	0	–	–	–	0	0	–	–
	Aanbouwwand	cm	4	7	8	5	5	5	9	7	9	9
	Zijwand	cm	4	–	8	5	5	5	9	9	9	9
	Plafond	cm	–	–	–	–	–	–	–	–	–	–
Warmteverdeling	Convectie	%	40	47	62	68	58	58	65	62	65	65
	Ruit	%	60	53	38	32	42	42	35	38	35	35
	H ₂ O	%	0	0	0	0	0	0	0	0	0	0

* voldoet alleen met AT-opzetstuk aan 15a 2015, opgelet: rookgasaansluiting + 160 mm

*** Voor GET-inbouwhaarden gelden afwijkende isolatievoorschriften.

NSHF = met naschakelverwarmingvlak ← achter 🔥 H₂O S = haard met beperkt vermogen extra gecontr.

Varia 1Vh RLU 51	Varia 1Vh RLU 57	Varia AS RLU	Varia ASH RLU	Varia Sh RLU	Varia M-80h RLU	Varia Bh RLU	Arte 1Vh-66 RLU	Varia FD RLU	Varia 2L-55h / 2R-55h RLU	Varia 2L-62h / 2R-62h RLU	Varia 1V H ₂ O	Varia 1V H ₂ O Export	Varia 1V H ₂ O XL
A+	A+	A+	A+	A+	A	A	A+	A+	A+	A+	A+	A+	A+
11	11	7	7	11	9	10,4	6,6	11,6	7	6,9	8 5	11 6	9 6
7,7-14,3	7,7-14,3	4,9-9,1	4,9-9,1	7,7-14,3	6,3-11,7	7,3-13,5	4,6-8,6	8,1-15,1	4,9-9,1	4,8-9,0	5,6-10,4	7,7-14,3	6,3-11,7
>80	>80	>80	>80	80	>78	>78	>85	80	80	>80	>80	>80	>85
200	200	180	180	200	200	250	180	250	180	180	180	180	200
200	200	180	180	200	200	250	180	250	180	180	180	180	200
180	180	-	-	180	180	200	-	-	-	-	-	-	180
282	288	166	209	272	291	350	243	212	200	206	336	336	341
700	700	700	700	700	700	700	700	700	700	700	-	-	-
1420/1710	1420/1710	1200/1000	1200/1000	1550/1860	1090/1310	1270/1520	770/970	1270/1060	860/985	800/900	800/1000	800/1000	800/1000
-	-	-	-	-	-	-	-	-	-	-	✓	✓	✓
✓	✓	✓	✓	✓	✓	✓	✓	✓	✓	✓	✓	✓	✓
-	-	-	-	-	-	-	-	-	-	-	-	-	-
✓	✓	✓	✓	✓	✓	✓	✓	✓	✓	✓	✓	✓	✓
✓	✓	✓	✓	✓	-	-	✓	✓	✓	✓	✓	✓	✓
-	-	-	-	-	-	-	-	-	-	-	-	-	-
-	-	-	-	-	-	-	-	-	-	-	-	-	-
-	-	-	-	-	-	-	-	-	-	-	-	-	-
-	-	-	-	-	-	-	-	-	-	-	-	-	-
-	-	-	-	-	-	-	-	-	-	-	-	-	-
8,1	7,6	7	7	9,45	9,1	9,46	5	12,3	6,1	6,1	6,7	10,4	7,5
335	315	275	275	300	310	311	241	305	325	288	240	250	220
12	12	12	12	11	12	12	12	12	12	12	12	12	12
12,1	12,6	8,4	8,4	10,1	8,9	10,3	11,6	8,9	10,8	10,2	9,6	8,6	9,7
-	-	-	-	-	-	-	-	-	-	-	15	15	15
27,1	25,7	25	25	33,1	31,6	31,4	15,9	39,6	19,7	20,1	24	37	26,3
8	8	10	10	10	8	6	6	6	10	10	6	6	6
0	0	-	-	-	-	-	0	-	-	3,6	-	-	-
1900	1900	1400	1400	800	800	1500	1750	1700	800	1000	1500	1500	1500
-	-	-	-	-	-	-	-	-	800	700	-	-	-
-	-	-	-	-	-	-	-	1700	-	-	-	-	-
-	-	0	0	0	0	0	0	-	0	0	0	0	0
12	12	10	10	8	8	10	9	-	10	12	6	6	6
12	12	10	10	6	8	6	9	7	6	12	6	6	6
-	-	-	-	-	-	-	-	-	-	7	-	-	-
10	10	10	10	10	10	10	10	10	10	10	10	10	10
-	-	0	0	0	0	0	0	-	0	0	0	0	0
10	10	9	9	7	7	9	8	-	9	10	5	5	5
10	10	9	9	5	7	5	8	6	5	10	5	5	5
-	-	-	-	-	-	-	-	-	-	6	-	-	-
56	54	59	59	57	60	53	76	48	42	42	2	10	15
44	46	41	41	43	40	47	24	52	58	58	35	35	18
0	0	0	0	0	0	0	0	0	0	0	63	55	67

		Varia 1V H ₂ O XL Export	Varia 1V H ₂ O XXL	Varia 1V H ₂ O XXL Export	Varia 1Vh H ₂ O	Varia 1Vh H ₂ O Export	Varia 1Vh H ₂ O XL	Varia 1Vh H ₂ O XL Export	Varia 1Vh H ₂ O XXL	Varia 1Vh H ₂ O XXL Export	Varia Ah H ₂ O	
Algemene gegevens	Energie-efficiëntieklasse	A+	A+	A+	A+	A+	A+	A+	A+	A+	A+	
	Nom. verwarmingsvermogen	kW	12 🔥 8,5	15 🔥 11	21 🔥 15	8 🔥 5	11 🔥 6	9 🔥 6	12 🔥 8,5	15 🔥 11	21 🔥 15	10,4 🔥 7,2
	Verwarmingsvermogenbereik	kW	8,4-15,6	10,5-19,5	14,7-21,2	5,6-10,4	7,7-14,3	6,3-11,7	8,4-15,6	10,5-19,5	14,7-21,2	7,3-13,5
	Rendement	%	>80	>85	>85	>80	>80	>85	>80	>85	>85	>85
	Aanbev. schoorsteendiameter	mm	200	200	200	180	180	200	200	200	200	200
	Rookgasaansluiting ∅	mm	200	200	200	180	180	200	200	200	200	200
	Mogelijke rookgasaansluiting ∅	mm	180	180	180	–	–	180	180	180	180	180
	Gewicht (ca.)	kg	341	351	351	374	374	379	379	389	389	471
	Vereiste min. diam. luchttoevoer en -recirculatie (met WLM)	cm ²	–	–	–	–	–	–	–	–	–	–
Vereiste min. diam. luchttoevoer en -recirculatie (zon. WLM)	cm ²	800/1000	800/1000	800/1000	800/1000	800/1000	800/1000	800/1000	800/1000	800/1000	250/300	
Controles en waarden	Niet zelfsluitende verbrandingskamerdeur (type A)	✓	✓	✓	✓	✓	✓	✓	✓	✓	✓	
	Zelfsluitende verbrandingskamerdeur (type A1)	✓	✓	✓	✓	✓	✓	✓	✓	✓	✓	
	Werking bij open verbrandingskamerdeur	–	–	–	–	–	–	–	–	–	–	
	Duitse emissiebeschermingsv. (BlmSchV) niveau 2	✓	✓	✓	✓	✓	✓	✓	✓	✓	✓	
	15a BVG (Oost. norm voor energieb. en veilig. van haarden)	✓	✓	✓	✓	✓	✓	✓	✓	✓	✓	
Tripelwaarden bij open verbrandingskamer	Rookgasdebiet	g/s	–	–	–	–	–	–	–	–	–	
	Rookgastemperatuur (bij rookkanaalaansluiting)	°C	–	–	–	–	–	–	–	–	–	
	Rookgastemperatuur achter de NSHF	°C	–	–	–	–	–	–	–	–	–	
	Benodigde verbrandingslucht	m ³ /h	–	–	–	–	–	–	–	–	–	
	Vereiste opvoerdruk	Pa	–	–	–	–	–	–	–	–	–	
Tripelwaarden bij gesloten verbrandingskamer	Rookgasdebiet	g/s	10,8	13,1	14,8	6,7	10,4	7,5	10,8	13,1	14,8	8
	Rookgastemperatuur (bij rookkanaalaansluiting)	°C	235	225	240	240	250	220	235	225	240	230
	Vereiste opvoerdruk	Pa	12	12	12	12	12	12	12	12	12	12
	CO ₂	%	9,1	8,9	10,9	9,6	8,6	9,7	9,1	8,9	10,9	11,1
	Vereiste diameter conform M-FeuVo. (Duitse stookv.)	cm	15	15	15	15	15	15	15	15	15	15
	Benodigde verbrandingslucht	m ³ /h	38	48,2	55	24	37	26,3	38	48,2	55	26,5
Afstanden – verbrandingskamer	tot verbrandingskamerwand	cm	6	6	6	6	6	6	6	6	6	6
	tot plaatsingsvloer	cm	–	–	–	–	–	–	–	–	–	–
Afstand in stralingsbereik	voorkant	mm	1500	1500	1500	1500	1500	1500	1500	1500	1500	800
	zijdelings	mm	–	–	–	–	–	–	–	–	–	–
	achter	mm	–	–	–	–	–	–	–	–	–	–
Warmte-isolatie (bijv. steenwolmatten conform AGI-Q 132)	Plaatsingsvloer	cm	0	0	0	0	0	0	0	0	0	0
	Aanbouwwand	cm	6	6	6	6	6	6	6	6	6	5
	Zijwand	cm	6	6	6	6	6	6	6	6	6	5
	Plafond	cm	–	–	–	–	–	–	–	–	–	–
	Voormuur bij te beschermen wand	cm	10	10	10	10	10	10	10	10	10	10
Isolatiemateriaal voor vervanging calciumsilicaat	Plaatsingsvloer	cm	0	0	0	0	0	0	0	0	0	0
	Aanbouwwand	cm	5	5	5	5	5	5	5	5	5	4
	Zijwand	cm	5	5	5	5	5	5	5	5	5	4
	Plafond	cm	–	–	–	–	–	–	–	–	–	–
Warmteverdeling	Convectie	%	11	9	11	2	10	15	11	9	11	15
	Ruit	%	18	18	18	35	35	18	18	18	18	16
	H ₂ O	%	71	73	71	63	55	67	71	73	71	69

* voldoet alleen met AT-opzetstuk aan 15a 2015, opgelet: rookgasaansluiting + 160 mm

NSHF = met naschakelverwarmingvlak ← achter 🔥 H₂O S = haard met beperkt vermogen extra geconrt.

*** Voor GET-inbouwhaarden gelden afwijkende isolatievoorschriften.

Varia Ah H ₂ O Export	Varia FD H ₂ O	Varia FD H ₂ O Export	Varia FD H ₂ O Export	Varia FDh H ₂ O	Varia FDh H ₂ O Export	Varia FDh H ₂ O Export	Varia A-FDh H ₂ O	Varia A-FDh H ₂ O Export	Varia 2L-55h / 2R-55h H ₂ O	Varia 2L-55h H ₂ O / 2R-55h H ₂ O Export	Varia 2Lh /2Rh H ₂ O	Varia 2Lh H ₂ O / 2Rh H ₂ O Export	LK XS 500 D4
A+	A+	A+	A+	A+	A+	A+	A+	A+	A+	A+	A+	A+	A+
14 9,8	10 6,4	15 9,4	21 13,2	10 6,4	15 9,4	21 13,2	10,4 6,2	15 9	7 4,2	12 7,2	10,4 5,9	14,7 8,4	4
9,8-18,2	7,0-13,0	10,5-19,5	14,7-21,2	7,0-13,0	10,5-19,5	14,7-21,2	7,3-13,5	10,5-19,5	4,9-9,1	8,4-15,6	7,3-13,5	10,3-19,1	4,0-5,2
>80	>80	85	>85	>80	85	>85	>80	>85	> 85	> 80	>80	>80	>80
200	200	200	200	200	200	200	200	200	180	180	200	200	130
200	200	200	200	200	200	200	200	200	180	180	200	200	130
180	-	-	-	-	-	-	-	-	-	-	180	180	-
471	352	352	352	413	413	413	424	424	384	384	367	367	54
-	-	-	-	-	-	-	-	-	-	-	-	-	-
250/300	210/250	210/250	210/250	210/250	210/250	210/250	400/480	560/670	350/300	350/300	500/450	500/450	400/450
✓	✓	✓	✓	✓	✓	✓	✓	✓	✓	✓	✓	✓	-
✓	✓	✓	✓	✓	✓	✓	✓	✓	✓	✓	✓	✓	✓
-	-	-	-	-	-	-	-	-	-	-	-	-	-
✓	✓	✓	✓	✓	✓	✓	✓	✓	✓	✓	✓	✓	✓
✓	✓	✓	✓	✓	✓	✓	✓	✓	-	-	✓	✓	✓
-	-	-	-	-	-	-	-	-	-	-	-	-	-
-	-	-	-	-	-	-	-	-	-	-	-	-	-
-	-	-	-	-	-	-	-	-	-	-	-	-	-
-	-	-	-	-	-	-	-	-	-	-	-	-	-
13,3	14,3	14,7	17	14,3	14,7	17	10,1	13	7,4	11	10,8	12,2	3,8
250	202	217	226	202	217	226	260	240	230	235	285	265	252
12	12	11	13	12	11	13	12	12	12	12	12	12	12
9,2	6,2	8,5	9,8	6,2	8,5	9,8	8,7	10,3	7,9	8,5	8,2	8,2	10,2
15	15	15	15	15	15	15	15	15	15	15	15	15	13
44,4	47,6	50,6	60,8	47,6	50,6	60,8	35,3	41,6	25,3	40,5	37,6	53,4	11,8
6	6	6	6	6	6	6	6	6	3	3	3	3	-
-	-	-	-	-	-	-	-	-	-	-	-	-	-
800	800	800	800	800	800	800	800	800	800	800	800	800	925
-	-	-	-	-	-	-	-	-	800	800	800	800	-
-	800	800	800	800	800	800	800	800	-	-	-	-	-
0	0	0	0	0	0	0	-	-	0	0	-	-	-
5	-	-	-	-	-	-	-	-	4	4	4	4	10
5	12	12	12	12	12	12	6	6	4	4	4	4	10
-	-	-	-	-	-	-	-	-	-	-	-	-	-
10	10	10	10	10	10	10	10	10	10	10	10	10	10
0	0	0	0	0	0	0	-	-	0	0	-	-	-
4	-	-	-	-	-	-	-	-	3	3	3	3	9
4	10	10	10	10	10	10	10	5	5	3	3	3	9
-	-	-	-	-	-	-	-	-	-	-	-	-	-
14	3	4	21	3	4	21	19	19	13	13	6	6	48
16	33	33	33	33	33	33	21	21	27	27	37	37	52
70	64	63	46	64	63	46	60	60	60	60	57	57	0

		LK XS 500 E6	LK S 600 D5	LK S 600 E5	LK M 700 D6	LK M 700 E7	LK L 800 D8	LK L 800 E10	LK XL 900 D11	LK XL 900 E14	Inzet- haarden klein	Inzet- haarden groot	
Algemene gegevens	Energie-efficiëntieklasse	A+	A+	A+	A+	A+	A+	A+	A	A	A+	A+	
	Nom. verwarmingsvermogen	kW	4,6	4,9	4,9	5,9	6,9	7,9	9,9	10,5	14	6	8
	Verwarmingsvermogenbereik	kW	4,5-6,0	4,5-6,4	4,5-6,4	4,5-7,7	4,8-9,0	5,5-10,3	6,9-12,9	7,4-13,7	9,8-18,2	4,5-7,8	5,6-10,4
	Rendement	%	>80	>80	>80	>80	>80	>80	80	>79	>78	>80	80
	Aanbev. schoorsteendiameter	mm	130	150	150	150	150	180	180	200	200	-	-
	Rookgasaansluiting Ø	mm	130	150	150	150	150	180	180	200	200	-	-
	Mogelijke rookgasaansluiting Ø	mm	-	-	-	-	-	-	-	-	-	-	-
	Gewicht (ca.)	kg	54	83	83	103	103	130	130	150	150	-	-
	Vereiste min. diam. luchttoevoer en -recirculatie (met WLM)	cm ²	-	-	-	-	-	-	-	-	-	-	-
Vereiste min. diam. luchttoevoer en -recirculatie (zon. WLM)	cm ²	400/450	400/450	400/450	400/450	400/450	400/450	400/450	400/450	400/450	-	-	
Controles en waarden	Niet zelfsluitende verbrandingskamerdeur (type A)	-	-	-	-	-	-	-	-	-	-	-	
	Zelfsluitende verbrandingskamerdeur (type A1)	✓	✓	✓	✓	✓	✓	✓	✓	✓	✓	✓	
	Werking bij open verbrandingskamerdeur	-	-	-	-	-	-	-	-	-	-	-	
	Duitse emissiebeschermingsv. (BlmSchV) niveau 2	✓	✓	✓	✓	✓	✓	✓	✓	✓	✓	✓	
	15a BVG (Oost. norm voor energieb. en veiligh. van haarden)	✓	✓	✓	✓	✓	✓	✓	✓	✓	✓	✓	
Tripelwaarden bij open verbrandingskamer	Rookgasdebit	g/s	-	-	-	-	-	-	-	-	-	-	
	Rookgastemperatuur (bij rookkanaalaansluiting)	°C	-	-	-	-	-	-	-	-	-	-	
	Rookgastemperatuur achter de NSHF	°C	-	-	-	-	-	-	-	-	-	-	
	Benodigde verbrandingslucht	m ³ /h	-	-	-	-	-	-	-	-	-	-	
	Vereiste opvoerdruk	Pa	-	-	-	-	-	-	-	-	-	-	
Tripelwaarden bij gesloten verbrandingskamer	Rookgasdebit	g/s	3,8	4,5	4,5	5	5	6,5	9	10	12	4,68	7,24
	Rookgastemperatuur (bij rookkanaalaansluiting)	°C	252	335	335	355	370	360	340	330	365	269	268
	Vereiste opvoerdruk	Pa	12	12	12	12	12	12	12	12	13	12	12
	CO ₂	%	10,2	9,4	9,4	10,9	12,2	10,5	10,5	9,4	10,8	11,8	9,9
	Vereiste diameter conform M-FeuVo. (Duitse stookv.)	cm	13	15	15	15	15	15	15	15	15	-	-
	Benodigde verbrandingslucht	m ³ /h	13,6	15,5	15,5	16,2	16,6	20,2	36,5	34,3	40,3	14,8	24,6
Afstanden – verbrandingskamer	tot verbrandingskamerwand	cm	-	-	-	-	-	-	-	-	-	-	
	tot plaatsingsvloer	cm	-	-	-	-	-	-	-	-	-	-	
Afstand in stralingsbereik	voorkant	mm	925	1200	1200	1400	1400	1600	1600	1700	1700	800	800
	zijdelings	mm	-	-	-	-	-	-	-	-	-	-	-
	achter	mm	-	-	-	-	-	-	-	-	-	-	-
Warmte-isolatie (bijv. steenwolmatten conform AGI-Q 132)	Plaatsingsvloer	cm	-	0	0	0	0	0	0	0	6	6	
	Aanbouwwand	cm	10	16	16	15	15	15	14	14	6	6	
	Zijwand	cm	10	8	8	9	9	8	7	7	6	6	
	Plafond	cm	-	12	12	11	11	13	13	13	13	-	-
	Voormuur bij te beschermen wand	cm	10	10	10	10	10	10	10	10	10	10	10
Isolatiemateriaal voor vervanging calciumsilicaat	Plaatsingsvloer	cm	-	0	0	0	0	0	0	0	5	5	
	Aanbouwwand	cm	9	14	14	13	13	13	12	12	5	5	
	Zijwand	cm	9	9	9	10	10	9	8	8	5	5	
	Plafond	cm	-	10	10	9	9	11	11	11	-	-	
Warmteverdeling	Convectie	%	48	48	48	49	49	49	49	49	-	-	
	Ruit	%	52	52	52	51	51	51	51	51	-	-	
	H ₂ O	%	0	0	0	0	0	0	0	0	-	-	

* voldoet alleen met AT-opzetstuk aan 15a 2015, opgelet: rookgasaansluiting + 160 mm

NSHF = met naschakelverwarmingvlak ← achter ● H₂O S = haard met beperkt vermogen extra gecontr.

NL 40

*** Voor GET-inbouwhaarden gelden afwijkende isolatievoorschriften.

		Renova B-Air	Nova F-Air	Renova C-44 houtblokken	Renova C-44 bruinkool	Renova Cs-42 houtblokken	Renova Cs-42 bruinkool	Renova Cs-50 houtblokken	Renova Cs-50 bruinkool	Nova E H ₂ O	Renova A H ₂ O
Algemene gegevens	Energie-efficiëntieklasse	A+	A+	A+	A+	A+	A+	A+	A+	A+	A+
	Nom. verwarmingsvermogen	kW 8,8	10,1	8,5	7,8	6,5	6,5	7	7	14 9	13,4 6,9
	Verwarmingsvermogenbereik	kW 6,2-11,4	7,1-13,1	6,0-11,1	5,5-10,1	4,6-8,5	4,6-8,5	4,9-9,1	4,9-9,1	9,8-18,2	9,4-17,4
	Rendement	% >85	>85	>85	>85	>85	>85	>85	>85	>85	>85
	Aanbev. schoorsteendiameter	mm 180	180	160	160	160	160	160	160	180	180
	Roookgasaansluiting Ø	mm 180	180	160	160	160	160	160	160	180	180
	Mogelijke roookgasaansluiting Ø	mm 145/150/160	145/150/160	145/150/180	145/150/180	145/150/180	145/150/180	150	150	-	-
	Gewicht (ca.)	kg 140	195	110	110	105	105	107	107	297	190
	Vereiste min. diam. luchttoevoer -recirculatie (met WLM)	cm ² -	-	-	-	-	-	-	-	-	-
	Vereiste min. diam. luchttoevoer en -recirculatie (zonder WLM)	cm ² 1060/1280	1580/1900	1170/1080	1170/1080	990/1080	990/1080	990/1080	990/1080	990/990	1215/978
Controles en waarden	Niet zelfsluitende verbrandingskamerdeur (type A)	-	-	-	-	-	-	-	-	-	-
	Zelfsluitende verbrandingskamerdeur (type A1)	✓	✓	✓	✓	✓	✓	✓	✓	✓	✓
	Werking bij open verbrandingskamerdeur	-	-	-	-	-	-	-	-	-	-
	Duitse emissiebeschermingsv. (BlmSchV) niveau 2	✓	✓	✓	✓	✓	✓	✓	✓	✓	✓
	15a BVG (Oost. norm voor energieb. en veiligh. van haarden)	✓	✓	✓	✓	✓	✓	✓	✓	✓	✓
Tripelwaarden bij gesloten verbrandingskamer	Roookgasdebit	g/s 9,4	9,2	8,2	9,1	6,9	8,8	6,5	7,8	12,7	12,8
	Roookgas temperatuur (bij roookkanaalaansluiting)	°C 357	355	495 142 ← NSHF	483 142 ← NSHF	478 155 ← NSHF	434 151 ← NSHF	442 175 ← NSHF	408 176 ← NSHF	Abg. ↑ 193 Abg. → 340 166 ← NSHF	362 165 ← NSHF
	Vereiste opvoerdruk	Pa 12	12	12	12	12	12	12	12	12	12
	CO ₂	% 7	8,1	7,7	7,1	7,6	6,6	8,3	7,5	8,2	7,7
	Vereiste diameter conform M-FeuVo. (Duitse stookv.)	cm 15	15	15	15	-	-	-	-	15	15
Tripelwaarden voor de schoorsteenberekening	Benodigde verbrandingslucht	m ³ /h 34,7	34,1	30,3	31,4	22,9	28	22,8	26,5	46,3	47,3
	Roookgasdebit	g/s 25	26	20	20	8,1	8,1	8,9	8,9	25	25
	Roookgas temperatuur aan aansluiting inbouwhaard	°C 590	600	650	650	420	420	480	480	520	480
	Vereiste opvoerdruk	Pa 15	15	15	15	15	15	15	15	14	12
	CO ₂	% ~9	~9	~9	~9	~9	~9	~9	~9	~9	~9
Afstanden – verbrandingskamer	Brandstofhoeveelheid	kg/h 7	8	4	4	3,5	3,5	3,9	3,9	10	8
	Benodigde verbrandingslucht	m ³ /h 68	77	41	41	39	39	40	40	103	82
	tot verbrandingskamerwand	cm 10	6	15	15	18	18	18	18	6	6
	tot plaatsingsvloer	cm 22,8	16	23	23	12,5	12,5	12,5	12,5	19,8	18
Afstand in stralingsbereik van ruit	voorkant	mm 1000	1000	1000	1000	1100	1100	1100	1100	1000	700
	zijdelings	mm -	-	-	-	-	-	-	-	-	-
	achter	mm -	-	-	-	-	-	-	-	-	-
Warmte-isolatie (bijv. steenwolmatten conform AGI-Q 132)	Plaatsingsvloer	cm 0	-	0	0	0	0	0	0	0	0
	Aanbouwwand	cm 11	11	13	13	9	9	9	9	9	12
	Zijwand	cm 11	11	13	13	9	9	9	9	9	12
	Plafond	cm 17	17	19	19	14	14	14	14	9	9
	Voormuur bij te beschermen wand	cm 10	10	10	10	10	10	10	10	10	10
Isolatiemateriaal voor vervanging calciumsilicaat	Plaatsingsvloer	cm 0	-	0	0	0	0	0	0	0	0
	Aanbouwwand	cm 8	8	10	10	7	7	7	7	7	9
	Zijwand	cm 8	8	10	10	7	7	7	7	7	9
	Voormuur bij te beschermen wand	cm 10	10	10	10	10	10	10	10	10	10
	ter vervanging van voorm. en warmte-isolatie voor de aanbouw.	cm 9	9	11	11	8	8	8	8	8	10
Warmteverdeling	ter vervanging van voorm. en warmte-isolatie voor de zijwand	cm 9	9	11	11	8	8	8	8	8	10
	Convectie	% 60	78	59	59	61	61	59	59	14	26
	Ruit	% 40	22	41	41	39	39	41	41	22	23
	H ₂ O	% 0	0	0	0	0	0	0	0	64	51



Instrukcja montażu

Premium Edition | Wkłady kominkowe





WSTĘP – FILOZOFIA JAKOŚCI

Zdecydowali się Państwo na wkład kominkowy firmy Spartherm. Serdecznie dziękujemy za Państwa zaufanie.

W tym świecie nadmiaru i masowej produkcji nasze imię łączymy z kredo właściciela naszej firmy, pana Gerharda Manfreda Rokossa:

„Wysoka jakość techniczna połączona z nowoczesnym designem i służbą dla Klienta, dla jego zadowolenia i polecenia nas przez niego.”

Oferujemy Państwu najwyższej jakości produkty, które wzbudzą Państwa klientów emocje i pobudzą uczucia pewności, bezpieczeństwa i zadowolenia. Aby to się udało, zalecamy Państwu staranne przeczytanie tej instrukcji montażu, tak aby mogli Państwo szybko i w całości zapoznać się z tym produktem. Poza informacjami dotyczącymi montażu, instrukcja ta zawiera również ważne wskazówki dla eksploatacji, dotyczące bezpieczeństwa i utrzymania wartości komory spalania, oraz zawiera wartościowe porady. Jeśli będą mieli Państwo dodatkowe pytania lub problemy, to prosimy o bezpośredni kontakt z nami. Zawsze jesteśmy wdzięczni za pytania, sugestie i krytykę.

Życzymy Państwu wiele radości podczas montażu naszych wkład kominkowy oraz zawsze pięknego w nich ognia.

Państwa zespół SPARTHERM

G.M. Rokossa

SPIS TREŚCI INSTRUKCJA MONTAŻU

1. Ogólne wskazówki	4		
1.1 Funkcja zamykania drzwiczek komory spalania	5	5.4.1 Grubości izolacji termicznej	16
1.1.1 Modyfikacja funkcji zamykania drzwiczek komory spalania	5	5.4.2 Przed murówka dla chronionych ścian	17
1.2 Modyfikacja rodzaju zamykania drzwiczek	6	6. Wytyczne w zakresie montażu	18
1.2.1 Wychylne drzwiczki komory spalania	6	6.1 Ważne wskazówki dla budowy ramy osłonowej	18
1.2.2 Przesuwane do góry drzwiczki komory spalania w stanie przed zabudową	7	6.2 Fuga dylatacyjna pomiędzy okładziną a komorą spalania	20
1.2.3 Przesuwane do góry drzwiczki komory spalania w stanie zabudowanym	8	6.3 Okap kominka	21
1.3 Kolejność montażu	9	6.4 Element połączeniowy	21
2. Zasadnicze wymaga dla budowy instalacji kominkowej	9	6.5 Oddawanie ciepła	21
3. Pomieszczenie montażu i dostarczanie powietrza spalania	9	6.5.1 Instalacje ciepłego powietrza	21
3.1 Podstawowe wymagania dla pomieszczenia montażu	9	6.5.2 Instalacje kominkowe z wykonanymi przez rzemieślników przewodami gazów grzewczych	22
3.2 Eksploatacja instalacji kominkowych nie jest zagrożona, kiedy	9	6.5.3 Zamknięta obudowa instalacji kominkowej	22
3.3 Instalacji kominkowych nie wolno stawiać	10	7. Ogólne wskazówki konstrukcyjne dla pomieszczeń montażu z niepalnych materiałów budowlanych	22
3.4 Dostarczanie powietrza spalania	10	7.1 Podłogi i ściany montażowe	23
3.5 Przewody powietrza spalania	11	7.2 Podłogi, ściany montażowe i sufity	23
4. Mechanizm odcinający w instalacji dymowej	11	8. Ogólne wskazówki konstrukcyjne dla pomieszczeń montażu z palnych materiałów budowlanych	24
4.1 Szyber	11	8.1 Podłogi, ściany montażowe i sufity	24
5. Ochrona przeciwpożarowa na/w instalacji kominkowej	11	8.2 Izolacja	25
5.1 Szczególne środki ostrożności dla ochrony przeciwpożarowej	11	9. Czyszczenie instalacji kominkowej	25
5.1.1 Pokrycia podłóg w pobliżu paleniska	11	10. Szczególne wskazówki dla wkład kominkowy Spartherm	25
5.1.2 Palne elementy	13	10.1 Króciec dymowy	25
5.1.3 Wkłady kominkowe - Obszar promieniowania	14	10.2 Komora spalania z przesuwanymi do góry drzwiczkami komory spalania	26
5.1.3 Belki cokołowe z twardego drewna	16	10.3 Elementy pomocnicze do przenoszenia	26
5.2 Elementy nośne z betonu i zbrojonego betonu	16	11. Dane Techniczne	27
5.4 Warstwy izolacyjne	16		

1. OGÓLNE WSKAZÓWKI

Ta instrukcja montażu spełnia wymagania normy DIN EN 13229 „Wkłady kominkowe wraz z kominkami otwartymi na paliwa stałe”.

Należy stosować się do regionalnych przepisów, norm, metod montażu i materiałów. Oczywiście nasze komory spalania spełniają nasze wewnętrzne kryteria jakościowe, od kontroli podczas przyjęcia towaru do przekazania do wysyłki.

Małe dzieci, osoby starsze lub niedołążne:

Jak w przypadku wszelkich urządzeń grzewczych sensownym jest zamontowanie zabezpieczenia chroniącego tę grupę osób, ponieważ szyba oraz elementy osłon instalacji kominkowej mogą być bardzo gorące!

➔ Niebezpieczeństwo poparzenia! ⬅

Osoby z wyżej wymienionych grup nie należy dopuszczać bez opieki w pobliże komory spalania, w której się właśnie pali, lub która dopiero wygasta! Należy koniecznie zwrócić uwagę tych osób na występujące zagrożenia.

Na wolnych powierzchniach instalacji kominkowej nie wolno ustawiać lub odkładać **adnych palnych przedmiotów**. Na kaflach grzejnych instalacji kominkowych nie należy układać do suszenia prania. Suszarki do suszenia prania wolno ustawiać wyłącznie poza obszarem promieniowania!

Podczas procesu spalania wyzwolana jest energia cieplna, która prowadzi do mocnego rozgrzania elementów instalacji kominkowej, takich jak powierzchnie, uchwyty drzwiczek i obsługowe, szyby itd. Nie należy dotykać ich, ani się nimi posługiwać bez odpowiedniej ochrony (np. **rka-wica termiczna**).

Nie wolno modyfikować komory spalania! W szczególności nie wolno umieszczać w komorze spalania lub w drogach dymowych lub drogach spalania żadnych elementów, jeśli nie są one jednoznacznie dopuszczone przez firmę SPARTHERM. Modyfikacja bez takiej jednoznacznej zgody prowadzi do wygaśnięcia gwarancji i zezwolenia na eksploatację.

Wyciągi kuchenne, instalacje wentylacyjne itp., które zainstalowane są w tym samym pomieszczeniu lub grupie pomieszczeń, co paleniska, mogą negatywnie wpływać na działanie komory spalania (aż do przenikania dymu do pomieszczenia) i tym samym nie wolno ich eksploatować jednocześnie z kominkiem bez przedsięwzięcia odpowiednich środków.

W przypadku eksploatacji wielu palenisk w jednym pomieszczeniu lub układzie powietrznym należy zadbać o wystarczającą ilość powietrza spalania!

Jest to palenisko do opalania okresowego, tzn. dłuższa ciągła eksploatacja osiągnięta jest przez wielokrotne dokładanie paliwa. Pracy ciągłej bez dokładania paliwa w międzyczasie nie można również osiągnąć poprzez odcięcie powietrza spalania i nie jest to dozwolone. W zależności od paleniska może występować podciśnienie wyższe niż 20-25 Pa, co może wpłynąć na prawidłową pracę kominka. Taka sytuacja sprzyja zabrudzeniu się szyby oraz wydzielaniu się dźwięków z paleniska.

Szkody transportowe: Prosimy o natychmiastowe sprawdzenie podczas dostawy towaru (kontrola wzrokowa). Należy koniecznie zaznaczyć na liście przewozowym ew. uszkodzenia transportowe. Prosimy następnie poinformować o tym Państwa zduna. Podczas montażu obudowy należy chronić przed zabrudzeniem i uszkodzeniem widoczne elementy komory spalania.

Dane techniczne komory spalania można znaleźć od strona 25.

1.1 FUNKCJA ZAMYKANIA DRZWICZEK KOMORY SPALANIA

To, czy palenisko jest odpowiednie dla podłączenia wielu urządzeń do tego samego przewodu kominowego zależy od tego, czy jego drzwiczki zamykają się samoczynnie:

Funkcja samoczynnego zamykania się drzwiczek: palenisko jest odpowiednie do podłączenia wielu palenisk

Brak funkcji samoczynnego zamykania się drzwiczek: palenisko nie jest odpowiednie do podłączenia wielu palenisk, tzn. palenisko musi być podłączone do własnego przewodu kominowego.

Wskazówka: W przypadku podłączenia wielu palenisk do przewodu kominowego, musi on być odpowiednio wybudowany i skonstruowany.

Należy przy tym rozróżnić, czy palenisko jest „otwartym kominkiem”. „Otwarty kominek” nie podlega w Niemczech wymaganiom w zakresie emisji 1. BImSchV (Bundes-Immissionsschutzverordnungen, niem. Federalne zarządzenia w sprawie emisji substancji szkodliwych), wolno z niego ale korzystać tylko „okazjonalnie”. Producent określa sposób eksploatacji paleniska i tym samym wyznacza, czy urządzenie zgodnie z przeznaczeniem może być eksploatowane jako otwarte, i tym samym stanowi „otwarty kominek”: eksploatacja otwarta dopuszczona przez producenta: otwarty kominek wyłącznie do okazjonalnej eksploatacji; eksploatacja otwarta niedopuszczona przez producenta: zamknięty kominek, bez ograniczeń w użytkowaniu.

Wskazówka: Stare określenia „Konstrukcja typu A1” lub „Konstrukcja typu A”, które wynikały z nieobowiązującej już normy DIN 18895, prowadzą do częstego mylenia wyżej wymienionych cech i nie obowiązują już.

Ogólnie komory spalania firmy Spartherm należy zgodnie z przeznaczeniem eksploatować jako zamknięte, tzn. z wyłączeniem dokładania i czyszczenia drzwiczki komory spalania powinny być zamknięte.

Komory spalania, dla których przeprowadzono osobne badania dla eksploatacji z otwartymi drzwiczkami oznakowane są w danych technicznych osobno załączonych instrukcjach montażu wkład kominkowy.

W przypadku eksploatacji z indywidualnym podłączeniem do kominia (jedno palenisko na przewód kominowy) eksploatator samodzielnie decyduje, czy komora spalania ma samoczynnie zamykające się drzwiczki czy nie. Zgodne z przeznaczeniem zamykanie się drzwiczek komory spalania podczas eksploatacji paleniska jest zawsze w zakresie odpowiedzialności eksploatatora i należy się zawsze do tego stosować.

1.1.1 MODYFIKACJA FUNKCJI ZAMYKANIA DRZWICZEK KOMORY SPALANIA

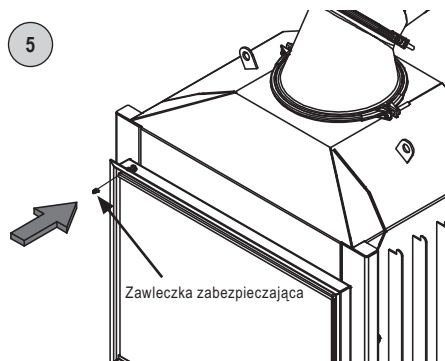
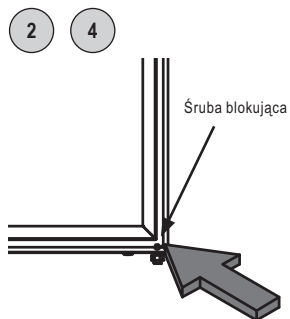
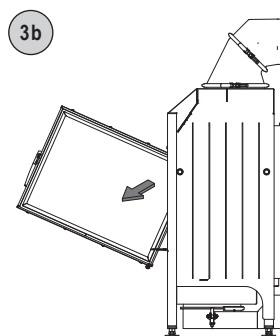
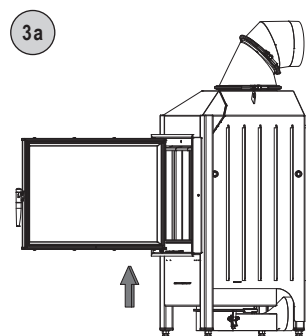
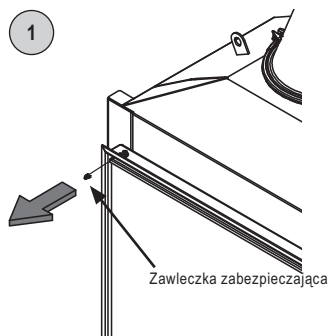
Komory spalania firmy Spartherm z przesuwanymi do góry drzwiczkami fabrycznie nie posiadają funkcji samoczynnego zamykania, wychylne drzwiczki wkład kominkowy są produkowane z funkcją samoczynnego zamykania. Rodzaj zamykania drzwiczek może być dla niesamozamykających się przesuwanych do góry drzwiczek wkład kominkowy zostać zmodyfikowany na samozamykający poprzez odjęcie przeciwwag tych drzwiczek. W przypadku samozamykających się wychylnych drzwiczek komory spalania można przez rozprężenie sprężyny zamykania drzwiczek zmodyfikować je na niesamozamykające się drzwiczki komory spalania.

Procedura modyfikacji sposobu zamykania opisana jest w odpowiedniej instrukcji montażu komory spalania.

1.2 MODYFIKACJA RODZAJU ZAMYKANIA DRZWICZEK

1.2.1 WYCHYLNIE DRZWICZKI KOMORY SPALANIA

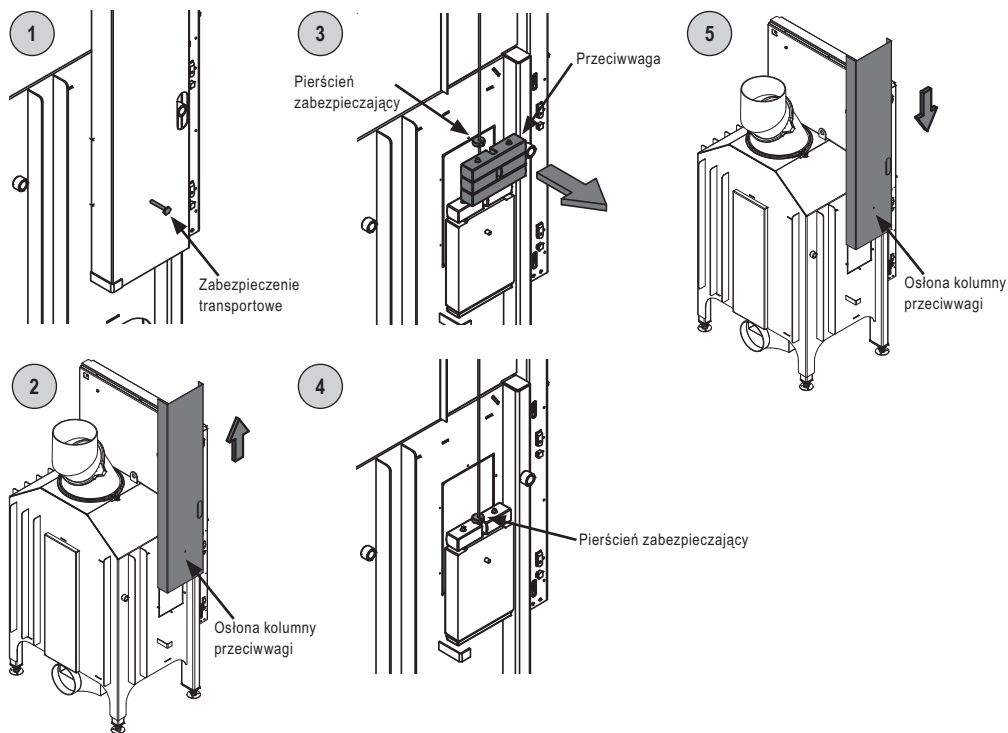
Modyfikacja samozamykających się wychylnych na niesamozamykające się wychylne drzwiczki komory spalania przez rozprężenie sprężyny zamykającej drzwiczki.



1. Zdemontować zawleczkę zabezpieczającą pomiędzy obudową drzwiczek a drzwiczkami.
2. Zamocować sprężynę blokującą drzwiczek (Inbus 2,5). Mocno przekręcić śrubę blokującą znajdującą się na dole, po prawej w rogu drzwiczek, na dolnym punkcie obrotu. Może znajdować się ona trochę pod szarym sznurkiem uszczelniającym. Podczas wykonywania tych czynności nie wolno uszkodzić uszczelki!
3. Zdjąć drzwiczki komory spalania.
4. Odciążyć śrubę blokującą (Inbus 2,5). Słyszalne jest wyraźne kliknięcie.
5. Założyć drzwiczki komory spalania, zamontować zawleczkę zabezpieczającą.

1.2.2 PRZESUWANE DO GÓRY DRZWICZKI KOMORY SPALANIA W STANIE PRZED ZABUDOWĄ

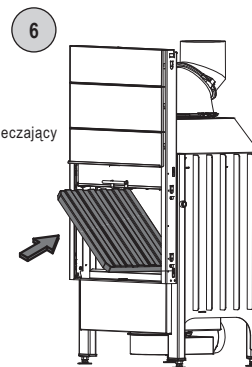
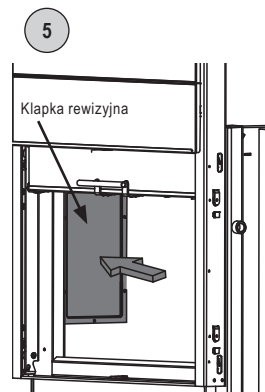
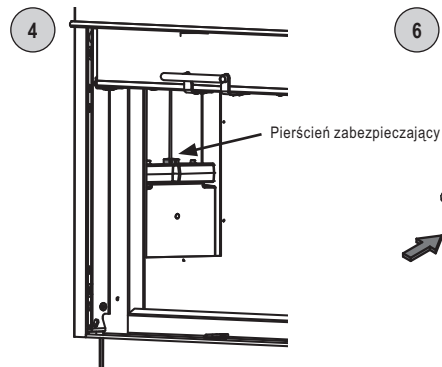
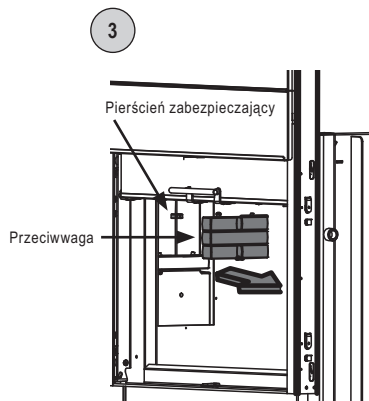
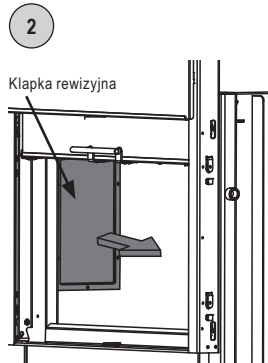
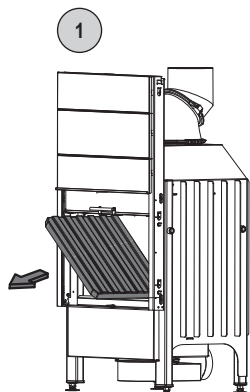
Modyfikacja niesamozamykających się drzwiczek komory spalania na samozamykające się przez odjęcie przeciwwagi. W przypadku wkład kominkowy z dwoma przeciwwagami należy przeprowadzić tę samą procedurę po obu stronach.



1. Zdemontować zabezpieczenie transportowe i śruby mocujące.
2. Ściągnąć do góry osłonę kolumny przeciwwagi.
3. Poluzować pierścień zabezpieczający (Inbus 2,5). Usunąć niezbędną przeciwwagę. Ilość obciążników do usunięcia należy tak dobrać, aby drzwiczki zamykały się powoli i ze stałą prędkością, sprawdzić działanie.
4. Dociągnąć pierścień zabezpieczający (Inbus 2,5).
5. Zamontować osłonę kolumny przeciwwagi i zabezpieczyć ją śrubami mocującymi.

1.2.3 PRZESUWANE DO GÓRY DRZWICZKI KOMORY SPALANIA W STANIE ZABUDOWANYM

Modyfikacja niesamozamykających się drzwiczek komory spalania na samozamykające. W przypadku wkład kominkowy z dwoma przeciwwagami należy przeprowadzić tę samą procedurę po obu stronach!



1. Zdemontować okładzinę ścianki
2. Zdemontować kłapkę rewizyjną.
3. Poluzować pierścień zabezpieczający (Inbus 2,5). Usunąć niezbędną przeciwwagę. Ilość obciążników do usunięcia należy tak dobrać, aby drzwiczki zamykały się powoli i ze stałą prędkością, sprawdzić działanie.
4. Dociągnąć pierścień zabezpieczający (Inbus 2,5).
5. Zamontować kłapkę rewizyjną.
6. Zamontować okładzinę ścianki

1.3 KOLEJNOŚĆ MONTAŻU

1. W przypadku wkład kominkowy z podnoszonymi drzwiczkami należy najpierw wykręcić śrubę blokującą przeciwwagę!
2. Jeśli takie jest życzenie, to króciec SVS zamocować na łączniku w wybranej pozycji za pomocą dostarczonej obejmy lub elementu szybkiego mocowania.
3. Komora spalania musi być dokładnie wypoziomowana!
4. Poziome podłączenie do komina jest możliwe poprzez przekręcenie króćca dymowego. W tym celu należy otworzyć obejmę, ustawić króciec dymowy i ponownie zablokować obejmę.

2. ZASADNICZE WYMAGA DLA BUDOWY INSTALACJI KOMINKOWEJ

Przed montażem komory spalania należy sprawdzić prawidłowe działanie sterowania powietrzem i ewentualnie je uruchomić. Właściwy miejscowo mistrz kominarstwa powinien zostać skonsultowany przed montażem w sprawie przydatności komina i doprowadzenia powietrza spalania. Należy stosować się do norm DIN 18160 i DIN 18896. Należy stosować się do mającej zastosowanie normy DIN EN 13229. Każda instalacja kominkowa wymaga własnego przewodu kominowego. Podłączenie wielu palenisk do jednego przewodu kominowego dozwolone jest tylko dla instalacji kominkowych z samoczynnie zamykającymi się drzwiczkami komory spalania. Przy zastosowaniu zewnętrznych systemów kominowych, a przede wszystkim systemów dwuściennych ze stali nierdzewnej, proponujemy montowanie certyfikowanych regulatorów ciągu.

Obliczenia dla komina należy wykonać zgodnie z normami DIN 4705 Cz. 1, 2 wzgl. EN 13384-1, stosując podane w tej instrukcji dane. Dostępny opcjonalnie płaszcz powietrzny nie musi być stosowany w kominkach kaflowych. Budowa instalacji kominkowej powinna zostać przeprowadzona zgodnie z regulaminem

Kachelofen- und Lüftungsbauerhandwerks („TROL” – Wytyczne dla budowy pieców kaflowych, uzyskać je można w Zentralverband Sanitär, Heizung, Klima, Rathausallee 5, 53729 St. Augustin, Niemcy).

3. POMIESZCZENIE MONTAŻU I DOSTARCZANIE POWIETRZA SPALANIA

3.1 PODSTAWOWE WYMAGANIA DLA POMIESZCZENIA MONTAŻU

Instalacje kominkowe wolno ustawiać wyłącznie w pomieszczeniach, gdzie położenie, warunki budowlane i sposób eksploatacji nie powodują powstania zagrożenia. W szczególności, w przypadku wersji zależnych od powietrza otoczenia, w pomieszczeniu montażu doprowadzana musi być wystarczająca ilość powietrza spalania. Powierzchnia pomieszczenia montażu musi być tak urządzona i być tak duża, aby możliwa była prawidłowa eksploatacja instalacji kominkowej.

3.2 EKSPLOATACJA INSTALACJI KOMINKOWYCH NIE JEST ZAGROŻONA, KIEDY

- instalacja kominkowa wyposażona jest w zabezpieczenia, które samoczynnie i niezawodnie wykluczają powstanie podciśnienia w pomieszczeniu montażu.
- wymagane strumienie objętościowe powietrza spalania i objętościowe strumienie powietrza instalacji wywiewnych w sumie nie powodują w pomieszczeniu montażu i innych pomieszczeniach zespołu wentylacyjnego powstania podciśnienia większego niż 0,04 mbar.

3.3 INSTALACJI KOMINKOWYCH NIE WOLNO STAWIAĆ

- w klatkach schodowych, poza budynkami mieszkalnymi z nie więcej niż dwoma mieszkaniami.
- w ogólnie dostępnych korytarzach.
- w garażach.
- w pomieszczeniach, w których przetwarzane, składowane lub wytwarzane są łatwo zapalne lub wybuchowe substancje lub mieszanki w takiej ilości, że w wyniku ich zapłonu lub wybuchu powstałoby zagrożenie.
- Instalacji kominkowych nie wolno stawiać w pomieszczeniach lub mieszkaniach, które wyposażone są w instalacje wentylacyjne lub instalacje ogrzewania powietrznego z wymuszonym za pomocą wentylatorów wywiewem, chyba że zapewnione jest bezpieczne działanie instalacji kominkowej.

3.4 DOSTARCZANIE POWIETRZA SPALANIA

Instalacje wolno montować wyłącznie w pomieszczeniach, które posiadają przynajmniej jedno drzwi lub jedno okno na zewnątrz budynku, które może zostać otwarte lub połączone jest bezpośrednio lub pośrednio z innymi pomieszczeniami w jeden zespół powietrza spalania. W przypadku montażu w mieszkaniach lub innych lokalach użytkowych do zespołu powietrza spalania mogą należeć wyłącznie pomieszczenia tego samego mieszkania lub lokalu użytkowego.

Instalacje kominkowe wolno montować lub stawiać w powyższych pomieszczeniach wyłącznie, jeśli doprowadzane może być przynajmniej 360 m³ powietrza spalania na godzinę i m² otworu komory spalania. Jeśli w pomieszczeniu montażu lub pomieszczeniach z nim połączonych znajdują się inne paleniska, to zgodnie z regułami technicznymi dla instalacji kominkowych dostarczane musi być przynajmniej 540 m³ powietrza spalania na godzinę i m² komory spalania oraz dodatkowo przynajmniej

1,6 m³ powietrza spalania na godzinę i kW całkowitej znamionowej mocy grzewczej pozostałych palenisk, przy obliczeniowej różnicy ciśnień wynoszącej 0,04 mbar w stosunku do zewnątrz budynku. Jako wartość orientacyjną dla pomiarów doprowadzenia powietrza obowiązują prędkości strumienia powietrza wynosząca 0,15 m/s. W przypadku komory spalania z drzwiczkami o wymiarach 51 x 60 cm odpowiada to kanałowi nawiewowemu o powierzchni 175 cm², więc o średnicy ok. 15 cm.

Jeśli powietrze spalania nie może być pobierane z pomieszczenia montażu (np. budynki z instalacją wymuszonej wentylacji), to do króćca powietrza spalania po stronie urządzenia musi być podłączone złącze rurowe. Przewód podłączony do tego złącza rurowego musi być poprowadzony do innego pomieszczenia. (Prosimy zwrócić uwagę na to, aby pomieszczenie to miało wystarczający nawiew świeżego powietrza – należy skontaktować się z właściwym mistrzem kominarstwa oraz stosować się do FeuVo (Feuerungsverordnung, niem. Zarządzenie w sprawie palenisk) i normy DIN 18896.)

Jeśli ta rura powietrza spalania ma być wyprowadzona poza budynek, to należy przewidzieć mechanizm odcinający. Musi przy tym być rozpoznawalne ustawienie mechanizmu odcinającego. W takim przypadku rura nawiewowa powinna być izolowana, gdyż możliwe jest tworzenie się w niej kondensatu. Poza tym rura ta musi być tak ułożona, aby nie mogły się do niej dostawać woda ani inne substancje oraz aby mógł odpływać ewentualnie tworzący się kondensat.

UWAGA

Sposób realizacji dostarczania powietrza spalania jest przedstawiony na przykład na wzorze w Feuerungsverordnung (niem. Zarządzenie w sprawie palenisk, w brzmieniu z maja 1998 r.) i na wzorze instrukcji wykonania dla wzoru Feuerungsverordnung (w brzmieniu ze stycznia 1980 r.) Wzory te opublikowane zostały w komunikatach Institut für Bautechnik (niem. Instytut budownictwa), nr 3/1980, 17. rocznik (patrz również komentarz do normy DIN 18895).

3.5 PRZEWODY POWIETRZA SPALANIA

Zgodnie z przepisami Landesbauordnung (niem. Krajowe prawo budowlane) § 37 ust. 2, Musterbauordnung (niem. Wzorcowe prawo budowlane), w budynkach z więcej niż dwoma pełnymi kondygnacjami i przewodami powietrza spalania, które przechodzą przez ściany pożarowe, przewody powietrza spalania należy tak ułożyć, aby pożar i dym nie mogły przedostać się przez nie na inne kondygnacje lub strefy pożarowe.

UWAGA

Sposób spełnienia wymagań powyższego przepisu zawarty jest w wytycznych nadzoru budowlanego w zakresie wymagań przeciwpożarowych dla instalacji wentylacyjnych (wzór) – w brzmieniu ze stycznia 1984 r.

4. MECHANIZM ODCINAJĄCY W INSTALACJI DYMOWEJ

Instalacje kominkowe z komorami spalania firmy Spartherm mogą być wyposażone w mechanizm odcinający w instalacji dymowej. Mechanizm odcinający nie może utrudniać prac pomiarowych i czyszczenia elementów połączeniowych oraz nie może zamykać się samoczynnie. Ustawienie mechanizmu odcinającego musi być rozpoznawalne z zewnątrz, np. ustawienie dźwigni obsługowej. Mechanizmy odcinające mogą być montowane wyłącznie w kolektorze dymowym, króćcu dymowym lub elemencie połączeniowym. Zamiast mechanizmu odcinającego dla wkład kominkowy z drzwiczkami komory spalania montowane mogą być szyby.

4.1 SZYBER

Szyby mogą być montowane wyłącznie w króćcu dymowym lub elemencie połączeniowym. Szyby muszą być łatwe w obsłudze. Muszą

mieć otwory stanowiące wycinek koła wzgl. wyciętą część koła, których wspólna powierzchnia jest nie mniejsza niż 3% powierzchni przekroju, ale nie mniej niż 20 cm². Ustawienie szyby musi być rozpoznawalne po ustawieniu uchwyty obsługowego.

5. OCHRONA PRZECIWPOŻAROWA NA/W INSTALACJI KOMINKOWEJ

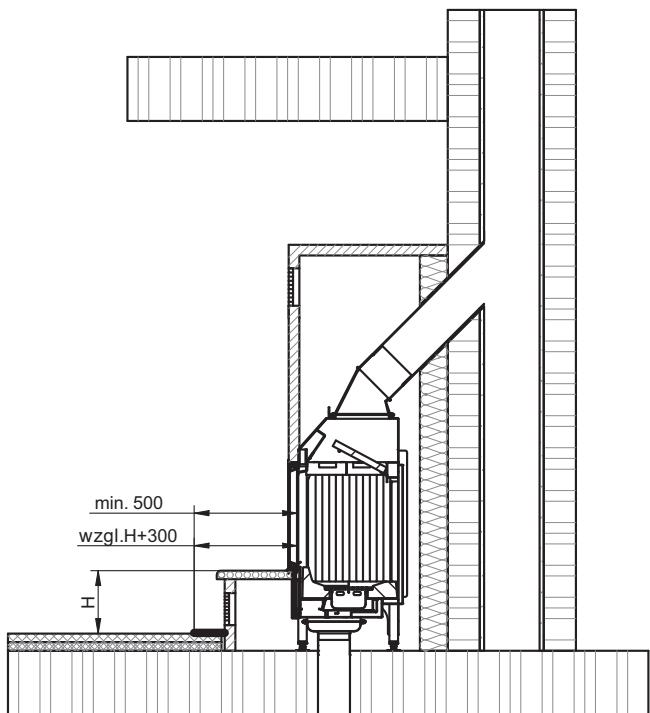
5.1 SZCZEGÓLNE ŚRODKI OSTROŻNOŚCI DLA OCHRONY PRZECIWPOŻAROWEJ

5.1.1 POKRYCIA PODŁÓG W POBLIŻU PALENISKA

W przypadku nieognioodpornych pokryć podłogowych z palnych materiałów (np. wykładziny podłogowe, parkiet itd.) należy wykonać powłokę ochronną przed iskrami z niepalnego materiału (np. odpowiednio obciążalne szkło, naturalny kamień, kafle, kafelki, marmur, granit lub inne mineralne materiały budowlane). W przypadku elementu z metalu musi on mieć grubość przynajmniej 1 mm.

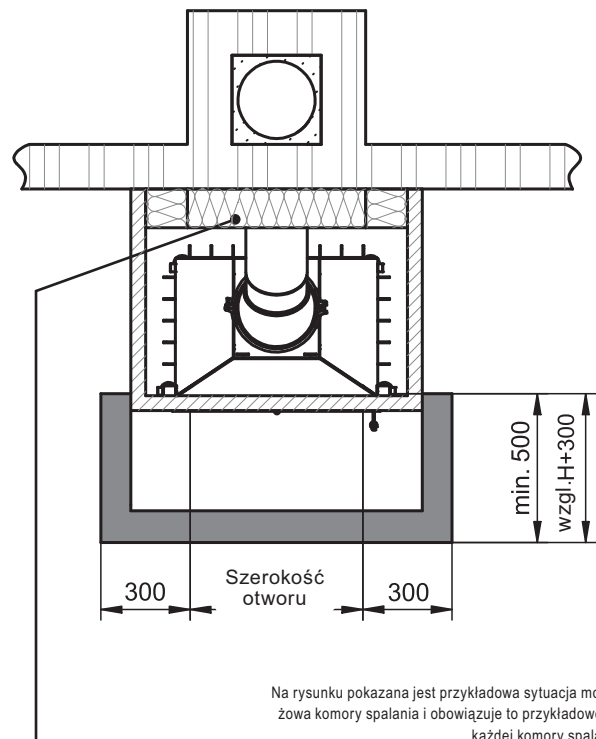
Okładzina musi być zamocowana i zabezpieczona przed przesuwaniem. W paleniskach z zamkniętą komorą spalania (z zamkniętymi drzwiczkami), ochrona podłogi musi do przodu 500mm oraz 300mm na bokach chronić przed spadającymi iskrami. W przypadku paleniska otwartego (z otwartymi drzwiczkami) ochrona podłogi na froncie musi mieć wymiar wysokości podstawy paleniska (H) +300mm (ale nie mniej niż 500mm), na bokach wymiar wysokości podstawy paleniska (H) +200mm (ale nie mniej niż 300mm).

Jeśli zamontowany na stałe zostanie ruszt stojący (niezawarty w dostawie) o wysokości przynajmniej 10 cm, to powyższe odległości są wystarczające, przy czy liczone dla tego rusztu.



Na rysunku pokazana jest przykładowa sytuacja montażowa komory spalania i obowiązuje to przykładowo dla każdej komory spalania.

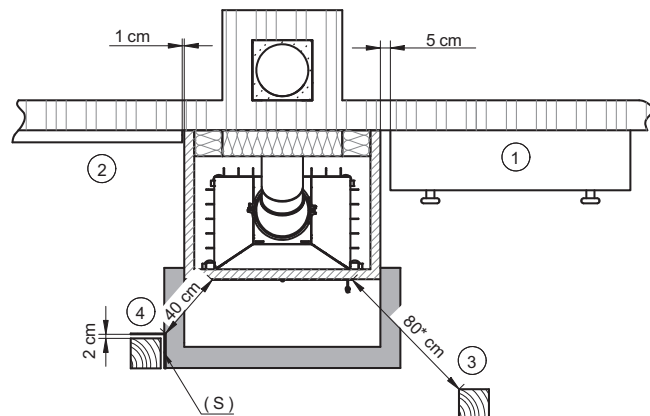
Dodatkowo chroniony musi być również obszar wykraczający poza obszar promieniowania skutecznego otworu komory spalania, odpowiednio po 300 mm w lewo i w prawo (patrz rysunek).



Na rysunku pokazana jest przykładowa sytuacja montażowa komory spalania i obowiązuje to przykładowo dla każdej komory spalania.

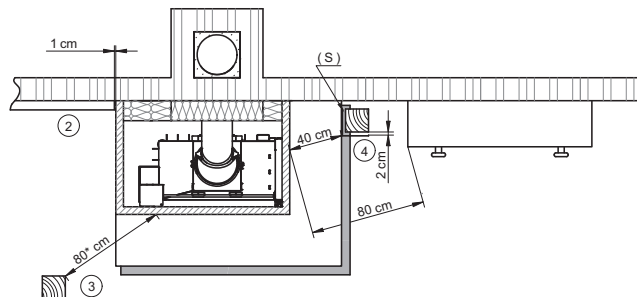
Czy i na ile w danym przypadku montażu izolowana musi być zewnętrzna powierzchnia komina należy uzgodnić z właściwym zdnem lub kominiarzem.

5.1.2 PALNE ELEMENTY



Na rysunku pokazana jest przykładowa sytuacja montażowa komory spalania i obowiązuje to przykładowo dla każdej komory spalania.

- 1 Pomiędzy meblami (np. komoda) i obudową kominka musi zachowana być wolna przestrzeń o szerokości min. 5 cm.
- 2 W przypadku elementu, które przylegają jedynie małą powierzchnią (obudowy ścienne, podłogowe, sufitowe) zaleca się zachowanie wolnej przestrzeni o szerokości 1 cm.
- 3 Od otworu komory spalania w przód, do góry i na boki zachowana musi zostać odległość 80 cm w stosunku do palnych elementów oraz zabudowanych mebli, o ile w instrukcji montażu i obsługi konkretnego urządzenia nie podano innych wartości.
- 4 W przypadku stosowania wentylowanego z obu stron elementu ochronny przed promieniowaniem (S) wystarczająca jest odległość wynosząca 40 cm. Zachowany musi być przy tym odstęp dla wentylacji elementu ochronny przed promieniowaniem (S) wynoszący min. 2 cm.



Na rysunku pokazana jest przykładowa sytuacja montażowa komory spalania i obowiązuje to przykładowo dla każdej komory spalania.

- 2 W przypadku elementu, które przylegają jedynie małą powierzchnią (obudowy ścienne, podłogowe, sufitowe) zaleca się zachowanie wolnej przestrzeni o szerokości 1 cm.
- 3 Od otworu komory spalania w przód, do góry i na boki zachowana musi zostać odległość 80 cm w stosunku do palnych elementów oraz zabudowanych mebli, o ile w instrukcji montażu i obsługi konkretnego urządzenia nie podano innych wartości.
- 4 W przypadku stosowania wentylowanego z obu stron elementu ochronny przed promieniowaniem (S) wystarczająca jest odległość wynosząca 40 cm. Zachowany musi być przy tym odstęp dla wentylacji elementu ochronny przed promieniowaniem (S) wynoszący min. 2 cm.

5.1.3 WKŁADY KOMINKOWE - OBSZAR PROMIENIOWANIA

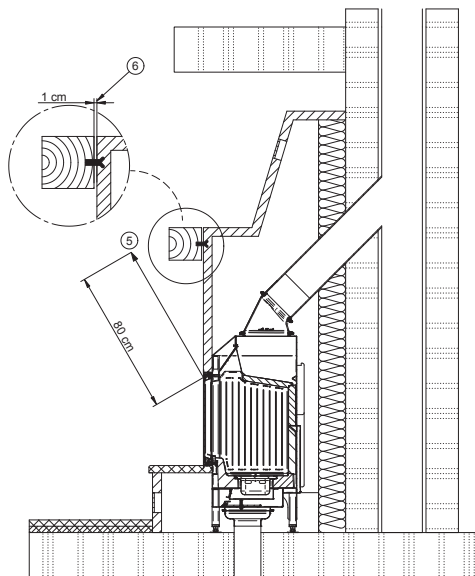
Wkłady kominkowe	kW	Odległość w obszarze promieniowania szyb		
		przód	bok	tył
PremiumEdition				
Premium V-1V-87h	9,5	2300	–	–
Premium V-1V-87h N	10,9	2200	–	–
Premium V-2L/2R-68h	9,6	1400	1200	–
Premium V-2L/2R-68h N	9,9	1500	1200	–
Premium V-2L/2R-80h	10,5 / 16,8	2100	1300	–
Premium A-U-50h	9,3	850	1000	–
Premium A-U-70h	11,4 / 15,6	850	1100	–
Premium A-3RL-60h	10,0 / 13,4	1180	880	–
Premium A-3RL-80h	11,4	1440	900	–
Płaskie szyby				
Mini R1V	5,2	800	–	–
Mini R1V N	6,2	800	–	–
Mini Z1	7,0 / 10,0	800	–	–
Mini S/Sh	7,0	800	–	–
Varia 1V/1Vh	11,0	1900	–	–
Varia 1V/1Vh N	17,0	1800	–	–
Varia 1V-87h	9,5	2300	–	–
Varia 1V-87h N	10,9	2200	–	–
Varia 1V-100h	10,4 / 17,0	2400	–	–
Varia Sh	11,0	800	–	–
Varia AS/ASh	7,0 / 11,0	1400	–	–
Varia AS/ASh N	11,0	1400	–	–
Varia Ah	10,4	800	–	–
Varia Bh (S)	10,4 / 9,0	1500	–	–

Wkłady kominkowe	kW	Odległość w obszarze promieniowania szyb		
		przód	bok	tył
Varia B-120h	15,0	800	–	–
Varia M-60h	7,0	800	–	–
Varia M-80h	9,0	800	–	–
Varia M-100h	11,0	800	–	–
Arte 1Vh-66	6,6	1750	–	–
Arte 1Vh-66	14,0	1400	–	–
Arte 1Vh-66 N	10,4	1750	–	–
Arte Bh	11,0	800	–	–
Na przestrzał (vis a vis)				
Mini S-FDh	6,0	800	–	800
Varia FD/FDh	11,6	1700	–	1700
Varia AS-FDh	7,0 / 11,0	1000	–	1000
Varia AS-FDh N	11,0	1000	–	1000
Varia A-FDh	10,4	1100	–	1100
Varia B-FDh	11,0	800	–	800
W kształcie L				
Mini 2L/2R	7,0 / 11,0	900	900	–
Mini 2LRh	7,0 / 11,0	900	900	–
Varia 2L/2R-55 (h)	7,0	800	800	–
Varia 2L/2R-68h	9,6	1400	1200	–
Varia 2L/2R-68h N	9,9	1500	1200	–
Varia 2Lh/2Rh (S)	11,0 / 7,0	800	800	–
Varia 2Lh/2Rh N	12,0	800	800	–
Varia AS-2Lh/2Rh	7,0 / 11,0	1300	1300	–
Varia 2L/2R-80h	10,4 / 16,0	1800	1800	–
Varia 2L/2R-100h	11,0	800	800	–
Arte 2LRh-66	6,4 / 12,0	1200	1200	–
Arte 2LRh-66 N	10,4	1000	1000	–

Wkłady kominkowe	kW	Odległość w obszarze promieniowania szyb		
		przód	bok	tył
W kształcie U				
Varia AS-3RLh	8,4 / 11,7	1500	800	–
Varia C-45h	8,0	800	800	–
Varia Ch	9,0	800	800	–
Arte U-50h	9,3	850	1000	–
Arte U-70h	11,4 / 15,6	850	1100	–
Arte U-90h	13,0	800	800	–
Arte 3RL-60h	10,0 / 13,4	1180	880	–
Arte 3RL-80h	11,4	1440	900	–
Arte 3RL-100h	11,0	800	800	–
Półokrągłe				
Speedy Ph	7,0	800	–	–
Magic	12,0	1100	1100	–
RLU Niezależne, szczelne powietrze do spalania (np. dla domów pasywnych)				
Mini R1V RLU	5,2	800	–	–
Mini Z1 RLU	7,0	800	–	–
Mini S/Sh RLU	7,0	800	–	–
Varia 1V RLU	11,0	1800	–	–
Varia 1Vh RLU	11,0	1900	–	–
Varia AS/ASh RLU	7,0	1400	–	–
Varia Sh RLU	11,0	800	–	–
Varia M-80h RLU	9,0	800	–	–
Varia Bh RLU	10,4	1500	–	–
Arte 1V-66h RLU	6,6	1750	–	–
Varia FD RLU	11,6	1700	–	1700
Varia 2L/2R-55h RLU	7,0	800	800	–

Wkłady kominkowe	kW	Odległość w obszarze promieniowania szyb		
		przód	bok	tył
H₂O				
Varia 1V/1Vh H ₂ O	8,0 / 11,0	1500	–	–
Varia 1V/1Vh H ₂ O XL	9,0 / 12,0	1500	–	–
Varia 1V/1Vh H ₂ O XXL	15,0 / 21,0	1500	–	–
Varia Ah H ₂ O	10,4 / 14,0	800	–	–
Varia FD/FDh H ₂ O	10,0 / 15,0 / 21,0	800	–	800
Varia A-FDh H ₂ O	10,4 / 15,0	800	–	800
Varia 2L/2R-55h H ₂ O	7,0 / 12,0	800	800	–
Varia 2Lh/2Rh H ₂ O	10,4 / 14,7	800	800	–
Classic				
Renova B-Air	8,8	1000	–	–
Nova F-Air	10,1	1000	–	–
Renova C-Air	8,5 / 7,8	1000	–	–
Renova Cs-42	6,5	1100	–	–
Renova Cs-50	7,0	1100	–	–
Nova E H ₂ O	14,0	1000	–	–
Renova A H ₂ O	13,4	700	–	–

5.1.3 BELKI COKOŁOWE Z TWARDEGO DREWNA



Ilustracja przedstawia przykładową sytuację montażową i jest przykładowa dla każdego wkładu kominkowego.

5 Belki cokołowe muszą znajdować poza obszarem promieniowania.

6 Zapewniony musi zostać odstęp wentylacyjny wynoszący 1 cm. Do mocowania zastosowane muszą zostać niepalne uchwyty, np. metalowe. Należy je tak umieścić i wykonać, aby nie utrudniały one swobodnego przepływu powietrza.

5.2 ELEMENTY NOŚNE Z BETONU I ZBROJONEGO BETONU

Instalacje kominkowe należy tak ustawiać, aby w odległości 30 cm w bok i 50 cm do góry od wylotów ciepłego powietrza nie znajdowały się żadne elementy nośne z betonu lub zbrojonego betonu.

5.3 Belki drewniane

W obszarze promieniowania komory spalania nie wolno umieszczać belek drewnianych. Muszą one posiadać pełną wentylację z zachowaniem minimalnej odległości wynoszącej 1 cm. Bezpośrednie kotwienie z mostkami termicznymi jest zabronione.

5.4 WARSTWY IZOLACYJNE

(patrz Rozdział 7 i 8)

Na podstawie danych instytutów badawczych i obowiązujących norm wszelkie informacje dotyczące materiałów izolacyjnych dotyczą wełny mineralnej jako izolacyjnego materiału referencyjnego, zgodnie z dalszymi wyjaśnieniami. Alternatywnie mogą być stosowane również inne odpowiednie materiały izolacyjne. Muszą one posiadać dopuszczenie DIBt (Deutsches Institut für Bautechnik, Niemiecki Instytut Budowlany) wzgl. inne dopuszczenie dla tego celu.

5.4.1 GRUBOŚCI IZOLACJI TERMICZNEJ

Informacje dotyczące grubości izolacji termicznej dla danej komory spalania podane są w Rozdziale „11. Dane techniczne”.

Podane tam minimalne grubości izolacji w stosunku do elementów palnych i chronionych ważne są tylko dla elementów o współczynniku przewodzenia ciepła (współczynnik λ) $> 0,4 \text{ W/m}^2\text{K}$. Od wartości współczynnika $\lambda < 0,4 \text{ W/m}^2\text{K}$ konieczne jest podjęcie dodatkowych środków ostrożności dla ochrony przeciwpożarowej (patrz DIN 18896:2013-12).

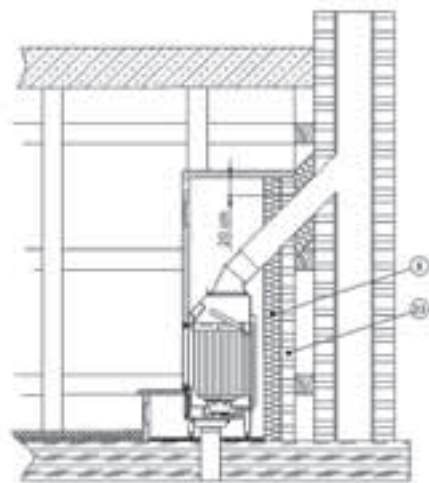
Do wykonywania warstw izolacyjnych należy wykorzystać maty, płyty lub formatki z krzemianowych materiałów izolacyjnych (włókna mineralne, żużlowe i ceramiczne) klasy materiałów budowlanych A1 zgodnie z DIN 4102 Część 1 z górną temperaturą eksploatacji wynoszącą min. 700 °C wg. badania zgodnego z DIN 52271 i o znamionowej gęstości objętościowej wynoszącej 80kg/m³. Muszą one posiadać odpowiedni współczynnik izolacyjności zgodnie z AGI-Q 132.

Kod materiału izolacyjnego nie może w żadnym miejscu zawierać liczby „99”. O ile warstwa izolacji nie jest ze wszystkich stron przytrzymywana przez ściany, okładziny lub sąsiednie płyty, to mocowania należy umieścić w maksymalnej odległości względem siebie nie większej niż 33 cm. Inne materiały izolacyjne, np. beton komórkowy lub mineralne materiały budowlane, muszą posiadać ogólne dopuszczenie nadzoru budowlanego wydane przez DIBt. Muszą one być zamontowane zgodnie z wytycznymi producenta. Poszczególne zamienniki materiałów izolacyjnych cechują się różnymi wskaźnikami przewodności cieplnej, co oznacza różne grubości wymaganej izolacji. Wymagana grubość materiału izolacyjnego może zostać ustalona na podstawie wykresów udostępnianych przez producentów tych materiałów.

Niektóre materiały izolacyjne mogą być stosowane jednocześnie jako materiał na przed murówkę i jako izolacja termiczna. Powoduje to zdecydowaną redukcję głębokości montażowej. Izolacje termiczne z materiałów nieodpornych na ścieranie, np. z włókien mineralnych, muszą zostać obłożone materiałem odpornym na ścieranie, np. blachą stalową, aby wraz z strumieniem powietrza obiegowego nie transportowane były produkty ścierania. Niektóre płyty izolacji termicznej są odpowiednio fabrycznie zabezpieczone przed ścieraniem. Materiały izolacyjne należy mocować wyłącznie na zakładkę i z zachowaniem szczelności fug. W przypadku wielowarstwowego montażu łączenia muszą być przesunięte względem siebie. Montaż musi zapewniać prawidłowe mocowanie i odporność na ścieranie. Dodatkowo trwale zapewnione musi być dokładne dopasowanie.

5.4.2 PRZED MURÓWKA DLA CHRONIONYCH ŚCIAN

- W przypadku montażu instalacji kominowej na ścianie nośnej konieczne jest wykonanie przed murówki. Przed murówka musi wystawać przynajmniej na 20 cm poza element połączeniowy.
- Z przed murówki można zrezygnować, jeśli ściana:
 - ma przynajmniej 11,5 cm grubości.
 - wykonana jest z materiałów niepalnych.
 - nie jest ścianą nośną wykonaną z betonu lub zbrojonego betonu.
- Przed murówka może być wykonana tradycyjnie, np. z cegieł, lub być wykonana z wyżej wymienionych płyt izolacji termicznej, co powoduje znaczną redukcję całkowitej głębokości zabudowy, składającej się z przed murówki i izolacji termicznej.



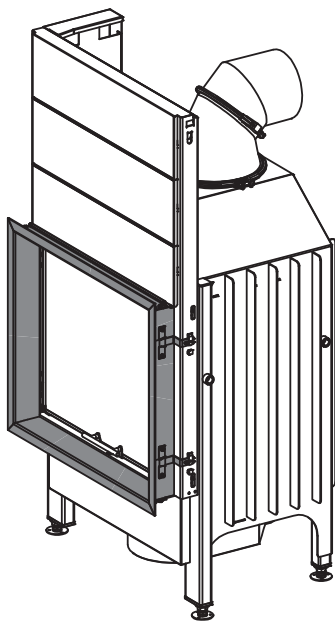
8 Izolacja komory grzewczej z np. nieodkształcalnej wełny mineralnej, grubości materiałów izolacji termicznej zgodnie z danymi technicznymi
23 Przed murówka, grubość 10 cm*

* Ew. zamienny materiał izolacyjny (np. krzemian wapnia) jako zamiennik dla przed murówki i izolacji (Punkt 8), zgodnie z danymi technicznymi producenta materiału izolacyjnego

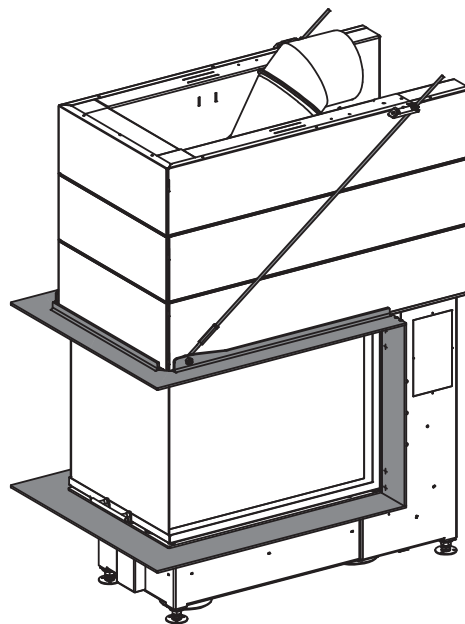
6. WYTYCZNE W ZAKRESIE MONTAŻU

6.1 WAŻNE WSKAZÓWKI DLA BUDOWY RAMY OSŁONOWEJ

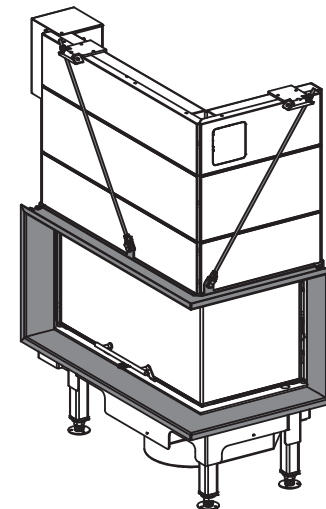
Zasadniczo rozróżnia się osłony wsuwane, osłony samonośne w formie masywnej i z obrobionymi krawędziami.



Osłona wsuwana (tylko komory spalania 1V)



Samonośna masywna osłona



Samonośna osłona z obrobionymi krawędziami

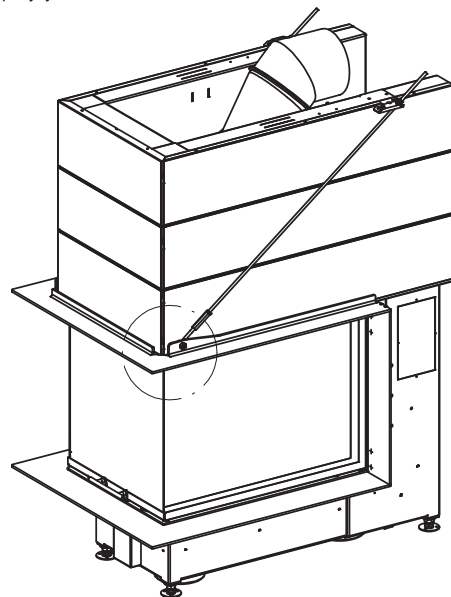
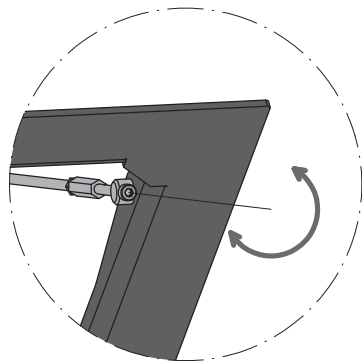
Oslony wsuwane mogą być wsunięte po wykonaniu powierzchni komory grzewczej i umożliwiają czyste przejście pomiędzy otworem komory spalania i komorą grzewczą. Podczas budowy komory grzewczej należy zwrócić uwagę na zachowanie wystarczającej ilości miejsca potrzebnego do wsunięcia osłony!

Na osłony wsuwane nie wolno nanosić materiałów okładzinowych. Dla przeniesienia obciążenia związanego z masą osłony należy przewidzieć ramę nośną.

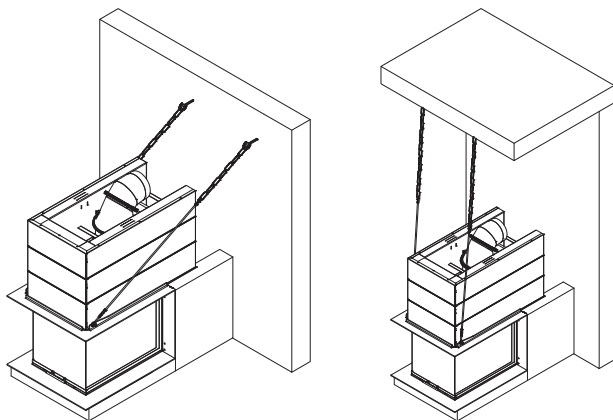
Oslony samonośne są na stałe połączone z komorą spalania i nadają się do bezpośredniego wmurowania. W tym przypadku maksymalny ciężar montowanego elementu wynosi 200 kg. Zależnie od typu komory spalania istnieje możliwość dodatkowej regulacji osłony po jej zamontowaniu w celu wyrównania ew. osiadania.

Zaleca się zamontować materiał izolacyjny pomiędzy samonośną osłoną i konstrukcją komory grzewczej, np. element z włókna szklanego lub 2 mm arkusz z włókna szklanego. W ten sposób kompensowane może być minimalne rozszerzenie cieplne komory spalania.

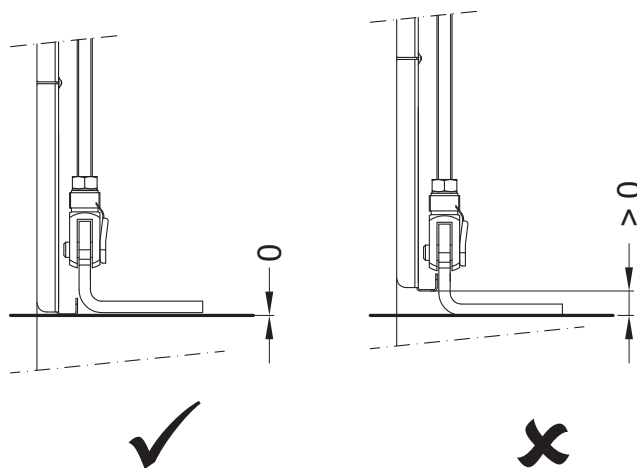
Konstrukcje wkład kominkowy z osłonami samonośnymi należy zawsze wykonywać z zastosowaniem siatki z włókna szklanego/fug dylatacyjnych, aby zapobiec występowaniu rys powodowanych przez rozszerzanie!



W przypadku obudów związanych z sufitem lub obudów o dużej masie własnej należy samonośną osłonę zamontować po stronie obudowy. W tym celu należy poluzować ciągną komory spalania i zamocować je na ścianie montażowej lub suficie. W tym celu można zastosować np. kotwy wbijane w połączeniu z łańcuchami stalowymi, zależnie od konstrukcji ściany.



Wypoziomowanie osłony należy wykonać posługując się poziomą. Podczas montażu i wykonywania komory grzewczej należy zwrócić uwagę, aby rama nośna i osłona nie zostały umieszczone głębiej niż obudowa drzwiczek komory spalania. Należy sprawdzić możliwość podniesienia drzwiczek podnoszonych do góry lub wychylenia wychylanych drzwiczek komory spalania zapewniającą możliwość czyszczenia. **Drzwiczki komory spalania muszą swobodnie, bez oporu poruszać się i otwierać.**



6.2 FUGA DYLATACYJNA POMIĘDZY OKŁADZINĄ A KOMORĄ SPALANIA

Pomiędzy komorą spalania i okładziną nie może występować bezpośrednie połączenie. Należy przewidzieć fugę dylatacyjną, która powinna zostać zamknięta np. za pomocą taśmy uszczelniającej. Należy zwrócić uwagę, że pomiędzy ramą drzwiczek i okapem kominka wzgl. ramą montażową musi istnieć minimalny odstęp wynoszący 6 mm, aby możliwy był ew. demontaż drzwiczek komory spalania (np. wymiana szyby).

6.3 OKAP KOMINKA

Okap kominka nie może mieć bezpośredniego połączenia z komorą spalania. Musi on być wykonany jako samonośny. Należy zwrócić uwagę, że pomiędzy ramą drzwiczek i okapem kominka wzgl. ramą montażową musi istnieć minimalny odstęp wynoszący 6 mm, aby możliwy był ew. demontaż drzwiczek komory spalania (np. wymiana szyby).

6.4 ELEMENT POŁĄCZENIOWY

Króciec dla elementu połączeniowego znajduje się na kopule spalinowej. Połączenie z kominem powinno być możliwie bezpośrednie i może być ono wykonane zarówno pionowo, jak i poziomo. Połączenie z kominem musi być wykonane poprzez wmurowany element przelotowy lub zgodnie z wytycznymi producenta kominu. Element połączeniowy powinien być wykonany z gotowych elementów szamotowych dla kominów domowych lub z rur blaszanych wykonanych z blachy o grubości min. 2 mm zgodnie z normami DIN 1623, DIN 1298, DIN EN 1856 i odpowiednich gotowych elementów.

UWAGA

Wymagania dla elementów połączeniowych zawarte są w normie DIN 18160 Część 2.

6.5 ODDAWANIE CIEPŁA

Ponieważ stosując nasze komory spalania można skonstruować różnego rodzaju instalacje kominkowe, konieczne jest dokładne zaprojektowanie instalacji kominkowej przez specjalistyczną firmę. Konieczne jest zapewnienie wystarczającego oddawania ciepła. Może to zostać wykonane przy pomocy konwekcyjnych przewodów powietrznych w obudowie, za pomocą oddających ciepła części obudowy lub za pomocą połączenia obu tych rozwiązań.

6.5.1 INSTALACJE CIEPŁEGO POWIETRZA

W przypadku instalacji kominkowych, które zgodnie z przeznaczeniem mają odprowadzać wytworzone ciepło za pomocą konwekcji (piece ciepłego powietrza, kominki grzewcze itd.), należy uwzględnić następujące kwestie:

- Przekrój otworu wlotowego powietrza i otworu wylotowego powietrza znaleźć można w danych technicznych. Inne przekroje są możliwe, jeśli są potwierdzone obliczeniowo.
- Przynajmniej 50% powierzchni otworu wlotowego i wylotowego powietrza musi być niezamykane.
- W przypadku stosowania konwekcyjnego płaszcza powietrznego na wszystkich czterech króćcach podłączone muszą być przewody. Otwory wlotowe i wylotowe powietrza nie mogą mieć możliwości zamknięcia.
- Przewody powietrzne muszą być wykonane z niepalnych, nieodkształcalnych materiałów budowlanych.
- W obszarze 30 cm obok i 50 cm ponad kratkami wylotowymi ciepłego powietrza nie mogą znajdować się żadne palne materiały budowlane i przedmioty, np. drewniane sufity, zabudowane meble.

6.5.2 INSTALACJE KOMINKOWE Z WYKONANYMI PRZEZ RZEMIEŚLNIKÓW PRZEWODAMI GAZÓW GRZEWCZYCH

Komory spalania Spartherm, posiadające badania zgodnie z EN 13229, nadają się do montażu wykonanych przez rzemieślnika ceramicznych przewodów gazów grzewczych. Wymiary i budowa wykonanych przez rzemieślników ceramicznych przewodów gazów grzewczych powinny być dobrane zgodnie z obowiązującymi przepisami.

Należy udowodnić, że temperatura gazów grzewczych na wylocie przewodu ceramicznego jest wystarczająca dla instalacji kominowej i instalacja kominkowa posiada urządzenie rozgrzewające o wystarczających parametrach.

Zdun musi pouczyć eksploatatora o sposobie działania i prawidłowej obsłudze instalacji kominkowej.

6.5.3 ZAMKNIĘTA OBUDOWA INSTALACJI KOMINKOWEJ

W przypadku instalacji kominkowych, które zgodnie z przeznaczeniem oddają ciepło poprzez zewnętrzną obudowę kominka (piece kafłowe, instalacje hypokaustum, instalacje z zamykanymi otworami konwekcyjnych przewodów powietrznych itd.), a więc oddają ciepło do otoczenie poprzez promieniowanie ciepłe obudowy, należy koniecznie stosować koniecznie uwzględnić następujące kwestie:

- Instalację kominkową należy zaprojektować i wykonać zgodnie z regulaminami Kachelofen- und Lüftungsbauerhandwerk (TR-OL 2006).
- Zasadniczo zalecamy zastosowanie wystarczającej ilości materiału akumulującego ciepło (np. Magnetherm), aby optymalnie wykorzystać

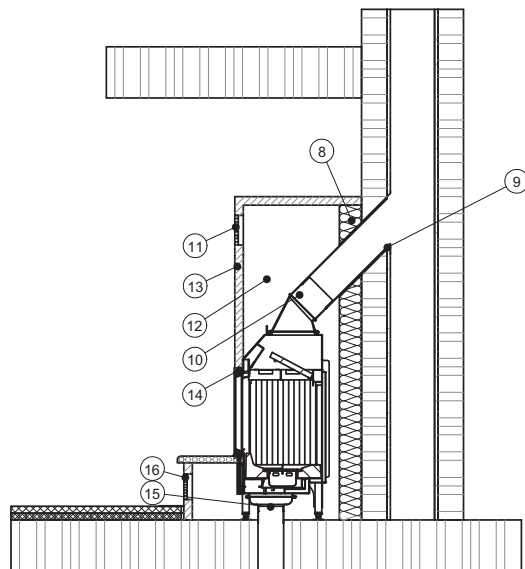
ciepło i uniknąć niebezpieczeństwa przegrzania dla szczytowych temperatur.

- Należy określić wielkość pieca, tzn. wielkość powierzchni oddającej ciepło zależnej od mocy grzewczej i zapotrzebowania cieplnego.
- Elementy osłonowe należy dobrać zgodnie ze zwiększonymi wymaganiami.
- Wykonawca powinien, możliwie w formie pisemnej, pouczyć eksploatatora o specjalnej konstrukcji/sposobie eksploatacji. Wkład ilościowy drewna musi być odpowiedni dla oddawania ciepła przez powierzchnię wzgl. dla pojemności akumulacyjnej materiału (zasadniczo nie więcej niż 2-3 załadowań na dzień).
- Zaleca się, aby powierzchnie montażowe z palnych materiałów dodatkowo do wymaganej izolacji termicznej chronić aktywną wentylacją.
- W przypadku przesuwanych do góry drzwiczek komory spalania temperatura na rolkach zwrotnych i prowadzących oraz na łożyskach nie może przekraczać 270 °C. Ewentualnie konieczna jest osobna izolacja dla obszarów komory spalania w których znajdują się ruchome części mechaniczne.
- Podczas montażu akcesoriów należy stosować się do wymagań dla ich montażu, w szczególności do dopuszczalnych temperatur pracy i otoczenia oraz do ew. wymagań w zakresie dostępu.

7. OGÓLNE WSKAZÓWKI KONSTRUKCYJNE DLA POMIESZCZEŃ MONTAŻU Z NIEPALNYCH MATERIAŁÓW BUDOWLANYCH

Ważna wskazówka: Komora spalania nie może być ustawiana na jastrychu pływającym, ale na nośnym jastrychu zespolonym. W obudowie kominka przewidziany musi być otwór rewizyjny dla rury dymowej i w przypadku odpowiednich produktów dla przyłączy wody, instalacji grzewczej i zasilania elektrycznego.

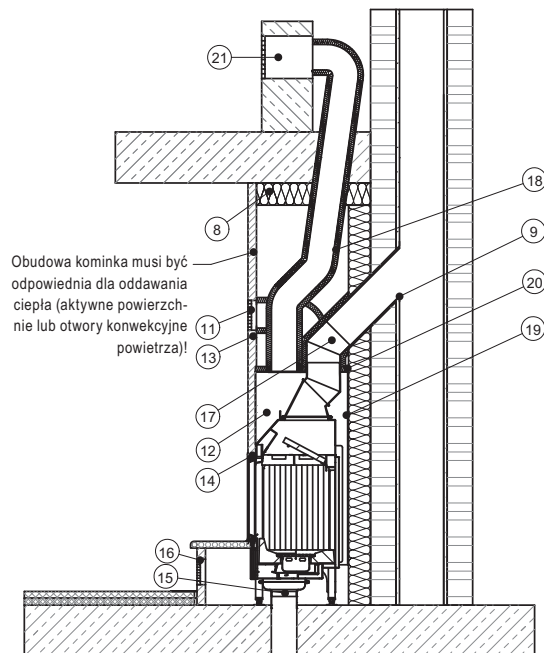
7.1 PODŁOGI I ŚCIANY MONTAŻOWE



Na rysunku pokazana jest przykładowa sytuacja montażowa komory spalania i obowiązuje to przykładowo dla każdej komory spalania.

- 8 Izolacja komory grzewczej zgodnie z grubościami materiałów izolacji termicznej podanymi w danych technicznych
- 9 Muła ścienna wzgl. sznur uszczelniający
- 10 Rura dymowa (element połączeniowy)
- 11 Kratka nawiewna (wylot gorącego powietrza). Umieszczenie należy tak dobrać, aby pomiędzy górną krawędzią kratki i sufitem zachowana została minimalna odległość 500 mm.
- 12 Komora grzewcza
- 13 Obudowa instalacji kominkowe z niepalnych materiałów budowlanych
- 14 Rama montażowa z paskami izolacyjnymi
- 15 Osobne przyłącze powietrza spalania
- 16 Kratka powietrza cyrkulacyjnego (doprowadzenie zimnego powietrza)

7.2 PODŁOGI, ŚCIANY MONTAŻOWE I SUFITY



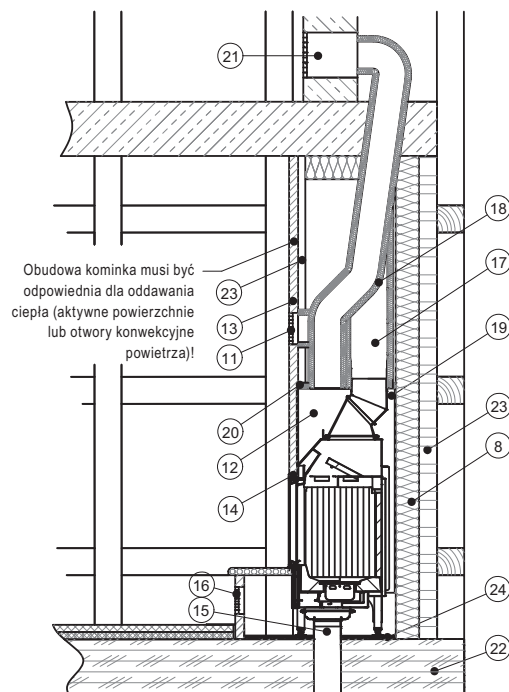
Obudowa kominka musi być odpowiednia dla oddawania ciepła (aktywne powierzchnie lub otwory konwekcyjne powietrza)!

Na rysunku pokazana jest przykładowa sytuacja montażowa komory spalania i obowiązuje to przykładowo dla każdej komory spalania.

- 8 Dookólna izolacja komory grzewczej zgodnie z grubościami materiałów izolacji termicznej podanymi w danych technicznych
- 9 Muła ścienna wzgl. sznur uszczelniający
- 11 Kratka nawiewna (wylot gorącego powietrza). Umieszczenie należy tak dobrać, aby pomiędzy górną krawędzią kratki i sufitem zachowana została minimalna odległość 500 mm.
- 12 Komora grzewcza
- 13 Obudowa kominka z niepalnych materiałów budowlanych
- 14 Rama montażowa z paskami izolacyjnymi
- 15 Osobne przyłącze powietrza spalania
- 16 Kratka powietrza cyrkulacyjnego (doprowadzenie zimnego powietrza)
- 17 Izolowana rura dymowa (element połączeniowy) z nieodkształcalną wełną mineralną o grubości 3 cm
- 18 Izolacja przewodów połączeniowych z nieodkształcalną wełną mineralną o grubości 3 cm
- 19 Płaszcz powietrzny
- 20 Górna izolacja płaszcza powietrznego o grubości min. 3 cm
- 21 Uwzględnić odprowadzenie powietrza!

8. OGÓLNE WSKAZÓWKI KONSTRUKCYJNE DLA POMIESZCZEŃ MONTAŻU Z PALNYCH MATERIAŁÓW BUDOWLANYCH

8.1 PODŁOGI, ŚCIANY MONTAŻOWE I SUFITY



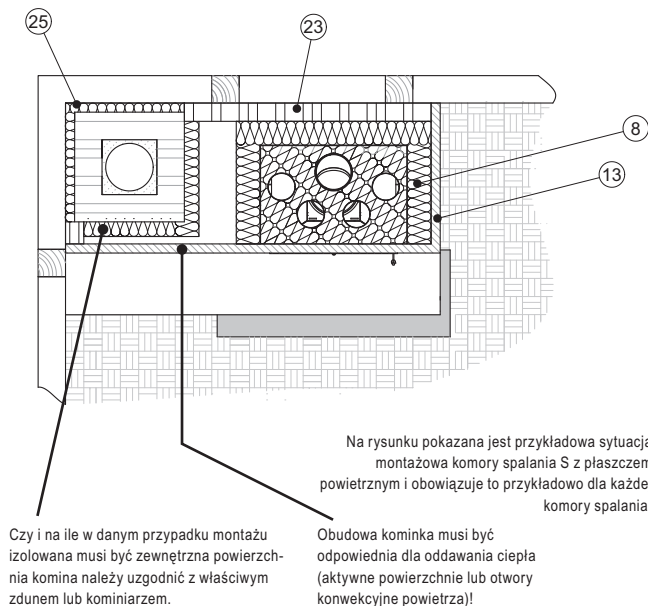
Na rysunku pokazana jest przykładowa sytuacja montażowa komory spalania z płaszczem powietrznym i obowiązuje to przykładowo dla każdej komory spalania.

- 8 Izolacja komory grzewczej z np. nieodkształcalnej wełny mineralnej, grubości materiałów izolacji termicznej zgodnie z danymi technicznymi
- 11 Kratka nawiewna (wylot gorącego powietrza). Umieszczenie należy tak dobrać, aby pomiędzy górną krawędzią kratki i sufitem zachowana została minimalna odległość 500 mm.
- 12 Komora grzewcza
- 13 Obudowa kominka z niepalnych materiałów budowlanych
- 14 Rama montażowa z paskami izolacyjnymi
- 15 Osobne przyłącze powietrza spalania
- 16 Kratka powietrza cyrkulacyjnego (doprowadzenie zimnego powietrza)
- 17 Izolowana rura dymowa (element połączeniowy) z nieodkształcalną wełną mineralną o grubości 3 cm
- 18 Izolacja przewodów połączeniowych z nieodkształcalną wełną mineralną o grubości 3 cm
- 19 Płaszcz powietrzny z blachy stalowej
- 20 Górna izolacja płaszcza powietrznego o grubości min. 3 cm
- 21 Uwzględnić odprowadzenie powietrza!
- 22 Palny materiał budowlany (drewniana podłoga)
- 23 Przed murówka, grubość 10 cm*
- 24 Ochronna okładzina podłogowa wewnątrz komory grzewczej z niepalnego materiału, o ile zgodnie z danymi technicznymi nie wymagana jest izolacja termiczna!

* Ew. zamienny materiał izolacyjny (np. krzemian wapnia) jako zamiennik dla przed murówki i izolacji (Punkt 8), zgodnie z danymi technicznymi producenta materiału izolacyjnego

8.2 IZOLACJA

Szczególne środki przeciwpożarowe dla palnych materiałów budowlanych (podłogi i przedmurówki) w odniesieniu do izolacji.



8 Dookólna izolacja płaszcza powietrznego z np. nieodkształcalnej wełny mineralnej, grubości materiałów izolacji termicznej zgodnie z danymi technicznymi

13 Obudowa kominka z niepalnych materiałów budowlanych

23 Przed murówka, grubość 10 cm*

25 Isolatie of luchtspleet ter bescherming van brandbare/te beschermen wanden
Conform de voorschriften van de schoorsteenleverancier uitvoeren

* Ew. zamienny materiał izolacyjny (np. krzemian wapnia) jako zamiennik dla przed murówki i izolacji (Punkt 8), zgodnie z danymi technicznymi producenta materiału izolacyjnego

9. CZYSZCZENIE INSTALACJI KOMINKOWEJ

Instalacje kominkowe wybudowane muszą być w taki sposób, aby możliwe było łatwe czyszczenie wlotów i wylotów powietrza oraz możliwe było łatwe przegładanie i nie zastawianie powierzchni odstępu do sufitu, ścian i zabudowanych mebli. Otwory rewizyjne muszą być wybudowane tak, aby były zawsze dostępne, aby czyszczenie nie było utrudnione.

10. SZCZEGÓLNE WSKAZÓWKI DLA WKŁAD KOMINKOWY SPARTHERM

10.1 KRÓCIEC DYMOWY

Można obracać króciec dymowy. Połączenie z kominem może być wykonane zarówno pionowo, jak i poziomo. Dla bocznego podłączenia w ofercie dostępny jest króciec dymowy 90° oraz dla króciec dymowy 0° dla korzystnego pod względem przepływu podłączenia.

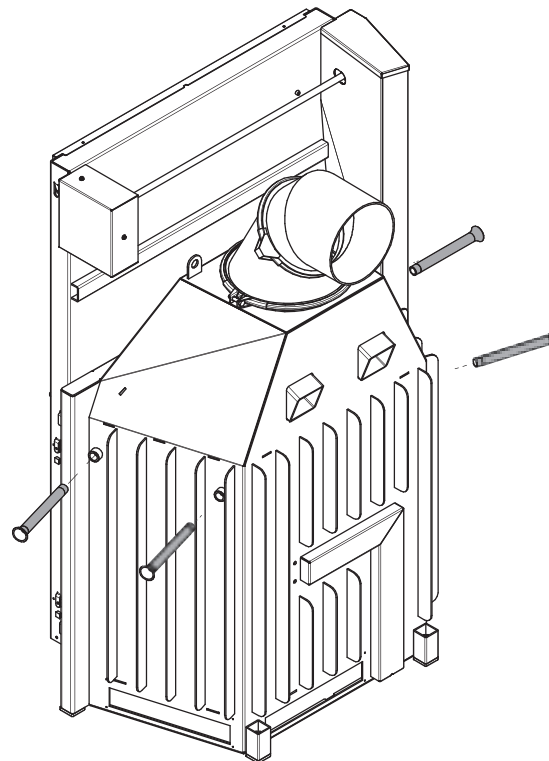
10.2 KOMORA SPALANIA Z PRZESUWANymi DO GÓRY DRZWICZKAMI KOMORY SPALANIA

Przed montażem należy całkowicie zdemontować zabezpieczenie transportowe. Przed obudowaniem komory spalania należy koniecznie sprawdzić prawidłowe działanie przesuwanych do góry drzwiczek komory spalania.



10.3 ELEMENTY POMOCNICZE DO PRZENOSZENIA

Określone komory spalania przygotowane są do zastosowania elementów pomocniczych do przenoszenia.



11. DANE TECHNICZNE

PL

		Premium V-1V-87h	Premium V-1V-87h NSHF	Premium V-FD-87h	Premium V-FD-87h NSHF	Premium V-2L-55h / V-2R-55h	Premium V-2L-55h / V-2R-55h NSHF	Premium V-2L-68h / V-2R-68h	Premium V-2L-68h / V-2R-68h NSHF	Premium V-2L-80h / V-2R-80h	Premium V-2L-80h / V-2R-80h Export
Ogólne dane	Klasa efektywności energetycznej	A+	A+	A+	A+	A+	A+	A+	A+	A+	A+
	Moc znamionowa	9,5	10,9	10,6	11,1	7,9	10,9	9,6	9,9	10,5	16,8
	Zakres mocy cieplnej	6,7-12,4	7,6-14,2	7,4-13,8	7,8-14,4	5,5-10,3	7,6-14,2	6,7-12,5	6,9-12,9	7,4-13,7	11,8-21,2
	Wskaźnik sprawności %	>80	>85	>80	>85	>80	>80	>80	>85	80	80
	Zalecana średnica kolumna mm	200	200	200	200	180	180	250	250	250	250
	Wylot spalin Ø mm	200	200	200	200	180	180	250	250	250	250
	Możliwy wylot spalin Ø mm	250	250	–	–	200	200	200	200	200	200
	Masa (ok.) kg	350	350	297	297	265	265	310	310	350	350
	Wyma. mini. przekrój dla pow. zasilaj. i obiegu. (z płasz. ciepł. pow.) cm ²	700	–	700	–	700	–	700	–	700	700
Wyma. mini. przekrój dla pow. zasilaj. i obiegu. (bez płasz. ciepł. pow.) cm ²	1280/1300	1280/1300	1020/1220	510/610	650/780	950/1140	890/1070	890/1070	1360/1625	1360/1625	
Certyfikaty i normy	Drzwiczki bez mechanizmu samoczynnego domykania (typ A)	✓	✓	✓	✓	✓	✓	✓	✓	✓	✓
	Samodomykające się drzwiczki (typ A1)	✓	✓	✓	✓	✓	✓	✓	✓	✓	✓
	Praca przy otwartych drzwiczkach	–	–	–	–	–	–	–	–	–	–
	2 stopień BlmSchV	✓	✓	✓	✓	✓	✓	✓	✓	✓	✓
	15a B-VG	✓	✓	✓	✓	✓	✓	✓	✓	✓	✓
Parametry techniczne otwartego paleniska	Przepływ masowy spalin g/s	–	–	–	–	–	–	–	–	–	–
	Temperatura spalin (na króćcu spalin) °C	–	–	–	–	–	–	–	–	–	–
	Temperatura spalin za NSHF °C	–	–	–	–	–	–	–	–	–	–
	Zapotrzebowanie powietrza do spalania m ³ /h	–	–	–	–	–	–	–	–	–	–
	Wymagany ciąg kominowy Pa	–	–	–	–	–	–	–	–	–	–
Parametry techniczne zamkniętego paleniska	Przepływ masowy spalin g/s	9	10,5	10,2	10,8	6,5	8,9	8,8	9,8	12,2	14,3
	Temperatura spalin (na króćcu spalin) °C	275	296 180 ← NSHF	275	442 180 ← NSHF	263	370 191 ← NSHF	276	379 195 ← NSHF	272	321
	Wymagany ciąg kominowy Pa	12	12	12	12	12	12	12	12	12	12
	CO ₂ %	9,5	8,7	9,3	8,2	10,7	10,2	9,9	8,9	8,2	10,2
	Wymagany Wymagana średnica wg M-FeuVo cm	15	15	15	15	15	15	15	15	15	15
Zapotrzebowanie powietrza do spalania m ³ /h	29,7	34,6	33,8	37,8	21,2	30,9	28,8	31,1	38,9	50,3	
Odstępy – Komora grzewcza	Do ściany komory grzewczej cm	12	11	8	8	10	23,5	8	12	8	8
	Do podłogi cm	26,5	21	21	21	21	40,5	0	0	0	0
Odstęp w obszarze promieniowania	z przodu mm	2300	2200	1790	1780	1200	1300	1400	1500	2100	2100
	z boku mm	–	–	–	–	1000	1100	1200	1200	1300	1300
	w tyle mm	–	–	1790	1780	–	–	–	–	–	–
Izolacja termiczna (przykład – wełna mineralna wg AGI-132 Q)	Podłoga cm	0	4	0	0	0	0	0	0	0	0
	Ściana tylna cm	17	12	–	–	12	12	7	7	7	7
	Ścianka boczna cm	12	12	12	12	12	12	7	7	7	7
	Sufit cm	4	4	4	4	3	3	7	4	0	0
	Dodatkowa ściana chroniąca cm	10	10	10	10	10	10	10	10	10	10
Zastępczy materiał izolacyjny krzemian wapnia ***	Podłoga cm	0	4	0	0	0	0	0	0	0	0
	Ściana tylna cm	14	10	–	–	10	10	6	6	6	6
	Ścianka boczna cm	10	10	10	10	10	10	6	6	6	6
	Sufit cm	4	4	4	4	3	3	6	4	0	0
Podział energii cieplnej	Konwekcja %	50	50	40	40	44	44	45	45	46	46
	Szyba %	50	50	60	60	56	56	55	55	54	54
	H ₂ O %	0	0	0	0	0	0	0	0	0	0

* Spełnia przepisy 15a 2015 tylko z nasadką AT, Uwaga: wysokość przyłącza wylotu spalin + 160 mm

NSHF = dodatk. powierzc. grzewcza ← za

PL 27

*** Przykład SILCA 250KM: zatwierdzona izolacja zamienna wg DIBT nr Z-43.14-117 i CE 0432-CPD-420002242/2-6

		Premium A-U-50h	Premium A-U-70h	Premium A-U-70h Export	Premium A-3RL-60h	Premium A-3RL-60h Export	Premium A-3RL-80h	Mini R1V	Mini R1V NSHF	Mini Z1	Mini Z1 NSHF	
Ogólne dane	Klasa efektywności energetycznej	A+	A+	A+	A+	A+	A+	A+	A+	A	A+	
	Moc znamionowa	9,3	11,4	15,6	10	13,4	11,4	5,2	6,2	7	10	
	Zakres mocy cieplnej	6,5-12,1	8,0-14,8	10,9-20,3	7,0-13,0	9,4-17,4	8,0-14,8	4,5-6,8	4,5-8,1	4,9-9,1	7,0-13,0	
	Wskaźnik sprawności	>80	>80	>80	>80	>80	80	80	>85	>78	>85	
	Zalecana średnica kolumny	mm	250	250	250	250	250	180	180	180	180	
	Wylot spalin Ø	mm	200	200	250	200	250	200	180	180	180	
	Możliwy wylot spalin Ø	mm	200	200	200	200	200	200	–	–	–	
	Masa (ok.)	kg	235	357	357	279	279	337	121	121	164	
	Wyma. mini. przekrój dla pow. zasilaj. i obiegu. (z płasz. ciepl. pow.)	cm ²	700	700	700	700	700	700	700	–	700	
Wyma. mini. przekrój dla pow. zasilaj. i obiegu. (bez płasz. ciepl. pow.)	cm ²	560/680	650/1200	650/1200	650/860	650/860	830/990	780/850	970/930	950/1140	1360/1640	
Certyfikaty i normy	Drzwiczki bez mechanizmu samoczynnego domykania (typ A)	✓	✓	✓	✓	✓	✓	✓	✓	✓	✓	
	Samodomykające się drzwiczki (typ A1)	✓	✓	✓	✓	✓	✓	✓	✓	✓	✓	
	Praca przy otwartych drzwiczkach	–	–	–	–	–	–	–	–	✓	–	
	2 stopień BImSchV	✓	✓	✓	✓	✓	✓	✓	✓	✓	✓	
	15a B-VG	✓	✓	✓	✓	✓	✓	✓	✓	✓	✓	
Parametry techniczne otwartego paleniska	Przepływ masowy spalin	g/s	–	–	–	–	–	–	–	20,9	–	
	Temperatura spalin (na krótcu spalin)	°C	–	–	–	–	–	–	–	240	–	
	Temperatura spalin za NSHF	°C	–	–	–	–	–	–	–	–	–	
	Zapotrzebowanie powietrza do spalania	m ³ /h	–	–	–	–	–	–	–	60,1	–	
	Wymagany ciąg kominowy	Pa	–	–	–	–	–	–	–	12	–	
Parametry techniczne zamkniętego paleniska	Przepływ masowy spalin	g/s	8,5	11,2	12	10,5	10,9	12,6	4,73	6	7,6	
	Temperatura spalin (na krótcu spalin)	°C	311	296	321	270	284	275	358	355 164 ← NSHF	330	470 240 ← NSHF
	Wymagany ciąg kominowy	Pa	12	12	12	12	13	12	12	12	14	14
	CO ₂	%	10,3	9,6	11	8,9	10,3	8,6	9,8	8	8,6	11,1
	Wymagana średnica wg M-FeuVo	cm	15	15	15	15	15	15	15	15	15	15
	Zapotrzebowanie powietrza do spalania	m ³ /h	27,2	35,7	42,2	33,7	38,2	40,3	16,2	21,4	25,5	25,2
Odstępy – Komora grzewcza	Do ściany komory grzewczej	cm	6	8	8	8	8	8	9	11	10	11
	Do podłogi	cm	3,5	0	0	0	0	0	–	–	–	–
Odstęp w obszarze promieniowania	z przodu	mm	850	850	850	1180	1180	1440	800	800	800	800
	z boku	mm	1000	1000	1000	880	880	900	–	–	–	–
	w tyle	mm	–	–	–	–	–	–	–	–	–	–
Izolacja termiczna (przykład – wełna mineralna wg AGI-132 Q)	Podłoga	cm	0	–	–	0	0	0	0	0	–	
	Ściana tylna	cm	7	7	7	7	7	9	9	9	6	
	Ściana boczna	cm	–	–	–	–	–	–	9	9	6	
	Sufit	cm	–	–	–	–	–	0	–	–	–	
	Dodatkowa ściana chroniąca	cm	10	10	10	10	10	10	10	10	10	
Zastępczy materiał izolacyjny krzemian wapnia ***	Podłoga	cm	0	–	–	0	0	0	0	0	–	
	Ściana tylna	cm	6	6	6	6	6	8	8	8	5	
	Ściana boczna	cm	–	–	–	–	–	–	8	8	5	
	Sufit	cm	–	–	–	–	–	0	–	–	–	
Podział energii cieplnej	Konwekcja	%	31	32	32	32	32	36	62	62	68	
	Szyba	%	69	68	68	68	68	64	38	38	32	
	H ₂ O	%	0	0	0	0	0	0	0	0	0	

* Spełnia przepisy 15a 2015 tylko z nasadką AT, Uwaga: wysokość przyłącza wylotu spalin + 160 mm

NSHF = dodatkowa powierzchnia grzewcza ← za  H₂O S = Urząd. ze zmniejsz. mocą dodatko atesto.

PL 28

*** Przykład SILCA 250KM: zatwierdzona izolacja zamienna wg DIBt nr Z-43.14-117 i CE 0432-CPD-420002242/2-6

Mini S	Mini Sh	Varia 1V 51	Varia 1V 57	Varia 1V 51 NSHF	Varia 1V 57 NSHF	Varia 1Vh 51	Varia 1Vh 57	Varia 1Vh 51 NSHF	Varia 1Vh 57 NSHF	Varia 1V-87h	Varia 1V-87h NSHF	Varia 1V-100h	Varia 1V-100h Export
A	A	A+	A+	A+	A+	A+	A+	A+	A+	A+	A+	A+	A+
7	7	11	11	17	17	11	11	17	17	9,5	10,9	10,4	17
4,9-9,1	4,9-9,1	7,7-14,3	7,7-14,3	11,9-21,2	11,9-21,2	7,7-14,3	7,7-14,3	11,9-21,2	11,9-21,2	6,7-12,4	7,6-14,2	7,3-13,5	11,9-21,2
>78	>78	>80	>80	>85	>85	>80	>80	>85	>85	>80	>85	80	80
180	180	200	200	200	200	200	200	200	200	250	250	250	250
180	180	200	200	200	200	200	200	200	200	200	250	250	250
-	-	180	200	180	180	180	180	180	180	200	200	200	200
142	175	242	248	242	248	282	288	282	288	350	350	394	394
700	700	700	700	-	-	700	700	-	-	700	-	700	700
810/980	810/980	1420/1710	1420/1710	1420/1710	1420/1710	1420/1710	1420/1710	1420/1710	1420/1710	1280/1300	1280/1300	1200/1500	1200/1500
✓	✓	✓	✓	✓	✓	✓	✓	✓	✓	✓	✓	✓	✓
✓	✓	✓	✓	✓	✓	✓	✓	✓	✓	✓	✓	✓	✓
✓	✓	-	-	-	-	-	-	-	-	-	-	-	-
✓	✓	✓	✓	✓	✓	✓	✓	✓	✓	✓	✓	✓	✓
✓*	✓*	✓	✓	✓	✓	✓	✓	✓	✓	✓	✓	✓	✓
17,8	17,8	-	-	-	-	-	-	-	-	-	-	-	-
230	230	-	-	-	-	-	-	-	-	-	-	-	-
-	-	-	-	-	-	-	-	-	-	-	-	-	-
85,8	85,8	-	-	-	-	-	-	-	-	-	-	-	-
12	12	-	-	-	-	-	-	-	-	-	-	-	-
8,8	8,8	8,1	7,6	12,4	12,4	8,1	7,6	12,4	12,4	9	10,5	11,4	15,9
290	290	335	315	337 208 ← NSHF	365 235 ← NSHF	335	315	337 208 ← NSHF	365 235 ← NSHF	275	296 180 ← NSHF	275	319
14	14	12	12	12	12	12	12	12	12	12	12	12	13
7,9	7,9	12,1	12,6	11,1	11,1	12,1	12,6	11,1	11,1	9,5	8,7	7,9	9,3
15	15	15	15	15	15	15	15	15	15	15	15	15	15
27,6	27,6	27,1	25,7	42,6	43,2	27,1	25,7	42,6	43,2	29,7	34,6	40	55,7
10	10	8	8	8	8	8	8	8	8	12	11	20	20
-	-	0	0	19	14	0	0	19	14	26,5	21	7	7
800	800	1900	1900	1800	1800	1900	1900	1800	1800	2300	2200	2400	2400
-	-	-	-	-	-	-	-	-	-	-	-	-	-
-	-	-	-	-	-	-	-	-	-	-	-	-	-
-	-	-	-	0	0	-	-	0	0	0	4	0	0
6	6	12	12	12	12	12	12	12	12	17	12	12	12
6	6	12	12	12	12	12	12	12	12	12	12	12	12
-	-	-	-	-	-	-	-	-	-	4	4	-	-
10	10	10	10	10	10	10	10	10	10	10	10	10	10
-	-	-	-	0	0	-	-	0	0	0	4	0	0
5	5	10	10	10	10	10	10	10	10	14	10	10	10
5	5	10	10	10	10	10	10	10	10	10	10	10	10
-	-	-	-	-	-	-	-	-	-	4	4	-	-
58	58	56	54	56	54	56	54	56	54	50	50	61	61
42	42	44	46	44	46	44	46	44	46	50	50	39	39
0	0	0	0	0	0	0	0	0	0	0	0	0	0

		Varia Sh	Varia AS	Varia AS NSHF	Varia AS Export	Varia ASH	Varia ASH NSHF	Varia ASH Export	Varia Ah	Varia Bh	Varia Bh S	
Ogólne dane	Klasa efektywności energetycznej	A+	A+	A+	A+	A+	A+	A+	A+	A	A	
	Moc znamionowa	11	7	11	11	7	11	11	10,4	10,4	9	
	Zakres mocy cieplnej	7,7-14,3	4,9-9,1	7,7-14,3	7,7-14,3	4,9-9,1	7,7-14,3	7,7-14,3	7,3-13,5	7,3-13,5	6,3-11,7	
	Wskaźnik sprawności	80	>80	>85	>80	>80	>85	>80	>80	>78	>78	
	Zalecana średnica kolumny	mm	200	180	180	180	180	180	200	250	250	
	Wylot spalin Ø	mm	200	180	180	180	180	180	200	250	250	
	Możliwy wylot spalin Ø	mm	180	–	–	–	–	–	180	200	200	
	Masa (ok.)	kg	272	166	166	166	209	209	209	305	350	350
	Wym. mini. przekrój dla pow. zasilaj. i obiegu. (z płasz. ciepl. pow.)	cm ²	700	700	–	700	700	–	700	700	700	700
Wym. mini. przekrój dla pow. zasilaj. i obiegu. (bez płasz. ciepl. pow.)	cm ²	1550/1860	1200/1000	1200/1000	1200/1000	1200/1000	1200/1000	1200/1000	1410/1690	1270/1520	1270/1520	
Certyfikaty i normy	Drzwiczki bez mechanizmu samoczynnego domykania (typ A)	✓	✓	✓	✓	✓	✓	✓	✓	✓	✓	
	Samodomykające się drzwiczki (typ A1)	✓	✓	✓	✓	✓	✓	✓	✓	✓	✓	
	Praca przy otwartych drzwiczkach	–	✓	–	–	✓	–	–	✓	–	–	
	2 stopień BImSchV	✓	✓	✓	✓	✓	✓	✓	✓	✓	✓	
	15a B-VG	✓	✓	✓	✓	✓	✓	✓	✓	✓*	✓*	
Parametry techniczne otwartego paleniska	Przepływ masowy spalin	g/s	–	103	–	103	–	–	36,2	–	–	
	Temperatura spalin (na krótcu spalin)	°C	–	117	–	–	117	–	260	–	–	
	Temperatura spalin za NSHF	°C	–	–	–	–	–	–	–	–	–	
	Zapotrzebowanie powietrza do spalania	m ³ /h	–	88,9	–	–	88,9	–	126,2	–	–	
	Wymagany ciąg kominowy	Pa	–	11	–	–	11	–	12	–	–	
Parametry techniczne zamkniętego paleniska	Przepływ masowy spalin	g/s	9,45	7	9,6	9,5	7,0	9,6	9,5	8,5	9,46	8,48
	Temperatura spalin (na krótcu spalin)	°C	300	275	347 197 ← NSHF	340	275	347 197 ← NSHF	340	310	311	278
	Wymagany ciąg kominowy	Pa	11	12	12	12	12	12	12	12	12	12
	CO ₂	%	10,1	8,4	8,8	9,5	8,4	8,8	9,5	11,1	10,3	9,7
	Wymagany Wymagana średnica wg M-FeuVo	cm	15	15	15	15	15	15	15	15	15	15
Zapotrzebowanie powietrza do spalania	m ³ /h	33,1	25	35,1	35,4	25	35,1	35,4	28,5	31,4	28,7	
Odstępy – Komora grzewcza	Do ściany komory grzewczej	cm	10	10	10	10	10	10	8	6	6	
	Do podłogi	cm	–	–	–	–	–	–	–	–	–	
Odstęp w obszarze promieniowania	z przodu	mm	800	1400	1400	1400	1400	1400	800	1500	1500	
	z boku	mm	–	–	–	–	–	–	–	–	–	
	w tyle	mm	–	–	–	–	–	–	–	–	–	
Izolacja termiczna (przykład – wełna mineralna wg AGI-132 Q)	Podłoga	cm	0	0	0	0	0	0	0	0	0	
	Ściana tylna	cm	8	10	10	10	10	10	10	10	10	
	Ściana boczna	cm	6	10	10	10	10	10	10	6	6	
	Sufit	cm	–	–	–	–	–	–	–	–	–	
	Dodatkowa ściana chroniąca	cm	10	10	10	10	10	10	10	10	10	
Zastępczy materiał izolacyjny krzemian wapnia ***	Podłoga	cm	0	0	0	0	0	0	0	0	0	
	Ściana tylna	cm	7	9	9	9	9	9	9	9	9	
	Ściana boczna	cm	5	9	9	9	9	9	9	5	5	
	Sufit	cm	–	–	–	–	–	–	–	–	–	
Podział energii cieplnej	Konwekcja	%	57	59	59	59	59	59	64	53	53	
	Szyba	%	43	41	41	41	41	41	36	47	47	
	H ₂ O	%	0	0	0	0	0	0	0	0	0	

* Spełnia przepisy 15a 2015 tylko z nasadką AT, Uwaga: wysokość przyłącza wylotu spalin + 160 mm

NSHF = dodatkowa powierzchnia grzewcza ← za  H₂O S = Urząd. ze zmniejsz. mocą dodatko atesto.

PL 30

*** Przykład SILCA 250KM: zatwierdzona izolacja zamienna wg DIBt nr Z-43.14-117 i CE 0432-CPD-420002242/2-6

Varia B-120h	Arte 1Vh-66	Arte 1Vh-66 NSHF	Arte 1Vh-66 Export	Arte Bh	Mini S-FDh	Varia FD	Varia FDh 51	Varia FDh 57	Varia FD-87h	Varia FD-87h NSHF	Varia AS-FDh	Varia AS-FDh NSHF	Varia AS-FDh Export
A	A+	A+	A+	A	A	A+	A+	A+	A+	A+	A+	A+	A+
15	6,6	10,4	14	11	6	11,6	11,6	11,6	10,6	11,1	7	11	11
10,5-19,5	4,6-8,6	7,3-13,5	9,8-18,2	7,7-14,3	4,5-7,8	8,1-15,1	8,1-15,1	8,1-15,1	7,4-13,8	7,8-14,4	4,9-9,1	7,7-14,3	7,7-14,3
78	>85	>85	>80	>78	>78	80	80	80	>80	>85	>80	>85	>80
250	180	180	180	200	200	250	250	250	200	200	180	180	180
250	180	180	180	200	200	250	250	250	200	200	180	180	180
-	-	-	-	180	180	-	-	-	250	250	-	-	-
369	243	243	243	287	266	212	265	286	297	297	205	205	205
700	700	-	700	700	700	700	700	700	700	-	700	-	700
1600/1910	770/970	770/970	970/1170	1230/1480	640/770	1270/1060	1270/1060	1270/1060	1020/1220	510/610	800/1000	800/1000	800/1000
✓	✓	✓	✓	✓	✓	✓	✓	✓	✓	✓	✓	✓	✓
✓	✓	✓	✓	✓	✓	✓	✓	✓	✓	✓	✓	✓	✓
-	-	-	-	✓	✓	-	-	-	-	-	-	-	-
✓	✓	✓	✓	✓	✓	✓	✓	✓	✓	✓	✓	✓	✓
✓*	✓	✓	✓	✓*	✓*	✓	✓	✓	✓	✓	✓	✓	✓
-	-	-	-	22,4	23,8	-	-	-	-	-	-	-	-
-	-	-	-	260	280	-	-	-	-	-	-	-	-
-	-	-	-	-	-	-	-	-	-	-	-	-	-
-	-	-	-	151,3	171,5	-	-	-	-	-	-	-	-
-	-	-	-	10	9	-	-	-	-	-	-	-	-
15,44	5	9,7	11,9	10,7	5,4	12,3	12,3	12,3	10,2	10,8	6,1	9,9	6,8
296	241	292 169 ← NSHF	322	350	360	305	305	305	275	442 180 ← NSHF	290	272 142 ← NSHF	320
12	12	12	12	12	12	12	12	12	12	12	12	12	12
8,9	11,6	8,2	10,3	9,7	10	8,9	8,9	8,9	9,3	8,2	9,2	8,4	13
2x15	15	15	15	15	15	15	15	15	15	15	15	15	15
52,6	15,9	34,9	40,9	35,2	18,7	39,6	39,6	39,6	33,8	37,8	23,2	35,3	25,2
10	6	6	6	11	7	6	6	6	8	8	6	6	6
-	0	0	0	-	-	-	-	-	21	21	-	-	-
800	1750	1750	1400	800	800	1700	1700	1700	1790	1780	1000	1000	1000
-	-	-	-	-	-	-	-	-	-	-	-	-	-
-	-	-	-	-	800	1700	1700	1700	1790	1780	1000	1000	1000
9	0	0	0	-	4	-	-	-	0	0	0	0	0
12	9	9	12	8	-	-	-	-	-	-	-	-	-
12	9	9	12	8	8	7	7	7	12	12	8	8	8
-	-	-	9	-	-	-	-	-	4	4	-	-	-
10	10	10	10	10	10	10	10	10	10	10	10	10	10
8	0	0	0	-	3	-	-	-	0	0	0	0	0
10	8	8	10	7	-	-	-	-	-	-	-	-	-
10	8	8	10	7	7	6	6	6	10	10	7	7	7
-	-	-	8	-	-	-	-	-	4	4	-	-	-
53	76	76	76	56	53	48	48	48	40	40	42	42	42
47	24	24	24	44	47	52	52	52	60	60	58	58	58
0	0	0	0	0	0	0	0	0	0	0	0	0	0

		Varia A-FDh	Varia B-FDh	Mini 2L/2R	Mini 2L/2R Export	Mini 2LRh 51	Mini 2LRh 57	Mini 2LRh 51 Export	Mini 2LRh 57 Export	Varia 2L-55 / 2R-55	Varia 2L-55h / 2R-55h
Ogólne dane	Klasa efektywności energetycznej	A+	A	A+	A	A+	A+	A	A	A+	A+
	Moc znamionowa	10,4	11	7	11	7	7	11	11	7	7
	Zakres mocy cieplnej	7,3-13,5	7,7-14,3	4,9-9,1	7,7-14,3	4,9-9,1	4,9-9,1	7,7-14,3	7,7-14,3	4,9-9,1	4,9-9,1
	Wskaźnik sprawności %	>80	79	80	77	80	80	77	77	80	80
	Zalecana średnica kolumna mm	250	250	180	180	180	180	180	180	180	180
	Wylot spalin Ø mm	250	250	180	180	180	180	180	180	180	180
	Możliwy wylot spalin Ø mm	–	–	–	–	–	–	–	–	–	–
	Masa (ok.) kg	314	390	166	166	199	211	199	211	170	200
	Wyma. mini. przekrój dla pow. zasilaj. i obiegu. (z płasz. ciepl. pow.) cm ²	700	700	700	700	700	700	700	700	700	700
Wyma. mini. przekrój dla pow. zasilaj. i obiegu. (bez płasz. ciepl. pow.) cm ²	1240/1030	1030/1230	750/900	750/900	750/900	750/900	750/900	750/900	860/985	860/985	
Certyfikaty i normy	Drzwiczki bez mechanizmu samoczynnego domykania (typ A)	✓	✓	✓	✓	✓	✓	✓	✓	✓	✓
	Samodomykające się drzwiczki (typ A1)	✓	✓	✓	✓	✓	✓	✓	✓	✓	✓
	Praca przy otwartych drzwiczkach	✓	✓	–	–	–	–	–	–	✓	✓
	2 stopień BImSchV	✓	✓	✓	✓	✓	✓	✓	✓	✓	✓
	15a B-VG	✓	✓*	✓	–	✓	✓	–	–	✓	✓
Parametry techniczne otwartego paleniska	Przepływ masowy spalin g/s	21,4	23,8	–	–	–	–	–	–	36,8	36,8
	Temperatura spalin (na krótcu spalin) °C	240	240	–	–	–	–	–	–	170	170
	Temperatura spalin za NSHF °C	–	–	–	–	–	–	–	–	–	–
	Zapotrzebowanie powietrza do spalania m ³ /h	177,9	285	–	–	–	–	–	–	161	161
	Wymagany ciąg kominowy Pa	12	10	–	–	–	–	–	–	12	12
Parametry techniczne zamkniętego paleniska	Przepływ masowy spalin g/s	8,9	11,5	6,2	10	6,2	6,2	10	10	6,1	6,1
	Temperatura spalin (na krótcu spalin) °C	300	300	343	366	343	343	366	366	325	325
	Wymagany ciąg kominowy Pa	12	12	12	12,5	12	12	12,5	12,5	12	12
	CO ₂ %	10,2	8,4	10,3	9,5	10,3	10,3	9,5	9,5	10,8	10,8
	Wymagany Wymagana średnica wg M-FeuVo cm	15	2x15	15	15	15	15	15	15	15	15
Zapotrzebowanie powietrza do spalania m ³ /h	30,9	40,3	20,7	36,6	20,7	20,7	36,6	36,6	19,8	19,8	
Odstępy – Komora grzewcza	Do ściany komory grzewczej cm	8	11	10	10	10	10	10	10	10	10
	Do podłogi mm	–	–	0	0	0	0	0	0	–	–
Odstęp w obszarze promieniowania	z przodu mm	1100	800	900	900	900	900	900	900	800	800
	z boku mm	–	–	900	900	900	900	900	900	800	800
	w tyle mm	1100	800	–	–	–	–	–	–	–	–
Izolacja termiczna (przykład – wełna mineralna wg AGI-132 Q)	Podłoga cm	0	4	0	0	0	0	0	0	0	0
	Ściana tylna cm	–	–	9	9	9	9	9	9	10	10
	Ścianka boczna cm	8	8	9	9	9	9	9	9	6	6
	Sufit cm	–	–	–	–	–	–	–	–	–	–
	Dodatkowa ściana chroniąca cm	10	10	10	10	10	10	10	10	10	10
Zastępczy materiał izolacyjny krzemian wapnia ***	Podłoga cm	0	3	0	0	0	0	0	0	0	0
	Ściana tylna cm	–	–	8	8	8	8	8	8	9	9
	Ścianka boczna cm	7	7	8	8	8	8	8	8	5	5
	Sufit cm	–	–	–	–	–	–	–	–	–	–
Podział energii cieplnej	Konwekcja %	47	47	54	54	54	54	54	54	42	42
	Szyba %	53	53	46	46	46	46	46	46	58	58
	H ₂ O %	0	0	0	0	0	0	0	0	0	0

* Spełnia przepisy 15a 2015 tylko z nasadką AT, Uwaga: wysokość przyłącza wylotu spalin + 160 mm

NSHF = dodatkowa powierzchnia grzewcza ← za  H₂O S = Urząd. ze zmniejsz. mocą dodatkom atesto.

PL 32

*** Przykład SILCA 250KM: zatwierdzona izolacja zamienna wg DIBt nr Z-43.14-117 i CE 0432-CPD-420002242/2-6

Varia 2L-62 / 2R-62	Varia 2L-62 / 2R-62 NSHF	Varia 2L-62h / 2R-62h	Varia 2L-62h / 2R-62h NSHF	Varia 2L-68h / 2R-68h	Varia 2L-68h / 2R-68h NSHF	Varia 2Lh / 2Rh 51	Varia 2Lh / 2Rh 57	Varia 2Lh / 2Rh 51 NSHF	Varia 2Lh / 2Rh 57 NSHF	Varia 2Lh / 2Rh 51 S	Varia 2Lh / 2Rh 57 S	Varia AS-2Lh / AS-2Rh	Varia AS-2Lh / AS-2Rh Export
A+	A+	A+	A+	A+	A+	A+	A+	A+	A+	A	A	A+	A+
6,9	10	6,9	10	9,6	9,9	11	11	12	12	7	7	7	11
4,8-9,0	7,0-13,0	4,8-9,0	7,0-13,0	6,7-12,5	6,9-12,9	7,7-14,3	7,7-14,3	8,4-15,6	8,4-15,6	4,9-9,1	4,9-9,1	4,9-9,1	7,7-14,3
>80	>85	>80	>85	>80	>85	80	80	>85	>85	>78	>78	80	80
180	180	180	180	250	250	200	200	200	200	200	200	200	200
180	180	180	180	250	250	200	200	200	200	200	200	200	200
-	-	-	-	200	200	180	180	180	180	180	180	180	180
181	181	206	206	310	310	257	277	257	277	257	277	199	199
700	-	700	-	700	-	700	700	-	-	700	700	700	700
800/900	980/1100	800/900	980/1100	890/1070	890/1070	1250/1500	1250/1500	970/930	970/930	970/930	970/930	1200/1400	1200/1400
✓	✓	✓	✓	✓	✓	✓	✓	✓	✓	✓	✓	✓	✓
✓	✓	✓	✓	✓	✓	✓	✓	✓	✓	✓	✓	✓	✓
-	-	-	-	-	-	✓	✓	-	-	-	-	-	-
✓	✓	✓	✓	✓	✓	✓	✓	✓	✓	✓	✓	✓	✓
✓	✓	✓	✓	✓	✓	✓	✓	✓	✓	✓*	✓*	✓	✓
-	-	-	-	-	-	21,2	21,2	-	-	-	-	-	-
-	-	-	-	-	-	270	270	-	-	-	-	-	-
-	-	-	-	-	-	-	-	-	-	-	-	-	-
-	-	-	-	-	-	176,1	176,1	-	-	-	-	-	-
-	-	-	-	-	-	14	14	-	-	-	-	-	-
6,1	8,9	6,1	8,9	8,8	9,3	9,6	9,6	10,01	10,01	7,66	7,66	6,6	8,7
288	322 184 ← NSHF	288	322 184 ← NSHF	276	379 195 ← NSHF	330	330	350 218 ← NSHF	350 218 ← NSHF	245	245	311	349
12	12	12	12	12	12	12	12	12	12	12	12	11,5	12
10,2	9,2	10,2	9,2	9,9	8,9	10	10	10	10	8,3	8,3	9,7	11,2
15	15	15	15	15	15	15	15	15	15	15	15	15	15
20,1	30,2	20,1	30,2	28,8	31,1	33,5	33,5	33,9	33,9	26,4	26,4	21,9	30
10	10	10	10	8	8	12	12	6	6	6	6	10	10
3,6	22,5	3,6	22,5	0	0	-	-	-	-	-	-	0	0
1000	1100	1000	1100	1400	1500	800	800	800	800	800	800	1300	1300
700	700	700	700	1200	1200	800	800	800	800	800	800	1300	1300
-	-	-	-	-	-	-	-	-	-	-	-	-	-
0	0	0	0	0	0	0	0	-	-	0	0	0	0
12	12	12	12	7	7	5	5	5	5	10	10	8	8
12	12	12	12	7	7	5	5	5	5	8	8	8	8
7	3	7	3	7	4	-	-	-	-	-	-	-	-
10	10	10	10	10	10	10	10	10	10	10	10	10	10
0	0	0	0	0	0	0	0	-	-	0	0	0	0
10	10	10	10	6	6	4	4	4	4	9	9	7	7
10	10	10	10	6	6	4	4	4	4	7	7	7	7
6	3	6	3	6	4	-	-	-	-	-	-	-	-
42	42	42	42	45	45	53	53	53	53	53	53	58	58
58	58	58	58	55	55	47	47	47	47	47	47	42	42
0	0	0	0	0	0	0	0	0	0	0	0	0	0

		Varia 2L-80h / 2R-80h	Varia 2L-80h / 2R-80h Export	Varia 2L-100h / 2R-100h	Arte 2LRh-66	Arte 2LRh-66 NSHF	Arte 2LRh-66 Export	Varia AS-3RLh	Varia AS-3RLh Export	Varia C-45h	Varia Ch	
Ogólne dane	Klasa efektywności energetycznej	A+	A+	A	A+	A+	A+	A+	A+	A+	A	
	Moc znamionowa	10,4	16	11	6,4	10,4	12	8,4	11,7	8	9	
	Zakres mocy cieplnej	7,3-13,5	11,2-20,8	7,7-14,3	4,5-8,3	7,3-13,5	8,4-15,6	5,9-10,9	8,2-15,2	5,6-10,4	6,3-11,7	
	Wskaźnik sprawności	>80	>80	>79	>80	>85	80	80	80	>80	80	
	Zalecana średnica kolumny	mm	200	200	250	180	180	180	200	200	180	250
	Wylot spalin Ø	mm	200	200	250	180	180	180	200	200	180	250
	Możliwy wylot spalin Ø	mm	180	180	200	–	–	–	180	180	–	200
	Masa (ok.)	kg	272	272	317	186	186	186	224	224	230	309
	Wyma. mini. przekrój dla pow. zasilaj. i obiegu. (z płasz. ciepl. pow.)	cm ²	700	700	700	700	–	700	700	700	700	700
Wyma. mini. przekrój dla pow. zasilaj. i obiegu. (bez płasz. ciepl. pow.)	cm ²	1200/1400	1200/1400	1140/1370	620/750	620/750	620/750	620/750	620/750	930/1120	890/1070	
Certyfikaty i normy	Drzwiczki bez mechanizmu samoczynnego domykania (typ A)	✓	✓	✓	✓	✓	✓	✓	✓	✓	✓	
	Samodomykające się drzwiczki (typ A1)	✓	✓	✓	✓	✓	✓	✓	✓	✓	✓	
	Praca przy otwartych drzwiczkach	–	–	✓	–	–	–	–	–	–	✓	
	2 stopień BImSchV	✓	✓	✓	✓	✓	✓	✓	✓	✓	✓	
	15a B-VG	✓	–	✓*	✓	✓	✓	✓	✓	✓	✓	
Parametry techniczne otwartego paleniska	Przepływ masowy spalin	g/s	–	–	20,2	–	–	–	–	–	18,4	
	Temperatura spalin (na krótcu spalin)	°C	–	–	210	–	–	–	–	–	240	
	Temperatura spalin za NSHF	°C	–	–	–	–	–	–	–	–	–	
	Zapotrzebowanie powietrza do spalania	m ³ /h	–	–	207,5	–	–	–	–	–	199,8	
	Wymagany ciąg kominowy	Pa	–	–	10	–	–	–	–	–	10	
Parametry techniczne zamkniętego paleniska	Przepływ masowy spalin	g/s	9,55	12,91	12	6,6	8,6	9,3	8,9	10,4	7,53	8,8
	Temperatura spalin (na krótcu spalin)	°C	283	305	280	275	327 174 ← NSHF	350	283	305	255	340
	Wymagany ciąg kominowy	Pa	12	12	12	12	13	12	12	12	12	14
	CO ₂	%	10,1	10,9	8,2	9	9,2	11,2	8,8	9,5	9,2	9,7
	Wymagany Wymagana średnica wg M-FeuVo	cm	15	15	15	15	15	15	15	15	15	15
	Zapotrzebowanie powietrza do spalania	m ³ /h	31,3	44,7	41,8	21,1	31	32,7	29	37,6	25,8	28,4
Odstępy – Komora grzewcza	Do ściany komory grzewczej	cm	10	10	10	8	8	8	6	6	12	8
	Do podłogi	cm	–	–	–	0	0	0	12	12	–	–
Odstęp w obszarze promieniowania	z przodu	mm	1800	1800	800	1200	1200	1000	1500	1500	800	800
	z boku	mm	1800	1800	800	1200	1200	1000	800	800	800	800
	w tyle	mm	–	–	–	–	–	–	–	–	–	–
Izolacja termiczna (przykład – wełna mineralna wg AGI-132 Q)	Podłoga	cm	0	0	4	0	0	0	0	0	–	–
	Ściana tylna	cm	12	12	8	9	9	9	9	9	8	6
	Ściana boczna	cm	12	12	8	9	9	9	–	–	6	6
	Sufit	cm	–	–	–	–	–	–	12	12	–	–
	Dodatkowa ściana chroniąca	cm	10	10	10	10	10	10	10	10	10	10
Zastępczy materiał izolacyjny krzemian wapnia ***	Podłoga	cm	0	0	3	0	0	0	0	0	–	–
	Ściana tylna	cm	10	10	7	8	8	8	8	8	7	5
	Ściana boczna	cm	10	10	7	8	8	8	–	–	5	5
	Sufit	cm	–	–	–	–	–	–	10	10	–	–
Podział energii cieplnej	Konwekcja	%	53	53	51	63	63	63	40	40	56	52
	Szyba	%	47	47	49	37	37	37	60	60	44	48
	H ₂ O	%	0	0	0	0	0	0	0	0	0	0

* Spełnia przepisy 15a 2015 tylko z nasadką AT, Uwaga: wysokość przyłącza wylotu spalin + 160 mm

NSHF = dodatkowa powierzchnia grzewcza ← za  H₂O S = Urząd. ze zmniejsz. mocą dodatko atesto.

PL 34

*** Przykład SILCA 250KM: zatwierdzona izolacja zamienna wg DIBt nr Z-43.14-117 i CE 0432-CPD-420002242/2-6

Arte U-50h	Arte U-70h (Ø 200)	Arte U-70h (Ø 250)	Arte U-70h Export (Ø 200)	Arte U-70h Export (Ø 250)	Arte U-90h (Ø 200)	Arte U-90h (Ø 250)	Arte 3RL-60h (Ø 200)	Arte 3RL-60h (Ø 250)	Arte 3RL-60h Export (Ø 200)	Arte 3RL-60h Export (Ø 250)	Arte 3RL-80h (Ø 200)	Arte 3RL-80h (Ø 250)	Arte 3RL-100h
A+	A+	A+	A+	A+	A	A	A+	A+	A+	A+	A+	A+	A
9,3	11,4	11,4	15,6	15,6	13	13	10	10	13,4	13,4	11,4	11,4	11
6,5-12,1	10,9-20,3	10,9-20,3	10,9-20,3	10,9-20,3	9,1-16,9	9,1-16,9	7,0-13,0	7,0-13,0	9,4-17,4	9,4-17,4	8,0-14,8	8,0-14,8	7,7-14,3
>80	>80	>80	>80	>80	>78	>78	>80	>80	>80	>80	80	80	>78
250	200	250	200	250	200	250	200	250	200	250	200	250	250
250	200	250	200	250	200	250	200	250	200	250	200	250	250
200	-	200	-	200	-	200	-	200	-	200	-	200	-
235	342	342	342	342	392	392	264	264	264	264	337	337	381
700	700	700	700	700	700	700	700	700	700	700	700	700	700
560/680	650/1200	650/1200	650/1200	650/1200	940/1130	940/1130	650/860	650/860	650/860	650/860	830/990	830/990	930/1110
✓	✓	✓	✓	✓	✓	✓	✓	✓	✓	✓	✓	✓	✓
✓	✓	✓	✓	✓	✓	✓	✓	✓	✓	✓	✓	✓	✓
-	-	-	-	-	-	-	-	-	-	-	-	-	✓
✓	✓	✓	✓	✓	✓	✓	✓	✓	✓	✓	✓	✓	✓
✓	✓	✓	✓	✓	✓*	✓*	✓	✓	✓	✓	✓	✓	✓*
-	-	-	-	-	-	-	-	-	-	-	-	-	40
-	-	-	-	-	-	-	-	-	-	-	-	-	180
-	-	-	-	-	-	-	-	-	-	-	-	-	-
-	-	-	-	-	-	-	-	-	-	-	-	-	314,1
-	-	-	-	-	-	-	-	-	-	-	-	-	12
8,5	12	12	12	12	13,4	13,4	10,5	10,5	10,9	10,9	12,6	12,6	10,3
311	321	321	321	321	310	310	270	270	284	284	275	275	360
12	12	12	12	12	12	12	12	12	13	13	12	12	12
10,3	11	11	11	11	9,2	9,2	8,9	8,9	10,3	10,3	8,6	8,6	9,8
15	15	15	15	15	15	15	15	15	15	15	15	15	15
27,2	42,2	42,2	42,2	42,2	44	44	33,7	33,7	38,2	38,2	40,3	40,3	35,1
6	8	8	8	8	10	10	8	8	8	8	8	8	10
3,5	0	0	0	0	-	-	0	0	0	0	0	0	-
850	850	850	850	850	800	800	1180	1180	1180	1180	1440	1440	800
1000	1100	1100	1100	1100	800	800	880	880	880	880	900	900	800
-	-	-	-	-	-	-	-	-	-	-	-	-	-
0	-	-	-	-	4	4	0	0	0	0	0	0	4
7	7	7	7	7	6	6	7	7	7	7	9	9	8
-	-	-	-	-	4	4	-	-	-	-	-	-	-
-	-	-	-	-	-	-	-	-	-	-	0	0	-
10	10	10	10	10	10	10	10	10	10	10	10	10	10
0	-	-	-	-	3	3	0	0	0	0	0	0	3
6	6	6	6	6	5	5	6	6	6	6	8	8	8
-	-	-	-	-	3	3	-	-	-	-	-	-	-
-	-	-	-	-	-	-	-	-	-	-	0	0	-
31	32	32	32	32	36	36	32	32	32	32	35	35	42
69	68	68	68	68	64	64	68	68	68	68	65	65	58
0	0	0	0	0	0	0	0	0	0	0	0	0	0

		Speedy Ph	Magic	Mini R1V RLU	Mini Z1 RLU	Mini S RLU	Mini Sh RLU	Varia 1V RLU 51	Varia 1V RLU 57	Varia 1V S RLU 51	Varia 1V S RLU 57
Ogólne dane	Klasa efektywności energetycznej	A+	A+	A+	A	A	A	A+	A+	A+	A+
	Moc znamionowa	7	12	5,2	7	7	7	11	11	7	7
	Zakres mocy cieplnej	4,9-9,1	8,4-15,6	4,5-6,8	4,9-9,1	4,9-9,1	4,9-9,1	7,7-14,3	7,7-14,3	4,9-9,1	4,9-9,1
	Wskaźnik sprawności %	>80	80	80	>78	>78	>78	>80	80	>80	>80
	Zalecana średnica kolumna mm	180	180	180	180	180	180	200	200	200	200
	Wylot spalin Ø mm	180	180	180	180	180	180	200	200	200	200
	Możliwy wylot spalin Ø mm	–	–	–	–	–	–	180	180	180	180
	Masa (ok.) kg	210	305	121	164	142	142	217	225	217	225
	Wyma. mini. przekrój dla pow. zasilaj. i obiegu. (z płasz. ciepl. pow.) cm ²	700	–	700	700	700	700	700	700	700	700
Wyma. mini. przekrój dla pow. zasilaj. i obiegu. (bez płasz. ciepl. pow.) cm ²	630/750	260/430	780/850	950/1140	810/980	810/980	1420/1710	1420/1710	900/1090	900/1090	
Certyfikaty i normy	Drzwiczki bez mechanizmu samoczynnego domykania (typ A)	✓	✓	–	–	–	–	–	–	–	–
	Samodomykające się drzwiczki (typ A1)	✓	✓	✓	✓	✓	✓	✓	✓	✓	✓
	Praca przy otwartych drzwiczkach	–	–	–	–	–	–	–	–	–	–
	2 stopień BlmSchV	✓	✓	✓	✓	✓	✓	✓	✓	✓	✓
	15a B-VG	✓	✓	✓	–	–	–	–	✓	✓	✓
Parametry techniczne otwartego paleniska	Przepływ masowy spalin g/s	–	–	–	–	–	–	–	–	–	–
	Temperatura spalin (na króćcu spalin) °C	–	–	–	–	–	–	–	–	–	–
	Temperatura spalin za NSHF °C	–	–	–	–	–	–	–	–	–	–
	Zapotrzebowanie powietrza do spalania m ³ /h	–	–	–	–	–	–	–	–	–	–
	Wymagany ciąg kominowy Pa	–	–	–	–	–	–	–	–	–	–
Parametry techniczne zamkniętego paleniska	Przepływ masowy spalin g/s	5,7	9	4,73	7,5	8,8	8,8	9,57	8,95	5,6	5,6
	Temperatura spalin (na króćcu spalin) °C	290	370	358	330	290	290	288	305	300	300
	Wymagany ciąg kominowy Pa	12	11	12	12	12	12	12	12	12	12
	CO ₂ %	10,5	11,6	9,8	8,6	7,9	7,9	10,9	11,8	10,3	10,3
	Wymagany Wymagana średnica wg M-FeuVo cm	15	15	–	–	–	–	–	–	–	–
	Zapotrzebowanie powietrza do spalania m ³ /h	20,1	31,6	16,2	25,5	27,6	27,6	30,7	28,3	19,9	19,9
Odstępy – Komora grzewcza	Do ściany komory grzewczej cm	6	9	9	10	10	10	10	10	7	7
	Do podłogi cm	–	–	–	–	–	–	–	–	–	–
Odstęp w obszarze promieniowania	z przodu mm	800	1100	800	800	800	800	1800	1800	800	800
	z boku mm	–	–	–	–	–	–	–	–	–	–
	w tyle mm	–	–	–	–	–	–	–	–	–	–
Izolacja termiczna (przykład – wełna mineralna wg AGI-132 Q)	Podłoga cm	0	–	0	–	–	–	0	0	–	–
	Ściana tylna cm	5	8	9	6	6	6	10	8	11	11
	Ściana boczna cm	5	–	9	6	6	6	10	10	11	11
	Sufit cm	–	–	–	–	–	–	–	–	–	–
	Dodatkowa ściana chroniąca cm	10	10	10	10	10	10	10	10	10	10
Zastępczy materiał izolacyjny krzemian wapnia ***	Podłoga cm	0	–	0	–	–	–	0	0	–	–
	Ściana tylna cm	4	7	8	5	5	5	9	7	9	9
	Ściana boczna cm	4	–	8	5	5	5	9	9	9	9
	Sufit cm	–	–	–	–	–	–	–	–	–	–
Podział energii cieplnej	Konwekcja %	40	47	62	68	58	58	65	62	65	65
	Szyba %	60	53	38	32	42	42	35	38	35	35
	H ₂ O %	0	0	0	0	0	0	0	0	0	0

* Spełnia przepisy 15a 2015 tylko z nasadką AT, Uwaga: wysokość przyłącza wylotu spalin + 160 mm

NSHF = dodatkowa powierzchnia grzewcza ← za  H₂O S = Urządź. ze zmniejsz. mocą dodatko atesto.

PL 36

*** Przykład SILCA 250KM: zatwierdzona izolacja zamienna wg DIBt nr Z-43.14-117 i CE 0432-CPD-420002242/2-6

Varia 1Vh RLU 51	Varia 1Vh RLU 57	Varia AS RLU	Varia ASH RLU	Varia Sh RLU	Varia M-80h RLU	Varia Bh RLU	Arte 1Vh-66 RLU	Varia FD RLU	Varia 2L-55h / 2R-55h RLU	Varia 2L-62h / 2R-62h RLU	Varia 1V H ₂ O	Varia 1V H ₂ O Export	Varia 1V H ₂ O XL
A+	A+	A+	A+	A+	A	A	A+	A+	A+	A+	A+	A+	A+
11	11	7	7	11	9	10,4	6,6	11,6	7	6,9	8 5	11 6	9 6
7,7-14,3	7,7-14,3	4,9-9,1	4,9-9,1	7,7-14,3	6,3-11,7	7,3-13,5	4,6-8,6	8,1-15,1	4,9-9,1	4,8-9,0	5,6-10,4	7,7-14,3	6,3-11,7
>80	>80	>80	>80	80	>78	>78	>85	80	80	>80	>80	>80	>85
200	200	180	180	200	200	250	180	250	180	180	180	180	200
200	200	180	180	200	200	250	180	250	180	180	180	180	200
180	180	-	-	180	180	200	-	-	-	-	-	-	180
282	288	166	209	272	291	350	243	212	200	206	336	336	341
700	700	700	700	700	700	700	700	700	700	700	-	-	-
1420/1710	1420/1710	1200/1000	1200/1000	1550/1860	1090/1310	1270/1520	770/970	1270/1060	860/985	800/900	800/1000	800/1000	800/1000
-	-	-	-	-	-	-	-	-	-	-	✓	✓	✓
✓	✓	✓	✓	✓	✓	✓	✓	✓	✓	✓	✓	✓	✓
-	-	-	-	-	-	-	-	-	-	-	-	-	-
✓	✓	✓	✓	✓	✓	✓	✓	✓	✓	✓	✓	✓	✓
✓	✓	✓	✓	✓	-	-	✓	✓	✓	✓	✓	✓	✓
-	-	-	-	-	-	-	-	-	-	-	-	-	-
-	-	-	-	-	-	-	-	-	-	-	-	-	-
-	-	-	-	-	-	-	-	-	-	-	-	-	-
-	-	-	-	-	-	-	-	-	-	-	-	-	-
-	-	-	-	-	-	-	-	-	-	-	-	-	-
8,1	7,6	7	7	9,45	9,1	9,46	5	12,3	6,1	6,1	6,7	10,4	7,5
335	315	275	275	300	310	311	241	305	325	288	240	250	220
12	12	12	12	11	12	12	12	12	12	12	12	12	12
12,1	12,6	8,4	8,4	10,1	8,9	10,3	11,6	8,9	10,8	10,2	9,6	8,6	9,7
-	-	-	-	-	-	-	-	-	-	-	15	15	15
27,1	25,7	25	25	33,1	31,6	31,4	15,9	39,6	19,7	20,1	24	37	26,3
8	8	10	10	10	8	6	6	6	10	10	6	6	6
0	0	-	-	-	-	-	0	-	-	3,6	-	-	-
1900	1900	1400	1400	800	800	1500	1750	1700	800	1000	1500	1500	1500
-	-	-	-	-	-	-	-	-	800	700	-	-	-
-	-	-	-	-	-	-	-	1700	-	-	-	-	-
-	-	0	0	0	0	0	0	-	0	0	0	0	0
12	12	10	10	8	8	10	9	-	10	12	6	6	6
12	12	10	10	6	8	6	9	7	6	12	6	6	6
-	-	-	-	-	-	-	-	-	-	7	-	-	-
10	10	10	10	10	10	10	10	10	10	10	10	10	10
-	-	0	0	0	0	0	0	-	0	0	0	0	0
10	10	9	9	7	7	9	8	-	9	10	5	5	5
10	10	9	9	5	7	5	8	6	5	10	5	5	5
-	-	-	-	-	-	-	-	-	-	6	-	-	-
56	54	59	59	57	60	53	76	48	42	42	2	10	15
44	46	41	41	43	40	47	24	52	58	58	35	35	18
0	0	0	0	0	0	0	0	0	0	0	63	55	67

		Varia 1V H ₂ O XL Export	Varia 1V H ₂ O XXL	Varia 1V H ₂ O XXL Export	Varia 1Vh H ₂ O	Varia 1Vh H ₂ O Export	Varia 1Vh H ₂ O XL	Varia 1Vh H ₂ O XL Export	Varia 1Vh H ₂ O XXL	Varia 1Vh H ₂ O XXL Export	Varia Ah H ₂ O
Ogólne dane	Klasa efektywności energetycznej	A+	A+	A+	A+	A+	A+	A+	A+	A+	A+
	Moc znamionowa	12 🔥 8,5	15 🔥 11	21 🔥 15	8 🔥 5	11 🔥 6	9 🔥 6	12 🔥 8,5	15 🔥 11	21 🔥 15	10,4 🔥 7,2
	Zakres mocy cieplnej	8,4-15,6	10,5-19,5	14,7-21,2	5,6-10,4	7,7-14,3	6,3-11,7	8,4-15,6	10,5-19,5	14,7-21,2	7,3-13,5
	Wskaźnik sprawności	>80	>85	>85	>80	>80	>85	>80	>85	>85	>85
	Zalecana średnica kolumna	mm 200	200	200	180	180	200	200	200	200	200
	Wylot spalin Ø	mm 200	200	200	180	180	200	200	200	200	200
	Możliwy wylot spalin Ø	mm 180	180	180	–	–	180	180	180	180	180
	Masa (ok.)	kg 341	351	351	374	374	379	379	389	389	471
	Wyma. mini. przekrój dla pow. zasilaj. i obiegu. (z płasz. ciepl. pow.)	cm ² –	–	–	–	–	–	–	–	–	–
Wyma. mini. przekrój dla pow. zasilaj. i obiegu. (bez płasz. ciepl. pow.)	cm ² 800/1000	800/1000	800/1000	800/1000	800/1000	800/1000	800/1000	800/1000	800/1000	250/300	
Certyfikaty i normy	Drzwiczki bez mechanizmu samoczynnego domykania (typ A)	✓	✓	✓	✓	✓	✓	✓	✓	✓	✓
	Samodomykające się drzwiczki (typ A1)	✓	✓	✓	✓	✓	✓	✓	✓	✓	✓
	Praca przy otwartych drzwiczkach	–	–	–	–	–	–	–	–	–	–
	2 stopień BImSchV	✓	✓	✓	✓	✓	✓	✓	✓	✓	✓
Parametry techniczne otwartego paleniska	15a B-VG	✓	✓	✓	✓	✓	✓	✓	✓	✓	✓
	Przepływ masowy spalin	g/s –	–	–	–	–	–	–	–	–	–
	Temperatura spalin (na króćcu spalin)	°C –	–	–	–	–	–	–	–	–	–
	Temperatura spalin za NSHF	°C –	–	–	–	–	–	–	–	–	–
	Zapotrzebowanie powietrza do spalania	m ³ /h –	–	–	–	–	–	–	–	–	–
	Wymagany ciąg kominowy	Pa –	–	–	–	–	–	–	–	–	–
Parametry techniczne zamkniętego paleniska	Przepływ masowy spalin	g/s 10,8	13,1	14,8	6,7	10,4	7,5	10,8	13,1	14,8	8
	Temperatura spalin (na króćcu spalin)	°C 235	225	240	240	250	220	235	225	240	230
	Wymagany ciąg kominowy	Pa 12	12	12	12	12	12	12	12	12	12
	CO ₂	% 9,1	8,9	10,9	9,6	8,6	9,7	9,1	8,9	10,9	11,1
	Wymagany Wymagana średnica wg M-FeuVo	cm 15	15	15	15	15	15	15	15	15	15
	Zapotrzebowanie powietrza do spalania	m ³ /h 38	48,2	55	24	37	26,3	38	48,2	55	26,5
Odstępy – Komora grzewcza	Do ściany komory grzewczej	cm 6	6	6	6	6	6	6	6	6	6
	Do podłogi	cm –	–	–	–	–	–	–	–	–	–
Odstęp w obszarze promieniowania	z przodu	mm 1500	1500	1500	1500	1500	1500	1500	1500	1500	800
	z boku	mm –	–	–	–	–	–	–	–	–	–
	w tyle	mm –	–	–	–	–	–	–	–	–	–
Izolacja termiczna (przykład – wełna mineralna wg AGI-132 Q)	Podłoga	cm 0	0	0	0	0	0	0	0	0	0
	Ściana tylna	cm 6	6	6	6	6	6	6	6	6	5
	Ściana boczna	cm 6	6	6	6	6	6	6	6	6	5
	Sufit	cm –	–	–	–	–	–	–	–	–	–
	Dodatkowa ściana chroniąca	cm 10	10	10	10	10	10	10	10	10	10
Zastępczy materiał izolacyjny krzemian wapnia ***	Podłoga	cm 0	0	0	0	0	0	0	0	0	0
	Ściana tylna	cm 5	5	5	5	5	5	5	5	5	4
	Ściana boczna	cm 5	5	5	5	5	5	5	5	5	4
	Sufit	cm –	–	–	–	–	–	–	–	–	–
Podział energii cieplnej	Konwekcja	% 11	9	11	2	10	15	11	9	11	15
	Szyba	% 18	18	18	35	35	18	18	18	18	16
	H ₂ O	% 71	73	71	63	55	67	71	73	71	69

* Spełnia przepisy 15a 2015 tylko z nasadką AT, Uwaga: wysokość przyłącza wylotu spalin + 160 mm

NSHF = dodatkowa powierzchnia grzewcza ← za 🔥 H₂O S = Urząd. ze zmniejsz. mocą dodatko atesto.

PL 38

*** Przykład SILCA 250KM: zatwierdzona izolacja zamienna wg DIBt nr Z-43.14-117 i CE 0432-CPD-420002242/2-6

Varia Ah H ₂ O Export	Varia FD H ₂ O	Varia FD H ₂ O Export	Varia FD H ₂ O Export	Varia FDh H ₂ O	Varia FDh H ₂ O Export	Varia FDh H ₂ O Export	Varia A-FDh H ₂ O	Varia A-FDh H ₂ O Export	Varia 2L-55h / 2R-55h H ₂ O	Varia 2L-55h H ₂ O / 2R-55h H ₂ O Export	Varia 2Lh /2Rh H ₂ O	Varia 2Lh H ₂ O / 2Rh H ₂ O Export	LK XS 500 D4
A+	A+	A+	A+	A+	A+	A+	A+	A+	A+	A+	A+	A+	A+
14 9,8	10 6,4	15 9,4	21 13,2	10 6,4	15 9,4	21 13,2	10,4 6,2	15 9	7 4,2	12 7,2	10,4 5,9	14,7 8,4	4
9,8-18,2	7,0-13,0	10,5-19,5	14,7-21,2	7,0-13,0	10,5-19,5	14,7-21,2	7,3-13,5	10,5-19,5	4,9-9,1	8,4-15,6	7,3-13,5	10,3-19,1	4,0-5,2
>80	>80	85	>85	>80	85	>85	>80	>85	> 85	> 80	>80	>80	>80
200	200	200	200	200	200	200	200	200	180	180	200	200	130
200	200	200	200	200	200	200	200	200	180	180	200	200	130
180	-	-	-	-	-	-	-	-	-	-	180	180	-
471	352	352	352	413	413	413	424	424	384	384	367	367	54
-	-	-	-	-	-	-	-	-	-	-	-	-	-
250/300	210/250	210/250	210/250	210/250	210/250	210/250	400/480	560/670	350/300	350/300	500/450	500/450	400/450
✓	✓	✓	✓	✓	✓	✓	✓	✓	✓	✓	✓	✓	-
✓	✓	✓	✓	✓	✓	✓	✓	✓	✓	✓	✓	✓	✓
-	-	-	-	-	-	-	-	-	-	-	-	-	-
✓	✓	✓	✓	✓	✓	✓	✓	✓	✓	✓	✓	✓	✓
✓	✓	✓	✓	✓	✓	✓	✓	✓	-	-	✓	✓	✓
-	-	-	-	-	-	-	-	-	-	-	-	-	-
-	-	-	-	-	-	-	-	-	-	-	-	-	-
-	-	-	-	-	-	-	-	-	-	-	-	-	-
-	-	-	-	-	-	-	-	-	-	-	-	-	-
-	-	-	-	-	-	-	-	-	-	-	-	-	-
13,3	14,3	14,7	17	14,3	14,7	17	10,1	13	7,4	11	10,8	12,2	3,8
250	202	217	226	202	217	226	260	240	230	235	285	265	252
12	12	11	13	12	11	13	12	12	12	12	12	12	12
9,2	6,2	8,5	9,8	6,2	8,5	9,8	8,7	10,3	7,9	8,5	8,2	8,2	10,2
15	15	15	15	15	15	15	15	15	15	15	15	15	13
44,4	47,6	50,6	60,8	47,6	50,6	60,8	35,3	41,6	25,3	40,5	37,6	53,4	11,8
6	6	6	6	6	6	6	6	6	3	3	3	3	-
-	-	-	-	-	-	-	-	-	-	-	-	-	-
800	800	800	800	800	800	800	800	800	800	800	800	800	925
-	-	-	-	-	-	-	-	-	800	800	800	800	-
-	800	800	800	800	800	800	800	800	-	-	-	-	-
0	0	0	0	0	0	0	-	-	0	0	-	-	-
5	-	-	-	-	-	-	-	-	4	4	4	4	10
5	12	12	12	12	12	12	6	6	4	4	4	4	10
-	-	-	-	-	-	-	-	-	-	-	-	-	-
10	10	10	10	10	10	10	10	10	10	10	10	10	10
0	0	0	0	0	0	0	-	-	0	0	-	-	-
4	-	-	-	-	-	-	-	-	3	3	3	3	9
4	10	10	10	10	10	10	10	5	5	3	3	3	9
-	-	-	-	-	-	-	-	-	-	-	-	-	-
14	3	4	21	3	4	21	19	19	13	13	6	6	48
16	33	33	33	33	33	33	21	21	27	27	37	37	52
70	64	63	46	64	63	46	60	60	60	60	57	57	0

		LK XS 500 E6	LK S 600 D5	LK S 600 E5	LK M 700 D6	LK M 700 E7	LK L 800 D8	LK L 800 E10	LK XL 900 D11	LK XL 900 E14	Kaseta kominkowa mała	Kaseta kominkowa duża
Ogólne dane	Klasa efektywności energetycznej	A+	A+	A+	A+	A+	A+	A+	A	A	A+	A+
	Moc znamionowa	4,6	4,9	4,9	5,9	6,9	7,9	9,9	10,5	14	6	8
	Zakres mocy cieplnej	4,5-6,0	4,5-6,4	4,5-6,4	4,5-7,7	4,8-9,0	5,5-10,3	6,9-12,9	7,4-13,7	9,8-18,2	4,5-7,8	5,6-10,4
	Wskaźnik sprawności %	>80	>80	>80	>80	>80	>80	80	>79	>78	>80	80
	Zalecana średnica kominna mm	130	150	150	150	150	180	180	200	200	-	-
	Wylot spalin Ø mm	130	150	150	150	150	180	180	200	200	-	-
	Możliwy wylot spalin Ø mm	-	-	-	-	-	-	-	-	-	-	-
	Masa (ok.) kg	54	83	83	103	103	130	130	150	150	-	-
	Wyma. mini. przekrój dla pow. zasilaj. i obiegu. (z płasz. ciepl. pow.) cm ²	-	-	-	-	-	-	-	-	-	-	-
Wyma. mini. przekrój dla pow. zasilaj. i obiegu. (bez płasz. ciepl. pow.) cm ²	400/450	400/450	400/450	400/450	400/450	400/450	400/450	400/450	400/450	-	-	
Certyfikaty i normy	Drzwiczki bez mechanizmu samoczynnego domykania (typ A)	-	-	-	-	-	-	-	-	-	-	-
	Samodomykające się drzwiczki (typ A1)	✓	✓	✓	✓	✓	✓	✓	✓	✓	✓	✓
	Praca przy otwartych drzwiczkach	-	-	-	-	-	-	-	-	-	-	-
	2 stopień BlmSchV	✓	✓	✓	✓	✓	✓	✓	✓	✓	✓	✓
15a B-VG	✓	✓	✓	✓	✓	✓	✓	✓	✓	✓	✓	
Parametry techniczne otwartego paleniska	Przepływ masowy spalin g/s	-	-	-	-	-	-	-	-	-	-	-
	Temperatura spalin (na króćcu spalin) °C	-	-	-	-	-	-	-	-	-	-	-
	Temperatura spalin za NSHF °C	-	-	-	-	-	-	-	-	-	-	-
	Zapotrzebowanie powietrza do spalania m ³ /h	-	-	-	-	-	-	-	-	-	-	-
	Wymagany ciąg kominowy Pa	-	-	-	-	-	-	-	-	-	-	-
Parametry techniczne zamkniętego paleniska	Przepływ masowy spalin g/s	3,8	4,5	4,5	5	5	6,5	9	10	12	4,68	7,24
	Temperatura spalin (na króćcu spalin) °C	252	335	335	355	370	360	340	330	365	269	268
	Wymagany ciąg kominowy Pa	12	12	12	12	12	12	12	12	13	12	12
	CO ₂ %	10,2	9,4	9,4	10,9	12,2	10,5	10,5	9,4	10,8	11,8	9,9
	Wymagany Wymagana średnica wg M-FeuVo cm	13	15	15	15	15	15	15	15	15	-	-
	Zapotrzebowanie powietrza do spalania m ³ /h	13,6	15,5	15,5	16,2	16,6	20,2	36,5	34,3	40,3	14,8	24,6
Odstępy – Komora grzewcza	Do ściany komory grzewczej cm	-	-	-	-	-	-	-	-	-	-	-
	Do podłogi cm	-	-	-	-	-	-	-	-	-	-	-
Odstęp w obszarze promieniowania	z przodu mm	925	1200	1200	1400	1400	1600	1600	1700	1700	800	800
	z boku mm	-	-	-	-	-	-	-	-	-	-	-
	w tyle mm	-	-	-	-	-	-	-	-	-	-	-
Izolacja termiczna (przykład – wełna mineralna wg AGI-132 Q)	Podłoga cm	-	0	0	0	0	0	0	0	0	6	6
	Ściana tylna cm	10	16	16	15	15	15	15	14	14	6	6
	Ściana boczna cm	10	8	8	9	9	8	8	7	7	6	6
	Sufit cm	-	12	12	11	11	13	13	13	13	-	-
	Dodatkowa ściana chroniąca cm	10	10	10	10	10	10	10	10	10	10	10
Zastępczy materiał izolacyjny krzemian wapnia ***	Podłoga cm	-	0	0	0	0	0	0	0	0	5	5
	Ściana tylna cm	9	14	14	13	13	13	13	12	12	5	5
	Ściana boczna cm	9	9	9	10	10	9	9	8	8	5	5
	Sufit cm	-	10	10	9	9	11	11	11	11	-	-
Podział energii cieplnej	Konwekcja %	48	48	48	49	49	49	49	49	49	-	-
	Szyba %	52	52	52	51	51	51	51	51	51	-	-
	H ₂ O %	0	0	0	0	0	0	0	0	0	-	-

* Spełnia przepisy 15a 2015 tylko z nasadką AT, Uwaga: wysokość przyłącza wylotu spalin + 160 mm

NSHF = dodatkowa powierzchnia grzewcza ← za  H₂O S = Urząd. ze zmniejsz. mocą dodatkowo atesto.

PL 40

*** Przykład SILCA 250KM: zatwierdzona izolacja zamienna wg DIBt nr Z-43.14-117 i CE 0432-CPD-420002242/2-6

		Renova B-Air	Nova F-Air	Renova C-44 Drewno	Renova C-44 Węgiel brunatny	Renova Cs-42 Drewno	Renova Cs-42 Węgiel brunatny	Renova Cs-50 Drewno	Renova Cs-50 Węgiel brunatny	Nova E H ₂ O	Renova A H ₂ O
Ogólne dane	Klasa efektywności energetycznej	A+	A+	A+	A+	A+	A+	A+	A+	A+	A+
	Moc znamionowa	8,8	10,1	8,5	7,8	6,5	6,5	7	7	14 9	13,4 6,9
	Zakres mocy cieplnej	6,2-11,4	7,1-13,1	6,0-11,1	5,5-10,1	4,6-8,5	4,6-8,5	4,9-9,1	4,9-9,1	9,8-18,2	9,4-17,4
	Wskaźnik sprawności %	>85	>85	>85	>85	>85	>85	>85	>85	>85	>85
	Zalecana średnica kominia mm	180	180	160	160	160	160	160	160	180	180
	Wylot spalin ∅ mm	180	180	160	160	160	160	160	160	180	180
	Możliwy wylot spalin ∅ mm	145/150/160	145/150/160	145/150/180	145/150/180	145/150/180	145/150/180	150	150	-	-
	Masa (ok.) kg	140	195	110	110	105	105	107	107	297	190
	Wyma. mini. przekrój dla pow. zasilaj. i obiego. (z płasz. ciepl. pow.) cm ²	-	-	-	-	-	-	-	-	-	-
	Wyma. mini. przekrój dla pow. zasilaj. i obiego. (bez płasz. ciepl. pow.) cm ²	1060/1280	1580/1900	1170/1080	1170/1080	990/1080	990/1080	990/1080	990/1080	990/990	1215/978
Badania i wartości	Drzwiczki bez mechanizmu samoczynnego domykania (typ A)	-	-	-	-	-	-	-	-	-	-
	Samodomykające się drzwiczki (typ A1)	✓	✓	✓	✓	✓	✓	✓	✓	✓	✓
	Praca przy otwartych drzwiczkach	-	-	-	-	-	-	-	-	-	-
	2 stopień BlmSchV	✓	✓	✓	✓	✓	✓	✓	✓	✓	✓
	15a B-VG	✓	✓	✓	✓	✓	✓	✓	✓	✓	✓
Parametry techniczne zamkniętego paleniska	Przepływ masowy spalin g/s	9,4	9,2	8,2	9,1	6,9	8,8	6,5	7,8	12,7	12,8
	Temperatura spalin (na króćcu spalin) °C	357	355	495 142 ← NSHF	483 142 ← NSHF	478 155 ← NSHF	434 151 ← NSHF	442 175 ← NSHF	408 176 ← NSHF	Abg. ↑ 193 Abg. → 340 166 ← NSHF	362 165 ← NSHF
	Wymagany ciąg kominowy Pa	12	12	12	12	12	12	12	12	12	12
	CO ₂ %	7	8,1	7,7	7,1	7,6	6,6	8,3	7,5	8,2	7,7
	Wymagana średnica wg M-FeuVo cm	15	15	15	15	-	-	-	-	15	15
	Zapotrzebowanie powietrza do spalania m ³ /h	34,7	34,1	30,3	31,4	22,9	28	22,8	26,5	46,3	47,3
Parametry techniczne do obliczenia kominia	Przepływ masowy spalin g/s	25	26	20	20	8,1	8,1	8,9	8,9	25	25
	Temperatura spalin (na króćcu wkładu grzewczego) °C	590	600	650	650	420	420	480	480	520	480
	Wymagany ciąg kominowy Pa	15	15	15	15	15	15	15	15	14	12
	CO ₂ %	~ 9	~ 9	~ 9	~ 9	~ 9	~ 9	~ 9	~ 9	~ 9	~ 9
	Ilość paliwa kg/h	7	8	4	4	3,5	3,5	3,9	3,9	10	8
	Zapotrzebowanie powietrza do spalania m ³ /h	68	77	41	41	39	39	40	40	103	82
Odstęp - komora grzewcza	Do ściany komory grzewczej cm	10	6	15	15	18	18	18	18	6	6
	Do podłogi cm	22,8	16	23	23	12,5	12,5	12,5	12,5	19,8	18
Odstęp w obrębie promieniowania szyby	z przodu mm	1000	1000	1000	1000	1100	1100	1100	1100	1000	700
	z boku mm	-	-	-	-	-	-	-	-	-	-
	w tyle mm	-	-	-	-	-	-	-	-	-	-
Izolacja termiczna (przykład: maty z wełny mineralnej wg AGI-Q 132)	Podłoga cm	0	-	0	0	0	0	0	0	0	0
	Ściana tylna cm	11	11	13	13	9	9	9	9	9	12
	Ścianka boczna cm	11	11	13	13	9	9	9	9	9	12
	Sufit cm	17	17	19	19	14	14	14	14	9	9
	Dodatkowa ściana chroniąca cm	10	10	10	10	10	10	10	10	10	10
Izolacja termiczna (przykład: krzemian wapnia wg EN 13501-2 ***)	Podłoga cm	0	-	0	0	0	0	0	0	0	0
	Ściana tylna cm	8	8	10	10	7	7	7	7	7	9
	Ścianka boczna cm	8	8	10	10	7	7	7	7	7	9
	Dodatkowa ściana chroniąca cm	10	10	10	10	10	10	10	10	10	10
	Jako zami. dla dod. ściany chroniąc. i izolacji termicz. dla ściany montażowej cm	9	9	11	11	8	8	8	8	8	10
	Jako zami. dla dod. ściany chroniąc. i izolacji termicz. dla ściany bocznej cm	9	9	11	11	8	8	8	8	8	10
Podział energii cieplnej	Konwekcja %	60	78	59	59	61	61	59	59	14	26
	Szyba %	40	22	41	41	39	39	41	41	22	23
	H ₂ O %	0	0	0	0	0	0	0	0	64	51



Руководство по сборке

Premium Edition | Топочные элементы





ПРЕДИСЛОВИЕ — ФИЛОСОФИЯ КАЧЕСТВА

Вы приняли решение приобрести топку Spartherm. Благодарим вас за доверие.

В мире изобилия и массового производства мы связываем свое название с кредо нашего владельца, г-на Герхарда Манфреда Рокоссы:

«Высокое техническое качество в сочетании с современным дизайном и работа на благо клиента для достижения его удовлетворенности и рекомендации нашей продукции другим покупателям».

Мы предлагаем вам первоклассные продукты, вызывающие у ваших покупателей эмоции и затрагивающие такие чувства, как чувство защищенности, безопасности и уюта. Чтобы достичь данных целей, рекомендуем вам внимательно прочитать руководство по сборке для быстрого и всестороннего ознакомления с этим продуктом. Кроме информации о монтаже руководство также содержит важные указания по эксплуатации для обеспечения безопасности и сохранения стоимости топки, а также дает полезные советы и рекомендации. Если у вас возникли дополнительные вопросы или проблемы, обращайтесь к непосредственно к нам. Мы всегда рады вашим вопросам, идеям и критике.

Мы желаем вам много радости при сборке наших топков и наслаждения от завораживающей красоты пламени.

Ваша команда SPARTHERM

Г.М. Рокосса

СОДЕРЖАНИЕ РУКОВОДСТВА ПО СБОРКЕ

1. ОБЩАЯ ИНФОРМАЦИЯ	4	5.4.1 Толщина изоляционного материала	16
1.1 Функция закрывания дверцы топки	5	5.4.2 Облицовка подлежащих защите стен	17
1.1.1 Изменение функции закрывания дверцы топки	5		
1.2 Изменение видов закрывания дверцы	6		
1.2.1 Поворотная дверца топочной камеры	6	6. УКАЗАНИЯ ПО СБОРКЕ	18
1.2.2 Подъемная дверца топочной камеры в не смонтированном состоянии	7	6.1 Важные указания по сборке с наружной накладкой	18
1.2.3 Подъемная дверца топочной камеры в смонтированном состоянии	8	6.2 Температурный шов между обшивкой и топкой	20
1.3 Порядок монтажа	9	6.3 Фартук камина	21
		6.4 Соединительный элемент	21
		6.5 Теплоотдача	21
		6.5.1 Воздухонагревательные системы	21
		6.5.2 Каминные с дополнительно устроенными ходами	22
		6.5.3 Закрытая обшивка камина	22
2. ОСНОВНЫЕ ТРЕБОВАНИЯ ДЛЯ МОНТАЖА КАМИНА	9		
		7. ОБЩИЕ УКАЗАНИЯ ПО СБОРКЕ ДЛЯ ПОМЕЩЕНИЙ УСТАНОВКИ ИЗ НЕГОРЮЧИХ СТРОИТЕЛЬНЫХ МАТЕРИАЛОВ	22
3. ПОМЕЩЕНИЕ ДЛЯ УСТАНОВКИ И ПОДАЧА ВОЗДУХА ДЛЯ ГОРЕНИЯ	9	7.1 Полы и установочные стены	23
3.1 Основные требования к помещению для установки	9	7.2 Полы, установочные стены и потолок	23
3.3 Каминные не разрешается устанавливать	10		
3.4 Подача воздуха для горения	10	8. ОБЩИЕ УКАЗАНИЯ ПО СБОРКЕ ДЛЯ ПОМЕЩЕНИЙ УСТАНОВКИ ИЗ ГОРЮЧИХ СТРОИТЕЛЬНЫХ МАТЕРИАЛОВ	24
		8.1 Полы, установочные стены и потолок	24
4. ЗАПОРНОЕ УСТРОЙСТВО В ДЫМОХОДЕ	11	8.2 Изоляция	25
4.1 Дросселирующее устройство	11	9. ОЧИСТКА КАМИНОВ	25
5. ПРОТИВОПОЖАРНАЯ ЗАЩИТА У КАМИНА / В КАМИНЕ	11	10. ОСОБЫЕ УКАЗАНИЯ ДЛЯ ТОПОК SPARTHERM	25
5.1 Особые меры противопожарной защиты	11	10.1 Патрубок отходящих газов	25
5.1.1 Напольные покрытия рядом с топкой	11	10.2 Топка с подъемной дверцей топочной камеры	26
5.1.2 Горючие конструктивные элементы	13	10.3 Приспособления для переноски	26
5.1.3 ТОПОК - Область излучения	14		
5.1.3 Выступающие балки из твердой древесины	16		
5.2 Несущие конструктивные элементы из бетона и железобетона	16		
5.3 Деревянные балки	16		
5.4 Изоляционные слои	16		
		11. ТЕХНИЧЕСКИЕ ХАРАКТЕРИСТИКИ	27

1. ОБЩАЯ ИНФОРМАЦИЯ

Настоящее руководство по сборке соответствует требованиям стандарта DIN EN 13229 «Камины открытые и каминные вставки, работающие на твердом топливе».

Необходимо соблюдать национальные и региональные предписания, стандарты, требования к методам работы и материалам. Конечно же, наши топки соответствуют критериям качества нашей компании от входного контроля материалов и до приемки перед отгрузкой.

Дети, пожилые или немощные люди:

Как и у всех типов отопительных устройств, рекомендуется предусмотреть приспособление для защиты этих групп, поскольку смотровое стекло и элементы футеровки камина могут нагреваться до очень высокой температуры!

➔ Опасность получения ожога! ⬅

Категорически запрещается оставлять без надзора таких людей у горячей или только что погасшей топки! Необходимо указать таким людям на данный источник опасности.

Запрещается ставить или класть горючие предметы на свободные поверхности камина. Запрещается вешать белье для сушки на нагревательные панели камина. Вешалки для сушки одежды разрешается устанавливать только за пределами зоны теплового излучения!

Вследствие горения высвобождается тепловая энергия, которая ведет к сильному нагреву камина, а также поверхностей, ручки дверцы и органов управления, стекла и т. д. Запрещается прикасаться к ним или использовать их без соответствующей защиты (например, **прилагаемой теплозащитной рукавицы**).

Запрещается изменять конструкцию топки! В частности, запрещается размещать какие-либо встраиваемые детали в топочной камере, дымоходах или местах горения, если эти детали недвусмысленно не

разрешены к применению компанией SPARTHERM. Без такого явно выраженного согласия изменение конструкции топки ведет к аннулированию гарантии и разрешения на эксплуатацию.

Вытяжные колпаки, вентиляционные системы и т. д., установленные в одном помещении или связанных помещениях, могут отрицательно повлиять на работу топки (вплоть до попадания дыма в жилое помещение) и поэтому не должны использоваться одновременно с топкой без принятия соответствующих мер.

При эксплуатации нескольких топок в одном помещении или в одной воздушной системе необходимо обеспечить достаточный приток воздуха для горения!

Речь в данном случае идет о топке периодического горения, т. е. длительное горение достигается посредством подкладывания топлива. Непрерывный режим работы без периодического подкладывания топлива также не может быть достигнут путем перекрытия подачи воздуха для горения и не допускается.

В зависимости от вида топочного элемента влияние на правильную работу может оказать возникновение обратной тяги силой более 20-25Па. Это может привести к загрязнению стекол или возникновению шумов. Повреждения при транспортировке: необходимо немедленно проверить изделие после его поставки (визуальная проверка). Возможные повреждения необходимо указать в накладной. После этого следует проинформировать установщика топки. При установке обшивки необходимо защитить видимые детали топки от загрязнений и повреждений.

Технические характеристики топки указаны начиная со страницы 25.

1.1 ФУНКЦИЯ ЗАКРЫВАНИЯ ДВЕРЦЫ ТОПКИ

Возможность использования топки в многотопочной системе (при подсоединении двух или нескольких топок к одному дымоходу) зависит от того, является ли дверца самозакрывающейся:

Функция самозакрывания дверцы: топка может использоваться в многотопочной системе

Отсутствие функции самозакрывания дверцы: использование в многотопочной системе недопустимо, т. е. топка должна быть подсоединена к отдельному дымоходу.

Указание: в случае использования дымовой трубы для многотопочной системы труба должна быть соответствующим образом устроена и рассчитана.

При этом следует отличать, является ли данная топка «открытым камином». В Германии на «открытый камин» не распространяются требования относительно эмиссии вредных веществ согласно первому федеральному постановлению об ограничении загрязнений атмосферы, однако его эксплуатация разрешена только «время от времени». Производитель указывает режим эксплуатации топки и тем самым определяет, можно ли эксплуатировать устройство согласно его назначению в открытом виде и должно ли оно тем самым рассматриваться как «открытый камин»; открытый режим эксплуатации допускается производителем: открытый камин с использованием только время от времени; открытый режим эксплуатации не допускается производителем: закрытый камин, ограничения использования отсутствуют.

Указание: старые термины «конструкция А1» или «конструкция А», применявшиеся в потерявшем силу стандарте DIN 18895, часто приводили к смешению вышеуказанных характеристик и сегодня более не действуют.

В соответствии с назначением топки Spartherm должны всегда эксплуатироваться в закрытом состоянии, т. е. за исключением загрузки топлива или очистки дверцы топки должны быть закрыты.

Специально испытанные топки для эксплуатации с открытой дверцей топочной камеры отмечены в технических характеристиках отдельно прилагаемого руководства по сборке топок.

При эксплуатации с одинарным использованием дымовой трубы (одна топка на одну дымовую трубу) пользователь может сам выбрать, должна ли топка иметь дверцу с функцией самозакрывания. Пользователь всегда самостоятельно несет ответственность за закрытие топки в соответствии с назначением во время ее эксплуатации, и он должен всегда соблюдать это требование.

1.1.1 ИЗМЕНЕНИЕ ФУНКЦИИ ЗАКРЫВАНИЯ ДВЕРЦЫ ТОПКИ

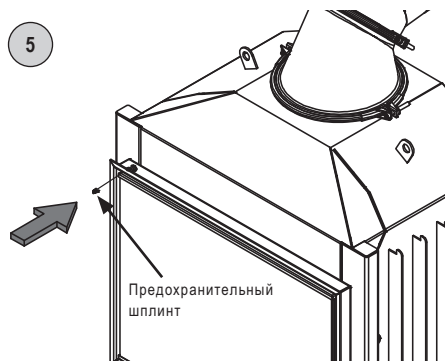
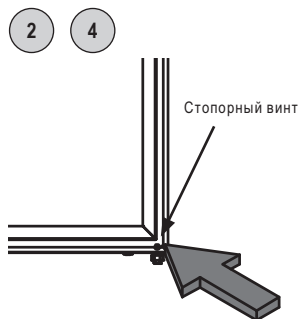
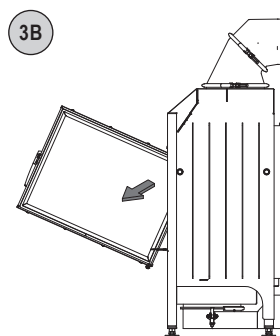
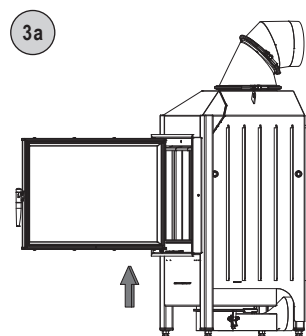
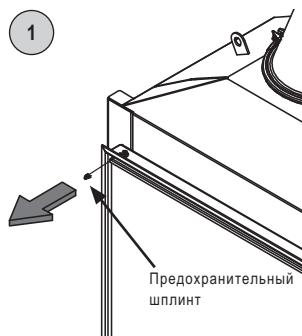
Топки Spartherm с вертикальной подъемной дверцей не имеют функции самозакрывания при поставке; топки с откидной дверцей оснащены функцией самозакрывания. Вид закрытия дверцы на топках с вертикальной подъемной дверцей можно изменить с добавлением функции самозакрывания; для этого требуется снять противовесы на дверце. В случае топок с откидной дверцей и функцией самозакрывания эту функцию можно убрать посредством разгрузки пружины дверцы.

Порядок действий для такого изменения вида закрытия дверцы описан в соответствующем руководстве по сборке топки.

1.2 ИЗМЕНЕНИЕ ВИДОВ ЗАКРЫВАНИЯ ДВЕРЦЫ

1.2.1 ПОВОРОТНАЯ ДВЕРЦА ТОПОЧНОЙ КАМЕРЫ

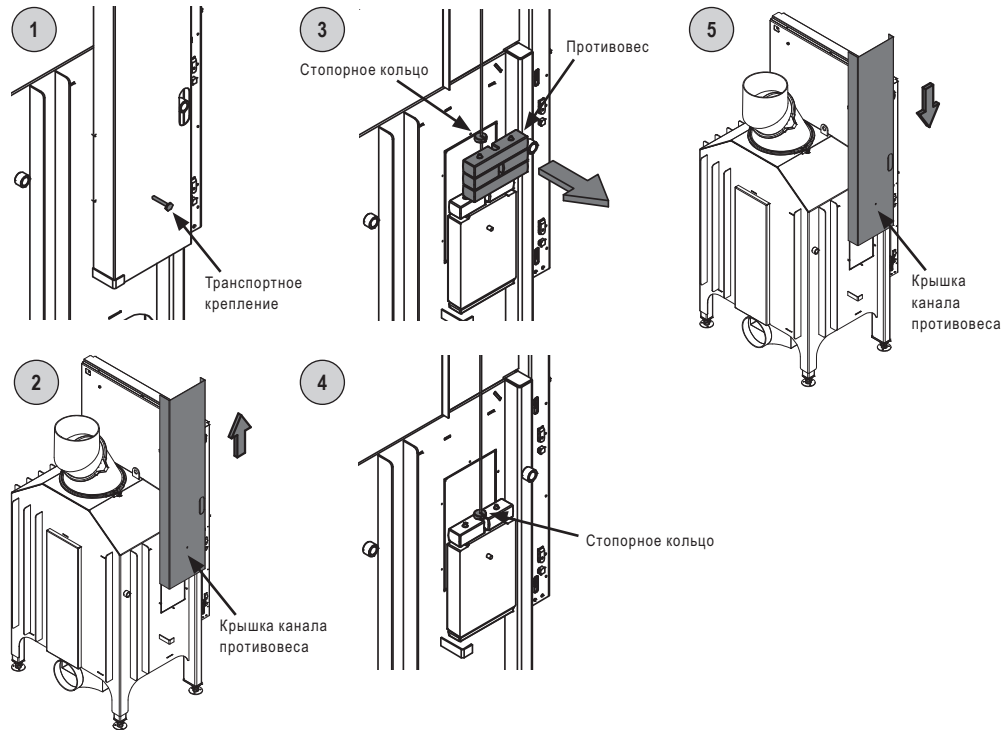
Изменение самозакрывающейся поворотной дверцы топочной камеры на дверцу без функции самозакрывания путем разгрузки пружины дверцы.



1. Вынуть предохранительный шплинт между рамой и дверцей.
2. Закрепить стопорную пружину дверцы (торцевой ключ на 2,5 мм). Затянуть стопорный винт в нижнем правом углу дверцы у нижней точки поворота. Он может быть немного ниже серого уплотнительного шнура. При выполнении работ нельзя повреждать уплотнение!
3. Снять дверцу топочной камеры.
4. Ослабить стопорный винт (торцевой ключ на 2,5 мм). Слышен отчетливый щелчок.
5. Вставить дверцу топочной камеры, установить предохранительный шплинт.

1.2.2 ПОДЪЕМНАЯ ДВЕРЦА ТОПОЧНОЙ КАМЕРЫ В НЕ СМОНТИРОВАННОМ СОСТОЯНИИ

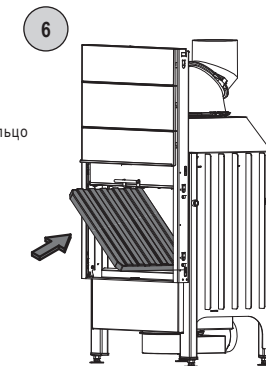
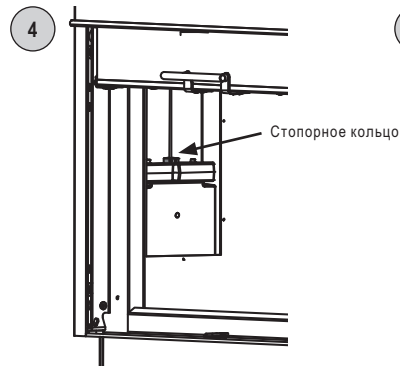
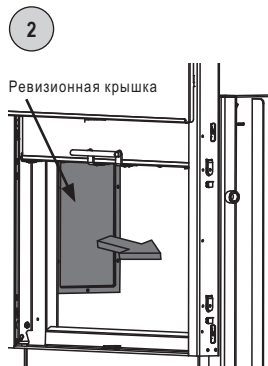
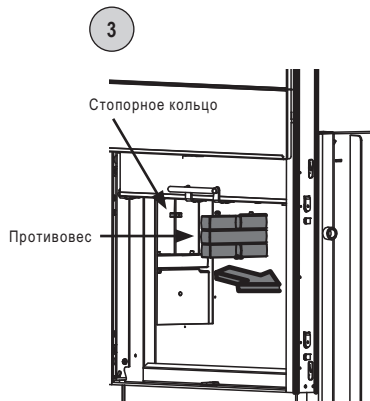
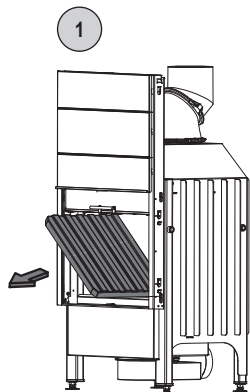
Изменение дверцы топочной камеры без функции самозакрывания на самозакрывающуюся дверцу путем демонтажа противовесов. В случае топок с двумя противовесами необходимо выполнить одинаковую процедуру с обеих сторон.



1. Снять транспортные крепления и открутить крепежные винты.
2. Снять вверх крышку канала противовеса.
3. Ослабить стопорное кольцо (торцевой ключ на 2,5 мм). Убрать требуемые противовесы. Количество убираемых противовесов следует выбрать таким образом, чтобы дверца закрывалась медленно и с постоянной скоростью; проверить работоспособность.
4. Затянуть стопорное кольцо (торцевой ключ на 2,5 мм).
5. Установить крышку канала противовеса и затянуть крепежные винты.

1.2.3 ПОДЪЕМНАЯ ДВЕРЦА ТОПОЧНОЙ КАМЕРЫ В СМОНТИРОВАННОМ СОСТОЯНИИ

Изменение дверцы топочной камеры без функции самозакрывания на самозакрывающуюся дверцу. В случае топок с двумя противовесами необходимо выполнить одинаковую процедуру с обеих сторон!



1. Демонтировать футеровку стенки.
2. Снять ревизионную крышку.
3. Ослабить стопорное кольцо (торцевой ключ на 2,5 мм). Убрать требуемые противовесы. Количество убираемых противовесов следует выбрать таким образом, чтобы дверца закрывалась медленно и с постоянной скоростью; проверить работоспособность.
4. Затянуть стопорное кольцо (торцевой ключ на 2,5 мм).
5. Установить ревизионную крышку.
6. Установить футеровку стенки.

1.3 ПОРЯДОК МОНТАЖА

В случае топок с подъемной дверцей топочной камеры необходимо сначала открутить стопорный вес противовесов!

При необходимости закрепить патрубок SVS в требуемом положении с помощью входящего в комплект хомута или одноручного зажима на креплении.

Топка должна быть полностью выровнена по вертикали и горизонтали! Горизонтальное соединение с дымовой трубой возможно посредством поворота колпака отходящих газов. Для этого требуется ослабить хомут, установить колпак в требуемое положение и снова затянуть хомут.

2. ОСНОВНЫЕ ТРЕБОВАНИЯ ДЛЯ МОНТАЖА КАМИНА

Перед монтажом топки необходимо убедиться в безупречной работе системы подачи воздуха и при необходимости обеспечить ее работу. Перед монтажом необходимо проконсультироваться в уполномоченном надзорном ведомстве относительно пригодности дымовой трубы и системы подачи воздуха для горения. Необходимо обеспечить соблюдение и применение стандартов DIN 18160 и DIN 18896. Необходимо обеспечить применение соответствующего стандарта DIN EN 13229. Для каждого камина требуется собственная дымовая труба. Использование одной дымовой трубы для нескольких топок разрешено только в случае каминов с самозакрывающейся дверцей топочной камеры.

При использовании системы наружного дымохода, в особенности двойных модульных дымоходов из нержавеющей стали, мы рекомендуем установку соответствующего ограничителя тяги. Расчет конструкции дымовой трубы производится согласно стандарту DIN 4705, часть 1, часть 1, или EN 13384-1 с применением предусмотренной в данном руководстве таблицы параметров. Поставляемый в качестве опции конвекционный кожух может не использоваться в

случае кафельных каминов. Монтаж камина осуществляется согласно Техническим правилам по устройству отопления кафельными печами и воздушного отопления (директивы TROL для устройства кафельных печей можно получить в Союзе специалистов по сантехнике, отоплению и кондиционированию по следующему адресу: Rathausallee 5, 53729 St. Augustin, Германия).

3. ПОМЕЩЕНИЕ ДЛЯ УСТАНОВКИ И ПОДАЧА ВОЗДУХА ДЛЯ ГОРЕНИЯ

3.1 ОСНОВНЫЕ ТРЕБОВАНИЯ К ПОМЕЩЕНИЮ ДЛЯ УСТАНОВКИ

Камины разрешается устанавливать только в помещениях, в которых их расположение, строительные-технические особенности и способ эксплуатации не могут стать источниками опасностей. В частности, при заборе воздуха из помещения, необходимо обеспечить достаточный приток воздуха в помещения, где установлены камины. Опорная поверхность помещения для установки должна быть выполнена таким образом и иметь такие размеры, чтобы гарантировать возможность надлежащей эксплуатации каминов.

3.2 Эксплуатация каминов не представляет опасности, если в камин встроены предохранительные устройства, которые автоматически и надежно предотвращают создание пониженного давления в помещении установки.

требуемые объемные потоки воздуха для сгорания и объемные потоки вытяжных систем вместе не создают в помещении установки и помещениях воздушной системы пониженное давление больше 0,04 мбар.

3.3 КАМИНЫ НЕ РАЗРЕШАЕТСЯ УСТАНОВЛИВАТЬ

- на лестничных клетках, кроме жилых зданий, в которых не больше двух квартир.
 - общедоступных коридорах.
 - гаражах.
 - помещениях, в которых перерабатываются, хранятся или изготавливаются легковоспламеняющиеся или взрывоопасные материалы или смеси в таких количествах, что их воспламенения или взрыв ведет к опасным ситуациям.
- камины в помещениях или квартирах, вентиляция которых осуществляется посредством вентиляционных систем или систем воздушного отопления с помощью вентиляторов кроме тех случаев, когда обеспечивается безопасная работа системы кондиционирования.

3.4 ПОДАЧА ВОЗДУХА ДЛЯ ГОРЕНИЯ

Камины разрешается устанавливать только в таких помещениях, которые имеют минимум одну дверь за пределы здания или одно окно, которое можно открыть, или которые непосредственно или косвенно объединены с другими помещениями в единую систему для подачи воздуха для горения. При установке в квартирах или иных используемых помещениях в общую систему подачи воздуха для горения должны входить только помещения одной квартиры или используемых помещений.

Камины разрешается устанавливать или монтировать в вышеуказанных помещениях только в том случае, если возможен приток не менее 360 м^3 воздуха для горения в час и на один м^2 помещения с камином. Если в помещении установки или в помещениях, которые связаны с помещением установки, находятся другие топки, то согласно техническим правилам для камина должно подаваться не менее 540 м^3 воздуха для горения в час и на один м^2 помещения установки и, кроме того, не менее $1,6 \text{ м}^3$ воздуха для горения в час и на один кВт общей номинальной тепловой мощности при расчетной разности давлений $0,04$ мбар по сравнению с атмосферой вне помещения. В качестве ориентировочного значения для определения размеров приточных

воздуховодов используется скорость потока около $0,15 \text{ м/с}$. В случае топки с размерами дверцы $51 \times 60 \text{ см}$ это соответствует приточному воздуховоду с поперечным сечением 175 см^2 , т. е. диаметром около 15 см .

Если забор воздуха для горения невозможен из помещения установки (например, в домах с вентиляционными системами), необходимо подсоединить трубу к патрубку воздуха для горения на устройстве. Эта труба должна быть выведена в другое помещение. (Необходимо убедиться, что в данное помещение поступает достаточно воздуха; для этого следует проконсультироваться с уполномоченным надзорным ведомством и соблюдать требования Предписания по эксплуатации топочных устройств соответствующей федеральной земли стандарта DIN 18896.)

Если эту трубу для подачи воздуха для горения требуется вывести за пределы здания, необходимо предусмотреть наличие запорного устройства. При этом положение запорного устройства должно быть хорошо различимым. В случае такого исполнения приточный воздуховод требуется изолировать, так как возможно образование конденсата. Кроме того, трубу следует проложить таким образом, чтобы в нее не могли попасть вода или иные вещества и обеспечивался сток возможного конденсата.

ПРИМЕЧАНИЕ

О том, как можно реализовать достаточное поступление воздуха для горения, показано, например, в образце Предписания по эксплуатации топочных устройств (в редакции от мая 1998 г.) и образце из инструкции по выполнению к образцу Предписания по эксплуатации топочных устройств (в редакции от января 1980 г.). Эти образцы опубликованы в журнале «Mitteilungen des Institutes für Bautechnik» (Сообщения института строительных технологий), № 3/1980, 17-й год издания (см. также комментарий к стандарту DIN 18895).

3.5 Воздуховоды воздуха для горения

Согласно предписаниям земельных строительных правил, которые соответствуют § 37, пункту 2 главного строительного кодекса, воздуховоды воздуха для горения в зданиях высотой более двух полных

этажей и воздуховоды воздуха для горения, которые проходят через стены из горючих материалов, должны быть устроены таким образом, чтобы исключить перенос огня и дыма на другие этажи или в другие пожароопасные зоны.

ПРИМЕЧАНИЕ

Информация о возможностях выполнения вышеуказанного предписания изложена в директиве органов пожарного надзора о пожарно-технических требованиях к вентиляционным системам (образец проекта), редакция от января 1984 г.

4. ЗАПОРНОЕ УСТРОЙСТВО В ДЫМОХОДЕ

Для каминов с топками Spartherm допускается наличие запорного устройства в дымоходе. Это запорное устройство не должно мешать работам по проверке и очистке соединительных элементов, а также не должно самостоятельно закрываться. Положение запорного устройства должно быть хорошо различимо снаружи, например, по положению ручки управления. Запорные устройства разрешается устанавливать только в коллектор отходящих газов, патрубок отходящих газов или в соединительный элемент. Вместо запорного устройства для топок с дверцей топочной камеры возможна установка дросселирующих устройств.

4.1 ДРОССЕЛИРУЮЩЕЕ УСТРОЙСТВО

Дросселирующие устройства разрешается устанавливать только в патрубок отходящих газов или в соединительный элемент. Дросселирующие устройства должны обеспечивать легкость в использовании. Они должны иметь отверстия в виде кругового выреза или кругового сегмента, поперечное сечение которых составляет не менее 3 % от всего поперечного сечения поверхности, но не менее 20 см². Положение дроссельного устройства должно быть различимо по положению ручки управления.

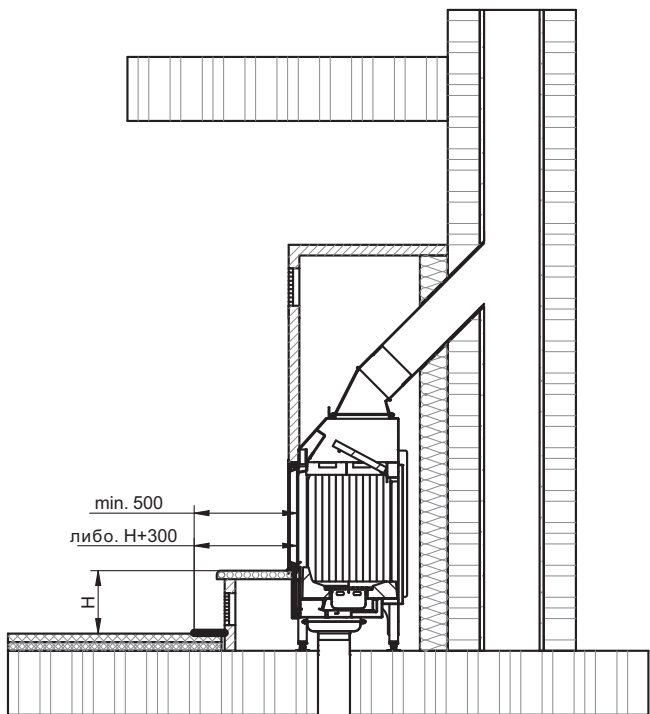
5. ПРОТИВОПОЖАРНАЯ ЗАЩИТА У КАМИНА / В КАМИНЕ

5.1 ОСОБЫЕ МЕРЫ ПРОТИВОПОЖАРНОЙ ЗАЩИТЫ

5.1.1 НАПОЛЬНЫЕ ПОКРЫТИЯ РЯДОМ С ТОПКОЙ

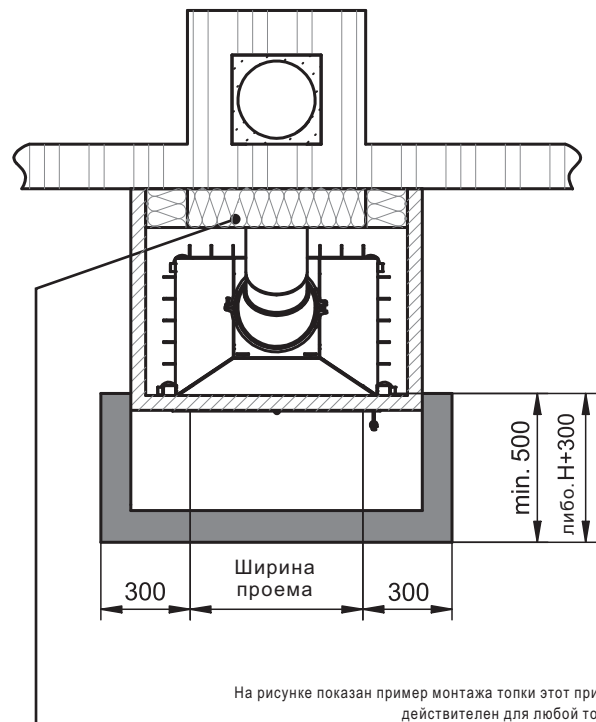
В случае неогнестойкого напольного покрытия из горючего материала (например, ковролина, паркета и т. д.) необходимо наличие огнестойкого подтопочного листа из негорючего материала (стекла с соответствующей допустимой нагрузкой, природного камня, кафеля, плиток, мрамора, гранита или других минеральных строительных материалов). В случае листа из металла его толщина должна составлять не менее 1 мм. Это покрытие должно быть закреплено, чтобы исключить его перемещение. Для топок, с запирающейся дверцей топочной камеры, искрозащитный напольный настил, должен покрывать поверхность 500мм перед камином и 300мм по его сторонам. Для топок с открытой дверцей топочной камеры искрозащитный напольный экран должен покрывать поверхность соответствующую высоте основания топочной камеры (Н) плюс 300 мм (не менее 500 мм), и по сторонам покрывать поверхность соответствующую высоте основания топочной камеры (Н) плюс 200 мм (не менее 300 мм).

При установке неподвижной вертикальной решетки (не входит в комплект поставки) высотой не менее 10 см достаточно вышеуказанных минимальных расстояний, измеренных при этом от решетки.



На рисунке показан пример монтажа топки этот пример действителен для любой топки.

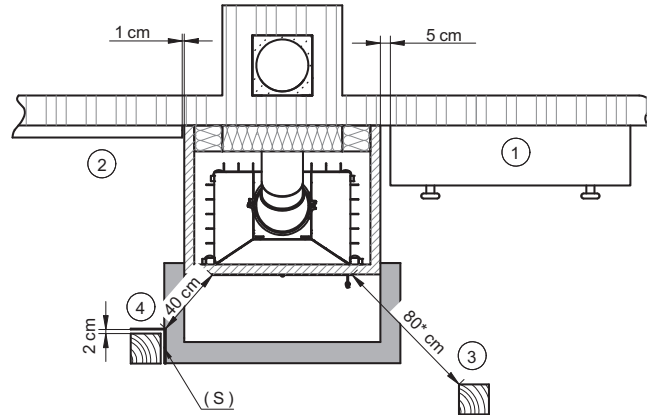
Также дополнительно требуется защитить область, исходя из прямой зоны излучения эффективного проема топочной камеры по 300 мм влево и вправо (см. рисунок).



На рисунке показан пример монтажа топки этот пример действителен для любой топки.

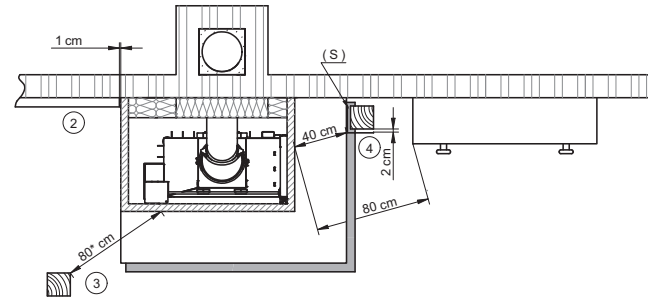
Требуется ли и каким образом изолировать наружную стенку дымовой трубы в конкретной монтажной ситуации, следует обсудить с установщиком топки и уполномоченным надзорным органом.

5.1.2 ГОРЮЧИЕ КОНСТРУКТИВНЫЕ ЭЛЕМЕНТЫ



На рисунке показан пример монтажа топки этот пример действителен для любой топки.

- 1 Расстояние между мебелью (например, комодом) и обшивкой камина должно составлять не менее 5 см.
- 2 В случае конструктивных элементов, которые имеют небольшую площадь примыкания (обшивка стен, пола или потолка) рекомендуется промежуточное пространство в 1 см.
- 3 По направлению вперед, вверх и вбок от проема топочной камеры требуется соблюдать расстояние не менее 80 см до конструктивных элементов из горючих материалов или горючих компонентов, а также до встроенной мебели, если в руководстве по монтажу и эксплуатации не указаны другие требования.
- 4 При размещении вентилируемой с обеих сторон защиты от теплового излучения (S) достаточно расстояния в 40 см. При этом вентилируемое расстояние защиты от теплового излучения (S) должно составлять не менее 2 см.



На рисунке показан пример монтажа топки этот пример действителен для любой топки.

- 2 В случае конструктивных элементов, которые имеют небольшую площадь примыкания (обшивка стен, пола или потолка) рекомендуется промежуточное пространство в 1 см.
- 3 По направлению вперед, вверх и вбок от проема топочной камеры требуется соблюдать расстояние не менее 80 см до конструктивных элементов из горючих материалов или горючих компонентов, а также до встроенной мебели, если в руководстве по монтажу и эксплуатации не указаны другие требования.
- 4 При размещении вентилируемой с обеих сторон защиты от теплового излучения (S) достаточно расстояния в 40 см. При этом вентилируемое расстояние защиты от теплового излучения (S) должно составлять не менее 2 см.

5.1.3 ТОПОК - ОБЛАСТЬ ИЗЛУЧЕНИЯ

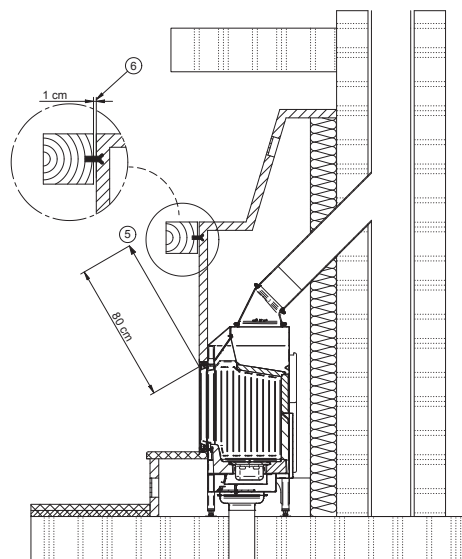
ТОПОК	кВт	Расстояние в области излучения стекла		
		спереди	сбоку	сзади
PremiumEdition				
Premium V-1V-87h	9,5	2300	–	–
Premium V-1V-87h N	10,9	2200	–	–
Premium V-2L/2R-68h	9,6	1400	1200	–
Premium V-2L/2R-68h N	9,9	1500	1200	–
Premium V-2L/2R-80h	10,5 / 16,8	2100	1300	–
Premium A-U-50h	9,3	850	1000	–
Premium A-U-70h	11,4 / 15,6	850	1100	–
Premium A-3RL-60h	10,0 / 13,4	1180	880	–
Premium A-3RL-80h	11,4	1440	900	–
топки с прямыми дверками				
Mini R1V	5,2	800	–	–
Mini R1V N	6,2	800	–	–
Mini Z1	7,0 / 10,0	800	–	–
Mini S/Sh	7,0	800	–	–
Varia 1V/1Vh	11,0	1900	–	–
Varia 1V/1Vh N	17,0	1800	–	–
Varia 1V-87h	9,5	2300	–	–
Varia 1V-87h N	10,9	2200	–	–
Varia 1V-100h	10,4 / 17,0	2400	–	–
Varia Sh	11,0	800	–	–
Varia AS/ASh	7,0 / 11,0	1400	–	–
Varia AS/ASh N	11,0	1400	–	–
Varia Ah	10,4	800	–	–
Varia Bh (S)	10,4 / 9,0	1500	–	–
Varia B-120h	15,0	800	–	–

ТОПОК	кВт	Расстояние в области излучения стекла		
		спереди	сбоку	сзади
Varia M-60h	7,0	800	–	–
Varia M-80h	9,0	800	–	–
Varia M-100h	11,0	800	–	–
Arte 1Vh-66	6,6	1750	–	–
Arte 1Vh-66	14,0	1400	–	–
Arte 1Vh-66 N	10,4	1750	–	–
Arte Bh	11,0	800	–	–
топки сквозного вида				
Mini S-FDh	6,0	800	–	800
Varia FD/FDh	11,6	1700	–	1700
Varia AS-FDh	7,0 / 11,0	1000	–	1000
Varia AS-FDh N	11,0	1000	–	1000
Varia A-FDh	10,4	1100	–	1100
Varia B-FDh	11,0	800	–	800
L-образные формы				
Mini 2L/2R	7,0 / 11,0	900	900	–
Mini 2LRh	7,0 / 11,0	900	900	–
Varia 2L/2R-55 (h)	7,0	800	800	–
Varia 2L/2R-68h	9,6	1400	1200	–
Varia 2L/2R-68h N	9,9	1500	1200	–
Varia 2Lh/2Rh (S)	11,0 / 7,0	800	800	–
Varia 2Lh/2Rh N	12,0	800	800	–
Varia AS-2Lh/2Rh	7,0 / 11,0	1300	1300	–
Varia 2L/2R-80h	10,4 / 16,0	1800	1800	–
Varia 2L/2R-100h	11,0	800	800	–
Arte 2LRh-66	6,4 / 12,0	1200	1200	–
Arte 2LRh-66 N	10,4	1000	1000	–

ТОПОК	кВт	Расстояние в области излучения стекла		
		спереди	сбоку	сзади
U-образные формы				
Varia AS-3RLh	8,4 / 11,7	1500	800	–
Varia C-45h	8,0	800	800	–
Varia Ch	9,0	800	800	–
Arte U-50h	9,3	850	1000	–
Arte U-70h	11,4 / 15,6	850	1100	–
Arte U-90h	13,0	800	800	–
Arte 3RL-60h	10,0 / 13,4	1180	880	–
Arte 3RL-80h	11,4	1440	900	–
Arte 3RL-100h	11,0	800	800	–
U-образные формы				
Speedy Ph	7,0	800	–	–
Magic	12,0	1100	1100	–
RLU независимо от воздуха из помещения				
Mini R1V RLU	5,2	800	–	–
Mini Z1 RLU	7,0	800	–	–
Mini S/Sh RLU	7,0	800	–	–
Varia 1V RLU	11,0	1800	–	–
Varia 1Vh RLU	11,0	1900	–	–
Varia AS/ASh RLU	7,0	1400	–	–
Varia Sh RLU	11,0	800	–	–
Varia M-80h RLU	9,0	800	–	–
Varia Bh RLU	10,4	1500	–	–
Arte 1V-66h RLU	6,6	1750	–	–
Varia FD RLU	11,6	1700	–	1700

ТОПОК	кВт	Расстояние в области излучения стекла		
		спереди	сбоку	сзади
Varia 2L/2R-55h RLU	7,0	800	800	–
H₂O Каминные топки с водяным контуром				
Varia 1V/1Vh H ₂ O	8,0 / 11,0	1500	–	–
Varia 1V/1Vh H ₂ O XL	9,0 / 12,0	1500	–	–
Varia 1V/1Vh H ₂ O XXL	15,0 / 21,0	1500	–	–
Varia Ah H ₂ O	10,4 / 14,0	800	–	–
Varia FD/FDh H ₂ O	10,0 / 15,0 / 21,0	800	–	800
Varia A-FDh H ₂ O	10,4 / 15,0	800	–	800
Varia 2L/2R-55h H ₂ O	7,0 / 12,0	800	800	–
Varia 2Lh/2Rh H ₂ O	10,4 / 14,7	800	800	–
Classic				
Renova B-Air	8,8	1000	–	–
Nova F-Air	10,1	1000	–	–
Renova C-Air	8,5 / 7,8	1000	–	–
Renova Cs-42	6,5	1100	–	–
Renova Cs-50	7,0	1100	–	–
Nova E H ₂ O	14,0	1000	–	–
Renova A H ₂ O	13,4	700	–	–

5.1.3 ВЫСТУПАЮЩИЕ БАЛКИ ИЗ ТВЕРДОЙ ДРЕВЕСИНЫ



На рисунке показан пример монтажа топки этот пример действителен для любой топки.

- 5 Выступающие балки должны находиться за пределами зоны теплового излучения.
- 6 Необходимо обеспечить вентилируемый зазор в 1 см. Для крепления необходимо использовать негорючие держатели, например, из металла. Они должны быть расположены и выполнены таким образом, чтобы не мешать свободному потоку воздуха.

5.2 НЕСУЩИЕ КОНСТРУКТИВНЫЕ ЭЛЕМЕНТЫ ИЗ БЕТОНА И ЖЕЛЕЗОБЕТОНА

Камины следует устанавливать таким образом, чтобы сбоку от выходных отверстий для теплого воздуха в пределах расстояния 30 см и до высоты 50 см над выходными отверстиями не было несущих конструктивных элементов из бетона или железобетона.

5.3 ДЕРЕВЯННЫЕ БАЛКИ

Запрещается размещать деревянные балки в зоне теплового излучения топки. Они должны иметь зазор не менее 1 см для полной вентиляции. Прямое крепление в местах с тепловыми мостиками не допускается.

5.4 ИЗОЛЯЦИОННЫЕ СЛОИ

(см. главу 7 и 8)

На основании сведений испытательных учреждений и действующих стандартов вся информация относительно изоляционных материалов относится к минеральной вате в качестве эталонного изоляционного материала, как подробно описано ниже. В качестве альтернативы также возможно использование других подходящих изоляционных материалов. Они должны быть разрешены к применению Германским институтом строительных технологий (DIBt) и иметь соответствующий сертификат.

5.4.1 ТОЛЩИНА ИЗОЛЯЦИОННОГО МАТЕРИАЛА

Сведения о толщине изоляционного материала для топки изложены в главе „11. “Технические характеристики“ страница 14. Указанные там значения минимальной толщины изоляции относительно горючих и подлежащих защите конструктивных элементов действительны только для конструктивных элементов с коэффициентом теплопередачи (коэффициентом U) $\geq 0,4$ Вт/м²К. Начиная с коэффициента U < 0,4 Вт/м²К необходимо принять дополнительные меры противопожарной защиты (см. стандарт DIN 18896:2013-12).

5.4.2 ОБЛИЦОВКА ПОДЛЕЖАЩИХ ЗАЩИТЕ СТЕН

Для устройства изоляции используются маты, плиты или оболочки из силикатных изоляционных материалов (камня, шлака или керамических волокон) класса строительных материалов А1 согласно стандарту DIN 4102, часть 1, с верхней предельной температурой применения не менее 700 °С согласно испытаниям по стандарту DIN 52271 и номинальной объемной плотностью 80 кг/м³. Они должны иметь соответствующую маркировку изоляционного материала согласно AGI-Q 132.

Ни в одном месте этой маркировке не должна содержаться последовательность цифр «99»! Если этот слой изоляции не удерживается со всех сторон стенами, элементами обшивки или прилегающими плитами, необходимо установить крепления с максимальным расстоянием 33 см друг от друга. Другие изоляционные материалы, например, из пенобетона или минеральных строительных материалов должны иметь общий строительный сертификат Германского института строительных технологий (DIBt, Берлин). Они должны устанавливаться согласно указаниям производителя. Отдельные заменяющие изоляционные материалы имеют разные коэффициенты теплопроводности, поэтому слой изоляции может иметь разную толщину. Требуемую толщину изоляционного материала можно определить по диаграмме, предоставленной производителем этого материала.

Некоторые теплоизоляционные материалы можно одновременно использовать в качестве облицовочных материалов и теплоизоляции. Это позволяет значительно уменьшить монтажную глубину. Теплоизоляцию из нестойкого к истиранию материала, например, из минерального или шлакового волокна следует для повышения износостойкости защитить, например, листовой сталью, чтобы поток циркулирующего воздуха не переносил пыль этого материала в помещение установки. Другие теплоизоляционные плиты могут быть устойчивыми к истиранию. Изоляционные материалы разрешается устанавливать только с перевязкой и вплотную друг к другу. В случае многослойной укладки стыки должны перекрывать друг друга. Укладка должна выполняться надлежащим образом и с защитой от износа. Кроме того, необходимо обеспечить долговременное сохранение расположения материала.

При установке камина у подлежащих защите стен необходимо устройство облицовки. Облицовка должна выступать минимум на 20 см над соединительным элементом.

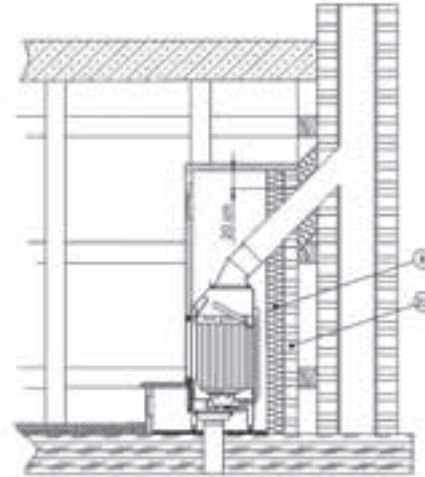
От облицовки можно отказаться, если стена здания:

- имеет толщину не менее 11,5 см;

- выполнена из негорючих конструктивных элементов;

- не является несущей бетонной или железобетонной стеной.

Облицовку можно выполнить обычным образом, например, из кирпича, или она может состоять из вышеуказанных теплоизоляционных плит, благодаря чему значительно уменьшается общая конструктивная глубина, состоящая из облицовки и теплоизоляции.



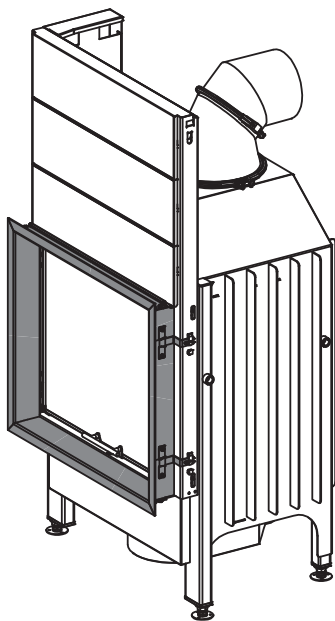
8 Изоляция топочной камеры, например, из недеформируемой минеральной ваты, согласно толщине теплоизоляции, указанной в технических характеристиках
23 Кирпичная облицовка, толщина 10 см*

* При необходимости заменяющий изоляционный материал (например, силикат кальция) в качестве замены кирпичной облицовки и изоляции (пункт 8) согласно техническим характеристикам производителя изоляционного материала

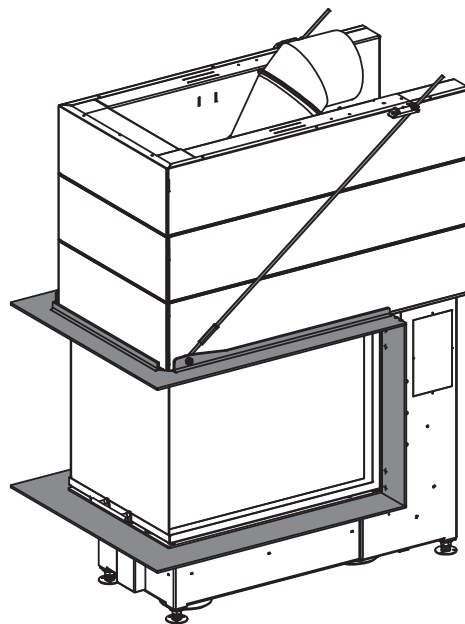
6. УКАЗАНИЯ ПО СБОРКЕ

6.1 ВАЖНЫЕ УКАЗАНИЯ ПО СБОРКЕ С НАРУЖНОЙ НАКЛАДКОЙ

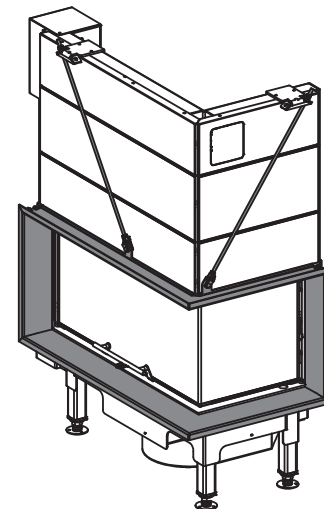
С общей точки зрения различают вставные накладки и самонесущие накладки массивной формы и с окантовкой.



Вставная накладка (только точки 1V)



Самонесущая массивная накладка



Самонесущая накладка с окантовкой

Вставные накладки можно установить после завершения монтажа поверхности топочной камеры; они создают аккуратный переход от проема топочной камеры к самой камере. При монтаже топочной камеры необходимо предусмотреть достаточно места для установки накладки!

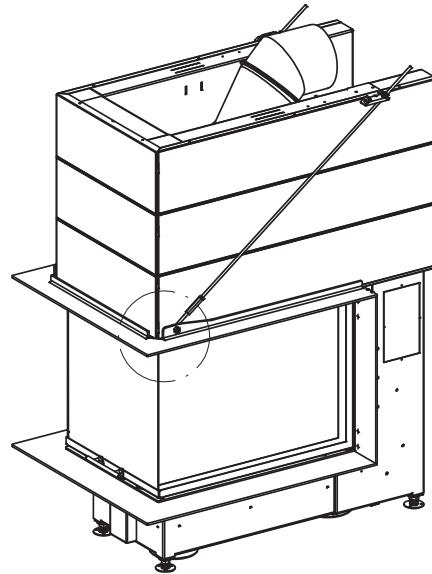
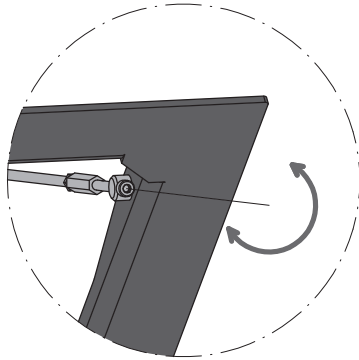
На вставные накладки запрещается монтировать какие-либо облицовочные материалы. Для удержания необходимо предусмотреть несущую раму!

Самонесущие накладки неподвижно соединены с топкой и подходят для непосредственной каменной кладки. При этом максимальная нагрузка составляет 200 кг. В зависимости от типа топки имеется возможность отрегулировать накладки в смонтированном состоянии, чтобы, например, компенсировать осадку.

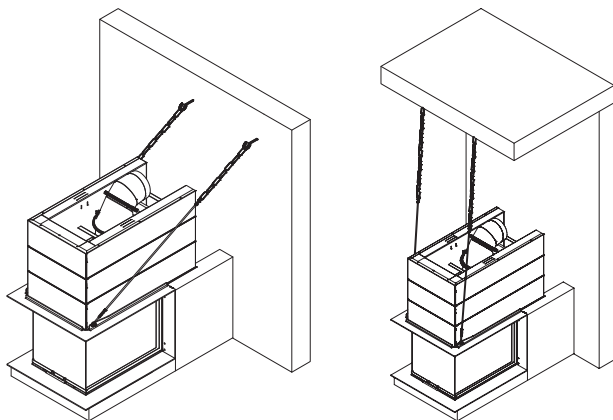
Между самонесущей накладкой и верхней частью топочной камеры рекомендуется уложить изоляционный материал, например, армированную стекловолокном керамику или стекловолокночную бумагу толщиной 2 мм. Это позволяет компенсировать небольшие тепловые расширения топки.

В случае самонесущих накладок верхние части топок следует всегда устанавливать со стекловолокночными сетками / температурными швами, чтобы предотвратить возможность появления трещин из-за теплового расширения!

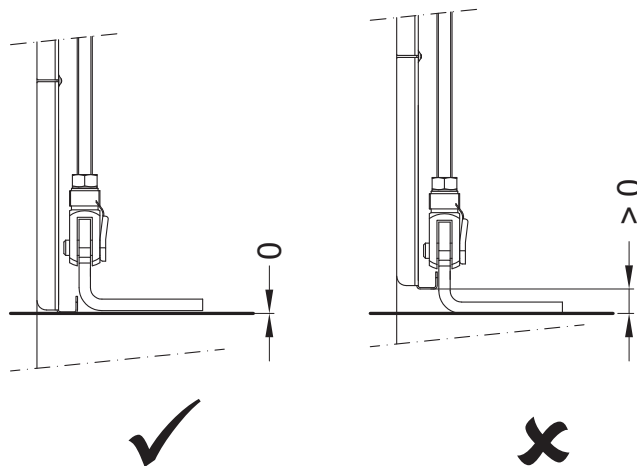
Если над топочной камерой устанавливаются элементы вплотную к потолку или эти элементы имеют большую собственную массу,



заказчик должен выполнить крепление самонесущей накладки. Для этого следует отсоединить штанги от топки и закрепить их на стенке или потолке. В зависимости от конструкции стены для этого можно использовать, например, закладные анкерные крепления в комбинации со стальными цепями.



Выравнивание накладки производится с использованием уровня. Во время монтажа и устройства топочной камеры необходимо проследить за тем, чтобы несущая рама и накладка не были размещены ниже кожуха дверцы топки. Следует убедиться в том, что дверцу топочной камеры можно сдвинуть вверх или открыть вбок для выполнения чистки. **Дверца топочной камеры должна перемещаться и открываться легко и без сопротивления.**



6.2 ТЕМПЕРАТУРНЫЙ ШОВ МЕЖДУ ОБШИВКОЙ И ТОПКОЙ

Между топкой и обшивкой не должно быть непосредственного соединения. Необходимо предусмотреть температурный шов, который следует закрыть, например, уплотнительной лентой. Следует помнить, что между рамой дверцы и фартуком камина или монтажной рамой должно быть расстояние не менее 6 мм, чтобы при необходимости можно было демонтировать дверцу топки (например, для замены стекла).

6.3 ФАРТУК КАМИНА

Между фартуком камина и топкой не должно быть непосредственного соединения. Он должен иметь самонесущую конструкцию. Следует помнить, что между рамой дверцы и фартуком камина или монтажной рамой должно быть расстояние не менее 6 мм, чтобы при необходимости можно было демонтировать дверцу топки (например, для замены стекла).

6.4 СОЕДИНИТЕЛЬНЫЙ ЭЛЕМЕНТ

Патрубок для соединительного элемента находится на колпаке отходящих газов топки. Подсоединение к дымовой трубе выполняется по возможности напрямую и может быть как вертикальным, так и горизонтальным. Подсоединение к дымовой трубе должно выполняться с использованием устроенной в стене футеровки или согласно указаниям производителя дымовой трубы. Соединительный элемент выполняется из шамотных фасонных компонентов для домовых дымовых труб или из труб из листового металла толщиной не менее 2 мм согласно стандартам DIN 1623, DIN 1298, DIN EN 1856, а также соответствующих фасонных компонентов.

ПРИМЕЧАНИЕ

Требования к соединительному элементу согласно стандарту DIN 18160, часть 2.

6.5 ТЕПЛООТДАЧА

Так как наши топки могут использоваться для каминов разной конструкции, необходимо обязательное точное проектирование, выполняемое специализированным предприятием. Необходимо обеспечить достаточную теплоотдачу. Это можно реализовать посредством конвекционных каналов в обшивке, обеспечивающих отдачу тепла элементов обшивки или путем комбинации этих двух методов.

6.5.1 ВОЗДУХОНАГРЕВАТЕЛЬНЫЕ СИСТЕМЫ

В случае каминов, которые согласно назначению отводят создаваемое тепло посредством конвекции (печи для подогрева воздуха, отопительные камины и т. д.), необходимо обратить внимание на следующее:

Поперечное сечение входного и выходного воздушного отверстия указано в технических характеристиках. Другие поперечные сечения возможны при наличии соответствующих расчетов.

Минимум 50 % входных и выходных воздушных отверстий не должны закрываться.

При использовании конвекционного кожуха должны использоваться все четыре соединительных патрубка. Входные и выходные воздушные отверстия не должны закрываться.

Воздуховоды должны состоять из негорючих и сохраняющих форму строительных материалов.

В зоне 30 см сбоку и 50 см над выходными решетками теплого воздуха не должно быть горючих строительных материалов и предметов, например, деревянных перекрытий, и встроенной мебели.

6.5.2 КАМИНЫ С ДОПОЛНИТЕЛЬНО УСТРОЕННЫМИ ХОДАМИ

Топки компании Spartherm, испытанные согласно стандарту EN 13229, подходят для монтажа с дополнительно устроенными керамическими ходами отходящих газов. Размеры и конструкция таких керамических ходов должны соответствовать требованиям действующих норм и правил.

Необходимо наличие документального подтверждения, что температура отходящих газов после выхода из керамического хода обеспечивает достаточные условия эксплуатации дымовой трубы, и что камин имеет приспособление для прогрева с достаточным поперечным сечением.

Установщик должен проинформировать пользователя о принципе действия и правильном использовании камина.

6.5.3 ЗАКРЫТАЯ ОБШИВКА КАМИНА

В случае каминов, которые согласно их назначению отдают тепло через наружную обшивку (подовые печи, системы с нижним отоплением, системы с закрываемыми конвекционными отверстиями и т. д.), т. е. тепловое излучение поступает в окружающую среду от обшивки, необходимо обязательно учитывать следующее:

- Расчет и монтаж камина должны выполняться согласно соответствующим известным Техническим правилам по устройству отопления кафельными печами и воздушного отопления (TR-OL 2006).
- Рекомендуется всегда использовать достаточное количество аккумулирующего тепло материала (например, Magnetherm), чтобы оптимально использовать тепло и предотвратить опасность перегрева при пиковых значениях температуры.
- Размер камина, т. е. размер отдающих тепло поверхностей определяется в зависимости от тепловой мощности и потребности в

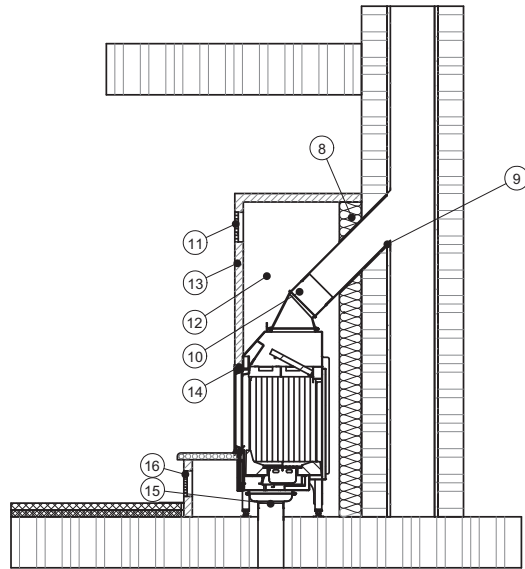
тепле!

- Элементы обшивки необходимо выбирать с учетом этих повышенных требований.
- Установщик должен по возможности в письменной форме проинструктировать пользователя относительно этой специальной конструкции и принципа работы. Закладываемое количество дров должно соответствовать теплоотдаче поверхности или теплоемкости аккумулирующего тепло материала (обычно не более 2–3 закладок топлива в день).
- Помимо требуемой теплоизоляции рекомендуется дополнительно защитить соседние поверхности из горючих материалов с помощью активной вентиляции.
- В случае подъемных дверей топочной камеры температура у концевых или направляющих роликов и у подшпикников не должна превышать 270 °С. При необходимости следует отдельно изолировать зоны с подвижными механическими деталями.
- При установке дополнительных компонентов необходимо соблюдать предписания по монтажу, в частности, допустимые значения рабочей температуры и температуры окружающей среды, а также при необходимости — требования к обеспечению доступности.

7. ОБЩИЕ УКАЗАНИЯ ПО СБОРКЕ ДЛЯ ПОМЕЩЕНИЙ УСТАНОВКИ ИЗ НЕГОРЮЧИХ СТРОИТЕЛЬНЫХ МАТЕРИАЛОВ

Важное указание: Запрещается устанавливать топку на плавающем полу; она должна быть установлена только на связанной стяжке с достаточной несущей способностью. В обшивке камина необходимо предусмотреть отверстие для чистки трубы отходящих газов, а при наличии соответствующих компонентов — отверстие для подсоединения водяного контура, контура отопления и электрической сети!

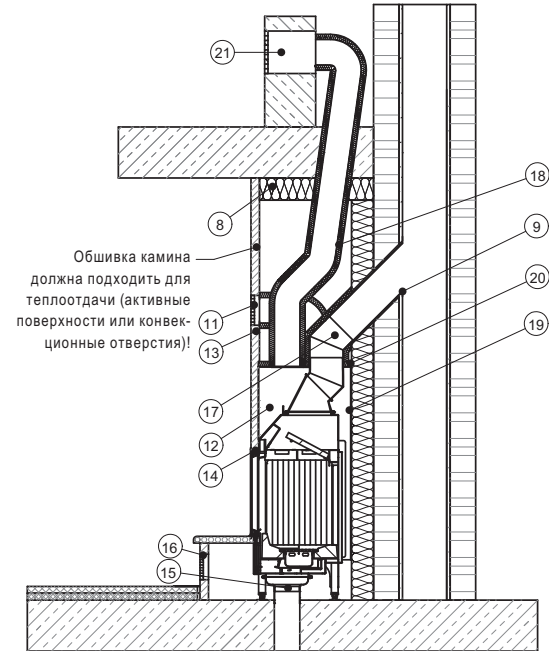
7.1 ПОЛЫ И УСТАНОВОЧНЫЕ СТЕНЫ



На рисунке показан пример монтажа топки этот пример действителен для любой топки.

- 8 Изоляция топочной камеры согласно толщине теплоизоляции, указанной в технических характеристиках
- 9 Стеновая муфта, при необходимости с уплотнительным шнуром
- 10 Труба отходящих газов (соединительный элемент)
- 11 Решетка приточного воздуха (выход теплого воздуха). Расположение выбирается таким образом, чтобы расстояние между верхним краем решетки и потолком составляло 500 мм.
- 12 Топочная камера
- 13 Обшивка камина из негорючего материала
- 14 Монтажная рама с изоляционной лентой
- 15 Отдельное соединение для воздуха для горения
- 16 Решетка циркуляционного воздуха (подача холодного воздуха)

7.2 ПОЛЫ, УСТАНОВОЧНЫЕ СТЕНЫ И ПОТОЛОК

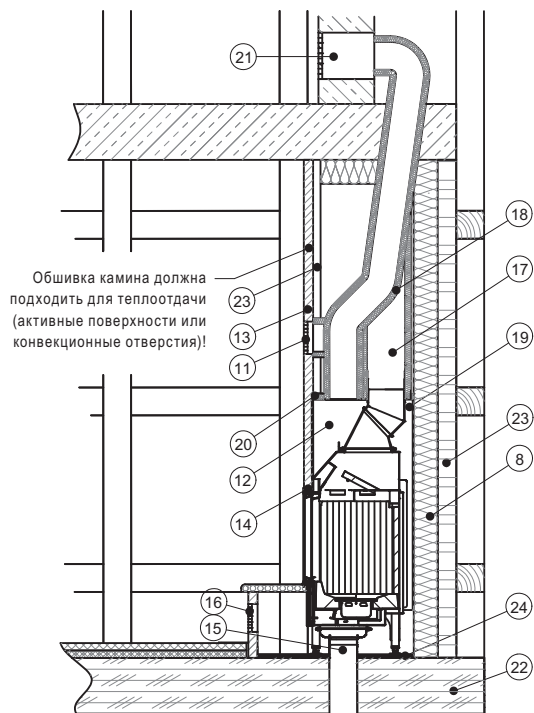


На рисунке показан пример монтажа топки этот пример действителен для любой топки.

- 8 Изоляция вокруг топочной камеры согласно толщине теплоизоляции, указанной в технических характеристиках
- 9 Стеновая муфта, при необходимости с уплотнительным шнуром
- 11 Решетка приточного воздуха (выход теплого воздуха). Расположение выбирается таким образом, чтобы расстояние между верхним краем решетки и потолком составляло 500 мм.
- 12 Топочная камера
- 13 Обшивка камина из негорючего материала
- 14 Монтажная рама с изоляционной лентой
- 15 Отдельное соединение для воздуха для горения
- 16 Решетка циркуляционного воздуха (подача холодного воздуха)
- 17 Изолированная труба отходящих газов (соединительный элемент) с изоляцией из недеформируемой минеральной ваты толщиной не менее 3 см
- 18 Изоляция соединительных труб из недеформируемой минеральной ваты толщиной не менее 3 см
- 19 Кожа для теплого воздуха
- 20 Верхняя изоляция кобуха теплого воздуха, не менее 3 см
- 21 Учитывать обратный поток воздуха!

8. ОБЩИЕ УКАЗАНИЯ ПО СБОРКЕ ДЛЯ ПОМЕЩЕНИЙ УСТАНОВКИ ИЗ ГОРЮЧИХ СТРОИТЕЛЬНЫХ МАТЕРИАЛОВ

8.1 ПОЛЫ, УСТАНОВОЧНЫЕ СТЕНЫ И ПОТОЛОК



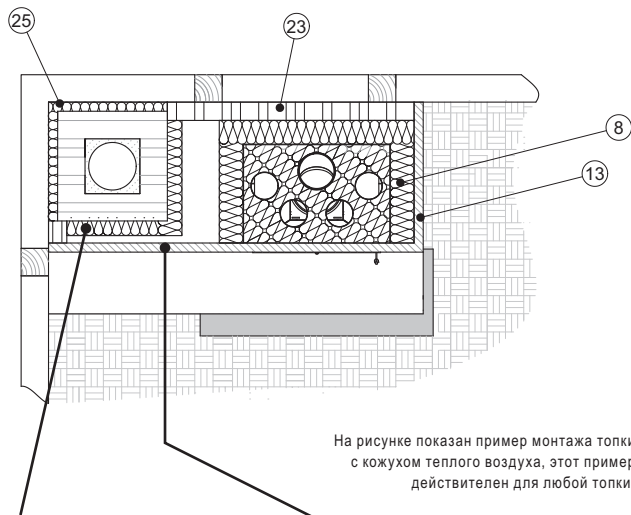
На рисунке показан пример монтажа топки с кожухом теплого воздуха, этот пример действителен для любой топки.

- 8 Изоляция топочной камеры, например, из недеформируемой минеральной ваты, согласно толщине теплоизоляции, указанной в технических характеристиках
- 11 Решетка приточного воздуха (выход теплого воздуха). Расположение выбирается таким образом, чтобы расстояние между верхним краем решетки и потолком составляло 500 мм.
- 12 Топочная камера
- 13 Обшивка камина из негорючего материала
- 14 Монтажная рама с изоляционной лентой
- 15 Отдельное соединение для воздуха для горения
- 16 Решетка циркуляционного воздуха (подача холодного воздуха)
- 17 Изолированная труба отходящих газов (соединительный элемент) с изоляцией из недеформируемой минеральной ваты толщиной не менее 3 см
- 18 Изоляция соединительных труб из недеформируемой минеральной ваты толщиной не менее 3 см
- 19 Кожух для теплого воздуха из листовой стали
- 20 Верхняя изоляция кожуха теплого воздуха, не менее 3см
- 21 Учитывать обратный поток воздуха!
- 22 Горючий строительный материал (деревянный пол)
- 23 Кирпичная облицовка, толщина 10 см*
- 24 Настил для защиты пола внутри топочной камеры из негорючего материала, если изоляция не требуется согласно толщине теплоизоляции, указанной в технических характеристиках!

* При необходимости заменяющий изоляционный материал (например, силикат кальция) в качестве замены кирпичной облицовки и изоляции (пункт 8) согласно техническим характеристикам производителя изоляционного материала

8.2 ИЗОЛЯЦИЯ

Особые меры противопожарной защиты в случае горючих строительных материалов (пол и установочные стенки) с учетом изоляции.



Требуется ли и каким образом изолировать наружную стенку дымовой трубы в конкретной монтажной ситуации, следует обсудить с установщиком топки и уполномоченным надзорным органом.

Обшивка камина должна подходить для теплоотдачи (активные поверхности или конвекционные отверстия)!

- 8 Изоляция вокруг кожуха для теплого воздуха, например, из недеформируемой минеральной ваты, согласно толщине теплоизоляции, указанной в технических характеристиках
- 13 Обшивка камина из негорючего материала
- 23 Кирпичная облицовка, толщина 10 см*
- 25 Предусмотреть теплоизоляцию или воздушный зазор для защиты воспламеняемых / предохраняемых стен согласно указанию изготовителя дымохода.

* При необходимости заменяющий изоляционный материал (например, силикат кальция) в качестве замены кирпичной облицовки и изоляции (пункт 8) согласно техническим характеристикам производителя изоляционного материала

9. ОЧИСТКА КАМИНОВ

Камины должны устанавливаться таким образом, чтобы обеспечить простую чистку входных и выходных воздушных отверстий, а также просмотр и поддержание в свободном состоянии промежутков между потолком, стенами и встраиваемой мебелью. Для облегчения очистки необходимо обеспечить постоянный доступ к ревизионным отверстиям.

10. ОСОБЫЕ УКАЗАНИЯ ДЛЯ ТОПОК SPARTHERM

10.1 ПАТРУБОК ОТХОДЯЩИХ ГАЗОВ

Патрубок отходящих газов можно поворачивать. Его можно использовать как для вертикального, так и горизонтального подсоединения к дымовой трубе. Для бокового подсоединения в ассортименте имеется колпак отходящих газов с отводом под углом 90°, а для наилучшего потока газов — колпак с отводом под углом 0°.

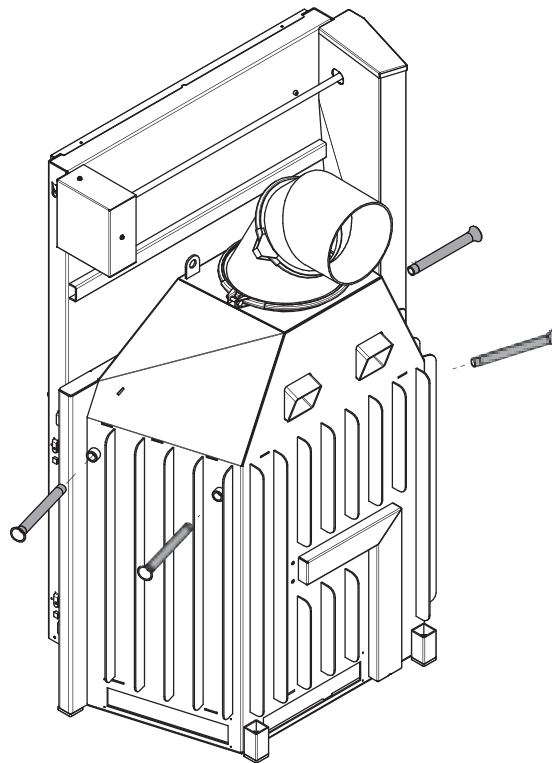
10.2 ТОПКА С ПОДЪЕМНОЙ ДВЕРЦЕЙ ТОПОЧНОЙ КАМЕРЫ

Перед монтажом необходимо полностью снять транспортное крепление. Перед установкой обшивки топки необходимо обязательно убедиться в работоспособности подъемной дверцы.



10.3 ПРИСПОСОБЛЕНИЯ ДЛЯ ПЕРЕНОСКИ

Некоторые топки подготовлены для использования приспособлений для переноски.



11. ТЕХНИЧЕСКИЕ ХАРАКТЕРИСТИКИ

RUS

		Premium V-1V-87h	Premium V-1V-87h NSHF	Premium V-FD-87h	Premium V-FD-87h NSHF	Premium V-2L-55h / V-2R-55h	Premium V-2L-55h / V-2R-55h NSHF	Premium V-2L-68h / V-2R-68h	Premium V-2L-68h / V-2R-68h NSHF	Premium V-2L-80h / V-2R-80h	Premium V-2L-80h / V-2R-80h Export	
Общие характеристики	Класс энергосбережения	A+	A+	A+	A+	A+	A+	A+	A+	A+	A+	
	Номинальная тепловая мощность	кВт	9,5	10,9	10,6	11,1	7,9	10,9	9,6	9,9	10,5	16,8
	Диапазон тепловой мощности	кВт	6,7-12,4	7,6-14,2	7,4-13,8	7,8-14,4	5,5-10,3	7,6-14,2	6,7-12,5	6,9-12,9	7,4-13,7	11,8-21,2
	КПД	%	>80	>85	>80	>85	>80	>80	>80	>85	80	80
	Рек. диаметр дымохода	мм	200	200	200	200	180	180	250	250	250	250
	Газоотводный патрубок Ø	мм	200	200	200	200	180	180	250	250	250	250
	Возм. газоотводный патрубок Ø	мм	250	250	–	–	200	200	200	200	200	200
	Вес (прим.)	кг	350	350	297	297	265	265	310	310	350	350
	Треб. мин. п. сечение для циркул. / приточн. воздуха (с WLM)	см ²	700	–	700	–	700	–	700	–	700	700
	Треб. мин. п. сечение для циркул. / приточн. воздуха (без WLM)	см ²	1280/1300	1280/1300	1020/1220	510/610	650/780	950/1140	890/1070	890/1070	1360/1625	1360/1625
Испытания и значения	Не самозакрывающаяся дверца камеры сгорания (тип конструкции А)	✓	✓	✓	✓	✓	✓	✓	✓	✓	✓	
	Самозакрывающаяся дверца камеры сгорания (тип конструкции А1)	✓	✓	✓	✓	✓	✓	✓	✓	✓	✓	
	Эксплуатация при открытой дверце камеры сгорания	–	–	–	–	–	–	–	–	–	–	
	BlmSchV 2-й уровень	✓	✓	✓	✓	✓	✓	✓	✓	✓	✓	
	15a B-VG	✓	✓	✓	✓	✓	✓	✓	✓	✓	✓	
Тройные значения при закрытой камере сгорания	Массовый поток дымовых газов	г/с	–	–	–	–	–	–	–	–	–	
	Температура дымового газа (у дымоотводного патрубка)	°C	–	–	–	–	–	–	–	–	–	
	Темп. дым. газа за NSHF	°C	–	–	–	–	–	–	–	–	–	
	Расход воздуха для горения	м ³ /ч	–	–	–	–	–	–	–	–	–	
	Треб. давление подачи	Pa	–	–	–	–	–	–	–	–	–	
Тройные значения для расчета дымохода	Массовый поток дымовых газов	g/s	9	10,5	10,2	10,8	6,5	8,9	8,8	9,8	12,2	14,3
	Температура дымового газа (у дымоотводного патрубка)	°C	275	296 180 ← NSHF	275	442 180 ← NSHF	263	370 191 ← NSHF	276	379 195 ← NSHF	272	321
	Треб. давление подачи	Pa	12	12	12	12	12	12	12	12	12	12
	CO ₂	%	9,5	8,7	9,3	8,2	10,7	10,2	9,9	8,9	8,2	10,2
	Треб. диаметр согласно M-FeuVo	см	15	15	15	15	15	15	15	15	15	15
	Расход воздуха для горения	м ³ /h	29,7	34,6	33,8	37,8	21,2	30,9	28,8	31,1	38,9	50,3
Расстояния Камера сгорания	до стенки камеры сгорания	см	12	11	8	8	10	23,5	8	12	8	8
	до пола для установки	см	26,5	21	21	21	21	40,5	0	0	0	0
Расстояние на участке теплового излучения стекла	спереди	mm	2300	2200	1790	1780	1200	1300	1400	1500	2100	2100
	сбоку	mm	–	–	–	–	1000	1100	1200	1200	1300	1300
	сзади	mm	–	–	1790	1780	–	–	–	–	–	–
Теплоизоляция (напр. маты из минеральной ваты согл. AGI-Q 132)	Пол для установки	см	0	4	0	0	0	0	0	0	0	0
	Установочная стена	см	17	12	–	–	12	12	7	7	7	7
	Боковая стена	см	12	12	12	12	12	12	7	7	7	7
	Потолок	см	4	4	4	4	3	3	7	4	0	0
	Облицовка стены, нуждающейся в защите	см	10	10	10	10	10	10	10	10	10	10
Теплоизоляция (напр. силикат кальция согл. EN 13501-2 ***)	Пол для установки	см	0	4	0	0	0	0	0	0	0	0
	Установочная стена	см	14	10	–	–	10	10	6	6	6	6
	Боковая стена	см	10	10	10	10	10	10	6	6	6	6
	Потолок	см	4	4	4	4	3	3	6	4	0	0
	Конвекция	%	50	50	40	40	44	44	45	45	46	46
Распределение тепла	Смотровое стекло	%	50	50	60	60	56	56	55	55	54	54
	H ₂ O	%	0	0	0	0	0	0	0	0	0	0

* Соответствует требованиям 15a 2015 только с АТ-насадкой, Внимание: Высота газоотводного патрубка + 160 мм
NSHF = конвективная поверхность нагрева ← позади

RUS 27

*** Пример SILCA 250KM: допущенный к эксплуатации заменитель изоляционного материала согл. DIBt № Z-43.14-117 и CE 0432-CPD-420002242/2-6

		Premium A-U-50h	Premium A-U-70h	Premium A-U-70h Export	Premium A-3RL-60h	Premium A-3RL-60h Export	Premium A-3RL-80h	Mini R1V	Mini R1V NSHF	Mini Z1	Mini Z1 NSHF	
Общие характеристики	Класс энергосбережения	A+	A+	A+	A+	A+	A+	A+	A+	A	A+	
	Номинальная тепловая мощность	кВт	9,3	11,4	15,6	10	13,4	11,4	5,2	6,2	7	10
	Диапазон тепловой мощности	кВт	6,5-12,1	8,0-14,8	10,9-20,3	7,0-13,0	9,4-17,4	8,0-14,8	4,5-6,8	4,5-8,1	4,9-9,1	7,0-13,0
	КПД	%	>80	>80	>80	>80	>80	80	80	>85	>85	>85
	Рек. диаметр дымохода	мм	250	250	250	250	250	250	180	180	180	180
	Газоотводный патрубок Ø	мм	200	200	250	200	250	200	180	180	180	180
	Возм. газоотводный патрубок Ø	мм	200	200	200	200	200	200	–	–	–	–
	Вес (прим.)	кг	235	357	357	279	279	337	121	121	164	164
	Треб. мин. п. сечение для циркул./ приточн. воздуха (с WLM)	см ²	700	700	700	700	700	700	700	–	700	–
Треб. мин. п. сечение для циркул./ приточн. воздуха (без WLM)	см ²	560/680	650/1200	650/1200	650/860	650/860	830/990	780/850	970/930	950/1140	1360/1640	
Испытания и значения	Не самозакрывающаяся дверца камеры сгорания (тип конструкции A)	✓	✓	✓	✓	✓	✓	✓	✓	✓	✓	
	Самозакрывающаяся дверца камеры сгорания (тип конструкции A1)	✓	✓	✓	✓	✓	✓	✓	✓	✓	✓	
	Эксплуатация при открытой дверце камеры сгорания	–	–	–	–	–	–	–	–	–	✓	–
	BlmSchV 2-й уровень	✓	✓	✓	✓	✓	✓	✓	✓	✓	✓	✓
	15a B-VG	✓	✓	✓	✓	✓	✓	✓	✓	✓	✓	✓
Тройные значения при закрытой камере сгорания	Массовый поток дымовых газов	г/с	–	–	–	–	–	–	–	–	20,9	–
	Температура дымового газа (у дымоотводного патрубка)	°C	–	–	–	–	–	–	–	–	240	–
	Темп. дым. газа за NSHF	°C	–	–	–	–	–	–	–	–	–	–
	Расход воздуха для горения	м ³ /ч	–	–	–	–	–	–	–	–	60,1	–
	Треб. давление подачи	Pa	–	–	–	–	–	–	–	–	12	–
Тройные значения для расчета дымохода	Массовый поток дымовых газов	g/s	8,5	11,2	12	10,5	10,9	12,6	4,73	6	7,5	7,6
	Температура дымового газа (у дымоотводного патрубка)	°C	311	296	321	270	284	275	358	355 ← NSHF	330	470 ← NSHF
	Треб. давление подачи	Pa	12	12	12	12	13	12	12	12	14	14
	CO ₂	%	10,3	9,6	11	8,9	10,3	8,6	9,8	8	8,6	11,1
	Треб. диаметр согласно M-FeuVo	см	15	15	15	15	15	15	15	15	15	15
	Расход воздуха для горения	м ³ /h	27,2	35,7	42,2	33,7	38,2	40,3	16,2	21,4	25,5	25,2
Расстояния Камера сгорания	до стенки камеры сгорания	см	6	8	8	8	8	8	9	11	10	11
	до пола для установки	см	3,5	0	0	0	0	0	–	–	–	–
Расстояние на участке теплового излучения стекла	спереди	mm	850	850	850	1180	1180	1440	800	800	800	800
	сбоку	mm	1000	1000	1000	880	880	900	–	–	–	–
	сзади	mm	–	–	–	–	–	–	–	–	–	–
Теплоизоляция (напр. маты из минеральной ваты согл. AGI-Q 132)	Пол для установки	см	0	–	–	0	0	0	0	0	–	–
	Установочная стена	см	7	7	7	7	7	9	9	9	6	6
	Боковая стена	см	–	–	–	–	–	–	9	9	6	6
	Потолок	см	–	–	–	–	–	0	–	–	–	–
	Облицовка стены, нуждающейся в защите	см	10	10	10	10	10	10	10	10	10	10
Теплоизоляция (напр. силикат кальция согл. EN 13501-2 ***)	Пол для установки	см	0	–	–	0	0	0	0	0	–	–
	Установочная стена	см	6	6	6	6	6	8	8	8	5	5
	Боковая стена	см	–	–	–	–	–	–	8	8	5	5
	Потолок	см	–	–	–	–	–	0	–	–	–	–
	Конвекция	%	31	32	32	32	32	36	62	62	68	68
Распределение тепла	Смотровое стекло	%	69	68	68	68	68	64	38	38	32	32
	H ₂ O	%	0	0	0	0	0	0	0	0	0	0

* Соответствует требованиям 15a 2015 только с АТ-насадкой, Внимание: Высота газоотводного патрубка + 160 мм

NSHF = конвективная поверхность нагрева ← позади H₂O S = с моделями малой мощности проведены дополнительные испытания

RUS 28

*** Пример SILCA 250KM: допущенный к эксплуатации заменитель изоляционного материала согл. DiBt № Z-43.14-117 и CE 0432-CPD-420002242/2-6

Mini S	Mini Sh	Varia 1V 51	Varia 1V 57	Varia 1V 51 NSHF	Varia 1V 57 NSHF	Varia 1Vh 51	Varia 1Vh 57	Varia 1Vh 51 NSHF	Varia 1Vh 57 NSHF	Varia 1V-87h	Varia 1V-87h NSHF	Varia 1V-100h	Varia 1V-100h Export
A	A	A+	A+	A+	A+	A+	A+	A+	A+	A+	A+	A+	A+
7	7	11	11	17	17	11	11	17	17	9,5	10,9	10,4	17
4,9-9,1	4,9-9,1	7,7-14,3	7,7-14,3	11,9-21,2	11,9-21,2	7,7-14,3	7,7-14,3	11,9-21,2	11,9-21,2	6,7-12,4	7,6-14,2	7,3-13,5	11,9-21,2
>78	>78	>80	>80	>85	>85	>80	>80	>85	>85	>80	>85	80	80
180	180	200	200	200	200	200	200	200	200	250	250	250	250
180	180	200	200	200	200	200	200	200	200	200	250	250	250
-	-	180	200	180	180	180	180	180	180	200	200	200	200
142	175	242	248	242	248	282	288	282	288	350	350	394	394
700	700	700	700	-	-	700	700	-	-	700	-	700	700
810/980	810/980	1420/1710	1420/1710	1420/1710	1420/1710	1420/1710	1420/1710	1420/1710	1420/1710	1280/1300	1280/1300	1200/1500	1200/1500
✓	✓	✓	✓	✓	✓	✓	✓	✓	✓	✓	✓	✓	✓
✓	✓	✓	✓	✓	✓	✓	✓	✓	✓	✓	✓	✓	✓
✓	✓	-	-	-	-	-	-	-	-	-	-	-	-
✓	✓	✓	✓	✓	✓	✓	✓	✓	✓	✓	✓	✓	✓
✓*	✓*	✓	✓	✓	✓	✓	✓	✓	✓	✓	✓	✓	✓
17,8	17,8	-	-	-	-	-	-	-	-	-	-	-	-
230	230	-	-	-	-	-	-	-	-	-	-	-	-
-	-	-	-	-	-	-	-	-	-	-	-	-	-
85,8	85,8	-	-	-	-	-	-	-	-	-	-	-	-
12	12	-	-	-	-	-	-	-	-	-	-	-	-
8,8	8,8	8,1	7,6	12,4	12,4	8,1	7,6	12,4	12,4	9	10,5	11,4	15,9
290	290	335	315	337 208 ← NSHF	365 235 ← NSHF	335	315	337 208 ← NSHF	365 235 ← NSHF	275	296 180 ← NSHF	275	319
14	14	12	12	12	12	12	12	12	12	12	12	12	13
7,9	7,9	12,1	12,6	11,1	11,1	12,1	12,6	11,1	11,1	9,5	8,7	7,9	9,3
15	15	15	15	15	15	15	15	15	15	15	15	15	15
27,6	27,6	27,1	25,7	42,6	43,2	27,1	25,7	42,6	43,2	29,7	34,6	40	55,7
10	10	8	8	8	8	8	8	8	8	12	11	20	20
-	-	0	0	19	14	0	0	19	14	26,5	21	7	7
800	800	1900	1900	1800	1800	1900	1900	1800	1800	2300	2200	2400	2400
-	-	-	-	-	-	-	-	-	-	-	-	-	-
-	-	-	-	-	-	-	-	-	-	-	-	-	-
-	-	-	-	0	0	-	-	0	0	0	4	0	0
6	6	12	12	12	12	12	12	12	12	17	12	12	12
6	6	12	12	12	12	12	12	12	12	12	12	12	12
-	-	-	-	-	-	-	-	-	-	4	4	-	-
10	10	10	10	10	10	10	10	10	10	10	10	10	10
-	-	-	-	0	0	-	-	0	0	0	4	0	0
5	5	10	10	10	10	10	10	10	10	14	10	10	10
5	5	10	10	10	10	10	10	10	10	10	10	10	10
-	-	-	-	-	-	-	-	-	-	4	4	-	-
58	58	56	54	56	54	56	54	56	54	50	50	61	61
42	42	44	46	44	46	44	46	44	46	50	50	39	39
0	0	0	0	0	0	0	0	0	0	0	0	0	0

		Varia Sh	Varia AS	Varia AS NSHF	Varia AS Export	Varia ASH	Varia ASH NSHF	Varia ASH Export	Varia Ah	Varia Bh	Varia Bh S	
Общие характеристики	Класс энергосбережения	A+	A+	A+	A+	A+	A+	A+	A+	A	A	
	Номинальная тепловая мощность	кВт	11	7	11	11	7	11	11	10,4	10,4	9
	Диапазон тепловой мощности	кВт	7,7-14,3	4,9-9,1	7,7-14,3	7,7-14,3	4,9-9,1	7,7-14,3	7,7-14,3	7,3-13,5	7,3-13,5	6,3-11,7
	КПД	%	80	>80	>85	>80	>80	>85	>80	>80	>78	>78
	Рек. диаметр дымохода	мм	200	180	180	180	180	180	180	200	250	250
	Газоотводный патрубок Ø	мм	200	180	180	180	180	180	180	200	250	250
	Возм. газоотводный патрубок Ø	мм	180	–	–	–	–	–	–	180	200	200
	Вес (прим.)	кг	272	166	166	166	209	209	209	305	350	350
	Треб. мин. п. сечение для циркул./ приточн. воздуха (с WLM)	см ²	700	700	–	700	700	–	700	700	700	700
Треб. мин. п. сечение для циркул./ приточн. воздуха (без WLM)	см ²	1550/1860	1200/1000	1200/1000	1200/1000	1200/1000	1200/1000	1200/1000	1410/1690	1270/1520	1270/1520	
Испытания и значения	Не самозакрывающаяся дверца камеры сгорания (тип конструкции A)	✓	✓	✓	✓	✓	✓	✓	✓	✓	✓	
	Самозакрывающаяся дверца камеры сгорания (тип конструкции A1)	✓	✓	✓	✓	✓	✓	✓	✓	✓	✓	
	Эксплуатация при открытой дверце камеры сгорания	–	✓	–	–	✓	–	–	✓	–	–	
	BImSchV 2-й уровень	✓	✓	✓	✓	✓	✓	✓	✓	✓	✓	
	15a B-VG	✓	✓	✓	✓	✓	✓	✓	✓	✓*	✓*	
Тройные значения при закрытой камере сгорания	Массовый поток дымовых газов	г/с	–	103	–	–	103	–	–	36,2	–	–
	Температура дымового газа (у дымоотводного патрубка)	°C	–	117	–	–	117	–	–	260	–	–
	Темп. дым. газа за NSHF	°C	–	–	–	–	–	–	–	–	–	–
	Расход воздуха для горения	м ³ /ч	–	88,9	–	–	88,9	–	–	126,2	–	–
	Треб. давление подачи	Pa	–	11	–	–	11	–	–	12	–	–
Тройные значения для расчета дымохода	Массовый поток дымовых газов	g/s	9,45	7	9,6	9,5	7,0	9,6	9,5	8,5	9,46	8,48
	Температура дымового газа (у дымоотводного патрубка)	°C	300	275	347 197 ← NSHF	340	275	347 197 ← NSHF	340	310	311	278
	Треб. давление подачи	Pa	11	12	12	12	12	12	12	12	12	12
	CO ₂	%	10,1	8,4	8,8	9,5	8,4	8,8	9,5	11,1	10,3	9,7
	Треб. диаметр согласно M-FeuVo	см	15	15	15	15	15	15	15	15	15	15
Расход воздуха для горения	м ³ /h	33,1	25	35,1	35,4	25	35,1	35,4	28,5	31,4	28,7	
Расстояния Камера сгорания	до стенки камеры сгорания	см	10	10	10	10	10	10	10	8	6	6
	до пола для установки	см	–	–	–	–	–	–	–	–	–	–
Расстояние на участке теплового излучения стекла	спереди	mm	800	1400	1400	1400	1400	1400	1400	800	1500	1500
	сбоку	mm	–	–	–	–	–	–	–	–	–	–
	сзади	mm	–	–	–	–	–	–	–	–	–	–
Теплоизоляция (напр. маты из минеральной ваты согл. AGI-Q 132)	Пол для установки	см	0	0	0	0	0	0	0	0	0	0
	Установочная стена	см	8	10	10	10	10	10	10	10	10	10
	Боковая стена	см	6	10	10	10	10	10	10	10	6	6
	Потолок	см	–	–	–	–	–	–	–	–	–	–
	Облицовка стены, нуждающейся в защите	см	10	10	10	10	10	10	10	10	10	10
Теплоизоляция (напр. силикат кальция согл. EN 13501-2 ***)	Пол для установки	см	0	0	0	0	0	0	0	0	0	0
	Установочная стена	см	7	9	9	9	9	9	9	9	9	9
	Боковая стена	см	5	9	9	9	9	9	9	9	5	5
	Потолок	см	–	–	–	–	–	–	–	–	–	–
	Конвекция	%	57	59	59	59	59	59	59	64	53	53
Распределение тепла	Смотровое стекло	%	43	41	41	41	41	41	41	36	47	47
	H ₂ O	%	0	0	0	0	0	0	0	0	0	0

* Соответствует требованиям 15a 2015 только с АТ-насадкой, Внимание: Высота газоотводного патрубка + 160 мм

NSHF = конвективная поверхность нагрева ← позади H₂O S = с моделями малой мощности проведены дополнительные испытания

RUS 30

*** Пример SILCA 250KM: допущенный к эксплуатации заменитель изоляционного материала согл. DiBt № Z-43.14-117 и CE 0432-CPD-420002242/2-6

Varia B-120h	Arte 1Vh-66	Arte 1Vh-66 NSHF	Arte 1Vh-66 Export	Arte Bh	Mini S-FDh	Varia FD	Varia FDh 51	Varia FDh 57	Varia FD-87h	Varia FD-87h NSHF	Varia AS-FDh	Varia AS-FDh NSHF	Varia AS-FDh Export
A	A+	A+	A+	A	A	A+	A+	A+	A+	A+	A+	A+	A+
15	6,6	10,4	14	11	6	11,6	11,6	11,6	10,6	11,1	7	11	11
10,5-19,5	4,6-8,6	7,3-13,5	9,8-18,2	7,7-14,3	4,5-7,8	8,1-15,1	8,1-15,1	8,1-15,1	7,4-13,8	7,8-14,4	4,9-9,1	7,7-14,3	7,7-14,3
78	>85	>85	>80	>78	>78	80	80	80	>80	>85	>80	>85	>80
250	180	180	180	200	200	250	250	250	200	200	180	180	180
250	180	180	180	200	200	250	250	250	200	200	180	180	180
-	-	-	-	180	180	-	-	-	250	250	-	-	-
369	243	243	243	287	266	212	265	286	297	297	205	205	205
700	700	-	700	700	700	700	700	700	700	-	700	-	700
1600/1910	770/970	770/970	970/1170	1230/1480	640/770	1270/1060	1270/1060	1270/1060	1020/1220	510/610	800/1000	800/1000	800/1000
✓	✓	✓	✓	✓	✓	✓	✓	✓	✓	✓	✓	✓	✓
✓	✓	✓	✓	✓	✓	✓	✓	✓	✓	✓	✓	✓	✓
-	-	-	-	✓	✓	-	-	-	-	-	-	-	-
✓	✓	✓	✓	✓	✓	✓	✓	✓	✓	✓	✓	✓	✓
✓*	✓	✓	✓	✓*	✓*	✓	✓	✓	✓	✓	✓	✓	✓
-	-	-	-	22,4	23,8	-	-	-	-	-	-	-	-
-	-	-	-	260	280	-	-	-	-	-	-	-	-
-	-	-	-	-	-	-	-	-	-	-	-	-	-
-	-	-	-	151,3	171,5	-	-	-	-	-	-	-	-
-	-	-	-	10	9	-	-	-	-	-	-	-	-
15,44	5	9,7	11,9	10,7	5,4	12,3	12,3	12,3	10,2	10,8	6,1	9,9	6,8
296	241	292 169 ← NSHF	322	350	360	305	305	305	275	442 180 ← NSHF	290	272 142 ← NSHF	320
12	12	12	12	12	12	12	12	12	12	12	12	12	12
8,9	11,6	8,2	10,3	9,7	10	8,9	8,9	8,9	9,3	8,2	9,2	8,4	13
2x15	15	15	15	15	15	15	15	15	15	15	15	15	15
52,6	15,9	34,9	40,9	35,2	18,7	39,6	39,6	39,6	33,8	37,8	23,2	35,3	25,2
10	6	6	6	11	7	6	6	6	8	8	6	6	6
-	0	0	0	-	-	-	-	-	21	21	-	-	-
800	1750	1750	1400	800	800	1700	1700	1700	1790	1780	1000	1000	1000
-	-	-	-	-	-	-	-	-	-	-	-	-	-
-	-	-	-	-	800	1700	1700	1700	1790	1780	1000	1000	1000
9	0	0	0	-	4	-	-	-	0	0	0	0	0
12	9	9	12	8	-	-	-	-	-	-	-	-	-
12	9	9	12	8	8	7	7	7	12	12	8	8	8
-	-	-	9	-	-	-	-	-	4	4	-	-	-
10	10	10	10	10	10	10	10	10	10	10	10	10	10
8	0	0	0	-	3	-	-	-	0	0	0	0	0
10	8	8	10	7	-	-	-	-	-	-	-	-	-
10	8	8	10	7	7	6	6	6	10	10	7	7	7
-	-	-	8	-	-	-	-	-	4	4	-	-	-
53	76	76	76	56	53	48	48	48	40	40	42	42	42
47	24	24	24	44	47	52	52	52	60	60	58	58	58
0	0	0	0	0	0	0	0	0	0	0	0	0	0

		Varia A-FDh	Varia B-FDh	Mini 2L/2R	Mini 2L/2R Export	Mini 2LRh 51	Mini 2LRh 57	Mini 2LRh 51 Export	Mini 2LRh 57 Export	Varia 2L-55 / 2R-55	Varia 2L-55h / 2R-55h	
Общие характеристики	Класс энергосбережения	A+	A	A+	A	A+	A+	A	A	A+	A+	
	Номинальная тепловая мощность	кВт	10,4	11	7	11	7	7	11	11	7	7
	Диапазон тепловой мощности	кВт	7,3-13,5	7,7-14,3	4,9-9,1	7,7-14,3	4,9-9,1	4,9-9,1	7,7-14,3	7,7-14,3	4,9-9,1	4,9-9,1
	КПД	%	>80	79	80	77	80	80	77	77	80	80
	Рек. диаметр дымохода	мм	250	250	180	180	180	180	180	180	180	180
	Газоотводный патрубок Ø	мм	250	250	180	180	180	180	180	180	180	180
	Возм. газоотводный патрубок Ø	мм	–	–	–	–	–	–	–	–	–	–
	Вес (прим.)	кг	314	390	166	166	199	211	199	211	170	200
	Треб. мин. п. сечение для циркул./ приточн. воздуха (с WLM)	см ²	700	700	700	700	700	700	700	700	700	700
Треб. мин. п. сечение для циркул./ приточн. воздуха (без WLM)	см ²	1240/1030	1030/1230	750/900	750/900	750/900	750/900	750/900	750/900	860/985	860/985	
Испытания и значения	Не самозакрывающаяся дверца камеры сгорания (тип конструкции A)	✓	✓	✓	✓	✓	✓	✓	✓	✓	✓	
	Самозакрывающаяся дверца камеры сгорания (тип конструкции A1)	✓	✓	✓	✓	✓	✓	✓	✓	✓	✓	
	Эксплуатация при открытой дверце камеры сгорания	✓	✓	–	–	–	–	–	–	–	✓	✓
	BImSchV 2-й уровень	✓	✓	✓	✓	✓	✓	✓	✓	✓	✓	✓
	15a B-VG	✓	✓*	✓	✓	✓	✓	✓	–	–	✓	✓
Тройные значения при закрытой камере сгорания	Массовый поток дымовых газов	г/с	21,4	23,8	–	–	–	–	–	–	36,8	36,8
	Температура дымового газа (у дымоотводного патрубка)	°C	240	240	–	–	–	–	–	–	170	170
	Темп. дым. газа за NSHF	°C	–	–	–	–	–	–	–	–	–	–
	Расход воздуха для горения	м ³ /ч	177,9	285	–	–	–	–	–	–	161	161
	Треб. давление подачи	Pa	12	10	–	–	–	–	–	–	12	12
Тройные значения для расчета дымохода	Массовый поток дымовых газов	g/s	8,9	11,5	6,2	10	6,2	6,2	10	10	6,1	6,1
	Температура дымового газа (у дымоотводного патрубка)	°C	300	300	343	366	343	343	366	366	325	325
	Треб. давление подачи	Pa	12	12	12	12,5	12	12	12,5	12,5	12	12
	CO ₂	%	10,2	8,4	10,3	9,5	10,3	10,3	9,5	9,5	10,8	10,8
	Треб. диаметр согласно M-FeuVo	см	15	2x15	15	15	15	15	15	15	15	15
Расход воздуха для горения	м ³ /h	30,9	40,3	20,7	36,6	20,7	20,7	36,6	36,6	19,8	19,8	
Расстояния Камера сгорания	до стенки камеры сгорания	см	8	11	10	10	10	10	10	10	10	10
	до пола для установки	см	–	–	0	0	0	0	0	0	–	–
Расстояние на участке теплового излучения стекла	спереди	mm	1100	800	900	900	900	900	900	900	800	800
	сбоку	mm	–	–	900	900	900	900	900	900	800	800
	сзади	mm	1100	800	–	–	–	–	–	–	–	–
Теплоизоляция (напр. маты из минеральной ваты согл. AGI-Q 132)	Пол для установки	см	0	4	0	0	0	0	0	0	0	0
	Установочная стена	см	–	–	9	9	9	9	9	9	10	10
	Боковая стена	см	8	8	9	9	9	9	9	9	6	6
	Потолок	см	–	–	–	–	–	–	–	–	–	–
	Облицовка стены, нуждающейся в защите	см	10	10	10	10	10	10	10	10	10	10
Теплоизоляция (напр. силикат кальция согл. EN 13501-2 ***)	Пол для установки	см	0	3	0	0	0	0	0	0	0	0
	Установочная стена	см	–	–	8	8	8	8	8	8	9	9
	Боковая стена	см	7	7	8	8	8	8	8	8	5	5
	Потолок	см	–	–	–	–	–	–	–	–	–	–
	Конвекция	%	47	47	54	54	54	54	54	54	42	42
Распределение тепла	Смотровое стекло	%	53	53	46	46	46	46	46	46	58	58
	H ₂ O	%	0	0	0	0	0	0	0	0	0	0

* Соответствует требованиям 15a 2015 только с АТ-насадкой, Внимание: Высота газоотводного патрубка + 160 мм

NSHF = конвективная поверхность нагрева ← позади H₂O S = с моделями малой мощности проведены дополнительные испытания

RUS 32

*** Пример SILCA 250KM: допущенный к эксплуатации заменитель изоляционного материала согл. DiBt № Z-43.14-117 и CE 0432-CPD-420002242/2-6

Varia 2L-62 / 2R-62	Varia 2L-62 / 2R-62 NSHF	Varia 2L-62h / 2R-62h	Varia 2L-62h / 2R-62h NSHF	Varia 2L-68h / 2R-68h	Varia 2L-68h / 2R-68h NSHF	Varia 2Lh / 2Rh 51	Varia 2Lh / 2Rh 57	Varia 2Lh / 2Rh 51 NSHF	Varia 2Lh / 2Rh 57	Varia 2Lh / 2Rh 51 S	Varia 2Lh / 2Rh 57 S	Varia AS-2Lh / AS-2Rh	Varia AS-2Lh / AS-2Rh Export
A+	A+	A+	A+	A+	A+	A+	A+	A+	A+	A	A	A+	A+
6,9	10	6,9	10	9,6	9,9	11	11	12	12	7	7	7	11
4,8-9,0	7,0-13,0	4,8-9,0	7,0-13,0	6,7-12,5	6,9-12,9	7,7-14,3	7,7-14,3	8,4-15,6	8,4-15,6	4,9-9,1	4,9-9,1	4,9-9,1	7,7-14,3
>80	>85	>80	>85	>80	>85	80	80	>85	>85	>78	>78	80	80
180	180	180	180	250	250	200	200	200	200	200	200	200	200
180	180	180	180	250	250	200	200	200	200	200	200	200	200
-	-	-	-	200	200	180	180	180	180	180	180	180	180
181	181	206	206	310	310	257	277	257	277	257	277	199	199
700	-	700	-	700	-	700	700	-	-	700	700	700	700
800/900	980/1100	800/900	980/1100	890/1070	890/1070	1250/1500	1250/1500	970/930	970/930	970/930	970/930	1200/1400	1200/1400
✓	✓	✓	✓	✓	✓	✓	✓	✓	✓	✓	✓	✓	✓
✓	✓	✓	✓	✓	✓	✓	✓	✓	✓	✓	✓	✓	✓
-	-	-	-	-	-	✓	✓	-	-	-	-	-	-
✓	✓	✓	✓	✓	✓	✓	✓	✓	✓	✓	✓	✓	✓
✓	✓	✓	✓	✓	✓	✓	✓	✓	✓	✓*	✓*	✓	✓
-	-	-	-	-	-	21,2	21,2	-	-	-	-	-	-
-	-	-	-	-	-	270	270	-	-	-	-	-	-
-	-	-	-	-	-	-	-	-	-	-	-	-	-
-	-	-	-	-	-	176,1	176,1	-	-	-	-	-	-
-	-	-	-	-	-	14	14	-	-	-	-	-	-
6,1	8,9	6,1	8,9	8,8	9,3	9,6	9,6	10,01	10,01	7,66	7,66	6,6	8,7
288	322 184 ← NSHF	288	322 184 ← NSHF	276	379 195 ← NSHF	330	330	350 218 ← NSHF	350 218 ← NSHF	245	245	311	349
12	12	12	12	12	12	12	12	12	12	12	12	11,5	12
10,2	9,2	10,2	9,2	9,9	8,9	10	10	10	10	8,3	8,3	9,7	11,2
15	15	15	15	15	15	15	15	15	15	15	15	15	15
20,1	30,2	20,1	30,2	28,8	31,1	33,5	33,5	33,9	33,9	26,4	26,4	21,9	30
10	10	10	10	8	8	12	12	6	6	6	6	10	10
3,6	22,5	3,6	22,5	0	0	-	-	-	-	-	-	0	0
1000	1100	1000	1100	1400	1500	800	800	800	800	800	800	1300	1300
700	700	700	700	1200	1200	800	800	800	800	800	800	1300	1300
-	-	-	-	-	-	-	-	-	-	-	-	-	-
0	0	0	0	0	0	0	0	-	-	0	0	0	0
12	12	12	12	7	7	5	5	5	5	10	10	8	8
12	12	12	12	7	7	5	5	5	5	8	8	8	8
7	3	7	3	7	4	-	-	-	-	-	-	-	-
10	10	10	10	10	10	10	10	10	10	10	10	10	10
0	0	0	0	0	0	0	0	-	-	0	0	0	0
10	10	10	10	6	6	4	4	4	4	9	9	7	7
10	10	10	10	6	6	4	4	4	4	7	7	7	7
6	3	6	3	6	4	-	-	-	-	-	-	-	-
42	42	42	42	45	45	53	53	53	53	53	53	58	58
58	58	58	58	55	55	47	47	47	47	47	47	42	42
0	0	0	0	0	0	0	0	0	0	0	0	0	0

		Varia 2L-80h / 2R-80h	Varia 2L-80h / 2R-80h Export	Varia 2L-100h / 2R-100h	Arte 2LRh-66	Arte 2LRh-66 NSHF	Arte 2LRh-66 Export	Varia AS-3RLh	Varia AS-3RLh Export	Varia C-45h	Varia Ch	
Общие характеристики	Класс энергосбережения	A+	A+	A	A+	A+	A+	A+	A+	A+	A	
	Номинальная тепловая мощность	кВт	10,4	16	11	6,4	10,4	12	8,4	11,7	8	9
	Диапазон тепловой мощности	кВт	7,3-13,5	11,2-20,8	7,7-14,3	4,5-8,3	7,3-13,5	8,4-15,6	5,9-10,9	8,2-15,2	5,6-10,4	6,3-11,7
	КПД	%	>80	>80	>79	>80	>85	80	80	80	>80	80
	Рек. диаметр дымохода	мм	200	200	250	180	180	180	200	200	180	250
	Газоотводный патрубок Ø	мм	200	200	250	180	180	180	200	200	180	250
	Возм. газоотводный патрубок Ø	мм	180	180	200	–	–	–	180	180	–	200
	Вес (прим.)	кг	272	272	317	186	186	186	224	224	230	309
	Треб. мин. п. сечение для циркул./ приточн. воздуха (с WLM)	см ²	700	700	700	700	–	700	700	700	700	700
Треб. мин. п. сечение для циркул./ приточн. воздуха (без WLM)	см ²	1200/1400	1200/1400	1140/1370	620/750	620/750	620/750	620/750	620/750	930/1120	890/1070	
Испытания и значения	Не самозакрывающаяся дверца камеры сгорания (тип конструкции A)	✓	✓	✓	✓	✓	✓	✓	✓	✓	✓	
	Самозакрывающаяся дверца камеры сгорания (тип конструкции A1)	✓	✓	✓	✓	✓	✓	✓	✓	✓	✓	
	Эксплуатация при открытой дверце камеры сгорания	–	–	✓	–	–	–	–	–	–	–	✓
	BlmSchV 2-й уровень	✓	✓	✓	✓	✓	✓	✓	✓	✓	✓	✓
	15a B-VG	✓	–	✓*	✓	✓	✓	✓	✓	✓	✓	✓
Тройные значения при закрытой камере сгорания	Массовый поток дымовых газов	г/с	–	–	20,2	–	–	–	–	–	–	18,4
	Температура дымового газа (у дымоотводного патрубка)	°C	–	–	210	–	–	–	–	–	–	240
	Темп. дым. газа за NSHF	°C	–	–	–	–	–	–	–	–	–	–
	Расход воздуха для горения	м ³ /ч	–	–	207,5	–	–	–	–	–	–	199,8
	Треб. давление подачи	Pa	–	–	10	–	–	–	–	–	–	10
Тройные значения для расчета дымохода	Массовый поток дымовых газов	g/s	9,55	12,91	12	6,6	8,6	9,3	8,9	10,4	7,53	8,8
	Температура дымового газа (у дымоотводного патрубка)	°C	283	305	280	275	327 174 ← NSHF	350	283	305	255	340
	Треб. давление подачи	Pa	12	12	12	12	13	12	12	12	12	14
	CO ₂	%	10,1	10,9	8,2	9	9,2	11,2	8,8	9,5	9,2	9,7
	Треб. диаметр согласно M-FeuVo	см	15	15	15	15	15	15	15	15	15	15
Расход воздуха для горения	м ³ /h	31,3	44,7	41,8	21,1	31	32,7	29	37,6	25,8	28,4	
Расстояния Камера сгорания	до стенки камеры сгорания	см	10	10	10	8	8	8	6	6	12	8
	до пола для установки	см	–	–	–	0	0	0	12	12	–	–
Расстояние на участке теплового излучения стекла	спереди	mm	1800	1800	800	1200	1200	1000	1500	1500	800	800
	сбоку	mm	1800	1800	800	1200	1200	1000	800	800	800	800
	сзади	mm	–	–	–	–	–	–	–	–	–	–
Теплоизоляция (напр. маты из минеральной ваты согл. AGI-Q 132)	Пол для установки	см	0	0	4	0	0	0	0	0	–	–
	Установочная стена	см	12	12	8	9	9	9	9	9	8	6
	Боковая стена	см	12	12	8	9	9	9	–	–	6	6
	Потолок	см	–	–	–	–	–	–	12	12	–	–
	Облицовка стены, нуждающейся в защите	см	10	10	10	10	10	10	10	10	10	10
Теплоизоляция (напр. силикат кальция согл. EN 13501-2 ***)	Пол для установки	см	0	0	3	0	0	0	0	0	–	–
	Установочная стена	см	10	10	7	8	8	8	8	8	7	5
	Боковая стена	см	10	10	7	8	8	8	–	–	5	5
	Потолок	см	–	–	–	–	–	–	10	10	–	–
	Конвекция	%	53	53	51	63	63	63	40	40	56	52
Распределение тепла	Смотровое стекло	%	47	47	49	37	37	37	60	60	44	48
	H ₂ O	%	0	0	0	0	0	0	0	0	0	0

* Соответствует требованиям 15a 2015 только с АТ-насадкой, Внимание: Высота газоотводного патрубка + 160 мм

NSHF = конвективная поверхность нагрева ← позади H₂O S = с моделями малой мощности проведены дополнительные испытания

RUS 34

*** Пример SILCA 250KM: допущенный к эксплуатации заменитель изоляционного материала согл. DiBt № Z-43.14-117 и CE 0432-CPD-420002242/2-6

Arte U-50h	Arte U-70h (Ø 200)	Arte U-70h (Ø 250)	Arte U-70h Export (Ø 200)	Arte U-70h Export (Ø 250)	Arte U-90h (Ø 200)	Arte U-90h (Ø 250)	Arte 3RL-60h (Ø 200)	Arte 3RL-60h (Ø 250)	Arte 3RL-60h Export (Ø 200)	Arte 3RL-60h Export (Ø 250)	Arte 3RL-80h (Ø 200)	Arte 3RL-80h (Ø 250)	Arte 3RL-100h
A+	A+	A+	A+	A+	A	A	A+	A+	A+	A+	A+	A+	A
9,3	11,4	11,4	15,6	15,6	13	13	10	10	13,4	13,4	11,4	11,4	11
6,5-12,1	10,9-20,3	10,9-20,3	10,9-20,3	10,9-20,3	9,1-16,9	9,1-16,9	7,0-13,0	7,0-13,0	9,4-17,4	9,4-17,4	8,0-14,8	8,0-14,8	7,7-14,3
>80	>80	>80	>80	>80	>78	>78	>80	>80	>80	>80	80	80	>78
250	200	250	200	250	200	250	200	250	200	250	200	250	250
250	200	250	200	250	200	250	200	250	200	250	200	250	250
200	-	200	-	200	-	200	-	200	-	200	-	200	-
235	342	342	342	342	392	392	264	264	264	264	337	337	381
700	700	700	700	700	700	700	700	700	700	700	700	700	700
560/680	650/1200	650/1200	650/1200	650/1200	940/1130	940/1130	650/860	650/860	650/860	650/860	830/990	830/990	930/1110
✓	✓	✓	✓	✓	✓	✓	✓	✓	✓	✓	✓	✓	✓
✓	✓	✓	✓	✓	✓	✓	✓	✓	✓	✓	✓	✓	✓
-	-	-	-	-	-	-	-	-	-	-	-	-	✓
✓	✓	✓	✓	✓	✓	✓	✓	✓	✓	✓	✓	✓	✓
✓	✓	✓	✓	✓	✓*	✓*	✓	✓	✓	✓	✓	✓	✓*
-	-	-	-	-	-	-	-	-	-	-	-	-	40
-	-	-	-	-	-	-	-	-	-	-	-	-	180
-	-	-	-	-	-	-	-	-	-	-	-	-	-
-	-	-	-	-	-	-	-	-	-	-	-	-	314,1
-	-	-	-	-	-	-	-	-	-	-	-	-	12
8,5	12	12	12	12	13,4	13,4	10,5	10,5	10,9	10,9	12,6	12,6	10,3
311	321	321	321	321	310	310	270	270	284	284	275	275	360
12	12	12	12	12	12	12	12	12	13	13	12	12	12
10,3	11	11	11	11	9,2	9,2	8,9	8,9	10,3	10,3	8,6	8,6	9,8
15	15	15	15	15	15	15	15	15	15	15	15	15	15
27,2	42,2	42,2	42,2	42,2	44	44	33,7	33,7	38,2	38,2	40,3	40,3	35,1
6	8	8	8	8	10	10	8	8	8	8	8	8	10
3,5	0	0	0	0	-	-	0	0	0	0	0	0	-
850	850	850	850	850	800	800	1180	1180	1180	1180	1440	1440	800
1000	1100	1100	1100	1100	800	800	880	880	880	880	900	900	800
-	-	-	-	-	-	-	-	-	-	-	-	-	-
0	-	-	-	-	4	4	0	0	0	0	0	0	4
7	7	7	7	7	6	6	7	7	7	7	9	9	8
-	-	-	-	-	4	4	-	-	-	-	-	-	-
-	-	-	-	-	-	-	-	-	-	-	0	0	-
10	10	10	10	10	10	10	10	10	10	10	10	10	10
0	-	-	-	-	3	3	0	0	0	0	0	0	3
6	6	6	6	6	5	5	6	6	6	6	8	8	8
-	-	-	-	-	3	3	-	-	-	-	-	-	-
-	-	-	-	-	-	-	-	-	-	-	0	0	-
31	32	32	32	32	36	36	32	32	32	32	35	35	42
69	68	68	68	68	64	64	68	68	68	68	65	65	58
0	0	0	0	0	0	0	0	0	0	0	0	0	0

		Speedy Ph	Magic	Mini R1V RLU	Mini Z1 RLU	Mini S RLU	Mini Sh RLU	Varia 1V RLU 51	Varia 1V RLU 57	Varia 1V S RLU 51	Varia 1V S RLU 57	
Общие характеристики	Класс энергосбережения	A+	A+	A+	A	A	A	A+	A+	A+	A+	
	Номинальная тепловая мощность	кВт	7	12	5,2	7	7	7	11	11	7	7
	Диапазон тепловой мощности	кВт	4,9-9,1	8,4-15,6	4,5-6,8	4,9-9,1	4,9-9,1	4,9-9,1	7,7-14,3	7,7-14,3	4,9-9,1	4,9-9,1
	КПД	%	>80	80	80	>78	>78	>78	>80	80	>80	>80
	Рек. диаметр дымохода	мм	180	180	180	180	180	180	200	200	200	200
	Газоотводный патрубок Ø	мм	180	180	180	180	180	180	200	200	200	200
	Возм. газоотводный патрубок Ø	мм	–	–	–	–	–	–	180	180	180	180
	Вес (прим.)	кг	210	305	121	164	142	142	217	225	217	225
	Треб. мин. п. сечение для циркул./ приточн. воздуха (с WLM)	см ²	700	–	700	700	700	700	700	700	700	700
Треб. мин. п. сечение для циркул./ приточн. воздуха (без WLM)	см ²	630/750	260/430	780/850	950/1140	810/980	810/980	1420/1710	1420/1710	900/1090	900/1090	
Испытания и значения	Не самозакрывающаяся дверца камеры сгорания (тип конструкции A)	✓	✓	✓	–	–	–	–	–	–	–	
	Самозакрывающаяся дверца камеры сгорания (тип конструкции A1)	✓	✓	✓	✓	✓	✓	✓	✓	✓	✓	
	Эксплуатация при открытой дверце камеры сгорания	–	–	–	–	–	–	–	–	–	–	
	BlmSchV 2-й уровень	✓	✓	✓	✓	✓	✓	✓	✓	✓	✓	
	15a B-VG	✓	✓	✓	–	–	–	–	–	✓	✓	
Тройные значения при закрытой камере сгорания	Массовый поток дымовых газов	г/с	–	–	–	–	–	–	–	–	–	
	Температура дымового газа (у дымоотводного патрубка)	°C	–	–	–	–	–	–	–	–	–	
	Темп. дым. газа за NSHF	°C	–	–	–	–	–	–	–	–	–	
	Расход воздуха для горения	м ³ /ч	–	–	–	–	–	–	–	–	–	
	Треб. давление подачи	Pa	–	–	–	–	–	–	–	–	–	
Тройные значения для расчета дымохода	Массовый поток дымовых газов	g/s	5,7	9	4,73	7,5	8,8	8,8	9,57	8,95	5,6	5,6
	Температура дымового газа (у дымоотводного патрубка)	°C	290	370	358	330	290	290	288	305	300	300
	Треб. давление подачи	Pa	12	11	12	12	12	12	12	12	12	12
	CO ₂	%	10,5	11,6	9,8	8,6	7,9	7,9	10,9	11,8	10,3	10,3
	Треб. диаметр согласно M-FeuVo	см	15	15	–	–	–	–	–	–	–	–
Расход воздуха для горения	м ³ /h	20,1	31,6	16,2	25,5	27,6	27,6	30,7	28,3	19,9	19,9	
Расстояния Камера сгорания	до стенки камеры сгорания	см	6	9	9	10	10	10	10	10	7	7
	до пола для установки	см	–	–	–	–	–	–	–	–	–	–
Расстояние на участке теплового излучения стекла	спереди	mm	800	1100	800	800	800	800	1800	1800	800	800
	сбоку	mm	–	–	–	–	–	–	–	–	–	–
	сзади	mm	–	–	–	–	–	–	–	–	–	–
Теплоизоляция (напр. маты из минеральной ваты согл. AGI-Q 132)	Пол для установки	см	0	–	0	–	–	–	0	0	–	–
	Установочная стена	см	5	8	9	6	6	6	10	8	11	11
	Боковая стена	см	5	–	9	6	6	6	10	10	11	11
	Потолок	см	–	–	–	–	–	–	–	–	–	–
Теплоизоляция (напр. силикат кальция согл. EN 13501-2 ***)	Облицовка стены, нуждающейся в защите	см	10	10	10	10	10	10	10	10	10	10
	Пол для установки	см	0	–	0	–	–	–	0	0	–	–
	Установочная стена	см	4	7	8	5	5	5	9	7	9	9
	Боковая стена	см	4	–	8	5	5	5	9	9	9	9
Распределение тепла	Потолок	см	–	–	–	–	–	–	–	–	–	–
	Конвекция	%	40	47	62	68	58	58	65	62	65	65
	Смотровое стекло	%	60	53	38	32	42	42	35	38	35	35
	H ₂ O	%	0	0	0	0	0	0	0	0	0	0

* Соответствует требованиям 15a 2015 только с АТ-насадкой, Внимание: Высота газоотводного патрубка + 160 мм

NSHF = конвективная поверхность нагрева ← позади H₂O S = с моделями малой мощности проведены дополнительные испытания

RUS 36

*** Пример SILCA 250KM: допущенный к эксплуатации заменитель изоляционного материала согл. DiBt № Z-43.14-117 и CE 0432-CPD-420002242/2-6

Varia 1Vh RLU 51	Varia 1Vh RLU 57	Varia AS RLU	Varia ASH RLU	Varia Sh RLU	Varia M-80h RLU	Varia Bh RLU	Arte 1Vh-66 RLU	Varia FD RLU	Varia 2L-55h / 2R-55h RLU	Varia 2L-62h / 2R-62h RLU	Varia 1V H ₂ O	Varia 1V H ₂ O Export	Varia 1V H ₂ O XL
A+	A+	A+	A+	A+	A	A	A+	A+	A+	A+	A+	A+	A+
11	11	7	7	11	9	10,4	6,6	11,6	7	6,9	8 5	11 6	9 6
7,7-14,3	7,7-14,3	4,9-9,1	4,9-9,1	7,7-14,3	6,3-11,7	7,3-13,5	4,6-8,6	8,1-15,1	4,9-9,1	4,8-9,0	5,6-10,4	7,7-14,3	6,3-11,7
>80	>80	>80	>80	80	>78	>78	>85	80	80	>80	>80	>80	>85
200	200	180	180	200	200	250	180	250	180	180	180	180	200
200	200	180	180	200	200	250	180	250	180	180	180	180	200
180	180	-	-	180	180	200	-	-	-	-	-	-	180
282	288	166	209	272	291	350	243	212	200	206	336	336	341
700	700	700	700	700	700	700	700	700	700	700	-	-	-
1420/1710	1420/1710	1200/1000	1200/1000	1550/1860	1090/1310	1270/1520	770/970	1270/1060	860/985	800/900	800/1000	800/1000	800/1000
-	-	-	-	-	-	-	-	-	-	-	✓	✓	✓
✓	✓	✓	✓	✓	✓	✓	✓	✓	✓	✓	✓	✓	✓
-	-	-	-	-	-	-	-	-	-	-	-	-	-
✓	✓	✓	✓	✓	✓	✓	✓	✓	✓	✓	✓	✓	✓
✓	✓	✓	✓	✓	-	-	✓	-	✓	✓	✓	✓	✓
-	-	-	-	-	-	-	-	-	-	-	-	-	-
-	-	-	-	-	-	-	-	-	-	-	-	-	-
-	-	-	-	-	-	-	-	-	-	-	-	-	-
-	-	-	-	-	-	-	-	-	-	-	-	-	-
-	-	-	-	-	-	-	-	-	-	-	-	-	-
8,1	7,6	7	7	9,45	9,1	9,46	5	12,3	6,1	6,1	6,7	10,4	7,5
335	315	275	275	300	310	311	241	305	325	288	240	250	220
12	12	12	12	11	12	12	12	12	12	12	12	12	12
12,1	12,6	8,4	8,4	10,1	8,9	10,3	11,6	8,9	10,8	10,2	9,6	8,6	9,7
-	-	-	-	-	-	-	-	-	-	-	15	15	15
27,1	25,7	25	25	33,1	31,6	31,4	15,9	39,6	19,7	20,1	24	37	26,3
8	8	10	10	10	8	6	6	6	10	10	6	6	6
0	0	-	-	-	-	-	0	-	-	3,6	-	-	-
1900	1900	1400	1400	800	800	1500	1750	1700	800	1000	1500	1500	1500
-	-	-	-	-	-	-	-	-	800	700	-	-	-
-	-	-	-	-	-	-	-	1700	-	-	-	-	-
-	-	0	0	0	0	0	0	-	0	0	0	0	0
12	12	10	10	8	8	10	9	-	10	12	6	6	6
12	12	10	10	6	8	6	9	7	6	12	6	6	6
-	-	-	-	-	-	-	-	-	-	7	-	-	-
10	10	10	10	10	10	10	10	10	10	10	10	10	10
-	-	0	0	0	0	0	0	-	0	0	0	0	0
10	10	9	9	7	7	9	8	-	9	10	5	5	5
10	10	9	9	5	7	5	8	6	5	10	5	5	5
-	-	-	-	-	-	-	-	-	-	6	-	-	-
56	54	59	59	57	60	53	76	48	42	42	2	10	15
44	46	41	41	43	40	47	24	52	58	58	35	35	18
0	0	0	0	0	0	0	0	0	0	0	63	55	67

		Varia 1V H ₂ O XL Export	Varia 1V H ₂ O XXL	Varia 1V H ₂ O XXL Export	Varia 1Vh H ₂ O	Varia 1Vh H ₂ O Export	Varia 1Vh H ₂ O XL	Varia 1Vh H ₂ O XL Export	Varia 1Vh H ₂ O XXL	Varia 1Vh H ₂ O XXL Export	Varia Ah H ₂ O	
Общие характеристики	Класс энергосбережения	A+	A+	A+	A+	A+	A+	A+	A+	A+	A+	
	Номинальная тепловая мощность	кВт	12 🔥 8,5	15 🔥 11	21 🔥 15	8 🔥 5	11 🔥 6	9 🔥 6	12 🔥 8,5	15 🔥 11	21 🔥 15	10,4 🔥 7,2
	Диапазон тепловой мощности	кВт	8,4-15,6	10,5-19,5	14,7-21,2	5,6-10,4	7,7-14,3	6,3-11,7	8,4-15,6	10,5-19,5	14,7-21,2	7,3-13,5
	КПД	%	>80	>85	>85	>80	>80	>85	>80	>85	>85	>85
	Рек. диаметр дымохода	мм	200	200	200	180	180	200	200	200	200	200
	Газоотводный патрубок Ø	мм	200	200	200	180	180	200	200	200	200	200
	Возм. газоотводный патрубок Ø	мм	180	180	180	–	–	180	180	180	180	180
	Вес (прим.)	кг	341	351	351	374	374	379	379	389	389	471
	Треб. мин. п. сечение для циркул./ приточн. воздуха (с WLM)	см ²	–	–	–	–	–	–	–	–	–	–
Треб. мин. п. сечение для циркул./ приточн. воздуха (без WLM)	см ²	800/1000	800/1000	800/1000	800/1000	800/1000	800/1000	800/1000	800/1000	800/1000	250/300	
Испытания и значения	Не самозакрывающаяся дверца камеры сгорания (тип конструкции A)	✓	✓	✓	✓	✓	✓	✓	✓	✓	✓	
	Самозакрывающаяся дверца камеры сгорания (тип конструкции A1)	✓	✓	✓	✓	✓	✓	✓	✓	✓	✓	
	Эксплуатация при открытой дверце камеры сгорания	–	–	–	–	–	–	–	–	–	–	
	BlmSchV 2-й уровень	✓	✓	✓	✓	✓	✓	✓	✓	✓	✓	
	15a B-VG	✓	✓	✓	✓	✓	✓	✓	✓	✓	✓	
Тройные значения при закрытой камере сгорания	Массовый поток дымовых газов	г/с	–	–	–	–	–	–	–	–	–	
	Температура дымового газа (у дымоотводного патрубка)	°C	–	–	–	–	–	–	–	–	–	
	Темп. дым. газа за NSHF	°C	–	–	–	–	–	–	–	–	–	
	Расход воздуха для горения	м ³ /ч	–	–	–	–	–	–	–	–	–	
	Треб. давление подачи	Pa	–	–	–	–	–	–	–	–	–	
Тройные значения для расчета дымохода	Массовый поток дымовых газов	g/s	10,8	13,1	14,8	6,7	10,4	7,5	10,8	13,1	14,8	8
	Температура дымового газа (у дымоотводного патрубка)	°C	235	225	240	240	250	220	235	225	240	230
	Треб. давление подачи	Pa	12	12	12	12	12	12	12	12	12	12
	CO ₂	%	9,1	8,9	10,9	9,6	8,6	9,7	9,1	8,9	10,9	11,1
	Треб. диаметр согласно M-FeuVo	см	15	15	15	15	15	15	15	15	15	15
	Расход воздуха для горения	м ³ /h	38	48,2	55	24	37	26,3	38	48,2	55	26,5
Расстояния Камера сгорания	до стенки камеры сгорания	см	6	6	6	6	6	6	6	6	6	
	до пола для установки	см	–	–	–	–	–	–	–	–	–	
Расстояние на участке теплового излучения стекла	спереди	mm	1500	1500	1500	1500	1500	1500	1500	1500	1500	800
	сбоку	mm	–	–	–	–	–	–	–	–	–	
	сзади	mm	–	–	–	–	–	–	–	–	–	
Теплоизоляция (напр. маты из минеральной ваты согл. AGI-Q 132)	Пол для установки	см	0	0	0	0	0	0	0	0	0	
	Установочная стена	см	6	6	6	6	6	6	6	6	6	
	Боковая стена	см	6	6	6	6	6	6	6	6	6	
	Потолок	см	–	–	–	–	–	–	–	–	–	
	Облицовка стены, нуждающейся в защите	см	10	10	10	10	10	10	10	10	10	
Теплоизоляция (напр. силикат кальция согл. EN 13501-2 ***)	Пол для установки	см	0	0	0	0	0	0	0	0	0	
	Установочная стена	см	5	5	5	5	5	5	5	5	5	
	Боковая стена	см	5	5	5	5	5	5	5	5	5	
	Потолок	см	–	–	–	–	–	–	–	–	–	
	Конвекция	%	11	9	11	2	10	15	11	9	11	15
Распределение тепла	Смотровое стекло	%	18	18	18	35	35	18	18	18	18	
	H ₂ O	%	71	73	71	63	55	67	71	73	71	69

* Соответствует требованиям 15a 2015 только с АТ-насадкой, Внимание: Высота газоотводного патрубка + 160 мм

NSHF = конвективная поверхность нагрева ← позади 🔥 H₂O S = с моделями малой мощности проведены дополнительные испытания

RUS 38

*** Пример SILCA 250KM: допущенный к эксплуатации заменитель изоляционного материала согл. DiBt № Z-43.14-117 и CE 0432-CPD-420002242/2-6

Varia Ah H ₂ O Export	Varia FD H ₂ O	Varia FD H ₂ O Export	Varia FD H ₂ O Export	Varia FDh H ₂ O	Varia FDh H ₂ O Export	Varia FDh H ₂ O Export	Varia A-FDh H ₂ O	Varia A-FDh H ₂ O Export	Varia 2L-55h / 2R-55h H ₂ O	Varia 2L-55h H ₂ O / 2R-55h H ₂ O Export	Varia 2Lh /2Rh H ₂ O	Varia 2Lh H ₂ O / 2Rh H ₂ O Export	LK XS 500 D4
A+	A+	A+	A+	A+	A+	A+	A+	A+	A+	A+	A+	A+	A+
14 9,8	10 6,4	15 9,4	21 13,2	10 6,4	15 9,4	21 13,2	10,4 6,2	15 9	7 4,2	12 7,2	10,4 5,9	14,7 8,4	4
9,8-18,2	7,0-13,0	10,5-19,5	14,7-21,2	7,0-13,0	10,5-19,5	14,7-21,2	7,3-13,5	10,5-19,5	4,9-9,1	8,4-15,6	7,3-13,5	10,3-19,1	4,0-5,2
>80	>80	85	>85	>80	85	>85	>80	>85	> 85	> 80	>80	>80	>80
200	200	200	200	200	200	200	200	200	180	180	200	200	130
200	200	200	200	200	200	200	200	200	180	180	200	200	130
180	-	-	-	-	-	-	-	-	-	-	180	180	-
471	352	352	352	413	413	413	424	424	384	384	367	367	54
-	-	-	-	-	-	-	-	-	-	-	-	-	-
250/300	210/250	210/250	210/250	210/250	210/250	210/250	400/480	560/670	350/300	350/300	500/450	500/450	400/450
✓	✓	✓	✓	✓	✓	✓	✓	✓	✓	✓	✓	✓	-
✓	✓	✓	✓	✓	✓	✓	✓	✓	✓	✓	✓	✓	✓
-	-	-	-	-	-	-	-	-	-	-	-	-	-
✓	✓	✓	✓	✓	✓	✓	✓	✓	✓	✓	✓	✓	✓
✓	✓	✓	✓	✓	✓	✓	✓	✓	-	-	✓	✓	✓
-	-	-	-	-	-	-	-	-	-	-	-	-	-
-	-	-	-	-	-	-	-	-	-	-	-	-	-
-	-	-	-	-	-	-	-	-	-	-	-	-	-
-	-	-	-	-	-	-	-	-	-	-	-	-	-
13,3	14,3	14,7	17	14,3	14,7	17	10,1	13	7,4	11	10,8	12,2	3,8
250	202	217	226	202	217	226	260	240	230	235	285	265	252
12	12	11	13	12	11	13	12	12	12	12	12	12	12
9,2	6,2	8,5	9,8	6,2	8,5	9,8	8,7	10,3	7,9	8,5	8,2	8,2	10,2
15	15	15	15	15	15	15	15	15	15	15	15	15	13
44,4	47,6	50,6	60,8	47,6	50,6	60,8	35,3	41,6	25,3	40,5	37,6	53,4	11,8
6	6	6	6	6	6	6	6	6	3	3	3	3	-
-	-	-	-	-	-	-	-	-	-	-	-	-	-
800	800	800	800	800	800	800	800	800	800	800	800	800	925
-	-	-	-	-	-	-	-	-	800	800	800	800	-
-	800	800	800	800	800	800	800	800	-	-	-	-	-
0	0	0	0	0	0	0	-	-	0	0	-	-	-
5	-	-	-	-	-	-	-	-	4	4	4	4	10
5	12	12	12	12	12	12	6	6	4	4	4	4	10
-	-	-	-	-	-	-	-	-	-	-	-	-	-
10	10	10	10	10	10	10	10	10	10	10	10	10	10
0	0	0	0	0	0	0	-	-	0	0	-	-	-
4	-	-	-	-	-	-	-	-	3	3	3	3	9
4	10	10	10	10	10	10	10	5	5	3	3	3	9
-	-	-	-	-	-	-	-	-	-	-	-	-	-
14	3	4	21	3	4	21	19	19	13	13	6	6	48
16	33	33	33	33	33	33	21	21	27	27	37	37	52
70	64	63	46	64	63	46	60	60	60	60	57	57	0

		LK XS 500 E6	LK S 600 D5	LK S 600 E5	LK M 700 D6	LK M 700 E7	LK L 800 D8	LK L 800 E10	LK XL 900 D11	LK XL 900 E14	Каминная кассета малая	Каминная кассета большая	
Общие характеристики	Класс энергосбережения	A+	A+	A+	A+	A+	A+	A+	A	A	A+	A+	
	Номинальная тепловая мощность	кВт	4,6	4,9	4,9	5,9	6,9	7,9	9,9	10,5	14	6	8
	Диапазон тепловой мощности	кВт	4,5-6,0	4,5-6,4	4,5-6,4	4,5-7,7	4,8-9,0	5,5-10,3	6,9-12,9	7,4-13,7	9,8-18,2	4,5-7,8	5,6-10,4
	КПД	%	>80	>80	>80	>80	>80	>80	80	>79	>78	>80	80
	Рек. диаметр дымохода	мм	130	150	150	150	150	180	180	200	200	-	-
	Газоотводный патрубок Ø	мм	130	150	150	150	150	180	180	200	200	-	-
	Возм. газоотводный патрубок Ø	мм	-	-	-	-	-	-	-	-	-	-	-
	Вес (прим.)	кг	54	83	83	103	103	130	130	150	150	-	-
	Треб. мин. п. сечение для циркул./ приточн. воздуха (с WLM)	см ²	-	-	-	-	-	-	-	-	-	-	-
Треб. мин. п. сечение для циркул./ приточн. воздуха (без WLM)	см ²	400/450	400/450	400/450	400/450	400/450	400/450	400/450	400/450	400/450	-	-	
Испытания и значения	Не самозакрывающаяся дверца камеры сгорания (тип конструкции A)	-	-	-	-	-	-	-	-	-	-	-	
	Самозакрывающаяся дверца камеры сгорания (тип конструкции A1)	✓	✓	✓	✓	✓	✓	✓	✓	✓	✓	✓	
	Эксплуатация при открытой дверце камеры сгорания	-	-	-	-	-	-	-	-	-	-	-	
	BImSchV 2-й уровень	✓	✓	✓	✓	✓	✓	✓	✓	✓	✓	✓	
	15a B-VG	✓	✓	✓	✓	✓	✓	✓	✓	-	✓	✓	
Тройные значения при закрытой камере сгорания	Массовый поток дымовых газов	г/с	-	-	-	-	-	-	-	-	-	-	
	Температура дымового газа (у дымоотводного патрубка)	°C	-	-	-	-	-	-	-	-	-	-	
	Темп. дым. газа за NSHF	°C	-	-	-	-	-	-	-	-	-	-	
	Расход воздуха для горения	м ³ /ч	-	-	-	-	-	-	-	-	-	-	
	Треб. давление подачи	Pa	-	-	-	-	-	-	-	-	-	-	
Тройные значения для расчета дымохода	Массовый поток дымовых газов	g/s	3,8	4,5	4,5	5	5	6,5	9	10	12	4,68	7,24
	Температура дымового газа (у дымоотводного патрубка)	°C	252	335	335	355	370	360	340	330	365	269	268
	Треб. давление подачи	Pa	12	12	12	12	12	12	12	12	13	12	12
	CO ₂	%	10,2	9,4	9,4	10,9	12,2	10,5	10,5	9,4	10,8	11,8	9,9
	Треб. диаметр согласно M-FeuVo	см	13	15	15	15	15	15	15	15	15	-	-
	Расход воздуха для горения	м ³ /h	13,6	15,5	15,5	16,2	16,6	20,2	36,5	34,3	40,3	14,8	24,6
Расстояния Камера сгорания	до стенки камеры сгорания	см	-	-	-	-	-	-	-	-	-	-	
	до пола для установки	см	-	-	-	-	-	-	-	-	-	-	
Расстояние на участке теплового излучения стекла	спереди	mm	925	1200	1200	1400	1400	1600	1600	1700	1700	800	800
	сбоку	mm	-	-	-	-	-	-	-	-	-	-	-
	сзади	mm	-	-	-	-	-	-	-	-	-	-	-
Теплоизоляция (напр. маты из минеральной ваты согл. AGI-Q 132)	Пол для установки	см	-	0	0	0	0	0	0	0	6	6	
	Установочная стена	см	10	16	16	15	15	15	14	14	6	6	
	Боковая стена	см	10	8	8	9	9	8	7	7	6	6	
	Потолок	см	-	12	12	11	11	13	13	13	-	-	
	Облицовка стены, нуждающейся в защите	см	10	10	10	10	10	10	10	10	10	10	
Теплоизоляция (напр. силикат кальция согл. EN 13501-2 ***)	Пол для установки	см	-	0	0	0	0	0	0	0	5	5	
	Установочная стена	см	9	14	14	13	13	13	12	12	5	5	
	Боковая стена	см	9	9	9	10	10	9	8	8	5	5	
	Потолок	см	-	10	10	9	9	11	11	11	-	-	
Распределение тепла	Конвекция	%	48	48	48	49	49	49	49	49	-	-	
	Смотровое стекло	%	52	52	52	51	51	51	51	51	-	-	
	H ₂ O	%	0	0	0	0	0	0	0	0	-	-	

* Соответствует требованиям 15a 2015 только с АТ-насадкой, Внимание: Высота газоотводного патрубка + 160 мм

NSHF = конвективная поверхность нагрева ← позади H₂O S = с моделями малой мощности проведены дополнительные испытания

RUS 40

*** Пример SILCA 250KM: допущенный к эксплуатации заменитель изоляционного материала согл. DiBt № Z-43.14-117 и CE 0432-CPD-420002242/2-6

		Renova B-Air	Nova F-Air	Renova C-44 Дрова	Renova C-44 Бурый уголь	Renova Cs-42 Дрова	Renova Cs-42 Бурый уголь	Renova Cs-50 Дрова	Renova Cs-50 Бурый уголь	Nova E H ₂ O	Renova A H ₂ O	
Общие характеристики	Класс энергосбережения	A+	A+	A+	A+	A+	A+	A+	A+	A+	A+	
	Номинальная тепловая мощность	кВт	8,8	10,1	8,5	7,8	6,5	6,5	7	7	14 9	13,4 6,9
	Диапазон тепловой мощности	кВт	6,2-11,4	7,1-13,1	6,0-11,1	5,5-10,1	4,6-8,5	4,6-8,5	4,9-9,1	4,9-9,1	9,8-18,2	9,4-17,4
	КПД	%	>85	>85	>85	>85	>85	>85	>85	>85	>85	>85
	Рек. диаметр дымохода	мм	180	180	160	160	160	160	160	160	180	180
	Газоотводный патрубок Ø	мм	180	180	160	160	160	160	160	160	180	180
	Возм. газоотводный патрубок Ø	мм	145/150/160	145/150/160	145/150/180	145/150/180	145/150/180	145/150/180	150	150	–	–
	Вес (прим.)	кг	140	195	110	110	105	105	107	107	297	190
	Треб. мин. п. сечение для циркул. / приточн. воздуха (с WLM)	см ²	–	–	–	–	–	–	–	–	–	–
	Треб. мин. п. сечение для циркул. / приточн. воздуха (без WLM)	см ²	1060/1280	1580/1900	1170/1080	1170/1080	990/1080	990/1080	990/1080	990/1080	990/990	1215/978
Испытания и значения	Не самозакрывающаяся дверца камеры сгорания (тип конструкции A)	–	–	–	–	–	–	–	–	–	–	
	Самозакрывающаяся дверца камеры сгорания (тип конструкции A1)	✓	✓	✓	✓	✓	✓	✓	✓	✓	✓	
	Эксплуатация при открытой дверце камеры сгорания	–	–	–	–	–	–	–	–	–	–	
	BlmSchV 2-й уровень	✓	✓	✓	✓	✓	✓	✓	✓	✓	✓	
	15a B-VG	✓	✓	✓	✓	✓	✓	✓	✓	✓	✓	
Тройные значения при закрытой камере сгорания	Массовый поток дымовых газов	g/s	9,4	9,2	8,2	9,1	6,9	8,8	6,5	7,8	12,7	12,8
	Температура дымового газа (у дымоотводного патрубка)	°C	357	355	495 142 ← NSHF	483 142 ← NSHF	478 155 ← NSHF	434 151 ← NSHF	442 175 ← NSHF	408 176 ← NSHF	Abg. ↑ 193 Abg. → 340 166 ← NSHF	362 165 ← NSHF
	Треб. давление подачи	Pa	12	12	12	12	12	12	12	12	12	12
	CO ₂	%	7	8,1	7,7	7,1	7,6	6,6	8,3	7,5	8,2	7,7
	Треб. диаметр согласно M-FeuVo	см	15	15	15	15	–	–	–	–	15	15
Тройные значения для расчета дымохода	Расход воздуха для горения	м ³ /h	34,7	34,1	30,3	31,4	22,9	28	22,8	26,5	46,3	47,3
	Массовый поток дымовых газов	g/s	25	26	20	20	8,1	8,1	8,9	8,9	25	25
	Темп. дым. газа (у патрубка каминной вставки)	°C	590	600	650	650	420	420	480	480	520	480
	Треб. давление подачи	Pa	15	15	15	15	15	15	15	15	14	12
	CO ₂	%	~ 9	~ 9	~ 9	~ 9	~ 9	~ 9	~ 9	~ 9	~ 9	~ 9
Расстояния Камера сгорания	Количество горючего материала	kg/h	7	8	4	4	3,5	3,5	3,9	3,9	10	8
	Расход воздуха для горения	м ³ /ч	68	77	41	41	39	39	40	40	103	82
	до стенки камеры сгорания	см	10	6	15	15	18	18	18	18	6	6
Расстояние на участке теплового излучения стекла	до пола для установки	см	22,8	16	23	23	12,5	12,5	12,5	12,5	19,8	18
	спереди	мм	1000	1000	1000	1000	1100	1100	1100	1100	1000	700
	сбоку	мм	–	–	–	–	–	–	–	–	–	–
Теплоизоляция (напр. маты из минеральной ваты согл. AGI-Q 132)	сзади	мм	–	–	–	–	–	–	–	–	–	
	Пол для установки	см	0	–	0	0	0	0	0	0	0	
	Установочная стена	см	11	11	13	13	9	9	9	9	9	
	Боковая стена	см	11	11	13	13	9	9	9	9	9	
	Боковая стена	см	17	17	19	19	14	14	14	14	9	
Теплоизоляция (напр. силикат кальция согл. EN 13501-2 ***)	Потолок	см	10	10	10	10	10	10	10	10	10	
	Пол для установки	см	0	–	0	0	0	0	0	0	0	
	Установочная стена	см	8	8	10	10	7	7	7	7	7	
	Боковая стена	см	8	8	10	10	7	7	7	7	7	
	Облицовка стены, нуждающейся в защите	см	10	10	10	10	10	10	10	10	10	
	В качестве замены облицовки и теплоизоляции установочной стены	см	9	9	11	11	8	8	8	8	8	
	В качестве замены облицовки и теплоизоляции установочной стены	см	9	9	11	11	8	8	8	8	8	
	В качестве замены облицовки и теплоизоляции установочной стены	см	9	9	11	11	8	8	8	8	8	
Распределение тепла	Конвекция	%	60	78	59	59	61	61	59	59	14	26
	Смотровое стекло	%	40	22	41	41	39	39	41	41	22	23
	H ₂ O	%	0	0	0	0	0	0	0	0	64	51

Текущие технические характеристики просим проверить по данным на сайте www.spartherm.com. Изменения и ошибки исключены

SPARTHERM

DIE WELTMARKE FÜR IHR WOHNZIMMER

The Global brand for your living room | La référence mondiale pour votre salon | Il marchio mondiale per il vostro soggiorno

La marca mundial para su salón | Het merk van wereldformaat voor uw woonkamer | Światowa marka do Państwa salonu

Торговая марка № 1 для Вашего дома

D Ihr Fachhändler | **UK** Your specialist dealer | **F** Votre revendeur spécialisé
IT Il vostro rivenditore specializzato | **E** Sus comercios especializados
NL Uw vakhandelaar | **PL** Państwa sprzedawca | **РУС** Ваш дилер



Spartherm Feuerungstechnik GmbH · Maschweg 38 · 49324 Melle / Germany
Phone +49 5422 9441-0 · Fax +49 5422 9441-14 · www.spartherm.com