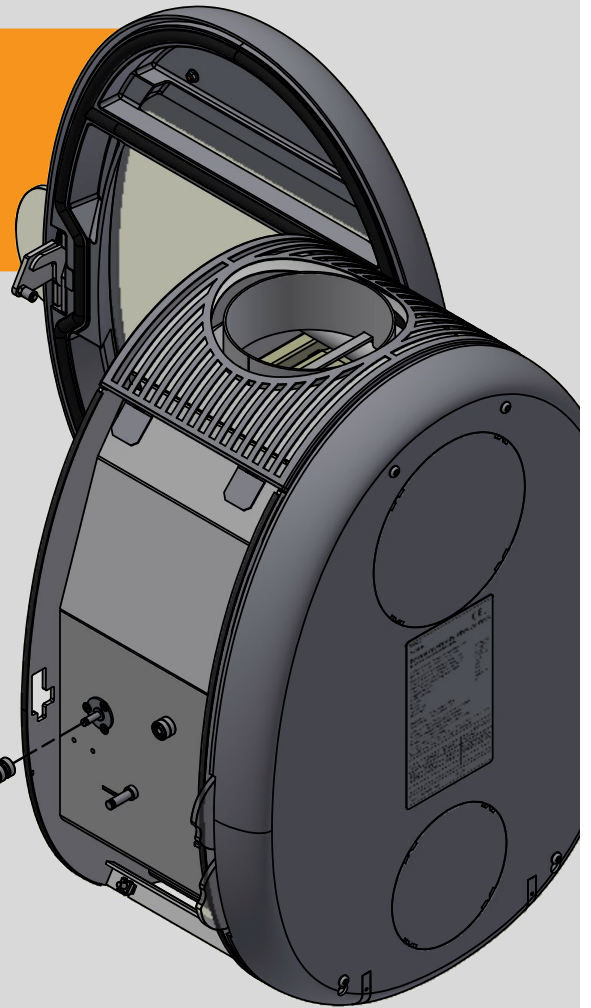
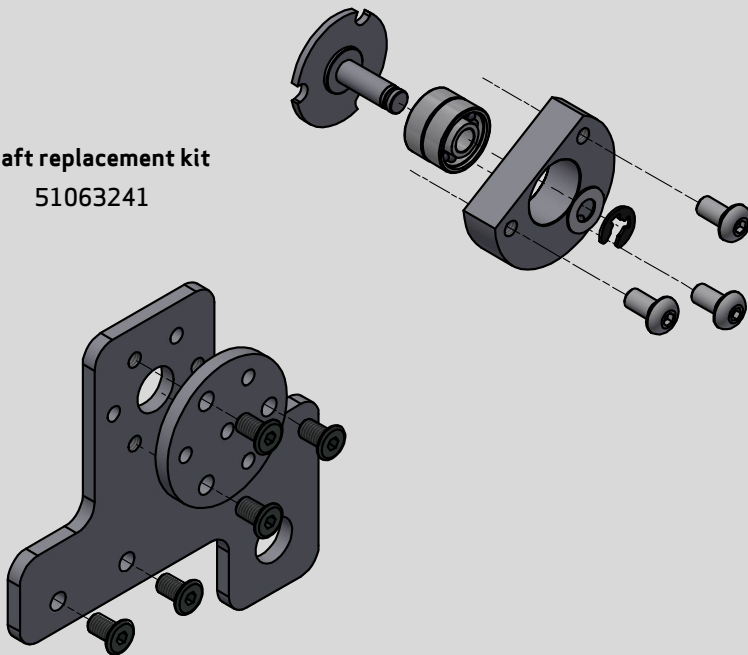


UK- INSTRUCTIONS MANUAL
DE - BEDIENUNGSANLEITUNG



Shaft replacement kit
51063241



REPLACEMENT OF SHAFT FOR BEARING HOLDER / AUSTAUSCH WELLE FÜR LAGERHALTER

UK · If the shaft is damaged, cut off the broken end
(Remember before to remove the combustion chamber lining)

1

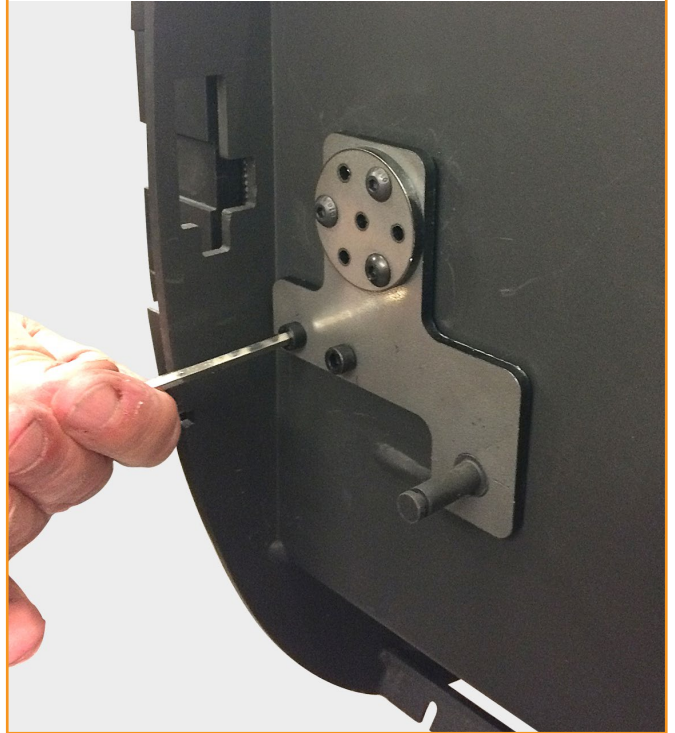
DE · Wenn die Welle beschädigt ist,
schneide das abgebrochene Ende ab
(Denken Sie daran, zuerst die
Brennkammerverkleidung
zu abnehmen)



UK · Place the tool template and install the two screws

2

DE · Platzieren Sie die Werkzeugschablone und montieren
Sie die beiden Schrauben



UK · Drill the four holes with a 4.2 mm drill bit

3

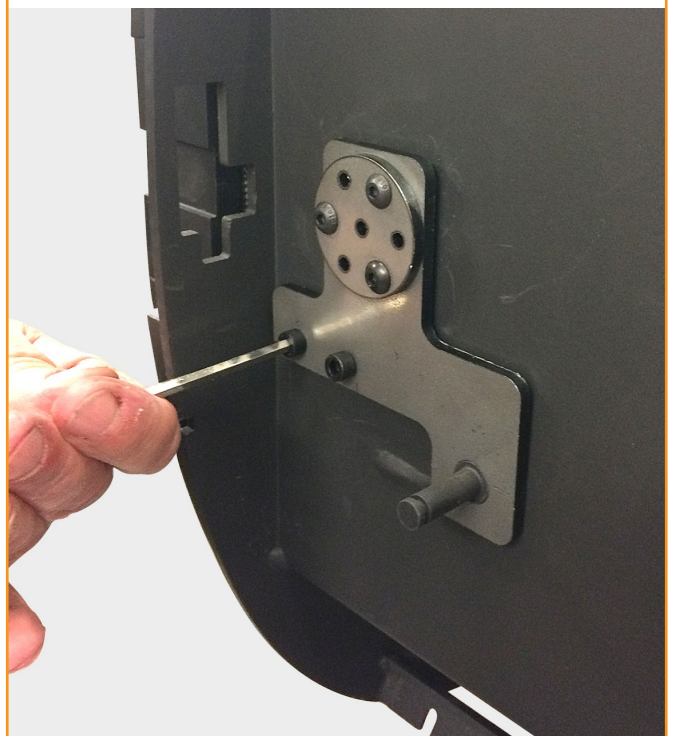
DE · Bohren Sie die vier Löcher (4.2 mm)



UK · Remove the two screws and the tool template

4

DE · Entfernen Sie die beiden Schrauben und entfernen Sie
die Werkzeugschablone



REPLACEMENT OF SHAFT FOR BEARING HOLDER / AUSTAUSCH WELLE FÜR LAGERHALTER

UK · Drill a hole in the shaft with a 10 mm drill bit
DE · Bohren Sie ein Loch (10 mm) in die Welle

5



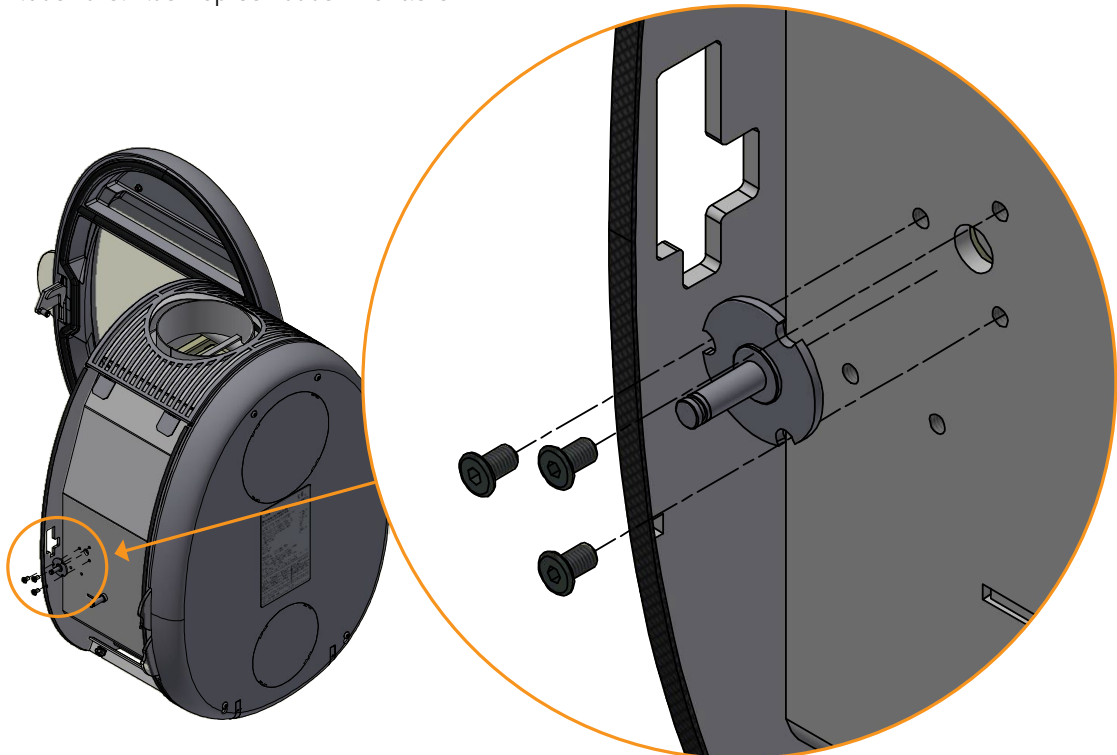
UK · Drill 3 threaded holes (M5)
DE · 3 Gewindelöcher bohren (M5)

6



UK · Mount the shaft with the three flat head screws
DE · Die Welle mit den drei Flachkopfschrauben montieren

7

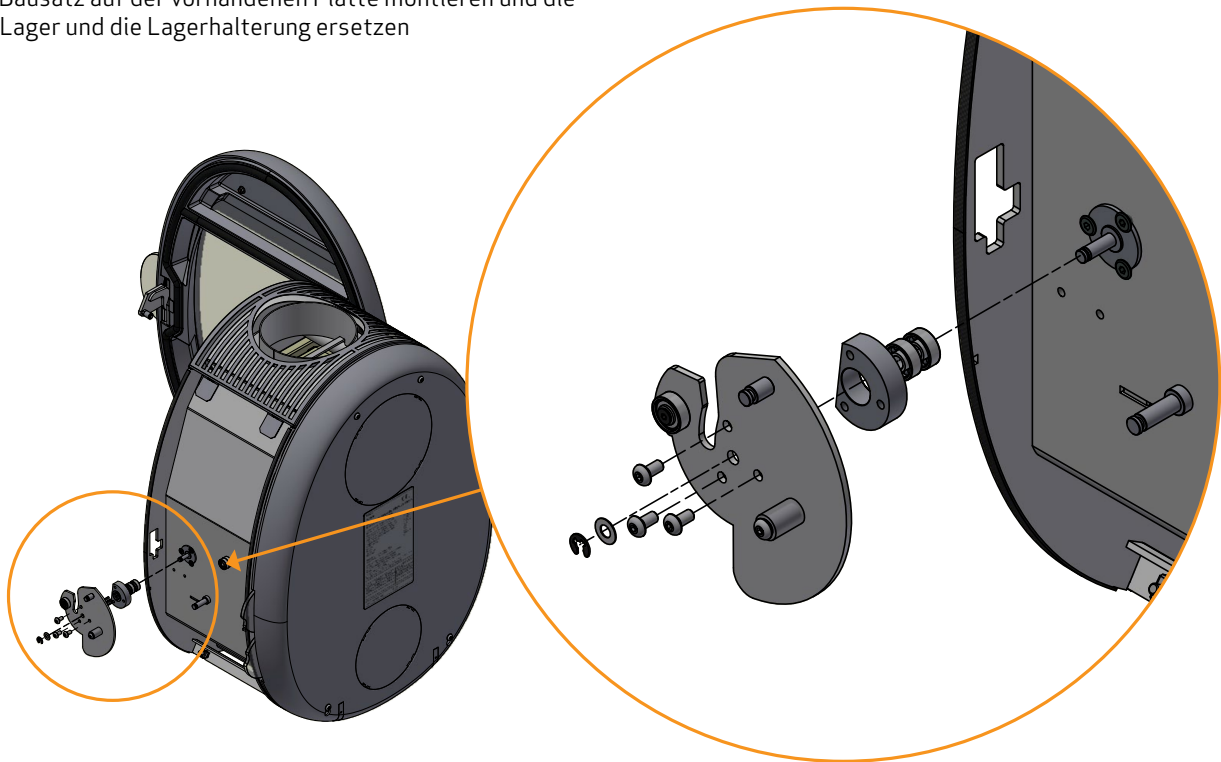


REPLACEMENT OF SHAFT FOR BEARING HOLDER / AUSTAUSCH WELLE FÜR LAGERHALTER

8

UK · Install kit on existing plate and replace the bearings and the bearing holder

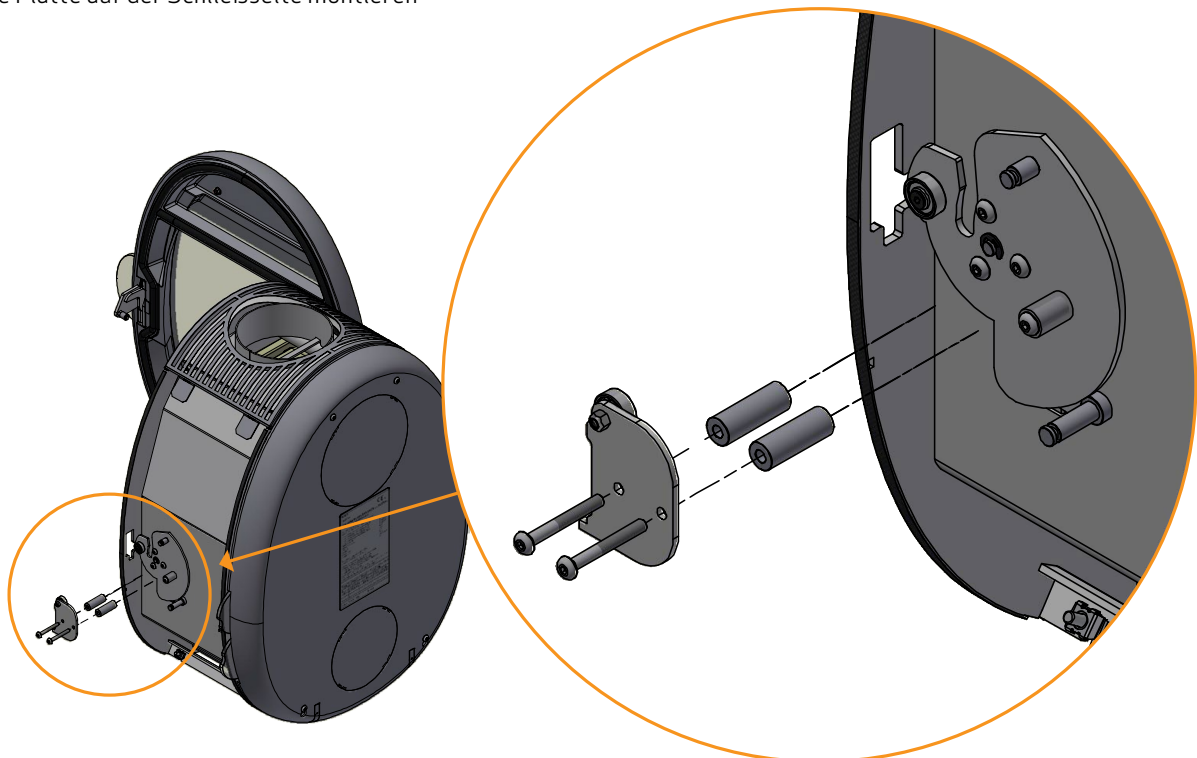
DE · Bausatz auf der vorhandenen Platte montieren und die Lager und die Lagerhalterung ersetzen



9

UK · Mount the plate on the closing side

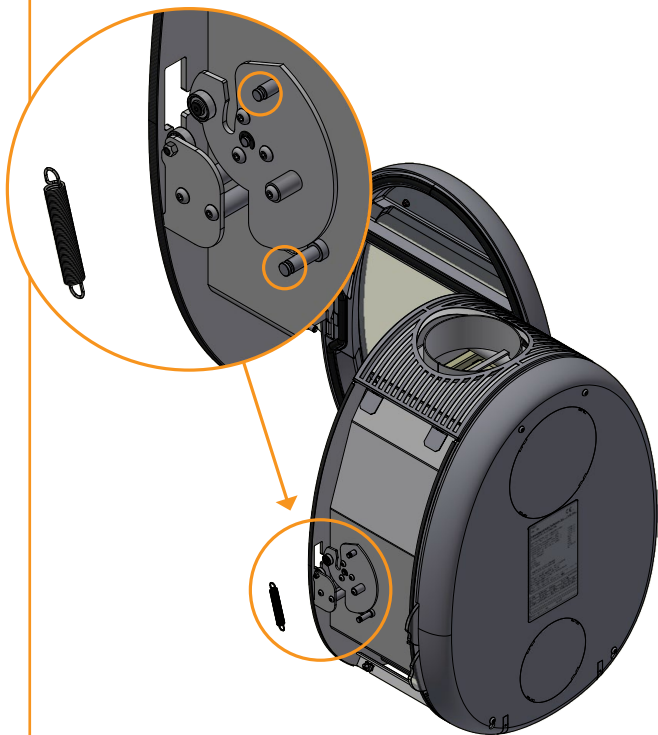
DE · Die Platte auf der Schließseite montieren



5

UK · Place the spring
DE · Feder montieren

10



UK · Place the side plate

DE · Die Seitenplatte montieren

11

