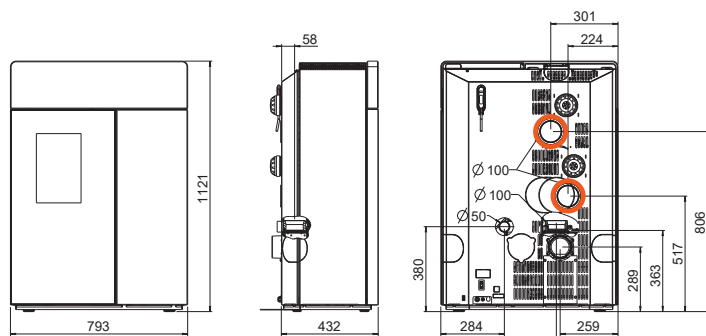


DOMO

Konvektionsdeckel AH / RAO





Abmessungen

Höhe	[mm]	1121
Breite	[mm]	793
Korpus-tiefe	[mm]	432

Gewicht

Gewicht ohne Mantel	[kg]	~170
Gewicht mit Stahlverkleidung	[kg]	~185
Gewicht mit Steinverkleidung	[kg]	~230
Gewicht mit Dekormantel	[kg]	~180

Rauchrohranschluss

Durchmesser Rauchrohranschluss	[mm]	100
Anschluss hinten Anschlusshöhe	[mm]	289
Anschluss hinten Abstand seitlich	[mm]	259
Anschluss oben Anschlusshöhe	[mm]	363
Anschluss oben Abstand zu Rückwand	[mm]	58
Anschluss oben Abstand seitlich	[mm]	276

Frischluftanschluss

Durchmesser	[mm]	50
Anschlusshöhe	[mm]	380
Abstand seitlich	[mm]	284

Konvektionsluftanschluss MULTIAIR

Durchmesser	[mm]	100/100
Anschlusshöhe	[mm]	806/517
Abstand seitlich	[mm]	301/224

Brennstoffmenge

	Nennlast	Teillast
Brennstoffmenge	~2,3 kg/h*	~0,8 kg/h*
Brenndauer bei vollem Pelletbehälter	~20 h*	~60 h*

* Praxiswerte, können je nach Pelletqualität abweichen.

Hinweis

Der Pelletverbrauch hängt von der Größe der Pellets ab. Je größer die Pellets, desto langsamer die Zufuhr und umgekehrt.

Technische Daten

Heizleistungsbereich	[kW]	3 - 10
MULTIAIR-Leistung*	[kW]	0,5 - 4,3
MULTIAIR-Luftmenge*	[m ³ /h]	40 - 170
Raumheizvermögen abhängig von der Hausisolierung	[m ³]	70 - 260
Brennstoffverbrauch	[kg/h]	≤2,3
Pelletbehälterkapazität**	[l]/[~kg]	76/~50
Netzanschluss	[V]/[Hz]	230/50
durchschnittliche elektrische Leistungsaufnahme	[W]	~20
Sicherung	[A]	2,5 AT
Wirkungsgrad	[%]	92,7
CO ₂ Gehalt	[%]	11,8
CO-Emission bez. 13% O ₂	[mg/m _N ³]	46
Staub-Emissionen	[mg/m _N ³]	18
Abgasmassenstrom	[g/s]	6,6
Abgastemperatur	[°C]	135,5
Kaminzugbedarf	[Pa]	3

*bei zwei Meter MULTIAIR-Leitung in Verbindung mit RIKA Designauslass, Werte können in der Praxis abweichen **kann aufgrund unterschiedlicher Pelletschüttdichten abweichen.

Der Eigentümer der Kleinfeuerungsanlage oder der über die Kleinfeuerungsanlage Verfügungsberechtigte hat die technische Dokumentation aufzubewahren und auf Verlangen der Behörde oder des Schornsteinfegers vorzulegen.

Hinweis

Bitte beachten Sie die nationalen und europäischen Normen, sowie örtliche Vorschriften, die für die Installation und den Betrieb der Feuerstätte zutreffend sind!

Die Verpackung

Ihr erster Eindruck ist uns wichtig!

Die Verpackung Ihres neuen Kaminofens bietet einen hervorragenden Schutz gegen Beschädigung. Beim Transport können aber trotzdem Schäden an Ofen und Zubehör entstanden sein.

Hinweis

Bitte prüfen Sie daher Ihren Kaminofen nach Erhalt sorgfältig auf Schäden und Vollständigkeit! Melden Sie Mängel unverzüglich Ihrem Ofenfachhändler! Achten Sie bitte beim Auspacken besonders darauf, dass die Steinverkleidung unversehrt bleibt. Es können sehr leicht Kratzer am Material entstehen. Steinverkleidungen sind von der Garantie ausgenommen.

Die Verpackung Ihres neuen Kaminofens ist weitgehend umweltneutral.

Tipp

Das Holz der Verpackung ist nicht oberflächenbehandelt und kann daher, nachdem Sie eventuelle Nägel bzw. Schrauben entfernt haben, in Ihrem Ofen (ausgenommen Pelletofen) verbrannt werden. Der Karton und die Folie (PE) können problemlos den kommunalen Abfallsammelstellen zur Wiederverwertung zugeführt werden.

Elektrischer Anschluss

Der Ofen wird mit einem ca. 2m langen Anschlusskabel mit Eurostecker geliefert. Dieses Kabel ist an eine 230 Volt/50 Hz Steckdose anzuschließen. Die durchschnittliche elektrische Leistungsaufnahme beträgt im regulären Heizbetrieb etwa 20 Watt, während des automatischen Anzündvorganges ca. 150 Watt. Das Anschlusskabel muss so gelegt werden, dass jeglicher Kontakt mit heißen oder scharfkantigen Außenflächen des Ofens vermieden wird.

1. INSTALLATION DES OFENS

Hinweis

Die Montage darf ausschließlich vom autorisierten Fachbetrieb durchgeführt werden.

Hinweis

Bitte beachten Sie die regional gültigen Sicherheits- und Baubestimmungen. Kontaktieren Sie diesbezüglich Ihren Schornsteinfegermeister.

Hinweis

Nur hitzebeständige Dichtmaterialien, sowie entsprechende Dichtbänder, hitzebeständiges Silikon und Mineralwolle verwenden.

Hinweis

Achten Sie darauf, dass das Rauchrohr nicht in den freien Querschnitt des Schornsteines hineinragt.

Hinweis

Falls Ihr Ofen für einen raumluftunabhängigen Betrieb vorgesehen ist, müssen die Ofenrohranschlüsse für diesen Einsatz dauerhaft dicht angeschlossen werden. Verwenden Sie zum Aufsetzen des Ofenrohres auf den konischen Rauchrohrstutzen und zum Einsetzen in das Rohrfutter des Schornsteines ein geeignetes hitzefestes Silikon.

Hinweis

Der Ofen darf keinesfalls auf ungeschütztem Boden geschoben werden. Als Montagehilfe und Unterlage eignen sich starke Wellpappe, Karton oder beispielsweise ein ausgedienter Teppich hervorragend. Damit können Sie den Ofen auch vorsichtig verschieben.

Zum fachgerechten Anschließen empfehlen wir original Rauchrohre aus dem RIKA Rauchrohrsortiment.

Anschluss an den Schornstein (Kamin)

- Das Gerät muss an einem für feste Brennstoffe genehmigten, feuchteunempfindlichen Schornstein angeschlossen werden. Von der Feuchteunempfindlichkeit kann abgewichen werden, wenn die Schornsteinberechnung einen trockenen Betrieb ergibt.
- Der Schornstein muss für Pelletgeräte für einen Durchmesser von 100 mm und für Scheitholzgeräte für 130 mm–150 mm je nach Ofenmodell ausgelegt sein.
- Vermeiden Sie zu lange Rauchgaswege zum Kamin. Die waagrechte Länge einer Abgasleitung sollte 1,5 Meter nicht überschreiten.
- Vermeiden Sie viele Richtungsänderungen des Abgasstromes zum Kamin. Es sollen maximal 3 Bögen in der Abgasleitung verarbeitet werden.
- Verwenden Sie ein Anschlussstück mit Reinigungsöffnung.
- Die Verbindungsstücke müssen aus Metall ausgeführt sein und die Anforderungen der Norm erfüllen (die Anschlüsse luftdicht installieren).
- Vor der Installation muss unbedingt eine Schornsteinberechnung durchgeführt werden. Die Nachweise müssen für Einfachbelegung nach EN13384-1 und für Mehrfachbelegung nach EN13384-2 durchgeführt werden.
- Der maximale Förderdruck (Kaminzug) soll 15 Pa nicht überschreiten.
- Die Ableitung der Rauchgase muss auch bei einem vorübergehenden Stromausfall gewährleistet sein.

Hinweis

Beim Anschluss an mehrfachbelegte Schornsteine sind je nach Ländervorschrift zusätzliche Sicherheitseinrichtungen erforderlich.

Hinweis

Das Eindringen von Kondenswasser über den Kaminanschluss muss ausgeschlossen werden. Eventuell ist dazu die Montage eines Kondensatringes notwendig - fragen Sie Ihren zuständigen Schornsteinfegermeister. Schäden durch Kondenswasser sind von der Gewährleistung und Garantie ausgeschlossen.

Anschluss an einen Edelstahlschornstein (Kamin)

Der Anschluss muss ebenso nach EN13384-1 oder EN13384-2 berechnet und nachgewiesen werden.

Es dürfen nur isolierte (doppelwandige) Edelstahlrohre verwendet werden (biegsame Alu- oder Stahlrohre sind nicht zulässig).

Eine Revisionsklappe für eine regelmäßige Inspektion u. Reinigung muss vorhanden sein.

Der Anschluss an den Rauchfang ist luftdicht auszuführen.

Verbrennungsluft

Jeder Verbrennungsvorgang benötigt Sauerstoff aus der uns umgebenden Luft. Diese sogenannte Verbrennungsluft wird bei Einzelöfen ohne externen Verbrennungsluftanschluss dem Wohnraum entzogen.

Diese entnommene Luft muss dem Wohnraum wieder zugeführt werden. Bei modernen Wohnungen kann durch sehr dichte Fenster und Türen zu wenig Luft nachströmen. Problematisch wird die Situation auch durch zusätzliche Entlüftungen in der Wohnung (z.B. in der Küche oder WC). Können Sie keine externe Verbrennungsluft zuführen, so lüften Sie den Raum mehrmals täglich, um einen Unterdruck im Raum oder eine schlechte Verbrennung zu vermeiden.

Zufuhr einer externen Verbrennungsluft

Nur für Geräte, die für einen raumluftunabhängigen Betrieb geeignet sind.

- Für einen raumluftunabhängigen Betrieb muss dem Gerät über eine dichte Leitung die Verbrennungsluft von außen zugeführt werden. Lt. EnEV sollte die Verbrennungsluftleitung absperrbar sein. Die Stellung auf/zu muss eindeutig erkennbar sein.
- Schließen Sie an den Ansaugstutzen ein Rohr mit Ø 125 mm für Scheitholz- u. Kombiöfen oder mit Ø 50 mm oder Ø 60 mm für Pelletöfen an. Fixieren Sie dieses mit einer Schlauchklemme (nicht im Lieferumfang enthalten!). Bei Pelletgeräten mit längerer Anschlussleitung sollte nach ca. 1 m der Durchmesser auf etwa 100 mm vergrößert werden.
- Um ausreichende Luftzufuhr zu gewährleisten, soll die Leitung nicht länger als 4 m sein und max. 3 Biegungen aufweisen.
- Führt die Leitung ins Freie, muss sie mit einem Windschutz enden.
- Bei extremer Kälte auf das „Vereisen“ der Zuluftöffnung achten (Kontrolle).
- Weiters besteht die Möglichkeit, die Verbrennungsluft direkt von einem anderen genügend belüfteten Raum (z.B. Keller) anzusaugen.
- Die Verbrennungsluftleitung muss am Luftstutzen des Gerätes dauerhaft dicht (Kleber oder Kitt) angeschlossen werden.
- Wird der Ofen längere Zeit nicht betrieben, so ist die Verbrennungsluftleitung abzusperrern um das Eintreten von Feuchtigkeit in den Ofen zu verhindern.

Hinweis

Bitte beachten Sie, dass es bei einer Verbrennungsluftversorgung aus einem integrierten Schornsteinlüftungsschacht zu Problemen kommen kann. Die Vorwärmung der Verbrennungsluft verursacht eine der Strömungsrichtung entgegenwirkende Thermik. Die erhöhten Druckverluste reduzieren den Unterdruck in der Brennkammer. Der Kaminhersteller muss garantieren, dass der Widerstand für die Verbrennungsluft selbst unter schwierigsten Bedingungen bei max. 2 Pa liegt.

Sollten eine oder mehrere dieser Bedingungen NICHT zutreffen, so sind meist eine schlechte Verbrennung im Ofen und/oder Luftunterdruck im Aufstellraum die Folge.

2. WICHTIGE INFORMATIONEN

Allgemeine Warn- und Sicherheitshinweise

Beachten Sie unbedingt die folgenden allgemeinen Warnhinweise.

- Lesen Sie vor der Installation und Inbetriebnahme des Ofens das gesamte Handbuch gründlich durch. Beachten Sie unbedingt die nationalen Bestimmungen und Gesetze, sowie die örtlich gültigen Vorschriften und Regeln.
- RIKA Öfen dürfen nur in Wohnräumen mit normaler Luftfeuchtigkeit (trockene Räume nach VDE 0100 Teil 200) aufgestellt werden. Die Öfen sind nicht spritzwassergeschützt und dürfen nicht in Nassräumen aufgestellt werden.
- Für den Transport Ihres Heizgerätes dürfen nur zugelassene Transporthilfen mit ausreichender Tragfähigkeit verwendet werden.
- Ihr Heizgerät ist nicht zur Verwendung als Leiter oder Standgerüst geeignet.
- Durch den Abbrand von Brennmaterial wird Wärmeenergie frei, die zu einer starken Erhitzung der Oberfläche des Heizgerätes, der Türen, der Tür- und Bediengriffe, der Türgläser, der Rauchrohre und gegebenenfalls der Frontwand des Heizgerätes führt. Die Berührung dieser Teile ohne entsprechende Schutzbekleidung oder Hilfsmittel wie z. B. Hitzeschutzhandschuhe oder Betätigungsmittel (Bediengriff), ist zu unterlassen.
- Machen Sie Ihre Kinder auf diese besondere Gefahr aufmerksam und halten Sie sie während des Heizbetriebes vom Heizgerät fern.
- Verbrennen Sie ausschließlich das genehmigte Heizmaterial.
- Das Verbrennen oder Einbringen von leicht brennbaren oder explosiven Stoffen, wie leere Spraydosen und dgl. in den Brennraum, sowie deren Lagerung in unmittelbarer Nähe Ihres Heizgerätes, ist wegen Explosionsgefahr strengstens verboten.
- Beim Nachheizen sollen keine weiten oder leicht brennbaren Kleidungsstücke getragen werden.
- Achten Sie darauf, dass keine Glutstücke aus dem Brennraum auf brennbares Material fallen.
- Das Abstellen von nicht hitzebeständigen Gegenständen auf dem Heizgerät oder in dessen Nähe ist verboten.
- Legen Sie keine Wäschestücke zum Trocknen auf den Ofen.
- Ständer zum Trocknen von Kleidungsstücken oder dgl. müssen in ausreichendem Abstand vom Heizgerät aufgestellt werden – AKUTE BRANDGEFAHR!
- Beim Betrieb Ihres Heizgerätes ist das Verarbeiten von leicht brennbaren und explosiven Stoffen im selben oder in angrenzenden Räumen verboten.
- Wird der Ofen im Dauerbetrieb beheizt, ist ein erhöhter Verschleiß speziell der thermisch belasteten Teile die Folge. Es können sich die Reinigungsintervalle verkürzen. Bitte daher unbedingt die Vorgaben für die Reinigung und Wartung einhalten!

Hinweis

Abfallstoffe und Flüssigkeiten dürfen im Ofen nicht verbrannt werden!

Hinweis

ACHTUNG beim Befüllen des Vorratsbehälters. Die Öffnung des Pelletbehälters ist ausreichend dimensioniert, um ein problemloses Einfüllen zu gewährleisten. Achten Sie penibel darauf, dass keine Pellets auf die Konvektionsrippen und den heißen Ofenkörper fallen. Es kann dadurch zu einer starken Rauchentwicklung kommen.

Tipp

Wir empfehlen daher ein Nachfüllen des Vorratsbehälters bei kaltem Ofen.

Hinweis

Verschließen Sie keinesfalls die Konvektionsöffnungen Ihres Kaminofens um ein Überhitzen der eingebauten Komponenten zu vermeiden!

Hinweis

Ihr Kaminofen wird sich während der Aufheiz- und Abkühlphase ausdehnen und zusammenziehen. Das kann unter Umständen zu leichten Dehn- bzw. Knackgeräuschen führen. Dies ist ein normaler Vorgang und stellt keinen Reklamationsgrund dar.

Erstes Anheizen

Der Ofenkörper, ebenso diverse Stahl- und Gussteile sowie die Rauchrohre, werden mit einem hitzebeständigen Lack lackiert. Beim ersten Anheizen trocknet der Lack noch etwas nach. Es kann dabei zu einer geringfügigen Geruchsentwicklung kommen. Das Berühren bzw. Reinigen der lackierten Flächen während der Aushärtephase ist zu vermeiden. Das Aushärten des Lackes ist nach dem Betrieb mit großer Leistung beendet.

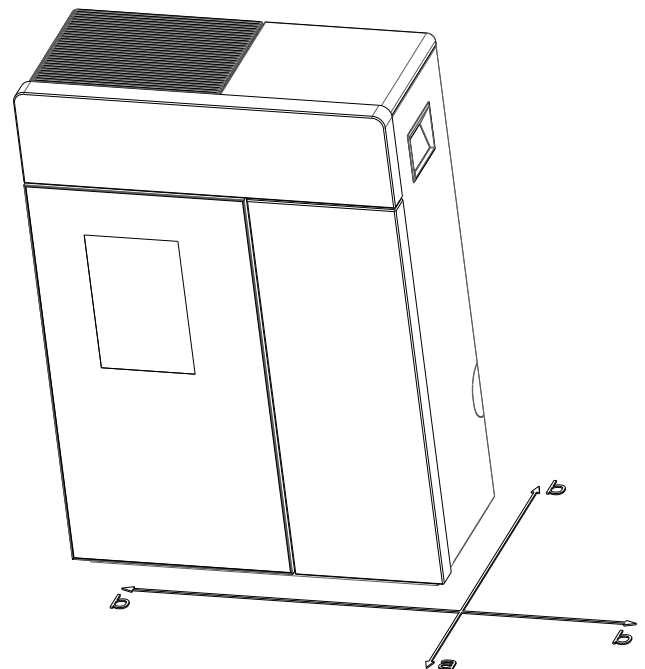
Sicherheitsabstände (Mindestabstände)

Hinweis

1. Zu nicht brennbaren Gegenständen
 $a > 40 \text{ cm}$, $b > 10 \text{ cm}$
2. Zu brennbaren Gegenständen und zu tragenden Wänden aus Stahlbeton
 $a > 80 \text{ cm}$, $b > 10 \text{ cm}$

Tipp

für Service- u. Wartungsarbeiten bitten wir Sie, einen Mindestabstand von 20 cm seitlich u. hinter dem Ofen einzuhalten.



Vor dem Aufstellen

Bodentragfähigkeit

Überzeugen Sie sich vor dem Aufstellen, ob die Tragfähigkeit der Unterkonstruktion dem Gewicht des Ofens standhält.

Hinweis

Veränderungen an der Feuerstätte dürfen nicht vorgenommen werden. Dies führt zwangsläufig zu Verlust von Garantie und Gewährleistung.

Bodenschutz

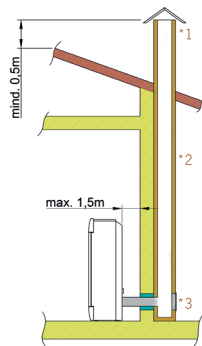
Bei brennbaren Böden (Holz, Teppich, etc.) ist eine Bodenplatte aus Glas, Stahlblech oder Keramik zu empfehlen. Bitte beachten Sie unbedingt die landesspezifischen Vorschriften und Verordnungen.

Rauchrohranschluss

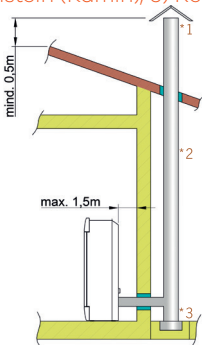
- Rauchrohre sind eine besondere Gefahrenquelle im Hinblick auf Rauchgasaustritt und Brandgefahr. Holen Sie für deren Anordnung und Montage einen konzessionierten Fachbetrieb.
- Bitte beachten Sie beim Anschluss Ihres Rauchrohres an den Kamin, im Bereich von mit Holz verkleideten Wänden, die entsprechenden Einbaurichtlinien.
- Beachten Sie unbedingt bei ungünstiger Wetterlage die Rauchgasbildung (Inversionswetterlage) und die Zugverhältnisse.
- Wenn zu wenig Verbrennungsluft zugeführt wird, kann es zu einer Verqualmung Ihrer Wohnung oder zu Rauchgasaustritt kommen. Außerdem können schädliche Ablagerungen im Heizgerät und im Kamin entstehen.
- Lassen Sie das Feuer bei einem Rauchgasaustritt ausgehen und überprüfen Sie, ob die Lufteinlassöffnung frei ist und die Rauchgasführungen und das Ofenrohr sauber sind. Im Zweifelsfall verständigen Sie unbedingt den Schornsteinfegermeister, da eine Zugstörung auch mit Ihrem Schornstein zusammenhängen kann.

Der richtige Kaminanschluss

Es gibt verschiedene Möglichkeiten, Ihren Ofen mit dem Schornstein (Kamin) zu verbinden, z.B.:



1) Windschutz, 2) Schornstein (Kamin), 3) Revisionsöffnung



1) Windschutz, 2) Doppelwandiges Edelstahlrohr, 3) Revisionsöffnung

Für die Wahl des Anschlusses und um eine korrekte Verbindung zwischen Ofen und Schornstein (Kamin) zu gewährleisten, lesen Sie bitte den Punkt „INSTALLATION DES KAMINOFENS“ bzw. fragen Sie Ihren zuständigen Schornsteinfegermeister.

Kaminöfen der Bauart 1 (BA 1):

- Für Mehrfachbelegung geeignet. (Beachten Sie die unterschiedlichen Länderbestimmungen.)
- Diese dürfen nur mit geschlossener Feuerraumtür betrieben werden.
- Wird der Kaminofen nicht betrieben, ist die Feuerraumtür geschlossen zu halten.
- Falsche Berechnung und Dimensionierung des Kamins kann zur Versottung des Schornsteins, d. h. zur Ablagerung von leicht entflammaren Stoffen, wie Ruß und Teer, und in Folge dessen zu einem Kaminbrand führen.
- Sollte ein Kaminbrand eintreten, ziehen Sie den Netzstecker des Ofens. Rufen Sie die Feuerwehr und bringen Sie sich und alle Mitbewohner in Sicherheit!

Wichtiger Hinweis

Ihr Pelletofen ist als raumluftunabhängiger Pelletofen nach EN14785 geprüft und kann raumluftabhängig oder raumluftunabhängig betrieben werden.

RAUMLUFTUNABHÄNGIGER BETRIEB:

Bei dichter Ausführung der Zuluftleitung und der Rauchrohre entspricht der Ofen dem Typ FC62x von raumluftunabhängigen Feuerstätten gemäß den Zulassungsgrundsätzen des Deutschen Instituts für Bautechnik (DIBT). Aufgrund seiner Betriebsweise darf der Ofen auch in Nutzungseinheiten aufgestellt werden, die dauerhaft luftundurchlässig entsprechend dem Stand der Technik abgedichtet sind, sowie in Nutzungseinheiten, die mit mechanischen Be- oder Entlüftungsanlagen ausgerüstet sind.

RAUMLUFTABHÄNGIGER BETRIEB:

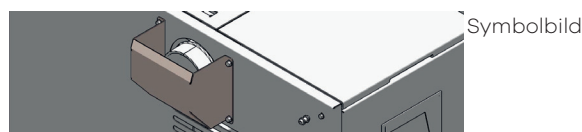
In Kombination mit raumlufttechnischen Anlagen (z.B.: kontrollierten Be- und Entlüftungsanlagen, Dunstabzug o.ä.) ist sicherzustellen, dass der Ofen und die raumlufttechnische Anlage gegenseitig überwacht und abgesichert werden (z.B. über einen Differenzdruckcontroller etc.). Die notwendige Verbrennungsluftzufuhr von ca. 20 m³/h muss gewährleistet sein.

Bitte beachten Sie, immer in Absprache mit Ihrem zuständigen Schornsteinfegermeister, die jeweils gültigen örtlichen Vorschriften und Regeln. Für Änderungen nach Drucklegung dieser Anleitung können wir keine Haftung übernehmen. Änderungen behalten wir uns vor.

Konvektionsluftleitung

Nur für Öfen mit MULTIAIR:

Ab Werk befindet sich über dem Konvektionsgebläse eine Abdeckung, die eine direkte Wärmeabgabe zur Wand verhindert.

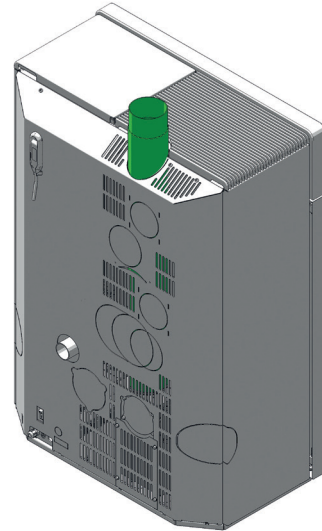
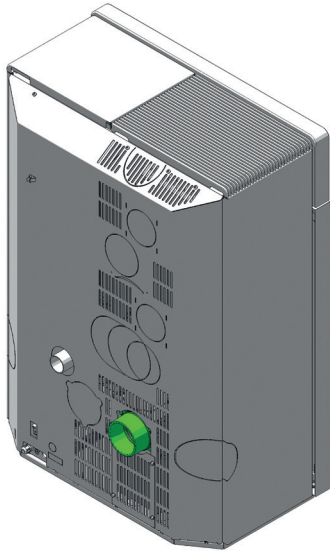


Ein Betrieb ohne Abdeckung oder ohne angeschlossene Konvektionsleitungen ist nicht erlaubt. Missachtung führt zu Garantieverlust und für Schäden wird keine Haftung übernommen.

- Die Konvektionsluftmenge und -temperatur je Gebläse ist für die Beheizung je eines zusätzlichen Raumes ausgelegt.
- Beachten Sie die länder-, regionspezifischen Brandschutzbestimmungen und klären Sie die Anschluss-Situation mit der zuständigen Behörde.
- Die Konvektionslufttemperatur beträgt max. 180 °C am Geräteaustritt.
- Die Konvektionsluftleitung soll so kurz wie möglich ausgeführt werden.
- Halten Sie die Anzahl der Umlenkungen so gering wie möglich.

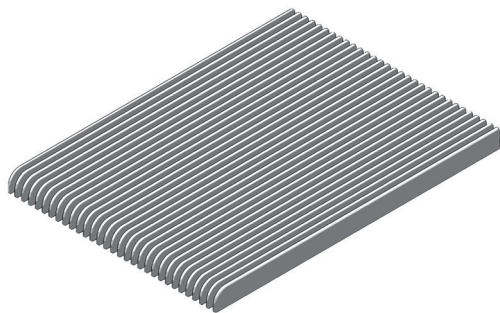
Hinweis

Bitte beachten Sie beim Anschluss der Konvektionsluftleitung unbedingt die nationalen und länderspezifischen Bau- und Brandschutzbestimmungen. Installation und Montage dürfen nur durch einen autorisierten Fachbetrieb durchgeführt werden.



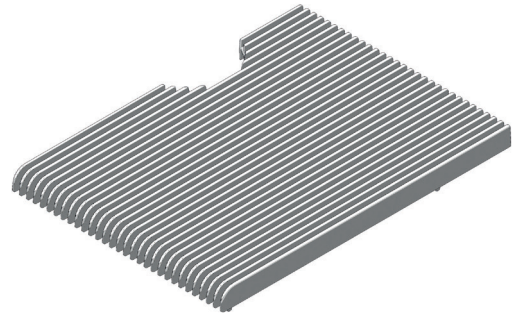
Lieferumfang E15630

B17414 Konvektionsdeckel komplett AH

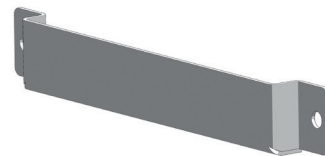


Lieferumfang E15631

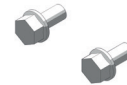
B17523 Konvektionsdeckel komplett RAO



Z36002 Kabelabdeckung



2 x Duo Tapfite schwarz



1 x Aufkleber „Achtung Kabel!“

Zeichenerklärung



...wichtiger Hinweis



...Sechskant #8



...Innensechskant #2,5



...Innensechsrund T25



...praktischer Tipp



Eisensäge



...per Hand



...Sechskant #7

Hinweis

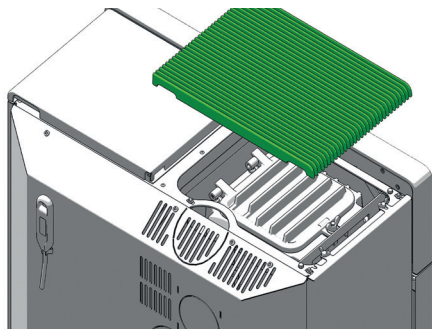
Bei allen Umbautätigkeiten sollten Sie besonders auf Ihre Finger bzw. alle Verkleidungsteile und Ofenanbauteile achten. Wählen Sie weiche Unterlagen, damit Sie Ihre Wohneinrichtung bzw. die Ofenverkleidungsteile nicht beschädigen.

Hinweis

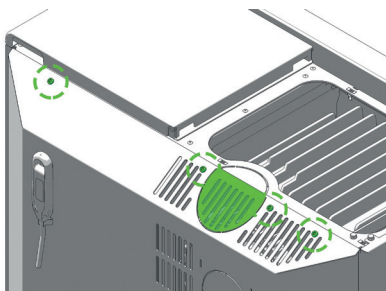
Manipulationen am Gerät nur dann vornehmen, wenn der Netzstecker des Ofens aus der Steckdose gezogen und der Ofen vollständig abgekühlt ist.

Umrüsten auf Rauchrohranschluss oben

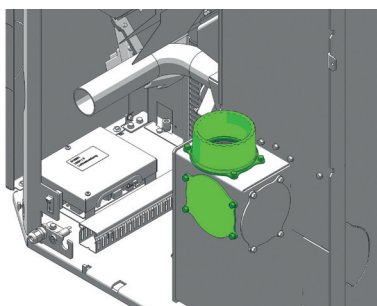
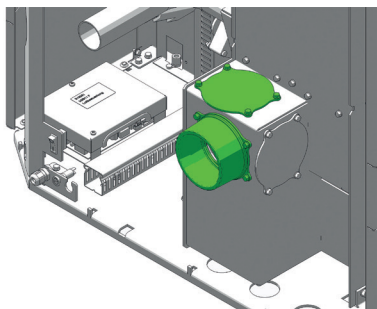
Heben Sie den Konvektionsdeckel gerade nach oben ab.



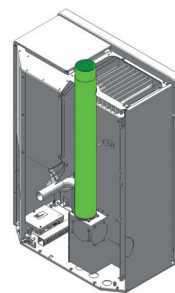
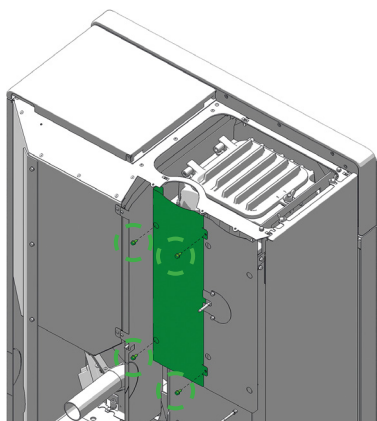
Lösen Sie die 4 Sechsrund-Schrauben an der Rückwand. Die Rückwand kippt nach hinten, Sie können Sie dann nach oben abheben. Schneiden Sie die Rückwand entlang der markierten Perforierung mit einer Eisensäge aus.



Tauschen Sie den Rauchgastutzen und die obere Abdeckplatte gegeneinander aus.

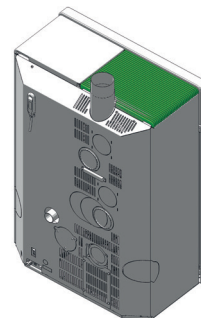


Lösen Sie die 4 Sechskantschrauben und demontieren Sie das Hitzeschutzblech.

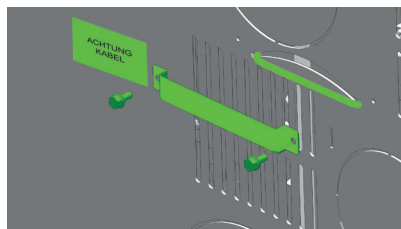


DE

Den Konvektionsdeckel vorsichtig in die dafür vorgesehenen Ausnehmungen setzen und mit der Hand nach unten drücken bis der Deckel einrastet.



Führen Sie das Flammfühlerkabel außerhalb der Rückwand am senkrechten Rauchrohr vorbei und montieren Sie die Kabelabdeckung.



Hinweis

Das Flammfühlerkabel darf nicht am senkrechten Rauchrohr anliegen. Schützen Sie alle Kabel und Silikonschläuche im Inneren des Ofens vor Hitzeentwicklung! Unsachgemäße Montage kann Ihren Ofen beschädigen und führt zu Garantieverlust.

Bringen Sie den Aufkleber „Achtung Kabel“ gut sichtbar links neben der Kabelabdeckung an.

Montieren Sie die Rückwand und den Konvektionsdeckel wie vorher beschrieben.



RIKA Innovative Ofentechnik GmbH

Müllerviertel 20

4563 Micheldorf / AUSTRIA

Tel.: +43 (0)7582/686 - 41, Fax: -43

verkauf@rika.at

www.rika.at

Technische und optische Änderungen, sowie
Satz- und Druckfehler vorbehalten

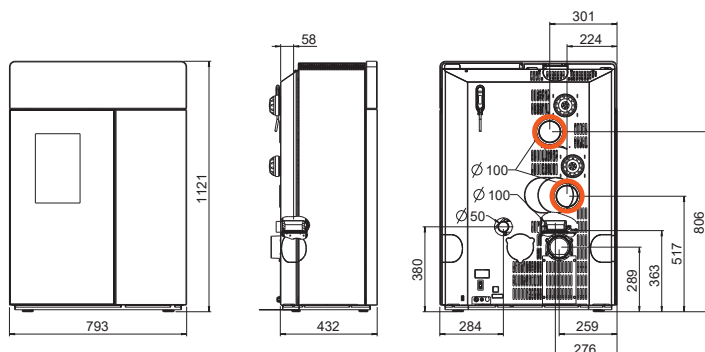
© 2023 | RIKA Innovative Ofentechnik GmbH

DOMO

Couvercle AH / RAO



Dimensions DOMO



Dimensions

Hauteur	[mm]	1121
Largeur	[mm]	793
Profondeur du corps	[mm]	432

Poids

Poids sans manteau	[kg]	~170
Poids avec manteau en acier	[kg]	~185
Poids avec manteau en pierre	[kg]	~230
Poids avec décor	[kg]	~180

Tuyaux de fumées

Diamètre	[mm]	100
Sortie arrière – Hauteur	[mm]	289
Sortie arrière – Ecartement depuis le bord latéral	[mm]	259
Sortie en haut – Hauteur	[mm]	363
Sortie en haut – Distance du panneau arrière	[mm]	58
Sortie en haut – Ecartement depuis le bord latéral	[mm]	276

Raccordement d'air frais

Diamètre	[mm]	50
Hauteur	[mm]	380
Distance raccord - paroi latérale	[mm]	284

Raccordement d'air chaud MULTIAIR

Diamètre	[mm]	100/100
Hauteur	[mm]	806/517
Distance raccord - paroi latérale	[mm]	301/224

Quantité de combustible

	Charge nominale	Charge partielle
Quantité de combustible	~2,3 kg/h*	~0,8 kg/h*
Durée de combustion d'un réservoir plein	~20 h*	~60 h*

*Valeurs tirées de notre expérience, pouvant changer selon le type de granulés.

Attention

La consommation en granulés dépend de la grosseur des granulés. Plus ils sont grands, plus la vitesse de l'alimentation se réduit et vice versa.

Données techniques DOMO

Caractéristiques techniques

Plage de puissance de chauffage	[kW]	3 - 10
MULTIAIR-Puissance*	[kW]	0,5 - 4,3
MULTIAIR-Volume d'air*	[m³/h]	40 - 170
Capacité de chauffage en fonction de l'isolation du domicile	[m³]	70 - 260
Consommation en combustible	[kg/h]	≤2,3
Capacité du réservoir**	[l]/[-kg]	76/~50
Branchement réseau	[V]/[Hz]	230/50
Consommation électrique moyenne	[W]	~20
Fusible	[A]	2,5 AT
Rendement	[%]	92,7
Teneur CO ₂	[%]	11,8
Émission de CO à 13% O ₂	[mg/m _N ³]	46
Émission de poussières	[mg/m _N ³]	18
Débit massique gaz résiduel	[g/s]	6,6
Température gaz résiduel	[°C]	135,5
Tirage cheminée requis	[Pa]	3

*avec un tuyau MULTIAIR de deux mètres en combinaison avec une sortie d'air design RIKA, les valeurs peuvent différer dans la pratique. **En raison de différentes densités apparentes des pellets, la capacité en [kg] peut diverger.

Le propriétaire ou la personne autorisée à disposer d'une installation à petit foyer doit garder la documentation technique et la présenter sur demande des administrations ou du ramoneur.

Attention

Respectez les normes nationales et européennes ainsi que les réglementations locales concernant l'installation et l'exploitation de l'installation.

Emballage

Votre première impression est pour nous essentielle.

L'emballage de votre nouveau poêle offre une excellente protection contre les dommages. Le four et ses accessoires peuvent cependant être endommagés lors du transport.

Attention

Aussi nous vous prions de vérifier attentivement à la réception que votre poêle est complet et en parfait état. Signalez tout problème à votre représentant. Faites attention lors du déballage à ne pas abimer le manteau en stéatite. Le matériel est très sensible aux éraflures. Le manteau en stéatite n'est pas couvert par la garantie.

L'emballage de votre nouveau poêle est dans une large mesure sans impact sur l'environnement.

Conseil

Le bois de l'emballage n'est pas traité. Il peut donc être utilisé comme bois de chauffage (pas pour votre poêle à granulés). Pensez à retirer clous et vis auparavant. Le carton et les feuilles d'emballage (PE) peuvent sans problème être envoyés aux décharges communales pour y être recyclés.

Branchement électrique

Le poêle est livré avec un câble électrique d'env. 2 m doté d'une prise Euro. Branchez-le sur une prise 230 Volt/50 Hz. La consommation moyenne de l'appareil en mode de fonctionnement normal est d'env. 20 Watt. Elle est d'env. 150 Watt pendant l'amorçage automatique. Le câble doit être placé de façon à éviter tout contact avec les parties chaudes ou coupantes du poêle.

3. INSTALLATION DU POÊLE

Attention

Le montage doit exclusivement être effectué par un spécialiste agréé.

Attention

Veillez respecter les dispositions de construction et de sécurité applicables au niveau régional. Contactez à cet effet votre ramoneur.

Attention

Seuls des matériaux d'étanchéité résistants à la chaleur et les bandes d'étanchéité, le silicone résistant à la chaleur et la laine minérale adéquats doivent être utilisés.

Attention

En cas d'un fonctionnement indépendant de l'air ambiant les raccordements de tuyaux du poêle doivent par conséquent être étanchés durablement. Utilisez un mastic pour poêle ou une colle résistante à la chaleur pour la mise en place du tuyau du poêle sur le raccord du conduit de fumée conique et pour l'insertion dans la garniture de tuyau de la cheminée.

Attention

Le poêle ne doit en aucun cas être glissé sur un sol non protégé.

Conseil

En guise de protection vous pouvez par exemple utiliser du carton ondulé solide, du carton, ou un vieux tapis. Vous pourrez ainsi pousser plus facilement le poêle.

Pour un raccordement professionnel, nous recommandons l'utilisation de conduits de fumée d'origine de marque RIKA.

Raccordement à la cheminée

- L'appareil doit être raccordé à une cheminée homologuée pour les combustibles solides et non sensible à l'humidité. L'insensibilité à l'humidité peut varier si le calcul de la cheminée aboutit à un fonctionnement à sec.
- Le conduit de cheminée doit avoir un diamètre de 100 mm au minimum pour les poêles à pellets et pour les poêles à bois selon le diamètre des tuyaux gas fumées de 130 mm à 150 mm au minimum.
- Evitez de trop longs conduits d'évacuation vers la cheminée. Un conduit d'évacuation à l'horizontale ne doit pas dépasser les 1,5 mètres.
- Evitez le plus possible les changements de direction du conduit d'évacuation vers la cheminée.
- Ne pas utiliser plus de 3 coudes au maximum dans le montage du conduit d'évacuation.
- Utilisez un élément de raccordement avec clapet de nettoyage.
- Les éléments de raccordement doivent être en métal et remplir les exigences de la norme (installer les éléments de façon étanche).
- Avant l'installation, une évaluation du conduit doit être impérativement réalisée. Les vérifications doivent être exécutées selon la norme EN13384-1.
- La dépression maximale (dans le conduit) ne doit pas dépasser 15 Pa.
- L'évacuation des gaz de fumée doit aussi être garantie en cas de panne de courant transitoire.

Attention

La présence de condensats sur la sortie des fumées doit absolument être évitée. De ce fait le montage d'un raccord femelle/femelle anti condensats peut être nécessaire. Parlez-en à votre installateur ou à votre ramoneur. Les dommages provoqués par les condensats sont exclus de la garantie.

Raccordement à un conduit de cheminée en inox

Le raccordement doit aussi être vérifié selon la norme EN13384-1.

Seuls des tuyaux isolés (double paroi) en inox doivent être utilisés. (Les tuyaux flexibles en alu ou en acier ne sont pas autorisés.)

Une trappe de visite (clapet de nettoyage) doit être présente pour une inspection et un nettoyage réguliers.

Le raccordement au conduit doit être réalisé de façon étanche.

Air de combustion

Tout processus de combustion a besoin d'oxygène provenant de l'air ambiant. Sur les poêles individuels sans raccordement d'air de combustion externe, cet air de combustion est prélevé dans la pièce. Cet air prélevé doit être restitué dans la pièce. Dans les habitations modernes, les fenêtres et portes très épaisses laissent affluer une quantité d'air trop faible. La situation est également rendue problématique en raison des ventilations supplémentaires installées dans l'habitation (p. ex. dans la cuisine ou les toilettes). Si vous ne pouvez pas acheminer d'air de combustion externe, ventilez la pièce plusieurs fois par jour afin d'éviter une dépression dans la pièce ou une mauvaise combustion.

Arrivée d'air extérieur

Uniquement pour des appareils prévus pour un fonctionnement indépendant de l'air ambiant.

- Pour un fonctionnement indépendant de l'air ambiante, l'air de combustion doit être acheminé vers l'appareil depuis l'extérieur via une conduite étanche. Selon la norme EnEV, la conduite d'air de combustion doit être pouvoir être coupée. La position ouverture/fermeture doit être clairement identifiable.
- Découpez la paroi arrière droite perforée à l'aide d'une lame de scie à métaux.
- Connectez au tube d'aspiration, soit un tuyau de diamètre 125 mm pour les poêles à bois et mixte, soit de diamètre 50 mm ou 60 mm pour les poêles à pellets. Fixez-le avec un collier de serrage (non fourni !). Pour les poêles à pellets avec une sortie plus longue, au-delà d'un mètre environ, le diamètre doit être augmenté à environ 100 mm. (Cf. gamme RIKA)
- Afin de garantir une amenée d'air suffisante, la conduite ne doit pas dépasser 4 mètres et ne pas présenter trop de courbures.
- Si la conduite mène à l'extérieur, elle doit se terminer par une protection contre le vent.
- En cas de froid extrême, surveiller l'éventuel gel de l'orifice d'aération (contrôle).
- Il est également possible d'aspirer l'air de combustion directement dans une autre pièce suffisamment ventilée (une cave p.ex.).
- La conduite d'air de combustion doit être étanchée au niveau de la tubulure d'air (colle ou mastic).
- En cas de non-utilisation prolongée du poêle, il faut boucher le conduit d'arrivée d'air extérieur, afin d'empêcher l'humidité de pénétrer dans le poêle.

Attention

Veillez noter que l'alimentation en air de combustion provenant d'une gaine de ventilation de cheminée intégrée est susceptible d'entraîner des problèmes liés aux courants thermiques. En cas d'échauffement de l'air de combustion affluant vers le bas, ce dernier risque de s'élever et d'exercer une résistance contre la cheminée, entraînant une réduction de la sous-pression dans la chambre de combustion. Le fabricant de cheminées doit garantir que la résistance de l'air de combustion est au maximum égale à 2 PA, même dans des conditions de fonctionnement défavorables de la cheminée.

Si une ou plusieurs de ces conditions ne sont pas remplies, la conséquence est le plus souvent une mauvaise combustion dans le poêle et/ou une dépression d'air dans la pièce.

4. INFORMATIONS IMPORTANTES

Informations générales de mise en garde et de sécurité

Veillez impérativement respecter les indications de mise en garde mentionnées en introduction.

- Avant l'installation et la mise en service du poêle, lisez attentivement tout le manuel. Respectez impérativement les dispositions et lois nationales ainsi que les directives et réglementations valables au niveau local.
- Les poêles RIKA doivent uniquement être installés dans des pièces de vie non humides. Les poêles ne sont pas protégés contre les projections d'eau et ne doivent pas être installés dans des pièces humides.
- Pour le transport de votre appareil de chauffage, seuls des auxiliaires de transport autorisés et dotés d'une force de levage suffisante doivent être utilisés.
- Votre appareil de chauffage n'est pas fait pour être utilisé comme échelle ou escabeau.
- La combustion de matériau inflammable dégage de l'énergie thermique entraînant un fort échauffement de la surface de l'appareil de chauffage, des portes, des poignées de portes, du tuyau de fumée et éventuellement de la paroi frontale de l'appareil de chauffage. Il est interdit d'entrer en contact avec ces pièces en l'absence de port de vêtements de protection ou d'auxiliaires correspondants tels que des gants thermiques ou des moyens de manipulation appropriés (poignée de commande).
- Attirez l'attention de vos enfants sur ce danger et tenez-les éloignés de l'appareil de chauffage lors du fonctionnement de ce dernier.
- Brûlez uniquement le matériau de chauffage autorisé.
- La combustion ou l'introduction de substances facilement inflammables ou explosives comme p. ex. des vaporisateurs vides dans la chambre de combustion et leur stockage à proximité immédiate de votre appareil de chauffage est strictement interdite en raison des risques d'explosion.
- Lors de l'alimentation du poêle, ne portez pas de vêtements amples ou facilement inflammables.
- Veillez à ce qu'aucune braise ne soit projetée hors de la chambre de combustion et ne chute sur des matériaux inflammables.
- Il est interdit de poser des objets non résistants à la chaleur sur l'appareil de chauffage ou à proximité de ce dernier.
- Ne mettez pas de linge à sécher sur le poêle.
- Les sècheurs à linge ou dispositifs de même type doivent être placés à une distance suffisante de l'appareil de chauffage – RISQUE ÉLEVÉ D'INCENDIE !
- Lorsque votre appareil de chauffage est en marche, il est interdit de manipuler des substances facilement combustibles ou explosives dans la pièce où il est installé ou dans des pièces attenantes.
- Si le poêle fonctionne en continu, cela a pour conséquence une usure accrue des pièces et plus particulièrement de celles soumises à des contraintes thermiques. Les intervalles de nettoyage seront aussi raccourcis. Il est donc indispensable de respecter scrupuleusement les instructions de nettoyage et d'entretien.

Attention

Aucun déchet ou liquide ne doit être brûlé dans le poêle !

Attention

N'obturez, et ne couvrez en aucun cas la grille de convection de votre poêle, afin d'éviter toute surchauffe des composants de l'appareil.

Attention

Lors du remplissage du réservoir - L'ouverture du réservoir à pellets est suffisamment grande pour permettre un remplissage sans problème. Faites bien attention à ce qu'aucun pellet chute dans les nervures de convection ou le corps du poêle brûlant. Un fort dégagement de fumée pourrait en résulter.

Conseil

Nous recommandons donc un remplissage du réservoir lorsque le poêle est froid.

Attention

Durant les phases de chauffe ou de refroidissement, votre poêle va se dilater et se rétracter. Cela peut entraîner dans certaines circonstances de légers bruits de dilatation, ou de craquements. C'est un phénomène normal qui ne peut constituer un sujet de réclamation.

Première chauffe

Le corps du poêle, ainsi que diverses pièces d'acier ou de fonte, sont peints avec une laque résistante à la chaleur. Il en est de même pour les tuyaux de raccordement. Lors de la première mise en route, le séchage de la laque est parachevé. Cela peut produire un léger dégagement d'odeur. Il faut impérativement éviter de toucher ou de nettoyer les surfaces laquées lors de cette phase de durcissement. Le durcissement de la laque est achevé après un fonctionnement à forte puissance.

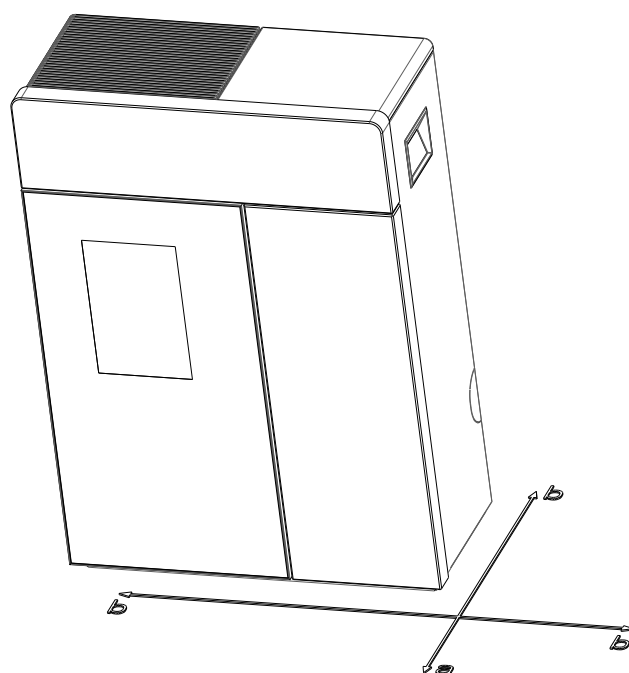
Distances de sécurité

Attention

1. Par rapport aux objets non inflammables
 $a > 40 \text{ cm}$ $b > 10 \text{ cm}$
2. Par rapport aux objets inflammables et aux murs porteurs en béton armé
 $a > 80 \text{ cm}$ $b > 10 \text{ cm}$

Conseil

Merci de réserver un espace d'au moins 20 cm à l'arrière et sur les côtés du poêle pour les opérations de maintenance et d'entretien.



Avant la mise en place

Force portante

Avant la mise en place du poêle, assurez-vous que la force portante du sol résiste au poids du poêle.

Attention

Aucune modification ne doit être effectuée sur le foyer. La garantie se trouverait dans ce cas annulée.

Protection du sol

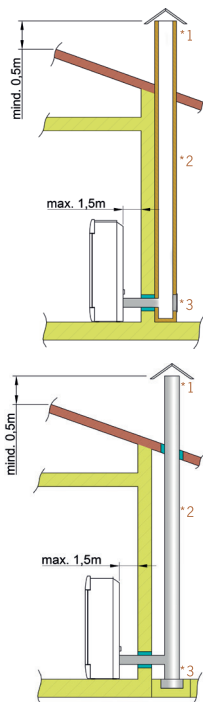
En cas de sols inflammables (bois, moquette, etc.), une plaque de sol est recommandée (verre, tôle d'acier ou céramique). Merci de toujours respecter les directives et réglementations locales applicables.

Raccordement au conduit de fumée

- Les conduits de fumée sont une source particulièrement de danger en termes de dégagement de gaz toxiques et de risques d'incendie. Demandez les conseils d'un spécialiste agréé pour la pose et le montage de ces derniers.
- Lors du raccordement de votre conduit de fumée à la cheminée, veuillez veiller au respect des directives de montage correspondantes dans la zone des murs à revêtement en bois.
- En cas de conditions météorologiques défavorables, surveillez impérativement la formation des gaz de fumées (inversion thermique) et aux conditions de tirage.
- En cas d'acheminement d'air de combustion trop faible, un dégagement de fumées ou de gaz de fumées risque de se produire dans votre habitation. La formation de dépôts nocifs dans l'appareil de chauffage et dans la cheminée risque par ailleurs de se produire.
- En cas de dégagement de gaz de fumées, laissez le feu s'éteindre et vérifiez que tous les orifices d'amenée d'air sont dégagés et que les conduites de gaz de fumées et le tuyau du poêle sont propres. En cas de doute, informez impérativement votre ramoneur. Un défaut de tirage peut également venir de la cheminée.

Conformité du raccordement au conduit de cheminée

Il y a différentes possibilités pour raccorder votre poêle à la cheminée, par ex :



1) Brise-vent, 2) Cheminée, 3) Trappe de visite

Pour le choix d'un type de raccordement et la garantie d'une installation conforme entre le poêle et la cheminée, merci de lire le point „Installation du poêle“, et de vous rapprocher d'un professionnel agréé sur votre secteur.

Poêles de type 1 (BA 1) :

- Ces derniers doivent exclusivement fonctionner avec la porte du foyer fermée.
- Lorsque le poêle ne fonctionne pas, la porte du foyer doit rester fermée.
- En cas d'un mauvais calcul de la cheminée et d'une dimension incorrecte, vous risquez de provoquer un encrassement de la cheminée, c'est à dire le dépôt de substances facilement inflammables telles que la suie et le goudron, et par voie de conséquence un incendie de cheminée.
- Si un tel événement se produit débranchez le poêle. Appelez les pompiers et mettez-vous, ainsi que tous les habitants de l'habitation, en sécurité.

Attention

En tant que poêle indépendant de l'air ambiant, votre poêle est contrôlé selon la norme EN 14785. Il peut être installé en fonctionnement dépendant ou indépendant de l'air.

LE FONCTIONNEMENT INDÉPENDANT DE L'AIR AMBIANT :

En cas de conduite d'amenée d'air et de tuyau d'évacuation des fumées étanches, le poêle à pellets est contrôlé correspondant au type FC62x suivant les principes de certification pour le contrôle et l'évaluation des foyers indépendants de l'air ambiant pour combustible solide de l'Institut Allemand de la Technique de Construction (Deutsches Institut für Bautechnik (DIBT). Le poêle peut être installé aussi en espace étanche à l'air et en association avec des installations techniques d'air ambiant (p. ex. : appareils de ventilation et d'aération, d'extraction des fumées,).

LE FONCTIONNEMENT DÉPENDANT DE L'AIR AMBIANT :

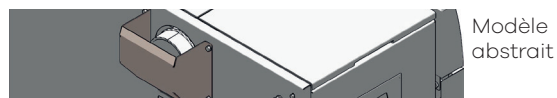
En cas d'association avec des installations techniques d'air ambiant (p. ex. : appareils de ventilation et d'aération, d'extraction des fumées, etc.), il convient de veiller à ce que le poêle et l'installation technique d'air ambiant soient contrôlés et sécurisés mutuellement (p. ex. par un contrôleur de pression différentielle). L'alimentation en air de combustion d'env. 20 m³/h doit être garantie.

Merci de toujours respecter, en concertation avec votre ramoneur compétent, les directives et réglementations locales applicables. Nous déclinons toute responsabilité pour tout changement postérieur à l'impression de la présente notice. Nous nous réservons le droit de procéder à toute modification.

Conduit d'air de convection

Seulement pour les poêles équipé de MULTIAIR :

Un cache est monté directement en usine sur la conduite d'air de convection, afin d'empêcher une transmission de la chaleur directement dans le mur.

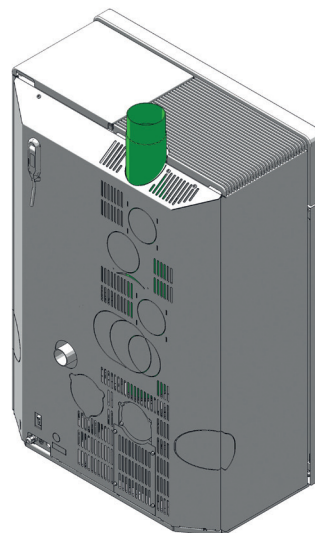
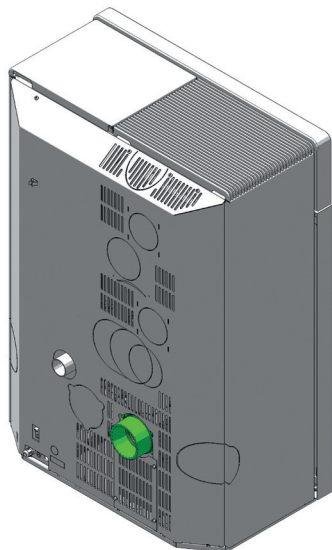


Un fonctionnement sans ce cache, ou sans avoir connecté le tuyau d'air de convection n'est pas autorisé. Le non-respect de cette disposition entraînerait la perte de la garantie, et aucun dommage ne pourrait être pris en charge.

- La température et la quantité d'air de convection d'un ventilateur conviennent pour le chauffage d'une pièce supplémentaire.
- Respectez impérativement les directives anti-incendie spécifiques à votre région / pays. Vérifiez auprès des autorités compétentes l'emplacement du raccordement.
- La température maximale de l'air de convection se monte à 180°C à la sortie de l'appareil.
- La conduite d'air de convection doit être la plus courte possible.
- La conduite d'air de convection doit être la plus directe possible (minimisez au maximum les couds)

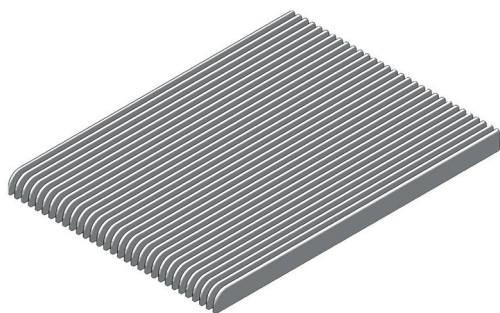
Attention

Merci de vous reporter impérativement aux prescriptions spécifiques locales ou nationales en matière de protection contre l'incendie, avant tout raccordement de la conduite d'air de convection. L'installation et le montage doivent être uniquement réalisés par un professionnel formé.



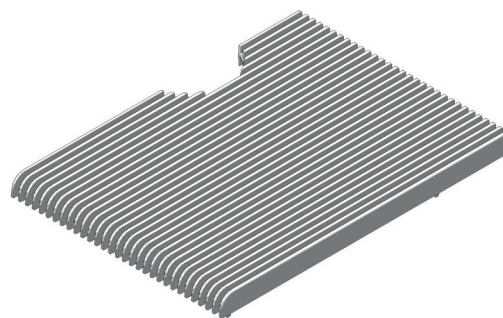
Contenu de la livraison E15630

B17414 Couvercle de convection complet AH

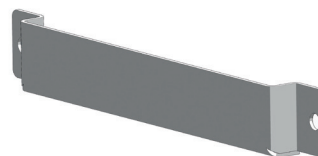


Contenu de la livraison E15631

B17523 Couvercle de convection complet RAO



Z36002 Cache câble



2 x Duo Taprite



1 x Autocollant „Attention au câble!“

Explication des symboles



...Information importante



...Tournevis hexagonal #8



...Clef pour vis à 6 pans creux #2,5



...Clef pour vis-étoile T25



...Conseil pratique



...Scie à métaux



...par la main



...Tournevis hexagonal #7

Attention

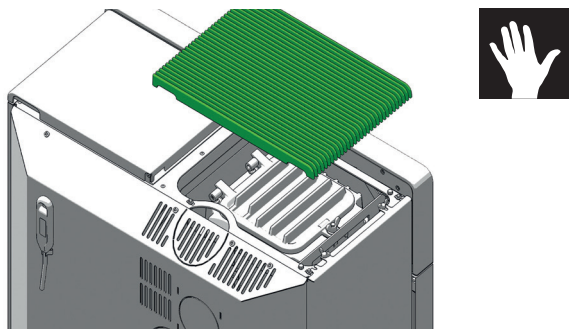
Faites particulièrement attention à vos doigts ainsi qu'aux différentes parties du revêtement et aux modules du poêle pendant ces opérations. Placez les composants sur une surface douce pour éviter les éraflures.

Attention

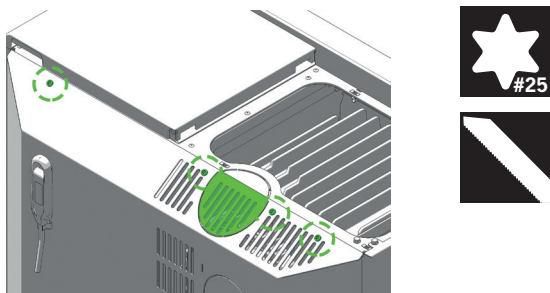
N'effectuez aucune manipulation sur l'appareil tant qu'il est branché.

Adaptation du raccordement du tuyau de fumée du arrière sur le raccordement en haut

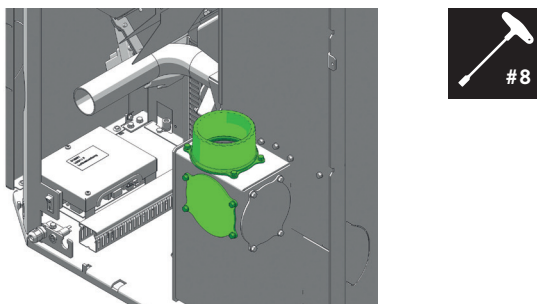
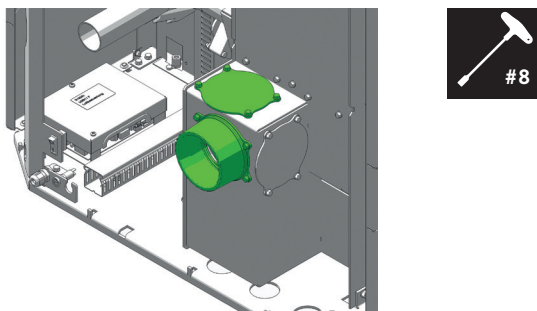
Ôtez le couvercle de l'appareil, en le soulevant tout simplement.



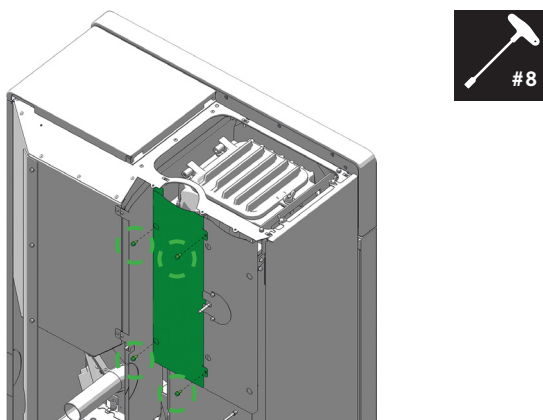
Enlevez la paroi arrière en dévissant les 4 vis. Inclinez la paroi à l'arrière et la soulevez vers le haut. Découpez l'entaille ronde prédécoupée (selon marquage) dans la paroi arrière avec une scie à métaux.



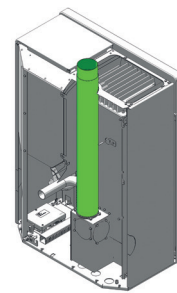
Remplacez la tubulure des gaz de fumée par le couvercle de la boîte de fumée en haut.



Desserrez les 4 vis à tête hexagonale et démontez la tôle de protection thermique.

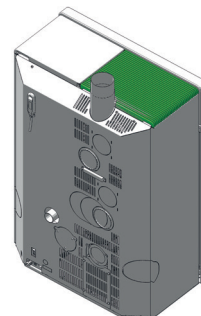


Mettez le tuyau de fumée sur la tubulure. Le raccordement au conduit doit être réalisé de façon étanche.

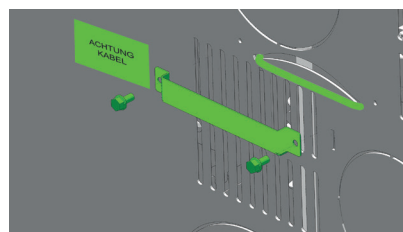


FR

Ensuite, positionnez le couvercle de convection dans les ergots correspondants, et appuyez dessus à la main, jusqu'à ce que le couvercle s'enclenche.



Protégez de la chaleur le câble de la sonde de température de flammes, en le positionnant dans la goulotte prévue à cet effet sur le panneau arrière.



Attention

Le câble du capteur de température de flammes ne doit pas toucher le tuyau vertical d'évacuation des fumées. Protégez de la chaleur toutes les câbles et les tuyaux en silicone à l'intérieur ! Un montage incorrect peut endommager votre poêle, et entraîner une perte de la garantie.

Positionnez l'autocollant „Achtung Kabel“ („Attention au câble“) bien visible, à gauche, près du cache câble.

Remontez la paroi arrière et le couvercle de convection comme décrit auparavant.



RIKA Innovative Ofentechnik GmbH

Müllerviertel 20

4563 Micheldorf / AUSTRIA

Tel.: +43 (0)7582/686 - 41, Fax: -43

verkauf@rika.at

www.rika.at

En cas de doute, comme en cas de traduction manquante ou erronée, seule la version allemande est valable. Sous réserve de modifications techniques et visuelles et d'erreurs de composition et d'impression.

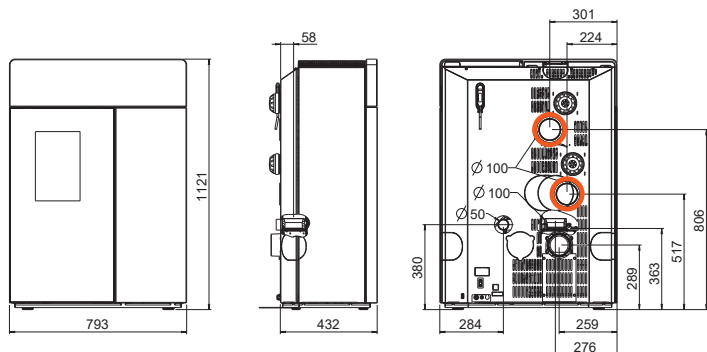
© 2023 | RIKA Innovative Ofentechnik GmbH

DOMO

Coperchio AH / RAO



Dimensioni di DOMO



Dimensioni

Altezza	[mm]	1121
Larghezza	[mm]	793
Profondità	[mm]	432

Peso

Peso senza rivestimento	[kg]	~170
Peso con rivestimento in acciaio	[kg]	~185
Peso con pietra	[kg]	~230
Peso con rivestimento decorativo	[kg]	~180

Raccordo uscita fumi

Diametro tubo uscita fumi	[mm]	100
Altezza di collegamento con allacciamento fumi posteriore	[mm]	289
Distanza laterale di collegamento con allacciamento fumi posteriore	[mm]	259
Altezza di collegamento con allacciamento fumi superiore	[mm]	363
Distanza collegamento superiore da schienale	[mm]	58
Distanza laterale di collegamento superiore	[mm]	276

Raccordo aria esterna

Diametro	[mm]	50
Altezza di collegamento aria esterna	[mm]	380
Distanza laterale	[mm]	284

Raccordo di canalizzazione MULTIAIR

Diametro	[mm]	100/100
Altezza collegamento	[mm]	806/517
Distanza laterale	[mm]	301/224

Quantità di combustibile

	Carico nominale	Carico parziale
Quantità di combustibile	~2,3 kg/h*	~0,8 kg/h*
Autonomia a pieno serbatoio pellet	~20 h*	~60 h*

*I valori di attività possono variare a seconda della qualità del pellet.

Attenzione

Il consumo di pellet dipende dalle dimensioni dei pellet. Più grande è il pellet, più lenta l'alimentazione e viceversa.

Dati tecnici per DOMO

Dati tecnici

Potenza calorica	[kW]	3 - 10
MULTIAIR-Potenza*	[kW]	0,5 - 4,3
MULTIAIR-Quantità d'aria*	[m³/h]	40 - 170
Volume riscaldabile dipendente dallo stato di isolamento dell'abitazione	[m³]	70 - 260
Consumo di combustibile	[kg/h]	≤2,3
Capienza serbatoio pellet**	[l]/[-kg]	76/~50
Alimentazione elettrica	[V]/[Hz]	230/50
Potenza elettrica assorbita media	[W]	~20
Fusibile	[A]	2,5 AT
Rendimento	[%]	92,7
Contenuto CO ₂	[%]	11,8
Emissioni di CO riferite a 13% O ₂	[mg/m _N ³]	46
Emissioni di polveri	[mg/m _N ³]	18
Flusso fumi di scarico	[g/s]	6,6
Temperatura fumi di scarico	[°C]	135,5
Tiraggio necessario	[Pa]	3

*Con tubo MULTIAIR da due metri unitamente all'uscita design RIKA, i valori possono variare nella pratica.

**La capienza in kg può variare in funzione delle diverse densità apparenti dei pellet.

Il proprietario o l'utente autorizzato del piccolo impianto di combustione ha l'obbligo di conservare la documentazione tecnica e di esibirla su richiesta delle autorità e dello spazzacamino.

Attenzione

Si prega di rispettare le norme nazionali ed europee nonché le prescrizioni locali inerenti l'installazione e il funzionamento di punti di combustione!

L'imballo

La prima impressione di chi riceve la stufa è molto importante per noi!

L'imballo della vostra nuova stufa consente una eccellente protezione contro i danneggiamenti. Ciò nonostante la stufa e/o gli accessori potrebbero aver subito danni durante il trasporto.

Attenzione

Al momento della consegna verificare quindi con cura l'eventuale mancanza di componenti e la presenza di eventuali danni alla stufa! Comunicare immediatamente le irregolarità riscontrate al vostro rivenditore specializzato! Quando si disimballa il prodotto prestare particolare attenzione che i rivestimenti in pietra restino intatti. Possono verificarsi facilmente graffi sul materiale. I rivestimenti in pietra sono esclusi dalla garanzia.

L'imballo della vostra nuova stufa è completamente realizzato in materiale ecocompatibile.

Consiglio

Il legno dell'imballo non ha subito alcun trattamento in superficie, e può quindi essere bruciato nella stufa a legno (non nella stufa a pellet). Il cartone e la pellicola (PE) possono essere depositati senza problemi nei normali centri comunali di raccolta rifiuti per il recupero dei materiali.

Allacciamento elettrico

La stufa viene fornita con un cavo di collegamento lungo circa 2 m e provvisto di spina europea. Questo cavo deve essere allacciato a una presa elettrica da 230 Volt/50 Hz. Il consumo medio di corrente elettrica durante il funzionamento regolare è di circa 20 Watt, durante la procedura di accensione automatica circa 150 Watt. Il cavo di collegamento deve essere disposto in modo tale da evitare qualsiasi contatto con superfici esterne della stufa calde o taglienti.

5. INSTALLAZIONE DELLA STUFA

Attenzione

Il montaggio può essere eseguito esclusivamente da un'azienda specializzata e autorizzata.

Attenzione

Rispettare le norme edilizie regionali vigenti. Per informazioni in merito contattare il vostro servizio di spazzacamino.

Attenzione

Utilizzare esclusivamente materiali a tenuta resistenti alle alte temperature, come anche guarnizioni a nastro idonee, silicone per alte temperature e lana minerale.

Attenzione

Assicurarsi inoltre che il tubo di uscita fumi non sporga nella sezione libera della canna fumaria.

Attenzione

Se la stufa è progettata per il funzionamento indipendente dall'aria ambiente - I raccordi dei tubi della stufa pertanto devono essere collegati in modo ermeticamente duraturo per tale impiego. Per l'applicazione del tubo della stufa sul tronchetto conico della ventola dei gas di combustione e per l'inserimento nel mandrino della canna fumaria, utilizzare un mastice per stufe adeguato ovvero della colla resistente alle alte temperature.

Attenzione

La stufa non deve per nessun motivo essere fatta scivolare sul pavimento senza protezione.

Consiglio

Come supporto e strato di base può essere utilizzato dell'ondulato, del cartone, o anche un vecchio tappeto inutilizzato. Con questo sottostrato è possibile far scivolare la stufa.

Per un allacciamento a regola d'arte si consiglia di utilizzare i tubi di uscita fumi della gamma di tubi RIKA.

Collegamento alla canna fumaria

- La stufa va collegata ad una canna fumaria collaudata per l'utilizzo di combustibili solidi. La canna deve avere un diametro di almeno 100 mm (stufa pellet) o Ø 130-150 mm (legna da ardere e stufe Combi a base di diametro raccordo uscita fumi). Evitare condotti dei fumi troppo lunghi.
- La lunghezza orizzontale del condotto dei fumi non dovrebbe superare 1,5 metri.
- Evitare un'elevata quantità di cambi di direzione del flusso dei gas di scarico verso la canna fumaria.
- Inserire al massimo 3 curve nel condotto dei fumi.
- Vi consigliamo di utilizzare un tubo con ispezione.
- Tutti le parti del collegamento alla canna fumaria devono essere di metallo e a norma (installare i collegamenti a tenuta).
- Prima dell'installazione va assolutamente fatto un calcolo per la canna fumaria. Il calcolo e la relativa documentazione deve seguire le indicazioni della norma EN13384-1 e per canne fumarie multiple della norma EN13384-2.
- Il tiraggio massimo della canna fumaria non deve superare i 15 Pa.
- La fuoriuscita dei fumi dev'essere garantita anche in caso di mancanza di corrente elettrica.

Attenzione

A base di normative regionali, ulteriori impianti di sicurezza sono necessarie in caso di collegamento a canne fumarie multiple. Il vostro spazzacamino/tecnico sarà disponibile per ulteriori informazioni.

Attenzione

L'infiltrazione di acqua di condensa attraverso la canna fumaria è assolutamente da evitare. Eventualmente va montato un anello anticondensa - chiedete al vostro spazzacamino. Danni causati da acqua di condensa sono esclusi dalla garanzia.

Collegamento a una canna fumaria in acciaio inox

Il collegamento va calcolato con relativa documentazione sempre secondo le norme EN13384-1 oppure EN13384-2.

Vanno utilizzati soltanto tubi di acciaio inox con isolamento (doppia parete), tubi flessibili in alluminio oppure acciaio non sono ammessi.

Un'ispezione per ispezione e pulizia regolare è obbligatoria.

Il collegamento alla canna fumaria deve essere perfettamente ermetico.

Aria di combustione

Ogni procedimento di combustione richiede ossigeno dall'aria circostante. In caso di stufe singole prive di alimentazione di aria di combustione dall'esterno questa cosiddetta aria di combustione viene solitamente prelevata dalla stanza circostante. Questa aria prelevata deve in qualche modo essere ripristinata nella stanza. Negli appartamenti moderni, provvisti di finestre e porte estremamente ermetiche, il riciclo dell'aria è limitato. La situazione viene poi aggravata dalla presenza di altri dispositivi che sottraggono aria all'interno dell'appartamento (per es. in cucina o nel bagno). Se non è possibile immettere aria di combustione esterna, si consiglia di aerare più volte al giorno il locale per evitare una depressione nel locale o una cattiva combustione.

Aria di combustione dall'esterno

Solo per i dispositivi che sono adatti per una stanza ermetica.

- Per un funzionamento indipendente dall'aria ambiente, l'aria di combustione deve essere convogliata all'apparecchio dall'esterno tramite una condotta ermetica. Ai sensi dell'ordinanza sul risparmio energetico EnEV, la condotta dell'aria di combustione deve essere chiudibile. La posizione di aperto/chiuso deve essere chiaramente individuabile.
- Collegare un tubo Ø 125 mm per stufe a legna e stufe Combi o Ø 50 mm o Ø 60 mm per stufe a pellet. Fissarlo con una fascetta (non incluso!). In caso di condotta di raccordo più lunga (pellet), dopo circa 1 metro il diametro dovrebbe essere aumentato a circa Ø 100 mm. (Vedere la gamma RIKA).
- Per garantire un sufficiente afflusso di aria, la condotta non deve superare i 4 metri di lunghezza e non deve avere troppe curve.
- Se la condotta porta all'aperto, questa deve terminare con uno schermo frangivento.
- In presenza di temperature molto fredde verificare l'eventuale "congelamento" dell'apertura di alimentazione dell'aria (controllo).
- Inoltre esiste la possibilità di prelevare l'aria di combustione direttamente dall'esterno oppure da un'altra stanza sufficientemente ventilata (per es. la cantina).
- La condotta dell'aria di combustione deve essere allacciata in modo ermeticamente duraturo (con colla o mastice) sul tronchetto dell'aria dell'apparecchio.
- Nel caso in cui la stufa non viene utilizzata per un periodo prolungato, va chiuso il condotto di aria di combustione per evitare l'eventuale penetrazione di umidità all'interno della stufa.

Attenzione

Si prega di tenere in considerazione che in caso di alimentazione dell'aria di combustione da un tubo di ventilazione integrato della canna fumaria possono insorgere problemi a causa della corrente ascensionale calda. Se l'aria di combustione che fluisce verso il basso si riscalda, allora questa può salire verso l'alto e opporre così una resistenza alla canna fumaria, resistenza che a sua volta riduce la depressione all'interno della camera di combustione. Il produttore della canna fumaria deve garantire che, anche in condizioni di funzionamento sfavorevoli, la resistenza massima per l'aria di combustione ammonti al massimo a 2 Pa.

La mancata osservanza di una o più di queste condizioni porterebbe nella maggior parte dei casi a una cattiva combustione nella stufa e ad una scarsa pressione dell'aria nella stanza.

6. INFORMAZIONI IMPORTANTI

Avvertenze generali e precauzioni

Osservare tassativamente il capitolo introduttivo riguardante le avvertenze generali.

- Prima dell'installazione e della messa in funzione della stufa, leggere attentamente e in maniera completa il presente manuale. È indispensabile rispettare le disposizioni e le leggi nazionali, come anche le norme e i regolamenti vigenti in loco.
- L'installazione delle stufe RIKA è permessa soltanto in ambienti con umidità normale (ambienti secchi secondo VDE 0100 Parte 200). Le stufe non sono protette contro gli spruzzi d'acqua e non vanno installate in ambienti di elevata umidità come bagni o simili.
- Per il trasporto del vostro apparecchio di riscaldamento possono essere utilizzati solamente mezzi provvisti di sufficiente capacità di carico.
- Non utilizzare la stufa come scala o struttura di appoggio.
- La combustione di materiale sprigiona energia termica che causa un forte surriscaldamento della superficie della stufa, degli sportelli e delle relative maniglie, delle manopole di comando, dei vetri degli sportelli, dei tubi di uscita fumi ed eventualmente anche della parete anteriore della stufa. Occorre quindi evitare di entrare in contatto con queste parti senza adeguati indumenti di protezione o appositi mezzi, come ad esempio guanti a protezione termica o sistemi di azionamento (maniglia).
- Spiegare con cura questo pericolo a tutti i bambini e tenerli lontani dalla stufa durante il funzionamento.
- Per la combustione utilizzare esclusivamente combustibile approvato.
- È assolutamente vietato bruciare o introdurre nella camera di combustione sostanze facilmente infiammabili o esplosive, come ad esempio bombolette spray vuote o simili. È vietato anche riporle nelle immediate vicinanze della stufa. Queste azioni possono causare il rischio di esplosione.
- Quando si aggiunge combustibile nella stufa accesa, occorre evitare di indossare indumenti ampi o infiammabili.
- Per aprire gli sportelli utilizzare l'apposito guanto a protezione termica fornito insieme alla stufa.
- Si prega di stare attenti all'eventuale fuoriuscita di materiale incandescente che potrebbe cadere su materiale infiammabile.
- È vietato deporre oggetti non resistenti al calore sulla stufa o nelle immediate vicinanze.
- Non mettere ad asciugare biancheria sulla stufa.
- Eventuali stendibiancheria o simili devono essere tenuti ad una distanza accettabile dalla stufa. – ELEVATO PERICOLO DI INCENDIO!
- Durante il funzionamento della stufa è vietato maneggiare sostanze facilmente infiammabili o esplosive nella stessa stanza o nelle stanze adiacenti.
- Se la stufa viene utilizzata in modo continuo, gli intervalli tra una pulizia e l'altra possono diminuire. Aumenta inoltre l'usura, soprattutto dei pezzi esposti particolarmente al calore. Siete quindi pregati di rispettare assolutamente le indicazioni per la pulizia e la manutenzione!

Attenzione

Non è consentito bruciare rifiuti e liquidi nella stufa!

Attenzione

Non chiudere assolutamente le aperture di convezione della vostra stufa per evitare il surriscaldamento dei componenti installati!

Attenzione

durante il riempimento del serbatoio di alimentazione!
L'apertura del serbatoio dei pellet è sufficiente per garantire di poterlo riempire senza problemi. Prestare particolare attenzione a non fare cadere alcun pellet sulle alette di convezione e sul corpo caldo della stufa. Potrebbe causare un notevole sviluppo di fumi.

Consiglio

Si consiglia pertanto di riempire il serbatoio dei pellet a stufa fredda.

Attenzione

La vostra stufa a legna – durante le fasi di riscaldamento e di raffreddamento – si dilaterà e si restringerà. Ciò può eventualmente comportare leggeri rumori di dilatazione. Si tratta di un processo normale e non rappresenta un motivo per un eventuale reclamo.

Prima accensione

Il corpo stufa, come anche vari pezzi in acciaio e ghisa e i nostri tubi, vengono verniciati con una vernice resistente al calore. Durante la prima accensione la vernice passa un'ulteriore fase di asciugatura. In questa fase è possibile sentire un leggero odore di vernice. Il contatto diretto e la pulizia delle superfici verniciate durante la fase di asciugatura è da evitare. L'asciugatura della vernice si conclude dopo il funzionamento a potenza alta.

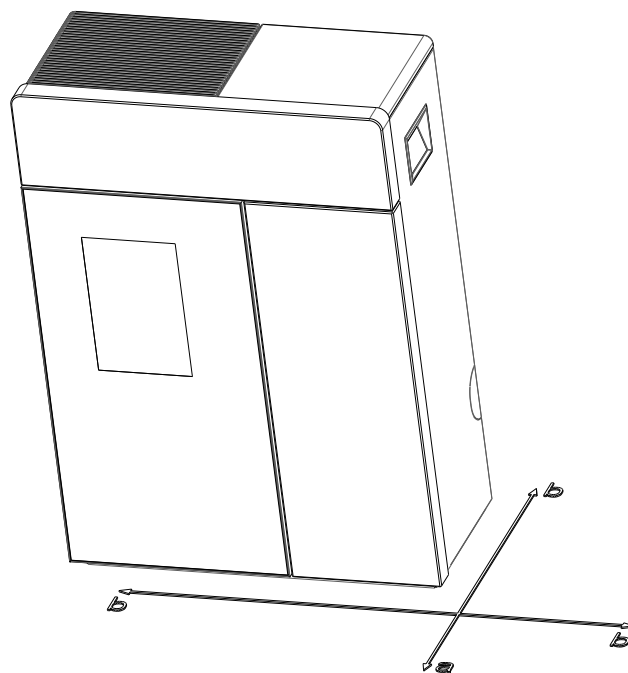
Distanze di sicurezza (distanza minima)

Attenzione

1. da oggetti non infiammabili
 $a > 40 \text{ cm}$ $b > 10 \text{ cm}$
2. Da oggetti infiammabili e da muri portanti in cemento armato
 $a > 80 \text{ cm}$ $b > 10 \text{ cm}$

Consiglio

per lavori di assistenza tecnica e per la manutenzione della stufa ti chiediamo di mantenere una distanza minima di 20 cm di lato e sul retro.



Prima dell' installazione

Portata del pavimento

Prima di procedere con l'installazione assicurarsi che la capacità di carico della struttura sottostante sia in grado di reggere il peso della stufa.

Attenzione

Non è consentito eseguire modifiche sul dispositivo di combustione. Ciò può comportare inoltre la perdita di qualsiasi garanzia.

Protezione del pavimento

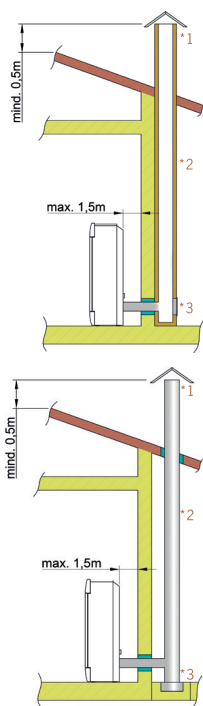
In caso di pavimentazioni infiammabili (legno, moquette, ecc.) è raccomandato predisporre una piastra di pavimento (vetro, lamiera di acciaio o ceramica). Siete pregati di rispettare le normative vigenti in loco.

Collegamento del tubo di uscita fumi

- I tubi di uscita fumi rappresentano una particolare fonte di pericolo a causa del rischio di incendio e di fuoriuscita di gas tossici. Per la loro disposizione e il montaggio occorre affidarsi ad un'impresa specializzata.
- Quando si effettua il collegamento del tubo di uscita fumi ad una canna fumaria, in presenza di pareti rivestite di legno, occorre rispettare in modo particolare le istruzioni di montaggio.
- In caso di condizioni atmosferiche sfavorevoli verificare assolutamente lo sviluppo di gas di combustione (fenomeni di conversione termica) e le condizioni di tiraggio.
- L'immissione di una quantità troppo scarsa di aria per la combustione può fare in modo che il vostro appartamento si riempia di fumo, o che fuoriescano gas di combustione. Inoltre potrebbero formarsi dannosi depositi nella stufa o nella canna fumaria.
- In caso di fuoriuscita di gas di combustione, lasciare estinguere il fuoco e quindi verificare se tutte le prese d'aria sono libere, e se anche le condotte del gas di combustione e il tubo della stufa sono puliti. In caso di dubbio chiamare immediatamente il servizio spazzacamino, poiché un problema di tiraggio può essere anche correlato alle condizioni della canna fumaria.

Corretta installazione della canna fumaria

Ci sono varie possibilità per collegare la vostra stufa alla canna fumaria, ad esempio:



1) Protezione vento, 2) Canna fumaria, 3) Ispezione

Per scegliere il tipo di collegamento e per poter garantire un corretto collegamento tra stufa e canna fumaria, vi preghiamo di leggere il capitolo „INSTALLAZIONE DELLA STUFA“ oppure di contattare il vostro spazzacamino/tecnico in carico.

Stufe di tipo 1 (BA 1):

- Adatta a installazione collettiva. (Si prega di tenere conto delle normative regionali.)
- In questo tipo di stufe lo sportello della camera di combustione deve rimanere chiuso durante il funzionamento.
- Se la stufa non viene fatta funzionare, lo sportello della camera di combustione deve restare chiuso.
- In caso di un errore di calcolo e una dimensione sbagliata della canna fumaria si può arrivare ad una formazione di materiali facilmente infiammabili nella canna fumaria, come fuliggine o catrame, che con il tempo possono portare allo sviluppo di un incendio nella canna fumaria.
- Se questo dovesse accadere, togliere la spina dalla presa di corrente. Chiamare immediatamente i vigili del fuoco e assicurarsi che tutti i coinquilini si siano messi al sicuro.

Attenzione

Questa stufa è collaudata conformemente a EN14785 come stufa indipendente dall'aria ambiente e può essere installato funzionamento indipendente o dipendente dall'aria ambiente.

FUNZIONAMENTO INDIPENDENTE DALL'ARIA AMBIENTE:

In caso di versione a tenuta della condotta di alimentazione dell'aria e dei tubi di uscita fumi, la stufa è collaudata al tipo FC62x secondo i principi di omologazione per il collaudo e la valutazione di punti di combustione indipendenti dall'aria ambiente dell'istituto tedesco per la tecnica edilizia (Deutsches Institut für Bautechnik - DIBT). La stufa può essere azionato in combinazione con impianti di aerazione dell'ambiente (per es.: impianti di ventilazione e di aspirazione dell'aria controllati, cappe aspiranti, o simili).

FUNZIONAMENTO DIPENDENTE DALL'ARIA AMBIENTE:

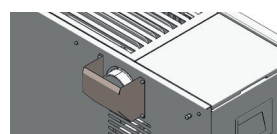
In combinazione con impianti di aerazione dell'ambiente (per es.: impianti di ventilazione e di aspirazione dell'aria controllati, cappe aspiranti, o simili) occorre garantire che la stufa e l'altro impianto siano reciprocamente sorvegliati e in sicurezza (per es. tramite un dispositivo di controllo della pressione differenziale, ecc.). Occorre garantire la necessaria alimentazione di aria di combustione, pari a ca. 20 m³/h.

Siete pregati di rispettare le normative vigenti in loco. Non ci possiamo assumere nessuna responsabilità per modifiche apportate dopo la stampatura. Ci riserviamo eventuali modifiche.

Canalizzazione dell'aria

Solo per le stufe con MULTIAIR

Franco stabilimento troverete un cover sul condotto dell'aria di convezione che impedisce il rilascio diretto di calore verso il muro.

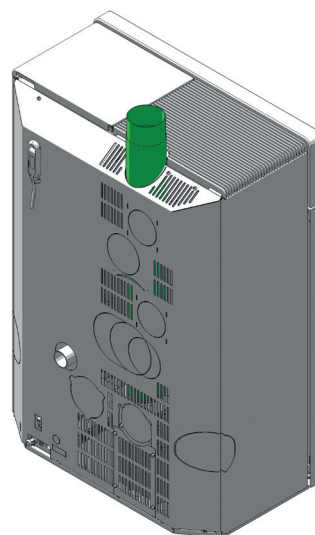
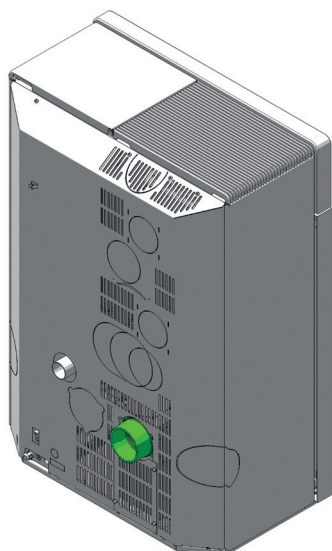


È vietato il funzionamento senza cover oppure senza tubi di convezione collegati. In caso di mancato rispetto di quanto scritto prima, decade la garanzia e ogni responsabilità per eventuali danni.

- La quantità e la temperatura dell'aria canalizzata per ventola sono adatte per riscaldare un'ulteriore stanza.
- Per favore tenere conto delle normative regionali e contattare le autorità competenti per discutere le condizioni di installazione.
- La temperatura massima dell'aria da canalizzare è di 180 °C all'uscita della stufa.
- Il condotto di canalizzazione deve essere il più corto possibile.
- Inserire la minor quantità di curve possibile.

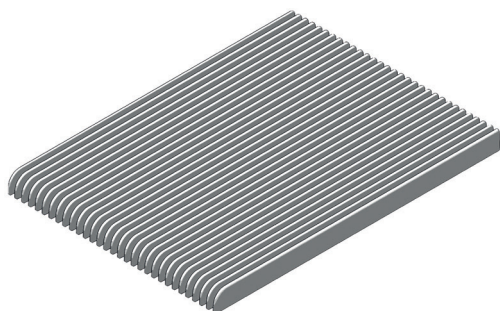
Attenzione

Si prega di rispettare assolutamente le normative nazionali e regionali di installazione e protezione antincendio al momento di installazione dei condotti di convezione. Installazione e montaggio vanno effettuati esclusivamente da aziende specializzate.



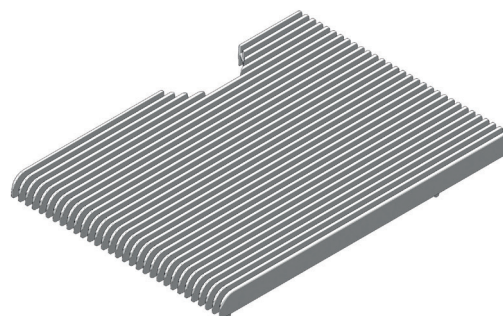
Componenti E15630

B17414 Coperchio di convezione AH

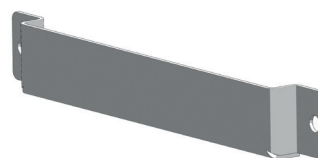


Componenti E15631

B17523 Coperchio di convezione RAO



Z36002 Cover dei cavi



2 x Duo Taptite



1 x Adesivo „Attenzione cavo!“

Spiegazione dei simboli



...Informazione importante



...Esagonale #8



...Vite a testa esagonale cava #2,5



...Vite a stella T25



...Consigli pratici



...Seghetto per il ferro



...manualmente



...Esagonale #7

Attenzione

In occasione di tutti gli interventi occorre prestare particolare attenzione alle dita o.v. a tutti gli elementi di rivestimento e ai componenti della stufa. Scegliere basi di appoggio morbide in modo da non graffiare l'arredamento della stanza o.v. gli elementi di rivestimento della stufa.



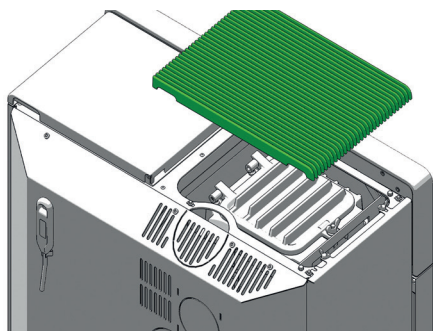
Attenzione

Eseguire lavori sulla stufa solo se la spina della stufa è stata tolta dalla presa di corrente e la stufa è completamente raffreddata.



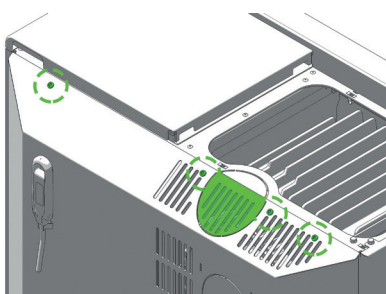
Modifica per l'allacciamento del tubo uscita fumi superiore

Togliere il coperchio sollevandolo verso l'alto.

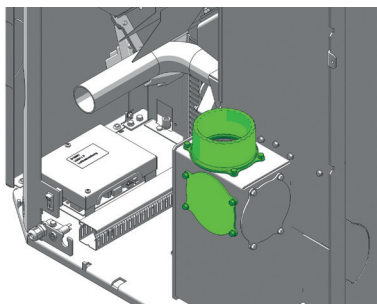
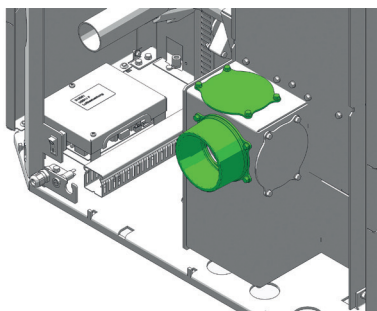


Rimuovere la parete posteriore svitando le 4 viti. Inclinare leggermente e togliere il pannello posteriore sollevandolo verso l'alto.

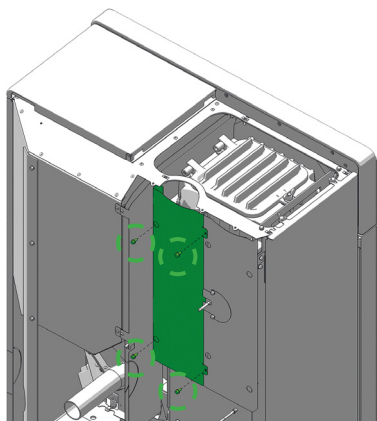
Ritagliare l'apertura perforata evidenziata sulla parete posteriore con un seghetto per il ferro.



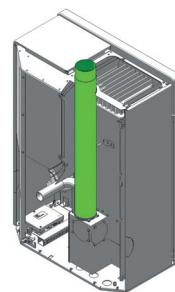
Scambiare il tubo raccordo fumi posteriore con il coperchio raccordo d'all'alto.



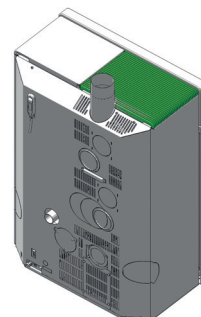
Rimuovere le 4 viti a testa esagonale e smontare lo scudo termico.



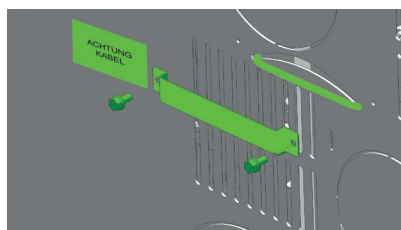
Collegare un tubo di uscita fumi. Installare i collegamenti a tenuta!



Inserire poi piano piano il coperchio nella sua sede e fare pressione con le mani fino a quando rimane incastrato perfettamente.



Proteggere il cavo del sensore fiamma dal calore inserendolo nell'apposito spazio per i cavi sul retro.



Attenzione

Il cavo del sensore fiamma non deve toccare il tubo verticale. Proteggete i cavi e i tubi in silicone dentro la stufa dal calore! L'eventuale montaggio scorretto può danneggiare la vostra stufa e comporta la decadenza della garanzia.

Applicare l'adesivo „Attenzione cavo“ in posizione ben visibile a sinistra del cover dei cavi.

Per concludere la modifica rimontare lo schienale e montare il coperchio di convezione come descritto.



RIKA Innovative Ofentechnik GmbH

Müllerviertel 20

4563 Micheldorf / AUSTRIA

Tel.: +43 (0)7582/686 - 41, Fax: -43

verkauf@rika.at

www.rika.at

In caso di dubbio oppure in caso di traduzioni mancanti oppure errate l'unico documento valido rimane quello in versione tedesca. Con riserva di modifiche tecniche e visive, come anche di errori di stampa e composizione.

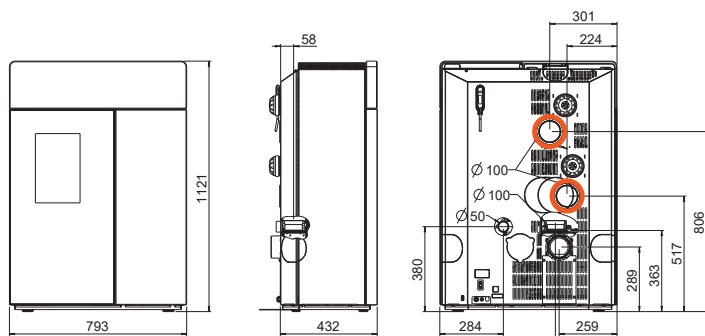
© 2023 | RIKA Innovative Ofentechnik GmbH

DOMO

Cover AH / RAO



Dimensions of DOMO



Dimensions

Height	[mm]	1121
Width	[mm]	793
Corpus Depth	[mm]	432

Weight

Weight without shell	[kg]	~170
Weight with steelshell	[kg]	~185
Weight with stones	[kg]	~230
Weight with decor side panels	[kg]	~180

Flue pipe connection

Flue Pipe Outlet	[mm]	100
Rear Connection Height	[mm]	289
Rear Connection - side Distance	[mm]	259
Top connection Height	[mm]	363
Top connection - Distance to rear wall	[mm]	58
Top connection - side Distance	[mm]	276

Fresh air connection

Diameter	[mm]	50
Connection Height	[mm]	380
Side Distance	[mm]	284

Convection air connection MULTIAIR

Diameter	[mm]	100/100
Connection height	[mm]	806/517
Side distance	[mm]	301/224

Amount of fuel

	Nominal load	Part load
Amount of fuel	~2,3 kg/h*	~0,8 kg/h*
Burn time at full pellet hopper	~20 h*	~60 h*

*Practical values may vary depending on pellet quality.

Note

Pellet consumption depends on the size of the pellets. The larger the pellet, the slower the feed and vice versa.

Technical data for DOMO

Technical data

Heating power range	[kW]	3 - 10
MULTIAIR-Output*	[kW]	0,5 - 4,3
MULTIAIR-Air volume*	[m ³ /h]	40 - 170
Room heating capacity (depending on house insulation)	[m ³]	70 - 260
Fuel consumption	[kg/h]	≤2,3
Pellet container capacity**	[l]/[~kg]	76/~50
Electric supply	[V]/[Hz]	230/50
Average electrical input	[W]	~20
Fuse	[A]	2,5 AT
Efficiency	[%]	92,7
CO ₂	[%]	11,8
CO-emission on 13% O ₂	[mg/m _N ³]	46
Dust emission	[mg/m _N ³]	18
Exhaust	[g/s]	6,6
Exhaust temperature	[°C]	135,5
Chimney draft requirement	[Pa]	3

*with a two meter MULTIAIR line in combination with RIKA design outlet, values may differ in practice.

**The capacity in kg may deviate due to different pellet bulk densities.

The owner of small firing systems or the person authorised for the small firing system is to keep the technical documentation and is to submit it to the authorities or the chimney sweep on request.

Note

Please observe the national and European standards as well as local regulations concerning the installation and operation of firing installations!

Packaging

Your first impression is important to us!

The packaging of your new stove provides excellent protection against damage. However damage to the stove and accessories may still occur during transport.

Note

Therefore please check your stove on receipt for damage and completeness! Report any deficiencies to your dealer immediately! Pay particular attention during unpacking that the stone panels remain intact. Scratches to the material can easily occur. Stone panels are excluded from the warrant.

The packaging of your new stove is environmentally neutral to a great extent.

Tip

The wood used in the packaging has not been surface treated and may therefore be burnt in your woodburning stove (not in pellet stoves!). The cardboard and film (PE) can be depolluted via the municipal waste collection for recycling.

Electrical connection

The stove is supplied with an approx. 2 m long connecting cable with a Euro-plug. This cable is to be connected to a 230 Volt/50 Hz socket. The average electrical power consumption is about 20 Watt in heating operation and approx. 150 Watt during automatic ignition. The connection cable must be laid in a way that there is no contact to any sharp edges or hot surfaces of the stove.

7. INSTALLING THE STOVE

Note

Assembly may only be performed by authorised specialist companies.

Note

Please observe the regional safety and building regulations. Please contact your master chimney sweep in this context.

Note

Only use heat-resistant sealing materials as well as corresponding sealing strips, heat-resistant silicon and rock wool.

Note

Also take care that the flue does not project into the free cross-section of the chimney.

Note

In case of room-air independent operation the stove pipe connections must be tightly sealed permanently. Use a heat-proof silicon to position the stove pipe on the conical supports of the flue tube nozzles and for insertion in the chimney flue lining.

Note

The stove should not be pushed on unprotected floors.

Tip

Strong corrugated cardboard, cardboard or e.g. old carpet is useful to assist assembly and as a base. The stove can also be pushed on this cardboard or carpet.

We recommend original flue pipes from RIKA for proper connection.

Connection to the chimney

- The device must be connected to a flue that is approved for solid fuels and is insensitive to moisture. The moisture insensitivity may vary if the flue calculation results in a dry operation. The chimney must have a diameter of min. 100 mm for pellet stoves and 130 mm -150 mm for log wood stoves depending on the diameter of the flue pipes.
- Avoid long flue pipes to the chimney. The horizontal length of the flue pipe should not exceed 1.5 metres.
- Avoid too many bends of the flue gas pipes. There should not be more than 3 bends in the exhaust pipe.
- Please use a connection with a cleaning opening.
- Connections must be made of metal and must meet the requirements of the standard (install the connections airtight).
- Before installing a chimney calculation must be made. The evidence must be performed for single occupancy to EN13384-1 and EN13384-2 for multiple occupancy.
- The maximum draft of the chimney should not exceed 15 Pa.
- The derivation of the flue gases must be guaranteed even during a temporary power outage.

Note

If connecting to multiple connection chimneys and depending on country regulations, additional safety equipment is required. Your local chimney sweep will advise you in this case.

Note

Be sure to prevent condensed water from entering via the flue connection. You may need to have a condensate ring installed - ask your chimney sweeping expert for more information. Damages caused by condensate are excluded from manufacturer's warranty.

Connecting to a steel chimney

The connection must be calculated and shown with EN13384-1 and EN13384-2.

Use only insulated (double) stainless steel tubes (flexible aluminum or steel tubes are not permitted).

An inspection door for regular inspection and cleaning must be present.

The flue pipe connection to the chimney has to be air-tight.

Combustion air

Every combustion process requires oxygen from the surrounding air. This so-called combustion air is removed from the living area in the case of individual stoves without external air connections.

This air removed must be replaced in the living space. Very tightly sealed windows and doors in modern flats may mean that too little air replaces that used. The situation also becomes problematical due to additional venting in flats (e.g. in the kitchen or WC). If you cannot feed in external combustion air, then air the room several times a day to prevent negative pressure in the room or poor combustion.

Feeding in external combustion air

only for devices which are able to run in room-air independent operation.

- Combustion air must be fed to the stove from outside via a sealed pipe for operation independent of the room air. According to EnEV, it must be possible to shut off the combustion air pipe. The open/closed setting must be clearly recognisable.
- Connect at the air intake either a pipe \varnothing 125 mm for log wood and combi stoves, or \varnothing 50 mm or \varnothing 60 mm for pellet stoves. Fix it with a hose clamp (not included!). At pellet stoves with longer intake pipes than 1 m the diameter should be increased to 100 mm. (see RIKA range).
- To ensure sufficient air intake, the intake pipe should not exceed max. 4 metres and have max. 3 bends.
- If the line leads outside it must have a windbreak.
- In extreme cold pay attention to icing on the air intake opening (check).
- It is also possible to suction in combustion air directly from another sufficiently vented room (e.g. cellar).
- The combustion air pipe must be tightly connected (adhesive or cement) permanently to the air nozzles of the stove.
- If you do not use the stove for a long time, please close the combustion air intake to prevent the stove from moisture.

Note

Please note that problems may arise due to updrafts in the case of combustion air supply from an integrated chimney ventilation shaft. If the combustion air flowing downwards is heated it may rise and thus counter the chimney with a resistance which in turn reduces the negative pressure in the combustion chamber. The chimney manufacturer is to guarantee that the resistance for the combustion air is a maximum 2 Pa even in the least favourable operating state of the chimney.

If one or more of these conditions does NOT apply, the result is poor combustion in the stove and negative pressure in the installation room.

8. IMPORTANT INFORMATION

General warning and safety information

Observance of the introductory general warning information is imperative.

- Read the entire manual thoroughly before installing and putting the stove into service. Observe the national provisions and laws as well as the regulations and rules applicable locally.
- RIKA stoves should only be installed in rooms with normal humidity (dry areas according to VDE 0100 Part 200). The furnaces are not splash water protected and may not be installed in wet areas.
- Only approved transport equipment with sufficient load carrying capacity may be used with your heating appliance.
- Your heating appliance is not suitable for use as a ladder or stationary scaffolding.
- The burning of fuel releases heat energy that lead to extensive heating of the stove surfaces, doors, door and operating handles, glass, flue pipes and possibly the front wall. Refrain from touching these parts without appropriate protective clothing or equipment e.g. heat-resistant gloves or means of operation (operating handle).
- Make your children aware of this particular danger and keep them away from the stove during heating.
- Only burn approved heating materials.
- The combustion or introduction of highly flammable or explosive materials such as empty spray cans etc. in the combustion chamber and storing them near the stove is strictly prohibited due to the danger of explosion.
- No light or inflammable clothing is to be worn when post-heating.
- Use the heat-resistant gloves supplied to open the doors of your stove.
- Make sure that no embers fall out of the combustion chamber onto inflammable material.
- Placing non-heat resistant objects on the stove or near it is prohibited.
- Do not place clothing on the stove to dry.
- Laundry racks etc. must be placed at a sufficient distance to the stove – ACUTE DANGER OF FIRE!
- When your stove is burning, the use of highly inflammable and explosive materials in the same or adjacent rooms is prohibited.
- If the stove is heated in continuous operation, the cleaning intervals are shorter. Increased wear, especially of the thermally stressed parts, is the result. Please therefore strictly follow the requirements for cleaning and maintenance!

Note

Waste and liquids may not be burnt in the stove!

Note

To prevent your stove from overheating of the internal components, do never cover the convection fins!

Note

CAUTION when filling the pellet container. The opening of the pellet container is sufficiently dimensioned to ensure easy filling. Take great care that no pellets drop to the convection fins and the hot stove body. This can cause a lot of smoke.

Tip

Therefore we recommend refilling the pellet container at a cold stove.

Note

Your stove will expand and contract during the heating and cooling phase. This can sometimes lead to slight bending or cracking noises. This is normal and is no reason for a complaint.

First heating

The stove body, just as various steel parts, cast iron parts and the flue pipes are painted with a heat resistant paint. During the first heating the paint dries out completely. This may cause a slight smell. Touching or cleaning the painted surfaces during the curing should be avoided. The hardening of the paint is finished after the first heating with high power.

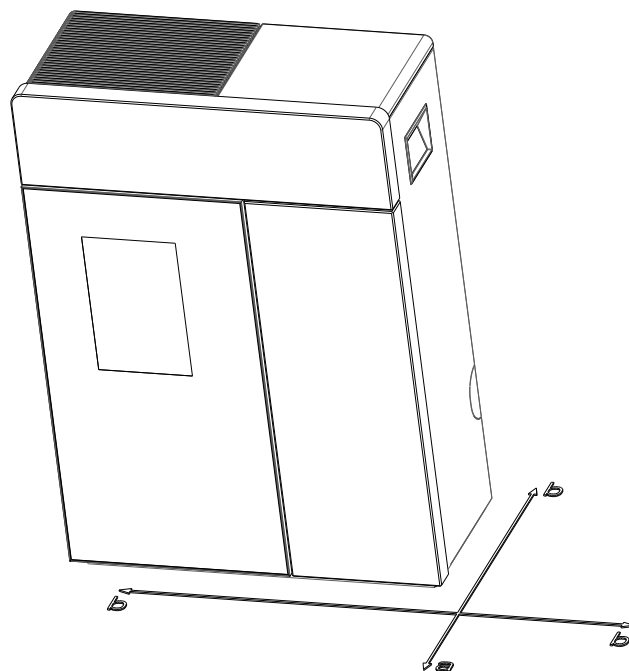
Safety distances

Note

1. To non-combustible objects
 $a > 40 \text{ cm}$, $b > 10 \text{ cm}$
2. To combustible objects and reinforced concrete load-bearing walls
 $a > 80 \text{ cm}$, $b > 10 \text{ cm}$

Tip

Please observe a minimum distance of 20 cm behind and sideways the stove for maintenance.



Prior to set up

Floor bearing capacity

Ensure that the substructure is capable of bearing the weight of the stove prior to set-up.

Note

No modifications may be made to the firing installation. This also leads to loss of warranty and guarantee.

Floor protection

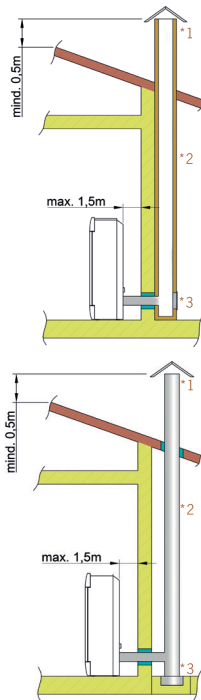
A glass, sheet steel or ceramic plate is recommended, if the floor is combustible (wood, carpet, etc.). Please observe the respective local regulations and rules.

Flue pipe connection

- Flue pipes pose a particular source of hazard regarding gas leaks and fire. Get the advice of an authorised specialist company for the layout and assembly.
- Please observe the corresponding installation guidelines for walls panelled with wood when connecting your flue pipes to the stove.
- Observe the formation of flue gas (atmospheric inversion) and draughts when the weather is unfavourable.
- Infeed of too little combustion air can lead to smoke in the rooms or to flue gas leaks. Hazardous deposits in the stove and chimney may also occur.
- If flue gas escapes, let the fire burn out and check whether all the air inlet openings are free and the flue gas pipes and the stove pipe are clean. If in doubt notify the master chimney sweep since draught malfunctions may be connected to your chimney.

The correct chimney connection

There are several ways to connect your stove to the chimney, eg:



1) wind break, 2) chimney, 3) inspection opening

For the selection of the connection and to ensure a proper connection between the stove and chimney, please read the guide „INSTALLING THE STOVE“ or ask your local chimney sweep.

Stoves type 1 (BA 1):

- Suitable for multiple occupancy. (Note the different country regulations.)
- These may only be operated with the combustion chamber door closed.
- The combustion chamber door is to be kept closed when the stove is not in operation.
- Fouling of the chimney i.e. deposits of highly inflammable materials such as soot and tar and subsequently fire in the chimney may occur if the chimney is miscalculated and dimensioned wrong.
- If this occurs, disconnect the mains plug. Phone the fire brigade and get yourself and other residents out of harm's way.

Note

Your pellet stove has been tested as a room-air independent stove according to EN14785. It can be operated room air dependent or room air independent.

ROOM-AIR INDEPENDENT OPERATION:

The stove is certificated for type FC62x of the approval principles for the inspection and evaluation of ambient air independent fireplaces specified by the Deutsches Institut für Bautechnik (DIBT) (German Institute for Building Technology). Thanks to an air-tight configuration of the air supply line and flue pipes the stove may be operated in air-tight rooms and in rooms with room-air installations (e.g. controlled ventilation and venting systems, extractors etc.).

ROOM-AIR DEPENDENT OPERATION:

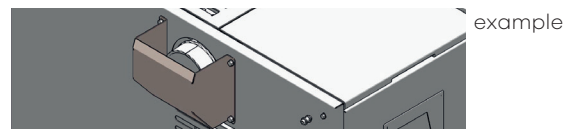
In combination with room-air installations (e.g. controlled ventilation and venting systems (extractors etc.) it must be ensured that the stove and the room air system are monitored and safeguarded mutually (e.g. via a differential pressure controller). The combustion air infeed of approx. 20 m³/h must be ensured.

Please observe the respective local regulations and rules in consultation with your master chimney sweep. For changes after the printing of this manual, we can not assume any liability. We reserve the right to change without notice.

Convection air conduction

Only for stoves with MULTIAIR

The stove is delivered with a cover on the convection air outlet to prevent direct heat to the wall.

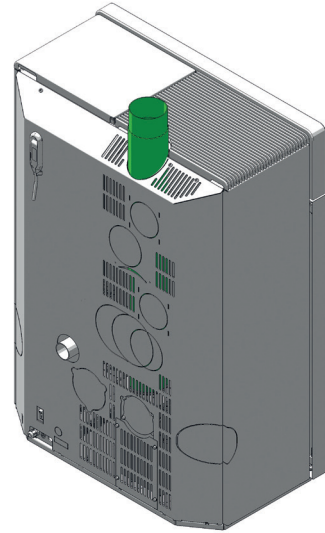
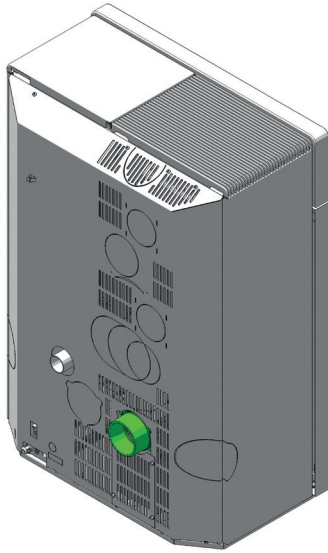


Operation without this cover or without attached convection pipes is not allowed. If you do though no warranty and no liability is accepted for damage.

- The amount of air and temperature is designed to heat one additional room.
- Note the regional specific fire safety regulations and clarify the connection situation with the competent authority
- The max. temperature of the convection air is 180° C at the air outlet.
- The convection air should be as short as possible.
- Keep the number of deflections as small as possible.

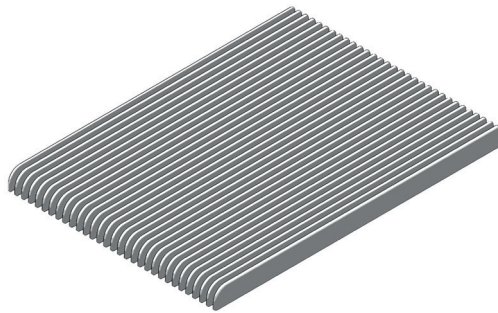
Note

Please pay attention to the national and country-specific building and fire regulations when connecting the convection air pipes. Installation and assembly must be performed by a trained specialist only.



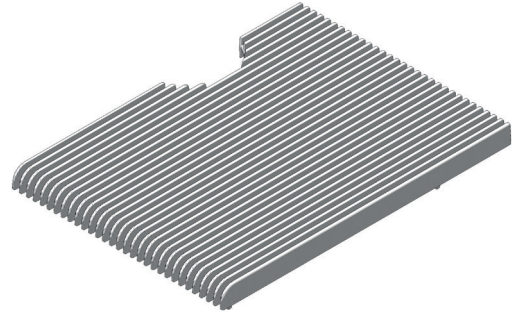
Scope of Delivery E15630

B17414 Convection Cover AH complete

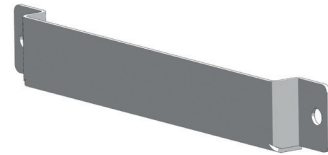


Scope of Delivery E15631

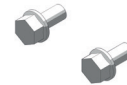
B17523 Convection Cover RAO complete



Z36002 Cable duct



2 x Duo Taprite



1 x Adhesive label „Attention cable!“

Explanations to symbols



...Important note



...Hex #8



...Allen Key #2,5



...Hexalobular T25



...Useful tip



...Hacksaw



...Manually



...Hex #7

Note

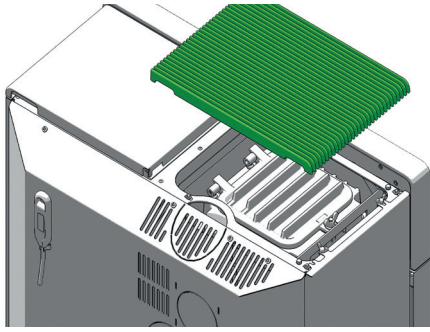
During any conversion work, take particular care of your fingers and any panels and stove attachments. Select soft bases to prevent scratches to your living space furniture and stove panels.

Note

Only work on the unit when the mains plug has been disconnected and the stove has cooled completely.

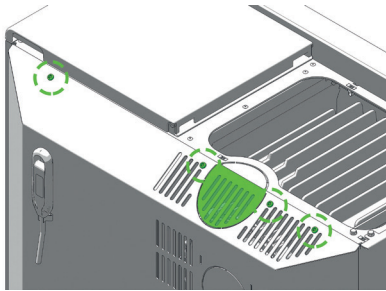
Converting to flue pipe top connection

Remove the cover by simply lifting.

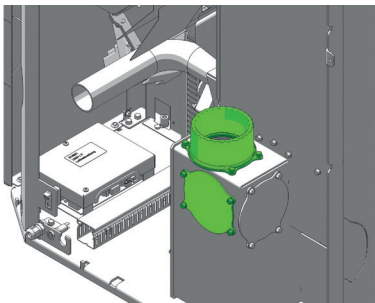
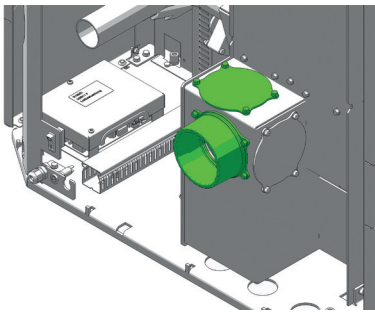


Loosen the screws on the rear panel. The back wall tilts backwards and then you can lift it off.

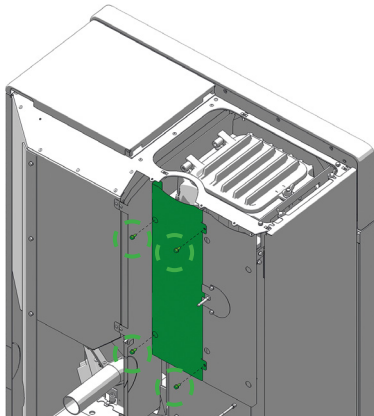
Cut with a saw along the marked perforation of the rear wall.



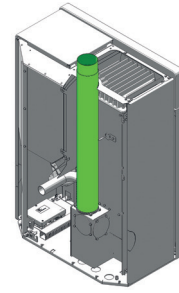
Replace the flue gas stack and the top cover against each other.



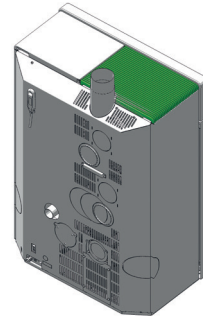
Loosen the 4 hexagonal screws and dismantle the heat shield.



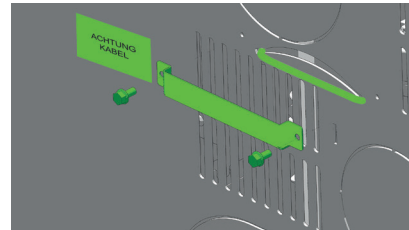
Place the flue pipe to the flue gas stack. Make sure that everything is tight!



Then carefully place the convection fins in the supposed recess and press down firmly with your hand until the cover locks into place.



Protect the flame sensor cable from the heat by placing it in the cable duct on the rear panel.



Note

The flame sensor cable must not touch the vertical flue pipe. Protect all cables and the silicone hoses inside the stove from the heat! Improper installation can damage your stove and void your warranty.

Attach the label „Attention cable“ visible to the left of the cable cover.

Mount the back cover and insert the convection fin as described before.



RIKA Innovative Ofentechnik GmbH

Müllerviertel 20

4563 Micheldorf / AUSTRIA

Tel.: +43 (0)7582/686 - 41, Fax: -43

verkauf@rika.at

www.rika.at

In case of doubt as well as missing or incorrect translations, the German version is the only valid one. Subject to technical and visual changes as well as layout and printing errors..

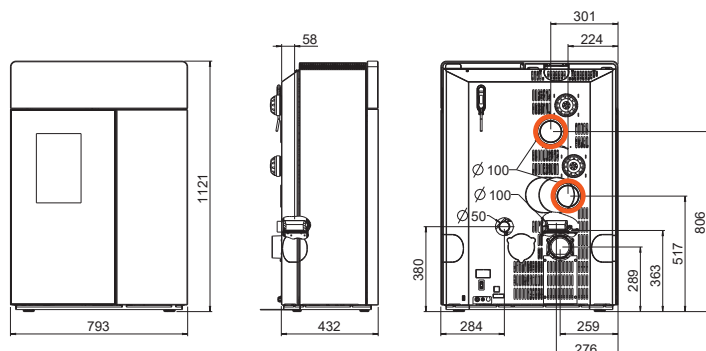
© 2023 | RIKA Innovative Ofentechnik GmbH

DOMO

Deksel AH / RAO



Afmetingen DOMO



Afmeting

Hoogte	[mm]	1121
Breedte	[mm]	793
Diepte	[mm]	432

Gewicht

Gewicht zonder mantel	[kg]	~170
Gewicht met stalen bekleding	[kg]	~185
Gewicht met bekleding steen	[kg]	~230
Gewicht met bekleding decor	[kg]	~180

Rookgasaansluiting

Diameter	[mm]	100
Aansluithoogte met originele bocht	[mm]	289
Afstand originele bocht van de zijkant	[mm]	259
Aansluithoogte bovenaansluiting	[mm]	363
Diepte achterkant kachel tot midden rookgaskanaal bovenaansluiting	[mm]	58
Afstand vanaf zijkant bovenaansluiting	[mm]	276

Verse luchtaansluiting

Diameter	[mm]	50
Aansluithoogte	[mm]	380
Afstand vanaf zijkant	[mm]	284

Aansluiting convectielucht MULTIAIR

Diameter	[mm]	100/100
Aansluithoogte	[mm]	806/517
Afstand vanaf zijkant	[mm]	301/224

Hoeveelheid brandstof

	Nominaallast	Deellast
Hoeveelheid brandstof	~2,3 kg/h*	~0,8 kg/h*
Brandduur bij volledige pelletcontainer	~20 h*	~60 h*

* Waarden in de praktijk, kan afwijken naargelang de pelletkwaliteit

Aanwijzing

Het pelletverbruik hangt af van de grootte van de pellets. Hoe groter de pellets, hoe langzamer de toevoer en omgekeerd.

Technische gegevens DOMO

Technische gegevens

Vermogensbereik	[kW]	3 - 10
MULTIAIR-Vermogen*	[kW]	0,5 - 4,3
MULTIAIR-Luchthoeveelheid*	[m ³ /h]	40 - 170
Ruimteverwarmingsvermogen afhankelijk van de isolatie	[m ³]	70 - 260
Brandstofverbruik	[kg/uur]	≤2,3
Pelletvoorraad**	[l]/[-kg]	76/~50
Elektrische aansluiting	[V]/[Hz]	230/50
Gemiddeld elektrisch verbruik	[W]	~20
Zekering	[A]	2,5 AT
Rendement houtmodule	[%]	92,7
CO ₂	[%]	11,8
CO-emissie bij 13% O ₂	[mg/m _N ³]	46
Stofemissie	[mg/m _N ³]	18
Rookgasvolume	[g/s]	6,6
Rookgastemperatuur	[°C]	135,5
Schouwtrek	[Pa]	3

*bij MULTIAIR-leiding van twee meter in combinatie met RIKA-designuitlaat, waarden kunnen in de praktijk afwijken.

**Capaciteit in kg kan door verschillende bulkdichtheden van de pellets afwijken.

De eigenaar van de pelletkachel moet de handleiding bewaren. Deze moet op ieder moment voorgelegd kunnen worden aan de schoorsteenveger.

Aanwijzing

Respecteer de nationale en Europese normen, alsook regionale voorschriften, die voor de installatie en inbedrijfname van toepassing zijn.

De verpakking

Uw eerste indruk is belangrijk voor ons!

De verpakking van uw nieuwe kachel biedt een uitstekende bescherming tegen schade. Schade aan de kachel en accessoires kunnen tijdens het transport echter toch voorkomen.

Aanwijzing

Controleer daarom a.u.b. de kachel bij ontvangst op schade en volledigheid! Meld gebreken onmiddellijk aan uw dealer! Let er tijdens het uitpakken goed op dat de stenen en keramische panelen intact blijven. Op het materiaal kunnen gemakkelijk krassen ontstaan. Natuurstenen en keramische panelen vallen buiten de garantie.

De verpakking van uw nieuwe kachel is voor een groot deel milieuneutraal.

Tip

Het in de verpakking gebruikte hout is niet oppervlaktebehandeld en mag daarom in uw houtkachel worden verbrand (niet in pelletkachel!). Het karton en de PE-folie kunt u via de gemeentelijke ophaaldienst laten recyclen.

Elektrische aansluiting

De kachel wordt met een ca. 2,5 m lange aansluitkabel met eurostekker geleverd. De kabel moet in een 230 volt, 50 Hz stopcontact gestoken worden. Het gemiddelde elektrische verbruik bedraagt bij normaal bedrijf 20 watt. Gedurende de automatische start bedraagt het vermogen ca. 150 watt. De aansluitkabel moet zo gelegd worden dat contact met hete of scherpe onderdelen van de kachel wordt vermeden.

9. INSTALLATIE VAN DE KACHEL

Aanwijzing

De installatie moet door een erkende installateur uitgevoerd worden.

Aanwijzing

De installatie moet voldoen aan de van toepassing zijnde veiligheids- en bouwvoorschriften. Neem in verband hiermee a.u.b. contact op met uw schoorsteenveegbedrijf.

Aanwijzing

Enkel hittebestendige dichtingsmaterialen, zoals aluminium kleefband, hittebestendig siliconen en minerale wol mogen gebruikt worden.

Aanwijzing

De aansluiting mag niet te ver in de vrije ruimte van het schoorsteenkanaal worden geplaatst.

Aanwijzing

Indien uw kachel ruimteluchtonafhankelijk wordt aangesloten, moeten de verbindingen tussen de rookgaskanalen, binnen in de woning, duurzaam worden afgedicht. Gebruik hiervoor bij de montage een hittebestendig siliconen dat zich hiertoe leent.

Aanwijzing

De kachel mag niet over onbeschermd vloeren worden verschoven.

Tip

Sterk golfkarton of bijv. oud tapijt zijn handig bij de montage. De kachel kan ook op dit golfkarton of tapijt worden verschoven.

Voor een juiste aansluiting raden we de originele RIKA rookgaskanalen aan.

Aansluiting aan het rookgasafvoerkanaal

- Sluit de kachel aan met een rookgasafvoerkanaal dat bestemd is voor vaste brandstoffen. Het rookgasafvoerkanaal moet minstens een diameter van 100 mm bij een pelletkachel hebben en bij een hout- of combikachel een diameter of \varnothing 130–150 mm afhankelijk van de diameter van de rookgasaansluiting.
- De horizontale verbinding tussen kachel en rookgasafvoerkanaal mag niet langer zijn dan 1,5 meters.
- Zorg voor zo weinig mogelijk veranderingen van richting in de verbinding tussen kachel en rookgasafvoerkanaal.
- Gebruik maximaal drie bochten in de verbinding tussen kachel en rookgasafvoerkanaal.
- Maak gebruik van een aansluitstuk met reinigingsopening.
- Het verbindingstraject tussen kachel en rookgasafvoerkanaal moet met metalen kanalen gebeuren en moet voldoen aan de normen (aansluitingen moeten luchtdicht zijn).
- Alvorens de kachel aan te sluiten op het rookgasafvoerkanaal moet er een berekening worden uitgevoerd om de goede werking te garanderen (schoorsteenberekening volgens de norm EN13384-1).
- Idealerweise is de onderdruk in de schoorsteen niet hoger dan 15 Pa.
- Indien er een stroomonderbreking is, moet het rookgasafvoerkanaal in staat zijn de rookgassen met een natuurlijke onderdruk naar buiten te leiden.

Aanwijzing

Meerdere kachels aansluiten op 1 rookgasafvoerkanaal is niet toegelaten. Iedere kachel moet worden aangesloten op een individueel rookgasafvoerkanaal. Voor meer info kan u contact opnemen met uw installateur/verkoper.

Aanwijzing

Vermijd het binnendringen van condenswater via het rookgaskanaal. U moet een condensring plaatsen. Vraag uw installateur voor meer info. Schade ten gevolge van condenswater wordt niet gedekt door de garantie van de fabrikant.

Aansluiting op een rookgasafvoerkanaal in inox

De aansluiting moet berekend en aangesloten worden volgens de norm EN13384-1.

Gebruik uitsluitend dubbelwandig geïsoleerde inox kanalen (flexibele aluminium- en flexibele staalkanalen zijn niet toegelaten).

Integreer een reinigingsopening in uw rookgasafvoerkanaal voor een regelmatig onderhoud en als controleluik.

Alle verbindingen tussen de rookgaskanalen moeten luchtdicht worden uitgevoerd.

Verbrandingslucht

Ieder verbrandingsproces verbruikt zuurstof uit de omgeving. Deze verbrandingslucht wordt bij vrijstaande kachels, zonder toevoer van externe verbrandingslucht, aan de zelfde ruimte onttrokken.

Deze onttrokken lucht moet in de woning toegevoerd worden. Bij luchtdichte woningen kan weinig lucht naar binnen stromen en is het dus ook aan te raden om voor voldoende ventilatie te zorgen. Het wordt problematisch wanneer de woning is voorzien van een ventilatiesysteem (systeem C, D of het gebruik van een dampkap). Is een externe aansluiting niet mogelijk, dan moet de ruimte meerdere keren per dag geventileerd worden om een onderdruk in de ruimte of een slechte verbranding te vermijden.

Toevoer van externe verbrandingslucht

Enkel voor ruimteluchtonafhankelijke kachels

- Indien de kachel ruimteluchtonafhankelijk wordt aangesloten, moet de kachel verbonden worden met buitenlucht via een luchtdicht aanvoerkanaal. Volgens EnEV moet de luchttoevoer afsluitbaar zijn. Het moet duidelijk zichtbaar zijn wanneer dit open of dicht staat.
- Verbind het voorziene aansluitstuk met een kanaal van \varnothing 125 mm bij een hout- of combikachel of \varnothing 50 mm of \varnothing 60 mm bij een pelletkachel. Bevestig deze met een aansluitklem (niet bijgeleverd!). Als de toevoerleiding langer wordt dan 1 meter, dan wordt de diameter vergroot naar 100 mm. (zie RIKA assortiment).
- Om een optimale luchttoevoer te garanderen, mag de leiding niet langer zijn dan 4 meters. Er mogen zo weinig mogelijk bochten gebruikt worden.
- Eindig buiten met een bocht van 90° naar beneden of een windbeschermer.
- Bij extreme kou moet men de luchttoevoeropening vrijwaren van "dichtvriezen".
- Er bestaat ook de mogelijkheid om lucht uit een aangrenzende ruimte te zuigen. Let wel, deze ruimte moet dan ook voldoende verlucht zijn zodat deze niet in onderdruk komt te staan.
- Het kanaal met de luchttoevoer moet vast gemonteerd worden (met siliconen of kleefband).
- Indien u de kachel gedurende een langere periode niet gebruikt, dient de toevoer van de verbrandingslucht afgesloten te worden, om de toevoer van vochtige lucht te vermijden.

Aanwijzing

Wees u er a.u.b. bewust van dat er problemen kunnen ontstaan in het geval van luchttoevoer via een geïntegreerd schoorsteentventilatiekanaal. Als de naar beneden stromende verbrandingslucht wordt verhit, kan deze opstijgen en zo de schoorsteen met een weerstand tegenwerken, waardoor vervolgens de negatieve druk in de verbrandingskamer minder wordt. De schoorsteenfabrikant moet er voor garant staan dat de weerstand voor de verbrandingslucht maximaal 2 Pa is, zelfs onder de minst gunstige bedrijfsomstandigheden voor de schoorsteen.

Als er één of meerdere van deze punten niet wordt gerespecteerd, dan bestaat de kans dat er een slechte verbranding ontstaat in de kachel of onderdruk in de ruimte waar de kachel is geplaatst.

10. BELANGRIJKE INFORMATIE

Algemene waarschuwing en veiligheidsinformatie

Neem de inleidende algemene waarschuwingen in acht.

- Lees de instructies voor installatie en bediening. Neem de nationale regelgeving en wetgeving in acht, evenals de plaatselijke regels en regelgeving.
- RIKA kachels mogen enkel in woonruimtes geplaatst worden met normale luchtvochtigheid (droge ruimtes volgens VDE 0100 Teil 200). De kachels zijn niet beschermd tegen vocht en mogen niet in natte ruimtes geplaatst worden.
- Gebruik voor het verplaatsen van uw kachel alleen goedgekeurd transportmateriaal met voldoende draagvermogen.
- Uw kachel is niet geschikt voor gebruik als ladder of vaste steiger.
- Door de verbranding van brandstof komt hitte vrij die leidt tot intense verhitting van de kacheloppervlakken, deuren, zoals deuren bedieningshendels, rookgaspijpen en mogelijk de voorkant. Raak deze delen niet aan zonder geschikte beschermende kleding of materiaal, bijv. hittebestendige handschoenen of bedieningsmiddelen (bedieningshendel).
- Maak uw kinderen bewust van dit specifieke gevaar en houd hen tijdens het stoken op afstand van de kachel.
- Verbrand alleen goedgekeurde materialen.
- Het verbranden of invoeren van licht ontvlambare of explosieve materialen, zoals spuitbussen e.d., in de verbrandingskamer of de opslag daarvan naast de kachel is vanwege explosiegevaar streng verboden.
- Draag geen lichte of ontvlambare kleding tijdens het navullen.
- Gebruik het meegeleverde materiaal voor het openen van de deuren van uw kachel, bijv. hittebestendige handschoenen.
- Het plaatsen van niet-hittebestendige voorwerpen op de kachel is verboden.
- Leg geen kleding op de kachel te drogen.
- Droogrekken met kleding e.d. dienen vanwege brandgevaar op voldoende afstand van de kachel te worden geplaatst!
- Als uw kachel brandt, is het gebruik van licht ontvlambare en ontplofbare stoffen in dezelfde of in nabijgelegen ruimtes verboden.
- Als de kachel continu werkt, dan kan dit de reinigingsintervallen verkorten. Het gevolg is een verhoogde slijtage, specifiek voor de thermisch belaste onderdelen. Volg daarom steeds de richtlijnen voor reiniging en onderhoud!

Aanwijzing

Verbrand geen afval- en vloeibare stoffen in uw kachel!

Aanwijzing

De convectieopeningen van uw kachel mogen nooit afgedicht worden om oververhitting van de ingebouwde componenten te vermijden.

Aanwijzing

OPGELET tijdens het vullen van pelletvoorraad!
De opening van de pelletvoorraad is voldoende groot om deze probleemloos te vullen. Vermijd dat er pellets op en tussen het convectierooster vallen. Gebeurt dit toch, dan ontstaat er een sterke rookontwikkeling.

Tip

Vul de pelletvoorraad bij terwijl de kachel niet in werking is.

Aanwijzing

Uw kachel zal tijdens het opwarmen en het afkoelen resp. uitzetten en samentrekken. Dit kan in bepaalde omstandigheden leiden tot een krakend geluid. Dit is een normaal voorkomend fenomeen en kan geen aanleiding zijn voor een garantie-aanvraag.

Ingebruikname: eerste keer stoken

Het kachellichaam en diverse staal- en gietijzeren onderdelen, zoals het rookgaskanaal, worden met een hittebestendige lak behandeld. Bij het eerste gebruik van de kachel droogt de lak nog wat uit. Daarbij kan nog wat geur vrijkomen. Het aanraken of reinigen van gelakte onderdelen tijdens het eerste gebruik is te vermijden. Het uitharden van de lak is voltooid nadat de kachel op vol vermogen heeft gebrand.

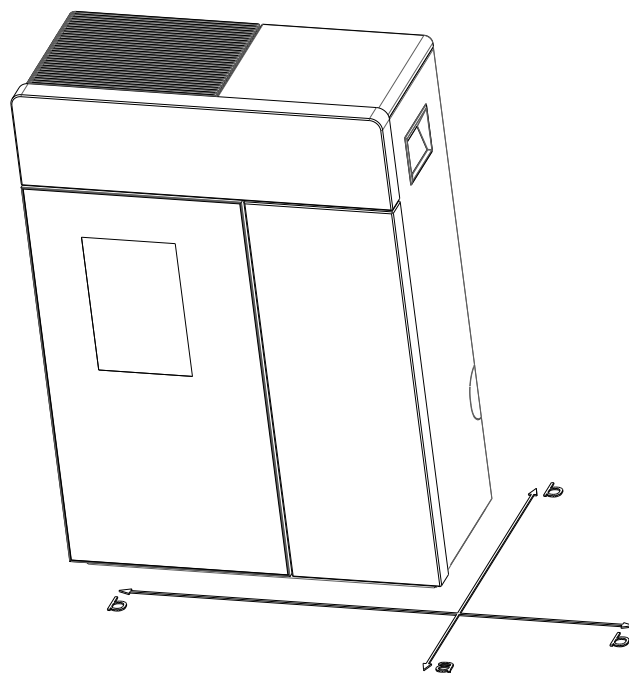
Veiligheidsafstanden (minimum afstand)

Aanwijzing

1. tot niet-ontvlambare voorwerpen
 $a > 40 \text{ cm}$ $b > 10 \text{ cm}$
2. tot ontvlambare voorwerpen en tot dragende muren van gewapend beton
 $a > 80 \text{ cm}$ $b > 10 \text{ cm}$

Tip

Rond de combikachel moet minimaal een afstand worden behouden van 20 cm. Dit is noodzakelijk voor de service en het onderhoud van de kachel.



Voorafgaand aan de plaatsing

Draagkracht van de vloer

Zorg ervoor dat de ondergrond waarop de kachel staat, het gewicht van de kachel kan dragen.

Aanwijzing

Er mogen geen wijzigingen aan de kachel worden aangebracht. Dit leidt tot het vervallen van de garantie.

Bescherming van de ondergrond

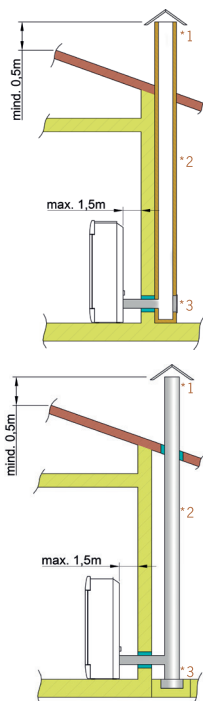
Bij brandbare ondergronden (hout, parket, tapijt,...) is het aan te raden om een vuurvaste ondergrond of plaat onder de kachel te leggen. Neem a.u.b. de respectieve plaatselijke regels en regelgeving in acht.

Aansluiting rookgaskanaal

- Rookgaskanalen vormen een bijzondere bron van gevaar wat betreft rookgaslekken en vonken. Win daarom voor het ontwerp en de montage het advies in van een erkend, gespecialiseerd bedrijf.
- Neem bij het aansluiten van uw rookgaskanaal op de kachel a.u.b. de installatierichtlijnen voor met hout beklede muren in acht, indien van toepassing.
- Let op de vorming van rookgas (atmosferische inversie) en wegvallende trek bij ongunstig weer.
- Onvoldoende toevoer van verbrandingslucht kan leiden tot rook in de kamers of tot rookgaslekken. Bovendien kunnen er gevaarlijke afzettingen in de kachel en de schoorsteen ontstaan.
- Als er rookgas ontsnapt, laat het vuur dan uitdoven. Controleer of alle luchttoevoeropeningen vrij zijn en of de rookgaskanalen en de kachelkanalen proper zijn. Waarschuw bij twijfel het schoorsteenveegbedrijf, want slecht werkende trek kan met de schoorsteen te maken hebben.

De correcte aansluiting op uw rookgasafvoerkanal

Er zijn verschillende mogelijkheden om uw kachel met uw rookgasafvoerkanal te verbinden, vb.:



1) bescherming tegen de wind, 2) schoorsteen, 3) inspectie-opening
Lees het hoofdstuk „INSTALLATIE VAN DE KACHEL“ om de kachel op een correcte manier te verbinden met het rookgasafvoerkanal. Indien u hierover vragen heeft, kan u contact opnemen met uw installateur/verkoper.

Kachel type 1 (BA1):

- RIKA kachels laten het toe om meerdere kachels op 1 rookgasafvoerkanal aan te sluiten. Neem a.u.b. de respectieve plaatselijke regels en regelgeving in acht.
- Deze mogen alleen worden gebruikt als de deur van de verbrandingskamer gesloten is.
- De verbrandingskamerdeur moet gesloten blijven als de kachel buiten gebruik is.
- Door vervuiling van de schoorsteen, d.w.z. afzettingen van licht ontvlambaar materiaal, zoals roet en teer, kan schoorsteenbrand ontstaan. Een incorrecte berekening en foutieve afmeting van de schoorsteen is vaak de oorzaak.
- Maak de netstekker los van de kachel indien dat gebeurt. Bel dan de brandweer en breng uzelf en andere bewoners op veilige afstand van het gevaar.

Aanwijzing

Uw kachel is getest als ruimteluchtonafhankelijke kachel overeenkomstig EN14785 en voldoet in België aan de eisen voor ruimteluchtonafhankelijk gebruik.

RUIMTELUCHTONAFHANKELIJK GEBRUIK:

Indien de luchttoevoer luchtdicht uitgevoerd is, kan de kachel gebruikt worden in woningen die luchtdicht afgewerkt zijn en/of die voorzien zijn van mechanische ventilatie (toevoer en/of afvoer).

RUIMTELUCHTAFHANKELIJK GEBRUIK

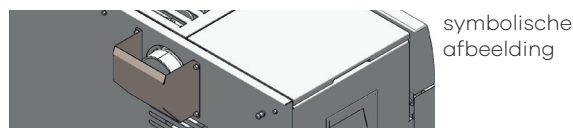
Indien de kachel de verbrandingslucht uit dezelfde ruimte haalt, moet er in combinatie met ventilatietoestellen (bijv. gecontroleerde ventilatiesystemen, afzuigsystemen, enz.) voor worden gezorgd dat de kachel en het ventilatiesysteem wederzijds worden bewaakt en beschermd (bijv. door middel van een differentiële drukregulator, enz.). Een verbrandingsluchttoevoer van ong. 20 m³/u moet zijn gewaarborgd.

Neem a.u.b. de respectieve plaatselijke regels en regelgeving in acht, in overleg met uw schoorsteenveegbedrijf. Wij kunnen niet verantwoordelijk gesteld worden voor drukfouten. Wij behouden ons het recht voor om wijzigingen aan te brengen.

Kanaal - convectiewarmte

Enkel voor kachel met MULTIAIR

In de fabriek wordt een afdekking op de convectieluchtopening geplaatst, die een directe warmteafgifte op de muur verhindert.

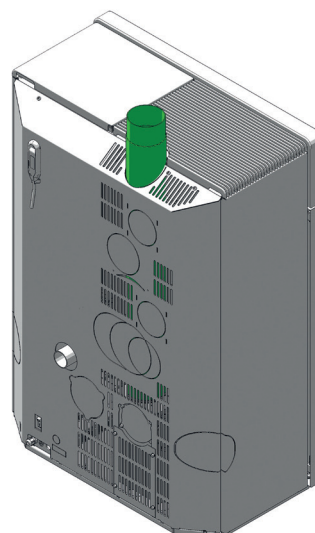
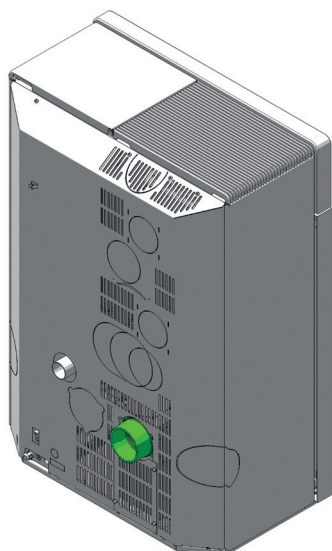


De werking zonder afdekking of zonder aangesloten convectiebuis is niet toegelaten. Als u dit niet respecteert, leidt dit tot verlies van garantie. Wij zijn niet verantwoordelijk voor schade.

- De hoeveelheid warme lucht en de temperatuur is bestemd voor het verwarmen van een extra ruimte.
- Houd rekening met de plaatselijke voorschriften omtrent brandveiligheid.
- De maximale temperatuur van de verwarmde lucht op de uitlaat van de kachel is 180°C.
- Houd de lengte van het kanaal zo kort mogelijk.
- Gebruik zo weinig mogelijk bochten.

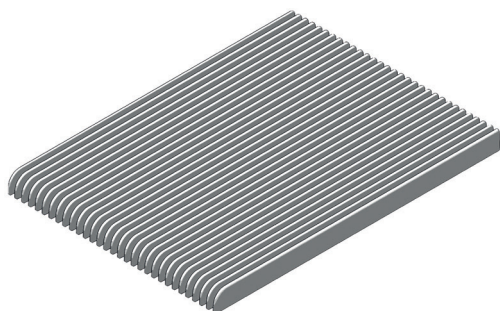
Note

Gelieve bij het aansluiten van de convectieluchtleiding rekening te houden met de nationale bouw- en brandveiligheidsvoorschriften. Installatie en montage mogen enkel door een opgeleide vakman uitgevoerd worden.



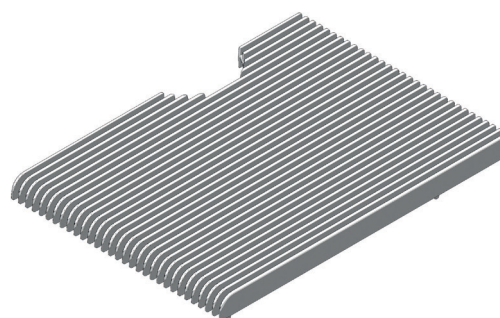
Inhoud levering E15630

B17414 Convectiedeksel compleet AH

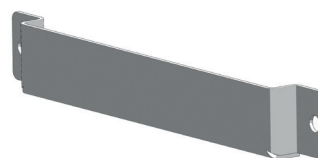


Inhoud levering E15631

B17523 Convectiedeksel compleet RAO



Z36002 Afdekking kabel



2 x Duo Taptite



1 x Sticker „Opgepast kabel!“

Verklaring symbolen



...Belangrijke
aanwijzing



...Zeskant #8



...Allen #2,5



...Ronde
binnenzeskant
25



...Praktische tip



...Saagblad voor
ijzer



...Manueel



...Zeskant #7

Aanwijzing

Tijdens alle werkzaamheden voorzichtig zijn voor uw handen. Gebruik zachte ondergronden om de beschadiging van uw ondergrond te vermijden.



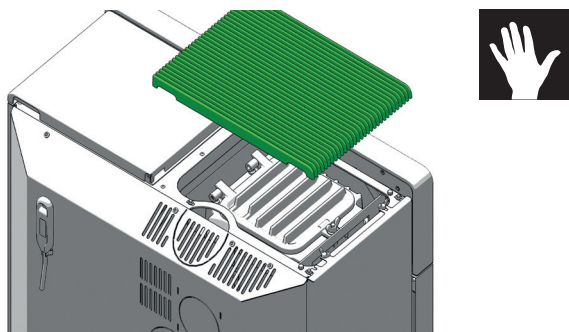
Aanwijzing

Enkel aan het toestel werken als de netstekker van de kachel uit het stopcontact is.

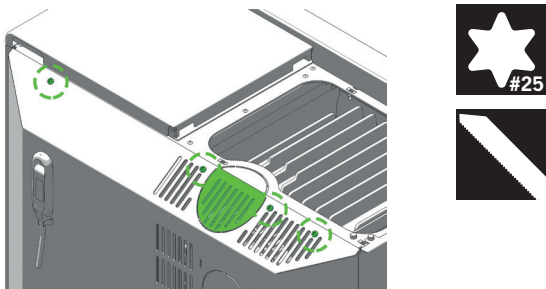


Rookgasaansluiting van achteraansluiting naar bovenaansluiting verplaatsen

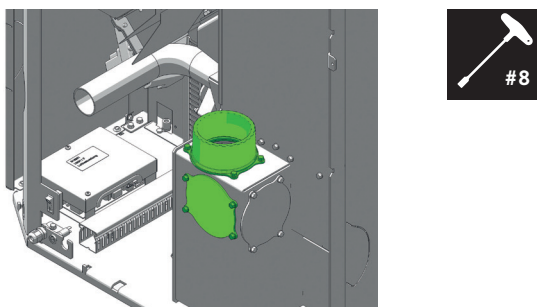
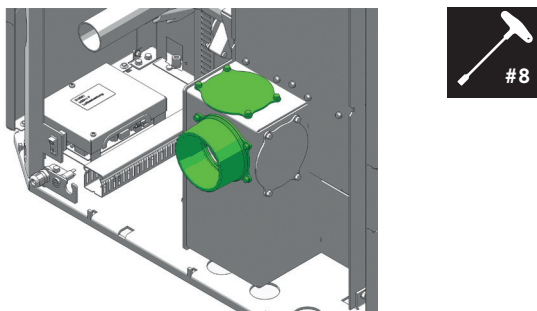
Verwijder het bovenste deksel, deze kan u eenvoudig opheffen.



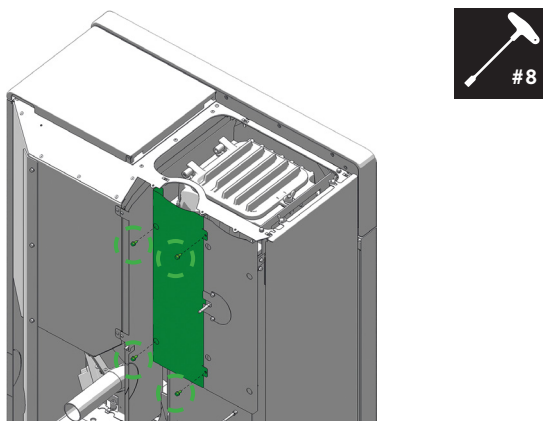
Verwijder de 4 schroeven en verwijder de achterpanelen (naar boven opheffen). Snijdt de geperforeerde opening aan de achterzijde uit met een zaagblad voor ijzer. (zie markering)



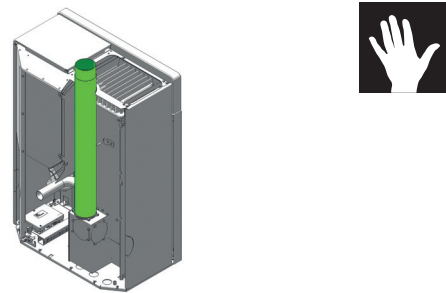
Wissel de aansluiting van het rookgaskanaal, die standaard aan de achterzijde zit, met de afdekplaat die aan de bovenzijde is gemonteerd.



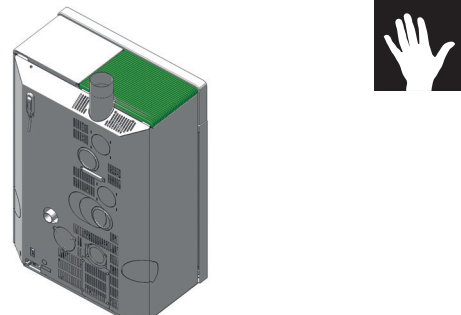
Draai de 4 zeskantige bouten los en demonteer het hiteschild.



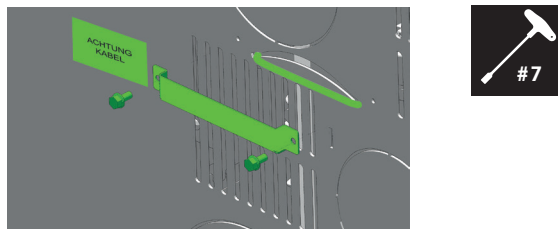
Verbind het aansluitstuk met een rookgaskanaal. Alle verbindingen tussen de rookgaskanalen moeten luchtdicht worden uitgevoerd!



Plaats het convectiedeksel voorzichtig in de daarvoor voorziene openingen en druk deze handmatig vast aan.



Bescherm de kabel van de vlamvoeler tegen de hitte. Leg de kabel in het daarvoor bestemde kanaal.



Aanwijzing

De kabel van de vlamvoeler mag niet in contact komen met de verticale rookgasuitlaat. Bescherm de kabels en siliconen slangen in de kachel tegen de hitte! Een niet-correcte plaatsing kan uw kachel beschadigen en dan is de garantie niet meer geldig.

Plaats de sticker „opgepast kabel” goed zichtbaar links naast de afdekking van de kabel. Hef de steen omhoog en neem hem schuin naar voor af. Monteer de rugwand en de convectiedeksel zoals hierboven beschreven.



RIKA Innovative Ofentechnik GmbH

Müllerviertel 20

4563 Micheldorf / AUSTRIA

Tel.: +43 (0)7582/686 - 41, Fax: -43

verkauf@rika.at

www.rika.at

In geval van twijfel, een vertaalfout of ontbrekende vertalingen is de Duitstalige handleiding de enige juiste handleiding. Technische en optische wijzigingen, zoals spelling- of drukfouten voorbehouden.

© 2023 | RIKA Innovative Ofentechnik GmbH