



WF32

DK: INSTALLATIONS- OG BRUGSVEJLEDNING
UK: INSTALLATION MANUAL AND OPERATING INSTRUCTIONS
D: INSTALLATIONS- UND GEBRAUCHSANWEISUNG
FR: NOTICE D'INSTALLATION ET D'UTILISATION
NL: INSTALLATIEHANDLEIDING EN GEBRUIKSAANWIJZING

WESTFIRE

DANSK INGENIØRKUNST

WF32

DATABLAD / PRODUCT SHEET / PRODUKTDATENBLATT / FICHE PRODUCT

Datablad iht. Reglement (EU) 2015/1186
 Energy Labelling Directive – (EU) 2015/1186 for Solid Fuel Boilers and Packages of Solid Fuel Boilers,
 Supplementary Heaters, Temperature Controls and Solar Devices
 Gemäss Verordnung (EU) 2015/1186
 Fiche de produit conformément au règlement (EU) 2015/1186

Fabrikat Producent Hersteller Fabricant	Westfire ApS
Model Modell Modèle	Westfire 32
Energi effektivitets klasse Energy Efficiency Class Energieeffizienzklasse Classe d'efficacité énergétique	A
Varmeydelse Nominal Heat Output to Room Wärmeleistung Puissance thermique	7.0 kW
Indirekte varmeydelse Nominal Heat Output to Water Indirekte Wärmeabgabe Production de chaleur indirecte	0 kW
Energieeffektivitetsindeks (EEI) Seasonal Space Efficiency (EEI) Energieeffizienz -Index (EEI) l'efficacité énergétique Index (EEI)	100
Virkningsgrad v/norminel varmeydelse Net Efficiency Wirkungsgrad bei Nennheizleistung Rendement à puissance nominale	75%
Særlige forholdsregler ved installation eller vedligeholdelse Specific precautions when installed or maintained Besondere Vorsichtsmaßnahmen bei der Installation oder Wartung Précautions spécifiques lors de l'installation ou de la maintenance	Se brugsvejledning See the Instructions manual Siehe Bedienungsanleitung Voir le manuel d'instructions

WESTFIRE

WESTFIRE 2020 | WF32



WF32

DK: INSTALLATIONS- OG BRUGSVEJLEDNING	4
UK: INSTALLATION MANUAL AND OPERATING INSTRUCTIONS	8
D: INSTALLATIONS- UND GEBRAUCHSANWEISUNG	25
FR: NOTICE D'INSTALLATION ET D'UTILISATION	29
NL: INSTALLATIEHANDLEIDING EN GEBRUIKSAANWIJZING	32

DK: INSTALLATIONS- OG BRUGSVEJLEDNING – WESTFIRE WF32 SOKKEL/INDSATS

Norge:

Denne vejledning omfatter følgende ovne med produktdokumentasjon SINTEF 110 - 0267
(Vi henviser til NBL's hjemmeside www.nbl.sintef.no)

Vi ønsker Dem tillykke med Deres nye brændeovn fra Westfire ApS. For at De kan få størst mulig glæde af Deres nye brændeovn og for at der ikke skal opstå problemer, beder vi Dem gennemlæse denne vejledning. Vi henviser til at, "alle lokale forordninger, inklusive dem der henviser til nationale og europæiske standarder, skal overholdes ved installation af anordningen".

Ønskes der flere oplysninger om installering og fyring med pejse eller brændeovne, kan vi henvise til pjecerne "Bygningsreglement" i det pågældende land som WF32 er godkendt i og "Korrekt fyring", der begge udgives af Byggestyrelsen og som kan rekvireres hos Deres brændeovnsforhandler eller skorstensfejer.

Norge:

"Installasjon av nye ildsteder skal meldes til de lokale bygningsmyndigheter. Huseier står selv ansvarlig for at alle krav til sikkerhet er ivarettatt på en forskriftsmessig måte og er forpliktet til å få installasjonen inspisert og sikkerheten bekreftet av en kvalifisert kontrollør. Lokalt feiervesen må informeres dersom installasjonen medfører endret feiebehov."

OPSTILLINGSVEJLEDNING/INSTALLERING

Ved installering af Deres brændeovn er der en række love og bestemmelser i Bygningsreglementet, der skal overholdes. Disse bestemmelser kan man læse i Bygningsreglementet. Bygningsreglementet siger, at ved lukkede ildsteder skal brændbare gulve dækkes mindst 30 cm foran fyringsåbningen og mindst 15 cm til hver side. Underlaget skal være af ikke brændbar materiale f.eks. stålplade, glasplader, klinker eller kunstskiferplade.

Montering af indsats: Min. højde fra brandbar gulve er min. 450 mm til underkant oven.

Indsats må kun monteres i en væg som er opbygget af ubrændbart materiale.

Min. hul størrelse til montering af indsats er højde 55 cm brede 81 cm og dybde 43 cm.

Ved indbygning/omramning skal der være et åbningsareal i bunden på minimum 500 cm² og i toppen minimum 750 cm², som skal være minimum 300 mm under loftet.

Gulvene som brændeovnene skal installeres på, skal have en tilstrækkelig bæreevne.

Afstande til brændbart materiale som angivet på EN 13240 skiltet bag på brændeovnen.

	Bag (cm)	Siden (cm)	Kant af ramme	Møbleringsafstand Foran (cm)
WF32	30 cm		20 cm	110 cm

Til ikke brændbar væg er der ingen regler om afstand, men vi anbefaler 10 cm bag ovnen pga. rengøring.

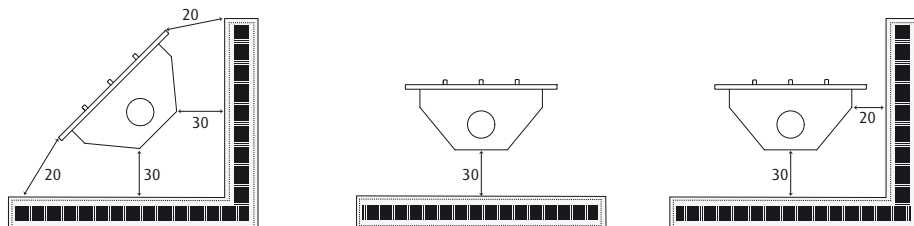
Forbrændingen kræver luft og der skal derfor være frisk lufttilførelse til rummet, hvor ovnen er opstillet, disse skal være placeret således at de ikke kan blokeres. Det kan være i form af en ventil (ventilen skal være åben og have tilstrækkelig kapacitet når ovne er tændt) eller et friskluftsystem koblet til ovnen.

Alle brændeovne fra Westfire er forsynet med en røgvenderplade, der sørger for, at røgvandringen bliver lang nok.

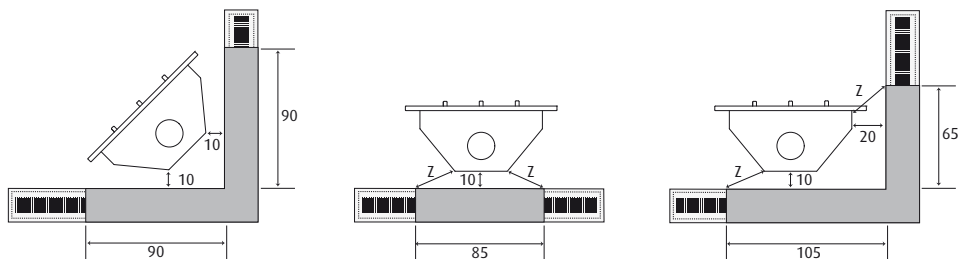
Norge:

Ved bruk av forskriftsmessig oppsett brannmur som beskyttelse av brennbar vegg skal ovennes oppstillingsavstand være minst 10 cm bak og 10 cm til side.

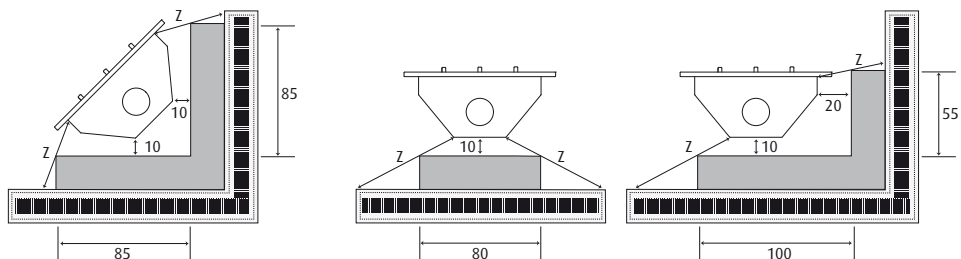
Alle mål er i cm.

Mod brandvæg (uden brandmur)**Med brandmur i væg (indbygget brandmur)**

Z skal alltid være større end 23 cm

**Med brandmur uden på væg**

Z skal alltid være større end 23 cm



SKORSTENSTILSLUTNING

Der skal altid anvendes en skorsten med en diameter på min. 15 cm, svarende til en lysning på 175 cm². Skorstenen skal have en sådan højde, at trækforholdene er i orden, at røgen ikke generer omgivelserne og skorstenen skal være forsynet med en let tilgængelig renselem.

WF32: Er godkendt efter europæiske standard (EN 13240). Den nominelle varmeydelse er 7,0 kW.

WF32: Har en afprøvningsvægt på 135 kg.

Minimumsrøgtrækket: Ovnen er afprøvet med et røgtræk på 12 Pa. Max røgtræk 25 Pa.

Røggasmasseflowet er 7,7 g/sek.

Røggastemperaturen er målt til 317°.

WF32 har top- og bagudgang.

Skorstenen kan forsynes med et reguleringsspjæld i ovnens røgrør, så skorstenstrækket kan reguleres på dage med kraftig blæst. Spjældet må ikke kunne lukkes helt til, men skal have et friareal på mindst 20 cm² af rørets totale lysningsareal.

Der kan også anvendes andre former for trækbegrænsere fx ved at slippe luft ind i skorsten uden om ovnen.

WF32 kan tilsluttes skorsten hvor der også er tilsluttet andre anordninger.

Gasfyrede anordninger skal altid have deres egen skorsten hvor der ikke må være tilsluttet andre anordninger.

Norge:

Henvielse til skorsteinsleverandørens specifikasjoner og anvisning for korrekt røkinnføring i elementskorsteiner.

For teglskorsteiner skal ovnens røgrør føres inn i en røkstuss som er murs fast i skorsteinen.

BETJENINGSVEJLEDNING

Første gang De fyrer i brændeovnen, vil den varmebestandige maling hæerde, hvilket bevirker, at der opstår en del lugt og røg. Sørg derfor for en god udluftning.

De bør ligeledes holde lågen lidt åben under de første par påfyringer og først lukke, når ovnen er kold, så undgår

De at paksnoeren klæber sig fast til ovnen og går løs.

Når den varmebestandige maling er hærdet, **skal lågen holdes lukket**, undtagen under optænding, brændelsespåfyldning og fjernelse af restmaterialer, for at forhindre udslip af røggas.

Inden optænding åbnes luftsystemet ved at trække luftstangen helt ud og åbne for opstartsanordning i venstre side. Man tænder bedst op i ovnen med optændingsblokke. Brug aldrig sprit, benzin eller andre brandfarlige væsker til optænding! Læg nogle mindre stykker træ på tværs i ovnen ovenpå optændingsbriketterne.

Når der er godt ild i brændet ilægges der 4 stykker træ på ca. 22 cm med en samlet vægt på ca. 2,1 kg. Efter ca. 3 min lukkes opstartsanordning og luftstangen i midten forbliver åben. Brændelsespåfyldningsintervaller ved nominel varmeydelse er ca. 1 gang pr. time.

Ønskes langsomforbrænding / mindre varmeydelse ilægges mindre mængde træ og luftstangen i midten lukkes mere end de 100% åben samt brændelsespåfyldningsintervallet gøres længere.

WF32 ovne er beregnet til intermitterende forbrænding. (der skal ilægges træ ofte og ovnen er ikke fremstillet til døgnkontinuerlig opvarming.)

Westfire 32 ovne er forsynet med en reguleringsventil til sekundærluft der skal sikre ilt til forbrændingen.

Ved fyring i brændeovnen vil alle overflader blive varme og der skal udvises fornøden forsigtighed. Ved betjening af spjæld og håndtag, skal der bruges hanske.

I tilfælde af skorstensbrand: Luk for luftspjældet og lågen, derefter ring 112 eller det lokale Brandvæsen.

GRUNDINDSTILLING AF SPJÆLDENE UNDER DRIFT:

	Sekundær luft
WF32	100% åben

Det er nødvendigt at gøre sine egne erfaringer med hensyn til indstilling af sekundærluft, da f.eks. skorstens kvalitet, skorstenshøjde, brændelseskvalitet og de ydre forhold spiller en stor rolle, men man kan se om

forbrændingen sker på den rigtige måde. Hvis Deres ovn indvendig får en belægning af hård blank sod, er der tegn på en ufuldstændig forbrænding, i så fald skal der tilføres mere sekundærluft.

Det er vigtigt at man inden fyring kontrollerer trækforholdene, det kan fx gøres ved at krølle et stykke avispapir sammen, ligge det i brændkammeret og antænde det, hvis røgen trækker fint ud gennem skorsten er trækforholdene i orden.

BRÆNDELSE

Brug aldrig giftigt træ såsom spånplader, malet eller imprægneret træ. Brug altid tørt træ. Træets tørhedsgrad spiller en særdeles stor rolle, idet det foruden dårlig fyringsøkonomi også giver anledning til løbesod. Nyfældet træ indeholder 60-70% vand, hvilket gør det fuldstændig uegnet til fyring. Man skal regne med at nyfældet træ skal stå stakket til vindtørring, under et halvtag i 2 år, før det er egnet til fyring.

VEDLIGEHOLDELSE

Asken bør tages ud med jævne mellemrum.

Rengøring af ovnen bør kun foretages når ovnen er kold. Ovnen rengøres udvendig med en tør klud. En gang årligt bør ovnens indre rengøres. Dette gøres ved at rengøre brændkammeret for aske og evt. sod og tjærerester. Røgvenderpladen bør tages ud, da snavs og sod vil lægge sig bag på pladen. Pakninger i låge vil efter længere tids brug blive slidt og bør tjekkes.

Regelmæssig bør ovnen, røggasforbindelsestykket og skorsten efterses af kvalificeret montør, efter længere stilstandsperiode, skal skorstenen kontrolleres for blokeringer inden genoptænding.

På udsatte steder kan lakken nedslides p.g.a. overophedning, dette kan ligesom andre lakskader repareres med en speciel senothermlak på spraydåse, som kan købes i alle pejseforretninger.

Norge:

Aske skal kun oppbevares i ubrennbar beholder og skal ikke blandes med annet brennbart avfall.

Der er monteret skamolplader i brændkammeret. Disse plader vil med tiden blive nedslidte og skal udskiftes. Det samme gælder røgvenderpladen.

Hvis De kommer til at kaste et brændestykke for hårdt ind i ovnen, kan dette indebære, at en skamolplade revner. Dette har ingen betydning for forbrændingen (gælder ikke røgvender pladen). Først når skamolpladerne er så nedslidte, at disse ikke mere er hele, skal pladerne udskiftes dette gælder også hvis skamolpladerne har flere revner.

Ved overophedning af brændeovnen skal luftspjældet og lågen være lukket.

DRIFTFORSTYRELSE

Hvis glasset soder til, skyldes det højst sandsynligt vådt træ eller at bålet får for lidt sekundærluft.

Brænder træet for hurtigt, kan det skyldes at skorstenstrækket er for kraftigt eller utæthed ved lågen.

Varmer ovnen for lidt kan det skyldes fyring med vådt træ.

Røg eller lugtgener kan skyldes dårligt skorstenstræk. Kontrollér om røgrør/skorsten er tilstoppet og skorstenens højde i forhold til omgivelserne.

Tilsodning af skorsten kan skyldes brug af vådt træ eller at forbrændingen får for lidt sekundærluft.

GARANTI

Der ydes 5 års garanti på fabrikationsfejl på Deres nye ovn. **Deres købsfaktura** gælder som dokumentation for købsdato. **Garantien gælder ikke skader**, som følge af forkert betjening, f.eks. overophedning, forkert tilslutning, eller skader der er opstået p.g.a. ydre påvirkning af fysisk karakter.

Garantien omfatter ikke skader på udskiftelige dele, transportomkostninger i forbindelse med garantireparationer eller montering/demontering ved garantireparationer.

Der advares mod enhver uautoriseret ændring af anordningen. Ved reparation brug alene reservedele anbefalet af Westfire ApS.

UK: INSTALLATION MANUAL AND OPERATING INSTRUCTIONS

WF32/UNIQ 32 NARROW FRAME

WF32/UNIQ 32 WIDE FRAME

IMPORTANT

These appliances will become very hot during operation; a glove is provided for use when the stove is hot. We recommend that a guard should be used for the protection of the young, elderly and vulnerable. Do not burn rubbish or pre sawn / treated timber in this appliance. Please read the instruction manual carefully before installation and use. Please keep this manual for future reference.

This manual refers to the stove type listed above, which has been tested in accordance with EN13240. Congratulations on your purchase of a new wood burning stove from Westfire ApS. Please read this manual carefully in order to ensure that you get maximum enjoyment from your new stove and to prevent any problems. Please note that “all local regulations, including those referring to national and European Standards, need to be complied with when installing this appliance”. For further information on installing and using fireplaces and wood burning stoves, please see the relevant building regulations that apply to the country in which WESTFIRE WF32/UNIQ32 has been approved, as well as the relevant information on the correct use of wood burning stoves available from your local stove supplier or your Chimney sweep.

HEALTH AND SAFETY PRECAUTIONS

INFORMATION FOR THE USER, INSTALLER AND SERVICE ENGINEER

Special care must be taken when installing the stove such that the requirements of the Health and Safety at Work Act are met.

Handling

Adequate facilities must be available for loading, unloading and site handling.

Fire Cement

Some types of fire cement are caustic and should not be allowed to come into contact with the skin. In case of contact wash immediately with plenty of water.

Asbestos

This stove contains no asbestos. If there is a possibility of disturbing any asbestos in the course of installation then please seek specialist guidance and use appropriate protective equipment.

Metal Parts

When installing or servicing this stove care should be taken to avoid the possibility of personal injury.

CO Alarms

Building regulations require that when ever a new or replacement fixed solid fuel or wood/biomass appliance is installed in a dwelling a carbon monoxide alarm must be fitted in the same room as the appliance. Further guidance on the installation of the carbon monoxide alarm is available in BS EN 50292:2002 and from the alarm manufacturer's instructions. Provision of an alarm must not be considered a substitute for either installing the appliance correctly or ensuring regular servicing and maintenance of the appliance and chimney system.

Stove paint Aerosols

Paint aerosols are flammable and therefore dangerous to use around a lit stove. Be sure to allow aerosols spray paints to dry and ventilate the room well before lighting the stove. The use of any aerosol around lit stove is dangerous and care must be taken in handling aerosols.

These instructions cover the basic principles to ensure the satisfactory installation of the WESTFIRE WF32/UNI32 inset wood stove, although detail may need slight modification to suit particular local site conditions. In all cases the installation must comply with current Building Regulations, Local Authority Byelaws and other specifications or regulations as they affect the installation of the stove.

It should be noted that the Building Regulations requirements may be met by adopting the relevant recommendations given in British Standards BS 8303, BSEN15287 as an alternative means to achieve an equivalent level of performance to that obtained following the guidance given in Approved Document J.

STOVE PERFORMANCE & TESTING

The WESTFIRE WF32/UNI32 insets have been approved in accordance with EN 13240.

Stove model	Weight	Nominal heat output	
		Wood	Smokeless fuels
WF32/UNI32 INSET	112 kg	7.0 KW	N/A

PREPARATORY WORK AND SAFETY CHECKS – IMPORTANT WARNING

This stove must not be installed into a chimney that serves any other heating appliance.

There must not be an extractor fan fitted in the same room as the stove as this can cause the stove to emit fumes into the room.

Chimney – Chimney Connection – Flue Diameter 125 mm

In order for the stove to perform satisfactorily the chimney height must be sufficient to ensure an adequate draught so as to clear the products of combustion and prevent smoke problems into the room.

IMPORTANT: Once the stove is unpacked and checked it is necessary to remove the central bar from the flue collar of the stove before installation. To remove unbolt collar remove bar and replace collar.

	WF32/UNI32 INSET
Tested Draft	12pa
Max Draft	25pa
Flue gas temperature	317°C
Flue gas flow	7.7 g/sec

NOTE: The outlet from the chimney should be above the roof of the building in accordance with the provisions of Building Regulations Approved Document J. If installation is into an existing chimney, then it must be sound and have no cracks or other faults which might allow fumes into the house. Older properties, especially, may have chimney faults or the cross section may be too large. Westfire Aps recommend the use of a solid fuel flue lining system for all installation into existing chimneys. All chimney systems must be used in accordance with Building Regulations Approved Document J.

If there is no existing chimney then either a prefabricated block chimney in accordance with Building Regulations Approved Document J or a twin walled insulated stainless steel flue to BS 1856-1. These chimneys must be fitted in accordance with the manufacturer's instructions and Building Regulations. A single wall metal flue pipe is suitable for connecting the stove to the chimney but is not suitable for using for the complete chimney. The connecting flue pipe must have a minimum diameter of 125 mm and its dimension should be not less than the size

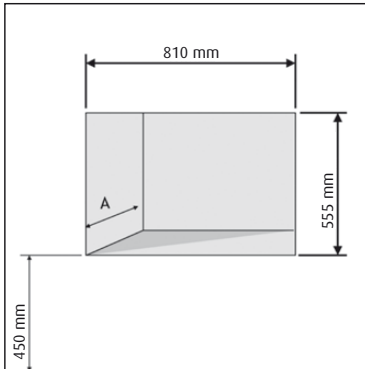
of the outlet socket of the stove. Registered smoke exempt models burning wood only can be installed on flue of 125mm throughout. Any bend in the chimney or connecting flue pipe should not exceed 45°. 90-degree bends should not be used other than within 150 mm of stove rear flue outlet.

A chimney height of not less than 4.5 metres measured vertically from the outlet of the stove to the top of the chimney should be satisfactory. Alternatively, the calculation procedure given in BS5854:1980 may be used as the basis for deciding whether a particular chimney design will provide sufficient draught.

If it is found that there is excessive draught in the chimney, then either an adjustable flue damper or alternately a draught stabiliser should be fitted. The adjustable flue damper should not close off the flue entirely but should in its closed position leave a minimum continuous opening free area of at least 20 % of the total cross-sectional area of the flue or flue pipe. Adequate provision e.g. easily accessible soot door or doors must be provided for sweeping the chimney and connecting flue pipe.

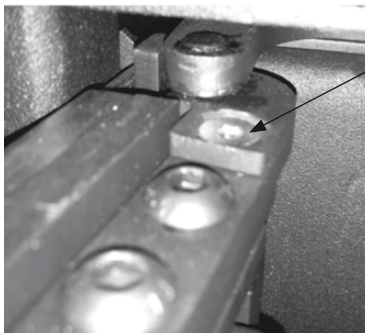
Your appliance needs to be maintained routinely, the throat plate/baffle should be cleaned regularly (monthly). The flue pipe can be cleaned using a flexible brush. Only Use a dry cloth on external surfaces. Over time the glass may become dirty, clean with a damp cloth and polish off with damp cloth. If the stove has not been used for some time the flue should be checked for blockages before use. Do not modify the appliance; only use spares authorised by the manufacturer.

**WF32 / UNIQ32
BUILDERS APERTURE SIZE**

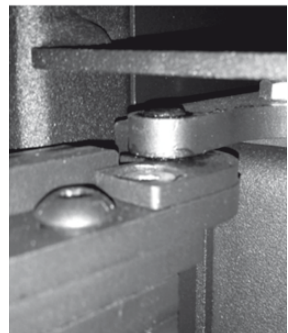


WF UNIQ 32 BUILDERS DIMENSIONS		
WF UNIQ 32	DEPTH	width
NARROW FRAME	435 mm	820 mm
WIDE FRAME	415 mm	820 mm

HOW TO REMOVE A WESTFIRE 32 DOOR



- 1) Remove safety plate using allen key
- 2) Lift door until door become released from bottom point
- 3) Tilt door and lower until door pin is released from top location point

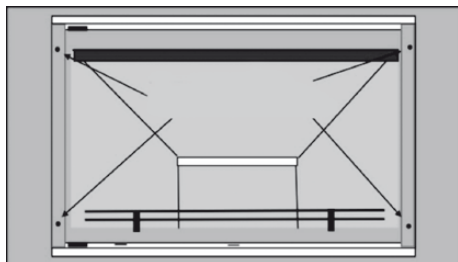


INSTALLING THE APPLIANCE**I) Remove door and frame**

- a. Open door to 90 degrees
- b. Remove safety plate with allen key on top hinge
- c. Lift door so bottom hinge pin is out of the holding hinge plate
- d. Tilt base away from stove and lower door
- e. Door should now be released
- f. Place door in a safe place

II) Remove frame from stove

- a. Once door is removed
- b. Loosen four Allen keys and frame will come away



To remove frame, after removing door, unscrew 4 allen keys securing their frame.

III) Remove Brick set

- a. See manual below

IV) Remove Bar from flue collar

- a. Loosen bolts holding flue collar
- b. Remove flue collar taking care not to lose nuts and bolts.

V) Fit collar to stainless steel flue(we recommend a 500 mm of 1mm stainless steel if possible)**VI) Fill any Void with at the back and sides with a 6;1 vermiculite to cement mix or any other good quality non-combustible insulation material. It is important that the back and sides of the stove are well insulated.****VII) Connect the stove to the flue**

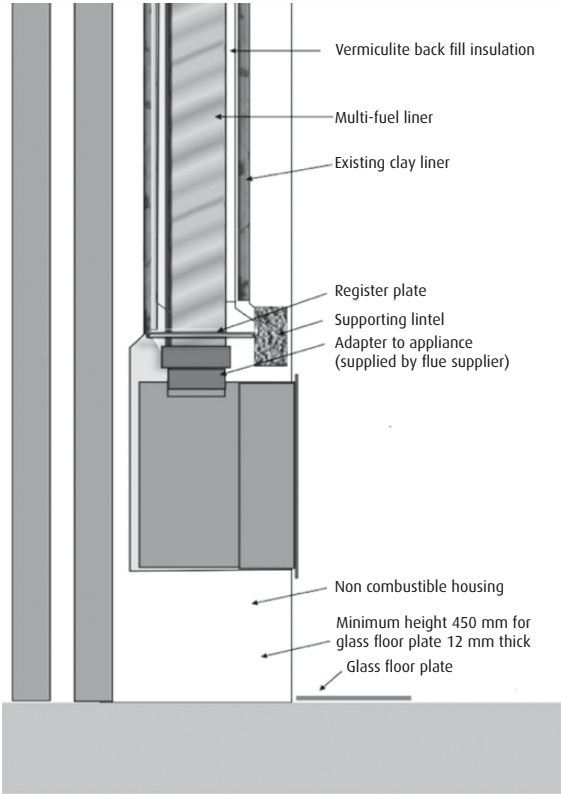
- a. Pull stove collar to top of stove from inside the appliance
- b. Align bolt locations and re-bolt the spigot (and Flue) to stove
- c. Tighten bolts and secure

VIII) Finish around stove**IX) Re-fit frame**

- a. If a newly plastered room please take care not to leave painted frame and door fitted as the extremes of moisture while the plaster dries and can cause corrosion to the paint work
- b. Before re-fitting door and frame, store door and frame in a dry and well ventilated place while allowing the plaster to dry

X) Re-fit door**XI) Re-fit brick as shown in the instructions in this booklet**

Typical installation of an inset stove



Distance to Combustible materials

Combustible materials should not be located where the heat dissipating through the walls of fireplaces or flues could ignite it. Therefore when installing the stove in the presence of combustible materials due account must be taken of the guidance on the separation of combustible material given in Building Regulations Approved Document J and also in these stove instructions.

	WF32 / UNIQ32
Distance to combustible materials rear	300 mm
Distance to combustible materials side	200 mm
Distance to soft furnishing in front	1100 mm

The minimum distances to flammable materials are specified on the EN 13240 plate on the back of the stove.

Hearth

The hearth should be able to accommodate the weight of the stove and its chimney if the chimney is not independently supported.

The WESTFIRE WF32/UNI32 INSET wood inset stove has been tested and is suitable to be installed above a 12 mm non combustible plate such as Westfire 12 mm glass plates or 20 mm slate plates. Installation of the stove must be at a minimum height of 450 mm for 12 mm hearth. Installation of all hearths should comply in size and construction so that it is in accordance with the provisions of the current Building Regulations Approved Document J.

The clearance distances to combustible material beneath, surrounding or upon the hearth and walls adjacent to the hearth should comply with the guidance on the separation of combustible material given in Building Regulations Approved Document J and also in these stove instructions.

If the stove is to be installed in front of a wooden floor, it must be covered with a non-combustible material at least 12 mm thick, in accordance with Building Regulations Approved Document J, to a distance of 30 cm in front of the stove and 15 cm to each side measuring from the door of the combustion chamber.

Combustion air supply

In order for the stove to perform efficiently and safely there should be an adequate air supply into the room in which the stove is installed to provide combustion air. This is particularly necessary if the room is double-glazed or a flue draught stabiliser is operating in the same room as the appliance. The provision of air supply to the stove must be in accordance with current Building Regulations Approved Document J. An opening window is not appropriate for this purpose. Air inlets must be positioned in such a way that they cannot be blocked. An air inlet may be a vent (the vent must be open and the capacity of the vent sufficient when the stove is lit) or a fresh air system linked to the stove.

The WESTFIRE WF32/UNI32 INSET has an option of a closed air supply collar; this enables the stove to take all combustion air (primary, secondary and tertiary) directly from outside with a 100 mm pipe from the stove.

FLUE AND AIR INTAKE POSITIONS	
	WF32/UNI32 INSET
Distance from rear to centre of top flue exit	167 mm
Distance from floor to centre of rear flue exit	405 mm
Distance from bottom of appliance casing to centre of Air intake	70 mm

Westfire Insulated chambers

The WESTFIRE WF32/UNI32 stove is lined with heat deflection panels and baffles, these panels are designed to ensure the maximum efficiency and are an integral part of the clean burn process of the stove. These baffles should not be removed other than for cleaning the stove. Any defective panels should be replaced.

Commissioning and handover

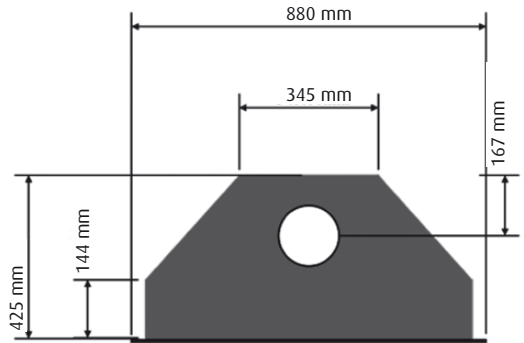
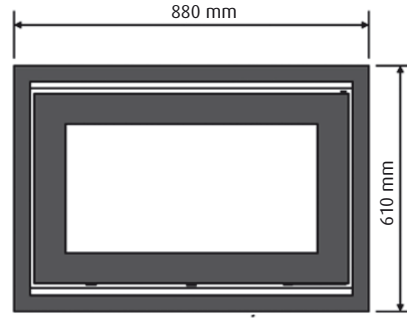
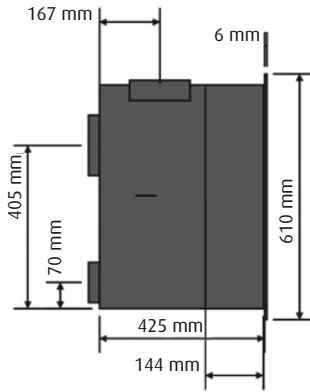
Ensure all parts (fire brick sets, grates) are fitted in accordance with the instructions given in the instruction booklet.

On completion of the installation allow a suitable period of time for any fire cement and mortar to dry out, a small fire may be lit to check that smoke and fumes are taken from the stove up the chimney and emitted safely into the atmosphere. Do not run at full output for at least 24 hours.

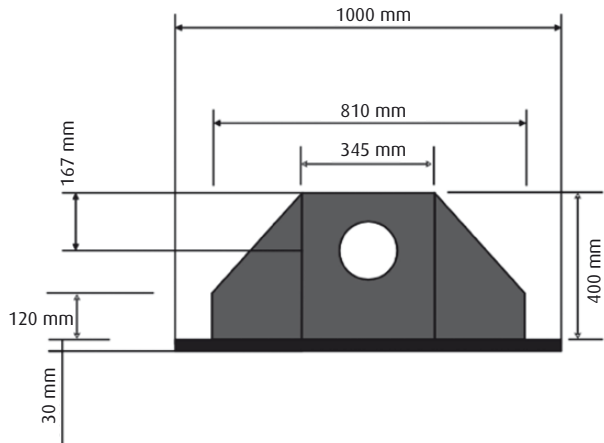
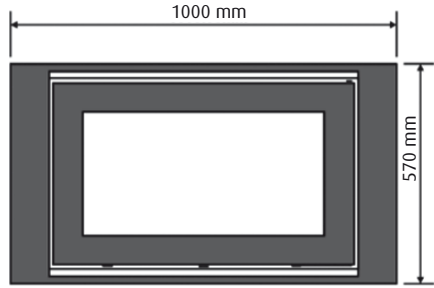
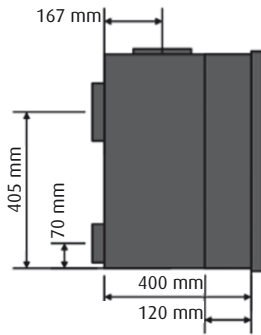
On completion of the installation and commissioning ensure that the operating instructions for the stove are left with the customer. Ensure to advise the customer on the correct use of the appliance with the fuels likely to be used on the stove and notify them to use only the recommended fuels for the stove.

Advise the user what to do should smoke or fumes be emitted from the stove. The customer should be warned to use a fireguard to BS 6539 in the presence of children, aged and/or infirm persons.

WF32 / UNIQ32 NARROW FRAMED MODEL



WF32 / UNIQ32 INSET WIDE FRAMED MODEL



	WF32/UNIQ32 INSET Narrow frame	WF32/UNIQ32 INSET Wide frame
Height (frame)	610 mm	570 mm
Width (frame)	880 mm	1.000 mm
Height (stove box)	555 mm	555 mm
Width (stove box)	810 mm	810 mm
Depth (stove box)	425 mm	400 mm
Closed combustion fitted as standard	OPTIONAL	OPTIONAL

OPERATING YOUR STOVE – WESTFIRE WF32/UNIQ32

The first lighting of your stove

PLEASE READ THESE INSTRUCTIONS BEFORE LIGHTING YOUR APPLIANCE.

The heat-resistant paint on your stove will cure and harden the first time you light your appliance. The curing process produces a good deal of smoke and odour, it is therefore important that the first time you light your stove the room should be well ventilated. During the process it is important to open and close the stove door periodically (every 30mins) during the first couple of firings therefore preventing the door seal cord around the door from sticking and coming away from the door. Once the heat-resistant paint has hardened the smell will disappear.

This stove is NOT designed to be used with the door open, the stove door must be kept closed except when lighting the stove, adding firewood or removing ash in order to prevent flue gases from escaping.

NOTE! Always use dry wood for your stove, your stove will burn better and more efficiently with better quality dry wood. Wet wood will cause your stove to burn inefficiently.

Lighting your appliance

Westfire stoves are tested to burn wood. Do not overload stove as this can cause excessive heat and damage the stove. ALWAYS KEEP FUEL LOAD BELOW TERTIARY PORTS AT REAR OF STOVE.

Do not burn liquid fuels, drift wood, finished wood, sawn wood, pallet wood, chipboard/plywood, varnished wood or plastic coated wood, wood treated with preservatives, or house hold waste. DO NOT EXCEED SPECIFIED FUEL WEIGHTS.

DO NOT BURN HOUSEHOLD WASTE, THIS APPLIANCE IS NOT AN INCINERATOR.

WESTFIRE RECOMMEND THE USE OF A FLUE THERMOSTAT TO CHECK YOUR STOVE IS NOT OVERHEATING. PLACE FLUE THERMOSTAT DIRECTLY ABOVE COLLAR OF STOVE AND REFER TO TEMPERATURE TABLE EARLIER IN INSTRUCTIONS. Quality Firelighters should be used when lighting the stove. (Never use mentholated spirit, petrol or other flammable liquids). Lighting your stove firelighters will be more reliable and easier than using paper.

To light your stove

1. Place a few smaller pieces of dry wood (kindling) in the stove on top of the non toxic firelighters, place one or two small dry split (¼ split) logs on top.
2. Fully slide open the secondary air control. Pull out fully primary air control. The stoves air supplies are now fully open.
3. Light the firelighters and push door to closed position but do not close latch, this will allow a small gap of 1 cm for more air to be supplied to stove.
4. After approximately 10 minutes when the fire is burning brightly shut latch on the door.
5. Once fire is hot push in fully the primary air control. This will close off the primary air control to the stove. If the stove begins to die when the primary is closed, open control again and leave open for another ten minutes.
6. After approximately another 10 minutes close the secondary air control to the specified position for the stove (See table). For the stove to burn cleanly plenty of secondary air is needed, please do not be tempted to shut the fire down too early as this may cause smoke. At nominal heat output, expect to refuel your stove approximately once an hour.

The WESTFIRE WF32/UNIQ32 INSET stoves are all equipped with a control level for secondary air designed to ensure a plentiful supply of oxygen during firing. When lit, the stove will get very hot and due care must therefore be exercised. Please use glove supplied when using air controls, handle or ashpan.

RE-FUELING

To re-fuel your stove in the cleanest way.

Only refuel your stove when flames have died down and you have glowing embers.

Before refuelling, open secondary air control fully, also open primary air control fully and leave for 5 minutes.

Open door gently, add four pieces of wood measuring approx 22cm with a combined weight of approx 2.1kg

and close the door. Leave the air controls open for 10 minutes to allow the fire to reach a good temperature.

Close (push in) primary air control and slide secondary air control to position for the stove.

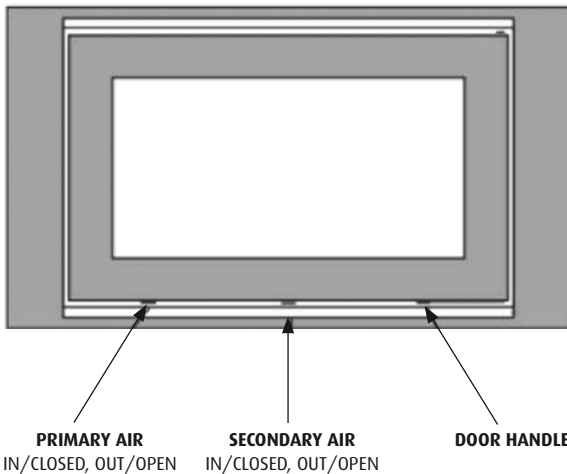
In the event of a chimney fire: Close the air controls and the stove door, and call 999 or your local fire department.

If your stove is overheating close all air controls, ensure door is firmly closed, leave stove until it has returned to nominal temperature.

Basic Positions of air controls during operation (nominal)		
	Secondary air	Primary air
WF32/UNIQ32	100% open	closed

You will need to become familiar with your stove in order to be able to regulate the secondary air intake correctly, as factors such as the quality and height of your chimney, the quality of your fuel and the external conditions play a large role in your stove performance. It is easy to see whether the stove is functioning correctly; however incomplete combustion may lead to a build-up of hard, shiny soot on the inside of your stove and glass. To prevent sooting of the chamber and glass introduce secondary air, also check that your wood is dry.

It is important to check the draft conditions before lighting your stove. This may be done, for instance, by crumpling a piece of newspaper, placing it in the combustion chamber and lighting it. The draft conditions are good if the smoke is drawn away through the chimney.

STOVES CONTROLS**Door operation**

When opening the door of your Westfire stove always wear the glove that is provided to protect your hand from possible heat.

WOOD FUEL

IMPORTANT: Never use toxic wood such as chipboard, impregnated, painted wood or pre-sawn wood such as pallets. Good quality wood is the most important factor in your stove working efficiently and cleanly. Always use dry firewood. The dryness of the firewood plays an important role since the use of wet wood results in poor fuel economy and may cause a tarry sooty film on the internals of the stove.

Newly cut wood contains 60-70% water, making it totally unsuitable for use as firewood.

Newly cut wood should be stacked and air dried under cover for two years before being used as firewood.

SOLID SMOKELESS FUELS – The WESTFIRE WF32/UNI32 stoves are not suitable for use with smokeless fuels. The stove will burn best when burning wood. HOUSE COAL AND PETROLEUM COKE ARE NOT SUITABLE FOR USE ON THIS STOVE; ITS USE WILL INVALIDATE THE GUARANTEE.

Overnight burning

Westfire UNI32/WF32, are designed to burn wood. Wood burns more efficiently and cleanly if is burnt hotter.

Westfire do not recommend that their stoves are burnt overnight for this reason.

As a night time regime we recommend that the fire is loaded when hot and burnt for five minutes with the secondary air control fully open until the new wood has taken and is burning, then close the secondary air valve to its operational position.

On returning to the stove in the morning the fire will have burnt out. Reload with some paper or firelighter and some kindling and open all the controls fully to relight quickly. Beware as the ash bed will have hot embers.

Use of operating tools

The UNI32/WF32 is supplied with a heat resistant glove, when handling parts likely to be hot when the stove is in operation use the glove provided.

Maintenance

WESTFIRE WF32/UNI32 inset wood stoves need to have the ash removed from the stove at regular intervals.

Make sure the stove is completely cold before cleaning out ash (embers can remain hot for over 24 hours).

To clean the outside of the stove use a dry cloth.

You must purchase a smoke control version of the Westfire stove which is modified slightly to comply with regulations. Any change to this modification will invalidate the stoves compliance for smoke control areas.

The Clean Air Act 1993 and Smoke Control Areas

Under the Clean Air Act local authorities may declare the whole or part of the district of the authority to be a smoke control area. It is an offence to emit smoke from a chimney of a building, from a furnace or from any fixed boiler if located in a designated smoke control area. It is also an offence to acquire an "unauthorised fuel" for use within a smoke control area unless it is used in an "exempt" appliance ("exempted" from the controls which generally apply in the smoke control area).

In England appliances are exempted by publication on a list by the Secretary of State in accordance with changes made to sections 20 and 21 of the Clean Air Act 1993 by section 15 of the Deregulation Act 2015. In Scotland appliances are exempted by publication on a list by Scottish Ministers under section 50 of the Regulatory Reform (Scotland) Act 2014. Similarly, in Northern Ireland appliances are exempted by publication on a list by the Department of Agriculture, Environment and Rural Affairs under Section 16 of the Environmental Better regulation Act (Northern Ireland) 2016. In Wales appliances are exempted by regulations made by Welsh Ministers.

Further information on the requirements of the Clean Air Act can be found here:

<https://www.gov.uk/smoke-control-area-rules>

Your local authority is responsible for implementing the Clean Air Act 1993 including designation and supervision of smoke control areas and you can contact them for details of Clean Air Act requirements.

The WESTFIRE UNI32 SE stoves have been recommended as suitable for use in smoke control areas when burning wood logs. The appliances have been fitted with a modification to fix the air controls at 50% open for WESTFIRE UNI32 model in its minimum position.

Only specific SE models are suitable for smoke control areas, alterations should not be attempted. Westfire smoke control stoves should not be burnt with the door left open.

The refuelling procedure : - allow the newly charged fuel to burn with the secondary air control set at maximum for up to 3 to 4 minutes. After this period, with flames from the logs fully established, close the secondary air supply to the low output setting. When operating at high output (secondary air set fully open) the new refuel charge does not require any boost air to establish combustion.

RE-FUELLING WHEN BURNING WOOD BURNING WOOD IN A SMOKE CONTROL AREA

To re-fuel your stove in the cleanest way only refuel your stove when flames have died down and you have glowing embers. Before refuelling, open air controls fully and slide. Unlatch door to equalise pressure with the room. Open door gently, add one piece of wood WESTFIRE UNIQ32 and close the door. Once the flames from the logs are fully established move air control to nominal position. The stove is only suitable for intermittent use only: do not run overnight or for long periods unattended.

Experience will determine the settings that produce best results. Use a flue thermostat to check the stove is not overheating. Flue thermostats should be placed directly above collar of the stove on a non insulated section of pipe. (efficient operating temperature range is between 200c and 400c?)

Stove	Log length & weight
WF32	4 pieces approx 22 cm, 2.1 kg

SE MODELS – smoke exemption modification

Smoke exempt models are factory fitted with an air stop on the air control slider:

Refuelling on to a low fire bed

If there is insufficient burning material in the firebed to light a new fuel charge, excessive smoke emission can occur. Refuelling must be carried out onto a sufficient quantity of glowing embers and ash that the new fuel charge will ignite in a reasonable period. If there are too few embers in the fire bed, add suitable kindling to prevent excessive smoke.

Operation with door left open

Operation with the door open can cause excess smoke. The appliance must not be operated with the appliance door left open except as directed in the instructions.

Dampers left open

Operation with the air controls or appliance dampers open can cause excess smoke. The appliance must not be operated with air controls, appliance dampers or door left open except as directed in the instructions.

Fuel Overloading

The maximum amount of fuel specified in this manual should not be exceeded, overloading can cause excess smoke.

Annual service

The inside of the stove should be serviced /cleaned once a year. To clean the inside, remove all ash, soot and tar residue from the combustion chamber. Remove insulated chamber panels and baffle, to clean out any dirt and soot will be collected behind them. Check the quality of all insulated panels and replace any which are damaged or cracked, replace stove door rope cord in the door. Check glass is correctly positioned.

The stove, the flue pipe connection and the chimney should be checked regularly by a qualified engineer. The chimney should also be checked for blockages before relighting the stove if it has not been used for an extended period of time.

The paint/ lacquer can wear thin in exposed places due to overheating. This, and other lacquer damage, may be repaired using a Westfire Senotherm paint/lacquer spray available from your Westfire dealer. Ash must be stored in a non-combustible container and must not be mixed with other combustible waste.

Cleaning the glass

Incorrect firing, for example using wet wood, or slow burning can result in the viewing window becoming covered in soot. This soot can be easily and effectively removed by using a damp cloth or when necessary a proprietary stove glass cleaner or an ordinary scouring liquid, when the glass is cold

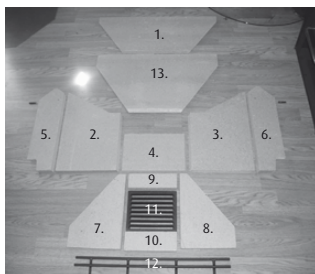
Periods of Prolonged Non-Use

If the stove is to be left unused for a prolonged period of time then it should be given a thorough clean to remove ash and unburned fuel residues. To enable a good flow of air through the appliance to reduce condensation and subsequent damage, leave the air controls fully open.

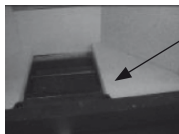
FIRE BRICK INSTALLATION SEQUENCE – WESTFIRE UNIQ32

Installation procedure:

- 1 Outer Top Baffle Brick
- 2 Left Angled Side Brick
- 3 Right Angled Side Brick
- 4 Rear Brick
- 5 Left Side Brick
- 6 Right Side Brick
- 7 Left Base Brick
- 8 Right Base Brick
- 9 Rear Base Brick
- 10 Front Base Brick
- 11 Base Grate
- 12 Log Retainer
- 13 Inner Top Baffle Brick

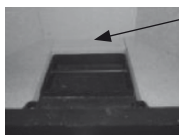


Outer top baffle brick 1 must be held in place and then supported by left and right angled side bricks 2 & 3.



Right base brick 8 fitted.

Outer top baffle brick 1 must be held in place and then supported by left and right angled side bricks 2 & 3.

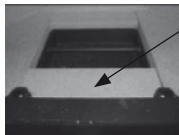


Rear base brick 9 fitted.

Position rear brick 4 below chrome tertiary air bar and push angled side bricks 2 & 3 to butt up against it.

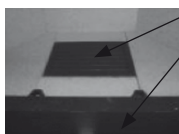


Left and right side bricks 5 & 6 fitted.



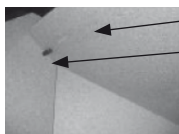
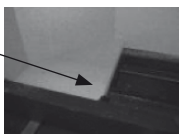
Front base brick 10 fitted.

Left and right side bricks 5 & 6 fitted.



Base grate 11 fitted.

Left base brick 7 fitted.



Inner top baffle brick 13(Angled parallel edge at rear resting on chrome tertiary air bar) fitted and supported with two side pins.

TROUBLE SHOOTING**1. Fire will not burn – check**

- a) the air inlet is not obstructed in any way,
- b) that chimneys and flueways are clear,
- c) that a suitable fuel is being used,
- d) that there is an adequate air supply into the room,
- e) that an extractor fan is not fitted in the same room as the fire.

2. Fire blazing out of control – check

- a) the doors are tightly closed,
- b) the air controls are turned down to the minimum setting,
- c) the air controls are closed and not prevented from closing completely by a piece of ash,
- d) a suitable fuel is being used, use only hard wood. NO WASTE WOOD.
- e) the door seals are in good condition.
- f) if the chimney draft may be too strong
- g) if ash pan seal is in good condition
- h) for ash below ash pan causing pan to not seat correctly and clean out.

3) Soot forms on the window

- a) The firewood may be too wet
- b) the intake of secondary air may be insufficient
- c) fire not hot enough

4) The stove fails to heat fully

- a) The firewood may be too wet
- b) the intake of secondary air may be insufficient

5) Smoke or odour

- a) Weak chimney draft
- b) check for blockages in the flue pipe/chimney
- c) check the height of the chimney in relation to the surroundings

6) Soot in the chimney

- a) The firewood may be too wet
- b) intake of secondary air may be insufficient

Chimney Fires

If the chimney is thoroughly and regularly swept, chimney fires should not occur. However, if a chimney fire does occur turn the air control setting to the minimum, and tightly close the doors of the stove. This should cause the chimney fire to go out in which case the control should be kept at the minimum setting until the fire in the stove has gone out. The chimney and flue ways should then be cleaned. If the chimney fire does not go out when the above action is taken then the fire brigade should be called immediately.

After a chimney fire the chimney should be carefully examined for any damage. Expert advice should be sought if necessary

Permanent air vent

The stove requires a permanent air vent to the room or a direct connection to the closed air port at the rear of the stove. This is to provide adequate air supply in order for the stove to operate safely and efficiently.

In accordance with current Building Regulations the installer may have fitted a permanent air supply vent into the room in which the stove is installed to provide combustion air. This air vent should not under any circumstances be shut off or sealed.

Aerosols

Aerosols are flammable and therefore dangerous to use around a lit stove. Do not use aerosols sprays near your lit stove. The use of any aerosol is dangerous and care must be taken in handling aerosols.

CO Alarm

Your installer should have fitted a CO alarm in the same room as the appliance. If the alarm sounds unexpectedly, follow the instructions given under “Warning Note” below.

WARNING NOTE

Properly installed, operated and maintained this stove will not emit fumes into the dwelling. Occasional fumes from de ashing and re fuelling may occur. However, persistent fume emission is potentially dangerous and must not be tolerated. If fume emission does persist, then the following immediate action should be taken:

- (a) Open doors and windows to ventilate room
- (b) Let the fire go out or eject and safely dispose of fuel from the appliance
- (c) Check for flue or chimney blockage and clean if required
- (d) Do not attempt to relight the fire until the cause of the fume emission has been identified and corrected.
If necessary seek expert advice.

The most common cause of fume emission is flueway or chimney blockage. For your own safety these must be kept clean at all times.

IMPORTANT NOTES**General**

Before lighting the stove check with the installer that the installation work and commissioning checks described in the installation instructions have been carried out correctly and that the chimney has been swept clean, is sound and free from any obstructions. As part of the stoves’ commissioning and handover the installer should have shown you how to operate the stove correctly.

Use of fireguard

When using the stove in situations where children, aged and/or infirm persons are present a fireguard must be used to prevent accidental contact with the stove. The fireguard should be manufactured in accordance with BS 6539.

Chimney cleaning

The chimney should be swept at least once a year for smokeless fuels and a minimum of twice a year for wood and other fuels. It is important that the flue connection and chimney are swept prior to lighting up after a prolonged shutdown period.

If the stove is fitted in place of an open fire then the chimney should be swept one month after installation to clear any soot falls which may have occurred due to the difference in combustion between the stove and the open fire.

In situations where it is not possible to sweep through the stove the installer will have provided alternative means, such as a soot door. After sweeping the chimney the stove flue outlet and the flue pipe connecting the stove to the chimney must be cleaned with a flue brush.

HETAS Ltd Approval

This appliance has obtained HETAS Ltd approval on a safe and fit for purpose level (single tick approval) for burning wood logs only as detailed in list of recommended fuels above. Approval does not cover the use of other fuels either alone or mixed with the recommended fuels listed, nor does it cover instructions for the use of other fuels.

Westfire Aps Stove Warranty

Every Westfire stove is designed and built with great care and with the finest materials. Ensuring quality control is an integral part of the production process.

Westfire stoves have a 5-year guarantee against material faults and other manufacturing defects in line with our warranty terms. Your stove must have been purchased from an authorised Westfire stoves dealer. Stoves not purchased from an authorised Westfire stoves dealer have a reduced 12 month warranty.

Your stove must also have been installed by a suitably qualified person, and the installation must meet all relevant building regulations. Stoves not installed as outlined above will carry only the statutory 12 month warranty. This warranty covers replacement of the parts found to be defective, but does not cover the labour or carriage

charges. Westfire stoves reserve the right to inspect any component prior to replacement. The warranty is conditional on the completion and return of the registration card within 2 weeks of purchase.

The authorised Westfire stoves dealer's name must be shown on the guarantee card. Westfire stoves reserve the right to refuse to provide replacement parts in the event that the registration card has not been completed and returned.

This limited warranty is not transferable and is extended only to, and is solely for, the benefit of the original purchaser of the stove. Please retain your dated sales receipt as proof of purchase.

EXCLUSIONS AND LIMITATIONS:

No warranty is extended to consumable service parts. Repair or replacement of parts, which are subject to normal wear and tear during the warranty period or parts that require replacement in connection with normal maintenance. Such parts include but are not limited to baffles, fire bars, grate assemblies, firebricks, glass, and glass assemblies, ash trays, and sealing materials such as sealing rope. Consumable parts will require periodic replacement.

WARRANTY DOES NOT COVER:

1. Senotherm painted surfaces.
2. Damage resulting from installation and usage other than as described in Westfire stoves's installation and operation instructions, or if the installation does not conform to local building and fire and safety regulations.
3. Defects or faults caused by local conditions such as draught problems and chimney defects.
4. Damage caused by over firing
5. This warranty does not cover damage resulting from over firing the appliance – over firing can be identified by warped plates and areas where the paint pigment has been burned off. (as described in the operation manual).
6. Our obligation under this warranty shall be limited to the furnishing of replacement part of stove at our option and as described here above and we shall in no event be liable for incidental, consequential or other monetary damages.
7. Damage caused by use of the wrong type of fuel.
8. Damage caused by unauthorised modifications, use or repair.
9. Damage made while the stove is in transit. Contact the authorised dealer from whom you have purchased your stove. (Do not operate the appliance as this may negate the ability to process the claim with the carrier).
10. Parts of products for which any manufacturer other than Westfire stoves provides warranties.
11. Removal and re-installation cost.

Westfire stoves modified by the user or any companies other than Westfire stoves are not guaranteed.

The stove must be installed in accordance with the official Westfire stoves instruction manual and local building codes and fire and safety regulations. Repaired or replaced products are covered only for the remainder of the original warranty period. In no event shall Westfire stoves be liable for special, incidental or consequential damages, injury to persons or property, or any other consequential loss.

Any claim under this limited warranty should be submitted first to the retailer from whom the stove was purchased.

If such a dealer cannot be located, the warranty claim, in writing should be mailed Westfire Stoves, indicating the model number, size and serial number, the place, price and date the stove was purchased, the date it was installed and all information necessary.

The guarantee does not affect your statutory rights.

DE: INSTALLATIONS- UND GEBRAUCHSANWEISUNG WESTFIRE WF32 SOCKEL/EINSATZ

Wir beglückwünschen Sie zum Erwerb Ihres neuen Westfire Kaminofens! Damit Sie viel Freude daran haben, bitten wir Sie, diese Gebrauchsanweisung sorgfältig durchzulesen, denn so lassen sich Probleme vermeiden. Wir machen darauf aufmerksam, dass bei der Installation alle einschlägigen Verordnungen und Normvorschriften einzuhalten sind.

Wenn Sie sich bezüglich Aufstellung/Anschluss und Betrieb des Modells WF32 eingehender informieren möchten, verweisen wir auf das Faltblatt „Brandstättenverordnung“, das Sie bei Ihrem Fachhändler oder bei dem für Sie zuständigen Schornsteinfegermeister anfordern können. Dort können Sie sich auch über das ordnungsgemäße Befeuern informieren.

AUFSTELL- UND ANSCHLUSSANLEITUNG

Bei Aufstellung/Anschluss Ihres Kaminofens sind Gesetze und Bestimmungen einzuhalten, die in den örtlichen Bauvorschriften nachzulesen sind. Diese besagen, dass bei geschlossenen Feuerstellen brennbare Fußböden bis mindestens 30 cm vor der Feuerungsöffnung und mindestens 15 cm zu jeder Seite abgedeckt sein müssen. Die schützende Unterlage muss aus nicht brennbarem Material wie z. B. Stahl- oder Glasplatten, Klinkern oder Kunstschieferplatten bestehen.

Einbau des Einsatzes: Zwischen brennbaren Fußböden und der Ofenunterkante muss der Abstand mindestens 450 mm betragen.

Der Einsatz darf nur in eine Wand aus nicht brennbaren Materialien eingebaut werden. Die Öffnung für den Einsatz muss mindestens 55 x 81 x 43 (H/B/T) groß sein.

Der Fußboden muss dort, wo der Kaminofen stehen soll, ausreichend tragfähig sein.

Der Abstand zu brennbaren Materialien gem. EN 13240 geht aus dem Schild auf der Ofenrückseite hervor.

	Abstand hinten (cm)	Abstand seitlich/zur Rahmenkante (cm)	Abstand zu Möbeln, vorn (cm)
WF32	30 cm	20 cm	110 cm

Bei nicht brennbaren Wänden gibt es keine Vorschriften für den Abstand, jedoch empfehlen wir wegen der Reinigung mindestens 10 cm hinter dem Ofen frei zu lassen.

Weil Verbrennung Luft erfordert, ist für eine ausreichende, nicht blockierbare Frischluftzufuhr in den Raum zu sorgen, wo der Kaminofen steht. Dabei kann es sich um ein offenes, ausreichend dimensioniertes Belüftungsventil oder ein am Ofen angeschlossenes Frischluftsystem handeln.

Alle Kaminöfen von Westfire sind mit einer Rauchumlenkplatte ausgestattet, sodass der Weg, den der Rauch nimmt, möglichst lang ist.

ANSCHLUSS AN DEN SCHORNSTEIN

Der Schornstein muss einen Durchmesser von mindestens 15 cm aufweisen, was einer Öffnung von 175 cm² entspricht. Er muss zudem eine Höhe haben, die ausreichend Zug gewährleistet und dafür sorgt, dass es zu keiner Rauchbelästigung in unmittelbarer Nähe kommt. Schließlich muss er mit einer leicht zugänglichen Reinigungsklappe versehen sein.

Das Modell WF32 ist nach den europäischen Normvorschriften (EN 13240) zugelassen. Die Nennwärmeleistung beträgt 7,0 kW.

WF32: Erprobungsgewicht von 135 kg.

Min. Schornsteinzug (Prüfwert): 12 Pa. Max. Schornsteinzug: 25 Pa.

Abgasmassen strom: 7,7 g/s.

Rauchgastemperatur: 317°.

Förderdruck bei NW: 0,10 Mbar

CO Emission (Bez. 13% O₂): 0,09%

Das Modell WF32 verfügt über eine Rohranschlussmöglichkeit oben und an der Rückseite.

Das Rauchrohr ist mit einer Regulierklappe erhältlich, die es ermöglicht, den Schornsteinzug an Tagen mit starkem Wind zu regulieren. Sie darf sich nicht vollständig schließen lassen, d. h., der freie Durchgang muss mind. 20 cm² betragen.

Eine Verringerung des Schornsteinzugs kann auch auf andere Weise herbeigeführt werden, etwa durch Luftzufuhr im Schornsteinbereich.

Das Modell WF32 lässt sich auch an Schornsteine anschließen, an die andere Heizquellen angeschlossen sind.

Da mit Gas betriebene Heizquellen einen eigenen Schornstein benötigen, dürfen hier keine anderen Heizquellen angeschlossen werden.

BEDIENUNGSANLEITUNG

Da der hitzebeständige Lack beim ersten Anheizen des Kaminofens aushärtet, können sich Gerüche und Rauch bilden. Aus diesem Grund ist für gute Belüftung zu sorgen.

Bei den ersten Befuerungen sollte die Ofentür etwas offen stehen und erst nach dem Erkalten des Ofens geschlossen werden, damit die Dichtungsschnur nicht „festklebt“ und sich anschließend ablöst.

Nach dem Aushärten des hitzebeständigen Lacks **musst du die Ofentür geschlossen bleiben**, um ein Entweichen des Rauchgases zu vermeiden. Sie darf also nur zum Anheizen, Einfüllen von Brennholz und Entfernen von Verbrennungsresten geöffnet werden.

Beim Anheizen wird das Luftsystem durch Herausziehen der Regulierstange und Öffnen des Lufteinlasses an der linken Seite geöffnet. Zum Entzünden eignen sich Kaminanzünder gut, während Brennspritus, Benzin oder andere feuergefährlichen Flüssigkeiten unter keinen Umständen verwendet werden dürfen! Legen Sie einige kleinere Holzstücke über Kreuz auf die Kaminanzünder.

Wenn alles gut brennt, werden 4 weitere Holzstücke von ca. 22 cm Länge (Gewicht ca. 2,1 kg) aufgelegt. Nach ca. 3 Minuten wird der Lufteinlass für die Anzündephase geschlossen und die Regulierstange in der Mitte bleibt offen. Nach jeweils 1 Stunde ist bei Nennwärmeleistung Brennholz nachzulegen.

Wird eine langsamere Verbrennung / geringere Wärmeleistung gewünscht, legt man einfach weniger Brennholz auf und schiebt die Regulierstange ein. So verlängert sich die Zeit bis zum nächsten Nachlegen.

Das Modell WF32, das häufiges Nachlegen erfordert, ist nicht für Dauerbetrieb (rund um die Uhr) ausgelegt.

Es ist mit einem Regler für Sekundärluft ausgestattet, mit dem sich die Zufuhr von Sauerstoff bei kontinuierlicher Verbrennung einstellen lässt.

Da alle Teile des Kaminofens bei Betrieb heiß werden, muss man entsprechend **Umsicht** walten lassen.

Regulierklappe und Griff dürfen nur mit Handschuhen berührt werden!

Verhalten bei einem Schornsteinbrand Luftklappe und Tür schließen, dann sofort die Notruf-Nr. 112 oder die örtliche Feuerwehr anrufen.

GRUNDEINSTELLUNG DER REGULIERKLAPPEN BEI BETRIEB

	Sekundärluft
WF32	Zu 100% geöffnet

Bezüglich der Einstellung der Sekundärluft muss man eigene Erfahrungen sammeln, da Schornsteinbauweise und -höhe ebenso eine Rolle spielen wie Qualität des Brennmaterials, Witterungsbedingungen usw. Man kann sich aber durch Augenschein überzeugen, ob die Verbrennung korrekt erfolgt. Bildet sich im Kaminofen ein harter, glänzender Rußbelag, weist das auf eine unvollständige Verbrennung hin. In diesem Fall muss mehr Sekundärluft zugeführt werden.

Vor dem Anzünden sind die Zugverhältnisse zu überprüfen. Dies kann mithilfe eines zusammengeknüllten Stückes Zeitungspapier erfolgen, das in die Brennkammer gelegt und angezündet wird. Zieht der Rauch gut durch den Schornstein ab, ist alles in Ordnung.

BRENNHOLZ

Verwenden Sie niemals mit Giftstoffen belastetes Holz (Spanplatten oder gestrichenes bzw. imprägniertes Holz), sondern stets gut getrocknete Holzscheite. Der Trocknungsgrad des Holzes spielt eine große Rolle, denn feuchtes Holz wärmt nicht nur schlecht, sondern führt auch zu Versottung.

Da frisch gefällte Bäume 60-70% Wasser enthalten, eignet sich Holz hiervon nicht zum Heizen. Es ist davon auszugehen, dass Holzscheite von frisch gefällten Bäumen 2 Jahre lang unter einem Halbdach lagern müssen, bevor sie verheizt werden können.

WARTUNG UND PFLEGE

Der Aschenkasten sollte regelmäßig entleert werden.

Eine Reinigung sollte nur bei erkaltetem Ofen vorgenommen werden. Die Außenflächen des Ofens werden mit einem trockenen Lappen abgewischt. Einmal im Jahr sollte der Ofen auch innen gründlich sauber gemacht werden. Hierzu werden Asche und ggf. Ruß und Teerreste aus dem Feuerraum entfernt.

Die Rauchmülenplatte wird herausgenommen, da sich rückseitig Schmutz und Ruß ablagern. Da die Türdichtungen nach längerer Betriebszeit undicht werden können, sind sie zu überprüfen.

Wurde der Ofen längere Zeit nicht benutzt, ist er vor Inbetriebnahme auf guten Zug zu überprüfen. Ferner sollten Ofen, Rauchgasrohr und Schornstein regelmäßig durch einen Fachmann inspiziert werden.

Durch Überhitzung kann es an bestimmten Stellen zu Lackschäden kommen. Schäden dieser oder anderer Art lassen sich mit Senotherm-Lack aus der Spraydose beheben, der im Fachhandel erhältlich ist.

Behälter für Asche müssen aus nicht brennbarem Material bestehen, und Asche darf nicht mit anderem, brennbarem Abfall in Berührung kommen.

Der Feuerraum ist mit Platten der Fa. Skamol ausgekleidet. Da sich diese Platten mit der Zeit abnutzen, müssen sie ausgetauscht werden, was im Übrigen auch für die Rauchmülenplatte gilt.

Wenn man ein Holzstück zu heftig in den Ofen wirft, kann es passieren, dass eine Skamol-Platte einen Riss bekommt. Das wirkt sich jedoch nicht auf die Verbrennung aus, sofern die Rauchmülenplatte nicht beteiligt ist. Offensichtlich stark verschlissene Platten müssen ausgetauscht werden. Dies gilt auch für Platten mit mehreren Rissen.

Bei Überhitzung des Kaminofens müssen Luftklappe und Tür geschlossen werden.

BETRIEBSSTÖRUNGEN

Wenn die Glasscheibe verrußt, liegt das vermutlich an feuchtem Holz oder daran, dass das Feuer zu wenig Sekundärluft bekommen hat.

Brennt das Holz zu schnell ab, kann das daran liegen, dass der Schornsteinzug zu stark oder die Tür undicht ist.

Gibt der Ofen zu wenig Wärme ab, kann die Verwendung von nassem Holz die Ursache sein.

Rauch oder Geruchsbelästigung kann auf schlechten Schornsteinzug zurückzuführen sein. Prüfen Sie, ob Rauchrohr und Schornstein verstopft sind und die Schornsteinhöhe den örtlichen Verhältnissen angemessen ist.

Eine Versottung des Schornsteins kann durch Heizen mit feuchtem Holz oder zu geringe Zufuhr von Sekundärluft beim normalen Betrieb entstehen.

GARANTIE

Auf den neuen Kaminöfen werden 5 Jahre Garantie auf Fabrikationsfehler gewährt. **Ihre Rechnung** gilt als Nachweis für das Datum des Kaufs. **Die Garantie erstreckt sich nicht auf Schäden**, die sich aus Überhitzung durch falsche Bedienung, nicht sachgemäßen Anschluss oder äußere Einwirkungen ergeben.

Ausgenommen sind ferner Verschleißteile sowie Kosten für Transport oder Auf-/Abbauarbeiten im Zuge von Garantie-Reparaturen.

Die Garantie erlischt bei unbefugten technischen Änderungen am Ofen.

Bei Reparaturen sind ausschließlich von der Fa. Westfire ApS empfohlene Ersatzteile zu verwenden.

FR: NOTICE D'INSTALLATION ET D'UTILISATION WESTFIRE WF32

Nous vous félicitons pour l'achat de votre nouveau poêle fabriqué par Westfire ApS. Pour en profiter pleinement et vous éviter toute difficulté, nous vous invitons à lire attentivement cette notice. Nous attirons votre attention sur « l'obligation de respecter tous les règlements locaux, dont ceux qui se rapportent aux normes nationales et européennes, lors de l'installation du poêle ». Pour plus d'informations sur l'installation et l'utilisation de la cheminée ou du poêle, vous pouvez consulter la brochure sur la réglementation d'urbanisme dans le pays où les modèles WF32 sont homologués, et la brochure sur l'utilisation correcte du bois de chauffe, toutes deux disponibles chez votre revendeur de poêle ou chez votre ramoneur.

NOTICE D'INSTALLATION ET UTILISATION

L'installation de votre poêle est soumise à certaines lois et dispositions de la réglementation d'urbanisme qui doivent être respectées. Pour plus de détails, nous vous invitons à consulter la réglementation d'urbanisme. Celle-ci mentionne que pour les foyers fermés, les sols inflammables doivent être protégés sur une surface d'au moins 30 cm devant l'ouverture du foyer, et d'au moins 15 cm sur les côtés. La protection doit être constituée d'un matériau non inflammable comme une plaque en acier ou en verre, des carrelages ou une plaque en ardoise synthétique.

Les sols sur lesquels sont installés les poêles doivent être d'une portée suffisante pour supporter le poids du poêle. La distance entre le poêle et le matériau inflammable est indiquée sur l'écrêteau EN 13240 situé derrière le poêle.

	Arrière (cm)	Côté (cm)	Distance avec les meubles placés devant (cm) (cm)
WF32	30 cm	20 cm	110 cm

Pour les murs non inflammables, aucun règlement ne spécifie la distance autorisée, mais nous recommandons un espace de 10 cm derrière le poêle pour pouvoir le nettoyer.

La combustion demande de l'air et il est donc nécessaire d'avoir un apport d'air frais suffisant dans la pièce où le poêle est installé. Les arrivées d'air doivent être placées de manière à ne pas être bloquées. Il peut s'agir d'un clapet (celui-ci doit rester ouvert et avoir une capacité suffisante lorsque le poêle est allumé), ou un système d'air frais raccordé au poêle.

Tous les poêles de Westfire sont équipés d'un inverseur de fumées qui assure un transport des fumées suffisamment long.

RACCORD AVEC LA CHEMINÉE

Le conduit de cheminée utilisé doit toujours avoir un diamètre d'au moins 15 cm, correspondant à une ouverture de 175 cm². La cheminée doit être suffisamment longue pour que le tirage se fasse correctement et que la fumée ne gêne pas l'entourage ; en outre, la cheminée doit être équipée d'un volet de nettoyage facilement accessible.

Les modèles WF32 satisfont à la norme européenne (EN 13240).

La puissance thermique nominale est de 7,0 kW.

Le WF32 a un poids à l'essai de 135 kg.

Tirage minimum: le poêle a été testé avec un tirage de 12 Pa. Le tirage max. est de 25 Pa.

Le débit des gaz de combustion est de 7,7 g/sec.

La température des gaz de combustion est mesurée à 317°.

Les modèles WF32 ont à la fois des sorties au-dessus et à l'arrière.

Les cheminées doivent être équipées d'une trappe de régulation placée dans le conduit de fumée, de manière à réguler le tirage de la cheminée les jours de grand vent. La trappe ne doit pas se fermer complètement mais doit avoir une surface libre d'au moins 20 cm² sur la surface d'ouverture totale du conduit. Il est également possible d'avoir d'autres types de limiteurs de tirage, par exemple en laissant entrer l'air dans la cheminée sans passer par le poêle.

Les modèles WF32 peuvent être raccordés au conduit de cheminée même lorsque d'autres systèmes y sont aussi raccordés.

Les systèmes au gaz doivent toujours avoir leur propre conduit et aucun autre système ne doit s'y raccorder.

CONSEILS D'UTILISATION

La première fois que vous faites du feu dans votre poêle, le revêtement réfractaire se solidifie et provoque un dégagement d'odeur et de fumée. Assurez-vous alors que la pièce est bien aérée.

Vous devez également garder la porte légèrement ouverte les deux premières fois où vous allumez votre poêle lorsque celui-ci est froid, pour éviter que la corde d'étanchéité ne colle au poêle et ne se détache. Une fois que le revêtement réfractaire est solidifié, la porte doit rester fermée sauf au moment où vous allumez le poêle, lorsque vous rajoutez du combustible ou que vous enlevez les cendres, pour empêcher que les gaz de combustion ne s'échappent.

La meilleure façon d'allumer le poêle est d'utiliser des briquettes d'allumage. N'utilisez jamais d'alcool, d'essence ou d'autres liquides inflammables pour allumer votre poêle!

Placez des petites morceaux de bois en travers au-dessous des briquettes d'allumage.

Avant d'allumer votre poêle, vous devez ouvrir le système d'aération en tirant complètement sur le tirette de régulation d'air sur le côté gauche. La meilleure façon d'allumer le poêle est d'utiliser des briquettes d'allumage. N'utilisez jamais d'alcool, d'essence ou d'autres liquides inflammables pour allumer votre poêle!

Placez de petits morceaux de bois en travers du poêle au-dessus des briquettes d'allumage. Une fois que le feu a bien pris, placez quatre morceaux de bois de 22cm environ pesant en tout environ 2,1 kg. Après environ 5 minutes, fermez la tirette de régulation d'air sur le côté gauche, et fermez la tirette de régulation d'air au centre reste ouvert. Le rechargement de bûche se fait une fois par heure à puissance nominale.

Pour combustion réduit/ lente il faut simplement ajouter de petites quantités de bois moins souvent et fermez le levier de l'air au centre.

Les poêles WF32 est conçu pour fonctionner par intermittence (le bois doit être rajouté souvent et le poêle n'est pas conçu pour être chauffé en continu).

Le poêle WF32 est prévu pour fonctionner par intermittence (le bois doit être rajouté souvent et le poêle n'est pas conçu pour être chauffé en continu).

Au cas où la cheminée est en feu: Fermez la trappe d'aération et la porte puis composez le 112 ou le numéro des pompiers.

POSITIONS DE RÉGLAGE DES TRAPPES DURANT L'UTILISATION:

	Air secondaire
WF32	Ouverture à 100%

Il est nécessaire de se familiariser avec le réglage de l'air secondaire dans la mesure où la qualité de la cheminée, sa hauteur et la qualité du combustible utilisé tout comme les conditions extérieures jouent un rôle important ; mais on peut également voir si la combustion se déroule correctement. Si votre poêle se recouvre intérieurement d'une suie dure et brillante, c'est le signe que la combustion est insatisfaisante. Dans ce cas, un apport d'air secondaire est nécessaire.

Il est important de contrôler les conditions de tirage avant d'allumer le poêle ; il suffit pour cela de chiffonner un morceau de papier journal, de le placer dans la chambre à combustion et de l'allumer. Si la fumée passe bien à travers la cheminée, le tirage est satisfaisant.

COMBUSTIBLE

N'utilisez jamais de bois toxique comme des planches d'aggloméré, du bois peint ou traité. Utilisez toujours du bois sec. Le niveau de sécheresse du bois joue un rôle capital car lorsque le bois est humide, la combustion coûte plus cher et il y a formation de bistre. Le bois fraîchement coupé contient entre 60 et 70% d'eau, ce qui le rend absolument impropre comme combustible. Il doit d'abord être entreposé et mis à sécher au vent sous un auvent pendant deux ans avant de pouvoir servir comme bois de chauffe.

ENTRETIEN

La cendre doit être enlevée à intervalles réguliers.

Le poêle ne doit être nettoyé que lorsqu'il est froid. Il doit être essuyé extérieurement avec un chiffon sec. L'intérieur du poêle doit être nettoyé une fois par an. Pour cela, il faut retirer les cendres et les restes éventuels de suie et de goudron de la chambre à combustion. L'inverseur de fumées doit être retiré car les saletés et la suie ont tendance à s'accumuler derrière. Les joints de la porte finissent par s'user avec le temps et ils doivent être vérifiés. Le poêle, le raccord des gaz de combustion et la cheminée doivent être examinés régulièrement par un technicien qualifié. Après une longue période sans utilisation, il faut vérifier que la cheminée est libre de toute obstruction avant d'allumer le poêle à nouveau.

Aux endroits exposés, le revêtement du poêle peut s'user à cause de la surchauffe. Cette usure, de même que les autres dommages dans le revêtement, peut être réparée en utilisant une peinture Senotherm spéciale en spray disponible chez tous les revendeurs de poêles.

La chambre à combustion est recouverte de plaques Skamol en vermiculite. Avec le temps, ces plaques s'usent et doivent être remplacées. Cela est également le cas de l'inverseur de fumées. Il peut arriver que l'une des plaques Skamol se fende après avoir été heurtée trop violemment par un morceau de bois. Cela n'a pas d'incidence sur la combustion (ce qui n'est pas le cas de l'inverseur de fumées). Lorsque les plaques Skamol sont si usées qu'elles ne sont plus entières, il est temps de les remplacer. C'est également le cas lorsque les plaques sont fendues à plusieurs endroits.

En cas de surchauffe du poêle, la trappe d'aération et la porte doivent être fermées.

EN CAS DE DYSFONCTIONNEMENT

Lorsque la vitre se recouvre de suie, cela signifie probablement que le bois est humide ou que le foyer ne reçoit pas suffisamment d'air secondaire.

Si le bois brûle trop vite, cela peut être dû au fait que la cheminée tire trop fortement ou qu'il y a une fuite dans la porte.

Lorsque le poêle ne chauffe pas suffisamment, il se peut que le bois de chauffe utilisé soit humide.

Les problèmes de fumée ou d'odeur peuvent être dus à un mauvais tirage de la cheminée. Vérifiez que le conduit de fumée et la cheminée ne sont pas obstrués, et vérifiez la hauteur du conduit de cheminée par rapport aux conditions extérieures. La présence de suie dans le conduit de cheminée peut s'expliquer par l'utilisation d'un bois humide, ou par un manque d'air secondaire lors de la combustion.

GARANTIE

Votre nouveau poêle est garanti cinq ans contre tout défaut de fabrication. **Votre facture** sert à documenter la date de l'achat. **La garantie ne couvre** pas les dégâts survenus suite à une erreur de manipulation, notamment la surchauffe, un raccord défectueux ou des dommages survenus pour des causes physiques externes.

La garantie ne couvre pas les dommages sur des pièces qui peuvent être changées, ni les frais de transport suite à des réparations sous garantie, ni le montage/démontage des réparations sous garantie.

Avertissement: il est interdit de procéder à des modifications non autorisées de ce système. En cas de réparation, utilisez uniquement des pièces détachées recommandées par Westfire ApS.

INSTALLATIEHANDLEIDING EN GEBRUIKSAANWIJZING WESTFIRE WF32

Hartelijk gefeliciteerd met uw nieuwe houtkachel van Westfire ApS. Om zoveel mogelijk plezier van uw nieuwe houtkachel te hebben en om problemen te voorkomen, verzoeken we u deze instructies te lezen. We wijzen u erop dat u zich bij de installatie van de warmtebron aan alle plaatselijke verordeningen moet houden, inclusief de verordeningen die naar nationale en Europese normen verwijzen. Als u meer informatie wilt hebben over het installeren en stoken met kachels of houthaarden, kunnen we u verwijzen naar de brochures "Bouwreglement" in het desbetreffende land waarin WF32 zijn goedgekeurd, en "Correct stoken", die beide worden uitgegeven door de Centrale Directie Bouwzaken en die verkrijgbaar zijn bij uw houtkacheldealer of schoorsteenveger.

PLAATSINGSHANDLEIDING /INSTALLEREN

Bij het installeren van uw houthaard dient u zich te houden aan een aantal wetten en bepalingen in het Bouwreglement. Deze bepalingen staan in het Bouwreglement. Volgens dit reglement moeten brandbare vloeren bij gesloten vuurplaatsen minstens 30 cm voor de stookopening en minstens 15 cm naar elke kant bedekt zijn. De onderlaag moet van onbrandbaar materiaal zijn, bijvoorbeeld een staalplaat, een glasplaat, tegels of een natuurstenenplaat.

De vloeren waarop de houtkachels geplaatst gaan worden, moeten voldoende draagvermogen hebben.

Afstanden tot brandbaar materiaal zoals aangegeven op het EN 13240-plaatje achter op de houthaard.

	Achtekant (cm)	Zijkant (cm)	Afstand tot meubilair voorkant (cm)
WF32	30 cm	20 cm	110 cm

Er zijn geen regels voor de afstand tot onbrandbare wanden, maar in verband met het reinigen adviseren we 10 cm achter de haard.

De verbranding vraagt om lucht en Achtekant (cm) en Zijkant (cm) moet verse lucht zijn naar de kamer waar de kachel staat. Het toevoer kanaal voor verse lucht moet op een plaats zitten waar het niet geblokkeerd kan worden. Dat kan zijn in de vorm van een ventiel (het ventiel moet open staan en over voldoende capaciteit beschikken als de haard brandt) of een verseluchtsysteem dat met de kachel is verbonden.

Alle houtkachels van Westfire zijn voorzien van een rookkeerplaat, die ervoor zorgt dat de weg die de rook aflegt lang genoeg is.

SCHOORSTEENAANSLUITING

Er moet altijd gebruik worden gemaakt van een schoorsteen met een diameter van minimaal 15 cm, overeenkomend met een opening van 175 cm². De schoorsteen moet zo hoog zijn dat er voldoende afvoer mogelijk is en de rook niet hinderlijk is voor de omgeving. De schoorsteen moet ook een gemakkelijk toegankelijk reinigingsluik hebben.

WF32 zijn goedgekeurd volgens de Europese norm (EN 13240).

Het nominale warmtevermogen is 7,0 kW.

WF32 heeft een keuringsgewicht van 135 kg.

Minimale rookafvoer: de kachel is gekeurd met een rookafvoer van 12 Pa. Max. rookafvoer 25 Pa.

De rookgasmassastroom is 7,7 g/sec.

De rookgastemperatuur is bemeaten op 317°.

WF32 hebben zowel een boven- als achteruitgang.

De schoorsteen kan worden voorzien van een regelklep in het rookkanaal van de haard, zodat de afvoer door de schoorsteen op dagen met hevige wind geregeld kan worden. De klep mag niet helemaal gesloten kunnen worden, maar moet een vrij oppervlak hebben van minstens 20 cm² van het totale openingsoppervlak van het

kanaal. Er kunnen ook andere vormen van afvoerbegrenzers worden toegepast, bijvoorbeeld door buiten de haard om lucht de schoorsteen binnen te laten.

WF32 kunnen worden aangesloten op schoorstenen waarop ook andere warmtebronnen zijn aangesloten. Gasgestookte warmtebronnen moeten altijd hun eigen schoorsteen hebben, waarop geen andere warmtebronnen mogen zijn aangesloten.

BEDIENINGSHANDLEIDING

Als u de houtkachel voor het eerst aansteekt, zal de hittebestendige verf harden, waardoor er nogal wat stank en rook ontstaat. Zorg daarom voor een goede ventilatie.

De eerste paar keer dat u de haard aansteekt, moet u ook de deur een klein eindje open laten en hem pas weer sluiten als de haard koud is. Daarmee wordt voorkomen dat de afdichtingsstrip aan de haard vastkleeft en loslaat.

Wanneer de hittebestendige verf gehard is, **moet de deur gesloten blijven**, behalve tijdens het aansteken, het bijvullen van brandstof en het verwijderen van restmaterialen, om te voorkomen dat er rookgas ontsnapt.

Voordat u de haard aansteekt, moet u het luchtsysteem openen door de luchtstang helemaal naar buiten te trekken en de luchtinlaat in de asla te openen.

Bij het aansteken van de kachel dient u de hendels voor primaire en secundaire luchttoevoer volledig open te zetten. Om de kachel aan te steken maakt u gebruik van aanmaakblokjes; gebruik nooit spiritus, benzine of andere brandbare vloeistoffen.

Plaats enkele kleine stukken hout (aanmaakhoutjes) in de kachel boven op de aanmaakblokjes.

Als het vuur goed brandt kunt u wier stukken goed gedroogd hout toevoegen van ongeveer 22 cm. met een totaalgewicht van circa 2,1 kg op.

Na zo'n vijf minuten sluit u de primaire luchttoevoer en de secundaire blijft open.

Voor afgifte van de nominale warmte zult u de kachel eens per uur moeten vullen.

Als u minder warmte en/of langzamere verbranding wenst, vult u de kachel minder vaak of met kleinere hoeveelheden.

U kunt dit ook regelen door de luchttoevoer tot een minimum te sluiten.

De Westfire UNIQ32 is ontworpen voor intermitterende verbranding (regelmatig met hout vullen, de kachel is niet ontworpen voor gebruik voor 24 uur.

WF32 kachels zijn voorzien van een regelventiel voor secundaire lucht, waarmee voor zuurstof voor de verbranding kan worden gezorgd.

Bij het stoken van de houtkachels zullen alle oppervlakken warm worden, en u moet de benodigde **voorzichtigheid** in acht nemen. Bij de bediening van de klep en de handgreep dient u handschoenen te gebruiken.

In geval van schoorsteenbrand: sluit de luchtklep en de deur, bel daarna 112 of de plaatselijke brandweer.

BASISINSTELLING VAN DE KLEPPEN TIJDENS DE WERKING:

	Secundaire lucht
WF32	100% open

U moet zelf ervaring opdoen met de instelling van secundaire lucht, omdat bijvoorbeeld de kwaliteit en de hoogte van de schoorsteen, de brandstofkwaliteit en de weersomstandigheden een grote rol spelen, maar u kunt zien of de verbranding goed verloopt. Als uw kachel aan de binnenkant een harde, glanzende roetlaag krijgt, is dit een teken van een onvolledige verbranding. In dat geval moet er meer secundaire lucht worden toegevoegd.

Het is belangrijk om vóór het stoken de afvoersituatie te controleren. U kunt dit bijvoorbeeld doen door een stuk krantenpapier in elkaar te frommelen, dit in de verbrandingskamer te leggen en aan te steken. Als de rook mooi door de schoorsteen naar buiten gaat, is de afvoersituatie in orde.

BRANDSTOF

Gebruik nooit giftig hout zoals spaanplaat, geverfd of geïmpregneerd hout. Gebruik altijd droog hout. De mate van droogte van het hout speelt een buitengewoon grote rol, aangezien te nat hout de stookkosten verhoogt en er ook roetvorming kan ontstaan. Pas gehakt hout bevat 60-70% water, waardoor dit volkomen ongeschikt is om mee te stoken. U dient ervan uit te gaan dat pas gehakt hout twee jaar lang onder een halfopen dak moet worden opgeslagen om door de wind te worden gedroogd, voordat het voor stoken geschikt is.

ONDERHOUD

De as moet regelmatig worden verwijderd.

U mag de kachel alleen schoonmaken als hij koud is. Maak de buitenkant van de kachel schoon met een droge doek. Eén keer per jaar moet de binnenkant van de kachel worden gereinigd door as en eventueel roet en teerresten uit de verbrandingskamer te verwijderen. U dient de rookkeerplaat te verwijderen, omdat achter op de plaat vuil en roet zal ontstaan. De pakkingen in de deur zullen na langdurig gebruik slijten en moeten worden gecontroleerd.

U dient de haard, het rookgasverbindingstuk en de schoorsteen regelmatig na te laten kijken door een deskundige. Als u de kachel gedurende langere tijd niet gebruikt, **moet de schoorsteen** op blokkades worden gecontroleerd voordat u de kachel weer aan kunt steken.

Op kritieke plaatsen kan de lak slijten als gevolg van oververhitting. Net als andere lakschade kunt u dit herstellen met een speciale Senothermlak in een spuitbus, die in alle kachelzaken te koop is.

De verbrandingskamer is voorzien van skamolplaten. Deze platen zullen na verloop van tijd slijten en moeten dan vervangen worden. Hetzelfde geldt voor de rookkeerplaat. Als u een stuk hout te hard in de kachel gooit, kan dit tot gevolg hebben dat een skamolplaat scheurt. Voor de verbranding maakt dit niets uit (geldt niet voor de rookkeerplaat). Pas wanneer de skamolplaten zo versleten zijn dat ze niet meer heel zijn, moet u deze vervangen. Dit moet ook als er meerdere scheuren in de skamolplaten zitten.

Bij oververhitting van de houtkachel moeten de luchtklep en de deur gesloten zijn.

STORINGEN

Als het glas vol roet komt te zitten, is dit hoogstwaarschijnlijk het gevolg van nat hout, of het vuur krijgt te weinig secundaire lucht.

Als het hout te snel brandt, kan dit komen doordat de schoorsteen te hard trekt of doordat de deur niet goed genoeg sluit.

Als de kachel te weinig warmte geeft, kan stoken met nat hout de oorzaak zijn.

Rook of stankoverlast kan worden veroorzaakt doordat de schoorsteen niet goed genoeg trekt. Controleer of het rookkanaal/de schoorsteen verstopt is en controleer ook de hoogte van de schoorsteen ten opzichte van de omgeving.

Roetvorming in de schoorsteen kan komen door het gebruik van nat hout of doordat er te weinig secundaire lucht bij de verbranding komt.

GARANTIE

Op uw nieuwe kachel wordt een garantie van 5 jaar op fabricagefouten verleend. **Uw aankoopfactuur** geldt als documentatie voor de aankoopdatum. **De garantie is niet van toepassing op schade** als gevolg van een verkeerde bediening, bijvoorbeeld oververhitting, een verkeerde aansluiting of schade die is ontstaan als gevolg van invloed van buitenaf van fysieke aard.

De garantie dekt geen schade aan vervangbare onderdelen, transportkosten in verband met garantiereparaties of montage/demontage bij garantiereparaties.

De garantie vervalt bij onbevoegde veranderingen aan de warmtebron.

Gebruik bij reparatie uitsluitend reserveonderdelen die door Westfire ApS worden aanbevolen.



DANAK

TEST Reg.nr. 300



TEKNOLOGISK
INSTITUT

Teknologiparken
Kongsvang Allé 29
DK-8000 Aarhus C
Phone +45 72 20 10 00
Fax +45 72 20 10 19
Info@teknologisk.dk

TEKNOLOGISK INSTITUT

Akkrediteret prøvningsorgan, DANAK-akkreditering nr. 300

PRØVNINGSSATTEST

Uddrag af rapport nr. 300-ELAB-1231-EN og 300-ELAB-1231-NS

Emne: Brændeovn, Westfire, Type **WF 32 og WF 32 Indsats**

Rekverent: Westfire ApS, Tømrervej 3, 8600 Varde (DK)

Procedure:

X	Prøvning efter DS/EN13240/A2:2004
X	Prøvning efter NS3058-1, NS 3058-2 og NS3059 (partikelmåling)
	Støvmåling efter DIN plus Zertifizierungsprogramm

PRØVNINGSRISULTATER

Prøvning ved nominal ydelse iht. EN 13240 afsnit A4.7 er foretaget med brænde, og følgende resultater blev opnået:

Nominal ydelse: 5,9 kW

CO-emission henført til 13% O₂: 0,21 %

Virkningsgrad: 82 %

Røggastemperatur: 243°C

Sikkerhedsprøvning er foretaget iht. EN 13240 afsnit A4.9.2.2. Ved følgende afstande til brændbart materiale er temperaturen mindre end 65°C over rumtemperaturen:

Afstand til sidevæg: 200 mm (Til ramme)* **Afstand til bagvæg:** 300 mm*

* Indsatsen skal altid indbygges i forbindelse med ubrændbart materiale

Partikelmåling iht. NS 3058 og/eller støvmåling iht. metode DIN plus:

Partikelemission efter NS 3058: 7,57 g/kg (tørstof) middelværdi (maks. 10)

Partikelemission efter NS 3058: 15,11 g/kg (tørstof) maksimalt (maks. 20)

Støvemission efter metode DIN plus: - mg/Nm³ ved 13% O₂ (maks. 75)

Bemærk venligst, at de oplyste værdier er et uddrag af prøvningsrapporten. For yderligere oplysninger henvises til prøvningsrapporten, se nummer ovenfor.

Teknologisk Institut er noticeret prøvningsorgan med ID-nr. 1235.

Århus, den 8. april 2008


Max Bjerrum
Teknikumingeniør

Skorstensfejerpåtegning

På baggrund af ovennævnte partikelemission attesteres det hermed, at fyringsanlægget opfylder emissionskravene i bilag 1 til Bekendtgørelse nr. 1432 af 11/12/2007 vedr. regulering af luftforurening fra brændeovne og brændekedler samt visse andre faste anlæg til energiproduktion.



TEKNOLOGISK INSTITUT

Akkrediteret prøvningsorgan, DANAK-akkreditering nr. 300
Notificeret prøvningsorgan med ID-nr. 1235

Prøvningsattest II

Uddrag af rapport nr. 300-ELAB-2217-EN og 300-ELAB-1231-EN

Emne: Westfire 32 sokkel og Westfire 32 indsats

Rekvirent: Westfire ApS

Tømrervej 3, DK-6800 Varde

CVR nr.: 25807502 P-nr.: 1004754313

Procedure:	<input checked="" type="checkbox"/> Prøvning efter DS/EN13240/A2:2004
	<input type="checkbox"/> Prøvning efter NS3058-1 & -2 (partikelmåling)
	<input checked="" type="checkbox"/> Emissionsmåling efter CEN/TS 15883 (støv og OGC)

Prøvningsresultater

Akkrediteret prøvning af brændeovn iht. EN 13240 er foretaget med brænde der påfyres manuelt, og følgende resultater blev opnået:

Nominel ydelse:	7,0 kW
CO-emission:	0,09 % - henført til 13 % O ₂
Virkningsgrad:	75 %
Røggastemperatur:	317 °C
Afstand til bagvæg:	- se vejledning
Afstand til sidevæg:	- se vejledning

Emissioner iht. NS 3058 og/eller CEN/TS 15883:

Partikler efter NS 3058:	- g/kg (tørstof) middelværdi (krav 2015:5 / 2017:4)
Partikler efter NS 3058:	- g/kg (tørstof) maksimalt (krav 2015:10 / 2017:8)
OGC efter CEN/TS 15883:	103 mgC/Nm ³ ved 13% O ₂ (krav 2015:150 / 2017:120)
Støv efter CEN/TS 15883:	27 mg/Nm ³ ved 13% O ₂ (krav 2015:40 / 2017:30)

Bemærk venligst, at de oplyste værdier er et uddrag af prøvningsrapporten.
For yderligere oplysninger henvises til prøvningsrapporten, se nummer ovenfor.

Aarhus, den 29/2-2016 Kim Sig Andersen Konsulent	Skorstensfejerpåtegning
--	-------------------------

På baggrund af ovennævnte emissioner attesteres det hermed, at fyringsanlægget opfylder emissionskravene i bilag 1 til Bekendtgørelse nr. 1461 af 07/12-2015 om regulering af luftforurening fra fyringsanlæg til fast brændsel under 1 MW, for så vidt:

Krav fra 2015 til januar 2017 opfyldt:	<input checked="" type="checkbox"/>	Krav efter januar 2017 opfyldt:	<input checked="" type="checkbox"/>
--	-------------------------------------	---------------------------------	-------------------------------------

Westfire 2217 WF32.docx
CN=Kim Sig Andersen, O=Teknologisk Institut // CVR:56976116, C=DK
29-02-2016 09:06:30

Dette PDF dokument er kun gyldigt, hvis det er digitalt signeret med OCES digitalsignaturen for Kim Sig Andersen, Teknologisk Institut.
This PDF document is only valid if digitally signed with the OCES digital signature for Kim Sig Andersen, Danish Technological Institute.

