



wanders
fires & stoves

Larix



Handleiding en installatievoorschriften	2
Users guide and installations manual	18
Mode d'emploi et instructions d'installation	34
Bedienungsanleitung und Montagevorschriften	50



062019_V.1.2
INK.00.7944

Geachte klant,

Van harte gefeliciteerd met uw aanschaf van uw nieuwe gashaard van WANDERS. Een comfortabele warmtebron waar u jarenlang plezier van zult hebben.

Uw gaskachel kent een zogenaamd gesloten systeem met een dubbelwandig rookkanaal. Uw gashaard kan daardoor zelfs worden opgesteld in ruimtes zonder ventilatie of met mechanische ventilatie.

Bij de ontwikkeling van deze haard hebben we gelet op gebruiksgemak, veiligheid en vormgeving. Uw haard is ontwikkeld en geproduceerd in onze eigen fabriek in Netterden en voor een belangrijk deel handgemaakt. Voor de constructie zijn alleen de beste materialen gebruikt die voldoen aan internationaal geldende normen. Zo heeft u de garantie van een lange levensduur voor deze gashaard.

In het eerste deel van deze handleiding geven we u tips en aanwijzingen voor een juist en veilig gebruik van uw gashaard. In deel twee staan de installatievoorschriften en de technische specificaties. Deze zijn vooral van belang voor de installateur.

Het is raadzaam om voor de ingebruikname van uw gashaard deze handleiding zorgvuldig te lezen en vervolgens goed te bewaren. Uw installateur kan deze handleiding nodig hebben voor het jaarlijkse onderhoud van uw gaskachel.

Wij wensen u veel warmte met uw aanschaf.

Het Team van WANDERS



- Het toestel mag niet gebruikt worden zonder glas.
- Het is niet toegestaan om brandbare stoffen op de keramische houtstammenset te leggen.
- Er mogen geen licht ontvlambare materialen, zoals nylon kleding of brandbare vloeistoffen in de nabijheid van het toestel gebracht worden.
- Dit toestel is niet bedoeld voor gebruik door personen (incl. kinderen) met beperkte lichamelijke of geestelijke vermogens of personen die niet op de hoogte zijn van de werking van een gastoestel. Zorg ten allen tijden dat deze personen zich uitsluitend onder toezicht in de nabijheid van het toestel begeven.
- Gebruik een haardscherm tegen verbranding ter bescherming van de hierboven vermelde kinderen en personen.
- Het toestel is volledig beveiligd door middel van een thermo-elektrische waakvlambeveiliging ter voorkoming van het onvoorzien uitstromen van gas uit de hoofdbrander.
- Het toestel dient geplaatst en aangesloten te worden als een 'gesloten' toestel door een erkend installateur volgens dit installatievoorschrift, de nationale en de plaatselijk geldende voorschriften.

Inhoudsopgave

Algemeen	4
Locatie bediening en ontvanger	4
Batterijen (standaard)	4
<i>Vervangen van de batterijen van de afstandsbediening</i>	4
<i>Vervangen van de batterijen van de ontvanger</i>	4
<i>Optionele adapter</i>	4
Instellen van de afstandsbediening	4
<i>Tijd instellen</i>	5
<i>Omschakelen van °C/24u naar °F/12u</i>	5
<i>Mogelijke instellingen</i>	5
<i>Instellen van de temperatuur</i>	5
<i>Instellen van de timer functie</i>	5
Bediening (standaard afstandsbediening)	5
<i>Aansteken van het vuur</i>	5
<i>Mogelijke foutmeldingen</i>	5
<i>Instellen van de vlamhoogte</i>	6
<i>Uitschakelen van het toestel</i>	6
<i>Gas besparend systeem</i>	6
<i>Storing</i>	6
Bediening (afstandsbediening met EcoWave)	6
Bediening (optionele Wanders Eco Wave app)	6
Bediening (handbediening)	7
Eerste keer stoken	7
Onderhoud	8
<i>Klein onderhoud</i>	8
<i>Jaarlijks onderhoud</i>	8
Veiligheid	8
Mogelijke foutmeldingen	9
Garantie	9
Installatievoorschriften	9
<i>Plaatsing</i>	10
<i>Isolatie</i>	10
Gasaansluiting	10
Plaatsen van het concentrische kanaalsysteem	10
<i>Beugelen van het kanaal</i>	10
<i>Voorschriften voor het plaatsen van de uitmonding</i>	10
Opstellingsmogelijkheden kanaalsysteem	11
<i>Geveldoorvoer (type C11)</i>	11
<i>Dakdoorvoer (type C31)</i>	11
<i>Eerst het pijpsysteem aanbrengen, dan het toestel plaatsen</i>	13
Openen (en sluiten) van de kachel	13
Het plaatsen van de haard (hangend)	13
Het plaatsen van de haard (staand)	14
Montage stuw	14
Houtset plaatsen	15
<i>Overzicht houtblokken en decoratie</i>	15
<i>Layout houtset</i>	15
Reparaties	17
<i>Glas vervangen</i>	17

Algemeen

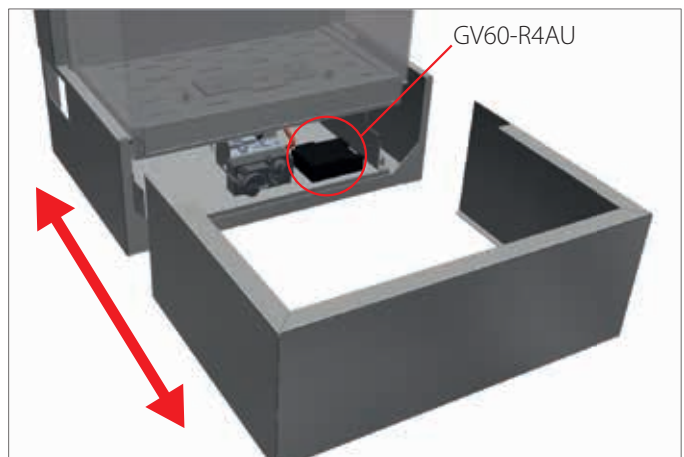
Over het algemeen zorgt de dealer waar u uw gashaard heeft aangeschaft, ook voor de installatie ervan en de aansluiting op het gasnet. Is dat niet het geval, verzeker u er dan van dat de installatie wordt uitgevoerd door een erkende installateur. Aansluiten van gasinstallaties door onbevoegden is verboden. Wij kunnen u in dat geval geen garantie geven op de juiste werking van de gaskachel.

Locatie bediening en ontvanger

Om bij de bedieningselementen en de ontvanger te komen dient u volgende stappen te volgen;

- pak de het onderste frame aan de zijkant vast,
- trek het frame voorzichtig naar u toe.

Hier vindt u het gasregelblok (type Mertik GV60-M1 C5D3KL) en de ontvanger (type Mertik GV60-R4AU).



Batterijen (standaard)

De batterijen van de afstandsbediening en ontvanger hebben een levensduur van ongeveer één jaar. Gebruik van alkaline batterijen wordt aanbevolen. Vervangen is noodzakelijk wanneer bij de afstandsbediening de LED flauwer begint te branden en het woord "**BATT**" in het display verschijnt. Bij de ontvanger zult u middels geluidstone erop gewezen worden dat de batterijen vervangen dienen te worden. U hoort, tijdens het ontsteken, gedurende 0,8 seconden een toon gevolgd door 0,2 seconden rust.

Vervangen van de batterijen van de afstandsbediening

Open het klepje aan de achterzijde van de afstandsbediening (type Mertik G6R-H4TV4). Haal voorzichtig de 9V-blokbatteerij eruit en maak deze los van de contacthouder. Voorkom het trekken aan de kabel. Verbind de nieuwe batterij en plaats het geheel terug. Sluit het klepje.

Vervangen van de batterijen van de ontvanger

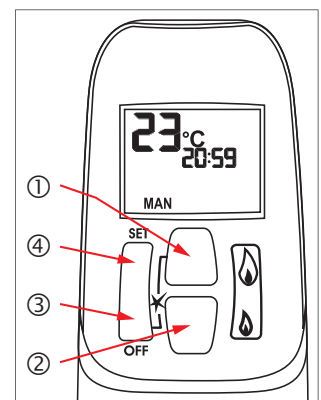
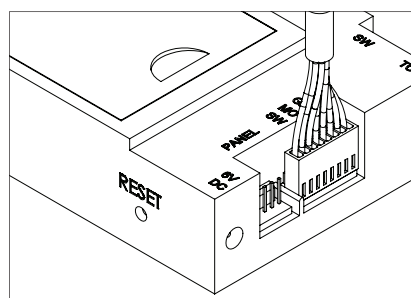
Trek voorzichtig de gehele ontvanger (type Mertik GV60-R4AU) onder uit de kachel. Schuif het klepje open en plaats 4 nieuwe 1,5V-batterijen (type LR6 of AA). Let op dat u de batterijen op de juiste wijze in de ontvanger plaatst. Leg vervolgens de ontvanger weer in de kachel.

Optionele adapter

Optioneel kunt u op de ontvanger een adapter aansluiten (art.nr. INK.3270). Daarbij komen de batterijen te vervallen en moeten deze uit de ontvanger verwijderd worden. Bij een eventuele stroomstoring kunt u de haard alsnog gebruiken door de batterijen te plaatsen.

Instellen van de afstandsbediening

Als de batterijen geplaatst zijn moet de elektronische code ingesteld worden (alleen bij eerste ingebruikname) druk de **RESET** knop op de ontvanger net zo lang in tot u 2 signalen hoort. Na de tweede, langere pieptoon, moet u binnen 20 sec de kleine vlam knop (2) drukken tot u een lang signaal (2 pieptonen) hoort ter bevestiging dat de code is ingesteld.



Tijd instellen

- Door het gelijktijdig indrukken van de grote vlam knop (1) en de kleine vlam knop (2) zal het display gaan knipperen u bent nu in de set mode.
- In de set mode kunt u de grote vlam knop (1) indrukken om de uren in te stellen en de kleine vlam knop (2) om de minuten in te stellen.
- Wacht of druk de **OFF** (3) knop om terug te keren naar hand bediening.

Omschakelen van °C/24u naar °F/12u

- Druk de **OFF** (3) knop en de kleine vlam knop (2) gelijk-tijdig (2 sec) in om van °F (en 12 uurs klok) om te schakelen naar °C (en 24 uurs klok) en omgekeerd.

Mogelijke instellingen

- Door het indrukken van de **SET** (4) knop kunt u snel omschakelen tussen **MAN > dag temperatuur > verlichting > ventilator > nacht temperatuur > timer > MAN**.
- **MAN** in deze setting kunt u doormiddel van de knoppen grote vlam (1) of kleine vlam (2) handmatig de vlam hoger of lager instellen
- **Dag temperatuur** (*) in deze setting kunt u de gewenste temperatuur overdag instellen de afstandsbediening fungeert dan als thermostaat.
- **Verlichting** en **ventilator** zijn standaard niet in gebruik. Uw installateur kan deze eventueel wel gebruiken. Hiervoor moet echter een optionele functie-box (type Mertik G6R-BEAV2) worden aangesloten (art.nr. INK.3255).
- **Nacht temperatuur** (D) in deze setting kunt u de gewenste nacht temperatuur instellen.
- **TIMER** in de timer setting kunt u 2 inschakel- en 2 uitschakeltijden instellen per 24 uur. Als de nacht instelling op - - - staat zal de kachel op waakvlam gaan branden.

Instellen van de temperatuur

- Selecteer de dag temperatuur of nacht temperatuur door de **SET** knop (4) kort in te drukken.
- Druk nu de **SET** knop (4) langer in tot het display knippert.
- Stel de temperatuur in met de knoppen (1) of (2) (5°C is de minimum dag temperatuur).
- Wacht of druk de **OFF** knop (3) om naar thermostaat gestuurde controle te gaan.
- Om de batterijen te sparen adviseren wij om de temperatuur voor de nacht terug te regelen tot u het - - - symbool in de display ziet.

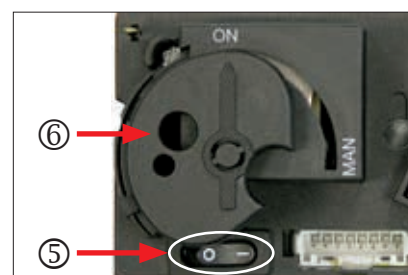
Instellen van de timer functie

- Selecteer de timer functie door de **SET** knop (4) enkele malen kort in te drukken.
- Druk de **SET** knop (4) nu langer in totdat P1 (*) knippert.
- Stel de uren in met toets (1), de minuten met knop (2).
- Druk de **SET** knop (4) kort in voor de volgende tijd.
- Als alle 4 tijden ingesteld zijn drukt u op de **OFF** knop (3) om het instellen te beëindigen.

Bediening (standaard afstandsbediening)

Aansteken van het vuur

- Open de gas afsluitkraan die in de gasleiding naar het toestel is gemonteerd.
- Druk de "**O I**" schakelaar (5), op het gasregelblok, in de "**I**" positie.
- Draai de bedieningsknop (6), op het gasregelblok, in de **ON** positie.
- Druk op de handzender de knoppen (3) en (1) gelijktijdig in. Een kort geluidssignaal zal de start bevestigen. Daarna zullen korte geluidssignaaljes (0,2 sec. toon, 1Hz.) volgen totdat de waakvlam en hoofdbrander worden ontstoken. Nadat de hoofdbrander is ontstoken gaat de vlamhoogte automatisch naar de maximale stand.



Mogelijke foutmeldingen

- Lange signalen (0,8 sec. toon, 0,2 sec. rust) tijdens de ontsteking > batterijen van de ontvanger zijn bijna leeg. (Nadat dit signaal optreedt kan men nog ongeveer 10x het toestel inschakelen.)
- 5 Seconden continu signaal > foutmelding. Bijvoorbeeld; één van de kabels is niet verbonden, de "**O I**" schakelaar staat niet

in de "I" positie.

- 5x Kort signaal (0,2 sec. toon, 0,2 sec. rust) > ontsteking van waakvlam en hoofdbrander is niet gelukt. Mogelijke oorzaak lucht in de waakvlamleiding.



Belangrijk: Gaat de waakvlam uit, dan dient U minimaal 5 MINUTEN te wachten voordat men de bovenstaande handelingen herhaalt.

Instellen van de vlamhoogte

- Na ontsteking van de brander gaat de vlamhoogte automatisch naar de maximale stand.
- Druk continu op knop (2) om het vlambeeld te verlagen en om de brander uit te schakelen (doven van het vuur: "**STANDBY**"). Kort op toets (2) drukken verlaagt het vlambeeld geleidelijk.
- Druk op toets (1) om het vlambeeld te verhogen. Kort op toets (1) drukken verhoogt het vlambeeld geleidelijk.
- Druk knop (4) en knop (2) gelijktijdig in om de achterste brander uit te schakelen.
- Druk knop (4) en knop (1) gelijktijdig in om de achterste brander weer in te schakelen.
- Het is niet mogelijk om alleen de achterste brander te laten branden.

Uitschakelen van het toestel

- Druk op toets (2) om het vlambeeld te verlagen en om de brander uit te schakelen.
- Druk daarna op de "**OFF**" knop (3) om het gehele toestel, inclusief de waakvlam, uit te schakelen.
- Wordt het toestel langere tijd niet gebruikt, dan is het aan te bevelen om de gas afsluitkraan in de toevoerleiding dicht te draaien.



Belangrijk: Wanneer door welke oorzaak dan ook de waakvlam dooft, 5 MINUTEN wachten alvorens de waakvlam opnieuw aan te steken.

Gas besparend systeem

De elektronica van uw haard is geprogrammeerd om gas te besparen als de haard niet gebruikt wordt. Indien de ontvanger 3 uur geen signaal ontvangt van de afstandsbediening zal deze terugschakelen naar de waakvlam. Is er na 5 dagen nog steeds geen signaal ontvangen zal de haard zich volledig uitschakelen. U kunt dit voorkomen door de timer functie te programmeren waarmee regelmatig een signaal verstuurd wordt.

Storing

Als blijkt dat de signalen van de afstandsbediening niet goed bij de kachel (ontvanger) aankomen, kan dit veroorzaakt worden door:

- Lege batterijen: batterijen vervangen.
- Een elektronisch probleem: oplossen door een 'harde reset' uit te voeren. Hiervoor dient men de stroom van de ontvanger af te halen (batterijen verwijderen of adapter afkoppelen). Vervolgens de "**RESET**" knop op de ontvanger 8 seconden in drukken. Stroom weer op de ontvanger zetten en de kachel herstarten.
- Indien het toestel zich regelmatig uitschakelt dient u contact met uw installateur op te nemen.

Bediening (afstandsbediening met EcoWave)

Voor de volledige uitleg van de bediening middels de SYMAX afstandsbediening verwijzen wij naar de separaat bijgeleverde handleiding.

Bediening (optionele Wanders Eco Wave app)

Om de haard te bedienen met de Wanders Eco Wave app is het mogelijk de optionele WiFi module bij te bestellen.

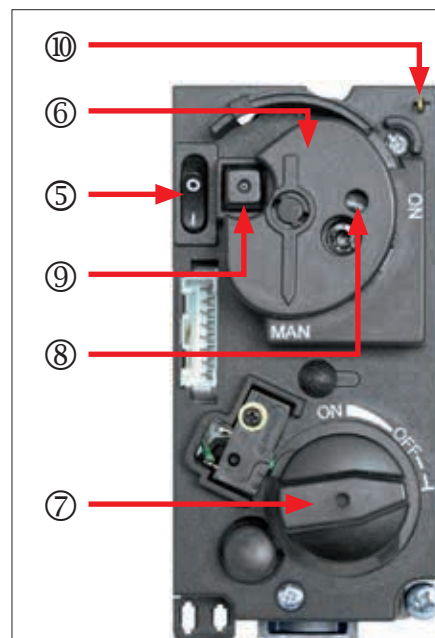
De app is gratis te downloaden in de Apple App Store en/of de Google Play Store. Overigens kan de app alleen gebruikt worden i.c.m. de SYMAX EcoWave afstandsbediening.

Bediening (handbediening)

Als de batterijen leeg zijn of in geval dat de ontvanger defect is kan men de kachel ook met de hand bedienen. Hiervoor moet eerst de ontsteek (piëzo) kabel van de ontvanger worden ontkoppelt en die voorzichtig op de piëzo aansluiting (10) van het gasregelblok worden geschoven.

Aansteken en uitschakelen van het vuur

1. Open de gas afsluitkraan die in de gasleiding naar het toestel is gemonteerd.
2. Druk de "O I" schakelaar (5), op het gasregelblok, in de "I" positie.
3. Draai de motorknop (7), op het gasregelblok, geheel rechtsom. De knop maakt hierbij een tikkend geluid.
4. Draai de bedieningsknop (6), op het gasregelblok, in de **MAN** positie in de bedieningsknop wordt nu een opening zichtbaar (8).
5. Druk bijvoorbeeld met een pen in de opening het metalen pennetje in. Er stroomt nu gas naar de waakvlam.
6. Terwijl men het metalen pennetje ingedrukt houdt, dient men enkele malen de (vierkante) ontsteekknop (9) (naast de "O I" schakelaar) in te drukken om de waakvlam te ontsteken. Door het glasraam kan men zien of de waakvlam brandt.
7. Als de waakvlam brandt, het metalen pennetje nog 10 seconden ingedrukt houden en daarna loslaten. **Gaat de waakvlam uit dan dient u minimaal 5 minuten te wachten voordat u de bovenstaande stappen herhaalt.**
8. Draai de bedieningsknop (6) naar de "ON" positie.
9. Door de motorknop (7) linksom te draaien kan men de brander ontsteken en kan men de juiste vlamhoogte kiezen.
10. Om het vuur te doven de motorknop (7) geheel rechtsom draaien, de waakvlam blijft branden
11. Om ook de waakvlam te doven moet u de "O I" schakelaar ⑤ op "O" zetten.
12. Gaskraan sluiten.



Eerste keer stoken

Wanneer u uw gaskachel voor de eerste keer gebruikt, moet de haard 'instoken'. Het toestel is voorzien van een hittebestendige laklaag die nog moet inbranden in de kachel. Dat kan een vervelende geur met zich meebrengen, maar is verder onschadelijk. We raden u aan de kachel circa drie uur te stoken op de hoogste stand waarbij u de ruimte goed ventileert.



Verkleuren van wanden, plafonds en roosters

Na het stoken van de haard kunnen wanden, plafonds en roosters verkleuren. Dit komt doordat stofdeeltjes verbranden in de convectiemantel. Dit is een natuurlijk proces waar WANDERS niet verantwoordelijk voor is. Om verkleuring te minimaliseren verwijzen wij naar het advies dat gegeven wordt in de sfeerhaardenbranche. Uw installateur kan u hierover informeren.

Tijdens het instoken kan er aanslag komen op het keramische glas van de kacheldeur. Deze aanslag verwijdert u als het glas koud is eenvoudig met een licht vochtige doek. Eventueel gebruikt u speciaal schoonmaakmiddel voor keramische kookplaten. Op pagina 13 wordt beschreven hoe u het glas verwijdert.



Let op vingerafdrukken

Pas op dat u het gereinigde glas niet meer met de vingers aanraakt wanneer u de kacheldeur sluit. Vingerafdrukken branden in het glas.



Let erop dat er geen houtblokken voor de waakvlam liggen. Het gas moet vrijelijk naar de hoofdbrander kunnen stromen. De hoofdbrander bevindt zich onder de houtset. Voor een juiste opstelling van de keramische houtset, zie pag 15 en verder.



Het is raadzaam in het stookseizoen de waakvlam te laten branden. Dat voorkomt eventuele condensvorming en mogelijk kalksporen aan de binnenzijde van de deur.



Nieuwbouwwoning of recente renovatie?

Wacht zes weken met stoken in een nieuwbouwwoning die recent is opgeleverd, of een ruimte die onlangs sterk is gerenoveerd. In muren en plafonds zitten dan nog gassen, weekmakers en vocht afkomstig van stuc- en schilderwerk. Door de warme luchtstromen, kunnen de vele stofdeeltjes in de ruimte verkleuren en vastplakken aan wanden en plafonds. Ook het vocht in de muren en plafonds wordt warm, wat gele vlekken kan veroorzaken.

Onderhoud

Klein onderhoud

Voorkom te veel stof en deeltjes van tabaksrook, kaarsen en olielampen in de lucht van uw woning. Verhitting van deze deeltjes, via het convectie systeem kan leiden tot verkleuring van wanden en plafond. Daarom dient men het vertrek waar het toestel staat altijd voldoende te ventileren. Verwijder regelmatig de eventuele aanslag achter de deur met een stofzuiger. Indien men op het toestel morst dient het onmiddellijk uitgezet te worden. Pas als het toestel is afgekoeld kan men het reinigen.



Gebruik geen agressieve schoonmaak- en schuurmiddelen en geen kachelpoets.

Jaarlijks onderhoud

Uw gashaard moet minimaal één keer per jaar worden gecontroleerd en onderhouden door een erkend installateur. De volgende onderdelen worden dan nagekeken:

- De dichtheid van de gas- en rookgasafvoer en de verbrandingsluchttoevoer.
- De juiste werking van het gasregelblok, het thermokoppelcircuit (beveiliging tegen onverwachte gasuitstroom) en het ontsteken van de hoofdbrander.
- Het volledige kanalsysteem, inclusief de gevel- of dakdoorvoer en de uitmonding net daarbuiten.
- Eventuele slijtage van afdichtingen van deuren en glasramen.
- Schoongemaakt worden: de hoofdbrander, de waakvlam, de rookgasafvoer en de toevoer van de verbrandingslucht. Stof in de kachel kan met een stofzuiger schoongemaakt worden.

Veiligheid

Een warmtebron van WANDERS, is meer dan alleen de haard in uw kamer. Ook het rookkanaal en de dak- en/of geveldoorvoer maken deel uit van het verwarmingssysteem. Alleen als uw gashaard is geïnstalleerd met het concentrische rookkanaal van WANDERS, kunnen wij u garanderen dat de kachel veilig brandt.

Elke gashaard van WANDERS is voorzien van een thermokoppelbeveiliging. Dit voorkomt dat gas vrij uitstroomt als de waakvlam is uitgevallen.

Een aantal aanbevelingen voor een veilig gebruik van uw gaskachel:

- Stook uw gashaard alleen als hij goed gesloten is. Als het glas is gebroken, mag u de kachel niet gebruiken.
- Voorkom dat kleine kinderen of hulpbehoevenden in de buurt van een brandende kachel komen en laat ze niet alleen als de haard brandt. Gebruik eventueel een haardscherm.
- Laat kinderen nooit spelen met de afstandsbediening.
- Giet of leg geen brandbare vloeistoffen en materialen op de houtset. Dit kan de kachel onherstelbaar beschadigen.
- Plaats geen brandbare materialen, bijvoorbeeld gordijnen, vlakbij de haard. Houd minimaal een afstand van 1,5 meter aan.
- De gashaard mag alleen gerepareerd worden met originele onderdelen en door een erkend installateur.
- Mocht om welke reden dan ook de waakvlam uitvallen, wacht dan vijf minuten voordat u de kachel weer ontsteekt.

Mogelijke foutmeldingen

Mocht uw gashaard niet naar wens functioneren, neem dan contact op met de verkoper van uw gaskachel of een erkend installateur. Mocht de waakvlam niet aanslaan, dan kunt u zelf actie ondernemen.

- Controleer of de gastoevoer open staat. Mocht u deze niet kunnen vinden, neem dan contact op met uw installateur.
- Mogelijke oorzaak is lucht in de waakvlamleiding. Wacht vijf minuten en ontsteek de kachel opnieuw. Lukt dit opnieuw niet, schakel dan een erkend installateur in.
- Als de batterijen van de ontvanger bijna leeg zijn zullen er 3 acoustische signalen te horen zijn. Verwissel dan de batterijen in de ontvanger.
- Indien u een lange pieptoon hoort staat de O/I knop op het gasblok in de O positie. Zet deze dan op I.
- Een tweede mogelijkheid bij de lange pieptoon kan een verbindingfout zijn tussen de ontvanger en de afstandsbediening. Regel de afstandsbediening opnieuw in zoals beschreven op pagina 4.

Garantie

Op uw gaskachel biedt WANDERS Metaalproducten B.V. te Netterden een garantie van 1 jaar na aankoopdatum, mits de haard op de juiste wijze is geïnstalleerd en wordt gebruikt volgens de aanwijzingen in deze handleiding. Onder de garantie vallen alle gebreken die te herleiden zijn tot materiaal- en constructiefouten. In die gevallen ontvangt u gratis nieuwe onderdelen. Arbeidsloon en andere kosten vallen niet onder de garantie. Defecte onderdelen kunt u franco toezenden aan WANDERS Metaalproducten B.V., Amtweg 4, 7077 AL, Netterden.

Buiten de garantie vallen: glas, storingsen ontstaan door: onoordeelkundig gebruik; niet juiste naleving van de installatie- en bedieningsvoorschriften; installatie door een niet-erkend installateur; verwaarlozing van het toestel en het ombouwen van de haard naar een andere gassoort.

Wanders is niet verantwoordelijk voor eventuele scheuren in sierpleisterwerk en verkleuringen van wanden, plafonds en/of roosters na het stoken van de haard. Verkleuringen kunnen ontstaan doordat stofdeeltjes verbranden in de convectiemantel. Om de kans op scheuren in sierpleisterwerk en eventuele verkleuringen te minimaliseren verwijzen wij naar het advies dat gegeven wordt in de sfeerhardensbranche. Uw installateur kan u hierover informeren.

Klachten worden in behandeling genomen nadat de verkoopfirma, installateur of het gasbedrijf een klacht heeft ingediend, vergezeld van een kopie van de aankoopbon met aankoopdatum. Reparaties geven geen recht op verlenging van de garantietermijn. Alle gevolgschade wordt uitgesloten.

Installatievoorschriften

Uw gashaard mag alleen geïnstalleerd worden door een bevoegd installateur en in combinatie met het concentrische kanalsysteem geadviseerd door WANDERS (M&G of Ontop Metaloterm). Pas dan is de haard goedgekeurd volgens de Europese CE-norm voor gastoestellen. Wij bieden geen garantie wanneer de gaskachel onvolledig of onjuist is aangesloten en/of geïnstalleerd. Het kanalsysteem bestaat uit een binnenkanaal met een diameter van 100 millimeter en een buitenkanaal van 150 millimeter. De rookgassen worden door natuurlijke trek via het binnenste kanaal van 100 mm naar buiten afgevoerd, terwijl de verbrandingslucht tussen de kanalen van 100 mm en 150 mm wordt toegevoerd.

Het toestel mag alleen geplaatst en aangesloten worden door een erkend installateur volgens de algemeen geldende gasinstallatievoorschriften en volgens onderstaande installatievoorschriften. Daarnaast gelden de nationale en lokale wet- en regelgeving voor plaatsing en gebruik van gesloten gastoestellen. Alleen een erkend installateur heeft de bevoegdheid om (volgens de voorschriften) de instelwaarden te veranderen en eventuele overige aanpassingen door te voeren.



Voor de installatie van het toestel dient de installateur te controleren of de gegevens op het typeplaatje overeenkomen met de gassoort en druk waar het toestel op aangesloten wordt. Is dit niet het geval, dan mag de gaskachel niet worden aangesloten.

Plaatsing

De gashaard is zonder problemen te plaatsen in een kierdichte of mechanisch geventileerde woning. Hiervoor is geen extra beluchting voor de verbranding nodig. Een rookgasventilator is niet noodzakelijk. Rookgassen worden door natuurlijke trek via het binnenkanaal afgevoerd naar buiten. De zuurstof om de kachel te stoken, wordt tussen de kanalen aangevoerd. Het is om die reden verboden isolatie aan te brengen tussen het binnen- en buitenkanaal.

Als gebruik wordt gemaakt van een bestaande schoorsteen, dient u eerst uw installateur te raadplegen. Als de schoorsteen eerder is gebruikt voor een hout of kolen openhaard moet deze vakkundig worden gereinigd.



De gaskachel mag niet worden ingebouwd en moet aan een voldoende stevige wand gehangen worden of op een voldoende stevige vloer worden geplaatst.

Isolatie

In verband met de hoge buitenwandtemperaturen tot circa 150 graden Celsius (300 graden Fahrenheit) is het verboden brandbare materialen in de nabijheid van het kanalsysteem toe te passen. Het hele concentrische kanalsysteem moet brandvrij omkokerd worden tussen de plaats waar deze uit het zicht verdwijnt tot de uitmonding in gevel of dak. Ventileer het omkokerde concentrische kanaal door (per verdieping) nabij vloer en plafond een rooster te plaatsen.

Als er gebruik wordt gemaakt van een bestaande schoorsteen, dient u eerst na te gaan of deze schoorsteen voldoende is geïsoleerd en een voldoende diameter heeft voor het concentrische kanalsysteem. Als de schoorsteen eerder is gebruikt voor een hout of kolen openhaard moet deze vakkundig worden schoongemaakt. Voor aansluiting van een gashaard op een bestaande schoorsteen, moet u de daarvoor bedoelde aansluitsets gebruiken van M&G of Ontop Metaloterm.

Gasaansluiting

- Gebruik in de toevoerleiding een goedgekeurde G3/8" stopkraan met koppeling.
- Ontlucht de toevoerleiding voordat het toestel wordt vastgekoppeld.
- Vermijd spanningen op de bedieningskraan en leidingen. Dit geeft kans op gaslekage.
- Controleer de aansluiting op gasdichtheid.

Plaatsen van het concentrische kanalsysteem

Het toestel is in combinatie met het concentrisch kanalsysteem (Ø 100 mm - Ø 150 mm) van M&G en Ontop Metaloterm goedgekeurd volgens de Europese CE-norm voor gastoestellen, en mag daarom uitsluitend met dit systeem worden toegepast. De garantie op het toestel vervalt indien deze (geheel of gedeeltelijk) is geïnstalleerd met een ander kanalsysteem. Het concentrische kanalsysteem (Ø 100 mm - Ø 150 mm) is toe te passen bij nieuwbouw of bij een bestaand rookkanaal.

Beugelen van het kanaal

Zet het concentrisch systeem vast met voldoende, goed gekeurde bevestigingsbeugels, zodat het gewicht niet op het toestel rust. Houd het volgende aan;

- Plaats de eerste bevestigingsbeugel maximaal 0,5 meter van het toestel.
- Plaats een bevestigingsbeugel maximaal 0,1 meter van elke bocht als de bochten meer dan 0,25 meter uit elkaar zijn geplaatst. Zijn twee bochten dicht bij elkaar geplaatst dan 0,25 meter, dan is 1 bevestigingsbeugel voldoende tussen deze twee bochten.
- Plaats minimaal elke 1 meter een bevestigingsbeugel bij schuine en horizontale delen.
- Plaats minimaal elke 2 meter een bevestigingsbeugel bij verticale delen. Zet een dakdoorvoer vast met spankabels als deze meer dan 1,5 meter boven de doorvoer uitsteekt. Bevestig de geveldoorvoer vanaf de buitenzijde met vier schroeven.

Voorschriften voor het plaatsen van de uitmonding

De uitmonding van het kanalsysteem kan men bovendaks plaatsen, of tegen een zijgevel.

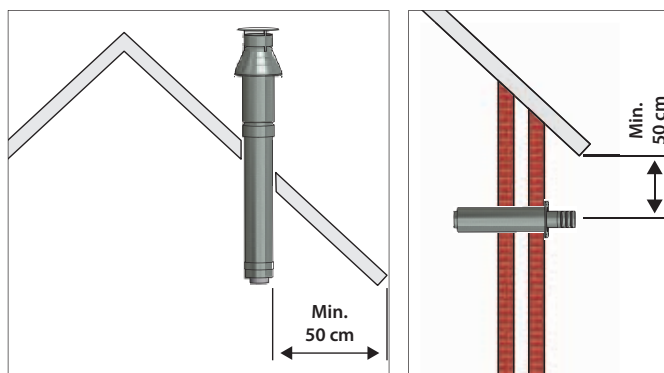
Uitmonding bovendaks (type C31)

Bij plaatsing bovendaks, moet de uitmonding minimaal 50 centimeter zijn verwijderd van dakranden met uitzondering van de eventueel aanwezige nok. Houd ook rekening met de plaats van de uitmonding ten opzichte van ventilatieopeningen, beweegbare

ramen en verbrandingsluchttoevoorzorgingen. Raadpleeg de nationale en regionale voorschriften.

Uitmondning in de gevel (type C11)

Bij plaatsing in een zijgevel, moet de uitmondning minimaal 50 centimeter zijn verwijderd van hoeken van het gebouw, dakoverstekken, dakgoten, balkons en dergelijke. Die afstand is niet nodig als de uitmondning doorloopt tot tenminste de voorzijde van het overstekende deel. Om het inlopen van water te voorkomen kan men de geveldoorvoer licht afwaterend monteren.



Houd ook rekening met de plaats van de uitmondning ten opzichte van ventilatieopeningen, beweegbare ramen en voorzieningen voor de verbrandingsluchttoevoer. Raadpleeg de nationale en regionale voorschriften.

Opstellingsmogelijkheden kanaalsysteem

De totale lengte van het kanaalsysteem mag nooit meer zijn dan 10 meter exclusief de doorvoer door de muur en de uitmondning. De maximale horizontale lengte is 2 meter (dit mag 3 meter zijn bij 1,5 m verticaal vanaf het toestel). Een haakse bocht van 90 graden geldt als een lengte van 2 meter. Voor een bocht van 45 graden is de rekenlengte 1 meter.

Voor de gecombineerde rookgasafvoer en verbrandingsluchttoevoer moet u één van de volgende opstellingsmogelijkheden gebruiken van het concentrische kanaalsysteem: met muurdoorvoer, met dakdoorvoer of dakdoorvoer met versleping.

In verband met de hoge buitenwand temperaturen (tot $\pm 150^{\circ}\text{C}$) mag men geen brandbare materialen in de nabijheid van het kanalen systeem toepassen en/of plaatsen. Daarom dient men het gehele concentrisch kanalen systeem, tussen de plaats waar deze uit het zicht verdwijnt en de uitmondning, na montage te omkokeren met een hittebestendig materiaal. Ventilatie het omkokerd concentrisch kanaal door (per verdieping) nabij de vloer en plafond een rooster te plaatsen.



Het concentrische kanaal mag niet geïsoleerd worden.

Gebruik universele, goed gekeurde muurbeugels $\varnothing 150$ mm voor het bevestigen van de omkokering van het concentrische kanaalsysteem [$\varnothing 100$ mm - $\varnothing 150$ mm].

Maak een keuze uit de aansluitingsmogelijkheden. Bouw dan de eerste meter concentrische pijp op vanaf het contradeel in het toestel. U weet dat de montage correct is als u van boven af de blauwe, rubberen afdichting in de pijp kunt zien. Houd verder een afstand aan van minimaal 5 centimeter tussen de buitenkant van de concentrische pijp en wand of plafond. Start altijd met 1 meter verticaal.

Let vooral op een juiste montage als -door bouwkundige omstandigheden- een deel van het dubbelwandige pijpsysteem moet worden ingebouwd.

Geveldoorvoer (type C11)

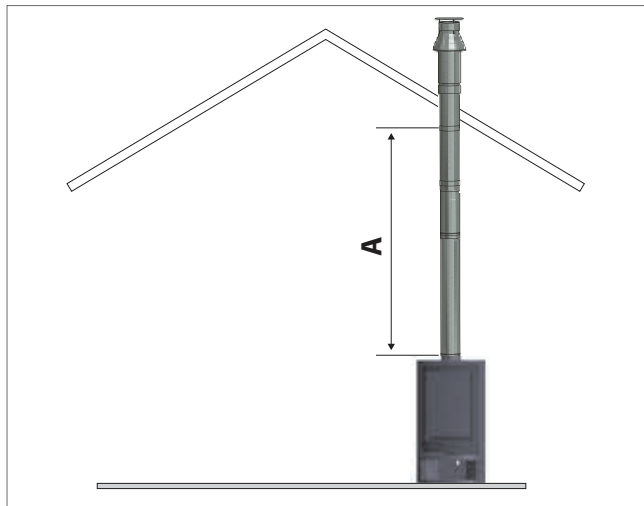
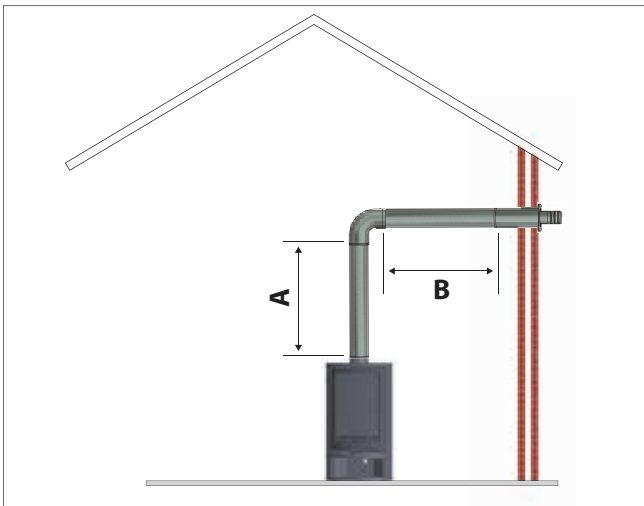
- Plaats altijd eerst een meter verticaal voordat u de geveldoorvoer maakt.
- De maximale lengte voor een horizontaal segment is 3 meter (bij propaan geldt een maximale lengte van 2 meter).
- Bepaal de plaats van het toestel en de geveldoorvoer.
- Maak voor de geveldoorvoer een gat $\varnothing 160$ mm.
- Sluit de geveldoorvoer met een bocht aan op de uitmondning van het toestel. Druk deze aan en breng de klembanden aan. De blauwe, rubberen ring zorgt voor voldoende afdichting van het verbrandingsgas afvoersysteem.
- Staat het toestel verder dan 1 meter van de gevel, plaats dan eerst de verticale meter pijp op het toestel, dan de bocht, vervolgens de geveldoorvoer en maak deze tot slot gasdicht.
- Plaats de muurbeugels met de juiste diameter en volgens de instructies op pagina 10.

Dakdoorvoer (type C31)

Een dakdoorvoer kan op elk punt van het dak uitmonden, eventueel met een versleping naar de nok. De dakdoorvoer wordt

geleverd met een universeel verstelbare pan voor een schuin dak, of met een plakplaat voor een plat dak.

- Bepaal de plaats van het toestel en de dakdoorvoer.
- Maak voor de dakdoorvoer een gat \varnothing 160 mm.
- Sluit de pijpen verticaal aan op de uitmondning van het toestel, druk deze aan en breng de klemband aan.
- Bepaal de lengte van de benodigde pijpen en zorg ervoor dat de plakplaat of de universele pan goed aansluit op het dak.
- Zaag de buitenpijp af op de goede lengte en sluit de dakdoorvoer aan op de concentrische pijpen.
- Plaats de muurbeugels met de juiste diameter en volgens de instructies op pagina 10.

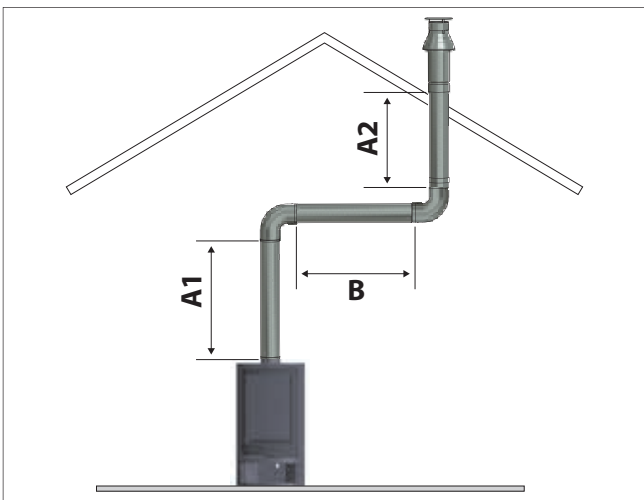


Gassoort	A (min.-max.)	B (min. - max.)	Stuwplaat
Aardgas	1,0 - 3,0 m	0,0 - 0,5 m	35 mm
Propaan/ Butaan			-
Aardgas	1,0 - 3,0 m	1,0 - 3,0 m	-
Propaan/ Butaan	1,0 - 3,0 m	1,0 - 2,0 m	-

alle maten zijn exclusief de lengte van de muurdoorvoer

Gassoort	A (min. - max)	Stuwplaat
Aardgas	3,0 - 10,0 m	60 mm
Propaan/ Butaan		80 mm
Aardgas	1,0 - 3,0 m	50 mm
Propaan/ Butaan		60 mm

alle maten zijn exclusief de lengte van de dakdoorvoer



Gassoort	B (min. - max.)	A1 (min. - max.)	A1 + A2 (min. - max.)	Stuwplaat
Aardgas	1,0 - 3,0 m	1,0 - 10,0 m	1,0 - 10,0 m	-
Propaan/ Butaan	1,0 - 2,0 m			-

(A1 + A2 : B) : 1 Verhouding verticaal tot horizontaal (of 45° omhoog) is altijd minimaal 2 op 1

alle maten zijn exclusief de lengte van de dakdoorvoer

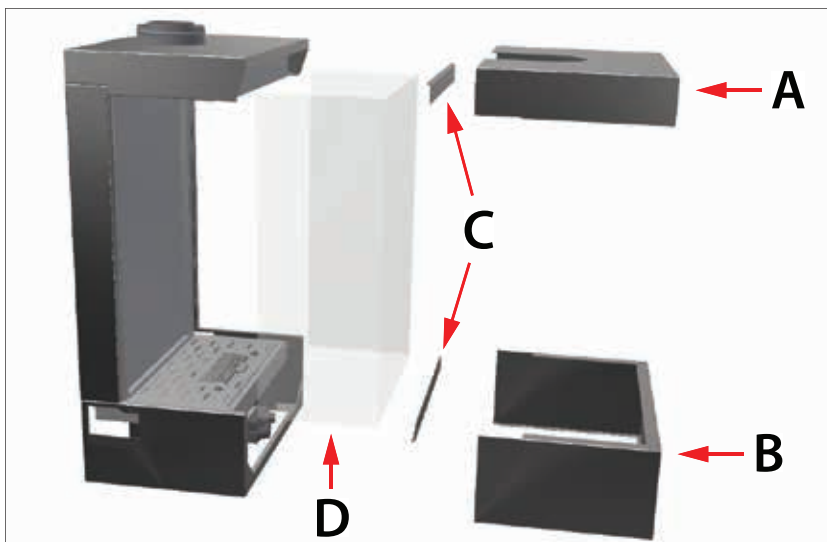
Eerst het pijpsysteem aanbrengen, dan het toestel plaatsen

U kunt ook het concentrische pijpsysteem aanbrengen voordat u het toestel plaatst. Zorg er dan voor dat u de aansluiting op het toestel van inschuifbare pijp maakt.

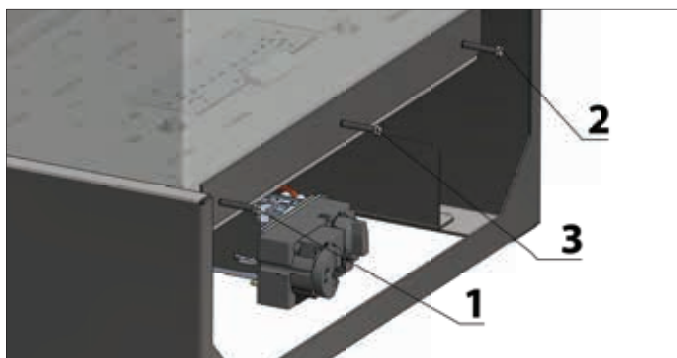
Openen (en sluiten) van de kachel

Om de houtset en eventuele restrictieplaat te plaatsen dient men de kachel te openen. Hiervoor dient men volgende stappen te doorlopen:

- verwijder de boven- en onderfronten (A en B) door deze voorzichtig naar u toe te trekken,
- verwijder de 6 bouten (M5) waarna de klemstrippen (C) boven en onder weggenomen kunnen worden,
- pak het glas (D) aan de zijkanten vast en trek deze voorzichtig naar u toe,
- zet het glas op een veilige plek weg en bij voorkeur op een deken om schade te voorkomen.

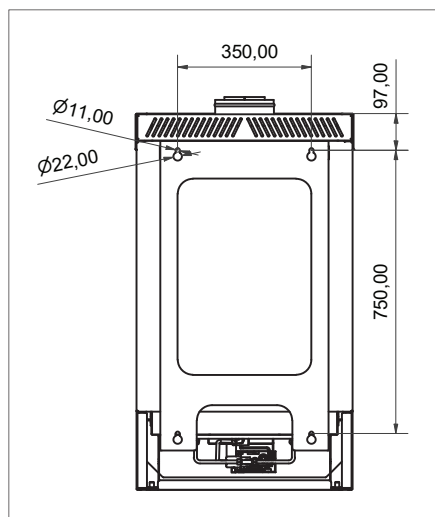


- Plaats het glas (D) voorzichtig terug op zijn plaats. Zorg ervoor dat u na terugplaatsen het glas eerst weer goed schoonmaakt voor u de kachel aansteekt. Vingerafdrukken branden in het glas.
- plaats de klemstrippen (C) boven en onder weer terug op hun plek. Draai eerst de bouten aan de zijkant (1 en 2) vast en de bout in het midden (3) als laatste. Let hierbij op dat u de bouten niet te hard aandraait. De ruit kan daarbij breken,
- schuif de boven- en onderfronten (A en B) weer op hun plek.



Het plaatsen van de haard (hangend)

- Het toestel dient aan een voldoende stevige wand gehangen te worden.
- Monteer de beugel aan de wand met daarvoor geschikte bouten.
- Verwijder (om het gewicht te reduceren en het glas te beschermen) de boven- en onderfronten en het glas zoals



beschreven op pagina 13.

- Haak de kachel in de ophangbeugel in de daarvoor bestemde sleuven. Denk hierbij aan uw rug.
- Men mag geen brandbare materialen zoals bijvoorbeeld gordijnen in de nabijheid van het toestel toepassen en/of plaatsen de minimale veilige afstand is 1,5 m.

Het plaatsen van de haard (staand)

- Het toestel dient op een voldoende stevige vloer geplaatst te worden.
- Verwijder (om het gewicht te reduceren en het glas te beschermen) de boven- en onderfronten en het glas zoals beschreven op pagina 13.
- Plaats de kachel op de voet en bevestig deze met 4 M8 bouten. Deze bevinden zich links en rechts van het gasblok.
- Stel de kachel waterpas met de stelpoten.
- Men mag geen brandbare materialen zoals bijvoorbeeld gordijnen in de nabijheid van het toestel toepassen en/of plaatsen de minimale veilige afstand is 1,5 m.

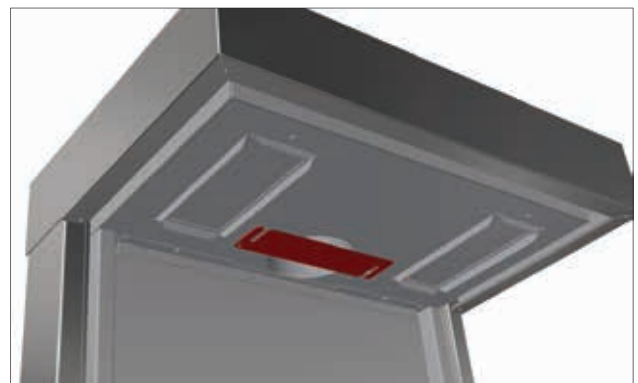


Montage stuw

Afhankelijk van de lengte en vorm van het concentrische kanalsysteem $\varnothing 100$ - $\varnothing 150$ mm en de uitmondingsconstructie dient men een stuw met een diameter van $\varnothing 35$ mm, $\varnothing 50$ mm, $\varnothing 60$ mm of $\varnothing 80$ mm volgens de tabellen op pagina 12 in de bovenzijde van de verbrandingskamer te monteren. De standaard doorlaat voor de rookgassen is $\varnothing 100$ mm.



Zorg ervoor dat de stuw juist gemonteerd wordt. Montage van de stuw in een foutieve situatie kan storingen aan het toestel veroorzaken.



Houtset plaatsen

De houtset kan geplaatst worden door de deur te openen zoals aangegeven op pagina 13.

Overzicht houtblokken en decoratie



Layout houtset

- Plaats de houtblokken volgens de afbeeldingen behorende bij uw kachel.
- Denk er wel aan dat de blokken exact volgens het voorbeeld geplaatst worden.
- Zorg er voor dat de waakvlam ten allen tijde vrij blijft en de brander goed kan ontsteken.
- Zorg er voor dat de ruit goed gesloten wordt alvorens de kachel aan te steken.
- Bij propaan uitvoering geen decoratie op de brander leggen.



Let op dat het gemarkeerde gebied op de hoofdblander (MAIN) vrij blijft van decoratie tenzij anders aangegeven in de instructies. De hoofdblander dient een onbelemmerde verbinding te hebben met de waakvlam (PILOT) én met de houtblokken die op branderpunt 1 en 2 worden aangesloten (BP 1 en BP 2).



Bij gebruik van propaan GEEN decoratie op de brander leggen (embers, gloeihaar en vermiculietkorrels).



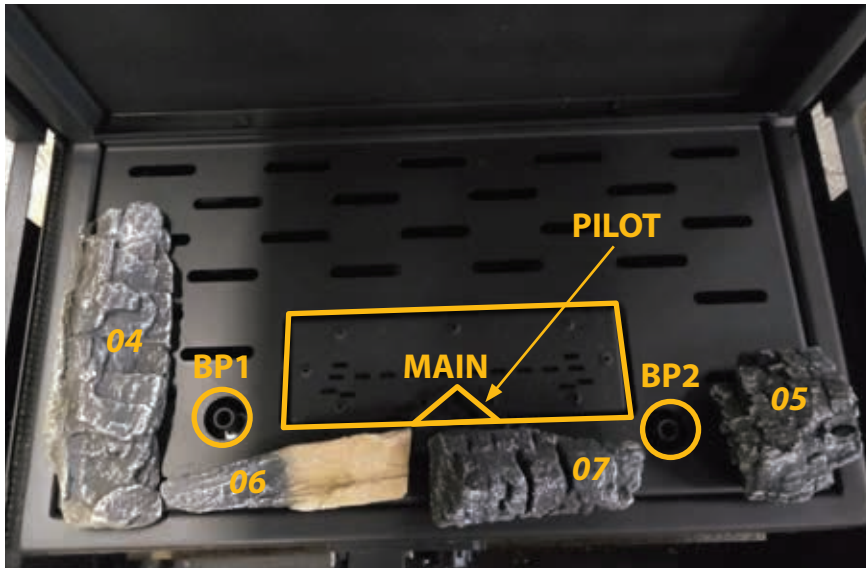
Het is verboden extra keramische (hout-)blokken of ander materiaal toe te voegen aan de houtset. Gebruik van vermiculiet korrels op de brander MAIN is verboden. De kachel werkt dan niet naar behoren en kan onherstelbaar beschadigen. Keramische houtblokken mag u alleen vervangen door dezelfde soort blokken van WANDERS.



Voorkom dat een blok voor de waakvlam komt te liggen. De hoofdbrander kan dan niet gaan branden en onverbrand gas kan zich verzamelen in de kachel. In dat geval dient u de waakvlam te doven en uw installateur te waarschuwen.



Zorg ervoor dat de deur weer correct wordt gesloten, voordat u de haard aansteekt.



Leg blokken 04, 06, 07 en 05 op de branderplaat zoals op de foto. Zorg dat de waakvlam (PILOT) niet geblokkeerd wordt.



Leg blokken 02 en 03 op de branderplaat zoals op de foto. Blok 03 rust daarbij op blok 07 en 02.

Verdeel de embers 08 rondom de brander (MAIN) en verdeel het gloeihaar 09 over de brander.

Bij het gebruik van propaan gas mag het gloeihaar 09 niet over de brander gelegd worden.



Plaats de met L en R gemarkeerde blokken 01 op de juiste branderpoort BP1 (L) en BP2 (R).

Verdeel de vermiculietkorrels 10 over de branderplaat. Let op dat de brander MAIN vrij blijft van korrels. Ook dient de verbinding tussen de waakvlam PILOT en de brander MAIN vrij te blijven.

Reparaties

Glas vervangen

Om het glas te vervangen opent u de frontpanelen en klemlijsten zoals beschreven op pagina 13. U kunt het glas nu verwijderen en een originele vervangende ruit plaatsen. Let op: het glas is scherp.



Zorg ervoor dat u het glas niet met de vingers aanraakt. Vingerafdrukken branden in het glas.



Zorg ervoor dat de deur weer correct wordt gesloten, voordat u de haard aansteekt.

Dear Client,

Congratulations on your new WANDERS gas fireplace. It will be a comfortable source of heat to enjoy for many years on end.

Your gas hearth is fitted with a so-called closed system double-walled flue. The flue gases are directly discharged through the inner flue. The outer pipe extracts fresh air which produces beautiful and evenly burning flames. In principle, your gas unit can be installed in all kinds of spaces, even in rooms without any ventilation or with mechanical ventilation.

When designing this fireplace we took particular care of the ease of use, the safety and the design. Your gas unit is developed and produced at our own factory in Netterden (the Netherlands) and is for the greater part handmade. Only the best materials are used for the construction and comply with current international standards. This will guarantee that your hearth has a long life.

The first part of this user's guide gives you tips and directions about how to use your gas fireplace correctly and safely. The second part of the manual contains the installation instructions and the technical specifications of the gas unit. They are of particular importance to the installer.

We advise you to read this manual thoroughly before using your new gas fireplace and to keep the manual in a handy place. Your installer may need the manual for the yearly maintenance of your fireplace.

We wish you much warmth with your new fireplace!

The WANDERS team



- Do not use the appliance without glass.
- Do not put flammable substances on the ceramic wood log set
- Do not place highly flammable materials like nylon clothes or flammable fluids in the neighbourhood of the appliance.
- This appliance is not meant for operation by persons (including children) with limited physical or intellectual faculties, or by persons who are unfamiliar with the operation of gas appliances. Always ensure that they are supervised when near the appliance.
- Use a fire-screen to avoid burning and to protect the above-mentioned children and persons.
- The appliance is secured by a thermocouple interrupter to prevent gas from escaping the mainburner.
- The appliance must be mounted and connected as a 'closed unit' by an acknowledge installer in accordance with the installation instructions and national and currently applicable local regulations

Index

General	20
Location of controls and receiver	20
Batteries (standard)	20
<i>Replacing the batteries of the remote</i>	20
<i>Replacing the batteries of the receiver</i>	20
<i>Optional adapter</i>	20
Setting the remote control handset (standard)	20
<i>Setting the time</i>	20
<i>Switching from °C/24-hour to °F/12-hour indication</i>	21
<i>Possible settings</i>	21
<i>Setting the temperature</i>	21
<i>Setting the timer function</i>	21
Operation (standard remote control)	21
<i>Igniting the fire</i>	21
<i>Possible error messages</i>	21
<i>Setting the height of the flames</i>	21
<i>Switching off the appliance</i>	22
<i>Gas saving electronics</i>	22
<i>Failure</i>	22
Operation (remote control with EcoWave)	22
Operation (optional Wanders EcoWave app)	22
Control (manual control)	22
Using the hearth for the first time	23
Maintenance	23
<i>Small maintenance</i>	23
<i>Annual maintenance</i>	24
Safety	24
Possible error messages	24
Guarantee	24
Installation instructions	25
<i>Placing</i>	25
<i>Insulation</i>	25
Gas connection	26
Placing the concentric channel system	26
<i>Bracketing the channel</i>	26
<i>Instructions for placing the outflow</i>	26
<i>Placing possibilities for the pipe system</i>	27
<i>Wall outlet (type C11)</i>	27
<i>Roof outlet (type C31)</i>	27
<i>Placing the pipe system first and then placing the hearth</i>	28
Opening (and closing) the door	28
Placing the fireplace (hanging)	29
Placing the fireplace (standing)	30
Installing the reducer	30
Placing the log set	31
<i>Overview logs and decoration</i>	31
<i>Layout log set</i>	31
Repairs	33
<i>Replace the glass</i>	33

General

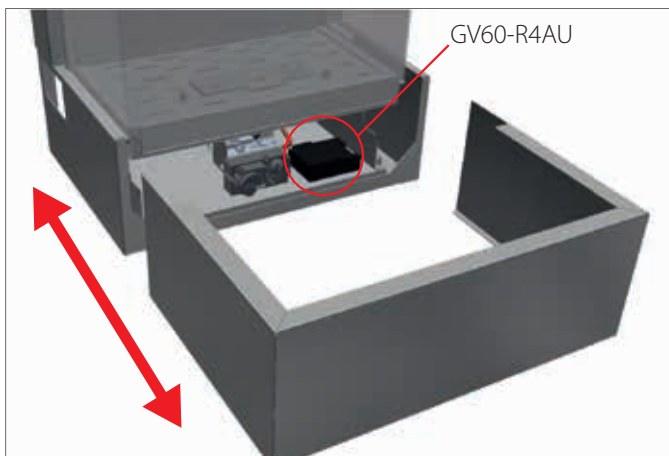
It is common practice for the dealer where you purchased your gas fireplace to take also care of installing it and connecting it to the gas mains. If this is not the case, please ensure that the installation is done by a certified installer. Connecting gas devices by unqualified persons is prohibited, in which case we cannot give any guarantee that your gas hearth is functioning properly.

Location of controls and receiver

To access the controls and the receiver, please take the following steps;

- grab hold of the side of the lower frame,
- and carefully pull the frame toward you.

Here, you will find the gas control unit (Mertik GV60-M1 C5D3KL) and the receiver (Mertik GB60-R4AU).



Batteries (standard)

The batteries of the remote handset and the receiver will last for about one year. We recommend that you use alkaline batteries.

You need to replace them when the LED of the remote set becomes dimmer and the word **"BATT"** appears in the display. The receiver will warn you if its batteries need to be exchanged. You'll hear, during ignition, a beep for 0.8 seconds followed by 0,2 seconds silence.

Replacing the batteries of the remote

Open the lid in the backside cover. Gently remove the 9V block battery and disconnect it from the contact holder. Avoid pulling the cable. Connect the new battery, replace the set, and close the lid.

Replacing the batteries of the receiver

Carefully pull the entire receiver from the bottom of the stove. Slide open the cover and insert 4 new 1.5V batteries (type LR6 or AA). Please make sure to place the batteries in the receiver in the proper way. Then return the receiver to the stove.

Optional adapter

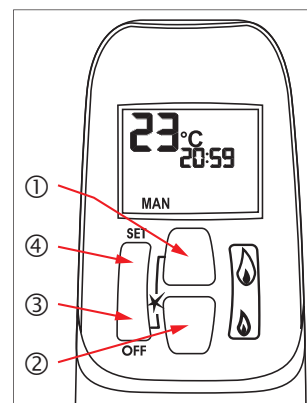
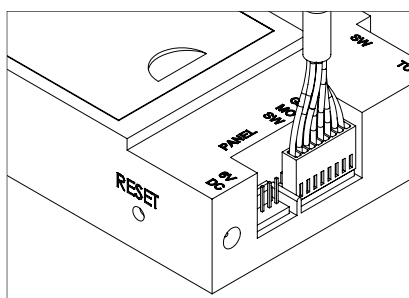
You can also choose to connect an adapter to the receiver (art. no. INK.3270). When using an adapter, you will no longer need batteries and will have to remove them from the receiver. In the event of a power outage, you can still use the fireplace by inserting the batteries.

Setting the remote control handset (standard)

Once the batteries are placed, you need to set the electronic code (only when using it for the first time). Press the reset button on the receiver until you hear 2 acoustic signs, and then release the reset button. Then press the small flame button (2) within 20 seconds until you hear a long acoustic signal to confirm that the code has been set.

Setting the time

- Press the big-flame button (1) and the small-flame button (2) simultaneously, and the display will show short flashes to indicate that you are in the set mode.
- When in the set mode, press the big-flame button (1) to set the hours, and press the small-flame button (2) to set the minutes.
- Wait or press the **OFF** button (3) to return to manual control.



Switching from °C/24-hour to °F/12-hour indication

- Press the **OFF** button (3) and the small flame button (2) simultaneously (2 sec) to switch from °F (and the 12-hour indication) to the °C (and the 24-hour indication), and vice versa.

Possible settings

- By pressing the **SET** button (4) you can switch quickly between **MAN** ⇨ **day temperature** ⇨ **lamp** ⇨ **ventilator** ⇨ **night temperature** ⇨ **timer** ⇨ **MAN**.
- MAN**: this setting allows you to turn the flames manually higher or lower with the big-flame button (1) or the small-flame button (2).
- Day temperature** (*): this mode allows you to set the desired daytime temperature; the remote control set will function as a thermostat.
- The **Lighting** and **fan** are not activated by default. Your installation mechanic can activate these functions, should you want this. However, this does require you to connect an optional function box (Mertik G6R-BEAV2, art. no. INK.3255).
- Night temperature** (C): this mode allows you to set the desired night temperature.
- TIMER**: this mode allows you to preset 2 switch-on and 2 switch-off times per 24 hours. If the night setting is on ---, the stove will burn on the pilot flame.

Setting the temperature

- Select the day temperature or night temperature by briefly pressing **SET** button (4).
- Now press **SET** button (4) longer until the display starts flashing.
- Preset the temperature with buttons (1) or (2) (5 °C is the minimum day temperature).
- Wait or press **OFF** button (3) to switch back to the thermostat-controlled system.
- In order to save the batteries you are advised to reset the night-temperature until the display shows the '---' signal.

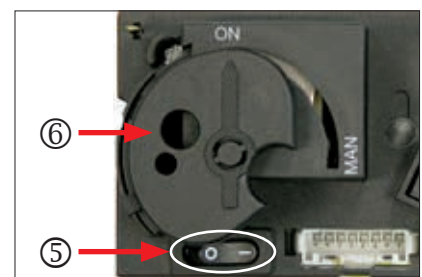
Setting the timer function

- Select the timer function by briefly pressing **SET** button (4) a few times.
- Now press the **SET** button (4) longer until P1 (*) starts flashing.
- Set the hours with button (1) and the minutes with button (2).
- Briefly press **SET** button (4) for the next timing.
- Once all 4 timings have been set, press **OFF** button (3) to end the presetting.

Operation (standard remote control)

Igniting the fire

- Open the gas turncock that is fixed in the gas pipe leading to the stove.
- Press "O I" switch (5) on the gas control block in the "I" position.
- Turn control button (6) on the gas control block to the **ON** position.
- Simultaneously press buttons (3) and (1) on the handset. A short acoustic signal indicates the start, and is followed by short acoustic signals (0.2 sec/signal, 1Hz.) until the pilot flame and the chief burner are ignited. After the main burner has lit, the flame height will automatically go to the maximum position.



Possible error messages

- Long signals (0.8 sec. signal with 0.2 sec. interval) during lighting ⇨: batteries of the receiver are almost empty. (After hearing this signal, you can switch on the appliance for about another 10 times.)
- 5 seconds continuous signal ⇨: error message. One of the cables may not be connected, or the "O I" switch is not in the "I" position.
- 5 short signals (0.2 sec. signal with 0.2 sec. interval) ⇨: ignition of the pilot flame and the main burner has failed. Possible cause: air in the pilot burner pipe.



Important: If the pilot flame has gone out you must wait at least 5 MINUTES before repeating the above-mentioned steps.

Setting the height of the flames

- After igniting the burner, the height of the flames will automatically reach the maximum position.

- Press button (2) continuously to lower the flames and to switch off the burner (putting the fire out: "**STAND BY**"). Press button (2) briefly to gradually lower the flames.
- Press button (1) to increase the flame height. Briefly press button (1) to gradually increase the flames.
- Simultaneously press button (4) and button (2) to turn off the rear burner.
- Simultaneously press button (4) and button (1) to turn on the rear burner again.
- It is not possible to have only the rear burner be lit.

Switching off the appliance

- Press button (2) to lower the flames and to switch off the burner.
- Then press "**OFF**" button (3) to switch off the entire unit, including the pilot flame.
- If the appliance is not used for a longer period it is advisable that you turn off the gas valve in the gas pipe.



Important: if the pilot flame has gone out for whatever reason, you must wait at least 5 MINUTES before lighting the pilot flame again.

Gas saving electronics

The electronics in your gas fire are programmed to save gas when the appliance is not in use. If the receiver doesn't receive a signal from the remote every 3 hours it will switch to the pilot flame. After 5 days it will shut down the gas fire completely. You can prevent this from happening by programming the timer on the remote. By doing this a signal will be sent regularly to the receiver.

Failure

If it looks as if the signals of the remote control are not properly received by the stove (receiver), it may be caused by:

- Empty batteries: change the batteries.
- An electric problem: solve by carrying out a hard reset. To do so, you must disconnect the receiver from its power source by removing the batteries or disconnecting the adapter. Then press the "RESET" button on the receiver for 8 seconds. Power the receiver up again and restart the gas fire.
- If the appliance often switches off you should contact your installer.

Operation (remote control with EcoWave)

For the complete explanation of the operation via the SYMAX-remote control, please refer to the instruction manual supplied separately.

Operation (optional Wanders EcoWave app)

It is possible to order the optional Wi-Fi module in order to operate the fireplace using the Wanders EcoWave app. The app can be downloaded for free at the Apple App Store and/or the Google Play Store. Incidentally, the app can only be used in combination with the SYMAX EcoWave remote control.

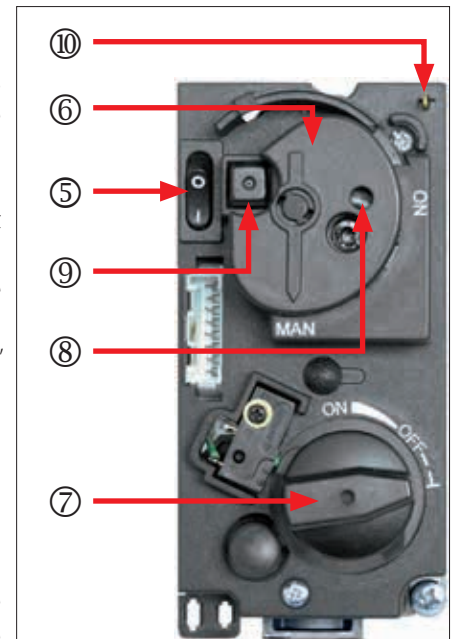
Control (manual control)

In the event of empty batteries or a defective receiver, the heater can also be operated manually. To do so, the piezo ignition cable must first be disconnected from the receiver, before connecting it carefully to the piezo connector (10) on the gas control unit.

Lighting the fire and putting it out

1. Open the gas stopcock which is mounted in the gas pipe leading to the appliance.
2. Press "**O I**" switch (5) on the gas control block in the "**I**" position.
3. Turn motor switch (7) on the gas control block all the way to the right. The switch will make a ticking sound.
4. Turn operating switch (6) on the gas control block in the **MAN** position; an orifice (8) becomes visible.
5. Push the metal pin in the orifice with something like a small pen. The gas will now flow to the pilot.
6. While keeping the metal pin pressed in, press the (square) ignition fuse (9) (next to the "**O I**" switch) to ignite the pilot

- flame. Look through the glass to see whether the pilot flame is burning.
7. If the pilot flame is burning, keep the metal pin pressed for another 10 seconds and then release it. If the pilot flame dies, wait for another 5 minutes before repeating the above steps.
 8. Turn operation knob (6) to the "ON" position.
 9. Turn motor switch (7) to the left to ignite the burner and to select the height of the flames.
 10. Turn motor switch (7) all the way to the right to put out the fire; the pilot flame will keep burning.
 11. If you want to put out the pilot flame as well, turn "O I" switch (5) to the "O" position.
 12. Close the gas tap.



Using the hearth for the first time

When you light your gas hearth for the first time, the hearth must 'anneal'. The unit has a heat-resistant lacquer which must still burn in. Though this may give an unpleasant smell, it is otherwise harmless. It is advisable to burn the stove at its highest position for about three hours while airing the room well.



Discolouration of walls, ceilings and grates

After lighting your hearth, the walls, ceilings and grates may show some discolouration. This is caused by the dust particles that burn in the convection cover. This is a natural process for which WANDERS cannot be held responsible. To minimize discolouring we refer to the advice given for atmospheric hearths. Your installer can give you more information about this.

Some deposit may form on the ceramic glass of the door of the hearth. You can easily remove this deposit with a damp cloth when the glass is cold. If necessary you can use a special cleansing agent for ceramic cookers. Page 29 shows you how to remove the glass.



Watch out for finger marks!

Make sure to leave no finger marks on the cleaned glass pane when you close the hearth door. Finger marks leave stains which will burn in the glass.



Ensure that no logs are placed in front of the pilot flame. The gas must be able to flow unobstructed to the main burner. The main burner is located underneath the log set. See page 32 for placing the ceramic log set properly.



It is advisable to keep the pilot flame alight in heating season to prevent condensation and possible calcification on the inside of the door.



Newly-built house or recently renovated?

It is advisable to wait six weeks before lighting the hearth in a newly-built house that has recently been delivered, or in a space that has recently been drastically renovated. The walls and ceilings still contain gases, softeners and moist from plasterwork or paint. The warm air-streams may discolour the dust particles in the space which may stick to walls and ceilings. When the moist in the walls and ceilings warm up it may also cause yellowish stains.

Maintenance

Small maintenance

Avoid the air in your room to be filled with dust particles from tabacosmoke, candles and oil lamps. These particles, when burned near the appliance may settle as discoloration on the walls and ceiling. Ventilate the room where the appliance is installed as much as possible. Remove any dirt and dust with a vacuum cleaner. Clean the outside only when the hearth is cold. If coffee or something else has spilt on the ornamental moulding while the hearth is burning, turn the unit off immediately.

When the hearth has cooled off, you can remove any stains with a damp cloth.



Do not use any aggressive cleaning agents or abrasives and do not apply any stove polish.

Annual maintenance

Your gas hearth needs to be checked and maintained by a certified installer at least once a year. He will check the following:

- The air-tightness of the exhaust pipes for gas and fumes and the combustion air supply pipe.
- The proper functioning of the gas control block, the thermocouple interrupter (a safety measure against unexpected outflow of gas) and the ignition of the main burner.
- The entire pipe system, including the exterior wall or roof duct and the external outlet.
- Inspection of possible wear and tear of the sealing of the doors and glass panes.
- The following components will be cleaned: the main burner, the pilot light, the flue tube and the supply of combustion air. Any dust collected in the hearth can be removed with a vacuum cleaner.

Safety

A WANDERS source of heat is more than just a stove in your room; the flue and the exterior wall and/or roof duct are also part of the heating system. Only when your gas hearth is installed with the concentric flue designed by WANDERS can we guarantee that your hearth is burning safely.

Every gas hearth by WANDERS is installed with a thermocouple interrupter. This will prevent unexpected gas flow if the pilot light has gone out.

Here are some recommendations for safely using your gas stove:

- Only use your gas hearth if it is properly closed. If the glass is broken, you must not use the fireplace.
- Prevent small children or the infirm from getting too close to a burning stove and do not leave them alone in the room when the stove is burning. You could use a fire-screen.
- Put the ignition knob on the 'small flame' symbol to put the remote control out of operation while the pilot flame stays alight. This will ensure that no one can accidentally put the hearth higher or lower.
- Never allow children to play with the remote handset.
- Do not pour or put combustible liquids and materials on the log set, as it may damage the fireplace beyond repair.
- Do not place any combustible materials, such as curtains, close to the fireplace. A minimum distance of 1.5 metres is required.
- The gas hearth must be repaired with original parts only, and by a certified installer.
- If for any reason the pilot light goes out, you must wait 5 minutes before igniting the hearth again.

Possible error messages

If your gas hearth does not function as planned you must contact the seller of your gas hearth or a certified installer. If the pilot flame does not ignite, you can take action yourself.

- Check whether the gas supply is open. If you are unable to detect it please contact your supplier.
- A possible cause is air in the pilot duct. Wait for five minutes and re-ignite the hearth. If this fails again you should contact a certified installer.
- When the batteries of the receiver are almost empty, 3 acoustic signals will sound. You should then replace the batteries of the receiver.
- If you hear a long beep, the O/I button on the gas valve is set to the O position. Please turn it to I.
- A long beep may also be caused by a connection error between the receiver and the remote control. In that case, please install the remote control again as described on page 20.

Guarantee

WANDERS Metaalwerken B.V. in Netterden, the Netherlands, gives a one-year guarantee for your gas fireplace after the purchase date, provided that the fireplace is properly installed and used in accordance with the instructions in this manual.

The guarantee includes all defects which can be reduced to flaws in material and construction, in which case you will receive the new parts free of charge. Labour costs or other expenses are not covered by the guarantee. You can send defect parts (carriage paid) to WANDERS Metaalproducten B.V., Amtweg 4, 7077 AL in Netterden [The Netherlands].

The guarantee does not include: glass, failure due to improper use; non-compliance with the installation and operating instructions; installation by a non-certified installer; negligence of the apparatus and converting the hearth to be fired with another kind of gas.

WANDERS cannot be held responsible for any cracks in stuccoed walls or discolouration of walls, ceilings and/or grates after burning the fireplace. Discolouration is caused by dust particles burning in the convection cover. To reduce the chance of cracks in stucco and to minimize discolouration we refer to the advice given for decorative hearths. Your installer can give you more information.

Any complaints will be dealt with after the sales firm, the installer or the gas company has filed a complaint and sent a copy of the purchase receipt with purchase date. Any repairs do not entitle you to extend the guarantee term. All consequential damages or loss are excluded.

Installation instructions

Your gas fireplace may only be installed by a qualified installation mechanic in combination with the concentric channel system recommended by WANDERS (M&G or Ontop Metaloterm). Only then will the fireplace be approved in accordance with the European CE directive for appliances burning gaseous fuels. We do not offer a warranty if the gas stove has been connected and/or installed incompletely or incorrectly. The channel system consists of an inner channel with a diameter of 100 millimetres and an outside channel with a diameter of 150 millimetres. The flue gases are exhausted outside via the inner 100-millimetre channel through natural draught, while combustion air is supplied between the 100-millimetre and 150-millimetre channels.

The appliance may only be installed and connected by a certified installer in accordance with the standard gas installation instructions and the installation requirements mentioned below. Furthermore, the national and local rules and regulations on placing and using closed gas appliances shall be applicable. Only a certified installer has the authority to change the setting values (in accordance with the requirements) and to carry out any other adjustments.



Before installing the appliance, the installer must check whether the information on the type tag of the fireplace corresponds with the gas type and gas pressure to which the appliance is connected. If it does not match, you are not allowed to connect the gas hearth.

Placing

The gas fireplace can be placed in a crack-free and/or mechanically ventilated home without difficulty. There is no need for extra ventilation for combustion or for a smoke and fire vent. Waste gases are discharged by natural draught via the inner pipe into the open. The oxygen needed for burning the fire is supplied from the space between the pipes. This is the reason that no insulation must be placed between the inner and outer pipe.



The gas heater is not suitable for a built-in setup and should be mounted to a sufficiently sturdy wall or placed on a sufficiently sturdy floor.

Insulation

Due to the high temperatures of the exterior walls (up to approximately 150 °C or 300 °F) it is prohibited to have or to place any combustible materials close to the channel system. The entire concentric pipe system should be encased with fireproof material from the place where it is out of sight up to the outlet in the exterior wall. Ventilate the encased concentric pipe system by placing a grate near the floor and the ceiling on every floor. Use universal wall clips with a diameter of 150 mm for anchoring the concentric pipe system.



When using an existing chimney, make sure to check whether the chimney is properly insulated and is large enough for the concentric channel system. If the chimney was previously used for a wood or coal fireplace, it must be professionally cleaned first. To connect a gas fireplace to an existing chimney, please use the appropriate connection sets by M&G or Ontop Metaloterm.

Gas connection

- Use a feed pipe with an approved G3/8" stop cock with coupling.
- De-aerate the supply pipe before fitting and fastening the appliance.
- Avoid tension on the operating valve and pipes to avoid gas leakage.
- Check if the connection is gastight.

Placing the concentric channel system

The combination of the device and the WANDERS concentric channel system (Ø 100 mm - Ø 150 mm by M&G or Ontop Metaloterm) is approved in accordance with the European CE directive for appliances burning gaseous fuels. Therefore, only this system may be used in combination with the device. The warranty on the device expires if it is (partly or completely) installed in combination with a different channel system. The WANDERS concentric channel system (Ø 100 mm - Ø 150 mm) can be used in new construction as well as existing chimneys.

Bracketing the channel

Secure the concentric system with several approved mounting brackets, so that the device does not bear the weight of the channel system. Keep the following in mind;

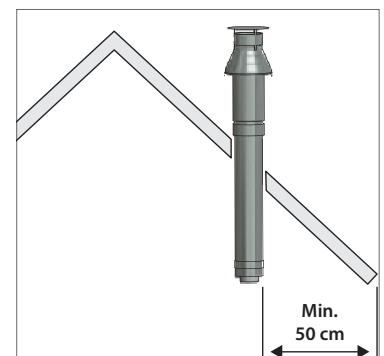
- Place the first mounting bracket no more than 0.5 metres from the device.
- Place a mounting bracket no more than 0.1 metres away from every bend, in the event that there is more than 0.25 metres between two bends. If two bends are less than 0.25 metres apart, only 1 mounting bracket will have to be placed between the bends.
- Place a mounting bracket on horizontal and diagonal parts at at least 1-metre intervals.
- Place a mounting bracket on vertical parts at at least 2-metre intervals. Make sure to secure a roof duct with guy wires if it protrudes from the duct by more than 1.5 metres. Use four screws to secure the façade duct on the outside.

Instructions for placing the outflow

The outflow of the pipe system can be placed on top of the roof or against the side wall of the house.

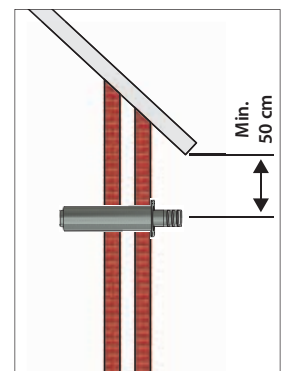
Outflow through the top of the roof (type C31)

When placing the outflow on top of the roof, make sure that there is a distance of at least 50 cm between the outflow and the edges of the roof, with the exception of a possible existing ridge. You must also take the place of the outflow into account in relation to the existing ventilation openings, movable windows and combustion air supply provisions. Please consult the national and local requirements.



Outflow through the wall (type C11)

When installed in a side wall, the outlet must be at least 50 centimetres removed from corners, roof overhangs, gutters, balconies and the like. If the outlet extends to at least the front of the overhanging element, this distance does not apply. To prevent water from entering the outlet, the façade duct can be installed at a slight angle to improve drainage.



You must also take into consideration the place of the outflow in relation to the existing ventilation openings, movable windows and combustion air supply provisions. Please consult the national and local requirements.

Placing possibilities for the pipe system

The total length of the pipe system must never be more than 10 metres excluding the passage through the wall and the outflow. The maximum horizontal length is 3 metres. A 90° square angle counts as a length of 2 metres. A 45° turn counts as a length of 1 metre.

For the combined flue tube and combustion air supply you must apply one of the following set-up possibilities of the WANDERS concentric pipe systems: with wall duct, with roof duct, or with roof duct with bend.

Because of the high outer temperatures of the flue system (around $\pm 150^{\circ}\text{C}$) it's not allowed to use flammable materials near the flue system. Therefore it is advised to surround the flue system, on locations where it is not in direct view, with non-flammable materials. Make sure this construction is sufficiently ventilated (per floor) by installing ventilation grids near the floor and the ceiling.



It's not allowed to insulate the concentric flue system.

Use approved wall brackets $\varnothing 150$ mm to attach the sleeving of the concentric channel system [$\varnothing 100$ mm - $\varnothing 150$ mm].

Select one of the connection possibilities. Then build up the first metre of concentric pipe from the counterpart in the appliance. If you can see the blue rubber ring in the pipe from above, you will know that the assembly is correct. Keep a distance of at least 5 centimetres between the outer wall of the concentric pipe and the ceiling. Always start with 1 meter vertical.

Pay special attention to proper installing when, due to circumstances, a part of the double-walled pipe system must be built in.

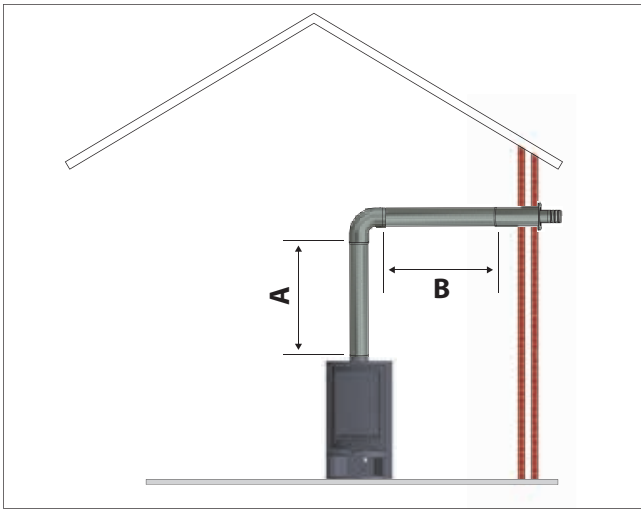
Wall outlet (type C11)

- Always allow one metre vertical before passing through the outer wall.
- The maximum length for a horizontal segment is 3 metres. When using LPG the maximum horizontal length is 2 metres.
- Determine the location of the appliance and the exterior wall duct.
- Make an opening of $\varnothing 160$ mm for the wall duct.
- Connect the wall duct vertically with a curve to the mouth of the appliance, push them firmly together and place the clip binding. The blue rubber ring ensures sufficient sealing of the outlet of the flue gas system.
- If the appliance is placed more than 1 meter from the outside wall, place the first meter on top the appliance, then the elbow followed by the wall outlet. Finally make sure the construction is gastight.
- Mount the wall brackets with the appropriate diameter, following the instructions on page 26.

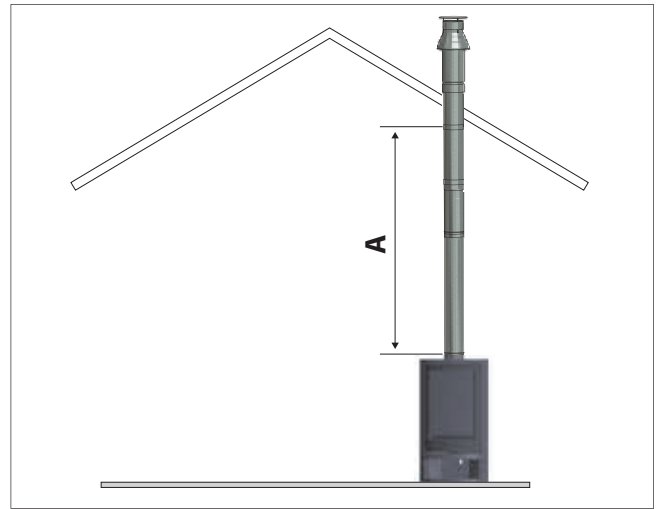
Roof outlet (type C31)

The roof outlet may pass through any point of the roof, with a bend to the ridge, if so desired. The roof outlet is supplied with a universally adjustable plate for a sloped roof, or with an adhesive plate for a flat roof.

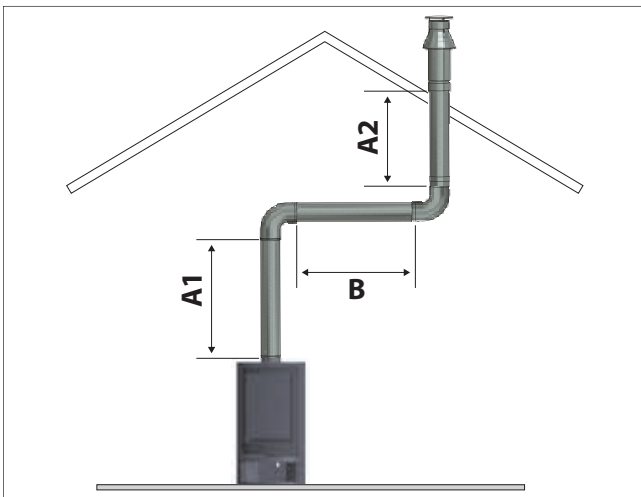
- Determine the location of the hearth and the roof outlet.
- Make an opening of $\varnothing 160$ mm.
- Connect the pipes vertically to the outlet of the hearth, press it in place and secure it with the clip.
- Determine the length of the pipes you need, and ensure that the adhesive strip or the universal tile is properly linked up with the roof.
- Saw the outer pipe off to measure and link the roof outlet to the concentric pipes.
- Mount the wall brackets with the appropriate diameter, following the instructions on page 26.



Gastype	A (min.-max.)	B (min. - max.)	Reducer
Nat. gas	1,0 - 3,0 m	0,0 - 0,5 m	35 mm
Propane/ Butane			-
Nat. gas	1,0 - 3,0 m	1,0 - 3,0 m	-
Propane/ Butane	1,0 - 3,0 m	1,0 - 2,0 m	-
all dimensions are exclusive the length of the wall outlet			



Gastype	A (min. - max)	Reducer
Nat. gas	3,0 - 10,0 m	60 mm
Propane/ Butane		80 mm
Nat. gas	1,0 - 3,0 m	50 mm
Propane/ Butane		60 mm
all dimensions are exclusive the length of the roof outlet		



Gastype	B (min. - max.)	A1 (min. - max.)	A1 + A2 (min. - max.)	Reducer
Nat. gas	1,0 - 3,0 m	1,0 - 10,0 m	1,0 - 10,0 m	-
Propane/ Butane	1,0 - 2,0 m			-
(A1 + A2 : B) : 1 Proportion vertical: horizontal (or 45° up) is always at least 2 : 1				
all dimensions are exclusive the length of the roof outlet				

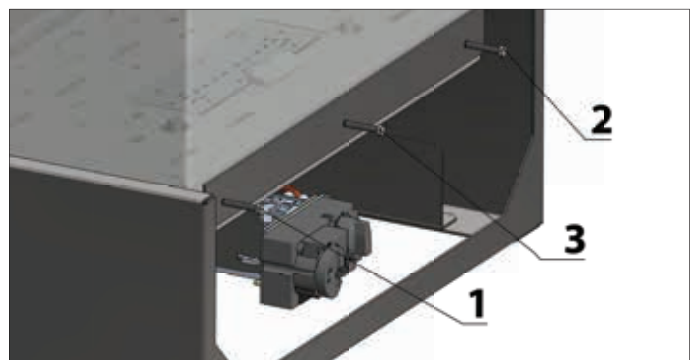
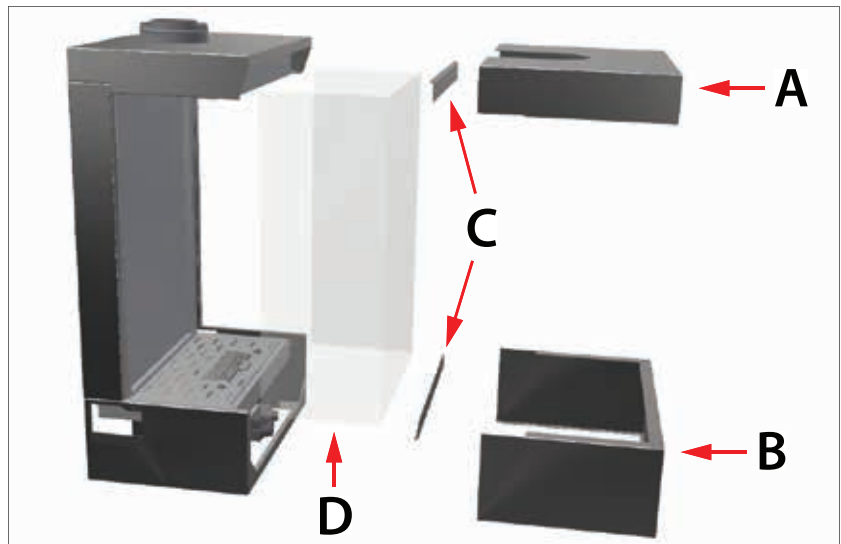
Placing the pipe system first and then placing the hearth

You can also place the concentric pipe system before placing the appliance. In such case, ensure that you make the connection with the appliance with an extendable pipe.

Opening (and closing) the door

To operate the wood set and restriction plate, if applicable, the heater must be opened first. To do so, follow these steps:

- remove the upper and lower covers (A and B) by carefully pulling them towards you,
- remove the 6 bolts (M5), after which the top and bottom clamp strips (C) can be removed,
- grab the glass (D) on both sides and carefully pull it towards you,
- put the glass in a safe place, preferably on a blanket, to prevent damage.
- Carefully return (D) the glass. After replacing the glass, make sure to clean it thoroughly before lighting the heater. Fingerprints will burn into the glass.
- return the top and bottom clamp strips (C). Be careful not to over-tighten the bolts, as this can cause the window to break.
- Slide the top and bottom front covers (A and B) back into place.

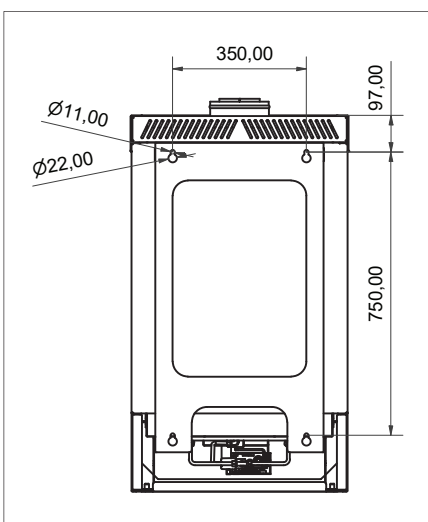


Watch out for finger marks!

Make sure to leave no finger marks on the cleaned glass pane when you close the hearth door. Finger marks leave stains which will burn in the glass.

Placing the fireplace (hanging)

- The device must be mounted to a sufficiently sturdy wall.
- Mount the bracket on the wall, using the correct bolts.
- Remove the top and bottom front covers and the glass, as described on page 29.
- Hook the heater into the appropriate slots in the mounting bracket. Make sure not to overstress your back.
- Make sure to keep flammable materials, such as curtains, well clear of the system at a minimum distance of 1.5m.



Placing the fireplace (standing)

- The device must be mounted on a sufficiently sturdy floor.
- Remove the top and bottom front covers and the glass, as described on page 29.
- Place the heater on its base and secure it with 4 M8 bolts. These are located to the left and right of a gas unit.
- Level the heater with the adjustable legs.
- Make sure to keep flammable materials, such as curtains, well clear of the system at a minimum distance of 1.5m.

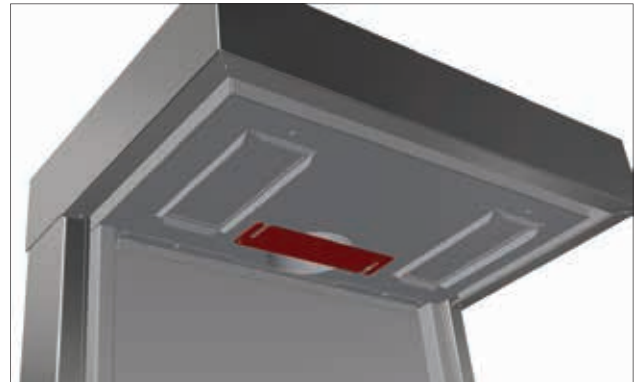


Installing the reducer

Depending on the length and shape of the concentric channel system $\varnothing 100 - \varnothing 150$ mm and the outlet construction, a restrictor with a diameter of $\varnothing 35$ mm, $\varnothing 50$ mm, $\varnothing 60$ mm or $\varnothing 80$ mm according to the tables on page 28 must be installed in the top of the combustion chamber. The standard culvert for the flue gases is $\varnothing 100$ mm.



Ensure that the reducer is properly fitted. Fitting the reducer incorrectly may cause defects to the appliance.



Placing the log set

The log set can be placed after opening the door as described on page 29.

Overview logs and decoration

Layout log set



- Place the logs according to the images corresponding with your fireplace.
- The logs needs to be placed exactly according to the examples.
- Ensure that the pilot flame is always free of obstructions so it can lit the main burner properly.
- Ensure the the glass is fitted before lighting the fireplace.
- When using propane be sure to place NO decoration on the burner.



When arranging the media in the fire, it is always important to keep the mainburner (MAIN) clear from media unless otherwise instructed. The main burner needs to have an uninterrupted connection with the pilot burner (PILOT) and with with logs of the effectburner that are connected to burner port 1 and 2 (BP 1 and BP 2)



When using propane make sure there is no decoration on the burner.



Please make sure not to touch the glass with your fingers. Finger marks burn in the glass.



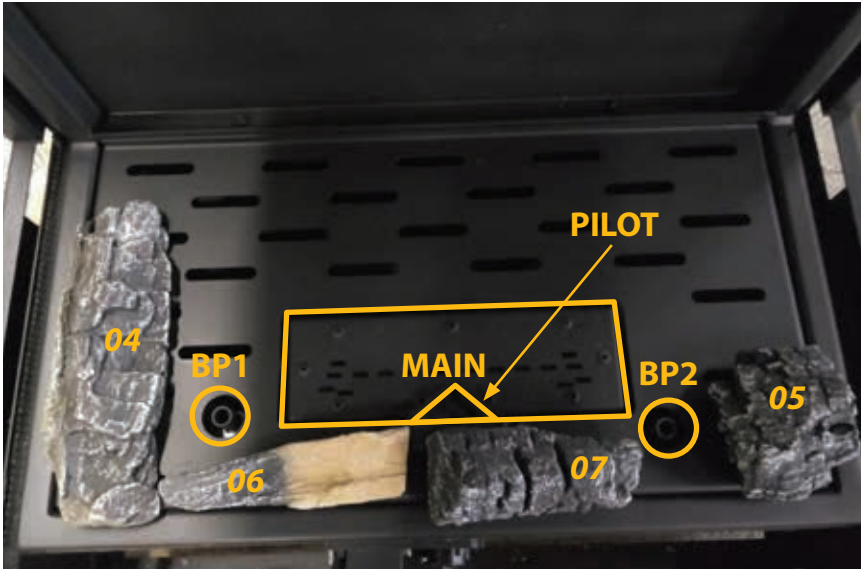
It is prohibited to add any extra ceramic (wooden) logs or other materials to the log set. Using vermiculite granules on the MAIN burner is prohibited. It will prevent the hearth from working properly and can damage the hearth beyond repair. Replace the ceramic wooden logs only by the same kind of logs produced by WANDERS.



Be sure that the door is correctly closed before igniting the hearth.



Avoid putting a log in front of the pilot flame as this will prevent the main burner from igniting and may result in the accumulation of unburned gases in the hearth. If this happens, you must put off the pilot flame and contact your installer.



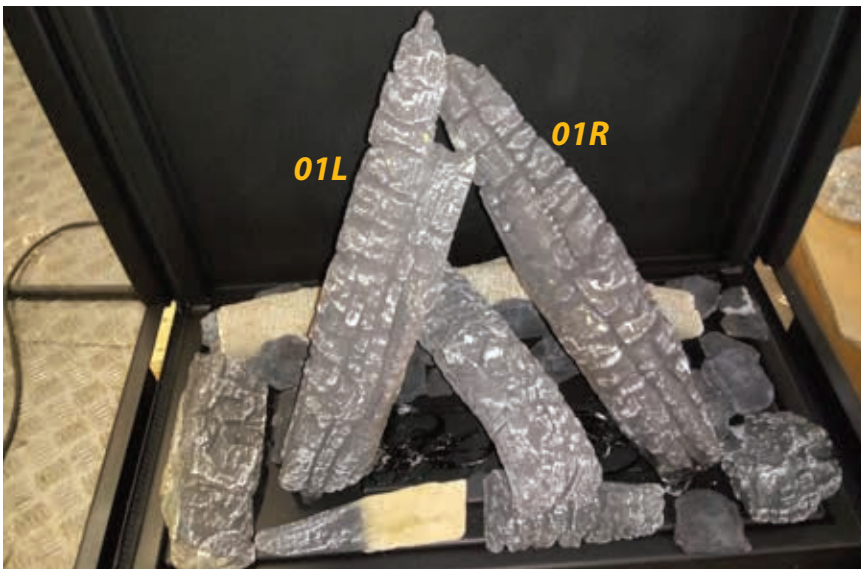
Place blocks 05, 06, 07 and 05 on the burner plate, as in the photograph. Make sure that the pilot light (PILOT) is not obstructed.



Place blocks 02 and 03 on the burner plate, as in the photograph. Block 03 should rest on blocks 07 and 02.

Scatter the embers 08 around the burner (MAIN) and the fibre 09 on the burner.

When using propane gas, you should not scatter the fibre 09 over the burner.



Place blocks 01 labelled L and R on the correct burner port, BP1 (L) and BP2 (R).

Scatter the vermiculite granules 10 over the burner plate. Make sure that there are no granules on the burner MAIN. The connection between the PILOT light and the MAIN burner should also be kept free.

Repairs

Replace the glass

- To replace the glass, open the front covers and clamp strips, as described on page 29.
- You can now remove the glass and install an original replacement window. Please note: the glass has sharp edges.



Make sure to leave no finger marks on the cleaned glass pane when you close the hearth door. Finger marks leave stains which will burn in the glass.



Ensure that the door is closed properly before using the fireplace

Cher client,

Nous vous félicitons pour l'acquisition de votre nouveau poêle à gaz de WANDERS. C'est une source de chaleur confortable qui vous donnera beaucoup de plaisir pendant de longues années.

Votre poêle à gaz comporte un système fermé muni d'un conduit de cheminée à double paroi. Les gaz de fumées sont évacués directement vers l'extérieur par le canal intérieur. Le poêle à gaz se pose en principe dans tout local, même dans des locaux sans ventilation ou avec une ventilation mécanique.

Ce poêle a été conçu tout spécialement pour répondre aux exigences d'un emploi aisé, de la sécurité et du design. Votre poêle est développé et produit dans notre usine à Netterden (Pays-Bas) et fait à la main pour une partie importante. La construction est faite uniquement en les meilleurs matériaux en conformité avec les normes internationales en vigueur. Vous bénéficierez ainsi de la garantie d'une longue durée de vie pour ce poêle à gaz.

La première partie de ce mode d'emploi est consacrée aux conseils pour une utilisation correcte de votre poêle à gaz en toute sécurité. La deuxième partie comporte les instructions d'installation et les caractéristiques techniques destinées notamment à l'installateur.

Nous vous recommandons de lire ce manuel attentivement avant la mise en service de votre poêle à gaz et de bien le conserver. Votre installateur en aura besoin pour l'entretien annuel de votre poêle.

Nous espérons que vous profiterez beaucoup de l'ambiance chaleureuse.

L'Equipe de WANDERS



- *Cet appareil de chauffage ne doit pas être utilisé sans vitre.*
- *Il est interdit de poser des matières combustibles sur le jeu de bûches en céramique.*
- *Il ne peut être posé d'objets combustibles, par exemple des vêtements en nylon ou des liquides inflammables, à proximité de l'appareil.*
- *Cet appareil n'est pas conçu pour être utilisé par des personnes (y compris des enfants) ayant un handicap physique ou psychique ni par des personnes qui ne sont pas initiées à son mode d'utilisation. Veillez à tout moment à ce que ces personnes ne s'approchent de l'appareil sans être surveillées.*
- *Utilisez un pare-feu afin d'éviter que les personnes précitées ne se brûlent.*
- *L'appareil de chauffage est entièrement sécurisé par un dispositif de surveillance thermoélectrique de la veilleuse afin d'éviter l'échappement de gaz imprévu du brûleur principal.*
- *L'appareil doit être installé et raccordé au circuit de gaz par un installateur agréé, conformément au présent mode d'installation et aux règlements locaux et nationaux en vigueur.*

Table des matières

Généralités	36
Localisation commande et récepteur	36
Piles	36
<i>Remplacement des piles de la télécommande</i>	36
<i>Remplacement des piles du récepteur</i>	36
<i>Adaptateur optionnel</i>	36
Réglage de la télécommande (par défaut)	36
<i>Réglage de l'heure</i>	36
<i>Commutation de °C/24h en °F/12h</i>	37
<i>Réglages possibles</i>	37
Commande (par télécommande défaut)	37
<i>Allumage du feu</i>	37
<i>Messages de défauts éventuels</i>	37
<i>Réglage de la hauteur de flamme</i>	38
<i>Extinction de l'appareil</i>	38
<i>Système d'économie de gaz</i>	38
<i>Dysfonctionnement</i>	38
Commande (télécommande avec Eco Wave)	38
Commande (appli Wanders Eco Wave - en option)	38
Commande (commande manuelle)	38
Premier allumage	39
Entretien	40
<i>Entretien hebdomadaire</i>	40
<i>Entretien complet</i>	40
Sécurité	40
Eventuels dysfonctionnements	40
Garantie	41
Consignes d'installation	41
<i>Placement</i>	42
<i>Isolation</i>	42
Raccordement au gaz	42
Mise en place du système de canalisation concentrique	42
<i>Recommandations pour la mise en place de l'embouchure</i>	42
<i>Fixer le canal</i>	42
Possibilités d'installation du système de canalisation	43
<i>Sortie de façade (type C11)</i>	43
<i>Sortie de toit (type C31)</i>	44
<i>Installation du système de conduits avant celle de l'appareil</i>	45
Ouvrir (et fermer) le poêle	45
L'installation du foyer (suspendu)	45
L'installation du foyer (debout)	46
Montage de la plaque de propulsion	46
Pose du bûcher	47
<i>Aperçu des bûches et de la décoration</i>	47
Réparations	49
<i>Remplacement de la vitre</i>	49

Généralités

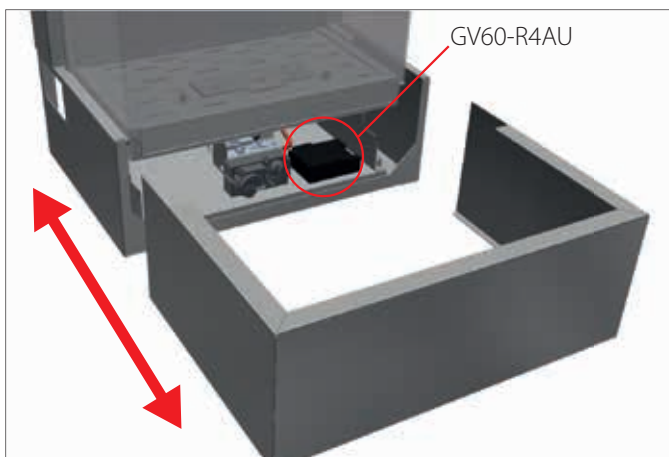
En général le distributeur chez qui vous achetez votre poêle assure l'installation et le raccordement au réseau du gaz. Si ce n'est pas le cas assurez-vous que l'installation soit faite par un installateur agréé. Le raccordement de l'installation par du personnel non qualifié est interdit. Dans ce cas nous ne pouvons garantir le bon fonctionnement du poêle à gaz.

Localisation commande et récepteur

Pour arriver aux commandes et au récepteur, il faut suivre les étapes suivantes ;

- prendre le cadre inférieur au côté,
- doucement tirer le cadre vers vous.

Vous trouverez ici le bloc de gaz (type Mertik GV60-M1 C5D3KL) et le récepteur (type Mertik GV60-R4AU).



Piles

Les piles de la télécommande et du récepteur ont une durée de vie d'à peu près un an. L'utilisation de piles alcalines est recommandée.

Le remplacement est nécessaire lorsque le voyant LED s'allume et que le mot "**BATT**" apparaît sur l'écran de la télécommande. Les piles du récepteur doivent être remplacées dès que les signaux sonores longs (0,8 sec. ton, 0,2 sec. repos) sont audibles au cours de l'allumage.

Remplacement des piles de la télécommande

Ouvrir le clapet du dos de la télécommande. Retirer avec précaution le bloc de piles 9V et le débrancher de la fiche de contact. Éviter de tirer sur le câble. Brancher la nouvelle pile et replacer le tout. Fermer le clapet.

Remplacement des piles du récepteur

Retirez délicatement le récepteur entier d'en-dessous le chauffage. Ouvrez le battant et placez 4 piles neuves 1,5V (type LR6 ou AA). Veillez à placer correctement les piles dans le récepteur. Remettez ensuite le récepteur dans le chauffage.

Adaptateur optionnel

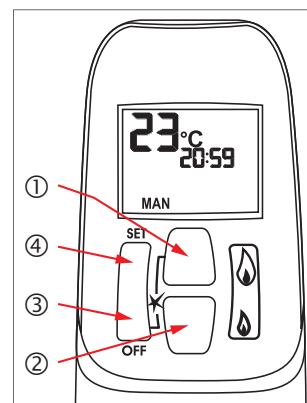
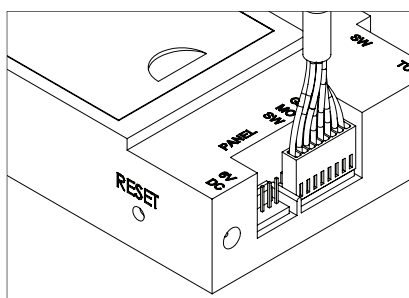
En option, vous pouvez connecter un adaptateur au récepteur (no. art. INK.3270). Dans ce contexte, les batteries ne sont plus nécessaires et il faut les retirer du récepteur. En cas d'éventuelle panne de courant, vous pouvez toujours utiliser le foyer au gaz en y plaçant les batteries.

Réglage de la télécommande (par défaut)

Lorsque les piles sont placées, le code électronique doit être installé (uniquement lors de la première mise en service), appuyer la touche reset sur le récepteur, jusqu'à ce que vous entendiez deux signaux, puis lâcher la touche et puis pendant 20 secondes appuyer la touche à la petite flamme (2), jusqu'à ce que vous entendiez un signal long, confirmant que le code est installé.

Réglage de l'heure

- Lorsque vous appuyez simultanément sur le bouton "grande flamme" (1) et "petite flamme" (2), l'écran se mettra à clignoter ce qui indique le mode "réglage".
- Dans ce mode, le bouton "grande flamme" (1) vous permet de régler les heures et le bouton "petite flamme" (2) le réglage des minutes.
- Attendez ou appuyez sur le bouton **OFF** (3) pour



revenir à la commande manuelle.

Commutation de °C/24h en °F/12h

- Appuyez simultanément et pendant 2 sec. sur le bouton **OFF** (3) et le bouton “petite flamme” (2) pour commuter de °F (et affichage en 12 heures) en °C (et affichage en 24 heures) et vice-versa.

Réglages possibles

En appuyant la touche **SET** (4) vous pouvez rapidement passer de **MAN** ➔ **température de jour** ➔ **température de nuit** ➔ **timer (programmation)** ➔ **MAN**.

- MAN** dans ce mode vous pouvez augmenter ou diminuer manuellement la “grande flamme” (1) ou “petite flamme” (2).
- Température de jour** (★) ce mode vous permet d’entrer la température de jour souhaitée. La télécommande fonctionne alors comme thermostat.
- Eclairage** et **Ventilateur** ne sont pas utilisés par défaut. Votre installateur peut éventuellement bien les utiliser. Pour ce faire, il faut toutefois raccorder une boîte fonctionnelle optionnelle (type Mertik G6R-BEAV2) (no. art. INK.3255).
- Température de nuit** (Ⓒ) ce mode vous permet d’entrer la température de nuit souhaitée.
- TIMER** en mode réglage vous permet d’entrer 2 horaires de mise en route en 2 horaires d’arrêt par 24 heures. Lorsque le réglage de nuit est fixé à ---, le poêle se mettra alors en veilleuse.

Réglage de la température

- Sélectionner la température de jour ou la température de nuit en appuyant courtement la touche **SET** (4).
- Appuyer maintenant la touche **SET** (4) longuement jusqu’à ce que l’affichage clignote.
- Inscrire la température à l’aide des touches (1) ou (2), (5°C et le minimum pour la température de jour).
- Attendre ou appuyer la touche **OFF** (3) pour passer au contrôle réglé par thermostat.
- Afin d’économiser les piles nous conseillons de régler à nouveau la température pour la nuit jusqu’à ce que vous voyiez le symbole --- sur l’affichage.

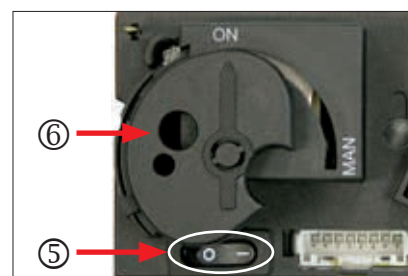
Réglage de la fonction programmation

- Sélectionnez la fonction programmation en appuyant plusieurs fois brièvement sur le bouton **SET** (4).
- Appuyez ensuite plus longuement sur le bouton **SET** (4) jusqu’à ce que P1 (★) clignote.
- Réglez les heures avec le bouton (1), les minutes avec le bouton (2).
- Appuyez brièvement sur le bouton **SET** (4) pour le nouvel horaire à entrer.
- Lorsque les 4 horaires sont entrés, vous appuyez sur le bouton **OFF** (3) pour terminer ce réglage.

Commande (par télécommande défaut)

Allumage du feu

- Ouvrez le robinet d’arrivée de gaz qui est monté sur le conduit de gaz allant vers l’appareil.
- Poussez le commutateur “O I” (5), sur le bloc de réglage de gaz, dans la position “I”.
- Tournez le bouton de commande (6), sur le bloc de réglage, sur la position **ON**.
- Appuyez, sur la télécommande, simultanément sur les boutons (3) et (1). Un court signal sonore confirmera le démarrage. Ensuite, de court signaux sonores (signal de 0,2 s, 1 Hz.) se font entendre jusqu’à ce que la veilleuse et le brûleur principal s’allument. Après que le brûleur principal s’allume, la flamme va automatiquement atteindre sa taille maximale.



Messages de défauts éventuels

- Des signaux sonores longs (signal sonore de 0,8 s, pause de 0,2 s) lors de l’allumage ➔ : les piles du récepteur sont presque vides. (Lorsque ce signal se présente, vous pouvez encore allumer l’appareil une dizaine de fois.)
- Signal sonore continu de 5 secondes ➔ : signalement d’erreur. Exemple : un des câbles n’est pas connecté, le commutateur “O I” n’est pas dans la position “I”.
- 5x Signal sonore court (signal sonore de 0,2 s, pause de 0,2 s) ➔ : l’allumage de la veilleuse et du brûleur principal ne s’est pas produit. Cause possible : présence d’air dans la conduite de la veilleuse.



Attention : Si la veilleuse s’éteint, attendez au minimum 5 MINUTES avant de répéter les manipulations ci-dessus.

Réglage de la hauteur de flamme

- Après que le brûleur principal s'allume, la hauteur de flamme se mettra automatiquement à sa position maximale.
- Appuyez, d'une façon continue, sur le bouton (2) pour diminuer l'ensemble des flammes et pour éteindre le brûleur (extinction du feu : "STAND BY"). Si vous appuyez brièvement sur le bouton (2), l'ensemble des flammes diminue progressivement.
- Appuyez sur le bouton (1) pour augmenter la hauteur des flammes. Si vous appuyez brièvement sur le bouton (1), la hauteur des flammes augmente progressivement.
- Appuyez simultanément sur le bouton (4) et le bouton (2) pour éteindre le brûleur arrière.
- Appuyez simultanément sur le bouton (4) et le bouton (1) pour allumer à nouveau le brûleur arrière.
- Il n'est pas possible d'allumer uniquement le brûleur arrière.

Extinction de l'appareil

- Appuyez sur le bouton (2) pour diminuer les flammes et éteindre le brûleur.
- Appuyez ensuite sur le bouton "OFF" (3) pour éteindre entièrement l'appareil, y inclus la veilleuse.
- Au cas où l'appareil n'est pas utilisé pendant une longue période, nous vous recommandons de fermer le robinet de la conduite d'alimentation de gaz.



Attention : Lorsque, pour quelque raison que ce soit, la veilleuse s'éteint, vous devez attendre 5 MINUTES avant de rallumer la veilleuse.

Système d'économie de gaz

Lorsque l'appareil n'est pas en mode programmation, il est conçu pour économiser le gaz.

- Après 3 heures de fonctionnement sans intervention sur la télécommande (exemple : en cas d'oubli d'extinction), il passe automatiquement en mode flamme pilot.
- Après cinq jours sans utilisation, le foyer à gaz se coupe complètement.

Dysfonctionnement

Lorsque les signaux de la télécommande ne sont pas correctement reçus par le poêle (récepteur), les causes peuvent être les suivantes :

- Les piles sont vides : remplacez les piles.
- Un problème électronique : résoudre en effectuant un redémarrage à froid. Pour ce faire, il faut enlever le courant du récepteur (retirer les batteries ou déconnecter l'adaptateur). Ensuite, enfoncer le bouton « RESET » sur le récepteur pendant 8 secondes. Rebrancher le courant sur le récepteur et redémarrer le foyer.
- Lorsque l'appareil s'éteint régulièrement, prenez contact avec votre installateur.

Commande (télécommande avec Eco Wave)

Pour une explication détaillée de la commande avec la télécommande SYMAX, nous vous prions de consulter le manuel d'utilisation livré séparément.

Commande (appli Wanders Eco Wave - en option)

Afin de régler le foyer par l'appli Wanders Ecowave, il est possible de commander en option le module WiFi.

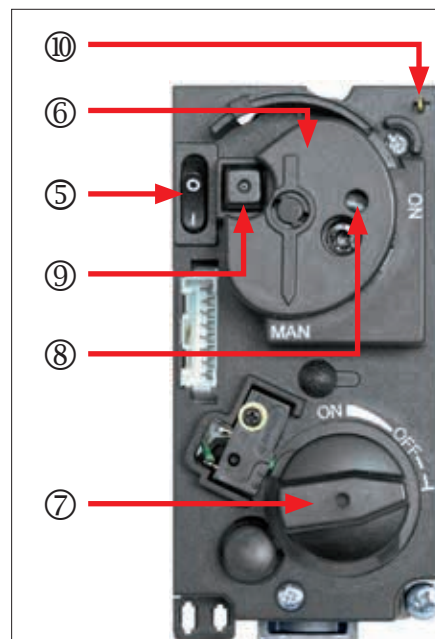
Vous pouvez télécharger cette appli gratuitement dans l'App Store d'Apple et/ou le Google Play Store. Il convient de mentionner que l'appli peut uniquement être utilisée en combinaison avec la télécommande SYMAX Ecowave.

Commande (commande manuelle)

Quand les batteries sont vides ou dans le cas où le récepteur est défectueux, il est également possible de commander le foyer à la main. A cet effet, il faut d'abord déconnecter le câble d'allumage (piezo) du récepteur et prudemment le glisser sur le raccordement piezo (10) du bloc de gaz.

Allumage et extinction du feu

1. Ouvrez le robinet d'arrivée qui est monté sur la conduite de gaz.
2. Appuyez sur le commutateur "O I" (5), sur le bloc de régulation de gaz, dans la position "I".
3. Tournez le bouton du moteur (7), sur le bloc de régulation de gaz, entièrement vers la droite. Lors de ce mouvement, le bouton émet des cliquetis.
4. Tournez le bouton de commande (6), sur le bloc de régulation de gaz, dans la position **MAN** : dans le bouton de commande une ouverture (8) apparaît.
5. Appuyez, à l'aide de la pointe d'un stylo, sur la tige métallique qui se trouve dans cette ouverture. Suite à cela, le gaz afflue vers la veilleuse.
6. Tout en maintenant la tige métallique enfoncée, appuyez plusieurs fois sur le bouton (carré) allumage (9) (à côté du commutateur "O I") pour allumer la veilleuse. La vitre vous permet de vérifier que la veilleuse est bien allumée.
7. Lorsque la veilleuse est allumée, gardez la tige métallique enfoncée pendant 10 secondes pour ensuite la lâcher. Si la veilleuse s'éteint lorsque vous l'avez lâchée, attendez au moins 5 minutes avant de refaire la même procédure.
8. Tournez le bouton de commande (6) dans la position "ON".
9. En tournant le bouton de moteur (7) vers la gauche, le brûleur s'allume et vous pouvez alors régler la hauteur de la flamme.
10. Pour éteindre le feu, tournez entièrement le bouton de moteur (7) vers la droite sans que cela n'éteigne la veilleuse.
11. Pour éteindre la veilleuse, mettez le commutateur "O I" (5) en position "O".
12. Fermez ensuite le robinet d'arrivée de gaz.



Premier allumage

Lors de la première mise en route de votre appareil à gaz, celui-ci doit se roder. L'appareil est pourvu d'un revêtement réfractaire peint qui doit encore "cuire" par la chaleur. Ce processus peut entraîner des mauvaises odeurs mais n'est toutefois pas nocif. Nous vous conseillons de chauffer l'appareil sur la position la plus haute pendant environ 3 heures en aérant bien la pièce.



Changement de couleur des murs, des plafonds et des grilles

Le chauffage peut entraîner un changement de couleur des murs, des plafonds et des grilles. Cela est dû à la combustion de poussières dans l'échangeur thermique de la cheminée. Ce processus est naturel et n'engage pas la responsabilité de WANDERS. Pour réduire au maximum le changement de couleur, nous vous conseillons de suivre les recommandations données par les spécialistes des appareils de chauffage d'ambiance. Votre installateur peut vous en informer.

Lors du rodage de l'appareil, un dépôt peut se former sur la porte en vitrocéramique. Ce dépôt s'élimine tout simplement à l'aide d'un morceau de tissu légèrement humidifié. Vous pouvez aussi utiliser un produit de nettoyage spécifique pour les tables de cuisson vitrocéramiques. Sur la page 45 est décrite la façon d'enlever la vitre.



Évitez les traces de doigt

Veillez à ne pas toucher la vitre propre avec vos doigts lorsque vous fermez la porte de l'appareil. Les empreintes digitales laissent des marques sur la vitre.



Veillez à ce qu'il n'y ait pas de bûches en céramique devant la veilleuse. Le gaz doit pouvoir atteindre le brûleur principal sans entrave. Ce brûleur est situé sous le bûcher. Nous vous référons à la page 48 pour le montage correcte du bûcher.



Il est recommandé de laisser la veilleuse allumée pendant la période de chauffage. Ainsi vous évitez une éventuelle condensation et de possibles traces de calcaire à l'intérieur de la porte vitrée.

**Maison neuve ou rénovation récente?**

Attendez six semaines avant d'allumer votre appareil de chauffage dans une maison neuve, récemment livrée, ou dans une pièce qui a été peinte dernièrement. Les murs et les plafonds contiennent encore des gaz, des plastifiants et de l'humidité émanant des travaux d'enduit et de peinture. Par les courants d'air chaud, les nombreuses particules dans l'espace peuvent changer de couleur et se coller sur les murs et les plafonds. L'humidité dans les murs chauffés, ce qui peut causer des tâches jaunes

Entretien**Entretien hebdomadaire**

Évitez un surcroît de poussière et de fumée de tabac, de bougies ou de lampes à huile dans l'air de votre habitat. Le réchauffement de ces particules, par le système de convection, peut causer un changement de couleur des murs et du plafond. Pour cette raison une aération régulière et suffisante s'impose. Aspirez aussi de temps à autre, le dépôt éventuel derrière la porte. Au cas où un liquide se répand sur votre poêle, vous devez immédiatement éteindre l'appareil et nettoyer celui-ci une fois complètement refroidi.



N'utilisez aucun produit de nettoyage ou de produit abrasif agressif, ni de produit de lustrage pour poêles.

Entretien complet

Votre poêle nécessite un contrôle et un entretien par un installateur agréé, au moins une fois par an. Cet entretien concerne les points suivants:

- L'étanchéité de l'évacuation de gaz et de gaz de fumée ainsi que celle du conduit d'air comburant.
- Le fonctionnement correct du bloc de réglage de gaz, du circuit thermoélectrique (protection contre une sortie de gaz inopinée) et l'allumage du brûleur principal.
- L'ensemble du système de canalisation, y inclus le conduit de fumée et sa sortie de façade ou de toit.
- L'usure éventuelle des dispositifs d'étanchéité des portes et des vitres.
- Le nettoyage s'impose pour : le brûleur principal; la veilleuse, le conduit de fumée et le conduit d'arrivée d'air comburant. La poussière dans le poêle peut être éliminée par l'aspirateur.

Sécurité

Un appareil de chauffage WANDERS est plus qu'un simple poêle dans votre salon. Le conduit de fumée ainsi que la sortie de façade ou de toit font également partie du système de chauffage. Nous ne garantissons le fonctionnement en toute sécurité de votre poêle que s'il est équipé du conduit de fumée WANDERS

Tout poêle au gaz WANDERS est équipé d'une sécurité thermoélectrique. Ce système évite que le gaz s'échappe librement lorsque la veilleuse est éteinte accidentellement.

Quelques recommandations pour une utilisation en toute sécurité de votre poêle au gaz :

- Ne faites fonctionner le poêle que lorsqu'il est bien fermé. Le poêle ne doit pas être utilisée lorsque la vitre est cassée.
- Évitez que les enfants ou les personnes invalides ne s'approchent d'un poêle en fonctionnement et ne les laissez jamais seuls en de telles circonstances. Prévoyez, si nécessaire, un pare-feu.
- Ne laissez jamais les enfants jouer avec la télécommande.
- Ne versez ou ne posez jamais de liquides inflammables sur le bûcher. Cela peut endommager le poêle irrémédiablement.
- Ne posez aucun matériau inflammable, comme des rideaux, tout près du poêle. Respectez une distance de 1,50 m.
- Le poêle au gaz ne doit être réparé qu'avec des pièces d'origine par un installateur agréé.
- Si, pour quelque raison que ce soit, la veilleuse s'éteint accidentellement, vous devez attendre 5 minutes avant de rallumer le poêle.

Eventuels dysfonctionnements

Si toutefois, votre poêle ne fonctionne pas comme vous le souhaitez, prenez contact avec le revendeur de votre poêle au gaz

ou avec un installateur agréé. Si la veilleuse ne s'allume pas, vous pouvez intervenir vous-même.

- Contrôlez si le conduit d'arrivée de gaz est ouvert. Au cas où vous ne le situez pas, prenez contact avec votre installateur.
- Une des causes possibles est la présence d'air dans la conduite menant à la veilleuse. Attendez 5 minutes pour rallumer le poêle. Si vous n'y arrivez pas, prenez contact avec un installateur agréé.
- Lorsque les piles du récepteur sont presque vides, vous entendez 3 signaux acoustiques. Changez alors les piles du récepteur.
- Si vous entendez un bourdonnement prolongé, cela signifie que l'interrupteur O/I situé sur le boîtier de gaz se trouve en position O. Remettez-le sur la position I.
- Un bourdonnement prolongé peut également signifier une erreur de connexion entre le récepteur et la télécommande. Réglez à nouveau la télécommande selon la description de la page 36.

Garantie

WANDERS Metaalproducten B.V. à Netterden offre une **garantie d'un an après la date de vente**, à condition que le poêle ait été correctement installé et ait été utilisé conformément aux prescriptions du présent manuel.

La garantie couvre les défauts pouvant être qualifiés de défauts de la matière ou défauts de construction. Dans ce cas vous recevrez les pièces de rechange gratuitement. La main d'œuvre et les autres frais ne sont pas garantis. Vous pouvez envoyer les pièces de rechange défectueuses franco de port à WANDERS Metaalproducten B.V. à Amtweg 4, 7077AL, Netterden, Pays-Bas.

Ne sont pas couverts par la garantie :

Verre, l'utilisation incorrecte et de non application des règles d'installation et d'utilisation, l'installation par un installateur non agréé, la négligence et la transformation du poêle pour l'utilisation d'un autre type de gaz.

Wanders n'est pas responsable en cas de fentes éventuelles se produisant dans le plâtre, les plafonds ou les grilles après utilisation du poêle. Des décolorations peuvent se produire du fait que des poussières brûlent dans le manteau de convection. Pour minimiser le risque de décoloration nous vous renvoyons aux avis donnés dans la branche des spécialistes du chauffage. Votre installateur peut vous informer à ce sujet.

Les plaintes sont traitées après que la société de vente, l'installateur ou la société distributrice du gaz ait introduit une plainte, accompagnée d'une copie du bon d'achat et de la date d'achat. Les réparations n'ouvrent pas le droit à une prolongation de la durée de la garantie. Tout dommage consécutif est exclu.

Consignes d'installation

Votre foyer au gaz peut uniquement être installé par un installateur compétent, et en combinaison avec le système de canalisations concentriques conseillé par WANDERS (M&G ou Ontop Metaloterm). C'est seulement à partir de cette installation que le foyer peut être certifié conformément aux normes européennes pour appareils à gaz. Nous n'offrons aucune garantie si le foyer à gaz est installé de manière incomplète ou incorrecte. Le système de tuyaux comprend un tuyau intérieur d'un diamètre de 100 millimètres et un tuyau extérieur d'un diamètre de 150 millimètres. Les gaz résiduels sont évacués à l'extérieur dans le tuyau intérieur de 100 mm par traction naturelle, tandis que l'air de combustion est aspiré entre les tuyaux de 100 mm et 150 mm.

L'appareil ne doit être installé et raccordé que par un installateur agréé en conformité avec les conditions d'installation d'appareils à gaz en vigueur et avec les conditions d'installation ci-dessous. En outre, la législation et réglementation locales et nationales pour l'installation et l'utilisation d'appareils à gaz fermés doivent être respectées. Seul un installateur agréé a la compétence pour modifier (selon les règles) la configuration et exécuter d'éventuelles adaptations.



Avant l'installation de l'appareil, l'installateur doit contrôler si les données sur la plaque signalétique correspondent au type de gaz et de pression auxquels l'appareil est raccordé. Si ce n'est pas le cas, le poêle au gaz ne peut pas y être raccordé.

Placement

Le poêle se pose sans problèmes dans une maison d'habitation isolée et/ou équipée d'une ventilation mécanique. Il n'y a pas besoin de prévoir une aération complémentaire pour la combustion. Un ventilateur d'évacuation des gaz de fumée n'est pas non plus nécessaire. Les gaz de fumée sont évacués vers l'extérieur par tirage naturel par le canal intérieur. L'oxygène nécessaire pour la combustion est amené par l'entre-deux des canaux. Pour cette raison il est interdit d'interposer une isolation entre les canaux intérieur et extérieur.



Le foyer au gaz ne peut pas être intégré et il doit être suspendu à une paroi suffisamment solide, ou placé sur un plancher suffisamment solide.

Isolation

Du fait de la température très élevée de l'extérieur des conduits, jusqu'à 150°Celsius (300° Fahrenheit) il est interdit de placer des produits inflammables près du système des conduits. L'ensemble du système des conduits doit être entouré de matière ininflammable entre l'endroit où il n'est plus visible et la sortie par la façade ou par le toit. Ventiler le système tubulaire des conduits concentriques en plaçant (à chaque étage) un grillage de ventilation près du sol et du plafond. Utiliser des colliers de fixation muraux universels d'un diamètre de 150mm pour la fixation du système de canaux concentriques.

Si l'on utilise une cheminée existante, il faut d'abord vérifier si cette cheminée est assez isolée et si elle dispose d'un diamètre assez grand pour le système de canalisations concentriques. Si la cheminée a été utilisée auparavant pour un foyer ouvert à bois ou charbon, il faut procéder à un nettoyage professionnel. Pour raccorder un foyer au gaz à une cheminée existante, il faut utiliser les kits de raccordement adéquats de M&G ou Ontop Metaloterm.

Raccordement au gaz

- Utiliser pour le raccordement au gaz un robinet agréé G3/8" avec raccord.
- Evacuer l'air du conduit avant de raccorder l'appareil.
- Eviter les pressions sur le robinet et les conduits. Elles pourraient causer des fuites.
- Contrôler l'étanchéité au gaz des raccords.

Mise en place du système de canalisation concentrique

L'appareil et le système de tuyaux concentriques WANDERS (Ø 100 mm - Ø 150 mm) sont conformes aux normes européennes pour foyers à gaz, et peuvent par conséquent uniquement être utilisés avec ce système. La garantie de l'appareil est annulée dès lors qu'il est en partie ou complètement installé avec un autre système de tuyaux. Le système de tuyaux concentriques WANDERS (Ø 100 mm - Ø 150 mm) peut être utilisé pour une nouvelle construction ou pour une canalisation d'air existante.

Recommandations pour la mise en place de l'embouchure

La sortie/embouchure du système de canalisation peut être placée soit sur le toit, soit sur une façade latérale.

Fixer le canal

Fixez le système concentrique approuvé avec suffisamment d'éléments de fixation pour que le poids ne repose pas sur l'appareil. Observez les directives suivantes ;

- Placer la première attache de fixation à maximum 0,5 mètre de l'appareil.
- Placer une attache de fixation à maximum 0,1 mètre de chaque courbe si les courbes sont espacées de plus de 0,25 mètre. Si deux courbes se trouvent à moins de 0,25 mètres l'une de l'autre, 1 attache de fixation devrait suffire entre ces deux courbes.
- Placer minimum tous les 1 mètre une attache de fixation auprès des parties obliques et horizontales.
- Placer minimum tous les 2 mètres une attache de fixation auprès des parties verticales. Attacher une sortie de toit avec des câbles de tension si celle-ci dépasse la sortie de plus de 1,5 mètre. Attacher la sortie de façade à partir de l'extérieur avec quatre vis.

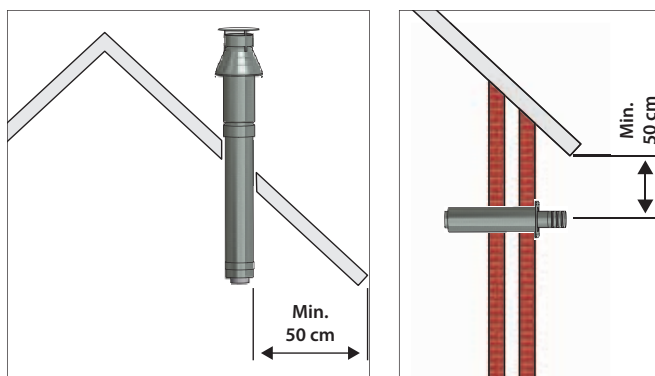
Sortie de toit (type C31)

La sortie de toit doit être placée à une distance de 50 cm minimum des planches de rive, exception faite si le faite l'empêche. Calculez aussi l'emplacement par rapport aux bouches d'aération, aux fenêtres ouvrables et aux dispositifs d'entrée d'air

comburant. Consultez les prescriptions régionales et nationales.

Sortie de façade (type C11)

Lors du placement sur une façade latérale, la débouchure doit être écartée à minimum 50 centimètres des angles du bâtiment, des débords de toit, des gouttières, des balcons, etc. Cette distance n'est pas nécessaire si la débouchure continue jusqu'à au moins le côté avant de la partie qui dépasse. Pour éviter les infiltrations d'eau, il est possible d'installer la sortie de façade avec une légère inclinaison, permettant le drainage.



Calculez aussi l'emplacement par rapport aux bouches d'aération, aux fenêtres ouvrables et aux dispositifs d'entrée d'air comburant. Consultez les prescriptions régionales et nationales.

Possibilités d'installation du système de canalisation

La longueur totale du système de canalisation ne doit jamais excéder 10 mètres non compris la traversée du mur et la sortie. La longueur horizontale maximale est de 3 m. Un angle droit (90°) compte pour 2 m. Un angle de 45° compte pour 1 m.

La combinaison 2-en-1 sortie de gaz et entrée d'air comburant nécessite l'utilisation des possibilités d'installation spécifique WANDERS du système concentrique : sortie de mur, sortie de toit ou sortie de toit avec rallonge jusqu'au faîte.

Vu les températures élevées de la paroi extérieure (jusqu'à $\pm 150^{\circ}\text{C}$), il est interdit d'appliquer des matériaux combustibles à proximité du système de canalisation. Aussi, après montage, l'ensemble du système de canalisation concentrique doit être enveloppé, entre l'endroit où celui-ci disparaît de la vue et la sortie, de parois en matériau ignifuge. Ventilez cet ensemble de canalisation ainsi protégé en posant (par étage) une grille près du sol et du plafond.



La canalisation concentrique ne doit surtout pas être isolée de façon serrée. La chaleur ne doit pas être entièrement renfermée.

Utilisez des supports universels $\varnothing 150$ mm pour fixer le chemisage du système de tuyaux concentriques [$\varnothing 100$ mm - $\varnothing 150$ mm].

Faites votre choix entre les possibilités de raccordement. Construisez le premier mètre à partir de l'embouchure de l'appareil. Le montage est correct lorsque vous pouvez voir d'en haut du tuyau, le joint d'étanchéité en caoutchouc bleu. Respectez une distance minimale de 5 cm entre le paroi extérieure de la canalisation concentrique et le mur ou le plafond. Commencez toujours par 1 m de conduit vertical.

Vérifiez surtout la justesse du montage lorsque - pour des raisons de construction - une partie du système de tuyau à double parois doit être encastrée.

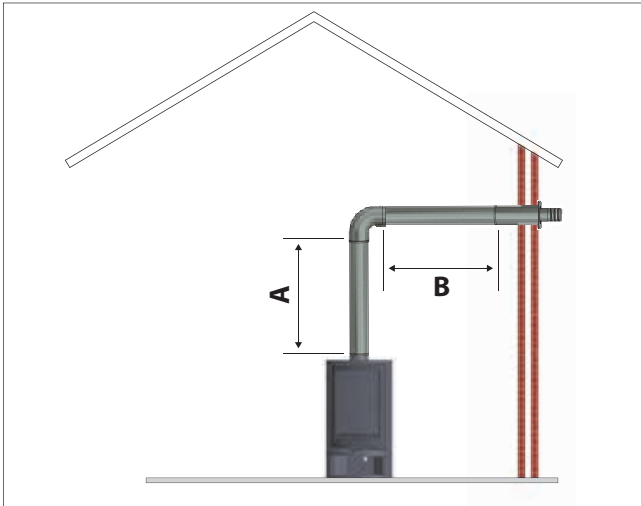
Sortie de façade (type C11)

- Commencez toujours par poser un mètre vertical avant la sortie de façade.
- La longueur maximale d'un segment horizontal est de 3 mètres (au propane 2 mètres maximum).
- Déterminez l'emplacement de l'appareil et celui de la sortie de façade.
- Faites une ouverture de $\varnothing 160$ mm pour la sortie de façade.
- Pour la sortie de façade, utilisez un raccord courbé fixé sur l'embouchure de l'appareil. Serrez bien ce raccord et fixez les colliers de serrage. Le joint en caoutchouc bleu est une obturation suffisante du système d'évacuation de fumée de gaz.
- Lorsque l'appareil de chauffage est situé à plus d'1 mètre de la façade, il faut d'abord placer un conduit vertical sur l'appareil, ensuite le coude et puis la sortie de façade que vous rendez étanche.
- Placer les attaches murales avec le bon diamètre et selon les instructions à la page 42.

Sortie de toit (type C31)

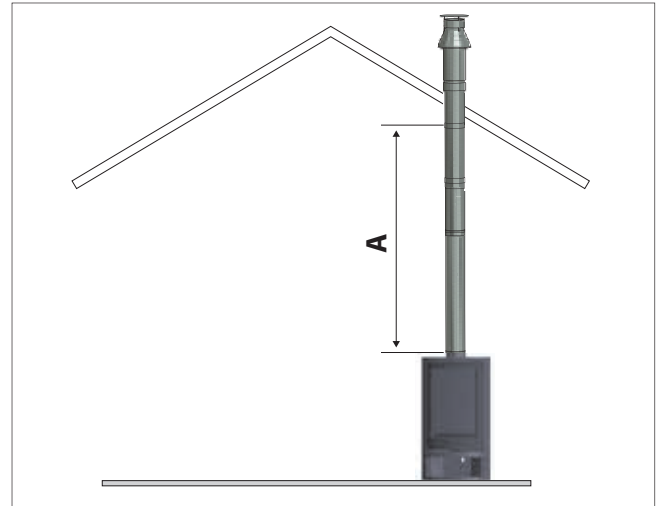
La sortie de toit peut être située à n'importe quel endroit de la toiture, éventuellement avec une rallonge vers le faîte. La sortie de toit est fournie avec une tuile universellement adaptable à une toiture en pente, ou avec une plaque adhésive pour une toiture plate.

- Déterminez l'emplacement de l'appareil et celui de la sortie de toit.
- Faites une ouverture de \varnothing 160 mm pour la sortie de toit.
- Raccorder les conduits verticalement sur la sortie de l'appareil, serrez-les bien et fixez les colliers de serrage.
- Calculez la longueur des conduits nécessaires et veillez à ce que la plaque adhésive ou la tuile universelle adhère bien à la toiture.
- Sciez le conduit extérieur à la bonne longueur et fixez la sortie de toit sur les tuyaux concentriques.
- Placer les attaches murales avec le bon diamètre et selon les instructions à la page 42.



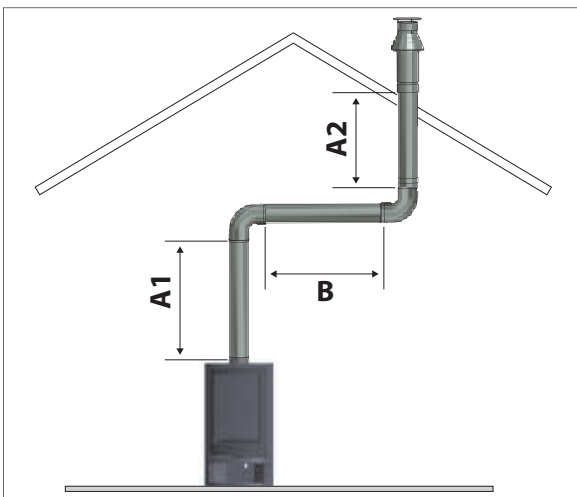
Type de gaz	A (min.-max.)	B (min. - max.)	Plaque de propulsion
Gaz nat.	1,0 - 3,0 m	0,0 - 0,5 m	35 mm
Propane/Butane			-
Gaz nat.	1,0 - 3,0 m	1,0 - 3,0 m	-
Propane/Butane	1,0 - 3,0 m	1,0 - 2,0 m	-

toutes les dimensions sont hors longueur de la sortie de mur



Type de gaz	A (min. - max)	Plaque de propulsion
Gaz nat.	3,0 - 10,0 m	60 mm
Propane/Butane		80 mm
Gaz nat.	1,0 - 3,0 m	50 mm
Propane/Butane		60 mm

toutes les dimensions sont hors longueur de la sortie de toit



Type de gaz	B (min. - max.)	A1 (min. - max.)	A1 + A2 (min. - max.)	Plaque de propulsion
Nat. gas	1,0 - 3,0 m	1,0 - 10,0 m	1,0 - 10,0 m	-
Propane/Butane	1,0 - 2,0 m			-

(A1 + A2 : B) : 1 Rapport de vertical à horizontal (ou 45° vers le haut) est toujours de minimal 2 à 1

toutes les dimensions sont hors longueur de la sortie de toit

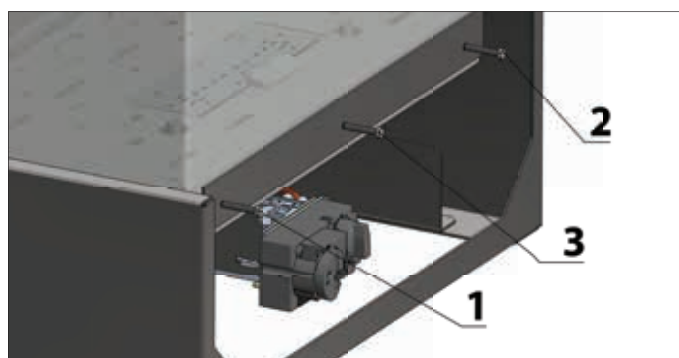
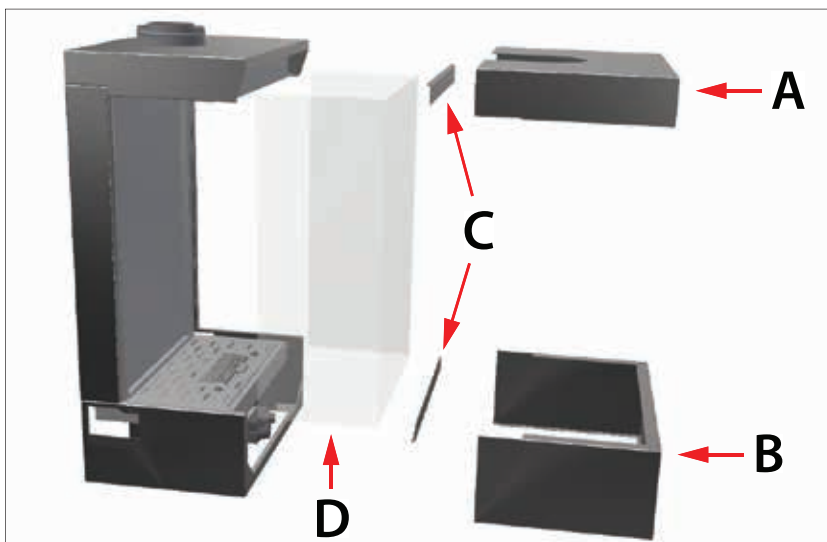
Installation du système de conduits avant celle de l'appareil

Vous pouvez commencer par installer le système de conduits avant de poser l'appareil de chauffage. Dans ce cas, le raccord du conduit sur l'appareil doit être coulissant.

Ouvrir (et fermer) le poêle

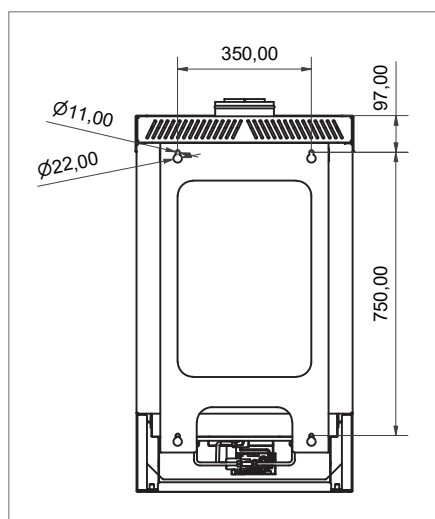
Pour placer les bûches avec apparence de bois et l'éventuel orifice de restriction, il faut ouvrir le poêle. A cet effet, il faut parcourir les étapes suivantes :

- retirer les panneaux inférieurs et supérieurs (A et B) en les tirant prudemment vers vous,
- enlever les 6 boulons (M5) pour ensuite retirer les barres de serrage (C) du haut et du bas,
- prendre le verre (D) aux côtés et le tirer prudemment vers vous,
- déposer le verre à un endroit sûr et de préférence sur une couverture pour prévenir des dommages.
- Replacer prudemment le verre (D) à sa place. Après le placement, veiller à bien nettoyer avant d'allumer le poêle. Les empreintes digitales brûlent dans le verre.
- Replacer les barres de serrage (C) en haut et en bas. Faire attention à ne pas trop serrer les boulons. Car cela peut briser la vitre.
- Glisser les panneaux inférieurs et supérieurs (A et B) à leur place.



L'installation du foyer (suspendu)

- L'appareil doit être suspendu à une paroi suffisamment solide.
- Installer l'attache à la paroi avec les boulons appropriés.
- Retirer les panneaux inférieurs et supérieurs et le verre tel que décrit à la page 45 (pour réduire le poids et protéger le verre).
- Accrocher le poêle dans l'attache de suspension aux emplacements prévus. Ménager votre dos.
- Il n'est pas permis d'utiliser/placer des matériaux inflammables, tels que des rideaux, à proximité de l'appareil. La distance de sécurité minimale est 1,5 m.



L'installation du foyer (debout)

- L'appareil doit être placé sur un plancher suffisamment solide.
- Retirer les panneaux inférieurs et supérieurs et le verre tel que décrit à la page 45 (pour réduire le poids et protéger le verre).
- Placer le poêle sur le support et le fixer à l'aide des 4 boulons M8. Ceux-ci se trouvent à gauche et à droite du bloc de gaz.
- Régler la position du poêle à l'aide des pieds de fixation.
- Il n'est pas permis d'utiliser/placer des matériaux inflammables, tels que des rideaux, à proximité de l'appareil. La distance de sécurité minimale est 1,5 m.

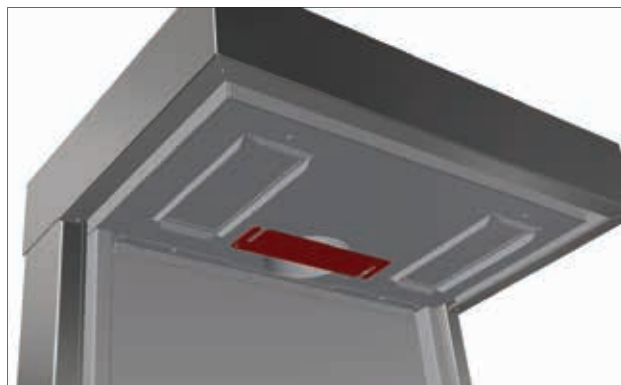


Montage de la plaque de propulsion

Suivant la forme et la longueur du système de tuyaux concentriques $\varnothing 100 - \varnothing 150$ mm et de la construction d'évacuation, il convient de monter un déversoir d'un diamètre de $\varnothing 35$ mm, $\varnothing 50$ mm, $\varnothing 60$ mm ou $\varnothing 80$ mm, conformément aux tableaux de la page 44, sur le côté supérieur de la chambre de combustion. Un déversoir standard pour les gaz résiduaires mesure $\varnothing 100$ mm.



Veillez à l'installation correcte de la plaque de propulsion. Son installation dans une mauvaise configuration peut entraîner un dysfonctionnement du poêle.



Pose du bûcher

La porte peut être ouverte en dévissant les vis comme indiqué sur la page 45.

Aperçu des bûches et de la décoration



- Mettez en place les bûches céramiques comme dans les figures ci-après.
- Les bûches doivent être placées exactement selon l'exemple.
- Il est interdit de rajouter quelque chose aux bûches ou de modifier leur arrangement.
- Faites en sorte que la veilleuse puisse toujours brûler librement par-dessus le brûleur.
- Assurez-vous que la porte est fermée quand vous allumez le poêle.



Faites attention de ne pas poser des éléments de décoration sur la zone clairement définie du brûleur principal (MAIN), sauf indication contraire dans les instructions. Faites en sorte que la veilleuse (PILOT) puisse toujours brûler librement par-dessus le brûleur principal et les bûches montées sur les conduits du brûleur 1 et 2 (BP 1 et BP 2).



Lorsque vous utilisez du propane, ne placez pas de décoration sur le brûleur



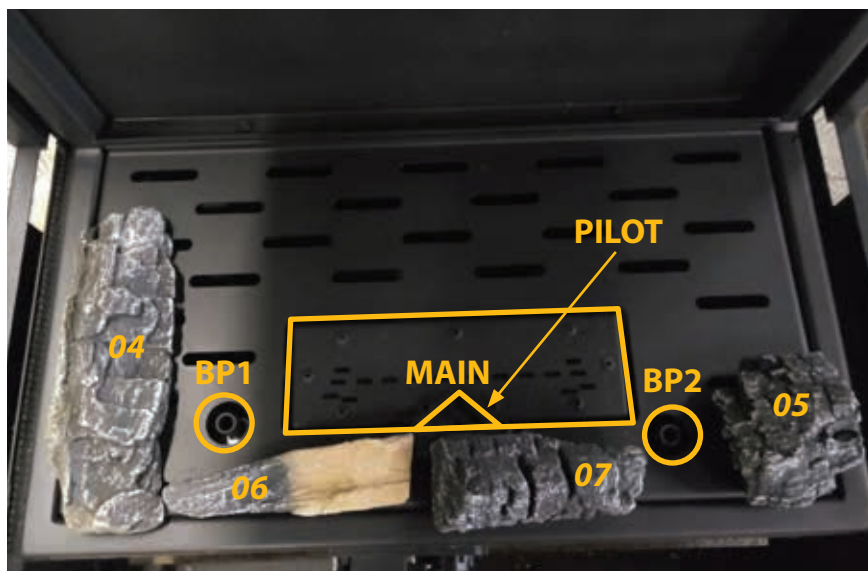
Il est interdit d'ajouter des bûches de bois céramiques ou d'autres matériaux au jeu de bûches. L'utilisation de grains de vermiculite est interdite sur le brûleur MAIN. Le poêle ne fonctionnerait pas correctement et cela causerait des dégâts irréparables. Les bûches de bois céramiques ne peuvent être remplacées que par des bûches identiques de chez WANDERS.



Eviter de poser une bûche sur la veilleuse. Le brûleur principal peut alors ne pas s'allumer et du gaz peut s'accumuler dans le poêle. Dans ce cas il y a lieu d'éteindre la veilleuse et d'avertir votre installateur.



Veiller à replacer correctement la porte avant d'allumer le poêle.



Poser les bûches 04, 06, 07 et 05 sur la plaque de combustion comme sur la photo. Veiller à ne pas bloquer la veilleuse (PILOT).



Poser les bûches 02 et 03 sur la plaque de combustion comme sur la photo. Le bloc 03 repose alors sur les blocs 07 et 02.

Partager les braises 08 autour du brûleur (MAIN) et répartir les fils incandescents 09 sur le brûleur.

En cas d'utilisation de propane, il n'est pas permis de placer les fils incandescents 09 sur le brûleur.



Placer les bûches 01 marquées L et R sur la bonne sortie de brûleur BP1 (L) et BP2 (R).

Répartir les granulés de vermiculite 10 sur la plaque de combustion. Veiller à ce qu'il n'y ait pas de granulés sur le brûleur MAIN. La connexion entre la veilleuse PILOTE et le brûleur MAIN doit également rester dégagée.

Réparations

Remplacement de la vitre

Pour remplacer le verre, il faut ouvrir les panneaux frontaux et les barres de serrage, tel que décrit à la page 45.

Vous pouvez maintenant enlever le verre et placer une vitre de remplacement originale. Attention : le verre est tranchant.



Faire bien attention à ne plus toucher le verre nettoyé des doigts lorsque vous le remplacez. Les empreintes digitales se brûlent dans le verre.



Veiller à replacer correctement la porte avant d'allumer le poêle.

Lieber Kunde,

Wir beglückwünschen Sie zum Kauf Ihres Gasheizofens von WANDERS. Eine bequeme Wärmequelle, die Ihnen jahrelang Freude machen wird.

Ihr Gasheizofen hat ein so genanntes Raumlufunabhängiges System mit einem doppelwandigen Rauchabzugkanal. Die Rauchgase werden direkt durch den inneren Kanal nach außen abgeführt. Der äußere Kanal saugt frische Luft an, wodurch Sie immer ein schönes Flammenbild haben. Der Gasheizofen kann dadurch in Prinzip sogar in Räumen ohne Lüftung oder Räumen mit mechanischer Entlüftung aufgestellt werden.

Beim Entwurf dieses Gasheizofens haben wir auf Gebrauchsfreundlichkeit, Betriebssicherheit und Design geachtet. Ihr Ofen ist in unserer eigenen Fabrik in Netterden entwickelt, hergestellt und größtenteils handgemacht. Für den Bau wurden nur die besten Materialien, die den international gültigen Normen entsprechen, eingesetzt. Damit gewährleisten wir eine lange Lebensdauer für diesen Gasheizofen.

Im ersten Teil dieser Gebrauchsanweisung erteilen wir Ihnen Tipps und Hinweise, für die richtige und sicher Art Ihren Gasheizofen zu benutzen. Im zweiten Teil finden Sie die Aufbauvorschriften und technische Spezifikationen des Kaminofens. Diese sind vor allem für den Installateur wichtig

Vor Gebrauch Ihres Gasheizofens bitten wir Sie, die Gebrauchsanweisung sorgfältig zu lesen und Sie dann gut zu bewahren. Ihr Installateur braucht vielleicht diese Anleitung für die jährliche Wartung.

Wir wünschen Ihnen viel Wärme mit diesem Kauf.

Das Team von WANDERS



- Das Gerät darf nicht ohne Scheibe benutzt werden.
- Es ist verboten, brennbare Substanzen auf das keramische Holzset zu legen.
- Es ist nicht gestattet, leicht brennbare Materialien, sowie Nylonkleidung oder brennbare Flüssigkeiten in die Nähe des Gerätes zu bringen.
- Das Gerät sollte nicht von Personen (einschließlich Kinder) die geistig oder körperlich behindert sind, oder die nicht mit der Funktion vertraut sind, benutzt werden. Sorgen Sie immer dafür, dass diese Personen sich ausschließlich unter Aufsicht in die Nähe des Gerätes begeben.
- Benutzen Sie einen Kaminvorsatz um die oben erwähnten Kinder und Personen vor Verbrennung zu schützen.
- In jedem Gasofen von WANDERS ist ein Thermokupplungsschutz eingebaut. Dadurch wird verhindert, dass Gas ausströmt, wenn die Zündflamme ausgeht.
- Das Gerät muss von einem anerkannten Installateur aufgestellt und als ein „geschlossenes“ Gerät, gemäß dieser Installationsvorschrift, sowie auch der nationalen und örtlich geltenden Vorschriften angeschlossen werden.

Inhaltsverzeichnis

Allgemein	52
Lage von Bedienelementen und Empfänger	52
Batterien	52
<i>Auswechseln der Batterien der Fernbedienung</i>	52
<i>Auswechseln der Batterien des Empfängers</i>	52
<i>Optionaler Adapter</i>	52
Einstellen der Fernbedienung (Standard)	52
<i>Zeit einstellen</i>	52
<i>Umschalten von °C/24 Std auf °F/12 Std Modus</i>	53
<i>Einstellungsmöglichkeiten</i>	53
<i>Einstellen der Temperatur</i>	53
<i>Einstellen de Timer Funktion</i>	53
Bedienung (Standard Fernbedienung)	53
<i>Anzünden des Feuers</i>	53
<i>Mögliche Fehlmeldungen</i>	53
Einstellen der Flammenhöhe	54
<i>Abschalten des Gerätes</i>	54
<i>Gassparende Elektronik</i>	54
<i>Störungen</i>	54
Bedienung (Fernbedienung mit Eco Wave)	54
Bedienung (optionale Wanders Eco Wave-App)	54
Bedienung (Handbedienung)	55
Erstes Mal Heizen	55
Wartung	56
<i>Kleine Wartung</i>	56
<i>Jährliche Wartung</i>	56
Sicherheitsmaßnahmen	56
Mögliche Fehlermeldungen	57
Garantie	57
Installationsvorschriften	57
<i>Aufstellen</i>	58
<i>Isolierung</i>	58
Gasanschluss	58
Installieren des konzentrischen Kanalsystems	58
<i>Kanalbefestigung</i>	58
<i>Vorschriften zur Installation der Ausmündung</i>	59
Aufstellungsmöglichkeiten des Kanalsystems	59
<i>Mauerdurchführung (Typ C11)</i>	60
<i>Dachdurchführung (Typ C31)</i>	60
<i>Erst das Rohrsystem anbringen, dann das Gerät aufstellen</i>	61
Öffnen (und Schließen) des Ofens	61
Befestigung des Ofens (hängend)	61
Ofen aufstellen (Standgerät)	62
Montage eines Staus	62
Holzset einlegen	63
<i>Übersicht der Holzblöcke und Dekoration</i>	63
<i>Layout der Holzscheite</i>	63
Reparaturen	65
<i>Glasscheiben austauschen</i>	65

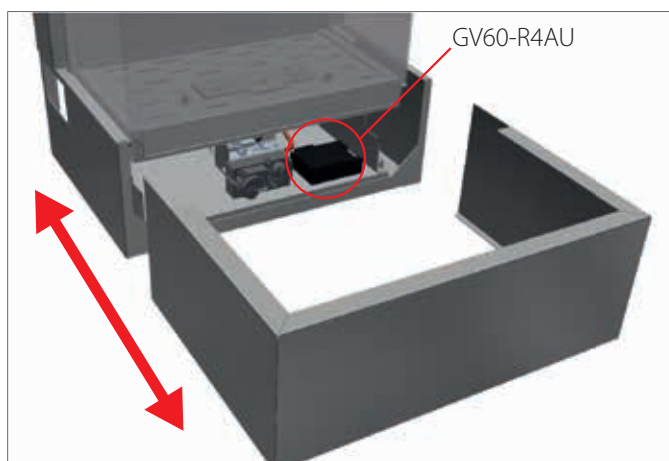
Allgemein

Meistens sorgt der Verkäufer, wo sie Ihren Kaminofen für Gas gekauft haben, auch für den Aufbau und den Anschluss an das Gasnetz. Wenn das nicht der Fall ist, beachten Sie, dass der Aufbau von einem anerkannten Installateur gemacht wird. Der Anschluss einer Gasanlage durch Unbefugte ist verboten. In dem Fall können wir Ihnen die gute Funktion Ihres Kaminofens nicht garantieren.

Lage von Bedienelementen und Empfänger

Um auf die Bedienelemente und den Empfänger zugreifen zu können, müssen Sie folgende Schritte durchführen:

- Greifen Sie den untersten Rahmen an der Seite.
- Ziehen Sie den Rahmen vorsichtig in Ihre Richtung. Hier finden Sie den Gasregelblock (Typ Mertik GV60-M1 C5D3KL) und den Empfänger (Typ Mertik GV60-R4AU).



Batterien

Die Batterien der Fernbedienung und des Empfängers haben eine Lebensdauer von etwa einem Jahr. Der Gebrauch von Alkali-Batterien wird empfohlen.

Sobald der LED Display der Fernbedienung schwächer leuchtet und das Wort „**BATT**“ im Display erscheint, müssen die Batterien ausgewechselt werden. Beim Empfänger werden Sie mittels Töne benachrichtigt das die Batterien ausgetauscht werden müssen. Sie hören, während der Startprozedur, für 0,8 Sekunden einen Ton, gefolgt durch 0,2 Sekunden Pause.

Auswechseln der Batterien der Fernbedienung

Das Klappchen auf der Rückseite der Fernbedienung öffnen. Die 9V-Batterien vorsichtig herausnehmen und von den Kontaktpunkten lösen. Vermeiden Sie dabei an den Drähten zu ziehen. Die neuen Batterien anschließen und das ganze wieder einlegen. Das Klappchen schließen.

Auswechseln der Batterien des Empfängers

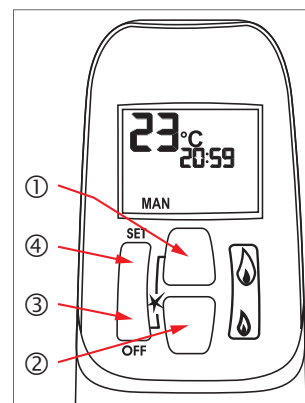
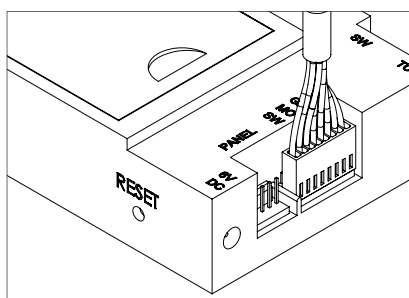
Ziehen Sie vorsichtig den ganzen Empfänger unter dem Ofen heraus. Öffnen Sie die kleine Klappe und setzen Sie 4 neue 1,5 V-Batterien (Typ LR6 oder AA) ein. Achten Sie darauf, dass Sie die Batterien richtig in den Empfänger einsetzen. Legen Sie anschließend den Empfänger wieder in den Ofen.

Optionaler Adapter

Optional können Sie an den Empfänger einen Adapter anschließen (Art.-Nr. INK.3270). Die Batterien werden dann nicht mehr benötigt und müssen aus dem Empfänger entfernt werden. Bei einem Stromausfall können Sie den Ofen weiterhin nutzen, indem Sie die Batterien wieder einsetzen.

Einstellen der Fernbedienung (Standard)

Wenn die Batterien eingelegt sind, muss der elektronische Code eingegeben werden (nur bei erster Ingebrauchnahme). Den Reset Knopf des Empfängers so lange drücken, bis Sie 2 Signale hören. Danach den Reset Knopf loslassen und innerhalb von 20 Sekunden den Knopf mit der kleinen Flamme ②, drücken, bis Sie ein langes Signal hören, welches die Bestätigung ist, dass der Code eingestellt ist.



Zeit einstellen

- Durch gleichzeitiges Drücken der Knöpfe große

- Flamme (1) und kleine Flamme (2) fängt des Display an zu blinken, das bedeutet, dass Sie in „Einstell-Modus“ (Set Mode) sind.
- In der „Set Mode“ können Sie die Stunden mit dem Knopf große Flamme (1) und die Minuten mit dem Knopf kleine Flamme (2) einstellen.
- Warten, oder auf den **OFF** Knopf (3) drücken um auf Handbedienung umzuschalten.

Umschalten von °C/24 Std auf °F/12 Std Modus

- Gleichzeitig auf den **OFF** Knopf (3) und den Knopf kleine Flamme (2) (2 Sekunden) drücken, um von °F (und 12 Std Zeit) auf °C (und 24 Std Zeit) oder umgekehrt umzustellen.

Einstellungsmöglichkeiten

- Durch drücken des **SET** (4) Knopfes können Sie schnell zwischen **MAN** ⇌ **Tagestemperatur** ⇌ **Lampe** ⇌ **Ventilator** ⇌ **Nachttemperatur** ⇌ **Timer** ⇌ **MAN** umschalten.
- MAN**: In diesem Stand können Sie durch Drücken auf die Knöpfe große Flamme (1) oder kleine Flamme (2) die Flammen höher oder niedriger einstellen.
- Tagestemperatur** (*): in diesem Stand kann die gewünschte Temperatur für den Tag eingestellt werden. Die Fernbedienung fungiert dann als Thermostat.
- Beleuchtung** und **Lüfter** sind standardmäßig nicht in Gebrauch. Ihr Installateur kann diese aber eventuell trotzdem verwenden. Dazu muss jedoch eine optionale Funktionsbox (Typ Mertik G6R-BEAV2) angeschlossen werden (Artikel-Nr. INK.3255).
- Nachttemperatur** (☾): In diesem Stand können sie die gewünschte Temperatur für die Nacht einstellen.
- Timer**: In diesem Stand haben Sie die Möglichkeit, um jeweils 2 Zeiten des Ein- und Ausschaltens pro 24 Stunden einzustellen. Wenn die Nachteinstellung auf --- steht, wird der Ofen mit der Zündflamme brennen.

Einstellen der Temperatur

- Wählen Sie die Tages- oder Nachttemperatur indem Sie den **SET** Knopf (4) kurz drücken.
- Drücken sie jetzt den **SET** Knopf (4) solange bis der Display blinkert.
- Stellen Sie jetzt die Temperatur anhand der Knöpfe (1) oder (2) ein (5°C ist die niedrigste Tagestemperatur).
- Warten oder die **OFF** Taste (3) drücken um wieder auf Thermostat kontrollierten Steuerung zu gehen.
- Um Batterien zu sparen, raten wir die Temperatur für die Nacht so einzustellen, bis im Display das --- Symbol erscheint.

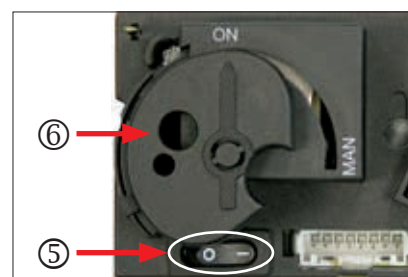
Einstellen de Timer Funktion

- Wählen Sie die Timer Funktion indem Sie den **SET** Knopf (4) mehrere Male kurz drücken.
- Den **SET** Knopf (4) jetzt länger drücken, bis P1 (*) blinkert.
- Stellen Sie die Stunden mit Knopf (1) und die Minuten mit Knopf (2) ein.
- Den **SET** Knopf (4) kurz drücken, um die nächste Zeit einzustellen.
- Wenn alle 4 Zeiten eingestellt sind, drücken Sie auf die **OFF** Taste (3) um die Einstellungen zu beenden.

Bedienung (Standard Fernbedienung)

Anzünden des Feuers

- Öffnen Sie de Absperrhahn der Gasleitung zum Gerät.
- Drücken Sie den **“O I”** Schalter (5) in die **“I”** Position.
- Drehen Sie den Bedienungsknopf (6) auf dem Gasreglerblock in den **ON** Stand.
- Drücken sie auf der Fernbedienung gleichzeitig die Tasten (3) und (1). Ein kurzer Ton bestätigt den Start. Dann folgen kurze Töne (0,2 Sek. Ton, 1Hz.) bis die Zündflamme und der Hauptbrenner entzündet sind. Nach Entzünden des Hauptbrenners geht die Zündflamme automatisch in den höchsten Stand.



Mögliche Fehlmeldungen

- Lange Signale (0,8 Sek Ton, 0,2 Sek Pause) während der Zündung ⇌ Die Batterien des Empfängers sind beinahe leer. (Wenn diese Signale ertönen, kann man das Gerät noch etwa 10x einschalten.)
- 5 Sekunden anhaltendes Signal ⇌ Falschmeldung. Zum Beispiel: eines der Kabel ist nicht angeschlossen, der **“O I”** Schalter steht nicht in der **“I”** Position.
- 5x kurzes Signal (0,2 Sek. Ton, 0,2 Sek. Pause) ⇌ Entzünden der Zündflamme und des Hauptbrenners hat nicht stattgefunden. Mögliche Ursache – Luft in der Zufuhr der Leitung zur Zündflamme.



Wichtig: Wenn die Zündflamme ausgeht, müssen Sie mindestens 5 MINUTEN warten, bevor Sie die oben erwähnte Schritte wiederholen.

Einstellen der Flammenhöhe

- Nach Entzünden des Brenners, geht die Zündflamme automatisch auf den höchsten Stand.
- Anhaltend auf Taste (2) drücken, um die Flamme niedriger zu stellen und um den Brenner auszuschalten. (Löschen des Feuers: **“STAND BY”**). Kurz auf Taste (2) drücken um die Flamme schrittweise zu senken.
- Auf Taste (1) drücken um die Flammen höher zu stellen. Kurz auf Taste (1) drücken um die Flammen schrittweise höher zu stellen.
- Drücken Sie gleichzeitig Knopf (4) und Knopf (2) herein, um den hintersten Brenner auszuschalten.
- Drücken Sie gleichzeitig Knopf (4) und Knopf (1) herein, um den hintersten Brenner wieder einzuschalten.
- Es ist nicht möglich, nur den hintersten Brenner brennen zu lassen.

Abschalten des Gerätes

- Auf Taste (2) drücken um die Flammen zu senken und den Brenner auszuschalten.
- Danach auf die **“OFF”** Taste (3) um das ganze Gerät einschließlich Zündflamme auszuschalten.
- Ist das Gerät längere Zeit nicht im Gebrauch, raten wir Ihnen, den Absperrhahn der Gasleitung zum Gerät zu zudrehen.



Wichtig: Wenn die Zündflamme, durch egal welche Ursache, ausgeht, muss 5 MINUTEN gewartet werden, bevor die Zündflamme erneut gestartet werden kann.

Gassparende Elektronik

Die Elektronik in Ihrem Gas Kamin ist so programmiert, dass sie Gas spart, wenn das Gerät nicht benutzt wird. Wenn der Empfänger nicht alle 3 Stunden ein Signal von der Fernbedienung empfängt, schaltet er auf die Zündflamme um. Nach 5 Tagen wird das Gasfeuer vollständig abgeschaltet. Sie können dies verhindern, indem Sie den Timer auf der Fernbedienung programmieren. Auf diese Weise wird regelmäßig ein Signal an den Empfänger gesendet.

Störungen

Wenn die Signale der Fernbedienung anscheinend nicht gut den Ofen erreichen (Empfänger) weist das vielleicht auf:

- Leere Batterien: Batterien auswechseln.
- Ein elektronisches Problem kann durch einen „harten Reset“ gelöst werden. Dazu muss die Stromversorgung des Empfängers unterbrochen werden (Batterien entfernen oder Adapter trennen). Anschließend 8 Sekunden lang auf die Taste **„RESET“** am Empfänger drücken. Den Empfänger wieder mit Strom versorgen und den Ofen neu starten.
- Wenn das Gerät sich regelmäßig abschaltet, muss der Installateur kontaktiert werden.

Bedienung (Fernbedienung mit Eco Wave)

Eine umfassende Beschreibung der Bedienung über die SYMAX-Fernbedienung können Sie der separat mitgelieferten Bedienungsanleitung entnehmen.

Bedienung (optionale Wanders Eco Wave-App)

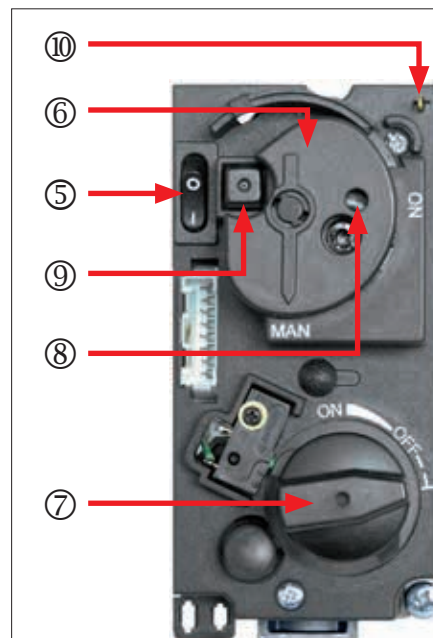
Um den Ofen mit der Wanders Eco Wave-App zu bedienen, kann das optionale Wi-Fi-Modul mitbestellt werden. Die App kann im Apple App Store und/oder im Google Play Store kostenlos heruntergeladen werden. Die App kann jedoch nur in Verbindung mit der SYMAX EcoWave-Fernbedienung verwendet werden.

Bedienung (Handbedienung)

Wenn die Batterien leer sind, oder wenn der Empfänger defekt ist, kann der Ofen auch manuell bedient werden. Dazu muss zuerst das Zündkabel (piezo) vom Empfänger abgekuppelt werden und dann vorsichtig auf den Piezo-Anschluss (10) des Gasreglerblocks geschoben werden.

Anzünden und ausschalten des Feuers

1. Den Absperrhahn der auf der Zufuhrgasleitung zum Gerät montiert ist, öffnen.
2. Den „O I“ Schalter (5) auf dem Gasreglerblock in die „I“ Position bringen.
3. Den Motorknopf (7) ganz nach rechts drehen. Der Knopf macht dabei ein tickendes Geräusch.
4. Den Bedienungsknopf (6) auf dem Gasreglerknopf, in den **MAN** Stand drehen. Im Bedienungsknopf wird jetzt eine Öffnung sichtbar (8).
5. Drücken Sie, zum Beispiel mit einem Stift, in der Öffnung das Metallstiftchen ein. Jetzt strömt Gas zur Zündflamme.
6. Während man das Metallstiftchen eingedrückt hält, muss man ein paar Mal den (viereckigen) Zündknopf (9) (neben dem „O I“ Schalter) drücken, um die Zündflamme anzuzünden. Durch das Glasfenster kann man sehen, ob die Zündflamme brennt.
7. Wenn die Zündflamme brennt, das Metallstiftchen noch 10 Sekunden eingedrückt halten, danach loslassen. Wenn die Zündflamme wieder ausgeht, muss mindestens 5 Minuten gewartet werden, bevor die obigen Schritte wiederholt werden können.
8. Den Bedienungsknopf (6) in die „ON“ Position drehen.
9. Durch den Motorknopf (7) links zu drehen, kann man den Brenner entzünden und die gewünschte Flammenhöhe einstellen.
10. Um das Feuer aus zu machen, den Motorknopf (7) ganz nach rechts drehen; die Zündflamme bleibt an.
11. Um auch die Zündflamme zu löschen, den „O I“ Schalter (5) auf „O“ bringen.
12. Den Absperrhahn der auf der Zufuhrgasleitung zum Gerät montiert ist, schliessen.



Erstes Mal Heizen

Wenn der Gasofen zum ersten Mal beheizt wird, muss der Ofen noch „einbrennen“. Das Gerät ist von einer hitzebeständigen Lackschicht versehen, die noch in den Ofen „einbrennen“ muss. Das kann einen unangenehmen Geruch verursachen, der aber weiterhin unschädlich ist. Wir raten Ihnen, den Ofen etwa 3 Stunden auf dem höchsten Stand brennen zu lassen, während dem Sie den Raum gut lüften.



Verfärben von Wänden, Decken und Rosten

Nach dem Heizen des Ofens, können Wände, Decken und Roste sich verfärben. Die Ursache ist die Verbrennung von kleinen Staubteilchen im Konvektionsmantel. Das ist ein natürlicher Prozess, wofür WANDERS nicht verantwortlich ist. Um Verfärbung zu minimalisieren verweisen wir Sie auf den Rat, welcher in der Kaminöfen Branche gegeben wird. Ihr Installateur kann Sie hierzu informieren.

Während des Einbrennens kann sich ein Belag auf dem Fenster der Ofentür bilden. Wenn das Gerät ganz abgekühlt ist, kann dieser Belag, mit einem leicht feuchten Tuch entfernt werden. Eventuell können Sie auch ein Spezialprodukt für keramische Kochplatten benutzen. Auf Seite 61 wird beschrieben, wie das Fenster entfernt wird.



Achten Sie auf Fingerabdrücke

Achten Sie darauf, dass Sie das gereinigte Fenster nicht mehr mit den Fingern anfassen, wenn Sie die Ofentür schließen. Fingerabdrücke brennen in das Glas ein.



Achten Sie darauf, dass keine Holzblöcke vor der Zündflamme liegen. Das Gas muss ungehindert in den Hauptbrenner strömen können. Der Hauptbrenner befindet sich unter dem Holzset. Für die korrekte Lagerung des keramischen Holzsets, siehe 64.



Während der Saison des Heizens ist es ratsam, die Zündflamme brennen zu lassen. Das verhindert eventuelle Bildung von Kondensation und mögliche Kalkspuren auf der Innenseite der Tür.



Neubauwohnung oder rezente Renovierung?

Warten Sie mit Heizen in einer kürzlich bezogenen Neubauwohnung oder neu renovierten Raum. In den Wänden und den Decken sind noch Gase, Weichmacher und Feuchtigkeit von Stuck und Malerarbeiten anwesend. Durch die Wärme können die viele Staubteilchen im Raum sich verfärben und an Wänden und Decken haften bleiben. Auch die Feuchtigkeit in Wänden und Decken wird warm, was gelbe Flecken verursachen kann.

Wartung

Kleine Wartung

Sie können den Ofen an der Außenseite mit einem feuchten, nicht fußelndem, Tuch abwischen. Erst wenn der Ofen kalt ist, kann er gereinigt werden. Falls Sie Kaffee oder etwas anderes über die Zierleiste verschüttet haben, schalten Sie dann sofort den Ofen aus. Wenn der Ofen ganz abgekühlt ist, können eventuelle Flecken mit einem feuchten Tuch entfernt werden.



Nie Scheuermittel, aggressive Produkte oder Ofenputzmittel verwenden.

Jährliche Wartung

Das Gerät muss mindestens ein Mal pro Jahr von einem anerkannten Installateur gereinigt und kontrolliert werden. Die Wartung besteht aus den folgenden Punkten:

- Dichtheitskontrolle von Gas-, Rauchgasabzug und Luftzufuhr zur Verbrennung.
- Kontrolle ob Gasreglerblock, Thermo-kupplungscircuit (Schutzvorrichtung gegen unerwartetes Ausströmen des Gases) und die Zündung des Hauptbrenners gut funktionieren.
- Kontrolle des ganzen Kanalsystems, einschließlich der Fassade- oder Dachdurchfuhr und deren Ausmündungen.
- Kontrolle eventueller Verschleißerscheinungen der Dichtungen der Türen und Fenster des Ofens.
- Reinigung von Hauptbrenner, Zündflamme und Rauchgasabzug und Luftzufuhr zur Verbrennung. Staubbiederschlag im Ofen kann mit Hilfe eines Staubsaugers beseitigt werden.

Sicherheitsmaßnahmen

Eine Wärmequelle von WANDERS ist nicht nur der Ofen in Ihrem Zimmer. Auch der Rauchgasabzugskanal und die Durchfuhr durch Fassade oder Dach sind ein Teil des ganzen Heiz-systems. Nur wenn Ihr Gasherd mit dem konzentrischen Rauchgasabzug von WANDERS installiert ist, können wir garantieren, dass der Ofen gefahrlos brennt.

In jedem Gasofen von WANDERS ist ein Thermokupplungsschutz eingebaut. Dadurch wird verhindert, dass Gas ausströmt, wenn die Zündflamme ausgeht.

Hier einige Empfehlungen zum sicheren Gebrauch Ihres Gasofens:

- Der Gasofen darf nur wenn er gut geschlossen ist, geheizt werden. Wenn das Fenster gesprungen oder kaputt ist, darf der Ofen auf keinen Fall benutzt werden.
- Vermeiden Sie, dass Kinder oder hilfebedürftige Personen in die Nähe des brennenden Ofens kommen. Benutzen Sie eventuell einen Ofenschirm.
- Schalten Sie den Zündknopf auf „kleine Flamme“, um somit die Fernbedienung abzustellen, während die Zündflamme brennt. So sind Sie sicher, dass niemand aus Versehen den Ofen höher oder niedriger stellt.
- Schütten Sie nie leicht entflammbare Flüssigkeit oder Materialien auf das Holzset. Das könnte den Ofen unwiderruflich beschädigen.
- Entflammbare Materialien so wie z.B. Gardinen, dürfen nicht in der Nähe des Ofens angebracht werden. Ein minimaler Abstand von 1,5m muss eingehalten werden.
- Der Gasofen darf nur mit originalen Ersatzteilen und von einem anerkannten Installateur repariert werden.
- Wenn aus irgendwelchem Grund die Zündflamme ausgeht, warten Sie dann mindestens 5 Minuten bevor Sie den Ofen wieder anmachen.

Mögliche Fehlermeldungen

Wenn Ihr Gasofen nicht nach Wunsch funktioniert, nehmen Sie dann Kontakt auf mit dem Verkäufer Ihres Gasofens oder einem anerkannten Installateur. Wenn die Zündflamme nicht anschlägt, können Sie selbst etwas tun.

- Kontrollieren Sie, ob die Gaszufuhr offen ist. Wenn Sie diese nicht finden, kontaktieren Sie dann den Installateur.
- Eine mögliche Ursache kann auch Luft in der Leitung zur Zündflamme sein. Warten Sie dann fünf Minuten und machen den Ofen wieder an. Wenn die Zündflamme dann immer noch nicht angeht, schalten Sie dann einen anerkannten Installateur ein.
- Wenn die Batterien des Empfängers zur Neige gehen, ertönen 3 akustische Signale. Tauschen Sie dann die Batterien im Empfänger aus.
- Wenn Sie einen langen Piepton hören, befindet sich der O/I-Knopf auf dem Gasblock in der Position O. Setzen Sie ihn dann in Position I.
- Der lange Piepton kann ferner auf einen Verbindungsfehler zwischen dem Empfänger und der Fernbedienung hinweisen. Stellen Sie die Fernbedienung erneut gemäß den Angaben auf Seite 52 ein.

Garantie

WANDERS Metaalproducten B.V. in Netterden garantiert ein Jahr ab Kaufdatum, die gute Funktion des Gasheizofens, vorausgesetzt, dass der Ofen fachlich korrekt installiert wurde und gemäß den Anweisungen in dieser Gebrauchsanweisung benutzt wird. Die Garantie umfasst alle Mängel, die auf Konstruktions- oder Materialfehler zurückzuführen sind und kostenlose Ersatzlieferung neuer Teile. Arbeitslohn und andere Kosten sind nicht durch diese Garantie gedeckt. Defekte Zubehörteile können Sie franco an WANDERS Metaalproducten B.V., Amtweg 4, 7077 AL, Netterden schicken.

Nicht unter die Garantie fallen:

Glas, Störungen die auftreten, durch unvernünftigen Gebrauch, nicht Einhalten der Installationsvorschriften und Gebrauchsanweisung, Anschluss und Reparaturen durch nicht anerkannte Installateure, Vernachlässigung oder durch Umbau auf eine andere Gas Art als für welche das Gerät bestimmt ist.

Wanders ist nicht verantwortlich für eventuelle Risse im Stuck oder Verfärbungen von Wänden, Decken und/oder Rosten durch Heizen mit dem Gasofen. Verfärbungen können entstehen indem Staubteilchen im Convectionsmantel verbrennen. Um so viel wie möglich Risse und Verfärbungen zu vermeiden, verweisen wir Sie auf die Ratschläge die in der Kaminöfen Branche diesbezüglich gegeben werden. Ihr Installateur kann Sie hierüber informieren.

Beschwerden werden erst dann behandelt, nachdem der Lieferant/Installateur des Gerätes oder die Gasgesellschaft eine Beschwerde mit Angaben des Kaufdatums und Kopie der Rechnung eingereicht hat. Reparaturen geben keinen Anspruch auf Verlängerung der Garantiezeit. Alle Folgeschäden werden ausgeschlossen.

Installationsvorschriften

Ihr Gasofen darf nur von einem autorisierten Installateur und in Kombination mit dem konzentrischen Kanalsystem installiert werden, das von WANDERS (M&G oder Ontop Metaloterm) empfohlen wird. Erst dann ist der Ofen gemäß der europäischen CE-Norm für Gasgeräte zugelassen. Wir gewähren keine Garantie, wenn der Gasofen unvollständig oder falsch angeschlossen und/oder installiert wurde. Das Kanalsystem besteht aus einem Innenkanal mit einem Durchmesser von 100 mm und einem Außenkanal mit 150 mm. Die Rauchgase werden durch natürlichen Abzug über den innersten Kanal mit 100 mm nach außen geleitet, während die Verbrennungsluft zwischen den Kanälen mit 100 mm und 150 mm zugeführt wird.

Das Gerät darf nur durch einen anerkannten Installateur, gemäß den allgemein gültigen Vorschriften für Gasinstallationen und gemäß den unten beschriebenen Installationsvorschriften montiert werden. Gleichzeitig müssen die nationalen und örtlichen Vorschriften für die Installation und den Gebrauch von geschlossenen Gasgeräten beachtet werden. Nur ein anerkannter Installateur hat die Kompetenz um (gemäß den Vorschriften) die Einstellungen zu verändern und eventuelle

andere Anpassungen durchzuführen.



Vor Installation des Gerätes muss der Installateur die Angaben der Typenplakette kontrollieren, ob diese übereinstimmen mit der Art des Gases und dem Druck der Leitung an welche das Gerät angeschlossen werden soll. Wenn das nicht der Fall ist, darf der Gasofen nicht angeschlossen werden.

Aufstellen

Der Gasofen kann ohne weiteres in einer gut gedichteten oder mechanisch gelüfteten Wohnung installiert werden. Extra Luftzufuhr zur Verbrennung oder ein Rauchgasventilator sind nicht nötig. Rauchgase werden durch den natürlichen Zug über den Innenkanal nach Außen abgeleitet. Der nötige Sauerstoff um den Ofen zu heizen, wird zwischen den Kanälen angeführt. Es ist deshalb verboten um Isolation zwischen dem Innen- und Aussenkanal anzubringen.



Der Gasofen darf nicht eingebaut werden. Er muss an einer ausreichend festen Wand aufgehängt oder auf einen ausreichend festen Boden gestellt werden.

Isolierung

Im Zusammenhang mit den hohen Temperaturen der Außenwand des Ofens bis zu 150° Celsius (300° Fahrenheit) ist es nicht zugelassen, feuergefährliche Materialien in der Nähe des Kanalsystems zu benutzen. Das ganze konzentrische Kanalsystem muss mit feuerfestem Material umhüllt werden und das zwischen der Stelle wo es aus dem Blick verschwindet bis zur Ausmündung in der Fassade oder dem Dach. Den umhüllten konzentrischen Kanal ventilieren indem (pro Stockwerk) Roste in die Nähe von Decke und Fußboden angebracht werden. Benutzen Sie universale Mauerbügel mit Durchmesser von 150 Millimeter zur Befestigung des konzentrischen Kanalsystems.

Wenn ein vorhandener Schornstein verwendet wird, muss zunächst geprüft werden, ob dieser ausreichend isoliert ist und einen ausreichend großen Durchmesser für das konzentrische Kanalsystem aufweist. Wenn der Schornstein zuvor für einen Holz- oder Kohleofen verwendet wurde, muss er fachkundig gereinigt werden. Um einen Gasofen an einen bestehenden Schornstein anzuschließen, müssen Sie die entsprechenden Anschlusssets von M&G oder Ontop Metaloterm verwenden.

Gasanschluss

- Benützen Sie in der Zufuhrleitung einen zugelassenen G3/8" Abschlusshahn mit Kupplung.
- Lüften Sie die Zufuhrleitung bevor sie am Gerät fest gekuppelt wird.
- Vermeiden Sie Spannungen auf dem Bedienungshahn und den Leitungen. Dies gibt Anleitung zu Gas Lecks.
- Den Anschluss auf Gasdichtheit kontrollieren.

Installieren des konzentrischen Kanalsystems

Das Gerät ist in Kombination mit dem konzentrischen Kanalsystem (Ø 100 mm - Ø 150 mm) von WANDERS gemäß der europäischen CE-Norm für Gasgeräte zugelassen und darf deshalb nur mit diesem System verwendet werden. Die Garantie verfällt, wenn das Gerät (ganz oder teilweise) mit einem anderen Kanalsystem installiert wurde. Das konzentrische Kanalsystem (Ø 100 mm - Ø 150 mm) von WANDERS muss bei Neubau oder bei einem vorhandenen Rauchabzug verwendet werden.

Kanalbefestigung

Befestigen Sie das konzentrische System mit genügend Befestigungsbügeln, damit das Gewicht nicht auf dem Gerät liegt. Denken Sie dabei an folgende Punkte:

- Positionieren Sie den ersten Befestigungsbügel max. 0,5 m vom Gerät entfernt.
- Platzieren Sie einen Befestigungsbügel maximal 0,1 m von jeder Biegung, wenn die Biegungen mehr als 0,25 m voneinander entfernt sind. Wenn sich zwei Biegungen weniger als 0,25 m voneinander entfernt befinden, genügt ein Befestigungsbügel zwischen diesen beiden Biegungen.
- Platzieren Sie bei geneigten und horizontalen Teilen mindestens nach jedem Meter einen Befestigungsbügel.
- Platzieren Sie bei vertikalen Teilen mindestens alle 2 m einen Befestigungsbügel. Sichern Sie eine Dachdurchführung mit Spannsenilen, wenn diese mehr als 1,50 m über die Durchführung hinausragt. Befestigen Sie die Fassadendurchführung an

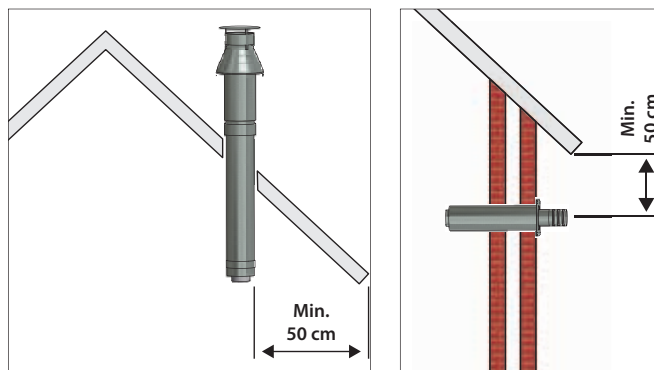
der Außenseite mit vier Schrauben.

Vorschriften zur Installation der Ausmündung

Die Ausmündung des Kanalsystems kann man über Dach anbringen oder gegen die Fassade.

Ausmündung über das Dach (Typ C31)

Wenn eine Ausmündung über das Dach gemacht wird, dann muss diese mindestens 50 cm vom Dachrand entfernt sein, mit Ausnahme eines eventuell vorhandenen Giebels. Bei der Wahl der Ausmündungsstelle müssen auch Ventilationsöffnungen, Schwenkfenster und Öffnungen für Luftzufuhr für die Verbrennung berücksichtigt werden. Konsultieren Sie dazu die nationalen und regionalen Vorschriften.



Ausmündung in der Fassade (Typ C11)

Bei Einbau in eine Seitenfassade muss der Auslass mindestens 50 cm von Gebäudeecken, Dachüberhängen, Dachrinnen, Balkonen und dergleichen entfernt sein. Dieser Abstand ist nicht erforderlich, wenn sich der Auslass mindestens bis zur Vorderseite des herausragenden Teils erstreckt. Um das Hereinlaufen von Wasser zu verhindern, kann die Fassadendurchführung mit einer leichten Abwärtsneigung montiert werden.



Bei der Wahl der Ausmündungsstelle müssen Ventilationsöffnungen, Schwenkfenster und Öffnungen der Luftzufuhr für den Brenner berücksichtigt werden. Konsultieren Sie dazu die nationalen und regionalen Vorschriften.

Aufstellungsmöglichkeiten des Kanalsystems

Die Totallänge des Kanals darf nie länger als 10 Meter, exklusive Durchführung durch Wand und Ausmündung, sein. Die maximale horizontale Länge ist 3 Meter. Ein Winkel von 90 Grad wird als 2 Meter Länge gerechnet. Für einen Winkel von 45 Grad wird 1 Meter berechnet.

Für die gesamte (kombinierte)Rauchgasabzug und Luftzufuhr zur Verbrennung müssen Sie eines der folgenden Aufstellungsmöglichkeiten des WANDERS konzentrischem Kanalsystem benutzen, Dachdurchfuhr oder abgewinkelte Dachdurchfuhr.

Wegen den hohen Temperaturen an der Außenwand ($\pm 150^{\circ}\text{C}$) darf man keine brennbaren Materialien in der Nähe des Rohrsystems verwenden. Deshalb sollte man den gesamten, nicht sichtbaren teilen, nach Montage mit einen Hitzebeständigem Material umbauen. Sorgen Sie für ausreichende Belüftung (pro Stockwerk) durch den Einbau von Lüftungsgitter nahe am Flur und der Decke.



Die Konzentrische Röhre dürfen nicht isoliert werden.

Verwenden Sie universelle Wandhalterungen ($\varnothing 150\text{ mm}$) für die Befestigung der Umhüllung des konzentrischen Kanalsystems ($\varnothing 100\text{ mm} - \varnothing 150\text{ mm}$).

Machen Sie Ihre Wahl aus den Anschlussmöglichkeiten. Bauen Sie dann den ersten Meter konzentrisches Rohr auf das Gegenstück im Gerät. Wenn Sie von oben den blauen Dichtungsring im Rohr sehen können, wissen Sie dass die Montage korrekt ausgeführt ist. Ferner müssen Sie einen Abstand von minimal 5 cm zwischen der Außenseite des konzentrischen Rohrs und Wand oder Decke einhalten. Fangen Sie immer mit einen Meter senkrecht an.

Achten Sie vor allem auf eine korrekte Montage, da – durch baufachliche Umstände – ein Teil des doppelwandigen Rohrsystems eingebaut werden muss.

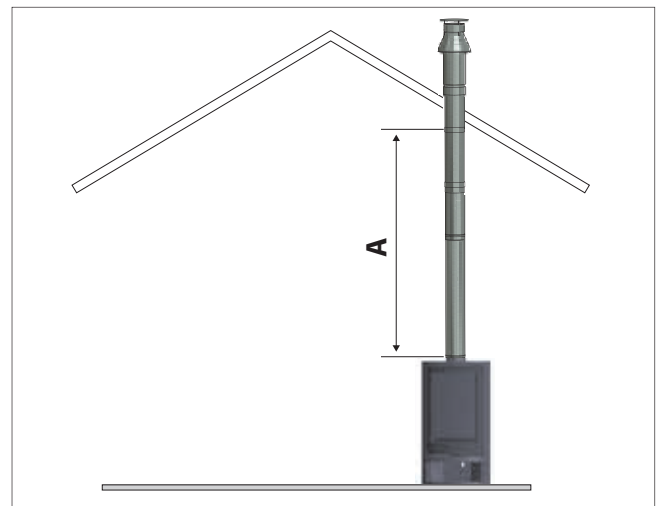
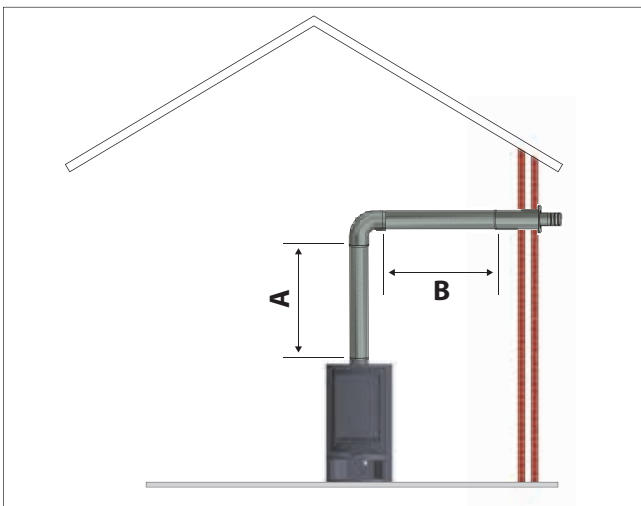
Mauerdurchführung (Typ C11)

- Montieren Sie immer erst einen Meter vertikal, bevor Sie die Durchfuhr durch die Fassade machen.
- Die maximale Länge für ein horizontales Segment beträgt 3 Meter (bei Flüssiggas ist dies 2 Meter).
- Bestimmen Sie erst die Stelle für das Gerät und die Durchfuhr durch die Fassade.
- Machen Sie für die Durchfuhr der Fassade, ein Loch von 160 mm Durchmesser.
- Die Durchfuhr durch die Fassade mit einem Winkel an die Ausmündung des Gerätes an. Diese andrücken und die Klemmbänder anbringen. Der blaue Gummiring gewährleistet genügend Abdichtung für das Abzugssystem des Verbrennungsgases.
- Steht das Gerät mehr als 1 Meter von der Fassade entfernt, befestigen Sie dann erst den Meter vertikales Rohr auf das Gerät, danach den Winkel und dann erst die Durchfuhr durch die Fassade, die Sie dann zum Schluss noch gasdicht machen müssen.
- Montieren Sie die Wandbügel mit dem richtigen Durchmesser und gemäß den Anweisungen auf Seite 58.

Dachdurchführung (Typ C31)

Eine Dachdurchfuhr kann überall auf dem Dach ausmünden, eventuell auch mit einem Winkel zum Giebel. Die Dachdurchfuhr wird mit einem verstellbaren Dachziegel für schräges Dach oder mit einer Klebeplatte für Flachdach geliefert.

- Legen Sie die Stelle für das Gerät und die Dachdurchfuhr fest.
- Machen Sie für die Dachdurchfuhr ein Loch von 160 mm Durchmesser.
- Schließen Sie die Rohre vertikal auf die Ausmündung am Gerät, diese andrücken und das Klemmband anbringen.
- Bestimmen Sie die Länge der benötigten Rohre und achten darauf, dass die Klebeplatte oder der verstellbare Dachziegel gut am Dach anschließt.
- Das Außenrohr auf die gute Länge absägen und die Dachdurchfuhr an die konzentrischen Rohre anschließen.
- Montieren Sie die Wandbügel mit dem richtigen Durchmesser und gemäß den Anweisungen auf Seite 58.



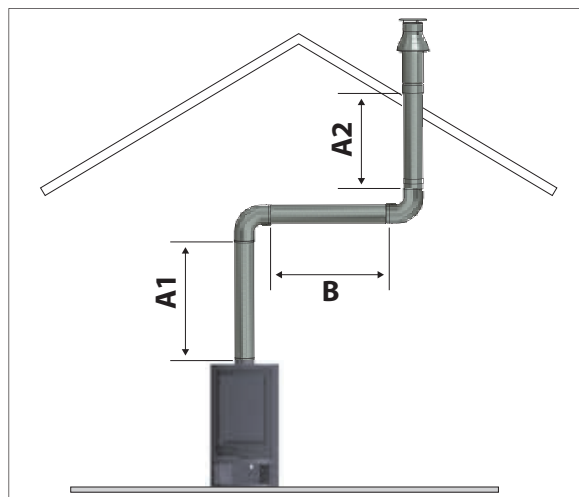
Gastyp	A (min.-max.)	B (min. - max.)	Stauplatte
Erdgas	1,0 - 3,0 m	0,0 - 0,5 m	35 mm
Propan/ Butan			-
Erdgas	1,0 - 3,0 m	1,0 - 3,0 m	-
Propan/ Butan	1,0 - 3,0 m	1,0 - 2,0 m	-

alle Maße sind exklusive die länge der Mauerdurchführung

Gastyp	A (min. - max)	Stauplatte
Erdgas	3,0 - 10,0 m	60 mm
Propan/ Butan		80 mm
Erdgas	1,0 - 3,0 m	50 mm
Propan/ Butan		60 mm

alle Maße sind exklusive die länge der Dachdurchführung

Gastyp	B (min. - max.)	A1 (min. - max.)	A1 + A2 (min. - max.)	Stauplatte
Erdgas	1,0 - 3,0 m	1,0 - 10,0 m	1,0 - 10,0 m	-
Propan/ Butan	1,0 - 2,0 m			-
(A1 + A2 : B) : 1 Proportion vertical: horizontal (or 45° up) is always at least 2 : 1				
alle Maße sind exklusive die Länge der Dachdurchführung				



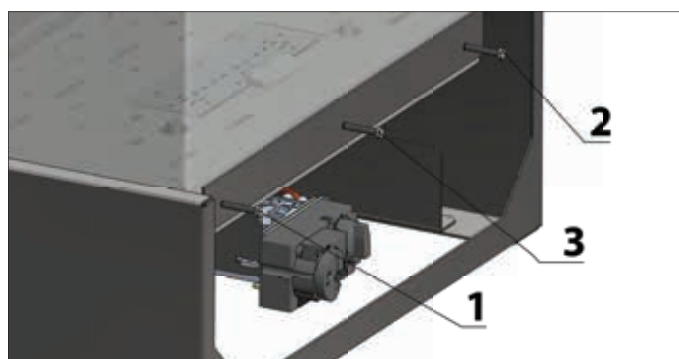
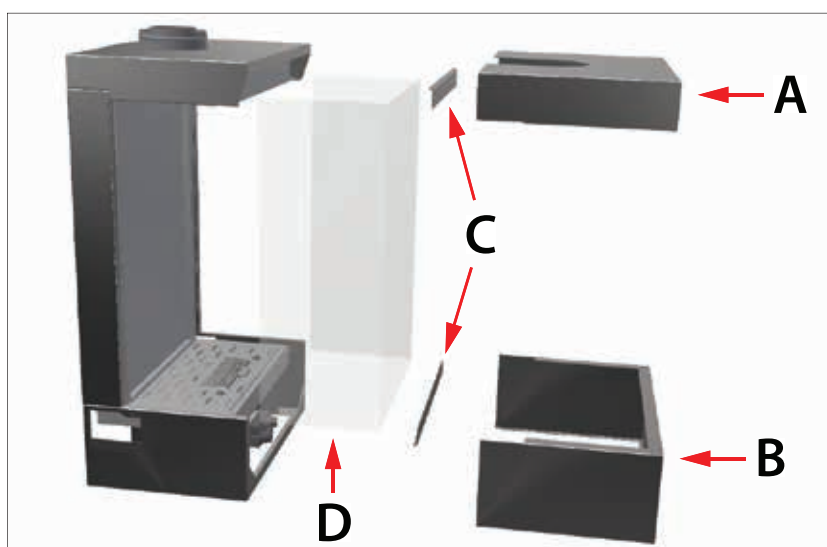
Erst das Rohrsystem anbringen, dann das Gerät aufstellen

Sie können auch das konzentrische Rohrsystem anbringen bevor Sie das Gerät aufstellen. Achten Sie dann darauf, dass Sie den Anschluss an das Gerät mit einem einzuschiebenden Rohr machen.

Öffnen (und Schließen) des Ofens

Um das Holzset und eine eventuelle Begrenzungsplatte zu installieren, muss der Ofen geöffnet werden. Dabei muss wie folgt vorgegangen werden:

- Entfernen Sie die Ober- und Unterseite (A und B), indem Sie sie vorsichtig in Ihre Richtung ziehen.
- Nach Entfernen der 6 Schrauben (M5) können die oberen und unteren Klemmleisten (C) entfernt werden.
- Greifen Sie das Glas (D) an den Seiten und ziehen Sie es vorsichtig in Ihre Richtung.
- Stellen Sie das Glas an einen sicheren Ort und vorzugsweise auf eine Decke, um Beschädigungen zu vermeiden.
- Setzen Sie das Glas (D) vorsichtig wieder ein. Nach dem Austausch muss das Glas gründlich gereinigt werden, bevor Sie den Ofen anzünden. Fingerabdrücke brennen sich in das Glas ein.
- Bringen Sie die Klemmleisten (C) wieder oben und unten an. Achten Sie dabei darauf, dass die Schrauben nicht zu fest angezogen werden. Andernfalls kann das Glas brechen.
- Schieben Sie die Ober- und Unterseite (A und B) wieder in Position.



Befestigung des Ofens (hängend)

- Zeichnungen auf Seite 62
- Der Ofen muss an eine ausreichend feste Wand gehängt werden.
- Befestigen Sie die Bügel mit geeigneten Schrauben an der Wand.
- Um das Gewicht zu reduzieren und das Glas zu schützen, müssen die Ober- und Unterseite und das Glas entfernt werden (siehe Seite 61).
- Hängen Sie den Ofen in den Haltebügel in die dafür vorgesehenen Schlitz ein. Denken Sie dabei an Ihren Rücken.
- In der Nähe des Ofens dürfen sich keine brennbaren Materialien wie z.B. Vorhänge befinden. Der minimale Sicherheitsabstand muss 1,50 m betragen.



Ofen aufstellen (Standgerät)

- Der Ofen muss auf einen ausreichend festen Boden gestellt werden.
- Um das Gewicht zu reduzieren und das Glas zu schützen, müssen die Ober- und Unterseite und das Glas entfernt werden (siehe Seite 61).
- Stellen Sie den Ofen auf den Fuß, und befestigen Sie diesen mit vier M8-Schrauben. Diese befinden sich links und rechts vom Gasblock.
- Richten Sie den Herd mithilfe der verstellbaren Füße waagrecht aus.
- In der Nähe des Ofens dürfen sich keine brennbaren Materialien wie z.B. Vorhänge befinden. Der minimale Sicherheitsabstand muss 1,50 m betragen.



Montage eines Staus

Je nach Länge und Form des konzentrischen Kanalsystems \varnothing 100 - \varnothing 150 mm und der Ableitungsart muss ein Rohrdüker mit einem Durchmesser von \varnothing 35 mm, \varnothing 50 mm, \varnothing 60 mm oder \varnothing 80 mm gemäß den Tabellen auf Seite 60 an der Oberseite der Brennkammer montiert werden. Der Standarddurchlass für die Rauchgase lautet \varnothing 100 mm.



Achten Sie darauf, dass der Stau korrekt montiert wird. Die fehlerhafte Montage des Staus kann Störungen am Gerät verursachen.



Holzset einlegen

Öffnen Sie die Tür wie erklärt auf Seite 61.

Übersicht der Holzblöcke und Dekoration



Layout der Holzscheite

- Legen Sie die Holzscheite gemäß der Abbildung für Ihren Kamin auf.
- Achten Sie darauf, dass die Holzscheite genau dem Beispiel entsprechend aufgelegt werden.
- Sorgen Sie dafür, dass die Sparflamme jederzeit frei bleibt und der Brenner gut zünden kann.
- Sorgen Sie dafür, dass die Scheibe richtig geschlossen wird, bevor Sie den Kamin zünden.
- Bei Propan Ausführung KEINE Dekoration auf den Brenner legen.



Beim Einrichten des Kamins mit der Brennerdekoration ist es wichtig folgendes zu beachten. Der Hauptbrenner (MAIN) sollte immer frei sein von Dekoration es sei denn es wird anders beschrieben. Der Hauptbrenner sollte immer eine freie Verbindung haben mit der Zündflamme (PILOT) und die Holz Elemente die auf den Brenner Pforten 1 und 2 (BP 1 und BP 2) angeschlossen werden.



Bei Propan Ausführung KEINE Dekoration auf den Brenner legen.



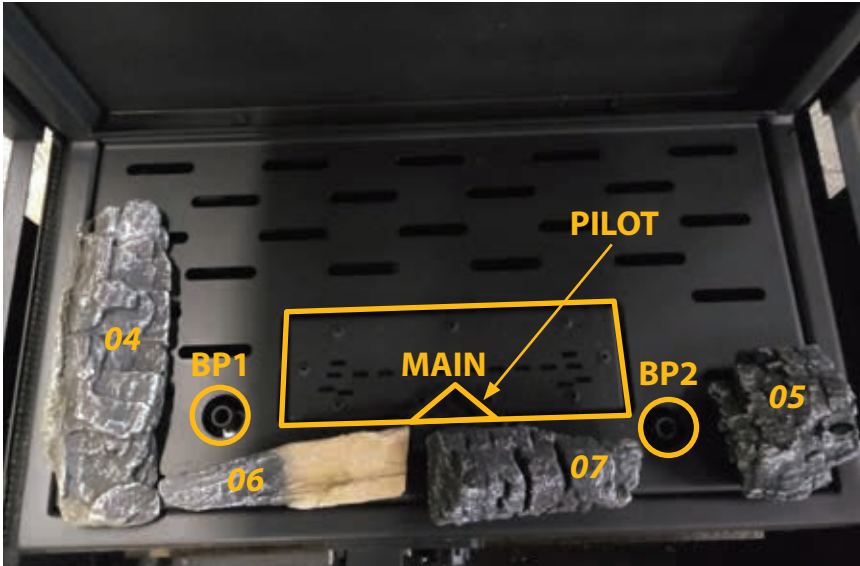
Es ist verboten extra keramische (Holz-)Blöcke oder anderes Material dem Holzset zuzufügen. Der Gebrauch von Vermiculit-körner auf den MAIN Brenner ist verboten. Der Ofen kann dann nicht ordentlich funktionieren und den Ofen unwiderruflich beschädigen. Keramische Holzblöcke dürfen nur durch dieselbe Art Blöcke von WANDERS ersetzt werden.



Achten Sie darauf, dass die Tür geschlossen wird bevor Sie den Ofen in Betrieb nehmen.



Vermeiden Sie, dass ein Block vor der Zündflamme liegt. Der Hauptbrenner kann dann nicht brennen und nicht verbranntes Gas sammelt sich im Ofen. In dem Fall muss die Zündflamme sofort ausgemacht werden und Sie müssen Ihren Installateur benachrichtigen.



Setzen Sie die Blöcke 04, 06, 07 und 05 auf die Brennerplatte (siehe Foto). Achten Sie darauf, dass die Kontrollflamme (PILOT) nicht blockiert wird.



Setzen Sie die Blöcke 02 und 03 auf die Brennerplatte (siehe Foto). Block 03 liegt dabei auf Block 07 und 02.

Verteilen Sie die Glut 08 um den Brenner (MAIN) und die Glühwolle 09 über den Brenner.

Bei Verwendung von Propangas darf die Glühwolle 09 nicht über den Brenner gelegt werden.



Setzen Sie die mit L und R gekennzeichneten Blöcke 01 auf die richtigen Brenneranschlüsse BP1 (L) und BP2 (R).

Verteilen Sie das Vermiculitgranulat 10 über die Brennerplatte. Achten Sie darauf, dass der Brenner MAIN frei von Granulat ist. Die Verbindung zwischen der Kontrollflamme PILOT und dem Brenner MAIN muss ebenfalls frei bleiben.

Reparaturen

Glasscheiben austauschen

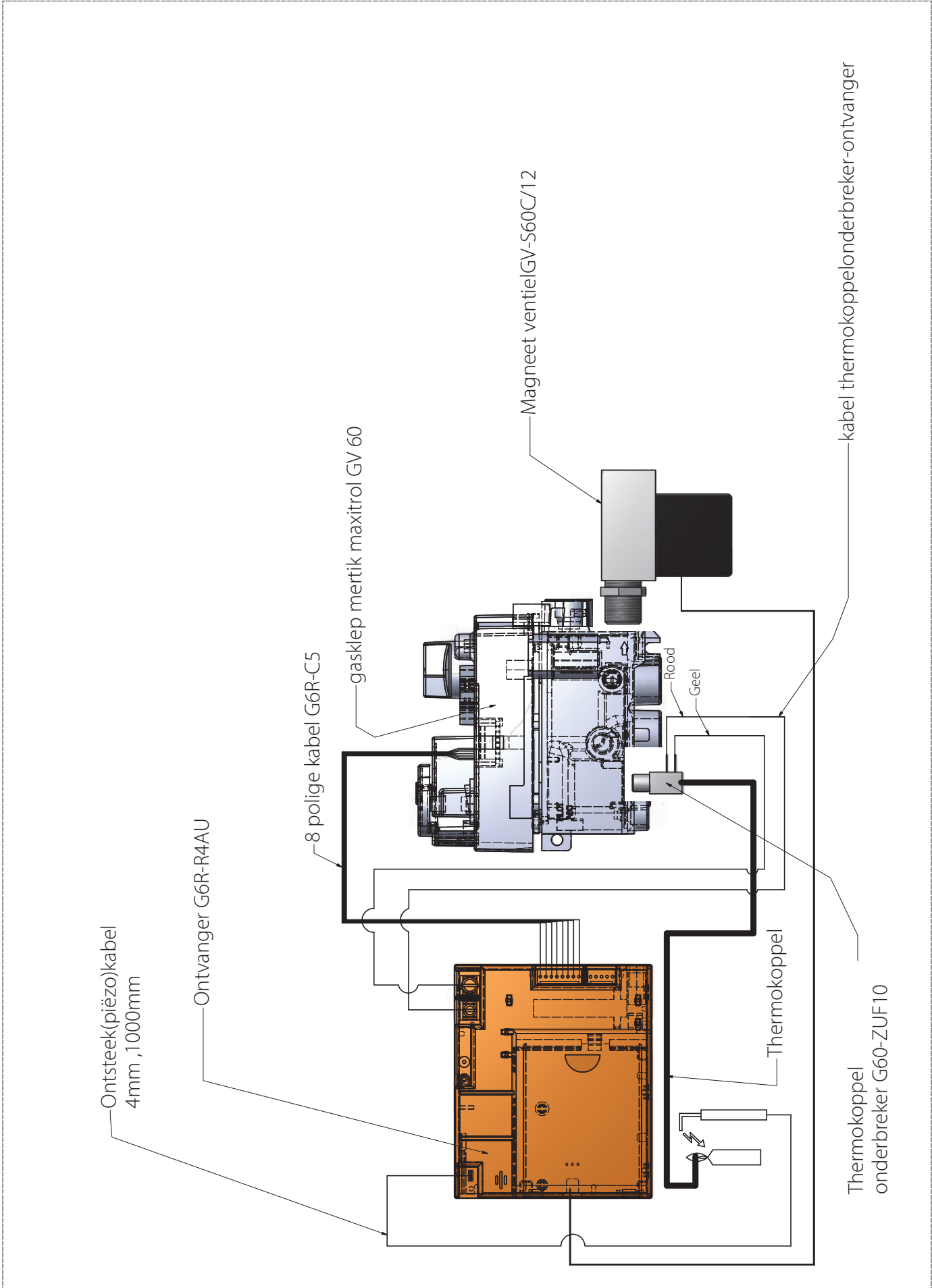
Zum Austausch der Glasscheiben müssen Sie die Frontelemente und die Klemmleisten gemäß der Beschreibung auf Seite 61 öffnen. Sie können das Glas jetzt entfernen und eine Original-Austauschscheibe einsetzen. Achtung: das Glas ist scharf.

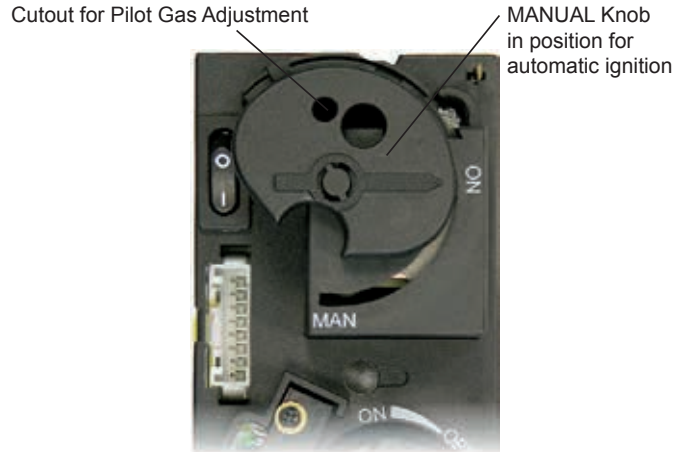
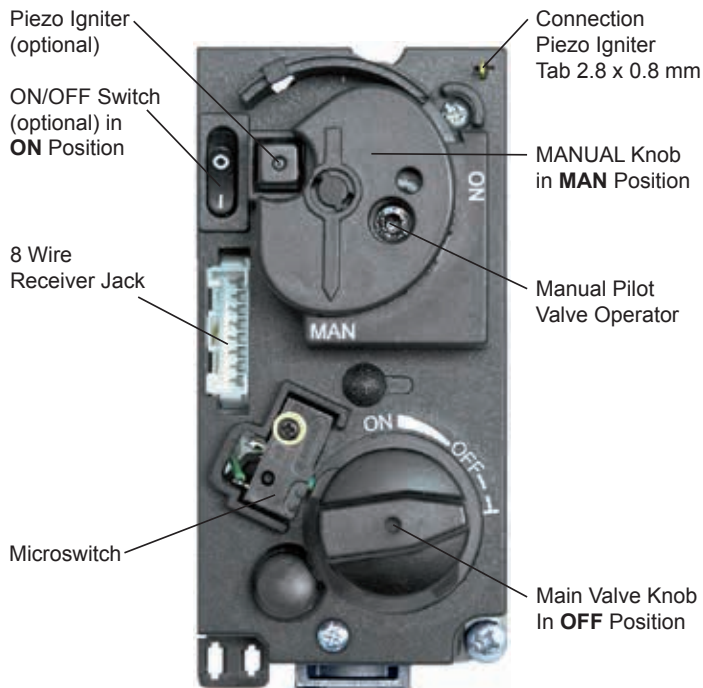
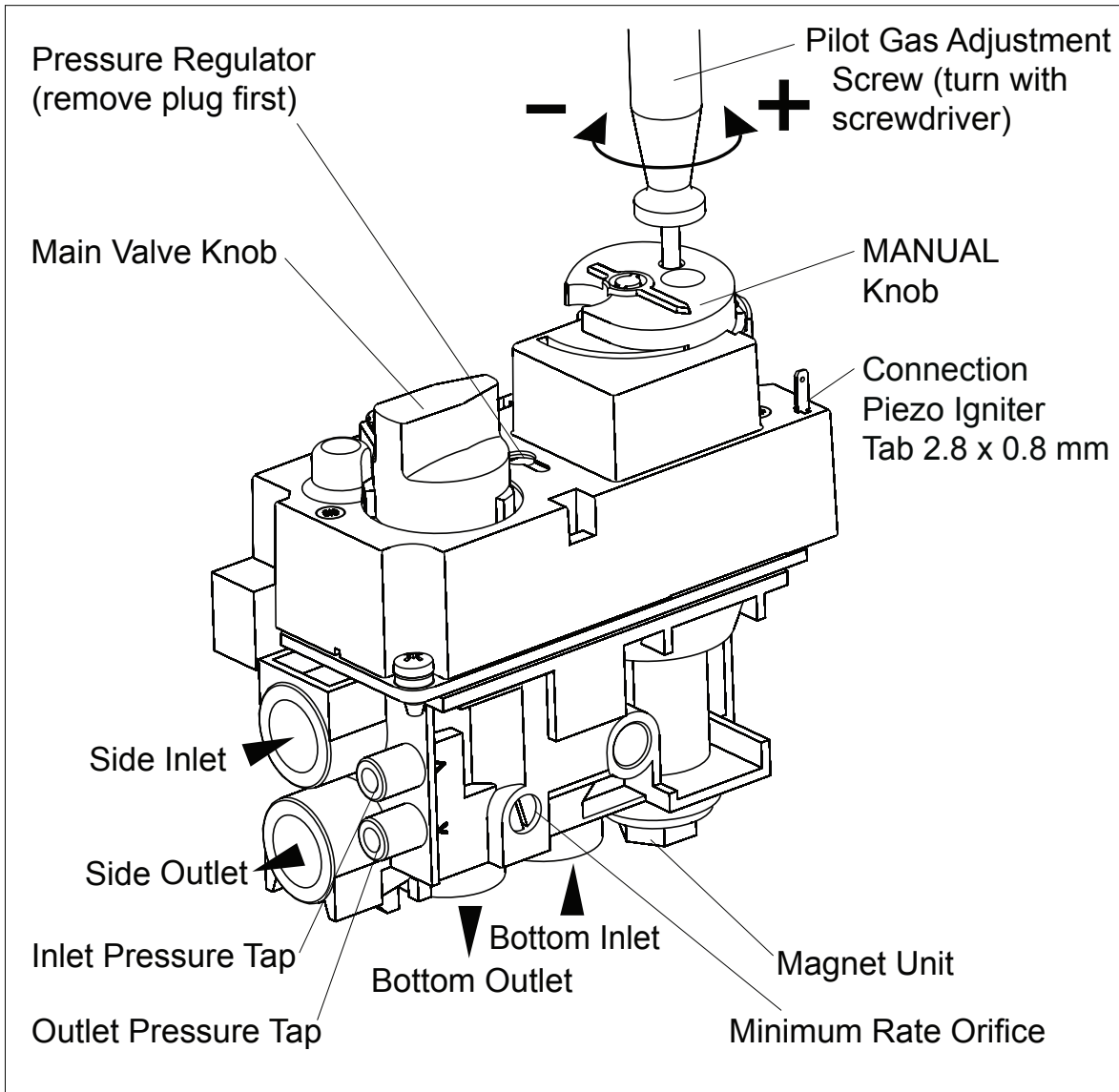


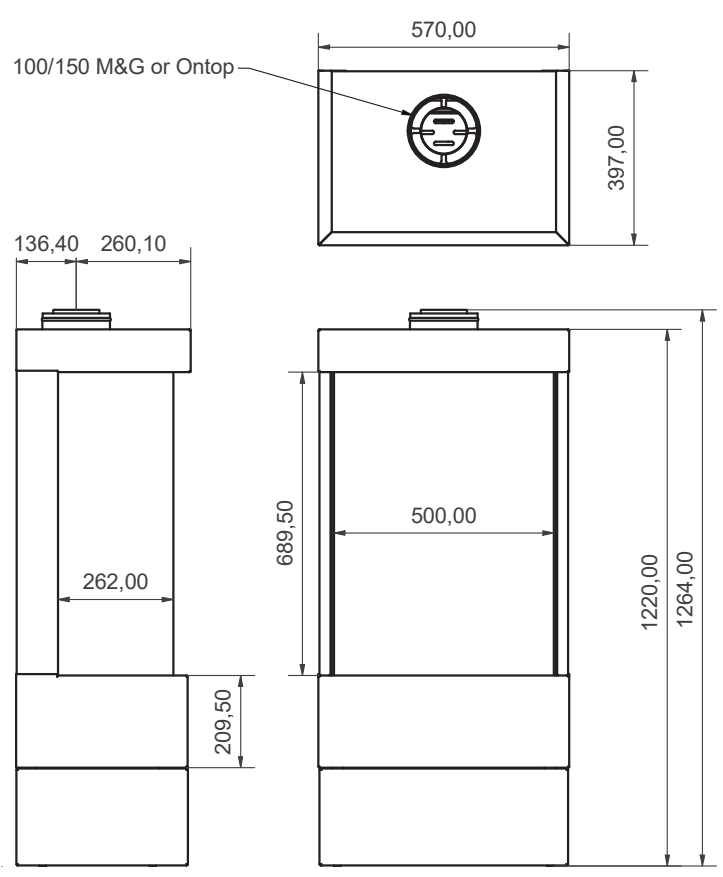
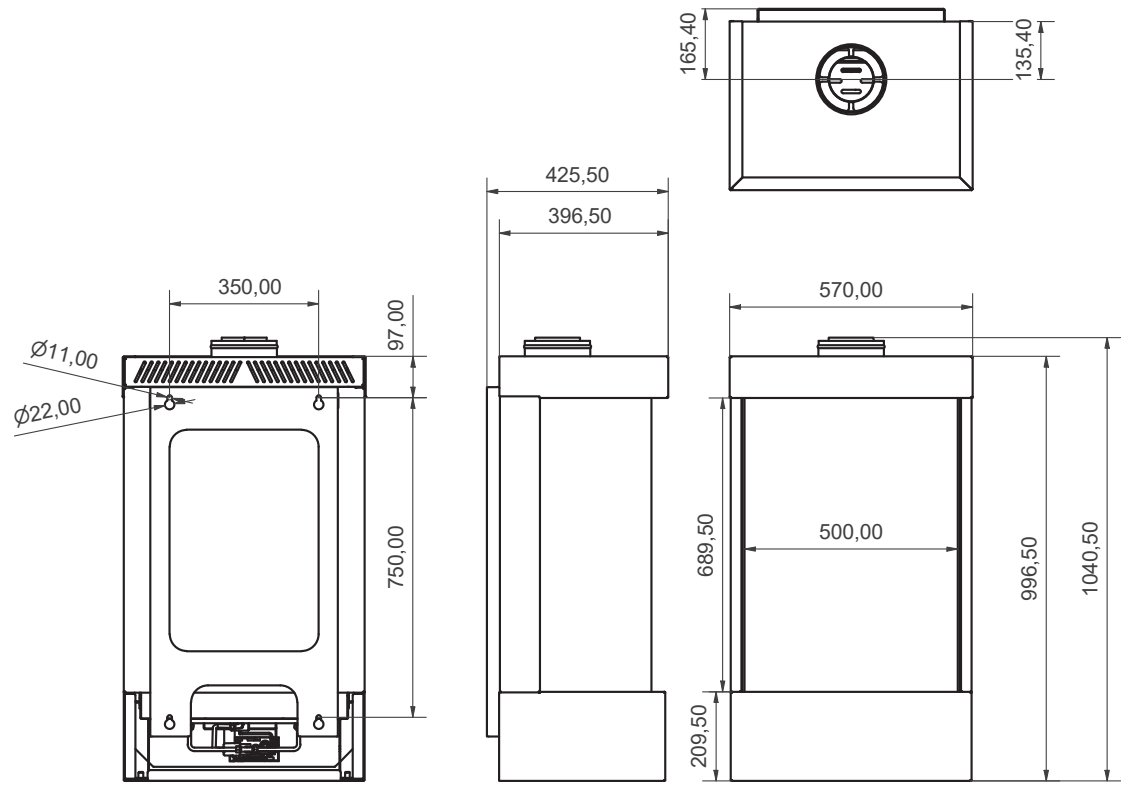
Achten Sie darauf, dass Sie das gereinigte Fenster nicht mehr mit den Fingern anfassen, wenn Sie die Ofentür schließen. Fingerabdrücke brennen in das Glas ein.



Achten Sie darauf, dass die Tür geschlossen wird bevor Sie den Ofen in Betrieb nehmen.









Voor de installatie van het toestel dient de installateur te controleren of de gegevens op het typeplaatje overeenkomen met de gassoort en druk waar het toestel op aangesloten wordt. Is dit niet het geval, dan mag de gaskachel niet worden aangesloten*.

Before installing the appliance, the installer must check whether the information on the type tag of the fireplace corresponds with the gas type and gas pressure to which the appliance is connected. If it does not match, it is not allowed to connect the gas unit.

Avant de procéder à l'installation de l'appareil, l'installateur devra vérifier si les données de la plaque signalétique correspondent au type et à la pression du gaz auquel le poêle sera raccordé. Si ce n'est pas le cas, le poêle à gaz ne doit pas être raccordé.

Vor der Montage muss der Installateur kontrollieren, ob die Angaben auf der Modellplakette mit der Gasart und dem Druck an welchen der Kamin angeschlossen werden soll übereinstimmen. Wenn das nicht der Fall ist, darf der Kamin nicht angeschlossen werden.

	A	B	C	D	E	F	G
NL	Land	Gassoort	Voordruk	Nom. belasting	Branderdruk	Inspuiter	Verbruik
GB	Country	Gastype	Pre-pressure	Nom. pressure	Burner pressure	Injectors	Consumption
FR	Pays	Type du gaz	Pré-pression	Pression nom.	Pression bruleur	Injecteur	Consomation
DE	Land	Gastyp	Vordruck	Nom. Belastung	Brennerdruck	Düsen	Verbrauch

Aardgas gegevens / Natural gas

A	B	C	D	E	F	G
NL	G25,3 I2EK	25 mbar	6,2 kW	14,1 mbar	2,20 (2x) 1,3 (1x)	0,738 m ³ /h
BE	G20/G25 I2E+	20/25 mbar	6,2 kW	9,8 mbar	2,20 (2x) 1,3 (1x)	0,649 m ³ /h
FR	G20/G25 I2E+	20/25 mbar	6,2 kW	9,8 mbar	2,20 (2x) 1,3 (1x)	0,649 m ³ /h
IT	G20 I2H	20 mbar	6,2 kW	9,8 mbar	2,20 (2x) 1,3 (1x)	0,649 m ³ /h
DE	G20/G25 I2ELL	20/25 mbar	6,2 kW	9,8 mbar	2,20 (2x) 1,3 (1x)	0,649 m ³ /h
AT	G20 I2H	20 mbar	6,2 kW	9,8 mbar	2,20 (2x) 1,3 (1x)	0,649 m ³ /h
GB	G20 I2H	20 mbar	6,2 kW	9,8 mbar	2,20 (2x) 1,3 (1x)	0,649 m ³ /h
PT	G20 I2H	20 mbar	6,2 kW	9,8 mbar	2,20 (2x) 1,3 (1x)	0,649 m ³ /h
ES	G20 I2H	20 mbar	6,2 kW	9,8 mbar	2,20 (2x) 1,3 (1x)	0,649 m ³ /h
DK	G20 I2H	20 mbar	6,2 kW	9,8 mbar	2,20 (2x) 1,3 (1x)	0,649 m ³ /h
LU	G20/G25 I2ELL	20/25 mbar	6,2 kW	9,8 mbar	2,20 (2x) 1,3 (1x)	0,649 m ³ /h
IE	G20 I2H	20 mbar	6,2 kW	9,8 mbar	2,20 (2x) 1,3 (1x)	0,649 m ³ /h
SE	G20 I2H	20 mbar	6,2 kW	9,8 mbar	2,20 (2x) 1,3 (1x)	0,649 m ³ /h
NO	G20 I2H	20 mbar	6,2 kW	9,8 mbar	2,20 (2x) 1,3 (1x)	0,649 m ³ /h



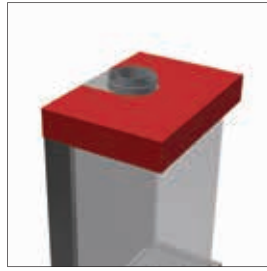
** Dit toestel is afgesteld voor de toestelcategorie K (I2K) en is geschikt voor het gebruik van G en G+ distributiegassen volgens de specificaties zoals die zijn weergegeven in de NTA 8837:2012 Annex D met een Wobbe-index van 43<46 – 45,3 MJ/m³ (droog, 0 °C, bovenwaarde) of 41,23 – 42,98 (droog, 15 °C, bovenwaarde). Dit toestel kan daarnaast worden omgebouwd en/of opnieuw worden afgeregeld voor de toestelcategorie E (I2E). Dit houdt derhalve in dat het toestel: "geschikt is voor G+-gas en H-gas, dan wel aantoonbaar geschikt is voor G+-gas en aantoonbaar geschikt is te maken voor H-gas" in de zin van het "Besluit van 10 mei 2016 tot wijziging van het Besluit gastoestellen...."*

Propaan gegevens / Propane

A	B	C	D	E	F	G
NL	G31 I3P	30 mbar	6,0 kW	23,5 mbar	1,0 (2x) 0,85 (1x)	0,241 m ³ /h
BE	G31 I3P	30/37 mbar	6,0 kW	23,5 mbar	1,0 (2x) 0,85 (1x)	0,241 m ³ /h
FR	G31 I3P	37 mbar	6,0 kW	23,5 mbar	1,0 (2x) 0,85 (1x)	0,241 m ³ /h
IT	G31 I3P	37 mbar	6,0 kW	23,5 mbar	1,0 (2x) 0,85 (1x)	0,241 m ³ /h
DE	G31 I3P	50 mbar	6,0 kW	23,5 mbar	1,0 (2x) 0,85 (1x)	0,241 m ³ /h
AT	G31 I3P	50 mbar	6,0 kW	23,5 mbar	1,0 (2x) 0,85 (1x)	0,241 m ³ /h
GB	G31 I3P	37 mbar	6,0 kW	23,5 mbar	1,0 (2x) 0,85 (1x)	0,241 m ³ /h
PT	G31 I3P	37 mbar	6,0 kW	23,5 mbar	1,0 (2x) 0,85 (1x)	0,241 m ³ /h
ES	G31 I3P	37 mbar	6,0 kW	23,5 mbar	1,0 (2x) 0,85 (1x)	0,241 m ³ /h
DK	G31 I3P	30 mbar	6,0 kW	23,5 mbar	1,0 (2x) 0,85 (1x)	0,241 m ³ /h
LU	G31 I3P	37 mbar	6,0 kW	23,5 mbar	1,0 (2x) 0,85 (1x)	0,241 m ³ /h
IE	G31 I3P	37 mbar	6,0 kW	23,5 mbar	1,0 (2x) 0,85 (1x)	0,241 m ³ /h
SE	G31 I3P	30 mbar	6,0 kW	23,5 mbar	1,0 (2x) 0,85 (1x)	0,241 m ³ /h
NO	G31 I3B/P	30 mbar	6,0 kW	23,5 mbar	1,0 (2x) 0,85 (1x)	0,241 m ³ /h



GLA.00.0990



HLA.0022



INK.40.4080
Mertik G30-ZP2M



HLA.0023



INK.4086
Mertik G30-ZPK1



HLA.0029



INK.40.4080
Mertik GV60M1-CD5D3ML



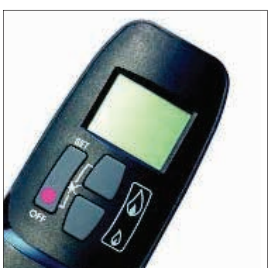
INK.3256
Mertik G6R-C5



INK.3253
Mertik G6R-R4AU



INK.4089
Mertik G30-ZPT600A



INK.3252
Mertik G6R-H4TV4



INK.3270
Mertik G60-ZMA3



GAS.20.3257
Mertik G60-ZKIS1/500



www.facebook.com/Wandersfiresstoves



@Wanders_fires



wandersfires



wandersnetterden



ENERG

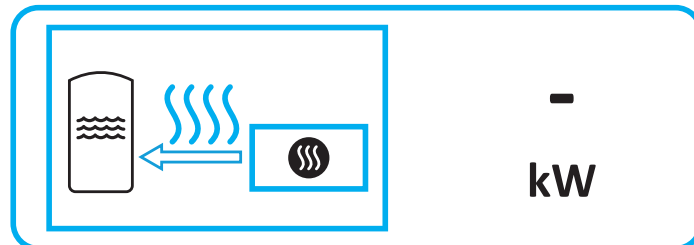
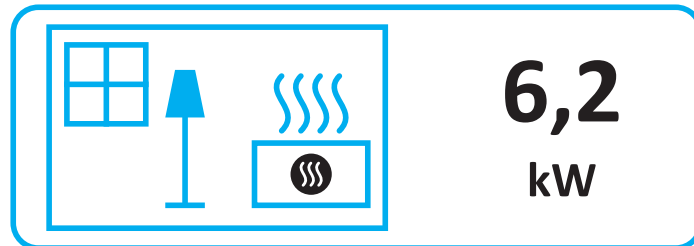
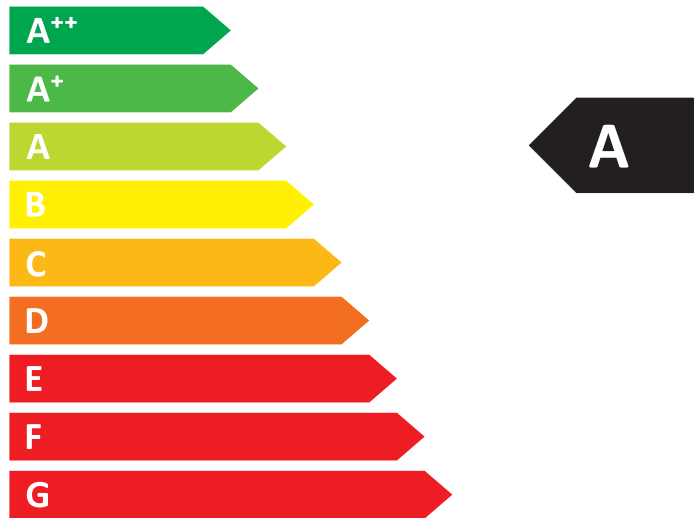
енергия · ενεργεια

Y IJA

IE IA



wanders Larix
fires & stoves



ENERGIA · ЕНЕРГИЯ · ΕΝΕΡΓΕΙΑ · ENERGIJA · ENERGY · ENERGIE · ENERGI
2015/1186



wanders
fires & stoves

Type- en zetfouten voorbehouden. Wanders fires & stoves is een onderdeel van de Wanders Groep
© 2019 Wanders Metaalproducten B.V. - All rights reserved - 062019_v.1.2

Wanders fires & stoves
Amtweg 4
7077 AL NETTERDEN
The Netherlands

Tel: +31 (0)315 - 386 414
Fax: +31 (0)315 - 386 201
info@wanders.nl
www.wanders.nl