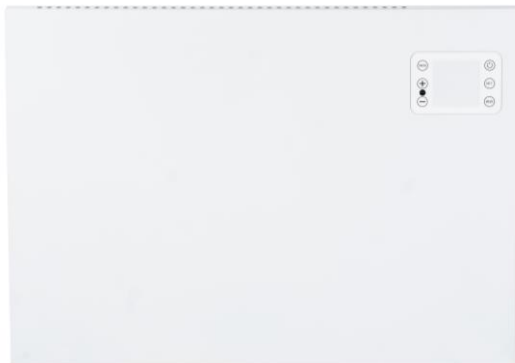


Alutherm XS Wi-Fi

400 / 800 / 1200

User Manual



NL 4

EN 25

DE 46

FR 67

SV 88

DA 106

CZ 124

SK 142

RO 160



This product is only suitable for well insulated spaces or occasional use.

Model: Alutherm XS Wi-Fi Date: 05/07/2023
Version: v1.0

EUROM[®]
POWERFUL PRODUCTS SINCE 1974

Dit product is alleen geschikt voor goed geïsoleerde ruimten en incidenteel gebruik.

This product is only suitable for well insulated spaces or occasional use.

Dieses Produkt ist nur für gut isolierte Räume mit gelegentlichem Gebrauch geeignet.

Ce produit ne convient que pour des espaces bien isolés à usage occasionnel.

Denna produkt är endast lämplig för välisolerade område för tillfälligt bruk.

Dette produkt er kun egnet til lejlighedsvis brug i velisolerede omgivelser.

Tento výrobek je vhodný pouze k použití v dobře izolovaných prostorách, které jsou využívány příležitostně.

Tento výrobok je vhodný len do dobre izolovaných priestorov na príležitostné použitie.

Acest produs este potrivit numai pentru spații bine izolate, de uz ocazional.

Model:	Product code:
Alutherm White 400 XS Wi-Fi	360813
Alutherm White 400 XS Wi-Fi (Swiss plug)	360820
Alutherm White 800 XS Wi-Fi	360837
Alutherm White 800 XS Wi-Fi (Swiss plug)	360844
Alutherm White 1200 XS Wi-Fi	360851
Alutherm White 1200 XS Wi-Fi (Swiss plug)	360868
Alutherm Black 400 XS Wi-Fi	360523
Alutherm Black 400 XS Wi-Fi (Swiss plug)	360530
Alutherm Black 800 XS Wi-Fi	360547
Alutherm Black 800 XS Wi-Fi (Swiss plug)	360554
Alutherm Black 1200 XS Wi-Fi	360561

Wi-Fi thermostat (OPTIONAL)

Wi-Fi thermostat	Product code: 365764
Wi-Fi thermostat (Swiss plug)	Product code: 365771
Wi-Fi thermostat USB-C	Product code: 365788

Verplichte waarschuwingen

Lees deze veiligheidsinstructies grondig door en zorg dat u alles goed begrijpt. Onjuist gebruik kan leiden tot letsels en zorgt ervoor dat de garantie van EUROM vervalt.



WAARSCHUWING

Dek de verwarming niet af om oververhitting te voorkomen.



LET OP

Sommige productonderdelen kunnen erg heet worden en brandwonden veroorzaken. Let goed op wanneer er kinderen of kwetsbare personen in de buurt van het apparaat zijn.



WAARSCHUWING

- Gebruik dit apparaat niet in kleine ruimten als deze worden bewoond door personen die de ruimte niet zelfstandig kunnen verlaten, tenzij er voortdurend toezicht is.
- Houd textiel, gordijnen en ander brandbaar materiaal op een minimumafstand van 1 meter van het de luchtuitlaat om brandgevaar te verminderen.

- Kinderen van drie jaar of jonger mogen niet zonder toezicht bij het apparaat in de buurt komen.
- Kinderen tussen de drie en acht jaar oud mogen het apparaat alleen in- of uitschakelen als het op de beoogde locatie en in de normale werkingspositie is geïnstalleerd. Zij mogen het apparaat onder toezicht gebruiken of nadat hen is geleerd hoe het apparaat veilig wordt gebruikt en de bijbehorende risico's duidelijk zijn. Kinderen tussen de drie en acht jaar oud mogen het apparaat niet op het stopcontact aansluiten, instellen, schoonmaken of onderhouden.
- Dit apparaat mag worden gebruikt door kinderen vanaf 8 jaar en door personen met een fysieke, zintuiglijke of mentale beperking, of met gebrek aan ervaring en kennis. Zij mogen het apparaat onder toezicht gebruiken of nadat hen is geleerd hoe het apparaat veilig wordt gebruikt en de bijbehorende risico's duidelijk zijn. Kinderen mogen niet met het apparaat spelen. Kinderen mogen het apparaat niet zonder toezicht reinigen en onderhouden.
- De verwarming mag niet direct onder een stopcontact worden geplaatst.
- Als de stroomkabel beschadigd is, moet deze worden vervangen door de fabrikant, de servicemedewerker of personen met vergelijkbare kwalificaties om gevaar te voorkomen.
- De verwarming moet zo worden geplaatst dat schakelaars en andere bedieningselementen niet kunnen worden aangeraakt door een persoon in een bad of onder een douche.
- Gebruik deze verwarming niet in de directe omgeving van een bad, een douche of een zwembad.

- Gebruik deze verwarming niet als deze is gevallen.
- Gebruik deze verwarming niet als deze zichtbaar beschadigd is.

Bij vrijstaand gebruik van de Alutherm verwarming met de voetjes gemonteerd: Gebruik deze verwarming op een horizontaal en stabiel oppervlak.

Het apparaat is uitgerust met een beveiliging tegen oververhitting. In geval van interne oververhitting wordt de verwarming meteen uitgeschakeld. Schakel het apparaat uit, trek de stekker uit het stopcontact, verwijder de bron van oververhitting en laat het apparaat afkoelen. Daarna kunt u het weer gebruiken als voorheen. Gebruik het apparaat niet als de bron van de oververhitting niet kan worden gevonden of als het probleem aanhoudt. Neem in dat geval altijd contact op met uw leverancier.

Het apparaat is voorzien van een kantelbeveiliging, die ervoor zorgt dat het apparaat automatisch uitschakelt als het omvalt. Het apparaat werkt weer normaal wanneer het rechtop wordt gezet. Schakel het apparaat eerst uit, trek de stekker uit het stopcontact en controleer op eventuele beschadigingen voordat u het opnieuw gebruikt. Gebruik het apparaat niet als het beschadigd is of niet goed meer werkt, maar neem in dat geval altijd eerst contact op met uw leverancier.

Algemene veiligheidsinstructies

WAARSCHUWING



- Zorg dat er geen water op of in het apparaat spat.
- Dompel geen enkel deel van het apparaat onder in water of andere vloeistoffen.
- Steek nooit vingers of andere voorwerpen in de openingen van het apparaat.
- Stel het apparaat niet bloot aan sterke trillingen of mechanische belasting.



WAARSCHUWING

Het apparaat wordt erg heet. Raak het apparaat niet aan tijdens gebruik of binnen vijf minuten na gebruik.



LET OP

Dek het apparaat niet af tijdens het gebruik of na gebruik als het apparaat nog heet is. Houd textiel, gordijnen, tentdoeken en ander brandbaar materiaal op een minimumafstand van 1 meter van het apparaat om het brandgevaar te verminderen.

Veiligheid tijdens gebruik

WAARSCHUWING

Gebruik het apparaat niet:

- buiten of in een kleine ruimte;
- als de onderdelen vuil of nat zijn;
- in de buurt van grote objecten, zoals achter een deur of onder een plank of kast;
- in de buurt van een waterbron, zoals een bad, douche, zwembad of een open raam;
- in de buurt van of in een stoffige en vuile omgeving, zoals een bouwplaats;
- in de buurt van ontvlambare materialen, vloeistoffen of dampen, zoals een schuur, stal of broeikas;
- in de buurt van andere warmtebronnen en open vuur;
- direct onder een stopcontact;
- in combinatie met een toestel dat het apparaat automatisch inschakelt, zoals een timer, dimmer of een ander toestel.



Als het apparaat, het netsnoer of de stekker schade vertoont of slecht werkt, stel het apparaat dan onmiddellijk buiten gebruik en onderbreek de stroomtoevoer meteen.

Garantie

EUROM biedt 5 jaar garantie op dit apparaat vanaf de aankoopdatum. Slijtage door normaal gebruik valt niet onder de garantie. De garantie vervalt als een defect het gevolg is van onopzettelijk of onzorgvuldig gebruik van het apparaat. De fabrikant, importeur en leverancier zijn niet aansprakelijk voor onjuiste aansluitingen.

Inleiding

Gefeliciteerd met uw aankoop van dit EUROM-apparaat. U heeft een hoogwaardig apparaat gekocht waar u nog vele jaren plezier van zal hebben. Door dit apparaat met aandacht en zorg te gebruiken, beperkt u het risico op persoonlijk letsel of materiële schade.



LET OP

Lees deze instructiehandleiding eerst grondig door en zorg dat u alles goed begrijpt voordat u het apparaat monteert, installeert en gebruikt.

In deze handleiding staat het correcte en veilige gebruik van dit apparaat beschreven. Bewaar deze handleiding voor toekomstig gebruik. De handleiding is een onmisbaar onderdeel van het apparaat en moet bij doorverkoop of inruil aan de nieuwe eigenaar worden overhandigd. Deze handleiding is met de grootst mogelijke zorg samengesteld. Wij behouden ons desalniettemin het recht voor deze handleiding te allen tijde te verbeteren en aan te passen. De gebruikte afbeeldingen kunnen afwijken.

De volgende symbolen en termen worden in deze handleiding gebruikt om de lezer te wijzen op veiligheidskwesties en belangrijke informatie:

**WAARSCHUWING**

Duidt op een gevaarlijke situatie die, indien de veiligheidsinstructies niet worden opgevolgd, kan leiden tot letsel bij de operator of omstanders, lichte en/of matige schade aan het product of aan het milieu.

**LET OP**

Duidt op een gevaarlijke situatie die, indien de veiligheidsinstructies niet worden opgevolgd, kan leiden tot lichte en/of matige schade aan het product of aan het milieu.

Identificatie

EUROM®		Alutherm XS **** WiFi	
POWERFUL PRODUCTS SINCE 1974		Art.nr. ***** Batch *****	
230V ~ 50Hz - ****_**** Watt			
EUROM - KOKOSSTRAAT 20 - 8281 JC - GENEMUIDEN - NETHERLANDS			

Afbeelding 1

EUROM®		Alutherm XS **** WiFi	
POWERFUL PRODUCTS SINCE 1974		Swiss plug Art.nr. ***** Batch *****	
230V ~ 50Hz - ****_**** Watt			
EUROM - KOKOSSTRAAT 20 - 8281 JC - GENEMUIDEN - NETHERLANDS			

Afbeelding 2

Specificaties

Type:	400 XS Wi-Fi	800 XS Wi-Fi	1200 XS Wi-Fi
Productafmeting:	21,5 x 40 x 42,9 cm	21,5 x 56 x 42,9 cm	21,5 x 70,5 x 42,9 cm
Gewicht:	2,5 kg	3,3 kg	5,1 kg
Spanning:	230V~ / 50Hz	230V~ / 50Hz	230V~ / 50Hz
Vermogen (L/M/H):	400W	300 / 500 / 800W	500 / 700 / 1200W
Beschermingsgraad:	IP24	IP24	IP24
Beschermingsklasse:	Klasse I	Klasse I	Klasse I
Minimale vereiste ruimte:	4 m ³	8 m ³	12 m ³

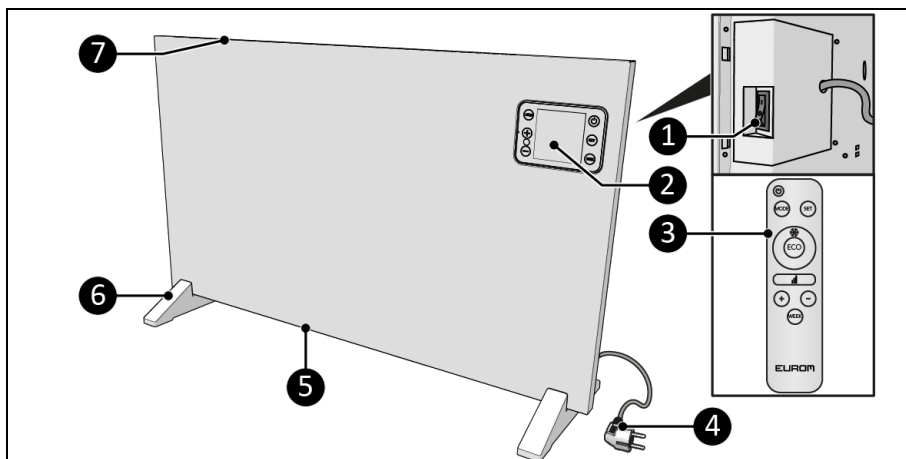
Hierbij verklaart Euromac B.V. dat dit product voldoet aan Richtlijn 2014/53/EU.

De volledige tekst van de EU-conformiteitsverklaring is beschikbaar op het volgende internetadres: www.eurom.nl/declaration-of-conformity.

- Frequentieband wifi en Bluetooth: 2,400 ~ 2,4835GHz
- Maximaal uitgezonden radiofrequentievermogen in deze frequentieband(en):
 - Wifi: 17,5dBm
 - Bluetooth: 6,5dBm

Beschrijving

De Alutherm Wi-Fi is een gebruiksvriendelijk, elektrisch verwarmingsapparaat voor binnengebruik, zie (Afbeelding 3). Het apparaat kan worden geprogrammeerd met een timer van een dag of een week. De Alutherm Wi-Fi kan worden bediend met de Eurom Smart-app.



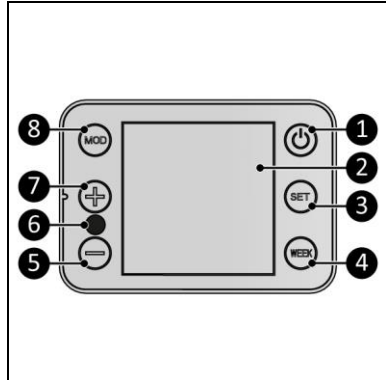
Afbeelding 3

1. AAN/UIT-schakelaar
2. Bedieningspaneel en LED-display
3. Afstandsbediening
4. Stekker

5. Beschermerooster van luchtinlaat
6. Voetjes (Optioneel)
7. Beschermerooster van warmte-uitlaat

Bedieningspaneel

1. AAN/UIT-knop
2. LED-display
3. SET-knop (instelknop)
4. WEEK-knop
5. Min-knop
6. Ontvanger van de afstandsbediening
7. Plus-knop
8. MOD-knop (modus-knop)



Afbeelding 4

Leddisplay

Het leddisplay gaat uit als er 2 minuten lang geen aanpassingen worden gedaan. Het leddisplay licht opnieuw op als u op een knop drukt.

Statusindicatie (Afbeelding 5, pos. 1):

- De 3 zonnen geven aan of het verwarmingsapparaat is ingesteld op lage, gemiddelde of hoge capaciteit.*
- Het wifi-symbool geeft aan of er een wifi-verbinding is.
- De 'P' geeft aan dat de programmafunctie actief is.
- De 'M' geeft aan dat de handmatige functie actief is.

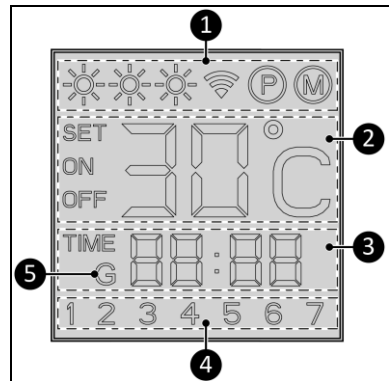
Temperatuurindicatie (Afbeelding 5, pos. 2):

- SET geeft aan dat een dag of tijd kan worden ingesteld.
- ON geeft aan dat de verwarming is ingeschakeld.
- OFF geeft aan dat de verwarming is uitgeschakeld door de stand-byknop of de kantelbeveiliging.
- Temperatuur weergegeven in graden Celsius.

Tijdindicatie (Afbeelding 5, pos. 3):

- Tijd weergegeven in 24-uursindeling.

Dagindicatie (Afbeelding 5, pos. 4):



Afbeelding 5

- Het nummer komt overeen met de dag van de week: 1 = maandag, 2 = dinsdag, enzovoort.

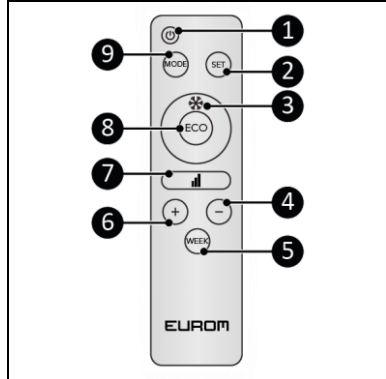
Wifi-aanduiding (Afbeelding 5, pos. 5):

- De "G" geeft aan dat het apparaat verbonden is met de Wi-Fi thermostaat.

*Niet van toepassing op de 400XS Wi-Fi, dit model heeft 1 verwarmingsniveau.

Afstandsbediening*

1. AAN/UIT-knop
2. SET-knop (instelknop)
3. Knop voor vorstbescherming
4. Min-toets
5. WEEK-knop
6. Plus-knop
7. Knop voor de warmtecapaciteit
8. ECO-knop
9. MODE-knop (modus-knop)



Afbeelding 6

*Batterijen niet inbegrepen

Vervoer en opslag

- Maak het apparaat schoon voordat u het opbergt.
- Vervoer het apparaat rechtopstaand.
- Bewaar het apparaat rechtop in de originele verpakking op een koele, droge en stofvrije plaats.

Montage



WAARSCHUWING

Plaats het apparaat nooit op oppervlakken zoals bedden of een hoogpolig tapijt. De openingen kunnen dan geblokkeerd raken.



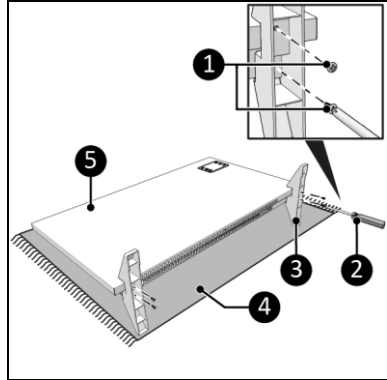
WAARSCHUWING

Plastic zakken kunnen gevaarlijk zijn. Houd deze zak uit de buurt van baby's en kinderen.

Het apparaat is verpakt in één doos. Verwijder al het verpakkingsmateriaal en controleer of het apparaat niet beschadigd is. Gebruik de kachel niet als deze beschadigd is, maar neem in dat geval altijd contact op met uw leverancier. Bewaar de verpakking voor veilig opbergen en vervoeren. Het apparaat kan op twee manieren worden gemonteerd: op de voetjes of aan de muur.

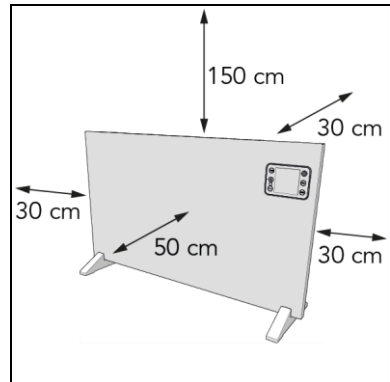
Montage op de voetjes

1. Zet het apparaat op een zachte, stevige ondergrond (Afbeelding 7, pos. 4).
2. Plaats de voetjes (Afbeelding 7, pos. 3) aan beide zijden van de hoofdbehuizing (Afbeelding 7, pos. 5).
3. Schroef de voetjes erin met de kleine schroeven (Afbeelding 7, pos. 1) en draai ze vast met een kruiskopschroevendraaier (Afbeelding 7, pos. 2).



Afbeelding 7

4. Plaats het apparaat op een horizontaal, stevig en niet-ontvlambaar oppervlak.
5. Plaats het apparaat zodat het een minimale vrije afstand (Afbeelding 8) heeft van:
 - 150 cm aan de bovenkant;
 - 30 cm aan de achterkant;
 - 30 cm aan de achterkant;
 - 50 cm aan de voorkant.
6. Plaats het apparaat nooit direct onder een stopcontact.



Afbeelding 8

Wandmontage



WAARSCHUWING

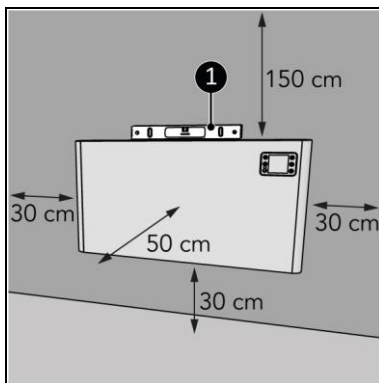
De muur die voor de montage wordt gebruikt, moet van onbrandbaar materiaal zijn gemaakt en bestand zijn tegen een minimumtemperatuur van 200 °C.



LET OP

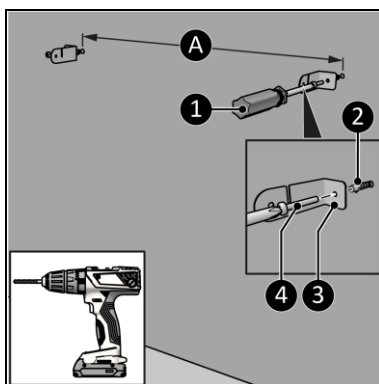
Gebruik bevestigingsmaterialen die geschikt zijn voor de ondergrond. Blokkeer nooit de ruimte tussen het apparaat en de muur.

1. Plaats het apparaat op een verticale en stevige ondergrond. Gebruik een waterpas bij het plaatsen van het apparaat (Afbeelding 9, pos. 1).
2. Plaats het apparaat op een minimale afstand (Afbeelding 9) van:
 - 150 cm van het plafond;
 - 30 cm van de zijwanden;
 - 30 cm van de vloer;
 - 50 cm vrije ruimte aan de voorkant.
3. Monteer het apparaat niet:
 - direct onder een stopcontact;
 - op een plafond of dak.



Afbeelding 9

4. Boor vier gaten voor de beugels. Zorg dat de twee onderste gaten minimaal 610 mm boven de vloer zitten. De afstand tussen de gaten is ongeveer (Afbeelding 10, pos. A)*:
 - Alutherm 400XS: 195 mm;
 - Alutherm 800XS: 255 mm;
 - Alutherm 1200XS: 400 mm.
5. Plaats de muurpluggen (Afbeelding 10, pos. 2).
6. Schroef een linker- en rechterbeugel (Afbeelding 10, pos. 3) met een grote schroef (Afbeelding 10, pos. 4) aan de muur vast met behulp van een kruiskopschroevendraaier (Afbeelding 10, pos. 1).



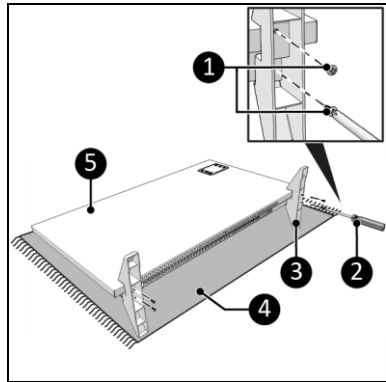
Afbeelding 10



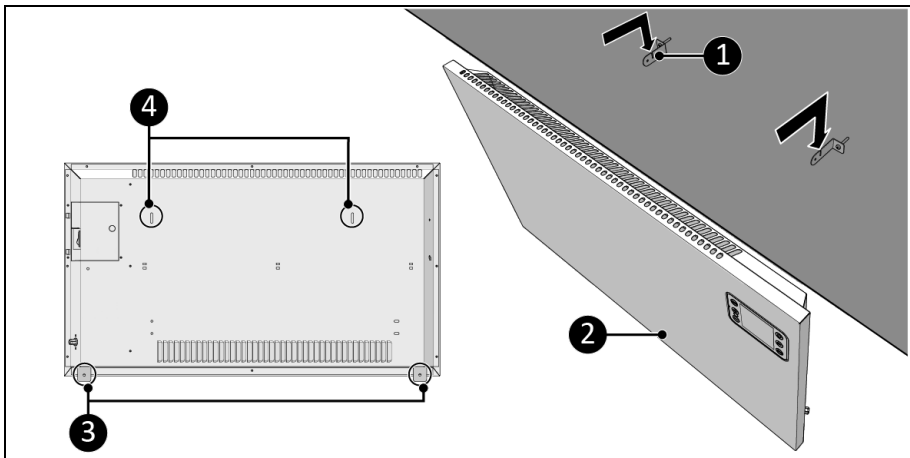
*** LET OP**

Dit zijn de gaten voor de muurbeugels, niet voor de gleuven in de verwarming.

7. Zet het apparaat op een zachte, stevige ondergrond (Afbeelding 11, pos. 4).
8. Schroef twee beugels vast (Afbeelding 11, pos. 1) aan beide kanten van hoofdonderdeel (Afbeelding 11, pos. 5) met een kleine schroevendraaier (Afbeelding 11, pos. 2) met een kruiskopschroevendraaier (Afbeelding 11, pos. 3).



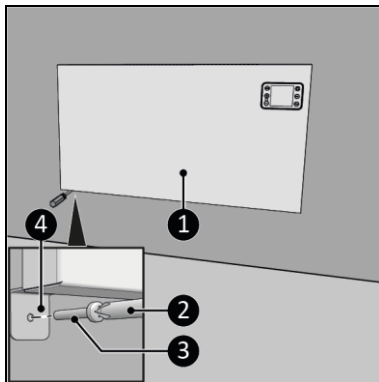
Afbeelding 11



Afbeelding 12

9. Plaats de beugelgaten (Afbeelding 12, pos. 4) over de muurbeugels (Afbeelding 12, pos. 1).
10. Laat het apparaat (Afbeelding 12, pos. 2) in de openingen van de muurbeugels vallen (Afbeelding 12, pos. 1).
11. Gebruik de beugels van het apparaat (Afbeelding 12, pos. 3) om de positie van het onderste gat op de muur te markeren.
12. Verwijder het apparaat uit de muurbeugels (Afbeelding 12, pos. 1).

13. Boor twee gaten op de gemarkeerde plaatsen en plaats de muurpluggen.
14. Plaats het apparaat (Afbeelding 13, pos. 2) opnieuw op de muurbeugels (Afbeelding 13, pos. 1).
15. Bevestig het apparaat met vier grote schroeven (Afbeelding 13, pos. 3);) aan de muur en draai deze goed aan met een kruiskopschroevendraaier (Afbeelding 13, pos. 2).



Afbeelding 13

Installatie

WAARSCHUWING



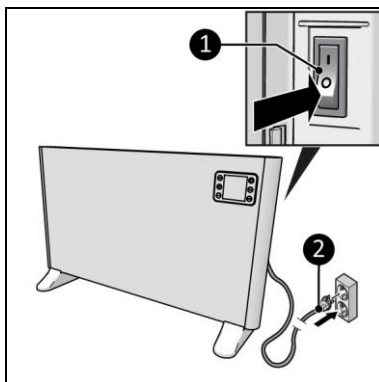
Steek de stekker niet in het stopcontact voordat het apparaat correct op de juiste plaats is bevestigd of gezet.
Gebruik geen verlengsnoer, dit kan leiden tot oververhitting en brand. Als een verlengsnoer onvermijdelijk is, gebruik dan een onbeschadigde en gearde versie. Gebruik een verlengsnoer met een minimum vermogen van 1000 watt (400XS), 1500 Watt (800XS) or 2000 Watt (1200XS). Wikkel het verlengsnoer altijd volledig af om oververhitting te voorkomen.

LET OP



Zorg dat de hoofdspanning gelijk is aan de spanning die aangegeven staat op het identificatielabel van het apparaat. Alle elektrische aansluitingen moeten onder alle omstandigheden droog blijven.

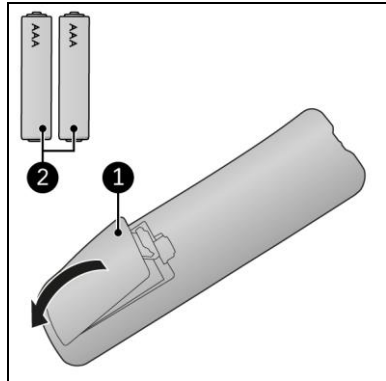
1. Zorg dat het apparaat correct gemonteerd is.
2. Zorg dat de AAN/UIT-knop in de UIT-stand staat (Afbeelding 14, pos. 1).
3. Steek de stekker (Afbeelding 14, pos. 2) in een geaard stopcontact waar u eenvoudig bij kunt. Gebruik een geaard stopcontact met een minimumvermogen van 2500 watt.



Afbeelding 14

Afstandsbediening

1. Verwijder het afschermplaatje (Afbeelding 15, pos. 1).
2. Plaats twee batterijen (AAA 15V) (Afbeelding 15, pos. 2) zoals aangegeven in het batterijvakje. Zorg dat u de batterijen er correct in doet.
3. Plaats het afschermplaatje terug.



Afbeelding 15

Werking

WAARSCHUWING

Controleer voor elk gebruik of:



- uw handen droog zijn voordat u het apparaat bedient;
- het apparaat schoon en droog is;
- het apparaat niet beschadigd is;
- het apparaat niet bedekt of geblokkeerd is;
- het apparaat veilig geïnstalleerd is.

LET OP



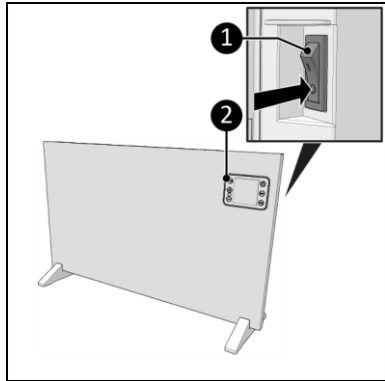
Als u het apparaat aan- of uitzet, hoort u mogelijk een geluid. Dat is het geluid van het materiaal dat uitzet en weer krimpt tijdens het verwarmen en afkoelen.

LET OP



De dag- en tijdstellingen gaan verloren als het apparaat met de AAN/UIT-schakelaar wordt uitgeschakeld of als de stekker uit het stopcontact wordt gehaald.

1. Zet de AAN/UIT-schakelaar in de AAN-stand (Afbeelding 16, pos. 1).
2. Het display (Afbeelding 16, pos. 2) geeft AAN weer.
3. Druk op de AAN/UIT-knop.
4. Houd de SET-knop ingedrukt tot SET op het scherm verschijnt.
5. Kies met de plus- en min-knop de juiste dag en bevestig dit met de SET-knop.
6. Gebruik de plus- en min-knop om de juiste tijd in te stellen:
 - Uren, bevestig met de SET-knop;
 - Minuten, bevestig met de SET-knop.
7. Druk op de MOD-knop om de gewenste functie te kiezen: handmatig of programma.



Afbeelding 16

Handmatige functie

1. Stel met de plus- en min-knop de capaciteit in waarop het verwarmingsapparaat zal werken. De 3 zonnen geven aan of het verwarmingsapparaat is ingesteld op lage, gemiddelde of hoge capaciteit*.

*Niet van toepassing op de 400XS Wi-Fi, dit model heeft 1 verwarmingsniveau.

Programmafunctie

1. Stel de gewenste temperatuur voor het apparaat in met de plus- en min-knop. Het apparaat kiest automatisch de juiste verwarmingscapaciteit om de gewenste temperatuur te bereiken en te behouden;
 - 10 minuten nadat de gewenste temperatuur is bereikt, schakelt het apparaat over van hoge capaciteit naar gemiddelde capaciteit;
 - Het apparaat controleert iedere 5 minuten de omgevingstemperatuur en past het verwarmingsvermogen aan:
 - als de omgevingstemperatuur meer dan 1 graad onder de gewenste temperatuur ligt, zal het apparaat de capaciteit verhogen;
 - als de omgevingstemperatuur binnen 1 graad onder en 1 graad boven de gewenste temperatuur ligt, zal het apparaat de huidige capaciteit behouden;
 - als de omgevingstemperatuur meer dan 1 graad onder de gewenste temperatuur ligt, zal het apparaat de capaciteit verhogen;
 - als de omgevingstemperatuur meer dan 1 graad boven de gewenste temperatuur ligt, zal het apparaat de capaciteit verminderen;

In de meeste gevallen zal het apparaat de ruimte iets hoger opwarmen dan de gewenste temperatuur. Om energiekosten te besparen is het aan te raden om de gewenste temperatuur niet te hoog in te stellen en naar wens aan te passen.

Wekelijkse timerinstelling

De wekelijkse timer kan via de afstandsbediening worden ingesteld, maar is eenvoudiger in te stellen met de Eurom Smart-app.

1. Zorg dat het apparaat is ingesteld op de programmafunctie.
2. Houd de WEEK-knop ingedrukt tot 01 of][op het scherm verschijnt.
3. Gebruik de Plus- en Min-knop om de gewenste instelling te kiezen:
 - 01 - eenmalige instelling (moet in de huidige week vallen).
 -][– instelling voor elke week.
4. Bevestig met de SET-knop; AAN verschijnt knipperend op het scherm.
5. Gebruik de Plus- en Min-knop om de gewenste variabele instelling te kiezen:
 - AAN - de verwarming loopt vooruit op de temperatuur 20 minuten voordat deze wordt ingesteld. Als de ruimte te koel is, zal de verwarming op hoge capaciteit verwarmen om de gewenste temperatuur te bereiken voor de activatietijd.
 - UIT - de verwarming loopt niet vooruit op de temperatuur en gaat aan op de ingestelde tijd.
6. Bevestig met de SET-knop, 01 SET ON verschijnt op het scherm.
7. Gebruik de Plus- en Min-knop om het volgende te selecteren:
 - de gewenste dag van 1 (maandag) tot 7 (zondag), bevestig met de SET-knop;
 - de gewenste temperatuur, bevestig met de SET-knop;
 - de gewenste uren, bevestig met de SET-knop;
 - de gewenste minuten, bevestig met de SET-knop.
8. 01 SET OFF verschijnt op het scherm; herhaal stap 7 om de uitschakeltijd aan te geven.
9. 02 verschijnt op het scherm. Er zijn twee opties:
 - Stel de volgende in- en uitschakeltijden in, herhaal stap 7 en 8 voor elke gewenste tijd. Zorg dat de timerinstellingen elkaar niet tegenspreken: maximaal 28 per week, maximaal 4 per dag.
 - Als u klaar bent met het instellen van de in- en uitschakeltijden, wacht dan tot het scherm terugkeert naar de standaardinstellingen.
10. Op het scherm verschijnt P en het apparaat wordt automatisch in- en uitgeschakeld op de ingestelde tijd.

*Niet van toepassing op de 400

Bekijk de wekelijkse timerinstelling

1. Druk herhaaldelijk op WEEK. U ziet de volgende timerinstellingen, de een na de ander:
 - eenmalig of herhaaldelijk;
 - variabele instelling aan of uit;
 - temperatuurinstelling;
 - tijd dat de timer aan is;
 - tijd dat de timer uit is;
 - volgende timerinstelling.

Alle 28 timerinstellingen worden weergegeven, ook de timerinstellingen die niet zijn ingevuld.

De wekelijkse timerinstelling uitschakelen

1. Houd de WEEK-knop ingedrukt tot 01 of][op het scherm verschijnt.
2. Houd de MOD-knop ingedrukt tot TIME van het scherm verdwijnt om aan te geven dat de gegevens bewaard blijven, maar niet actief zijn. Als u opnieuw op de MOD-knop drukt totdat TIME verschijnt, activeert u de timer opnieuw.

De wekelijkse timerinstelling verwijderen

De timerinstellingen kunnen alleen worden verwijderd met behulp van de knoppen op het bedieningspaneel.

1. Houd de WEEK-knop ingedrukt tot 01 of][op het scherm verschijnt.
2. Ga eerst voorbij 01-][en aan/uit door kort op SET te drukken.
3. Als het nummer van de timerinstelling die u wenst te wijzigen verschijnt, drukt u nog even op SET. U hoort dan een korte piep en de geselecteerde instelling wordt verwijderd.
4. Als u alle timerinstellingen wilt verwijderen houdt u de WEEK-knop ingedrukt tot 01 of][' knipperend op het scherm verschijnt. Houd de MOD- en SET-knoppen tegelijkertijd ingedrukt totdat u een piep hoort. Op het scherm verschijnt 88:88, wat aangeeft dat alle instellingen zijn gewist.

Vorstbeveiligingsmodus

De afstandsbediening heeft een Vorst-knop. Het apparaat houdt de kamertemperatuur tussen 5 °C en 8 °C.

1. Druk op de Vorst-knop om te activeren; FP verschijnt op het scherm.
2. Druk op de Vorst-knop om uit te zetten.

Als de verwarming in de vorstbeveiligingsmodus staat en er een timerinstelling actief is, zal het apparaat beginnen te werken volgens de timerinstelling. Wanneer de timerinstelling eindigt en het apparaat uitgaat, zal het apparaat niet terugkeren naar de vorstbeveiligingsmodus.

ECO-modus

De afstandsbediening heeft een ECO-knop voor de energiezuinige modus. Het apparaat houdt dan de kamertemperatuur op 16 °C.

1. Druk op de ECO-knop om de modus te activeren; EC verschijnt dan op het scherm.
1. Druk op de ECO-knop om de modus uit te zetten.

Als de verwarming in de ECO-modus staat en er een timerinstelling actief is, zal het apparaat beginnen te werken volgens de timerinstelling. Wanneer de timerinstelling eindigt en het apparaat uitgaat, zal het apparaat niet terugkeren naar de ECO-stand.

Eurom Smart-app

LET OP



Gebruik de weektimer die u met het apparaat heeft gemaakt niet tegelijkertijd met de weektimer die u met de Eurom Smart-app hebt ingesteld.

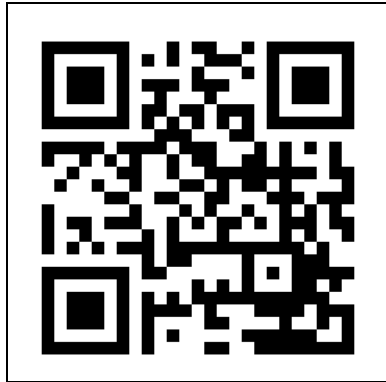
Timerinstellingen die op het apparaat zijn gemaakt, zijn niet zichtbaar in de Eurom Smart-app. Timerinstellingen die op het apparaat zijn gemaakt, zijn niet zichtbaar in de Eurom Smart-app.

Het apparaat kan worden bediend met een app op een smartphone of tablet. De Eurom Smart-app kunt u gebruiken voor het volgende:

- om het apparaat in en uit te schakelen (zonder de variabele functie);;
- om de temperatuur en de capaciteit te regelen;
- om de vorstbeveiligingsmodus te activeren.

De app kan ook worden gebruikt om twintig dagelijkse instellingen voor aan en uit op de wekelijkse timer in te stellen.

1. Open de handleiding van de Eurom Smart-app met de QR-code (Afbeelding 17) of ga naar www.eurom.nl/nl/manuals.
2. Lees de handleiding van de Eurom Smart-app.
 - Als het apparaat is verbonden met wifi, verschijnt het wifi-symbool op het display.
 - Als het wifi-symbool knippert, is er geen verbinding.



Afbeelding 17

Slimme timer

1. Maak een schema met dagen en tijden in de Eurom Smart-app. Timerinstellingen in de app:
 - worden opgeslagen op het apparaat;
 - zijn niet zichtbaar op het apparaat;
 - blijven beschikbaar als de wifi-verbinding wordt verbroken;
 - blijven beschikbaar als het apparaat wordt uitgeschakeld of als de stekker uit het stopcontact wordt gehaald;
 - kunnen alleen worden verwijderd via de app.
2. Controleer de gegevens in de app regelmatig.

Wifi-verbinding resetten

1. Houd de MOD-knop ingedrukt. Bestaande verbindingen worden verwijderd, het wifi-symbool begint te knipperen en een nieuwe verbinding wordt gemaakt.

Wifi-verbinding uitschakelen

1. Houd de UIT-knop ingedrukt tot u een lange piep hoort. De wifi is uitgeschakeld en het wifi-symbool verdwijnt van het display.
2. Houd de UIT-knop ingedrukt tot u een korte piep hoort. De wifi is ingeschakeld en het wifi-symbool verschijnt op het display.

-Wifi-thermostaat (Optioneel)

Dit apparaat kan worden verbonden met de optionele WiFi thermostaat. De temperatuur wordt gemeten op de WiFi thermostaat in plaats van op het apparaat. Dit biedt nog meer gebruiksgemak. Het apparaat blijft opwarmen totdat de ingestelde temperatuur van de WiFi thermostaat is bereikt.

Er kunnen meerdere apparaten met een WiFi thermostaat worden verbonden. Alle verbonden apparaten schakelen tegelijkertijd in en uit.

Om de WiFi thermostaat te gebruiken:

1. Steek de WiFi thermostaat in een stopcontact.
2. Download de Eurom Smart App op een (mobiel) apparaat.
3. Open de Eurom Smart App.
4. Voeg de WiFi thermostaat en andere apparaten toe aan de Eurom Smart App.
5. Ga naar de apparaten en druk op de knop Pairing om de WiFi thermostaat te koppelen.

Het apparaat is verbonden met de WiFi thermostaat. Het G-teken licht op in de Eurom Smart App en op het apparaat. De permanente elektrische verwarming is nu ingesteld.

Na de werking



LET OP

Gebruik de stroomkabel niet om het apparaat los te koppelen of te dragen. Wind de stroomkabel niet te strak op en niet in scherpe hoeken. Wikkel de stroomkabel niet om het apparaat heen.

1. Zorg dat de AAN/UIT-knop in de UIT-stand staat (Afbeelding 16, pos. 1).
2. Trek de stekker uit het stopcontact (Afbeelding 16).
3. Laat het apparaat eerst afkoelen voordat u het aanraakt.
4. Rol de stroomkabel op.
5. Verwijder de batterijen uit de afstandsbediening (Afbeelding 17).

Onderhoud



WAARSCHUWING

Voer geen reparaties of wijzigingen aan dit apparaat uit.

Onderhoud en reparaties moeten worden uitgevoerd door een vakman die bevoegd is door EUROM. Indien de elektrische kabel en/of de elektrische stekker beschadigd is, moet deze worden vervangen door de fabrikant, servicemedewerker of personen met vergelijkbare kwalificaties om risico's te voorkomen.

Reiniging



WAARSCHUWING

Het apparaat wordt erg heet. Zorg ervoor dat het apparaat is uitgeschakeld, dat de stekker uit het stopcontact is en dat het volledig is afgekoeld voordat u het reinigt.



LET OP

Gebruik geen:

- schuursponsjes;
- harde borstels;
- ontvlambare, agressieve of chemische reinigingsmiddelen.

Voorkom dat er water in het apparaat komt. Dompel geen enkel deel van het apparaat onder in water of andere vloeistoffen.

We raden aan het apparaat na elk gebruik en voor het opbergen te reinigen.

1. Stofzuig de openingen zorgvuldig om stof en vuil te verwijderen.
2. Veeg het apparaat af met een vochtige, schone, zachte, pluisvrije doek of een zachte borstel.
3. Laat het apparaat volledig drogen voor gebruik en opslag.

Afdanken

Dit product correct afdanken.

Deze markering geeft aan dat dit product in de EU niet samen met ander huishoudelijk afval mag worden weggegooid. Om mogelijke schade aan het milieu of de volksgezondheid door ongecontroleerde



afvalverwijdering te voorkomen, moet u het op verantwoorde wijze recyclen om duurzaam hergebruik van materiële hulpbronnen te bevorderen. Om uw gebruikte apparaat in te leveren, maakt u gebruik van de retour- en inzamelsystemen of neemt u contact op met de winkelier waarvan u het product heeft gekocht. Zij kunnen dit product meenemen voor een milieuveilige recycling.

Informatie vereisten voor de elektrische lokale ruimteverwarmers					
Modelaanduiding(en): Alutherm 400XS Wi-Fi					
Item	Symbool	Waarde	Eenheid	Item	Eenheid
Warmteafgifte				Soort warmte-invoer, alleen voor elektrische lokale ruimteverwarmers (selecteer één)	
Nominale warmteafgifte	Pnom	0,4	kW	handmatige warmtelastregeling, met geïntegreerde thermostaat	N.v.t.
Minimale warmteafgifte (indicatief)	Pmin	0,4	kW	handmatige warmtelastregeling met kamer en/of buitentemperatuurterugkoppeling	N.v.t.
Maximale constante warmteafgifte	Pmax,c	0,4	kW	handmatige warmtelastregeling met kamer en/of buitentemperatuurterugkoppeling	N.v.t.
Extra elektriciteitsverbruik				ventilator ondersteunde warmteafgifte	N.v.t.
Bij nominale warmteafgifte	elmax	0,000	kW	Soort warmteafgifte/kamertemperatuurcontrole (selecteer één)	
Bij minimale warmteafgifte	elmin	0,000	kW	enkele fase warmteafgifte en geen kamertemperatuurcontrole	Nee
In stand-bymodus	eLSB	0,000432 wifi uitgeschakeld, 0,000865 wifi ingeschakeld	kW	Twee of meer handmatige fases, geen kamertemperatuurcontrole	Nee
				met mechanische thermostaat kamertemperatuurcontrole	Nee
				met elektrische kamertemperatuurcontrole	Nee
				elektronische kamertemperatuurcontrole met dagtimer	Nee
				elektronische kamertemperatuurcontrole met weektimer	Ja
				Andere controleopties (meerdere opties mogelijk)	
				kamertemperatuurcontrole, met aanwezigheidsdetectie	Nee
				kamertemperatuurcontrole, met open raamdetectie	Nee
				met afstandscontroleoptie	Ja
				met adaptieve startcontrole	Nee
				met werkende tijdslimiet	Nee
				met zwarte bolsensor	Nee
Contactgegevens	Euromac BV - Kokosstraat 20 - 8281 JC - Genemuiden - Nederland				

Informatie vereisten voor de elektrische lokale ruimteverwarmers					
Modelaanduiding(en): Alutherm 800XS Wi-Fi					
Item	Symbool	Waarde	Eenheid	Item	Eenheid
Warmteafgifte				Soort warmte-invoer, alleen voor elektrische lokale ruimteverwarmers (selecteer één)	
Nominale warmteafgifte	P _{nom}	0,8	kW	handmatige warmtelastregeling, met geïntegreerde thermostaat	N.v.t.
Minimale warmteafgifte (indicatief)	P _{min}	0,3	kW	handmatige warmtelastregeling met kamer en/of buitentemperatuurterugkoppeling	N.v.t.
Maximale constante warmteafgifte	P _{max,c}	0,8	kW	handmatige warmtelastregeling met kamer en/of buitentemperatuurterugkoppeling	N.v.t.
Extra elektriciteitsverbruik				ventilator ondersteunde warmteafgifte	N.v.t.
Bij nominale warmteafgifte	e _{lmax}	0,000	kW	Soort warmteafgifte/kamertemperatuurcontrole (selecteer één)	
Bij minimale warmteafgifte	e _{lmin}	0,000	kW	enkele fase warmteafgifte en geen kamertemperatuurcontrole	Nee
In stand-bymodus	e _{lSB}	0,000432 wifi uitgeschakeld, 0,000865 wifi ingeschakeld	kW	Twee of meer handmatige fases, geen kamertemperatuurcontrole	Nee
				met mechanische thermostaat kamertemperatuurcontrole	Nee
				met elektrische kamertemperatuurcontrole	Nee
				elektronische kamertemperatuurcontrole met dagtimer	Nee
				elektronische kamertemperatuurcontrole met weektimer	Ja
				Andere controleopties (meerdere opties mogelijk)	
				kamertemperatuurcontrole, met aanwezigheidsdetectie	Nee
				kamertemperatuurcontrole, met open raamdetectie	Nee
				met afstandscontroleoptie	Ja
				met adaptieve startcontrole	Nee
				met werkende tijdslimiet	Nee
				met zwarte bolsensor	Nee
Contactgegevens	Euromac BV - Kokosstraat 20 - 8281 JC - Genemuiden - Nederland				

Informatie vereisten voor de elektrische lokale ruimteverwarmers					
Modelaanduiding(en): Alutherm 1200XS Wi-Fi					
Item	Symbool	Waarde	Eenheid	Item	Eenheid
Warmteafgifte				Soort warmte-invoer, alleen voor elektrische lokale ruimteverwarmers (selecteer één)	
Nominale warmteafgifte	Pnom	1,2	kW	handmatige warmtelastregeling, met geïntegreerde thermostaat	N.v.t.
Minimale warmteafgifte (indicatief)	Pmin	0,5	kW	handmatige warmtelastregeling met kamer en/of buitentemperatuurterugkoppeling	N.v.t.
Maximale constante warmteafgifte	Pmax,c	1,2	kW	handmatige warmtelastregeling met kamer en/of buitentemperatuurterugkoppeling	N.v.t.
Extra elektriciteitsverbruik				ventilator ondersteunde warmteafgifte	N.v.t.
Bij nominale warmteafgifte	elmax	0,000	kW	Soort warmteafgifte/kamertemperatuurcontrole (selecteer één)	
Bij minimale warmteafgifte	elmin	0,000	kW	enkele fase warmteafgifte en geen kamertemperatuurcontrole	Nee
In stand-bymodus	eLSB	0,000432 wifi uitgeschakeld, 0,000865 wifi ingeschakeld	kW	Twee of meer handmatige fases, geen kamertemperatuurcontrole	Nee
				met mechanische thermostaat kamertemperatuurcontrole	Nee
				met elektrische kamertemperatuurcontrole	Nee
				elektronische kamertemperatuurcontrole met dagtimer	Nee
				elektronische kamertemperatuurcontrole met weektimer	Ja
				Andere controleopties (meerdere opties mogelijk)	
				kamertemperatuurcontrole, met aanwezigheidsdetectie	Nee
				kamertemperatuurcontrole, met open raamdetectie	Nee
				met afstandscontroleoptie	Ja
				met adaptieve startcontrole	Nee
				met werkende tijdslimiet	Nee
				met zwarte bolsensor	Nee
Contactgegevens	Euromac BV - Kokosstraat 20 - 8281 JC - Genemuiden - Nederland				

Mandatory warnings

Please read and understand these safety instructions. Incorrect use can cause injury and will void EUROM's warranty.



WARNING

In order to avoid overheating, do not cover the heater.



CAUTION

Some parts of this product can become very hot and cause burns. Particular attention has to be given where children and vulnerable people are present.



WARNING

- Do not use this heater in small rooms when they are occupied by persons not capable of leaving the room on their own, unless constant supervision is provided.
- To reduce the risk of fire, keep textiles, curtains, or any other flammable material a minimum distance of 1 m from the air outlet.

- Children of less than 3 years should be kept away unless continuously supervised.
- Children aged from 3 years and less than 8 years shall only switch on/off the appliance provided that it has been placed or installed in its intended normal operating position and they have been given supervision or instruction concerning use of the appliance in a safe way and understand the hazards involved. Children aged from 3 years and less than 8 years shall not plug in, regulate and clean the appliance or perform user maintenance.
- This appliance can be used by children aged from 8 years and above and persons with reduced physical, sensory or mental capabilities or lack of experience and knowledge if they have been given supervision or instruction concerning use of the appliance in a safe way and understand the hazards involved. Children shall not play with appliance. Cleaning and user maintenance shall not be made by children without supervision.
- Heater must not be located immediately below a socket-outlet.
- If the supply cord is damaged, it must be replaced by manufacturer, its service agent or similarly qualified persons in order to avoid a hazard.
- Heater is to be installed so that switches and other controls cannot be touched by a person in the bath or shower.
- Do not use this heater in the immediate surroundings of a bath, a shower or a swimming pool.
- Do not use this heater if it has been dropped.
- Do not use if there are visible signs of damage to the heater.

When using the Alutherm heater freestanding with the pedestals mounted: Use this heater on a horizontal and stable surface.

The device is equipped with an overheating protection, which switches it off automatically in case of internal overheating. Switch the device off, unplug the power plug, remove the source of overheating, let it cool down and use as normal. Do not use the device if the source of overheating cannot be traced or if the problem persists, but always contact your supplier.

The device is fitted with a tipping safeguard, which ensures it automatically shuts off if it tips over. When the device is returned to its upright position, it will resume functioning normally. Before reusing the device, switch it off, unplug it and check it for damage. Do not use the device if it is damaged or malfunctioning, but always contact your supplier.

General safety instructions

WARNING



- Prevent splashing water on or in the device.
- Do not immerse any part of the device in water or other liquids.
- Never insert fingers or other objects into the openings of the device.
- Do not expose the device to strong vibrations or mechanical stress.

WARNING



The device becomes very hot during use. Do not touch the device during use or within five minutes after use.

CAUTION



Do not cover the device during usage or after use while the device is still hot. To reduce the risk of fire, keep textiles, curtains, tent canvasses and other flammable material at a minimum distance of 1 meter from the device.

Safety during operation

WARNING

Do not use the device:

- outdoors or in a small space;
- if any parts are dirty or wet;
- near large objects, like behind a door, under a shelf or cupboard;
- near a water source, like a bath, shower, swimming pool or open window;
- near or in a dusty and dirty environment, like a construction site;
- near flammable materials, liquids or fumes, like a shed, stable or green house;
- near other heat sources and open fire;
- immediately below a socket outlet;
- with an appliance that automatically switches the device on, such as a timer, dimmer or any other device.



If the device, the electric cable or plug shows damage or is malfunctioning, immediately take the appliance out of use and disconnect the power supply.

Warranty

EUROM offers a 5-year warranty on this device from the date of purchase. The warranty does not cover wear and tear from normal use. The warranty expires if a defect is the result of unintentional or careless use of the device. The manufacturer, importer and supplier are not liable for incorrect connections.

Introduction

Thank you for choosing this EUROM device. You have purchased a quality device that you will enjoy for many years. Using this device with respect and care will reduce the risk of personal injury or material damage.



CAUTION

It is important to read and understand this instruction manual before assembling, installing and using the device.

This manual describes the correct and safe use of this device. Keep this manual for future reference. The manual is an essential part of the device and must be given to the new owner upon resale or exchange. This manual has been compiled with the utmost care. Nevertheless, we reserve the right to improve and adjust this manual at any time. The images used may differ.

The following symbols and terms are used in this manual to alert the reader on safety issues and important information:



WARNING

Indicates a hazardous situation which, if the safety instructions are not followed, can lead to injuries to the operator or bystanders, light and/or moderate damage to the product or to the environment.



CAUTION

Indicates a hazardous situation which, if the safety instructions are not followed, can lead to light and/or moderate damage to the product or to the environment.

Identification





EUROM® POWERFUL PRODUCTS SINCE 1974	Alutherm XS **** WiFi Art.nr. ***** Batch *****		
230V ~ 50Hz - ****_**** Watt			
			 IP24
EUROM - KOKOSSTRAAT 20 - 8281 JC - GENEMUIDEN - NETHERLANDS			

Figure 1

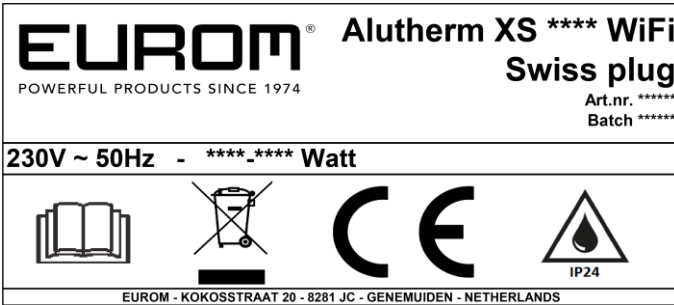


Figure 2

Specifications

Type:	400 XS Wi-Fi	800 XS Wi-Fi	1200 XS Wi-Fi
Product size:	21,5 x 40 x 42,9 cm	21,5 x 56 x 42,9 cm	21,5 x 70,5 x 42,9 cm
Weight:	2.5 kg	3.3 kg	5.1 kg
Voltage:	230V~ / 50Hz	230V~ / 50Hz	230V~ / 50Hz
Power (L/M/H):	400W	300 / 500 / 800W	500 / 700 / 1200W
Protection rating:	IP24	IP24	IP24
Protective class:	Class I	Class I	Class I
Minimal space area	4 m ³	8 m ³	12 m ³

Hereby, Euromac b.v. declares this product is in compliance with Directive 2014/53/EU.

The full text of the EU declaration of conformity is available at the following internet address: www.eurom.nl/declaration-of-conformity.

- Wi-Fi and Bluetooth Frequency Band: 2.400 ~ 2.4835GHz
- Maximum radio-frequency power transmitted in this frequency band(s):
 - Wi-Fi: 17,5dBm
 - Bluetooth: 6,5dBm

Description

The Alutherm Wi-Fi is an easy-to-use electric heater for indoor use, see (Figure 3). The device can be programmed on a day and a week timer. The Alutherm Wi-Fi can be used with the Eurom Smart App.

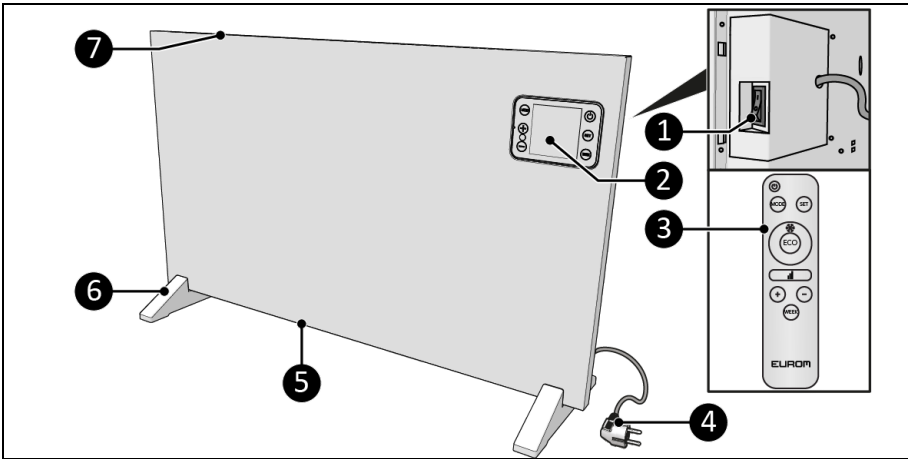


Figure 3

1. ON/OFF switch
2. Control panel and LED display
3. Remote control
4. Power plug
5. Air inlet safety grill
6. Pedestals (optional)
7. Heat outlet safety grill

Control panel

1. ON/OFF button
2. LED display
3. SET button
4. WEEK button
5. Minus button
6. Remote control receiver
7. Plus button
8. MOD button

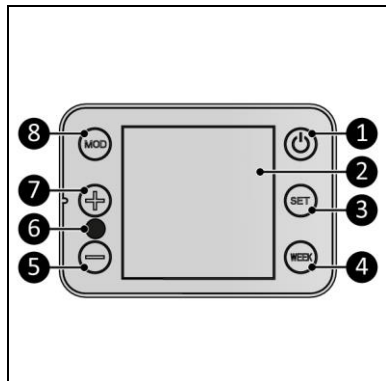


Figure 4

LED display

The LED display will go dark if no adjustments are made for 2 minutes. The LED display will light up again when you press a button.

Status indication (Figure 5, pos. 1):

- The 3 suns indicate whether the heater is set to low, medium or high capacity.*
- The Wi-Fi symbol indicates if there is a Wi-Fi connection.
- The “P” indicates that the program function is active.
- The “M” indicates that the manual function is active.

*Does not apply to 400XS Wi-Fi, this model only has 1 heating level.

Temperature indication (Figure 5, pos. 2):

- SET indicates that a day or time can be set.
- ON indicates that the heater is switched on.
- OFF indicates that the heater has been switched off by the stand-by button or the tipping safeguard.
- Temperature shown in degree Celsius.

Time indication (Figure 5, pos. 3):

- Time shown in 24-hours format.

Day indication (Figure 5, pos. 4):

- Number corresponds with the day of the week: 1 = Monday, 2 = Tuesday, and so on.

Wi-Fi indication (Figure 5, pos. 5):

- The “G” indicates that the device is connected to the Wi-Fi thermostat.

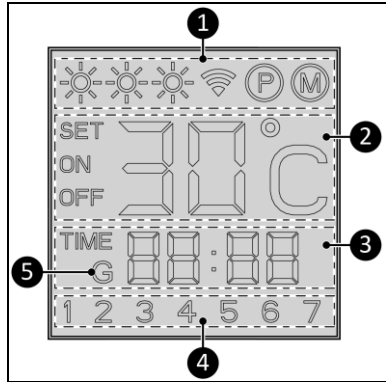


Figure 5

Remote control*

1. ON/OFF button
2. SET button
3. Frost protection button
4. Minus button
5. WEEK button
6. Plus button
7. Heat capacity button
8. ECO button
9. MODE button

*Batteries not included

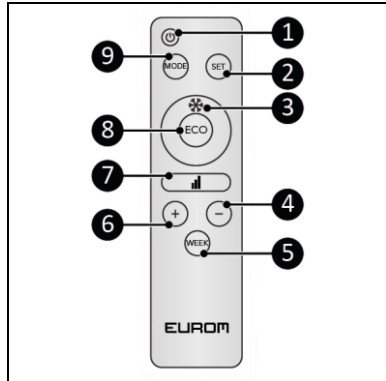


Figure 6

Transport and storage

- Clean the device before storing it.
- Transport the device upright.
- Store the device upright in its original packaging in a cool, dry and dust-free area.

Assembly



WARNING

Never place the device on surfaces such as beds or deep-pile carpet as openings could be blocked.



WARNING

Plastic bags can be dangerous. To avoid danger of suffocation, keep this bag away from babies and children.

The device is packed in one box. Remove all packaging materials and check that the device is not damaged. Do not use the heater if it is damaged, but always contact your supplier. Keep the packaging for safe storage and transport. The device can be assembled in two ways; mounted on pedestals or mounted on a wall.

Mounting on pedestals

1. Lay the device down on a soft, steady surface (Figure 7, pos. 4).
2. Place the pedestals (Figure 7, pos. 3) on both sides of the main body (Figure 7, pos. 5).
3. Screw and tighten each pedestal with two small screws (Figure 7, pos. 1) using a Phillips screwdriver (Figure 7, pos. 2).

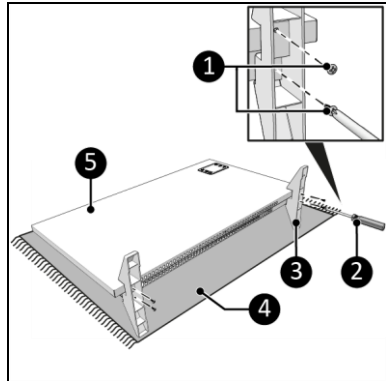


Figure 7

4. Place the device on a horizontal, solid and non-flammable surface.
5. Place the device with a minimum clearance distance (Figure 8) of:
 - 150 cm on the top side;
 - 30 cm on the sides;
 - 30 cm on the back side;
 - 50 cm on the front side.
6. Do not place the device immediately below a power outlet.

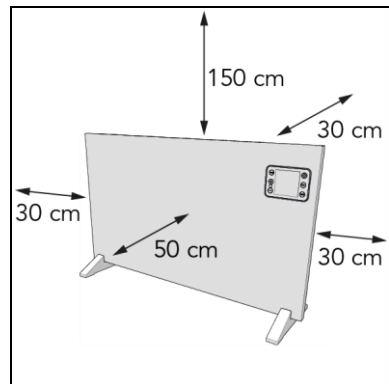


Figure 8

Wall mounting



WARNING

The wall used for mounting must be made from non-flammable material and should be able to withstand a minimum temperature of 200 °C.



CAUTION

Make sure to use suitable fastening materials, depending on the surface. Never block the space between the device and the wall.

1. Place the device on a vertical and solid surface. Use a spirit level when placing the device (Figure 9, pos. 1).
2. Place the device with a minimum distance (Figure 9) of:
 - 150 cm from the ceiling;
 - 30 cm from the side walls;
 - 30 cm from the floor;
 - 50 cm clearance on the front side.
3. Do not mount the device:
 - immediately below a socket outlet;
 - on a ceiling or roof.

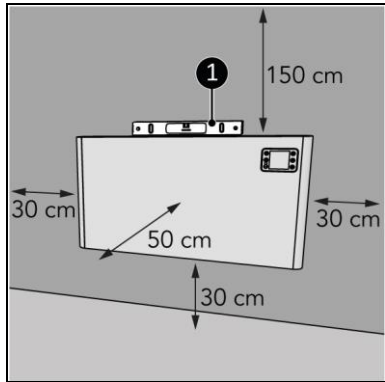


Figure 9

4. Drill two holes at least 610 mm above the floor for the brackets. The distance between the holes is approximately (Figure 10, pos. A)*:
 - Alutherm 400XS: 195 mm;
 - Alutherm 800XS: 255 mm;
 - Alutherm 1200XS: 400 mm.
5. Place wall plugs (Figure 10, pos. 2).
6. Screw and tighten a left and a right bracket (Figure 10, pos. 3) to the wall with a large screw (Figure 10, pos. 4) using a Phillips screwdriver (Figure 10, pos. 1).

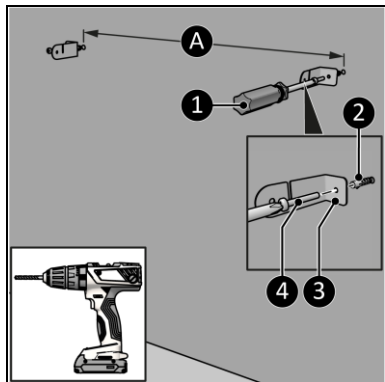


Figure 10



*** CAUTION**

Be aware that these are the holes for the wall bracket and not the slots in the heater.

7. Lay the device down on a soft, steady surface (Figure 11, pos. 4).
8. Screw and tighten two brackets (Figure 11, pos. 1) on both sides of the main body (Figure 11, pos. 5) with a small screw (Figure 11, pos. 2) using a Phillips screwdriver (Figure 11, pos. 3).

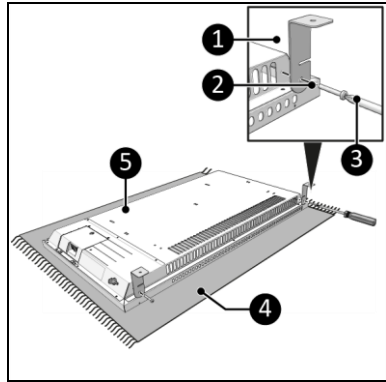


Figure 11

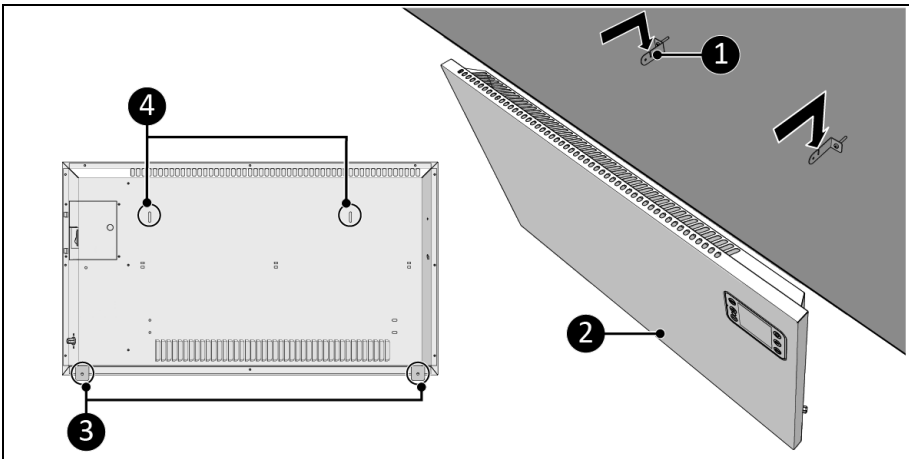


Figure 12

9. Place the bracket holes (Figure 12, pos. 4) over the wall brackets (Figure 12, pos. 1).
10. Let the device (Figure 12, pos. 2) drop into the openings of the wall brackets (Figure 12, pos. 1).
11. Use the device brackets (Figure 12, pos. 3) to mark the bottom hole position on the wall.
12. Remove the device from the wall brackets (Figure 12, pos. 1).

13. Drill two holes at the marked positions and place the wall plugs.
14. Place the device (Figure 13, pos. 2) back on the wall brackets (Figure 13, pos. 1).
15. Screw and tighten the device brackets (Figure 13, pos. 4) with a large screw (Figure 13, pos. 3) to the wall (Figure 13, pos. 3) using a Phillips screwdriver (Figure 13, pos. 2).

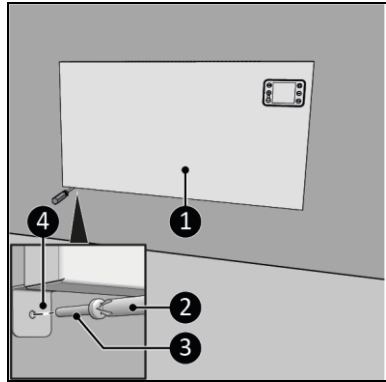


Figure 13

Installation



WARNING

Do not put the power plug into the wall socket before the device is correctly mounted or stands in the right place.

Do not use an extension cable; this can cause overheating and fire. If using an extension cable is unavoidable, make sure it is undamaged and earthed. Use an extension cable with a minimum power of 1000 Watt (400XS), 1500 Watt (800XS) or 2000 Watt (1200XS). Always unwind the extension cable completely to prevent overheating.



CAUTION

Make sure that the main voltage is the same as indicated on the identification label of the device. All electrical connections must stay dry under all circumstances.

1. Make sure the device is correctly assembled.
2. Make sure the ON/OFF switch is in the OFF position (Figure 14, pos. 1).
3. Place the power plug (Figure 14, pos. 2) into an earthed wall socket that is easily accessible. Use an earthed wall socket with a minimum power of 2500 Watt.

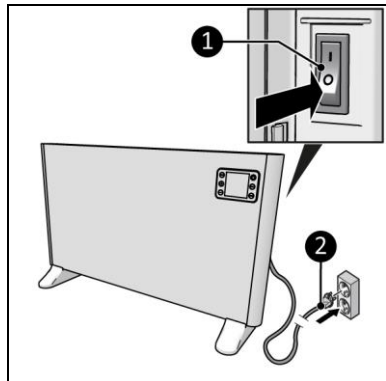


Figure 14

Remote control

1. Remove the battery cover (Figure 15, pos. 1).
2. Insert two AAA 1.5V batteries (Figure 15, pos. 2) in the battery compartment. Make sure to insert the batteries correctly.
3. Replace the cover.

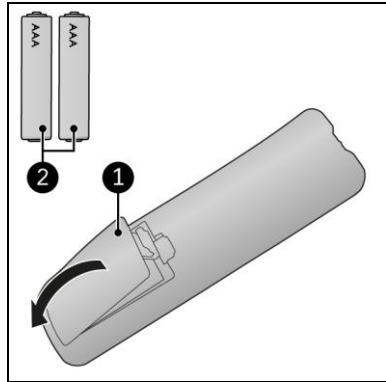


Figure 15

Operation

WARNING



Before every use, make sure that:

- you operate the device with dry hands;
- the device is clean and dry;
- the device is not damaged;
- the device is not covered or blocked;
- the device is securely installed.



CAUTION

When the device is turned on or off, it may emit a sound. This is caused by material expanding and shrinking during heating and cooling down.



CAUTION

The day and time settings will be lost if the device is switched off by using the ON/OFF switch or by unplugging it.

1. Set the ON/OFF switch to the ON position (Figure 16, pos. 1).
2. The display (Figure 16, pos. 2) will show OFF.
3. Press the ON/OFF button.
4. Press and hold the SET button until SET appears on the screen.
5. Use the plus and minus buttons to select the correct day and confirm with the SET button.
6. Use the plus and minus buttons to set the correct time:
 - Hours, confirm with the SET button;
 - Minutes, confirm with the SET button.
7. Press the MOD button to choose the desired function: manual or program.

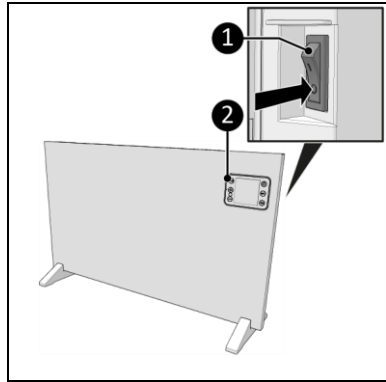


Figure 16

Manual function

1. Set the capacity at which the heater will work using the plus and minus buttons. The 3 suns indicate whether the heater is set to low, medium or high capacity*.

*Does not apply to Alutherm 400XS, this model only has 1 heating level.

Program function

1. Set the desired temperature for the device using the plus and minus buttons. The device automatically chooses the correct heating capacity to achieve and maintain the desired temperature;
 - 10 minutes after the desired temperature has been reached the device will change from high capacity to medium capacity;
 - every 5 minutes the device will check the ambient temperature and adjust the heating capacity:
 - if the ambient temperature is more than 1 degree below the desired temperature, the device will increase capacity;
 - if the ambient temperature is within 1 degree below and 1 degree above the desired temperature, the device will maintain current capacity ;
 - if the ambient temperature is more than 1 degrees above the desired temperature, the device will decrease capacity;
 - if the ambient temperature is more than 2 degrees above the desired temperature, the device will stop heating after 5 minutes.

In most cases the device will heat up the room to a slightly higher temperature than the desired one. To save energy, it is recommended not to set the desired temperature too high and adjust accordingly.

Weekly timer setting

The week timer can be set via the remote control or the control panel, but it is easier to use the Eurom Smart App

1. Make sure the device is set to program function.

2. Press and hold the WEEK button until '01' or '[' starts to blink on the screen.
3. Use the plus and minus buttons to choose the desired setting:
 - 01 – one-off setting (must fall in the current week).
 -][– every week setting.
4. Confirm with the SET button; ON appears blinking on the screen.
5. Use the plus and minus buttons to choose the desired anticipation setting:
 - ON – the heater will anticipate the temperature 20 minutes before it is set. If it needs to be heated, the heater will heat with high capacity in order to heat the room to the desired temperature by the activation time*.
 - OFF – the heater will not anticipate the temperature and will turn on at the set time*.
6. Confirm with the SET button, 01 SET ON appears on the screen.
7. Use the plus and minus buttons to select:
 - the desired day (from 1 (Monday) to 7 (Sunday), confirm with the SET button;
 - the desired temperature, confirm with the SET button;
 - the desired hours, confirm with the SET button;
 - the desired minutes, confirm with the SET button.
8. 01 SET OFF will appear on the screen; repeat step 7 to indicate the deactivation time.
9. 02 appears on the screen, there are two options:
 - Set the next activation and deactivation times, repeat step 7 and 8 for every desired time. Make sure the timer settings do not contradict each other: maximum 28 per week, maximum 4 per day.
 - If you are done setting the activation and deactivation times, wait until the screen returns to standard settings.
10. The screen will show P and the device will automatically switch on and off at the set times.

*Does not apply to the 400XS.

View weekly timer setting

1. Press the WEEK button repeatedly. You will see the following timer settings, one after the other:
 - one-off or repeated;
 - anticipation on or off;
 - temperature setting;
 - timer on-time;
 - timer off-time;
 - next timer setting.

All 28 timer settings are shown, including the settings that have not been configured.

Turning off weekly timer setting

1. Press and hold the WEEK button until '01' or '[' appears on the screen. Press and hold the MOD button until TIME disappears from the screen, which indicates that the data will be retained but will not be active. By pressing the MOD button again until TIME appears, you will reactivate the timer.

Deleting weekly timer setting

Timer settings can only be deleted with the buttons on the control panel.

1. Press and hold the WEEK button until '01' or '][' appears on the screen.
2. Go past '01-][' and on/off first by pressing SET briefly.
3. When the number of the timer setting that you want to change appears, press the SET button for a little longer. You will hear a short beep and the selected setting will have been deleted.
4. If you want to delete all timer settings, press and hold the WEEK button until '01' or '][' appears on the screen. Press and hold the MOD and SET buttons at the same time, until you hear a beep. The screen will show 88:88, indicating that all settings have been deleted.

Frost protection mode

The remote control has a frost protection button, which can be pressed to create and maintain a room temperature of 5°C.

1. Press the frost protection button to activate; FP appears on the screen.
2. Press the frost protection button to deactivate.

If the heater is working in frost protection mode and a timer setting becomes active, the device will start to work according to the timer setting. When the timer setting ends and the device goes off, the device will not return to the frost protection mode.

ECO mode

The remote control has an ECO button for an energy-efficient mode; the device maintains the room temperature at 16°C.

1. Press the ECO button to activate; EC appears on the screen.
2. Press the ECO button to deactivate.

If the heater is working in ECO mode and a timer setting becomes active, the device will start to work according to the timer setting. When the timer setting ends and the device goes off, the device will not return to the ECO mode.

Eurom Smart App



CAUTION

Do not use the weekly timer created with the device at the same time as the weekly timer created with the Eurom Smart App. Timer settings created by the Eurom Smart App are not visible on the device display. Timer settings created on the device are not visible in the Eurom Smart App.

The device can be operated using an app on a smartphone or tablet. The Eurom Smart App can be used:

- to switch the device on and off;
- to regulate the temperature and capacity;
- to activate the frost protection mode.

The app can also be used to set twenty on and off timer settings daily, on the weekly timer.

1. Open the Eurom Smart App manual with the QR code (Figure 17) or go to www.eurom.nl/nl/manuals.
2. Complete the steps in the Eurom Smart App manual.
 - When the device is connected with Wi-Fi, the Wi-Fi symbol appears on the screen.
 - If the Wi-Fi symbol is blinking there is no connection.

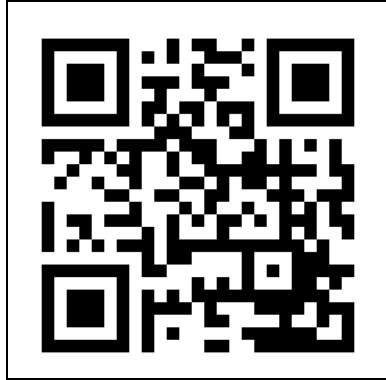


Figure 17

Smart Timer

1. Create a schedule with days and times in the Eurom Smart App. Timer settings set in the app:
 - will be stored on the device;
 - will not be visible on the device;
 - will remain available if Wi-Fi disconnects;
 - will remain available if the device is switched off or unplugged;
 - can only be removed in the app.
2. Check the data in the app regularly.

Reset Wi-Fi connection

1. Press and hold the MOD button. Existing connections will be deleted, the Wi-Fi symbol will start blinking and a new connection will be made.

Switch off Wi-Fi connection

1. Press and hold the OFF button until a long beep sounds. The Wi-Fi is switched off and the Wi-Fi symbol will disappear from the screen.
2. Press and hold the OFF button until a short beep sounds. The Wi-Fi is switched on and the Wi-Fi symbol will appear on the screen.

Wi-Fi thermostat ready (optional)

This device can be connected with the optional Wi-Fi thermostat. The temperature is measured at the Wi-Fi thermostat instead of the device. This ensures an optimized comfort level. The device will keep heating until the set temperature on the Wi-Fi thermostat is reached.

It is possible to connect multiple devices to a single Wi-Fi thermostat. All the connected devices will switch on and off simultaneously.

To use the Wi-Fi thermostat:

1. Place the Wi-Fi thermostat in any power socket.
2. Download the Eurom Smart App on a (mobile) device.
3. Open the Eurom Smart App.
4. Add the Wi-Fi thermostat and other devices to the Eurom Smart App.
5. Go to the device(s) and press the Pairing Button to pair the device(s) to the Wi-Fi thermostat.

The device is connected to the Wi-Fi Thermostat. The G-sign illuminates in the Eurom Smart App and on the device. Now you can enjoy the optimized comfort level of permanent electric heating.

After operation



CAUTION

Do not use the power cable to unplug or carry the device. Do not wind the power cable too tightly or in sharp corners. Do not wrap the power cable around the device.

1. Make sure the ON/OFF switch is in the OFF position (Figure 16, pos. 1).
2. Disconnect the power plug from the power outlet (Figure 16).
3. Let the device cool down before touching it.
4. Wind the power cable.
5. Remove the batteries from the remote control (Figure 17).

Maintenance



WARNING

Do not perform any repairs or modifications to this device.

Maintenance and repairs must be carried out by a EUROM authorized professional. If the electric cable and/or electric plug are damaged, they should be replaced by the manufacturer, their service employee or persons with similar qualifications to prevent risks.

Cleaning



WARNING

This device becomes very hot. Make sure the device is turned off, unplugged and completely cooled down before cleaning it.



CAUTION

Do not use:

- scouring pads;
- hard brushes;
- flammable, aggressive or chemical cleaning products.

Prevent water from entering the device. Do not immerse any part of the device in water or other liquids.

It is recommended to clean the device after each use and prior to storage.

1. Carefully vacuum the openings to remove dust and dirt.
2. Wipe the device with a damp, clean, soft, lint-free cloth or a soft brush.
3. Let the device dry completely prior to use and storage.

Disposal



Correct Disposal of this product.

This marking indicates that this product should not be disposed with other household wastes throughout the EU. To prevent possible harm to the environment or human health from uncontrolled waste disposal, recycle it responsibly to promote the sustainable reuse of material resources. To return your used device, please use the return and collection systems or contact the retailer where the product was purchased. They can take this product for environmentally safe recycling.

Information requirement for the electric local space heaters					
Model identifier(s): Alutherm 400XS Wi-Fi					
Item	Symbol	Value	Unit	Item	Unit
Heat output			Type of heat input, for electric storage local space heaters only (select one)		
Nominal heat output	P _{nom}	0,4	kW	manual heat charge control, with integrated thermostat	Not applicable
Minimum heat output (indicative)	P _{min}	0,4	kW	manual heat charge control with room and/or outdoor temperature feedback	Not applicable
Maximum continuous heat output	P _{max,c}	0,4	kW	electronic heat charge control with room and/or outdoor temperature feedback	Not applicable
Auxiliary electricity consumption			fan assisted heat output		Not applicable
At nominal heat output	el _{max}	0,000	kW	Type of heat output/room temperature control (select one)	
At minimum heat output	el _{min}	0,000	kW	single stage heat output and no room temperature control	No
In standby mode	el _{SB}	0,000432wifi turn off, 0,000865wifi turn on	kW	Two or more manual stages, no room temperature control	No
				with mechanic thermostat room temperature control	No
				with electronic room temperature control	No
				electronic room temperature control plus day timer	No
				electronic room temperature control plus week timer	Yes
			Other control options (multiple selections possible)		
				room temperature control, with presence detection	No
				room temperature control, with open window detection	No
				with distance control option	Yes
				with adaptive start control	No
				with working time limitation	No
				with black bulb sensor	No
Contact details	Eurom - Kokosstraat 20 - 8281 JC - Genemuiden - The Netherlands				

Information requirement for the electric local space heaters					
Model identifier(s): Alutherm 800XS Wi-Fi					
Item	Symbol	Value	Unit	Item	Unit
Heat output				Type of heat input, for electric storage local space heaters only (select one)	
Nominal heat output	P _{nom}	0,8	kW	manual heat charge control, with integrated thermostat	Not applicable
Minimum heat output (indicative)	P _{min}	0,3	kW	manual heat charge control with room and/or outdoor temperature feedback	Not applicable
Maximum continuous heat output	P _{max,c}	0,8	kW	electronic heat charge control with room and/or outdoor temperature feedback	Not applicable
Auxiliary electricity consumption				fan assisted heat output	Not applicable
At nominal heat output	el _{max}	0,000	kW	Type of heat output/room temperature control (select one)	
At minimum heat output	el _{min}	0,000	kW	single stage heat output and no room temperature control	No
In standby mode	el _{SB}	0,000432wifi turn off, 0,000865wifi turn on	kW	Two or more manual stages, no room temperature control	No
				with mechanic thermostat room temperature control	No
				with electronic room temperature control	No
				electronic room temperature control plus day timer	No
				electronic room temperature control plus week timer	Yes
				Other control options (multiple selections possible)	
				room temperature control, with presence detection	No
				room temperature control, with open window detection	No
				with distance control option	Yes
				with adaptive start control	No
				with working time limitation	No
				with black bulb sensor	No
Contact details	Eurom - Kokosstraat 20 - 8281 JC - Genemuiden - The Netherlands				

Information requirement for the electric local space heaters					
Model identifier(s): Alutherm 1200XS Wi-Fi					
Item	Symbol	Value	Unit	Item	Unit
Heat output				Type of heat input, for electric storage local space heaters only (select one)	
Nominal heat output	Pnom	1,2	kW	manual heat charge control, with integrated thermostat	Not applicable
Minimum heat output (indicative)	Pmin	0,5	kW	manual heat charge control with room and/or outdoor temperature feedback	Not applicable
Maximum continuous heat output	Pmax,c	1,2	kW	electronic heat charge control with room and/or outdoor temperature feedback	Not applicable
Auxiliary electricity consumption				fan assisted heat output	Not applicable
At nominal heat output	elmax	0,000	kW	Type of heat output/room temperature control (select one)	
At minimum heat output	elmin	0,000	kW	single stage heat output and no room temperature control	No
In standby mode	elSB	0,000432wifi turn off, 0,000865wifi turn on	kW	Two or more manual stages, no room temperature control	No
				with mechanic thermostat room temperature control	No
				with electronic room temperature control	No
				electronic room temperature control plus day timer	No
				electronic room temperature control plus week timer	Yes
				Other control options (multiple selections possible)	
				room temperature control, with presence detection	No
				room temperature control, with open window detection	No
				with distance control option	Yes
				with adaptive start control	No
				with working time limitation	No
				with black bulb sensor	No
Contact details	Eurom - Kokosstraat 20 - 8281 JC - Genemuiden - The Netherlands				

Zwingend erforderliche Warnungen

Bitte lesen und verstehen Sie diese Sicherheitshinweise. Eine falsche Verwendung kann zu Verletzungen führen und macht die EUROM-Garantie ungültig.



WARNUNG

Decken Sie die Heizung nicht ab, um eine Überhitzung zu vermeiden.



VORSICHT

Einige Teile dieses Produkts können sehr heiß werden und Verbrennungen verursachen. Besondere Aufmerksamkeit ist geboten, wenn Kinder oder andere schutzbedürftige Personen anwesend sind.



WARNUNG

- Verwenden Sie diese Heizung nicht in kleinen Räumen, wenn sie von Personen bewohnt werden, die den Raum nicht alleine verlassen können, es sei denn, eine konstante Überwachung kann gewährleistet werden.
- Um die Brandgefahr zu verringern, halten Sie Textilien, Vorhänge oder andere brennbare Materialien in einem Mindestabstand von 1 Meter zum Luftauslass.

- Kinder unter 3 Jahren sollten vom Gerät ferngehalten werden, es sei denn, sie werden ständig beaufsichtigt.
- Kinder im Alter zwischen 3 Jahren und 8 Jahren dürfen das Gerät nur ein-oder ausschalten, wenn es in seiner vorgesehenen normalen Betriebsposition aufgestellt oder installiert wurde und sie beaufsichtigt sind oder bezüglich der sicheren Verwendung des Geräts unterwiesen wurden und die damit verbundenen Gefahren verstehen. Kinder im Alter zwischen 3 Jahren und 8 Jahren dürfen das Gerät nicht anschließen, regulieren und reinigen oder Benutzerwartungen durchführen.
- Dieses Gerät kann von Kindern ab 8 Jahren und Personen mit eingeschränkten körperlichen, sensorischen oder geistigen Fähigkeiten oder Mangel an Erfahrung und Wissen verwendet werden, wenn sie beaufsichtigt oder bezüglich der sicheren Verwendung des Geräts unterwiesen wurden und die bestehenden Gefahren verstehen. Kinder dürfen nicht mit dem Gerät spielen. Reinigung und Benutzerwartung dürfen nicht von Kindern ohne Aufsicht durchgeführt werden.
- Die Heizung darf nicht unmittelbar unter einer Steckdose positioniert werden.
- Wenn das Netzanschlusskabel beschädigt ist, muss es vom Hersteller, seinem Kundendienst oder einer ähnlich qualifizierten Person ersetzt werden, um Gefahren zu vermeiden
- Die Heizung ist so zu installieren, dass Schalter und andere Bedienelemente nicht von einer Person berührt werden können, die sich in der Badewanne oder unter der Dusche befindet.
- Verwenden Sie diese Heizung bitte nicht in unmittelbarer Nähe eines Bades, einer Dusche oder eines Schwimmbeckens.

- Verwenden Sie diese Heizung nicht, wenn sie heruntergefallen ist.
- Bitte nicht verwenden, wenn es sichtbare Anzeichen von Schäden gibt.

Bei Nutzung der freistehenden Alutherm Heizung mit montierten Standfüßen: Verwenden Sie diese Heizung auf einer horizontalen und stabilen Oberfläche.

Das Gerät ist mit einem Überhitzungsschutz ausgestattet, der es bei interner Überhitzung automatisch ausschaltet. Schalten Sie das Gerät aus, ziehen Sie den Netzstecker, entfernen Sie die Überhitzungsquelle, lassen Sie es abkühlen und verwenden Sie es wie gewohnt. Verwenden Sie das Gerät nicht, wenn die Überhitzungsquelle nicht zurückverfolgt werden kann oder wenn das Problem weiterhin besteht. Wenden Sie sich in diesem Fall immer an Ihren Lieferanten.

Das Gerät ist mit einem Kippschutz ausgestattet, der sicherstellt, dass es sich beim Umkippen automatisch abschaltet. Wenn das Gerät wieder in die aufrechte Position gebracht wird, funktioniert es wieder normal. Schalten Sie das Gerät vor der Wiederverwendung aus, ziehen Sie den Netzstecker und überprüfen Sie es auf Beschädigungen. Verwenden Sie das Gerät nicht, wenn es beschädigt ist oder eine Fehlfunktion aufweist, sondern wenden Sie sich immer erst an Ihren Lieferanten.

Allgemeine Sicherheitshinweise

WARNUNG



- Vermeiden Sie Spritzwasser auf oder im Gerät.
- Tauchen Sie keinen Teil des Geräts in Wasser oder andere Flüssigkeiten.
- Führen Sie niemals Finger oder andere Gegenstände in die Öffnungen des Geräts ein.
- Setzen Sie das Gerät keinen starken Vibrationen oder mechanischen Belastungen aus.

WARNUNG



Das Gerät wird während des Gebrauchs sehr heiß. Berühren Sie das Gerät nicht während des Gebrauchs oder innerhalb von fünf Minuten nach dem Gebrauch..

VORSICHT



Decken Sie das Gerät während oder nach dem Gebrauch nicht ab, solange das Gerät noch heiß ist. Um die Brandgefahr zu verringern, halten Sie Textilien, Vorhänge, Zeltleinwände und anderes brennbares Material in einem Mindestabstand von 1 Meter vom Gerät.

Sicherheit während des Betriebs

WARNUNG

Verwenden Sie das Gerät nicht:

- im Freien oder auf kleinem Raum;
- wenn Teile verschmutzt oder nass sind;
- in der Nähe großer Gegenstände, z. B. hinter einer Tür, unter einem Regal oder Schrank;
- in der Nähe einer Wasserquelle wie einem Bad, einer Dusche, einem Schwimmbad oder einem offenen Fenster;
- in der Nähe oder in einer staubigen und schmutzigen Umgebung wie einer Baustelle;
- in der Nähe von brennbaren Materialien, Flüssigkeiten oder Dämpfen wie einem Schuppen, Stall oder Gewächshaus;
- in der Nähe anderer Wärmequellen und von offenem Feuer;
- unmittelbar unter einer Steckdose;
- mit einem Gerät, welches das Gerät automatisch einschaltet, z. B. einem Timer, einem Dimmer oder einem anderen Gerät.



Wenn das Gerät, das Elektrokabel oder der Stecker beschädigt sind oder eine Fehlfunktion aufweisen, nehmen Sie das Gerät sofort außer Betrieb und trennen Sie die Stromversorgung.

Garantie

EUROM gewährt ab Kaufdatum eine Garantie von 5 Jahren auf dieses Gerät. Die Garantie deckt keine Abnutzung durch normalen Gebrauch ab. Die Garantie erlischt, wenn ein Defekt auf einen unbeabsichtigten oder unachtsamen Gebrauch des Geräts zurückzuführen ist. Der Hersteller, Importeur und Lieferant haften nicht für fehlerhafte Verbindungen.

Einführung

Vielen Dank, dass Sie sich für dieses EUROM-Gerät entschieden haben. Sie haben ein Qualitätsgerät gekauft, an dem Sie viele Jahre Freude haben werden. Wenn Sie dieses Gerät mit Respekt und Sorgfalt verwenden, wird das Risiko von Personen- oder Sachschäden verringert.



VORSICHT

Es ist wichtig, diese Bedienungsanleitung zu lesen und zu verstehen, bevor Sie das Gerät zusammenbauen, installieren und verwenden.

Dieses Handbuch beschreibt die korrekte und sichere Verwendung dieses Geräts. Bewahren Sie das Handbuch zum späteren Nachschlagen auf. Das Handbuch ist ein wesentlicher Bestandteil des Geräts und muss dem neuen Besitzer beim Weiterverkauf oder Austausch übergeben werden. Das Handbuch wurde mit größter Sorgfalt erstellt. Wir behalten uns jedoch das Recht vor, das Handbuch jederzeit zu verbessern und anzupassen. Die verwendeten Bilder können abweichen.

Die folgenden Symbole und Begriffe werden in diesem Handbuch verwendet, um den Leser auf Sicherheitsfragen und wichtige Informationen aufmerksam zu machen:

	<p>WARNUNG</p> <p>Weist auf eine gefährliche Situation hin, die, wenn die Sicherheitshinweise nicht befolgt werden, zu Verletzungen des Bedieners oder von Umstehenden, zu leichten und/oder mäßigen Schäden am Produkt oder an der Umwelt führen kann.</p>
	<p>VORSICHT</p> <p>Weist auf eine gefährliche Situation hin, die, wenn die Sicherheitshinweise nicht befolgt werden, zu leichten und/oder mäßigen Schäden am Produkt oder an der Umwelt führen kann.</p>

Identifizierung

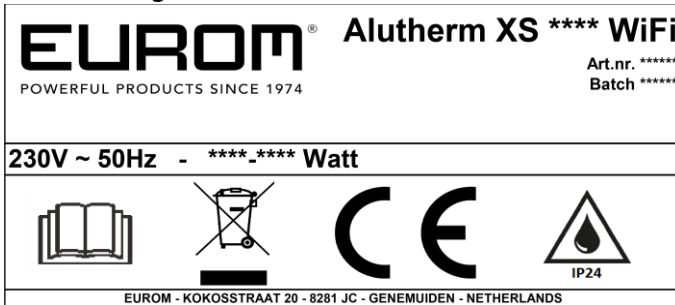


Abbildung 1

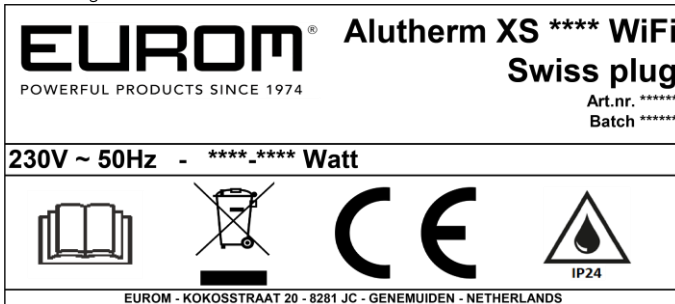


Abbildung 2

Spezifikationen

Typ:	400 XS Wi-Fi	800 XS Wi-Fi	1200 XS Wi-Fi
Produktgröße:	21,5 x 40 x 42,9 cm	21,5 x 56 x 42,9 cm	21,5 x 70,5 x 42,9 cm
Gewicht:	2,5 kg	3,3 kg	5,1 kg
Stromspannung:	230V~ / 50Hz	230V~ / 50Hz	230V ~ / 50Hz
Leistung (L/M/H):	400W	300 / 500 / 800W	500 / 700 / 1200W
Schutzart:	IP24	IP24	IP24
Schutzklasse:	Klasse I	Klasse I	Klasse I
Minimal Raumfläche	4 m ³	8 m ³	12 m ³

Hiermit erklärt Euromac B.V., dass dieses Produkt der Richtlinie 2014/53/EU entspricht. Der vollständige Text der EU-Konformitätserklärung ist unter der folgenden Internetadresse verfügbar: www.eurom.nl/declaration-of-conformity.

- Frequenzband Wi-Fi und Bluetooth: 2,400 ~ 2,4835GHz
- Maximale Hochfrequenzleistung, die in diesem Frequenzband / diesen Frequenzbändern übertragen wird:
 - Wi-Fi: 17,5dBm
 - Bluetooth: 6,5dBm

Beschreibung

Die Alutherm Wi-Fi ist eine benutzerfreundliche elektrische Heizung für den Innenbereich (siehe Abbildung 3). Das Gerät kann auf einen Tag- und einen Wochen-Timer programmiert werden. Die Alutherm Wi-Fi kann mit der Eurom Smart App verwendet werden.

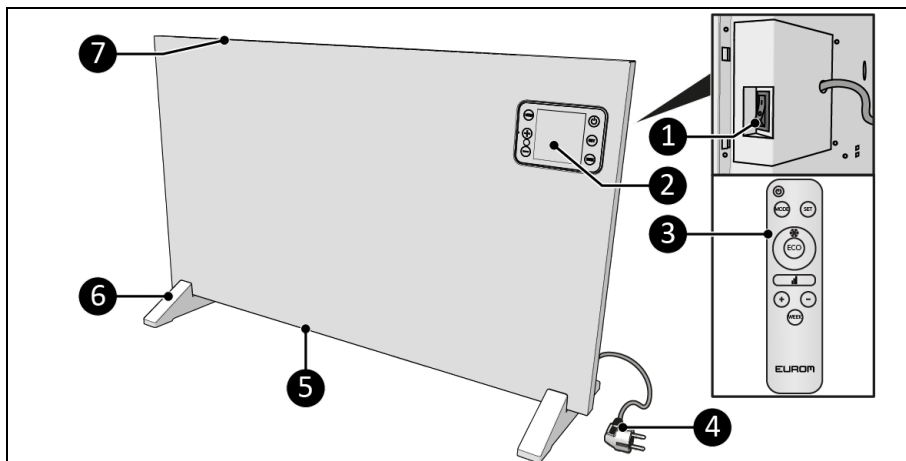


Abbildung 3

1. EIN/AUS-Schalter
2. Schalttafel und LED-Anzeige
3. Fernbedienung
4. Netzstecker

5. Lufteinlass-Sicherheitsgitter
6. Sockel (optional)
7. Wärmeabgabesicherheitsgitter

Schalttafel

1. AUS-Schalter
2. LED-Anzeige
3. SET-Schalter
4. WEEK-Schalter
5. Minus-Schalter
6. Fernbedienungsempfänger
7. Plus-Schalter
8. MOD-Schalter

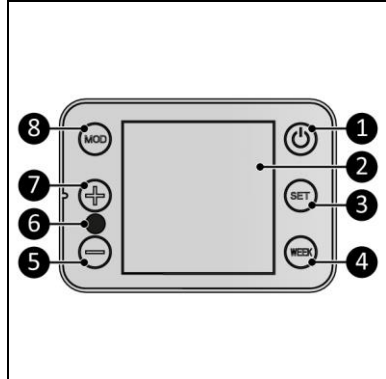


Abbildung 4

LED-Anzeige

Die LED-Anzeige wird dunkel, wenn 2 Minuten lang keine Einstellungen vorgenommen wurden. Die LED-Anzeige leuchtet wieder auf, wenn Sie eine Taste drücken.

Statusanzeige (Abbildung 5, Pos. 1):

- Die 3 Sonnen zeigen an, ob die Heizung auf niedrige, mittlere oder hohe Leistung eingestellt ist.*
- Das Wi-Fi-Symbol zeigt an, ob eine Wi-Fi-Verbindung besteht.
- Das "P" zeigt an, dass die Programmfunktion aktiv ist.
- Das "M" zeigt an, dass eine manuelle Funktion aktiv ist.

*Gilt nicht für 400XS Wi-Fi, dieses Modell verfügt nur über 1 Heizstufe.

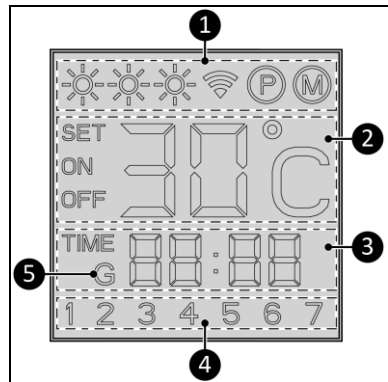


Abbildung 5

Temperaturanzeige (Abbildung 5, Pos. 2):

- SET gibt an, dass ein Tag oder eine Uhrzeit eingestellt werden kann.
- EIN zeigt an, dass die Heizung eingeschaltet ist.
- AUS zeigt an, dass die Heizung über die Bereitschaftstaste oder den Kippschutz ausgeschaltet wurde.
- Temperatur in Grad Celsius angeben.

Zeitangabe (Abbildung 5, Pos. 3):

- Uhrzeit im 24-Stunden-Format.

Tagesanzeige (Abbildung 5, Pos. 4):

- Die Anzahl entspricht dem Wochentag: 1 = Montag, 2 = Dienstag usw.

Wi-Fi-Anzeige (Abbildung 5, Pos. 5):

- Das "G" zeigt an, dass das Gerät mit dem Wi-Fi Thermostat verbunden ist.

Fernbedienung*

1. AUS-Schalter
2. SET-Schalter
3. Frostschutzschalter
4. Minus-Schalter
5. WEEK-Schalter
6. Plus-Schalter
7. Wärmekapazitätsschalter
8. ECO-Schalter
9. MODE-Schalter

*Batterien nicht enthalten

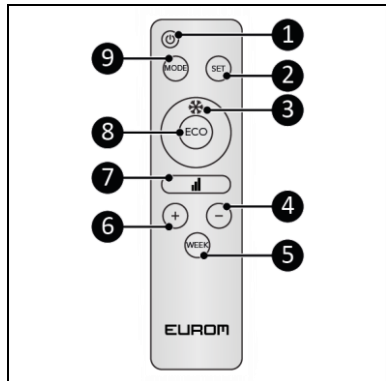


Abbildung 6

Transport und Lagerung

- Reinigen Sie das Gerät, bevor Sie es aufbewahren.
- Transportieren Sie das Gerät aufrecht.
- Bewahren Sie das Gerät aufrecht in der Originalverpackung an einem kühlen, trockenen und staubfreien Ort auf.

Montage



WARNUNG

Stellen Sie das Gerät niemals auf Oberflächen wie Betten oder hochflorigen Teppichen, da sonst die Öffnungen verstopfen könnten.



WARNUNG

Plastikbeutel können gefährlich sind. Um Erstickungsgefahr zu vermeiden, halten Sie den Beutel von Babys und Kindern fern.

Das Gerät ist in einem Karton verpackt. Entfernen Sie das gesamte Verpackungsmaterial und stellen Sie sicher, dass das Gerät nicht beschädigt ist. Verwenden Sie das Gerät nicht, wenn es beschädigt ist oder eine Fehlfunktion aufweist, sondern wenden Sie sich immer erst an Ihren Lieferanten. Bewahren Sie die Verpackung für eine sichere Lagerung und einen sicheren

Transport auf. Das Gerät kann auf zwei Arten zusammengebaut werden: auf Sockeln oder an einer Wand montiert.

Montage auf Sockeln

1. Legen Sie das Gerät auf eine stabile weiche Oberfläche (Abbildung 7, Pos. 4).
2. Platzieren Sie die Sockel (Abbildung 7, Pos. 3) an beide Seiten des Hauptkörpers (Abbildung 7, Pos. 5).
3. Schrauben Sie jeden Sockel mit zwei kleinen Schrauben (Abbildung 7, Pos. 1) mit einem Phillips Kreuzschlitzschraubendreher (Abbildung 7, Pos. 2) fest.

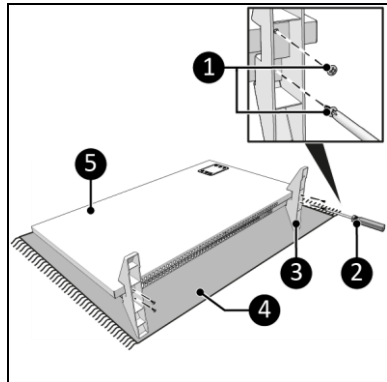


Abbildung 7

4. Stellen Sie das Gerät auf eine horizontale, feste und nicht brennbare Oberfläche.
5. Platzieren Sie das Gerät mit einem Mindestabstand (Abbildung 8) von:
 - 150 cm an der Oberseite;
 - 30 cm an den Seiten;
 - 30 cm an der Rückseite;
 - 50 cm an der Vorderseite.
6. Stellen Sie das Gerät nicht unmittelbar unter eine Steckdose.

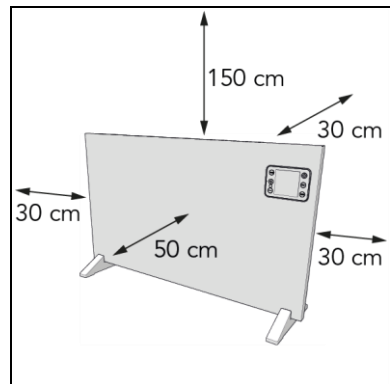


Abbildung 8

Wandhalterung



WARNING

Die zur Montage verwendete Wand muss aus nicht brennbarem Material bestehen und einer Mindesttemperatur von 200 °C standhalten.



VORSICHT

Stellen Sie sicher, dass je nach Oberfläche geeignete Befestigungsmaterialien verwendet werden. Blockieren Sie niemals den Raum zwischen dem Gerät und der Wand.

1. Stellen Sie das Gerät auf eine vertikale und feste Oberfläche. Verwenden Sie beim Aufstellen des Geräts eine Wasserwaage (Abbildung 9, Pos. 1).
2. Platzieren Sie das Gerät mit einem Mindestabstand (Abbildung 9) von:
 - 150 cm von der Decke entfernt;
 - 30 cm von den Seitenwänden entfernt;
 - 30 cm vom Boden entfernt;
 - 50 cm Abstand an der Vorderseite.
3. Montieren Sie das Gerät nicht:
 - unmittelbar unter einer Steckdose;
 - an einer Decke oder einem Dach.

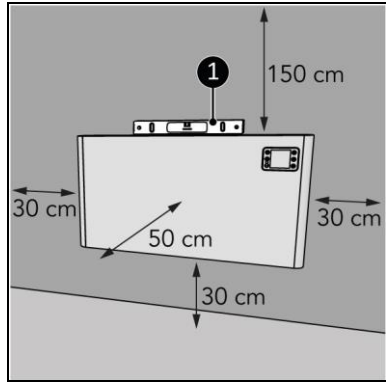


Abbildung 9

4. Bohren Sie mindestens 610 mm über dem Boden zwei Löcher für die Halterungen. Der Abstand zwischen den Löchern beträgt ungefähr (Abbildung 10, Pos. A)*:
 - Alutherm 400XS: 195 mm;
 - Alutherm 800XS: 255 mm;
 - Alutherm 1200XS: 400 mm.
5. Platzieren Sie die Wanddübel (Abbildung 10, Pos. 2).
6. Schrauben Sie eine linke und eine rechte Halterung (Abbildung 10, Pos. 3) mit einer großen Schraube (Abbildung 10, Pos. 4) mit einem Phillips Kreuzschlitzschraubendreher (Abbildung 10, Pos. 1) an die Wand.

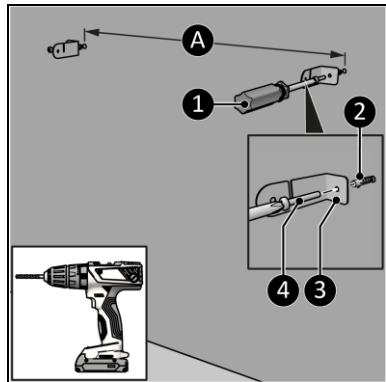


Abbildung 10



*** VORSICHT**

Beachten Sie, dass dies die Löcher für die Wandhalterung sind und nicht die Schlitz in der Heizung.

7. Legen Sie das Gerät auf eine stabile weiche Oberfläche (Abbildung 11, Pos. 4).
8. Schrauben Sie zwei Halterungen (Abbildung 11, Pos. 1) auf beiden Seiten des Hauptkörpers (Abbildung 11, Pos. 5) mit einer kleinen Schraube (Abbildung 11, Pos. 2) mithilfe eines Phillips Kreuzschlitzschraubendrehers (Abbildung 11, Pos. 3) fest.

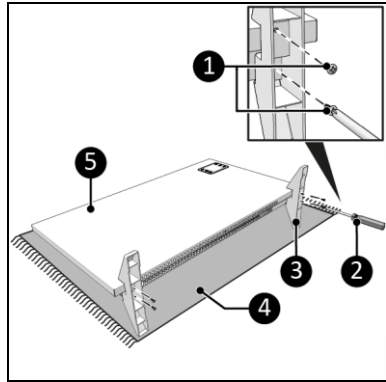


Abbildung 11

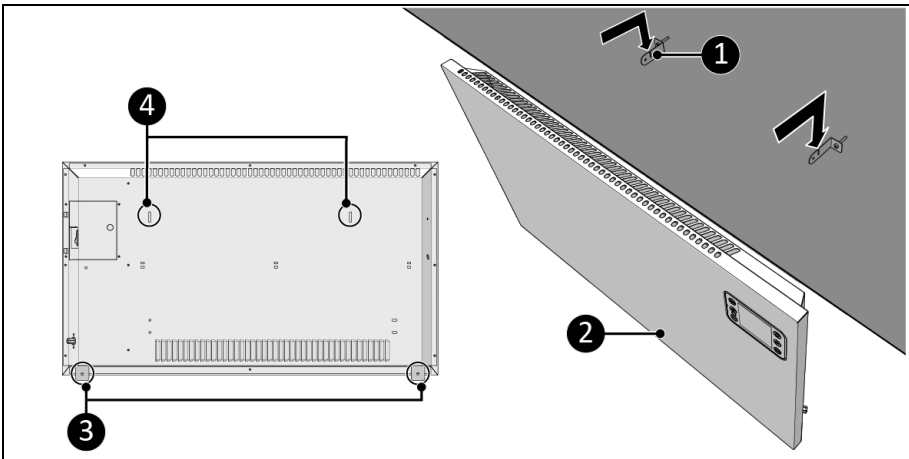


Abbildung 12

9. Platzieren Sie die Halterungslöcher (Abbildung 12, Pos. 4) über den Wandhalterungen (Abbildung 12, Pos. 1).
10. Lassen Sie das Gerät (Abbildung 12, Pos. 2) in die Öffnungen der Wandhalterungen gleiten (Abbildung 12, Pos. 1).
11. Verwenden Sie die Gerätehalterungen (Abbildung 12, Pos. 3), um die Position des unteren Lochs an der Wand zu markieren.
12. Entfernen Sie das Gerät von den Wandhalterungen (Abbildung 12, Pos. 1).

13. Bohren Sie an den markierten Stellen zwei Löcher und fügen Sie die Wanddübel ein.
14. Platzieren Sie das Gerät (Abbildung 13, Pos. 2) wieder auf die Wandhalterungen (Abbildung 13, Pos. 1).
15. Schrauben Sie das Gerätehalterungen (Abbildung 13, Pos. 4) mit einer großen Schraube (Abbildung 13, Pos. 3) mit einem Phillips Kreuzschlitzschraubendreher (Abbildung 13, Pos. 2) an der Wand (Abbildung 13, Pos. 3) fest.

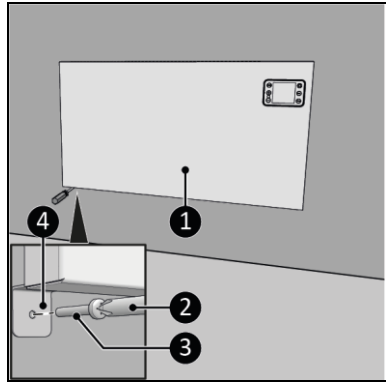


Abbildung 13

Installation

WARNUNG



Stecken Sie den Netzstecker nicht in die Steckdose, bevor das Gerät richtig montiert wurde oder an der richtigen Stelle steht. Verwenden Sie kein Verlängerungskabel. Dies kann zu Überhitzung und Feuer führen. Wenn die Verwendung eines Verlängerungskabels unvermeidbar ist, stellen Sie sicher, dass es unbeschädigt und geerdet ist. Verwenden Sie ein Verlängerungskabel mit einer Mindestleistung von 1000 Watt (400XS), 1500 Watt (800XS) oder 2000 Watt (1200XS). Wickeln Sie das Verlängerungskabel immer vollständig ab, um eine Überhitzung zu vermeiden.

VORSICHT



Stellen Sie sicher, dass die Hauptspannung mit der auf dem Typenschild des Geräts angegebenen Spannung übereinstimmt. Alle elektrischen Anschlüsse müssen unter allen Umständen trocken bleiben.

1. Stellen Sie sicher, dass das Gerät richtig montiert ist.
2. Stellen Sie sicher, dass sich der EIN/AUS-Schalter in der AUS-Position befindet (Abbildung 14, Pos. 1).
3. Stecken Sie den Netzstecker (Abbildung 14, Pos. 2) in eine leicht zugängliche geerdete Steckdose. Verwenden Sie eine geerdete Steckdose mit einer Mindestleistung von 2500 Watt.

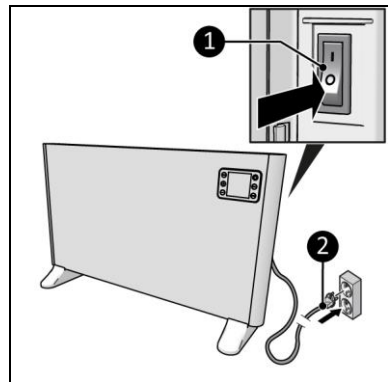


Abbildung 14

Fernbedienung

1. Entfernen Sie die Batterieabdeckung (Abbildung 15, Pos. 1).
2. Legen Sie zwei AAA 1,5V-Batterien (Abbildung 15, Pos. 2) in das Batteriefach ein. Stellen Sie sicher, dass die Batterien richtig eingelegt sind.
3. Bringen Sie die Abdeckung wieder an.

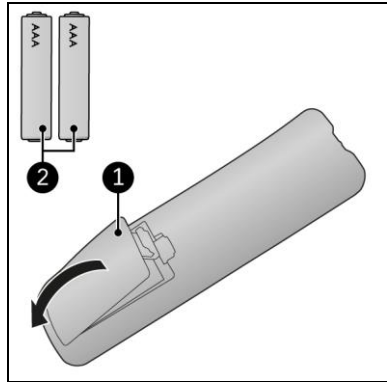


Abbildung 15

Betrieb

WARNUNG



Stellen Sie vor jedem Gebrauch sicher, dass:

- Sie das Gerät mit trockenen Händen bedienen;
- das Gerät sauber und trocken ist;
- das Gerät nicht beschädigt ist;
- das Gerät nicht abgedeckt oder blockiert ist;
- das Gerät sicher installiert ist.



VORSICHT

Wenn das Gerät ein- oder ausgeschaltet wird, wird möglicherweise ein Ton ausgegeben. Dies wird dadurch verursacht, dass sich Material während des Erhitzens und Abkühlens ausdehnt und zusammenzieht.



VORSICHT

Die Einstellungen für Tag und Uhrzeit gehen verloren, wenn das Gerät über den EIN/AUS-Schalter oder durch Herausziehen des Netzsteckers ausgeschaltet wird.

1. Stellen Sie den EIN/AUS-Schalter auf EIN (Abbildung 16, Pos. 1).
2. Die Anzeige (Abbildung 16, Pos. 2) zeigt EIN an.
3. Drücken Sie den EIN/AUS-Schalter.
4. Halten Sie die SET-Taste gedrückt, bis SET auf dem Bildschirm angezeigt wird.
5. Verwenden Sie die Plus- und Minus-Schalter, um den richtigen Tag auszuwählen und mit der SET-Taste zu bestätigen.
6. Verwenden Sie die Plus- und Minus-Schalter, um die richtige Zeit einzustellen:
 - Stunden, mit der SET-Taste bestätigen;
 - Minuten, mit der SET-Taste bestätigen.
7. Drücken Sie die MOD-Taste, um die gewünschte Funktion auszuwählen: Manuell oder Programm.

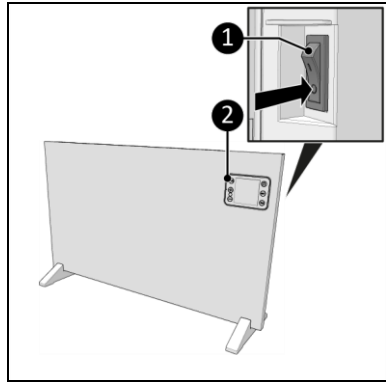


Abbildung 16

Manuelle Funktion

1. Stellen Sie die Kapazität, mit der die Heizung arbeitet, mit den Plus- und Minus-Schaltern ein. Die 3 Sonnen zeigen an, ob die Heizung auf niedrige, mittlere oder hohe Leistung eingestellt ist.*

*Gilt nicht für Alutherm 400XS, dieses Modell verfügt nur über 1 Heizstufe.

Programmfunktion

1. Stellen Sie die gewünschte Temperatur für das Gerät mit den Plus- und Minus-Schaltern ein. Das Gerät wählt automatisch die richtige Heizleistung, um die gewünschte Temperatur zu erreichen und aufrechtzuerhalten;
 - 10 Minuten nach Erreichen der gewünschten Temperatur wechselt das Gerät von hoher Leistung auf mittlere Leistung;
 - alle 5 Minuten prüft das Gerät die Umgebungstemperatur und passt die Heizleistung an:
 - wenn die Umgebungstemperatur mehr als 1 Grad unter der gewünschten Temperatur liegt, erhöht das Gerät die Leistung;
 - wenn die Umgebungstemperatur zwischen 1 Grad unter und 1 Grad über der gewünschten Temperatur liegt, behält das Gerät die aktuelle Leistung bei;
 - wenn die Umgebungstemperatur mehr als 1 Grad über der gewünschten Temperatur liegt, verringert das Gerät die Leistung;
 - wenn die Umgebungstemperatur mehr als 2 Grad über der gewünschten Temperatur liegt, hört das Gerät nach 5 Minuten auf zu heizen.

In den meisten Fällen heizt das Gerät den Raum auf eine etwas höhere Temperatur als der gewünschten auf. Um Energie zu sparen, empfiehlt es sich, die gewünschte Temperatur nicht zu hoch einzustellen und entsprechend anzupassen.

Wöchentliche Timer-Einstellung

Der Wochentimer kann über die Fernbedienung eingestellt werden, einfacher geht es jedoch über die Eurom Smart App.

1. Stellen Sie sicher, dass das Gerät auf Programmfunktion eingestellt ist.
2. Halten Sie den WEEK-Schalter gedrückt, bis „01“ oder „]“ auf dem Bildschirm zu blinken beginnt.
3. Verwenden Sie die Plus- und Minus-Schalter, um die gewünschte Einstellung auszuwählen:
 - 01 - einmalige Einstellung (muss in der aktuellen Woche liegen).
 -][- Einstellung für jede Woche.
4. Bestätigen Sie mit der SET-Taste. EIN erscheint blinkend auf dem Bildschirm.
5. Verwenden Sie die Plus- und Minus-Schalter, um die gewünschte Vorab-Einstellung auszuwählen:
 - EIN - Die Heizung antizipiert die Temperatur 20 Minuten vor dem Einstellen. Wenn geheizt werden muss, heizt das Heizgerät mit hoher Leistung, um den Raum bis zur Aktivierungszeit auf die gewünschte Temperatur zu heizen*.
 - AUS - Die Heizung antizipiert die Temperatur nicht und schaltet sich zur eingestellten Zeit ein*.
6. Bestätigen Sie mit der SET-Taste, dass 01 SET EIN auf dem Bildschirm angezeigt wird.
7. Verwenden Sie die Plus- und Minus-Tasten, um Folgendes auszuwählen:
 - der gewünschte Tag von 1 (Montag) bis 7 (Sonntag), bestätigen mit der SET-Taste;
 - die gewünschte Temperatur, bestätigen mit der SET-Taste;
 - die gewünschten Stunden, bestätigen mit der SET-Taste;
 - die gewünschten Minuten, bestätigen mit der SET-Taste.
8. 01 SET AUS wird auf dem Bildschirm angezeigt. Wiederholen Sie Schritt 7, um die Deaktivierungszeit anzuzeigen.
9. 02 erscheint auf dem Bildschirm, es gibt zwei Möglichkeiten:
 - Stellen Sie die nächsten Aktivierungs- und Deaktivierungszeiten ein und wiederholen Sie die Schritte 7 und 8 für jede gewünschte Zeit. Stellen Sie sicher, dass sich die Timer-Einstellungen nicht widersprechen: maximal 28 pro Woche, maximal 4 pro Tag.
 - Wenn Sie mit dem Einstellen der Aktivierungs- und Deaktivierungszeiten fertig sind, warten Sie, bis der Bildschirm zu den Standardeinstellungen zurückkehrt.
10. Auf dem Bildschirm wird P angezeigt und das Gerät wird zur eingestellten Zeit automatisch ein- und ausgeschaltet.

*Gilt nicht für die 400XS.

Wöchentliche Timer-Einstellung anzeigen

1. Drücken Sie wiederholt den WEEK-Schalter. Sie sehen nacheinander die folgenden Timer-Einstellungen:
 - einmalig oder wiederholt;
 - Antizipation ein oder aus;
 - Temperatureinstellung;
 - Timer Einschaltzeit;
 - Timer Ausschaltzeit;

- nächste Timer-Einstellung.

Es werden alle 28 Timereinstellungen angezeigt, auch die nicht konfigurierten Einstellungen.

Deaktivieren der wöchentlichen Timer-Einstellung

1. Halten Sie die WEEK-Taste gedrückt, bis "01" oder "]"[" auf dem Bildschirm angezeigt wird.
2. Halten Sie den MOD-Schalter gedrückt, bis TIME vom Bildschirm verschwindet, um anzuzeigen, dass die Daten beibehalten, aber nicht aktiv sind. Durch erneutes Drücken des MOD-Schalters, bis TIME angezeigt wird, wird der Timer erneut aktiviert.

Löschen der wöchentlichen Timer-Einstellung

Timer-Einstellungen können nur mit den Tasten auf der Schalttafel gelöscht werden.

1. Halten Sie den WEEK-Schalter gedrückt, bis „01“ oder „)]“ auf dem Bildschirm erscheint.
2. Passieren Sie "01-)]" und schalten Sie zuerst ein/aus, indem Sie kurz SET drücken.
3. Wenn die Nummer der Timer-Einstellung angezeigt wird, die Sie ändern möchten, drücken Sie den SET-Schalter etwas länger. Sie hören einen kurzen Piepton und die ausgewählte Einstellung wurde gelöscht.
4. Wenn Sie alle Timer-Einstellungen löschen möchten, halten Sie den WEEK-Schalter gedrückt, bis „01“ oder „)]“ auf dem Bildschirm erscheint. Halten Sie die MOD- und SET-Tasten gleichzeitig gedrückt, bis Sie einen Piepton hören. Auf dem Bildschirm wird 88:88 angezeigt, was darauf hinweist, dass alle Einstellungen gelöscht wurden.

Frostschutzmodus

Die Fernbedienung verfügt über einen Frostschutzschalter, mit dem durch Drücken eine Raumtemperatur von 5°C erzeugt und gehalten werden kann.

1. Drücken Sie zum Aktivieren den Frostschutzschalter; FP erscheint auf dem Bildschirm.
2. Drücken Sie zum Deaktivieren den Frostschutzschalter.

Wenn die Heizung im Frostschutzmodus arbeitet und eine Timer-Einstellung aktiv wird, beginnt das Gerät gemäß der Timer-Einstellung zu arbeiten. Wenn die Timer-Einstellung endet und das Gerät ausgeschaltet wird, kehrt das Gerät nicht in den Frostschutzmodus zurück.

ECO-Modus

Die Fernbedienung verfügt über eine ECO-Taste für einen energieeffizienten Modus. Das Gerät hält die Raumtemperatur bei 16°C.

1. Drücken Sie zum Aktivieren die ECO-Taste. EC erscheint auf dem Bildschirm.
2. Drücken Sie die ECO-Taste, um sie zu deaktivieren.

Wenn die Heizung im ECO-Modus arbeitet und eine Timer-Einstellung aktiv wird, beginnt das Gerät gemäß der Timer-Einstellung zu arbeiten. Wenn die Timer-Einstellung endet und das Gerät ausgeschaltet wird, kehrt das Gerät nicht in den ECO-Modus zurück.

Eurom Smart App



VORSICHT

Verwenden Sie den mit dem Gerät erstellten Wochentimer nicht gleichzeitig mit dem mit der Eurom Smart App erstellten Wochentimer. Von der Eurom Smart App erstellte Timer-Einstellungen sind auf dem Gerätedisplay nicht sichtbar. Auf dem Gerät erstellte Timer-Einstellungen sind in der Eurom Smart App nicht sichtbar.

Das Gerät kann mit einer App auf einem Smartphone oder Tablet bedient werden. Die Eurom Smart App kann verwendet werden:

- um das Gerät ein- und auszuschalten;
- um die Temperatur und Kapazität zu regulieren;
- um den Frostschutzmodus zu aktivieren.

Die App kann auch verwendet werden, um auf dem wöchentlichen Timer zwanzig Ein- und Aus-Timer-Einstellungen pro Tag einzustellen.

1. Öffnen Sie das Eurom Smart App-Handbuch mit dem QR-Code (Abbildung 17) oder gehen Sie zu www.eurom.nl/nl/manuals.
2. Führen Sie die Schritte in der EUROM Smart App manuell aus.
 - Wenn das Gerät mit Wi-Fi verbunden ist, wird das Wi-Fi-Symbol auf dem Bildschirm angezeigt.
 - Wenn das Wi-Fi-Symbol blinkt, besteht keine Verbindung.

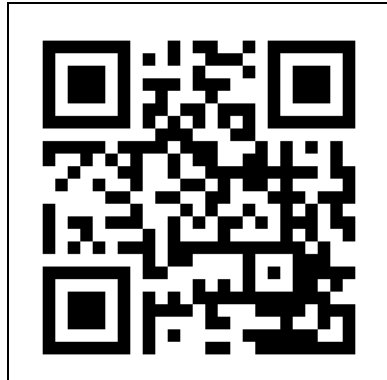


Abbildung 17

Intelligenter Timer

1. Erstellen Sie in der Eurom Smart App einen Zeitplan mit Tagen und Uhrzeiten. In der App eingestellte Timer-Einstellungen:
 - werden auf dem Gerät gespeichert;
 - werden auf dem Gerät nicht sichtbar sein;
 - bleiben verfügbar, wenn die Wi-Fi-Verbindung getrennt wird;
 - bleiben verfügbar, wenn das Gerät ausgeschaltet oder vom Stromnetz getrennt wird;
 - können nur in der App entfernt werden.
2. Überprüfen Sie regelmäßig die Daten in der App.

Setzen Sie die Wi-Fi-Verbindung zurück

1. Halten Sie die MOD-Taste gedrückt. Bestehende Verbindungen werden gelöscht, das Wi-Fi-Symbol beginnt zu blinken und eine neue Verbindung wird hergestellt.

Schalten Sie die Wi-Fi-Verbindung aus

1. Halten Sie die AUS-Taste gedrückt, bis ein langer Piepton ertönt. Wi-Fi ist ausgeschaltet und das Wi-Fi-Symbol verschwindet vom Bildschirm.
2. Halten Sie die AUS-Taste gedrückt, bis ein kurzer Piepton ertönt. Wi-Fi ist eingeschaltet und das Wi-Fi-Symbol erscheint auf dem Bildschirm.

Wi-Fi Thermostat einsatzbereit (optional)

Dieses Gerät kann mit dem optionalen Wi-Fi Thermostat verbunden werden. Die Temperatur wird am Wi-Fi Thermostat gemessen anstatt am Gerät. Damit wird ein optimiertes Komfortniveau sichergestellt. Das Gerät heizt solange weiter, bis die eingestellte Temperatur des Wi-Fi Thermostats erreicht ist.

Es ist möglich, mehrere Geräte an einen einzigen Wi-Fi Thermostat anzuschließen. Alle angeschlossenen Geräte schalten sich gleichzeitig ein und aus.

Verwendung des Wi-Fi Thermostats:

1. Stecken Sie den Wi-Fi Thermostat in eine beliebige Steckdose.
2. Laden Sie die Eurom Smart App auf ein (mobiles) Gerät herunter.
3. Öffnen Sie die Eurom Smart-App.
4. Fügen Sie den Wi-Fi Thermostat und weitere Geräte zur Eurom Smart App hinzu.
5. Gehen Sie zum Gerät / zu den Geräten und drücken Sie den Verbindungsknopf, um das Gerät / die Geräte mit dem Wi-Fi Thermostat zu verbinden.

Das Gerät wird mit dem Wi-Fi Thermostat verbunden. Das G-Zeichen leuchtet in der Eurom Smart App und auf dem Gerät auf. Jetzt können Sie das optimierte Komfortniveau einer gleichmäßigen Elektroheizung genießen.

Nach dem Betrieb



VORSICHT

Verwenden Sie das Netzkabel nicht, um das Gerät aus der Steckdose zu ziehen oder es zu tragen. Wickeln Sie das Netzkabel nicht zu fest auf oder in scharfe Ecken. Wickeln Sie das Netzkabel nicht um das Gerät.

1. Stellen Sie sicher, dass sich der EIN/AUS-Schalter in der AUS-Position befindet (Abbildung 16, Pos. 1).
2. Ziehen Sie den Netzstecker aus der Steckdose (Abbildung 16).
3. Lassen Sie das Gerät abkühlen, bevor Sie es anfassen.
4. Wickeln Sie das Netzkabel.
5. Entfernen Sie die Batterien aus der Fernbedienung (Abbildung 17).

Wartung



WARNUNG

Führen Sie keine Reparaturen oder Änderungen an diesem Gerät durch.

Wartungs- und Reparaturarbeiten müssen von einem von EUROM autorisierten Fachmann durchgeführt werden. Wenn das elektrische Kabel und/oder der elektrische Stecker beschädigt sind, sollten diese vom Hersteller, seinem Servicemitarbeiter oder Personen mit ähnlicher Qualifikation ersetzt werden, um Risiken zu vermeiden.

Reinigung



WARNUNG

Das Gerät wird sehr heiß. Stellen Sie sicher, dass das Gerät ausgeschaltet, vom Stromnetz getrennt und vollständig abgekühlt ist, bevor Sie es reinigen.



VORSICHT

Bitte nicht verwenden:

- Scheuerpads;
- harte Bürsten;
- brennbare, aggressive oder chemische Reinigungsmittel.

Verhindern Sie, dass Wasser in das Gerät eindringt. Tauchen Sie keinen Teil des Geräts in Wasser oder andere Flüssigkeiten.

Es wird empfohlen, das Gerät nach jedem Gebrauch und vor der Lagerung zu reinigen.

1. Saugen Sie die Öffnungen vorsichtig ab, um Staub und Schmutz zu entfernen.
2. Wischen Sie das Gerät mit einem feuchten, sauberen, weichen, fusselfreien Tuch oder einer weichen Bürste ab.
3. Lassen Sie das Gerät vor Gebrauch und Lagerung vollständig trocknen.

Abfallentsorgung

Korrekte Abfallentsorgung dieses Produkts.

Diese Kennzeichnung weist darauf hin, dass dieses Produkt in der gesamten EU nicht mit anderen Haushaltsabfällen entsorgt werden darf. Um mögliche Schäden für die Umwelt oder die menschliche Gesundheit durch unkontrollierte Abfallentsorgung zu vermeiden, recyceln Sie es verantwortungsbewusst, um die nachhaltige Wiederverwendung von Materialressourcen zu unterstützen. Um Ihr gebrauchtes Gerät zurückzugeben, nutzen Sie bitte die Rückgabe- und Sammelsysteme oder kontaktieren Sie den Händler, bei dem Sie das Produkt gekauft haben. Sie können dieses Produkt einer umweltgerechten Wiederverwertung zuführen.



Informationspflicht für die elektrische Einzelraumheizgeräte					
Modellbezeichnung(en): Alutherm 400XS Wi-Fi					
Artikel	Symbol	Wert	Einheit	Artikel	Einheit
Heizleistung				Art der Wärmezufuhr, nur für elektrische Einzelraumheizgeräte (eins auswählen)	
Nennwärmeleistung	P _{nom}	0,4	kW	Manuelle Ladungskontrolle, mit integriertem Thermostat	Nicht zutreffend
Minimale Heizleistung (indikativ)	P _{min}	0,4	kW	Manuelle Ladungskontrolle mit Raum- und/oder Außentemperatur-Rückmeldung	Nicht zutreffend
Maximale kontinuierliche Heizleistung	P _{max,c}	0,4	kW	Elektronische Ladungskontrolle mit Raum- und/oder Außentemperatur-Rückmeldung	Nicht zutreffend
Hilfsstromverbrauch				Gebälseunterstützte Heizleistung	Nicht zutreffend
Bei Nennwärmeleistung	el _{max}	0,000	kW	Art der Heizleistung/Raumtemperaturregelung (eine auswählen)	
Bei minimaler Heizleistung	el _{min}	0,000	kW	Einstufige Heizleistung und keine Raumtemperaturregelung	Nein
Im Standby-Modus	el _{SB}	0,000432 Wi-Fi ausgeschaltet, 0,000865 Wi-Fi eingeschaltet	kW	Zwei oder mehr manuelle Stufen, keine Raumtemperaturregelung	Nein
				Mit mechanischem Thermostat zur Regelung der Raumtemperatur	Nein
				Mit elektronischem Thermostat zur Regelung der Raumtemperatur	Nein
				Elektronischer Thermostat zur Regelung der Raumtemperatur plus Tag-Timer	Nein
				Elektronischer Thermostat zur Regelung der Raumtemperatur plus Wochen-Timer	Ja
				Weitere Kontrollmöglichkeiten (Mehrfachauswahl möglich)	
				Raumtemperaturregelung, mit Anwesenheitserkennung	Nein
				Raumtemperaturregelung, mit Erkennung „offenes Fenster“	Nein
				Mit Fernsteuerungsoption	Ja
				Mit adaptiver Startsteuerung	Nein
				Mit Arbeitszeitbegrenzung	Nein
				Mit Schwarz-Kugel-Sensor	Nein
Kontaktangaben	Euromac BV - Kokosstraat 20 - 8281 JC - Genemuiden - Niederlande				

Informationspflicht für die elektrische Einzelraumheizgeräte					
Modellbezeichnung(en): Alutherm 800XS Wi-Fi					
Artikel	Symbol	Wert	Einheit	Artikel	Einheit
Heizleistung				Art der Wärmezufuhr, nur für elektrische Einzelraumheizgeräte (eins auswählen)	
Nennwärmeleistung	Pnom	0,8	kW	Manuelle Ladungskontrolle, mit integriertem Thermostat	Nicht zutreffend
Minimale Heizleistung (indikativ)	Pmin	0,3	kW	Manuelle Ladungskontrolle mit Raum- und/oder Außentemperatur-Rückmeldung	Nicht zutreffend
Maximale kontinuierliche Heizleistung	Pmax,c	0,8	kW	Elektronische Ladungskontrolle mit Raum- und/oder Außentemperatur-Rückmeldung	Nicht zutreffend
Hilfsstromverbrauch				Gebläseunterstützte Heizleistung	
Bei Nennwärmeleistung	elmax	0,000	kW	Art der Heizleistung/Raumtemperaturregelung (eine auswählen)	
Bei minimaler Heizleistung	elmin	0,000	kW	Einstufige Heizleistung und keine Raumtemperaturregelung	Nein
Im Standby-Modus	eLSB	0,000432 Wi-Fi ausgeschaltet, 0,000865 Wi-Fi eingeschaltet	kW	Zwei oder mehr manuelle Stufen, keine Raumtemperaturregelung	Nein
				Mit mechanischem Thermostat zur Regelung der Raumtemperatur	Nein
				Mit elektronischem Thermostat zur Regelung der Raumtemperatur	Nein
				Elektronischer Thermostat zur Regelung der Raumtemperatur plus Tag-Timer	Nein
				Elektronischer Thermostat zur Regelung der Raumtemperatur plus Wochen-Timer	Ja
				Weitere Kontrollmöglichkeiten (Mehrfachauswahl möglich)	
				Raumtemperaturregelung, mit Anwesenheitserkennung	Nein
				Raumtemperaturregelung, mit Erkennung „offenes Fenster“	Nein
				Mit Fernsteuerungsoption	Ja
				Mit adaptiver Startsteuerung	Nein
				Mit Arbeitszeitbegrenzung	Nein
				Mit Schwarz-Kugel-Sensor	Nein
Kontaktangaben		Euromac BV - Kokosstraat 20 - 8281 JC - Genemuiden - Niederlande			

Informationspflicht für die elektrische Einzelraumheizgeräte					
Modellbezeichnung(en): Alutherm 1200XS Wi-Fi					
Artikel	Symbol	Wert	Einheit	Artikel	Einheit
Heizleistung				Art der Wärmezufuhr, nur für elektrische Einzelraumheizgeräte (eins auswählen)	
Nennwärmeleistung	Pnom	1,2	kW	Manuelle Ladungskontrolle, mit integriertem Thermostat	Nicht zutreffend
Minimale Heizleistung (indikativ)	Pmin	0,5	kW	Manuelle Ladungskontrolle mit Raum- und/oder Außentemperatur-Rückmeldung	Nicht zutreffend
Maximale kontinuierliche Heizleistung	Pmax,c	1,2	kW	Elektronische Ladungskontrolle mit Raum- und/oder Außentemperatur-Rückmeldung	Nicht zutreffend
Hilfsstromverbrauch				Gebläseunterstützte Heizleistung	
Bei Nennwärmeleistung	elmax	0,000	kW	Art der Heizleistung/Raumtemperaturregelung (eine auswählen)	
Bei minimaler Heizleistung	elmin	0,000	kW	Einstufige Heizleistung und keine Raumtemperaturregelung	Nein
Im Standby-Modus	eLSB	0,000432 Wi-Fi ausgeschaltet, 0,000865 Wi-Fi eingeschaltet	kW	Zwei oder mehr manuelle Stufen, keine Raumtemperaturregelung	Nein
				Mit mechanischem Thermostat zur Regelung der Raumtemperatur	Nein
				Mit elektronischem Thermostat zur Regelung der Raumtemperatur	Nein
				Elektronischer Thermostat zur Regelung der Raumtemperatur plus Tag-Timer	Nein
				Elektronischer Thermostat zur Regelung der Raumtemperatur plus Wochen-Timer	Ja
				Weitere Kontrollmöglichkeiten (Mehrfachauswahl möglich)	
				Raumtemperaturregelung, mit Anwesenheitserkennung	Nein
				Raumtemperaturregelung, mit Erkennung „offenes Fenster“	Nein
				Mit Fernsteuerungsoption	Ja
				Mit adaptiver Startsteuerung	Nein
				Mit Arbeitszeitbegrenzung	Nein
				Mit Schwarz-Kugel-Sensor	Nein
Kontaktangaben		Euromac BV - Kokosstraat 20 - 8281 JC - Genemuiden - Niederlande			

Avertissements obligatoires

Veillez à lire et assimiler les consignes de sécurité. Toute utilisation incorrecte peut causer des blessures et annulera la garantie d'EUROM.



AVERTISSEMENT

Afin d'éviter toute surchauffe, ne couvrez pas le chauffage.



PRUDENCE

Certaines parties de ce produit peuvent devenir très chaudes et provoquer des brûlures. Une attention particulière doit être portée en présence d'enfants et de personnes vulnérables.



AVERTISSEMENT

- N'utilisez pas ce chauffage dans de petites pièces si elles sont occupées par des personnes qui ne peuvent quitter la pièce par leurs propres moyens, sauf si une surveillance constante est assurée.
- Pour réduire le risque d'incendie, maintenez les textiles, rideaux ou tout autre matériau inflammable à une distance minimale de 1 mètre de la sortie d'air.

- Les enfants de moins de 3 ans doivent être tenus à l'écart, sauf s'ils sont surveillés en permanence.
- Les enfants âgés de 3 ans ou plus et de moins de 8 ans ne peuvent allumer/éteindre le dispositif que si celui-ci a été placé ou installé dans sa position de fonctionnement normale prévue, qu'ils font l'objet d'une surveillance ou qu'ils ont reçu des instructions concernant l'utilisation du dispositif en toute sécurité et qu'ils comprennent les risques encourus. Les enfants âgés de 3 ans ou plus et de moins de 8 ans ne sont pas autorisés à brancher, régler et nettoyer le dispositif ou effectuer l'entretien.
- Ce dispositif peut être utilisé par des enfants à partir de 8 ans et des personnes ayant des capacités physiques, sensorielles ou mentales réduites ou un manque d'expérience et de connaissances à condition qu'ils fassent l'objet d'une surveillance ou qu'ils aient reçu des instructions concernant l'utilisation du dispositif en toute sécurité et qu'ils comprennent les risques encourus. Les enfants ne doivent pas jouer avec le dispositif. Le nettoyage et l'entretien utilisateur ne doivent pas être effectués par des enfants sans surveillance.
- Le chauffage ne doit pas être placé immédiatement sous une prise de courant.
- Si le cordon d'alimentation est endommagé, il doit être remplacé par le fabricant, son agent de service ou des personnes de qualification similaire afin d'éviter tout danger.
- Le chauffage doit être installé de manière à ce que les interrupteurs et autres commandes ne puissent pas être touchés par une personne se trouvant dans la baignoire ou sous la douche.
- N'utilisez pas ce chauffage à proximité immédiate d'une baignoire, d'une douche ou d'une piscine.

- N'utilisez pas ce chauffage s'il a fait l'objet d'une chute.
- Ne pas utiliser ce chauffage si celui-ci présente des signes visibles de dommage

En cas d'utilisation du radiateur Alutherm en position indépendante avec les socles montés : Utilisez ce chauffage sur une surface horizontale et stable.

L'appareil est équipé d'une protection contre la surchauffe, qui l'éteint automatiquement en cas de surchauffe interne. Éteignez l'appareil, débranchez la fiche d'alimentation, supprimez la cause de la surchauffe, laissez-le refroidir et utilisez-le normalement. N'utilisez pas l'appareil si la cause de la surchauffe ne peut être localisée ou si le problème persiste. Dans ce cas, contactez toujours votre fournisseur.

L'appareil est doté d'une protection de basculement qui éteint automatiquement l'appareil quand celui-ci bascule. L'appareil fonctionne à nouveau normalement lorsqu'il est remis en position verticale. Avant de réutiliser l'appareil, éteignez-le, débranchez-le et vérifiez qu'il n'est pas endommagé. N'utilisez pas l'appareil s'il est endommagé ou qu'il présente un dysfonctionnement. Dans ce cas, contactez toujours votre fournisseur.

Instructions générales de sécurité

AVERTISSEMENT



- Empêchez toute éclaboussure d'eau sur ou dans l'appareil.
- N'immergez aucune partie de l'appareil dans de l'eau ou d'autres liquides.
- N'insérez jamais les doigts ou des objets dans les ouvertures de l'appareil.
- N'exposez pas l'appareil à de fortes vibrations ou contraintes mécaniques.

AVERTISSEMENT



Le produit devient très chaud pendant son utilisation. Ne touchez pas l'appareil pendant l'utilisation ou dans les cinq minutes qui suivent son utilisation..

PRUDENCE



Ne couvrez pas l'appareil pendant l'utilisation ou après son utilisation lorsqu'il est encore chaud. Pour réduire le risque d'incendie, maintenez les textiles, rideaux, toiles de tente et autres matériaux inflammables à une distance minimale de 1 mètre de l'appareil.

Sécurité de fonctionnement

AVERTISSEMENT

N'utilisez pas l'appareil :

- à l'extérieur ou dans un espace réduit ;
- si une partie quelconque est sale ou humide ;
- près d'objets de grande taille, p. ex. derrière une porte, sous une étagère ou dans un placard ;
- près d'une source d'eau, telle qu'une baignoire, une piscine ou une fenêtre ouverte ;
- à proximité de ou dans un environnement poussiéreux et sale, tel qu'un chantier ;
- à proximité de matières, liquides ou vapeurs inflammables, tels qu'un cabanon, une écurie ou une serre ;
- près d'autres sources de chaleur et de feu ouvert ;
- juste sous une prise de courant ;
- avec un dispositif qui allume automatiquement le produit, tel qu'une minuterie, un gradateur ou tout autre appareil.



Si l'appareil, le câble électrique ou la fiche présentent des dommages ou fonctionnent mal, mettez immédiatement le dispositif hors service et débranchez l'alimentation électrique.

Garantie

EUROM accorde une garantie de 5 ans sur cet appareil à partir de la date d'achat. La garantie ne couvre pas l'usure due à une utilisation normale. La garantie est exclue si un défaut est le résultat d'une utilisation abusive ou négligente de l'appareil. Le fabricant, l'importateur et le fournisseur ne sont pas responsables de raccordements incorrects.

Introduction

Merci d'avoir choisi cet appareil EUROM. Vous avez acheté un appareil de qualité dont vous profiterez pendant de nombreuses années. Une utilisation respectueuse et responsable de cet appareil réduit le risque de blessures ou de dommages matériels.



PRUDENCE

Il est important de lire et comprendre ce manuel d'instructions avant d'assembler, installer et utiliser l'appareil.

Ce manuel décrit comment utiliser cet appareil de manière correcte et sûre. Conservez ce manuel pour pouvoir le consulter ultérieurement. Ce manuel fait partie intégrante de l'appareil et doit être remis au nouveau propriétaire en cas de vente ou d'échange. Ce manuel a été rédigé avec le plus grand soin. Nous nous réservons néanmoins le droit d'améliorer et d'adapter ce manuel à tout moment. Les images utilisées peuvent être différentes.

Les symboles et termes suivants sont utilisés dans ce manuel pour attirer l'attention du lecteur sur les aspects de la sécurité et diverses informations importantes :



AVERTISSEMENT

Indique une situation dangereuse qui peut entraîner des blessures pour l'opérateur ou les personnes présentes et des dommages légers et/ou modérés pour le produit ou l'environnement si les consignes de sécurité ne sont pas respectées.



PRUDENCE

Indique une situation dangereuse qui peut entraîner des dommages légers et/ou modérés pour le produit ou l'environnement si les consignes de sécurité ne sont pas respectées.

Identification





EUROM [®] Alutherm XS **** WiFi POWERFUL PRODUCTS SINCE 1974	Art.nr. ***** Batch *****		
230V ~ 50Hz - ****_**** Watt			
			
EUROM - KOKOSSTRAAT 20 - 8281 JC - GENEMUIDEN - NETHERLANDS			

Figure 1





EUROM [®] Alutherm XS **** WiFi POWERFUL PRODUCTS SINCE 1974	Swiss plug Art.nr. ***** Batch *****		
230V ~ 50Hz - ****_**** Watt			
			
EUROM - KOKOSSTRAAT 20 - 8281 JC - GENEMUIDEN - NETHERLANDS			

Figure 2

Spécifications

Type :	400 XS Wi-Fi	800 XS Wi-Fi	1200 XS Wi-Fi
Dimensions du produit :	21,5 x 40 x 42,9 cm	21,5 x 56 x 42,9 cm	21,5 x 70,5 x 42,9 cm
Poids :	2,5 kg	3,3 kg	5,1 kg
Tension :	230V~ / 50Hz	230V~ / 50Hz	230V~ / 50Hz
Puissance (L/H/O) :	400W	300 / 500 / 800W	500 / 700 / 1200W
Indice de protection :	IP24	IP24	IP24
Classe de protection :	Classe I	Classe I	Classe I
Espace minimal	4 m ³	8 m ³	12 m ³

Euromac B.V. déclare par la présente que ce produit est conforme à la directive 2014/53/UE. Le texte intégral de la déclaration de conformité de l'UE est disponible à l'adresse Internet suivante : www.eurom.nl/declaration-of-conformity.

- Bande de fréquence Wi-Fi et Bluetooth : 2,400 ~ 2,4835GHz
- Puissance radioélectrique maximale transmise dans cette (ces) bande(s) de fréquence :
 - Wi-Fi : 17,5dBm
 - Bluetooth : 6,5dBm

Description

L'Alutherm Wi-Fi est un chauffage électrique facile à utiliser pour une utilisation intérieure, voir (figure 3). L'appareil peut être programmé sur un jour et une semaine. L'Alutherm Wi-Fi peut être utilisé avec l'application Eurom Smart.

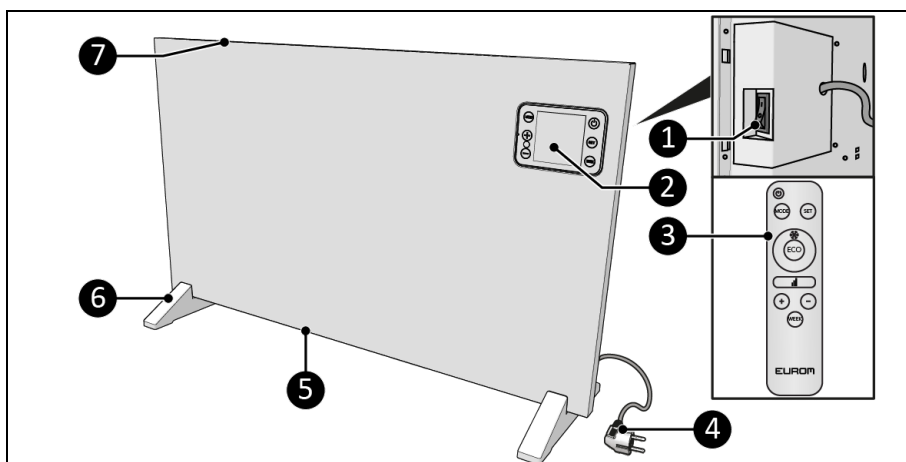


Figure 3

1. Commutateur ON/OFF
2. Panneau de commande et écran LED
3. Télécommande
4. Fiche d'alimentation
5. Grille de sécurité entrée d'air
6. Pieds (option)
7. Grille de sécurité sortie de chaleur

Panneau de commande

1. Touche ON/OFF
2. Écran LED
3. Touche réglage (SET)
4. Touche semaine (WEEK)
5. Touche Moins
6. Récepteur télécommande
7. Touche Plus
8. Touche mode (MOD)

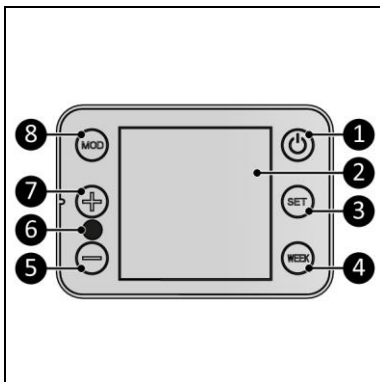


Figure 4

Écran LED

L'écran LED s'éteint si aucun réglage n'est effectué pendant 2 minutes. L'écran LED s'allume à nouveau lorsque vous appuyez sur une touche.

Indication d'état (figure 5, pos. 1) :

- Les trois soleils indiquent si le chauffage est réglé sur une capacité faible, moyenne ou élevée.*
- Le symbole Wi-Fi indique s'il y a une connexion Wi-Fi.
- Le « P » indique que la fonction programme est active.
- Le « M » indique que la fonction manuelle est active.

*Ne s'applique pas au 400XS Wi-Fi, ce modèle a un seul niveau de chauffage.

Indication de température (figure 5, pos. 2) :

- SET indique qu'un jour ou une heure peut être réglé(e).
- ON indique que le chauffage est en marche.
- OFF indique que le chauffage a été éteint par la touche de mise en veille ou la protection contre le basculement.
- Température indiquée en degrés Celsius.

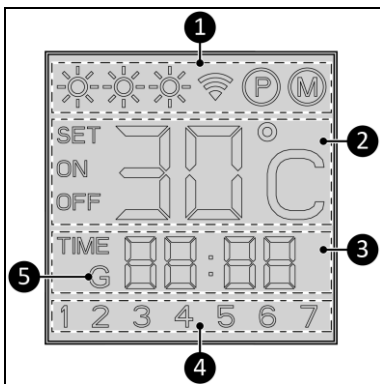


Figure 5

Indication d'heure (figure 5, pos. 3) :

- Heure indiquée au format 24 heures.

Indication de jour (figure 5, pos. 4) :

- Le numéro correspond au jour de la semaine : 1 = lundi, 2 = mardi, et ainsi de suite.

Indication Wi-Fi (figure 5, pos. 5) :

- Le « G » indique que l'appareil est relié au thermostat Wi-Fi.

Télécommande*

1. Touche ON/OFF
2. Touche réglage (SET)
3. Touche protection contre le gel
4. Touche Moins
5. Touche semaine (WEEK)
6. Touche Plus
7. Touche capacité thermique
8. Touche ECO
9. Touche MODE

*Piles non incluses

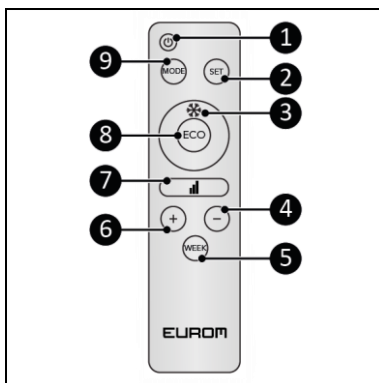


Figure 6

Transport et rangement

- Nettoyez l'appareil avant de le ranger.
- Transportez l'appareil en position verticale.
- Rangez l'appareil à la verticale dans son emballage d'origine, dans un endroit frais, sec et sans poussière.

Assemblage



AVERTISSEMENT

Ne placez jamais l'appareil sur des surfaces telles que des lits ou des moquettes épaisses (risque d'obstruction des ouvertures).



AVERTISSEMENT

Les sachets en plastique peuvent être dangereux. Pour éviter tout risque de suffocation, gardez ce sachet hors de portée de bébés et d'enfants.

L'appareil est emballé dans une boîte. Retirez tous les matériaux d'emballage et vérifiez que l'appareil n'est pas endommagé. Si le chauffage est endommagé, ne l'utilisez pas et contactez votre fournisseur. Conservez l'emballage pour un rangement et un transport sûrs. L'appareil peut être assemblé de deux manières : sur des pieds ou sur un mur.

Montage sur pieds

1. Posez l'appareil sur une surface douce et stable (figure 7, pos. 4).
2. Placez les pieds (figure 7, pos. 3) des deux côtés du corps principal (figure 7, pos. 5).
3. Vissez et serrez chaque pied avec deux petites vis (figure 7, pos. 1) à l'aide d'un tournevis Phillips (figure 7, pos. 2).

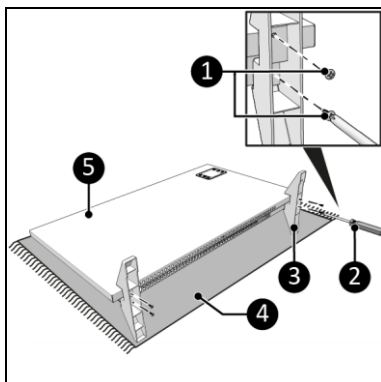


Figure 7

4. Placez l'appareil sur une surface horizontale, solide et ininflammable.
5. Placez l'appareil en respectant un dégagement minimal (figure 8) de :
 - 150 cm sur la face supérieure ;
 - 30 cm sur les côtés ;
 - 30 cm sur la face arrière ;
 - 50 cm sur la face avant.
6. Ne placez pas l'appareil juste sous une prise de courant.

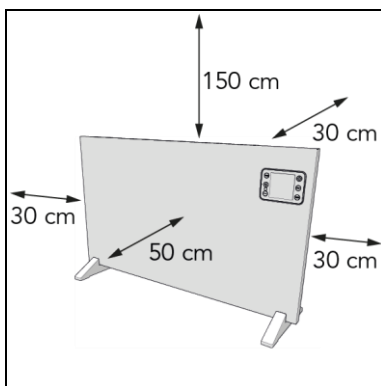


Figure 8

Montage mural



AVERTISSEMENT

Le mur utilisé pour le montage doit être constitué d'un matériau ininflammable et doit pouvoir résister à une température minimale de 200 °C.



PRUDENCE

Veillez à utiliser des matériaux de fixation appropriés, en fonction de la surface. Ne bloquez jamais l'espace entre l'appareil et le mur.

1. Placez l'appareil sur une surface verticale et solide. Utilisez un niveau à bulle pour placer l'appareil (figure 9, pos. 1).
2. Placez l'appareil en respectant une distance minimale (figure 9) de :
 - 150 cm du plafond ;
 - 30 cm des murs latéraux ;
 - 30 cm du sol ;
 - 50 cm de dégagement sur la face avant.
3. Ne montez pas l'appareil :
 - juste sous une prise de courant ;
 - à un plafond ou un toit.

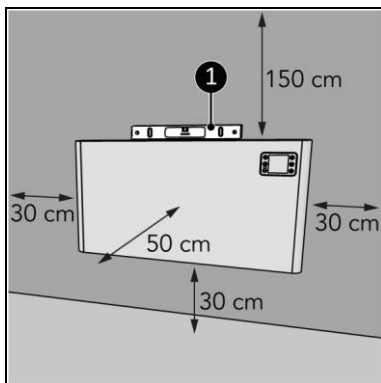


Figure 9

4. Percez deux trous à au moins 610 mm au-dessus du sol pour les supports. La distance entre les trous est d'environ (figure 10, pos. A)* :
 - Alutherm 400XS : 195 mm ;
 - Alutherm 800XS : 255 mm ;
 - Alutherm 1200XS : 400 mm.
5. Insérez des chevilles murales (figure 10, pos. 2).
6. Vissez et serrez un support gauche et un support droit (figure 10, pos. 3) au mur avec une grande vis (figure 10, pos. 4) en utilisant un tournevis Phillips (figure 10, pos. 1).

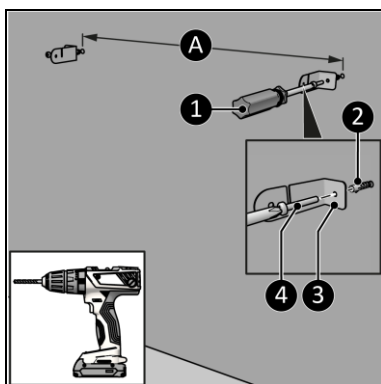


Figure 10



*** PRUDENCE**

Il s'agit des trous pour le support mural et non des fentes de l'appareil de chauffage.

7. Posez l'appareil sur une surface douce et stable (figure 11, pos. 4).
8. Vissez et serrez deux supports (figure 11, pos. 1) des deux côtés du corps principal (figure 11, pos. 5) avec une petite vis (figure 11, pos. 2) en utilisant un tournevis Phillips (figure 11, pos. 3).

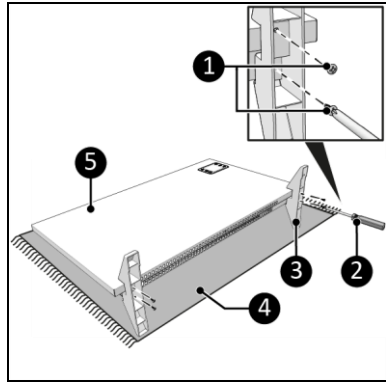


Figure 11

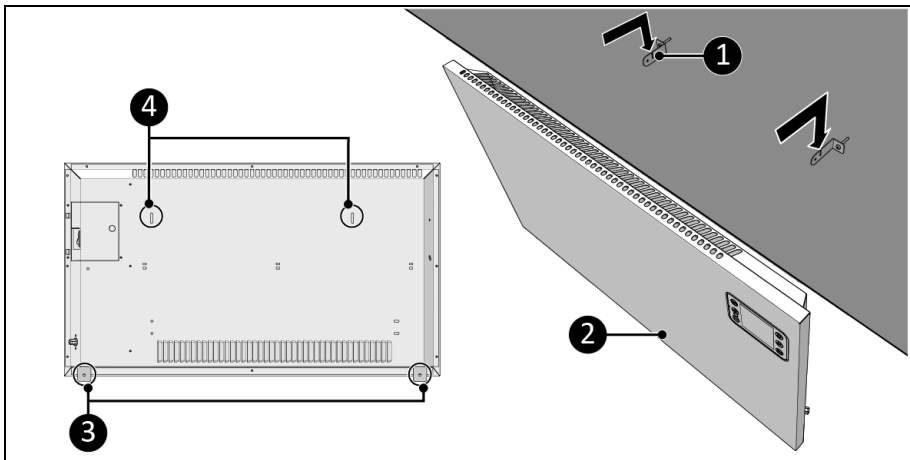


Figure 12

9. Placez les trous des supports (figure 12, pos. 4) sur les supports muraux (figure 12, pos. 1).
10. Glissez l'appareil (figure 12, pos. 2) dans les ouvertures des supports muraux (figure 12, pos. 1).
11. Utilisez les supports de l'appareil (figure 12, pos. 3) pour marquer la position des trous inférieurs sur le mur.
12. Retirez l'appareil des supports muraux (figure 12, pos. 1).

13. Percez deux trous aux endroits marqués et insérez les chevilles.
14. Replacez l'appareil (figure 13, pos. 2) sur les supports muraux (figure 13, pos. 1).
15. Vissez et serrez les supports de l'appareil (figure 13, pos. 4) avec une grande vis (figure 13, pos. 3) au mur (figure 13, pos. 3) en utilisant un tournevis Phillips (figure 13, pos. 2).

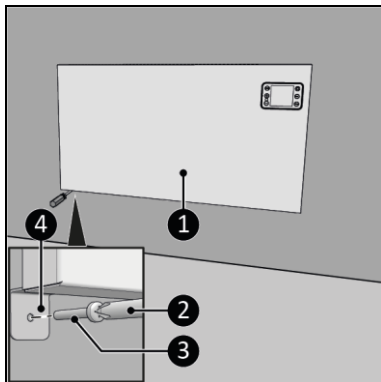


Figure 13

Installation

AVERTISSEMENT



N'insérez pas la fiche d'alimentation dans la prise murale avant que l'appareil ne soit correctement monté ou ne se trouve au bon endroit.
N'utilisez pas de rallonge (risque de surchauffe et d'incendie). Si l'utilisation d'une rallonge est inévitable, assurez-vous qu'elle n'est pas endommagée et qu'elle est mise à la terre. Une rallonge d'une puissance minimale de 1000 watts (400XS), 1500 watts (800XS) ou 2000 watts (1200XS). Déroulez toujours entièrement la rallonge pour éviter toute surchauffe.

PRUDENCE



Assurez-vous que la tension secteur est la même que celle indiquée sur l'étiquette d'identification de l'appareil. Toutes les connexions électriques doivent rester au sec en toute circonstance.

1. Assurez-vous que l'appareil est correctement assemblé.
2. Assurez-vous que le commutateur ON/OFF est en position OFF (figure 14, pos. 1).
3. Insérez la fiche d'alimentation (figure 14, pos. 2) dans une prise murale reliée à la terre et facilement accessible. Utilisez une prise murale mise à la terre d'une puissance minimale de 2500 watts.

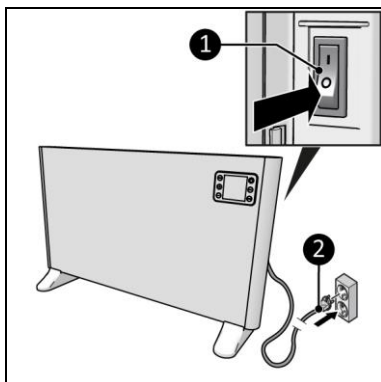


Figure 14

Télécommande

1. Retirez le couvercle du compartiment à piles (figure 15, pos. 1).
2. Insérez deux piles (AAA 1,5V) (figure 15, pos. 2) dans le compartiment à piles. Veillez à insérer les piles correctement.
3. Remettez le couvercle.

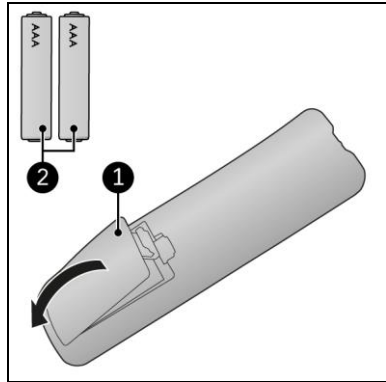


Figure 15

Utilisation

AVERTISSEMENT



Avant chaque utilisation, assurez-vous que :

- vous utilisez l'appareil avec les mains sèches ;
- l'appareil est propre et sec ;
- l'appareil n'est pas endommagé ;
- l'appareil n'est pas couvert ou bloqué ;
- l'appareil est installé en toute sécurité.

PRUDENCE



Lorsque l'appareil est allumé ou éteint, il peut émettre des sons. Ces sons sont causés par le matériau qui se dilate pendant le chauffage et se rétracte pendant le refroidissement.

PRUDENCE



Les réglages du jour et de l'heure sont perdus quand l'appareil est éteint avec le commutateur ON/OFF ou par retrait de la fiche d'alimentation.

1. Mettez le commutateur ON/OFF sur la position ON (figure 16, pos. 1).
2. L'écran (figure 16, pos. 2) affiche OFF.
3. Appuyez sur la touche ON/OFF.
4. Appuyez sur la touche SET et maintenez-la enfoncée jusqu'à ce que SET apparaisse à l'écran.
5. Utilisez les touches Plus et Moins pour sélectionner le jour correct et confirmez avec la touche SET.
6. Utilisez les touches Plus et Moins pour régler l'heure correcte :
 - Heures, confirmez avec la touche SET ;
 - Minutes, confirmez avec la touche SET.
7. Appuyez sur la touche MOD pour choisir la fonction souhaitée : manuelle ou programme.

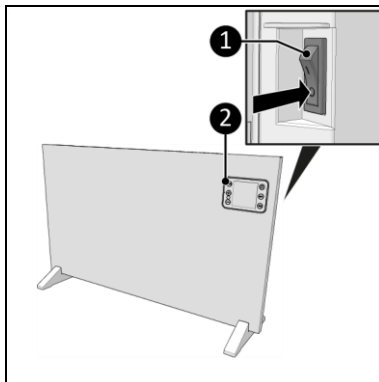


Figure 16

Fonction manuelle

1. Réglez la capacité à laquelle l'appareil de chauffage fonctionnera à l'aide des touches Plus et Moins. Les trois soleils indiquent si le chauffage est réglé sur une capacité faible, moyenne ou élevée.*

*Ne s'applique pas à l'Alutherm 400XS, ce modèle a un seul niveau de chauffage.

Fonction programme

1. Réglez la température souhaitée pour l'appareil à l'aide des touches Plus et Moins. L'appareil choisit automatiquement la bonne puissance de chauffe pour atteindre et maintenir la température souhaitée ;
 - 10 minutes après que la température souhaitée a été atteinte, l'appareil passe de la capacité élevée à la capacité moyenne ;
 - toutes les 5 minutes, l'appareil vérifie la température ambiante et ajuste la capacité de chauffage :
 - si la température ambiante est inférieure de plus de 1 degré à la température souhaitée, l'appareil augmentera la capacité ;
 - si la température ambiante se situe entre 1 degré en dessous et 1 degré au-dessus de la température souhaitée, l'appareil maintiendra la capacité actuelle ;
 - si la température ambiante est supérieure de plus de 1 degré à la température souhaitée, l'appareil diminuera la capacité ;
 - si la température ambiante est supérieure à 2 degrés au-dessus de la température souhaitée, l'appareil s'arrêtera après 5 minutes.

Dans la plupart des cas, l'appareil chauffera la pièce à une température légèrement supérieure à la température souhaitée. Pour économiser l'énergie, il est recommandé de ne pas régler la température souhaitée à une valeur trop élevée et de l'ajuster en conséquence.

Réglage de la minuterie hebdomadaire

La minuterie hebdomadaire peut être réglée avec la télécommande ou sur le panneau de commande, mais la procédure est plus simple avec l'application Eurom Smart.

1. Assurez-vous que l'appareil est réglé sur la fonction programme.
 2. Appuyez sur la touche SEMAINE (WEEK) et maintenez-la enfoncée jusqu'à ce que « 01 » ou «][» apparaisse à l'écran
 3. Utilisez les touches Plus et Moins pour choisir le réglage souhaité :
 - 01 – réglage unique (doit tomber dans la semaine en cours).
 -][– réglage hebdomadaire.
 4. Confirmez avec la touche SET ; ON clignote à l'écran.
 5. Utilisez les touches Plus et Moins pour choisir le réglage anticipatif souhaité :
 - ON – le chauffage anticipe la température 20 minutes à l'avance. Si un chauffage est requis, le chauffage chauffera à haute capacité afin que la température de la pièce corresponde à la température souhaitée à l'heure d'activation.
 - OFF – le chauffage n'anticipe pas la température et se met en marche à l'heure programmée.
 6. Confirmez avec la touche SET, 01 SET ON apparaît à l'écran.
 7. Utilisez les touches plus et moins pour sélectionner :
 - le jour souhaité de 1 (lundi) à 7 (dimanche) et confirmez avec la touche SET ;
 - la température souhaitée, confirmez à l'aide de la touche SET ;
 - les heures souhaitées, confirmez avec la touche SET ;
 - les minutes souhaitées, confirmez à l'aide de la touche SET.
 8. 01 SET OFF s'affiche à l'écran ; répétez l'étape 7 pour indiquer le temps de désactivation.
 9. 02 apparaît à l'écran, il y a deux options :
 - Réglez les heures d'activation et de désactivation suivantes, répétez les étapes 7 et 8 pour chaque heure souhaitée. Assurez-vous que les réglages de la minuterie ne se contredisent pas : maximum 28 par semaine, maximum 4 par jour.
 - Si vous avez terminé de définir les heures d'activation et de désactivation, attendez que l'écran revienne aux réglages standard.
 10. L'écran affiche P et l'appareil s'allume et s'éteint automatiquement à l'heure programmée.
- *Ne s'applique pas au 400XS.

Voir le réglage de la minuterie hebdomadaire

1. Appuyez plusieurs fois de suite sur la touche SEMAINE (WEEK). Vous voyez les réglages de minuterie suivants, l'un après l'autre :
 - unique ou répété ;
 - marche ou arrêt par anticipation ;
 - réglage de température ;
 - heure d'activation minuterie ;
 - heure de désactivation minuterie ;
 - réglage de minuterie suivant.

Les 28 réglages de minuterie sont affichés, y compris les réglages de minuterie qui n'ont pas été configurés.

Désactiver le réglage de la minuterie hebdomadaire

1. Appuyez sur la touche SEMAINE (WEEK) et maintenez-la enfoncée jusqu'à ce que « 01 » ou «][» apparaisse à l'écran
2. Appuyez sur la touche MOD et maintenez-la enfoncée jusqu'à ce que TIME disparaisse de l'écran, ce qui indique que les données seront conservées mais ne seront pas actives. Si vous appuyez à nouveau sur la touche MOD jusqu'à ce que TIME apparaisse, vous réactivez la minuterie.

Supprimer le réglage de la minuterie hebdomadaire

Les réglages de la minuterie peuvent uniquement être supprimés avec les touches du panneau de commande.

1. Appuyez sur la touche SEMAINE (WEEK) et maintenez-la enfoncée jusqu'à ce que 01 ou][apparaisse à l'écran
2. Allez au-delà de 01-][et on/off en appuyant brièvement sur SET.
3. Lorsque le numéro du réglage de la minuterie que vous souhaitez modifier apparaît, appuyez sur la touche SET pendant un peu plus longtemps. Vous entendez un bip bref. Le réglage sélectionné est à présent supprimé.
4. Si vous souhaitez supprimer tous les réglages de la minuterie, appuyez sur la touche SEMAINE (WEEK) et maintenez-la enfoncée jusqu'à ce que « 01 » ou «][» apparaisse à l'écran. Appuyez simultanément sur les touches MOD et SET et maintenez-les enfoncées, jusqu'à ce que vous entendiez un bip. L'écran affiche 88:88, indiquant que tous les réglages ont été supprimés.

Mode de protection contre le gel

La télécommande a une touche de protection contre le gel, qui permet de créer et de maintenir une température ambiante de 5 °C.

1. Appuyez sur la touche de protection contre le gel pour activer ce mode ; FP apparaît à l'écran.
2. Appuyez sur la touche de protection contre le gel pour désactiver ce mode.

Si le chauffage fonctionne en mode de protection contre le gel et qu'un réglage de minuterie devient actif, l'appareil commencera à fonctionner selon le réglage de la minuterie. Lorsque le réglage de la minuterie se termine et que l'appareil s'éteint, l'appareil ne revient pas en mode de protection contre le gel.

Mode ECO

La télécommande a une touche ECO pour un mode économe en énergie ; l'appareil maintient la température ambiante à 16°C.

1. Appuyez sur la touche ECO pour l'activer ; EC apparaît à l'écran.
2. Appuyez sur la touche ECO pour le désactiver.

Si le chauffage fonctionne en mode ECO et qu'un réglage de minuterie devient actif, l'appareil commencera à fonctionner selon le réglage de la minuterie. Lorsque le réglage de la minuterie se termine et que l'appareil s'éteint, l'appareil ne revient pas en mode ECO.

Application Eurom Smart

PRUDENCE



N'utilisez pas la minuterie hebdomadaire créée avec l'appareil en même temps que la minuterie hebdomadaire créée avec l'application Eurom Smart. Les réglages de minuterie créés avec l'application Eurom Smart ne sont pas visibles à l'écran de l'appareil. Les réglages de minuterie créés sur l'appareil ne sont pas visibles dans l'application Eurom Smart.

L'appareil peut être utilisé à l'aide d'une application sur un smartphone ou une tablette.

L'application Eurom Smart peut être utilisée :

- pour allumer et éteindre l'appareil;
- pour régler la température et la capacité;
- pour activer le mode de protection contre le gel.

L'application peut également être utilisée pour régler vingt réglages d'activation et de désactivation de minuterie par jour, sur la minuterie hebdomadaire.

1. Ouvrez le manuel de l'application Eurom Smart avec le code QR (figure 17) ou allez sur www.eurom.nl/nl/manuals.
2. Suivez les étapes du manuel de l'application Eurom Smart.
 - Lorsque l'appareil est connecté au réseau Wi-Fi, le symbole Wi-Fi apparaît à l'écran.
 - Si le symbole Wi-Fi clignote, il n'y a pas de connexion.

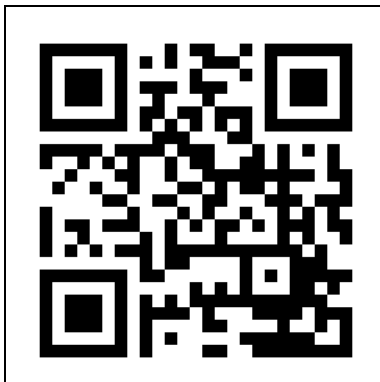


Figure 17

Minuterie intelligente

1. Créez un programme avec des jours et des heures dans l'application Eurom Smart. Les paramètres de minuterie réglés dans l'application :
 - sont enregistrés dans l'appareil ;
 - ne sont pas visibles sur l'appareil ;
 - restent disponibles si le réseau Wi-Fi est déconnecté ;
 - restent disponibles si l'appareil est éteint ou débranché ;
 - peuvent uniquement être retirés dans l'application.
2. Vérifiez régulièrement les données dans l'application.

Réinitialiser la connexion Wi-Fi

1. Appuyez sur la touche MOD et maintenez-la enfoncée. Les connexions sont supprimées, le symbole Wi-Fi commence à clignoter et une nouvelle connexion est établie.

Désactiver la connexion Wi-Fi

1. Appuyez sur la touche OFF et maintenez-la enfoncée jusqu'à ce qu'un bip prolongé retentisse. Le Wi-Fi est désactivé et le symbole Wi-Fi disparaît de l'écran.
2. Appuyez sur la touche OFF et maintenez-la enfoncée jusqu'à ce qu'un bref bip retentisse. Le Wi-Fi est activé et le symbole Wi-Fi s'affiche à l'écran.

Prêt pour thermostat Wi-Fi (option)

Cet appareil peut être connecté avec le thermostat Wi-Fi en option. La température est mesurée au niveau du thermostat Wi-Fi et non au niveau de l'appareil. Cette configuration assure un niveau de confort optimisé. L'appareil chauffe tant que la température réglée avec le thermostat Wi-Fi n'est pas encore atteinte.

Plusieurs appareils peuvent être connectés à un seul thermostat Wi-Fi. Tous les appareils connectés s'allument et s'éteignent simultanément.

Pour utiliser le thermostat Wi-Fi :

1. Insérez le thermostat Wi-Fi dans une prise de courant.
2. Téléchargez l'application Eurom Smart sur un appareil (mobile).
3. Ouvrez l'application Eurom Smart.
4. Ajoutez le thermostat Wi-Fi et d'autres appareils à l'application Eurom Smart.
5. Allez sur le ou les appareil(s) et appuyez sur la touche de jumelage pour jumeler le(s) appareil(s) au thermostat Wi-Fi.

L'appareil est relié au thermostat Wi-Fi. Le signe G s'allume dans l'application Eurom Smart et sur l'appareil. Profitez dorénavant du niveau de confort optimisé d'un chauffage électrique permanent.

Après utilisation

PRUDENCE



N'utilisez pas le cordon d'alimentation pour débrancher ou porter l'appareil. N'enroulez pas trop fermement le cordon d'alimentation et ne le disposez pas le long de bords tranchants. N'enroulez pas le cordon d'alimentation autour de l'appareil.

1. Assurez-vous que le commutateur ON/OFF est en position OFF (figure 16, pos. 1).
2. Retirez la fiche d'alimentation de la prise de courant (figure 16).
3. Laissez l'appareil refroidir avant de le toucher.
4. Enroulez le cordon d'alimentation.
5. Retirez les piles de la télécommande (figure 17).

Entretien

AVERTISSEMENT



N'effectuez aucune réparation ou modification sur cet appareil.

L'entretien et les réparations doivent être effectués par un professionnel autorisé par EUROM. Si le cordon d'alimentation et/ou la fiche électrique sont endommagés, ils doivent

être remplacés par le fabricant, par son technicien SAV ou par toute autre personne ayant des qualifications similaires afin de prévenir les risques éventuels.

Nettoyage



AVERTISSEMENT

Cet appareil devient très chaud. Assurez-vous que l'appareil est éteint, débranché et complètement refroidi avant de le nettoyer.



PRUDENCE

N'utilisez pas :

- de tampons à récurer ;
- de brosses dures ;
- de produits de nettoyage inflammables, agressifs ou chimiques.

Évitez que de l'eau ne puisse pénétrer dans l'appareil. N'immergez aucune partie de l'appareil dans de l'eau ou d'autres liquides.

Il est recommandé de nettoyer l'appareil après chaque utilisation et avant de le ranger.

1. Passez soigneusement l'aspirateur sur les ouvertures pour enlever la poussière et les salissures.
2. Essuyez l'appareil avec un chiffon humide, propre, doux et non pelucheux ou une brosse douce.
3. Laissez l'appareil sécher complètement avant de l'utiliser ou de le ranger.

Élimination

Élimination correcte de ce produit.

Ce marquage indique que ce produit ne doit pas être éliminé avec les autres déchets ménagers dans l'ensemble de l'UE. Dans le cadre de la prévention contre l'élimination incontrôlée de déchets susceptibles de nuire à l'environnement ou à la santé humaine, recyclez les déchets de manière responsable afin de promouvoir la réutilisation durable de ressources matérielles. Pour retourner votre appareil usagé, veuillez utiliser les systèmes de retour et de collecte ou contacter le détaillant qui vous a vendu le produit. Ils peuvent prendre ce produit en charge pour le recycler dans le respect de l'environnement.



Informations requises pour les chauffages électriques locaux					
Identifiant(s) du modèle : Alutherm 400XS Wi-Fi					
Élément	Symbole	Valeur	Unité	Élément	Unité
Production calorifique				Type de production calorifique, uniquement pour chauffages électriques locaux à accumulation (sélectionnez un)	
Production calorifique nominale	Pnom	0,4	kW	commande manuelle de charge thermique, avec thermostat intégré	Non applicable
Production calorifique minimale (indicative)	Pmin	0,4	kW	commande manuelle de charge thermique avec feedback de température ambiante et/ou extérieure	Non applicable
Production calorifique continue maximale	Pmax,c	0,4	kW	commande électronique de charge thermique avec feedback de température ambiante et/ou extérieure	Non applicable
Consommation électrique auxiliaire				production calorifique assistée par ventilateur	Non applicable
À production calorifique nominale	elmax	0,000	kW	Type de commande de production calorifique/température ambiante (sélectionnez un)	
À production calorifique minimale	elmin	0,000	kW	production calorifique à un seul palier et pas de commande de température ambiante	Non
En mode de veille	elSB	0,000432 Wi-Fi désactivé, 0,000865 Wi-Fi activé	kW	Deux paliers manuels ou plus, pas de commande de température ambiante	Non
				avec commande de température ambiante par thermostat mécanique	Non
				avec commande de température ambiante électronique	Non
				commande de température électronique plus minuterie journalière	Non
				commande de température électronique plus minuterie hebdomadaire	Oui
				Autres options de commande (plusieurs sélections possibles)	
				contrôle de température ambiante avec détection de présence	Non
				contrôle de température ambiante avec détection de fenêtre ouverte	Non
				avec option de commande à distance	Oui
				avec commande de démarrage adaptive	Non
				avec limitation de durée de fonctionnement	Non
				avec capteur à ampoule noire	Non
Coordonnées contact	Eurom – Kokosstraat 20, NL-8281 JC Genemuiden, Pays-Bas				

Informations requises pour les chauffages électriques locaux					
Identifiant(s) du modèle : Alutherm 800XS Wi-Fi					
Élément	Symbole	Valeur	Unité	Élément	Unité
Production calorifique				Type de production calorifique, uniquement pour chauffages électriques locaux à accumulation (sélectionnez un)	
Production calorifique nominale	Pnom	0,8	kW	commande manuelle de charge thermique, avec thermostat intégré	Non applicable
Production calorifique minimale (indicative)	Pmin	0,3	kW	commande manuelle de charge thermique avec feedback de température ambiante et/ou extérieure	Non applicable
Production calorifique continue maximale	Pmax,c	0,8	kW	commande électronique de charge thermique avec feedback de température ambiante et/ou extérieure	Non applicable
Consommation électrique auxiliaire				production calorifique assistée par ventilateur	Non applicable
À production calorifique nominale	elmax	0,000	kW	Type de commande de production calorifique/température ambiante (sélectionnez un)	
À production calorifique minimale	elmin	0,000	kW	production calorifique à un seul palier et pas de commande de température ambiante	Non
En mode de veille	elSB	0,000432 Wi-Fi désactivé, 0,000865 Wi-Fi activé	kW	Deux paliers manuels ou plus, pas de commande de température ambiante	Non
				avec commande de température ambiante par thermostat mécanique	Non
				avec commande de température ambiante électronique	Non
				commande de température électronique plus minuterie journalière	Non
				commande de température électronique plus minuterie hebdomadaire	Oui
				Autres options de commande (plusieurs sélections possibles)	
				contrôle de température ambiante avec détection de présence	Non
				contrôle de température ambiante avec détection de fenêtre ouverte	Non
				avec option de commande à distance	Oui
				avec commande de démarrage adaptive	Non
				avec limitation de durée de fonctionnement	Non
				avec capteur à ampoule noire	Non
Coordonnées contact	Eurom – Kokosstraat 20, NL-8281 JC Genemuiden, Pays-Bas				

Informations requises pour les chauffages électriques locaux					
Identifiant(s) du modèle : Alutherm 1200XS Wi-Fi					
Élément	Symbole	Valeur	Unité	Élément	Unité
Production calorifique				Type de production calorifique, uniquement pour chauffages électriques locaux à accumulation (sélectionnez un)	
Production calorifique nominale	Pnom	1,2	kW	commande manuelle de charge thermique, avec thermostat intégré	Non applicable
Production calorifique minimale (indicative)	Pmin	0,5	kW	commande manuelle de charge thermique avec feedback de température ambiante et/ou extérieure	Non applicable
Production calorifique continue maximale	Pmax,c	1,2	kW	commande électronique de charge thermique avec feedback de température ambiante et/ou extérieure	Non applicable
Consommation électrique auxiliaire				production calorifique assistée par ventilateur	Non applicable
À production calorifique nominale	elmax	0,000	kW	Type de commande de production calorifique/température ambiante (sélectionnez un)	
À production calorifique minimale	elmin	0,000	kW	production calorifique à un seul palier et pas de commande de température ambiante	Non
En mode de veille	elSB	0,000432 Wi-Fi désactivé, 0,000865 Wi-Fi activé	kW	Deux paliers manuels ou plus, pas de commande de température ambiante	Non
				avec commande de température ambiante par thermostat mécanique	Non
				avec commande de température ambiante électronique	Non
				commande de température électronique plus minuterie journalière	Non
				commande de température électronique plus minuterie hebdomadaire	Oui
				Autres options de commande (plusieurs sélections possibles)	
				contrôle de température ambiante avec détection de présence	Non
				contrôle de température ambiante avec détection de fenêtre ouverte	Non
				avec option de commande à distance	Oui
				avec commande de démarrage adaptive	Non
				avec limitation de durée de fonctionnement	Non
				avec capteur à ampoule noire	Non
Coordonnées contact	Eurom – Kokosstraat 20, NL-8281 JC Genemuiden, Pays-Bas				

Obligatoriska varningar

Läs och förstå dessa säkerhetsinstruktioner. Felaktig användning kan orsaka personskada och kommer att ogiltigförklara EUROM:s garanti.



VARNING

För att undvika överhettning, täck inte över värmaren.



FÖRSIKTIGHET

Vissa delar på denna produkt kan bli mycket varma och förorsaka brännskador. Ägna särskild uppmärksamhet i händelse att barn och känsliga personer närvarar.



VARNING

- Använd inte denna enhet i små utrymmen när där finns personer som inte kan lämna utrymmet på egen hand, försåvitt inte ständig översyn utövas.
- För att minska brandrisken ska textilier, gardiner och alla andra lättantändliga material hållas på ett minsta avstånd av 1 m från luftutloppet.

- Barn på upp till tre år ska hållas på avstånd för så vitt de inte övervakas kontinuerligt.
- Barn på mellan tre och åtta år får endast sätta på/stänga av apparaten under förutsättning att den har placerats eller installerats i avsett driftläge och att de övervakas eller har undervisats vad gäller användning av apparaten på ett säkert sätt samt förstår de faror som ingår. Barn på mellan tre och åtta år får inte ansluta, reglera eller rengöra apparaten eller utföra användarunderhåll.
- Apparaten kan användas av barn från åtta års ålder och av personer med begränsade fysiska, sensoriska eller mentala kapaciteter, liksom obefintlig erfarenhet och kunskap om de har givits övervakning eller anvisningar vad gäller apparatens användning på ett säkert sätt samt förstår de risker som innefattas. Barn får inte leka med apparaten. Rengöring och användarunderhåll får inte utföras av barn utan övervakning.
- Värmaren får inte placeras omedelbart nedanför ett eluttag.
- Om elsladden är skadad måste den ersättas av tillverkaren, dennes tjänsterepresentant eller likaledes kvalificerade personer för att förhindra risker.
- Värmaren ska installeras så att omkopplare och andra reglage inte kan beröras av en person som befinner sig i badkaret eller duschen.
- Använd inte denna värmare i omedelbar närhet till badkar, dusch eller simbassäng.
- Använd inte denna värmare om den har fallit.
- Använd inte denna värmare om det finns synliga tecken på skador på värmaren.

Vid användning av fristående Alutherm-värmare med piedestaler monterade: Använd denna värmare på en vågrät och stabil yta.

Enheten är utrustad med ett överhettningsskydd, som stänger av den automatiskt i händelse av inre överhettning. Stäng av enheten, ta ur elkontakten, avlägsna överhettningsskållan, låt den svalna av och använd den som vanligt. Använd inte enheten om överhettningsskållan inte kan spåras eller om problemet kvarstår, utan kontakta alltid leverantören.

Enheten är utrustad med ett tippningsskydd som säkerställer att den stängs av automatiskt i händelse av tippning. När enheten återförs till stående läge kommer den att återta normal funktion. Innan du använder enheten igen, stäng av den, koppla ur den och kontrollera den med avseende på skada. Använd inte enheten om den är skadad eller fungerar dåligt, utan kontakta alltid leverantören.

Allmänna säkerhetsanvisningar

VARNING



- Undvik att stänka vatten på eller i enheten.
- Doppa inte ned någon del av enheten i vatten eller andra vätskor.
- Stoppa aldrig in fingrar eller andra föremål i enhetens öppningar.
- Utsätt inte enheten för starka vibrationer eller mekanisk påfrestning.

VARNING



Enheten blir mycket het under bruk. Berör inte enheten under användning eller inom fem minuter efter användning.

FÖRSIKTIGHET



Täck inte över enheten under användning eller efter användning när den fortfarande är varm. För att minska risken för eldsvåda, håll textilier, gardiner, tältdukar och annat lättändligt material på ett minsta avstånd av en 1 m från enheten.

Säkerhet under drift

VARNING

Använd inte enheten:

- utomhus eller i trånga utrymmen;
- om någon del är smutsig eller våt;
- nära stora föremål, exempelvis bakom en dörr, under en hylla eller ett skåp;
- nära en vattenkälla, såsom badkar, dusch, simbassäng eller öppet fönster;
- nära en dammig och smutsig miljö, såsom en byggarbetsplats;
- nära lättantändliga material, vätskor eller gaser, såsom i skjul, stall eller växthus;
- nära andra värmekällor eller öppen eld;
- rakt under ett eluttag;
- med en apparat som automatiskt slår på enheten, såsom timer, dimmer eller någon annan enhet.

Om enheten, elkabeln eller kontakten uppvisar skada eller fungerar dåligt ska apparaten omedelbart tas ur drift och kopplas ur strömförsörjningen.

Garanti

EUROM erbjuder en femårig garanti på denna enhet efter inköpsdatumet. Garantin innefattar inte normal förslitning. Garantin upphör om en defekt är resultatet av oavsiktlig eller vårdslös användning av enheten. Tillverkaren, importören och leverantören är inte ansvariga för felaktiga anslutningar.

Inledning

Tack för att har valt denna EUROM-enhet. Du har köpt en kvalitetsprodukt som du kommer att njuta av under många år. Använd denna enhet med respekt och omsorg för att minska risken för personskada och skada på materialet.



FÖRSIKTIGHET

Det är viktigt att du läser och förstår denna bruksanvisning innan du installerar och använder enheten.

Denna bruksanvisning beskriver korrekt och säker användning av denna enhet. Förvara bruksanvisningen för framtida referens. Denna bruksanvisning är en väsentlig del av enheten och måste överlämnas till den nya ägaren vid försäljning eller utbyte. Denna bruksanvisning har utarbetats med största omsorg. Dock förbehåller vi oss rätten att förbättra och justera bruksanvisning när som helst. De använda bilderna kan avvika.

Följande symboler och termer används i denna bruksanvisning för att varna läsaren om säkerhetsproblem och viktig information:



VARNING





Indikerar en farlig situation som, om säkerhetsinstruktionerna inte följs, kan leda till personsador på operatören eller åskådare, lätta och/eller moderata skador på produkten eller miljön.



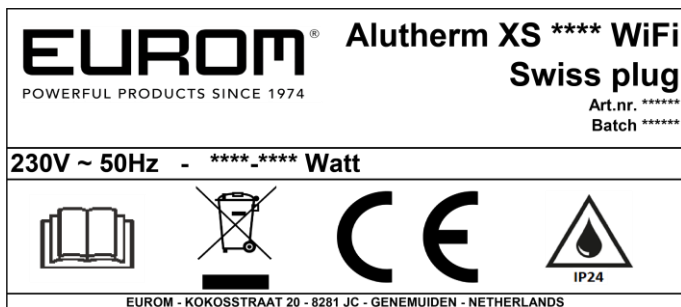
FÖRSIKTIGHET

Indikerar en farlig situation som, om säkerhetsinstruktionerna inte följs, kan leda till lätta och/eller moderata skador på produkten eller miljön.

Identifiering

EUROM [®] POWERFUL PRODUCTS SINCE 1974	Alutherm XS **** WiFi Art.nr. ***** Batch *****		
230V ~ 50Hz - ****_**** Watt			
			
EUROM - KOKOSSTRAAT 20 - 8281 JC - GENEMUIDEN - NETHERLANDS			

Figur 1



Figur 2

Specifikationer

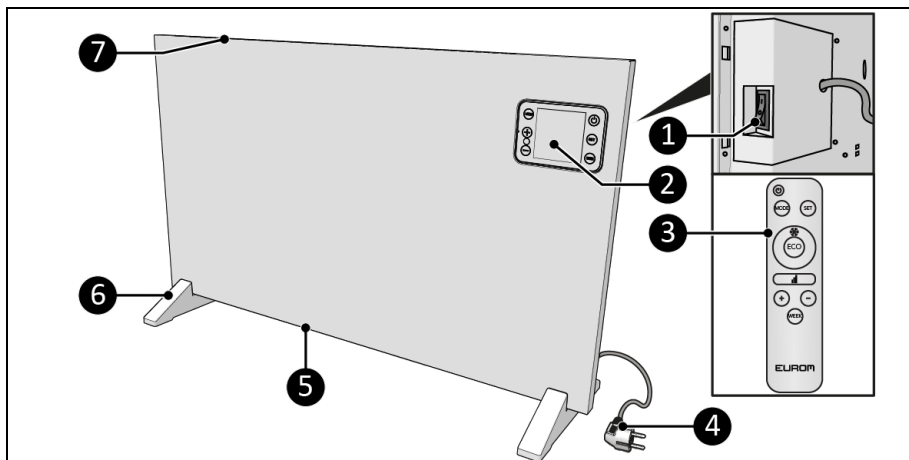
Typ:	400 XS Wi-Fi	800 XS Wi-Fi	1200 XS Wi-Fi
Produktstorlek:	21,5x40x42,9 cm	21,5x56x42,9 cm	21,5x70,5x42,9 cm
Vikt:	2,5 kg	3,3 kg	5.1 kg
Spänning:	230V~ / 50Hz	230V~ / 50Hz	230V~ / 50Hz
Effekt (L/M/H):	400W	300 / 500 / 800W	500 / 700 / 1200W
Kapslingsklassning:	IP24	IP24	IP24
Skyddsklass:	Klass I	Klass I	Klass I
Minsta utrymmesyta:	4 m ³	8 m ³	12 m ³

Euromac B.V. förklarar härmed att denna produkt överensstämmer med direktiv 2014/53/EU. Den fullständiga texten till EU-försäkran om överensstämmelse finns tillgänglig på följande internetadress: www.eurom.nl/declaration-of-conformity.

- Frekvensband för Wi-Fi och Bluetooth: 2,400 ~ 2,4835GHz
- Maximalt utsänd radiofrekvensseffekt i detta/dessa frekvensband:
 - Wi-Fi: 17,5dBm
 - Bluetooth: 6,5dBm

Beskrivning

Alutherm Wi-Fi är en elvärmare som är enkel att använda för inomhusbruk, se (figur 3). Enheten kan programmeras med dag- och veckotimer. Alutherm Wi-Fi kan användas tillsammans med Euroms smarta app.

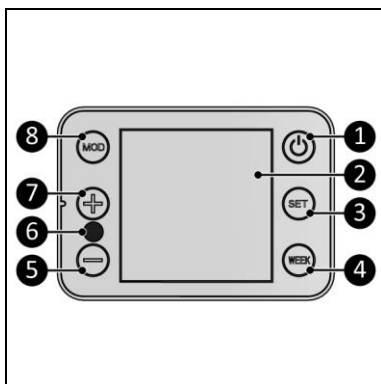


Figur 3

1. PÅ/AV-knapp
2. Kontrollpanel och LED-display
3. Fjärrstyrning
4. Elkontakt
5. Säkerhetsgaller för luftinlopp
6. Piedestaler (tillval)
7. Säkerhetsgaller för värmeutlopp

Kontrollpanel

1. PÅ/AV-knapp
2. LED-display
3. INSTÄLLNINGS-knapp
4. VECKO-knapp
5. Minusknapp
6. Fjärrstyrmottagare
7. Plusknapp
8. LÄGES-knapp



Figur 4

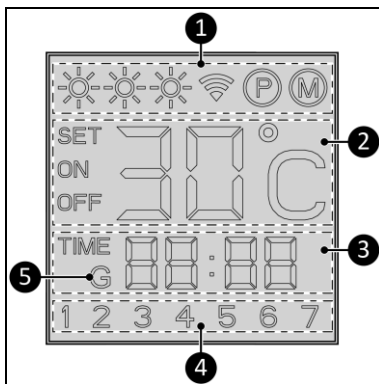
LED-display

LED-displayen släcks om inga justeringar görs under 2 min. LED-displayen lyser upp igen när man trycker på en knapp.

Status indikering (figur 5, pos. 1):

- De tre solarna indikerar huruvida värmaren är inställd på låg, mellanstor eller stor kapacitet.*
- Wi-Fi-symbolen indikerar att det finns en WiFi-anslutning.
- "P" indikerar att programfunktionen är aktiv.
- "M" indikerar att den manuella funktionen är aktiv.

*Inte tillämpligt för Alutherm 400XS, denna modell har endast en uppvärmningsnivå.



Figur 5

Temperaturindikering (figur 5, pos. 2):

- INSTÄLLNING indikerar att dag eller vecka kan ställas in.
- PÅ indikerar att värmaren är påslagen.
- AV indikerar att värmaren har stängts av med hjälp av väntelägesknappen eller tippningsvakten.
- Temperaturen visas i grader Celsius.

Tidsindikering (figur 5, pos. 3):

- Tiden visas i 24-timmarsformat.

Dagsindikation (figur 5, pos. 4):

- Numret motsvarar veckodagen: 1 = måndag, 2 = tisdag osv.

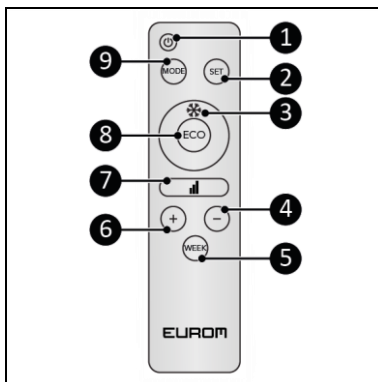
Wi-Fi-indikering (figur 5, pos. 5):

- "G" visar att enheten är ansluten till Wi-Fi-termostaten.

Fjärrstyrning*

1. PÅ/AV-knapp
2. INSTÄLLNINGS-knapp
3. Frostskyddsknapp
4. Minusknapp
5. VECKO-knapp
6. Plusknapp
7. Värme kapacitetsknapp
8. ECO-knapp
9. LÄGES-knapp

*Batterier ingår ej



Figur 6

Transport och förvaring

- Rengör enheten innan den sätts i förvaring.
- Transportera enheten stående.
- Förvara enheten stående i sin originalförpackning i ett svalt, torrt och dammfritt område.

Montage



VARNING

Ställ aldrig enheten på ytor såsom sängar eller tjocka mattor eftersom öppningarna kan blockeras.



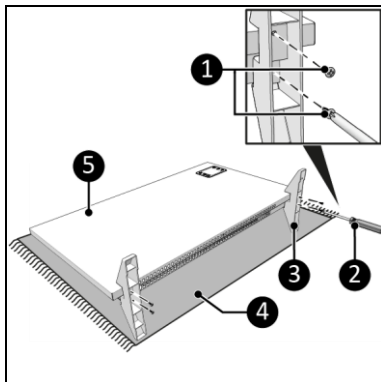
VARNING

Plastpåsar kan vara farliga. För att undvika kvävningrisk, håll denna påse avlägsnad från spädbarn och barn.

Enheten är förpackad i en låda. Avlägsna allt förpackningsmaterial och kontrollera att enheten inte är skadad. Använd inte enheten om den är skadad eller fungerar dåligt, utan kontakta alltid leverantören. Förvara förpackningen för säker förvaring och transport. Enheten kan installeras på två sätt: monterad på en piedestal eller på en vägg.

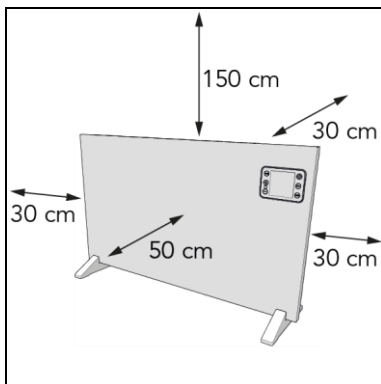
Montering på piedestaler

1. Lägg ned enheten på en stabil, mjuk yta (figur 7, pos. 4).
2. Ställ piedestalerna (figur 7, pos. 3) på båda sidorna av huvudstommen (figur 7, pos. 5).
3. Skruva fast piedestalerna med små skruvar (figur 7, pos. 1) genom att använda en stjärnskruvmejsel (figur 7, pos. 2).



Figur 7

4. Ställ enheten på en plan, fast och icke lättantändlig yta.
5. Ställ enheten med ett minsta avstånd (figur 8) på:
 - 150 cm till ovasidan;
 - 30 cm till sidorna;
 - 30 cm till baksidan;
 - 50 cm till framsidan.
6. Ställ inte enheten rakt under ett eluttag.



Figur 8

Väggmontering



VARNING

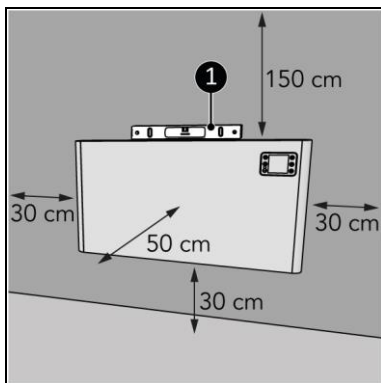
Väggen som används för installation måste vara tillverkad av icke lättantändligt material och ska kunna motstå en minsta temperatur på 200 °C.



FÖRSIKTIGHET

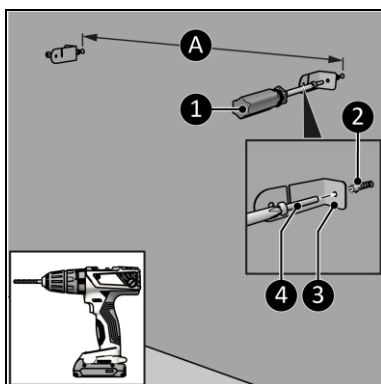
Säkerställ att använda lämpliga fästmaterial för väggytan. Blockera aldrig utrymmet mellan enheten och väggen.

1. Placera enheten på en vertikal och fast yta. Använd ett vattenpass vid uppställningen av enheten (figur 9, pos. 1).
2. Placera enheten med ett minsta avstånd (figur 9) på:
 - 150 cm till innertaket;
 - 30 cm till sidoväggarna;
 - 30 cm från golvet;
 - 50 cm fritt utrymme på framsidan.
3. Montera inte enheten:
 - rakt under ett eluttag;
 - på ett inner- eller yttertak.



Figur 9

4. Borra två hål på åtminstone 610 mm ovanför golvet för fästena. Avståndet mellan hålen är ungefärligt (Figur 10, pos. A)*:
 - Alutherm 400XS: 195 mm;
 - Alutherm 800XS: 255 mm;
 - Alutherm 1200XS: 400 mm;
5. Sätt i väggpluggar (figur 10, pos. 2).
6. Skruva fast och dra åt ett vänster- och ett högerfäste (figur 10, pos. 3) med stora skruvar (figur 10, pos. 4) i väggen genom att använda en stjärnskruvmejsel (figure 10, pos. 1).



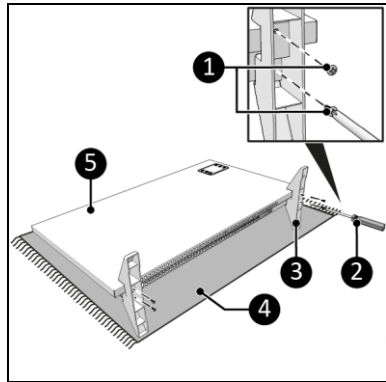
Figur 10



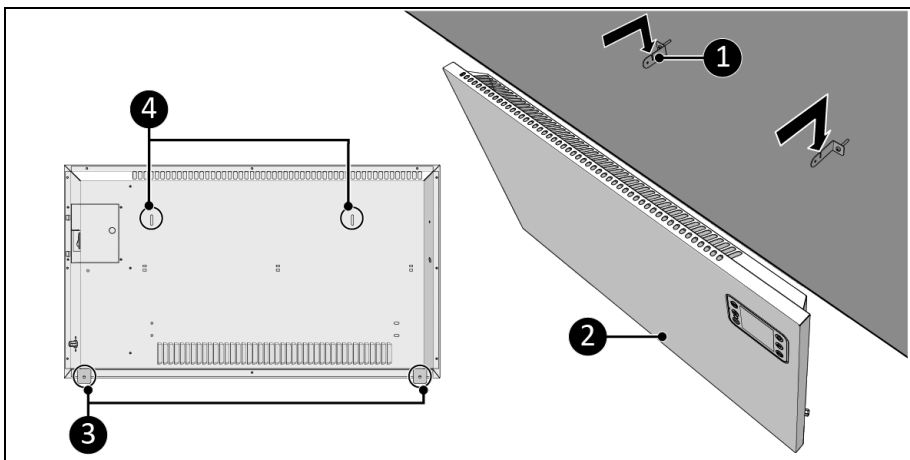
*** FÖRSIKTIGT**

Var medveten om att dessa hål är avsedda för väggfästet och inte spalterna i värmaren.

7. Lägg ned enheten på en stabil, mjuk yta (figur 11, pos. 4).
8. Skruva i och dra fast två fästena (figur 11, pos. 1) på båda sidorna v huvudstommen (figur 11, pos. 5) med små skruvar (figur 11, pos. 2) genom att använda en stjärnskruvmejsel (figur 11, pos. 3).



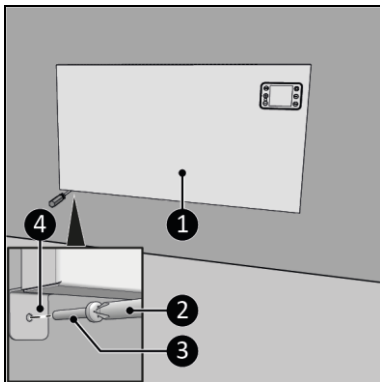
Figur 11



Figur 12

9. Placera fästeshålen (figur 12, pos. 4) ovanför väggfästena (figur 12, pos. 1).
10. Låt enheten (figur 12, pos. 2) fogas in i öppningarna på väggfästena (figur 12, pos. 1).
11. Använd enhetsfästena (figur 12, pos. 3) för att markera lägena för de nedre hålen på väggen.
12. Avlägsna enheten från väggfästena (figur 12, pos. 1).

13. Borra två hål i de markerade lägena och sätt i väggpluggarna.
14. Placera åter enheten (figur 13, pos. 2) på väggfästena (figur 13, pos. 1).
15. Skruva fast och dra åt enhetsfästena (figur 13, pos. 4) med stora skruvar i väggen (figure 13, pos. 3) genom att använda en stjärnskruvmejsel (figur 13, pos. 2).



Figur 13

Installation

VARNING



Sätt inte i elkontakten i eluttaget innan enheten är korrekt monterad eller står på sin rätta plats.

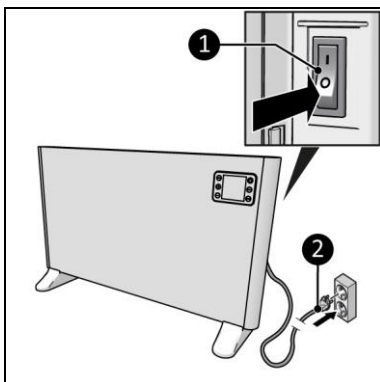
Använd ingen förlängningskabel, det kan orsaka överhettning och brand. Om en förlängningskabel måste användas, säkerställ att den är oskadad och jordad. Använd en förlängningskabel med en minsta effekt på 1 000 W (400XS), 1 500 W (800XS) eller 2 000 (1200XS). Linda alltid ut förlängningskabeln helt för att förhindra överhettning.

FÖRSIKTIGHET



Säkerställ att nätspänningen är densamma som den som anges på identifieringsetiketten på enheten. Alla elektriska anslutningar måste förbli torra under alla omständigheter.

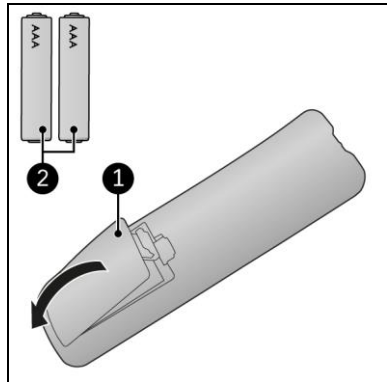
1. Säkerställ att enheten är korrekt monterad.
2. Säkerställ att PÅ/AV-knappen befinner sig i Avstängt läge (figur 14, pos. 1).
3. Sätt i elkontakten (figur 14, pos. 2) i ett lättåtkomligt, jordat eluttag. Använd ett jordat eluttag med en minsta effekt på 2 500W.



Figur 14

Fjärrstyrning

1. Avlägsna locket för batterifacket (figure 15, pos. 1).
2. Sätt i två batterier (AAA 15V) (figure 15, pos. 2) i enlighet med markeringen i batterifacket. Säkerställ att batterierna är korrekt isatta.
3. Sätt på locket.



Figur 15

Drift

VARNING



Innan varje användning, säkerställ att:

- du hanterar enheten med torra händer;
- enheten är ren och torr;
- enheten inte är skadad;
- enheten inte är täckt eller blockerad;
- enheten är säkert installerad.



FÖRSIKTIGHET

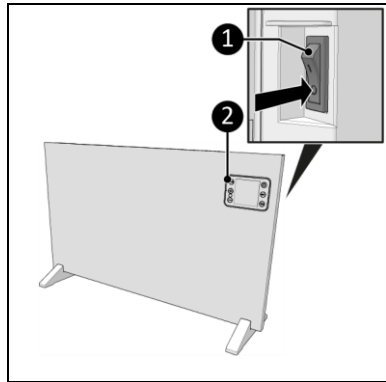
När enheten slås på eller stängs av kan den avge ett ljud. Det härrör från material som expanderar och krymper under uppvärmning och avkylning.



FÖRSIKTIGHET

Dags- och tidsinställningarna kommer att förloras om enheten stängs av genom användning av PÅ/AV-knappen eller om den kopplas ur.

1. Vrid PÅ/AV-brytaren till PÅ-läget (figure 16, pos. 1).
2. Displayen (figur 16, pos. 2) kommer att visa PÅ.
3. Tryck på PÅ/AV-knappen.
4. Tryck på och håll ned INSTÄLLNINGS-knappen tills INSTÄLLNING uppträder på skärmen.
5. Använd plus- och minusknapparna för att välja rätt dag och bekräfta det med INSTÄLLNINGS-knappen.
6. Använd plus- och minusknapparna för att ställa in korrekt tid:
 - timmar, bekräfta med INSTÄLLNINGS-knappen;
 - minuter, bekräfta med INSTÄLLNINGS-knappen;
7. Tryck på LÄGES-knappen för att välja önskad funktion: manuell eller program.



Figur 16

Manuell funktion

1. Ställ in kapaciteten som värmaren ska använda genom plus- och minusknapparna. De tre solarna indikerar huruvida värmaren är inställd på låg, mellanstor eller stor kapacitet.

*Inte tillämpligt för Alutherm 400XS, denna modell har endast en uppvärmningsnivå.

Programfunktion

1. Ställ in önskad temperatur för enheten genom att använda plus- och minusknapparna. Enheten väljer automatiskt korrekt värmekapacitet för att uppnå och upprätthålla den önskade temperaturen.
 - 10 min efter det att den önskade temperaturen har uppnåtts kommer enheten att ändra från hög till medelhög kapacitet;
 - Varje 5 min kommer enheten att kontrollera omgivningstemperaturen och justera värmekapaciteten:
 - om omgivningstemperaturen är mer än 1 grad under önskad temperatur kommer enheten att öka kapaciteten;
 - om omgivningstemperaturen är mellan 1 grad under och 1 grad över önskad temperatur kommer enheten att bibehålla aktuell kapacitet;
 - om omgivningstemperaturen är mer än 1 grad över önskad temperatur kommer enheten att minska kapaciteten;
 - om omgivningstemperaturen är åtminstone 2 grader över önskad temperatur kommer enheten att stoppa uppvärmning efter 5 min.

I de flesta fall kommer enheten att värma upp rummet till en något högre temperatur än den önskade. För att spara energi rekommenderas att inte ställa in den önskade temperaturen för högt och justera i enlighet med det.

Inställning av veckotimern

Veckotimern kan ställas in med fjärrstyrningen, men den är enklare att ställa in genom att använda Euroms smarta app.

1. Säkerställ att enheten är inställd på programfunktion.
2. Tryck på och håll ned VECKO-knappen tills '01' eller '][' börjar blinka på skärmen.
3. Använd plus- och minusknapparna för att välja önskad inställning:
 - 01 - engångsinställning (måste befinna sig under aktuell vecka).
 -][– inställning för varje vecka.
4. Bekräfta med INSTÄLLNINGS-knappen; PÅ visas blinkande på skärmen.
5. Använd plus- och minusknapparna för att välja önskad föregångsinställning:
 - PÅ - värmaren kommer att föregripa temperaturen 20 min innan vilken den är inställd för. Om rummet behöver värmas upp kommer värmaren att värma med hög kapacitet för att värma upp det till önskad temperatur inom aktiveringstiden*.
 - AV - värmaren kommer inte att föregripa temperaturen utan slås på vid inställd tidpunkt.
6. Bekräfta med INSTÄLLNINGS-knappen, 01 INSTÄLLNING PÅ visas på skärmen.
7. Använd plus- och minusknapparna för att välja:
 - önskad dag från 1 (måndag) till 7 (söndag), bekräfta med INSTÄLLNINGS-knappen;
 - önskad temperatur, bekräfta med INSTÄLLNINGS-knappen;
 - önskade timmar, bekräfta med INSTÄLLNINGS-knappen;
 - önskade minuter, bekräfta med INSTÄLLNINGS-knappen;
8. 01 INSTÄLLNING AV kommer att visas på skärmen; repetera steg 7 för att indikera inaktiveringstidpunkten.
9. 02 visas på skärmen, då finns det två alternativ:
 - Ställ in nästa aktiverings- och inaktiveringstidpunkter, repetera steg 7 och 8 för alla tidpunkter. Säkerställ att timerinställningarna inte motsätter varandra: maximalt 28 per vecka, maximalt 4 om dagen.
 - När inställning av aktiverings- och inaktiveringstidpunkter är slutförd, vänta tills skärmen återvänder till standardinställningarna.
10. Skärmen kommer att visa P och enheten kommer att slås på och stängas av automatiskt vid de inställda tidpunkterna.

*Inte tillämpligt för 400XS.

Se veckotimerns inställning

1. Tryck på VECKO-knappen flera gånger. Då visas följande timerinställningar, en i taget:
 - engångsinställning eller repetition;
 - tidsföregång på eller av;
 - temperaturinställning;
 - tidpunkt för timerns påslagning;
 - tidpunkt för timerns avstängning;
 - nästa timerinställning.

Alla 28 timerinställningar visas, inklusive de timerinställningar som är tomma.

Att stänga av veckotimerns inställning

1. Tryck på och håll ned VECKO-knappen tills '01' or '][[' visas på skärmen.
2. Tryck på och håll ned LÄGES-knappen tills TID försvinner från skärmen för att indikera att data kommer att bevaras men inte vara aktiva. Genom att åter trycka på LÄGES-knappen tills TID återkommer kommer timern att åter aktiveras.

Radering av veckotimerns inställning

Tidsinställningar kan endast raderas med knapparna på kontrollpanelen.

1. Tryck på och håll ned VECKO-knappen tills '01' eller '][[' visas på skärmen.
2. Gå förbi '01-][[' och på/av genom att trycka på INSTÄLLNING kort.
3. När numret för den timerinställning som du vill ändra uppträder ska du trycka på INSTÄLLNING under lite längre tid. Då hörs ett kort pip och den valda inställningen har raderats.
4. Om du önskar radera alla tidsinställningar ska du trycka på och hålla ned VECKO-knappen tills '01' eller '][[' visas på skärmen. Tryck på och håll ned LÄGES- och VECKO-knapparna samtidigt tills ett pip hörs. Skärmen visar 88:88, vilket indikerar att alla inställningar har raderats.

Frostskyddsläge

Fjärrstyrningen har en frostskyddsknapp som kan tryckas ned för att skapa och upprätthålla en temperatur på 5°C.

1. Tryck på frostskyddsknappen för aktivering. FP visas på skärmen.
2. Tryck på frostskyddsknappen för inaktivering.

Om värmaren arbetar i ECO-läge och en timerinställning aktiveras kommer enheten att börja fungera i enlighet med timerinställningen. När timerinställningen avslutas och enheten stängs av, så kommer enheten att återgå till ECO-läge.

ECO-läge

Fjärrstyrningen har en ECO-knapp för energieffektivt läge; enheten upprätthåller rumstemperaturen vid 16 °C.

1. Tryck på ECO-knappen för aktivering; EC visas på skärmen.
2. Tryck på ECO-knappen för inaktivering.

Om värmaren arbetar i ECO-läge och en timerinställning aktiveras kommer enheten att börja fungera i enlighet med timerinställningen. När timerinställningen avslutas och enheten stängs av, så kommer enheten att återgå till ECO-läge.

Euroms smarta app



FÖRSIKTIGHET

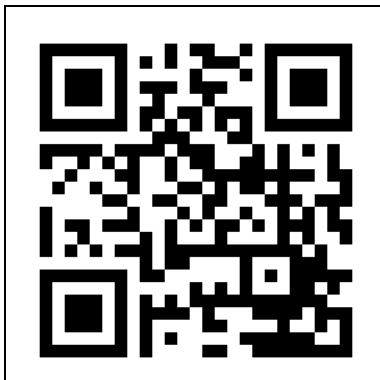
Använd inte veckotimern som har skapats på enheten samtidigt som veckotimern som har skapats med Euroms smarta app. Timerinställningar som skapats på enheten visas inte på Euroms smarta app. Timerinställningar som skapats på enheten visas inte på Euroms smarta app.

Enheten kan drivas genom att använda en app på en smart telefon eller surfplatta. Euroms smarta app kan användas:

- för att slå på och stänga av enheten;
- för att reglera temperaturen och kapaciteten;
- för att aktivera frostskyddsläget.

Appen kan också användas för att ställa in 20 timerinställningar för påslagning och avstängning dagligen, på veckotimern.

1. Öppna handboken för Euroms smarta app med QR-kod (figur 17) eller gå till www.eurom.nl/nl/manuals.
2. Slutför stegen i handboken för EUROM:s smarta app.
 - När enheten är ansluten till Wi-Fi kommer Wi-Fi-symbolen att uppträda på skärmen.
 - Om Wi-Fi-symbolen blinkar så det finns ingen anslutning.



Figur 17

Smart timer

1. Skapa ett schema med dagar och tidpunkter i Euroms smarta app. Timerinställningar inställda i appen:
 - kommer att sparas på enheten;
 - visas inte på enheten;
 - kommer att förbli tillgängliga om Wi-Fi kopplas bort;
 - kommer att förbli tillgängliga om enheten stängs av eller kopplas ur;
 - kan enbart avlägsnas med appen.
2. Kontrollera appens data regelbundet.

Återställ Wi-Fi-anslutningen

1. Tryck på och håll ned LÄGES-knappen. Befintliga anslutningar raderas, Wi-Fi-symbolen börjar blinka och en ny anslutning upprättas.

Stäng av Wi-Fi-anslutningen

1. Tryck på och håll ned AV-knappen tills ett långt pip hörs. Wi-Fi-anslutningen är avstängd och WiFi-symbolen försvinner från skärmen.
2. Tryck på och håll ned AV-knappen tills ett kort pip hörs. Wi-Fi-anslutningen är påslagen och WiFi-symbolen uppträder på skärmen.

Förberedd för Wi-Fi-termostat (tillval)

Denna enhet kan anslutas med tillvalet Wi-Fi-termostat. Temperaturen mäts på Wi-Fi termostaten i stället för på enheten. Det säkerställer en optimerad komfortnivå. Enheten fortsätter uppvärmningen tills den inställda temperaturen på Wi-Fi termostaten uppnås. Det är möjligt att ansluta flera enheter till en enda Wi-Fi termostat. Alla de anslutna enheterna kommer att slås på och av samtidigt.

Användning av Wi-Fi-termostat:

1. Placera Wi-Fi termostaten i ett eluttag.
2. Ladda ned Euroms smarta app till en (mobil) enhet.
3. Öppna Euroms smarta app.
4. Lägg till Wi-Fi termostaten och andra enheter till Euroms smarta app.
5. Gå till enheten(rna) och tryck på parkopplingsknappen för att parkoppla enheten(rna) med Wi-Fi termostaten.

Enheten är ansluten till Wi-Fi termostaten. G-märket lyser i Euroms smarta app och på enheten. Nu kan man njuta av optimerad komfortnivå med permanent eluppvärmning.

Efter drift



FÖRSIKTIGHET

Använd inte elkabeln för urkoppling eller att bära enheten. Linda inte upp elkabeln för hårt eller med skarpa hörn. Linda inte elkabeln runt enheten.

1. Säkerställ att PÅ/AV-knappen befinner sig i Avstängt läge (figur 16, pos. 1).
2. Koppla ur elkontakten från eluttaget (figur 16).
3. Låt enheten svalna innan du berör den.
4. Linda elkabeln.
5. Avlägsna batterierna från fjärrstyrningen (figur 17).

Underhåll



VARNING

Utför inte reparationer eller förändringar på enheten.

Underhåll och reparationer måste utföras av auktoriserad EUROM-personal. Om elkabeln och/eller elkontakten är skadad(e) ska de(n) ersättas av tillverkaren, dess servicepersonal eller personer med liknande kvalifikationer för att undvika risktagning.

Rengöring



VARNING

Enheten blir mycket het. Säkerställ att enheten har stängts av, kopplats ur och låtit svalna av helt innan den rengörs.



FÖRSIKTIGHET

Använd inte:

- skurdynor;
- hårda borstar;
- lättantändliga, frätande eller kemiska rengöringsprodukter.

Förhindra att vatten tränger in i enheten. Doppa inte ned någon del av enheten i vatten eller andra vätskor.

Vi rekommenderar att enheten rengörs efter varje användning och före förvaring.

1. Dammsug försiktigt öppningarna för att avlägsna damm och smuts.
2. Torka av enheten med en fuktig, ren, mjuk, luddfri duk eller en mjuk borste.
3. Låt enheten torka helt innan den används eller förvaras.

Avfallshantering

Korrekt avfallshantering av denna produkt.

Denna markering indikerar att denna produkt inte ska avfallshanteras med andra hushållssopor inom EU. För att förhindra eventuell skada på miljön eller mänsklig hälsa genom okontrollerad avfallshantering ska den återvinnas på ett ansvarsfullt sätt och därmed främja den hållbara återanvändningen av materiella resurser. För att returnera din använda enhet, vänligen utnyttja systemet för retur och insamling eller kontakta den återförsäljare där produkten inköptes. De kan ta emot denna produkt för att återvinna den på ett miljömässigt, säkert sätt.



Obligatoriske advarsler

Sørg for at have læst og forstået disse sikkerhedsinstruktioner. Forkert brug kan forårsage skade og vil ugyldiggøre EUROMs garanti.



ADVARSEL

For at undgå overophedning må du ikke dække varmeren.



FORSIGTIG

Nogle dele af dette produkt kan blive meget varme og forårsage forbrændinger. Vær ekstra opmærksom, hvis der er børn og sårbare mennesker til stede.



ADVARSEL

- Brug ikke denne varmer i små rum, hvor der opholder sig personer, der ikke er i stand til at forlade rummet alene, medmindre der er konstant tilsyn.
- For at reducere risikoen for brand skal tekstiler, gardiner eller andet brændbart materiale holdes mindst 1 meter fra luftudtaget.

- Børn på under 3 år skal holdes væk fra apparatet, medmindre de er under kontinuerligt opsyn.
- Børn i alderen fra 3 til 8 år må kun tænde/slukke for apparatet, forudsat at det er anbragt eller installeret i den tilsigtede normale driftsposition, og de er overvåget eller instrueret i brugen af apparatet på en sikker måde og forstår de risici, der er forbundet hermed. Børn i alderen fra 3 til 8 år må ikke tilslutte, regulere og rengøre apparatet eller udføre brugervedligeholdelse.
- Dette apparat kan bruges af børn fra 8 år og opefter og personer med reducerede fysiske, sensoriske eller mentale evner eller manglende erfaring og viden, hvis de er under opsyn eller er blevet instrueret i sikker brug af apparatet og forstår de involverede farer. Børn må ikke lege med apparatet. Rydning eller brugervedligeholdelse må ikke udføres af børn uden opsyn.
- Varmeren må ikke placeres umiddelbart under en stikkontakt.
- Hvis ledningen er beskadiget, skal den udskiftes af producenten, dennes serviceagent eller tilsvarende kvalificerede personer for at undgå fare.
- Varmeren skal installeres, så afbrydere og andre kontrolenheder ikke kan berøres af en person i badet eller brusebadet.
- Brug ikke varmeren i umiddelbar nærhed af et badekar, et brusebad eller en swimmingpool.
- Brug ikke varmeren, hvis den er blevet tabt.
- Må ikke anvendes, hvis der er synlige tegn på beskadigelse af varmeren.

Ved brug af Alutherm-varmeren fritstående med sokler monteret: Brug denne varmer på en vandret og stabil overflade.

Enheden er udstyret med en overophedningsbeskyttelse, som slukker automatisk i tilfælde af intern overophedning. Sluk for enheden, tag stikket ud, fjern kilden til overophedning, lad den køle af, og brug som normalt. Brug ikke enheden, hvis kilden til overophedning ikke kan spores, eller hvis problemet fortsætter, og kontakt altid din leverandør.

Enheden er udstyret med et væltebeskyttelsessystem, som sikrer, at enheden automatisk slukker, hvis den vælter. Når enheden vender tilbage til sin opretstående stilling, genoptages funktionen som normalt. Før du bruger enheden igen, skal du slukke for den, tage stikket ud og kontrollere, om den er beskadiget. Brug ikke enheden, hvis den er beskadiget eller udviser funktionssvigt, men kontakt da altid din leverandør.

Generelle sikkerhedsinstruktioner

ADVARSEL



- Undgå at sprøjte vand på eller i enheden.
- Undgå at nedsænke nogen del af enheden i vand eller andre væsker.
- Indsæt aldrig fingre eller andre genstande i enhedens åbninger.
- Udsæt ikke enheden for stærke vibrationer eller mekanisk belastning.

ADVARSEL



Enheden bliver meget varm under brug. Rør ikke ved enheden under brug eller inden for fem minutter efter brug.

FORSIGTIG



Tildæk ikke enheden under brug eller efter brug, mens enheden stadig er varm. For at reducere risikoen for brand skal du holde tekstiler, gardiner, lærred og andet brændbart materiale i en afstand på mindst 1 meter fra enheden.

Sikkerhed under betjening

ADVARSEL

Brug ikke enheden:

- udendørs eller i et lille rum
- hvis der er snavsede eller våde dele
- i nærheden af store genstande, f.eks. bag en dør, under en hylde eller et skab
- i nærheden af en vandkilde, f.eks. et badekar, brusekabine, swimmingpool eller et åbent vindue
- i nærheden af eller i støvede og snavsede omgivelser, f.eks. en byggeplads
- i nærheden af brændbare materialer, væsker eller dampe, f.eks. et skur, en stald eller et drivhus
- nær andre varmekilder og åben ild
- direkte under en stikkontakt
- sammen med et apparat, der automatisk tænder enheden, f.eks. en timer, lysdæmper eller en anden enhed

Hvis enheden, strømkablet eller stikket viser tegn på skade eller udviser en funktionsfejl, skal enheden straks tages ud af brug og frakobles strømforsyningen.



Garanti

EUROM tilbyder 5 år garanti på denne enhed fra købsdatoen. Garantien dækker ikke slitage ved normal brug. Garantien udløber, hvis en defekt er opstået som følge af utilsigtet eller skødesløs brug af enheden. Producenten, importøren og leverandøren er ikke ansvarlig for ukorrekte tilslutninger.

Introduktion

Tak, fordi du har valgt denne EUROM-enhed. Du har købt en kvalitetsenhed, som du vil få glæde af i mange år. Brug enheden med respekt og omhu for at reducere risikoen for personskade eller materielle skader.



FORSIGTIG

Det er vigtigt at læse og forstå denne brugsanvisning, før du samler, installerer og bruger enheden.

Denne vejledning beskriver korrekt og sikker brug af dette apparat. Opbevar denne brugervejledning til fremtidig reference. Manualen udgør en væsentlig del af enheden og skal gives til den nye ejer ved videresalg eller ombytning. Manualen er blevet udarbejdet med yderste omhu. Ikke desto mindre forbeholder vi os ret til at forbedre og justere manualen til enhver tid. De anvendte billeder kan afvige fra de faktiske forhold.

Følgende symboler og udtryk anvendes i denne manual for at gøre læseren opmærksom på sikkerhedsspørgsmål og vigtige oplysninger:



ADVARSEL





Angiver en farlig situation, som, hvis sikkerhedsinstruktionerne ikke følges, kan føre til skader på operatøren eller omkringstående personer, lette og/eller moderate skader på produktet eller på miljøet.



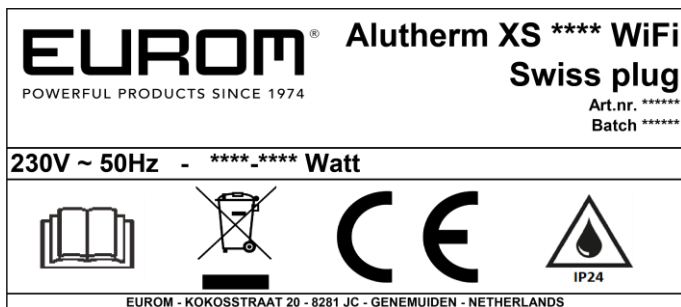
FORSIGTIG

Angiver en farlig situation, som, hvis sikkerhedsinstruktionerne ikke følges, kan medføre lette og/eller moderate skader på produktet eller på miljøet.

Identifikation

EUROM [®] POWERFUL PRODUCTS SINCE 1974	Alutherm XS **** WiFi Art.nr. ***** Batch *****		
230V ~ 50Hz - ****_**** Watt			
			
EUROM - KOKOSSTRAAT 20 - 8281 JC - GENEMUIDEN - NETHERLANDS			

Figur 1



Figur 2

Specifikationer

Type:	400 XS Wi-Fi	800 XS Wi-Fi	1200 XS Wi-Fi
Produktstørrelse:	21,5 x 40 x 42,9 cm	21,5 x 56 x 42,9 cm	21,5 x 70,5 x 42,9 cm
Vægt:	2,5 kg	3,3 kg	5,1 kg
Spænding:	230V~ / 50Hz	230V~ / 50Hz	230V~ / 50Hz
Effekt (L/M/H):	400W	300 / 500 / 800W	500 / 700 / 1200W
Beskyttelsesgrad:	IP24	IP24	IP24
Beskyttelsesklasse:	Klasse I	Klasse I	Klasse I
Minimalt pladsområde	4 m ³	8 m ³	12 m ³

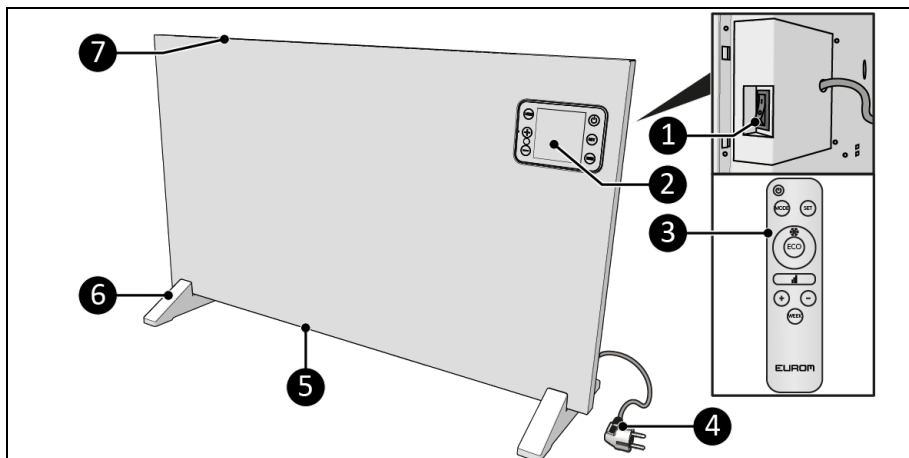
Euromac B.V. erklærer hermed, at dette produkt er i overensstemmelse med direktiv 2014/53/EU.

Den fulde tekst af EU-overensstemmelseserklæringen er tilgængelig på følgende internetadresse: www.eurom.nl/declaration-of-conformity.

- Frekvensbånd Wi-Fi og Bluetooth: 2,400 ~ 2,4835 GHz
- Maksimal transmitteret radiofrekvenseffekt i dette/disse frekvensbånd:
 - Wi-Fi: 17,5 dBm
 - Bluetooth: 6,5 dBm

Beskrivelse

Alutherm Wi-Fi er en brugervenlig elvarmer til indendørs brug, se (figur 3). Enheden kan programmeres med timer for en dag og en uge. Alutherm Wi-Fi kan bruges sammen med Eurom Smart-appen.

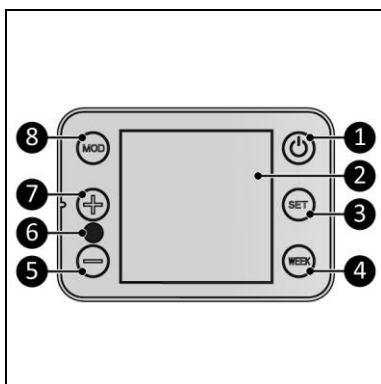


Figur 3

1. ON/OFF-knap
2. Kontrolpanel og LED-skærm
3. Fjernbetjening
4. Strømforsyningsstik
5. Sikkerhedsgitter til luftindtag
6. Sokler (ekstraudstyr)
7. Sikkerhedsgitter til varmeudtag

Kontrolpanel

1. ON/OFF-knap
2. LED-display
3. SET-knap
4. WEEK-knap
5. Minusknap
6. Receiver til fjernbetjening
7. Plusknap
8. MOD-knap



Figur 4

LED-display

LED-displayet bliver mørkt, hvis der ikke foretages justeringer i 2 minutter. LED-displayet lyser op igen, når du trykker på en knap.

Statusindikation (figur 5, pos. 1):

- De 3 sole angiver, om varmeren er indstillet til lav, mellem eller høj kapacitet*.
- Wi-Fi-symbolet angiver, om der er en Wi-Fi forbindelse.
- "P" angiver, at programfunktionen er aktiv.
- "M" angiver, at den manuelle funktion er aktiv.

*Gælder ikke for 400XS Wi-Fi. Denne model har kun 1 opvarmningsniveau.

Temperaturindikation (figur 5, pos. 2):

- SET angiver, at du kan indstille en dag eller et klokkeslæt.
- ON angiver, at varmeren er tændt.
- OFF angiver, at varmeren er slukket ved hjælp af standbyknappen eller væltebeskyttelsessystemet.
- Temperatur vist i grader Celsius.

Tidsindikation (figur 5, pos. 3):

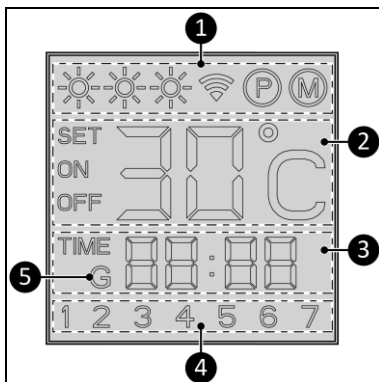
- Tid vist i 24-timers format.

Dagsindikation (figur 5, pos. 4):

- Tallet svarer til ugedagen: 1 = mandag, 2 = tirsdag og så videre.

Wi-Fi-indikation (figur 5, pos. 5):

- "G" angiver, at enheden er tilsluttet Wi-Fi-termo-
staten.

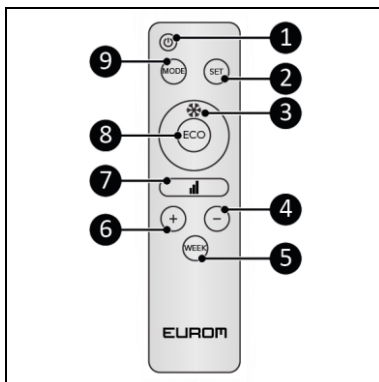


Figur 5

Fjernbetjening*

1. ON/OFF-knap
2. SET-knap
3. Frostbeskyttelsesknop
4. Minusknap
5. WEEK-knap
6. Plusknop
7. Knap til varmekapacitet
8. ECO-knap
9. MODE-knap

*Batterier medfølger ikke



Figur 6

Transport og opbevaring

- Rengør enheden, inden den opbevares.
- Enheden skal transporteres oprejst.
- Opbevar enheden i opretstående stilling i den originale emballage på et køligt, tørt og støvfrit sted.

Montering



ADVARSEL

Anbring aldrig enheden på overflader som f.eks. en seng eller et tæppe med dyb luv, da åbningerne kan blive blokeret.



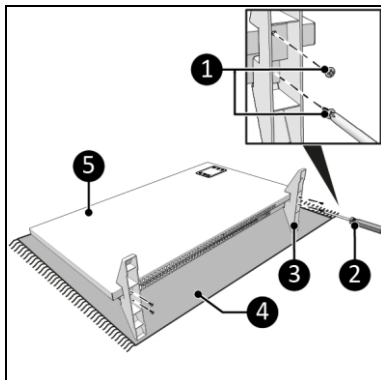
ADVARSEL

Plastposer kan være farlige. For at undgå fare for kvælning skal du holde denne taske væk fra babyer og børn.

Enheden er pakket i en kasse. Fjern alt emballagemateriale, og kontroller, at enheden ikke er beskadiget. Brug ikke varmeren, hvis den er beskadiget, men kontakt da altid din leverandør. Opbevar emballagen for at sikre opbevaring og transport. Enheden kan samles på to måder: monteret på sokkel eller monteret på en væg.

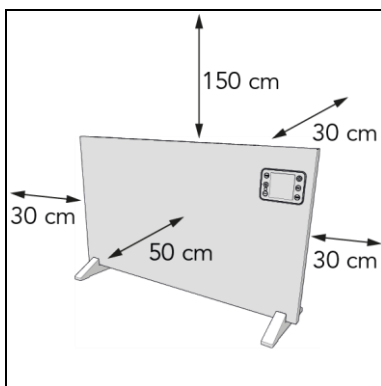
Montering på sokkel

1. Anbring enheden på en blød, stabil overflade (figur 7, pos. 4).
2. Placer soklen (figur 7, pos. 3) på begge sider af hoveddelen (figur 7, pos. 5).
3. Skru og stram hver sokkel med de to små skruer (figur 7, pos. 1) ved hjælp af en stjerneskruetrækker (figur 7, pos. 2).



Figur 7

4. Anbring enheden på en vandret, fast og ikke-brændbar overflade.
5. Anbring enheden med en minimumsafstand (figur 8) på:
 - 150 cm fra toppen
 - 30 cm fra siderne
 - 30 cm fra bagsiden
 - 50 cm fra forsiden
6. Anbring ikke enheden umiddelbart under en stikkontakt.



Figur 8

Vægmontering



ADVARSEL

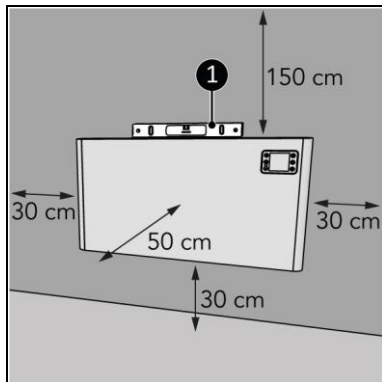
Den væg, der anvendes til montering, skal være fremstillet af ikke-brændbart materiale og kunne modstå en temperatur på mindst 200 °C.



FORSIGTIG

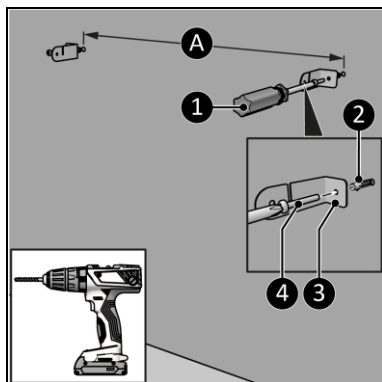
Sørg for at bruge passende fastgørelsesmaterialer, der passer til overfladen. Du må aldrig blokere mellemrummet mellem enheden og væggen.

1. Enheden skal anbringes på en vandret og solid overflade. Brug et vaterpas, når du placerer enheden (figur 9, pos. 1).
2. Anbring enheden med en minimumsafstand (figur 9) på:
 - 150 cm fra loftet
 - 30 cm fra sidevæggene
 - 30 cm fra gulvet
 - 50 cm frirum foran
3. Monter ikke enheden:
 - direkte under en stikkontakt
 - på loft eller tag



Figur 9

4. Bor to huller på mindst 610 mm over gulvet til beslagene. Afstanden mellem hullerne er ca. (figur 10, pos. A)*:
 - Alutherm 400XS: 195 mm,
 - Alutherm 800XS: 255 mm,
 - Alutherm 1200XS: 400 mm.
5. Sæt rawlplugs i (figur 10, pos. 2).
6. Skru og stram venstre og højre beslag (figur 10, pos. 3) fast på væggen med en stor skrue (figur 10, pos. 4) ved hjælp af en stjerneskruetrækker (figur 10, pos. 1).



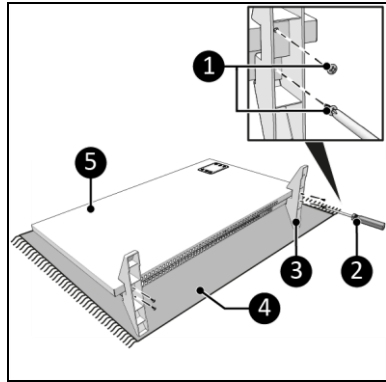
Figur 10



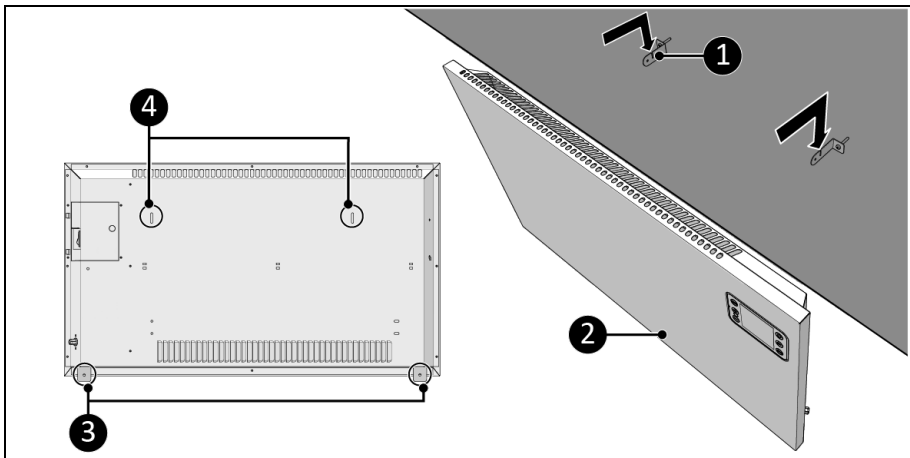
***FORSIGTIG**

Vær opmærksom på, at disse er hullerne til vægbeslaget og ikke åbningerne i varmeren.

7. Anbring enheden på en blød, stabil overflade (figur 11, pos. 4).
8. Skru og stram to beslag (figur 11, pos. 1) på begge sider af hoveddelen (figur 11, pos. 5) med en lille skrue (figur 11, pos. 2) ved hjælp af en stjerneskruetrækker (figur 11, pos. 3).



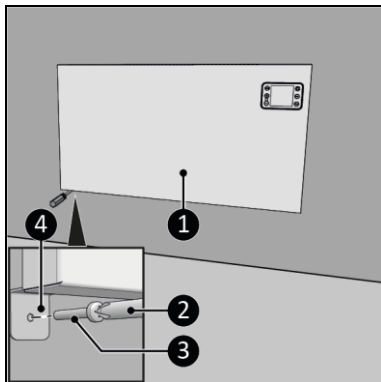
Figur 11



Figur 12

9. Anbring beslagets huller (figur 12, pos. 4) over vægbeslagene (figur 12, pos. 1).
10. Lad enheden (figur 12, pos. 2) falde ind i vægbeslagenes åbninger (figur 12, pos. 1).
11. Brug enhedens beslag (figur 12, pos. 3) til at markere positionen af det nederste hul på væggen.
12. Fjern enheden fra vægbeslagene (figur 12, pos. 1).

13. Bor to huller på de markerede positioner, og sæt rawlplugs i.
14. Placer enheden (figur 13, pos. 2) tilbage på vægbeslagene (figur 13, pos. 1).
15. Skru og stram enhedens beslag (figur 13, pos. 4) med en stor skrue (figur 13, pos. 3) fast på væggen (figur 13, pos. 3) ved hjælp af en stjerneskruetrækker (figur 13, pos. 2).



Figur 13

Installation

ADVARSEL



Sæt ikke strømstikket i stikkontakten, før enheden eller stativet er monteret korrekt på det rigtige sted.

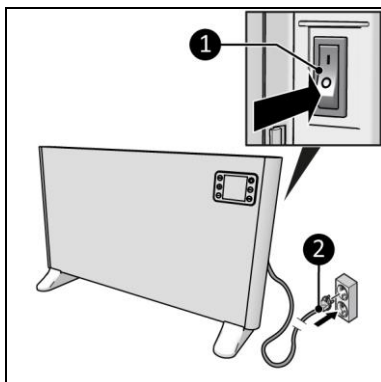
Brug ikke et forlængerkabel, da dette kan forårsage overophedning og brand. Hvis det er uundgåeligt at bruge et forlængerkabel, skal du sørge for, at kablet er ubeskadiget og jordet. Brug et forlængerkabel med en minimal effekt på 1000 watt (400XS), 1500 watt (800XS) eller 2000 watt (1200XS). Vind altid forlængerkablet helt ud for at undgå overophedning.

FORSIGTIG



Sørg for, at hovedspændingen er den samme som angivet på enhedens identifikationsmærke. Alle elektriske forbindelser skal forblive tørre i alle situationer.

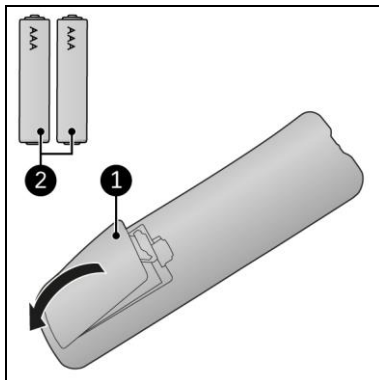
1. Sørg for, at enheden er monteret korrekt.
2. Sørg for, at ON/OFF-knappen er i OFF-position (figur 14, pos. 1).
3. Sæt stikket (figur 14, pos. 2) i en jordet stikkontakt, der er let tilgængelig. Brug en jordet stikkontakt med en minimal effekt på 2500 watt.



Figur 14

Fjernbetjening

1. Fjern batteridækslet (figur 15, pos. 1).
2. Isæt to AAA 1,5V batterier (figur 15, pos. 2) i batterirummet. Sørg for at sætte batterierne korrekt.
3. Sæt dækslet på igen.



Figur 15

Betjening

ADVARSEL



Før hver brug skal du sikre dig, at:

- du betjener enheden med tørre hænder
- enheden er ren og tør
- enheden ikke er beskadiget
- enheden er ikke tildækket eller blokeret
- enheden er sikkert monteret



FORSIGTIG

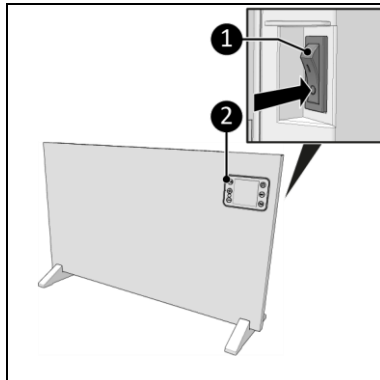
Når enheden er tændt eller slukket, kan den udsende en lyd. Dette skyldes, at materialet ekspanderer og krymper under opvarmning og afkøling.



FORSIGTIG

Angivelser af dag og klokkeslæt går tabt, hvis enheden slukkes med ON/OFF-knappen eller frakobles.

1. Indstil ON/OFF-knappen til ON-positionen (figur 16, pos. 1).
2. Displayet (figur 16, pos. 2) viser OFF.
3. Tryk på ON/OFF-knappen.
4. Tryk og hold nede på SET-knappen, indtil SET vises på displayet.
5. Brug plus- og minusknappen til at vælge den rigtige dag, og bekræft med SET-knappen.
6. Brug plus- og minusknappen til at indstille det korrekte klokkeslæt:
 - Timer, bekræft med SET-knappen
 - Minutter, bekræft med SET-knappen
7. Tryk på MODE-knappen for at vælge den ønskede funktion: manuel eller program.



Figur 16

Manuel funktion

1. Indstil den kapacitet, som varmeren skal fungere med, ved hjælp af plus- og minusknappen. De 3 sole angiver, om varmeren er indstillet til lav, mellem eller høj kapacitet*.

*Gælder ikke for Alutherm 400XS. Denne model har kun 1 opvarmningsniveau.

Programfunktion

1. Indstil den ønskede temperatur for enheden ved hjælp af plus- og minusknappen. Enheden vælger automatisk den korrekte varmekapacitet for at opnå og opretholde den ønskede temperatur.
 - 10 minutter efter at den ønskede temperatur er nået, vil enheden ændre sig fra høj kapacitet til medium kapacitet.
 - Hvert 5. minut kontrollerer enheden omgivelsestemperaturen og justerer varmekapaciteten:
 - hvis omgivelsestemperaturen er mere end 1 grad under den ønskede temperatur, vil enheden øge kapaciteten.
 - hvis omgivelsestemperaturen er inden for 1 grad under og 1 grad over den ønskede temperatur, opretholder enheden den aktuelle kapacitet.
 - hvis omgivelsestemperaturen er mere end 1 grader over den ønskede temperatur, vil enheden reducere kapaciteten.
 - hvis omgivelsestemperaturen er mere end 2 grader over den ønskede temperatur, stopper enheden opvarmning efter 5 minutter.

I de fleste tilfælde opvarmer enheden rummet til en lidt højere temperatur end den ønskede. For at spare energi anbefales det ikke at indstille den ønskede temperatur for højt og justere i overensstemmelse hermed.

Indstilling af ugentlig timer

Ugetimeren kan indstilles via fjernbetjeningen eller kontrolpanelet, men det er lettere at bruge Eurom Smart-appen

1. Sørg for, at enheden er indstillet til programfunktion.

2. Tryk og hold nede på WEEK-knappen, indtil 01 eller][begynder at blinke på skærmen.
3. Brug plus- og minusknappen til at vælge den ønskede indstilling:
 - 01 – engangsindstilling (skal ske i den aktuelle uge).
 -][– indstilling for hver uge.
4. Bekræft med SET-knappen ON blinker på displayet.
5. Brug plus- og minusknappen til at vælge den ønskede forventningsindstilling:
 - ON – varmeren vil foregribe temperaturen 20 minutter før den indstilles. Hvis der skal varmes op, vil varmeren opvarme med høj kapacitet for at opvarme rummet til den ønskede temperatur inden aktiveringstidspunktet*.
 - OFF – varmeren vil ikke forudse temperaturen og tændes på det indstillede tidspunkt*.
6. Bekræft med SET-knappen, 01 SET ON vises på displayet.
7. Brug plus- og minusknapperne til at vælge:
 - den ønskede dag fra 1 (mandag) til 7 (søndag), bekræft med SET-knappen
 - den ønskede temperatur, bekræft med SET-knappen.
 - de ønskede timer, bekræft med SET-knappen,
 - de ønskede minutter, bekræft med SET-knappen.
8. 01 SET OFF vises på displayet. Gentag trin 7 for at angive deaktiveringstidspunktet.
9. 02 vises på skærmen, er der to muligheder:
 - Indstil de næste aktiverings- og deaktiveringstidspunkter, gentag trin 7 og 8 for hver ønsket tidspunkt. Sørg for, at timerindstillingerne ikke modsiger hinanden: maksimalt 28 pr. uge, maksimalt 4 pr. dag.
 - Hvis du er færdig med at indstille aktiverings- og deaktiveringstidspunkterne, skal du vente, indtil skærmen vender tilbage til standardindstillingerne.
10. Displayet viser "P", og enheden tændes og slukkes automatisk på det indstillede tidspunkt.

*Gælder ikke for 400XS.

Vis indstilling af ugentlig timer

1. Tryk på WEEK-knappen gentagne gange. Du vil se følgende timerindstillinger, den ene efter den anden:
 - engangs- eller gentaget.
 - forventet til eller fra.
 - temperaturindstilling.
 - tid for tændt timer.
 - tid for slukket timer.
 - næste timerindstilling.

Alle 28 timerindstillinger vises, inklusive de indstillinger, der ikke er konfigureret.

Deaktivering af ugentlig timer

1. Tryk og hold nede på WEEK-knappen, indtil 01 eller][vises på skærmen.
2. Tryk og hold MODE-knappen nede, indtil TIME forsvinder fra displayet for at angive, at dataene vil blive gemt, men ikke vil være aktive. Ved at trykke på MODE-knappen igen, indtil TIME vises, aktiverer du timeren igen.

Sletning af indstilling af ugentlig timer

Timerindstillinger kan kun slettes med knapperne på kontrolpanelet.

1. Tryk og hold nede på WEEK-knappen, indtil "01" eller "]]" vises på skærmen.
2. Skift først forbi "01-]]" og ON/OFF ved hurtigt at trykke på SET-knappen.
3. Når tallet for den timerindstilling, du ønsker at ændre, vises, skal du trykke et lidt længere tryk på SET-knappen. Du vil høre et kort bip, og herefter er den valgte indstilling slettet.
4. Hvis du vil slette alle timerindstillinger, skal du trykke på WEEK-knappen og holde den nede, indtil "01" eller "]]" vises på skærmen. Tryk på og hold nede på MODE- og SET-knapperne samtidig, indtil du hører et bip. Skærmen viser 88:88, hvilket angiver, at alle indstillinger er blevet slettet.

Frostbeskyttelsestilstand

Fjernbetjeningen har en frostbeskyttelsesknop, som kan trykkes for at skabe og opretholde en rumtemperatur på 5 °C.

1. Tryk på frostbeskyttelsesknappen for at aktivere. FP vises på displayet.
2. Tryk på frostbeskyttelsesknappen for at deaktivere.

Hvis varmeren kører i frostbeskyttelsestilstand, og en timerindstilling bliver aktiv, begynder enheden at fungere i overensstemmelse med timerindstillingen. Når timerindstillingen slutter, og enheden slukker, skifter enheden ikke tilbage til frostbeskyttelsestilstanden.

ECO-tilstand

Fjernbetjeningen har en ECO-knap til energisparetilstand. Enheden opretholder rumtemperaturen ved 16 °C.

1. Tryk på ECO-knappen for at aktivere. EC vises på displayet.
2. Tryk på ECO-knappen for at deaktivere.

Hvis varmeren kører i ECO-tilstand, og en timerindstilling bliver aktiv, begynder enheden at fungere i overensstemmelse med timerindstillingen. Når timerindstillingen slutter, og enheden slukker, skifter enheden ikke tilbage til ECO-tilstanden.

Eurom Smart-appen

FORSIGTIG



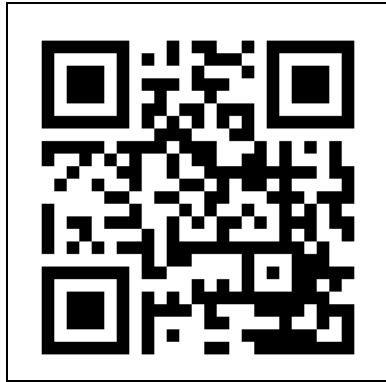
Brug ikke den ugentlige timer, der er oprettet på enheden, samtidig med den ugentlige timer, der er oprettet i Eurom Smart-appen. Timerindstillinger, som er oprettet i Eurom Smart-appen, er ikke synlige på enhedens display. Timerindstillinger, som er oprettet på enheden, er ikke synlige i Eurom Smart-appen.

Enheden kan betjenes ved hjælp af en app på en smartphone eller tablet. Eurom Smart-appen kan anvendes:

- tænde og slukke for enheden (uden forventning);
- til at regulere temperatur og kapacitet;
- for at aktivere frostbeskyttelsestilstanden.

Appen kan også bruges til at indstille tyve tænd- og sluk-timerindstillinger dagligt på den ugentlige timer.

1. Åbn Eurom Smart-appens brugervejledning med QR-koden (figur 17), eller gå til www.eurom.nl/nl/manuals.
2. Gennemfør trinene i manualen til Eurom Smart-appen.
 - Når enheden er tilsluttet Wi-Fi, vises Wi-Fi-symbolet på skærmen.
 - Hvis Wi-Fi-symbolet blinker, er der ingen forbindelse.



Figur 17

Smart Timer

1. Opret en tidsplan med dage og tidspunkter i Eurom Smart-appen. Timerindstillinger, som er indstillet i appen:
 - vil blive gemt på enheden.
 - Vil ikke være synlig på enheden
 - vil forblive tilgængelig, hvis Wi-Fi afbrydes
 - Vil forblive tilgængelig, hvis enheden slukkes eller frakobles
 - kan kun fjernes i appen.
2. Kontroller dataene i appen regelmæssigt.

Nulstilling af Wi-Fi forbindelse

1. Tryk og nede på MODE-knappen. Eksisterende forbindelser vil blive slettet, Wi-Fi-symbolet begynder at blinke, og der oprettes en ny forbindelse.

Slå Wi-Fi-forbindelse fra

1. Tryk og hold nede på OFF-knappen, indtil der lyder et langt bip. Wi-Fi er slukket, og Wi-Fi-symbolet forsvinder fra skærmen.
2. Tryk og hold nede på OFF knappen, indtil der lyder et kort bip. Wi-Fi er tændt, og Wi-Fi-symbolet vises på skærmen.

Kompatibel med Wi-Fi-termostat (valgfri)

Denne enhed kan tilsluttes med den valgfri Wi-Fi-termostat. Temperaturen måles ved Wi-Fi-termostaten i stedet for enheden. Dette sikrer et optimeret komfortniveau. Enheden holder opvarmning, indtil den indstillede temperatur på Wi-Fi-termostaten er nået.

Det er muligt at forbinde flere enheder til en enkelt Wi-Fi-termostat. Alle de tilsluttede enheder tændes og slukkes samtidigt.

Sådan bruges Wi-Fi-termostaten:

1. Placer Wi-Fi-termostaten i en stikkontakt.
2. Download Eurom Smart-appen på en (mobil) enhed.
3. Åbn Eurom Smart-appen.
4. Tilføj Wi-Fi-termostaten og andre enheder til Eurom Smart-appen.
5. Gå til enheden/enhederne, og tryk på knappen Parring for at parre enheden/enhederne med Wi-Fi-termostaten.

Enheden er forbundet til Wi-Fi-termostaten. G-tegnet lyser i Eurom Smart appen og på enheden. Nu kan du nyde det optimerede komfortniveau ved permanent elvarme.

Efter betjening



FORSIGTIG

Brug ikke strømkablet til at trække stikket ud eller til at bære enheden. Vind ikke strømkablet for stramt eller omkring skarpe hjørner. Vikl ikke strømkablet rundt om enheden.

1. Sørg for, at ON/OFF-knappen er i OFF-position (figur 16, pos. 1).
2. Tag stikket ud af stikkontakten (figur 16).
3. Lad enheden køle ned, før du rører ved den.
4. Rul strømkablet op.
5. Fjern batterierne fra fjernbetjeningen (figur 17).

Vedligeholdelse



ADVARSEL

Udfør ikke reparationer eller ændringer af denne enhed.

Vedligeholdelse og reparation skal udføres af en fagperson, som er godkendt af EUROM. Hvis det elektriske kabel og/eller det elektriske stik er beskadiget, skal det udskiftes af producenten eller dennes servicemedarbejder eller personer med tilsvarende kvalifikationer for at forebygge risici.

Rengøring



ADVARSEL

Denne enhed bliver meget varm. Sørg for, at enheden er slukket, frakoblet og helt afkølet, før den rengøres.



FORSIGTIG

Du må ikke bruge:

- skuresvampe
- hårde børster
- brandfarlige, aggressive eller kemiske rengøringsmidler

Undgå, at der trænger vand ind i enheden. Undgå at nedsænke nogen del af enheden i vand eller andre væsker.

Det anbefales at rengøre enheden efter hver brug og før opbevaring.

1. Støvsug forsigtigt åbningerne for at fjerne støv og snavs.
2. Tør enheden af med en fugtig, ren, blød, fnugfri klud eller en blød børste.
3. Lad enheden tørre helt inden brug og opbevaring.

Bortskaffelse

Korrekt bortskaffelse af dette produkt.



Denne mærkning angiver, at dette produkt ikke må bortskaffes sammen med andet husholdningsaffald i hele EU. For at forhindre mulig skade på miljøet eller menneskers sundhed som følge af ukontrolleret bortskaffelse af affald skal det genbruges ansvarligt for at fremme bæredygtig genbrug af materielle ressourcer. For at returnere din brugte enhed skal du bruge retur- og afhentningssystemerne eller kontakte den forhandler, hvor produktet blev købt. De kan levere dette produkt til miljøsikket genbrug.

Povinné varování

Přečtěte si prosím pozorně tyto bezpečnostní pokyny. Nesprávné používání může způsobit zranění a zneplatní záruku společnosti EUROM.



VAROVÁNÍ

Zařízení nepřikrývejte, aby nedošlo k jeho přehřátí.



UPOZORNĚNÍ

Některé části zařízení se mohou během provozu velice zahřát a způsobit popáleniny. Je třeba dbát zvýšené opatrnosti, zejména pokud jsou v blízkosti děti a zranitelné osoby.



VAROVÁNÍ

- Pokud není k dispozici neustálý dozor, nepoužívejte toto zařízení v malých místnostech, ve kterých jsou osoby, které nejsou samy schopné místnost opustit.
- Textilie, závěsy a jakýkoli jiný hořlavý materiál by měl být vzdálený alespoň 1 metr od vzduchové mřížky, aby se snížilo nebezpečí požáru.

- Děti mladší 3 let by se neměly pohybovat blízko topidla, pokud nejsou pod stálým dohledem.
- Děti od 3 do 8 let mohou zařízení zapínat/vypínat, pouze pokud je umístěné nebo namontované v běžné provozní poloze a pokud jsou pod dozorem nebo byly poučeny, jak zařízení bezpečně používat a rozumí možným rizikům. Děti od 3 do 8 let nesmí zařízení zapojovat do zásuvky, upravovat nastavení, čistit jej ani provádět jeho údržbu.
- Zařízení mohou ovládat děti od 8 let a osoby se sníženými pohybovými, sensorickými a mentálními schopnostmi nebo nedostatkem zkušeností a znalostí, pokud jsou pod dozorem nebo byly poučeny, jak zařízení bezpečně používat, a rozumí možným rizikům. Děti si se zařízením nesmí hrát. Děti bez dozoru nesmí provádět čištění a údržbu.
- Topidlo nesmí být umístěné přímo pod elektrickou zásuvkou.
- Pokud je přívodní kabel poškozený, musí být vyměněn výrobcem, servisním pracovníkem nebo osobou s podobnou kvalifikací, aby se předešlo riziku.
- Topidlo je třeba nainstalovat tak, aby na spínače a další ovládací prvky nedosáhly osoby ve vaně nebo sprše.
- Topidlo nepoužívejte v bezprostřední blízkosti vany, sprchy nebo bazénu.
- Topidlo nepoužívejte, pokud došlo k jeho pádu.
- Topidlo nepoužívejte, pokud je viditelně poškozené.

Při použití volně stojícího ohřívače Alutherm s namontovanými nožkami: Topidlo umístěte na horizontální stabilní povrch.

Zařízení je vybaveno ochranou proti přehřátí. V případě vnitřního přehřátí se automaticky vypne. Zařízení vypněte, odpojte ze zásuvky, odeberte zdroj přehřátí, nechte zchladnout a pak používejte běžným způsobem. Zařízení nepoužívejte, pokud nelze najít zdroj přehřátí nebo pokud problém přetrvává. V takovém případě vždy kontaktujte dodavatele.

Zařízení je vybaveno ochranou proti převrácení, která zajišťuje, že se zařízení při převrácení automaticky vypne. Když se zařízení znovu postaví do svislé polohy, bude zase normálně fungovat. Před dalším používáním zařízení vypněte, odpojte ze zásuvky a zkontrolujte, jestli není poškozené. Pokud je zařízení poškozené nebo funguje nesprávně, nepoužívejte jej, ale vždy kontaktujte dodavatele.

Všeobecné bezpečnostní pokyny

VAROVÁNÍ



- Zabraňte tomu, aby dovnitř nebo na povrch zařízení nastříkala voda.
- Neponořujte žádnou část zařízení do vody nebo jiných kapalin.
- Nikdy nestrkejte prsty ani jiné předměty do otvorů zařízení.
- Nevystavujte zařízení silným vibracím ani mechanickému namáhání.

VAROVÁNÍ



Výrobek se během provozu velmi zahřeje. Během provozu a pět minut po vypnutí se výrobku nedotýkejte..

UPOZORNĚNÍ



Nepřikrývejte zařízení během provozu ani po jeho vypnutí, kdy je ještě horké. Aby se snížilo nebezpečí požáru, umístěte zařízení minimálně 1 metr od textilií, záclon, stanových pláten a jiných hořlavých materiálů.

Bezpečnost během provozu

VAROVÁNÍ

Nepoužívejte zařízení:

- venku nebo v malém prostoru;
- pokud jsou jakékoliv jeho části špinavé nebo mokré;
- v blízkosti velkých předmětů, například za dveřmi, pod policí nebo skříňkou;
- v blízkosti zdroje vody, jako je vana, sprcha nebo bazén, nebo v blízkosti otevřeného okna;
- v blízkosti nebo uvnitř znečištěného či prašného prostředí, jako je staveniště;
- poblíž hořlavých materiálů, kapalin nebo výparů, například v kůlně, stáji či skleníku;
- v blízkosti jiných zdrojů tepla nebo otevřeného ohně;
- přímo pod elektrickou zásuvkou;
- s přístrojem, který výrobek zapíná automaticky, jako je časovač, stmívač nebo jiný přístroj.



Jestliže výrobek, elektrický kabel nebo zástrčka vykazují známky poškození nebo nefunkčnosti, ihned výrobek vypněte a odpojte od napájení.

Záruka

Společnost EUROM poskytuje na toto zařízení záruku na dobu 5 let od data prodeje. Záruka se nevztahuje na opotřebení a poškození způsobené běžným používáním. Záruka pozbývá platnosti v případě, že je defekt způsobený nedbalým nebo neopatrným používáním zařízení. Výrobce, dovozce a dodavatel nenesou odpovědnost za nesprávné připojení.

Úvod

Děkujeme, že jste si vybrali zařízení EUROM. Zakoupili jste kvalitní zařízení, ze kterého budete mít radost mnoho let. Pokud se bude toto zařízení používat ohleduplně a opatrně, sníží se riziko zranění osob nebo vzniku materiálních škod.



UPOZORNĚNÍ

Před montáží, instalací a použitím zařízení je důležité si přečíst tuto uživatelskou příručku a porozumět jí.

V této příručce je popsáno správné a bezpečné používání tohoto zařízení. Uschovejte si tuto příručku pro budoucí použití. Příručka je podstatnou součástí zařízení a musí se při jeho odprodeji nebo výměně předat novému majiteli. Tato příručka byla sestavena s maximální pečlivostí. Nicméně si vyhrazujeme právo tuto příručku kdykoliv zlepšit a upravit. Použití obrázky se mohou lišit.

V této příručce jsou použity následující symboly a termíny, které čtenáře upozorňují na bezpečnostní problémy a důležité informace:



VAROVÁNÍ

Označuje nebezpečnou situaci, která může v případě, že se nedodrží bezpečnostní instrukce, vést ke zranění obsluhy nebo blízko stojících osob, lehkému nebo střednímu poškození výrobku nebo okolního prostředí.



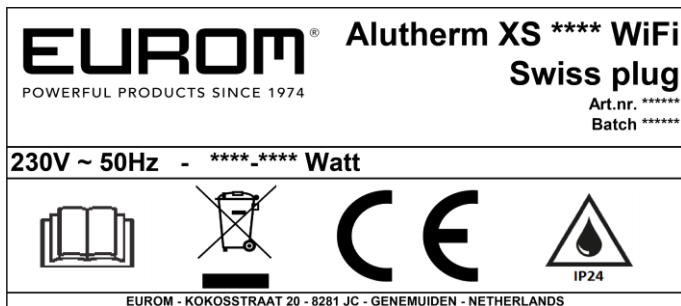
UPOZORNĚNÍ

Označuje nebezpečnou situaci, která může v případě, že se nedodrží bezpečnostní instrukce, vést k lehkému nebo střednímu poškození výrobku nebo okolního prostředí.

Označení

EUROM POWERFUL PRODUCTS SINCE 1974	Alutherm XS **** WiFi Art.nr. ***** Batch *****		
230V ~ 50Hz - ****_**** Watt			
EUROM - KOKOSSTRAAT 20 - 8281 JC - GENEMUIDEN - NETHERLANDS			

Obrázek 1



Obrázek 2

Technické parametry

Typ:	400 XS Wi-Fi	800 XS Wi-Fi	1200 XS Wi-Fi
Rozměry výrobku:	21,5 x 40 x 42,9 cm	21,5 x 56 x 42,9 cm	21,5 x 70,5 x 42,9 cm
Hmotnost:	2,5 kg	3,3 kg	5,1 kg
Napájení:	230V~ / 50Hz	230V~ / 50Hz	230V~ / 50Hz
Příkon (nízký/střední/vysoký):	400W	300 / 500 / 800W	500 / 700 / 1200W
Stupeň ochrany:	IP24	IP24	IP24
Třída ochrany:	Třída I	Třída I	Třída I
Minimální okolní prostor:	4 m ³	8 m ³	12 m ³

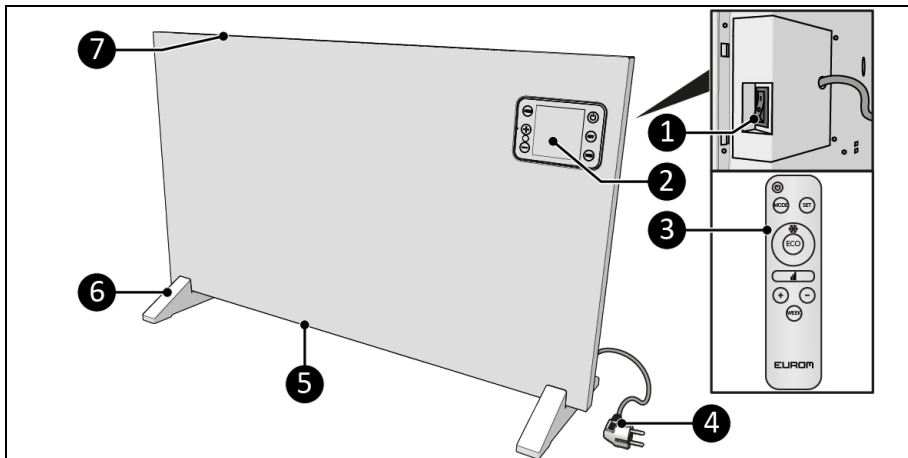
Společnost Euromac B.V. tímto prohlašuje, že tento produkt je v souladu se směrnicí 2014/53/EU.

Úplné znění EU prohlášení o shodě je k dispozici na následující internetové adrese: www.eurom.nl/declaration-of-conformity.

- Frekvenční pásmo Wi-Fi a Bluetooth: 2,400 ~ 2,4835GHz
- Maximální vysílaný vysokofrekvenční výkon v tomto frekvenčním pásmu / těchto frekvenčních pásmech:
 - Wi-Fi: 17,5dBm
 - Bluetooth: 6,5dBm

Popis

Alutherm Wi-Fi je elektrické topidlo pro vnitřní použití, viz (obr. 3). Zařízení lze naprogramovat na denní a týdenní časovač. Alutherm Wi-Fi lze používat spolu s aplikací Eurom Smart.

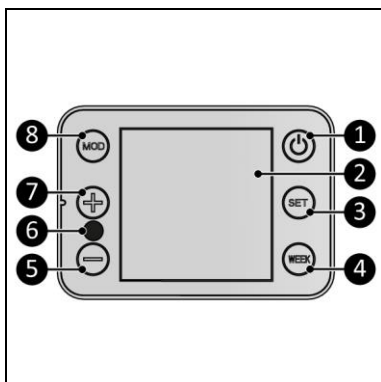


Obrázek 3

1. Spínač ZAP/VYP
2. Ovládací panel a displej LED
3. Dálkové ovládání
4. Zástrčka
5. Bezpečnostní mřížka přívodu vzduchu
6. Nožky (volitelné)
7. Bezpečnostní mřížka odvodu tepla

Ovládací panel

1. Tlačítko ZAP/VYP
2. Displej LED
3. Tlačítko SET (Nastavení)
4. Tlačítko WEEK (Týden)
5. Tlačítko mínus
6. Přijímač dálkového ovládání
7. Tlačítko plus
8. Tlačítko MOD (Režim)



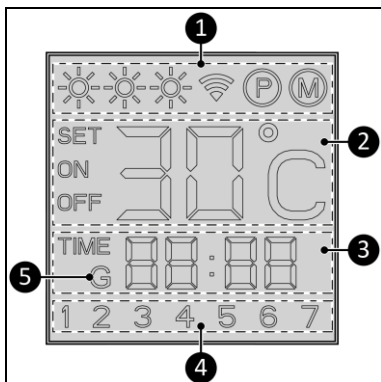
Obrázek 4

Displej LED

Pokud během 2 minut neprovedete žádnou změnu, displej LED zhasne. Displej LED se znovu rozsvítí stiskem tlačítka.

Ukazatel stavu (obr. 5, poz. 1):

- Symbol tří sluncí udává, zda je topidlo nastavené na nízký, střední, nebo vysoký výkon.*
- Symbol Wi-Fi udává připojení k síti Wi-Fi.
- Písmeno P" udává, že je aktivní programované nastavení.
- Písmeno M udává, že je aktivní manuální nastavení.



Obrázek 5

*Neplatí pro Alutherm 400 XS Wi-Fi. Tento model má pouze 1 úroveň vytápění.

Ukazatel teploty (obr. 5, poz. 2):

- SET (Nastavení) udává, že je možné nastavit den nebo čas.
- ON (Zapnuto) udává, že je topidlo zapnuté.
- OFF (Vypnuto) udává, že bylo topidlo vypnuté pohotovostním tlačítkem nebo ochranou proti převrácení.
- Teplota zobrazená ve stupních Celsia.

Ukazatel času (obr. 5, poz. 3):

- Čas zobrazený ve 24hod. formátu.

Ukazatel dne (obr. 5, poz. 4):

- Číslice odpovídá dnu v týdnu: 1 = pondělí, 2 = úterý atd.

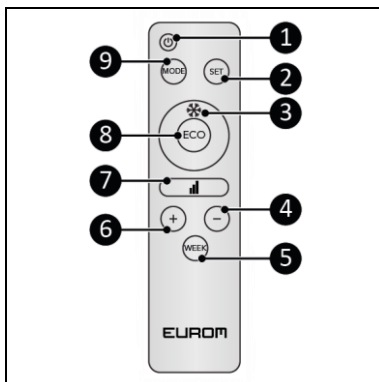
Stav Wi-Fi (obr. 5, poz. 5):

- Písmeno G označuje, že je zařízení připojeno k termostatu Wi-Fi.

Dálkové ovládání*

1. Tlačítko ZAP/VYP
2. Tlačítko SET (Nastavení)
3. Tlačítko ochrany proti namrzání
4. Tlačítko mínus
5. Tlačítko WEEK (Týden)
6. Tlačítko plus
7. Tlačítko výkonu vytápění
8. Tlačítko ECO
9. Tlačítko MODE (Režim)

*Baterie nejsou součástí balení.



Obrázek 6

Převaha a skladování

- Před uskladněním zařízení očistěte.
- Zařízení přepravujte ve svislé poloze.
- Zařízení skladujte ve svislé poloze v původním balení ve studeném, suchém a bezprašném prostoru.

Montáž



VAROVÁNÍ

Zařízení nikdy neumísťujte na plochy, jako je postel nebo koberec s vysokým vlasem. Mohlo by dojít k ucpání otvorů.



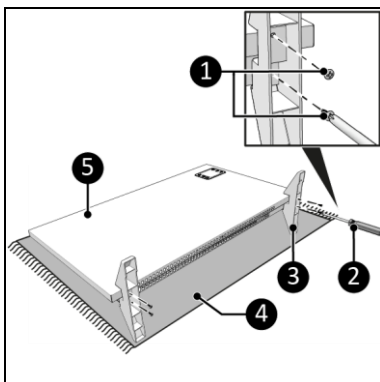
VAROVÁNÍ

Plastové sáčky mohou být nebezpečné. Abyste se vyhnuli riziku udušení, uchovávejte tento sáček mimo dosah dětí.

Zařízení je zabaleno v jedné krabici. Všechny balicí materiál odstraňte a zkontrolujte, jestli není zařízení poškozené. Pokud je topidlo poškozené, nepoužívejte jej, ale vždy kontaktujte dodavatele. Obal si ponechte pro bezpečné uskladnění a přepravu výrobku. Zařízení je možné smontovat dvěma způsoby: postavit na nožky, nebo upevnit na stěnu.

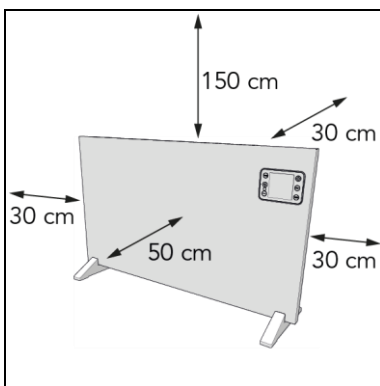
Montáž na nožkách

1. Zařízení položte na bok na jemný pevný povrch (obr. 7, poz. 4).
2. Nožky (obr. 7, poz. 3) umístěte po obou stranách hlavní části (obr. 7, poz. 5).
3. Nožky přišroubujte a utáhněte dvěma malými šrouby (obr. 7, poz. 1) pomocí šroubováku Philips (obr. 7, poz. 2).



Obrázek 7

4. Zařízení umístěte horizontálně na pevný nehořlavý povrch.
5. Minimální vzdálenost zařízení od ostatních prvků (obr. 8):
 - 150 cm od horní části;
 - 30 cm od bočních částí;
 - 30 cm od zadní části;
 - 50 cm od přední části.
6. Neumísťujte zařízení přímo pod elektrickou zásuvku.



Obrázek 8

Montáž na stěnu



VAROVÁNÍ

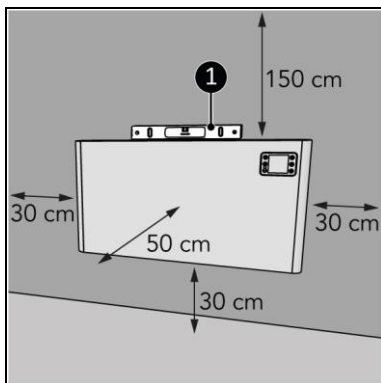
Stěna použitá k montáži musí být zhotovena z nehořlavého materiálu a musí odolat minimální teplotě 200 °C.



UPOZORNĚNÍ

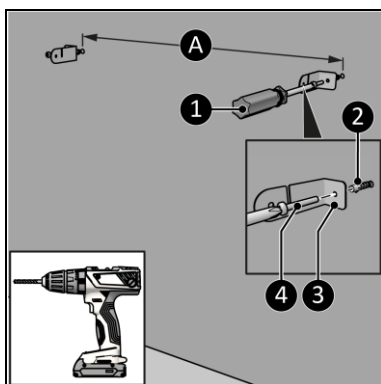
Dbejte na to, abyste v závislosti na povrchu použili vhodný upevňovací materiál. Prostor mezi zařízením a stěnou musí vždy zůstat volný.

1. Zařízení namontujte na vertikální pevný povrch. Při upevňování zařízení použijte vodováhu (obr. 9, poz. 1).
2. Minimální vzdálenost zařízení od ostatních prvků (obr. 9):
 - 150 cm od stropu;
 - 30 cm od bočních stěn;
 - 30 cm od podlahy;
 - 50 cm volného prostoru před zařízením.
3. Neprovádějte montáž zařízení na následujících místech:
 - přímo pod elektrickou zásuvkou;
 - do stropu nebo střechy.



Obrázek 9

4. Vyrtejte dvě díry na držáky minimálně 610 mm nad podlahou. Vzdálenost mezi dírami je přibližně (obr. 10, poz. A)*:
 - Alutherm 400 XS: 195 mm;
 - Alutherm 800 XS: 255 mm;
 - Alutherm 1200 XS: 400 mm;
5. Do zdi umístěte hmoždinky (obr. 10, poz. 2).
6. Přišroubujte a utáhněte pravý a levý držák (obr. 10, poz. 3) ke stěně velkými šrouby (obr. 10, poz. 4) pomocí velkého šroubováku (obr. 10, poz. 1).



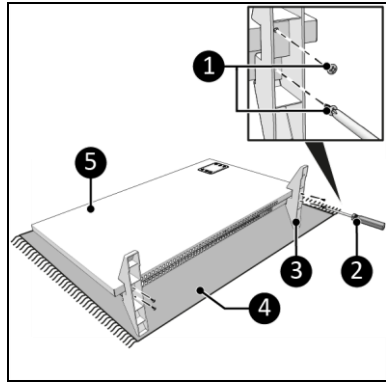
Obrázek 10



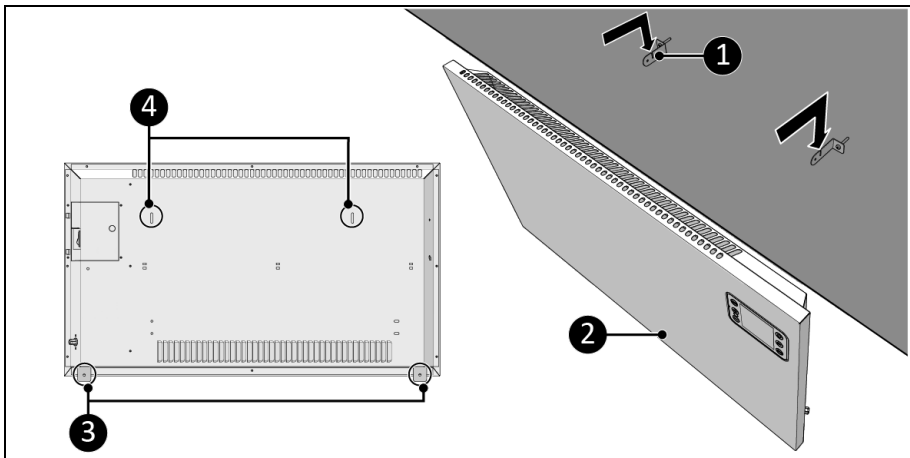
*** UPOZORNĚNÍ**

Tyto dvě díry jsou určeny na nástěnné držáky, nejedná se o otvory v topidle.

7. Zařízení položte na bok na jemný pevný povrch (obr. 11, poz. 4).
8. Přišroubujte a utáhněte oba držáky (obr. 11, poz. 1) na obou stranách hlavní části (obr. 11, poz. 5) malými šrouby (obr. 11, poz. 2) pomocí velkého šroubováku (obr. 11, poz. 3).



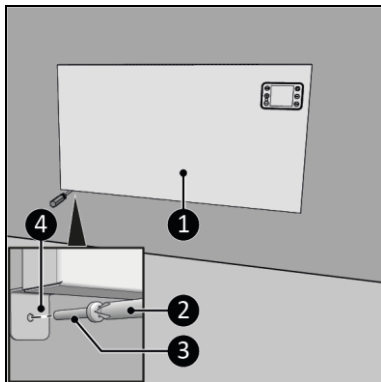
Obrázek 11



Obrázek 12

9. Díry držáků (obr. 12, poz. 4) umístěte na držáky ve stěně (obr. 12, poz. 1).
10. Zařízení (obr. 12, poz. 2) nechte zapadnout do otvorů držáků ve stěně (obr. 12, poz. 1).
11. Použijte držáky zařízení (obr. 12, poz. 3) k označení míst pro spodní díry na stěně.
12. Sejměte zařízení z držáků ve stěně (obr. 12, poz. 1).

13. Vyvrtejte dvě díry na vyznačených místech a vložte do nich hmoždinky.
14. Umístěte zařízení (obr. 13, poz. 2) zpátky na držáky ve stěně (obr. 13, poz. 1).
15. Přišroubujte a utáhněte držáky (obr. 13, poz. 4) ke stěně (obr. 13, poz. 2) velkými šrouby (obr. 13, poz. 3) pomocí velkého šroubováku (obr. 13, poz. 2).



Obrázek 13

Instalace

VAROVÁNÍ



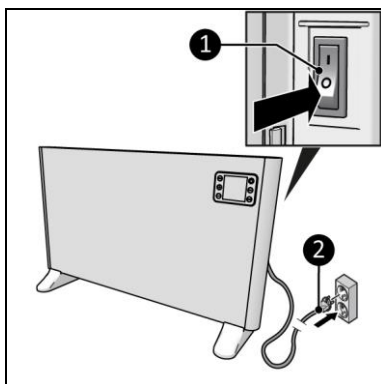
Nezapojujte zástrčku zařízení do elektrické zásuvky, dokud není zařízení správně namontováno na svém místě nebo upevněno na nožkách. Nepoužívejte prodlužovací kabel, může způsobit přehřátí a požár. Pokud se nelze použít prodlužovacího kabelu vyhnout, ujistěte se, že je nepoškozený a uzemněný. Použijte prodlužovací kabel s minimálním příkonem 1000 Wattů (400 XS), 1500 Wattů (800 XS) nebo 2000 Wattů (1200 XS). Prodlužovací kabel vždy úplně rozmotejte, aby se nepřehřál.



UPOZORNĚNÍ

Ujistěte se, že napájecí napětí odpovídá údajům na štítku výrobku. Všechna elektrická připojení musí zůstat za všech okolností suchá.

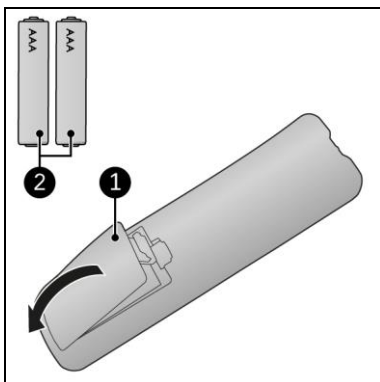
1. Ujistěte se, že je zařízení správně smontováno.
2. Ujistěte se, že je spínač ZAP/VYP v poloze Vypnuto (obr. 14, poz. 1).
3. Zasuňte zástrčku (obr. 14, poz. 2) do uzemněné nástěnné zásuvky, která je snadno přístupná. Použijte uzemněnou nástěnnou zásuvku s minimálním příkonem 2500 wattů.



Obrázek 14

Dálkové ovládání

1. Sejměte kryt přihrádky na baterie (obr. 15, poz. 1).
2. Vložte dvě baterie (AAA 1,5V) (obr. 15, poz. 2) podle označení do přihrádky na baterie. Ujistěte se, že baterie vkládáte správně.
3. Znovu nasadte kryt.



Obrázek 15

Provoz

POZOR



Před každým použitím se ujistěte, že:

- obsluhujete zařízení suchýma rukama;
- zařízení je čisté a suché;
- zařízení není poškozené;
- zařízení není zakryté nebo něčím blokováno;
- zařízení je bezpečně namontované.



UPOZORNĚNÍ

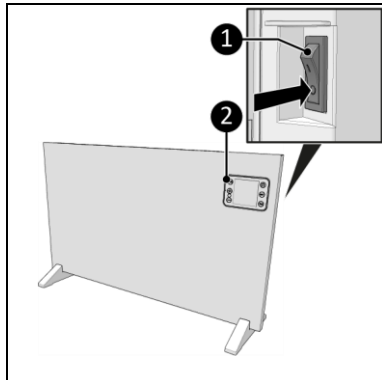
Při zapnutí nebo vypnutí může zařízení vydávat zvuk. Jedná se o rozpínání nebo smršťování materiálu při zahřívání nebo ochlazování.



UPOZORNĚNÍ

Při vypnutí zařízení spínačem ZAP/VYP nebo odpojení ze zásuvky dojde ke ztrátě nastavení dne a času.

1. Spínač ZAP/VYP přepněte do polohy Zapnuto (obr. 16, poz. 1).
2. Displej (obr. 16, poz. 2) bude zobrazovat možnost VYP (Vypnuto).
3. Stiskněte spínač ZAP/VYP.
4. Stiskněte a podržte tlačítko SET (Nastavení), dokud se na displeji nezobrazí SET (Nastavení).
5. Tlačítka plus a mínus zvolte správný den a potvrďte tlačítkem SET (Nastavení).
6. Tlačítka plus a mínus nastavte správný čas:
 - hodiny, potvrďte tlačítkem SET (Nastavení);
 - minuty, potvrďte tlačítkem SET (Nastavení).
7. Stiskněte tlačítko MOD (Režim) a vyberte požadovanou funkci: manuální nastavení, nebo programované.



Obrázek 16

Manuální nastavení

1. Tlačítka plus a mínus zvolte výkon topidla. Symbol tří sluncí udává, zda je topidlo nastavené na nízký, střední, nebo vysoký výkon.*

*Neplatí pro Alutherm 400 XS Wi-Fi. Tento model má pouze 1 úroveň vytápění.

Programované nastavení

1. Tlačítka plus a mínus nastavte u zařízení požadovanou teplotu. Zařízení automaticky zvolí správný výkon vytápění pro dosažení a udržení požadované teploty;
 - 10 minut po dosažení požadované teploty se výkon sníží z vysokého na střední;
 - Každých 5 minut zařízení ověří okolní teplotu a upraví výkon:
 - pokud je okolní teplota o více jak 1 stupeň nižší než požadovaná teplota, zařízení zvýší výkon;
 - pokud je okolní teplota v rozmezí 1 stupně pod a 1 stupně nad požadovanou teplotou, zařízení bude udržovat stejný výkon;
 - pokud je okolní teplota o více jak 1 stupeň vyšší než požadovaná teplota, zařízení sníží výkon;
 - pokud je okolní teplota o více jak 2 stupně vyšší než požadovaná teplota, zařízení po 5 minutách přestane pracovat.

Ve většině případů zařízení vytopí místnost na teplotu o trochu vyšší než je požadovaná teplota. Kvůli úspoře se doporučuje nenastavovat požadovanou teplotu příliš vysoko a patřičně ji upravit.

Nastavení týdenního časovače

Týdenní časovač lze nastavit dálkovým ovládáním, ale je snazší ho nastavit pomocí aplikace Eurom Smart.

1. Ujistěte se, že je zvoleno programované nastavení.

2. Stiskněte a podržte tlačítko WEEK (Týden), dokud na obrazovce nezačne blikat „01“ nebo „][“.
 3. Tlačítka plus a mínus zvolte požadované nastavení:
 - 01 – jednorázové nastavení (musí spadat do stávajícího týdne).
 -][– nastavení pro každý týden.
 4. Potvrďte tlačítkem SET (Nastavení); Na displeji začne blikat možnost ON (Zapnuto).
 5. Tlačítka plus a mínus zvolte požadované odhadované nastavení:
 - ON (Zapnuto) – topidlo bude odhadovat teplotu 20 minut předem. Pokud je potřeba vytápění, topidlo bude pracovat na vysoký výkon, aby se místnost vytopila na požadovanou teplotu do doby aktivace.*
 - OFF (Vypnuto) – topidlo nebude odhadovat teplotu a zapne se v nastavený čas.*
 6. Potvrďte tlačítkem SET (Nastavení). Na displeji se zobrazí SET ON (Nastavení zapnuto).
 7. Tlačítka plus a mínus nastavte:
 - požadovaný den od 1 (pondělí) do 7 (neděle), potvrďte tlačítkem SET;
 - požadovanou teplotu, potvrďte tlačítkem SET (Nastavení);
 - požadované hodiny, potvrďte tlačítkem SET (Nastavení);
 - požadované minuty, potvrďte tlačítkem SET (Nastavení);
 8. Na displeji se zobrazí 01 SET OFF (Nastavení vypnuto); opakujte krok 7 a nastavte čas vypnutí.
 9. Na displeji se zobrazí 02. K dispozici jsou dvě možnosti:
 - Nastavte čas příštího zapnutí a vypnutí. Opakujte krok 7 a 8 pro každý požadovaný čas. Ujistěte se, že jednotlivá nastavení časovače si vzájemně neodporují. Maximálně lze nastavit 28 možností za týden a 4 za den.
 - Pokud jste dokončili nastavení časů zapnutí a vypnutí, počkejte, dokud se displej nevrátí do standardního nastavení.
 10. Na displeji se zobrazí P a zařízení se automaticky zapne a vypne v nastavený čas.
- *Nevztahuje se na model 400 XS.

Zobrazit nastavení týdenního časovače

1. Stiskněte opakovaně tlačítko WEEK (Týden). Zobrazí se vám postupně následující nastavení časovače:
 - jednorázové, nebo opakované;
 - odhadovaná teplota zapnutá, nebo vypnutá;
 - nastavení teploty;
 - čas zapnutí časovače;
 - čas vypnutí časovače;
 - příští nastavení časovače.

Zobrazí se všech 28 nastavení časovače, tedy i nastavení časovače, která nebyla vyplněna.

Vypnutí týdenního časovače

1. Stiskněte a podržte tlačítko WEEK (Týden), dokud se na displeji nezobrazí „01“ nebo „][“.
2. Stiskněte a podržte tlačítko MOD (Režim), dokud nezmizí čas z displeje, což značí, že údaje budou uchovány, ale nebudou aktivní. Opětovně stiskněte tlačítko MOD (Režim), dokud čas nezmizí. Tím časovač znovu aktivujete.

Vymazání nastavení týdenního časovače

Nastavení časovače lze vymazat pouze pomocí tlačítek na ovládacím panelu.

1. Stiskněte a podržte tlačítko WEEK (Týden), dokud se na displeji nezobrazí „01“ nebo „][“.
2. Krátkým stisknutím tlačítka SET (Nastavení) pokračujte přes 01 –][a ZAP/VYP.
3. Když se zobrazí číslo nastavení časovače, které chcete změnit, přidržte tlačítko SET (Nastavení) o něco déle. Uслыšíte krátké pípnutí a dojde ke smazání daného nastavení.
4. Pokud chcete vymazat všechna nastavení časovače, stiskněte a podržte tlačítko WEEK (Týden), dokud se na obrazovce neobjeví „01“ nebo „][“. Stiskněte a přidržte současně tlačítka MOD (REŽIM) a SET (Nastavení), dokud neuslyšíte pípnutí. Na displeji se zobrazí 88:88. To znamená, že došlo ke smazání všech nastavení.

Režim ochrany proti namrzání

Dálkové ovládání má tlačítko ochrany proti namrzání, jehož stisknutím lze dosáhnout pokojové teploty 5 °C a udržovat ji.

1. Stisknutím tlačítka proti zamrznutí režim aktivujete. Na displeji se zobrazí FP.
2. Stisknutím tlačítka proti ochrany proti namrzání režim deaktivujete.

Pokud topidlo pracuje v režimu ochrany proti namrzání a dojde k aktivaci nastavení časovače, zařízení začne pracovat podle daného nastavení. Pokud nastavení časovače skončí a zařízení se vypne, nedojde k návratu do režimu ochrany proti namrzání.

Režim ECO

Na dálkovém ovládání je tlačítko ECO pro úsporu energie. Zařízení bude udržovat pokojovou teplotu na 16 °C.

1. Režim aktivujete stisknutím tlačítka ECO. Na displeji se zobrazí EC.
2. Režim deaktivujete stisknutím tlačítka ECO.

Pokud topidlo pracuje v režimu ECO a dojde k aktivaci nastavení časovače, zařízení začne pracovat podle daného nastavení. Pokud nastavení časovače skončí a zařízení se vypne, nedojde k návratu do režimu ECO.

Aplikace Eurom Smart



UPOZORNĚNÍ

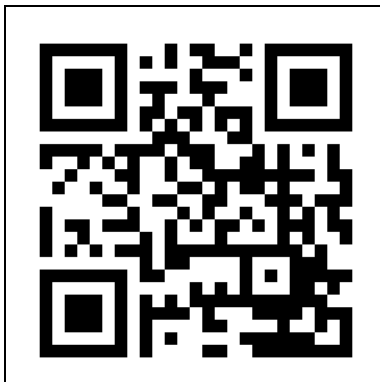
Nepoužívejte týdenní časovač vytvořený na zařízení současně s týdenním časovačem vytvořeným v aplikaci Eurom Smart. Nastavení časovače vytvořená v aplikaci Eurom Smart nejsou viditelná na displeji zařízení. Nastavení časovače vytvořená na zařízení nejsou viditelná v aplikaci Eurom Smart.

Zařízení lze ovládat pomocí aplikace ze smartphonu nebo tabletu. Aplikaci Eurom Smart lze používat:

- k zapnutí nebo vypnutí zařízení (bez odhadování teploty);;
- k regulaci teploty a výkonu;;
- k aktivaci ochrany proti namrzání.

Aplikaci lze v týdenním časovači použít k nastavení dvaceti možností zapnutí a vypnutí denně.

1. Otevřete návod aplikace Eurom Smart pomocí QR kódu (obr. 17) nebo přejděte na stránku www.eurom.nl/en/manuals.
2. Vyplňte údaje v aplikaci Eurom Smart.
 - Pokud je zařízení připojeno k síti Wi-Fi, na displeji se zobrazí symbol Wi-Fi.
 - Pokud symbol Wi-Fi bliká, zařízení není připojeno.



Obrázek 17

Chytrý časovač

1. V aplikaci Eurom Smart vytvořte harmonogram dnů a časů. Nastavení časovače v aplikaci:
 - budou uložena v zařízení;
 - nebudou viditelná v zařízení;
 - zůstanou k dispozici po odpojení od Wi-Fi;
 - zůstanou k dispozici, i když bude zařízení vypnuto nebo odpojeno ze zásuvky;
 - lze odebrat pouze prostřednictvím aplikace.
2. Údaje v aplikaci pravidelně kontrolujte.

Resetování Wi-Fi připojení

1. Stiskněte a podržte tlačítko MOD (Režim). Stávající připojení budou smazána, symbol Wi-Fi začne blikat a bude vytvořeno nové připojení.

Vypnutí Wi-Fi připojení

1. Stiskněte a podržte tlačítko OFF (Vypnuto), dokud se neozve dlouhé pípnutí. Dojde k vypnutí Wi-Fi a symbol Wi-Fi zmizí z displeje.
2. Stiskněte a podržte tlačítko OFF (Vypnuto), dokud se neozve krátké pípnutí. Dojde k zapnutí Wi-Fi a symbol Wi-Fi se objeví na displeji.

-Wi-Fi termostat (volitelné)

Toto zařízení lze propojit s volitelným Wi-Fi termostatem. Teplota se měří na Wi-Fi termostatu namísto zařízení. To zajišťuje optimální úroveň pohodlí. Zařízení bude topit, dokud nebude dosaženo nastavené teploty Wi-Fi termostatu.

K jednomu Wi-Fi termostatu je možné připojit více zařízení. Všechna připojená zařízení se zapnou a vypnou současně.

Použití Wi-Fi termostatu:

1. Zapojte Wi-Fi termostat do el. zásuvky.
2. Stáhněte si aplikaci Eurom Smart do (mobilního) zařízení.
3. Otevřete aplikaci Eurom Smart.
4. Přidejte Wi-Fi termostat a další zařízení do aplikace Eurom Smart.
5. Přejděte k zařízení (zařízením) a stisknutím tlačítka Pairing (Párování) spárujte zařízení s Wi-Fi termostatem.

Zařízení je připojeno k WiFi termostatu. V aplikaci Eurom Smart a na zařízení se rozsvítí symbol G. Nyní si můžete užívat optimalizovanou úroveň komfortu trvalého elektrického vytápění.

Ukončení provozu



UPOZORNĚNÍ

Nepoužívejte napájecí kabel k vytažení zástrčky ze zásuvky nebo přenášení zařízení. Nesvinujte kabel příliš těsně nebo do ostrých smyček. Neobtáčejte napájecí kabel kolem zařízení.

1. Ujistěte se, že je spínač ZAP/VYP v poloze Vypnuto (obr. 16, poz. 1).
2. Vytáhněte zástrčku z elektrické zásuvky (obr. 16).
3. Před manipulací se zařízením jej nechejte vychladnout.
4. Stočte napájecí kabel.
5. Vyměňte baterie z dálkového ovládání (obr. 17).

Údržba



VAROVÁNÍ

Toto zařízení nikdy neopravujte ani neupravujte.

Údržbu a opravy musí provádět odborník pověřený společností EUROM. Pokud dojde k poškození elektrického kabelu nebo zástrčky, měl by je vyměnit výrobce nebo zaměstnanec servisu nebo osoba s podobnou kvalifikací, aby se eliminovala rizika.

Čistění



VAROVÁNÍ

Zařízení se velmi zahřívá. Ujistěte se, že je zařízení vypnuté, odpojené od zásuvky a úplně vychladlé.



UPOZORNĚNÍ

Nepoužívejte:

- drátěnky;
- tvrdé kartáče;
- hořlavé, agresivní nebo chemické čisticí prostředky.

Zabraňte vniknutí vody do výrobku. Žádnou část zařízení neponořujte do vody nebo jiných kapalin.

Doporučuje se zařízení očistit po každém použití a před uskladněním.

1. Prach a špínu z otvorů odstraňte vysavačem.
2. Otřete výrobek vlhkým, čistým, měkkým hadříkem, který neuvolňuje vlákna, nebo měkkým kartáčkem.
3. Před použitím nebo uskladněním nechejte zařízení řádně oschnout.

Likvidace

Správná likvidace zařízení.

Toto označení znamená, že v celé EU by tento produkt neměl být likvidován spolu s jiným domovním odpadem. Abyste předešli možnému poškození životního prostředí nebo lidského zdraví v důsledku nekontrolované likvidace odpadu, recyklujte jej zodpovědně a podpořte udržitelné využívání materiálů. Chcete-li použité zařízení vrátit, využijte sběrná místa či místa zpětného odběru nebo kontaktujte prodejce, u kterého jste produkt zakoupili. Produkt tak bude moci být bezpečně ekologicky recyklován.



Povinné upozornenia

Prečítajte si tieto bezpečnostné pokyny a oboznámte sa s nimi. V prípade nesprávneho používania môže dôjsť k zraneniu a zrušeniu záruky EUROM.



VÝSTRAHA

Aby sa predišlo prehriatiu, nezakrývajte ohrievač.



UPOZORNENIE

Niektoré časti tohto výrobku môžu byť veľmi horúce a môžu spôsobiť popáleniny. Osobitná pozornosť musí byť venovaná v prítomnosti detí a zraniteľných osôb.



VÝSTRAHA

- Tento ohrievač nepoužívajte v malých priestoroch, kde sa nachádzajú osoby, ktoré nie sú schopné sami opustiť danú miestnosť, okrem prípadov, ak sú pod neustálym dozorom.
- Aby sa znížilo riziko požiaru, dbajte na to, aby sa textilie, záclony, alebo iné horľavé materiály nachádzali vo vzdialenosti minimálne 1 m od výstup vzduchu.

- Deti mladšie ako 3 roky by sa mali zdržiavať mimo dosahu, pokiaľ nie sú pod neustálym dohľadom.
- Deti vo veku od 3 do 8 rokov smú zapínať/vypínať zariadenie len za predpokladu, že bolo umiestnené alebo nainštalované v určenej normálnej prevádzkovej polohe a že boli pod dohľadom alebo boli poučené o používaní tohto zariadenia bezpečným spôsobom a chápu súvisiace nebezpečenstvá. Deti vo veku od 3 do 8 rokov nesmú zariadenie zapájať, regulovať a čistiť ani vykonávať používateľskú údržbu.
- Toto zariadenie môžu používať deti od 8 rokov a osoby so zníženými fyzickými, zmyslovými alebo duševnými schopnosťami alebo osobami s nedostatkom skúseností a znalostí, iba ak sú pod dozorom alebo ak boli poučené o bezpečnom používaní tohto zariadenia a chápu súvisiace nebezpečenstvá. Deti sa so zariadením nesmú hrať. Čistenie a údržba by nemali byť vykonávané deťmi bez dozoru.
- Ohrievač nesmie byť umiestnený bezprostredne pod zásuvkou.
- Ak je napájací kábel poškodený, musí ho vymeniť výrobca, jeho servisný zástupca alebo podobne kvalifikované osoby, aby sa predišlo nebezpečenstvu.
- Ohrievač musí byť nainštalovaný tak, aby sa spínačov a iných ovládacích prvkov nemohla dotknúť osoba vo vani alebo sprche.
- Nepoužívajte tento ohrievač v bezprostrednom okolí vane, sprchy alebo bazéna.
- Tento ohrievač nepoužívajte, ak spadol.
- Nepoužívajte ohrievač, ak má viditeľné známky poškodenia.

Pri používaní voľne stojaceho ohrievača Alutherm s namontovanými podstavcami: Tento ohrievač používajte v horizontálnej polohe a na stabilnom povrchu.

Zariadenie je vybavené ochranou proti prehriatiu, ktorá ho pri vnútornom prehriatí automaticky vypne. Zariadenie vypnite, odpojte napájací kábel, odstráňte zdroj prehrievania, nechajte ho vychladnúť a používajte ho obvyklým spôsobom. Zariadenie nepoužívajte, ak nie je možné zistiť zdroj prehrievania alebo ak problém pretrváva, vždy sa však obráťte na svojho dodávateľa.

Zariadenie je vybavené ochranným mechanizmom pri preklopení, ktoré zaručuje jeho automatické vypnutie v prípade preklopenia. Po návrate zariadenia do vzpriamenej polohy sa obnoví jeho normálna prevádzka. Pred opätovným používaním zariadenia zariadenie vypnite, odpojte zo siete a skontrolujte, či nedošlo k poškodeniu. Zariadenie nepoužívajte, ak je poškodené alebo nefunguje, ale vždy kontaktujte dodávateľa.

Všeobecné bezpečnostné pokyny

VÝSTRAHA



- Dbajte na to, aby sa prskajúca voda nedostala na zariadenie alebo doň.
- Žiadnu časť zariadenia neponárajte do vody ani do inej kvapaliny.
- Prsty ani iné predmety nikdy nekladajte do otvorov zariadenia.
- Zariadenie nevystavujte silným vibráciám ani mechanickému namáhaniu.

VÝSTRAHA



Zariadenie sa počas používania veľmi zohrieva. Zariadenia sa nedotýkajte počas používania ani do piatich minút po ukončení používania..

UPOZORNENIE



Zariadenie nezakrývajte počas používania ani po ukončení používania, keď je ešte stále horúce. Aby sa znížilo riziko požiaru, dbajte na to, aby sa textilie, záclony, stanové celty a iné horľavé materiály nachádzali vo vzdialenosti minimálne 1 meter od zariadenia.

Bezpečnosť počas prevádzky

VÝSTRAHA

Zariadenie nepoužívajte:

- vonku alebo v malom priestore,
- ak sú súčasti znečistené alebo mokré,
- v blízkosti veľkých predmetov, napríklad za dverami, pod poličkou alebo skriňou,
- v blízkosti zdroja vody, ako je vaňa, sprcha, bazén alebo otvorené okno,
- v blízkosti prášneho a znečisteného prostredia, ako je stavenisko,
- v blízkosti horľavých materiálov, tekutín alebo výparov, ako je kôlna, stajňa alebo skleník,
- v blízkosti iných horľavých zdrojov a otvoreného ohňa,
- tesne pod elektrickou zásuvkou,
- so zariadením, ktoré automaticky zapne toto zariadenie, ako je napríklad časovač, stmievač alebo iné podobné zariadenie.

Ak je poškodené zariadenie, napájací kábel alebo zástrčka, alebo ak nefungujú, zariadenie okamžite prestaňte používať a odpojte ho od napájacieho zdroja.

Záruka

Spoločnosť EUROM poskytuje na toto zariadenie 5-ročnú záruku od dátumu nákupu. Záruka nepokrýva opotrebovanie vyplývajúce z normálneho používania. Záruka stráca platnosť v prípade, že dôjde k chybe kvôli nesprávnemu alebo nedbalému používaniu zariadenia. Výrobca, dovozca ani dodávateľ nie sú zodpovední za nesprávne pripojenia.

Úvod

Ďakujem vám, že ste sa rozhodli pre toto zariadenie spoločnosti EUROM. Zakúpili ste si kvalitné zariadenie, ktoré budete môcť využívať mnoho rokov. Vhodným a opatrným používaním tohto zariadenia sa zníži riziko zranenia osôb alebo poškodenia materiálu.



UPOZORNENIE

Pred montážou, inštaláciou a používaním tohto zariadenia je dôležité si prečítať tento návod na používanie a pochopiť ho.

Tento návod popisuje správne a bezpečné používanie tohto zariadenia. Tento návod si uschovajte pre prípad potreby v budúcnosti. Tento návod je základnou súčasťou zariadenia a v prípade opätovného predaja alebo výmeny sa musí odovzdať novému vlastníkovi. Tento návod bol pripravený mimoriadne dôsledne. Avšak vyhradzuje si právo kedykoľvek tento návod zlepšiť a upraviť. Použité obrázky sa môžu líšiť.

Nasledujúce symboly a pojmy sa používajú v tomto návode na to, aby používateľa upozornili na bezpečnostné problémy a dôležité informácie:



VÝSTRAHA

Označuje nebezpečnú situáciu, pri ktorej, ak sa nedodržia bezpečnostné pokyny, môže dôjsť k zraneniam obsluhy alebo v okolí zariadenia stojacich osôb, k ľahkému a/alebo miernemu poškodeniu výrobku alebo životného prostredia.



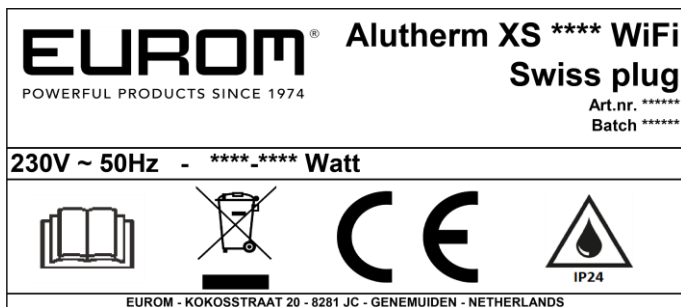
UPOZORNENIE

Označuje nebezpečnú situáciu, pri ktorej, ak sa nedodržia bezpečnostné pokyny, môže dôjsť k ľahkému a/alebo miernemu poškodeniu výrobku alebo životného prostredia.

Identifikácia

EUROM POWERFUL PRODUCTS SINCE 1974	Alutherm XS **** WiFi Art.nr. ***** Batch *****		
230V ~ 50Hz - ****-**** Watt			
EUROM - KOKOSSTRAAT 20 - 8281 JC - GENEMUIDEN - NETHERLANDS			

Obrázok 1



Obrázok 2

Špecifikácie

Typ:	400 XS Wi-Fi	800 XS Wi-Fi	1200 XS Wi-Fi
Rozmery výrobku:	21,5 x 40 x 42,9 cm	21,5 x 56 x 42,9 cm	21,5 x 70,5 x 42,9 cm
Hmotnosť:	2,5 kg	3,3 kg	5,1 kg
Napätie:	230V~ / 50Hz	230V~ / 50Hz	230V~ / 50Hz
Výkon (N/S/V):	400W	300/500/800W	500/700/1200W
Nominálna ochrana:	IP24	IP24	IP24
Trieda ochrany:	Trieda I	Trieda I	Trieda I
Minimálne nároky na priestor	4 m ³	8 m ³	12 m ³

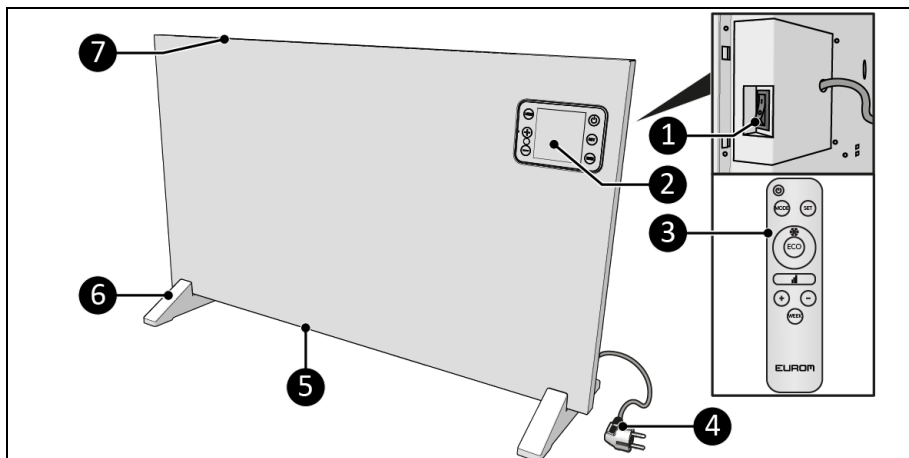
Spoločnosť Euromac B.V. týmto vyhlasuje, že tento výrobok je v súlade so smernicou 2014/53/EÚ.

Úplné znenie vyhlásenia EÚ o zhode je dostupné na tejto internetovej adrese:
www.eurom.nl/declaration-of-conformity.

- Frekvenčné pásmo Wi-Fi a Bluetooth: 2,400 až 2,4835GHz
- Maximálny vysielaný rádiový výkon v tomto frekvenčnom pásme / týchto frekvenčných pásmach:
 - Wi-Fi: 17,5dBm
 - Bluetooth: 6,5dBm

Popis

Spotrebič Alutherm Wi-Fi je jednoduchý elektrický ohrievač na vnútorné používanie, pozrite (Obrázok 3). Zariadenie je možné naprogramovať na denný a týždenný časovač. Spotrebič Alutherm Wi-Fi je možné používať s aplikáciou Eurom Smart.

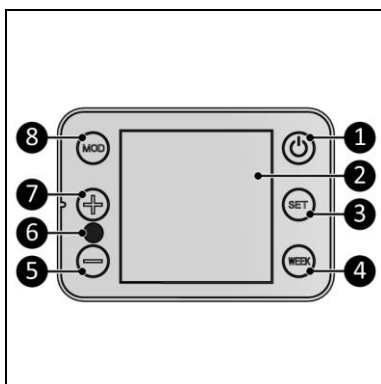


Obrázok 3

1. Hlavný vypínač ON/OFF (Zapnúť/Vypnúť)
2. Ovládací panel a LED displej
3. Diaľkový ovládač
4. Napájacia zástrčka
5. Bezpečnostná mriežka na prívode vzduchu
6. Podstavce (voliteľné)
7. Bezpečnostná mriežka na výstupe tepla

Ovládací panel

1. Tlačidlo ON/OFF (Zapnúť/Vypnúť)
2. LED displej
3. Tlačidlo SET (Nastaviť)
4. Tlačidlo WEEK (Týždeň)
5. Tlačidlo Mínus
6. Prijímač diaľkového ovládania
7. Tlačidlo Plus
8. Tlačidlo MOD (Režim)



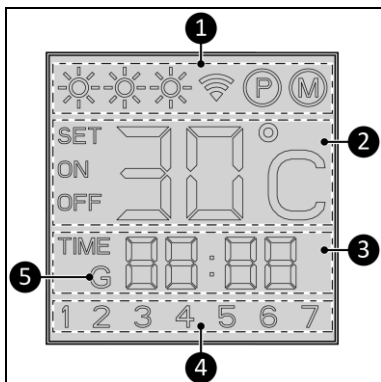
Obrázok 4

LED displej

Ak po dobu 2 minút nie sú vykonané žiadne úpravy, LED displej zhasne. Po stlačení tlačidla sa LED displej opäť rozsvieti.

Indikácia stavu (Obrázok 5, pol. 1):

- 3 slnka označujú, či je ohrievač nastavený na nízky, stredný alebo vysoký výkon.*
- Symbol Wi-Fi označuje, či existuje pripojenie Wi-Fi.
- „P“ označuje, že funkcia programu je aktívna.
- „M“ označuje, že funkcia manuálneho ovládania je aktívna.



Obrázok 5

*Nevstahuje sa na zariadenie 400XS Wi-Fi, len tento model má iba 1 úroveň ohrevu.

Indikácia teploty (Obrázok 5, pol. 2):

- SET označuje, že je možné nastaviť deň alebo čas.
- ON znamená, že je ohrievač zapnutý.
- OFF znamená, že ohrievač bol vypnutý pohotovostným tlačidlom alebo poistkou proti preklopeniu.
- Teplota uvedená v stupňoch Celzia.

Časová indikácia (Obrázok 5, pol. 3):

- Čas zobrazený v 24-hodinovom formáte.

Indikácia dňa (Obrázok 5, pol. 4):

- Číslo zodpovedá dňu v týždni: 1 = pondelok, 2 = utorok atď.

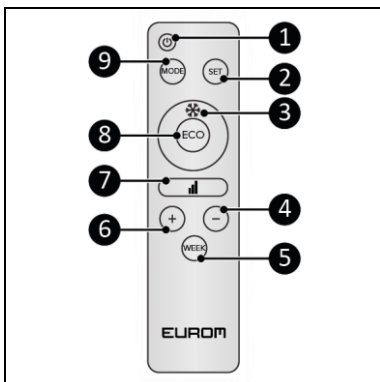
Indikácia Wi-Fi (Obrázok 5, pol. 5):

- Písmeno „G“ znamená, že zariadenie je pripojené k termostatu s Wi-Fi.

Diaľkový ovládač*

1. Tlačidlo ON/OFF (Zapnúť/Vypnúť)
2. Tlačidlo SET (Nastaviť)
3. Tlačidlo ochrany pred námrazou
4. Tlačidlo Mínus
5. Tlačidlo WEEK (Týždeň)
6. Tlačidlo Plus
7. Tlačidlo výkonu ohrevu
8. Tlačidlo ECO
9. Tlačidlo MODE (Režim)

*Batérie nie sú súčasťou dodávky



Obrázok 6

Preprava a skladovanie

- Zariadenie pred uskladnením očistite.
- Zariadenie prepravujte vo vzpriamenej polohe.
- Zariadenie skladujte vo vzpriamenej polohe a v originálnom obale na chladnom, suchom a nie prašnom mieste.

Montáž



VÝSTRAHA

Zariadenie nikdy neumiestňujte na povrchy, ako sú postele alebo koberec s vysokým vlasom, pretože by sa mohli zablokovat otvory.



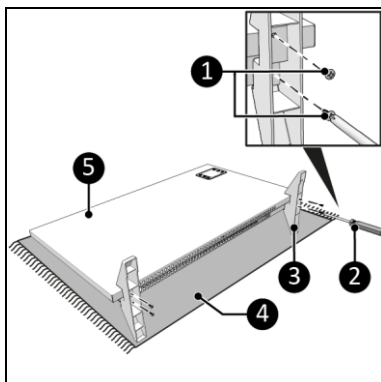
VÝSTRAHA

Plastové vrecká môžu byť nebezpečné. Aby ste predišli nebezpečenstvu udusenía, uchovávajte toto vrecko mimo dosahu dočiat a detí.

Zariadenie je zabalené v jednej škatuli. Odstráňte všetky obalové materiály a skontrolujte, či zariadenie nie je poškodené. Ohrievač nepoužívajte, ak je poškodený alebo nefunguje, ale vždy kontaktujte dodávateľa. Obal uschovajte za účelom zaručenia bezpečného skladovania a prepravy. Zariadenie je možné zostaviť dvoma spôsobmi; namontovať na podstavce alebo na stenu.

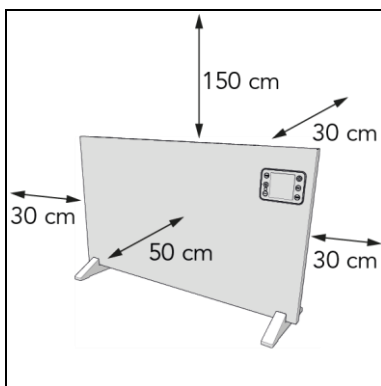
Montáž na podstavce

1. Zariadenie položte na mäkký, stabilný povrch (Obrázok 7, pol. 4).
2. Na obe strany hlavného telesa (Obrázok 7, pol. 5) nasadte podstavce (Obrázok 7, pol. 3).
3. Podstavce priskrutkujte a dotiahnite pomocou dvoch malých skrutiek (Obrázok 7, pol. 1) a krížového skrutkovača (Obrázok 7, pol. 2).



Obrázok 7

4. Zariadenie umiestnite na vodorovný, stabilný a nehorľavý povrch.
5. Zariadenie musí byť umiestnené v priestore s minimálnym odstupom (Obrázok 8):
 - 150 cm od hornej strany,
 - 30 cm od bočných strán,
 - 30 cm od zadnej strany,
 - 50 cm od prednej strany.
6. Zariadenie neumiestňujte hneď pod elektrickú zásuvku.



Obrázok 8

Montáž na stenu



VÝSTRAHA

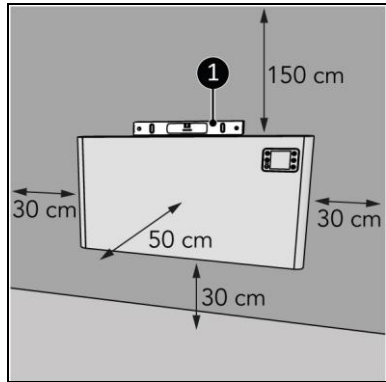
Stena použitá na montáž musí byť zhotovená z nehorľavého materiálu a mala by odolávať minimálne teplote 200°C.



UPOZORNENIE

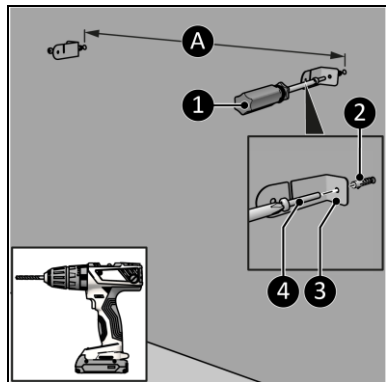
Uistite sa, že používate vhodné upevňovacie materiály v závislosti od povrchu. Priestor medzi zariadením a stenou udržiavajte vždy voľný a bez prekážok.

1. Zariadenie umiestnite na rovný a stabilný povrch. Pri montáži zariadenia použite vodováhu (Obrázok 9, pol. 1).
2. Zariadenie musí byť umiestnené v priestore v minimálnej vzdialenosti (Obrázok 9):
 - 150 cm od stropu,
 - 30 cm od bočných stien,
 - 30 cm od podlahy,
 - 50 cm v priestore pred zariadením.
3. Zariadenie nemontujte:
 - tesne pod elektrickou zásuvkou,
 - na strop alebo strechu.



Obrázok 9

4. Vyvrtajte dve diery pre držiaky, najmenej 610 mm nad podlahou. Vzdialenosť medzi týmito dierami je približne (Obrázok 10, pol. A)*:
 - Alutherm 400XS: 195 mm,
 - Alutherm 800XS: 255 mm,
 - Alutherm 1200XS: 400 mm.
5. Vložte príchytky (Obrázok 10, pol. 2).
6. Pomocou veľkej skrutky (Obrázok 10, pol. 4) a krížového skrutkovača (Obrázok 10, pol. 1) priskrutkujte a dotiahnite ľavý a pravý držiak (Obrázok 10, pol. 3) na stenu.



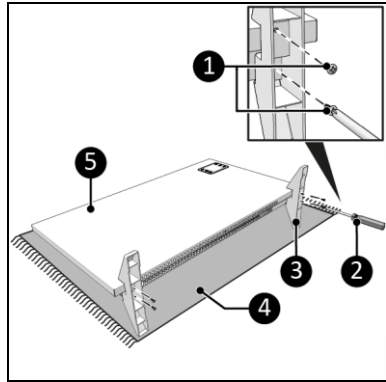
Obrázok 10



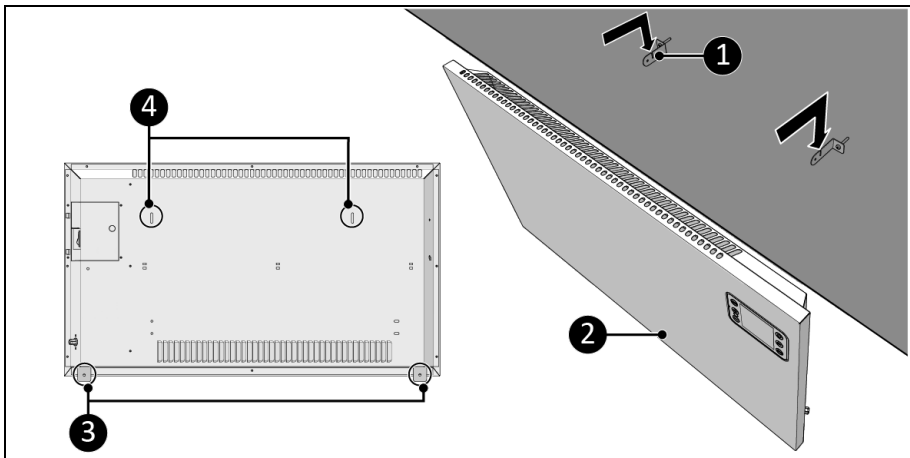
*** UPOZORNENIE**

Upozorňujeme, že ide o diery pre nástenný držiak, nie o štrbiny v ohrievači.

7. Zariadenie položte na mäkký stabilný povrch (Obrázok 11, pol. 4).
8. Na obe strany hlavného telesa (Obrázok 11, pol. 5) nasadíte a utiahnete dva držiaky (Obrázok 11, pol. 1) malou skrutkou (Obrázok 11, pol. 2) krížovým skrutkovačom (Obrázok 11, pol. 3).



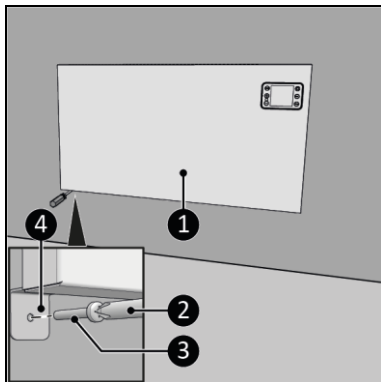
Obrázok 11



Obrázok 12

9. Otvory pre držiaky (Obrázok 12, pol. 4) vložte cez nástenné držiaky (Obrázok 12, pol. 1).
10. Nechajte zariadenie (Obrázok 12, pol. 2) zapadnúť do otvorov v nástenných držiakoch (Obrázok 12, pol. 1).
11. Pomocou držiakov zariadenia (Obrázok 12, pol. 3) označte polohu spodného otvoru na stene.
12. Vyberte zariadenie z nástenných držiakov (Obrázok 12, pol. 1).

13. Vo vyznačených polohách vyvrtajte dva otvory a vložte príchytky.
14. Nasadte zariadenie (Obrázok 13, pol. 2) späť na nástenné držiaky (Obrázok 13, pol. 1).
15. Pomocou veľkej skrutky (Obrázok 13, pol. 3) a krížového skrutkovača (Obrázok 13, pol. 2) priskrutkujte a dotiahnite držiaky zariadenia (Obrázok 13, pol. 4) k stene (Obrázok 13, pol. 3).



Obrázok 13

Inštalácia

VÝSTRAHA



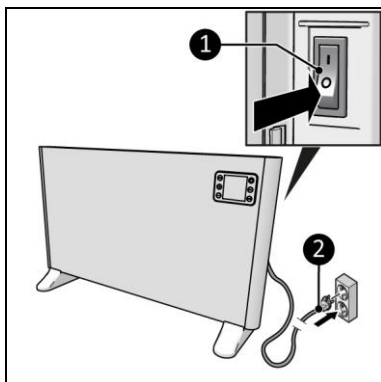
Nezapájajte napájaciu zástrčku do zásuvky v stene skôr, ako je zariadenie správne namontované alebo stojí na správnom mieste. Nepoužívajte predlžovací kábel, pretože môže dôjsť k prehriatiu a požiaru. V prípade, že používanie predlžovacieho kábla je nevyhnutné, skontrolujte, či nie je poškodený a či je uzemnený. Použite predlžovací kábel s výkonom minimálne 1000 Wattov (400XS), 1500 Wattov (800XS), or 2000 Wattov (1200XS). Predlžovací kábel vždy celý rozviňte, aby sa predišlo prehriatiu.

UPOZORNENIE



Dbajte na to, aby sieťové napätie bolo identické s napätím na identifikačnom štítku zariadenia. Všetky elektrické komponenty sa musia za všetkých okolností udržiavať suché.

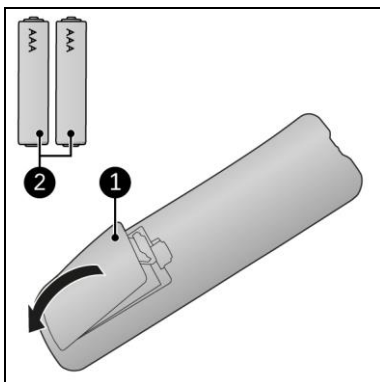
1. Skontrolujte, či je zariadenie správne zostavené.
2. Uistite sa, že vypínač ON/OFF (Zapnuté/Vypnuté) je v polohe OFF (Vypnuté) (Obrázok 14, pol. 1).
3. Zástrčku elektrického napájania (Obrázok 14, pol. 2) zasuňte do uzemnenej zásuvky na stene, ktorá je ľahko prístupná. Používajte uzemnenú sieťovú zásuvku s minimálnym výkonom 2500W.



Obrázok 14

Diaľkový ovládač

1. Zložte kryt batérií (Obrázok 15, pol. 1).
2. Vložte dve batérie (AAA 1,5V) (Obrázok 15, pol. 2) do priehradky na batérie. Skontrolujte, či sú batérie vložené správne.
3. Kryt opätovne namontujte.



Obrázok 15

Prevádzka

VÝSTRAHA



Pred každým použitím dbajte na to, aby:

- ste zariadenie obsluhovali suchými rukami,
- bolo zariadenie čisté a suché,
- zariadenie nebolo poškodené,
- zariadenie nebolo zakryté alebo niečím blokované,
- zariadenie bolo namontované bezpečne.



UPOZORNENIE

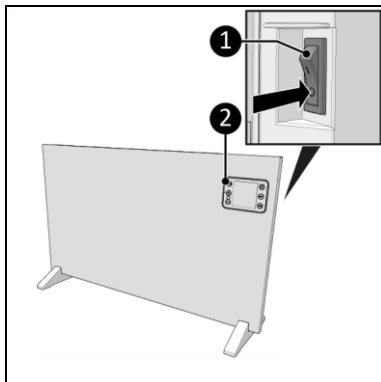
Keď je zariadenie zapnuté alebo vypnuté, môže vydávať zvuk. Spôsobuje to materiál, ktorý sa pri zahrievaní a ochladzovaní rozťahuje a zmršťuje.



UPOZORNENIE

Nastavenia dňa a času sa stratia, ak sa zariadenie vypne pomocou vypínača ON/OFF (Zapnúť/Vypnúť), alebo odpojením od zásuvky.

1. Vypínač ON/OFF (Zapnúť/Vypnúť) prepnete do polohy ON (Zapnúť) (Obrázok 16, pol. 1).
2. Na displeji (Obrázok 16, pol. 2) sa zobrazí OFF (Vypnuté).
3. Stlačte tlačidlo ON/OFF (Zapnúť/Vypnúť).
4. Stlačte a podržte tlačidlo SET (Nastaviť), kým sa na displeji nezobrazí SET.
5. Tlačidlami plus a mínus vyberte správny deň a potvrdte tlačidlom SET (Nastaviť).
6. Pomocou tlačidiel plus a mínus nastavte správny čas:
 - Hodiny, potvrdte tlačidlom SET (Nastaviť),
 - Minúty, potvrdte tlačidlom SET (Nastaviť).
7. Stlačením tlačidla MOD (Režim) vyberte požadovanú funkciu: manuálne ovládanie alebo program.



Obrázok 16

Funkcia manuálneho ovládania

1. Pomocou tlačidiel plus a mínus nastavte výkon, pri ktorom bude ohrievač pracovať. 3 slnká označujú, či je ohrievač nastavený na nízky, stredný alebo vysoký výkon*.

*Nevzťahuje sa na zariadenie Alutherm 400XS, len tento model má iba 1 úroveň ohrevu.

Programové funkcie

1. Požadovanú teplotu nastavte na zariadení pomocou tlačidiel plus a mínus. Zariadenie automaticky zvolí správny vykurovací výkon na dosiahnutie a udržanie požadovanej teploty,
 - 10 minút po dosiahnutí požadovanej teploty sa nastavenie zariadenia zmení z vysokej kapacity na strednú,
 - každých 5 minút zariadenie skontroluje teplotu okolia a upraví výkon vykurovania,
 - ak je teplota okolia nižšia ako požadovaná teplota o viac ako 1 stupeň pod požadovanou teplotou, zariadenie zvýši výkon,
 - ak je teplota okolia do 1 stupňa nižšia, alebo do 1 stupňa vyššia ako požadovaná teplota, zariadenie zachová aktuálny výkon,
 - ak je teplota okolia vyššia ako požadovaná teplota o viac ako 1 stupeň, zariadenie zníži výkon,
 - ak je teplota okolia vyššia než 2 stupne nad požadovanou teplotou, zariadenie prestane ohrievať po 5 minútach,

Vo väčšine prípadov zariadenie zohreje miestnosť na teplotu o niečo vyššiu, ako je požadovaná teplota. Aby ste ušetrili náklady na energiu, odporúča sa nenastavovať požadovanú teplotu príliš vysoko a prispôbiť ju podľa potreby.

Týždenné nastavenie časovača

Týždenný časovač je možné nastaviť pomocou diaľkového ovládača, je však jednoduchšie ho nastaviť pomocou aplikácie Eurom Smart.

1. Skontrolujte, či je zariadenie nastavené na funkciu programu.

2. Stlačte a podržte tlačidlo WEEK (Týždeň), kým na obrazovke začne blikať „01“ alebo „][“.
 3. Pomocou tlačidiel plus a mínus vyberte požadované nastavenie:
 - 01 – jednorazové nastavenie (musí spadať do aktuálneho týždňa).
 -][– nastavenie každý týždeň.
 4. Potvrďte tlačidlom SET (Nastaviť), Na displeji bliká ON (Zapnuté).
 5. Pomocou tlačidiel plus a mínus vyberte požadované nastavenie predvídania:
 - ON (Zapnuté) – ohrievač bude predvídať teplotu 20 minút pred nastavením. Ak je potrebné ohrievať, ohrievač sa zapne na plný výkon, aby do doby aktivácie vyhrial miestnosť na správnu teplotu*.
 - OFF (Vypnuté) – ohrievač nebude predvídať teplotu a zapne sa v nastavenom čase*.
 6. Potvrďte tlačidlom SET (Nastaviť), na displeji sa objaví 01 SET ON (01 Nastavenie Zapnuté).
 7. Pomocou tlačidiel plus a mínus vyberte:
 - požadovaný deň (od 1 (pondelok) do 7 (nedeľa), potvrďte tlačidlom SET (Nastaviť),
 - požadovanú teplotu, potvrďte tlačidlom SET (Nastaviť),
 - požadované hodiny, potvrďte tlačidlom SET (Nastaviť),
 - požadované minúty, potvrďte tlačidlom SET (Nastaviť).
 8. Na displeji sa objaví 01 SET OFF (Nastavenie Vypnuté); opakujte krok 7, aby ste určili čas deaktivácie.
 9. Na displeji sa objaví 02, existujú dve možnosti:
 - Nastavte ďalšie časy aktivácie a deaktivácie, opakujte kroky 7 a 8 pre každý požadovaný čas. Uistite sa, že si nastavenia časovača navzájom neodporujú: maximálne 28 za týždeň, maximálne 4 za deň.
 - Ak ste hotoví s nastavením časov aktivácie a deaktivácie, počkajte, kým sa displej vráti k štandardným nastaveniam.
 10. Na displeji sa zobrazí P a zariadenie sa v nastavených časoch automaticky zapne a vypne.
- *Nevzťahuje sa na model 400XS.

Zobrazenie týždenného nastavenia časovača

1. Opakovane stláčajte tlačidlo WEEK (Týždeň). Postupne uvidíte nasledujúce nastavenia časovača:
 - jednorazové alebo opakované,
 - predvídanie zapnuté alebo vypnuté,
 - nastavenie teploty,
 - čas zapnutia časovača,
 - čas vypnutia časovača,
 - ďalšie nastavenie časovača.
- Zobrazí sa všetkých 28 nastavení časovača, aj nastavenia, ktoré ešte neboli nakonfigurované.

Vypnutie nastavenia týždenného časovača

1. Stlačte a podržte tlačidlo WEEK (Týždeň), kým sa na displeji objaví „01“ alebo „][“.
2. Stlačte a podržte tlačidlo MOD (Režim), až kým z displeja zmizne TIME (Čas), čo znamená, že údaje sa zachovávajú, ale nebudú aktívne. Opätovne stláčajte tlačidlo MOD (Režim), kým sa nezobrazí TIME (Čas) a časovač znovu aktivujete.

Vymazanie nastavenia týždenného časovača

Nastavenia časovača je možné odstrániť iba tlačidlami na ovládacom paneli.

1. Stlačte a podržte tlačidlo WEEK (Týždeň), kým sa na displeji objaví „01“ alebo „]“.
2. Najprv prejdite cez „01-]“ a on/off (zapnúť/vypnúť) krátkym stlačením tlačidla SET (Nastaviť).
3. Keď sa zobrazí číslo nastavenia časovača, ktoré chcete zmeniť, stlačte o niečo dlhšie tlačidlo SET. Budete počuť krátke pípnutie a vybrané nastavenie bude odstránené.
4. Ak chcete odstrániť všetky nastavenia časovača, stlačte a podržte tlačidlo WEEK (Týždeň), kým sa na displeji objaví „01“ alebo „]“ . Súčasne stlačte a podržte tlačidlá MOD (Režim) a SET (Nastaviť), až kým budete počuť pípnutie. Na displeji sa zobrazí 88:88, čo znamená, že boli odstránené všetky nastavenia.

Režim ochrany proti námraze

Na diaľkovom ovládači je tlačidlo pre ochranu proti námraze, ktoré je možné stlačiť a vytvoriť a udržiavať izbovú teplotu 5°C.

1. Pre aktiváciu stlačte tlačidlo ochrany proti námraze. Na displeji sa zobrazí FP.
2. Pre deaktiváciu stlačte tlačidlo ochrany proti námraze.

Ak ohrievač pracuje v režime ochrany proti námraze a aktivuje sa nastavenie časovača, zariadenie začne pracovať podľa nastavenia časovača. Po ukončení nastavenia časovača a vypnutí zariadenia sa zariadenie nevráti do režimu ochrany proti námraze.

Režim ECO

Na diaľkovom ovládači je tlačidlo ECO pre energeticky efektívny režim; zariadenie udržiava izbovú teplotu na 16 °C.

1. Pre aktiváciu stlačte tlačidlo ECO. Na obrazovke sa zobrazí EC.
2. Pre deaktiváciu stlačte tlačidlo ECO.

Ak ohrievač pracuje v režime ECO a nastavenie časovača sa aktivuje, zariadenie začne pracovať podľa nastavenia časovača. Po ukončení nastavenia časovača a vypnutí zariadenia sa zariadenie nevráti do režimu ECO.

Aplikácia Eurom Smart

UPOZORNENIE



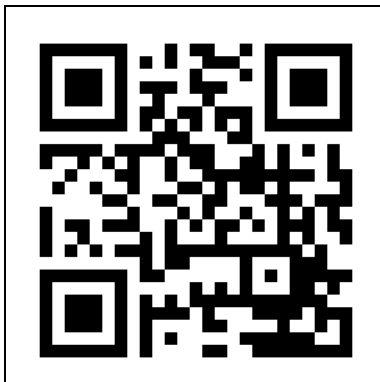
Nepoužívajte týždenný časovač, vytvorený pomocou zariadenia v rovnakom čase, ako týždenný časovač, vytvorený pomocou aplikácie Eurom Smart. Nastavenia časovača, vytvorené pomocou aplikácie Eurom Smart sa na displeji zariadenia nezobrazia. Nastavenia časovača, vytvorené na zariadení sa v aplikácii Eurom Smart nezobrazia.

Zariadenie je možné ovládať pomocou aplikácie v smartfóne alebo tablete. Aplikáciu Eurom Smart je možné používať na:

- zapnutie a vypnutie prístroja (bez predvídania),;
- regulovanie teploty a výkonu,;
- režim ochrany proti námraze.

Túto aplikáciu je možné použiť aj na nastavenie dvadsiatich nastavení časovača zapnutia a vypnutia denne, na týždennom časovači.

1. Otvorte príručku aplikácie Eurom Smart App pomocou QR kódu (Obrázok 17) alebo prejdite na stránku www.eurom.nl/nl/manuals.
2. Prečítajte si celú príručku aplikácie Eurom Smart.
 - Keď je zariadenie pripojené k sieti Wi-Fi, na displeji sa zobrazí symbol Wi-Fi.
 - Ak symbol Wi-Fi bliká, nie je dostupné žiadne pripojenie.



Obrázok 17

Smart Timer (časovač)

1. Vytvorte si harmonogram s dňami a časmi v aplikácii Eurom Smart. Nastavenia časovača nastavené v aplikácii:
 - budú uložené v zariadení,
 - nebudú viditeľné na zariadení,
 - zostanú dostupné, ak sa Wi-Fi odpojí,
 - zostanú k dispozícii, ak je zariadenie vypnuté alebo odpojené od elektrickej siete,
 - je možné odstrániť iba prostredníctvom aplikácie.
2. Údaje v aplikácii pravidelne kontrolujte.

Obnovenie pripojenia Wi-Fi

1. Stlačte a podržte tlačidlo MOD (Režim). Existujúce pripojenia budú odstránené, symbol Wi-Fi začne blikáť a vytvorí sa nové pripojenie.

Vypnutie pripojenia Wi-Fi

1. Stlačte a podržte tlačidlo OFF (Vypnúť), až kým nezaznie dlhé pípnutie. Wi-Fi je vypnuté a symbol Wi-Fi z displeja zmizne.
2. Stlačte a podržte tlačidlo OFF (Vypnúť), až kým nezaznie krátke pípnutie. Wi-Fi je zapnuté a na displeji sa zobrazí symbol Wi-Fi.

Wi-Fi termostat je pripravený (voliteľné)

Toto zariadenie možno pripojiť k voliteľnému Wi-Fi termostatu. Teplota sa meria na Wi-Fi termostate, a nie na zariadení. Tým sa zabezpečí optimalizovaná úroveň komfortu. Zariadenie bude kúriť, kým sa nastavená teplota na Wi-Fi termostate nedosiahne.

K jednému Wi-Fi termostatu možno pripojiť viacero zariadení. Všetky pripojené zariadenia sa budú zapínať a vypínať súčasne.

Používanie Wi-Fi termostatu:

1. Zastrčte Wi-Fi termostat do ľubovoľnej elektrickej zásuvky.
2. Stiahnite si aplikáciu Eurom Smart do (mobilného) zariadenia.
3. Otvorte aplikáciu Eurom Smart.
4. Pridajte Wi-Fi termostat a ďalšie zariadenia do aplikácie Eurom Smart.
5. Prejdite na zariadenie (-a) a stlačením tlačidla párovania spárujte zariadenie (-a) s Wi-Fi termostatom.

Zariadenie je pripojené k Wi-Fi termostatu. V aplikácii Eurom Smart a na zariadení sa rozsvieti znak G. Teraz si môžete užívať optimalizovanú úroveň komfortu trvalého elektrického vykurovania.

Po ukončení používania



UPOZORNENIE

Pri odpájaní zariadenia zo siete neťahajte za napájací kábel ani zariadenie za napájací kábel neprenášajte. Napájací kábel nestáčajte veľmi natesno ani okolo ostrých rohov. Napájací kábel neobmotávajte okolo zariadenia.

1. Uistite sa, že vypínač ON/OFF (Zapnúť/Vypnúť) je v polohe OFF (Vypnuté) (Obrázok 16, pol. 1).
2. Odpojte napájaciu zástrčku zo zásuvky (Obrázok 16).
3. Zariadenia sa nedotýkajte, kým nevychladne.
4. Stočte napájací kábel.
5. Vyberte batérie z diaľkového ovládača (Obrázok 17).

Údržba



VÝSTRAHA

Zariadenie žiadnym spôsobom neopravujte ani neupravujte.

Údržbu a opravy zariadenia musí vykonať personál oprávnený spoločnosťou EUROM. Ak je poškodený elektrický kábel a/alebo elektrická zástrčka, musí ich vymeniť výrobca, servisný pracovník alebo osoba s podobnou kvalifikáciou, aby sa predišlo rizikám.

Čistenie



VÝSTRAHA

Toto zariadenie sa veľmi zahrieva. Dbajte na to, aby ste pred čistením zariadenie vypli, odpojili od siete a nechali úplne vychladnúť.



UPOZORNENIE

Nepoužívajte:

- drôtenky,
- tvrdé kefy,
- horľavé, agresívne ani chemické čistiace prostriedky.

Dbajte na to, aby sa do zariadenia nedostala voda. Žiadnu časť zariadenia neponárajte do vody ani do inej kvapaliny.

Zariadenie sa odporúča čistiť po každom použití a pred uskladnením.

1. Opatrne povysávajte otvory, aby ste odstránili prach a nečistoty.
2. Zariadenie utrite vlhkou, čistou, mäkkou handričkou, ktorá nezanecháva vlákna, alebo jemnou kefkou.
3. Pred používaním a uskladnením nechajte zariadenie úplne vyschnúť.

Likvidácia

Správna likvidácia tohto výrobku.

Toto označenie znamená, že tento výrobok by sa nemal likvidovať spolu s iným odpadom z domácností v celej EÚ. Prípadnému poškodeniu životného prostredia alebo ľudského zdravia v dôsledku nekontrolovaného zneškodňovania odpadov môžete predísť tým, že recyklujete zodpovedným spôsobom, aby ste podporili udržateľné opätovné využívanie materiálových zdrojov. Ak chcete vrátiť použité zariadenie, použite systémy na vrátenie a zber odpadu alebo sa obráťte na predajcu, u ktorého ste výrobok zakúpili. Môžu prevziať tento výrobok na environmentálne bezpečnú recykláciu.



Avertismente obligatorii

Vă rugăm să citiți și să înțelegeți aceste instrucțiuni de siguranță. Utilizarea incorectă poate provoca vătămări și va anula garanția EUROM.



AVERTISMENT

Pentru a evita supraîncălzirea, nu acoperiți aéroterma.



ATENȚIE

Unele componente ale acestui produs se pot încălzi puternic și pot provoca arsuri. O atenție deosebită trebuie acordată acolo unde sunt prezenți copiii și persoane vulnerabile.



AVERTISMENT

- Nu utilizați această aérotermă în încăperi mici, atunci când sunt ocupate de persoane care nu sunt capabile să iasă din acestea pe cont propriu, cu excepția cazului în care este asigurată o supraveghere constantă.
- Pentru a reduce riscul de incendiu, țineți materialele textilele, draperiile sau orice alt material inflamabil la o distanță de minimum 1 metru față de orificiul de evacuare a aerului.

- Copiii cu vârsta mai mică de 3 ani trebuie ținuti la distanță, cu excepția cazului în care sunt supravegheați permanent.
- Copiii cu vârsta cuprinsă între 3 ani și 8 ani pot porni/opri dispozitivul numai dacă acesta a fost amplasat sau instalat în poziția normală de funcționare prevăzută și dacă au beneficiat de supraveghere sau de instrucțiuni privind utilizarea dispozitivului în condiții de siguranță și dacă au înțeles pericolele implicate. Copiii cu vârsta cuprinsă între 3 ani și 8 ani nu trebuie să branșeze, regleze și să curețe aparatul sau să efectueze operațiuni de întreținere.
- Acest dispozitiv poate fi utilizat de copii cu vârsta de peste 8 ani și de persoane cu capacități fizice, senzoriale sau mentale reduse sau cu lipsă de experiență și cunoștințe, dacă acestea au fost supravegheate sau instruite cu privire la utilizarea dispozitivului în condiții de siguranță și dacă înțeleg pericolele implicate. Copiii nu trebuie să se joace cu aparatul. Curățarea și întreținerea nu trebuie efectuate de copii fără a fi supravegheați.
- Încălzitorul nu trebuie să fie amplasat imediat sub o priză de curent.
- Pentru a evita pericolele, cablul de alimentare deteriorat trebuie înlocuit de către producător, de către reprezentantul de service sau de către persoane calificate în domeniu.
- Încălzitorul trebuie să fie instalat astfel încât întrerupătoarele și alte comenzi să nu poată fi atinse de o persoană aflată în cadă sau sub duș.
- Nu utilizați această aérotermă în imediata apropiere a unei băi, a unui duș sau a unei piscine.
- Nu utilizați această aérotermă dacă a suferit căzături.
- Nu utilizați această aérotermă dacă există semne vizibile de deteriorare.

Când utilizați aeroterma Alutherm în mod autonom cu suporturile montate: Poziționați aeroterma pe o suprafață orizontală și stabilă.

Dispozitivul este dotat cu o protecție la supraîncălzire care îl oprește automat în caz de supraîncălzire internă. Opriți dispozitivul, deconectați ștecărul, scoateți sursa de supraîncălzire, lăsați-l să se răcească și apoi folosiți-l normal. Nu utilizați dispozitivul dacă sursa de supraîncălzire nu poate fi localizată sau dacă problema persistă și contactați întotdeauna furnizorul dvs.

Dispozitivul este prevăzut cu un sistem de siguranță împotriva răsturnării, care asigură oprirea automată în caz de răsturnare. Când dispozitivul este readus în poziția verticală, acesta își va relua funcționarea în mod normal. Înainte de a refolosi dispozitivul, opriți-l, deconectați-l de la priză și verificați-l pentru a identifica eventuale deteriorări. Nu utilizați dispozitivul dacă este deteriorat sau funcționează defectuos, ci contactați furnizorul.

Instrucțiuni generale de siguranță

AVERTISMENT



- Evitați stropirea dispozitivului cu apă sau pătrunderea apei în acesta.
- Nu introduceți nicio parte a dispozitivului în apă sau în alte lichide.
- Nu introduceți niciodată degetele sau alte obiecte în orificiile dispozitivului.
- Nu expuneți dispozitivul la vibrații puternice sau la solicitări mecanice.

AVERTISMENT



Dispozitivul devine foarte fierbinte în timpul utilizării. Nu atingeți dispozitivul în timpul utilizării sau după cinci minute de la utilizare.

ATENȚIE



Nu acoperiți dispozitivul în timpul utilizării sau după utilizare, cât timp acesta este încă fierbinte. Pentru a reduce riscul de incendiu, nu apropiați materialele textile, perdelele, pânzele de cort și alte materiale inflamabile la o distanță mai mică de 1 metru de dispozitiv.

Siguranța în timpul funcționării

AVERTISMENT

Nu utilizați dispozitivul:

- la exterior sau într-un spațiu mic;
- dacă vreo piesă este murdară sau umedă;
- lângă obiecte mari, cum ar fi: în spatele unei uși, sub un raft sau dulap;
- lângă o sursă de apă, cum ar fi: o baie, un duș, o piscină sau o fereastră deschisă;
- în apropierea unui mediu cu praf sau murdărie, precum un șantier de construcții;
- lângă materiale, lichide sau gaze inflamabile, din magazine, grajduri ori sere;
- lângă alte surse de căldură și lângă flacără deschisă;
- imediat sub o priză de perete;
- cu un dispozitiv care pornește automat dispozitivul, cum ar fi un temporizator, regulator de intensitate sau orice alt aparat de acest tip.

Dacă dispozitivul, cablul electric sau ștecărul prezintă deteriorări sau dacă funcționează anormal, scoateți imediat aparatul din uz și deconectați-l de la sursa de alimentare.



Garanție

EUROM oferă o garanție de 5 ani pentru acest dispozitiv de la data achiziției. Garanția nu acoperă uzura cauzată de utilizarea normală. Garanția expiră dacă un defect este rezultatul utilizării accidentale sau fără grijă a dispozitivului. Producătorul, importatorul și furnizorul nu sunt responsabili pentru conectarea incorectă.

Introducere

Vă mulțumim că ați ales acest dispozitiv EUROM. Ați achiziționat un dispozitiv de calitate, de care vă veți bucura timp de mulți ani. Utilizarea acestui dispozitiv în mod corect și cu atenție va reduce riscul de vătămare corporală sau de deteriorare materială.



ATENȚIE

Este important să citiți și să înțelegeți acest manual de instrucțiuni, înainte de a asambla, instala și utiliza dispozitivul.

Acest manual descrie utilizarea corectă și sigură a prezentului dispozitiv. Păstrați acest manual pentru consultare viitoare. Manualul este o componentă esențială a dispozitivului și trebuie să fie oferit noului proprietar, în cazul unei revânzări sau al unui schimb. Acest manual a fost întocmit cu cea mai mare grijă. Cu toate acestea, ne rezervăm dreptul de a îmbunătăți și de a modifica acest manual în orice moment. Imaginile utilizate pot diferi de produsul dvs.

Următoarele simboluri și următorii termeni sunt utilizați în acest manual pentru a conștientiza cititorul cu privire la aspectele legate de siguranță și pentru a oferi informații importante:

	AVERTISMENT
	Indică o situație periculoasă care, dacă instrucțiunile legate de siguranță nu sunt respectate, poate conduce la rănirea operatorului ori persoanelor din apropiere, la deteriorări ușoare și/sau moderate ale produsului ori ale mediului înconjurător.
	ATENȚIE
	Indică o situație periculoasă care, dacă instrucțiunile de siguranță nu sunt respectate, poate conduce la deteriorarea ușoară și/sau moderată a produsului ori a mediului înconjurător.

Identificare

EUROM [®] POWERFUL PRODUCTS SINCE 1974	Alutherm XS **** WiFi	Art.nr. *****
		Batch *****
230V ~ 50Hz - ****-**** Watt		
		IP24
EUROM - KOKOSSTRAAT 20 - 8281 JC - GENEMUIDEN - NETHERLANDS		

Figura 1

EUROM [®] POWERFUL PRODUCTS SINCE 1974	Alutherm XS **** WiFi	Art.nr. *****
	Swiss plug	Batch *****
230V ~ 50Hz - ****-**** Watt		
		IP24
EUROM - KOKOSSTRAAT 20 - 8281 JC - GENEMUIDEN - NETHERLANDS		

Figura 2

Specificații

Tip:	400 XS Wi-Fi	800 XS Wi-Fi	1200 XS Wi-Fi
Dimensiuni produs:	21,5 x 40 x 42,9 cm	21,5 x 56 x 42,9 cm	21,5 x 70,5 x 42,9 cm
Greutate:	2,5 kg	3,3 kg	5,1 kg
Tensiune:	230V~ / 50Hz	230V~ / 50Hz	230V~ / 50Hz
Putere (L/M/H):	400W	300 / 500 / 800W	500 / 700 / 1200W
Grad de protecție:	IP24	IP24	IP24
Clasa de protecție:	Clasa I	Clasa I	Clasa I
Spațiu minim	4 m ³	8 m ³	12 m ³

Euromac B.V. declară prin prezenta că acest produs este în conformitate cu Directiva 2014/53/UE.

Textul integral al declarației de conformitate UE este disponibil la următoarea adresă de internet: www.eurom.nl/declaration-of-conformity.

- Banda de frecvență Wi-Fi și Bluetooth: 2,400 ~ 2,4835GHz
- Puterea maximă de radiofrecvență transmisă în această bandă de frecvență / aceste benzi de frecvență:
 - Wi-Fi: 17,5dBm
 - Bluetooth: 6,5dBm

Descriere

Alutherm Wi-Fi este un încălzitor electric ușor de utilizat pentru utilizarea în interior, consultați (Figura 3). Dispozitivul este dotat cu un temporizator cu programare zilnică sau săptămânală. Alutherm Wi-Fi poate fi folosit cu aplicația Eurom Smart.

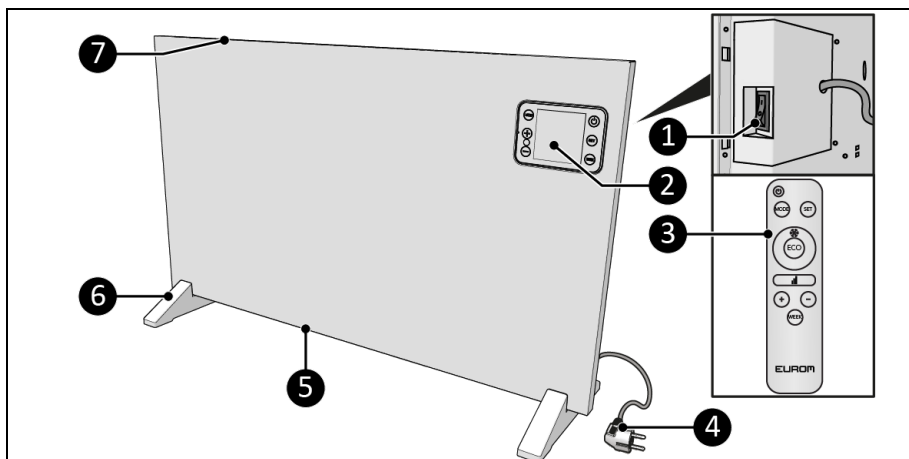


Figura 3

1. Întrerupător ON/OFF (PORNIT/OPRIT)
2. Panou de control și afișaj cu LED-uri
3. Telecomandă
4. Ștecăr
5. Grilă de siguranță la admisia aerului
6. Socluri (opționale)
7. Grilă de siguranță la evacuarea căldurii

Panou de comandă

1. Butonul ON/OFF (PORNIT/OPRIT)
2. Afișaj cu LED-uri
3. Butonul SET
4. Butonul WEEK (SĂPTĂMÂNĂ)
5. Butonul minus
6. Receptor telecomandă
7. Butonul plus
8. Butonul MOD

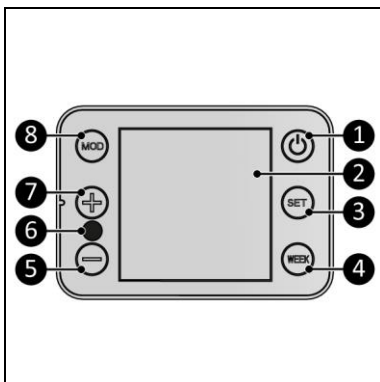


Figura 4

Afișaj cu LED-uri

Afișajul cu LED-uri se va stinge dacă nu se fac reglări timp de 2 minute. El se va aprinde din nou când apăsați orice buton.

Indicator de stare (Figura 5, poz. 1):

- Cei 3 sori indică dacă încălzitorul este setat la capacitate mică, medie sau mare.*
- Simbolul Wi-Fi arată dacă există o conexiune Wi-Fi.
- „P” indică faptul că funcția programului este activă.
- „M” indică faptul că funcția manuală este activă.

*Nu se aplică pentru Wi-Fi 400XS, acest model are doar 1 nivel de încălzire.

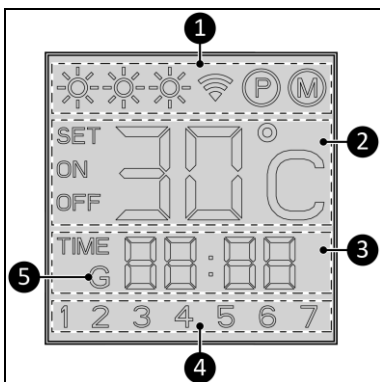


Figura 5

Indicator de temperatură (Figura 5, poz. 2):

- SET indică faptul că se poate configura o zi sau o oră.
- ON (PORNIT) indică faptul că încălzitorul este pornit.
- OFF (OPRIT) indică faptul că încălzitorul a fost oprit de butonul de stand-by (în așteptare) sau de siguranța împotriva răsturnării
- Temperatura indicată în grade Celsius.

Indicator de temperatură (Figura 5, poz. 3):

- Ora afișată în format de 24 ore.

Indicator de zi (Figura 5, poz. 4):

- Numărul corespunde cu ziua săptămânii: 1 = luni, 2 = marți etc.

Indicator Wi-Fi (Figura 5, poz. 5):

- "G" indică faptul că dispozitivul este conectat la termostatul Wi-Fi.

Telecomandă*

1. Butonul ON/OFF (PORNIT/OPRIT)
2. Butonul SET
3. Buton de protecție împotriva înghețului
4. Butonul minus
5. Butonul WEEK (SĂPTĂMÂNĂ)
6. Butonul plus
7. Buton capacitate termică
8. Buton ECO
9. Buton MOD

*Bateriile nu sunt incluse

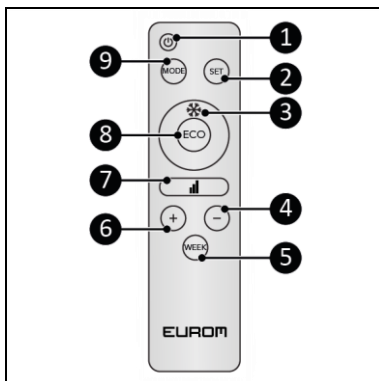


Figura 6

Transport și depozitare

- Curățați dispozitivul înainte de a-l depozita.
- Transportați dispozitivul în poziție verticală.
- Depozitați dispozitivul în poziție verticală, în ambalajul său original, într-o zonă răcoroasă, uscată și lipsită de praf.

Asamblare



AVERTISMENT

Nu așezați niciodată dispozitivul pe suprafețe precum paturi sau covoare persane, deoarece deschiderile sale ar putea fi blocate.



AVERTISMENT

Pungile din plastic pot reprezenta un pericol. Pentru a evita pericolul de sufocare, păstrați aceste pungi departe de bebeluși și copii.

Dispozitivul este ambalat într-o singură cutie. Îndepărtați toate materialele de ambalare și verificați dacă dispozitivul nu este deteriorat. Nu folosiți încălzitorul dacă este deteriorat, ci contactați întotdeauna furnizorul. Păstrați ambalajul pentru depozitare și transport în condiții de siguranță. Dispozitivul poate fi asamblat în două moduri; montat pe socluri sau pe un perete.

Montarea pe socluri

1. Așezați dispozitivul pe o suprafață moale și stabilă (Figura 7, poz. 4).
2. Așezați soclurile (Figura 7, poz. 3) pe ambele părți ale corpului principal (Figura 7, poz. 5).
3. Însurubați și strângeți fiecare soclu cu două șuruburi mici (Figura 7, poz. 1) și cu ajutorul unei șurubelnițe Phillips (Figura 7, poz. 2).

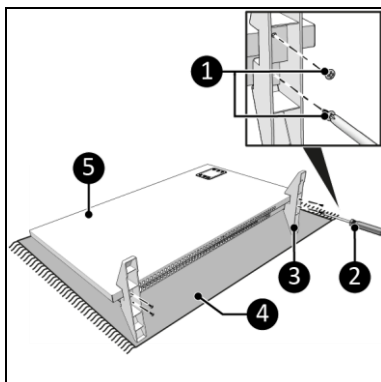


Figura 7

4. Așezați dispozitivul pe o suprafață orizontală, solidă și neinflamabilă.
5. Așezați dispozitivul la o distanță minimă (Figura 8) de:
 - 150 cm în partea superioară;
 - 30 cm pe laterale;
 - 30 cm în partea din spate;
 - 50 cm în partea din față.
6. Nu așezați dispozitivul imediat sub o priză de curent.

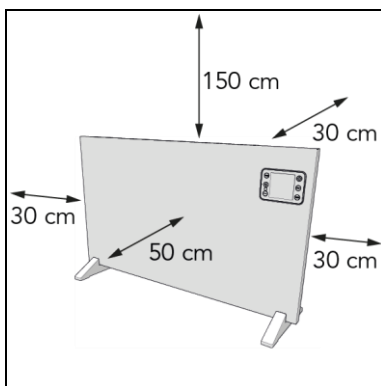


Figura 8

Montarea pe perete



AVERTISMENT

Peretele folosit pentru montare trebuie să fie realizat din material neinflamabil și totodată să poată rezista la o temperatură minimă de 200 °C.



ATENȚIE

Asigurați-vă că utilizați materiale de fixare adecvate în funcție de suprafață. Nu blocați niciodată spațiul dintre dispozitiv și perete.

1. Așezați dispozitivul pe o suprafață verticală și solidă. Utilizați o nivelă cu bulă de aer atunci când amplasați dispozitivul (Figura 9, poz. 1).
2. Așezați dispozitivul la o distanță minimă (Figura 9) de:
 - 150 cm față de tavan;
 - 30 cm față de pereții laterali;
 - 30 cm față de podea;
 - 50 cm spațiu liber în față.
3. Nu montați dispozitivul:
 - imediat sub o priză de perete;
 - pe un tavan sau un acoperiș.

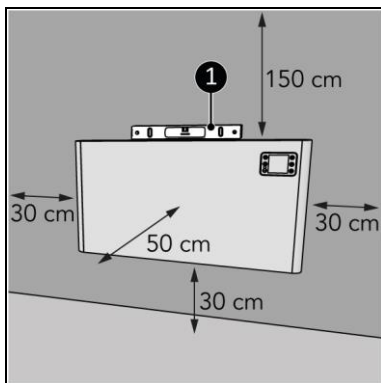


Figura 9

4. Faceți două găuri la cel puțin 610 mm deasupra podelei, pentru suporturi. Distanța dintre găuri este de aproximativ (Figura 10, poz. A)*:
 - Alutherm 400XS: 195 mm;
 - Alutherm 800XS: 255 mm;
 - Alutherm 1200XS: 400 mm.
5. Așezați prizele de perete (Figura 10, poz. 2).
6. Înșurubați și strângeți un suport stânga și unul dreapta (Figura 10, poz. 3) pe perete cu un șurub mare (Figura 10, poz. 4), folosind o șurubelniță Phillips (Figura 10, poz. 1).

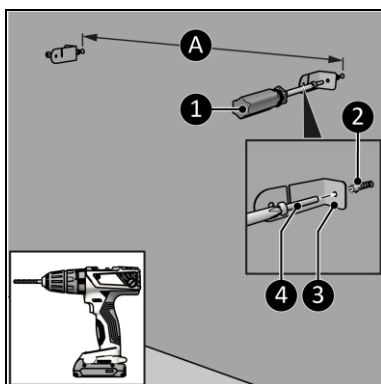


Figura 10



*** PRECAUȚIE**

Rețineți faptul că acestea sunt găurile pentru suportul de perete și nu pentru canelurile încălzitorului.

7. Așezați dispozitivul pe o suprafață moale și stabilă (Figura 11, poz. 4).
8. Însurubați și strângeți două suporturi (Figura 11, poz. 1) de pe ambele părți ale corpului principal (Figura 11, poz. 5) cu un șurub mic (Figura 11, poz. 2) folosind o șurubelniță Phillips (Figura 11, poz. 3).

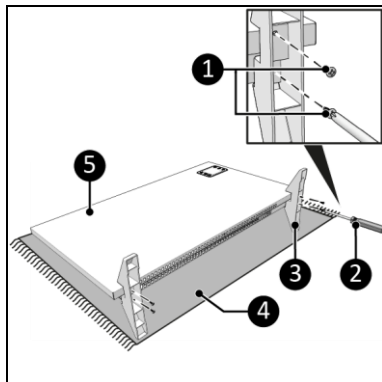


Figura 11

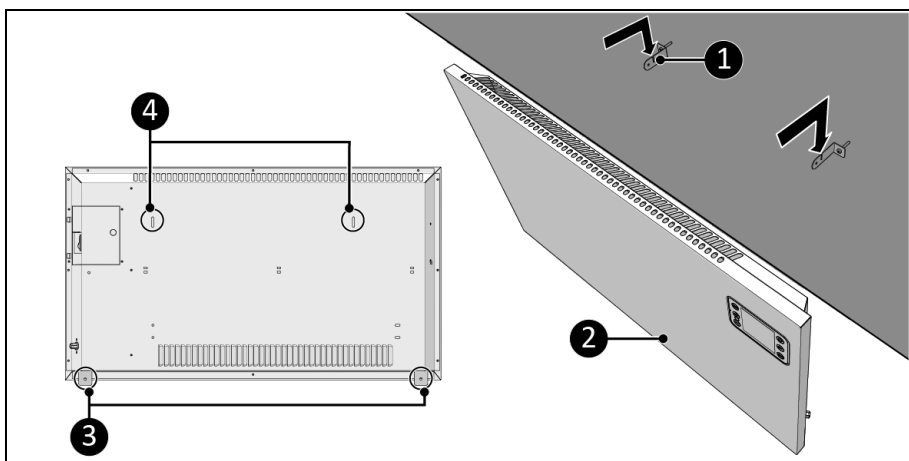


Figura 12

9. Așezați găurile suportului (Figura 12, poz. 4) peste suporturile de perete (Figura 12, poz. 1).
10. Lăsați dispozitivul (Figura 12, poz. 2) să cadă în orificiile suporturilor de perete (Figura 12, poz. 1).
11. Utilizați suporturile dispozitivului (Figura 12, poz. 3) pentru a marca poziția găurii din partea de jos pe perete.
12. Scoateți dispozitivul de pe suporturile de perete (Figura 12, poz. 1).

13. Faceți două găuri în pozițiile marcate și așezați diblurile.
14. Așezați dispozitivul (Figura 13, poz. 2) înapoi pe suporturile de perete (Figura 13, poz. 1).
15. Înșurubați și strângeți suporturile dispozitivului (Figura 13, poz. 4) cu un șurub mare (Figura 13, poz. 3) pe perete (Figura 13, poz. 3), folosind o șurubelniță Phillips (Figura 13, poz. 2).

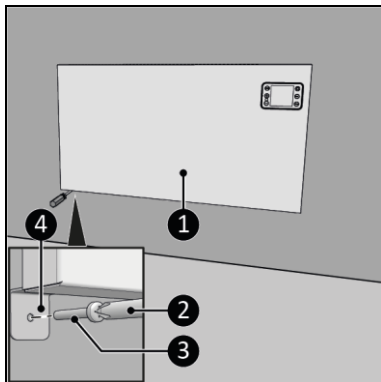


Figura 13

Instalare

AVERTISMENT

Nu introduceți ștecherul în priză de perete înainte ca dispozitivul să fie montat corect sau să stea în locul potrivit.



Nu utilizați un cablu prelungitor, acest lucru putând provoca supraîncălzire și incendiu. Dacă utilizarea unui cablu prelungitor este inevitabilă, asigurați-vă că acesta nu este deteriorat și că are împământare. Utilizați un cablu prelungitor cu o putere minimă de 1000 Watt (400XS), 1500 Watt (800XS) sau 2000 Watt (1200XS). Desfaceți întotdeauna complet cablul prelungitor, pentru a preveni supraîncălzirea.

ATENȚIE



Asigurați-vă că tensiunea principală este aceeași cu cea indicată pe eticheta de identificare a dispozitivului. Toate conexiunile electrice trebuie să rămână uscate în orice situație.

1. Asigurați-vă că dispozitivul este asamblat corect.
2. Asigurați-vă că comutatorul ON/OFF este în poziția OFF (Figura 14, poz. 1).
3. Introduceți ștecherul (Figura 14, poz. 2) într-o priză de perete cu împământare, ușor accesibilă. Utilizați o priză de perete cu împământare, cu o putere minimă de 2.500W.

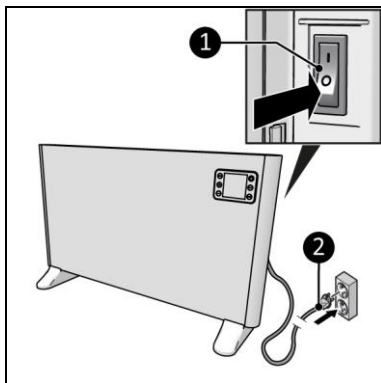


Figura 14

Telecomandă

1. Îndepărtați capacul pentru baterii (figura 15, poz. 1).
2. Introduceți două baterii AAA 1,5V (Figura 15, poz. 2) în compartimentul pentru baterii. Asigurați-vă că poziționați corect bateriile.
3. Puneți capacul la loc.

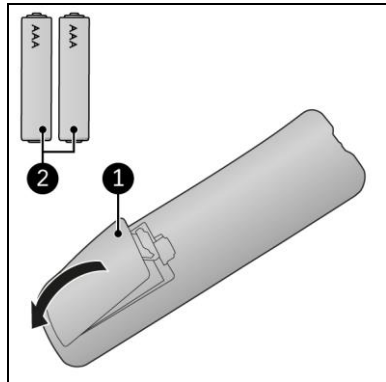


Figura 15

Funcționare

AVERTISMENT



Înainte de fiecare utilizare, asigurați-vă că:

- utilizați dispozitivul având mâinile uscate;
- dispozitivul este curat și uscat;
- dispozitivul nu este deteriorat;
- dispozitivul nu este acoperit sau blocat;
- dispozitivul este instalat în siguranță.



ATENȚIE

Când dispozitivul este pornit sau oprit, acesta poate emite un sunet. Acest lucru este cauzat de materialul care se extinde și se micșorează în timpul încălzirii și răcirii.



ATENȚIE

Setările pentru zi și oră se vor pierde dacă dispozitivul este oprit utilizând comutatorul ON/OFF sau prin deconectarea acestuia.

1. Setează comutatorul ON/OFF în poziția ON (Figura 16, poz. 1).
2. Afișajul (Figura 16, poz. 2) va arăta OFF.
3. Apăsăți butonul ON/OFF.
4. Apăsăți și țineți apăsat butonul SET până când apare SET pe ecran.
5. Utilizați butoanele plus și minus pentru a selecta ziua corectă și confirmați cu butonul SET.
6. Utilizați butoanele plus și minus pentru a seta ora corectă:
 - Ore, confirmați cu butonul SET;
 - Minute, confirmați cu butonul SET.
7. Apăsăți butonul MOD pentru a alege funcția dorită: manual sau program.

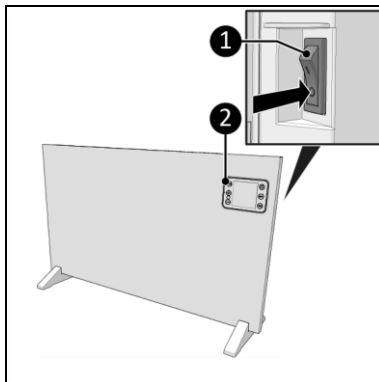


Figura 16

Funcția manuală

1. Setează capacitatea la care va funcționa încălzitorul, utilizând butoanele plus și minus. Cei 3 sori arată dacă încălzitorul este setat la capacitate mică, medie sau mare*.

*Nu se aplică pentru Alutherm 400XS, acest model are doar 1 nivel de încălzire.

Funcția programare

1. Setează temperatura dorită pentru dispozitiv, utilizând butoanele plus și minus. Dispozitivul alege automat capacitatea corectă de încălzire pentru a atinge și a menține temperatura dorită;
 - La 10 minute de la atingerea temperaturii dorite, dispozitivul va trece de la capacitate mare de încălzire la capacitate medie;
 - la fiecare 5 minute, dispozitivul va verifica temperatura ambiantă și își va regla capacitatea de încălzire:
 - dacă temperatura ambiantă este cu mai mult de 1 grad sub temperatura dorită, dispozitivul va crește capacitatea;
 - dacă temperatura ambiantă este până la 1 grad sub și 1 grad peste temperatura dorită, dispozitivul va menține capacitatea curentă;
 - dacă temperatura ambiantă este cu mai mult de 1 grad peste temperatura dorită, dispozitivul va micșora capacitatea;
 - dacă temperatura ambiantă este cu mai mult de 2 grade peste temperatura dorită, dispozitivul va opri încălzirea după 5 minute.

În cele mai multe cazuri, dispozitivul va încălzi încăperea la o temperatură puțin mai ridicată decât temperatura dorită. Pentru a economisi energie, este recomandat să nu setați temperatura dorită la valori maxime, ci să o reglați în mod corespunzător.

Setarea temporizatorului săptămânal

Temporizatorul pentru săptămână poate fi setat cu ajutorul telecomenzii sau al panoului de control, dar este mai ușor de setat cu ajutorul aplicației Eurom Smart.

1. Asigurați-vă că dispozitivul este setat pentru funcția program.

2. Apăsați și mențineți apăsat butonul WEEK până când pe ecran începe să clipească '01' sau ']'['.
 3. Utilizați butoanele plus și minus pentru a alege setarea dorită:
 - 01 – setare unică (trebuie să cadă în săptămâna curentă).
 -][– setare în fiecare săptămână.
 4. Confirmați cu butonul SET; ON apare intermitent pe ecran.
 5. Utilizați butoanele plus și minus pentru a alege setarea de anticipare dorită:
 - ON – dispozitivul va anticipa temperatura cu 20 minute înainte de a fi setată. Dacă trebuie încălzit, încălzitorul se va încălzi cu capacitate mare pentru a încălzi camera la temperatura dorită până la timpul de activare*.
 - OFF – încălzitorul nu va anticipa temperatura și va porni la ora setată*.
 6. Confirmați cu butonul SET, pe ecran apare 01 SET ON.
 7. Utilizați butoanele plus și minus pentru a selecta:
 - ziua dorită (de la 1 (luni) la 7 (duminică), confirmați cu butonul SET;
 - temperatura dorită, confirmați cu butonul SET;
 - orele dorite, confirmați cu butonul SET;
 - minutele dorite, confirmați cu butonul SET.
 8. 01 SET OFF va apărea pe ecran; repetați pasul 7 pentru a indica timpul de dezactivare.
 9. 02 apare pe ecran, sunt două opțiuni:
 - Setări următorii timpi de activare și dezactivare, repetați pașii 7 și 8 pentru fiecare oră dorită. Asigurați-vă că setările temporizatorului nu se contrazic: maximum 28 pe săptămână, maximum 4 pe zi.
 - Dacă ați terminat de setat orele de activare și dezactivare, așteptați până când ecranul revine la setările standard.
 10. Ecranul va indica P și dispozitivul va porni și se va opri automat la orele setate.
- *Nu se aplică pentru 400XS.

Vizualizarea setării temporizatorului săptămânal

1. Apăsați butonul WEEK în mod repetat. Veți vedea următoarele setări ale temporizatorului, una după alta:
 - unic sau repetat;
 - anticipare activată sau dezactivată;
 - setarea temperaturii;
 - temporizator pornit-timp;
 - temporizator oprit-timp;
 - setarea temporizatorului următor.

Sunt afișate toate cele 28 de setări ale temporizatorului, inclusiv setările care nu au fost configurate.

Dezactivarea setării temporizatorului săptămânal

1. Apăsați și mențineți apăsat butonul WEEK până când pe ecran apare „01” sau „]”[“.
2. Apăsați și țineți apăsat butonul MOD până când TIME dispăre de pe ecran pentru a indica faptul că datele vor fi păstrate, dar nu vor fi active. Apăsând din nou butonul MOD până când apare TIME veți reactiva temporizatorul.

Ștergerea setării temporizatorului săptămânal

Setările temporizatorului pot fi șterse numai cu butoanele de pe panoul de control.

1. Apăsați și mențineți apăsat butonul WEEK până când pe ecran apare „01” sau „][”.
2. Treceți de „01-][” și porniți/opriți mai întâi apăsând scurt SET.
3. Când apare numărul setării temporizatorului pe care doriți s-l modificați, apăsați butonul SET pentru mai mult timp. Veți auzi un semnal sonor scurt și setarea selectată va fi ștersă.
4. Dacă doriți să ștergeți toate setările temporizatorului, apăsați și mențineți apăsat butonul WEEK până când pe ecran apare „01” sau „][”. Apăsați și țineți apăstate butoanele MOD și SET în același timp, până când auziți un semnal sonor. Ecranul va afișa 88:88, indicând faptul că toate setările au fost șterse.

Modul de protecție împotriva înghețului

Telecomanda are un buton de protecție împotriva înghețului, care poate fi apăsat pentru a crea și a menține temperatura camerei de 5°C.

1. Apăsați butonul de protecție împotriva înghețului pentru a dezactiva; Pe ecran apare FP.
2. Apăsați butonul de protecție împotriva înghețului pentru a dezactiva.

Dacă încălzitorul funcționează în modul de protecție împotriva înghețului și o setare a temporizatorului devine activă, dispozitivul va începe să funcționeze conform setării temporizatorului. Când setarea temporizatorului se termină și dispozitivul se oprește, dispozitivul nu va reveni la modul de protecție împotriva înghețului.

Aplicația Eurom Smart

ATENȚIE



Nu utilizați temporizatorul săptămânal creat cu dispozitivul în același timp cu temporizatorul săptămânal creat cu aplicația Eurom Smart. Setările temporizatorului creat cu aplicația Eurom Smart nu sunt vizibile pe afișajul dispozitivului. Setările temporizatorului creat pe dispozitiv nu sunt vizibile în aplicația Eurom Smart.

Dispozitivul poate fi utilizat folosind o aplicație de pe telefon sau tabletă. Aplicația Eurom Smart poate fi utilizată pentru:

- a porni și opri dispozitivul (fără anticipare);
- a regla temperatura și capacitatea;
- a activa modul de protecție împotriva înghețului.

De asemenea, aplicația poate fi utilizată pentru a seta douăzeci de setări pentru activarea și dezactivarea temporizatorului zilnic, pe temporizatorul săptămânal.

1. Deschideți manualul aplicației Eurom Smart cu codul QR (Figura 17) sau accesați www.eurom.nl/nl/manuals.
2. Parcurgeți pașii din manualul aplicației Eurom Smart.
 - Când dispozitivul este conectat la Wi-Fi, pe ecran apare simbolul Wi-Fi.
 - Dacă simbolul Wi-Fi luminează intermitent, nu există nicio conexiune.

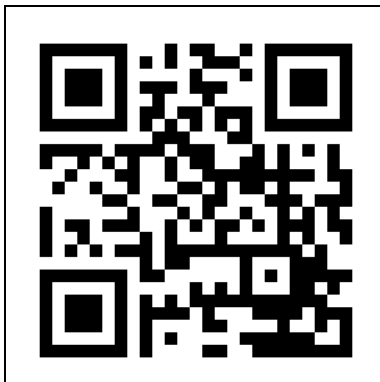


Figura 17

Temporizator inteligent

1. Creați un program pe zile și ore în aplicația Eurom Smart. Setările temporizatorului configurate în aplicație:
 - vor fi stocate pe dispozitiv;
 - nu vor fi vizibile pe dispozitiv;
 - vor rămâne disponibile dacă Wi-Fi se deconectează;
 - vor rămâne disponibile dacă dispozitivul este oprit sau scos din priză;
 - pot fi eliminate numai din aplicație.
2. Verificați periodic datele din aplicație.

Resetarea conexiunii Wi-Fi

1. Apăsați și țineți apăsat butonul MOD. Conexiunile existente vor fi șterse, simbolul Wi-Fi va începe să clipească și se va face o nouă conexiune.

Oprirea conexiunii Wi-Fi

1. Apăsați și țineți apăsat butonul OFF până când se aude un semnal sonor lung. Wi-Fi este oprit și simbolul Wi-Fi va dispărea de pe ecran.
2. Apăsați și țineți apăsat butonul OFF până când se aude un semnal sonor scurt. Wi-Fi este pornit și simbolul Wi-Fi va apărea pe ecran.

Termostatul Wi-Fi este pregătit (opțional)

Acest dispozitiv poate fi conectat la termostatul Wi-Fi opțional. Temperatura este măsurată la termostatul Wi-Fi în loc de dispozitiv. Acest lucru asigură un nivel optimizat de confort. Dispozitivul va continua să se încălzească până când este atinsă temperatura setată pe termostatul Wi-Fi.

Este posibil să conectați mai multe dispozitive la un singur termostat Wi-Fi. Toate dispozitivele conectate vor fi pornite și oprite simultan.

Pentru a utiliza termostatul Wi-Fi:

1. Introduceți termostatul Wi-Fi în orice priză de curent.
2. Descărcați aplicația Eurom Smart pe un dispozitiv (mobil).
3. Deschideți aplicația Eurom Smart
4. Adăugați termostatul Wi-Fi și alte dispozitive în aplicația Eurom Smart.
5. Mergeți la dispozitiv(e) și apăsați butonul Pairing (Asociere) pentru a asocia dispozitivul(e) cu termostatul Wi-Fi.

Dispozitivul este conectat la termostatul Wi-Fi. Simbolul G se aprinde în aplicația Eurom Smart și pe dispozitiv. Acum vă puteți bucura de nivelul de confort optimizat al încălzirii electrice permanente.

După funcționare



ATENȚIE

Nu utilizați cablul de alimentare pentru a deconecta sau transporta dispozitivul. Nu înfășurați cablul de alimentare prea strâns sau în jurul colțurilor. Nu înfășurați cablul de alimentare în jurul dispozitivului.

1. Asigurați-vă că comutatorul ON/OFF este în poziția OFF (Figura 16, poz. 1).
2. Scoateți ștecărul din priză (Figura 16).
3. Lăsați dispozitivul să se răcească înainte de a-l atinge.
4. Înfășurați cablul de alimentare.
5. Scoaterea bateriilor din telecomandă (Figura 17).

Întreținerea



AVERTISMENT

Nu efectuați nicio reparație și nicio modificare la acest dispozitiv.

Întreținerea și reparațiile trebuie efectuate de un profesionist autorizat EUROM. În cazul în care cablul electric și/sau ștecherul electric sunt deteriorate, acestea trebuie înlocuite de producător, de angajatul său de service sau de persoane cu calificări similare pentru a preveni riscurile.

Curățarea



AVERTISMENT

Acest dispozitiv devine foarte fierbinte. Asigurați-vă că dispozitivul este oprit, deconectat de la priză și răcit complet înainte de curățare.



ATENȚIE

Nu folosiți:

- lavete abrazive;
- perii dure;
- produse de curățare inflamabile, agresive sau chimice.

Împiedicați pătrunderea apei în dispozitiv. Nu introduceți nicio parte a dispozitivului în apă sau în alte lichide.

Se recomandă curățarea dispozitivului după fiecare utilizare și înainte de depozitare.

1. Aspirați cu grijă orificiile pentru a îndepărta praful și murdăria.
2. Ștergeți dispozitivul cu o lavetă umedă, moale și curată, care nu lasă scame sau cu o perie moale.
3. Lăsați dispozitivul să se usuce complet înainte de utilizare și de depozitare.

Eliminarea

Eliminarea corectă a acestui produs.

Acest marcaj indică faptul că acest produs nu trebuie eliminat împreună cu alte deșeuri menajere, pe întreg teritoriul UE. Pentru a preveni posibilele daune aduse mediului sau sănătății umane prin eliminarea necontrolată a deșeurilor, reciclați-le în mod responsabil pentru a promova reutilizarea durabilă a resurselor materiale. Pentru a returna dispozitivul folosit, vă rugăm să utilizați metodele de returnare și colectare sau să contactați comerciantul de la care ați cumpărat produsul. Aceștia pot elimina acest produs pentru o reciclare sigură pentru mediu.



Kokosstraat 20, 8281 JC Genemuiden, The Netherlands

T: (+31) 038 385 43 21 E: info@eurom.nl

I: www.eurom.nl

Model: Alutherm XS Wi-Fi Date: 05/07/2023

Version: v1.0

EUROM[®]

POWERFUL PRODUCTS SINCE 1974
