



INZETKACHEL

VIVO 90 COMFORT AIR 9 M1

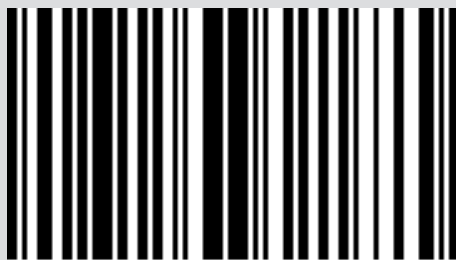
SLIM/BASIC versie

VIVO 90 COMFORT AIR 11 M1

SLIM/BASIC versie

DEEL 2 - WERKING EN REINIGING

Vertaling van de oorspronkelijke gebruiksaanwijzingen



8901939700

INHOUDSOPGAVE

INHOUDSOPGAVE	II
15-EERSTE INSCHAKELING.....	3
16-SYSTEEMVEREISTEN.....	4
17-EERSTE START APP EN ASSOCIATIE MET DE MCZ KACHELS	5
18-CONFIGURATIE KACHELACCESSOIRES	8
19-COMFORT SET	10
20-NOODPANEEL	16
21-FUNCTIES NOODPANEEL	17
22-HANDMATIGE CONFIGURATIE.....	18
23-APP FUNCTIES	19
24-LATERAAL ROLMENU.....	21
25-INSTELLINGEN SHORTCUTS / SNELLE INSTELLINGEN	22
26-MENU SETTINGS	26
27-MENU FUNCTIES	31
28-MENU INSTELLINGEN	34
29-SOFTWARE-VERSIE	40
30-TECHNISCH MENU	41
31-INFOMENU	43
32-VEILIGHEIDSVORZIENINGEN.....	44
33-ALARMEN	45
34-AANBEVELINGEN VOOR EEN VEILIG GEBRUIK.....	51
35-REINIGING EN ONDERHOUD.....	52
36-STORINGEN/OORZAKEN/OPLOSSINGEN	62
37-PRINTKAART	65

15-EERSTE INSCHAKELING

WAARSCHUWINGEN VÓÓR DE INSCHAKELING ALGEMENE WAARSCHUWINGEN

Verwijder alle voorwerpen die vlam kunnen vatten uit de vuurpot en van het glas (handleiding, diverse stickers en eventueel polystyreen).

Controleer of de vuurpot correct geplaatst is en goed op de basis steunt.



De eerste inschakeling kan mislukken omdat de toevoerschroef leeg is en er niet altijd in slaagt de vuurpot tijdig met de benodigde hoeveelheid pellets te vullen die noodzakelijk is voor de normale start van de vlam.



ANNULEER DE ALARMCONDITIE “GEEN ONTSTEKING” OP HET PANEEL VAN DE KACHEL OF VIA DE APP. VERWIJDER DE OVERGEBLEVEN PELLETS UIT DE VUURPOT EN HERHAAL DE INSCHAKELING. (ZIE PARAGRAAF “BEVEILIGINGEN/ALARMEN”)

Als na herhaalde pogingen geen vlam verschijnt, ook al is er een regelmatige toevoer van pellets, dan moet u controleren of de vuurpot goed is geplaatst. Hij moet **perfect in zijn zitting aansluiten**. Als tijdens deze controle geen onregelmatigheden worden opgemerkt, betekent dit dat er een probleem is met de onderdelen van het product of dat de installatie niet correct is uitgevoerd.



VERWIJDER DE PELLETS UIT DE VUURPOT EN VRAAG OM DE TUSSENKOMST VAN EEN ERKEND TECHNICUS.



Raak het product niet aan tijdens de eerste inschakeling omdat de lak tijdens deze fase verhardt. Door de lak aan te raken, kan het stalen oppervlak opnieuw te voorschijn komen.



Men doet er goed aan om tijdens de eerste inschakeling te zorgen voor een efficiënte ventilatie omdat de kachel een beetje rook en wat lakgeur zal afgeven.

Herstel de lak indien nodig met behulp van een spuitbuis met de juiste kleur.

Blijf niet in de nabijheid van de kachel en lucht het vertrek, zoals eerder vermeld. De rook en de lakgeur verdwijnen nadat het product ongeveer een uur in werking is; wij herinneren u eraan dat ze niet schadelijk zijn voor de gezondheid.



Het product zal tijdens het inschakelen en afkoelen uitzetten en weer samentrekken. Er kan dus zacht gekraak te horen zijn. Dit verschijnsel is absoluut normaal omdat de structuur van gewalst staal is. Het gaat dus niet om een defect.

Bij de **eerste inschakeling**, dus voor de eerste voorraadbak met pellets, adviseren wij om de kachel op het maximaal vermogen te doen branden zodat de kachelstructuur zich sneller zet en de lakgeur sneller verdwijnt.

Het is aangeraden om de keramiek of de serpentijnsteen van de bekleding na de eerste inschakeling te monteren, als een positief resultaat werd bereikt.



PROBEER DE VERWARMINGSPRESTATIES NIET ONMIDDELIJK UIT!!!

16-SYSTEEMVEREISTEN

APP

De App **MCZ Maestro** is reeds op de "Handheld afstandsbediening" geladen of zal beschikbaar zijn in de diverse Play Stores.

KACHEL

Voorzien van MAESTRO systeem

WERKING

Voor een maximaal gebruiksgemak werden twee wifi-modules voorzien die een prioritaire verbinding met uw smartphone en/of handheld-afstandsbediening mogelijk maken (optie).

U kunt de kachelwerking, de kamertemperatuur, de werkingsparameters (zoals de ventilatie, het vermogen) en eventuele alarmen via de afstandsbediening besturen, ook buitenshuis.



Aandacht!

Op het accessoire „HANDHELD AFSTANDBEDIENING“ is de app al in het Engels geïnstalleerd omdat de app als standaard de insteltaal van de telefoon overneemt. Als de app daarentegen op uw persoonlijke smartphone gedownload wordt, zal hij de insteltaal van uw eigen telefoon aannemen. In beide gevallen kunt u de pagina "TAAL" van de app openen en de gewenste taal kiezen.

17-EERSTE START APP EN ASSOCIATIE MET DE MCZ KACHELS

De app maakt gebruik van twee technologieën om met de MCZ kachels te communiceren:

- wifi home
- wifi remote

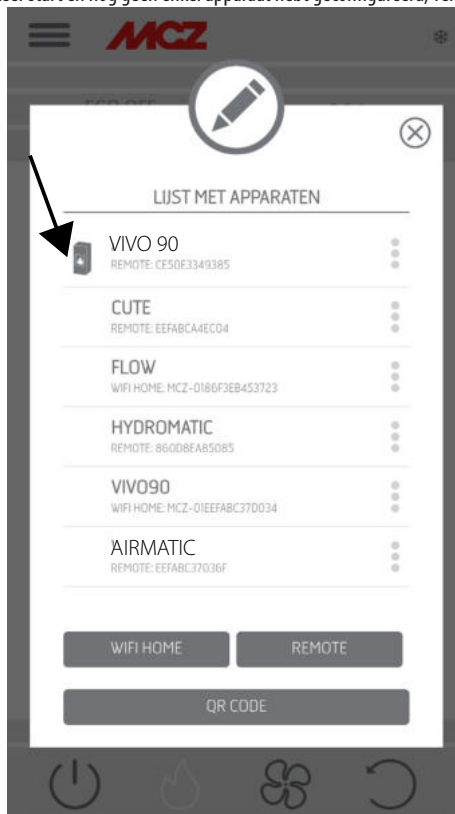
WIFI HOME

Een Point-to-Point-verbinding tussen de telefoon en de kachel dient om zonder de ondersteuning van routers of internetverbindingen met de kachel te communiceren. Dit is mogelijk als de telefoon en de kachel zich dicht bij elkaar bevinden (max. 5 meter). De actieradius is afhankelijk van de kenmerken van de muren en de vorm van de woning.

WIFI REMOTE

Verbinding tussen app en kachel, ondersteund door een internetverbinding. Aan de hand van deze technologie kunt u vanuit om het even welke plaats met de kachel communiceren. In de buurt van de kachel moet een wifi-router staan die een internetverbinding verstrekt en de mobiele telefoon moet op zijn beurt over een dataverbinding beschikken.

Als u de app voor de eerste keer start en nog geen enkel apparaat hebt geconfigureerd, verschijnt de pagina "apparatenlijst".



U kunt de MCZ apparaten op twee manieren toekennen:

- automatisch
- manueel

17-EERSTE START APP EN ASSOCIATIE MET DE MCZ KACHELS



BELANGRIJK!! Let op dat u de QR-code niet van de kachel verwijdert of hem verliest. Als de kachel gereset moet worden en/of u van smartphone en/of afstandsbediening veranderd, hebt u de QR-code en de wachtwoorden nodig om het systeem te configureren.

AUTOMATISCHE MODUS

De QR-code en de wachtwoorden zijn aanwezig op de achterkant van de kachel en in de garantie.

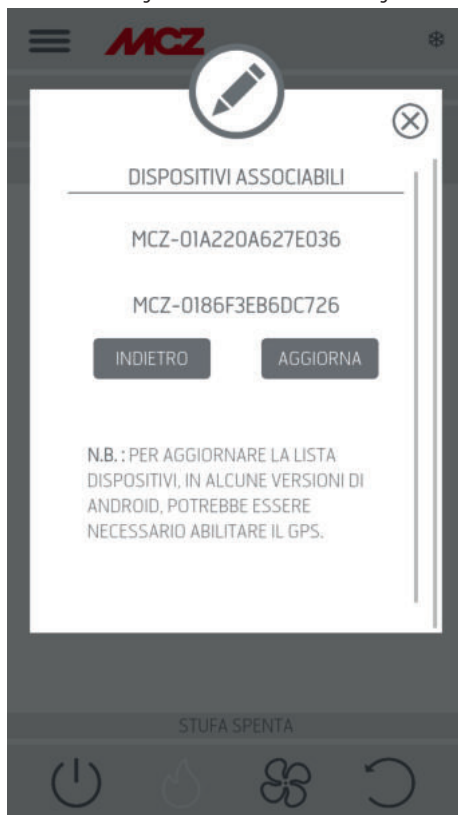
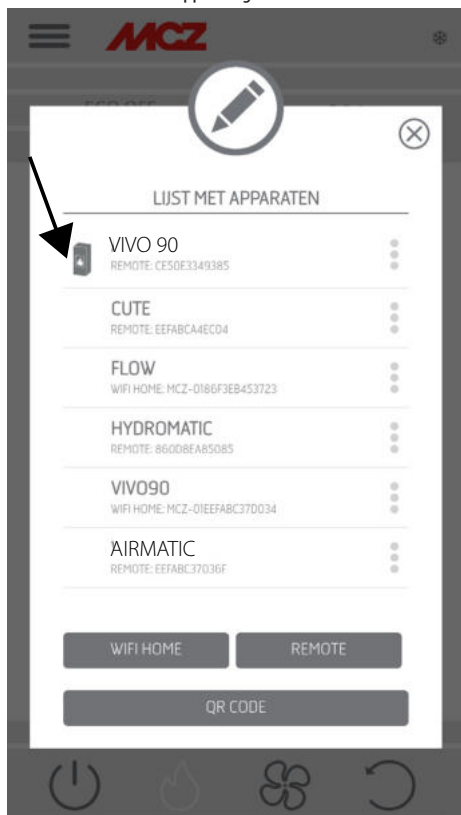


Home: 123456789012345678
PW D: passwordeaa
S/N: 1709110060002
MAC: 123456789012

VOORBEELD QR-ETIKET EN WACHTWOORD

Gebruik de camera van het apparaat (accessoire of smartphone) om de QR-code te scannen en te verwerven. Wanneer de code wordt herkend, vraagt de app u om een identificatienummer voor de kachel in te voeren (bv. "kachel zitkamer") om de kachel(s) gemakkelijk in de lijst met geconfigureerde apparaten te kunnen identificeren.

Dit zal automatisch de app configureren om zowel te werken met wifi-home technologie als met wifi-remote technologie.



17-EERSTE START APP EN ASSOCIATIE MET DE MCZ KACHELS

MANUELE MODUS

De QR-code en de wachtwoorden zijn aanwezig op de achterkant van de kachel en in de garantie. In dit geval moeten de codes gebruikt worden.



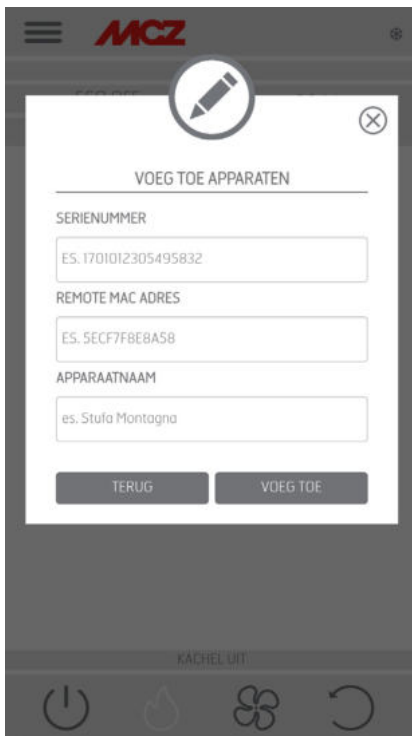
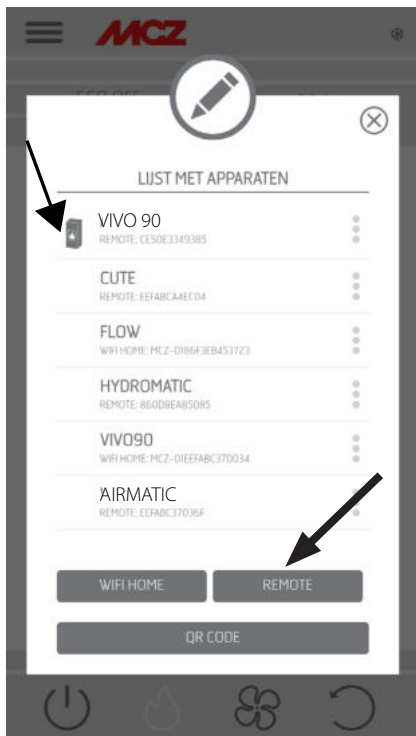
Home: 123456789012345678
PWD: password
S/N: 1709110060002
MAC: 123456789012

VOORBEELD QR-ETIKET EN WACHTWOORD

Als de kachel niet via QR geconfigureerd kan worden, kunt u dit doen via de toets DIRECT of REMOTE.

Om de werking in de WIFI HOME modus te configureren, klikt u op de toets "DIRECT" waarna de pagina "selecteer apparaat" opengaat. Alle kachels in de nabijheid zullen gescand worden. Selecteer uw kachel en voer het wachtwoord in (bovenaan bij de QR-code) en een naam voor de kachel (bv. "kachel zitkamer") om gemakkelijk de kachel(s) te kunnen vinden die aanwezig zijn in de lijst met geconfigureerde apparaten.

Om de werking in de WIFI REMOTE modus te configureren op de toets „REMOTE“ drukken en u zult naar het scherm „SELECTEER APPARAAT“ gaan. Vul alle velden in met de codes aanwezig op het etiket (onderaan nabij de QR-code) en een naam voor de kachel (bv. „kachel salon“) om gemakkelijk de kachel(s) te kunnen vinden, aanwezig op de lijst met geconfigureerde apparaten.



18-CONFIGURATIE KACHELACCESSOIRES

Na de configuratie van de app kunt u met de kachel communiceren in Home modus en de accessoires van de kachel via de app configureren:

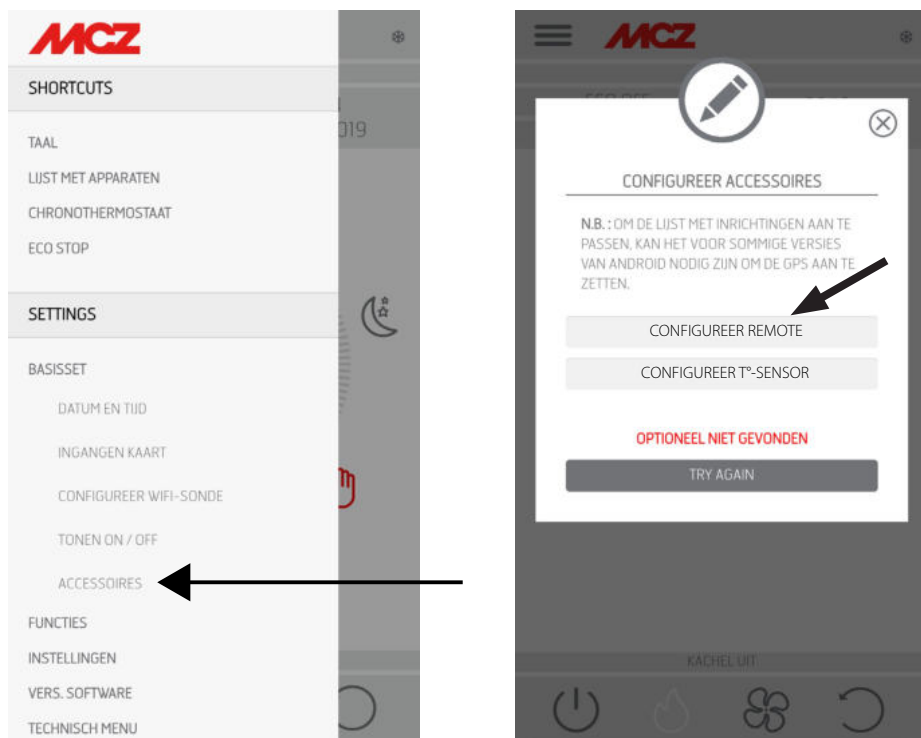
- WIFI REMOTE module (indien aanwezig)
- WIFI temperatuursonde (niet meegeleverd)

Om een accessoire te kunnen configureren moet uw gsm zich in de buurt van het accessoire bevinden.

CONFIGURATIE WIFI REMOTE MODULE VIA APP MCZ MAESTRO

Om dit te doen, dient u zich via de app met de kachel in home te verbinden. Selecteer in het menu “set” / “basisinstellingen” de optie “accessoires configureren”: als in de buurt accessoires aanwezig zijn die nog geconfigureerd moeten worden, zullen de twee toetsen aanklikbaar worden.

klik op remote configureren ----- een scherm verschijnt dat de wifi-routers visualiseert die in de buurt aanwezig zijn. Selecteer uw router die de internetverbinding verstrekt en voer het betreffende wachtwoord in. Als de router een stabiele internetverbinding verstrekt, is het vanaf nu mogelijk om de kachel op afstand te bedienen.



Het wachtwoord voor toegang tot het netwerk via de App Maestro kan hoogstens 32 lettertekens bevatten. Als langere wachtwoorden worden gegenereerd, bijvoorbeeld automatisch door de router bij de eerste installatie, dan moet de lengte gewijzigd worden door de procedures te volgen, voorzien voor uw router.

Bijkomende functies

Als de wifi remote module van de kachel met uw router is geassocieerd, zal deze er zich automatisch mee verbinden telkens de router beschikbaar is.

Als de router wordt vervangen of het paswoord wordt gewijzigd, zal de wifi-remote module weer in configuratiemodus komen te staan omdat hij er niet in slaagt zich met de kachel te associëren.

De wifi-modules hebben een autoreset-mechanisme.

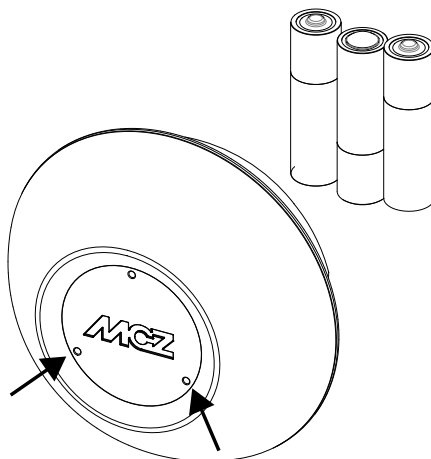
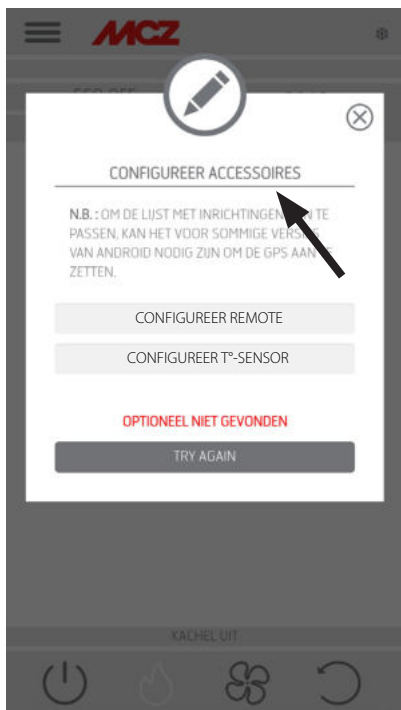
18-CONFIGURATIE KACHELACCESSOIRES

CONFIGURATIE TEMPERATUURSONDE WIFI VIA APP MCZ MAESTRO

De wifi-temperatuursonde (ACCESSOIRE) is meegeleverd maar zonder batterijen. Vanaf het ogenblik dat de batterijen erin worden geplaatst, hebt u 8 minuten om de sonde te configureren. Plaats dus de drie AA batterijen vlak voordat u de configuratie begint.

Kortom:

- plaats onmiddellijk twee batterijen, plaats de derde enkel wanneer u met de sensor het wifi-noodpaneel nadert (op circa 2 cm)
- wacht tot u twee pieptonen hoort wat betekent dat de koppeling is voltooid (dit moet binnen 10" plaatsvinden)
- verbind u met de kachel via de app in home
- open het menu set - basisinstellingen - accessoires - optie accessoires configureren



TEMPERATUURSENSOR

Als de wifi-temperatuursonde beschikbaar is voor de configuratie wordt de toets aanklikbaar. Als de toets inactief blijft, controleer dan of de batterijen van de sonde zijn opgeladen of controleer of de maximaal beschikbare tijd niet is verstreken.

In dit geval de batterijen verwijderen en ze terugplaatsen of op de resettoets drukken door een paperclip in de opening rechts van de sensorkeutel te steken. Vanaf dit moment beginnen de 8 minuten voor de configuratie.

Als de sonde klaar is voor de configuratie, klik dan in het app-scherm op de toets **T°sensor configureren** ----- op het display zullen de kachels verschijnen waaraan de wifi-sonde toegekend kan worden. Selecteer uw kachel en voer het wachtwoord van wifi home in (zie etiket QR-code).

Als de wifi-sonde is verbonden, kan de kachel geconfigureerd worden om de remote sensor te gebruiken. Om dit te doen, gebruikt u de snelkoppeling door op de temperatuurindicator te klikken die zich in de rechterbovenhoek van het scherm van de app bevindt en door als temperatuuringang de "wifi-sonde" te kiezen. U kunt ook in het menu set "ingang omgeving configureren" kiezen en voor de temperatuuringang "wifi-sonde" selecteren.



Mocht het nodig zijn de wifi-sonde te moeten resetten, omdat hij al met een ander apparaat gecombineerd of verkeerd geconfigureerd is, dan moeten twee paperclips gebruikt worden; druk met de eerste op de toets onder het gat linksonder en houd de toets ingedrukt, en druk met de tweede paperclip 1 keer op de toets onder het gat rechts. Herhaal de configuratieprocedure die aan het begin van de pagina aangeduid wordt.

19-COMFORT SET

Door de MAESTRO technologie kan de kachel zijn maximaal potentieel uitdrukken en wordt het gebruik nog gemakkelijker en intuïtiever. Een authentieke geïntegreerde microcomputer communiceert met uw smartphone en optimaliseert de prestaties van de kachel, die zijn perfecte werking ook in niet-ideale omstandigheden voortzet.

De nieuwe App heeft 5 van tevoren ingestelde sets waarmee het beheer van de kachel nog gemakkelijker is, het verbruik van de brandstof geoptimaliseerd wordt en het gebruikscomfort verbeterd wordt daar de werking uitermate geruisloos kan zijn.

De beschikbare sets zijn:

COMFORT Ideaal voor alle situaties die maximaal comfort vereisen. In deze werkwijze is een geoptimaliseerd brandstofverbruik mogelijk om een goed verwarmingsvermogen en een uitstekende geruisloosheid te garanderen. In deze werkwijze eenmaal geactiveerd, dan moet de gebruiker alleen de gewenste temperatuur kiezen, waarna het apparaat zelf het vlam- en ventilatievermogen beheert om maximaal comfort te garanderen. In deze werkwijze is het inderdaad niet mogelijk om het vermogen en de ventilatie te wijzigen, die op intelligente wijze door het MAESTRO systeem worden beheerd.

DYNAMIC Wanneer de voorkeur gegeven wordt aan de traditionele automatische werking met de mogelijkheid om de temperatuur en ventilatie te bepalen.

OVERNIGHT Garandeert een maximale geruisloosheid (tot 4 keer minder geluid) met handhaving van de ruimtetemperatuur. Deze werkwijze is inderdaad bedacht voor de nachtwerking of voor de handhaving van de temperatuur in een reeds verwarmd vertrek, waarbij een zo laag mogelijk geluidsimpact gegarandeerd wordt. In de werkwijze Overnight worden het verbruik en de ventilatie op intelligente wijze door het MAESTRO systeem beheerd, daarom is het niet mogelijk de waarden ervan te wijzigen.

MANUAL Voor wie het product op traditionele wijze wil gebruiken, zonder enige temperatuurcontrole. In deze werkwijze kan de gebruiker de mix tussen vlamvermogen en ventilatie naar goeddunken kiezen, zonder op verbruik of geruisloosheid te letten.

POWER Werking gedurende een beperkte tijd (20 min) op maximumvermogen om een koud vertrek snel te verwarmen. Voor de prestaties en het verbruik, die in deze werkwijze beoogd worden, kan deze functie slechts één keer per uur geactiveerd worden.

	Geruisloosheid *	Comfort**	Verwarmingsvermogen	Beperking van het verbruik
COMFORT	● ● ● ● ○	● ● ● ● ● ●	● ● ● ● ○ ○	● ● ● ● ● ○
OVERNIGHT	● ● ● ● ● ●	● ● ● ● ● ●	● ○ ○ ○ ○ ○	● ● ● ● ● ●
POWER	● ○ ○ ○ ○ ○	● ● ● ● ○ ○	● ● ● ● ● ●	● ○ ○ ○ ○ ○
DYNAMIC	● ● ● ○ ○ ○	● ● ● ● ○ ○	● ● ● ● ● ○	● ● ● ○ ○ ○
MANUAL	● ○ ○ ○ ○ ○	● ○ ○ ○ ○ ○	● ● ● ● ● ○	● ● ○ ○ ○ ○

* In werking, in fase van inschakeling en uitschakeling

** Geleidelijke emissie van warmte, reiniging glas en reiniging verbrandingskamer

19-COMFORT SET

SET COMFORT

De set COMFORT kan geselecteerd worden door het betreffende symbool aan te raken op de pagina of via de streepjes op de selectieknop. Het product werkt in de automatische werkwijze, het is niet mogelijk de ventilatie te verhogen.



Om de gewenste temperatuur in te stellen, drukt u in het midden van de selectieknop, ter hoogte van de aangeduide temperatuur, waarna de pop-up verschijnt om de instelling uit te voeren.



GEEN SET VENTILATIE VERMOGEN

19-COMFORT SET

SET OVERNIGHT

De set OVERNIGHT kan geselecteerd worden door het betreffende symbool op de pagina aan te raken of via de streepjes op de selectieknop. De gebruiker kan de ventilatie en de temperatuur te beheren.



Om de gewenste temperatuur in te stellen, drukt u in het midden van de selectieknop, ter hoogte van de aangeduide temperatuur, waarna de pop-up verschijnt om de instelling uit te voeren.



GEEN SET VENTILATIE VERMOGEN

19-COMFORT SET

SET MANUAL

De set MANUAL kan geselecteerd worden door het betreffende symbool aan te raken op de pagina of via de streepjes op de selectieknop. De gebruiker kan de ventilatie en het vermogen te beheren.



Om de gewenste parameters in te stellen, drukt u in het midden van de selectieknop, ter hoogte van de aangeduide temperatuur, waarna de pop-up verschijnt om de instelling uit te voeren.

19-COMFORT SET

SET DYNAMIC

De set DYNAMIC kan geselecteerd worden door het betreffende symbool aan te raken op de pagina of via de streepjes op de selectieknop. De gebruiker kan de ventilatie en de temperatuur te beheren.

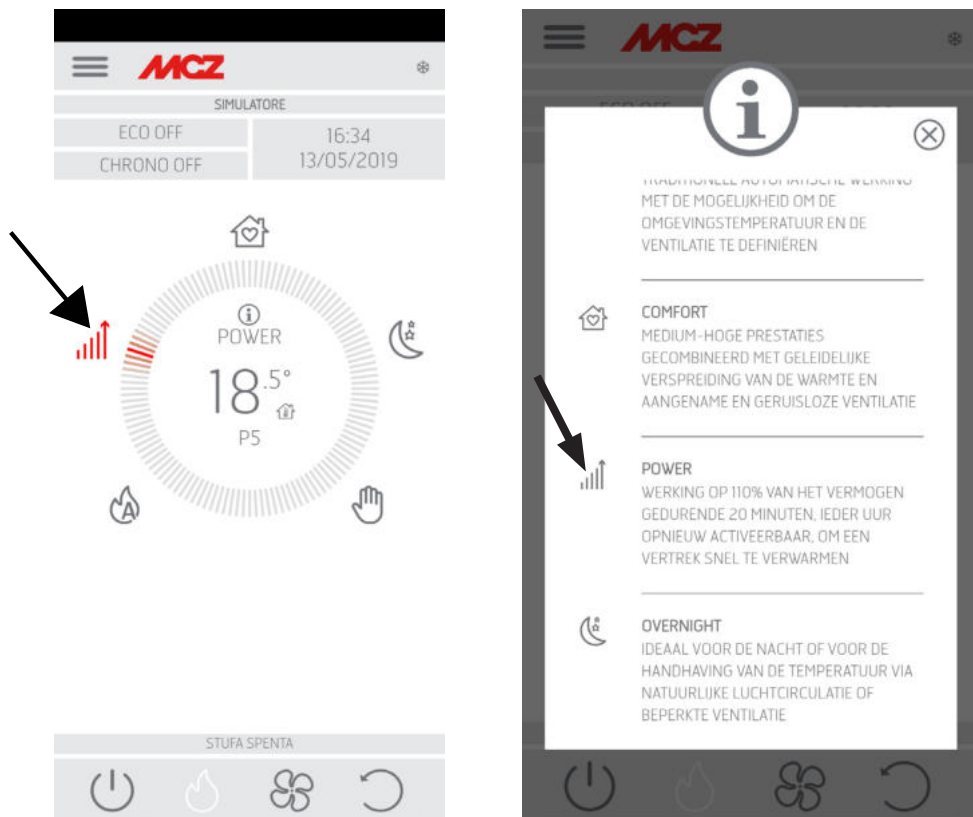


Om de gewenste temperatuur in te stellen, drukt u in het midden van de selectieknop, ter hoogte van de aangeduide temperatuur, waarna de pop-up verschijnt om de instelling uit te voeren.

19-COMFORT SET

SET POWER

De set POWER kan geselecteerd worden door het betreffende symbool aan te raken op de pagina of via de streepjes op de selectieknop. De gebruiker kan de ventilatie en de temperatuur te beheren.



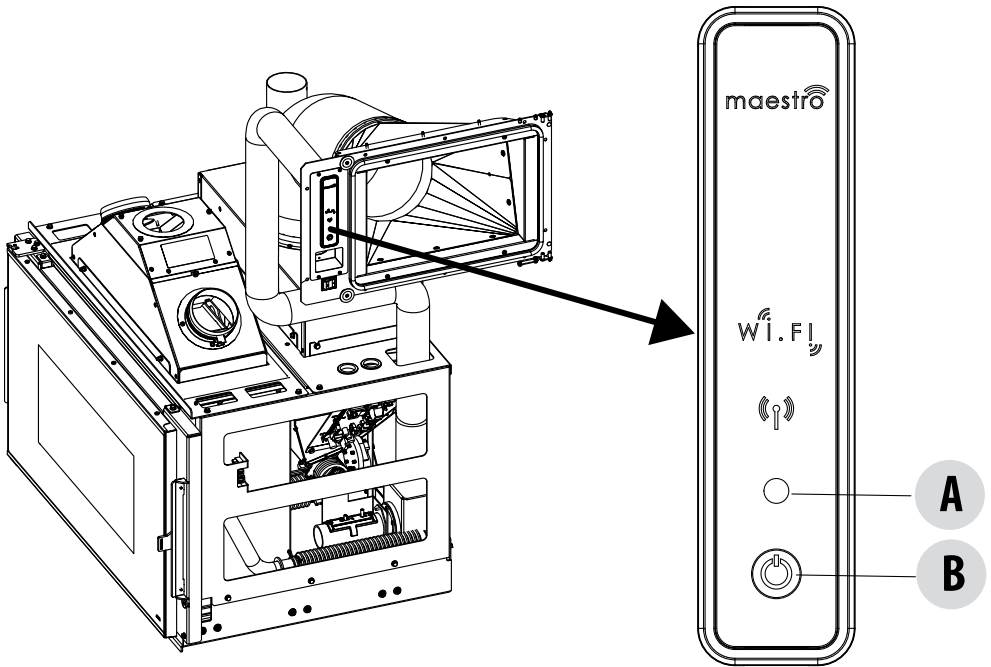
Om de gewenste parameters in te stellen, drukt u in het midden van de selectieknop, ter hoogte van de aangeduide temperatuur, waarna de pop-up verschijnt om de instelling uit te voeren.



ALS DE POWER MODUS WORDT AFGESLOTEN VOORDAT 20 MINUTEN ZIJN VERSTREKEN, KAN HIJ NIET EERDER DAN NA EEN UUR OPNIEUW GEACTIVEERD WORDEN.

20-NOODPANEEL

Het noodpaneel levert bepaalde informatie over de status van de kachel.



LEGENDA

A - MULTICOLOR LED

GROENE led die aangeeft:

- Kachel IN WERKING

RODE led die aangeeft:

- Kachel UIT

BLAUWE led die aangeeft:

- Kachel in INSCHAKELING

GELE led die aangeeft:

- Kachel in koeling voor UITSCHAKELING

RODE KNIPPERENDE led die aangeeft:

- Kachel in ALARM

B - KNOP - functies

SCHAKELT het product IN

SCHAKELT het product UIT

Wijzig het VERMOGEN tijdens de werking:

- 1 piepton = LAAG
- 3 pieptonen = GEMIDDELD
- 5 pieptonen = HOOG

ALARMRESET

21-FUNCTIES NOODPANEEL

Het noodpaneel verstrekt de volgende indicaties:

- de veelkleurige led (A) verstrekt de staat van de kachel (uit-in inschakeling-in werking-in koeling voor uitschakeling-in fout)
 - via de knop (B) kunnen de volgende functies geactiveerd worden:
 - als het product in fout verkeert ----- fout resetten door langer dan 3 seconden op de toets te drukken
- Aandacht! De alarmen A01, A02, A03, A05 en A21 kunnen uitsluitend op het paneel gereset worden en niet via de app.**
- als het product uit is ----- inschakelen (3 seconden indrukken)
 - als het product de inschakelingsprocedure heeft afgerond (groene led aan), kan het vermogen volgens onderstaand schema gewijzigd worden door kortstondig op de toets te drukken (0,5 seconden):
 - LAAG vermogen vlam 1 en ventilatie niveau 1
 - GEMIDDELD vermogen vlam 3 en ventilatie niveau 3
 - HOOG vermogen vlam 5 en ventilatie niveau 5

Telkens wanneer het vermogen wordt gewijzigd zal een zoemer het geselecteerd vermogen aanduiden:

- 1 pieptoon LAAG
- 3 pieptonen GEMIDDELD
- 5 pieptonen HOOG

Als het product in werking is, het uitschakelen door 3 seconden de toets in te drukken.



Aandacht! Als de gebruiker de toets langer dan 10 seconden ingedrukt houdt wanneer de kachel is uitgeschakeld, zal de kachel naar de Download modus overgaan om de firmware te updaten (handeling voorbehouden aan een geautoriseerde technicus). In deze modus blijft de kachel wachten op een USB-stick met de firmware-update en zoekt intermitterend. Als na 10 seconden geen USB-stick wordt aangesloten, verlaat de kachel deze modus.

22-HANDMATIGE CONFIGURATIE

Als de configuraties van wifi remote en van de temperatuursonde niet automatisch werken, manueel configureren.

HANDMATIGE CONFIGURATIE WIFI REMOTE MODULE

Via gsm -> menu wifi-instellingen, de wifi van uw gsm instellen.

Zoek tussen WIFI-netwerken naar het netwerk met de naam "MCZ-RemoteService" en maak een verbinding (een wachtwoord is niet nodig, het netwerk is open).

Zodra u met het netwerk bent verbonden, opent u de browser van de telefoon en toetst u het adres 192.168.1.1. in.

Een pagina verschijnt, die de omliggende wifi-routers weergeeft. Selecteer uw router, die de internetverbinding verstrekt, en voer het betreffende wachtwoord in. Als u een stabiele internetverbinding hebt, is het vanaf nu mogelijk om de kachel op afstand te bedienen.

Opmerkingen: wanneer de wifi remote module correct is geconfigureerd en met een router is verbonden, zal het net "MCZRemote Service" uit de beschikbare wifi-netwerken verdwijnen.

HANDMATIGE CONFIGURATIE WIFI TEMPERATUURSONDE

De wifi temperatuursonde moet binnen 8 minuten geconfigureerd worden zodra de 3 AA batterijen zijn geplaatst (AANDACHT! Plaats de batterijen uitsluitend vlak voordat u gaat configureren).

De batterijen plaatsen en de procedure starten.

Via gsm -> menu wifi-instellingen, de wifi van uw gsm instellen.

Zoek tussen de WIFI-netwerken, het netwerk met de naam "MCZ-Sensor" en maak een verbinding (een wachtwoord is niet nodig, het netwerk is open)

Zodra u met het netwerk bent verbonden, opent u de browser van de telefoon en toetst u het adres 192.168.1.1. in.

Een pagina verschijnt, die de kachels weergeeft waaraan de wifi-sonde toegekend kan worden. Kies uw kachel en voer het wachtwoord van wifi Home in (op het etiket van de QR-code)

Als de wifi-sonde is verbonden, kan de kachel geconfigureerd worden om de remote sensor te gebruiken. Om dit te doen opent u de APP MCZ MAESTRO en maakt u verbinding met de eerder geconfigureerde kachel. Gebruik de snelkoppeling door op de temperatuurindicator te klikken, in de rechterbovenhoek van de pagina van de app, en door als temperatuuringang de "wifi-sonde" te kiezen.

U kunt ook in het menu set -> ingang ruimte configureren en de temperatuuringang "wifi-sonde" selecteren

NB: wanneer de wifi-temperatuursonde correct geconfigureerd en aangesloten is op uw MCZ kachel, verdwijnt het netwerk "MCZ-Sensor" uit de beschikbare wifi-netwerken.

23-APP FUNCTIES

Als de apparaten eenmaal geconfigureerd zijn, probeert de app automatisch verbinding te maken met het laatst gebruikte apparaat. Als de verbinding wordt gemaakt, zal de app het inschakelscherm "I/O" tonen van waaruit het mogelijk is de kachel in te schakelen en alle functies te gebruiken.

Als tijdens de verbinding met het laatst aangesloten apparaat iets niet goed werkt, zal de app een lijst met de geconfigureerde apparaten weergeven.

Door op het apparaat te klikken, waarmee u verbinding wilt maken, zal de verbinding tot stand komen.

Als de verbinding is gelukt, zal naast de naam van de geselecteerde kachel een icoon van een kachel verschijnen.

Vanaf dit ogenblik krijgt u toegang tot alle functies van de kachel.

PAGINA I/O



ON/OFF TOETS

- INSCHAKELING
- UITSCHAKELING

UITSCHAKELEN VAN DE APPARatuur

Om de apparatuur uit te schakelen, drukt u op de knop ON/OFF op de afstandsbediening of op de APP en houdt u de knop ingedrukt. Een pieptoon bevestigt de start van deze fase.

Als alternatief schakelt u de apparatuur uit via het noodpaneel volgens de instructies die in het betreffende hoofdstuk staan

De apparatuur begint het uitschakelingsproces, dus verbranding van de resterende pellets in de vuurpot, reiniging van de vuurpot en verwijdering van de restwarmte uit de structuur.

Tijdens het verwijderen van de restwarmte, functioneren de luchtventilatoren op circa 80% van hun vermogen en is het niet mogelijk de snelheid ervan te variëren. Deze keuze houdt verband met de noodzaak om veilig en snel de opgehoopte warmte te evacueren. De uitschakelingsfase kan tussen 15 en 30 minuten duren, afhankelijk van de door de structuur opgeslagen warmte, die bepaald wordt door de duur en het werkingsregime van het product gedurende de volledige dag.

Als de interne temperatuur onder de voorziene waarde daalt, schakelen de ventilatoren voor de warme lucht en rookafvoer automatisch uit.

23-APP FUNCTIES

BEELDSCHERM VENTILATOREN



OMGEVINGSVENTILATOR



GEKANALISEERD 1



GEKANALISEERD 2



SILENT MODE ACTIVEREN

KACHEL UIT



Op deze pagina kunnen de ventilatievermogens van de afzonderlijke ventilatoren beheerd worden.

Voor het vermogen zijn 5 instelbare niveaus beschikbaar.

Voor elke ventilator is de automatische functie beschikbaar en de mogelijkheid om de ventilator uit te schakelen

In geval van HANDMATIGE instelling van de ventilatie is de functie actief die het maximale vermogen van de kachel beperkt, afhankelijk van de ventilatie.

COMFORT AIR (3 VENTILATOREN): niveau maximaal vermogen = som van de ventilatieniveaus/2

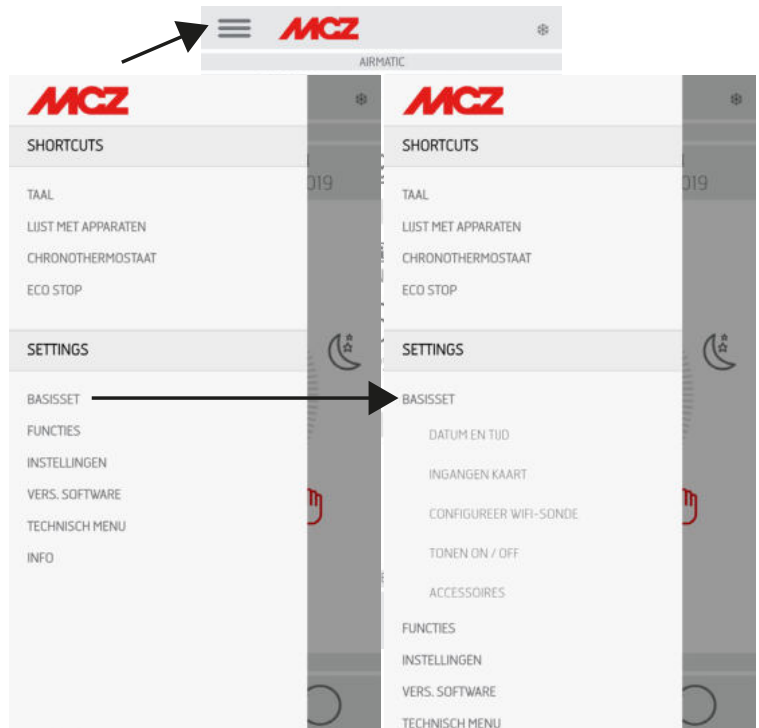
AIR: niveau maximaal vermogen = 2 maal de som van de ventilatieniveaus

24-LATERAAL ROLMENU

PAGINA SET

Het menu kan linksboven op de drie lijntjes geselecteerd worden en bevat SHORTCUTS (snelkoppeling en/of snelle instellingen)

- TAAL
 - APPARATENLIJST
 - CHRONOTHERMOSTAAT
 - ECOSTOP
- INSTELLINGEN
- BASISINSTELLINGEN
 - DATUM EN TIJD
 - INGANGEN KAART
 - CONFIGUREER WIFI-SONDE
 - TONEN ON/OFF
 - ACCESSOIRES
 - FUNCTIES
 - CHRONOTHERMOSTAAT
 - ECOSTOP
 - SLEEP
 - INSTELLINGEN
 - TOEVOERSCHROEF ACTIVEREN
 - RECEPTEN
 - ZOMER/WINTER
 - PELLETSSENSOR
 - REINIGING VUURPOT (AIRMATIC/HYDROMATIC)
 - SOFTWARE-VERSIE
 - TECHNISCH MENU
 - INFO



25-INSTELLINGEN SHORTCUTS / SNELLE INSTELLINGEN

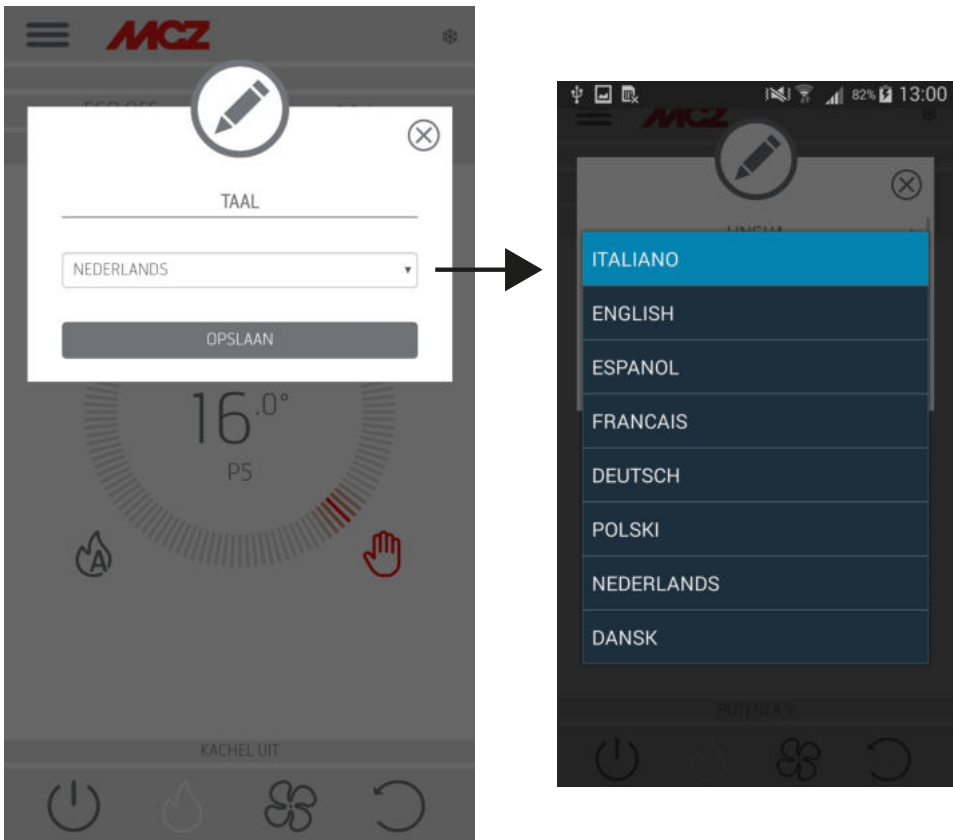
SHORTCUTS (snelkoppeling en/of snelle instellingen)

- TAAL
- APPARATENLIJST
- CHRONOTHERMOSTAAT
- ECOSTOP

SCHERM TAAL

Kies in het lateraal menu TAAL waarna het systeem alle beschikbare talen zal weergeven.
Kies de gewenste taal.

Druk op de toets OPSLAAN om de gekozen taal te bevestigen.

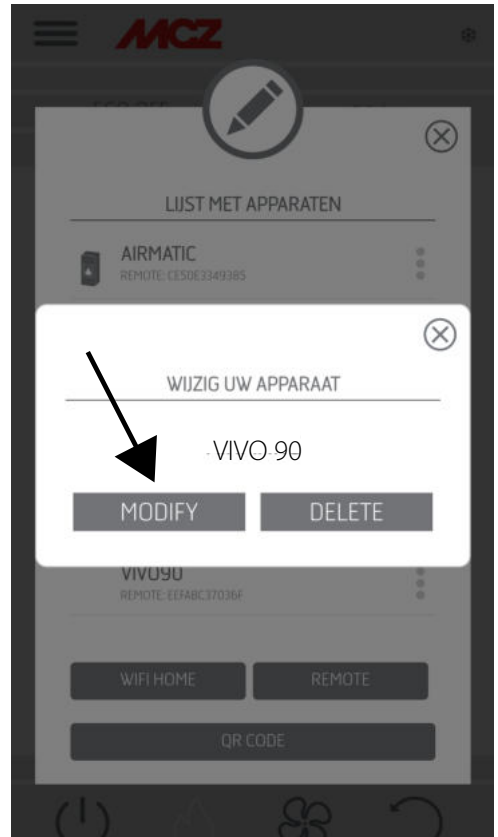
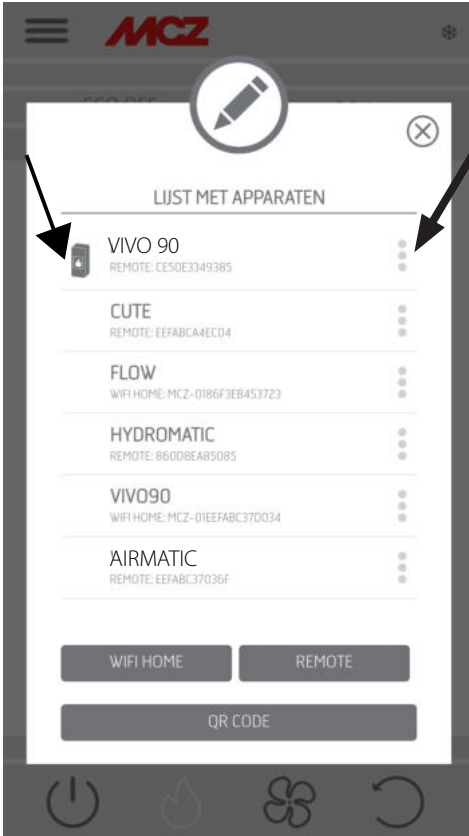


25-INSTELLINGEN SHORTCUTS / SNELLE INSTELLINGEN

LIJST APPARATEN

Op deze pagina kunt u zien welke apparaten werden geconfigureerd. Uitsluitend het apparaat, dat aangeduid wordt door de icoon van een kachel, kan geselecteerd worden.

Het is mogelijk om vanuit het menu naast het geconfigureerde apparaat toegang te krijgen tot de functie WIJZIGEN of VERWIJDEREN.



25-INSTELLINGEN SHORTCUTS / SNELLE INSTELLINGEN

CHRONOTHERMOSTAAT

Mogelijkheid tot keuze van de temperatuur (T1-T2-T3)

Mogelijkheid om wekelijkse programma's in te stellen.

Mogelijkheid om verschillende temperaturen in te stellen voor verschillende dagen en voor verschillende diensttijden.



25-INSTELLINGEN SHORTCUTS / SNELLE INSTELLINGEN

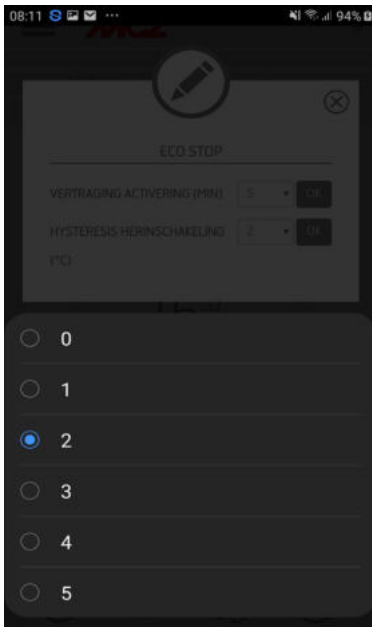
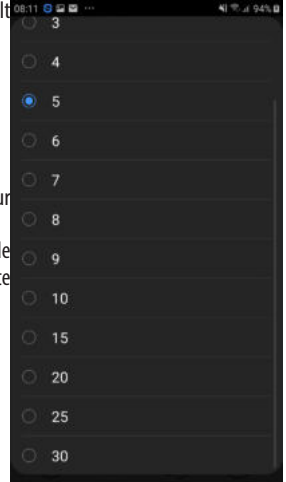
ECOSTOP

In het menu **ECO STOP** kunt u een vertraging voor de activering (min) instellen en/of wijzigen en een hysteresis voor de herinschakeling (°C).

De ECO modus is een automatische modus. Het enige verschil is dat eens de ingestelde temperatuur wordt bereikt en deze nog behouden blijft gedurende de minuten die geselecteerd zijn in het rolmenu voor vertraging van de activering (waarde tussen 5 en 30 minuten), het product uitgaat en in stand-by blijft staan tot de temperatuur onder de ingestelde waarde daalt (hysteresis-interval van 2 tot 5 minuten). Nu wordt het product opnieuw ingeschakeld.

Als de omgeving niet voldoende geïsoleerd is, kan de vlammodulatie de ingestelde temperatuur niet gedurende de ingestelde tijd behouden, waardoor het product niet wordt uitgeschakeld.

OPMERKING: Er wordt hoe dan ook aangeraden om de ECO-werkwijze alleen in goed geïsoleerde ruimtes te gebruiken om te vermijden dat de cycli van inschakeling en uitschakeling elkaar te snel opvolgen.



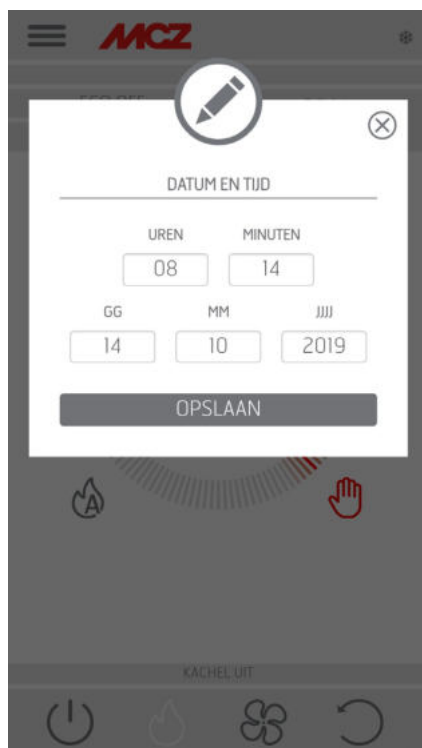
26-MENU SETTINGS

BASISINSTELLINGEN

- DATUM EN TIJD
- INGANGEN KAART
- CONFIGUREER WIFI-SONDE
- TONEN ON/OFF
- ACCESSOIRES

DATUM EN TIJD

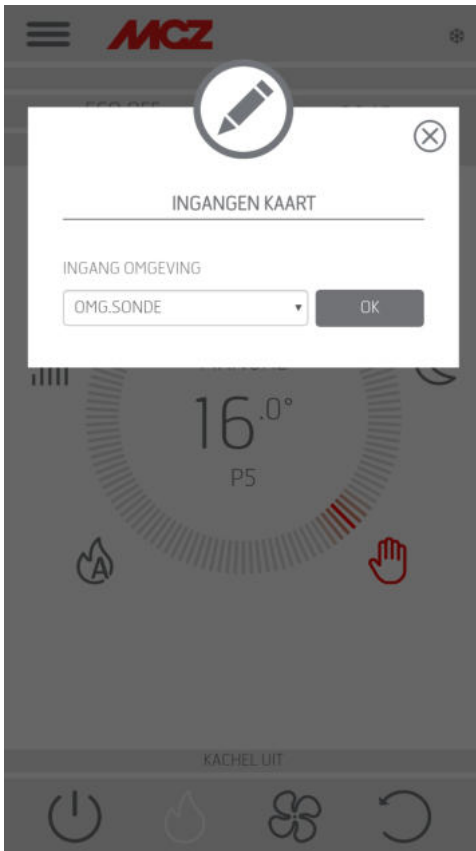
Door op de toets DATUM EN TIJD te drukken, gaat de pagina voor wijziging van de gegevens open. Druk na het instellen op OPSLAAN en sluit de pagina.



26-MENU SETTINGS

INGANGEN KAART

De omgevingsingang dient om de wifi-sonde, de thermostaat of de omgevingssonde in te stellen. Door in het rolmenu te klikken, kan de gewenste optie gekozen worden.



26-MENU SETTINGS

CONFIGUREER WIFI-SONDE

Op deze pagina kunt u in minuten een interval instellen en weergeven wanneer de laatste verbinding heeft plaatsgevonden.

The main screenshot on the left shows the 'CONFIGUREER WIFI-SONDE' screen with the following details:

- Interval (MIN): 15
- Interval Mod. Zomer (MIN): 45
- Offset: 0*
- Last Connection (LAATSTE VERBINDING): 23/09/2019 - 07:48:57

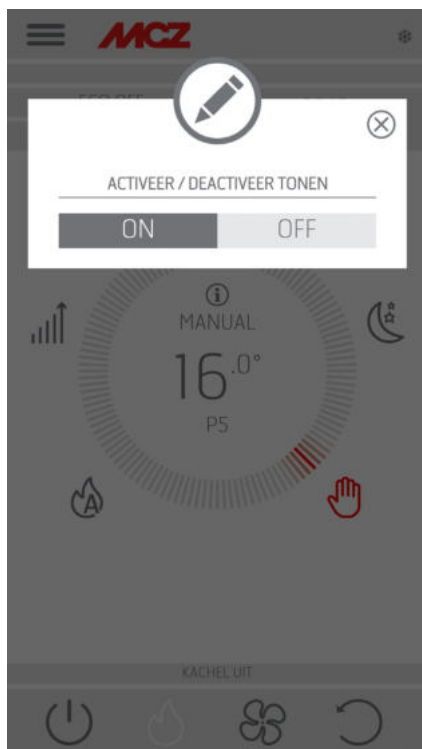
The three smaller screenshots on the right show the following steps:

- Selection of the 'LAATSTE VERBINDING' section.
- Selection of the 'INTERVAL (MIN)' dropdown menu.
- Selection of the 'LAATSTE VERBINDING' section again, showing the 'OMGEVING' (Environment) section with the text: **WIFI-SONDE VERKOCHT ALS OPTIONAL. CONTROLEER DE BESCHIKBAARHEID BIJ DE VERKOPER VAN UW ZONE.**

26-MENU SETTINGS

TONEN ON/OFF

Deze functie dient om de tonen te activeren/deactiveren.



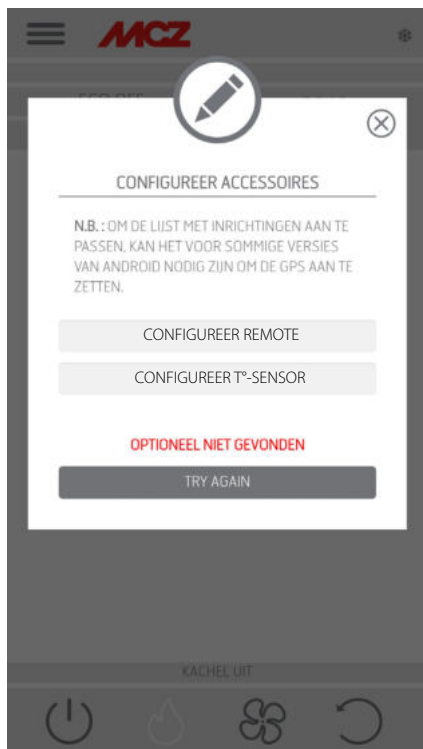
26-MENU SETTINGS

ACCESSOIRES

Door het menu ACCESSOIRES binnen te gaan, is het mogelijk het volgende te CONFIGUREREN:

- REMOTE CONFIGUREREN
- T-SENSOR CONFIGUREREN

Raadpleeg voor de werkwijze hoofdstuk 3 (“Kachelaccessoires configureren”).



27-MENU FUNCTIES

FUNCTIES

- CHRONOTHERMOSTAAT
- ECO STOP
- SLEEP

CHRONOTHERMOSTAAT

Mogelijkheid tot keuze van de temperatuur (T1-T2-T3)

Mogelijkheid om wekelijkse programma's in te stellen.

Mogelijkheid om verschillende temperaturen in te stellen voor verschillende dagen en voor verschillende dienstijden.



27-MENU FUNCTIES

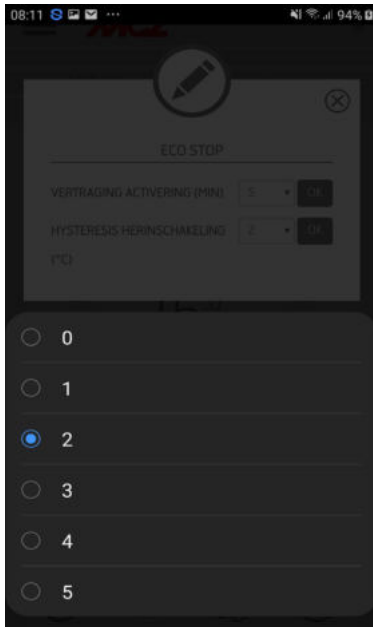
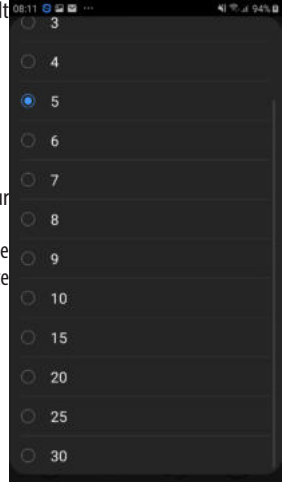
ECOSTOP

In het menu **ECO STOP** kunt u een vertraging voor de activering (min) instellen en/of wijzigen en een hysteresis voor de herinschakeling (°C).

De ECO modus is een automatische modus. Het enige verschil is dat eens de ingestelde temperatuur wordt bereikt en deze nog behouden blijft gedurende de minuten die geselecteerd zijn in het rolmenu voor vertraging van de activering (waarde tussen 5 en 30 minuten), het product uitgaat en in stand-by blijft staan tot de temperatuur onder de ingestelde waarde daalt (hysteresis-interval van 2 tot 5 minuten). Nu wordt het product opnieuw ingeschakeld.

Als de omgeving niet voldoende geïsoleerd is, kan de vlammodulatie de ingestelde temperatuur niet gedurende de ingestelde tijd behouden, waardoor het product niet wordt uitgeschakeld.

OPMERKING: Er wordt hoe dan ook aangeraden om de ECO-werkwijze alleen in goed geïsoleerde ruimtes te gebruiken om te vermijden dat de cycli van inschakeling en uitschakeling elkaar te snel opvolgen.

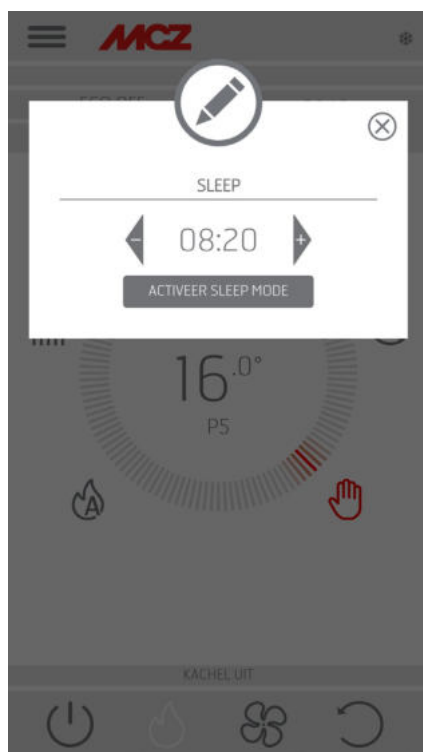


27-MENU FUNCTIES

SLEEP

Met Sleep kunt u snel een tijdstip instellen waarop het product uitgeschakeld moet worden. Deze functie is alleen beschikbaar in werkwijze MAN en AUTO.

Om de SLEEP-functie te activeren of te deactiveren raakt u de betreffende toets aan binnenin de SLEEP-functie.



28-MENU INSTELLINGEN

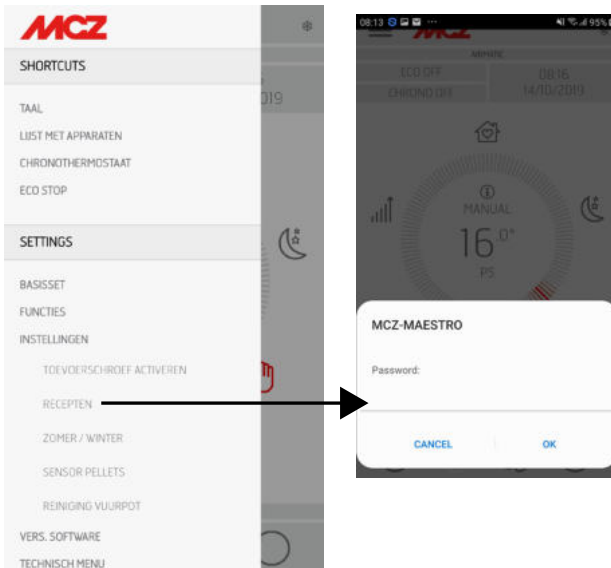
INSTELLINGEN

- TOEVOERSCHROEF ACTIVEREN
- RECEPTEN
- ZOMER/WINTER
- PELLETSENSOR
- REINIGING VUURPOT

TOEVOERSCHROEF ACTIVEREN

Met deze functie, die alleen kan worden geactiveerd als de kachel uit staat, kunt u de pellets in het laadsysteem (toevoerschroef) laden; deze functie kan worden gebruikt telkens wanneer de toevoerschroef leeg raakt omdat de pellets in de voorraadbak op raken.

Deze functie is nuttig om mislukte inschakelingen (alarm A01) te vermijden ten gevolge van de lege voorraadbak.



RECEPTEN

Om deze functie te activeren, gaat u het menu INSTELLINGEN binnen en selecteert u RECEPTEN. De POP-UP met het verzoek om een wachtwoord verschijnt, voer code 1234 in. Op dit punt is het mogelijk de twee functies te wijzigen: LUCHTRECEPT en PELLETRECEPT.

28-MENU INSTELLINGEN

Wijziging van het luchtrecept en het pelletrecept

Deze functie dient om de kachel aan te passen aan de gebruikte pellets. Doordat inderdaad veel soorten pellets op de markt aanwezig zijn, verandert de werking

van de kachel al naargelang de kwaliteit van de brandstof.

Het is mogelijk de toevoer van pellets naar de vuurpot te verhogen of te verlagen:

- Wanneer de pellets in de vuurpot een ophoping dreigen te vormen door een te grote aanvoer van brandstof
- Wanneer de vlam altijd hoog staat, ook bij lage vermogens
- Wanneer de vlam altijd laag staat



AANDACHT! Wanneer men toegang krijgt tot het menu van het pelletrecept, zal een POP-UP verschijnen waarin om een wachtwoord gevraagd wordt. Voer de code "1234" in

Kies om het **LUCHT-recept** te wijzigen één van de beschikbare waarden.

De beschikbare waarden zijn:

-- 2 = - 10%

- 1 = - 5%

0 = (standaardwaarde)

1 = + 5%

2 = + 10%

Deze functie dient om de verbrandingslucht bij te regelen wanneer de vlam te hoog of te laag blijkt.

Kies om het **PELLET-recept** te wijzigen één van de beschikbare waarden.

De beschikbare waarden zijn:

- 3 = Pellets in alle vermogens met 20% verminderen

- 2 = Pellets in alle vermogens met 13% verminderen

- 1 = Pellets in alle vermogens met 6% verminderen

0 = geen verandering

1 = Pellets in alle vermogens met 3% verhogen

2 = Pellets in alle vermogens met 6% verhogen

3 = Pellets in alle vermogens met 10% verhogen

AANPASSINGSMODUS

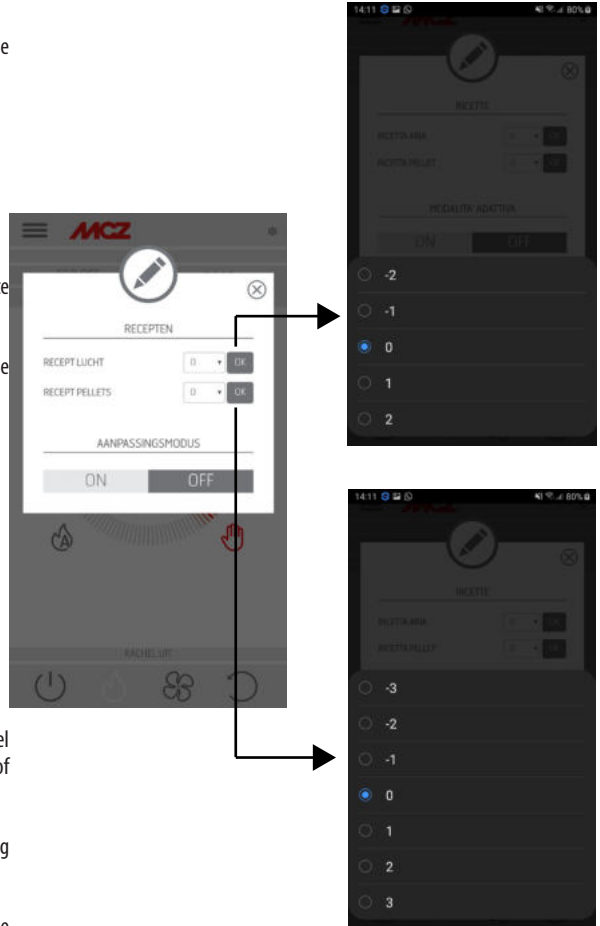
Deze functie bevindt zich in het menu "pelletrecept". Door de functie te activeren (selectie ON), past de kachel zijn werking aan in geval van bijzondere installaties of bij gebruik van pellets van slechte kwaliteit.

Hierna volgen enkele voorbeelden waarin de activering aangeraden wordt:

- vorming van verbrandingsresten
- vorming van condens in het rookkanaal tijdens de werking op het minimum vermogen
- verbeteren van de reiniging van het glas bij de werking op het minimum vermogen



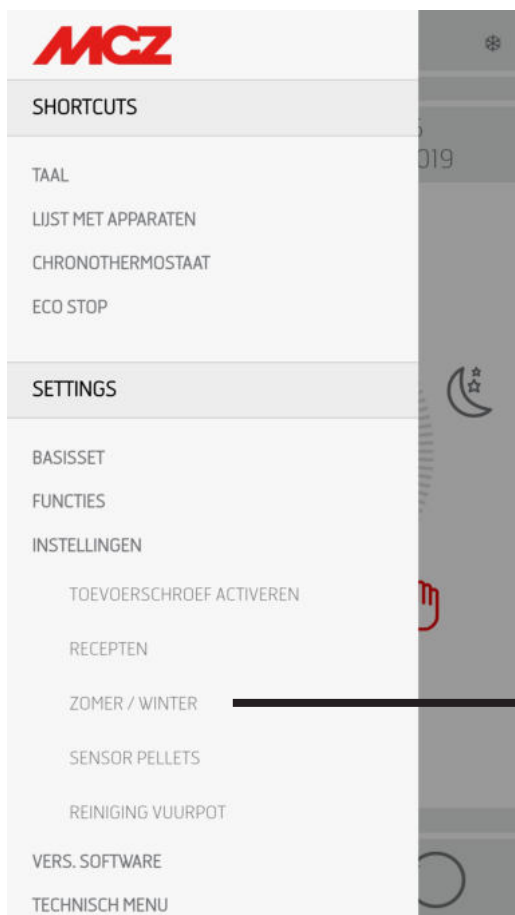
Aandacht! De activering van deze werkwijze ("Pelletrecept" / Aanpassingsmodaliteit) moet bij voorkeur uitgevoerd worden onder toezicht van een gekwalificeerd technicus.



28-MENU INSTELLINGEN

ZOMER/WINTER

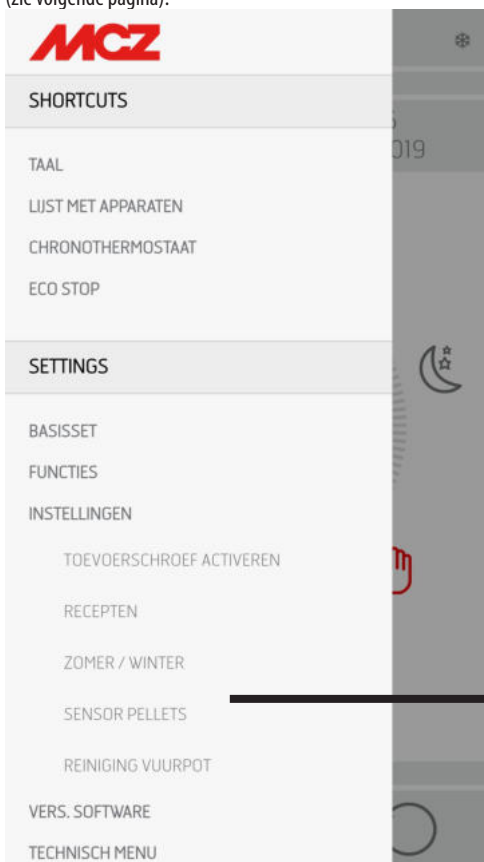
Mogelijkheid om het seizoen van werking te selecteren.



28-MENU INSTELLINGEN

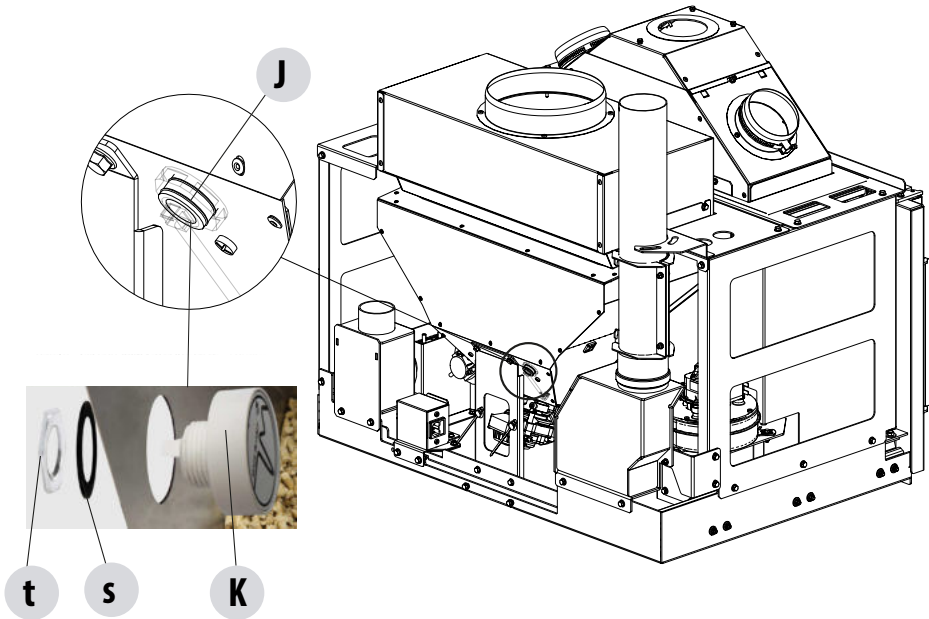
PELLETSENSOR

De pelletsensor dient om het niveau van de pellets in de voorraadbak te meten. Hij kan geactiveerd worden vanuit het lateraal menu **INSTELLINGEN**, nadat de sensor op de voorraadbak werd gemonteerd en de passende aansluiting op de kaart tot stand werd gebracht (zie volgende pagina).



28-MENU INSTELLINGEN

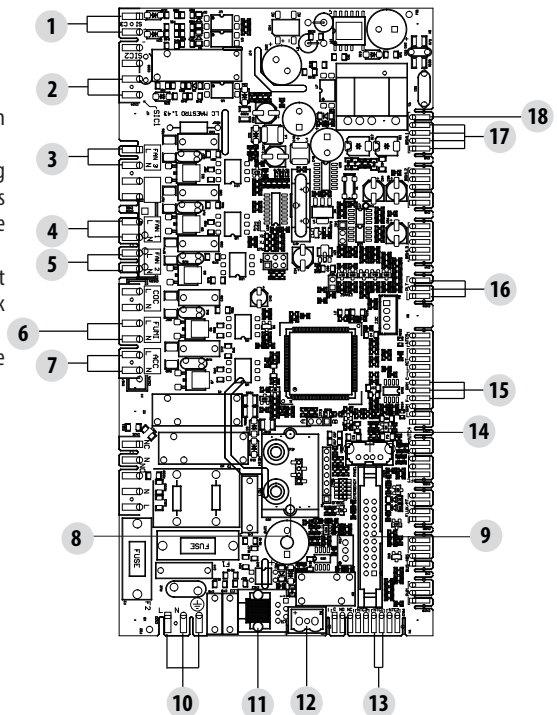
MONTAGE NIVEAUSENSOR PELLETS



De pelletsensor is een indicator van de brandstofreserve om de gebruiker te waarschuwen dat de pellets bijna op zijn. Til het deksel van de pellets op als de voorraadbak leeg is, verwijder aan de binnenkant handmatig de reeds gemonteerde dop "J" en steek de niveausensor voor de pellets "K" binnenin de voorraadbak.

Door de pakking „s“ extern te monteren en stabiel vast te zetten met ring "t" wordt de sensor op de voorraadbak geblokkeerd.

De sensor moet vervolgens via de meegeleverde kabel in de positie 16 van de printkaart aangesloten worden.

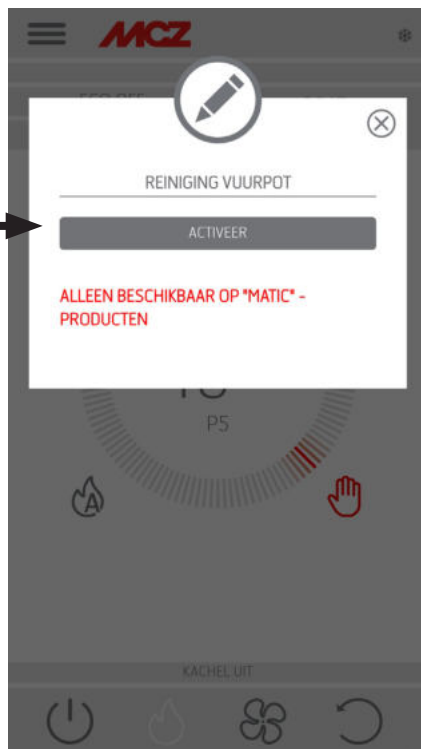
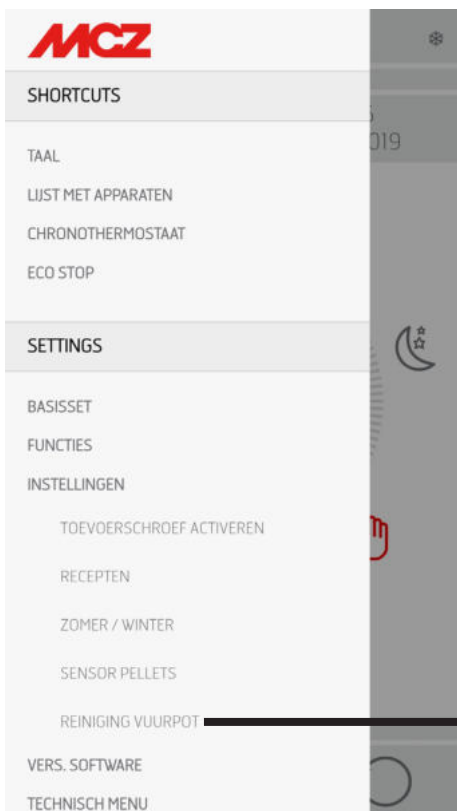


28-MENU INSTELLINGEN

REINIGING VUURPOT

Alleen voor de producten "MATIC" met automatisch reinigingssysteem van de vuurpot.

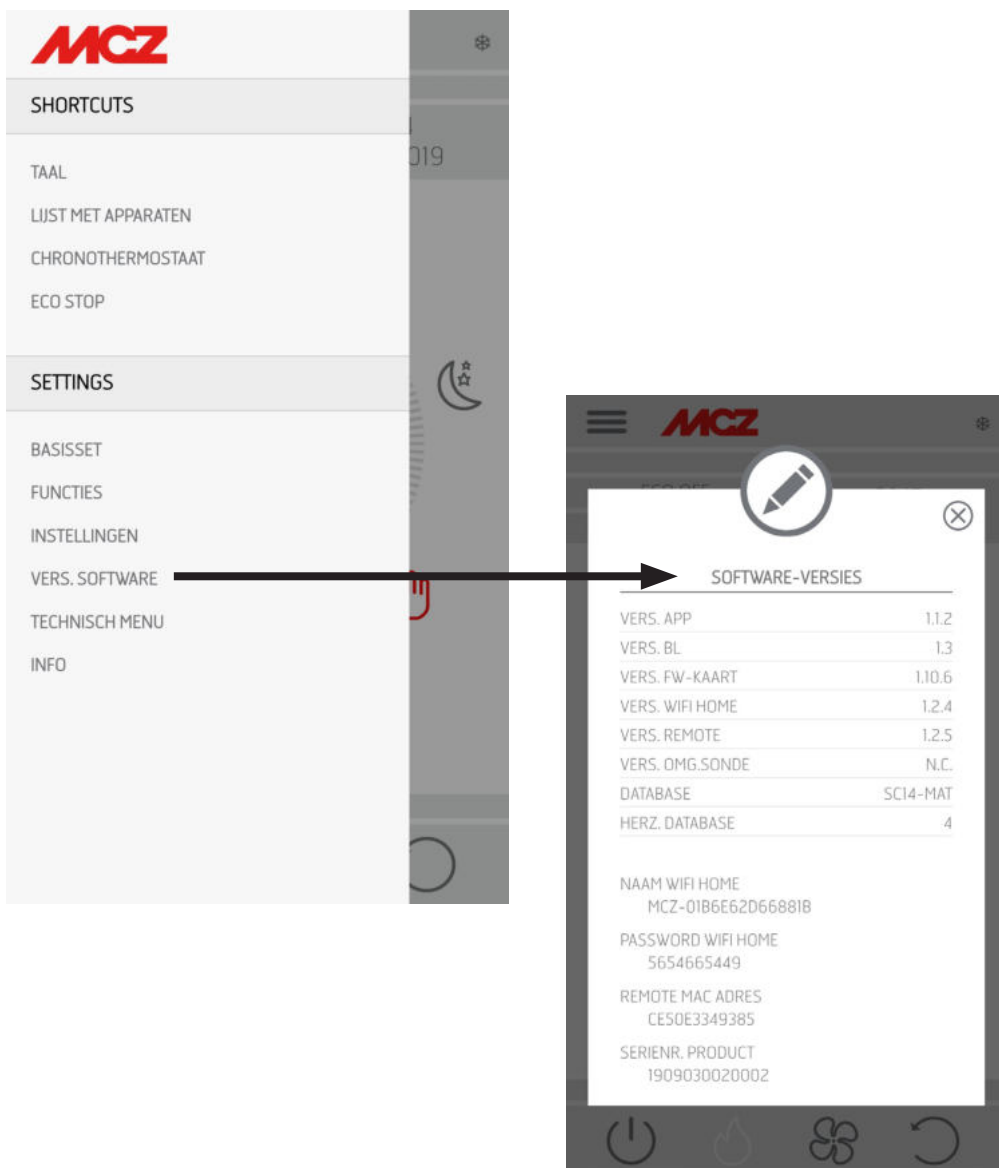
Door de toets "ACTIVEREN" te selecteren, wordt het product een volledige reinigingscyclus opgelegd.



29-SOFTWARE-VERSIE

SOFTWARE-VERSIE

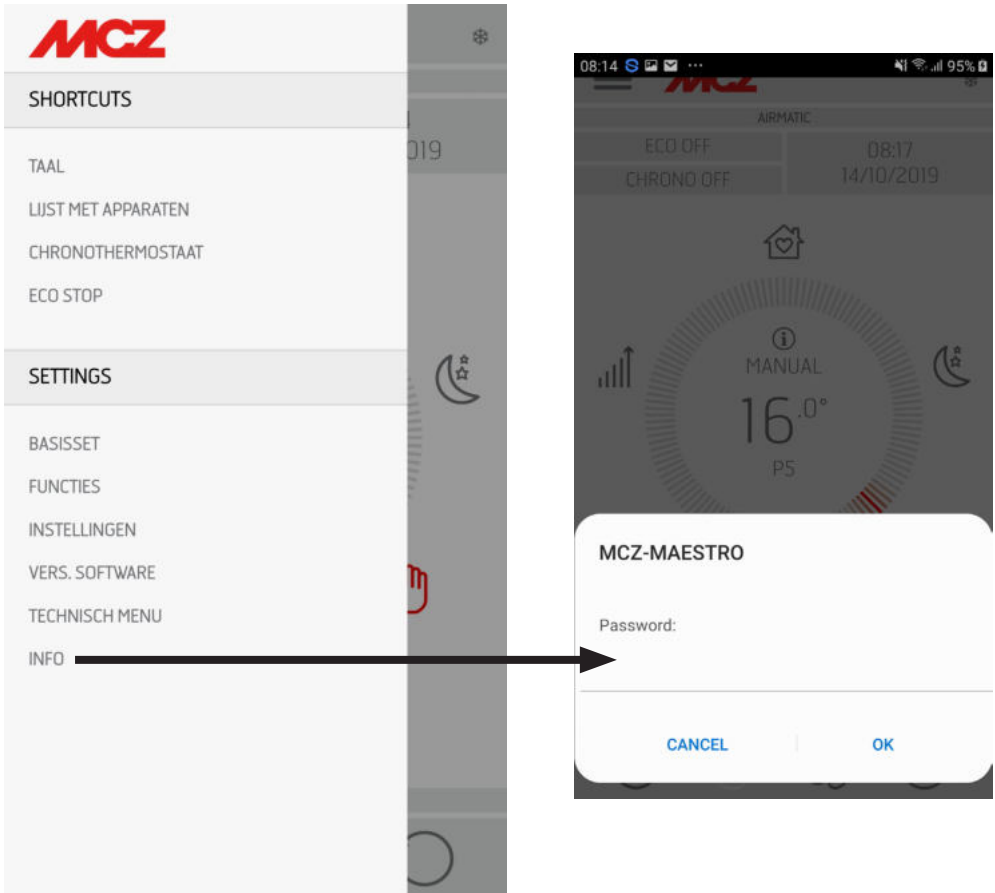
In het menu SET bevindt zich de optie SOFTWARE-VERSIE. Via deze optie is het mogelijk alle gegevens van de kachel te kennen, bv. gegevensbank en app-versie



30-TECHNISCH MENU

TECHNISCH MENU

Om het TECHNISCH MENU binnen te gaan, dient u de drie streepjes boven te selecteren, naar het einde van het rolmenu te gaan en de optie te selecteren. Om naar de functies te gaan, moet een wachtwoord ingetoetst worden (beschikbaar voor de geautoriseerde technici) en op OK gedrukt worden.



30-TECHNISCH MENU

De voornaamste functies die in het technisch menu gewijzigd en/of gecontroleerd kunnen worden, zijn:

AIRMATIC	
PARAMETERS	▶
ACTIVE ON/OFF	▶
T° INSTALLATIE	▶
DIAGNOSTIEK	▶
DATABASE SELECTEREN	▶
RESET FABRIEK	▶
RESET SERVICE	▶
LAATSTE ALARMEN	▶
UREN WERKING	▶

- PARAMETERS
- ACTIVE ON/OFF
- T° INSTALLATIE
- DIAGNOSTIEK
- DATABASE SELECTEREN
- RESET FABRIEK
- RESET SERVICE
- LAATSTE ALARMEN
- BEDRIJFSUREN



31-INFOMENU

INFO

Het menu INFO verstrekt bepaalde informatie over de staat van de kachel

The screenshot shows the MCZ mobile application interface. On the left is a sidebar menu with the following items: SHORTCUTS, TAAL, LIJST MET APPARATEN, CHRONOTHERMOSTAAT, ECO STOP, SETTINGS, BASISSET, FUNCTIES, INSTELLINGEN, VERS. SOFTWARE, TECHNISCH MENU, and INFO. A black arrow points from the 'INFO' item in the sidebar to a larger, detailed view of the 'INFO' screen on the right.

The 'INFO' screen features the MCZ logo at the top, a pencil icon in a circle, and a close button (X). Below the title 'INFO' is a table with two columns: 'LIVE' and 'SET'. The table contains the following data:

	LIVE	SET
TPM ROOKGASSEN	0	-
TPM TOEVOERSCHROEF	0	0
BOUGIE	OFF	-
T* OMGEVING	16	32
T* ROOKGASSEN	27	-
ACTIVE	100	160
ACTIVE - T*	24	-
FRONTAAL	AUTO	-
GEKANALISEERD 1	AUTO	-
GEKANALISEERD 2	AUTO	-
AUTO MODE	OFF	-
ECO STOP	OFF	-
T* KAART	24	-
UREN TOT SERVICE	1728	-

At the bottom of the screen, there is a button labeled 'KACHEL UIT'. Below the screen, there are four navigation icons: a power button, a water drop, a flower-like symbol, and a circular arrow.

32-VEILIGHEIDSVORZIENINGEN

DE BEVEILIGINGEN

Het toestel is met de volgende veiligheidsvoorzieningen uitgerust.

TEMPERATUURSONDE ROOKGASSEN

Meet de temperatuur van de rookgassen en geeft een signaal om het product te starten of te stoppen wanneer de temperatuur van de rookgassen onder de vooraf ingestelde waarde daalt.

TEMPERATUURSONDE PELLETVORRAADBAK

Als de temperatuur de ingestelde veiligheidswaarde overschrijdt, wordt de werking van het product onmiddellijk gestopt; om opnieuw te starten moet men wachten tot de kachel is afgekoeld.

ELEKTRISCHE BEVEILIGING

Het product wordt door een hoofdzekering beveiligd tegen sterke stroomschommelingen. Deze zekering bevindt zich in het voedingspaneeltje op de achterkant. Hier bevinden zich bovendien andere zekeringen voor de beveiliging van de printkaarten.

BREUK VAN DE ROOKVENTILATOR

Als de ventilator stopt met werken, blokkeert de printkaart zo snel mogelijk de toevoer van pellets en wordt het alarm weergegeven.

BREUK VAN DE REDUCTIEMOTOR

Als de reductiemotor stilvalt, gaat het product uit en wordt het betreffende alarm gesignaleerd.

TIJDELIJKE STROOMONDERBREKING

Als zich tijdens de werking een stroomonderbreking voordoet, zal het product eerst afkoelen als de spanning terugkeert en daarna automatisch opnieuw ingeschakeld worden.

GEEN INSCHAKELING

Als tijdens de inschakeling geen vlam ontstaat, gaat het product in alarm.



HET IS VERBODEN DE VEILIGHEIDSVORZIENINGEN ONKLAAR TE MAKEN.



Pas nadat de oorzaak van de inwerkingtreding van het veiligheidssysteem verholpen is, kan het product weer ingeschakeld worden zodat de automatische werking van de sonde wordt hersteld. Om te weten welke storing zich voordoet, moet deze handleiding geraadpleegd worden. Naargelang het weergegeven alarmbericht, wordt uitgelegd hoe gehandeld moet worden om het probleem te verhelpen.

33-ALARMEN

SIGNALERING VAN ALARMEN

Wanneer een storing in de werking optreedt, gaat de kachel wegens een alarm over naar de uitschakelingsfase. Het alarmtype kan op de App gelezen worden. De codes van de actieve alarmen worden via de app gemeld terwijl de alarmen op het paneel van de kachel door een rode led worden gesignaleerd.

De volgende tabel omschrijft de alarmen die door de kachel kunnen worden gemeld, geassocieerd met de relatieve codes, die op het noodpaneel verschijnen, en verstrekt handige tips om het probleem op te lossen.

TEKST OP DE DISPLAY	AARD VAN HET PROBLEEM	OPLOSSING
A01	De vlam ontsteekt niet	Controleer het niveau van de pellets in de voorraadbak. Controleer of de vuurpot correct in zijn zitting is geplaatst en of er geen aangekoekte resten of onverbrande pellets zijn. Controleer of de bougie opwarmt. Leeg en reinig de vuurpot zorgvuldig voordat een nieuwe inschakeling uitgevoerd wordt.
A02	Abnormaal uitdoven van het vuur	Controleer het niveau van de pellets in de voorraadbak. Controleer of de vuurpot correct in de zitting is geplaatst en of er geen onverbrande resten aanwezig zijn.
A03	De temperatuur van de pelletvoorraadbak overschrijdt de voorziene veiligheidslimiet. Oververhitting van de structuur door onvoldoende warmte-afvoer.	De structuur is te heet omdat het product te lang op het maximumvermogen heeft gewerkt of omdat er weinig ventilatie is. Wanneer het product voldoende koud is, druk dan op knop B van het bedieningspaneel of op OFF op de afstandsbediening om alarm A03 te annuleren. Als het alarm geannuleerd is, kan men de kachel weer normaal inschakelen.
A04	De temperatuur van de afgevoerde rookgassen heeft bepaalde vooraf ingestelde veiligheidslimieten overschreden.	De kachel gaat automatisch uit. Laat de kachel enkele minuten afkoelen en schakel hem daarna weer in. Controleer de afvoer van de rookgassen en controleer het gebruikte type pellets op basis van de aanwijzingen in hfdst. 2 van deze handleiding.
A05	Verstopping rookkanaal - wind.	Controle rookgasleiding
	De rookextractor slaagt er niet in de primaire lucht te garanderen, die nodig is voor een correcte verbranding.	Moeizame trek of verstopping van de vuurpot. Controleer of de vuurpot verstopt is door afzettingen en reinig de pot zo nodig. Controleer en reinig eventueel het rookgasleiding en de luchtinlaat.
A08	Slechte werking van de rookgasventilator	Controleer de staat van de ventilatorruimte en kijk of er vuil is dat de ventilator blokkeert. Volstaat dit niet dan is de ventilator voor de rookafvoer defect. Neem contact op met een erkend servicecentrum om de vervanging uit te voeren.
A09	De rooksonde is defect en detecteert niet correct de temperatuur van de rookgassen.	Neem contact op met een erkend servicecentrum om de vervanging van dit onderdeel uit te voeren.

33-ALARMEN

A11	Defecte pellettoevoer	Neem contact op met een erkend servicecentrum om de vervanging van dit onderdeel uit te voeren.
A12	Sturingssensor van de reductiemotor (PWM) defect	Neem contact op met een erkend assistentiecentrum.
A13	Te hoge temperatuur elektronische besturingseenheid	De structuur is te heet omdat het product te lang op het maximumvermogen heeft gewerkt of omdat er weinig ventilatie is. Wanneer de kachel voldoende is afgekoeld, druk dan op knop B van het bedieningspaneel of op OFF op de afstandsbediening om alarm A13 te annuleren. Als het alarm geannuleerd is, kan men de kachel weer normaal inschakelen.
A14	Defect van de sensor van het luchtdebiet	Dit alarm is blokkerend en kan via de App. gereset worden. Als de sensor defect is zal het alarm opnieuw verschijnen. Neem contact op met een erkend servicecentrum om de vervanging van dit onderdeel uit te voeren.
A17	Blokking van de toevoerschroef te wijten aan een verstopping van de pellets of een onbekend object	Ook na de deblokkeringsprocedure van de toevoerschroef, voorzien door de software (rotatie in beide werkrichtingen van de reductiemotor), is de toevoerschroef niet gedeblokkeerd. Probeer de pellets en/of het onbekende object te verwijderen met een stofzuiger of bel een erkend assistentiecentrum om de handeling uit te voeren.
A21 INWERKINGTREDING BEVEILIGINGEN	Deur kachel open	Sluit de deur
	Luikje voor vullen brandstof staat open	Sluit het luikje. Verlaag het brandstofniveau in de voorraadbak.
	Drukschakelaar LUCHT	Moeizame trek of verstopping van de vuurpot. Controleer of de vuurpot verstopt is door afzettingen en reinig hem eventueel. Controleer en reinig eventueel de rookgasleiding en de luchtinlaat.
A22	Storing ruimtesonde	Neem contact op met een erkend servicecentrum om de vervanging van dit onderdeel uit te voeren.
POP-UP	Wifi-sonde ontkoppeld	Controleer of de batterijen in het apparaat geladen zijn Vervang de batterijen en herhaal de verbindingsprocedure van het apparaat
POP-UP	Alarmen	Via de app kunt u een bericht ontvangen voor de alarmen die niet via de app maar alleen via het paneel van de kachel gereset kunnen worden, zoals A01, A02, A03, A05, A21. Nadat het alarm op het paneel werd gereset, het bericht op de app resetten.

33-ALARMEN

Alarmconditie verlaten

Als zich een alarm voordoet, dient u de hierna beschreven procedure te volgen om de normale werking van de kachel te hervatten:

- Annuleer de alarmen A01, A02, A03, A05, A21 alleen op het paneel van de kachel.
- Annuleer de andere alarmen via de app.

Mechanische blokkering van de kachel

De oorzaken van de mechanische blokkering van de kachel kunnen de volgende zijn:

- Oververhitting van de structuur ("A03")
- Oververhitting van de rookgassen ("A04")
- Tijdens de werking van de kachel is er een ongecontroleerde binnenkomst van lucht in de verbrandingskamer opgetreden of een verstopping in het rookkanaal ("A05")

Alleen het alarm **A21** gaat, vergezeld van een intermitterende pieptoon zolang het alarm actief is. In deze situatie wordt de fase voor uitschakeling automatisch geactiveerd. Wanneer deze procedure is gestart, zal elke poging om het systeem te resetten nutteloos zijn. Op de display wordt de oorzaak van de blokkering gesignaleerd.

HOE TE HANDELEN:

Als het opschrift "**A03**" verschijnt: de structuur is te heet omdat het product te lang op het maximumvermogen gewerkt heeft of omdat er weinig ventilatie is.

Als de kachel voldoende is afgekoeld, annuleert u het alarm A03 vanaf het paneel op de kachel. Als het alarm geannuleerd is, kan men de kachel weer normaal inschakelen.

Als het opschrift "**A04**" verschijnt: De kachel gaat automatisch uit. Laat de kachel enkele minuten afkoelen en schakel hem daarna weer in. Controleer de evacuatie van de rookgassen en controleer het gebruikte type pellets op basis van de aanwijzingen in het betreffende hoofdstuk van deze handleiding.

Als het opschrift "**A05**" verschijnt: veroorzaakt door de langdurige opening van de vuurdeur of door een aanzienlijke luchtinfiltratie (bv. de inspectiedop van de rookventilator ontbreekt). Als het niet aan deze factoren te wijten is, controleer dan de rookgasleiding en het rookkanaal en reinig deze zo nodig (het is aanbevolen dat deze ingreep door een gespecialiseerde technicus van MCZ wordt uitgevoerd).

Alleen nadat de oorzaak van de blokkering permanent werd verholpen, kan een nieuwe inschakeling plaatsvinden.

AANSLUITING EXTERNE THERMOSTAAT

Om de externe thermostaat aan te sluiten, moet u de ruimtesonde van de klem afsluiten, in de positie 4 van de printkaart.

33-ALARMEN

Bij de frequente inwerkingtreding van het alarm A21:

A21 INWERKING- TREDING BEVEILIGINGEN	Deur kachel open	Sluit de deur
	Luikje voor vullen brandstof staat open	Sluit het luikje. Verlaag het brandstofniveau in de voorraadbak.
	Drukschakelaar LUCHT	Moezame trek of verstopping van de vuurpot. Controleer of de vuurpot verstopt is door afzettingen en reinig hem eventueel. Controleer en reinig eventueel de rookgasleiding en de luchtinlaat.

is het nodig enkele punten te controleren om de aard van het probleem te begrijpen en eventueel in te grijpen op enkele afstellingen en/of beveiligingen om de correcte werking van het product te herstellen.

Wij herinneren u eraan dat iedere afstelling en wijziging die van invloed is op de werkingsbeveiligingen, uitsluitend uitgevoerd mag worden als het PRODUCT IN OVEREENSTEMMING MET DE VAN KRACHT ZIJNDE NORMEN EN WETTEN IS GEïNSTALLEERD EN ALS ER DOOR GEAUTORISEERD EN GESPECIALISEERD PERSONEEL CORRECT ONDERHOUD OP UITGEVOERD WERD. Sommige uitgevoerde wijzigingen, die dienen om de werking van het product ook onder niet reglementaire omstandigheden mogelijk te maken, kunnen voorwerpen en mensen ernstig letsel berokkenen.



Aandacht!

De afstellingen mogen uitsluitend uitgevoerd worden door geautoriseerd en gekwalificeerd personeel, onder hun verantwoordelijkheid, en na gecontroleerd te hebben of de installatie conform is. De fabrikant wijst iedere verantwoordelijkheid af voor schade aan voorwerpen of personen in geval van wijziging van de beveiligingen. Iedere verantwoordelijkheid voor oneigenlijk gebruik van het product valt volledig ten laste van de gebruiker en stelt de producent vrij van iedere civiele of strafrechtelijke aansprakelijkheid.

Reeks van kachels voorzien van drukschakelaar, geïnstalleerd op de voorraadbak, met opnamepunt gepositioneerd op de bodem, rechts van de reductiemotor. Dit systeem beschermt het hele systeem en garandeert de hermetische sluiting van de kachel gedurende zijn hele levensduur.

Het is belangrijk dat u begrijpt dat bij elke belangrijke drukval de drukschakelaar in werking kan treden en dat dit te wijten kan zijn aan:

- Verstopping van het rookkanaal.
- Aanwezigheid van een vreemd voorwerp in het rookkanaal (vogels, nesten, verstopte roosters enz.).
- Wind die in het rookkanaal komt omdat het niet beschermd is of omdat een installatie zonder rookkanaal of een muurinstallatie werd uitgevoerd.
- Afdaling van koude lucht in het rookkanaal.
- Drukschakelaar beschadigd.
- Blokkering van het interne membraan van de drukschakelaar omdat er roet of pelletstof is binnengedrongen.
- Deksel van de voorraadbak met pellets open of halfopen gedurende meer dan 60 seconden (60 seconden is de geschatte tijd om de voorraadbak te vullen).
- Pellets zit ten vast tussen het deksel van de voorraadbak en de voorraadbak. Hierdoor dicht de pakking niet goed af.
- Pakking van het deksel van de voorraadbak stuk/versleten.
- Pakking tussen toevoerschroef en ketel beschadigd of slecht gepositioneerd.
- Vuurdeur open of pakking versleten.
- Laterale rookwisselaars verstopt.
- Inspectiedoppen met pakkingen slecht geïnstalleerd na onderhoudsbeurt.
- Toevoerschroef verstopt door samengedrukte pellets in het bovenste deel.
- De installatie is conform en het rookkanaal/de rookaansluiting vertoont geen obstructies die de rookafvoer belemmeren, zoals bijvoorbeeld: lange horizontale stukken (langer dan 3 meter), rookgasleidingen die niet geïsoleerd zijn, afvoer van de rook “tegen de muur” zonder de aanwezigheid van eidelementen (installatie alleen in Frankrijk [ZONE 3] gereguleerder en toegestaan)
- Zuig- of recirculatiesystemen van de interne lucht (bv. VMC-systemen) die interne onderdruk genereren, hoger dan de wettelijk vastgestelde waarden (niet hoger dan 4 Pa)
- Installatie zonder kanalisatie van de verbrandingslucht; het is van fundamenteel belang te controleren of er een efficiënte luchtinlaat is, die voor de kachel is bestemd, volgens de specificaties van hoofdstuk 2 van deze handleiding.

De printkaart is ook voorzien van een automatisme met timer en tellers, dat het toerental van de rookextractor (RPM) verhoogt, om aldus

33-ALARMEN

de interne onderdruk in de voorraadbak en bijgevolg de drukschakelaar te herstellen als het deksel geopend wordt om bij te vullen, of bij eventuele onmiddellijke en sporadische drukvallen, zoals bij externe rukwinden. Als de drukval langer dan 60 seconden duurt, schakelt het product over naar een alarmstatus (A05 of A18)

Wetend dat de aanbevolen trek voor de correcte werking van de producten bij een maximaal vermogen 10 Pa bedraagt en bij een minimaal vermogen 5 Pa (zoals aangeduid op het technisch blad in de handleiding voor gebruik en onderhoud), kan het in slechtere trekcondities (ook te wijten aan de positie van de schoorsteen, in zones die blootgesteld zijn aan weersomstandigheden, zoals dominante wind, sneeuw, noordelijke blootstelling, enz.) nodig zijn om afstellingen uit te voeren om altijd en in elk geval de voorziene interne onderdrukwaarden in de voorraadbak te garanderen.

Om het gebrek aan interne onderdruk te compenseren, volstaat het de snelheid (RPM) van de rookextractor te regelen zodat de minimale waarden in de tabel gegarandeerd blijven.

Als de interne onderdrukwaarden onder de tabelwaarden liggen, kan dit ook te wijten zijn aan een slechte hermetische afsluiting van de interne pakkingen of aan slijtage van het product.

BEDRIJFSINSTRUCTIES OVER DE ONDERDRUKCONTROLES EN EVENTUELE VARIATIES VAN HET TOERENTAL

Sluit een manometer aan op de drukaansluiting op de voorraadbak:

- Bij producten met een speciale drukaansluiting in de voorraadbak, sluit u de manometer aan op het afnamepunt
- Voor producten zonder speciale drukaansluiting, koppelt u het slangetje van de drukschakelaar los van de drukaansluiting op de voorraadbak, voegt u een "T" toe aan het slangetje voor afsluiting van het circuit, sluit u de manometer aan en sluit u het slangetje opnieuw aan op de drukaansluiting op de voorraadbak.

Eventuele regelingen van de verbranding en bijgevolg van de interne onderdruk in de voorraadbak kunnen op twee manieren worden uitgevoerd:

A) Door de waarde RPM van de rookextractor te wijzigen in het MENU INSTELLINGEN

- De beschikbare waarden gaan van -3 tot +3 en dit komt percentageel overeen met:
- RPM: -10% +10% voor de producten Active System
- RPM: -30% +50% voor de producten NIET Active System
- Het percentageverschil bepaalt proportioneel en percentageel alle vermogenswaarden (van 1 tot 5). Het percentageverschil heeft geen invloed op de tussenfasen van de werking zoals de ONTSTEKING, FIRE ON of UITSCHAKELING
- Bij een toename van het toerental neemt de zuiging en bijgevolg de interne onderdruk toe waardoor de verschijnselen die het alarm veroorzaken worden gecompenseerd.

B) Door het toerental van de reductiemotor manueel te regelen in het MENU TECHNISCHE PARAMETERS

- De drukschakelaar is geijkt op 10/20 Pa. Dit betekent dat hij onder een interne onderdruk van 10 Pa in de voorraadbak afslaat. Voor het herstel moet een interne onderdruk van meer dan 20 Pa in de voorraadbak aanwezig zijn
- Bij het minimale vermogen moet de onderdruk altijd boven de 10 Pa liggen en ook een discrete marge behouden die na verloop van tijd kan verdwijnen wegens de slijtage van pakkingen of om andere redenen (minstens 12/13 Pa)
- Bij het maximale vermogen moet de onderdrukwaarde altijd groter zijn dan 20 zodat de drukschakelaar zich kan herstellen wanneer het automatisch voor de reset van de drukschakelaar in werking treedt. De resetprocedure van de drukschakelaar (zoals bv. na de opening van het deksel om de voorraadbak te vullen), voorziet dat de elektronica het toerental van de ventilator van de rookextractor gedurende enkele ogenblikken tot op de drempel van VERMOGEN 5 (P5) brengt. In P5 moet de interne onderdrukwaarde in de voorraadbak dus altijd > 20 Pa bedragen (22/23 Pa aanbevolen om de marge te behouden).
- **NB = De menu's TECHNISCHE PARAMETERS zijn beschermd met een wachtwoord om te voorkomen dat de gebruiker ze per ongeluk opent**



Aandacht! De fabrieksinstelling is gericht op het verkrijgen van de gecertificeerde technische gegevens. Bij andere gegevens (zoals voor het recept van de pellets) is het mogelijk de parameters te wijzigen, zoals hierboven beschreven werd.

De afstellingen mogen uitsluitend uitgevoerd worden door geautoriseerd en gekwalificeerd personeel, onder hun verantwoordelijkheid, en na gecontroleerd te hebben of de installatie conform is.

33-ALARMEN

INTERNE ONDERDRUK IN DE VOORRAADBAK MET FABRIEKSPARAMETERS EN TREK VAN 5 Pa (MINIMAAL AANBEVOLEN WAARDE)

POWER	P1	P2	P3	P4	P5	WAARDEN
6 kW	13,7/14,2 Pa	15,1/15,6 Pa	17,1/17,5 Pa	19,1/19,5 Pa	22,0/22,2 Pa	Trek
	95°C	110°C	125°C	141°C	165°C	Roogkasttemperatuur
8 kW	13,8/14,3 Pa	15,6/16,1 Pa	17,8/18,0 Pa	21,7/22,2 Pa	26,1/26,6 Pa	Trek
	104°C	119°C	145°C	148°C	184°C	Roogkasttemperatuur
10 kW	15,9/16,3 Pa	20,4/20,9 Pa	25,8/26,3 Pa	31,8/32,3 Pa	36,5/37,0 Pa	Trek
	108°C	°C	150°C	°C	230°C	Roogkasttemperatuur
12 kW	16,5/17,3 Pa	20,4/20,9 Pa	25,8/26,3 Pa	31,8/32,3 Pa	36,5/37,1 Pa	Trek
	118°C	127°C	155°C	172°C	195°C	Roogkasttemperatuur
14 kW	17,6/18,0 Pa	19,8/20,4 Pa	23,1/23,7 Pa	28,9/29,6 Pa	37,8/38,2 Pa	Trek
	118°C	131°C	161°C	187°C	210°C	Roogkasttemperatuur

NB De aangeduide onderdrukwaarden kunnen ± 1 Pa verschillen, op basis van de roogkasttemperatuur. Op dezelfde manier kan de temperatuur van de roogkasten $\pm 10^\circ\text{C}$ verschillen, op basis van de kwaliteit van de brandstof of het niveau van reiniging van het product.

Wijziging van de toeren van de rooggasventilator

Teneinde de verbranding in kritieke situaties te optimaliseren, kunt u de parameters van de minimale verbrandingslucht in de ingang procentueel aanpassen. Deze aanpassingen kunnen uitgevoerd worden naar boven toe, in het geval van een moeilijke afvoer van de roogkasten en/of aanzuiging van de lucht, of naar beneden toe, in het geval van een overdreven trek van het rookkanaal.

Zie indicaties voor de wijziging van RECEPT LUCHT.

DE BESCHIKBARE WAARDEN ZIJN

-2 -10%

-1 -5%

0 0% (standaardwaarde)

+1 +5%

+2 +10%

34-AANBEVELINGEN VOOR EEN VEILIG GEBRUIK



ALLEEN EEN CORRECTE INSTALLATIE EN EEN PASSEND ONDERHOUD EN REINIGING VAN HET TOESTEL KUNNEN DE CORRECTE WERKING EN EEN VEILIG GEBRUIK VAN HET TOESTEL VERZEKEREN.

Wij willen u erop wijzen dat wij op de hoogte zijn van gevallen van werkingsstoringen bij producten voor huishoudelijke verwarming op pellets, die wezenlijk te wijten zijn aan een verkeerde installatie en niet correct uitgevoerd onderhoud.

Wij verzekeren u dat onze producten uiterst veilig en gecertificeerd zijn volgens de Europese referentienormen. Het ontstekingsstelsel is zeer uitvoerig getest om de efficiëntie van de ontsteking te verhogen en om alle problemen te vermijden, zelfs in de slechtste gebruiksomstandigheden. In elk geval, net als ieder ander product dat op pellets werkt, moeten onze producten correct geïnstalleerd worden en moeten de normale reinigingen en periodieke onderhoudsingen worden uitgevoerd, teneinde een veilige werking te garanderen. Onze onderzoeken hebben uitgewezen dat deze storingen fundamenteel te wijten zijn aan de combinatie van meerdere of alle volgende factoren:

- Gaten van de vuurpot die verstopt zijn of de vuurpot die vervormd is ten gevolge van gebrekkig onderhoud, condities die vertraagde ontstekingen kunnen veroorzaken waardoor een abnormale productie van onverbrande gassen optreedt.
- Onvoldoende verbrandingslucht wegens een beperkt of verstopt luchttoevoerkanaal.
- Gebruik van rookkanalen die niet overeenkomen met de voorschriften van de installatienormen, waardoor onvoldoende trek wordt verzekerd.
- Schoorsteen die gedeeltelijk verstopt is wegens gebrekkig onderhoud, waardoor de trek wordt verminderd en de ontsteking moeizaam is.
- Schoorsteenpot niet conform de aanwijzingen in de instructiehandleiding, en dus niet geschikt om mogelijke fenomenen van omgekeerde trek te voorkomen.
- Deze factor wordt doorslaggevend wanneer het product in bijzonder winderige zones is geïnstalleerd, bijvoorbeeld in kustzones.

De combinatie van één of meerdere van deze factoren kan condities doen ontstaan waarin het toestel zeer slecht werkt.

Om dit ongemak te voorkomen, is het fundamenteel om een installatie van het product in overeenstemming met de geldende normen te garanderen.

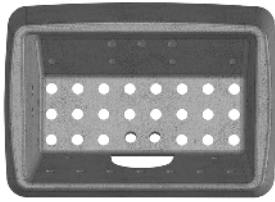
Bovendien is het van fundamenteel belang om de volgende eenvoudige regels na te leven:

- Na elke verwijdering van de vuurpot voor een reiniging, moet hij altijd correct weer in de werkpositie worden geplaatst alvorens het product opnieuw te gebruiken en moet al het eventueel achtergebleven vuil uit de steunbasis worden verwijderd
- De pellets mogen nooit handmatig in de vuurpot worden geladen, niet vóór een ontsteking en ook niet tijdens de werking.
- Opgehoopte, onverbrande pellets te wijten aan een eventueel gebrek aan ontsteking, moeten weggenomen worden vooraleer het product opnieuw te ontsteken. Controleer ook de correcte plaatsing op de zitting en het normale verloop van de aanvoer van verbrandingslucht/rookuitgang.
- Na herhaalde mislukte ontstekingen, raden wij aan het gebruik onmiddellijk te staken en contact op te nemen met een bevoegde technicus om de werking van het product te controleren.

Het naleven van deze aanwijzingen is absoluut voldoende om een normale werking te garanderen en andere ongemakken te vermijden. Indien voornoemde voorzorgsmaatregelen niet worden nageleefd en tijdens de ontsteking teveel pellets in de vuurpot worden geladen, waardoor abnormale rook in de verbrandingskamer ontstaat, moet u de volgende aanwijzingen strikt opvolgen:

- Het product om geen enkele reden van het elektriciteitsnet loskoppelen: hierdoor valt de ventilator voor het aanzuigen van de rookgassen stil waardoor rookgassen in de ruimte vrijkomen.
- Open de vensters uit voorzorg om eventueel ontsnapte rook uit de installatiekamer te drijven (het kan gebeuren dat de schoorsteen niet normaal werkt)
- De vuurdeur niet openen: hierdoor wordt de normale werking van het rookafvoersysteem naar de schoorsteen verstoord.
- Zet de kachel gewoon uit met de knop voor in- en uitschakeling op het bedieningspaneel (niet de knop aan de achterkant van de voedingsaansluiting!). Ga uit de buurt van het product staan en wacht tot de rook volledig is afgevoerd.
- Voor een nieuwe inschakelingspoging moet u de aanslag en eventuele onverbrande pellets volledig uit de vuurpot en uit de luchtgaten verwijderen; plaats de vuurpot opnieuw in zijn zitting en verwijder eventuele resten uit de steunbasis. Indien de ontsteking van het product herhaaldelijk mislukt, raden wij aan om het gebruik van het product onmiddellijk te staken en contact op te nemen met een bevoegde technicus om de werking van het product en van de schoorsteen te controleren.

35-REINIGING EN ONDERHOUD



VOORBEELD VAN EEN SCHONE VUURPOT



VOORBEELD VAN EEN VUILE VUURPOT

Alleen correct onderhoud en een passende schoonmaak van het product kunnen de veiligheid en de correcte werking ervan garanderen.



AANDACHT!

Alle reinigingswerkzaamheden van de onderdelen moeten uitgevoerd worden wanneer het product volledig is afgekoeld en de stekker uit het stopcontact is getrokken. U moet het product van de 230V voeding loskoppelen alvorens onderhoudswerkzaamheden uit te voeren"

Het product vereist weinig onderhoud als kwaliteitsvolle, gecertificeerde pellets worden gebruikt.

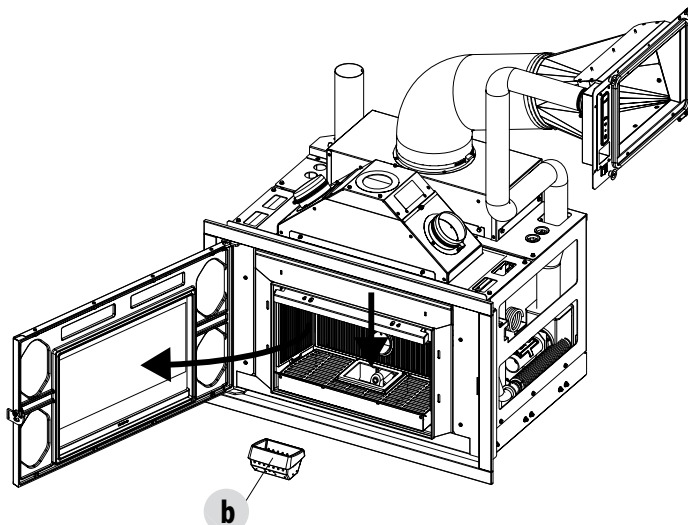
DAGELIJKSE OF WEKELIJKSE REINIGING VOOR REKENING VAN DE GEBRUIKER

Reiniging van de vuurpot

Voor elke ontsteking moet u eraan denken om altijd eerst de as en eventuele aanslag uit de vuurpot "b" te verwijderen en hem schoon te maken, want de gaten waardoor de lucht doorgaat kunnen verstopt zijn. Let op voor hete as. Indien er geen ontsteking is of als de brandstof in de voorraadbak op is, kunnen onverbrande pellets zich in de vuurpot ophopen. Haal de resten altijd uit de vuurpot voor een nieuwe inschakeling. **De as kan alleen met behulp van een stofzuiger worden verwijderd na een volledige afkoeling.** In dit geval moet een gepaste stofzuiger gebruikt worden om ook deeltjes van kleine afmetingen te kunnen opzuigen.



ALLEEN EEN CORRECT GEPLAATSTE EN GEREINIGDE VUURPOT KAN EEN OPTIMALE ONTSTEKING EN WERKING VAN UW PRODUCT OP PELLETS GARANDEREN. BIJ EEN MISLUKTE ONTSTEKING OF NA ELKE BLOKKERING VAN HET PRODUCT, MOET U DE VUURPOT LEEGMAKEN VOORALEER HET TOESTEL OPNIEUW AAN TE ZETTEN.



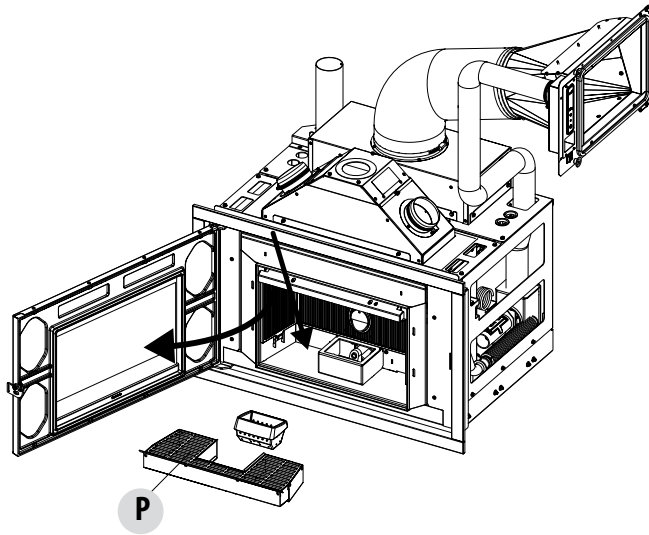
35-REINIGING EN ONDERHOUD

Voor een doeltreffende reiniging van de vuurpot moet hij volledig uit zijn zitting worden gehaald en moeten alle openingen en het rooster op de bodem goed worden gereinigd. Met pellets van goede kwaliteit is een kwast doorgaans voldoende om het onderdeel weer in optimale bedrijfsconditie te brengen.

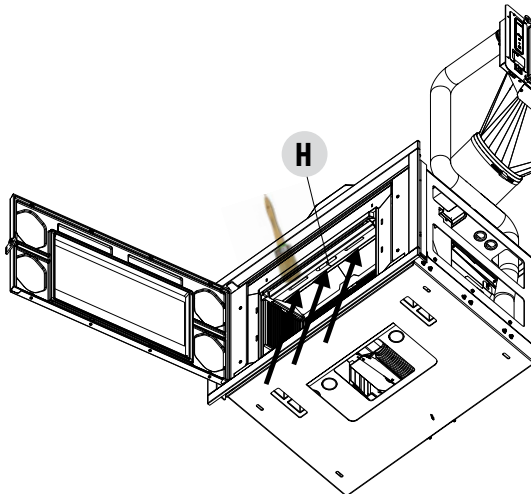
Reiniging van de asopvangbak

Voor de reiniging van de asopvangbak, moet men de aslade "P" verwijderen. Reinig het compartiment van eventuele asresten alvorens de lade terug te plaatsen. Uw ervaring en de kwaliteit van de gebruikte pellets bepalen de frequentie van de reiniging van de aslade.

Er wordt hoe dan ook aanbevolen om niet langer dan 2-3 dagen te wachten.



Aandacht! Vergeet na de reinigingsfasen niet om de aslade "P" terug te plaatsen, de vuurpot "b" te plaatsen en de deur van de vuurhaard te sluiten.



Reiniging van de bovenste calorite

Om de 2/3 maanden is het voor een correcte werking nodig om met een kwast of met de bijgeleverde koude hand de gaten te reinigen die op de bovenste calorite "H" aanwezig zijn.

35-REINIGING EN ONDERHOUD

REINIGING VAN DE RUIT

Voor de reiniging van het keramisch glas wordt aanbevolen om een droge kwast te gebruiken of, in geval van hardnekkig vuil, een specifieke reinigingspray door een kleine hoeveelheid op het glas te spuiten en dit vervolgens met een doek te reinigen.



AANDACHT!

Gebruik geen schurende producten en sproei het product voor de reiniging van het glas niet op de gelakte delen en op de pakkingen van de vuurdeur (koordje in keramische vezel).

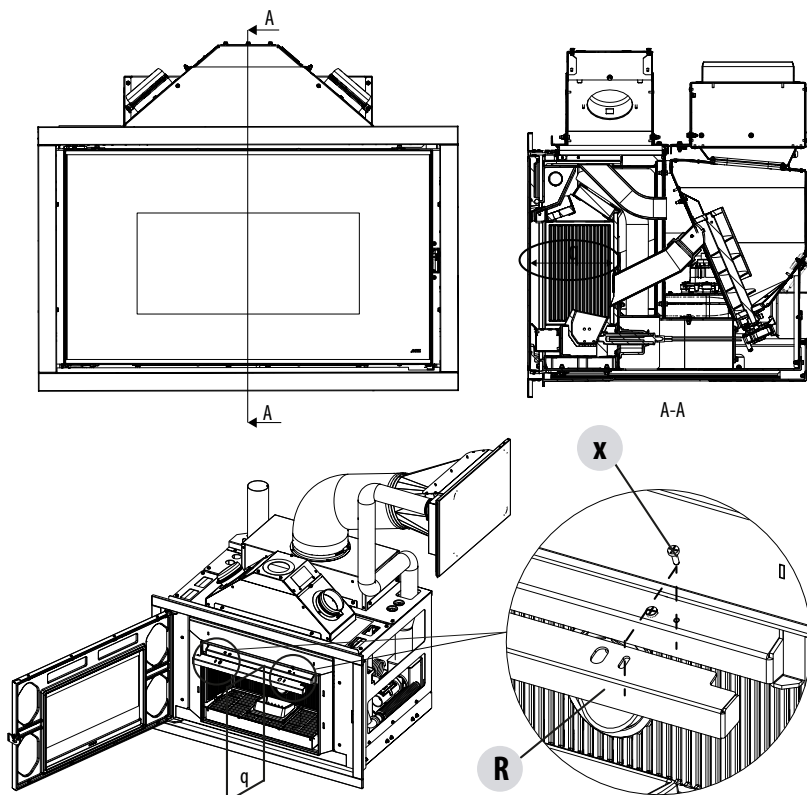
CONTROLE REINIGING VAN DE VERBRANDINGSKAMER EN RUIT

Op compacte producten zoals de inzetkachels op pellets, waar de vlam ingesloten is in een zeer kleine en goed presterende verbrandingskamer, kan de kwaliteit van de onverbrande pellets vaak te wijten zijn aan de kwaliteit van de brandstof en aan de installatie, waardoor de ruit en de kamer sneller vuil worden. Om vooral de reiniging van de ruit te verbeteren, ook al is wegens de aard van de pellets nooit een volledige reiniging mogelijk, kan men eenvoudig, d.m.v. de frontale deflector, de ruimte tussen de deflector en de ruit vergroten.

Draai de twee borgschroeven „x” (de meest externe) van de deflector „R” los zoals afgebeeld op het schema en duw de deflector 2/3 mm naar de achterkant van de verbrandingskamer toe. Draai de schroeven opnieuw aan.

Het is aanbevolen, vooraleer de referenties te verliezen, de waarde „q” te meten tussen de buitenkant van de deflector „R” en de gietijzeren rug van de vuurhaard en dan de deflector „R” 2/3 mm naar de achterkant te duwen.

Aandacht! Aandacht voor de deflector „R”, houd hem evenwijdig met de ruit van de deur van de vuurhaard.



PERIODIEKE REINIGINGEN TEN LASTE VAN DE GESPECIALISEERDE TECHNICUS HET PRODUCT UITTREKKEN

Om het onderhoud van bepaalde systemen en de reiniging van bepaalde onderdelen uit te voeren, is het nodig om een deel van het product uit zijn zitting te trekken. Het beweeglijke deel is op schuifgeleiders gemonteerd zodat het gemakkelijk verplaatst kan worden. Alvorens ze te verwijderen, moet men de handgreepblokkering ontgrendelen, volgens de instructies in deze handleiding. De geleiders hebben eindaanslagen die het beweeglijke deel blokkeren wanneer het helemaal is uitgetrokken.



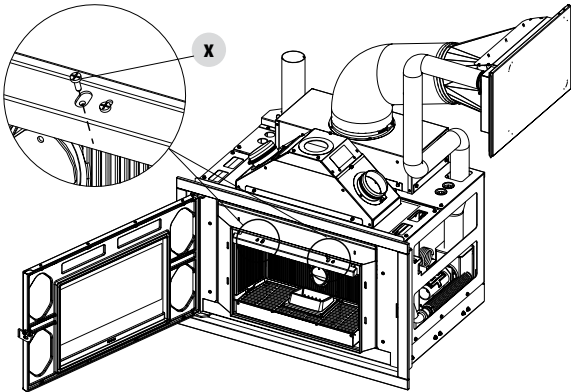
AANDACHT: DE EXTRACTIE VAN HET PRODUCT MAG ENKEL UITGEVOERD WORDEN WANNEER DE STRUCTUUR KOUD IS. DE SPANNING WORDT BIJ DE EXTRACTIE VAN HET PRODUCT AUTOMATISCH GEDEACTIVEERD.

Wanneer men het beweeglijke deel terug plaatst, moet men de machine op het vaste deel blokkeren door de daartoe bestemde handgreep of mechanische blokkering (Basic-versie) opnieuw te sluiten. Als dit wordt vergeten, kan dit de slechte werking van het product tot gevolg hebben wegens roetverlies.

REINIGING VAN DE WARMTEWISSELAAR

Reinig de warmtewisselaar als de kachel koud is. Open de deur van de vuurhaard en ga als volgt te werk:

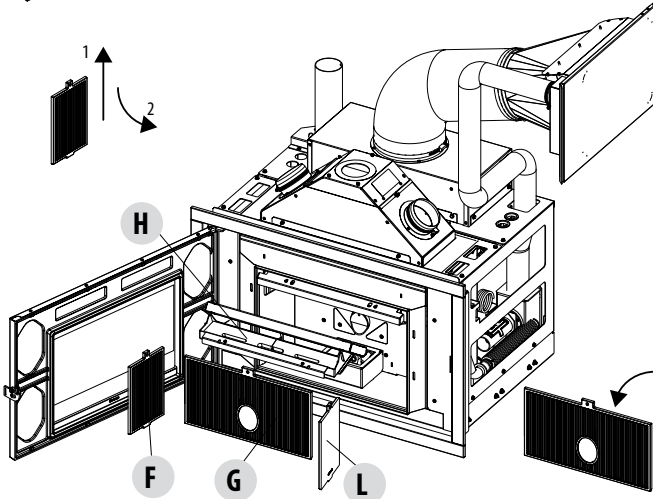
- draai de twee schroeven „x” van de deflector los om de bovenste calorite „H” te kunnen verwijderen



- trek de linkse flank in gietijzer „F” eruit
 - trek de rechtse flank in gietijzer „L” eruit
- Om de flanken „F” en „L” te verwijderen, moet u ze omhoog heffen (1) en hellen (2)
- ondersteun met een hand de calorite-eenheid „H” en met de andere hand de schroeven „x” verwijderen.
 - verwijder de bovenste calorite „H”. Omlaag zetten om uit de steunen te krijgen en verwijderen.
 - verwijder de achterkant „G” (2)

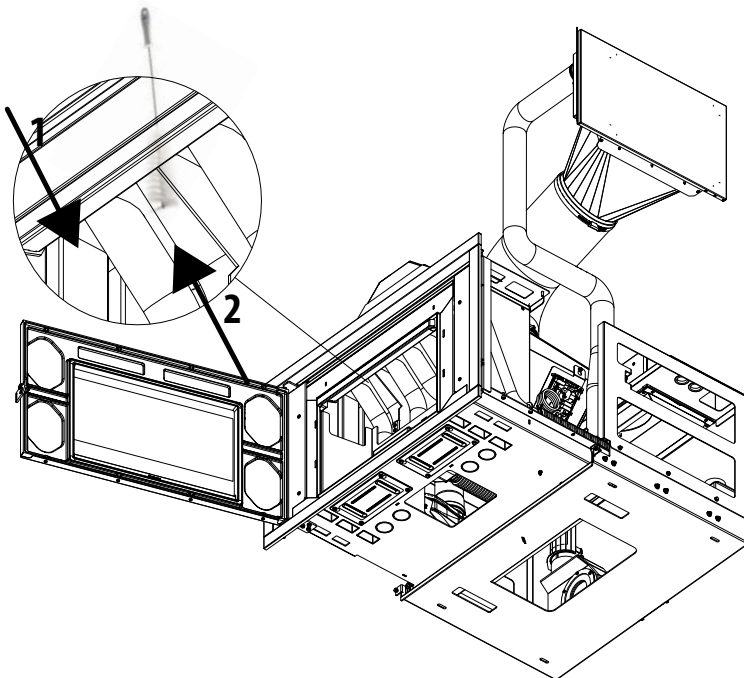
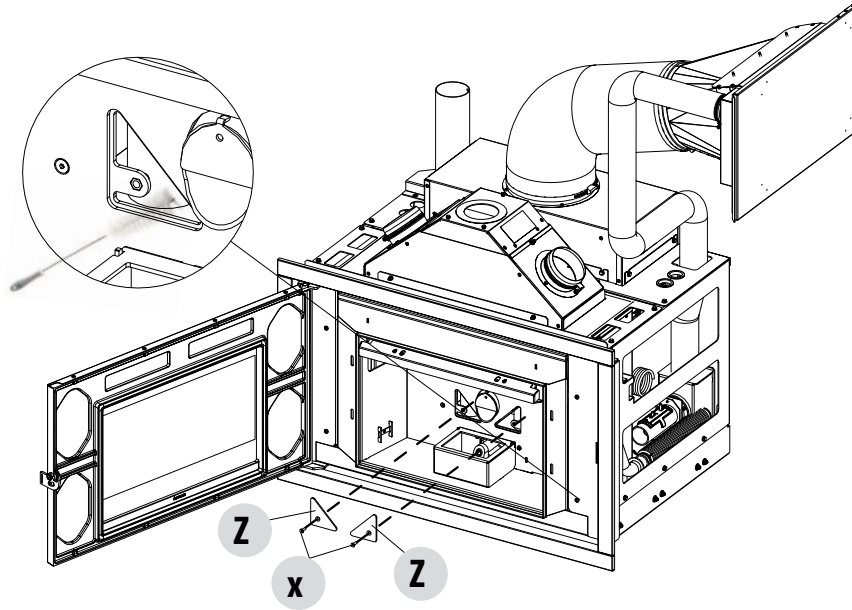
Ga omgekeerd te werk om de stukken opnieuw te monteren.

Aandacht! Alvorens de stukken opnieuw te monteren, moet u beoordelen of de calorite „H” intact is en deze bij twijfels vervangen.



35-REINIGING EN ONDERHOUD

Verwijder de twee schroeven "x" en de twee platen "Z" aan de binnenkant. Verwijder met een borstel as en roet van tussen de buizen en zuig het op met een stofzuiger

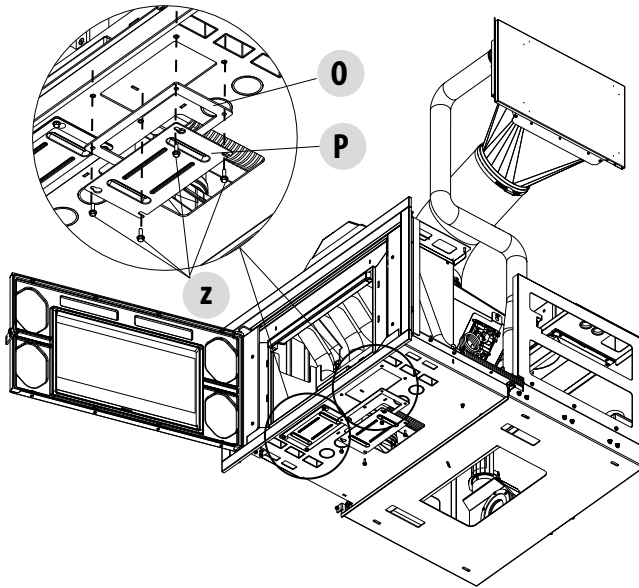


Schrob met een flexibele borstel de wanden van de vuurhaard af (pijl 1 op afbeelding) zodat de as in de aslade valt.

Zuig met het mondstuk van de stofzuiger de eventuele as en het stof op, dat zich in de zone van de aslade en de vuurpot heeft opgehoopt.

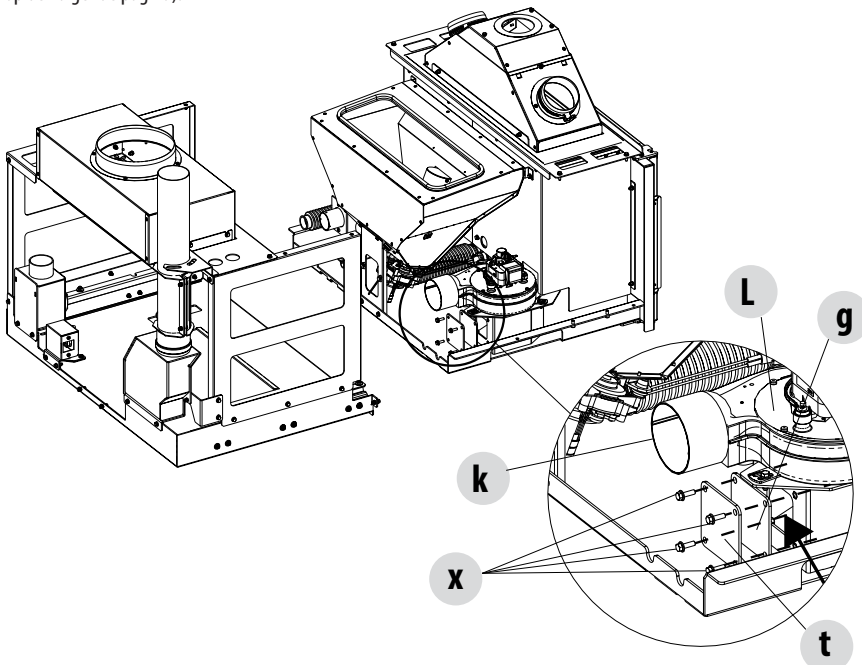
Ga herhaaldelijk tussen de wisselaarbuizen (pijl 2 op afbeelding) om aanslag en verbrandingsresten te elimineren.

35-REINIGING EN ONDERHOUD

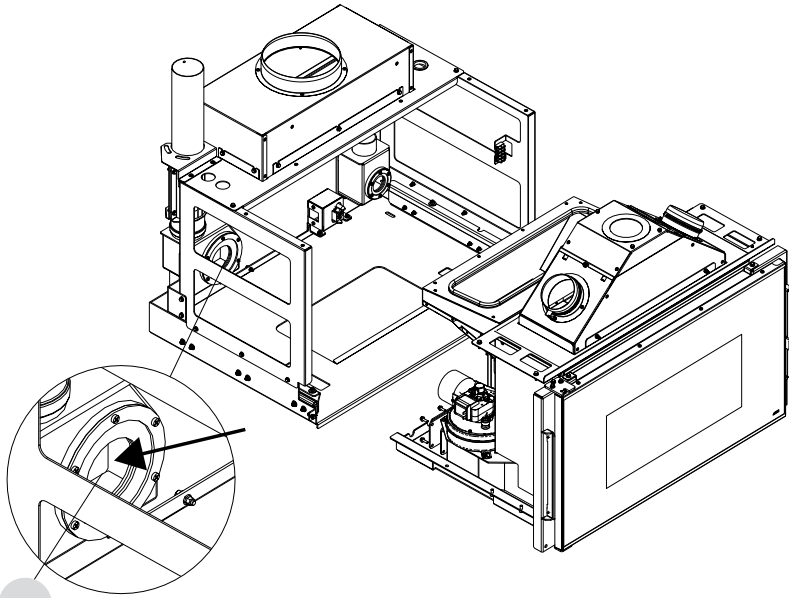


Verwijder onderaan en op de zijkant de schroeven „z“, de plaat „P“ en de pakking „O“ wanneer het product is uitgetrokken, en verwijder met de stofzuiger de as. Vervang de pakking „O“ alvorens de plaat „P“ opnieuw te monteren.

Het is aanbevolen ook te zuigen in de nabijheid van de koppeling „r“ en „k“ en de rookgasventilator „L“ te reinigen (zie ook de afbeelding op de volgende pagina).

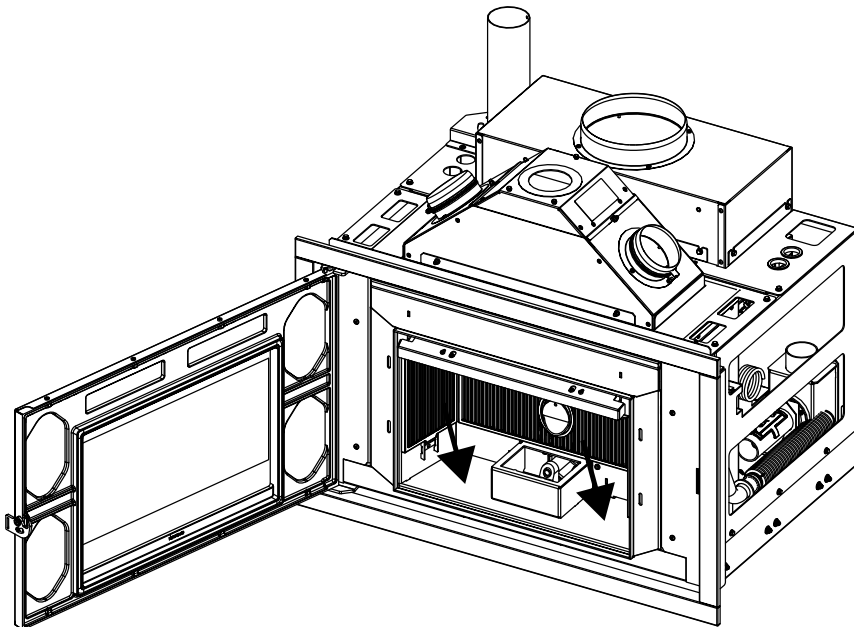


35-REINIGING EN ONDERHOUD



Na de hierboven beschreven reinigingen en voor het gietijzer van de vuurhaard opnieuw te monteren, is het aanbevolen de zone van de aslade en de vuurpot op te zuigen.

Reinig vervolgens ook met zorg de onderste warmtewisselaar, vervang eventueel de pakkingen en monteer alles.



35-REINIGING EN ONDERHOUD

REINIGING ROOKGASLEIDING EN AANSLUITING

Wanneer het product is uitgetrokken, kunt u op de linkerkant op de rookgasventilator (1) ingrijpen om de reiniging en het onderhoud uit te voeren. Om dit onderhoud te kunnen uitvoeren, is het natuurlijk noodzakelijk om de ventilator voor de rookafzuiging te demonteren.

Op de uitgang van de ventilator is bovendien een pakking (3) gemonteerd die de afdichting van de rookgasaansluiting (2) garandeert. Controleer altijd of deze pakking intact is en vervang indien nodig. De pakking kan ook afgesteld worden via een schroef. Door de schroef los te draaien, kan de druk op de aansluiting verhoogd of verlaagd worden.

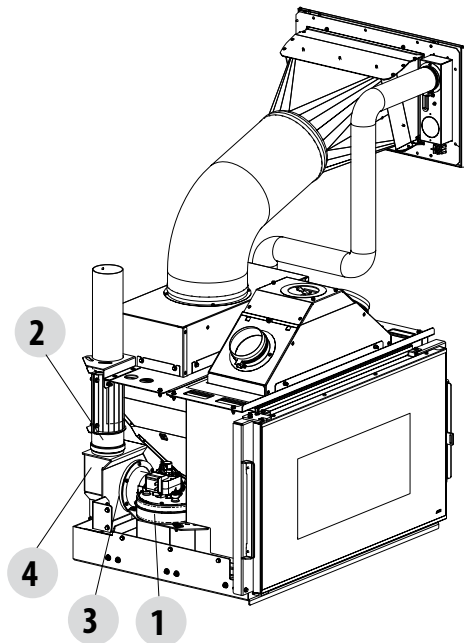
Aan de achterkant/zijkant van het toestel, zit ter hoogte van de uitgang van de ventilator de rookaansluiting met bijhorende asla (4). Reinig ook deze ruimte met een stofzuiger, door het mondstuk in de invoeropening van de ventilator te steken.

Reinig vervolgens het rookafvoersysteem, vooral nabij de koppelingen, de bochten en eventuele horizontale stukken. Neem contact op met een schoorsteenveger voor meer informatie over de reiniging van de kap.



AANDACHT! De frequentie van de reiniging van het rookafvoersysteem moet bepaald worden op basis van het gebruik van het product en het type installatie.

Het is aanbevolen om te vertrouwen op een erkend servicecentrum voor het onderhoud en de reiniging op het einde van het seizoen, omdat het personeel naast de bovenstaande handelingen ook een algemene controle van de onderdelen zal uitvoeren.



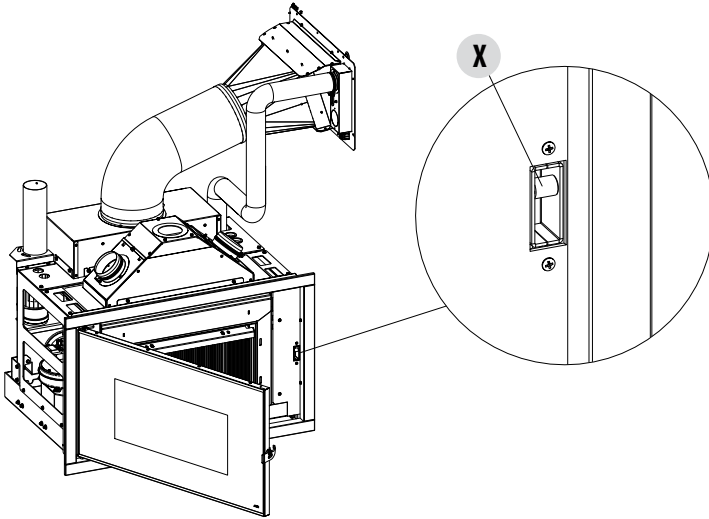
ANDERE CONTROLES

Alle dichtingspakkingen gemonteerd op de componenten die onderhevig zijn aan onderhoud (ventilator voor het aanzuigen van rookgassen, inspectieopeningen, enz.) moeten worden vervangen wanneer die voor het onderhoud gedemonteerd worden. Controleer de afdichting van de pakkingen op de vuurdeur en neem zo nodig contact op met een erkend servicecentrum om de vervanging te laten uitvoeren.

35-REINIGING EN ONDERHOUD

PERIODIEKE CONTROLE WERKING SLUITING VAN DE DEUR

Controleer of de sluiting van de deur een correcte dichting garandeert (via de test met het “blad papier”) en of het sluitblokje, wanneer de deur gesloten is (X op afbeelding) niet uit het plaatwerk steekt, waarop het is bevestigd. Bij bepaalde producten moet men de esthetische bekleding demonteren om het abnormaal uitsteken van het blokje met gesloten deur te kunnen beoordelen.

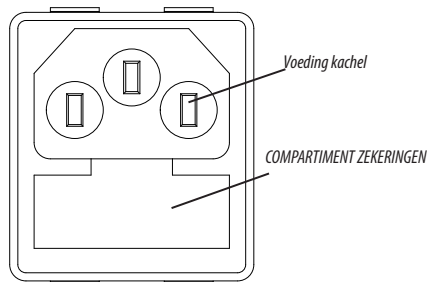


BUITENDIENSTSTELLING (einde seizoen)

Aan het einde van ieder seizoen wordt aanbevolen om met behulp van een stofzuiger met lange buis alle pellets uit de voorraadbak te verwijderen alvorens het product uit te schakelen.

Het is raadzaam om de niet-gebruikte pellets uit de voorraadbak te verwijderen daar ze vocht kunnen opnemen, om de kanaliseringen van de verbrandingslucht te ontkoppelen daar ze vocht in de verbrandingskamer kunnen brengen, maar vooral om aan de gespecialiseerde technicus te vragen om de lak in de verbrandingskamer te verversen. Dit kan gedaan worden aan de hand van speciale siliconelak in spray (verkrijgbaar bij elk verkooppunt of servicecentrum) tijdens de jaarlijkse geprogrammeerde onderhoudswerkzaamheden aan het einde van het seizoen. Op deze manier zal de lak de interne delen van de verbrandingskamer beschermen en elk type oxidatieproces blokkeren.

Tijdens de periode waarin het toestel niet wordt gebruikt, moet men het van het elektrische net loskoppelen. Voor meer veiligheid wordt aanbevolen om de voedingskabel te verwijderen, vooral wanneer er kinderen aanwezig zijn.



Wanneer het product weer wordt ingeschakeld en de display van het bedieningspaneel niet aangaat, kan het zijn dat de servicezekering moet worden vervangen.

Aan de achterkant van het product is een zekeringhouder aanwezig, nabij het stopcontact. Trek eerst de stekkers uit het stopcontact, open vervolgens het deksel van de zekeringhouder met behulp van een schroevendraaier en vervang de zekeringen indien noodzakelijk (3,15 A verhoogd). - ten laste van een bevoegde en gekwalificeerde technicus.

35-REINIGING EN ONDERHOUD

CONTROLE VAN DE INTERNE ONDERDELEN

**AANDACHT!**

De controle van de interne elektromechanische onderdelen mag uitsluitend door gekwalificeerd personeel worden uitgevoerd, dat over de nodige technische kennis beschikt i.v.m. de verbranding en elektriciteit.

Het is aanbevolen om dit periodiek onderhoud jaarlijks uit te voeren (via een geprogrammeerd servicecontract), dat bestaat uit een visuele controle en de controle van de werking van de interne onderdelen. De controle- en/of onderhoudsingenrepen die absoluut noodzakelijk zijn voor de correcte werking van het product worden hieronder samengevat.

	ONDERDELEN/PERIODE	1 DAG	2-3 DAGEN	1 JAAR
ONDER DE ZORG VAN DE GEBRUIKER	Vuurpot	•		
	Aslade		•	
	Ruit		•	
TEN LASTE VAN DE GERWALFICEERDE TECHNICUS	Warmtewisselaar			•
	Rookkanaal			•
	Pakkingen			•
	Functie sluiting deur			•

VERVANGING PAKKINGEN NA 1 SEIZOEN VAN WERKING
• PAKKING DOP ROOKGASSEN
• PAKKING KOORD DEUR D.10
• PAKKING KOORD DEUR D.5
• PAKKING ROOKVENTILATOR

36-STORINGEN/OORZAKEN/OPLOSSINGEN



AANDACHT!

Alle reparaties mogen uitsluitend uitgevoerd worden door een gespecialiseerd technicus wanneer het product is uitgeschakeld en de stekker uit het stopcontact is getrokken.

STORING	MOGELIJKE OORZAKEN	OPLOSSINGEN
De pellets worden niet in de verbrandingskamer gevoerd.	De pelletvoorraadbak is leeg.	Vul de voorraadbak.
	De toevoerschroef is geblokkeerd door zaagsel.	Maak de voorraadbak leeg en deblokkeer de toevoerschroef door het zaagsel weg te nemen.
	Reductiemotor defect.	Vervang de reductiemotor.
	Printkaart defect.	Vervang de printkaart.
Het vuur gaat uit of het product stopt automatisch.	De pelletvoorraadbak is leeg.	Vul de voorraadbak.
	De pellets worden niet aangevoerd.	Zie de vorige storing.
	Inwerkingtreding van de veiligheidssonde van de pellettemperatuur.	Laat het product afkoelen, stel de thermostaat opnieuw in tot de blokkering opgeheven wordt en schakel het apparaat opnieuw in; als het probleem blijft aanhouden, neem dan contact op met de technische assistentie.
	Chrono actief.	Controleer of de instelling chrono actief is.
	De deur is niet perfect gesloten of de pakkingen zijn versleten.	Sluit de deur en vervang de pakkingen door originele pakkingen.
	Ongeschikte pellets.	Vervang het type pellets door een soort die door de fabrikant wordt aanbevolen.
	Geringe toevoer van pellets.	Laat de toevoer van brandstof controleren volgens de instructies in de handleiding.
	Verbrandingskamer vuil.	Reinig de verbrandingskamer volgens de instructies in deze handleiding.
	Afvoer verstopt.	Reinig de rookgasleiding.
	Motor van de rookafzuiging beschadigd.	Controleer en vervang eventueel de motor.

36-STORINGEN/OORZAKEN/OPLOSSINGEN

STORING	MOGELIJKE OORZAKEN	OPLOSSINGEN
Het product werkt enkele minuten en wordt dan uitgeschakeld.	De inschakelingsfase is niet beëindigd.	Herhaal de inschakelingsfase.
	Tijdelijke onderbreking van de elektrische energie.	Opnieuw aanzetten.
	Rookgasleiding verstopt.	Reinig de rookgasleiding.
	Temperatuursondes defect of stuk.	Controleer en vervang de sondes.
De pellets hopen zich op in de vuurpot, de ruit van de deur wordt vuil en de vlam is zwak.	Onvoldoende verbrandingslucht.	Controleer of de luchtinlaat in de kamer aanwezig is en of die vrij is. Reinig de vuurpot en controleer of alle gaten open zijn. Verricht een algemene reiniging van de verbrandingskamer en de rookgasleiding. Controleer de staat van de pakkingen van de deur.
	Vochtige of ongeschikte pellets.	Gebruik een ander type pellet.
	Motor aanzuiging rookgassen defect.	Controleer en vervang eventueel de motor.
De motor van de rookgasafzuiging werkt niet.	Het toestel krijgt geen elektrische spanning.	Controleer de netspanning en de zekering.
	De motor is beschadigd.	Controleer en vervang eventueel de motor en de condensor.
	De kaart is defect.	Vervang de printkaart.
	Het bedieningspaneel is defect.	Vervang het bedieningspaneel.
De convectieluchtventilator werkt zonder stoppen.	Thermische sonde defect of stuk.	Controleer de werking van de sonde en vervang de sonde eventueel.
	Ventilator defect.	Wacht enkele minuten en controleer de werking van de motor, eventueel de motor vervangen.
	Het toestel heeft de temperatuur voor uitschakelen nog niet bereikt.	Wachten.

STORING	MOGELIJKE OORZAKEN	OPLOSSINGEN
---------	--------------------	-------------

36-STORINGEN/OORZAKEN/OPLOSSINGEN

De luchtventilator gaat niet aan.	Het product heeft de temperatuur niet bereikt.	Wachten.
De afstandsbediening werkt niet.	Batterij van de afstandsbediening leeg.	Vervang de batterij.
	Afstandsbediening defect.	Vervang de afstandsbediening.
Op de automatische stand werkt het product altijd op het maximumvermogen.	Ruimtethermostaat op maximale stand.	Stel de temperatuur van de afstandsbediening opnieuw in.
	Sonde voor temperatuurmeting beschadigd.	Controleer de sonde en vervang indien nodig.
	Bedieningspaneel defect of beschadigd.	Het paneel controleren en eventueel vervangen.
Het product gaat niet aan.	Geen elektrische energie.	Controleer of de stekker werd aangesloten en of de hoofdschakelaar op "I/ON" staat.
	Inwerkingtreding van de zekering ten gevolge van een defect.	Vervang de zekering door een andere zekering met dezelfde kenmerken (5x20 mm T 3.15A).
	Controleer de vuurpot.	Reinig de vuurpot en verwijder eventuele aanslag of resten van onverbrande pellets.
	Controleer de positie van de vuurpot.	Plaats de vuurpot weer terug in zijn zitting.
	Controleer of de bougie warm wordt.	Controleren en eventueel vervangen.
	Rookgasafvoer of rookgasleiding verstopt.	Reinig de rookgasafvoer en/of de rookgasleiding.
	Bougie beschadigd.	Vervang de bougie.



MCZ GROUP S.p.A.

Via La Croce n°8

33074 Vigonovo di Fontanafredda (PN) – ITALIÉ

Telefoon: 0434/599599 aut. antw.

Fax: 0434/599598

Internet: www.mcz.it

e-mail: mcz@mcz.it