



Montage- en bedieningshandleiding

LINEAR Module XS / M



VOORWOORD / KWALITEITSFILOSOFIE

U hebt gekozen voor een SPARTHERM-houtkachel en wij danken u hartelijk voor uw vertrouwen.

In een wereld van overvloed en massaproductie verbinden wij onze naam aan het motto: „Hoge technische kwaliteit gecombineerd met actueel design en uitstekende service voor onze klanten, die hierdoor tevreden zijn en ons verder aanbevelen.“

Wij bieden u samen met onze handelspartners eersteklas producten die u emotioneel raken en gevoelens aanspreken als geborgenheid, veiligheid en behaaglijkheid. Om dit goed te laten verlopen, raden wij u aan de bedieningshandleiding aandachtig te lezen, zodat u snel en volledig vertrouwd raakt met uw houtkachel. Naast informatie over de bediening bevat deze handleiding belangrijke onderhouds- en bedieningsaanwijzingen voor uw veiligheid en het waardebewoud van uw houtkachel, en ook waardevolle tips en ondersteunende informatie.

Verder laten wij u zien, hoe u uw houtkachel milieubewust kunt gebruiken. Als u nog vragen hebt, neem dan contact op met uw leverancier.

Wij wensen u steeds een mooi vuur!

Uw SPARTHERM-team
G.M. Rokossa



INHOUD

| | | | |
|---|----|---|----|
| 1. Algemene aanwijzingen | 4 | 6.4.1 Bijvulhoeveelheid hout per uur | 15 |
| 1.1 Geteste kwaliteit/definitie | 4 | 6.5 Warmtecapaciteitsregeling | 15 |
| 1.2 Leveringsomvang | 4 | 6.6 Ruimteverwarmingscapaciteit | 15 |
| 1.3 Transportschade | 4 | 6.7 Verwarmen in de overgangstijd/on-gunstige weersomstandigheden | 16 |
| 2. Montagehandleiding | 5 | 6.8 Brandstof | 16 |
| 2.1 Algemene eisen voor plaatsing | 5 | 6.9 CO ₂ - neutraliteit | 17 |
| 2.1.1 Plaatsing | 6 | 6.9.1 Houtopslag | 17 |
| 2.1.2 Meervoudige aansluiting | 6 | 6.10 Uw bijdrage aan milieubescherming | 17 |
| 2.2 Technische gegevens | 6 | 7. Reiniging en onderhoud | 17 |
| 2.3 Smoorvoorziening | 6 | 7.1 Reiniging verbrandingskamer / bekleding | 18 |
| 2.4 Van de Kamerlucht van de afhankelijk | 6 | 7.2 Schoorsteenbrand | 18 |
| 3. Brandpreventie | 7 | 7.3 Onderhoud | 18 |
| 3.1 Vloer | 8 | 8. Probleemoplossing | 19 |
| 3.2 Stralingsbereik | 9 | 8.1 Sterke, snelle en ongelijkmatige roetvorming op de ruit | 19 |
| 3.3 Blokkeersysteem | 9 | 8.2 Het vuur ontsteekt niet of nauwelijks | 19 |
| 3.4 Verbindingsstuk | 9 | 8.3 Er komt rook in de kamer tijdens het bijvullen | 19 |
| 4. Montage | 10 | 8.4 Te snelle verbranding / houtverbruik te hoog | 19 |
| 4.2 Demontage en montage van de verbrandingskamer | 10 | 9. Algemene garantievoorwaarden | 19 |
| 4.3 Bekleding van de verbrandingskamer | 11 | 9.1 Toepassingsbereik | 19 |
| 5. Bedieningshandleiding | 12 | 9.2 Algemene informatie | 20 |
| 5.1 Algemene aanwijzingen bij de bediening | 12 | 9.3 Garantieperiode | 20 |
| 5.2 Typeplaatje | 13 | 9.4 Functievoorwaarden voor de garantie | 20 |
| 6. Verbranding | 13 | 9.5 Garantie-uitsluiting | 20 |
| 6.1 Eerste ingebruikname | 13 | 9.6 Verhelpen van gebreken / reparatie | 21 |
| 6.2 Verbrandingsluchtregeeling | 14 | 9.7 Verlenging van de garantieperiode | 21 |
| 6.3 Aansteken / branden | 14 | 9.8 Onderdelen | 21 |
| 6.4 Hout bijvullen / einde verbranding | 15 | 9.9 Aansprakelijkheid | 21 |
| | | 9.10 Opmerking | 21 |

1. ALGEMENE AANWIJZINGEN

Overleg met een erkende schoorsteenveger voordat uw houtkachel wordt opgesteld en geïnstalleerd. Hij kan u adviseren over bouwkundige voorschriften en de geschiktheid van uw schoorsteen en een inspectie van de geïnstalleerde kachel uitvoeren. De schoorsteenberekening wordt uitgevoerd volgens DIN EN 13384 met de drie waarden die in deze handleiding worden beschreven.

Belangrijk voor kleine kinderen, ouderen of personen met lichamelijke gebreken: zoals bij alle verwarmingsapparatuur is het zinvol om veiligheidsvoorzieningen voor deze categorie personen aan te brengen, omdat de ruit en ook de bekledingselementen van de houtkachel zeer heet kunnen worden. **Gevaar voor brandwonden!**

Laat de brandende of net uitdovende houtkachel nooit achter zonder toezicht. In principe mag de houtkachel niet langere tijd zonder toezicht worden gebruikt!

De meegeleverde hittewerende handschoen dient uitsluitend als hittebescherming bij het bedienen van de houdgreep en de koude hand. Deze handschoen is niet vuurvast!

Nationale en Europese normen, de landelijke en plaatselijke richtlijnen en voorschriften, en in het bijzonder de geldende stookverordening in uw regio moeten in acht worden genomen bij de plaatsing en het gebruik van de houtkachel en de aansluiting op de schoorsteen.

In principe moet de deur van de houtkachel tijdens het gebruik gesloten zijn. Wijzigingen in de sluitinrichting zijn niet toegestaan.

Een onderdruk van meer dan 20-25 Pa kan van invloed zijn op de juiste werking. Daarbij kan de ruit sterker vervuild raken of kan er meer geluid worden ontwikkeld!

1.1 GETESTE KWALITEIT/DEFINITIE

Onze LINEAR Module-producten zijn getest volgens de norm DIN EN 13240. De vermogensverklaring kan worden ingezien en opgevraagd op www.spartherm.com.

De verbrandingskamer van deze houtkachels heeft een zelfsluitende deur, zodat de deur alleen geopend is wanneer de stookinrichting wordt bediend (bijvoorbeeld voor reiniging van de verbrandingskamer of het aanvullen van brandstof). Manipulatie van het sluitmechanisme is om veiligheidsredenen niet geoorloofd en leidt ertoe dat de garantie en het gebruiksrecht vervallen. De garantie en het gebruiksrecht vervallen ook wanneer de houtkachel op andere onderdelen door de klant technisch wordt aangepast.

1.2 LEVERINGSOMVANG

LINEAR Module met de volgende kenmerken:

- verbrandingskamer van vuurbeton/vermiculiet
- primaire en secundaire luchtgeleiding
- zelfsluitende deur van de verbrandingskamer met tegen hoge temperatuur bestendige ruit van keramisch glas
- hittebestendige handschoen*
- typeplaatje

* **Let op:** de meegeleverde handschoen dient uitsluitend als bescherming tegen hitte en is niet vuurvast!

1.3 TRANSPORTSCHADE

Direct na het transport dient de levering te worden gecontroleerd (visuele controle). Vermeld eventuele beschadigingen absoluut op het afleveringsbewijs. Informeer vervolgens de kachelinstallateur hierover.

Bescherm de zichtbare delen van de kachel bij het plaatsen tegen vervuiling en beschadigingen. Voor het transport van uw kachel mogen alleen goedgekeurde transportmiddelen met voldoende draagvermogen worden gebruikt. Voor een veilig en probleemloos transport dienen de volgende punten absoluut in acht te worden genomen:

- De kachel mag alleen rechtop of enigszins schuin achteroverhellend (leunend op de achterzijde) worden vervoerd!
- Een steekwagen als transporthulpmiddel mag alleen aan de achterkant eronder worden geschoven.

2. MONTAGEHANDLEIDING

Uw LINEAR Module moet door een vakman worden geplaatst en geïnstalleerd. Voordat de kachel wordt geplaatst en geïnstalleerd, dient u de verantwoordelijke districtsschoorsteenveger te raadplegen over de geschiktheid van de schoorsteen, de installatieplaats van de kachel en eventuele andere kwesties.

2.1 ALGEMENE EISEN VOOR PLAATSING

Bij de installatie, de aansluiting en het gebruik van de houtkachel moeten alle betreffende nationale en Europese normen en de plaatselijke voorschriften (DIN, DIN EN, regionale bouwverordeningen, stookverordeningen, enzovoort) in acht worden genomen en worden toegepast. Hieronder volgen relevante regelingen, maar deze lijst is mogelijk niet volledig.

| | |
|-------|--|
| FuVo: | Stookverordening van de betreffende deelstaat |
| LBO: | landelijke bouwverordening, resp. brandpr ventievoorschriften van de |
| VKF: | VKF (Zwitserland) |
| LRV: | (Zwitserland) |

| | |
|--------------------------|---|
| 1. BlmschV: | Eerste niveau van de verordening voor de uitvoering van de Duitse Wet Luchtkwaliteit |
| TROL: | Vakregels voor ter plekke gebouwde kachels van gebakken stenen/pleisterwerk (tegel/metselwerkovens) (ZVSHK) |
| DIN 1298 / EN 1856: | Verbindingsstukken voor stookinstallaties |
| DIN EN 13240: | Met vaste brandstof gestookte kachels/ruimteverwarmingen |
| DIN 18896: | Verbrandingsinstallaties voor vaste brandstoffen. Technische regels voor installatie en gebruik |
| DIN EN 13384: | Schoorstenen – Thermische en dynamische berekeningsmethoden |
| DIN 18160-1/2: | Schoorstenen / huisschoorstenen |
| DIN 4751 / DIN EN 12828: | Verwarmingssystemen in gebouwen – ontwerp voor watervoerende verwarmingssystemen |
| VDI 2035: | Waterbehandeling voor verwarmingssystemen |
| Art. 15a: | B-VG (Oostenrijk) |

Open haarden mogen alleen in ruimten en op plekken worden geplaatst waar met betrekking tot de ligging, de bouwtechnische omstandigheden en het gebruik geen risico ontstaat. Het grondoppervlak van het vertrek moet dusdanig uitgevoerd en groot zijn, dat de open haard volgens voorschrift en bestemming gebruikt kan worden. Kachels van de LINEAR Module zijn afhankelijk van de lucht in de ruimte. Dat betekent, dat bij gelijktijdig gebruik van een ventilatiesysteem (bijv. afzuigkappen, badkamerventilatie, enz.) problemen kunnen optreden. In dergelijke gevallen moeten passende maatregelen worden genomen (bijv. een drukmeter, deurcontactschakelaar, enz.) om risicoloos gebruik te waarborgen.

2.1.1 PLAATSING

Uw houtkachel mag niet worden geplaatst:

1. in trappenhuisen, met uitzondering van woongebouwen met niet meer dan twee appartementen;
2. in algemeen toegankelijke hallen;
3. in garages;
4. in vertrekken of appartementen die door airconditioning of heteluchtverwarming met behulp van ventilatoren worden ontlucht, tenzij een risicoloze werking; van de kachel gegarandeerd is;
5. in vertrekken waar licht ontvlambare of explosieve stoffen of mengsels in zulke hoeveelheden worden verwerkt, opgeslagen of vervaardigd, dat door ontsteking of ontploffing gevaren kunnen ontstaan.

2.1.2 MEERVOUDIGE AANSLUITING

Een meervoudige aansluiting op de schoorsteen volgens DIN 18160 is mogelijk, omdat de LINEAR Module over een zelfsluitende deur voor de verbrandingskamer beschikt. Alle op een schoorsteen aangesloten stookplaatsen moeten eveneens voor een meervoudige aansluiting goedgekeurd zijn!

2.2 TECHNISCHE GEGEVENS

| Technische gegevens | Eenheid | LINEAR Module XS | LINEAR Module M |
|---|--------------------|------------------|-----------------|
| Type brandstof | | Kloofhout | |
| Nominale warmtecapaciteit | kW* | 4,0 | 6,9 |
| Houthoeveelheid | kg/h | 1,2 | 2,0 |
| Bereik warmtecapaciteit | kW | 4,0 - 5,2 | 4,8 - 9,0 |
| Rendement | % | > 80 | > 80 |
| CO-gehalte bij 13% O ₂ | mg/Nm ³ | < 1250 | < 1250 |
| Stofgehalte | mg/Nm ³ | < 40 | < 40 |
| Rookgastemperatuur aan de aansluitstomp | °C | 252 | 370 |
| Druk | Pa | 12 | 12 |

| Technische gegevens | Eenheid | LINEAR Module XS | LINEAR Module M |
|--|-------------------|------------------|-----------------|
| Rookgasstroom | g/s | 3,8 | 5,0 |
| Benodigde verbrandingslucht | m ³ /h | 11,8 | 16,6 |
| Gewicht afhankelijk van de uitvoering | kg | vanaf 56 kg | vanaf 90 kg |
| Vereisten | | | |
| 2e niveau BImSchV. | | ✓ | ✓ |
| EN 13240 | | ✓ | ✓ |
| DIN Plus | | ✓ | ✓ |
| Regensburg-eisen | | ✓ | ✓ |
| München-eisen | | ✓ | ✓ |
| Aken-eisen | | ✓ | ✓ |
| 15a B-VG-norm (voor Oostenrijk) | | ✓ | ✓ |
| DEFRA (voor Groot-Brittannië) | | ✓ | - |
| Verordening bestrijding luchtvervuiling vanaf 01/2011 (voor Zwitserland) | | ✓ | ✓ |

2.3 SMOORVOORZIENING

Smoorvoorzieningen mogen alleen in de afvoeraansluiting of in het verbindingstuk worden ingebouwd. Smoorvoorzieningen moeten eenvoudig te bedienen zijn. Ze dienen openingen als ronde afschuining resp. cirkelvormige doorsnede te hebben, die in samenhangend oppervlak niet minder dan 3% van het dwarsdoorsnedeoppervlak, minstens echter 20 cm² groot zijn. De stand van de smoorvoorziening moet aan de instelling van de bedieningshandgreep te zien zijn.

2.4 VAN DE KAMERLUCHT VAN DE AFHANKELIJK

Uw houtkachel onttrekt de verbrandingslucht aan het vertrek (van de kamerlucht afhankelijk gebruik). Er moet voor worden gezorgd, dat het vertrek van voldoende frisse lucht wordt voorzien (meer informatie in de nationale stookvoorschriften, DIN 18896, de vakregels, enz.). De installateur en de gebruiker moeten de toevoer van frisse lucht controleren. Bij het gebruik van meerdere stookinrichtingen in één vertrek of in ruimten met een gekoppelde

luchtvoorziening moet voor voldoende verbrandingslucht worden gezorgd. Bij afgedichte ramen en deuren (bijv. in combinatie met energiebezuinigingsmaatregelen) is het mogelijk dat er onvoldoende frisse lucht wordt toegevoerd. Hierdoor kan de trek van de houtkachel verslechteren. Dit kan uw gezondheid en eventueel ook uw veiligheid in gevaar brengen. Er kan eventueel voor een extra toevoer voor frisse lucht een luchtklep in de buurt van de houtkachel worden ingebouwd. In het bijzonder moet worden gegarandeerd dat alle noodzakelijke verbrandingsluchtleidingen tijdens het gebruik van de stookinrichting open zijn. Dat betekent, dat bij gelijktijdig gebruik van een ventilatiesysteem (bijv. afzuigkappen, badkamerventilatie, enz.) in dezelfde ruimte of ruimten de houtkachel minder goed kan functioneren (en zelfs rook of rookgas in de woonkamer kan komen, ondanks dat de deur van de verbrandingskamer gesloten is). Daarom is gelijktijdig gebruik van dergelijke apparatuur met de houtkachel niet toegestaan zonder de passende maatregelen!

3. BRANDPREVENTIE

Algemene aanwijzingen voor brandpreventie

Houtkachels produceren warmte en daarom zijn er voorschriften en noodzakelijke maatregelen voor brandpreventie van toepassing. Bij de keuze van de montageplaats moeten al bepalingen voor brandpreventie en de verplichte minimumafstanden voor de installatie in acht worden genomen. Tussen de wand en de achterwand moet een afstand van minstens 5 cm worden aangehouden. Om veiligheidsredenen en voor brandpreventie moeten bij wanden die extra bescherming nodig hebben (bijv. vanwege brandbare onderdelen) grotere afstanden worden aangehouden.

De volgende tabel geeft een overzicht van de aan te houden afstanden. Zorg dat de aangegeven afstanden worden gerespecteerd.

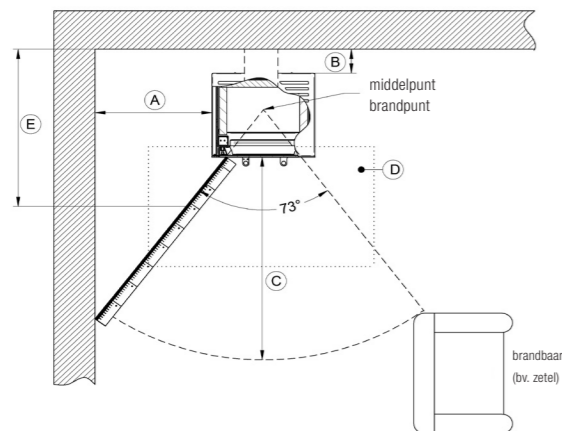
| | | LINEAR MODULE XS | LINEAR MODULE M |
|--|-------------------------------|------------------|-----------------|
| Afstand tot zijwand A (cm) | brandbaar | 10 | 15 |
| | niet te beschermen | 10 | 10 |
| Afstand tot de achterwand B (cm) | brandbaar | 10 | 10 |
| | niet te beschermen | 5 | 10 |
| Afstand in stralingsbereik van ruit C (cm) | brandbaar | 80 | 95 |
| | niet te beschermen | 80 | 80 |
| Afmetingen brandwerende vloerplaat D (cm) | Lengte x breedte | 50 x 30 | 50 x 30 |
| | Straal (bij ronde vloerplaat) | 50 | 50 |
| Afstand voor stralingsbereik (E) in cm | - | 70 | 95 |

Hierbij beschrijft:

- afstand A de minimumafstand van de zijwand van de houtkachel tot de plaatsingswand
- afstand B de minimumafstand van de achterwand van de houtkachel tot de plaatsingswand
- afstand C het stralingsbereik vóór de ruit van de houtkachel

Neem bij de plaatsing de aanwijzingen voor brandpreventie in acht en raadpleeg uw deskundige schoorsteenveger.

- Plaatsingswanden die onbrandbaar zijn of geen bescherming nodig hebben, moeten door hun constructie en materiaal geschikt zijn om continu aan temperatu-uren >85 °C te worden blootgesteld.
- Plaatsingswanden die brandbaar zijn of bescherming nodig hebben (bijv. houten constructies) moeten worden beschermd tegen temperaturen van >85 °C



Deze schets geeft een mogelijke opstelling weer en is in grote lijnen van toepassing op alle plaatsingssituaties van de LINEAR Module.

Voordat de houtkachel wordt geplaatst, moeten de plaatsingswanden worden beoordeeld. Als het type plaatsingswand niet duidelijk kan worden vastgesteld, moet een deskundige (schoorsteenveger) worden geraadpleegd.

- Behang als muurbedekking geldt volgens DIN 4102-1 niet als brandbaar onderdeel en vereist geen bijzondere maatregelen voor brandpreventie. Neem daarbij in acht dat de lagen achter het behang (bijvoorbeeld een houtconstructie) wel brandbaar kunnen zijn of beschermd moet worden en dus bijbehorende preventieve maatregelen kunnen vereisen.
- Neem de minimumafstand van de schoorsteenverbinding tot brandbare onderdelen in acht.
- Binnen een afstand van 50 cm boven de stookplaats mogen zich geen brandbare voorwerpen bevinden!

Speciale aanwijzing voor de minimumafstand aan de zijkant

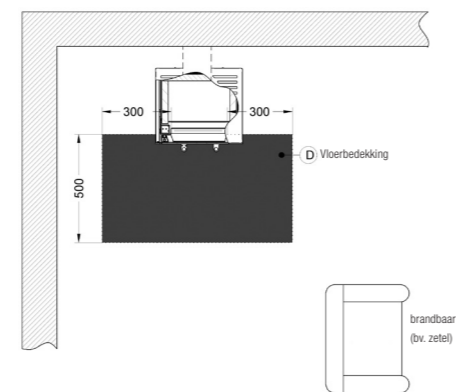
De minimumafstand aan de zijkant (A) is de afstand van de houtkachel tot de plaatsingswand aan de zijkant; deze geldt van de plaatsingswand aan de achterzijde tot het begin van het stralingsbereik (E) van de voorruit. In bepaalde plaatsingssituaties moet de minimumafstand tot de wand (A) worden aangepast aan het uitstekende stralingsbereik.

3.1 VLOER

Vloerbedekking in de buurt van de kachel

Vóór de opening van de verbrandingskamer moet een vloer van brandbaar materiaal worden beschermd met een bedekking van niet-brandbaar materiaal. Deze bedekking moet naar voren minstens 50 cm en opzij naar beide kanten minstens 30 cm uitsteken (gemeten vanaf de opening van de verbrandingskamer resp. de ruit; zie punt C en D in de afbeelding).

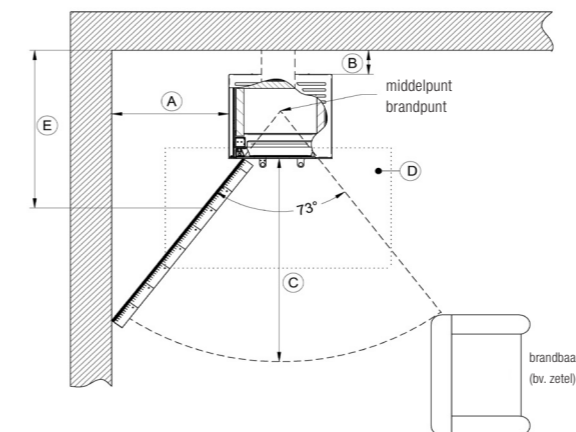
In het stralingsbereik van de deur van de verbrandingskamer resp. de ruit mogen zich geen brandbare materialen, meubels, gordijnen of decoratie bevinden. Deze afstand kan worden teruggebracht tot 40 cm wanneer tussen de stookplaats en de brandbare materialen een stralingsbeschermplaat wordt geplaatst die aan beide zijden wordt geventileerd.



3.2 STRALINGSBEREIK

Stralingsbereik opmeten

Om het stralingsbereik van de houtkachel vast te stellen, plaatst u een meetinstrument (duimstok of rolmaat) op het oppervlak van de voorruit en bepaalt u het midden van de houtkachel langs de deurstijl aan de zijkant. Binnen de resulterende hoek en de afstand A mogen zich aan de zijkant geen brandbare of te beschermen onderdelen bevinden. De inspectie van de houtkachel wordt vóór ingebruikname uitgevoerd door de bevoegde schoorsteenveger. Deze kan u vooraf ook advies geven over plaatsingsvereisten en aanwijzingen geven voor een bouw van de houtkachel volgens de voorschriften.



3.3 BLOKKEERSYSTEEM

De rookgasafvoerinstallaties moeten volgens de vakregels voor ter plekke gebouwde kachelovens en heteluchtverwarming (TROL) worden vervaardigd. Houtkachels mogen voorzien zijn van een blokkeersysteem in het afvoerkanal. Dit blokkeersysteem mag de controle- en reinigingswerkzaamheden aan de verbindingstukken niet belemmeren en zich niet zelfstandig kunnen sluiten. De stand van het blokkeersysteem moet van buiten herkenbaar zijn, bijvoorbeeld aan de stand van de bedieningsgreep. Blokkeersystemen mogen alleen worden ingebouwd in de verbrandingsgascollector, in de afvoeraansluiting of in het verbindingstuk.

3.4 VERBINDINGSSTUK

Uw houtkachel wordt met Ø130mm-verbindingstukken van minstens 2 mm dikke staalplaat met de schoorsteen verbonden. Deze moeten voldoen aan de norm DIN 1298 resp. DIN EN 1856-2 en conform DIN 18160 respectievelijk de nationale voorschriften op de schoorsteen worden aangesloten. Er moet op worden gelet dat de afvoerpijp via de kortste weg opstijgend naar de schoorsteen wordt aangelegd. Hierbij moeten indien mogelijk geen bochten in de afvoerpijp worden gemaakt. De afvoerpijp mag niet kunnen losraken; eventueel moet deze met klemmen worden geborgd. Als de afvoerpijp door een brandbare wand of langs nabijgelegen brandbare componenten voert, moet de pijp overeenkomstig de voorschriften worden geïsoleerd. De verbindingspijp moet absoluut zo worden gemonteerd, dat deze altijd gereinigd kan worden. Dit dient door een passend aantal onderhoudsopeningen te worden gegarandeerd. De minimumafstand van het schoorsteenverbindingstuk tot brandbare bouwelementen kan, afhankelijk van de informatie van de fabrikant van de afvoerpijp, de afstand van de houtkachel tot brandbare bouwelementen vergroten. De vermelde minimumafstanden tot brandbare bouwelementen in deze handleiding hebben betrekking op de houtkachel en moeten eventueel worden aangepast.

4. MONTAGE

Uw LINEAR Module mag uitsluitend op vloeren met voldoende draagkracht worden geïnstalleerd. Houd daarbij rekening met het totaalgewicht! De draagkracht moet eventueel door een voldoende dikke bekleding (gewichtverdeling) worden gegarandeerd. Neem bij uw keuze van een plaats voor de kachel ook de noodzakelijke maatregelen voor brandpreventie op de vloer in acht. De houtkachel kan worden uitgelijnd met de vier stelvoeten vanaf de zijkant, de voorkant of de achterkant met een steeksleutel, zodat de LINEAR Module en eventueel het onderstel exact horizontaal staat.

4.1 MONTAGE MET ONDERSTEL

Onderstel A wordt op de fabriek op de LINEAR Module gemonteerd.

Bij de overige onderstellen B, C en D (alleen bij LINEAR Module XS) wordt de LINEAR Module de gewenste positie opgesteld. Bij de plaatsing moet erop worden gelet, dat de meegeleverde antislipkussentjes onder de stelvoeten worden aangebracht. Deze voorkomen wegglijden en krassen op het oppervlak onder het onderstel.

4.2 DEMONTAGE EN MONTAGE VAN DE VERBRANDINGSKAMER

Voer de volgende stappen uit voor demontage/montage van een verbrandingskamer. Daarbij moeten de werkzaamheden voorzichtig worden uitgevoerd, omdat anders beschadiging aan de bekledingselementen/deur niet kunnen worden uitgesloten. Wij bevelen aan dat bekledingselementen/banken worden afgedekt met een doek of iets dergelijks.

DEMONTAGE:

1. Verwijder met een schroevendraaier of een vergelijkbaar gereedschap de borgklem aan de kant van de aanslag (scharnierzijde) van de deur.



2. Draai de deur open. Haal vervolgens de inbuschroef op het onderste scharnier aan met een 3mm-inbusleutel.



3. Pak de deur aan de onderkant vast. Til de deur met een kleine hefbeweging iets omhoog zodat de onderste pen van het scharnier vrijkomt.



4. In deze stand trekt u de deur iets naar voren.



5. Laat de deur nu iets zakken, zodat deze uit de geleiding glijdt en eruit genomen kan worden.

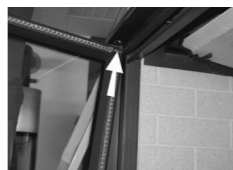


De deur is nu vrij en kan voorzichtig terzijde worden geplaatst

MONTAGE:

De montage vindt plaats in omgekeerde volgorde:

1. Vor de deur eerst schuin in de houder aan de aanslagzijde. Ondersteun de deur daarbij van onderen om krassen op de bekledingselementen te voorkomen.



2. Draai de deur vervolgens naar binnen en zet deze met de onderste pen op de onderste houder. Beweeg (draai) de deur een beetje om de zeskant soepel in de houder te laten glijden).



3. Draai de inbuschroef op het onderste scharnier los met een 3mm-inbusleutel.

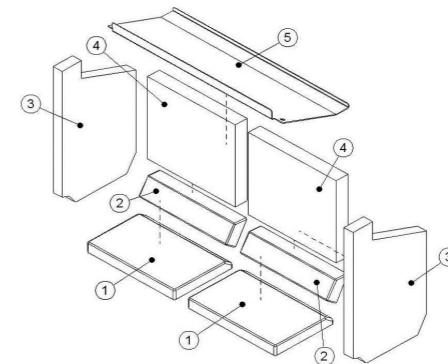


Sluit de deur en schuif de borgklem weer op de pen.

4.3 BEKLEDING VAN DE VERBRANDINGSKAMER

In de opwarmfase kan de bekleding afgedekt zijn met een donkere afdekking. Nadat de bedrijfstemperatuur is bereikt, zal de bekleding van de verbrandingskamer vrijgebrand zijn. Scheuren zijn geen aanleiding voor garantieclaims, omdat de bekleding aan hoge belastingen wordt blootgesteld. Een spannings- of uitzettingsscheur is geen bezwaar en vormt geen functioneel gebrek. Maar als de positie van bekledingselementen van de verbrandingskamer wordt gewijzigd, moeten deze worden vervangen. Als u vervangende onderdelen nodig hebt, kunt u deze bestellen bij de installateur van uw kachel (zie afb. 10).

Afbeelding: LINEAR-module M



Afb. 10

| Onderdeel | LINEAR Module XS | | LINEAR Module M | |
|-----------|------------------|---------------|-----------------|---------------|
| | Aantal | artikelnummer | Anzahl | artikelnummer |
| 1 | 1 | 1032854 | 2 | 1017404 |
| 2 | - | - | 2 | 1017405 |
| 3 | 2 | 1032859 | 2 | 1017461 |
| 4 | 1 | 1032855 | 2 | 1017462 |
| 5 | 1 | - | 1 | - |

Bekleding van de verbrandingskamer inbouwen:

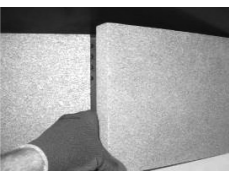
1. Breng de vloerste(e)n(en) (pos. 1) en alleen bij LINEAR-module M de randstenen (pos. 2) aan.



2. Breng vervolgens een zijwandsteen (pos. 3) en daarna de stootplaat (pos. 5) aan. Leg de tweede zijsteen al onder handbereik, zodat u deze gemakkelijk kunt pakken en aanbrengen.



3. Tot slot brengt u een of meer achterwands-tenen bij de uitvoeringen (pos. 4) aan.



Het uitbouwen vindt in omgekeerde volgorde plaats

5. BEDIENINGSHANDLEIDING

Lees de montage- en bedieningshandleiding voorafgaand aan de montage respectievelijk de ingebruikname van de houtkachel aandachtig door. Alle voorwerpen moeten uit de verbrandingskamer worden verwijderd (met uitzondering van de bekleding van de verbrandingskamer). Volg de instructies van uw leverancier voor de bediening en werking van de houtkachel. Landelijke en Europese normen en ook plaatselijke voorschriften moeten in acht worden genomen bij de bediening van de stookinrichting!

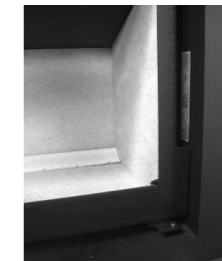
5.1 ALGEMENE AANWIJZINGEN BIJ DE BEDIENING

- Belangrijk voor kleine kinderen, ouderen of personen met lichamelijke gebreken: zoals bij alle verwarmingsapparatuur is het zinvol om veiligheidsvoorzieningen voor deze categorie personen aan te brengen, omdat de ruit en ook de bekledingselementen van de houtkachel zeer heet kunnen worden. Gevaar voor brandwonden! Laat deze groep personen nooit zonder toezicht achter bij de brandende of net uitdovende houtkachel. Vestig de aandacht van deze groep personen op de bron van gevaar.
- Er mogen geen brandbare voorwerpen op het vrije oppervlak en de bekledingselementen van de houtkachel worden gezet of gelegd. Leg geen wasgoed op de houtkachel om het te laten drogen. Wasrekken voor het drogen van kledingstukken mogen uitsluitend buiten het stralingsbereik worden geplaatst.
- Door het branden komt warmte-energie vrij die leidt tot een sterke verhitting van de onderdelen van de kachel, zoals de oppervlakken, de deur, de deur- en bedieningsgrepen, het glas, de afvoerpijpen, enzovoort. Aanraken van deze onderdelen zonder afdoende bescherming (bijv. een hittewerende handschoen) is verboden
- De meegeleverde hittewerende handschoen dient uitsluitend als hittescherming bij het bedienen van de houdgreep en de koude hand. Deze handschoen is niet vuurvast!

- De houtkachel mag uitsluitend met een gesloten verbrandingskamer worden gebruikt. De deur moet ook in koude toestand altijd gesloten zijn. De deur mag alleen worden geopend voor aanmaken van de kachel, aanvullen van brandstof en reiniging.
- De stookinrichting mag niet worden aangepast. In het bijzonder mogen geen inbouwelementen in de verbrandingskamer of de afvoer- of verbrandingsluchtkanalen worden geplaatst wanneer deze elementen niet expliciet door de firma Spartherm zijn goedgekeurd. Zonder een dergelijke uitdrukkelijke toestemming leidt iedere aanpassing van de stookinrichting tot verval van de garantie en het recht op gebruik.
- Afzuigkappen, ventilatiesystemen, enzovoort die in dezelfde ruimte of ruimten als de stookinrichting zijn geïnstalleerd, kunnen de werking van de houtkachel negatief beïnvloeden (en zelfs rook in de woonkamer veroorzaken) en mogen dus in geen geval zonder passende maatregelen tegelijk met de kachel worden gebruikt.
- In het bijzonder bij het gebruik van meerdere stookinrichtingen in één vertrek of in ruimten met een gekoppelde luchtvoorziening moet voor voldoende verbrandingslucht voor alle apparatuur worden gezorgd.
- Dit betreft een tijdelijke verwarming. Continubedrijf kan ook niet worden bereikt door onttrekking van verbrandingslucht en is niet toegestaan! Een langere verwarmingsduur kan worden bereikt door herhaald aanvullen van brandstof.
- In het onderste vak van de bekleding mogen uitsluitend niet-brandbare materialen worden gelegd!

5.2 TYPEPLAATJE

Het typeplaatje van de houtkachel LINEAR Module bevindt zich aan de rechterzijde op de convectieluchtmantel. Dit plaatje bevat technische gegevens en aanwijzingen. Het typeplaatje mag niet worden verwijderd, omdat dit de tests van de installatie bevestigt en het nodig is voor inspectie en jaarlijkse controle door de schoorsteenveger.



Typeplaatje

6. VERBRANDING

6.1 EERSTE INGEBRUIKNAME

De houtkachel mag uitsluitend door een vakhandel worden geplaatst en gemonteerd. De eerste ingebruikname mag alleen door een deskundige van het installatiebedrijf worden uitgevoerd. De eigenaar/gebruiker van de houtkachel moet een verklaring ontvangen waarin de correcte inbouw en de juiste instelling/werking van alle regel- en veiligheidscomponenten wordt bevestigd. Bij de eerste ingebruikname mag u slechts een matig vuur stoken. Zo voorkomt u scheuren in de bekleding van de verbrandingskamer (deze kan voor de eerste keer stoken nog vochtresten bevatten). Verhoog de verhitting gedurende 3 tot 5 keer stoken langzaam tot ongeveer 30% boven de nominale verwarmingscapaciteit, zodat de corrosiebescherming op de oppervlakken correct kan inbranden. De lak kan bij dit proces een beetje zacht worden; plaats geen voorwerpen op de houtkachel en raak

de installatie niet aan. Het is mogelijk dat er bij het inbranden een onaangename geur (eventueel lichte rookontwikkeling) ontstaat. Daarom moet tijdens dit proces worden gezorgd voor een goede ventilatie van de ruimte. Open daarom alle deuren en ramen naar buiten.

6.2 VERBRANDINGSLUCHTREGELING

Met de verbrandingsluchtregeling regelt u de secundaire lucht (die van boven aan de ruit van de verbrandingskamer naar beneden stroomt) en ook de primaire lucht (die onder de onderste schuine dorpel naar het gloedbed stroomt).

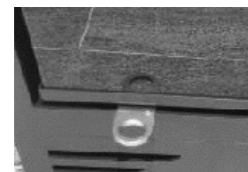
Bij het aansteken moet de verbrandingsluchtregeling helemaal naar rechts worden geschoven (Afbeelding A). De secundaire en primaire luchtleidingen zijn nu helemaal geopend.



Afbeelding A

Tijdens het branden kan het instelbereik van de stand 'Gesloten' (regelaar bijna helemaal links, zie afbeelding B) tot de stand in afbeelding C worden gekozen.

De verbrandingsluchtregeling mag tijdens het branden nooit tot minder dan 10 mm worden gesloten!!



Afbeelding B



Afbeelding C

Aan het einde van het branden moet de verbrandingsluchtregeling helemaal naar links in de volledig gesloten stand worden gezet!

6.3 AANSTEKEN / BRANDEN

Het aansteken van uw houtkachel is heel eenvoudig als u zich aan de volgende aanwijzingen houdt. Wij raden de zogeheten bovenverbranding aan, omdat deze minder uitstoot en minder rook oplevert en dus minder de verbrandingsruimte en ruit vervuult.

1. De houtkachel mag alleen worden aangestoken als de bekleding van de verbrandingskamer correct is aangebracht.
2. Schakel luchtafvoerventilatoren (keuken, badkamer, wc, enzovoort) uit. Daarmee voorkomt u de vorming van onderdruk in de ruimte waar de kachel staat, die ertoe kan leiden dat rookgas uit de schoorsteen wordt aangezogen. Controleer de verbrandingsluchttoevoer (open de afsluitklep eventueel)!
3. Open de verbrandingsluchtregeling door deze helemaal naar rechts te schuiven. Zie punt 6.2 Verbrandingsregeling.
4. Open de deur van de verbrandingskamer (opendraaien).
5. Leg 2 stukken gespleten kloofhout in de verbrandingskamer en leg daar kleiner aanmaakhout bovenop.
6. Leg gebruikelijke aanmaakblokjes als aanmaakhulp onder het hout. (Papier is niet aan te raden, omdat het te snel verbrandt en omhoog dwarrelende as veroorzaakt.)
7. Gebruik geen spiritus, benzine, olie of andere licht ontvlambare vloeistoffen.
8. Meer informatie over de juiste houthoeveelheid vindt u in het hoofdstuk Aanbevolen hoeveelheid hout per uur („6.4.1 Aanbevolen hoeveelheid hout per uur“).
9. Wanneer het hout helemaal is opgebrand, kan naar behoefte hout worden bijgevoerd (ideaal is hardhout).
10. Ruk de deur niet open, anders kunnen er door de plotselinge onderdruk uitlaatgassen naar de woonkamer ontsnappen. Open de deur aanvaardbaar langzaam en alleen op een kier.



11. Wanneer u in de gloedfase hout bijvult, voorkomt dat er rook ontsnapt wanneer u de deur opent.

12. Vul nooit telkens meer dan de aanbevolen hoeveelheid bij.

6.4 HOUT BIJVULLEN / EINDE VERBRANDING

Er mag pas brandstof worden bijgevoerd wanneer de brandstof is verbrand tot er allen nog een gloed over is.

- DOpen de deur van de verbrandingskamer heel langzaam (gebruik de hittebestendige handschoen!), zodat er geen wervelingen kunnen ontstaan die bevorderen dat rook naar buiten komt.
- Leg het kloofhout op de gloed (schors boven, snede opzij).
- Sluit de deur van de verbrandingskamer (gebruik de hittebestendige handschoen).

De verbranding is voltooid wanneer het hout helemaal is verbrand en er geen smeulende brand of een onvolledige verbranding kan ontstaan.

6.4.1 BIJVLHOEVEELHEID HOUT PER UUR

Om schade door oververhitting te voorkomen, zoals verkleuring van het staal, vervorming, enzovoort en om de optimale werking nog jarenlang te garanderen, dient u de houtkachel op de juiste manier te stoken. U voorkomt het gevaar van oververhitting door de maximale warmtecapaciteit niet te overschrijden.

U vindt de juiste bijvulhoeveelheid hout per uur bij de technische gegevens. De omtrek van afzonderlijke houtblokken moet ongeveer 20 cm zijn.

Houd er rekening mee, dat grotere bijvulhoeveelheden leiden tot oververhitting en beschadiging van de houtkachel. Houtbriketten hebben een duidelijk hogere



warmtecapaciteit dan hardhout. De bijvulhoeveelheden per uur moeten daarom ongeveer 20% lager worden gehouden dan voor kloofhout. Bij schade door oververhitting (te hoge bijvulhoeveelheden per uur) aanvaarden wij geen aanspraken op garantie.

6.5 WARMTECAPACITEITSREGELING

Zorg dat de deur van de verbrandingskamer altijd stevig gesloten is, zodat de verbranding niet wordt versneld door ongecontroleerde luchttoevoer. De capaciteit van uw houtkachel is ook afhankelijk van de trek van uw schoorsteen. De trek kan worden verminderd door de diameter van de schoorsteen of door omgevingsfactoren zoals sterke wind e.d.

6.6 RUIMTEVERWARMINGSCAPACITEIT

De ruimteverwarmingscapaciteit werd vroeger volgens de norm DIN 18893 (laatste versie augustus 1987) aangegeven en is voor moderne huizen van na 1990 niet meer zinvol. Als vergelijkende waarde of voor toepassing bij oudere gebouwen die nog niet aan de isolatiestandaard van 1977 voldoen, kan deze oude aanduiding van het te verwarmen volume echter nog interessant zijn. De nominale verwarmingscapaciteit van de LINEAR Module resulteert bij gebruik als tijdelijke verwarming (d.w.z. met onderbrekingen van minder dan 8 uur) in de volgende ruimteverwarmingscapaciteit:

| | | LINEAR Module XS | LINEAR Module M |
|-----------------------------|----------------|-------------------|----------------------|
| Nominale warmtecapaciteit: | | 4,0 kW | 6,9 kW |
| Ruimteverwarmingscapaciteit | gunstig | 88 m ³ | > 189 m ³ |
| | minder gunstig | 53 m ³ | 107 m ³ |
| | ongunstig | 34 m ³ | 73 m ³ |

Een precieze beschrijving van 'gunstig', minder 'gunstig' en 'ongunstig' vindt u in de norm DIN 18893. Eenvoudig gezegd is 'gunstig' een situatie waarbij de ruimte slechts één buitenwand heeft en verder overwegend aan verwarmde ruimten grenst, 'ongunstig' daarentegen gaat van twee buitenwanden en aangrenzend onverwarmde ruimten uit.

De bovengenoemde waarden hebben betrekking op gebouwen die nog niet aan de eisen van de verordening m.b.t. warme-isolatie uit 1977 voldoen en zijn ook daarvoor een vereenvoudiging, die maximaal voor kamers tot 200 m³ geldt. Al bij ruimten vanaf 200 m³ raadde de norm DIN 18893 een berekening conform DIN 4701 aan. Tegenwoordig wordt de voorkeur gegeven aan een schatting volgens TR-OL of met name een berekening conform DIN 1283.

6.7 VERWARMEN IN DE OVERGANGSTIJD / ON-GUNSTIGE WEERSOMSTANDIGHEDEN

In de overgangstijd, d.w.z. bij buitentemperaturen boven ca. 15 °C, of bij ongunstige omstandigheden (valwinden enz.) kunnen bij plotselinge temperatuurstijgingen storingen in de trek van de schoorsteen ontstaan, waardoor de rookgassen niet volledig worden afgezogen. De stookplaats moet dan met een geringe hoeveelheid brandstof worden gevuld en met de luchtschuif in geopende positie worden gebruikt. Hierdoor zal de aanwezige brandstof sneller (met meer vlamontwikkeling) opbranden. De trek van de schoorsteen kan hierdoor stabiliseren. Om te voorkomen dat er weerstanden in de gloed ontstaan, moet de as vaker voorzichtig worden opgerakeld. Nadat de trek weer is gestabiliseerd, kan de luchttoevoer weer iets worden verminderd (ongeveer in de middenpositie).

6.8 BRANDSTOF

Hout maakt geen schulden bij de natuur. De Duitse stichting 'Wald in Not' (bos in nood) heeft dit in een informatieve brochure als volgt geformuleerd: „Hout is opgeslagen zonne-energie. Hout wordt in onze bossen duurzaam geproduceerd uit zonne-energie, kooldioxide, water en de daarin opgeloste voedingsstoffen. Verwarming door middel van hout is verwarmen volgens een natuurlijke kringloop. De kooldioxide die door verbranding vrijkomt, wordt met zonne-energie door de groei van bomen in onze bossen weer opgeslagen in nieuw hout. Dit hout is dan opnieuw als grondstof beschikbaar (zie ook onder www.wald-in-not.de).

Kachels mogen alleen worden gebruikt met brandstoffen die voldoen aan de 1e BImSchV. Voor de houtkachel mogen alleen houtblokken (aanbevolen percentage resterend vocht 20% of minder) of houtbriketten overeenkomstig DIN 51731 worden gebruikt. Overigens: een meetapparaat om het vochtgehalte van hardhout te meten, kost niet veel en rendeert snel.

Andere brandstoffen mogen niet worden gebruikt! Niet geoorloofd is daarom ook het verbranden van:

- gelakt of met kunststof gecoat hout
- hout dat met conserveringsmiddelen is behandeld
- hout dat van europallets afkomstig is
- afval, huisvuil, oude kleding
- papier, papierbriketten, karton
- kool, koolbriketten, bruinkool
- vochtig hout (meer dan 25% resterend vocht)
- kunststoffen/schuimstoffen van welke soort dan ook
- vaste of vloeibare stoffen, anders dan hout

Het is verboden om deze en andere niet geschikte materialen te verbranden in uw kachel. Bij het verbranden van andere materialen dan de toegestane brandstoffen, hardhout of houtbriketten volgens DIN 51713 kunnen er schadelijke gassen ontstaan, kan het verbrandingsproces gestoord worden en kunnen er ontploffingen ontstaan.

Als de houtkachel met niet-goedgekeurde brandstoffen wordt gebruikt, komt de garantie te vervallen!

Gebruik voor het aanmaken kleine stukken hout. Gebruik als brandhout alleen gekloofd hout, dat op de dikste plaats niet dikker is dan ca. 8 cm. De optimale lengte bedraagt ca. 20 cm. Voeg bij langdurig stoken nooit teveel hout toe, maar leg liever vaker kleine hoeveelheden op het vuur.

6.9 CO₂ - NEUTRALITEIT

Hout geeft slechts zoveel kooldioxide af als het eerder als boom uit de lucht heeft gehaald en gebonden. Het maakt daarbij niet uit of het hout verbrandt of in het bos verrot – de hoeveelheid kooldioxide die wordt afgegeven blijft constant, er ontstaat een gesloten, natuurlijke koolstofkringloop.

Feit: door de verbranding van hout blijft de natuur in evenwicht. Duitsland heeft een wettelijk geregeld, duurzaam bosbouwbeleid. Deze verplichting heeft tot gevolg dat de hoeveelheid hout stijgt, zodat niet meer hout wordt verbruikt dan er bijgroeit.

6.9.1 HOUTOPSLAG

Meestal wordt geadviseerd om brandhout ca. 2-3 jaar vochtvrij en goed geventileerd te laten liggen (bijv. onder een afdak aan een zijde die niet aan het weer is blootgesteld). Bij een optimale opslag wordt aanzienlijk sneller een vochtgehalte van <25% bereikt.

Daarom moet u uw brandhout in gekliefde staat opslaan, omdat de bast voorkomt dat het vocht weg kan. Voor een goede ventilatie moet u tussen de houtblokken een handbreed afstand laten, zodat de lucht goed kan circuleren en het zo ontsnappende vocht door de lucht wordt meegenomen. Onder de houtstapel moet een afstand tot de grond van ca. 20-30 cm worden aangehouden. De opname van nieuw vocht door neerslag (bijv. regen of sneeuw) moet voorkomen worden. Het opslaan van hout in garages, onder plasticfolie of in slecht geventileerde kelders wordt niet aangeraden, omdat het vocht in het hout op die manier slecht kan ontsnappen.

6.10 UW BIJDRAGE AAN MILIEUBESCHERMING

Of uw houtkachel milieuvriendelijk brandt, hangt vooral af van de bediening en de brandstoffen. De volgende informatie zou u moeten helpen om uw kachel op milieuvriendelijke wijze te gebruiken:

- Gebruik indien mogelijk geen hout dat hars bevat (spar, pijnboom, den). Bij deze houtsoorten zal zich meer roetaanslag op de ruit van uw kachel vormen en komen er meer vonken voor. Gebruik daarom om veiligheidsredenen alleen loofbomenhout (berk, beuk, eik, fruitbomen).
- Pas de houthoeveelheid aan de behoefte naar warmte aan.

U kunt als volgt controleren of er in uw kachel een schone verbranding met weinig schadelijke stoffen plaatsvindt:

- De as moet wit zijn. Een donkere kleur duidt op houtskoolresten en een onvolledige verbranding.
- De rookgassen bij de schoorsteen moeten zo onzichtbaar mogelijk zijn in de aanmaakfase (hoe onzichtbaarder de rookgassen, des te beter is de verbranding).
- De bekleding van de verbrandingskamer in uw kachel moet na het branden licht en niet vol roet zijn.

Opmerking: de houtkachel mag niet als afvalverbrandingsoven worden gebruikt! Verder gaat het om een tijdelijke stookinstallatie. Een permanent gebruik is niet toegestaan!

7. REINIGING EN ONDERHOUD

De kachel mag alleen in koude staat worden gereinigd. Bedenk dat de plaats rond de kachel en de kleding die u draagt door het schoonmaken vies kunnen worden. Wij raden aan om het gedeelte rondom de opening van de verbrandingskamer met folie of een doek te beschermen tegen vuil en om werkkleding te dragen. Na het reinigen moeten alle gedemonteerde onderdelen weer worden aangebracht.

7.1 REINIGING VERBRANDINGSKAMER / BEKLEDING

- De houtkachel, de verbrandingskamer, de rookkamer met de stookgas-omkering, de verbrandingsluchttoevoer en de verbindingsstukken naar de schoorsteen toe moeten regelmatig jaarlijks, eventueel ook tijdens en na iedere verwarmingsperiode en na reiniging van de schoorsteen worden onderzocht op afzettingen en indien nodig gereinigd worden (vraag uw handelaar of de plaatselijke schoorsteenveger naar meer informatie hierover). Afzettingen moeten met een handveger en/of aszuiger (vakhandel) worden verwijderd. De schoorsteen moet regelmatig door een schoorsteenveger worden geveegd. Verder moet de kachel ieder jaar door een vakman worden gecontroleerd.
- As verwijderen: uw houtkachel is geschikt voor het verbranden van droog hout, dat het beste in zijn eigen as verbrandt. Als u de as uit de verbrandingskamer wilt verwijderen, opent u de kacheldeur en veegt u de as bijvoorbeeld met een speciale stoffer en blik op of zuigt u de verbrandingskamer met de aszuiger schoon. Verwijder de as daarna volgens de richtlijnen.
- Bedenk dat het vuur wel 24 uur en langer kan nasmeulen.
- Reinigen van de haardruit: de ruit kan probleemloos worden gereinigd met een gebruikelijke haardruitreiniger, die u eveneens bij uw handelaar kunt krijgen. De glasvezelafdichtingen mogen niet doordrenkt worden met schoonmaakmiddel. Maak de ruit vervolgens droog met een droge doek (niet schuren op de ruit).
- Gelakte oppervlakken en de bekleding kunnen met een vochtige doek zonder reinigingsmiddelen worden gereinigd (gebruik geen microvezeldoekjes!).
- Roestvrijstalen oppervlakken kunnen met gebruikelijke roestvrijstaal-reinigers worden gereinigd. Gebruik deze alleen in de slijprichting!

Verwijder tijdens het stookseizoen regelmatig stof op en onder de kachel, want stofdeeltjes kunnen inbranden of tot kool worden. Dat zou tot verontreinigingen in de woonkamer en het interieur en tot geuroverlast kunnen leiden.

7.2 SCHOORSTEENBRAND

Bij het verbranden van hout (met name naaldhout) springen regelmatig vonken vanuit de haard in de schoorsteen. Hierdoor zou de roetlaag in de schoorsteen in brand kunnen vliegen. (Bij regelmatige reiniging door de schoorsteenveger komt dit zelden voor.) De schoorsteen raakt dan in brand. Brand in de schoorsteen is te herkennen aan de vlammen die uit de schoorsteen komen, aan een grote hoeveelheid vonken, aan rook- en geuroverlast en aan de steeds warmer wordende schoorsteenmuren. Het is in een dergelijk geval belangrijk om adequaat te handelen. Bel de brandweer via 112. Verder moet de schoorsteenveger geïnformeerd worden. Brandbare voorwerpen moeten uit de buurt van de schoorsteen worden gehaald.

Let op: in de tussentijd nooit met water gaan blussen. De temperaturen bij een schoorsteenbrand kunnen tot wel 1300 °C oplopen. Het bluswater zou onmiddellijk in stoom veranderen. Een emmer met 10 liter water zou veranderen in 17 m³ stoom. De enorme druk die hierbij ontstaat, kan de schoorsteen laten exploderen. Nadat de brand in de schoorsteen is geblust, moet deze door een vakman op scheuren en lekkage onderzocht en eventueel gerepareerd worden.

7.3 ONDERHOUD

Controleer de afdichting van de deur regelmatig. Deze afdichting moet indien nodig (bij slijtage, breuken, enz.) worden vervangen. Controleer de bekleding van de verbrandingskamer regelmatig. Deze bestaat uit natuurlijke producten die iedere keer dat de kachel wordt aangemaakt kunnen uitzetten en krimpen. Daarbij kunnen scheuren ontstaan. Zolang de bekleding van de verbrandingskamer op zijn plaats blijft en niet kapot gaat, is die in orde. Voor een goede werking moet de kachel ieder jaar (als het kan voor de stookperiode) door een expert worden onderhouden. De stookinrichting mag niet worden aangepast. Er mogen uitsluitend originele onderdelen, die door de producent zijn goedgekeurd, worden gebruikt. Neem indien nodig contact op met uw speciaalzaak!

8. PROBLEEMOPLOSSING

De volgende problemen met uw houtkachel kunt u zelf oplossen; voor andere problemen raden we u aan om contact op te nemen met de leverancier of installateur van uw kachel.

8.1 STERKE, SNELLE EN ONGELIJKMATIGE ROET-VORMING OP DE RUIT

Indien hiervan niet meteen vanaf het begin sprake van was, controleert u de volgende punten:

- Wordt het juiste brandmateriaal gebruikt en wordt de stooktechniek correct toegepast?
- Is er geen overgangstijd?
- Geen thermische inversie?
- Treedt er al snel, binnen 30 minuten, roetvorming op? (Een geleidelijke vervuiling door gebruik van de installatie is normaal. Een autoruit wordt tenslotte ook vuil tijdens het rijden!)
- Is de afdichting correct gemonteerd?
- Is het hout droog genoeg?
- Is er voldoende hout aangebracht? (Bij gebruik van te weinig hout wordt de kachel niet warm genoeg).

8.2 HET VUUR ONTSTEEKT NIET OF NAUWELIJKS

Indien hiervan niet meteen vanaf het begin sprake van was, controleert u de volgende punten:

- Wordt het juiste brandmateriaal gebruikt en wordt de stooktechniek correct toegepast?
- Is het hout droog genoeg?
- Is het hout te dik?
- Wordt er voldoende lucht toegevoerd?

- Is er geen overgangstijd?
- Geen thermische inversie?

8.3 ER KOMT ROOK IN DE KAMER TIJDENS HET BIJVULLEN

- Zie alle vragen bij punt 8.1.
- Is de schoorsteen vrij?
- Is de kachel al op bedrijfstemperatuur?
- Hebt u de deur in het begin langzaam geopend?

8.4 TE SNELLE VERBRANDING / HOUTVERBRUIK TE HOOG

Indien hiervan niet meteen vanaf het begin sprake van was, controleert u de volgende punten:

- Is het hout groot genoeg gekloofd?
- Trekt de schoorsteen niet te sterk?
- Gebruikt u hardhout met een vochtgehalte van 15-20%?
- Is de deur volledig gesloten?
- Hebt u de aanbevolen hoeveelheid hout in de kachel geplaatst?

9. ALGEMENE GARANTIEVOORWAARDEN

9.1 TOEPASSINGSBEREIK

Deze Algemene garantievoorzwaarden gelden in relatie met de producent, Spartherm Feuerungstechnik GmbH, t.o.v. de dealer/speciaalzaak. Deze voorwaarden zijn niet identiek met de contract- en garantievoorzwaarden die de dealer/speciaalzaak aan zijn klanten doorgeeft, resp. kan doorgeven.

9.2 ALGEMENE INFORMATIE

Dit product is een volgens de stand van de techniek vervaardigd kwaliteitsproduct. De toegepaste materialen werden zorgvuldig geselecteerd en worden, zoals ons complete productieproces, continue getest en gecontroleerd. Voor het opstellen of inbouwen van dit product is speciale vakkennis nodig. Daarom mogen onze producten alleen door vakkundige bedrijven met inachtneming van de geldende wettelijke voorschriften worden ingebouwd en in bedrijf worden gesteld.

9.3 GARANTIEPERIODE

De Algemene Garantievoorwaarden gelden alleen binnen de Bondsrepubliek Duitsland en de Europese Unie. De garantieperiode en de omvang van de garantie wordt in het kader van deze voorwaarden verleend buiten de wettelijke garantie, die onaangetaast blijft. Spartherm Feuerungstechnik GmbH verleent 5 jaar garantie voor

- Basiscorpus inbouwhaarden
- Basiscorpus haardkachels
- Basiscorpus haardcassetten
- Basiscorpus haarddeuren

Spartherm Feuerungstechnik GmbH verleent 24 maanden garantie voor de liftdeurtechniek, bedieningselementen en handgrepen, stelhendels, dempers, elektronische en elektrische componenten zoals ventilatoren, toerentalregelaar, originele vervangingsonderdelen, alle bijgekochte artikelen en veiligheidsrelevante inrichtingen.

Spartherm Feuerungstechnik GmbH verleent 6 maanden garantie op slijtageonderdelen uit de stookplaats, zoals chamottesteen, vermiculiet, stookroosters, afdichtingen en vitrokeramiek.

9.4 FUNCTIEVOORWAARDEN VOOR DE GARANTIE

De garantieperiode begint met de datum van aflevering aan de dealer/speciaalzaak. Dit dient met een schriftelijk bewijs, bijvoorbeeld een factuur met afleverbon van de dealer/speciaalzaak te worden voorgelegd. Het garantiecertificaat voor het betreffende product dient door de eiser bij het indienen van de garantieclaim te worden getoond.

Zonder dit bewijs is Spartherm Feuerungstechnik GmbH voor garantieclaims niet aansprakelijk.

9.5 GARANTIE-UITSLUITING

Onder de garantie valt niet:

- slijtage van het product
- chamottesteen/vermiculiet: zijn natuurlijke producten die bij elke verhitting uitzetten en krimpen. Hierbij kunnen scheuren ontstaan. Zo lang de voeringen in de verbrandingskamer op hun plaats blijven en niet breken, vervullen ze hun functie.
- de oppervlakken: verkleuringen in het lakwerk of op de galvanische oppervlakken, die te wijten zijn aan thermische belasting of overbelasting.
- het liftdeurmechanisme: bij niet-inachtneming van de installatievoorschriften en daarmee gepaard gaande oververhitting van de geleiderollen en lagers.
- de afdichtingen: verminderde dichtheid door thermische belasting en verharding.
- de vitrokeramiek: vervuiling door roet of ingebrande resten van verbrand materiaal en verkleuringen of andere optische veranderingen door de thermische belasting.
- foutief transport en/of foutieve opslag
- ondeskundig hanteren van breekbare delen zoals glas en keramiek
- ondeskundige behandeling en/of ondeskundig gebruik
- nalaten van onderhoud

- foutieve inbouw of aansluiting van de haard
- niet-naleving van de montage- en gebruikshandleiding
- technische wijzigingen aan het toestel door niet geautoriseerde personen

9.6 VERHELPE VAN GEBREKEN / REPARATIE

Onafhankelijk van de wettelijke garantieverplichtingen die binnen de wettelijke garantietermijnen voorrang hebben op deze garantieverleningen, worden alle gebreken gratis verholpen die aantoonbaar het gevolg zijn van materiaal- of productiefouten en waarbij de overige voorwaarden van deze garantie zijn vervuld. In het kader van deze garantie behoudt Spartherm Feuerungstechnik GmbH zich het recht voor de gebreken te verhelpen of de haard gratis te vervangen. Hierbij heeft het verhelpen van gebreken voorrang.

Verdergaande claims die boven de garantieverplichting uit gaan, zijn hierbij uitdrukkelijk uitgesloten.

9.7 VERLENGING VAN DE GARANTIEPERIODE

Indien een onderdeel van de haard wordt gerepareerd of vervangen of de haard compleet wordt vervangen, wordt de garantieperiode van dit onderdeel/deze haard verlengd.

9.8 ONDERDELEN

Bij vervanging van onderdelen mogen uitsluitend originele onderdelen van de producent of de door hem aanbevolen vervangingsonderdelen worden gebruikt.

9.9 AANSPRAKELIJKHEID

Schade en claims die niet werden veroorzaakt door een defecte haard geleverd door Spartherm Feuerungstechnik GmbH, zijn uitgesloten van en zijn geen bestanddeel van deze garantievoorwaarden.

Hiervan uitgesloten zijn wettelijke garantieverplichtingen indien deze zich in specifieke gevallen zouden voordoen.

9.10 OPMERKING

Naast deze garantievoorwaarden en toegekende garanties staat uw vakhandelaar met alle plezier met raad en daad ter beschikking. Het is ten eerste aanbevolen haardinstallaties en haardkachels regelmatig door een schoorsteenbouwer te laten controleren.

SPARTHERM

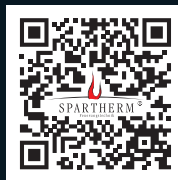
DIE WELTMARKE FÜR IHR WOHNZIMMER

The Global brand for your living room | La référence mondiale pour votre salon | Il marchio mondiale per il vostro soggiorno

La marca mundial para su salón | Het merk van wereldformaat voor uw woonkamer | Światowa marka do Państwa salonu

Торговая марка № 1 для Вашего дома

D Ihr Fachhändler | UK Your specialist dealer | F Votre revendeur spécialisé
IT Il vostro rivenditore specializzato | E Sus comercios especializados
NL Uw vakhandelaar | PL Państwa sprzedawca | РУС Ваш дилер



Spartherm Feuerungstechnik GmbH · Maschweg 38 · D-49324 Melle
Phone +49 (0) 5422 94 41-0 · Fax +49 (0) 5422 9441-14 · www.spartherm.com