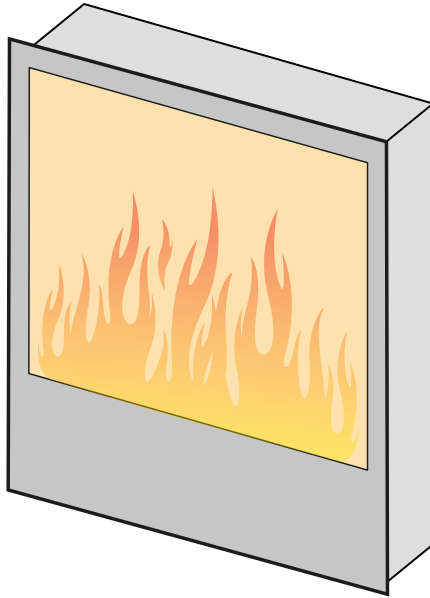


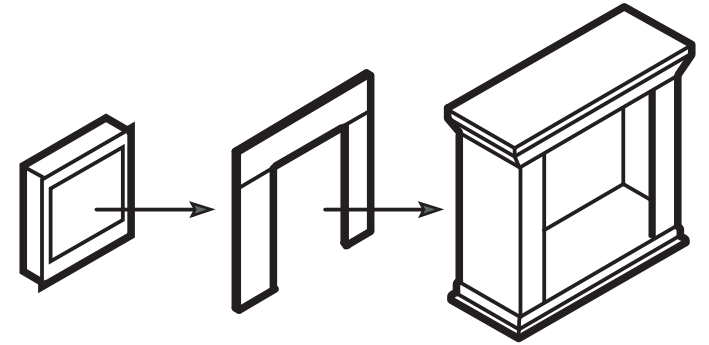
C L E A N F I R E S Y S T E M

XARALYN®

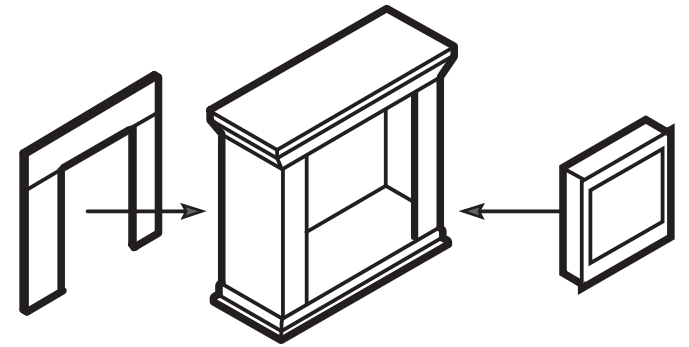
Manual Electric Fireplace



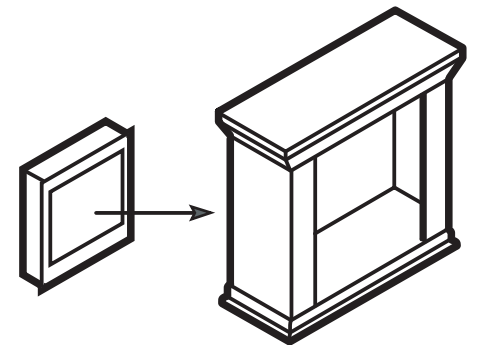
Trivero 70



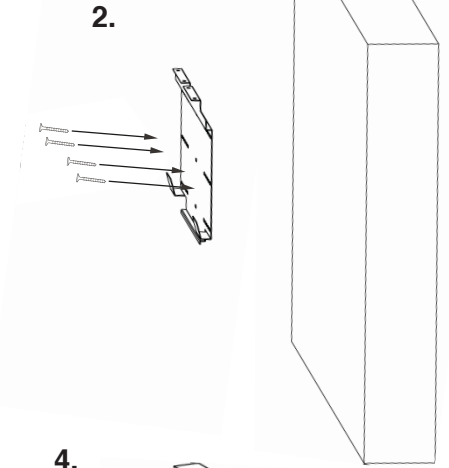
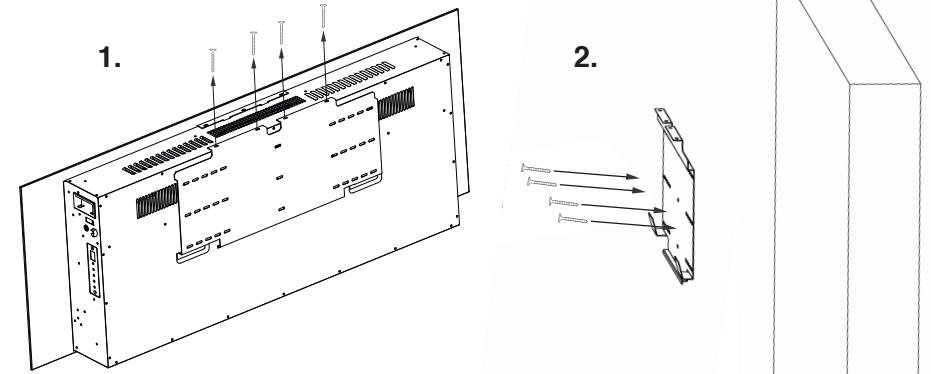
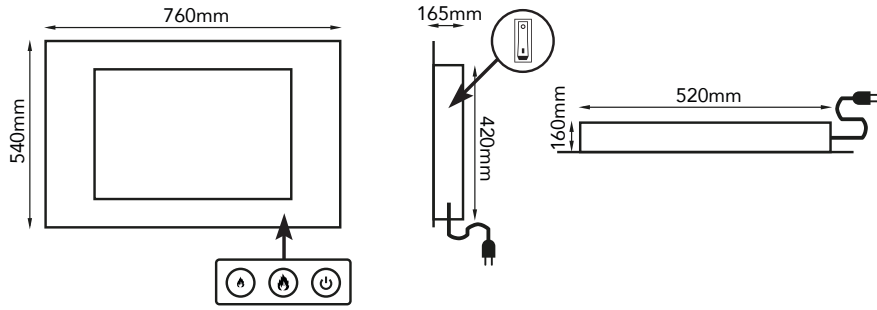
Lucius
Elski
Melini



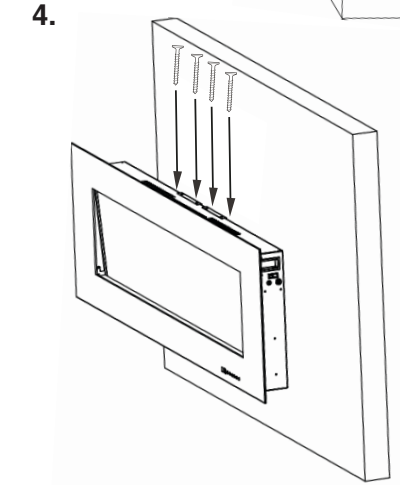
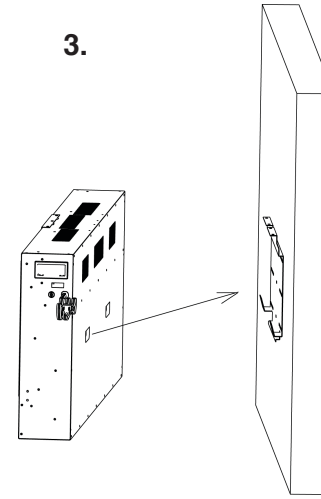
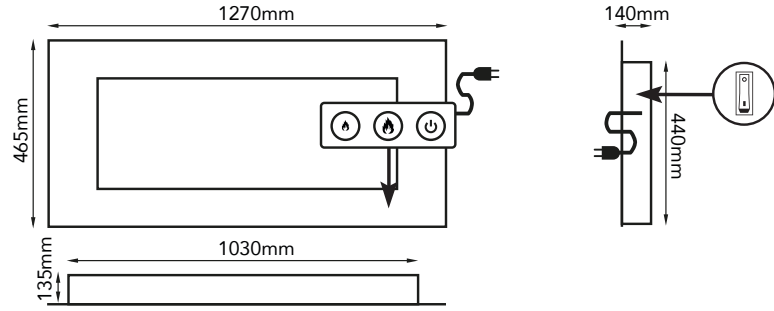
Trivero 70
Trivero 90



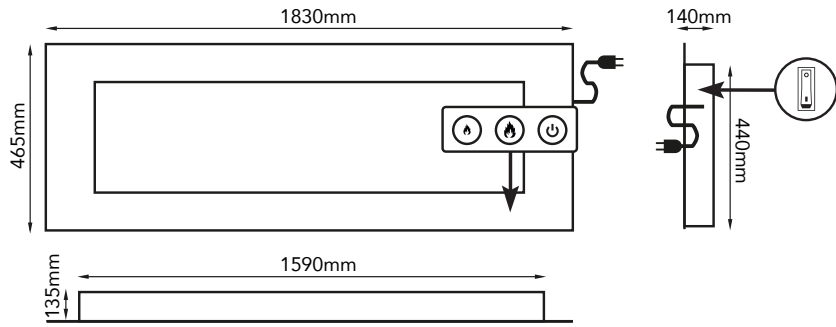
Varese
5-1200-1800W 12KG



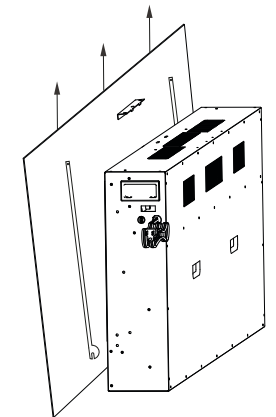
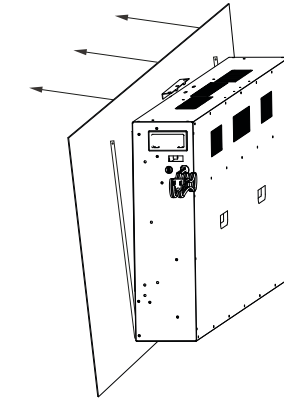
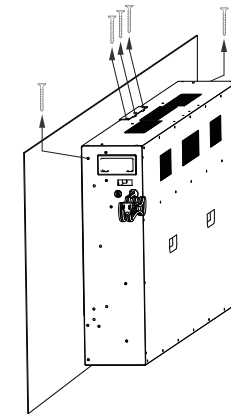
Trivero 130
10-700-1400W 20.6KG



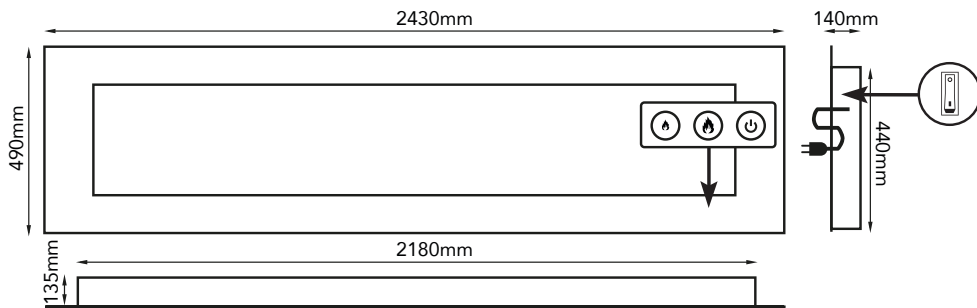
Trivero 180
15-700-1400W 28.5KG



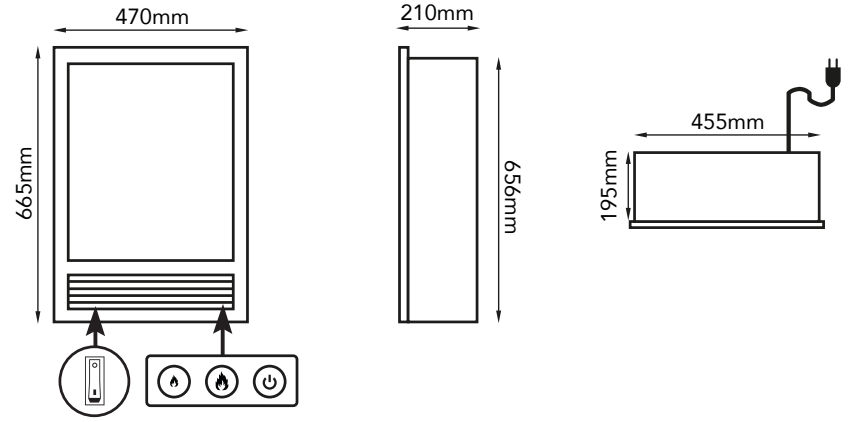
Trivero 130, 180 & 240



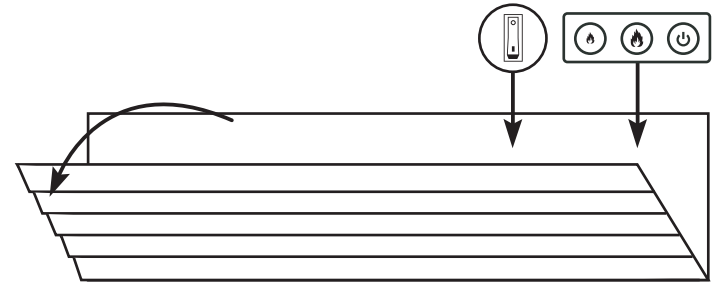
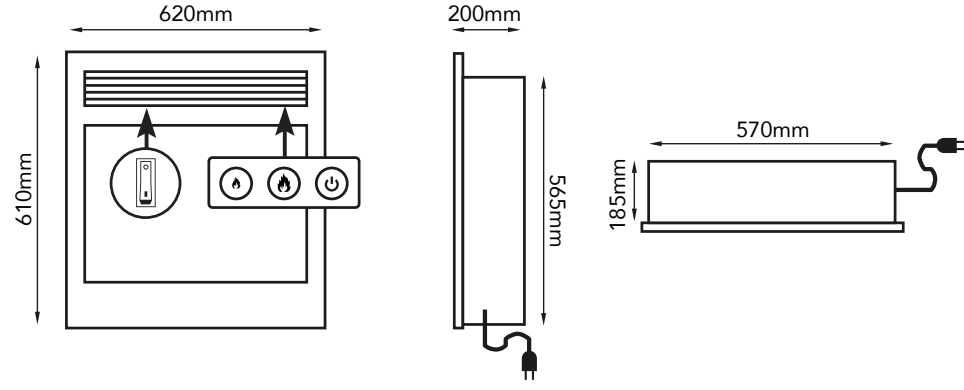
Trivero 240
15-700-1400W 40.5KG



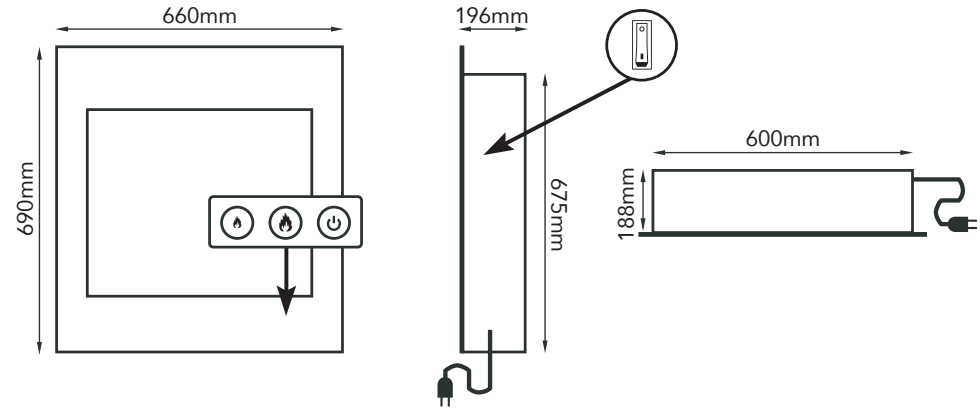
Top Flame Elski
10-600-1200W 10.6KG



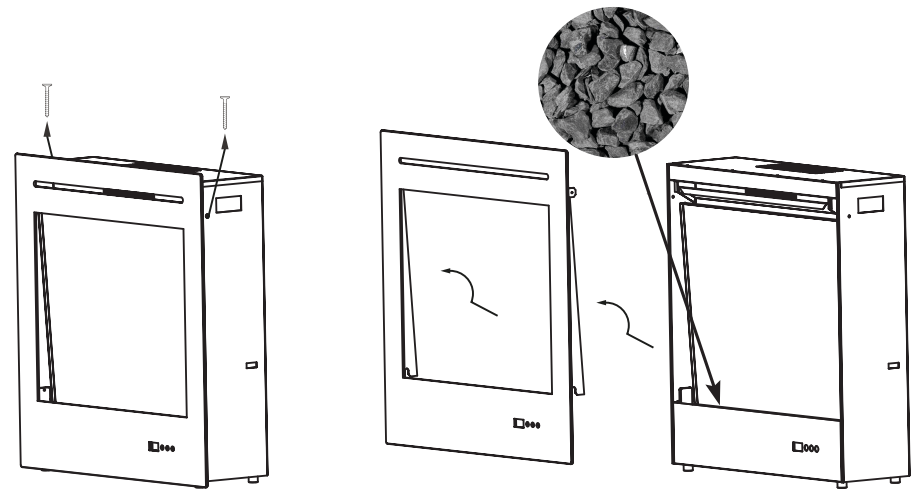
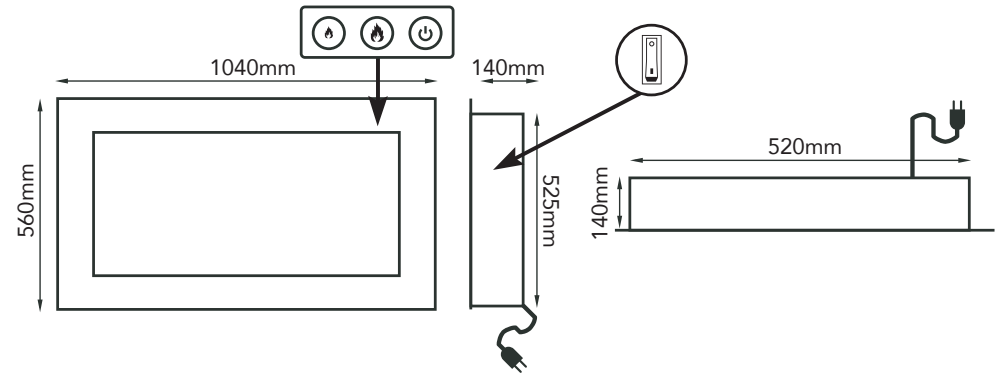
Melini / Lucius
10-700-1400W 15.2KG



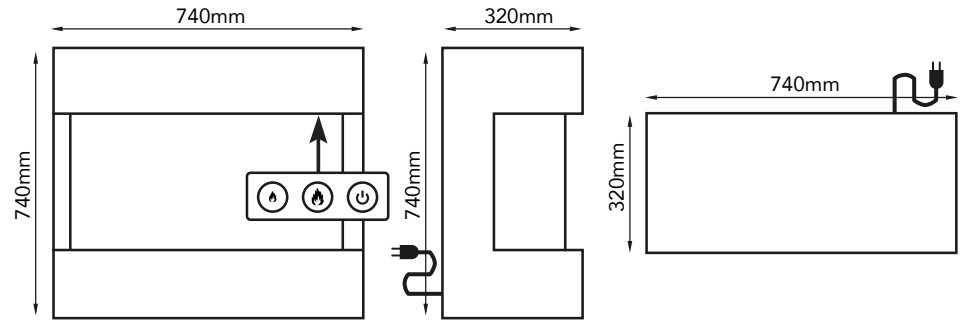
Trivero 70
5-400-800W 16.8KG



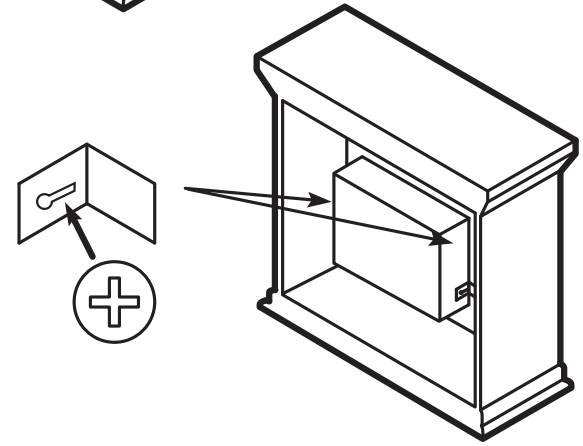
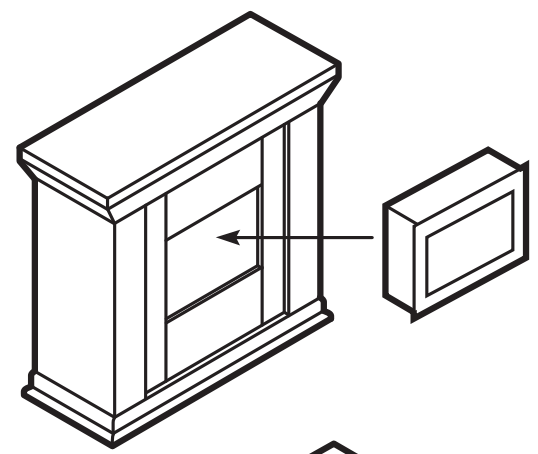
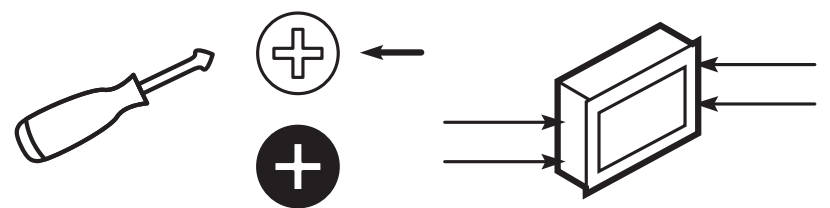
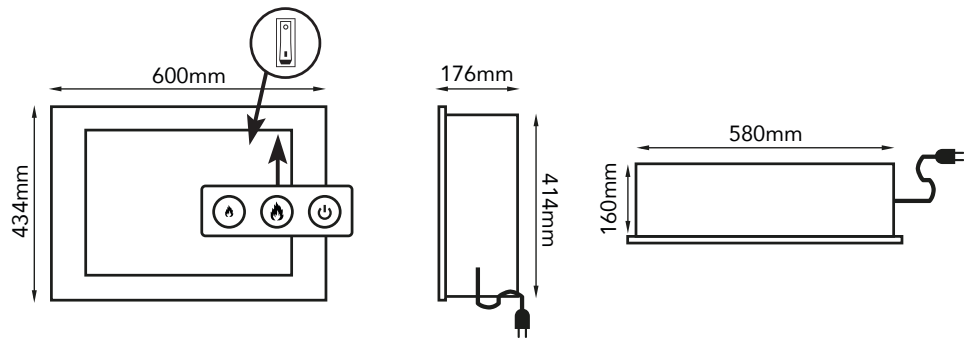
Trivero 90
15W



Castello
5-700-1400W 12KG



Flandria
5-750-1500W 8.2KG





Important safeguards

Please read these instructions carefully before using the appliance, and always follow the safety and operating instructions.

Important: People (including children) who are not able to use the appliance in a safe way, due to their physical, sensorial or mental capacity or their lack of experience or knowledge, must never use the appliance except if they are supervised by a person responsible for their safety or if they previously received instructions concerning the safe use of the appliance. Close supervision is necessary to prevent children from using the appliance as a toy.

Please read these instructions carefully before using the appliance.

- Check that your mains voltage corresponds to that stated on the rating plate of the appliance.
- Do not leave the heater unattended during operation and keep children away.
- From time to time check the appliance for damages. Never use the appliance if cord or appliance Shows any signs of damage. In that case, repairs should be made by a competent qualified electrician*. Should the cord be damaged, it must be replaced by a competent qualified electrician* in order to avoid all danger.
- Only use the appliance for domestic purposes and in the way indicated in these instructions.
- Never immerse the appliance in water or any other liquid for any reason whatsoever. When cleaning the appliance, refer to the instructions in the paragraph "Cleaning and maintenance" because water penetration through the openings can be very dangerous for your appliance.
- Never use the appliance near hot surfaces.
- Before cleaning, replacing a bulb or when you do not use the appliance, always unplug the appliance from the power supply. Do not attempt to remove the plug from the wall socket with wet hands.
- Never use the appliance outside and always place it in a dry environment.
- Never use accessories that are not recommended by the producer. They could constitute a danger to the user and risk to damage the appliance.
- Never move the appliance by pulling the cord. Make sure the cord cannot get caught in any way. Do not wind the cord around the appliance and do not bend it.
- No responsibility is accepted if damage results from improper use, or if these instructions are not complied with.
- Stand the appliance on a stable surface so that it cannot fall.
- Do not place the appliance under a power socket. The power socket must not be in the hot airflow of the appliance.
- Always position the heater in such a way that inflammable materials (such as curtains) cannot be ignited. Ensure at all times that the unit is placed solidly on its base/feet. Make sure that the air inlet and outlet openings are not blocked.
- To avoid any risk of fire, do not cover the heater (e.g. with clothes).
- The heater should only be operated at a minimum distance of 1 meter from any wall (except the wall against which it is mounted), piece of furniture or other object and combustibles.
- Warning: Do not operate the heater near baths, showers, washbasins, swimmingpools or any other water container. It must be impossible to reach the commands of your appliance when you are in contact with water.
- The temperature of the housing and the grids may be very high when the appliance is in use. Avoid contact with the skin.
- Do not allow the power cord to touch any hot part of the appliance.
- Never use the appliance near inflammable or explosive materials.
- Do not insert any objects through the grille or into the interior of the appliance.
- Do not use double adapters or other appliances to connect with heater.

(*) Competent qualified electrician: after-sales department of the producer or importer or any person who is qualified, approved and competent to perform this kind of repairs in order to avoid all danger. In case of need you should return the appliance to this electrician.

Getting started

- Remove the appliance from the box.
- Remove any packaging from the product.
- Place the packaging inside the box and store in a dry place.
- Mount the fireplace. Then plug the power cord into a 230-volt earthed socket.

Contents of carton

- Fireplace.
- Remote control.
- Instruction Manual.

Operation

The fireplace can be controlled with the panel on the unit or with the included remote control.

Main Switch



The Main Switch is located on the fireplace. Turn the switch to “I” to connect power and turn the switch to “O” to cut the power. There will be chiming sound when turning to “I”.

Power on/off



Push the button once (icon will be light up) to turn on power for all functions. Then touch the button once more to turn all functions off.

Flame intensity



Push the button once to level up/down the flame intensity. Push the button with the ‘+’ to level up the flame intensity. Push the button with the ‘-’ to level down the flame intensity. If there is only one button, push till desired flame intensity is reached.

Heat settings fireplace with one button



This fireplace consist of a fan forced electric heater with two heat settings. Push the button once to activate the heater at low level. Push the button once more to active the heater at high level. When set in high level, push the button once more to deactivate the heater.

Heat settings fireplace with two buttons



This fireplace consist of a fan forced electric heater with two heat settings. Touch the small button once to activate the heater at low level. Push the button once more to deactivate the heater.



Push the bigger heating button once to active the heater at high level. When set in high level, touch the button once more to deactivate the heater.

Note: The fan will continue to run for a short time and turn off automatically after the heater is turned off.

Timer settings (Varese, Trivero 130, 180 & 240)



Some fireplaces are equipped with a timer ranging from 1hr to 9hrs (1H, 2H...9H shown in display). Touch the button once for every 1hr increasement. Fireplace will shut down after set time. Do not leave heater unattended.

Glow effect (Trivero 130, 180 & 240)



Touch the button once to turn on/off the glow effect.

Temperature settings / thermostat control



Adjusts the temperature set point to your individual requirements. Once the desired set temperature is reached the heater will turn off. The heater will cycle on and off to maintain the desired set temperature.

Safety cut-off

- This appliance is fitted with a safety cut-off which will operate if the fireplace heater overheats (e.g. due to blocked air vents). For safety reasons, the fireplace heater will NOT automatically reset.
- To reset the appliance, disconnect the appliance from the mains supply for at least 15 minutes. Reconnect the supply to the mains and switch on the appliance.

Cleaning

Warning: The unit must be unplugged from the power supply prior to any maintenance or cleaning in order to reduce the risk of electric shock or fire.

General cleaning instructions

- The housing may be wiped with a slightly damp, lint-free cloth. Do not use any abrasive scouring pad or steel wool.
- Do not use detergents or cleaning products.
- If necessary, dust particles accumulated in the air outlet openings may be removed with a vacuum cleaner.

Protection of the environment - directive 2002/96/EC

In order to preserve our environment and protect human health, the waste electrical and electronic equipment should be disposed of in accordance with specific rules with the implication of both suppliers and users. For this reason your appliance should not be disposed of as unsorted municipal waste. The user has the right to bring it to a municipal collection point performing waste recovery by means of reuse, recycling or use for other applications in accordance with the directions.

The warranty for your product is valid for two years from the date of purchase.

*Gelieve deze instructies aandachtig te lezen alvorens het toestel in gebruik te nemen.
Volg te allen tijde de veiligheidsinstructies en gebruiksaanwijzing.*

Belangrijk: Personen die fysiek, zintuigelijk of mentaal niet in staat zijn, om het toestel op een veilige manier te gebruiken, of een gebrek aan ervaring of kennis hebben, zouden dit toestel niet mogen bedienen. Tenzij zij worden begeleid door een persoon die verantwoordelijk is voor hun veiligheid of dat zij vooraf duidelijke instructies hebben ontvangen. Dit geldt ook voor kinderen. Scherpe supervisie is nodig om te voorkomen dat kinderen het toestel als speelgoed gebruiken.

Gelieve deze instructies zorgvuldig te lezen voordat het apparaat in gebruik genomen wordt.

- Controleer of het voltage van uw afgiftepunt overeenkomt met het voltage aangegeven op het apparaat.
- Laat uw haard niet onbeheerd wanneer deze aangeschakeld staat en houd kinderen op afstand.
- Controleer het apparaat regelmatig op beschadigingen. Gebruik het apparaat nooit wanneer het apparaat of de kabel tekenen van beschadiging vertoont. In dat geval dienen de reparaties enkel te worden verricht door een gekwalificeerde elektricien*. Indien de kabel beschadigd is, dient deze te worden vervangen door een gekwalificeerde elektricien* om ieder gevaar te voorkomen.
- Gebruik het apparaat alleen in huiselijke sfeer en op de manier zoals aangegeven in de instructies.
- Dompel het apparaat nooit in water of andere vloeistoffen. Raadpleeg de instructies onder paragraaf “Reiniging”, wanneer u het apparaat wil reinigen. Het indringen van water in de openingen kan gevaarlijk zijn voor het apparaat.
- Gebruik het apparaat nooit in de buurt van hete oppervlakten.
- Haal altijd de stekker uit het stopcontact voordat het apparaat gereinigd wordt, de lampen vervangen worden of indien het apparaat niet in gebruik is. Haal de stekker niet uit het stopcontact met natte handen.
- Gebruik het apparaat nooit buiten en plaats het altijd in een droge omgeving.
- Gebruik nooit accessoires die niet zijn aanbevolen door de producent. Deze kunnen gevaar opleveren bij de gebruiker en beschadiging van het apparaat riskeren.
- Verplaats het apparaat nooit door aan het snoer te trekken. Zorg dat het snoer niet verward kan worden. Wikkel het snoer niet om het apparaat en buig het snoer niet.
- De producent is niet verantwoordelijk voor schade die veroorzaakt is door het verkeerd gebruiken van het apparaat of door het niet correct volgen van deze instructies.
- Plaats het apparaat op een stabiele ondergrond, zodat deze niet kan vallen.
- Plaats het apparaat niet onder een stopcontact. Het stopcontact mag niet in de hete lucht stroom van het apparaat staan.
- Positioneer de haard altijd op een manier waarbij licht ontvlambare materialen (zoals gordijnen), geen vlam kunnen vatten. Zorg er altijd voor dat het apparaat stevig op de basis staat. Zorg ervoor dat de luchttoevoer-, en afvoer openingen niet geblokkeerd zijn.
- Vermijd ieder risico op vuur, bedek de haard niet (b.v. met kleding).
- De haard mag enkel in gebruik worden genomen op een minimale afstand van 1 meter van een muur (met uitzondering van de muur waartegen deze is geplaatst), meubelstukken of andere objecten en brandbare stoffen.
- Waarschuwing: Gebruik de haard niet in de buurt van baden, douches, wasbakken, zwembaden of enig ander water reservoir. Het moet niet mogelijk zijn de bediening van het apparaat te kunnen bereiken wanneer u in contact staat met water.
- De temperatuur van de behuizing en de rasters kan erg hoog worden wanneer het apparaat in gebruik is. Vermijd huidcontact.
- Zorg dat het snoer de hete gedeeltes van het apparaat niet aanraakt.

- Gebruik het apparaat nooit dichtbij ontvlambare of explosieve materialen.
- Stop geen objecten in de grill of in de binnenkant van het apparaat
- Gebruik geen adapters en koppel geen andere apparaten aan de haard.

(* Gekwalificeerde elektricien: service afdeling van de producent of importeur of een persoon die gekwalificeerd, goedgekeurd en bekwaam is om dit soort reparaties te verrichten, om alle gevaar te vermijden. Indien dit nodig is, retourneer het apparaat aan deze elektricien.

Beginnen

- Haal het apparaat uit de doos
- Verwijder al het verpakkingsmateriaal van het apparaat
- Stop het verpakkingsmateriaal in de doos en bewaar deze.
- Monteer de haard. Stop de stekker daarna in een geaard stopcontact van 230 volt.

Inhoud van de doos

- Haard
- Afstandsbediening
- 1 gebruiksaanwijzing

Gebruik

Het apparaat kan worden bediend door middel van het paneel op de haard of met behulp van de bijgevoegde afstandsbediening.

Hoofdschakelaar



De hoofdschakelaar bevindt zich op de haard. Zet de schakelaar op “I” om de haard van stroom te voorzien. Er zal een piepton te horen zijn. Zet de schakelaar op “O” om de stroom van de haard te halen.

Aan/Uit schakelaar



Druk de knop in om de functies in te schakelen. Druk de knop nogmaals in om de functies uit te schakelen.

Intensiteit Vlam



Druk de knop eenmaal in om de intensiteit van de vlammen aan te passen. Druk op de knop met de ‘+’ om de intensiteit sterker te maken. Druk op de knop met de ‘-’ om de intensiteit te verminderen. Heeft u één knop, druk deze dan in tot de gewenste intensiteit is behaald.

Verwarming Settings haard met 1 knop



De verwarming van deze haard heeft twee verwarmstanden. Raak de knop eenmaal aan om de verwarming op de lage stand te zetten. Raak de knop nogmaals aan om de verwarming op de hoge stand te zetten. Raak de knop nogmaals aan om de verwarming uit te schakelen.

Verwarming Settings haard met 2 knoppen



De verwarming van deze haard heeft twee verwarmstanden. Druk eenmaal op de kleine verwarming knop voor een lage verwarmstand. Druk nogmaals om de verwarming uit te schakelen.



Druk eenmaal op de grotere verwarming knop voor een hoge verwarmstand. Druk nogmaals om de verwarming uit te schakelen.

Notitie: De ventilator zal nog even door blijven draaien na het uitschakelen van de verwarming. Deze gaat vanzelf uit.

Timer settings (Varese, Trivero 130, 180 & 240)



Sommige haarden zijn voorzien van een timer. Deze is in te stellen van 1 tot 9 uur. Raak de knop aan om de timer in te stellen. Bij elke keer dat u de knop aanraakt komt er 1 uur bij. Het display geeft aan hoe lang de timer ingesteld staat. De haard schakelt automatisch uit na de ingestelde tijd.

Verlichting Onderzijde (Trivero 130, 180 & 240)



Raak de knop eenmaal aan om de verlichting van de onderzijde aan of uit te zetten.

Thermostaat



Pas de temperatuur aan van de ruimte waar de haard zich bevindt. Raak de knop aan om de gewenste temperatuur in te stellen. De verwarming zal aan gaan en stoppen wanneer de gewenste temperatuur bereikt is. De verwarming zal daarna aan en uit gaan om de gewenste temperatuur te behouden.

Veiligheidsschakelaar

- Dit apparaat is uitgevoerd met een veiligheidsschakelaar. De haard wordt automatisch uitgeschakeld bij oververhitting. Om veiligheidsredenen wordt de verwarming niet automatisch opnieuw ingesteld.
- Om het apparaat opnieuw in te stellen, koppel het apparaat los van de stroomtoevoer voor tenminste 15 minuten. Sluit het apparaat weer aan en schakel het aan.

Reiniging

Waarschuwing: de stekker van het apparaat moet afgesloten zijn alvorens het uitvoeren van onderhoud of reiniging om een elektrische schok of brandgevaar te voorkomen.

Algemene reinigingsinstructies

- De behuizing mag worden afgenomen met een licht vochtige, pluisvrije doek. Gebruik geen schuurmiddel, schuurspons of staalwol.
- Gebruik geen reinigingsmiddelen.
- Indien noodzakelijk, verwijder stofdelen in de luchtafvoeropeningen met een stofzuiger.

Bescherming van het milieu – richtlijn 2002/96/EC

Om ons milieu te behouden en de menselijke gezondheid te beschermen, dienen elektrisch afval en elektronische apparaten verwijderd te worden in overeenstemming met de specifieke regels overeengekomen met de aanbieders en de gebruikers. Om deze reden mag dit apparaat niet aangeboden worden als algemeen gemeentelijk afval. De gebruiker heeft het recht het te brengen naar een gemeentelijk verzamelpunt, waar het apparaat wordt hergebruikt, gerecycled of gebruikt wordt voor andere doeleinden in overeenstemming met de richtlijn.

De garantie voor uw product is vanaf de aankoopdatum twee jaar.

Lesen Sie alle Sicherheitshinweise und Anweisungen vor dem Einbau und der Inbetriebnahme des Ofens sorgfältig durch. Beachten Sie bitte immer die Sicherheitshinweise und die Gebrauchsanleitung.

Wichtig: Dieses Gerät ist nicht dafür bestimmt, durch Personen (einschließlich Kinder) mit eingeschränkten physischen, sensorischen oder geistigen Fähigkeiten oder Mangels Erfahrung und/oder mangels Wissen benutzt zu werden, es sei denn, sie werden durch eine für Ihre Sicherheit zuständige Person beaufsichtigt oder erhalten von ihr Anweisungen, wie das Gerät zu benutzen ist. Kinder sollten beaufsichtigt werden, um sicherzustellen, dass sie nicht mit dem Gerät spielen.

Lesen Sie diese Sicherheitshinweise vor der Inbetriebnahme des Gerätes sorgfältig durch!

- Die Spannung der Stromquelle muss mit den Angaben des Gerätes übereinstimmen.
- Lassen Sie das Gerät niemals unbeaufsichtigt, wenn dieses in Betrieb ist. Kinder sollten vom eingeschalteten Gerät fern gehalten werden.
- Überprüfen Sie das Gerät regelmäßig auf mögliche Beschädigungen. Schalten Sie das Gerät, wenn Sie einen sichtbaren Schaden bemerken, nicht ein.
- Lassen Sie Reparaturen nur von einem qualifiziertem Elektriker durchführen. Falls das Stromkabel beschädigt ist, muss dieses von einem qualifizierten Elektriker gewechselt werden.
- Benutzung nur im Haushalt oder in der Bedienungsanleitung beschriebenen Art.
- Halten Sie das Gerät von Wasser und anderen Flüssigkeiten fern. Anweisungen zur Reinigung des Gerätes finden Sie im Absatz "Reinigung". Vermeiden Sie Wasserkontakt mit dem Gerät. Gefährlich!
- Das Gerät darf nicht in der Nähe heißer Oberflächen verwendet werden
- Bitte vor der Reinigung, Auswechseln von Lampen oder bei Nichtverwendung, den Netzstecker ziehen
- Den Netzstecker nicht mit nassen Händen aus der Steckdose ziehen.
- Das Gerät ist nicht für den Außenbereich geeignet. Es darf nur in trockenen Räumen verwendet werden. (Nicht in Nasszellen, wie Dusche, Sauna usw.)
- Verwenden Sie niemals Zubehör, das nicht vom Hersteller empfohlen wird. Dies kann Gefährlich für den Benutzer sein und Schäden am Gerät verursachen.
- Das Gerät nicht durch Ziehen am Kabel verschieben. Sorgen Sie dafür, dass das Kabel nicht verknotet. Das Kabel nicht um das Gerät herum wickeln oder zusammenbiegen.
- Bei unzulässigem Verbrauch oder Missachtung der Sicherheitsvorschriften übernimmt der Hersteller keinerlei Haftung und jeglicher Garantieanspruch erlischt.
- Das Gerät auf einem stabilen Untergrund platzieren, so dass das Gerät nicht herunterfallen kann.
- Stellen Sie das Gerät nicht direkt unter einer Wandsteckdose auf. Positionieren Sie das Gerät so, dass sich die Steckdosen nicht in dem heißen Luftstrom des Gerätes befinden.
- Das Gerät so positionieren, dass brennbare Materialien (wie Vorhänge) kein Feuer fangen können. Stellen Sie das Gerät immer auf eine ebene, trockenen Fläche. Decken Sie die Lüftungsschlitze (Einlass und Auslass) auf keinen Fall ab.
- Um das Risiko eines entstehenden Feuers zu Vermeiden, decken Sie das Gerät auf keinen Fall ab.
- Achten Sie darauf, dass der Abstand zwischen der Vorderseite des Gerätes und brennbaren Materialien, wie Möbeln oder Gardinen, mindestens 1 Meter beträgt.
- ACHTUNG: verwenden sie das Gerät nicht in unmittelbarer Nähe einer Badewanne, Dusche oder Schwimmbeckens. Eine Bedienung des Gerätes darf nicht möglich sein, wenn Sie in Kontakt mit Wasser sind.
- Bitte beachten Sie, dass die Oberflächen, die Wärme abstrahlen, sehr hohe Temperaturen erreichen können. Hautkontakt vermeiden.
- Vermeiden Sie, dass Kabel nicht in Kontakt mit den heißen Oberflächen am Gerät kommen.

- Das Gerät nicht in der Nähe von brennbaren oder explosive Stoffen verwenden.
- Keine Gegenstände in die Lüftung oder in das Innere des Gerätes stecken.
- Verwenden Sie keine Adapter und schließen Sie keine anderen Apparate an dieses Gerät an.

(*) Qualifizierter Elektriker: Kundendienst vom Hersteller bzw. Importeur oder eine Person, die qualifiziert und zertifiziert ist, solche Reparaturen vorzunehmen, um jegliches Risiko zu Vermeiden. Falls notwendig, das Gerät an den Hersteller zurücksenden.

Zu Beginn

- Das Gerät aus der Verpackung heraus nehmen.
- Die Verpackung entfernen.
- Das Verpackungsmaterial wieder in den Karton verstauen.
- Das Gerät montieren. Den Stecker danach in die Steckdose mit einer Spannung von 230 V stecken.

Inhalt der Verpackung

- Elektrischer Kamin
- Fernbedienung
- Bedienungsanleitung

Bedienung

Das Gerät kann mittels Touchscreen oder mit Hilfe der Fernbedienung bedient werden.

Hauptschalter



Der Hauptschalter befindet sich am Gerät. Schalten Sie den Schalter auf die Stellung "I" um das Gerät in Betrieb zu nehmen.

An / Ausschalter



Knopf einmal drücken (Symbol leuchtet) um die Funktionen einzuschalten. Nochmals drücken und die Funktionen werden ausgeschaltet. Falls hier nur ein Knopf vorhanden ist, diesen so lange drücken, bis die gewünschte Flammenstärke eingestellt ist.

Intensität der Flamme



Drücken Sie einmal den Knopf, um die Intensität der Flammen anzupassen. Mit der Einstellung "+" können Sie die Intensität der Flammen erhöhen. Mit der Einstellung "-" können Sie die Intensität verringern. Falls hier nur ein Knopf vorhanden ist, diesen so lange drücken, bis die gewünschte Flammenstärke eingestellt ist.

Heizeinstellungen



Der Kamin hat 2 Heizstufen. Den Knopf einmal berühren um den niedrigsten Stand zu aktivieren. Den Knopf nochmals berühren um den höchsten Stand zu aktivieren. Den Knopf nochmals berühren und die Heizung wird ausgeschaltet.

Heizeinstellungen für Kamine mit 2 Knöpfen



Die Heizung von diesem Kamin hat zwei Heizstufen Drücken Sie einmal den Knopf für die geringste Heizstufe. Drücken Sie den Knopf ein zweites Mal um das Gerät auszuschalten.



Drücken Sie einmal den größeren Knopf für die höchste Heizstufe. Drücken Sie den Knopf ein zweites Mal um das Gerät auszuschalten.

Anmerkung: Der Ventilator dreht nach dem Ausschalten des Gerätes noch ein wenig und schaltet sich nach kurzer Zeit selbst ab.

Zeitschaltuhr (Varese, Trivero 130, 180 & 240)



Der Kamin hat eine Zeitschaltuhr, den so genannten Timer. Diesen kann man von 1 bis 9 Stunden einstellen. Berühren Sie die Timer-Taste um die Zeit einzustellen. Jedes mal wenn Sie den Timer berühren kommt erhöht sich dieser um 1 Stunde. Das Display zeigt an, wieviel Stunden eingestellt sind. Der Kamin schaltet sich nach Ablauf der eingestellten Zeit von selbst aus.

Leuchteffekt (Trivero 130, 180 & 240)



Berühren Sie einmal auf die Taste zum Ein- oder Ausschalten von der unteren Beleuchtung.

Thermostat



Das Thermostat regelt die Temperatur im Raum, in dem sich der Kamin befindet. Drücken Sie den Knopf um die gewünschte Temperatur einzustellen. Die Heizung wird gestartet und stellt sich aus, wenn die gewünschte Temperatur erreicht ist. Danach schaltet sich die Heizung ein und aus, um die gewünschte Temperatur zu halten.

Sicherheitsabschaltung

- Dieses Gerät würde mit einem Sicherheitsabschaltung bei Überhitzung ausgestattet. Falls am Gerät eine Überhitzung auftritt, wird die Wärmeabgabe automatisch abges chaltet. Wegen Sicherheitsgründe, wird die Heizung nicht automatisch wieder eingeschaltet.
- Um das Gerät wieder in Betrieb zu setzen, muss die elektrische Energieversorgung für minimal 15 Minuten ausgeschaltet bzw. der Netzstecker gezogen werden. Nach dem ausreichenden Abkühlen des Geräts können die Stromzufuhr wieder angeschlossen und das Gerät wieder eingeschaltet werden.

Reinigung

Warnung: Vor dem reinigen des Geräts immer zuerst den Netzstecker ziehen um elektrischen Schlag und Brandgefahr zu vorkommen.

Allgemeine Reinigungshinweise

- Zum Reinigen allgemein immer ein weiches, sauberes Staubtuch benutzen. Auf keinen Fall Scheuermittel, Topfkratzer oder Stahlwolle verwenden.
- Keine Reinigungsmittel verwenden.
- Um Staub oder Flusen zu entfernen, kann gelegentlich ein Staubsauger zum Reinigen des Lüftergebläses verwendet werden.

Schutz der Umwelt – Richtlinie 2002/96/EC

Um unsere Umwelt und menschliche Gesundheit zu schützen, muss Elektro Müll und elektronischen Geräten entsorgt werden nach den spezifischen Regeln die mit den Anbieter und Benutzer übereingekommen sind. Aus diesem Grund wird auf dem Klassifizierungsaufkleber oder auf der Verpackung, dürfen diesen Geräten nicht im regulären Haushaltsmüll entsorgt werden. Sie müssen einer entsprechenden Recycling- Sammelstelle zugeführt werden.

Garantie für Ihr Produkt aus dem Kaufdatum ist zwei Jahre.



Instructions de sécurité

Veillez lire les instructions ci-dessous avec attention et suivre les directives indiquées avant la mise en service de votre foyer.

Avertissement: Cet appareil n'est pas destiné à être utilisé par des personnes (enfants inclus) aux aptitudes physiques et sensorielles limitées, ou n'ayant pas l'expérience et/ou le savoir nécessaire, sauf si ces derniers sont supervisés par une personne compétente assurant leur sécurité ou instruction concernant le fonctionnement de l'appareil. Les enfants doivent rester sous surveillance pour s'assurer qu'ils ne jouent pas avec l'appareil.

Veillez lire ces instructions avec attention avant la mise en service cet appareil.

- Contrôlez si la tension de votre réseau électrique est la même tension indiqué sur cet appareil.
- Ne laissez jamais le foyer sans surveillance quand celle-ci est en service et gardez les enfants sur la distance.
- Contrôlez le foyer régulièrement sur endommagements. N'utilisez jamais l'appareil si le foyer ou les câbles présentent des signes de endommagements. Si l'appareil ou le câble est endommagé, celui-ci doit être remplacé ou réparé par un électricien qualifiée (*) pour éviter tout risque d'incident.
- Utilisez l'appareil uniquement comme feu décoratif à la maison comme écrit dans les instructions.
- Ne plongez jamais l'appareil dans l'eau ou d'autres liquides sans aucune raison. Lisez les instructions sous 'Maintenance et Nettoyage', quand vous voulez nettoyer votre appareil. L'eau ne peut pas entrer dans les ouvertures d'appareil. C'est dangereux!
- N'utilisez jamais le foyer dans l'environnement de surfaces chaudes.
- Retirez toujours la fiche de la prise avant de nettoyer l'appareil, ou si vous changez les lampes ou quand vous n'utilisez pas l'appareil. Ne retirez pas la fiche de la prise avec les mains mouillés.
- N'utilisez jamais l'appareil à l'extérieur et toujours l'installer sur une surface sèche.
- N'utilisez jamais des accessoires qui ne sont pas recommandés par le fabricant. Autres accessoires peuvent être dangereux pour l'utilisateur et les peuvent risquer d'endommagements à l'appareil.
- Ne déplacez jamais l'appareil par tirez sur le câble. Assurez-vous que le câble ne peut pas impliquez en aucune façon. N'enroulez pas le câble autour l'appareil et ne pliez pas le câble.
- Le fabricant n'est pas responsable pour les dommages dus à une utilisation inappro-priée ou des dommages par ne suivez pas correctement les instructions.
- Installez l'appareil sur une surface plate, il ne peut pas tomber.
- N'installez pas l'appareil en dessous une prise. La prise ne peut pas rester dans le courant atmosphérique chaud d'appareil.
- Placez l'appareil toujours sur un endroit ou des objets combustibles (par exemples des rideaux) ne peuvent pas prendre feu. Assurez-vous que l'appareil reste toujours solide sur son base. Les fentes de l'air ne peuvent pas bloquer.
- ATTENTION! D'ANGER D'INCENDIE! Ne déposez pas d'objets combustibles, telles que des vêtements par exemple.
- Jamais utiliser l'appareil à proximité d'objets combustibles comme des rideaux, des meubles, des tapis ou des rayonnages. Gardez une distance de sécurité d'un mètre minimum autour du appareil.
- AVERTISSEMENT! N'utilisez pas l'appareil dans des pièces dans lesquelles de l'humidité peut se former ou à des endroits où il peut entrer en contact avec de l'eau. Ce ne peut pas être possible d'atteindre l'appareil quand vous êtes en contact avec de l'eau.
- Veuillez prendre note que la température du boîtier et de grilles peuvent être très chaud durant l'usage. Evitez d'être en contact avec l'appareil durant son usage.
- Assurez-vous que le câble ne touche pas les surfaces chaudes.
- N'utilisez jamais l'appareil dans l'environnement des matériaux combustibles ou des matériaux explosifs.

- Ne placez pas des objets dans la grille ou dans l'intérieur de l'appareil.
- N'utilisez pas des adaptateurs et n'accouplez pas des autres appareils au foyer.

(*) électricien qualifié: une personne de service de SAV de fabricant, l'importateur ou une personne qualifié, certifié et capable pour faire des réparations, pour éviter tout risque d'incident. Si c'est nécessaire, retournez l'appareil à cet électricien.

A commencer

- Prenez le foyer dans la boîte.
- Enlevez l'emballage du foyer
- Gardez l'emballage dans la boîte ou jetez le.
- Installez le foyer. Branchez la prise de terre de 230 Volt.

Contenu de la boîte

- Foyer
- Télécommande
- 1 mode d'emploi

Utilisation

L'appareil peut être réglé à l'aide d'un écran tactile à l'avant de la cheminée ou par la télécommande ci-jointe.

Interrupteur principal



L'interrupteur principal se trouve sur le côté droit. Mettez l'interrupteur sur « I » pour alimenter la cheminée en électricité. Un bip sonore se fera entendre. Mettez l'interrupteur sur « O » pour supprimer l'électricité de la cheminée.

Bouton Marche/Arrêt



Touchez le bouton une fois (l'icône s'illumine) pour activer les fonctions. Touchez le bouton une encore une fois pour arrêter les fonctions.

Intensité de la flamme



Touchez le bouton une fois pour adapter l'intensité de la flamme. Touchez le bouton « + » pour plus intensité, touchez le bouton « - » pour moins intensité. Si il y a seulement un bouton, touchez le jusqu'à obtenir la bonne intensité de flamme.

Paramètres de chauffage avec un bouton



Le chauffage de cette cheminée comprend 2 options de chauffage. Touchez le bouton une fois pour mettre le chauffage sur la position la plus basse. Touchez le bouton une seconde fois pour mettre le chauffage sur la position la plus haute. Touchez le bouton une troisième fois pour éteindre le chauffage.

Paramètres de chauffage avec deux boutons



Le chauffage de cette cheminée comprend 2 options de chauffage. Touchez une fois sur le petit bouton de chauffage pour mettre le chauffage sur la position la plus basse. Touchez une deuxième fois pour éteindre le chauffage.



Touchez une fois sur le grand bouton de chauffage pour mettre le chauffage sur la position la plus haute. Touchez une deuxième fois pour éteindre le chauffage.

Note : Le ventilateur continue à tourner un certain temps après l'extinction du chauffage. Il s'éteindra par lui-même.

Paramètres de la minuterie (Varese, Trivero 130, 180 & 240)



Certaines cheminées sont équipées d'une minuterie. Vous pouvez régler celle-ci entre 1h et 9 heures. Touchez le bouton pour paramétrer la minuterie. Chaque fois que vous touchez le bouton, une heure s'ajoute. L'affichage présente la durée qui a été encodée dans la minuterie. La cheminée s'éteint automatiquement après l'écoulement du temps encodé.

Eclairage du côté inférieur (Trivero 130, 180 & 240)



Touchez le bouton une fois pour allumer ou éteindre l'éclairage du côté inférieur.

Thermostat



Adaptez la température de la pièce dans laquelle se trouve la cheminée. Touchez le bouton afin d'encoder la température souhaitée. Le chauffage s'allumera et s'éteindra lorsque la température souhaitée est atteinte. Le chauffage s'éteindra et s'allumera ensuite afin de conserver la température souhaitée.

Interrupteur de sécurité

- Cet appareil est équipée d'un interrupteur de sécurité. L'appareil se débranchera automatique en cas de surchauffe. Pour des raisons de sécurité, le chauffage ne se remet pas en marche automatiquement.
- Pour remettre en marche l'appareil, retirez la fiche de la prise pour 15 minutes au minimum. Rebranchez la fiche dans la prise et remettez l'appareil en marche.

Nettoyage

Avertissement: Avant nettoyage ou maintenance, l'appareil doit être débrancher pour éviter une décharge électrique ou risque de brulures.

Instructions générales de nettoyage

- Nettoyez le boîtier avec un chiffon légèrement humidifié, sans peluches. N'utilisez pas de produits de nettoyages abrasifs, des éponges et de pailles de fer.
- N'utilisez pas de produits de nettoyage.
- Si nécessaire, enlevez les poussières dans les fentes d'aération avec l'aide d'un aspirateur.

Protection de l'environnement – directive 2002/96/EC

Pour préserver notre environnement et protéger la santé humaine, les déchets électriques et les appareils électriques doivent éliminer en accord avec les règles spécifiques comme convenue avec les fournisseurs et les utilisateurs. Pour cette raison cet appareil ne peut pas être jeté comme les déchets domestiques. L'utilisateur à le droit pour l'emmener au point de rassemblement commune, ou l'appareil sera réemployé, recyclé de sera utilisé pour autres buts en accord avec la directive.

La garantie de votre produit commence le jour de la date d'achat et est valable deux ans.

C L E A N F I R E S Y S T E M
XARALYN®

A Vreekesweid 30
1721 PR Broek op Langedijk
The Netherlands

T +31(0)226 33 14 20
E info@xaralyn.com
W www.xaralyn.com